

**P8Z77-V LX2**

使用手冊

**ASUS**<sup>®</sup>

**Motherboard**

T7665

第一版

2012 年 8 月發行

## 版权说明

©ASUSTeK Computer Inc. All rights reserved. 華碩電腦股份有限公司保留所有權利

本使用手冊包括但不限於其所包含的所有資訊皆受到著作權法之保護，未經華碩電腦股份有限公司（以下簡稱「華碩」）許可，不得任意地仿製、拷貝、謄抄、轉譯或為其他利用。

## 免责声明

本使用手冊是以「現況」及「以目前明示的條件下」的狀態提供給您。在法律允許的範圍內，華碩就本使用手冊，不提供任何明示或默示的擔保及保證，包括但不限於商業適銷性、特定目的之適用性、未侵害任何他人權利及任何得使用本使用手冊或無法使用本使用手冊的保證，且華碩對因使用本使用手冊而獲取的結果或透過本使用手冊所獲得任何資訊之準確性或可靠性不提供擔保。

台端應自行承擔使用本使用手冊的所有風險。台端明確了解並同意，華碩、華碩之授權人及其各該主管、董事、員工、代理人或關係企業皆無須為您因本使用手冊、或因使用本使用手冊、或因不可歸責於華碩的原因而無法使用本使用手冊或其任何部分而可能產生的衍生、附隨、直接、間接、特別、懲罰或任何其他損失（包括但不限於利益損失、業務中斷、資料遺失或其他金錢損失）負責，不論華碩是否被告知發生上開損失之可能性。

由於部分國家或地區可能不允許責任的全部免除或對前述損失的責任限制，所以上述限制或排除條款可能對您不適用。

台端知悉華碩有權隨時修改本使用手冊。本產品規格或驅動程式一經改變，本使用手冊將會隨之更新。本使用手冊更新的詳細說明請您造訪華碩的客戶服務網 <http://support.asus.com>，或是直接與華碩資訊產品技術支援專線 0800-093-456 聯絡。

於本使用手冊中提及之第三人產品名稱或內容，其所有權及智慧財產權皆為各別產品或內容所有人所有且受現行智慧財產權相關法令及國際條約之保護。

當下列兩種情況發生時，本產品將不再受到華碩之保固及服務：

(1) 本產品曾經過非華碩授權之維修、規格更改、零件替換或其他未經過華碩授權的行為。

## Offer to Provide Source Code of Certain Software

This product may contain copyrighted software that is licensed under the General Public License ("GPL") and under the Lesser General Public License Version ("LGPL"). The GPL and LGPL licensed code in this product is distributed without any warranty. Copies of these licenses are included in this product.

You may obtain the complete corresponding source code (as defined in the GPL) for the GPL Software, and/or the complete corresponding source code of the LGPL Software (with the complete machine-readable "work that uses the Library") for a period of three years after our last shipment of the product including the GPL Software and/or LGPL Software, which will be no earlier than December 1, 2011, either

(1) for free by downloading it from <http://support.asus.com/download>;

or

(2) for the cost of reproduction and shipment, which is dependent on the preferred carrier and the location where you want to have it shipped to, by sending a request to:

ASUSTeK Computer Inc.  
Legal Compliance Dept.  
15 Li Te Rd.,  
Beitou, Taipei 112  
Taiwan

In your request please provide the name, model number and version, as stated in the About Box of the product for which you wish to obtain the corresponding source code and your contact details so that we can coordinate the terms and cost of shipment with you.

The source code will be distributed WITHOUT ANY WARRANTY and licensed under the same license as the corresponding binary/object code.

This offer is valid to anyone in receipt of this information.

ASUSTeK is eager to duly provide complete source code as required under various Free Open Source Software licenses. If however you encounter any problems in obtaining the full corresponding source code we would be much obliged if you give us a notification to the email address [gpl@asus.com](mailto:gpl@asus.com), stating the product and describing the problem (please do NOT send large attachments such as source code archives etc to this email address).

# 目錄內容

安全性須知.....	vi
電氣方面的安全性.....	vi
操作方面的安全性.....	vi
關於這本使用手冊.....	vii
使用手冊的編排方式.....	vii
提示符號.....	viii
跳線帽及圖示說明.....	viii
哪裡可以找到更多的產品資訊.....	viii
代理商查詢.....	ix
P8Z77-V LX2 規格列表.....	x
建立您的電腦系統.....	xiii
建立 PC 系統所需的其它工具與元件.....	xiv

## 第一章：產品介紹

1.1 特殊功能.....	1-1
1.1.1 產品特寫.....	1-1
1.2 主機板概述.....	1-4
1.2.1 主機板安裝前.....	1-4
1.2.2 主機板結構圖.....	1-5
1.2.3 系統記憶體.....	1-7
1.2.4 擴充插槽.....	1-16
1.2.5 跳線選擇區.....	1-18
1.2.6 內建 LED 指示燈.....	1-19
1.2.7 內部連接埠.....	1-19

## 第二章：硬體裝置資訊

2.1 建立您的電腦系統.....	2-1
2.1.1 安裝主機板.....	2-1
2.1.2 安裝中央處理器.....	2-4
2.1.3 處理器散熱片與風扇安裝.....	2-6
2.1.4 安裝記憶體模組.....	2-8
2.1.5 安裝 ATX 電源.....	2-9
2.1.6 安裝 SATA 裝置.....	2-10
2.1.7 安裝擴充卡.....	2-11
2.2 主機板後側與音效連接插頭.....	2-12
2.2.1 後側面板連接插頭.....	2-12
2.2.2 音效輸出/輸入連接圖示說明.....	2-14
2.3 第一次啟動電腦.....	2-16
2.4 關閉電源.....	2-16

## 第三章：BIOS 程式設定

3.1 認識 BIOS 程式.....	3-1
3.2 BIOS 設定程式.....	3-2

# 目錄內容

3.2.1	EZ 模式 (EZ Mode)	3-3
3.2.2	進階模式 (Advanced Mode)	3-4
3.3	主選單 (Main)	3-6
3.4	Ai Tweaker 選單 (Ai Tweaker)	3-8
3.5	進階選單 (Advanced)	3-16
3.5.1	處理器設定 (CPU Configuration)	3-16
3.5.2	PCH 設定 (PCH Configuration)	3-19
3.5.3	SATA 裝置設定 (SATA Configuration)	3-20
3.5.4	系統代理設定 (System Agent Configuration)	3-21
3.5.5	USB 裝置設定 (USB Configuration)	3-22
3.5.6	內建裝置設定 (OnBoard Devices Configuration)	3-23
3.5.7	進階電源管理設定 (APM Configuration)	3-24
3.5.8	網路堆棧 (Network Stack)	3-25
3.6	監控選單 (Monitor)	3-25
3.7	啟動選單 (Boot)	3-28
3.8	工具選單 (Tools)	3-31
3.9	離開 BIOS 程式 (Exit)	3-32
3.10	更新 BIOS 程式	3-33
3.10.1	華碩線上更新	3-33
3.10.2	華碩 EZ Flash 2	3-36
3.10.3	華碩 CrashFree BIOS 3	3-37
3.10.4	華碩 BIOS Updater	3-38

## 第四章：軟體支援

4.1	安裝作業系統	4-1
4.2	驅動程式及公用程式 DVD 光碟資訊	4-1
4.2.1	執行驅動程式及公用程式 DVD 光碟	4-1
4.2.2	取得軟體使用手冊	4-2
4.3	軟體資訊	4-3
4.3.1	華碩 AI Suite II 程式	4-3
4.3.2	華碩 TurboV EVO 程式	4-4
4.3.3	華碩 DIGI+ VRM 程式	4-9
4.3.4	華碩 EPU 程式	4-11
4.3.5	華碩 Fan Xpert+ 程式	4-12
4.3.6	華碩 Probe II 程式	4-13
4.3.7	華碩 Sensor Recorder 程式	4-14
4.3.7	華碩 USB 3.0 Boost 程式	4-16
4.3.9	華碩 Ai Charger 程式	4-17
4.3.10	Network iControl	4-18
4.3.11	華碩線上更新程式	4-21
4.3.12	華碩 MyLogo2 程式	4-22
4.3.13	音效設定程式	4-23

# 目录内容

## 第五章：RAID 功能設定

5.1 RAID 功能設定 .....	5-1
5.1.1 RAID 定義.....	5-1
5.1.2 安裝 Serial ATA (SATA) 硬碟機.....	5-2
5.1.3 在 BIOS 程式中設定 RAID.....	5-2
5.1.4 Intel® Rapid Storage Technology Option ROM 應用程式.....	5-3
5.2 建立一張搭載有 RAID 驅動程式的磁片.....	5-8
5.2.1 在不進入作業系統狀態下建立 RAID 驅動程式磁片.....	5-8
5.2.2 在 Windows® 作業系統中建立 RAID 驅動程式磁片.....	5-8
5.2.3 在安裝 Windows® 作業系統時安裝 RAID 驅動程式.....	5-9
5.2.4 使用 USB 軟碟機.....	5-10

## 第六章：Intel® 技術支援

6.1 Intel® 2012 Desktop responsiveness 技術介紹.....	6-1
6.1.1 Intel® 2012 Desktop responsiveness 技術系統需求.....	6-1
6.1.2 Intel® Smart Response Technology.....	6-3
6.1.3 Intel® Rapid Start Technology.....	6-4
6.1.4 Intel® Smart Connect Technology.....	6-10

## 第七章：多圖形處理器技術支持

7.1 ATI® CrossFireX™ 技術概觀.....	7-1
7.1.1 設定需求.....	7-1
7.1.2 安裝開始前.....	7-1
7.1.3 二張 CrossFireX 顯示卡安裝說明.....	7-2
7.1.4 安裝驅動程式.....	7-3
7.1.5 啟動 ATI® CrossFireX™ 技術.....	7-3

## 安全性須知

### 電氣方面的安全性

- 為避免可能的電擊造成嚴重損害，在搬動電腦主機之前，請先將電腦電源線暫時從電源插槽中拔掉。
- 當您要加入硬體裝置到系統中時，請務必先連接該裝置的訊號線，然後再連接電源線。可能的話，在安裝硬體裝置之前先拔掉電腦的電源供應器電源線。
- 當您要從主機板連接或拔除任何的訊號線之前，請確定所有的電源線已事先拔掉。
- 在使用介面卡或擴充卡之前，我們建議您可以先尋求專業人士的協助。這些裝置有可能會干擾接地的迴路。
- 請確定電源供應器的電壓設定已調整到本國 / 本區域所使用的電壓標準值。若您不確定您所屬區域的供應電壓值為何，請就近詢問當地的電力公司人員。
- 如果電源供應器已損壞，請不要嘗試自行修復。請將之交給專業技術服務人員或經銷商來處理。

### 操作方面的安全性

- 在您安裝主機板以及加入硬體裝置之前，請務必詳加閱讀本手冊所提供的相關資訊。
- 在使用產品之前，請確定所有的排線、電源線都已正確地連接好。若您發現有任何重大的瑕疵，請儘速聯絡您的經銷商。
- 為避免發生電氣短路情形，請務必將所有沒用到的螺絲、迴紋針及其他零件收好，不要遺留在主機板上或電腦主機中。
- 灰塵、濕氣以及劇烈的溫度變化都會影響主機板的使用壽命，因此請盡量避免放置在這些地方。
- 請勿將電腦主機放置在容易搖晃的地方。
- 若在本產品的使用上有任何的技術性問題，請和經過檢定或有經驗的技術人員聯絡。

### REACH

謹遵守 REACH (Registration, Authorisation, and Restriction of Chemicals) 管理規範，我們將會將產品中的化學物質公告在華碩 REACH 網站，詳細請參考 <http://csr.asus.com/english/REACH.htm>。



請勿將本主機板當作一般垃圾丟棄。本產品零組件設計為可回收利用。這個打叉的垃圾桶標誌表示本產品（電器與電子設備）不應視為一般垃圾丟棄，請依照您所在地區有關廢棄電子產品的處理方式處理。



請勿將內含汞的電池當作一般垃圾丟棄。這個打叉的垃圾桶標誌表示電池不應視為一般垃圾丟棄。

# 關於這本使用手冊

產品使用手冊包含了所有當您在安裝華碩 P8Z77-V LX2 主機板時所需用到的資訊。

## 使用手冊的編排方式

使用手冊是由下面幾個章節所組成：

- **第一章：產品介紹**

您可以在本章節中發現諸多華碩所賦予本主機板的優異特色。利用簡潔易懂的說明讓您能很快地掌握本主機板的各項特性，當然，在本章節中我們也會提及所有能夠應用在本主機板的新產品技術。

- **第二章：硬體裝置資訊**

本章節描述所有您在安裝系統元件時必須完成的硬體安裝程序。詳細內容有：處理器與記憶體安裝、跳線選擇區設定以及主機板的各種裝置接頭。

- **第三章：BIOS 程式設定**

本章節描述如何使用 BIOS 設定程式中的每一個選單項目來更改系統的組態設定。此外也會詳加介紹 BIOS 各項設定值的使用時機與參數設定。

- **第四章：軟體支援**

您可以在本章節中找到所有包含在華碩驅動程式及公用程式光碟中的軟體相關資訊。

- **第五章：RAID 磁碟陣列設定**

本章節提供本主機板的 RAID 設定資訊。

- **第六章：Intel® 技術支援**

本章節介紹了主機板包含的 Intel® 2012 desktop responsiveness 技術。

- **第七章：多繪圖處理器技術支援**

本章將介紹如何安裝與設定支援 ATI® CrossFireX™ 技術的多繪圖處理器顯示卡。

## 提示符號

為了能夠確保您正確地完成主機板設定，請務必注意下面這些會在本手冊中出現的標示符號所代表的特殊含意。



**警告：**提醒您在進行某一項工作時要注意您本身的安全。



**小心：**提醒您在進行某一項工作時要注意勿傷害到電腦主機板元件。



**重要：**此符號表示您必須要遵照手冊所描述之方式完成一項或多項軟硬體之安裝或設定。



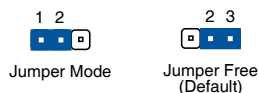
**注意：**提供有助於完成某項工作的訣竅和其他額外的資訊。

## 跳線帽及圖示說明

主機板上有一些小小的塑膠套，裡面有金屬導線，可以套住選擇區的任二隻針腳 (Pin) 使其相連而成一通路 (短路)，本手冊稱之為跳線帽。

有關主機板的跳線帽使用設定，茲利用以下圖示說明。以下圖為例，欲設定為「Jumper™ Mode」，需在選擇區的第一及第二隻針腳部份蓋上跳線帽；本手冊圖示即以塗上底色代表蓋上跳線帽的位置，而空白的部份則代表空接針。以文字表示為：[1-2]。

因此，欲設定為「JumperFree™ Mode」，以右圖表示即為在「第二及第三隻針腳部份蓋上跳線帽」，以文字表示即為：[2-3]。



## 哪裡可以找到更多的產品資訊

您可以經由下面所提供的兩個管道來獲得您所使用的華碩產品資訊以及軟硬體的升級資訊等。

### 1. 華碩網站

您可以到 <http://tw.asus.com> 華碩電腦全球資訊網站取得所有關於華碩軟硬體產品的各項資訊。台灣地區以外的華碩網址請參考倒數第二頁的聯絡資訊。

### 2. 其他檔案

在您的產品包裝盒中除了本手冊所列舉的標準配件之外，也有可能夾帶其他的檔案，譬如經銷商所附的產品保證單據等。



## 代理商查詢

華碩主機板在台灣透過聯強國際與精技電腦兩家代理商出貨，您請參考下列範例圖示找出產品的 12 碼式序號標籤（下圖僅供參考），再至 [http://tw.asus.com/support/eService/querydist\\_tw.aspx](http://tw.asus.com/support/eService/querydist_tw.aspx) 查詢您產品的代理商，以方便您有產品諮詢或送修需求時，可尋求代理商服務。（本項服務僅支援台灣使用者）

聯強服務電話：(02)2506-2558

精技服務電話：0800-089558

瀚宇杰盟服務電話：0800-099919



### 請注意！

本產品享有三年產品保固期，倘若自行撕毀或更換原廠保固序號標籤，即取消保固權益，且不予提供維修服務。

## P8Z77-V LX2 規格列表

中央處理器	<p>支援採用 LGA1155 規格插槽的第三代 / 第二代 Intel® Core™ i7/ Core™ i5/Core™ i3/Pentium®/Celeron® 處理器</p> <p>支援 22nm/32nm 處理器</p> <p>支援 Intel® Turbo Boost 2.0 技術</p> <p>* 對 Intel® Turbo Boost 2.0 技術的支援依照處理器的類型而不同</p> <p>** 請造訪 <a href="http://tw.asus.com">tw.asus.com</a> 取得最新的 Intel 處理器支援列表</p>
晶片組	Intel® Z77 Express 晶片組
記憶體	<p>4 x 記憶體插槽，支援使用符合 non-ECC unbuffered 2400 (超頻)/2200 (超頻)/2133(超頻)/1866 (超頻)/1600/1333/1066MHz 記憶體，最高可以擴充至 32GB</p> <p>支援雙通道記憶體架構</p> <p>支援 Intel® Extreme Memory Profile (XMP) 技術</p> <p>* 對高速記憶體的支援會受到特定處理器之物理特性的影響，請造訪 <a href="http://tw.asus.com">tw.asus.com</a> 取得最新的記憶體合格供應商支援列表 (QVL)</p>
圖形顯示	<p>整合式繪圖處理器—Intel® HD Graphics 技術</p> <p>支援多重顯示輸出：HDMI、RGB 連接埠</p> <ul style="list-style-type: none"> <li>- 支援 HDMI，最高解析度達 1920 x 1200 @60Hz</li> <li>- 支援 RGB，最高解析度達 2048 x 1536 @75Hz</li> <li>- 最大共用顯示記憶體 1696MB</li> </ul>
多重圖形顯示控制器	支援 ATI® Quad-GPU CrossFireX™ 技術
擴充槽	<p>1 x PCI Express 3.0*/2.0 x16 插槽 (藍色 x16 模式)</p> <p>1 x PCI Express 2.0 x16 插槽 (黑色，x4 模式，可相容 PCIe x1 與 x4 裝置) *</p> <p>2 x PCI Express 2.0 x1 插槽</p> <p>2 x PCI 插槽</p> <p>* Intel® 第三代 Core™ 處理器家族支援 PCIe 3.0 傳輸速率</p>
儲存媒體連接槽	<p><b>Intel® Z77 Express 晶片組支援：</b></p> <ul style="list-style-type: none"> <li>- 2 x SATA 6.0 Gb/s 連接埠 (灰色)，支援 RAID 0, 1, 5 與 10 磁碟陣列設定</li> <li>- 4 x SATA 3.0 Gb/s 連接埠 (藍色)，支援 RAID 0, 1, 5 與 10 磁碟陣列設定</li> <li>- 支援 Intel® Smart Response 技術，Intel® Rapid Start 技術，Intel® Smart Connect 技術 *</li> </ul> <p>* 需安裝 Intel® Core™ 處理器家族且使用 Windows® 7 作業系統才可支援這些技術。</p>
網路功能	Realtek® 8111F Gigabit LAN 網路控制器
音效	<p>Realtek® ALC887 八聲道高傳真音效編碼器</p> <ul style="list-style-type: none"> <li>- 支援音效介面偵測、多音源獨立輸出 (Multi-Streaming) 技術與自訂前面板音效插孔功能</li> </ul> <p>* 請使用前面板具備 HD 音效模組的機殼以支援 8 聲道音效輸出</p>

(下頁繼續)

# P8Z77-V LX2 規格列表

<b>USB</b>	<b>Intel® Z77 Express 晶片組</b> <ul style="list-style-type: none"><li>- 支援華碩 USB 3.0 Boost UASP 模式*：</li><li>- 4 x USB 3.0/2.0 連接埠（二組在主機板中央，二組在後側面板）</li><li>- 8 x USB 2.0 連接埠（四組在主機板中央，四組在後側面板）</li></ul> <p>*USB 3.0 連接埠僅支援 Windows® 7 或更新版本的作業系統。UASP 標準僅支援 Windows® 8。</p>
<b>華碩獨家功能</b>	<b>華碩 DIGI+ VRM 技術：</b> <ul style="list-style-type: none"><li>- 數位供電控制：CPU 與 iGPU 的數位供電設計</li><li>- ASUS 4+1 相供電設計</li></ul> <b>華碩 EPU</b> <ul style="list-style-type: none"><li>- EPU</li></ul> <b>華碩獨家功能：</b> <ul style="list-style-type: none"><li>- USB 3.0 Boost 支援最新的 USB 3.0 UASP 標準</li><li>- Network iControl 具有對最上層使用中的網路程式，做即時網路頻寬最佳化功能</li><li>- 華碩 TurboV</li><li>- 華碩 GPU Boost</li><li>- 華碩 AI Charger</li><li>- 華碩 Disk Unlocker 支援使用 3TB+ 容量的硬碟</li><li>- 華碩 AI Suite II</li><li>- 華碩 Anti-Surge 突波防護</li><li>- 華碩 Low EMI</li><li>- 採用 100% 高品質高傳導性固態電容</li></ul> <b>華碩靜音散熱方案：</b> <ul style="list-style-type: none"><li>- 華碩無風扇散熱設計：美學散熱片設計</li><li>- 華碩 Fan Xpert+</li></ul> <b>華碩 EZ DIY：</b> <ul style="list-style-type: none"><li>- 華碩 UEFI BIOS EZ Mode 具備友善的圖像化使用者介面</li><li>- 華碩 CrashFree BIOS 3 程式</li><li>- 華碩 MyLogo 2</li><li>- 華碩 EZ Flash 2 程式</li></ul>
<b>華碩獨家超頻功能</b>	<b>Precision Tweaker 2：</b> <ul style="list-style-type: none"><li>- vCore：可調式 CPU 電壓，以每 0.005V 遞增</li><li>- vCCSA：190 段 system agent 電壓控制</li><li>- vDRAM Bus：190 段記憶體電壓控制</li><li>- vPCH：190 段晶片組電壓控制</li><li>- iGPU：127 段 iGPU 電壓控制</li></ul> <b>無段超頻頻率調整 (SFS)：</b> <ul style="list-style-type: none"><li>- BCLK/PCIE 頻率調整可以每 0.1MHz 遞增，範圍為 80MHz 至 300MHz</li></ul> <b>超頻保護機制：</b> <ul style="list-style-type: none"><li>- 華碩 C.P.R. (CPU 參數自動回復) 功能</li></ul>

(下頁繼續)

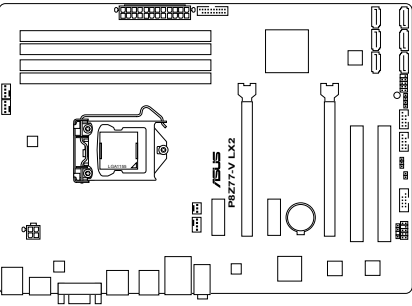

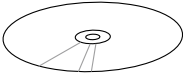
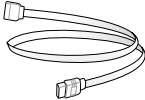
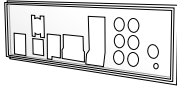
## P8Z77-V LX2 規格列表

後側面板裝置連接埠	<ul style="list-style-type: none"> <li>1 x PS/2 鍵盤連接埠</li> <li>1 x PS/2 滑鼠連接埠</li> <li>1 x HDMI 連接埠</li> <li>1 x RGB 連接埠</li> <li>1 x RJ-45 網路連接埠</li> <li>2 x USB 3.0/2.0 連接埠</li> <li>4 x USB 2.0/1.1 連接埠</li> <li>3 插孔 8 聲道音效 I/O 面板</li> </ul>
內建 I/O 裝置連接埠	<ul style="list-style-type: none"> <li>1 x USB 3.0/2.0 連接埠，可擴充 2 組 USB 連接埠 (19-pin)</li> <li>2 x USB 2.0/1.1 連接埠，可擴充 4 組 USB 連接埠</li> <li>2 x SATA 6.0Gb/s 插座 (灰色)</li> <li>4 x SATA 3.0Gb/s 插座 (藍色)</li> <li>1 x COM 序列埠連接插座</li> <li>1 x 中央處理器風扇電源插槽 (4-pin)</li> <li>2 x 機殼風扇電源插槽 (4-pin)</li> <li>1 x 電源風扇電源插槽 (3-pin)</li> <li>1 x 前面板音效連接排針</li> <li>1 x S/PDIF 數位音效連接排針</li> <li>1 x 24-pin ATX 主機板電源插座</li> <li>1 x 4-pin ATX 12V 主機板電源插座</li> <li>1 x 系統控制面板連接排針</li> <li>1 x CMOS 組態資料清除跳線</li> </ul>
BIOS 功能	64 Mb Flash ROM、UEFI AMI BIOS、PnP、DMI2.0、WfM2.0、SM BIOS 2.7、ACPI 4.0a、多國語言 BIOS 程式、ASUS EZ Flash 2、ASUS CrashFree BIOS 3、F12 PrintScreen Function、F3 Shortcut Function、ASUS DRAM SPD (Serial Presence Detect) memory information
管理功能	WfM 2.0、DMI 2.0、網路喚醒功能 (WOL by PME)、數據機喚醒功能 (WOR by PME)、PXE
附件	<ul style="list-style-type: none"> <li>2 x Serial ATA 6.0Gb/s 排線</li> <li>1 x 使用手冊</li> <li>1 x I/O 擋板</li> <li>1 x 驅動程式與公用程式 DVD 光碟</li> </ul>
公用程式 DVD 光碟	<ul style="list-style-type: none"> <li>驅動程式</li> <li>華碩公用程式</li> <li>華碩線上更新公用程式</li> <li>防毒軟體 (OEM 版本)</li> </ul>
主機板尺寸	ATX 型式：12 x 8.4 英吋 (30.5 x 21.3 公分)

★ 規格若有任何變更，恕不另行通知

## 建立您的電腦系統

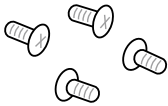


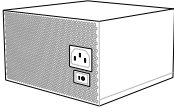
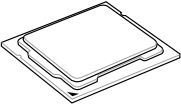
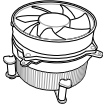
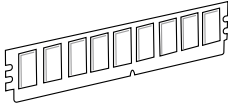
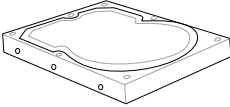
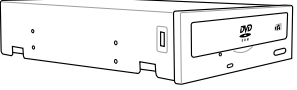
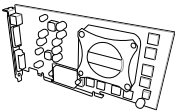
在您拿到本主機板包裝盒之後，請馬上檢查下面所列出的各項標準配件是否齊全。

		
華碩 P8Z77-V LX2 主機板		使用手冊
		
驅動程式與公用程式 DVD 光碟	2 x Serial ATA 6.0 Gb/s 數據線	1 x I/O 擋板



- 若以上列出的任何一項配件有損壞或是短缺的情形，請儘快與您的經銷商聯絡。
- 上表中的圖示僅供參考，實際包裝盒內容物會隨您所購買的型號而有所不同。

## 建立 PC 系統所需的其它工具與元件

	
一袋螺絲	Philips (十字) 螺絲起子
	
PC 機殼	電源供應裝置
	
Intel LGA 1155 處理器	Intel LGA 1155 相容處理器風扇
	
記憶體模組	SATA 硬碟
	
SATA 光碟機 (選購)	顯示卡 (選購)



上表所列的工具與元件並不包含在主機板包裝盒內。

# 產品介紹

## 1.1 特殊功能

### 1.1.1 產品特寫

#### 支援 LGA1155 規格的第三代/第二代 Intel® Core™ i7/Core™ i5/Core™ i3/Pentium®/Celeron® 處理器

本主機板支援最新 LGA1155 封裝，且整合 iGPU、記憶體與 PCI Express 控制器以支援內建的繪圖處理器、雙通道（四個記憶體模組）DDR3 記憶體與 16 條 PCI Express 3.0/2.0 通道的第三代 / 第二代 Intel® Core™ i7/i5/i3/Pentium®/Celeron® 處理器，能提供最佳的繪圖顯示效能。第三代 / 第二代的 Intel® Core™ i7/i5/i3/Pentium®/Celeron® 處理器是世界上最效能與運算速率最佳的處理器之一。

#### 採用 Intel® Z77 Express 晶片組

Intel® Z77 Express 晶片組採用最新的單晶片設計，是專為支援最新的 1155 插槽的第三代 / 第二代 Intel® Core™ i7/i5/i3/Pentium®/Celeron® 處理器所設計，藉由連續的點對點連結增加頻寬與穩定性，並提供更佳的效能。提供四組 USB 3.0 連接埠，傳輸率較 USB 2.0 快達十倍。此外，Intel® Z77 Express 晶片組並支援 iGPU 功能，讓使用者享受最新的 Intel® 整合繪圖效能。

#### 支援雙通道 DDR3 2400（超頻）/2200（超頻）/2133（超頻）/1866（超頻）/1600/1333/1066 記憶體

本主機板支援資料傳輸率為 2400（超頻）/2200（超頻）/2133（超頻）/1866（超頻）/1600/1333/1066MHz 的 DDR3 記憶體，可以符合最新的 3D 繪圖、多媒體與網路應用等更高的頻寬需求。雙通道 DDR3 記憶體架構可讓您的系統記憶體頻寬倍增，助於提升系統平台效能。

\* 由於 Intel® 第二代處理器的組態，DDR3 2200（及以上）/2000/1800MHz 記憶體模組會以預設值 DDR3 2133/1866/1600MHz 頻率運作。

#### 完全整合 USB 3.0

華碩提供完整的 USB 3.0 支援能力，在前面板與後側面板搭載了總共四組的 USB 3.0 連接埠，讓 USB 3.0 的使用更加容易。體驗最新的即插即用連線傳輸速度，較 USB 2.0 的傳輸率快達十倍。P8Z77-V LX2 提供最便利的高速傳輸連線。

#### 支援 Quad-GPU CrossFireX™ 技術

本主機板是最強有力的 Intel® Z77 平台，在 CrossFireX™ 的多重 GPU 設定中最佳化 PCIe 的配置，提供您享受前所未有的全新遊戲形態。

## Intel® Smart Response Technology 功能

Intel® Smart Response Technology 用來提升整個系統效能，透過已經安裝的高速 SSD（最小空間需為 18.6GB）作為經常存取資料的快取空間。主要的優點在於降低載入與等待的時間，透過減少硬碟不必要的存取動作來降低電力的消耗。這項技術結合 SSD 效能與硬碟相容性，執行速度可以較只有單獨使用硬碟的系統快達 6 倍之多，也是綠色華碩堅持環保的重要願景之一。

- Intel® Smart Response 技術支援 Windows® 7 作業系統。
- 第三代 / 第二代 Intel® Core™ 處理器系列支援 Intel® Smart Response 技術。
- 作業系統必須安裝在硬碟才能啟動 Intel® Smart Response 技術，SSD 容量保留作為快取之用途。

## Intel® Smart Connect Technology 功能

您的電腦可以接收網路更新，提供所選擇的應用程式最新的內容，即使系統在睡眠模式也一樣可以執行本功能。這表示可以透過雲端更新與同步應用程式並減少等待的時間，帶給您更有效率的電腦運作體驗。

## Intel® Rapid Start Technology 功能

本功能讓您的電腦可以在幾秒鐘之內從低電源休眠狀態快速回復運作狀態，將系統記憶體分配給指定的 SSD 可以讓電腦擁有更快速的喚醒回應時間，並仍維持在低電源使用狀態。

## PCI Express® 3.0

最新的 PCI Express 匯流排標準提供比現行 PCIe 2.0 快二倍的效能，x16 的總頻寬可達 32GB/s，雙倍於 PCIe 2.0 (x16 模式) 的 16GB/s。PCI 3.0 提供使用者前所未有的資料傳輸速度，提供與 PCIe 1.0 及 PCIe 2.0 裝置完全向下相容的便利與無縫傳輸。這是 PC 使用者想要增進與最佳化圖像效能必備的功能，也是必備的最新、最有前瞻性的功能。



---

PCIe 3.0 的傳輸速率由第三代 Intel® Core™ 處理器所支援。

---

## Gigabit LAN 解決方案

本主機板內建的網路控制器是一款高度整合的 Gigabit 網路控制器。它擁有 ACPI 管理功能，可為進階作業系統提供有效的電源管理。



## 八聲道高傳真音效

本主機板內建的八聲道 HD 高傳真音效編碼晶片 (High Definition Audio, 之前稱 Azalia) 支援高品質的 192KHz/24-bit 音效輸出, 並支援音效連接埠偵測功能, 可以自動偵測每個音效連接埠的連接狀態。若連接不正確, 會自動提醒使用者。使用者再也不用擔心分不清輸入、輸出與麥克風連接埠了。

## 採用 100% 高品質高傳導性固態電容

本主機板全部採用高傳導性固態電容, 可增加主機板使用壽命, 且具備更好的耐高溫性。

## 符合 ErP 規範

本主機板符合歐盟規定的能源相關產品 (Energy-related Products, ErP) 規範。ErP 規範規定產品在耗能方面須符合一定的能源效益要求, 這也正與華碩對於建立友善環境、生產高效能產品的企業願景一致。透過設計與創新來降低產品的二氧化碳排放, 從而減少對環境的破壞。

## 1.2 主機板概述

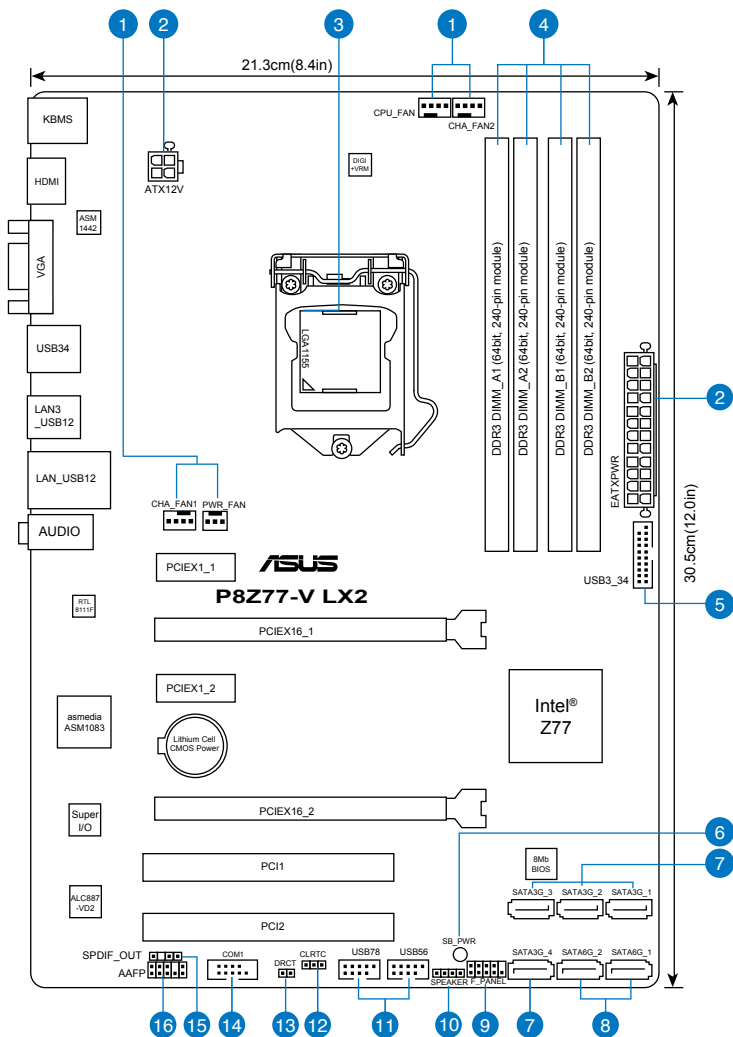
### 1.2.1 主機板安裝前

主機板以及擴充卡都是由許多精密複雜的整合電路元件、整合性晶片等所構成。而這些電子性零件很容易因靜電的影響而導致損壞，因此，在您動手更改主機板上的任何設定之前，請務必先作好以下所列出的各項預防措施。



- 在處理主機板上的內部功能設定時，您可以先拔掉電腦的電源線。
- 為避免產生靜電，在拿取任何電腦元件時除了可以使用防靜電手環之外，您也可以觸摸一個有接地線的物品或者金屬物品像電源外殼等。
- 拿取整合電路元件時請盡量不要觸碰到元件上的晶片。
- 在您刪除任何一個整合電路元件後，請將該元件放置在絕緣墊上以隔離靜電，或者直接放回該元件的絕緣包裝袋中保存。
- 在您安裝或刪除任何元件之前，請確認 ATX 電源的電源開關是切換到關閉（OFF）的位置，而最安全的做法是先暫時拔出電源的電源線，等到安裝/刪除工作完成後再將之接回。如此可避免因仍有電力殘留在系統中而嚴重損及主機板、周邊裝置、元件等。

## 1.2.2 主機板結構圖



關於面板連接插座與內部連接插座的相關資訊，請參考 2.2.1 後側面板連接埠 一節中的說明。

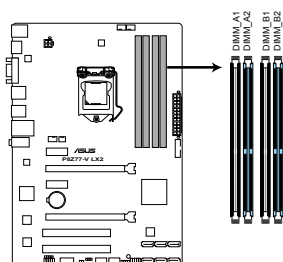
## 主機板元件說明

連接插槽/開關與跳線選擇區/插槽		頁數
1.	中央處理器/機殼/電源風扇電源插槽 ( 4-pin CPU_FAN、4-pin CHA_FAN1/2、3-pin PWR_FAN )	1-16
2.	主機板電源插槽 ( 24-pin EATXPWR、4-pin EATX12V )	1-19
3.	DDR3 記憶體插槽	1-7
4.	USB 3.0 擴充套件排線插槽 ( 20-1 pin USB3_34 )	1-17
5.	待機狀態電力指示燈 ( SB_PWR )	1-12
6.	Intel® Z77 Serial ATA 3.0 Gb/s 裝置連接插槽 ( 7-pin SATA3G_1-4 [藍色] )	1-18
7.	Intel® Z77 Serial ATA 6.0 Gb/s 裝置連接插槽 ( 7-pin SATA6G_1/2 [灰色] )	1-13
8.	系統控制面板連接排針 ( 10-1 pin PANEL )	1-20
9.	喇叭連接插座 ( 4-pin SPEAKER )	1-21
10.	USB 2.0 擴充套件排線插槽 ( 10-1 pin USB5-8 )	1-14
11.	CMOS 組態資料清除 ( 3-pin CLRRTC )	1-11
12.	Direct 連接排針 ( 2-pin DRCT )	1-21
13.	序列埠連接插座 ( 10-1 pin COM1 )	1-12
14.	數位音效連接排針 ( 4-1 pin SPDIF_OUT )	1-15
15.	前面板音效連接排針 ( 10-1 pin AAFP )	1-15

### 1.2.3 系統記憶體

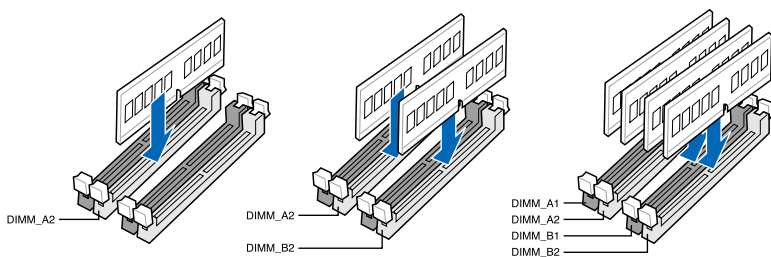
本主機板配置有四組 DDR3 (Double Data Rate 3) 記憶體模組插槽。DDR3 記憶體模組擁有與 DDR2 或 DDR 記憶體模組相同的外觀，但是 DDR3 記憶體插槽的缺口與 DDR2 或 DDR 記憶體插槽不同，以防止插入錯誤的記憶體模組。

下圖所示為 DDR3 記憶體插槽在主機板上的位置：



**P8Z77-V LX2 240-pin DDR3 DIMM sockets**

#### 記憶體建議設定



建議您將記憶體模組安裝於藍色插槽以獲得最佳的效能表現。

## 記憶體設定

您可以任意選擇使用 1GB、2GB、4GB 與 8GB 的 unbuffered non-ECC DDR3 記憶體模組至本主機板的記憶體插槽上。



- 您可以在 Channel A、Channel B 安裝不同容量的記憶體模組，在雙通道設定中，系統會偵測較低容量通道的記憶體容量。任何在較高容量通道的其他記憶體容量，會被偵測為單通道模式執行。
  - 由於 Intel 第二代處理器的組態，DDR3 2200（及以上）/2000/1800MHz 記憶體模組會以預設值 DDR3 2133/1866/1600MHz 頻率運作。
  - 根據 Intel 處理器規格，建議記憶體電壓低於 1.65V 以保護處理器。
  - 在本主機板請使用相同 CL（CAS-Latency 行位址控制器延遲時間）記憶體模組。為求最佳相容性，建議您使用同一廠商所生產的相同容量型號之記憶體。
  - 由於 32-bit Windows 作業系統記憶體位址空間的限制，當您安裝 4GB 或更多的記憶體模組時，系統實際可用的總記憶體只有 3GB 或更少。為充分利用記憶體，您可以執行以下任一動作：
    - 若您使用 32-bit Windows 作業系統，建議系統記憶體最高安裝 3GB 即可。
    - 當您的主機板安裝 4GB 或更多的記憶體時，建議您安裝 64-bit Windows 作業系統。
- 若需要更詳細的資料，請造訪 Microsoft 網站 <http://support.microsoft.com/kb/929605/zh-tw>。
- 本主機板不支援 512 Mb（64MB）晶片的記憶體模組（記憶體容量以 Megabit 計算，8 Megabit/Mb=1 Megabyte/MB）。



- 預設的記憶體運作頻率是根據其 SPD（Serial Presence Detect）而定。在預設狀態下，某些記憶體在超頻時的運作頻率可能會較供應商所標示的數值為低。若要讓記憶體模組以供應商的數值或更高的頻率運作，請參考 3.4 Ai Tweaker 選單一節中，手動調整記憶體頻率的說明。
- 在全負載（4 DIMM）或超頻設定下，記憶體模組可能需要更佳的冷卻系統以維持運作的穩定。



請造訪華碩網站 (<http://tw.asus.com>) 查詢最新記憶體供應商列表 (QVL)。

## P8Z77-V LX2 主機板記憶體合格供應商列表 (QVL)

### DDR3 2400MHz

供應商	型號	容量	SS/DS	晶片廠牌	晶片型號	時序	電壓	支援記憶體插槽 (選配)		
								1 DIMM	2 DIMM	4 DIMM
Transcend	TX2400KLU-4GK (381850)(XMP)	4GB(2x 2GB)	SS	-	-	9	1.65V	•	•	

\* 上列供應商列表為本主機板支援之 Intel 第三代處理器下的 DDR3 2400MHz 或以上的記憶體，但是真正支援的頻率會隨著安裝之處理器的可超頻範圍而改變。

\*\* 由於 Intel 第二代處理器的規格，DDR3 2200 及高於 DDR3 2000/1800MHz 的記憶體將以預設的 DDR3 2133/1866/1600MHz 運作。

## P8Z77-V LX2 主機板記憶體合格供應商列表 (QVL)

### DDR3 2250MHz

供應商	型號	容量	S S / DS	晶片廠牌	晶片型號	時序	電壓	支援記憶體插槽 (選配)		
								1 DIMM	2 DIMM	4 DIMM
Kingston	KHX2250C9D3T1K2/4GX(XMP)	4GB(2x 2GB)	DS	-	-	-	1.65V	•	•	•

\* 上列供應商列表為本主機板支援之 Intel 第三代處理器下的 DDR3 2250MHz 或以上的記憶體，但是真正支援的頻率會隨著安裝之處理器的可超頻範圍而改變。

\*\* 由於 Intel 第二代處理器的規格，DDR3 2200 及高於 DDR3 2000/1800MHz 的記憶體將以預設的 DDR3 2133/1866/1600MHz 運作。

## P8Z77-V LX2 主機板記憶體合格供應商列表 (QVL)

### DDR3 2200MHz

供應商	型號	容量	S S / DS	晶片廠牌	晶片型號	時序	電壓	支援記憶體插槽 (選配)		
								1 DIMM	2 DIMM	4 DIMM
G.SKILL	F3-17600CL8D-4GBPS(XMP)	4GB(2x 2GB)	DS	-	-	8-8-8-24	1.65V	•		
KINGMAX	FLKE85F-B8KJAFEIH(XMP)	4GB(2x 2GB)	DS	-	-	-	1.5V-1.7V	•		

\* 上列供應商列表為本主機板支援之 Intel 第三代處理器下的 DDR3 2200MHz 或以上的記憶體，但是真正支援的頻率會隨著安裝之處理器的可超頻範圍而改變。

\*\* 由於 Intel 第二代處理器的規格，DDR3 2200 及高於 DDR3 2000/1800MHz 的記憶體將以預設的 DDR3 2133/1866/1600MHz 運作。

## P8Z77-V LX2 主機板記憶體合格供應商列表 (QVL)

### DDR3 2133MHz

供應商	型號	容量	S S / DS	晶片廠牌	晶片型號	時序	電壓	支援記憶體插槽 (選配)		
								1 DIMM	2 DIMM	4 DIMM
A-DATA	AX3U2133GC2G9B-DG2(XMP)	2GB	SS	-	-	9-11-9-27	1.55-1.75V	•		
CORSAIR	CMT4GX3M2A2133C9(XMP)	4GB(2x 2GB)	DS	-	-	9-10-9-24	1.65V	•		
CORSAIR	CMT4GX3M2B2133C9(XMP)	4GB(2x 2GB)	DS	-	-	9-10-9-27	1.50V	•	•	
GEIL	GE34GB2133C9DC(XMP)	2GB	DS	-	-	9-9-9-28	1.65V	•	•	
GEIL	GU34GB2133C9DC(XMP)	4GB(2 x 2GB)	DS	-	-	9-9-9-28	1.65V	•	•	•
KINGSTON	KHX2133C9AD3T1K2/4GX(XMP)	4GB(2x 2GB)	DS	-	-	-	1.65V	•	•	•
KINGSTON	KHX2133C9AD3X2K2/4GX(XMP)	4GB(2 x 2GB)	DS	-	-	9-11-9-27	1.65V	•	•	•
KINGSTON	KHX2133C9AD3T1K4/8GX(XMP)	8GB(4 x 2GB)	DS	-	-	9-11-9-27	1.65V	•	•	•
KINGSTON	KHX2133C9AD3T1FK4/8GX(XMP)	8GB(4x 2GB)	DS	-	-	-	1.65V	•	•	•

## P8Z77-V LX2 主機板記憶體合格供應商列表 (QVL)

### DDR3 2000MHz

供應商	型號	容量	SS / DS	晶片廠牌	晶片型號	時序	電壓	支援記憶體插槽 (選配)		
								1 DIMM	2 DIMM	4 DIMM
Apacer	78.AAGD5.9KD(XMP)	6GB(3 x 2GB)	DS	-	-	9-9-9-27	1.65V	•	•	•
CORSAIR	CMZ4GX3M2A2000C10(XMP)	4GB(2 x 2GB)	SS	-	-	10-10-10-27	1.50V	•	•	•
CORSAIR	CMT6GX3M3A2000C8(XMP)	6GB(3 x 2GB)	DS	-	-	8-9-8-24	1.65V	•	•	•
G.SKILL	F3-16000CL9D-4GBFLS(XMP)	4GB(2 x 2GB)	DS	-	-	9-9-9-24	1.65V	•	•	•
G.SKILL	F3-16000CL9D-4GBTD(XMP)	4GB(2 x 2GB)	DS	-	-	9-9-9-27	1.65V	•	•	•
G.SKILL	F3-16000CL6T-6GBPIS(XMP)	6GB(3x 2GB)	DS	-	-	6-9-6-24	1.65V	•	•	•
GEIL	GUP34GB2000C9DC(XMP)	4GB(2 x 2GB)	DS	-	-	9-9-9-28	1.65V	•	•	•
KINGSTON	KHX2000C9AD3T1K2/4GX(XMP)	4GB(2x 2GB)	DS	-	-	-	1.65V	•	•	•
KINGSTON	KHX2000C9AD3W1K2/4GX(XMP)	4GB(2x 2GB)	DS	-	-	-	1.65V	•	•	•
KINGSTON	KHX2000C9AD3T1K2/4GX(XMP)	4GB(2 x 2GB)	DS	-	-	9	1.65V	•	•	•
KINGSTON	KHX2000C9AD3W1K3/6GX(XMP)	6GB(3x 2GB)	DS	-	-	-	1.65V	•	•	•
KINGSTON	KHX2000C9AD3T1K3/6GX(XMP)	6GB(3x 2GB)	DS	-	-	-	1.65V	•	•	•
Transcend	TX2000KLN-8GX(XMP)	8GB(2 x 4GB)	DS	-	-	-	1.6V	•	•	•

## P8Z77-V LX2 主機板記憶體合格供應商列表 (QVL)

### DDR3 1866MHz

供應商	型號	容量	SS / DS	晶片廠牌	晶片型號	時序	電壓	支援記憶體插槽 (選配)		
								1 DIMM	2 DIMM	4 DIMM
CORSAIR	CMT4GX3M2A1866C9(XMP)	4GB(2 x 2GB)	DS	-	-	9-9-9-24	1.65V	•	•	•
CORSAIR	CMT6GX3MA1866C9(XMP)	6GB(3 x 2GB)	DS	-	-	9-9-9-24	1.65V	•	•	•
CORSAIR	CMZ8GX3M2A1866C9(XMP)	8GB(2 x 4GB)	DS	-	-	9-10-9-27	1.50V	•	•	•
G.SKILL	F3-14900CL9D-8GBXL(XMP)	8GB(2 x 4GB)	DS	-	-	9-10-9-28	1.5V	•	•	•
G.SKILL	F3-14900CL9Q-8GBXL(XMP)	8GB(2GB x 4)	DS	-	-	9-9-9-24	1.6V	•	•	•
KINGSTON	KHX1866C9D3T1K3/3GX(XMP)	3GB(3 x 1GB)	SS	-	-	-	1.65V	•	•	•
KINGSTON	KHX1866C9D3T1K3/6GX(XMP)	6GB(3 x 2GB)	DS	-	-	-	1.65V	•	•	•



## P8Z77-V LX2 主機板記憶體合格供應商列表 (QVL)

### DDR3 1600MHz

供應商	型號	容量	SS/ DS	晶片廠牌	晶片型號	時序	電壓	支援記憶體插槽 (選配)		
								1 DIMM	2 DIMM	4 DIMM
A-DATA	AM2U16BC2P1	2GB	SS	A-DATA	3C CD - 150 9A EL1126T	-	-	*	*	*
A-DATA	AD31600E001GM(O)U3K	3GB(3 x 1GB)	SS	-	-	8-8-8-24	1.65V-1.85V	*	*	*
A-DATA	AM2U16BC4P2	4GB	DS	A-DATA	3C CD - 150 9A EL1126T	-	-	*	*	*
A-DATA	AX3U1600GC4G9-2G(XMP)	8GB(2 x 4GB)	DS	-	-	9-9-9-24	1.55V-1.75V	*	*	*
A-DATA	AX3U1600XC4G79-2X(XMP)	8GB(2 x 4GB)	DS	-	-	7-9-7-21	1.55V-1.75V	*	*	*
CORSAIR	TR3X3G1600C8D(XMP)	3GB(3 x 1GB)	SS	-	-	8-8-8-24	1.65V	*	*	*
CORSAIR	CMD12GX3M6A1600C8(XMP)	12GB(6x2GB)	DS	-	-	8-8-8-24	1.65V	*	*	*
CORSAIR	CMP4GX3M2A1600C8(XMP)	4GB(2 x 2GB)	DS	-	-	8-8-8-24	1.65V	*	*	*
CORSAIR	CMP4GX3M2A1600C9(XMP)	4GB(2 x 2GB)	DS	-	-	9-9-9-24	1.65V	*	*	*
CORSAIR	CMP4GX3M2C1600C7(XMP)	4GB(2 x 2GB)	DS	-	-	7-8-7-20	1.65V	*	*	*
CORSAIR	CMX4GX3M2A1600C9(XMP)	4GB(2 x 2GB)	DS	-	-	9-9-9-24	1.65V	*	*	*
CORSAIR	CMX4GX3M2A1600C9(XMP)	4GB(2 x 2GB)	DS	-	-	9-9-9-24	1.65V	*	*	*
CORSAIR	TR3X6G1600C8 G(XMP)	6GB(3 x 2GB)	DS	-	-	8-8-8-24	1.65V	*	*	*
CORSAIR	TR3X6G1600C8D G(XMP)	6GB(3 x 2GB)	DS	-	-	8-8-8-24	1.65V	*	*	*
CORSAIR	TR3X6G1600C9 G(XMP)	6GB(3 x 2GB)	DS	-	-	9-9-9-24	1.65V	*	*	*
CORSAIR	CMP8GX3M2A1600C9(XMP)	8GB(2 x 4GB)	DS	-	-	9-9-9-24	1.65V	*	*	*
CORSAIR	CMZ8GX3M2A1600C7R(XMP)	8GB(2 x 4GB)	DS	-	-	7-8-7-20	1.50V	*	*	*
CORSAIR	CMX8GX3M4A1600C9(XMP)	8GB(4 x 2GB)	DS	-	-	9-9-9-24	1.65V	*	*	*
Crucial	BL25664BN1608.16FF(XMP)	6GB(3 x 2GB)	DS	-	-	-	-	*	*	*
G.SKILL	F3-12800CL9D-2GBNQ(XMP)	2GB(2 x 1GB)	SS	-	-	9-9-9-24	1.5V	*	*	*
G.SKILL	F3-12800CL7D-4GBRH(XMP)	4GB(2 x 2GB)	SS	-	-	7-7-7-24	1.6V	*	*	*
G.SKILL	F3-12800CL7D-4GBRM(XMP)	4GB(2 x 2GB)	DS	-	-	7-8-7-24	1.6V	*	*	*
G.SKILL	F3-12800CL8D-4GBRM(XMP)	4GB(2 x 2GB)	DS	-	-	8-8-8-24	1.60V	*	*	*
G.SKILL	F3-12800CL9D-4GBECO(XMP)	4GB(2 x 2GB)	DS	-	-	9-9-9-24	XMP 1.35V	*	*	*
G.SKILL	F3-12800CL9D-4GBRL(XMP)	4GB(2 x 2GB)	DS	-	-	9-9-9-24	1.5V	*	*	*
G.SKILL	F3-12800CL9T-6GBNQ(XMP)	6GB(3 x 2GB)	DS	-	-	9-9-9-24	1.5V-1.6V	*	*	*
G.SKILL	F3-12800CL7D-8GBRH(XMP)	8GB(2 x 4GB)	DS	-	-	7-8-7-24	1.6V	*	*	*
G.SKILL	F3-12800CL8D-8GBECO(XMP)	8GB(2 x 4GB)	DS	-	-	8-8-8-24	XMP 1.35V	*	*	*
G.SKILL	F3-12800CL9D-8GBRL(XMP)	8GB(2 x 4GB)	DS	-	-	9-9-9-24	1.5V	*	*	*
GEIL	GET316GB1600C9QC(XMP)	16GB(4x 4GB)	DS	-	-	9-9-9-28	1.6V	*	*	*
GEIL	GV34GB1600C8DC(XMP)	2GB	DS	-	-	8-8-8-28	1.6V	*	*	*
KINGMAX	FLGD45F-B8MF7 MAEH(XMP)	1GB	SS	-	-	7	-	*	*	*
KINGMAX	FLGE85F-B8KJ9A FEIS(XMP)	2GB	DS	-	-	-	-	*	*	*
KINGMAX	FLGE85F-B8MF7 MEEH(XMP)	2GB	DS	-	-	7	-	*	*	*
KINGSTON	KHX1600C9D3P1K2/4G	4GB(2 x 2GB)	SS	-	-	-	1.5V	*	*	*
KINGSTON	KHX1600C9D3K3/12GX(XMP)	12GB(3x4GB)	DS	-	-	9-9-9-27	1.65V	*	*	*

(下頁繼續)

## P8Z77-V LX2 主機板記憶體合格供應商列表 (QVL)

### DDR3 1600MHz

供應商	型號	容量	S S / DS	晶片廠牌	晶片型號	時序	電壓	支援記憶體插槽 (選配)		
								1 DIMM	2 DIMM	4 DIMM
KINGSTON	KHX1600C9D3T1BK3/12GX(XMP)	12GB(3x4GB)	DS	-	-	9-9-9-27	1.65V	*	*	*
KINGSTON	KHX1600C9AD3/2G	2GB	DS	-	-	-	1.65V	*	*	*
KINGSTON	KVR1600D3N11/2G-ES	2GB	DS	KTC	D1288JPN DPLD9U	11-11-11-28	1.35V-1.5V	*	*	*
KINGSTON	KHX1600C7D3K2/4GX(XMP)	4GB(2x 2GB)	DS	-	-	-	1.65V	*	*	*
KINGSTON	KHX1600C8D3K2/4GX(XMP)	4GB(2 x 2GB)	DS	-	-	8	1.65V	*	*	*
KINGSTON	KHX1600C8D3T1K2/4GX(XMP)	4GB(2 x 2GB)	DS	-	-	8	1.65V	*	*	*
KINGSTON	KHX1600C9D3K2/4GX(XMP)	4GB(2 x 2GB)	DS	-	-	9	1.65V	*	*	*
KINGSTON	KHX1600C9D3L2/4GX(XMP)	4GB(2 x 2GB)	DS	-	-	9	XMP 1.35V	*	*	*
KINGSTON	KHX1600C9D3X2K2/4GX(XMP)	4GB(2 x 2GB)	DS	-	-	9-9-9-27	1.65V	*	*	*
KINGSTON	KHX1600C9D3T1K3/6GX(XMP)	6GB(3x 2GB)	DS	-	-	-	1.65V	*	*	*
KINGSTON	KHX1600C9D3K3/6GX(XMP)	6GB(3 x 2GB)	DS	-	-	9	1.65V	*	*	*
KINGSTON	KHX1600C9D3T1BK3/6GX(XMP)	6GB(3 x 2GB)	DS	-	-	9-9-9-27	1.65V	*	*	*
KINGSTON	KHX1600C9D3K2/8GX(XMP)	8GB(2 x 4GB)	DS	-	-	9-9-9-27	1.65V	*	*	*
KINGSTON	KHX1600C9D3P1K2/8G	8GB(2 x 4GB)	DS	-	-	-	1.5V	*	*	*
Super Talent	WA160UX6G9	6GB(3 x 2GB)	DS	-	-	9	-	*	*	*
Transcend	JM1600KLN-8GK	8GB(4GBx2)	DS	Transcend	TK483 PCW3	-	-	*	*	*
Asint	SLZ3128M8-EGJ1D(XMP)	2GB	DS	Asint	3128M8 -GJ1D	9-9-9-24	1.6V	*	*	*
Elixir	M2P2G64CB8HC9N-DG(XMP)	2GB	DS	-	-	-	-	*	*	*
Mushkin	998659(XMP)	6GB(3 x 2GB)	DS	-	-	9-9-9-24	1.5-1.6V	*	*	*

## P8Z77-V LX2 主機板記憶體合格供應商列表 (QVL)

### DDR3 1333MHz

供應商	型號	容量	S S / DS	晶片廠牌	晶片型號	時序	電壓	支援記憶體插槽 (選配)		
								1 DIMM	2 DIMM	4 DIMM
A-DATA	AD31333001GOU	1GB	SS	A-Data	AD30908C8D-151C E0906	-	-	*	*	*
A-DATA	AD3U1333C2G9	2GB	SS	A-DATA	3CCD-1509HNA1126L	-	-	*	*	*
A-DATA	AD6311B0823EV	2GB	SS	A-Data	3CCA-1509A	-	-	*	*	*
A-DATA	AM2U139C2P1	2GB	SS	ADATA	3CCD-1509A EL1127T	-	-	*	*	*
A-DATA	AX3U1333C2G9-BP	2GB	SS	-	-	-	-	*	*	*
A-DATA	AD31333G001GOU	3GB (3 x 1GB)	SS	-	-	8-8-8-24	1.65-1.85V	*	*	*
A-DATA	AXDU1333GC2 G9-2G(XMP)	4GB (2 x 2GB)	SS	-	-	9-9-9-24	1.25V-1.35V (low voltage)	*	*	*
A-DATA	AD31333G002GMU	2GB	DS	-	-	8-8-8-24	1.65-1.85V	*	*	*
A-DATA	AD6311C1624EV	4GB	DS	A-Data	3CCA-1509A	-	-	*	*	*
A-DATA	AM2U139C4P2	4GB	DS	ADATA	3CCD-1509A EL1127T	-	-	*	*	*
A-DATA	SU3U1333W8G9-B	8GB	DS	ELPIDA	J4208BASE-DJ-F	-	-	*	*	*
Apacer	78.A1GC6.9L1	2GB	DS	Apacer	AM5D5808DEWSBG	-	-	*	*	*
Apacer	78.A1GC6.9L1	2GB	DS	Apacer	AM5D5808FEQSBG	9	-	*	*	*
Apacer	AU02GFA33C9NBGC	2GB	DS	Apacer	AM5D5808APOSBG	-	-	*	*	*
Apacer	78.B1GDE.9L10C	4GB	DS	Apacer	AM5D5908CEHSBG	-	-	*	*	*
CORSAIR	CM3X1024-1333C9	1GB	SS	-	-	9-9-9-24	1.60V	*	*	*
CORSAIR	TR3X3G1333C9 G	3GB (3 x 1GB)	SS	-	-	9-9-9-24	1.50V	*	*	*
CORSAIR	TR3X6G1333C9 G	6GB (3x 2GB)	SS	-	-	9-9-9-24	1.50V	*	*	*
CORSAIR	CMD24GX3M6A1333C9(XMP)	24GB (6 x 4GB)	DS	-	-	9-9-9-24	1.60V	*	*	*
CORSAIR	TW3X4G1333C9D G	4GB (2 x 2GB)	DS	-	-	9-9-9-24	1.50V	*	*	*
CORSAIR	CM3X4GA1333C9N2	4GB	DS	CORSAIR	256MBDCJ GELC0401136	9-9-9-24	-	*	*	*
CORSAIR	CMX4GX3M1A1333C9	4GB	DS	-	-	9-9-9-24	1.50V	*	*	*
CORSAIR	CMD8GX3M4A1333C7	8GB (4 x 2GB)	DS	-	-	7-7-7-20	1.60V	*	*	*

(下頁繼續)

# P8Z77-V LX2 主機板記憶體合格供應商列表 (QVL)

## DDR3 1333MHz

供應商	型號	容量	S / DS	晶片廠牌	晶片型號	時序	電壓	支援記憶體插槽 (選配)		
								1 DIMM	2 DIMM	4 DIMM
Crucial	CT12864BA1339.8FF	1GB	SS	Micron	9FF22D9KPT	9	-	*	*	*
Crucial	CT25664BA1339.16FF	2GB	DS	Micron	9KF27D9KPT	9	-	*	*	*
Crucial	BL25664BN13 37.16FF (XMP)	6GB (3 x 2GB)	DS	-	-	7-7-7-24	1.65V	*	*	*
ELPIDA	EBJ10UE8EDF0-DJ-F	1GB	SS	ELPIDA	J1108EDSE-DJ-F	-	1.35V(low voltage)	*	*	*
ELPIDA	EBJ21UE8EDF0-DJ-F	2GB	DS	ELPIDA	J1108EDSE-DJ-F	-	1.35V(low voltage)	*	*	*
G.SKILL	F3-10600CL8 D-2GBHK(XMP)	1GB	SS	G.SKILL	-	-	-	*	*	*
G.SKILL	F3-10600CL 9D-2GBNQ	2GB (2 x 1GB)	SS	-	-	9-9-9-24	1.5V	*	*	*
G.SKILL	F3-10666CL7 T-3GBPK(XMP)	3GB (3 x 1GB)	SS	-	-	7-7-7-18	1.5-1.6V	*	*	*
G.SKILL	F3-10666CL8D- 4GBECO(XMP)	4GB (2 x 2GB)	DS	-	-	8-8-8-24	XMP 1.35V	*	*	*
G.SKILL	F3-10666CL 7T-6GBPK(XMP)	6GB (3 x 2GB)	DS	-	-	7-7-7-18	1.5-1.6V	*	*	*
G.SKILL	F3-10666C L7D-9GBRH(XMP)	8GB (2 x 4GB)	DS	-	-	7-7-7-21	1.5V	*	*	*
GEIL	GET316GB1333C9QC	16GB (4 x 4GB)	DS	-	-	9-9-9-24	1.5V	*	*	*
GEIL	GV32GB1333C9DC	2GB (2 x 1GB)	DS	-	-	9-9-9-24	1.5V	*	*	*
GEIL	GG34GB1333C9DC	4GB (2 x 2GB)	DS	GEIL	GL1L128M88BA12N	9-9-9-24	1.3V(low voltage)	*	*	*
GEIL	GV34GB1333C9DC	4GB (2 x 2GB)	DS	-	-	9-9-9-24	1.5V	*	*	*
GEIL	GVP34GB1333C7DC	4GB (2 x 2GB)	DS	-	-	7-7-7-24	1.5V	*	*	*
Hynix	HMT112U6TFR8A-H9	1GB	SS	Hynix	H5TC1G83TFRH9A	-	1.35V(low voltage)	*	*	*
Hynix	HMT325U6BFR8C-H9	2GB	SS	Hynix	H5TQ2G83BFRH9C	-	-	*	*	*
Hynix	HMT125U6TFR8A-H9	2GB	DS	Hynix	H5TC1G83TFRH9A	-	1.35V(low voltage)	*	*	*
Hynix	HMT351U6BFR8C-H9	4GB	DS	Hynix	H5TQ2G83BFRH9C	-	-	*	*	*
KINGMAX	FLFD45F-B8KL9 NAES	1GB	SS	KINGMAX	KKB8FNWBFGNX-27A	-	-	*	*	*
KINGMAX	FLFE85F-C8KF9 CAES	2GB	SS	KINGMAX	KFC8FMFX-F-DXX-15A	-	-	*	*	*
KINGMAX	FLFE85F-C8KL9 NAES	2GB	SS	KINGMAX	KFC8FNLF-F-DXX-15A	-	-	*	*	*
KINGMAX	FLFE85F-C8KM9 NAES	2GB	SS	KINGMAX	KFC8FNMX-F-BXX-15A	-	-	*	*	*
KINGMAX	FLFE85F-B8KL9 NEES	2GB	DS	KINGMAX	KKB8FNWBFGNX-26A	-	-	*	*	*
KINGMAX	FLFF65F-C8KL9 NEES	4GB	DS	KINGMAX	KFC8FNLF-F-DXX-15A	-	-	*	*	*
KINGMAX	FLFF65F-C8KM9 NEES	4GB	DS	KINGMAX	KFC8FNMX-F-BXX-15A	-	-	*	*	*
KINGSTON	KVR1333D3 N9/1G(low profile)	1GB	SS	ELPIDA	J1108BDBG-DJ-F	9	1.5V	*	*	*
KINGSTON	KVR1333D3 N9/2G(low profile)	2GB	SS	Hynix	H5TQ2G83AFRH9C	9	-	*	*	*
KINGSTON	KVR1333D3S8N9/2G	2GB	SS	Micron	IID77 D9LGK	-	1.5V	*	*	*
KINGSTON	KVR1333D3S 8N9/2G-SP(low profile)	2GB	SS	ELPIDA	J2108BCSE-DJ-F	-	1.5V	*	*	*
KINGSTON	KVR1333D3 N9/2G(low profile)	2GB	DS	ELPIDA	J1108BFBG-DJ-F	9	1.5V	*	*	*
KINGSTON	KVR1333D3N9/2G	2GB	DS	KTC	D1288JPNPLD9U	9	1.5V	*	*	*
KINGSTON	KVR1333D3N9/2G	2GB	DS	ELPIDA	J1108BDESE-DJ-F	9	1.5V	*	*	*
KINGSTON	KVR1333D3 N9/2G-SP(low profile)	2GB	DS	KTC	D1288JEMFNGD9U	-	1.5V	*	*	*
KINGSTON	KVR1333D3N9/2G- SP(low profile)	2GB	DS	KINGSTON	D1288JPSFPGD9U	-	1.5V	*	*	*
KINGSTON	KHX1333C7 D3K2/4GX(XMP)	4GB (2 x 2GB)	DS	-	-	7	1.65V	*	*	*
KINGSTON	KHX1333C9D3UK2/ 4GX(XMP)	4GB (2 x 2GB)	DS	-	-	9	XMP 1.25V	*	*	*
KINGSTON	KVR1333D 3N9/4G(low profile)	4GB	DS	ELPIDA	J2108BCSE-DJ-F	9	1.5V	*	*	*
KINGSTON	KVR1333D 3N9/4G(low profile)	4GB	DS	ELPIDA	J2108BCSE-DJ-F	-	1.5V	*	*	*
KINGSTON	KVR1333D3N9/4G	4GB	DS	KTC	D2568JENCNGD9U	-	1.5V	*	*	*
KINGSTON	KVR1333D3N9/4G	4GB	DS	Hynix	H5TQ2G83AFR	-	-	*	*	*
KINGSTON	KVR1333D3N9/4G- SP(low profile)	4GB	DS	KINGSTON	D2568JENCPGD9U	-	1.5V	*	*	*
Micron	MT4JTF12864AZ- 1G4D1	1GB	SS	Micron	OJD12D9LGQ	-	-	*	*	*
Micron	MT8JTF12864AZ- 1G4F1	1GB	SS	Micron	9FF22D9KPT	9	-	*	*	*

(下頁繼續)

# P8Z77-V LX2 主機板記憶體合格供應商列表 (QVL)

## DDR3 1333MHz

供應商	型號	容量	SS / DS	晶片廠牌	晶片型號	時序	電壓	支援記憶體插槽 (選配)		
								1 DIMM	2 DIMM	4 DIMM
Micron	MT8JTF25664AZ-1G4D1	2GB	SS	Micron	OJD12D9LGK	-	-	•	•	•
Micron	MT8JTF25664AZ-1G4M1	2GB	SS	MICRON	IJM22 D9PFJ	-	-	•	•	•
Micron	MT16JTF525664AZ-1G4F1	2GB	DS	Micron	9KF27D9KPT	9	-	•	•	•
Micron	MT16JTF51264AZ-1G4D1	4GB	DS	Micron	OLD22D9LGK	-	-	•	•	•
NANYA	NT4GC64B8HG0NF-CG	4GB	DS	NANYA	NT5CB256M8GN-CG	-	-	•	•	•
PSC	AL7F8G73F-DJ2	1GB	SS	PSC	A3P1GF3FGF	-	-	•	•	•
PSC	AL8F8G73F-DJ2	2GB	DS	PSC	A3P1GF3FGF	-	-	•	•	•
SAMSUNG	M378B2873FH5-CH9	1GB	SS	SAMSUNG	K4B1G0846F	-	-	•	•	•
SAMSUNG	M378B5773DHO-CH9	2GB	SS	SAMSUNG	K4B2G0846D	-	-	•	•	•
SAMSUNG	M378B5673FH0-CH9	2GB	DS	SAMSUNG	K4B1G0846F	-	-	•	•	•
SAMSUNG	M378B5273CHO-CH9	4GB	DS	SAMSUNG	K4B2G0846C	-	-	•	•	•
SAMSUNG	M378B1G73AH0-CH9	8GB	DS	SAMSUNG	K4B4G0846A-HCH9	-	-	•	•	•
Super Talent	W1333UA1GH	1GB	SS	Hynix	H5TQ1G83TFR	9	-	•	•	•
Super Talent	W1333UX2G8(XMP)	2GB (2x 1GB)	SS	-	-	8	-	•	•	•
Super Talent	W1333UB2GS	2GB	DS	SAMSUNG	K4B1G0846F	9	-	•	•	•
Super Talent	W1333UB4GS	4GB	DS	SAMSUNG	K4B2G0846C	-	-	•	•	•
Super Talent	W1333UX6GM	6GB (3x 2GB)	DS	Micron	0BF27D9KPT	9-9-9-24	1.5V	•	•	•
Transcend	JM1333KLN-2G	2GB	SS	Micron	0YD77D9LGK	-	-	•	•	•
Transcend	JM1333KLN-2G	2GB	SS	Hynix	H5TQ2G83BZRH9C	-	-	•	•	•
Transcend	JM1333KLU-2G	2GB	DS	Transcend	TK243PDF3	-	-	•	•	•
Transcend	TS256MLK64V3U	2GB	DS	Micron	9GF27D9KPT	-	-	•	•	•
Century	PC3-10600 DDR3-1333 9-9-9	1GB	SS	NANYA	NT5CB128M8DN-CF	-	-	•	•	•
Elixir	M2F2G64CB88D7N-CG	2GB	SS	Elixir	N2CB2G80DN-CG	-	-	•	•	•
Elixir	M2F2G64CB88G7N-CG	2GB	SS	Elixir	N2CB2G80GN-CG	-	-	•	•	•
Elixir	M2F4G64CB8HB5N-CG	4GB	DS	Elixir	N2CB2G80BN-CG	-	-	•	•	•
Elixir	M2F4G64CB8HD5N-CG	4GB	DS	Elixir	N2CB2G80DN-CG	-	-	•	•	•
KINGSHARE	KSRPCD313332G	2GB	DS	PATRIOT	PM128M8D385-15	-	-	•	•	•
KINGSTEK	KSTD3PC-10600	2GB	SS	MICRON	PE911-125E	-	-	•	•	•
Kingtiger	2GB DIMM PC3-10666	2GB	DS	SAMSUNG	SEC 904 HCH9 K4B1G0846D	-	-	•	•	•
MARKVISION	BMD32048M 1333C9-1123	2GB	DS	MARKVISION	M3D1288P-13	-	-	•	•	•
MARKVISION	BMD34096M 1333C9-1124	4GB	DS	MARKVISION	M3D2568E-13	-	-	•	•	•
PATRIOT	PSD31G13332H	1GB	DS	-	-	9	-	•	•	•
PATRIOT	PSD31G13332	1GB	DS	PATRIOT	PM64M8D38U-15	-	-	•	•	•
PATRIOT	PSD32G13332H	2GB	DS	-	-	-	-	•	•	•
RAMAXEL	RMR1870ED48 E8F-1333	2GB	DS	ELPIDA	J1108BDBG-DJ-F	-	-	•	•	•
RAMAXEL	RMR1870EC58 E9F-1333	4GB	DS	ELPIDA	J2108BCSE-DJ-F	-	-	•	•	•
RIDATA	C304627CB1AG22Fe	2GB	DS	RIDATA	N/A	9	-	•	•	•
RIDATA	E304459CB1AG32Cf	4GB	DS	RIDATA	N/A	9	-	•	•	•
SILICON POWER	SP001GBLTU133S01	1GB	SS	NANYA	NT5CB128M8AN-CG	9	-	•	•	•
SILICON POWER	SP001GBLTU133S02	1GB	SS	Elixir	N2CB1680AN-C6	9	-	•	•	•
SILICON POWER	SP002GBLTU133S02	2GB	DS	Elixir	N2CB1680AN-C6	9	-	•	•	•
TAKEMS	TMS1GB364D081-107EY	1GB	SS	-	-	7-7-7-20	1.5V	•	•	•
TAKEMS	TMS1GB364D081-138EY	1GB	SS	-	-	8-8-8-24	1.5V	•	•	•
TAKEMS	TMS2GB364D081-107EY	2GB	DS	-	-	7-7-7-20	1.5V	•	•	•
TAKEMS	TMS2GB364D081-138EY	2GB	DS	-	-	8-8-8-24	1.5V	•	•	•
TAKEMS	TMS2GB364D082-138EW	2GB	DS	-	-	8-8-8-24	1.5V	•	•	•
UMAX	E41302GP0-73BDB	2GB	DS	UMAX	U2S24D30TP-13	-	-	•	•	•
WINTEC	3WVS31333-2G-CNR	2GB	DS	AMPO	AM3420803-13H	-	-	•	•	•

## P8Z77-V LX2 主機板記憶體合格供應商列表 (QVL) DDR3 1066MHz

供應商	型號	容量	S / DS	晶片廠牌	晶片型號	時序	電壓	支援內存插槽 (選配)		
								1 DIMM	2 DIMM	4 DIMM
Crucial	CT12864BA1067.8FF	1GB	SS	Micron	9GF22D9KPT	7	-	*	*	*
Crucial	CT25664BA1067.16FF	2GB	DS	Micron	9HF22D9KPT	7	-	*	*	*
ELPIDA	EBJ10UE8EDF0-AE-F	1GB	SS	ELPIDA	J1108EDSE-DJ-F	-	1.35V(low voltage)	*	*	*
ELPIDA	EBJ21UE8EDF0-AE-F	2GB	DS	ELPIDA	J1108EDSE-DJ-F	-	1.35V(low voltage)	*	*	*
KINGSTON	KVR1066D3N7/1G (low profile)	1GB	SS	ELPIDA	J1108BFSE-DJ-F	7	1.5V	*	*	*
KINGSTON	KVR1066D3N7/2G	2GB	DS	ELPIDA	J1108BDSE-DJ-F	7	1.5V	*	*	*
KINGSTON	KVR1066D3N7/4G	4GB	DS	Hynix	H5TQ2G83AFR	7	1.5V	*	*	*
Micron	MT8JTF12864AZ-1G1F1	1GB	SS	Micron	9GF22D9KPT	7	-	*	*	*
Micron	MT16JTF25664AZ-1G1F1	2GB	DS	Micron	9HF22D9KPT	7	-	*	*	*
Kingtiger	2GB DIMM PC3-8500	2GB	DS	Hynix	H5TQ1G83AFP G7C	-	-	*	*	*



SS - 單面記憶體 DS - 雙面記憶體

記憶體插槽支援：

- 1 DIMM - 在單通道記憶體設定中，支援安裝一組記憶體模組在任一插槽，建議您安裝在 A2 插槽。
- 2 DIMM - 支援安裝二組記憶體模組在藍色或黑色插槽，作為一對雙通道設定，建議您安裝在 A2 與 B2 插槽以獲得最佳的相容性。
- 4 DIMM - 支援安裝四組記憶體模組在藍色和黑色插槽，作為二對雙通道設定。

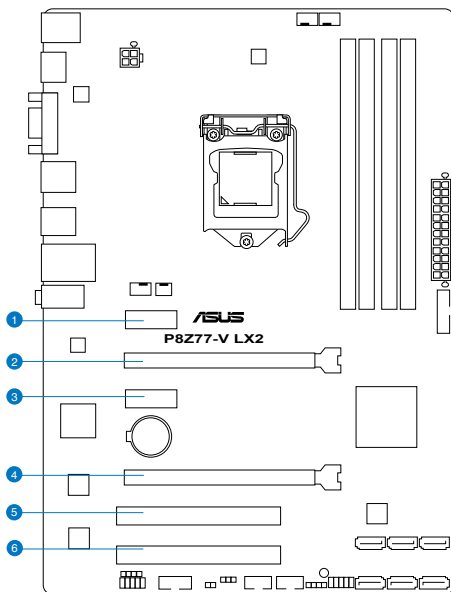


- 華碩獨家提供支援高速記憶體功能。
- 對高速記憶體的支援會受到特定處理器之物理特性的影響。載入 BIOS 程式中的 X.M.P. 或 D.O.C.P 設定來支援高速記憶體。
- 請造訪華碩網站 ([tw.asus.com](http://tw.asus.com)) 查詢最新記憶體供應商列表 (QVL)。

## 1.2.4 擴充插槽



安裝或移除任何擴充卡之前，請暫時先將電腦的電源線拔出。如此可免除因電氣殘留於電腦中而發生的意外狀況。



插槽編號	插槽說明
1	PCIe 2.0 x1_1 插槽
2	PCIe 3.0/2.0 x16_1 插槽 [藍色] (x16 模式)
3	PCIe 2.0 x1_2 插槽
4	PCIe 2.0 x16_2 插槽 [黑色] (x4 模式)
5	PCI 插槽 1
6	PCI 插槽 2

VGA 設定	PCI Express 運作模式	
	PCIe 3.0/2.0 x16_1	PCIe 2.0 x16_2
一張 VGA/PCIe 顯示卡	x16 (建議使用單張顯示卡)	N/A
二張 VGA/PCIe 顯示卡	x16	x4



- 在單張顯示卡模式下，建議您將 PCI Express x16 顯示卡安裝在 PCIe 3.0/2.0 x16\_1 插槽（藍色）中，以獲得更佳的效能表現。
- 在 CrossFireX™ 模式下，建議您將 PCI Express x16 顯示卡安裝在 PCIe 3.0/2.0 x16\_1 插槽與 PCIe 2.0 x16\_2 插槽中，以獲得更佳的效能表現。
- 當在執行 CrossFireX™ 模式時，建議提供系統充足的電力供應。
- 當您安裝多張顯示卡時，建議您將機殼風扇的排線連接至主機板上標示 CHA\_FAN1/2 的插座，以獲得更良好的散熱環境。

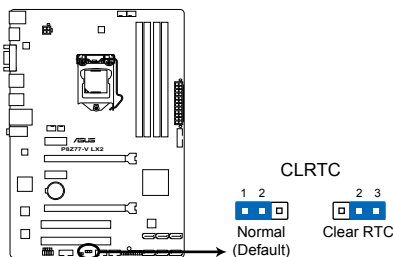
### 本主板使用的中斷要求一覽表

	A	B	C	D	E	F	G	H
IGD	共享	-	-	-	-	-	-	-
Audio 控制器	-	-	-	-	-	-	共享	-
EHCI 控制器	-	-	-	-	-	-	-	共享
XHCI 控制器	共享	-	-	-	-	-	-	-
SATA 控制器	-	-	-	共享	-	-	-	-
PCIEX16_1	共享	-	-	-	-	-	-	-
PCIEX16_2	共享	-	-	-	-	-	-	-
PCIEX1_1	-	-	共享	-	-	-	-	-
PCIEX1_2	-	-	-	共享	-	-	-	-
RTL8111F	共享	-	-	-	-	-	-	-
PCI 插槽 1	-	共享	-	-	-	-	-	-
PCI 插槽 2	-	-	共享	-	-	-	-	-

## 1.2.5 跳線選擇區

### CMOS 組態資料清除 (3-pin CLRRTC)

在主機板上的 CMOS 記憶體中記載著正確的時間與系統硬體組態等資料，這些資料並不會因電腦電源的關閉而遺失資料與時間的正確性，因為這個 CMOS 的電源是由主機板上的鋰電池所供應。



**P8Z77-V LX2 Clear RTC RAM**

想要清除這些資料，可以依照下列步驟進行：

1. 關閉電腦電源，拔掉電源線；
2. 將 CLRRTC 跳線帽由 [1-2] (預設值) 改為 [2-3] 約五~十秒鐘 (此時即清除 CMOS 資料)，然後再將跳線帽改回 [1-2]。
3. 插上電源線，開啟電腦電源。
4. 當啟動步驟正在進行時按著鍵盤上的 <Del> 鍵進入 BIOS 程式畫面重新設定 BIOS 資料。



除了清除 CMOS 組態資料之外，請勿將主機板上 CLRRTC 的跳線帽由預設值的位置移除，因為這麼做可能會導致系統啟動失敗。



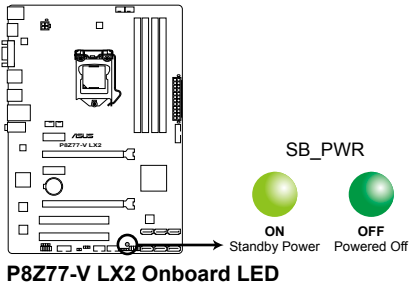
- 若上述步驟無效，請移除主機板上的內建電池並再次移除跳線帽以清除 CMOS 組態資料。在 CMOS 組態資料清除後，再重新裝回電池。
- 如果您是因為超頻的緣故導致系統無法正常啟動，您無須使用上述的組態資料清除方式來排除問題。建議可以採用 C.P.R (CPU 自動參數回復) 功能，只要將系統重新啟動 BIOS 即可自動恢復預設值。



## 1.2.6 內建 LED 指示燈

### 1. 待機狀態電源指示燈 (Standby Power LEDs)

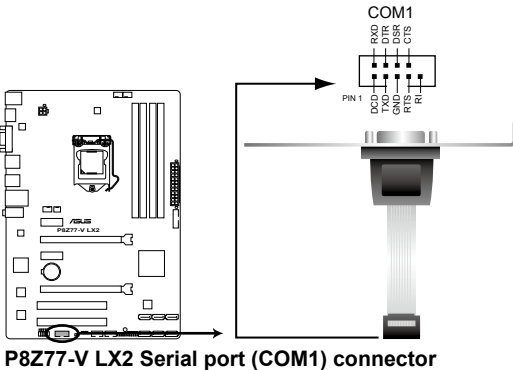
當系統連接到電源時，待機狀態電源指示燈就會亮起。



## 1.2.7 內部連接埠

### 1. 序列埠連接插座 (10-1 pin COM1)

這組排針是用來連接序列埠 (COM) 模塊。將序列埠 (COM) 模塊的排線連接到這個插座，然後將該模塊安裝到機殼後面板空的插槽中。

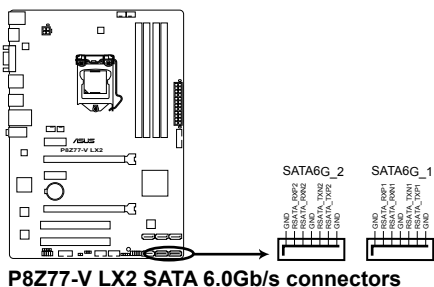


序列埠 (COM) 模塊需另行購買。

## 2. Intel® Z77 Serial ATA 6.0 Gb/s 裝置連接插槽 (7-pin SATA6G\_1/2 [灰色])

這些插槽可支援使用 Serial ATA 6.0 Gb/s 排線來連接 Serial ATA 6.0 Gb/s 硬碟。

若您安裝了 Serial ATA 硬碟，您可以透過 Intel® Rapid Storage 技術，與內建的 Intel® Z77 晶片組來建立 RAID 0、RAID 1、RAID 5、RAID 10 磁碟陣列。



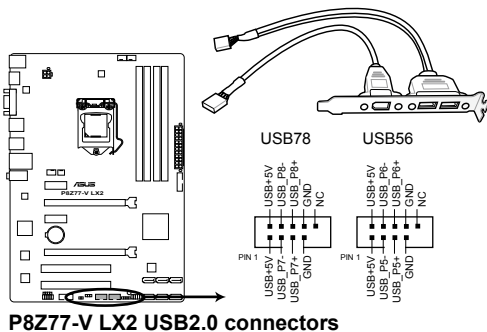
**P8Z77-V LX2 SATA 6.0Gb/s connectors**



- 這些插槽的預設值為 [AHCI]，若您想要使用這些插槽來建構 Serial ATA RAID 功能，請將 BIOS 程式中的 **SATA Mode** 項目設定為 [RAID]。請參考 3.5.3 SATA 裝置設定 (SATA Configuration) 一節的詳細說明。
- 在建立 RAID 磁碟陣列之前，請先參考 4.5 RAID 設定 或驅動程式與應用程式光碟中使用手冊的說明。
- 當您使用支援 NCQ 技術的硬碟時，請將 BIOS 程式中的 **SATA Mode** 設定為 [AHCI]。請參考 3.5.3 SATA 裝置設定 (SATA Configuration) 一節的說明。
- 使用 Serial ATA 硬碟之前，請先安裝 Windows® XP Service Pack 3 或更新版本的作業系統。Serial ATA RAID 功能只有在作業系統為 Windows® XP SP3 或更新的版本時才能使用。

### 3. USB 2.0 連接插槽 ( 10-1 pin USB5-10 )

這些 USB 擴充套件排線插槽支援 USB 2.0 規格，將 USB 模組排線連接至任何一個插槽，然後將模組安裝到機殼後側面板中開放的插槽。這些 USB 插槽與 USB 2.0 規格相容，並支援傳輸速率最高達 480Mbps。



**P8Z77-V LX2 USB2.0 connectors**



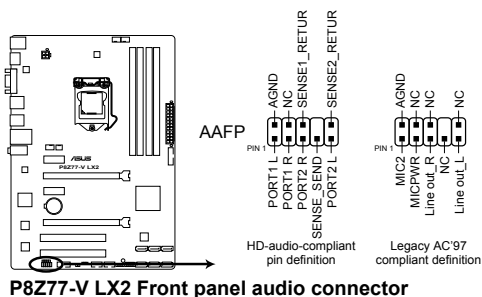
請勿將 1394 排線連接到 USB 插槽上，這麼做可能會導致主機板的損毀。



USB 2.0 模組為選購配備，請另行購買。

#### 4. 前面板音效連接排針 ( 10-1 pin AAFP )

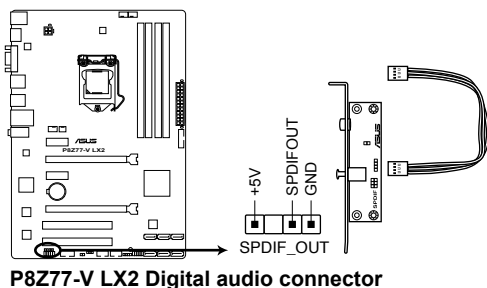
這組音效外接排針供您連接到前面板的音效排線，除了讓您可以輕鬆地通過主機前面板來控制音效輸入 / 輸出等功能，並且支援 AC' 97 或 HD Audio 音效標準。將前面板音效輸出 / 輸入模組的連接排線之一端連接到這個插槽上。



- 建議您將支援高傳真 (high definition) 音效的前面板音效模組連接到這組排針，如此才能獲得高傳真音效的功能。
- 若要將高傳真音效前面板模組安裝至本接針，請將 BIOS 程式中 Front Panel Type 項目設定為 [HD]；若要將 AC 97 音效前面板模組安裝至本接針，請將 BIOS 程式設定為 [AC97]。預設值為 [HD]。請參考「3.5.6 內建裝置設定 (Onboard Devices Configuration)」部份的說明。

#### 5. 數位音效連接排針 ( 4-1 pin SPDIF\_OUT )

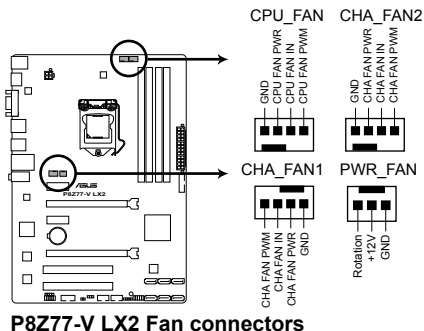
這組排針是用來連接 S/PDIF 數位音效模組，您可以利用這組排針以 S/PDIF 音效訊號線連接到音效裝置的數位音訊輸出端，使用數位音訊輸出來代替傳統的類比音訊輸出。



S/PDIF 模組為選購配備，請另行購買。

6. 中央處理器、機殼、電源風扇電源插槽  
 (4-pin CPU\_FAN、4-pin CHA\_FAN1/2、3-pin PWR\_FAN)

將風扇排線連接至風扇插槽，並確認每條連接排線的黑線是接到風扇電源插槽上的接地端 (GND)。



**P8Z77-V LX2 Fan connectors**



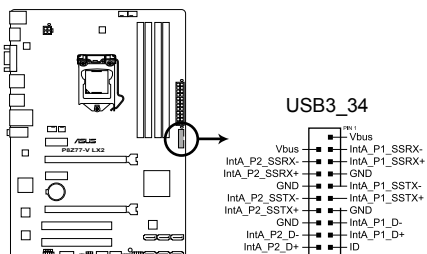
千萬要記得連接風扇的電源，若系統中缺乏足夠的風量來散熱，那麼很容易因為主機內部溫度逐漸升高而導致當機，甚至更嚴重者會燒毀主機板上的電子元件。注意：這些插槽並不是單純的排針！不要將跳線帽套在它們的針腳上。



CPU\_FAN 插槽支援處理器風扇最大達 1 安培 (12 瓦) 的風扇電源。

## 7. USB 3.0 連接插槽 (20-1 pin USB3\_34)

這個插槽用來連接額外的 USB 3.0 連接埠模組，並與 USB 3.0 規格相容，支援傳輸速率最高達 4.8Gbps，若是您的機殼提供有 USB 3.0 前面板連接排線，將該排線連接至本插槽，就可擁有前面板 USB 3.0 解決方案。



**P8Z77-V LX2 USB3.0 Front panel connector**

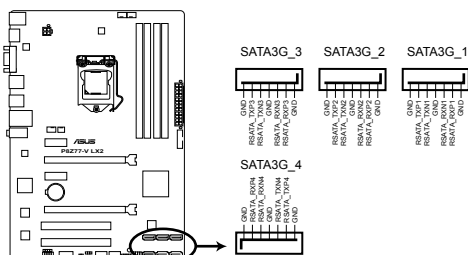


您可將華碩 USB 3.0 前置面板外接盒連接至本插槽，以獲得前面板 USB 3.0 解決方案。

## 8. Intel® Z77 Serial ATA 3.0 Gb/s 裝置連接插槽 (7-pin SATA3G\_1-4 [藍色])

這些插槽可支援使用 Serial ATA 3.0 Gb/s 排線來連接 Serial ATA 3.0 Gb/s 硬碟與光碟機。

若您安裝了 Serial ATA 硬碟，您可以透過 Intel® Rapid Storage 技術，與內建的 Intel® Z77 晶片組來建立 RAID 0、RAID 1、RAID 5、RAID 10 磁碟陣列。



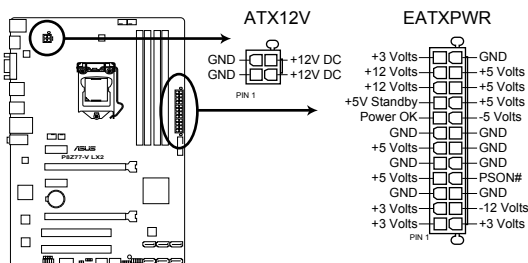
**P8Z77-V LX2 SATA 3.0Gb/s connectors**



- 這些插槽的預設值為 [AHCI]，若您想要使用這些插槽來建構 Serial ATA RAID 功能，請將 BIOS 程式中的 **SATA Mode** 項目設定為 [RAID]。請參考 **3.5.3 SATA 裝置設定 (SATA Configuration)** 一節的詳細說明。
- 當您使用支援 NCQ 技術的硬碟時，請將 BIOS 程式中的 **SATA Mode** 設定為 [AHCI Mode]。請參考 **3.5.3 SATA 裝置設定 (SATA Configuration)** 一節的說明。
- 使用 Serial ATA 硬碟之前，請先安裝 Windows® XP Service Pack 3 或更新版本的作業系統。Serial ATA RAID 功能只有在作業系統為 Windows® XP SP3 或更新的版本時才能使用。
- 在建立 RAID 設定之前，請參考 **第五章：RAID 功能設定** 章節或主機板公用程式光碟中的相關手冊。

## 9. 主機板電源插槽 (24-pin EATXPWR、8-pin EATX12V)

這些電源插槽用來連接一個 ATX +12V 電源。電源所提供的連接插頭已經過特別設計，只能以一個特定方向插入主機板上的電源插槽。找到正確的插入方向後，僅需穩穩地將之套進插槽中即可。



**P8Z77-V LX2 ATX power connectors**

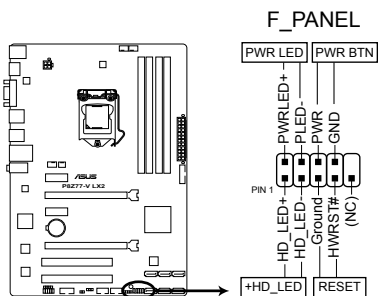


- 建議您使用與 2.0 規格的 24-pin ATX 12V 相容的電源 (PSU)，才能提供至少 450W 高功率的電源，以供應系統足夠的電源需求。
- 請務必連接 4-pin EATX12V 電源插頭，否則系統可能無法順利啟動。
- 如果您想要安裝其他的硬體裝置，請務必使用較高功率的電源以提供足夠的裝置用電需求。若電源無法提供裝置足夠的用電需求，則系統將會變得不穩定或無法開啟。
- 如果您不確定系統所要求的最小電源供應值為何，請至華碩技術支援網頁中的**電源瓦數建議值計算** <http://support.asus.com.tw/PowerSupplyCalculator/PSCalculator.aspx?SLanguage=zh-tw> 獲得詳細的說明。



## 10. 系統控制面板連接排針 ( 20-8 pin PANEL )

這一組連接排針包括了數個連接到電腦主機前面板的功能接針。下述將針對各項功能作逐一簡短說明。



**P8Z77-V LX2 System panel connector**

- 系統電源指示燈連接排針 ( 2-pin PLED )

這組排針可連接到電腦主機面板上的系統電源指示燈。在您啟動電腦並且使用電腦的情況下，該指示燈會持續亮著；而當指示燈閃爍亮著時，即表示電腦正處於睡眠模式中。

- 硬碟動作指示燈號接針 ( 2-pin +HDLED )

您可以連接此組 2-pin +HDLED 接針到電腦主機面板上的硬碟動作指示燈號，如此一旦硬碟有存取動作時，指示燈隨即亮起。

- ATX 電源 / 軟關機開關連接排針 ( 2-pin PWRBTN )

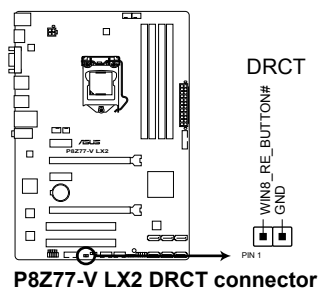
這組排針連接到電腦主機面板上控制電腦電源的開關。

- 軟開機開關連接排針 ( 2-pin RESET )

這組兩腳位排針連接到電腦主機面板上的 Reset 開關。可以讓您在不需要關掉電腦電源即可重新啟動，尤其在系統當機的時候特別有用。

### 11. Direct 連接插槽 (2-pin DRCT)

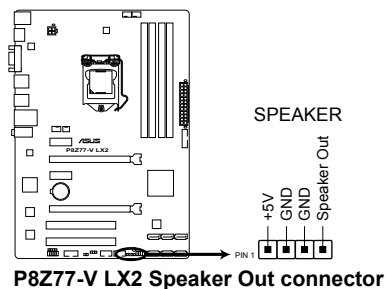
這組插槽用來連接支援 DirectKey 功能的機殼按鍵。請將支援 DirectKey 的按鈕排線，從機殼連接至主機板上此插槽。



請確認機殼支援連接 DirectKey 功能的按鈕排線。詳細資訊請參考隨機殼一起附帶的技術檔案。

### 12. 喇叭連接插座 (4-pin SPEAKER)

此 4-pin 的連接插座用於連接機殼的系統警報喇叭。您可以聽到系統的警報聲。



# 硬體裝置資訊

# 2

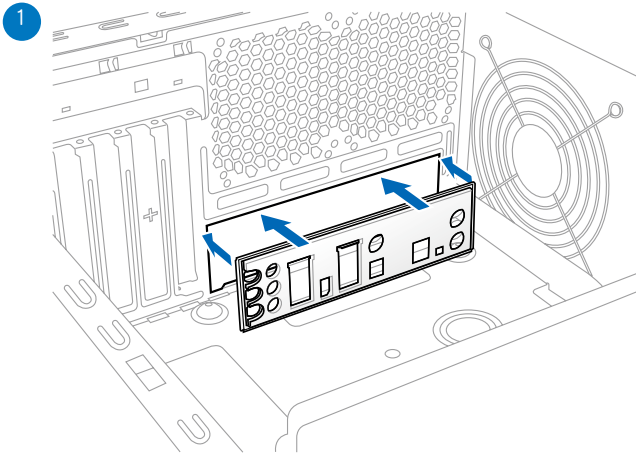
## 2.1 建立您的電腦系統

### 2.1.1 安裝主機板

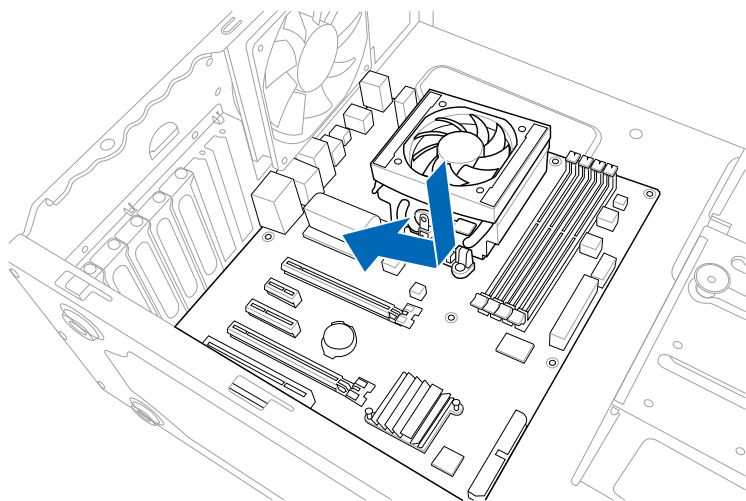


本章節的圖示僅供參考，主機板的構造可能會隨著型號而有所不同，但是安裝的步驟仍然是相同的。

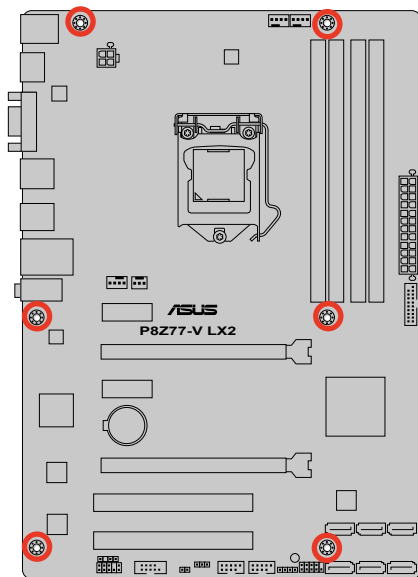
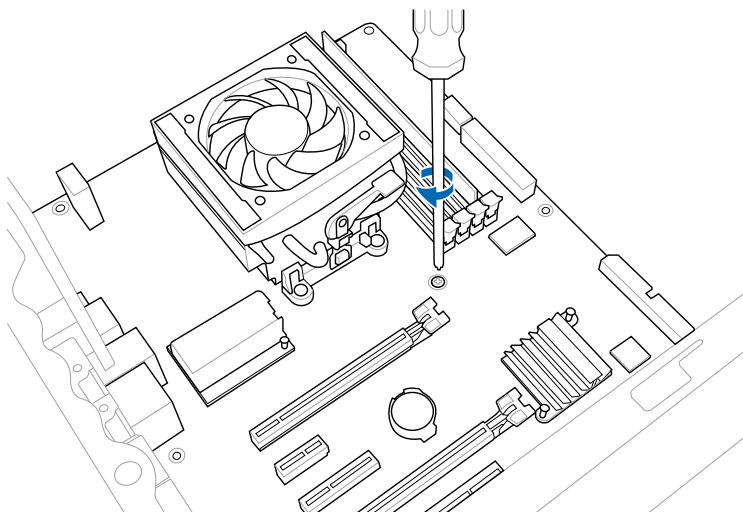
1. 請將華碩 I/O Shield 擋板安裝置機殼後側的 I/O 面板。



2. 將主機板放入機殼內，請確認後側的 I/O 連接埠與機殼後側的 I/O 連接埠對齊。



3. 將六個螺絲按照圖示的方向將主機板鎖在機殼內。

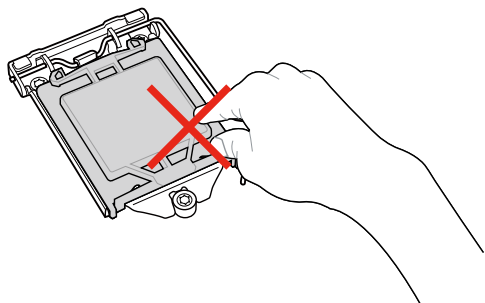


請勿將螺絲鎖得太緊！否則容易導致主機板的印刷電路板生成龜裂。

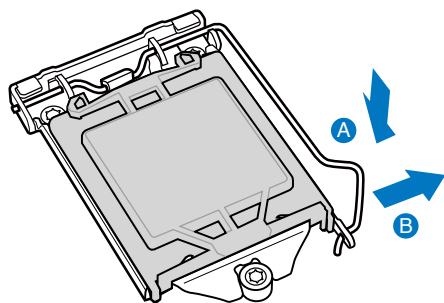
## 2.1.2 安裝中央處理器



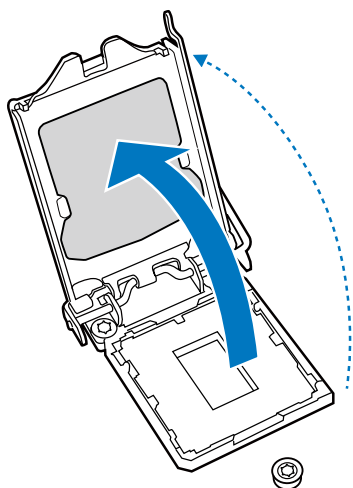
LGA1156 處理器不適用於 LGA1155 插槽，請勿將 LGA1156 處理器安裝於 LGA1155 插槽。

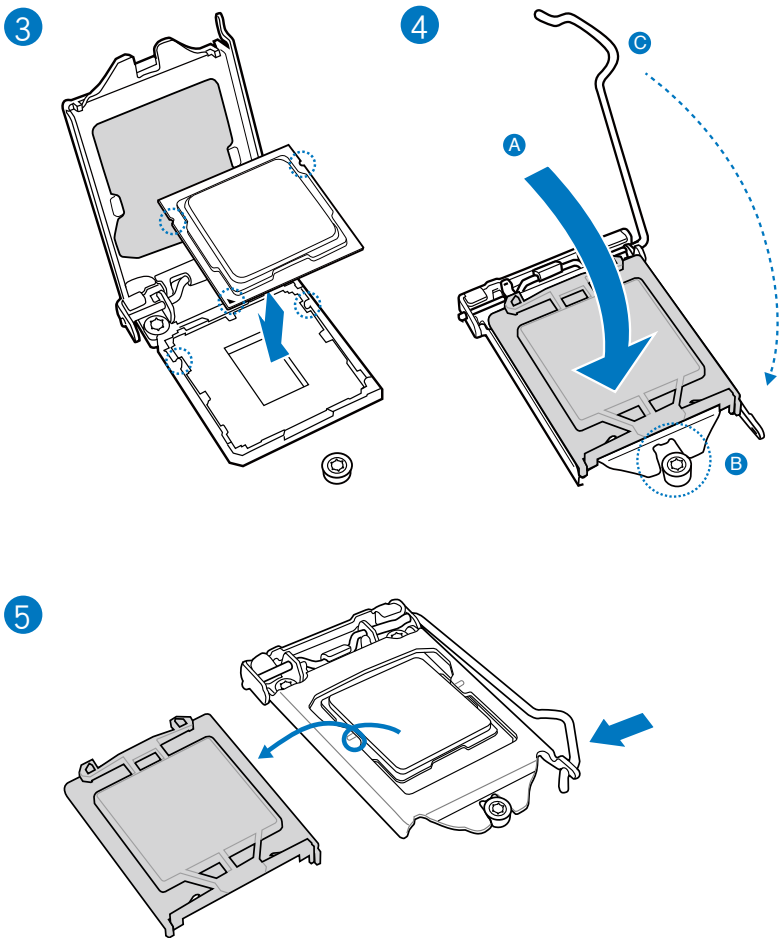


1

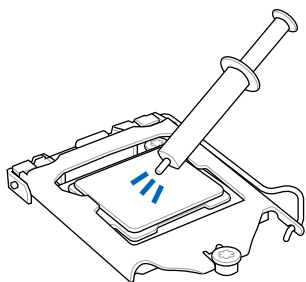


2



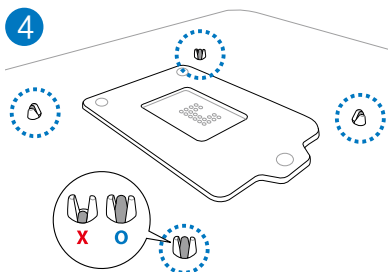
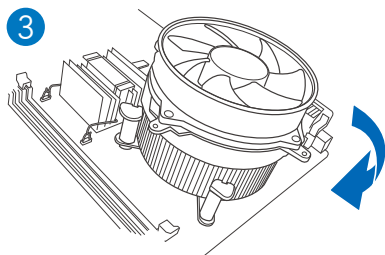
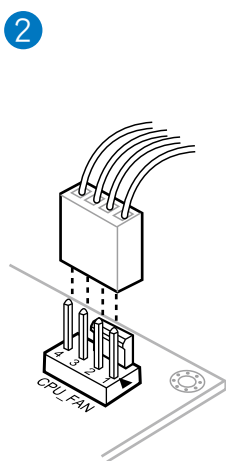
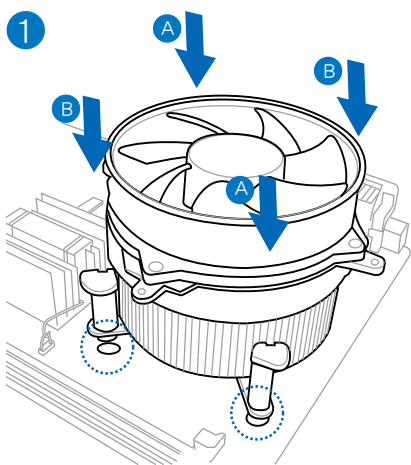


## 2.1.3 處理器散熱片與風扇安裝



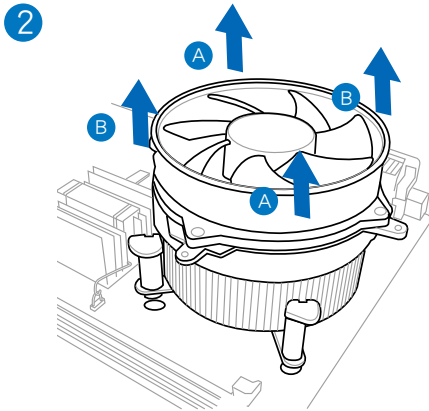
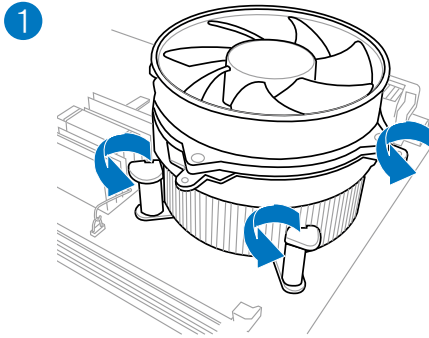
在安裝散熱片與風扇之前若有需要，請先將處理器與散熱片塗上散熱膏。

### 安裝散熱片與風扇

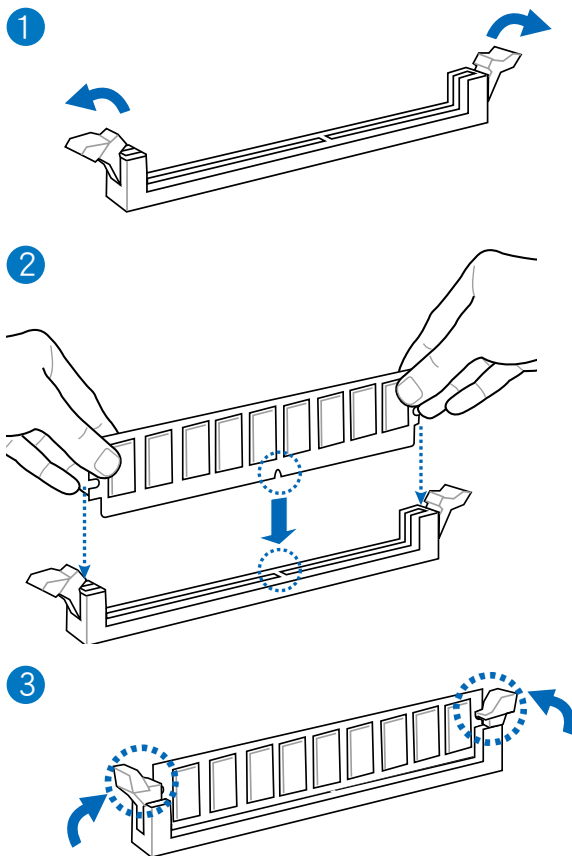




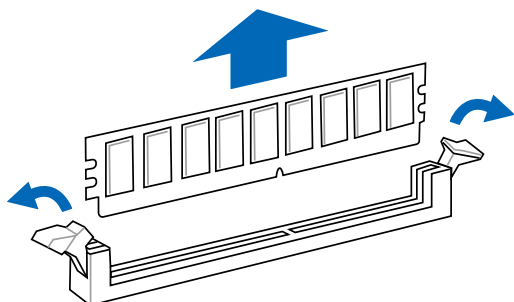
## 取出散熱片與風扇



## 2.1.4 安裝記憶體模組

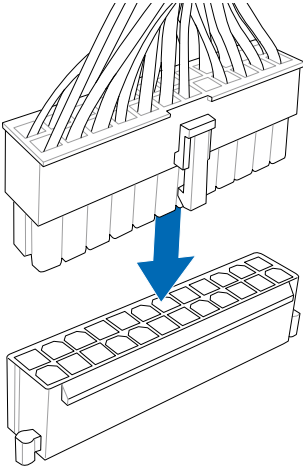


### 取出記憶體模組

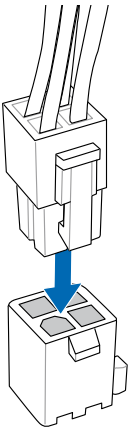


## 2.1.5 安裝 ATX 電源

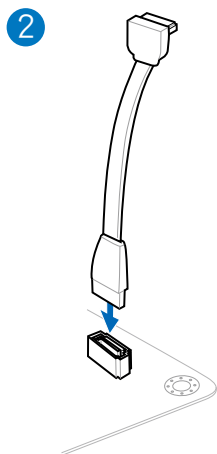
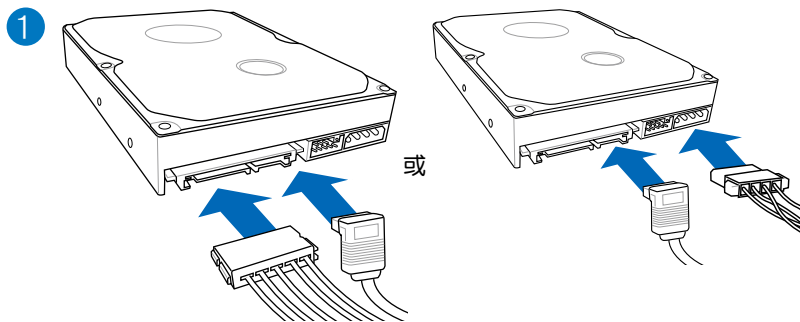
1



2

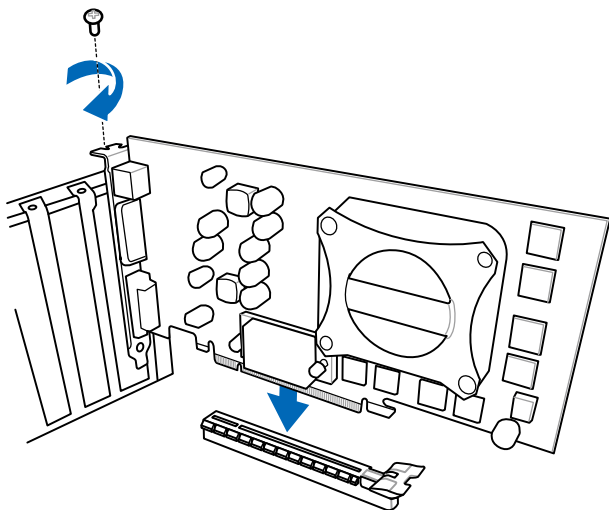


## 2.1.6 安裝 SATA 裝置

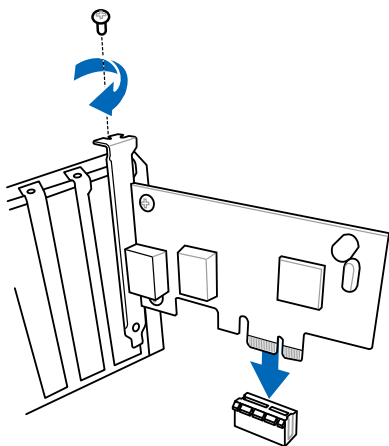


## 2.1.7 安裝擴充卡

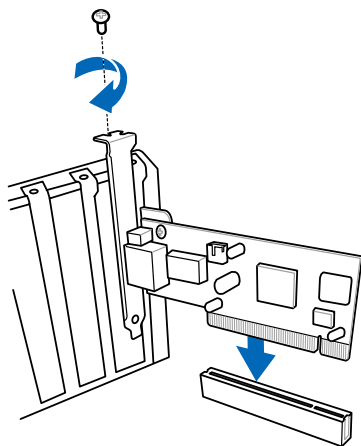
### 安裝 PCIe x16 顯示卡



### 安裝 PCIe x1 顯示卡

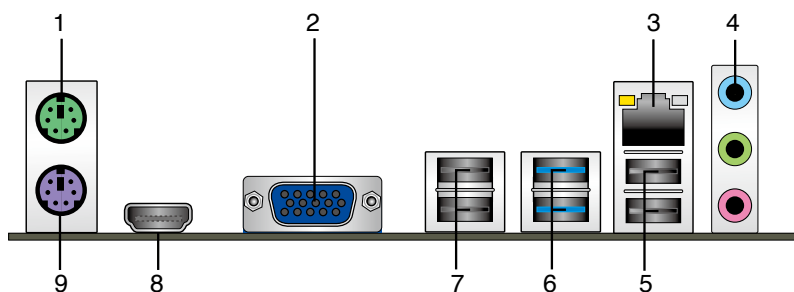


### 安裝 PCI 顯示卡



## 2.2 主機板後側與音效連接插頭

### 2.2.1 後側面板連接插頭



後側面板連接埠

1. PS/2 滑鼠連接埠	6. USB 3.0 連接埠 1 和 2
2. VGA 連接埠	7. USB 2.0 連接埠 3 和 4
3. Intel® LAN (RJ-45) 網路連接埠 *	8. HDMI 連接埠
4. 音效輸出 / 輸入接頭 **	9. PS/2 鍵盤連接埠
5. USB 2.0 連接埠 1 和 2	

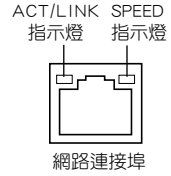
\* 與 \*\*: 請參考下頁表格中網路連接埠指示燈與音效連接埠的定義。



- 由於 USB 3.0 的限制，USB 3.0 裝置只能在 Windows 作業系統環境下，以及安裝過 USB 3.0 驅動程式後才能使用。
- USB 3.0 裝置只能用來作為資料磁碟。
- 強烈建議您將 USB 3.0 裝置連接至 USB 3.0 連接埠，才能讓您的 USB 3.0 裝置獲得更快更好的效能表現。

\* 網路指示燈之燈號說明

Activity 連線指示燈		Speed 指示燈	
狀態	說明	狀態	說明
關閉	沒有連線	關閉	連線速度 10 Mbps
橘色燈號	已連線	橘色燈號	連線速度 100 Mbps
閃爍	資料傳輸中	綠色燈號	連線速度 1 Gbps

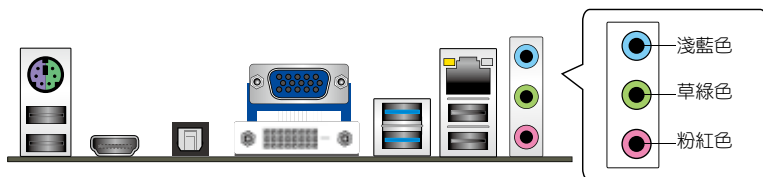


\*\* 二、四、六或八聲道音效設定

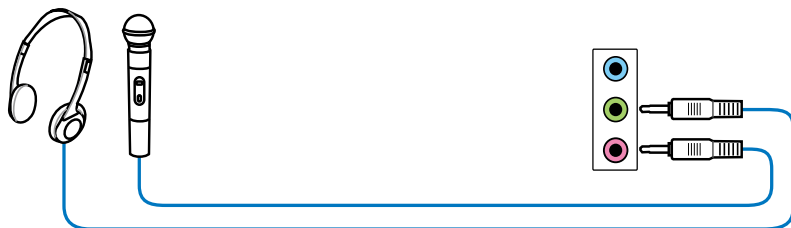
接頭	耳機/二聲道喇叭輸出	四聲道喇叭輸出	六聲道喇叭輸出	八聲道喇叭輸出
淺藍色 (後側面板)	聲音輸入端	後置喇叭輸出	後置喇叭輸出	後置喇叭輸出
草綠色 (後側面板)	聲音輸出端	前置喇叭輸出	前置喇叭輸出	前置喇叭輸出
粉紅色 (後側面板)	麥克風輸入	麥克風輸入	中央聲道/重低音喇叭輸出	中央聲道/重低音喇叭輸出
草綠色 (前面板)	-	-	-	側邊喇叭輸出

## 2.2.2 音效輸出 / 輸入連接圖示說明

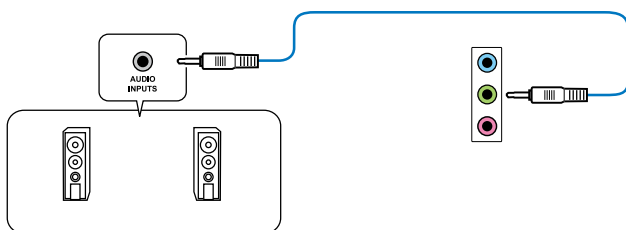
### 音效輸出/輸入連接埠



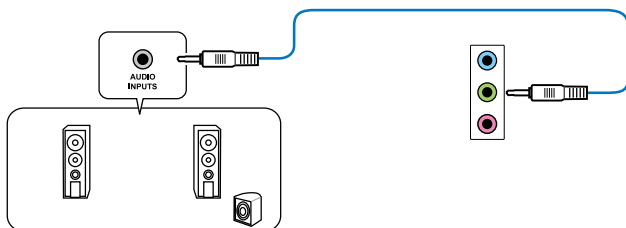
### 連接耳機與麥克風



### 連接立體聲喇叭

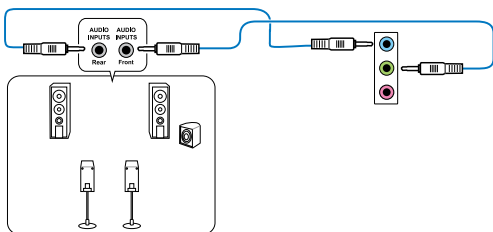


### 連接 2.1 聲道喇叭

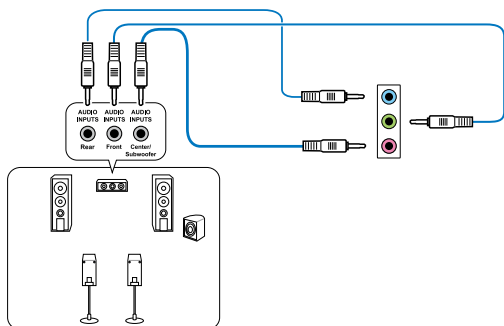




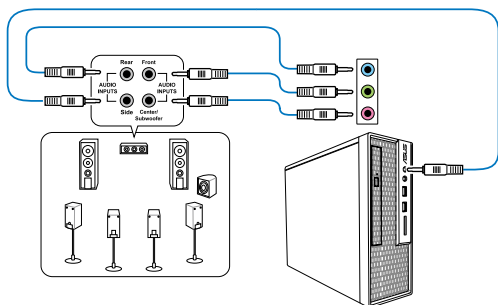
### 連接 4.1 聲道喇叭



### 連接 5.1 聲道喇叭



### 連接 7.1 聲道喇叭



當使用 DTS UltraPC II 功能時，請將後置喇叭連接置灰色連接埠。

## 2.3 第一次啟動電腦

1. 確認所有排線與接腳都接受，然後蓋上機殼的外蓋。
2. 確定所有的開關都已關閉
3. 將電源線接上機殼背面的電輸入插座。
4. 情況許可的話，最好將電源線路上加接突波吸收 / 保護器。
5. 您可以先開啟以下周邊的電源：
  - a. 顯示器
  - b. 外接式 SCSI 接頭周邊裝置（從串連的最後端開始）
  - c. 系統電源（ATX 的電源不會因為送電而馬上動作，而是等待面板上的按鈕動作後才會工作）
6. 送電之後，機殼面板上應該會有電源指示燈亮起才對。如果是使用 ATX 電源的話，必須等到面板按鈕被觸碰後才會啟動電源，電源指示燈此時才會亮起。如果您的電腦符合綠色省電標準，已隨時準備可以進入省電模式的話，顯示器指示燈也會亮起。如果啟動過程一切順利的話，不久就可以在顯示器上看到畫面了，如果送電之後超過 30 秒而畫面未有動靜的話，表示電腦的設定尚有問題存在，請再進一步的檢查各項動作，如果還是不行，就需要向廠商求助了！

### BIOS 嗶聲所代表的意義

嗶聲	代表意義
一短嗶聲	偵測到 VGA 顯示卡 快速啟動設定為關閉 沒有鍵盤被偵測到
一連續嗶聲後跟隨兩短嗶聲，暫停一下然後重複	沒有記憶體被偵測到
一連續嗶聲後跟隨三短嗶聲	沒有 VGA 顯示卡被偵測到
一連續嗶聲後跟隨四短嗶聲	硬體組件失效

7. 在電源開啟之後可按下 <Del> 鍵以進入 BIOS 的設定模式，詳細設定方法請看本使用手冊的第三章部份。

## 2.4 關閉電源

當系統在開機狀態，壓著電源開關少於四秒鐘，系統會根據 BIOS 的設定，進入睡眠或軟開機模式；若是壓著電源開關多於四秒，不論 BIOS 的設定為何，系統則會直接進入軟開機模式。

# BIOS 程式設定

## 3.1 認識 BIOS 程式



華碩全新的 UEFI BIOS 是可延伸韌體介面，符合最新的 UEFI 架構，這個友善的使用介面，跳脫傳統使用鍵盤輸入 BIOS 方式，提供更有彈性與更便利的滑鼠控制操作。您可以輕易地使用新的 UEFI BIOS，如同操作您的作業系統般順暢。在本使用手冊中的「BIOS」一詞除非特別說明，所指皆為「UEFI BIOS」。

BIOS (Basic Input and Output System；基本輸出入系統) 用來儲存系統開機時所需要的硬體設定，例如儲存裝置設定、超頻設定、進階電源管理與開機設定等，這些設定會儲存在主機板的 CMOS 中，在正常情況下，預設的 BIOS 程式設定提供大多數使用情況下可以獲得最佳的運作效能，**建議您不要變更預設的 BIOS 設定**，除了以下幾種狀況：

- 在系統啟動期間，螢幕上出現錯誤訊息，並要求您執行 BIOS 程式設定。
- 安裝新的系統元件，需要進一步的 BIOS 設定或更新。



不適當的 BIOS 設定可能會導致系統不穩定或開機失敗，**強烈建議您只有在受過訓練專業人士的協助下，才可以執行 BIOS 程式設定的變更。**



下載或更新 BIOS 檔案時，請將檔案名稱更改為 P8Z77VLX2.CAP 給本主機板使用。

## 3.2 BIOS 設定程式

使用 BIOS 設定進行 BIOS 更新或設定參數。BIOS 畫面包括導航鍵及簡訊幫助您使用 BIOS 設定程式。

### 在開機啟動時進入 BIOS

請按照以下步驟在開機啟動時進入 BIOS

- 在系統開機自我測試 (POST) 時，按下 <Delete> 鍵。如您超過時間才按 <Delete> 鍵，則 POST 程式會自動繼續執行啟動測試。

### 在系統開機自我測試 (POST) 後進入 BIOS

請按照以下步驟在系統開機自我測試後進入 BIOS

- 按下 <Ctrl>+<Alt>+<Delete> 鍵
- 按下機殼上的重啟按鈕。
- 按下電源開關關閉系統並重新開機。只有在前兩項操作未能進入 BIOS 設定后才進行本項操作。



- 在本章節的 BIOS 程式畫面僅供參考，將可能與您所見到的畫面有所差異。
- 若您想在 BIOS 設定程式中使用滑鼠操控，請先確認已將滑鼠連接至主機板。
- BIOS 程式的出廠預設值可讓系統運作處於最佳效能，但是若系統因您改變 BIOS 程式而導致不穩定，請讀取出廠預設值來保持系統的穩定。請參閱 3.9 離開 BIOS 程式 一節中 Load Optimized Defaults 項目的詳細說明。
- 若是變更 BIOS 設定後開機失敗，請試著使用清除 CMOS，然後將主機板的設定值回復為預設值。請參考 1.2.5 主機板上的內置開關 一節的說明。
- BIOS 設定程式不支援使用藍牙裝置。

### BIOS 選單螢幕

本主機板的 BIOS 設定程式提供您 EZ Mode 和 Advanced Mode 兩種模式。您可以由 Exit 選單中切換，或是選擇 EZ Mode/Advanced Mode 選單中的 Exit/Advanced Mode。

### 3.2.1 EZ 模式 (EZ Mode)

本主機板的 BIOS 設定程式的預設值為 EZ Mode。您可以在 EZ Mode 中檢視系統基本資料，並可以選擇顯示語言、喜好設定及開機裝置順序。若要進入 Advanced Mode，請點選 Exit/Advanced Mode 並選擇 Advanced Mode。



進入 BIOS 設定程式的畫面可個人化設定，請參考 3.7 啟動選單 (Boot) 中關於 Setup Mode 項目的說明。

顯示 CPU/主機板溫度、CPU/5V/3.3V/12V 電壓輸出及 CPU/機殼/電源風扇速度

請選擇欲使用的語言

不儲存變更並離開 BIOS 設定程式、儲存變更並重新啟動系統，或是進入進階模式 (Advanced Mode)



選擇啟動裝置順序

省電模式

普通模式

載入預設值

于右側顯示系統偏好設定

選擇啟動裝置順序

華碩最優模式



- 開機啟動裝置的選項將依您所安裝的裝置而異。
- Boot Menu(F8) 按鈕僅在啟動裝置安裝於系統時才會顯示。

### 3.2.2 進階模式 (Advanced Mode)

Advanced Mode 提供更進階的 BIOS 設定選項。以下為 Advanced Mode 畫面之範例，各個設定選項的詳細說明請參考之後的章節。



欲進入 Advanced Mode 時，請點選 Exit 並選擇 ASUS Advanced Mode。



#### 功能表列

BIOS 設定程式最上方各選單功能說明如下：

Main	本項目提供系統基本設定。
Ai Tweaker	本項目提供超頻設定。
Advanced	本項目提供系統進階功能設定。
Monitor	本項目提供溫度、電源及風扇功能設定。
Boot	本項目提供開機磁碟設定。
Tool	本項目提供特殊功能設定。
Exit	本項目提供離開 BIOS 設定程式與出廠預設值還原功能。

## 選單項目

於功能表列選定選項時，被選擇的功能將會反白，即選擇 **Main** 選單所出現的項目。

點選選單中的其他項目（例如：Ai Tweaker、Advanced、Monitor、Boot 與 Exit）也會出現該項目不同的選項。

## 返回

在子選單時即會出現此按鈕。請按下 <Esc> 鍵或使用滑鼠按下此按鈕回到前一選單畫面。

## 子選單

在選單畫面中，若功能選項前面有一個小三角形標記，代表此為子選單，您可利用方向鍵來選擇，並按下 <Enter> 鍵來進入子選單。

## 設定視窗

在選單中選擇功能項目，然後按下 <Enter> 鍵，程式將會顯示包含此功能所提供的選項小視窗，您可以利用此視窗來設定您所想要的設定。

## 捲軸

在選單畫面的右方若出現如右圖的捲軸畫面，即代表此頁選項超過可顯示的畫面，您可利用上/下方向鍵或是 PageUp/PageDown 鍵來切換畫面。

## 操作功能鍵

在選單畫面的右下角將顯示 BIOS 設定程式的操作功能鍵，請使用操作功能鍵選擇項目進行設定。

## 線上操作說明

在選單畫面的右上方為目前所選擇的作用選項的功能說明，此說明會依選項的不同而自動變更。使用 <F12> 按鍵來抓取 BIOS 螢幕畫面，並儲存至攜帶式儲存裝置。

## 設定值

這些存在於選單中的設定值是提供給使用者選擇與設定之用。這些項目中，有的功能選項僅為告知使用者目前運作狀態，並無法更改，那麼此類項目就會以淡灰色顯示。而可更改的項目，當您使用方向鍵移動項目時，被選擇的項目以反白顯示，代表這是可更改的項目。

### 3.3 主選單 (Main)

主選單只有在您進入 Advanced Mode 時才會出現。您可以由主選單檢視系統基本資料，並設定系統日期、時間、語言和安全性。



### 安全性選單 (Security)

本選單可讓您改變系統安全設定。



- 若您忘記設定的 BIOS 密碼，可以採用清除 CMOS 即時鐘 (RTC) 記憶體。請參考 1.2.5 跳線選擇區 一節的說明。
- Administrator 或 User Password 項目預設值為 Not Installed，當您設定密碼之後將顯示為 Installed。



## Administrator Password (設定系統管理者密碼)

當您設定系統管理者密碼後，建議您先登入您的帳戶，以免 BIOS 設定程式中的某些資訊無法檢視或變更設定。

請依照以下步驟設定系統管理者密碼 (Administrator Password)：

1. 請選擇 Administrator Password 項目並按下 <Enter>。
2. 由 Create New Password 視窗輸入欲設定的密碼，輸入完成按下 <Enter>。
3. 請再一次輸入密碼以確認密碼正確。

請依照以下步驟變更系統管理者密碼 (Administrator Password)：

1. 請選擇 Administrator Password 項目並按下 <Enter>。
2. 由 Enter Current Password 視窗輸入密碼並按下 <Enter>。
3. 由 Create New Password 視窗輸入新密碼，輸入完成按下 <Enter>。
4. 請再一次輸入密碼以確認密碼正確。

欲刪除系統管理者密碼時，請依照變更系統管理者密碼之步驟，但請在輸入/確認密碼視窗出現時，按下 <Enter> 鍵。當您刪除系統管理者密碼後，Administrator Password 項目將顯示為 Not Installed。

## User Password (設定使用者密碼)

當您設定使用者密碼後，你必需登入您的帳戶才能使用 BIOS 設定程式。使用者密碼的預設值為 Not Installed，當您設定密碼後將顯示 Installed。

請依照以下步驟設定使用者密碼 (User Password)：

1. 請選擇 User Password 項目並按下 <Enter>。
2. 由 Create New Password 視窗輸入欲設定的密碼，輸入完成按下 <Enter>。
3. 請再一次輸入密碼以確認密碼正確。

請依照以下步驟變更使用者密碼 (User Password)：

1. 請選擇 User Password 項目並按下 <Enter>。
2. 由 Enter Current Password 視窗輸入密碼並按下 <Enter>。
3. 由 Create New Password 視窗輸入新密碼，輸入完成按下 <Enter>。
4. 請再一次輸入密碼以確認密碼正確。

欲刪除使用者密碼時，請依照變更使用者密碼之步驟，但請在輸入/確認密碼視窗出現時，按下 <Enter> 鍵。當您刪除使用者密碼後，User Password 項目將顯示為 Not Installed。

### 3.4 Ai Tweaker 選單 ( Ai Tweaker )

本選單可讓您設定超頻功能的相關選項。



注意！在您設定本進階選單的設定時，不正確的設定值將導致系統功能異常。



以下項目的預設值會隨著您所安裝的處理器與記憶體而不同。



## Ai Overclock Tuner [Auto]

本項目可以讓您設定 CPU 的超頻選項來達到您所想要的 CPU 外頻。請選擇以下任一種預設的超頻選項：

- [Auto] 自動載入系統最佳化設定值。
- [Manual] 可讓您獨立設定超頻參數。



以下項目只有當您將 Ai Overclock Tuner 設定為 [Manual] 後才會出現。

### BCLK/PCIE Frequency [XXX]

本項目可讓您調整 CPU 及 VGA 頻率以提昇系統效能。您可以使用 <+> 與 <-> 鍵調整數值，或者也可以使用數字鍵盤輸入所需的數值。數值變更的範圍由 80.0MHz 至 300.0MHz。

## ASUS MultiCore Enhancement [Enabled]

- [Enabled] 預設設定為 [Enabled] 在 XMP/Manual/User-defined 記憶體頻率模式下獲得最佳效能。
- [Disabled] 可讓您設定為預設核心倍頻值。

## Turbo Ratio [Auto]

本項目可以讓您調整 Turbo CPU 倍頻的數值與功能。

- [Auto] 所有的設定依照 Intel CPU 的預設值。
- [By Per Core] 所有運作的處理器核心數量將被設定於 BIOS 中且為個別 Turbo 倍頻。



以下項目只有當您將 Turbo Ratio 設定為 [Manual] 後才會出現。

### Ratio Synchronizing Control [Enabled]

本項目只有在 Ratio Synchronizing Control 設定為 [Disabled] 後才會出現。

#### 1-Core Ratio Limit [Auto]

本項目只有在 Turbo Ratio 與 Ratio Mode 都設定為 [By Per Core] 時才會出現。請使用 <+> 與 <-> 鍵調整數值。

#### 2-/3-/4-Core Ratio Limit [Auto]

本項目只有在 Turbo Ratio 設定為 [By Per Core] 且 Ratio Mode 設定為 [Synchronizaton] 時才會出現。請使用 <+> 與 <-> 鍵調整數值。

### Internal PLL Overvoltage [Auto]

本項目用來設定 Internal PLL 超壓。設定值有：[Auto] [Enabled] [Disabled]。

### CPU bus speed : DRAM speed ratio mode [Auto]

本項目用來設定 CPU 匯流排速度與 DRAM 速度的倍頻模式。

[Auto] DRAM 速度設定為最優化設定。

[100:133] CPU 匯流排速度與 DRAM 速度倍頻為 100:133。

[100:100] CPU 匯流排速度與 DRAM 速度倍頻為 100:100。

### Memory Frequency [Auto]

本項目可讓您設定記憶體的操作頻率。設定選項會隨著 BCLK/PCIE Frequency 設定值變動。設定值有：[Auto] [DDR3-800MHz] [DDR3-1066MHz] [DDR3-1333MHz] [DDR3-1400MHz] [DDR3-1600MHz] [DDR3-1800MHz] [DDR3-1866MHz] [DDR3-2000MHz] [DDR3-2133MHz] [DDR3-2200MHz] [DDR3-2400MHz] [DDR3-2600MHz] [DDR3-2660MHz] [DDR3-2800MHz]。

### iGPU Max. Frequency [XXXX]

使用 <+> 與 <-> 按鍵來調整數值。數值以 50MHz 為間隔，變更的範圍由 xxxxMHz（根據安裝的處理器而有所不同）至 3000MHz。

### EPU Power Saving MODE [Disabled]

本項目可以開啟或關閉 EPU 省電功能。設定值有：[Disabled] [Enabled]。

### OC Tuner

OC Tuner 自動超頻 CPU 與記憶體的時間與電壓。設定值有：[OK] [Cancel]。

### DRAM Timing Control

本選單中的項目可讓您設定 DRAM timing 控制功能，您可以使用 <+> 與 <-> 鍵調整數值。當您要回復預設值時，請使用鍵盤輸入 <auto> 並按下 <Enter> 鍵。



---

自行更改數值將會導致系統的不穩定與硬體損毀，當系統出現不穩定的狀況時，建議您使用預設值。

---

## CPU Power Management

以下的項目可以讓您調整 CPU 倍頻的數值與功能。

### CPU Ratio [Auto]

本項目用來調整處理器核心時脈與前側匯流排頻率的比值，請使用 <+> 與 <-> 按鍵來調整數值。設定值會根據安裝的處理器而有所不同。

### Enhanced Intel SpeedStep Technology [Enabled]

本功能可以讓您開啟或關閉 Intel EIST 技術 (Enhanced Intel® SpeedStep Technology)。

[Disabled] 關閉這項功能。

[Enabled] 啟動 Intel EIST 技術，使系統自動調整處理器電壓與頻率以減少耗電量幫助散熱。

### Turbo Mode [Enabled]

本項目只有在 Enhanced Intel SpeedStep Technology 設定為 [Enabled] 時才會出現。

[Enabled] 本項目用來讓處理器核心在特定情況下以比標示頻率更快的速度運行。

[Disabled] 關閉這項功能。



---

以下的項目只有在 Enhanced Intel SpeedStep Technology 和 Turbo Mode 設定為 [Enabled] 時才會出現。

---

### Long Duration Power Limit [Auto]

請使用 <+> 與 <-> 鍵調整數值。

### Long Duration Maintained [Auto]

請使用 <+> 與 <-> 鍵調整數值。

### Short Duration Power Limit [Auto]

請使用 <+> 與 <-> 鍵調整數值。

### Primary Plane Current Limit [Auto]

處理器核心可以接受任何時間的最大瞬間電流。數值以 0.125A 為間隔，請使用 <+> 與 <-> 鍵調整數值。

### Secondary Plane Current Limit [Auto]

處理器核心可以接受任何時間的最大瞬間電流。數值以 0.125A 為間隔，請使用 <+> 與 <-> 鍵調整數值。

## DIGI+ VRM

### CPU Load-Line Calibration [Auto]

Load-line 是根據 Intel 所訂立之 VRM 規格，其設定值將影響 CPU 電壓。CPU 運作電壓將依 CPU 的負載呈比例性遞減，當您將此項目的設定值設定越高時，可提高電壓值與超頻能力，但會增加 CPU 及 VRM 的溫度。本項目可以讓您使用以下的百分比調整電壓範圍以提升系統效能：0% (Regular)、25% (Medium)、50% (High)、75% (Ultra High)、100% (Extreme)。設定值有：[Auto] [Regular] [Medium] [High] [Ultra High] [Extreme]。



---

實際提昇的效能將視 CPU 型號而異。

---

### CPU Fixed Frequency [xxx]

切換頻率將影響 VRM 輸出電壓的暫態響應和元件的散熱性。設定較高的頻率可獲得較快的電壓暫態響應。設定值有：[Auto] [Manual]。請使用 <+> 與 <-> 鍵調整數值。數值以 50kHz 為間隔，變更的範圍由 200kHz 至 350kHz。



---

當切換為 **Manual** 模式時，請勿移除散熱模組。系統散熱狀況需監控。

---

### CPU Power Phase Control [Standard]

本項目可根據 CPU 的需要控制電源相位。設定值有：[Standard] [Optimized] [Extreme] [Manual Adjustment]



---

當切換為 **Extreme** 與 **Manual** 模式時，請勿移除散熱模組。系統散熱狀況需監控。

---

### CPU Power Duty Control [T.Probe]

DIGI + VRM Duty control 調節各元件相位的電流與散熱狀況。設定值有：

[T.Probe] 維持各相散熱平衡。

[Extreme] 維持各相電流平衡。

### CPU Current Capability [100%]

CPU Current Capability 代表 VRM 可提供更高超頻所需的總電源量。此選項設定越高時，VRM 總電源傳輸範圍也越高。較高比例的設定可同時增加總電源輸出進而擴展系統超頻性。設定值有：[100%] [110%] [120%] [130%] [140%]。

### **iGPU Load-line Calibration [Auto]**

本項目用來設定 iGPU Load-line Calibration。設定值有：[Auto] [Regular] [High] [Extreme]。



實際提昇的效能將視 CPU 型號而異。

### **iGPU Current Capability [100%]**

本項目用來設定 iGPU Current Capability。設定值有：[100%] [110%] [120%] [130%] [140%]。



更改 DIGI+ VRM 相關數值時請勿將散熱系統移除，且散熱環境需受到監控。

### CPU Voltage [Offset Mode]

[Manual Mode] 可設定固定的 CPU 電壓。

[Offset Mode] 可設定偏移電壓。

### CPU Offset Mode Sign [+]

只有當您將 CPU Voltage 項目設為 [Offset Mode] 時，本項目才會出現。

[+] 設定正數偏移電壓。

[-] 設定正數偏移電壓。



以下部分項目的設定您可以透過數字鍵盤輸入想要的數值，並按下 <Enter> 鍵。您也可以使用 <+> 和 <-> 鍵調整數值。如想要恢復為預設設定，使用鍵盤輸入 [auto] 並按下 <Enter> 鍵。

### CPU Offset Voltage [Auto]

只有當您將 CPU Voltage 項目設為 [Offset Mode] 時，本項目才會出現，可以讓您設定 Offset 的電壓值。設定值為以 0.005V 為間隔，變更的範圍從 0.005V 至 0.635V。



在您設定 CPU 的核心電壓前，請先詳閱您所安裝之 CPU 的相關技術文件，設定過高的核心電壓值可能對 CPU 造成損害；設定過低的電壓值可能會造成系統不穩定。

### iGPU Voltage [Offset Mode]

[Manual Mode] 可設定固定的 iGPU 電壓。

[Offset Mode] 可設定 iGPU 偏移電壓。

### iGPU Offset Voltage [Auto]

只有當您將 iGPU Voltage 項目設為 [Offset Mode] 時，本項目才會出現，可以讓您設定 iGPU 偏移的電壓值。設定值為以 0.005V 為間隔，變更的範圍從 0.005V 至 0.635V。



### DRAM Voltage [Auto]

本項目可讓您設定 DRAM 電壓。設定值為以 0.005V 為間隔，變更的範圍從 1.185V 至 2.135V。



根據 Intel 處理器規格，記憶體電壓若是超過 1.65V 可能會對 CPU 造成永久損壞，建議您安裝電壓低於 1.65V 的記憶體以保護 CPU。



- CPU Manual Voltage、CPU Offset Voltage、iGPU Manual Voltage、iGPU Offset Voltage、DRAM Voltage、VCCIO Voltage 與 PCH Voltage 將以不同顏色標示，代表高電壓設定下的危險程度。請參考下頁表格的說明。
- 系統可能需要一個更佳的冷卻系統（如水冷式散熱系統）以在高電壓設定下維持運作的穩定。

### VCCSA Voltage [Auto]

本項目可讓您設定 VCCSA 電壓。設定值為以 0.1V 為間隔，變更的範圍從 0.925V 至 1.025V。設定值有：[Auto] [+0.1V]。

### PCH Voltage [Auto]

本項目可讓您設定 Platform Controller Hub 電壓。設定值為以 0.005V 為間隔，變更的範圍從 0.735V 至 1.685V。

### CPU PLL Voltage [Auto]

本項目可讓您設定 CPU 及 PCH PLL 電壓。設定值為以 0.1V 為間隔，變更的範圍從 1.80V 至 1.90V。設定值有：[Auto] [+0.1V]

### CPU Spread Spectrum [Auto]

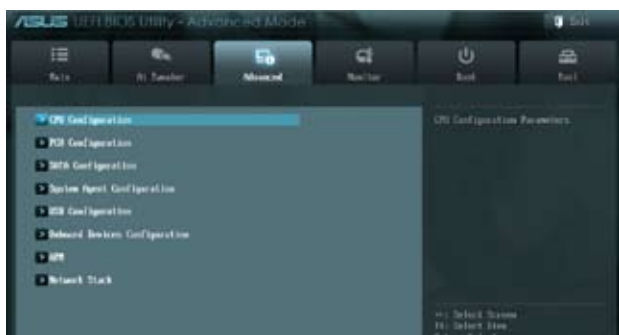
- [Auto] 自動調整設定值。
- [Disabled] 提升 BCLK 的超頻能力。
- [Enabled] 由 EMI 控制。

### 3.5 進階選單 (Advanced)

進階選單可讓您改變中央處理器與其他系統裝置的細部設定。



注意！在您設定本進階選單的設定時，不正確的數值將導致系統損毀。



#### 3.5.1 處理器設定 (CPU Configuration)

本項目可讓您得知中央處理器的各項資訊與變更中央處理器的相關設定。



以下畫面所顯示項目可能會因您所安裝處理器不同而有所差異。



### **Intel Adaptive Thermal Monitor [Enabled]**

[Enabled] 啟動 CPU 散熱監控功能幫助散熱。

[Disabled] 關閉 CPU 散熱監控功能。

### **Active Processor Cores [All]**

本項目可以讓您設定在每個處理封包中啟用的處理器核心數量。設定值有：[All] [1] [2] [3]。

### **Limit CPUID Maximum [Disabled]**

[Enabled] 本項目可以讓系統無處理器 CPUID 功能支援時亦可正常啟動。

[Disabled] 關閉此功能。

### **Execute Disable Bit [Enabled]**

[Enabled] 啟動 No-Excution Page Protection 技術。

[Disabled] 強迫 XD 功能總是降低至 0。

### **Intel(R) Virtualization Technology [Disabled]**

[Enabled] 啟動 Intel 虛擬技術 (Virtualization Technology) 讓硬體平台可以同時執行多個作業系統，將一個系統平台虛擬為多個系統。

[Disabled] 關閉此功能。

### **Hardware Prefetcher [Enabled]**

[Enabled] 讓硬體平台同時獨立執行多個作業系統，讓一個系統虛擬為多個系統。

[Disabled] 關閉此功能。

### **Adjacent Cache Line Prefetch [Enabled]**

[Enabled] 讓硬體平台執行 adjacent cache line prefetching。

[Disabled] 關閉此功能。

## CPU 電源管理設定 (CPU Power Management Configuration)

### CPU Ratio [Auto]

本項目用來調整處理器核心時脈與前側匯流排頻率的比值，請使用 <+> 與 <-> 按鍵來調整數值。設定值會根據安裝的處理器而有所不同。

### Enhanced Intel SpeedStep Technology [Enabled]

本項目可以讓您啟動或關閉 Intel EIST 技術 (Enhanced Intel® SpeedStep Technology)。

[Disabled] 處理器會以預設速度運作。

[Enabled] 處理器的速度則由作業系統控制。

### Turbo Mode [Enabled]

[Enabled] 可讓處理器在特定情況下以比標示頻率更快的速度運作。

[Disabled] 關閉此功能。

### CPU C1E [Auto]

[Auto] 將本項目設為自動。

[Enabled] 啟動 Enhanced Halt State 支援功能。

[Disabled] 關閉 Enhanced Halt State 支援功能。

### CPU C3 Report [Auto]

本項目可以讓您啟動或關閉 CPU C3 報告給作業系統。

[Auto] 將本項目設為自動。

[Enabled] 啟動 C3 報告功能。本項目需設為 [Enabled] 才能啟動 Enhanced Halt State 功能。

[Disabled] 關閉此功能。

### CPU C6 Report [Auto]

本項目可以讓您啟動或關閉 CPU C6 報告給作業系統。

[Auto] 將本項目設為自動。

[Enabled] 啟動 C6 報告功能。本項目需設為 [Enabled] 才能啟動 Enhanced Halt State 功能。

[Disabled] 關閉此功能。

### Package C State Support [Auto]

本項目可讓您開啟或關閉 CPU C State 支援。

## 3.5.2 PCH 設定 (PCH Configuration)

### High Precision Timer [Enabled]

本項目可以讓您啟動或關閉 High Precision Event Timer 功能。設定值有：[Enabled] [Disabled]。

### Intel(R) Rapid Start Technology

#### Intel(R) Rapid Start Technology [Disabled]

本項目可以讓您啟動或關閉 Intel(R) Rapid Start 技術。設定值有：[Enabled] [Disabled]。



以下三個項目只有在您將 **Intel(R) Rapid Start Technology** 項目設定為 [Enabled] 時才會出現。

#### Entry on S3 RTC Wake [Enabled]

本項目可以讓您啟動或關閉 S3 RTC 喚醒時的 iFFS 調用。設定值有：[Enabled] [Disabled]。

#### Entry After [10 Minutes]

本項目只有在您將 **Entry on S3 RTC Wake** 項目設定為 [Enabled] 時才會出現，可讓您設定 S3 的 RTC 喚醒計時器。設定值有：[Immediately] [1 minute] [2 minute] [5 minute] [10 minute] [15 minute] [30 minute] [1 hour] [2 hours]。

#### Active Page Threshold Support [Disabled]

本項目可以讓您啟動或關閉 Active Page Threshold 支援。設定值有：[Enabled] [Disabled]。

#### Active Memory Threshold [x]

本項目只有在您將 **Active Page Threshold Support** 項目設定為 [Enabled] 時才會出現，讓您設定 Active Memory Threshold。當分隔區大小大於 Active Page Threshold 大小時，系統將開始支援 Intel(R) Rapid Start 技術。當本項目設定為零時，系統將自動檢查在 S3 時分隔區的大小是否足夠。請用數字鍵盤輸入數值。

### Intel(R) Smart Connect Technology

#### ISCT Configuration [Disabled]

本項目可以讓您啟動或關閉 ISCT 設定。設定值有：[Enabled] [Disabled]

### 3.5.3 SATA 裝置設定 (SATA Configuration)

當您進入 BIOS 設定程式時，BIOS 設定程式將自動偵測已安裝的 SATA 裝置。當未偵測到 SATA 裝置時將顯示 **Not Present**。



#### SATA Mode [AHCI]

本項目可設定 Serial ATA 硬體裝置的相關設定。

[Disabled] 關閉 SATA 功能。

[IDE] 若要將 Serial ATA 作為 Parallel ATA 實體儲存介面，請將本項目設定為 [IDE]。

[AHCI] 若要 Serial ATA 硬體裝置使用 Advanced Host Controller Interface (AHCI) 模式，請將本項目設定為 [AHCI]。AHCI 模式可讓內建的儲存裝置啟動進階的 Serial ATA 功能，藉由原生指令排序技術來提升工作效能。

[RAID] 若要在 Serial ATA 硬碟設定 RAID 磁碟陣列，請將本項目設定為 [RAID]。

#### S.M.A.R.T. Status Check [Enabled]

S.M.A.R.T. (自動偵測、分析、報告技術，Self-Monitoring, Analysis and Reporting Technology) 是一個監控軟體，可以監控您的硬碟，並在發生錯誤時於開機自我檢測 (POST) 時顯示錯誤訊息。設定值有：[Enabled] [Disabled]。

#### Hot Plug [Disabled]

本項目只有在您將 **SATA mode** 項目設定為 [AHCI Mode] 或 [RAID Mode] 時才會出現，用來啟動或關閉支援 SATA 裝置熱抽換功能。設定值有：[Disabled] [Enabled]

### 3.5.4 系統代理設定 (System Agent Configuration)



#### Memory Remap Feature [Enabled]

[Enabled] 啟動 4GB 以上記憶體映射。

[Disabled] 關閉此功能。

#### Graphics Configuration

##### Primary Display [Auto]

本項目用來選擇 iGPU、PCIe 或 PCI 繪圖裝置作為主要顯示裝置，或選擇 SG 以使用可切換 GFX。設定值有：[Auto] [iGPU] [PCIe] [PCI]。

##### iGPU Memory [64M]

本項目用來設定內部繪圖裝置記憶體大小。設定值有：[32M] [64M] [96M] [128M] ~ [448M] [480M] [512M] [1024M]。

##### Render Standby [Enabled]

透過內部繪圖裝置啟動或關閉 Render Standby 功能。設定值有：[Disabled] [Enabled]。

##### iGPU Multi-Monitor [Disabled]

本項目可讓您開啟 iGPU Multi-Monitor。將本項目設定為 [Enabled] 以同時啟用整合及獨立顯示卡，用來支援 Lucid Virtu MVP 功能。iGPU 共享系統記憶體將固定為 64MB。設定項有：[Disabled] [Enabled]

#### NB PCIe Configuration

本項目用來設定 NB PCI Express 設定。

##### PCIe x16\_1 [Auto]

本項目用來設定 PCIe x16\_1 連結速度。設定值有：[Auto] [Gen1] [Gen2] [Gen3]。

### 3.5.5 USB 裝置設定 (USB Configuration)

本選單可讓您變更 USB 裝置的各項相關設定。



在 **USB Devices** 項目中會顯示自動偵測到的數值或裝置。若無連接任何裝置，則會顯示 **None**。

#### Legacy USB Support [Enabled]

[Disabled] 關閉本功能。

[Enabled] 啟動在一般傳統作業系統中支援 USB 裝置功能。

[Auto] 系統可以在開機時便自動偵測是否有 USB 裝置存在，若是，則啟動 USB 控制器；反之則不會啟動。

#### Legacy USB3.0 Support [Enabled]

[Enabled] 啟動在一般傳統作業系統中支援 USB3.0 裝置功能。

[Disabled] 關閉本功能。

#### Intel xHCI Mode [Smart Auto]

本項目用來選擇 Intel xHCI 模式。設定值有：[Smart Auto] [Auto] [Enabled] [Disabled]

#### EHCI Hand-off [Disabled]

[Enabled] 啟動支援沒有 EHCI hand-off 功能的作業系統。

[Disabled] 關閉本功能。



## 3.5.6 內建裝置設定 ( OnBoard Devices Configuration )

### HD Audio Controller [Enabled]

[Enabled] 啟動高傳真音效控制器。

[Disabled] 關閉這個控制器。



以下選項只有在 HD Audio Controller 設定為 [Enabled] 時才會出現。

### Front Panel Type [HD]

本項目可以讓您依照前面板音效連接埠的支援功能，將前面板音效連接埠 ( AAFP ) 模式設定為 legacy AC' 97 或是高傳真音效。

[HD] 將前面板音效連接埠 ( AAFP ) 模式設定為高傳真音效。

[AC97] 將前面板音效連接埠 ( AAFP ) 模式設定為 legacy AC' 97。

### SPDIF Out Type [SPDIF]

[SPDIF] 設定為 SPDIF 輸出。

[HDMI] 設定為 HDMI 輸出。

### Realtek LAN Controller [Enabled]

[Enabled] 啟動 Realtek 網路控制器。

[Disabled] 關閉此控制器。

### Realtek PXE OPROM [Disabled]

本項目只有在前一項目設定為 [Enabled] 時才會出現。本項目可讓您開啟或關閉 Realtek 網路控制器的 PXE OptionRom。設定值有：[Enabled] [Disabled]。

### Serial Port Configuration

以下的項目可以讓您進行序列埠設定。

#### Serial Port [Enabled]

本項目可以啟動或關閉序列埠。設定值有：[Enabled] [Disabled]。

#### Change Settings [IO=3F8h; IRQ=4]

本項目只有在您將 Serial Port 項目設定為 [Enabled] 時才會出現，可以設定序列埠的位址。設定值有：[IO=3F8h; IRQ=4] [IO=2F8h; IRQ=3] [IO=3E8h; IRQ=4] [IO=2E8h; IRQ=3]。

### 3.5.7 進階電源管理設定 (APM Configuration)

#### Restore AC Power Loss [Power Off]

- [Power On] 系統在電源中斷之後重新開啟。
- [Power Off] 系統在電源中斷之後電源將維持關閉狀態。
- [Last State] 將系統設定回復到電源未中斷之前的狀態。

#### Power On By PS/2 Keyboard [Disabled]

- [Disabled] 關閉 PS/2 鍵盤喚醒功能。
- [Space Bar] 透過 PS/2 鍵盤上的空格鍵喚醒系統。
- [Ctrl-Esc] 透過 PS/2 鍵盤上的 <Ctrl+Esc> 鍵喚醒系統。
- [Power Key] 透過 PS/2 鍵盤上的電源鍵喚醒系統。要使用本功能，ATX 電源必須可提供至少 1A 的電流與 +5VSB 的電壓。

#### Power On By PS/2 Mouse [Disabled]

- [Disabled] 關閉 PS/2 滑鼠喚醒功能。
- [Power Key] 透過 PS/2 鍵盤上的電源鍵喚醒系統。要使用本功能，ATX 電源必須可提供至少 1A 的電流與 +5VSB 的電壓。

#### Power On By PCIE/PCI [Disabled]

開啟或關閉 PCIE 裝置的喚醒功能。

- [Disabled] 關閉 PCIE/PCI 裝置的喚醒功能。
- [Enabled] 開啟 PCIE/PCI 裝置的喚醒功能。

#### Power On By Ring [Disabled]

- [Disabled] 關閉數據機喚醒功能。
- [Enabled] 開啟數據機喚醒功能。

#### Power On By RTC [Disabled]

- [Disabled] 關閉即時時鐘 (RTC) 喚醒功能。
- [Enabled] 當您設為 [Enabled] 時，將出現 RTC Alarm Date、RTC Alarm Hour、RTC Alarm Minute 與 RTC Alarm Second 子項目，您可自行設定時間讓系統自動開機。

##### RTC Alarm Date (Days)

本項目只有在您將前一項目設定為 [Enabled] 時才會出現，可讓您設定 RTC 喚醒日期。若您設定為零，代表設定為每一天。請用 <+> 與 <-> 鍵進行調整。

### 3.5.8 網路堆棧 (Network Stack)

#### Network Stack [Disable Link]

本項目可以讓您啟動或關閉 UEFI 網路堆棧。設定值有：[Disable Link] [Enable]。

### 3.6 監控選單 (Monitor)

監控選單可讓您檢視系統溫度/電力狀況，並且對風扇做進階設定。



#### CPU Temperature/MB Temperature [xxx°C/xxx°F]

本系列主機板具備了中央處理器以及主機板的溫度感測器，可自動偵測並顯示目前主機板與處理器的溫度。若是您不想偵測這個項目，請選擇 **Ignore**。

#### CPU Fan Speed [xxxxRPM] or [Ignored] / [N/A]

#### PWR Fan 1 Speed [xxxxRPM] or [Ignored] / [N/A]

#### Chassis Fan 1/2 Speed [xxxxRPM] or [Ignored] / [N/A]

為了避免系統因為過熱而造成損壞，本系列主機板備有風扇的轉速 RPM (Rotations Per Minute) 監控，所有的風扇都設定了轉速安全範圍，一旦風扇轉速低於安全範圍，華碩智慧型主機板就會發出警訊，通知使用者注意。如果風扇並未連接至主機板，本項目會顯示 N/A。若是您不想偵測這個項目，請選擇 **Ignore**。

#### CPU Voltage, 3.3V Voltage, 5V Voltage, 12V Voltage

本系列主機板具有電壓監視的功能，用來確保主機板以及 CPU 接受正確的電壓準位，以及穩定的電流供應。若是您不想偵測這些項目，請選擇 **Ignore**。

### CPU Q-Fan Control [Enabled]

[Disabled] 關閉 CPU Q-Fan 控制功能。

[Enabled] 啟動 CPU Q-Fan 控制功能。

### CPU Fan Speed Low Limit [600 RPM]

本項目只有在 CPU Q-Fan Control 設定為 [Enabled] 時才會出現。本項目可以讓您設定 CPU Q-Fan Control 的功能處及理器風扇速度。設定值有：[Ignore] [200 RPM] [300 RPM] [400 RPM] [500 RPM] [600 RPM]。

### CPU Fan Profile [Standard]

本項目只有在 CPU Q-Fan Control 設定為 [Enabled] 時才會出現，用來設定處理器風扇適當的效能。

[Standard] 設定為 [Standard] 讓處理器風扇依據處理器的溫度自動調整。

[Silent] 設定為 [Silent] 將風扇速度調整到最低，並擁有最安靜的執行環境。

[Turbo] 設定為 [Turbo] 來獲得處理器風扇的最大轉速。

[Manual] 設定為 [Manual] 來指派詳細的風扇轉速控制參數。



---

以下的項目只有當您將 CPU Fan Profile 設為 [Manual] 時才會出現。

---

### CPU Upper Temperature [70]

請使用 <+> 與 <-> 鍵調整處理器溫度的數值。數值的變更範圍由 40°C 至 90°C。

### CPU Fan Max. Duty Cycle(%) [100]

請使用 <+> 與 <-> 鍵調整處理器風扇的最大工作週期。數值的變更範圍由 20% 至 100%。當處理器溫度達最大值時，處理器風扇將以最大工作週期運作。

### CPU Lower Temperature [20]

顯示處理器溫度的最小值。

### CPU Fan Min. Duty Cycle(%) [20]

請使用 <+> 與 <-> 鍵調整處理器風扇的最小工作週期。數值的變更範圍由 0% 至 100%。當處理器溫度低於 40°C 時，處理器風扇將以最小工作週期運作。

### Chassis Q-Fan Control [Enabled]

[Disabled] 關閉機殼 Q-Fan 控制功能。

[Enabled] 啟動機殼 Q-Fan 控制功能。

### Chassis Fan Speed Low Limit [600 RPM]

本項目只有在 **Chassis Q-Fan Control** 設定為 [Enabled] 時才會出現。本項目可以讓您設定 CPU Q-Fan Control 的功能及機殼風扇速度。設定值有：[Ignore] [200 RPM] [300 RPM] [400 RPM] [500 RPM] [600 RPM]。

#### Chassis Fan Profile [Standard]

本項目只有在 **Chassis 1/2 Q-Fan Control** 設定為 [Enabled] 時才會出現，用來設定機殼風扇適當的效能。

[Standard] 設定為 [Standard] 讓機殼風扇依據處理器的溫度自動調整。

[Silent] 設定為 [Silent] 將風扇速度調整到最低，並擁有最安靜的執行環境。

[Turbo] 設定為 [Turbo] 來獲得機殼風扇的最大轉速。

[Manual] 設定為 [Manual] 來指派詳細的風扇轉速控制參數。



---

以下的項目只有當您將 **Chassis Fan Profile** 設為 [Manual] 時才會出現。

---

#### Chassis Upper Temperature [70]

請使用 <+> 與 <-> 鍵調整機殼溫度的數值。數值的變更範圍由 40°C 至 90°C。

#### Chassis Fan Max. Duty Cycle(%) [100]

請使用 <+> 與 <-> 鍵調整機殼風扇的最大工作週期。數值的變更範圍由 20% 至 100%。當機殼溫度達最大值時，機殼風扇將以最大工作週期運作。

#### Chassis Lower Temperature [40]

顯示機殼溫度的最小值。

#### Chassis Fan Min. Duty Cycle(%) [60]

請使用 <+> 與 <-> 鍵調整機殼風扇的最小工作週期。數值的變更範圍由 0% 至 100%。當機殼溫度低於 40°C 時，機殼風扇將以最小工作週期運作。

### Anti Surge Support [Enabled]

本功能可以讓您開啟或關閉 Anti Surge 功能。設定值有：[Disabled] [Enabled]。

### 3.7 啟動選單 (Boot)

本選單可讓您改變系統啟動裝置與相關功能。



#### Bootup NumLock State [On]

[Off] 設定開機時 NumLock 鍵自動關閉。

[On] 設定開機時 NumLock 鍵自動開啟。

#### Full Screen Logo [Enabled]

[Disabled] 關閉全螢幕個人化開機畫面功能。

[Enabled] 啟動全螢幕個人化開機畫面功能。



如果您欲使用華碩 MyLogo2™ 功能，請務必將 Full Screen Logo 項目設定為 [Enabled]。

#### Post Delay Time [3 sec]

本項目可讓您設定系統顯示自我測試的等待時間。設定值有：[0 sec] [1 sec] [2 sec] [3 sec] [4 sec] [5 sec] [6 sec] [7 sec] [8 sec] [9 sec] [10 sec]

#### Wait For 'F1' If Error [Enabled]

[Disabled] 關閉本功能。

[Enabled] 系統在開機過程出現錯誤訊息時，將會等待您按下 <F1> 鍵確認才會繼續進行開機程式。

#### Fast Boot [Enabled]

[Disabled] 關閉本功能。

[Enabled] 初始化並啟動一個啟動項到一組所需裝置。



以下項目只有當您將 Fast Boot 設定為 [Enabled] 時才會出現。

### USB Support [Partial Initial]

- [Disabled] 所有 USB 裝置直到作業系統開啟後才可使用。
- [Full Initial] 所有 USB 裝置在作業系統環境及開機自我測試時均可使用。
- [Partial Initial] 在操作系統啟動前，特定 USB 連接埠/裝置無法使用。

### PS2 Keyboard and Mouse Support [Enabled]

- [Auto] 自動調整設定。
- [Enabled] 允許透過 PS/2 裝置啟動 BIOS 設定程式。

### Network Stack Driver Support [Disabled]

- [Disabled] BIOS 設定程式跳過 Network Stack Driver 并從下一裝置啟動。
- [Enabled] 允許 BIOS 設定程式從 Network Stack Driver 啟動。

### Option ROM Messages [Force BIOS]

- [Force BIOS] 選購裝置韌體程式資訊會強制在開機顯示。
- [Keep Current] 選購裝置韌體程式資訊只有在該程式供應商設定為顯示時，才會在開機時顯示。

### Setup Mode [EZ Mode]

- [Advanced Mode] 將 Advanced Mode 設定為 BIOS 設定程式的預設值。
- [EZ Mode] 將 EZ Mode 設定為 BIOS 設定程式的預設值。

### Next boot after AC Power Loss [Normal Boot]

- [Normal Boot] 系統在電源中斷之後，下次啟動恢復為正常啟動。
- [Fast Boot] 系統在電源中斷之後，下次啟動變為加速啟動。

### CSM Parameters

本項目控制是否啟動 CSM。

#### Launch CSM [Auto]

設定值有：[Auto] [Enabled] [Disabled]



---

以下項目只有當您將 Launch CSM 設定為 [Enabled] 后才出現。

---

#### Boot option filter [UEFI and Legacy]

設定值有：[UEFI and Legacy] [Legacy only] [UEFI only]

#### Launch PXE OpROM policy [Legacy first]

設定值有：[DO NOT launch] [Legacy first] [UEFI first]

### Launch Storage OpROM policy [Legacy first]

設定值有：[DO NOT launch] [Both, Legacy first] [Both, UEFI first] [Legacy first] [UEFI first]

### Other device ROM priority [Legacy first]

設定值有：[Legacy first] [UEFI first]

## Security Boot parameters

本項目可讓您設定 Secure Boot 相關參數。

### OS Type [Other Legacy & UEFI]

設定值有：[Windows 8 UEFI] [Other Legacy & UEFI]

### Secure Boot Mode [Standard]

本項目只有在您將 OS Type 設定為 [Windows 8 UEFI] 後才會出現。設定值有：[Standard] [Custom]



---

以下項目只有在您將 Secure Boost Mode 設定為 [Custom] 後才會出現。

---

## Boot Option Priorities

本項目讓您自行選擇開機磁碟並排列開機裝置順序。依照 1st、2nd、3rd 順序分別代表其開機裝置順序，而裝置的名稱將因使用的硬體裝置不同而有所差異。



- 
- 開機時您可以在 ASUS Logo 出現時按下 <F8> 選擇啟動裝置。
  - 欲進入 Windows 安全模式時，執行以下操作之一：
    - 請在 ASUS 標誌出現時按下 <F5>。
    - 請在開機自我檢測 (POST) 時按下 <F8>。
- 

## Boot Override

本項目將顯示可使用的裝置，裝置的名稱將因使用的硬體裝置不同而有所差異。點選任一裝置可將該裝置設定為開機裝置。



## 3.8 工具選單 (Tools)

本工具選單可以讓您針對特別功能進行設定。請選擇選單中的選項並按下 <Enter> 鍵來顯示子選單。



### ASUS EZ Flash 2

本項目可以讓您啟動華碩 EZ Flash 2 程式，按下 <Enter> 會出現再次確認的視窗，請使用左右鍵選擇 [Yes] 或 [No]，接著按下 <Enter> 確認。



請參考 3.10.2 華碩 EZ Flash 2 的說明。

### ASUS O.C. Profile

本選單可以讓您儲存或載入 BIOS 設定。



若您尚未儲存新的 BIOS 檔案時，**Setup Profile Status** 項目將顯示為 **Not Installed**。

### Save to Profile

本項目可以讓您儲存目前的 BIOS 檔案至 BIOS Flash 中，請輸入您的檔案名稱，然後按下 <Enter> 鍵，接著選擇 **Yes**。

### Load from Profile

本項目可以讓您載入先前儲存在 BIOS Flash 中的 BIOS 設定。請按下 <Enter> 鍵並選擇 **Yes** 來載入檔案。



- 當進行 BIOS 升級時，請勿關閉或重新啟動系統以免造成系統開機失敗。
- 建議您只在相同的記憶體/處理器設定與相同的 BIOS 版本狀態下，更新 BIOS 程式。

### ASUS SPD Information

#### DIMM Slot # [Slot 1]

顯示安裝於選定插槽的記憶體模組的 Serial Presence Detect (SPD) 資訊。設定值有：  
[Slot 1] [Slot 2] [Slot 3] [Slot 4]

## 3.9 離開 BIOS 程式 (Exit)

本選單可讓您讀取 BIOS 程式出廠預設值與離開 BIOS 程式。你也可以由 Exit 選單進入 EZ Mode。



### Load Optimized Defaults

本項目可讓您載入 BIOS 程式設定選單中每個參數的預設值。當您選擇本項目或按下 <F5>，便會出現一個確認對話視窗，選擇 **Yes** 以載入預設值。

### Save Changes & Reset

當您完成對 BIOS 設定程式所做的變更後，請選擇本項目或按下 <F10>，將會出現一個確認對話視窗，請選擇 **Yes** 以儲存設定並離開 BIOS 設定程式。

### Discard Changes & Exit

本項目可讓您放棄所做的變更，並回復原先儲存的設定。在選擇本項目或按下 <Esc> 鍵後，將會出現一個確認對話視窗，請選擇 **Yes** 以放棄任何設定並載入原先儲存的設定，同時離開 BIOS 設定程式。

### ASUS EZ Mode

選擇本項目可進入 EZ Mode 選單。

### Launch EFI Shell from filesystem device

本項目可以讓您由含有資料系統的裝置中啟動 EFI Shell (shellx64.UEFI)。

### 3.10 更新 BIOS 程式

華碩網站上提供有最新的 BIOS 程式，可以強化系統的穩定度、相容性或執行效能，但是執行 BIOS 程式更新是具有潛在性風險的，若是使用現有版本的 BIOS 程式都沒有發生問題時，**請勿手動執行更新 BIOS 程式**。不適當的 BIOS 程式更新可能會導致系統開機失敗。若有需要，請使用以下各節的方法來更新您的 BIOS 程式。



請造訪華碩網站 (<http://tw.asus.com>) 來下載本主機板最新的 BIOS 程式。

1. **ASUS Update**：在 Windows 作業系統中更新 BIOS 程式。
2. **ASUS EZ Flash 2**：使用 USB 隨身碟來更新 BIOS。
3. **ASUS CrashFree BIOS 3**：當 BIOS 檔案遺失或損毀時，可以使用 USB 隨身碟或主機板的驅動程式與公用程式光碟來更新 BIOS。
4. **ASUS BIOS Updater**：在 DOS 環境下，使用主機板驅動程式與公用程式光碟與 USB 隨身碟來更新並備份 BIOS。

上述軟體請參考相關章節的詳細使用說明。



建議您先將主機板原始的 BIOS 程式備份到 USB 隨身碟中，以備您往後需要再度安裝原始的 BIOS 程式。請使用 **ASUS Update** 或 **ASUS BIOS Updater** 來拷貝主機板原始的 BIOS 程式。

#### 3.10.1 華碩線上更新

華碩線上更新程式是一套可以讓您在 Windows 作業系統下，用來管理、儲存與更新主機板 BIOS 檔案的公用程式。您可以使用華碩線上更新程式來執行以下的功能：

- 從網路上下載最新的 BIOS 程式。
- 從更新的 BIOS 檔案更新 BIOS 程式。
- 直接從網路上下載並更新 BIOS 程式。
- 查看 BIOS 程式的版本。

這個程式可以在主機板附贈的驅動程式及公用程式光碟中找到。



在使用華碩線上更新程式之前，請先確認您已經經由內部網路對外連接，或者經由網際網路服務供應商 (ISP) 所提供的連線方式連接到網際網路。

#### 執行華碩線上更新程式

請由公用程式 DVD 光碟中安裝 AI Suite II 程式，接著請由 AI Suite II 主選單點選 **Tool > ASUS Update** 以執行華碩線上更新程式。



在您要使用華碩線上更新程式來更新 BIOS 程式之前，請先將其他所有的視窗應用程式關閉。

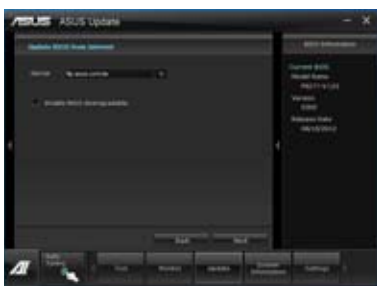
## 使用網路更新 BIOS 程式

請依照以下步驟使用網路更新 BIOS 程式：

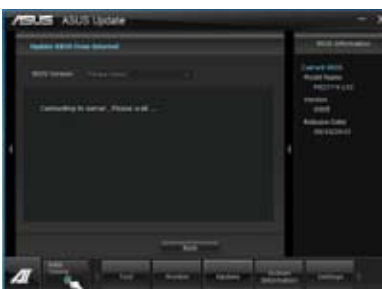
1. 由 ASUS Update 主選單中選擇 **Update BIOS from the Internet**，然後按下 **Next** 繼續。



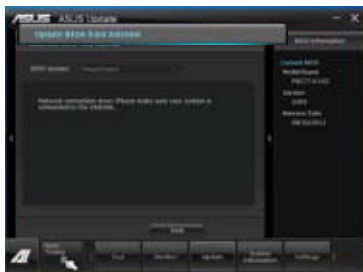
2. 請選擇離您最近的華碩 FTP 站台可避免網路壅塞，或者您也可以選取畫面上的兩個核取方塊，由系統自行決定。



3. 接著再選擇您欲下載的 BIOS 版本。按下 **Next** 繼續。



4. 您可以決定是否要更換在開機系統仍在自我測試（POST，Power-On Self Test）時的 BIOS 程式圖示，點選 **Yes** 進行更換，或是選擇 **No** 略過此步驟。
5. 最後再跟著畫面上的指示完成 BIOS 更新的程式。



## 使用 BIOS 檔案更新 BIOS 程式

請依照以下步驟使用 BIOS 檔案更新 BIOS 程式：

1. 由 ASUS Update 主選單中選擇 Update BIOS from a file，然後按下 Next 繼續。



2. 在開啟 (Open) 的視窗中選擇 BIOS 檔案的所在位置，點選 開啟 (Open)，然後按下 Next 繼續。



3. 您可以決定是否要更換在開機系統仍在自我測試 (POST, Power-On Self Test) 時的 BIOS 程式圖示，點選 Yes 進行更換，或是選擇 No 略過此步驟。
4. 最後再依照螢幕畫面的指示來完成 BIOS 更新的程式。



- 本章節的畫面僅供參考，實際操作的畫面可能會因主機板型號而異。
- 請參考驅動程式 DVD 光碟中軟體手冊的說明，或造訪華碩網站 <http://tw.asus.com> 獲得軟體設定的詳細說明。

### 3.10.2 華碩 EZ Flash 2

華碩 EZ Flash 2 程式讓您能輕鬆的更新 BIOS 程式，可以不必再透過開機片的冗長程式或是到 DOS 模式下執行。



請至華碩網站 <http://tw.asus.com> 下載最新的 BIOS 程式檔案。

請依照以下步驟透過 EZ Flash 2 更新 BIOS 程式：

1. 將儲存有最新的 BIOS 檔案的 USB 隨身碟插入 USB 連接埠。
2. 進入 BIOS 設定程式的 **Advanced Mode**，選擇 **Tool > ASUS EZ Flash Utility**，接著請按下 <Enter> 鍵。



3. 請使用 <Tab> 鍵操控 **Drive** 區域。
4. 請利用上/下方向鍵找到存放有最新 BIOS 檔案的 USB 隨身碟，接著請按下 <Enter> 鍵。
5. 請使用 <Tab> 鍵操控 **Folder Info** 區域。
6. 請利用上/下方向鍵找到 USB 隨身碟中最新的 BIOS 檔案，接著請按下 <Enter> 鍵開始 BIOS 更新作業。當 BIOS 更新作業完成後請重新啟動電腦。



- 本功能僅支援採用 FAT 32/16 格式的單一磁區 USB 隨身碟。
- 當更新 BIOS 時，請勿關閉或重置系統以避免系統開機失敗。



請讀取出廠預設值來保持系統的穩定。請參閱 3.9 離開 BIOS 程式 一節中 Load Optimized Defaults 項目的詳細說明。

### 3.10.3 華碩 CrashFree BIOS 3

華碩最新自行研發的 CrashFree BIOS 3 工具程式，讓您在當 BIOS 程式和資料被病毒入侵或毀損時，可以輕鬆的從驅動程式及公用程式光碟，或是從含有最新或原始的 BIOS 檔案的 USB 隨身碟中回復 BIOS 程式的資料。



在驅動程式及公用程式光碟中的 BIOS 程式版本可能會比官方網站上的 BIOS 程式版本舊，若是想要使用更新的 BIOS 程式，請至 <http://support.asus.com> 網站下載，並儲存在可攜式儲存裝置中。

#### 回復 BIOS 程式

請依照下列步驟使用公用程式光碟回復 BIOS 程式：

1. 啟動系統。
2. 將主機板的公用程式光碟放入光碟機，或是將含有最新或原始的 BIOS 檔案的 USB 隨身碟插入 USB 連接埠。
3. 接著工具程式便會自動檢查光碟片或儲存裝置中是否存有 BIOS 檔案。當搜尋到 BIOS 檔案後，工具程式會開始讀取 BIOS 檔案並自動進入 ASUS EZ Flash 2 程式。
4. 系統需要您進入 BIOS 程式來回復 BIOS 設定，為了確保系統的相容性與穩定性，建議您按下 <F5> 按鍵來載入 BIOS 程式的預設值。



當更新 BIOS 時，請勿關閉或重置系統以避免系統開機失敗。

### 3.10.4 華碩 BIOS Updater

華碩 BIOS Updater 讓您可以在 DOS 環境下更新 BIOS 程式，還可以用來複製現有的 BIOS 檔案，當您的 BIOS 程式在更新過程中失敗或中斷時，可以作為備份使用。



以下的程式畫面僅供參考，您實際操作的畫面可能會與手冊所示的畫面不盡相同。

#### 更新 BIOS 之前

1. 準備本主機板的驅動程式與公用程式光碟，以及 FAT32/16 格式且單一磁區的 USB 隨身碟。
2. 造訪華碩網站 <http://support.asus.com> 下載最新的 BIOS 程式與 BIOS Updater，然後儲存在 USB 隨身碟。

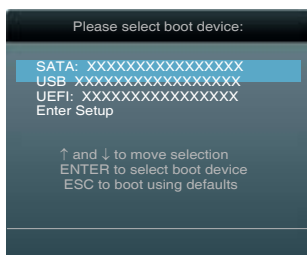


- DOS 環境下不支援 NTFS 格式，請勿將 BIOS 檔案與 BIOS Updater 儲存在 NTFS 格式的 USB 隨身碟。
- 請勿將 BIOS 程式儲存在磁碟片，以免磁碟片的容量不夠使用。

3. 將電腦關機，並移除連接所有的 SATA 硬體裝置（選購）。

#### DOS 環境下啟動系統

1. 將存有最新 BIOS 檔案與 BIOS Updater 的 USB 隨身碟插入 USB 連接埠。
2. 啟動電腦，當 ASUS 標識出現時，按下 <F8> 來顯示 BIOS 開機裝置選擇選單。將驅動程式與公用程式光碟放入光碟機，然後選擇光碟機作為開機磁碟。





3. 當 製作磁碟片 選單出現時，透過按下項目號碼來選擇 **FreeDOS command prompt** 項目。
4. 當 FreeDOS 出現時，輸入指令 **d:**，然後按下 <Enter>，將磁碟 C（光碟機）改為磁碟 D（USB 隨身碟）。

```
Welcome to FreeDOS (http://www.freedos.org)!
C:\>d:
D:\>
```

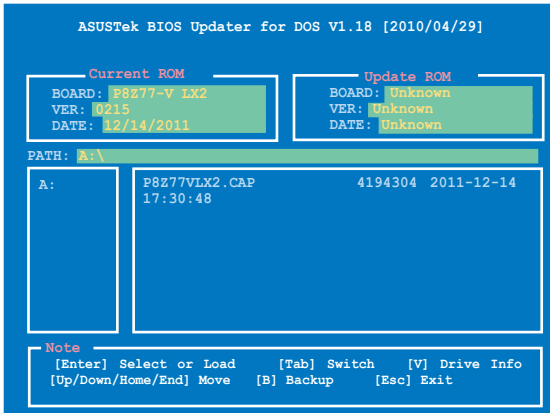
## 更新 BIOS 檔案

請依照以下步驟更新 BIOS 檔案：

1. 當 FreeDOS 出現時，輸入指令 **bupdater /pc /g**，然後按下 <Enter>。

```
D:\>bupdater /pc /g
```

2. 接著會出現如下圖所示的 BIOS Updater 畫面。



3. 按下 <Tab> 按鍵切換畫面，使用 <Up/Down/Home/End> 按鍵選擇 BIOS 檔案，然後按下 <Enter>，BIOS Updater 檢查所選的 BIOS 檔案後，會跳出確認更新的畫面。



4. 選擇 **Yes** 然後按下 <Enter>，當 BIOS 更新完成時，按下 <ESC> 退出 BIOS Updater 並重新啟動電腦。



請勿在 BIOS 進行更新時，執行關機或重新啟動電腦，以防止 BIOS 更新失敗。



- BIOS Updater 1.04 或更新的版本在更新 BIOS 之後會自動退出更新程式回到 DOS 模式。
- 請載入 BIOS 程式的預設值以確保系統的相容性與穩定度。在 **離開 BIOS 程式 (Exit) 選單** 選擇 **Load Optimized Defaults**。
- 在完成 BIOS 更新後，請確認將剛剛移除的 SATA 硬體裝置連接至 SATA 連接埠。

## 軟體支援

### 4.1 安裝作業系統

本主機板完全適用於 Microsoft® Windows XP / 64-bit XP / 7 / 64-bit 7 作業系統 (OS, Operating System)。「永遠使用最新版本的作業系統」並且不定時地昇級，是讓硬體配備得到最佳工作效率的不二法門。



- 由於主機板和周邊硬體裝置的選項設定繁多，本章僅就軟體的安裝程序供您參考。您也可以參閱您使用的作業系統說明文件以取得更詳盡的資訊。
- 在安裝驅動程式之前，請先確認您已經安裝 Windows® XP Service Pack 3 或 Windows 64-bit XP / 7 / 64-bit 7 作業系統，來獲得更好的效能與系統穩定。

### 4.2 驅動程式及公用程式 DVD 光碟資訊



華碩驅動程式及公用程式 DVD 光碟的內容會不定時地更新，但不另行通知。如欲得知最新的訊息，請造訪華碩的網站 <http://tw.asus.com>。

#### 4.2.1 執行驅動程式及公用程式 DVD 光碟

欲開始使用驅動程式及公用程式 DVD 光碟，僅需將光碟片放入您的光碟機中即可。若您的系統已啟動光碟機「自動安插通知」的功能，那麼稍待一會兒光碟片會自動顯示華碩歡迎視窗和軟體安裝選單。

驅動程式選單顯示系統偵測到連接裝置可使用的驅動程式，請安裝適當的驅動程式來使用該裝置

製作磁片選單包含有可建立 Intel® RAID/AHCI 驅動程式磁片項目

手冊選單顯示本光碟所附的使用手冊，點選想要的項目來開啟使用手冊的資料夾

軟體選單顯示本主機板支援的應用程式與其他軟體

點選安裝各項驅動程式

點選網路資訊標籤頁顯示與華碩連結的資訊

點選圖示顯示 DVD/主機板資訊



如果歡迎視窗並未自動出現，那麼您也可以到驅動程式及公用程式光碟中的 BIN 檔案夾裡直接點選 ASSETUP.EXE 主程式開啟選單視窗。

## 4.2.2 取得軟體使用手冊

您可在驅動程式 DVD 光碟中找到軟體使用手冊，請依照以下步驟來取得您需要的軟體使用手冊。

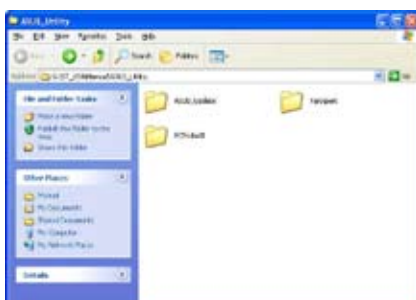


軟體使用手冊檔案為 PDF 格式，在您開啟使用手冊檔案前，請先安裝 Adobe® Acrobat® Reader 瀏覽軟體。

1. 點選 Manual (使用手冊)，由列表中選擇 ASUS Motherboard Utility Guide。



2. 進入 Manual 資料夾後，在您需要的使用手冊資料夾用滑鼠左鍵點二下。



3. 請由數個語言的使用手冊中選擇您需要的使用手冊。



本章節的圖示僅供參考，在驅動程式 DVD 光碟中所包含的軟體使用手冊，會依照您所購買的型號而有不同。

## 4.3 軟體資訊

驅動程式及公用程式光碟中大部分的應用程式都會有安裝指導精靈來協助您一步一步輕鬆地安裝軟體。您也可以由個別軟體所提供的線上說明檔或讀我檔取得安裝方式及其他資訊的說明。因此本節僅就新軟體提供詳盡的說明。

### 4.3.1 華碩 AI Suite II 程式

透過友善的使用者介面，華碩 AI Suite II 程式將所有的華碩獨家功能整合在一個軟體套件中，可以同時操控並執行各項功能及應用程式。

#### 安裝華碩 AI Suite II 程式

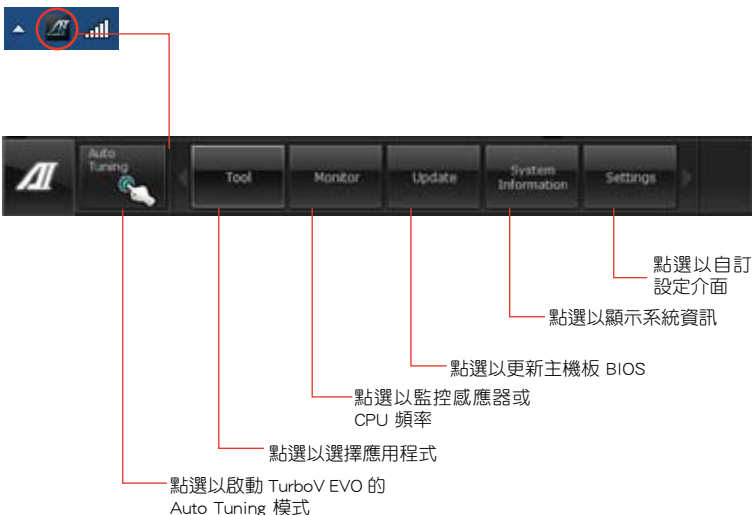
請依照下列步驟將華碩 AI Suite II 程式安裝到您的電腦：

1. 將公用程式光碟放到光碟機中。接著若您的系統有開啟自動執行功能，則驅動程式安裝選單便會出現。
2. 點選公用程式標籤頁，接著點選 AI Suite II。
3. 請依照螢幕指示來完成安裝步驟。

#### 執行華碩 AI Suite II 程式

安裝完華碩 AI Suite II 程式後，您可以隨時由 Windows 作業系統的桌面來執行 AI Suite II 程式。在執行程式後，華碩 AI Suite II 圖示便會顯示在 Windows 作業系統的工作列中。請點選此圖示來關閉或恢復應用程式。

請點選各程式圖示來執行各項功能及應用程式，以監控系統、更新 BIOS、顯示系統資訊或自訂華碩 AI Suite II 程式設定介面。



- **Auto Tuning** 按鈕僅出現於含有 TurboV EVO 程式的主機板型號中。
- **Tool** 選單中的應用程式依主機板型號而異。
- 本章節的畫面僅供參考，請以您實際看到的畫面為準。
- 請參考驅動程式 DVD 光碟中軟體手冊的說明，或造訪華碩網站 <http://tw.asus.com> 獲得軟體設定的詳細說明。

## 4.3.2 華碩 TurboV EVO 程式

華碩 TurboV EVO 程式結合了 TurboV 這個性能強大的超頻工具，提供您手動調整處理器頻率及相關電壓，更提供了 Auto Tuning 功能，讓您輕鬆提升系統效能。請由公用程式 DVD 光碟中安裝 AI Suite II 程式，接著請由 AI Suite II 主選單點選 Tool > TurboV EVO 以執行華碩 TurboV EVO 程式。



請參考驅動程式 DVD 光碟中軟體手冊的說明，或造訪華碩網站 <http://tw.asus.com> 獲得軟體設定的詳細說明。

### 華碩 TurboV 程式

華碩 TurboV 程式可讓您無需離開作業系統與重新開機，在 Windows® 作業系統環境下進行 BCLK 頻率、CPU 電壓、DRAM 電壓、VCCSA 電壓、CPU PLL 電壓及 PCH 電壓超頻。



在調整處理器電壓設定前，請先參考處理器使用說明。設定過高的電壓可能會造成處理器的永久損害，而設定過低的電壓則可能會造成系統不穩定。



為求系統穩定，在華碩 TurboV 程式中的所有變更都不會儲存至 BIOS 設定中，亦不會在下一次開機時維持相同設定。請使用 Save Profile (儲存模式) 功能以儲存您的個人化超頻設定，並在 Windows 作業系統啟動之後手動載入設定模式。

點選以選擇模式

開啟儲存檔案目標設定

預設值

點選以顯示/隱藏設定項目

將所有變更設定回復預設值

將目前的設定儲存為新的檔案

電壓調整控制列

不套用變更且回復原始設定

立即套用所有變更設定

### 進階設定選單

請點選 **Advanced Mode**，並進一步調整處理器/晶片電壓、DRAM 參考電壓與處理器倍頻的詳細設定選項。



## 處理器倍頻模式

本功能可讓您調整處理器倍頻。



- 第一次使用處理器倍頻時，請到 BIOS 設定程式中 AI Tweaker > CPU Power Management，將 Turbo Ratio 項目設定為 [Maximum Turbo Ratio setting in OS]。
- 在使用 TurboV 程式中的處理器倍頻功能之前，請將 BIOS 中的 CPU Ratio Setting 項目設為 [Auto]。請參考主機板使用手冊中 BIOS 章節的說明。
- CPU Ratio 列顯示處理器的核心數值，將依您使用的處理器型號而異。

1. 請點選處理器倍頻列。
2. 滑動滑塊以獲得您想要的數值。
3. 點選 **Apply** 儲存所做的變更。





## GPU Boost

本項目可讓您手動設定 GPU Boost。

1. 請點選 GPU Boost 標籤。
2. 滑動滑塊來調整 iGPU 最大頻率或 iGPU 電壓。
3. 請點選 **Apply** 來套用所作的更改設定。



## 自動調整模式 (Auto Tuning Mode)

華碩 TurboV EVO 程式包括了更豐富的自動調整模式，方便您依不同的需求選擇不同的使用模式。



- 自動調整模式的超頻性能表現會因處理器、記憶體等系統配備而異。
- 自動調整模式會對系統進行超頻設定，因此建議您使用更佳冷卻系統（如水冷式散熱系統）以維持運作的穩定。

- Fast Tuning：快速 CPU/iGPU 超頻

### 使用 Fast Tuning

1. 由華碩 TurboV EVO 程式的主選單中點選 **Auto Tuning**，接著點選 **Fast**。
2. 閱讀注意事項後，請點選 **OK** 開始進行自動超頻設定。  
TurboV 將自動超頻 CPU，儲存 BIOS 設定及重新啟動系統。



3. 華碩 TurboV 將自動進行進階超頻設定，同時會儲存 BIOS 設定後重新開機。當進入 Windows 後，將出現一個對話框顯示超頻結果，點選 OK 以離開本程式。



### 4.3.3 華碩 DIGI+ VRM 程式

華碩 DIGI+ VRM 程式透過數位 VRM 元件，讓您可以輕鬆地調整電源相位效能，體驗多樣化的 vCore 電壓與頻率調整，並能保證元件有更長的使用壽命與最小的電源流失，提供最佳的使用彈性、完美精確以及前所未有的效率，確保效能與穩定性。

請由應用程式 DVD 光碟中安裝 AI Suite II 程式，接著請由 AI Suite II 主選單點選 Tool > DIGI+ VRM 以執行華碩 DIGI+ VRM 程式。



編號	功能
1	<b>CPU Load-line Calibration</b> 當您將此項目的設定值設定越高時，將可提高電壓值與超頻能力，但會增加 CPU 及 VRM 溫度。
2	<b>CPU Current Capability</b> 代表 VRM 可提供更高超頻所需的總電源量。此選項設定越高時，VRM 總電源傳輸範圍也越高。
3	<b>CPU Voltage Frequency</b> 變更頻率會影響 VRM 響應與元件散熱。較高的設定值可得到較高的響應效率。
4	<b>iGPU Load-line Calibration</b> Load-line 由 Intel VRM 規格決定，並影響 iGPU 電壓。較高的設定值可得到較高的 iGPU 電壓與更好的效能，但會增加 CPU 與 VRM 熱量。
5	<b>iGPU Current Capability</b> 較高的設定可得到更大的 iGPU 電能範圍，並同時擴大超頻頻率範圍以提升 iGPU 性能。
6	<b>CPU Power Phase Control</b> 在系統高負載時，可增加電源相數以提升 VRM 輸出電壓的暫態響應並可得到更好的散熱性能。在系統低負載時，通過減少電源相數可增加 VRM 電源性能。
7	<b>CPU Power Response Control</b> DIGI+VRM 控制器為 CPU 提供一個快速精確的反應速率。設定越高的數值將獲得更極致的超頻。
8	<b>CPU Power Duty Control</b> 可調整 VRM 各相電流及元件溫度。



- 實際表現效能將依使用的處理器型號而異。
- 請勿將散熱系統卸除，散熱情況應受到監控。



請參考驅動程序 DVD 光碟中軟體手冊的說明，或造訪華碩網站 <http://tw.asus.com> 獲得軟體設定的詳細說明。

### 4.3.4 華碩 EPU 程式

華碩 EPU 程式是個可以滿足不同電腦需求的節源工具。此程式提供數種模式供您選擇以提升系統效能或節省電量。在自動模式下，系統將會根據目前系統狀態自動切換模式。您也可以透過調整如 CPU 頻率、GPU 頻率、vCore 電壓與風扇控制等設定以個人化每個模式。

#### 執行 EPU 程式

請由公用程式 DVD 光碟中安裝 AI Suite II 程式，接著請由 AI Suite II 主選單點選 Tool > EPU 以執行華碩 EPU 程式。

請選擇欲使用的模式

當 EPU 程式沒有偵測到 VGA 時，便會出現以下資訊

當省電引擎運行時會亮起

顯示減少的二氧化碳總量


\*在顯示已減少與目前減少的二氧化碳量間切換

顯示當前 CPU 電力

每個模式的進階設定

顯示每個模式的系統內容



- \* 請選擇 **From EPU Installation** 以檢視安裝 EPU 程式後二氧化碳減少的總量。
- \* 請選擇 **From the Last Reset** 以檢視點選  後二氧化碳減少的總量。
- \* 請參考驅動程式 DVD 光碟中軟體手冊的說明，或造訪華碩網站 <http://tw.asus.com> 獲得軟體設定的詳細說明。

## 4.3.5 華碩 Fan Xpert+ 程式

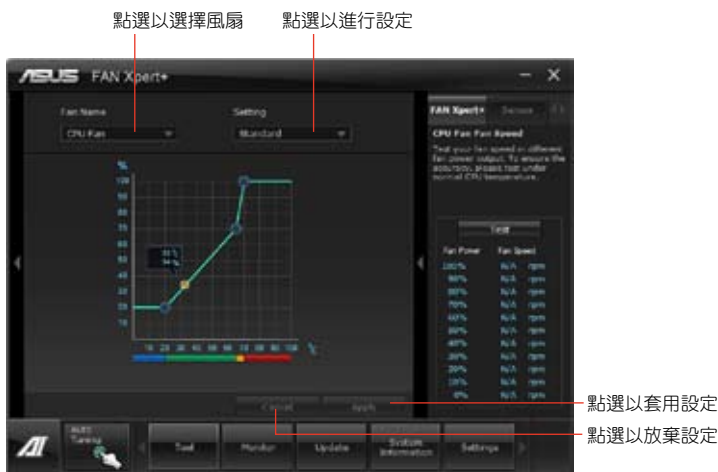
華碩 Fan Xpert+ 可以很聰明地讓使用者針對不同的環境溫度調整處理器與機殼風扇轉速。Fan Xpert+ 的設計除了考量系統的負載能力之外，另外也兼顧到因為不同的地理位置、氣候條件而來的不同環境溫度。內建多樣化實用的設定，讓靈活的風扇速度控制提供一個安靜且低溫的使用環境。

### 執行 Fan Xpert+ 程式

請由公用程式 DVD 光碟中安裝 AI Suite II 程式，接著請由 AI Suite II 主選單點選 Tool > Fan Xpert+ 以執行華碩 Fan Xpert 程式。

### 使用 Fan Xpert+ 程式

請點選 Fan Name 以選擇風扇並由 Setting 中選擇欲使用的模式。



### 風扇運作模式

- 關閉 (Disable)：選擇此模式以關閉 Fan Xpert+ 功能。
- 標準模式 (Standard)：此模式會讓風扇以中等模式調整速度。
- 寧靜模式 (Silent)：此模式會讓風扇轉速降至最低以求風扇安靜運作。
- 加速模式 (Turbo)：此模式會讓風扇全速運作以求最佳的冷卻效果。
- 智慧模式 (Intelligent)：此模式會根據環境溫度自動調整 CPU 風扇轉速。
- 穩定模式 (Stable)：此模式會讓 CPU 風扇維持相同的轉速以避免因為風扇不穩定旋轉而造成的噪音。然而當溫度超過 70°C 時，風扇會自動加速。
- 使用者模式 (User)：此模式可讓您在某些限制下改變 CPU 風扇的運作模式。



請參考驅動程式 DVD 光碟中軟體手冊的說明，或造訪華碩網站 <http://tw.asus.com> 獲得軟體設定的詳細說明。

### 4.3.6 華碩 Probe II 程式

華碩 Probe II 程式 可以即時偵測電腦中重要元件的狀況，例如風扇運轉、處理器溫度和系統電壓等，並在任一元件發生問題時提醒您，確保您的電腦處於穩定、安全且良好的運作狀態。

#### 執行華碩 Probe II 程式

請由公用程式 DVD 光碟中安裝 AI Suite II 程式，接著請由 AI Suite II 主選單點選 Tool > Probe II 以執行華碩 Probe II 程式。

#### 使用華碩 Probe II 程式

請點選 Voltage/Temperature/Fan Speed 以啟動偵測或是調整數值。Preference 可顯示偵測的間隔時間，或是更改溫度單位。



請參考驅動程式 DVD 光碟中軟體手冊的說明，或造訪華碩網站 <http://tw.asus.com> 獲得軟體設定的詳細說明。

### 4.3.7 華碩 Sensor Recorder 程式

華碩 Sensor Recorder 程式可以讓您監控並記錄系統電壓、溫度、風扇轉速等的變化。

#### 執行華碩 Sensor Recorder 程式

請由驅動程式與公用程式 DVD 光碟中安裝 AI Suite II 程式，接著請由 AI Suite II 主選單點選 Tool > Sensor Recorder 以執行華碩 Sensor Recorder 程式。

#### 使用華碩 Sensor Recorder 程式

請點選 Voltage/ Temperature/ Fan Speed 並選擇欲監控的感應範圍。History Record 項目將記錄您所選擇要監控項目的變化。

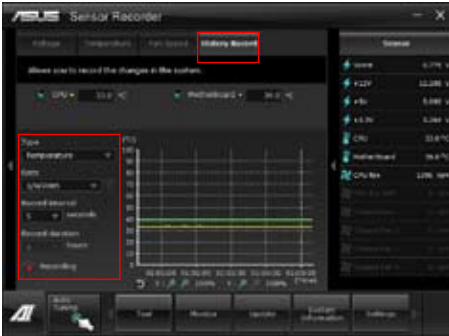


#### 使用歷史記錄

1. 請點選 **History Record** 並按照您的需求由左側設定 Record Interval 和 Record Duration。
2. 請點選 **Start Recording** 開始計算並記錄各感應範圍。
3. 欲停止記錄時，請點選 **Recording**。



4. 請點選 Type/ Date/ Select display items 以查看詳細的歷史記錄。



您可以由 AI Suite II 的主選單點選 Monitor > Sensor，系統的詳細資訊即會顯示在右側面板。

### 4.3.7 華碩 USB 3.0 Boost 程式

華碩 USB 3.0 Boost 程式可提升 USB 3.0 裝置的傳輸速度，並支援 USB 連接 SCSI 協定（UASP，USB Attached SCSI Protocol）。透過華碩 USB 3.0 Boost 程式，可輕鬆提升您的 USB 3.0 裝置之傳輸速度。

#### 執行華碩 USB 3.0 Boost 程式

請由公用程式 DVD 光碟中安裝 AI Suite II 程式，接著請由 AI Suite II 主選單點選 Tool > USB 3.0 Boost 以執行華碩 USB 3.0 Boost 程式。

#### 使用華碩 USB 3.0 Boost 程式

1. 請將 USB 3.0 裝置連接至 USB 3.0 連接埠。  
USB 3.0 Boost 程式將自動偵測已連接的裝置並切換至 Turbo 模式或 UASP 模式（若連接裝置支援 UASP）。
2. 您可以隨時將裝置由 USB 3.0 模式切換回 Normal 模式。




- 請參考驅動程式 DVD 光碟中軟體手冊的說明，或造訪華碩網站 <http://tw.asus.com> 獲得軟體設定的詳細說明。
- 由於 Intel 晶片組的限制，Intel USB 3.0 連接埠在 Windows XP 作業系統環境下不支援 ASUS 3.0 Boost 功能。
- 使用 USB 3.0 裝置來獲得高效能表現，資料傳輸的速度會依照 USB 裝置的不同而改變。

### 4.3.9 華碩 Ai Charger 程式

Ai Charger+ 是一個獨特的快速充電軟體，可讓您透過電腦的 USB 2.0/3.0 連接埠為您的蘋果裝置諸如 iPod、iPhone 與 iPad 充電。



- Ai Charger 沒有設定頁面。當完成安裝後，Ai Charger 的圖示會顯示在 Windows 工作列中。
- 當一個蘋果的裝置連接至 USB 連接埠後，Ai Charger 的圖示 (  ) 會顯示。
- 您的蘋果裝置只有在正確安裝 USB 驅動程式後，才能被偵測到。



- 當前蘋果的裝置只支援 USB 2.0 連接。當您將蘋果裝置連接到 USB 3.0 連接埠後，最大充電率仍為 500mA，即 USB 2.0 連接埠的充電率。Ai Charger 能將此充電極限提升至 700mA-900mA。
- Ai Charger 無需 BIOS、硬體或晶片要求。

### 4.3.10 Network iControl

華碩 Network iControl 是個直覺式一站式的網路控制中心，讓使用者可以更容易的管理網路頻寬，並且設定、監控與安排網路程式使用頻寬的優先權，還可以自動連接 PPPoE 網路，帶給使用者更便利的上網體驗。

若要啟動 Network iControl，請在 AI Suite II 主選單中點選 Tool > Network iControl。



- 使用本功能前請先確認已安裝網路驅動程式。
- Network iControl 僅由 Windows 7 支援，並僅支援內建的網路。

#### 使用 EZ Start

EZ Start 可以快速啟動 Network iControl，並將使用中的最上層的應用程式設定為最高頻寬優先使用。

請依據以下步驟使用 EZ Start：

1. 點選 EZ Start 標籤。
2. 點選 ON/OFF 來啟動或關閉 Network iControl。



- Network iControl 預設為啟動。
- 當切換為 OFF 時，Quick Connection、EZ Profile 與 Info 功能也會一起關閉。
- 您可以桌面的工作列上監控頻寬優先權。

3. 點選 “Set current network program as the highest priority” 來啟動 User Profile (使用者定義檔)
4. 選擇欲使用的定義檔然後點選 Apply。



您也可以在 EZ Start 套用自己的個人定義檔。




點選來啟動當前的網路程式為最高優先權

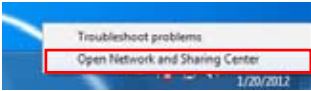
點選以選擇定義檔

## 使用 Quick Connection 快速連線

### 設定 PPPoE 連線

在啟動 Network iControl 的 Quick Connection 功能之前，必須先設定 PPPoE 連線。

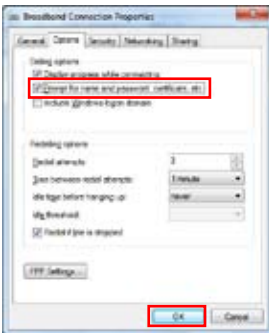
1. 在工作列的  圖示按滑鼠右鍵，然後選擇 Open Network and Sharing Center。



2. 在 PPPoE 連線按滑鼠右鍵，然後選擇 Properties (內容)。



3. 點選 Option 標籤，然後取消勾選 Prompt for name and password, certificate, etc.，點選 OK 來完成 PPPoE 自動連線設定。



- PPPoE 連線設定只需要設定一次。
- 請向您的網路供應商取得需要的 PPPoE 連線設定之相關資料。

## 設定 Quick Connection 快速連線

### 設定 auto-PPPoE 連線：

1. 點選 Quick Connection 標籤。
2. 勾選 Automatically connect online anytime 選項，然後在 Connection Name 下拉式對話框中選擇連接名稱。
3. 點選 Apply 來啟動 PPPoE 自動連接。



您也可以啟動 No Delay TCP 功能來增進網路連線的效能。

點選以選擇連線名稱

勾選來設定 PPPoE 自動連線

點選以套用設定

點選 ON 以增進網路效能

### 4.3.11 華碩線上更新程式

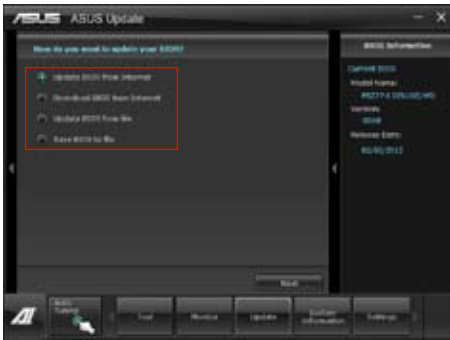
華碩線上更新程式可讓您更新系統 BIOS。透過這一項方便的更新功能，您可以更新系統 BIOS 程式，或暫時儲存 BIOS 以備日後使用。

#### 執行華碩線上更新程式

請由驅動程式與公用程式 DVD 光碟中安裝 AI Suite II 程式，接著請由 AI Suite II 主選單點選 Update > ASUS Update 以執行華碩線上更新程式。

#### 使用華碩線上更新程式

請選擇欲使用的方式後點選 Next，並按照畫面上的指示完成操作。



- 使用網路更新 BIOS 程式  
由華碩網站 <http://tw.asus.com> 下載最新的 BIOS 程式，並按照畫面上的指示更新主機板的 BIOS 文件。
- 從網路上下載最新的 BIOS 程式  
由華碩網站 <http://tw.asus.com> 下載最新的 BIOS 程式並儲存供日後使用。
- 使用 BIOS 檔案更新 BIOS 程式  
使用儲存在電腦中的 BIOS 檔案來更新現有的 BIOS 程式。
- 將 BIOS 文件保存到指定文件  
將 BIOS 文件保存到另一個文件夾或 USB 存儲設備以便日後使用。



建議您在執行更新前先備份主機板原始的 BIOS 程式。

### 4.3.12 華碩 MyLogo2 程式

華碩 MyLogo 程式可讓您自訂開機圖示。開機圖示即為在開機自我檢測時畫面所出現的圖示。

#### 執行華碩線上更新程式

請由公用程式 DVD 光碟中安裝 AI Suite II 程式，接著請由 AI Suite II 主選單點選 Update> MyLogo 以執行華碩 MyLogo 程式。



#### 執行華碩 MyLogo 程式

瀏覽您想要作為開機圖示的檔案位置，然後點選 **Next**，並依照畫面上的指示操作。

#### 變更主機板的 BIOS 開機畫面

1. 在 BIOS 檔案區域，點選 **Browse** 找到 BIOS 檔案。
2. 於目前使用的 BIOS 檔案下，點選 **Browse** 瀏覽您想要作為開機圖示的檔案位置，然後點選 **Next**。





- 執行以下任一操作：
  - 點選 **Auto Tune** 讓系統自動調整螢幕解析度，或是手動拖曳調整桿。
  - 按下 **Booting Preview** 按鈕來預覽圖案在自我測試時的顯示效果。
- 點選 **Next**。



- 點選 **Flash** 開始上傳作為開機圖示的檔案。
- 點選 **Yes** 重新開機，下次開機時您可以看見新設定的開機圖示。



要使用本功能，請先確認已開啟 BIOS 中 Full Screen Logo 選項。

### 4.3.13 音效設定程式

本主機板內建一個支援八聲道音效輸出功能的 Realtek High Definition 音效處理晶片，可以讓您透過電腦體驗前所未有的音響效果。這套軟體提供接頭自動偵測（Jack-Sensing）功能、支援 S/PDIF 數位音訊輸入/輸出、中斷功能等。Realtek 音效晶片也擁有 Realtek 獨家的通用音效埠（UAJ，Universal Audio Jack）技術，讓使用者可以享受隨插即用的便利性。

請依照安裝精靈的指示來安裝 Realtek 音效驅動程式與應用程式，您可以在華碩驅動程式光碟片中找到這個 Realtek 音效驅動程式與應用程式。

當「Realtek 音效驅動程式與應用軟體」安裝完成後，您可以在右下方的工作列上找到 **Realtek HD Audio Manager** 圖示。在工作列的 Realtek HD Audio Manager 圖示上以滑鼠左鍵點二下就會顯示 Realtek HD 音效控制面板。



## A. Windows 7™ 作業系統下的 Realtek HD Audio Manager



## B. Windows XP 作業系統中的 Realtek HD Audio Manager



- 請參考驅動程式 DVD 光碟中軟體手冊的說明，或造訪華碩網站 <http://tw.asus.com> 獲得軟體設定的詳細說明。
- 由於 Intel Z77 平台不支援 Windows Vista 作業系統，Realtek HD Audio 驅動程式僅支援 Windows 7 / Windows XP 作業系統。
- 若要播放藍光光碟，請確認使用 HDCP 相容的顯示器。

# RAID 功能設定

## 5.1 RAID 功能設定

本主機板支援以下 SATA RAID 解決方案：

- Intel® Rapid Storage Technology：支援 RAID 0、RAID 1、RAID 10 和 RAID 5。



- 在您使用 RAID 功能之前，請先確認您已經安裝 Windows® XP Service Pack 3 或更新版本的作業系統。RAID 功能僅支援 Windows® XP Service Pack 3 或更新版本的作業系統。
- 由於 Window® XP 的限制，當 RAID 磁碟陣列容量超過 2TB 時無法做為啟動硬碟，只能做為資料硬碟使用。
- 若您想要使用設定有 RAID 磁碟陣列的硬碟機來啟動系統請在安裝作業系統到選定的硬碟之前，先將公用程式 DVD 光碟內的 RAID 驅動程式檔案複製至磁碟片中。請參考 5.2 建立一張搭載有 RAID 驅動程式的磁片 一節的說明。

### 5.1.1 RAID 定義

RAID 0 的主要功能為「Data striping」，即區塊延展。其運作模式是將磁碟陣列系統下所有硬碟組成一個虛擬的大硬碟，而資料存取方式是平均分散至多顆硬碟，是以並行的方式讀取/寫入資料至多顆硬碟，如此可增加存取的速度，若以二顆硬碟所建構的 RAID 0 磁碟陣列為例，傳輸速度約為陣列中轉速最慢的硬碟的二倍速度。整體而言，RAID 0 模式的磁碟陣列可增加資料傳輸的效能與速率。

RAID 1 的主要功能為「Data Mirroring」，即資料映射。其運作模式是將磁碟陣列系統所使用的硬碟，建立為一組映射對應（Mirrored Pair），並以平行的方式讀取/寫入資料至多顆硬碟。而寫入至各個硬碟的資料是完全一樣的，在讀取資料時，則可由本組內所有硬碟同時讀出。而 RAID 1 模式的磁碟陣列最主要就是其容錯功能（fault tolerance），它能在磁碟陣列中任何一顆硬碟發生故障的情況時，其它硬碟仍可以繼續動作，保持系統不中斷運行。即使陣列中某一顆硬碟損毀時，所有的資料仍會完整地保留在磁碟陣列的其它硬碟中。

RAID 5 的主要功能為將資料與驗證資訊加以延展，分別記錄到三部或以上的硬碟機中。而 RAID 5 陣列設定的優點，包括有取得更理想的硬碟效能、具備容錯能力，與更大的儲存容量。RAID 5 陣列模式最適合的使用範疇，可用於交叉處理作業、資料庫應用、企業資源的規劃，與商業系統的應用。這類型的陣列模式，最少需要三部硬碟機方可進行設定。

RAID 10 的主要功能為「Data striping」+「Data Mirroring」，也就是集 RAID 0 與 RAID 1 之所長，不但可運用到 RAID 0 模式所提供的高速傳輸速率，也保有了 RAID 1 模式的資料容錯功能，讓您不但享有高速的資料傳輸功能，對於資料的保存也無後顧之憂。

## 5.1.2 安裝 Serial ATA (SATA) 硬碟機

本主機板支援 Serial ATA 硬碟機。為了最佳的效能表現，當您要建立陣列模式設定時，請盡可能採用品具備相同型號與容量的硬碟機。

請依照以下安裝方式來建構 SATA RAID 磁碟陣列。

1. 將硬碟安裝至硬碟槽中。
2. 安裝硬碟連接排線，將欲建構磁碟陣列的硬碟連接至主機板。
3. 將 SATA 電源線連接到每一部硬碟機。

## 5.1.3 在 BIOS 程式中設定 RAID

在您開始建立陣列之前，您必須先在 BIOS 程式設定中設定對應的 RAID 選項。請依照下列步驟進行操作：

1. 在開機之後系統仍在記憶體の開機自我測試 (Power-On Self Test, POST) 時，按下 <Delete> 按鍵進入 BIOS 設定程式。
2. 進入主選單 (Main) 後，選擇 Advanced > SATA Configuration 選項，然後按 <Enter>。
3. 將 SATA Mode 選項設定為 [RAID Mode]。
4. 儲存您的設定值並退出 BIOS 程式。



---

關於如何在 BIOS 中針對選單進行瀏覽與輸入，請參考第三章的相關說明。

---



---

由於晶片的限制，當您設定 SATA 連接埠為 RAID 時，所有的 SATA 連接埠均會以 RAID 模式運作。

---

## 5.1.4 Intel® Rapid Storage Technology Option ROM 應用程式

請依照下列步驟來進入 Intel® Rapid Storage Manager Option ROM 公用程式：

1. 啟動您的電腦。
2. 當系統執行開機自我檢測程序（POST）時，按下 <Ctrl+I> 按鍵來進入公用程式主選單。

```
Intel(R) Rapid Storage Technology - Option ROM - v10.5.1.1070
Copyright(C) 2003-10 Intel Corporation. All Rights Reserved.

[ MAIN MENU ]
1. Create RAID Volume
2. Delete RAID Volume
3. Reset Disks to Non-RAID
4. Recovery Volume Options
5. Acceleration Options
6. Exit

[ DISK/VOLUME INFORMATION ]

RAID Volumes:
None defined.

Physical Devices:
Port Device Model Serial # Size Type/Status (Vol ID)
0 ST3160812AS 9LS0HJA4 149.0GB Non-RAID Disk
1 ST3160812AS 9LS0F4HL 149.0GB Non-RAID Disk
2 ST3160812AS 3LS0JYL8 149.0GB Non-RAID Disk
3 ST3160812AS 9LS0B75H 149.0GB Non-RAID Disk

[↑↓]-Select [ESC]-Exit [ENTER]-Select Menu
```

在螢幕下方的 navigation 導覽鍵可讓您移動光棒到不同的選項並選擇選單中的選項。



本節中的 RAID BIOS 設定畫面僅供參考之用，故所顯示的畫面與實際設定畫面可能稍有不同。

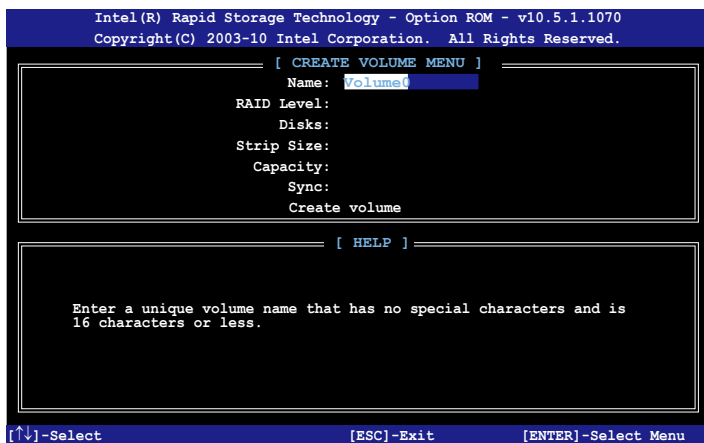


本公用程式可以支援四個硬碟進行 RAID 設定。

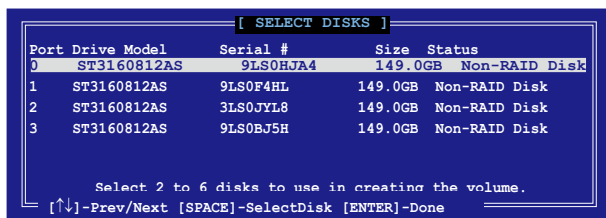
## 建立 RAID 設定

請依照下列步驟建立 RAID 設定：

1. 選擇 1. Create RAID Volume 然後按下 <Enter> 按鍵，會出現如下圖所示的視窗畫面。



2. 為您的 RAID 磁區鍵入一個名稱，然後按下 <Enter> 按鍵。
3. 使用向上、向下方向鍵來選擇您想要的 RAID 層級，然後按下 <Enter> 按鍵。
4. 當 Disk 選項出現，請按下 <Enter> 按鍵以便選擇要進行陣列設定的硬碟裝置。接著如下圖所示的畫面便會出現。

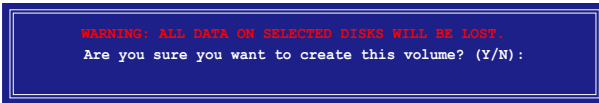


5. 請使用向上、向下方向鍵來選擇硬碟裝置，確認後請按下 **<Space>** 按鍵來進行選擇。接著被選定的硬碟裝置旁便會出現一個小三角形圖示。當要進行陣列設定的硬碟裝置選擇完畢後，請按下 **<Enter>** 按鍵。
6. 使用向上、向下方向鍵來選擇 RAID 磁碟陣列 (RAID 0、RAID 10、RAID 5) 要分割的容量，然後按下 **<Enter>** 按鍵。分割的數值可由 4KB 遞增至 128KB，資料分割的數值應該以硬碟使用的目的來決定。下列為建議選項：
  - RAID 0：128KB
  - RAID 10：64KB
  - RAID 5：64KB



若此系統欲作為服務器使用，建議您選擇較低的磁區大小；若此系統欲作為多媒體電腦用來執行影音的編輯製作，建議您選擇較高的磁區大小來獲得最佳的效能。

7. 輸入您所要的陣列容量，接著按下 **<Enter>** 按鍵。本項目預設值是採用最高可容許的磁碟容量。
8. 在 **Create Volume** 的提示對話框中再按下 **<Enter>** 按鍵來建立磁碟陣列，接著便會出現如下圖的視窗畫面。



9. 按下按鍵 **<Y>** 來建立陣列並回到主選單，或是按下 **<N>** 來回到 **CREATE VOLUME MENU** (建立陣列標籤) 選單。

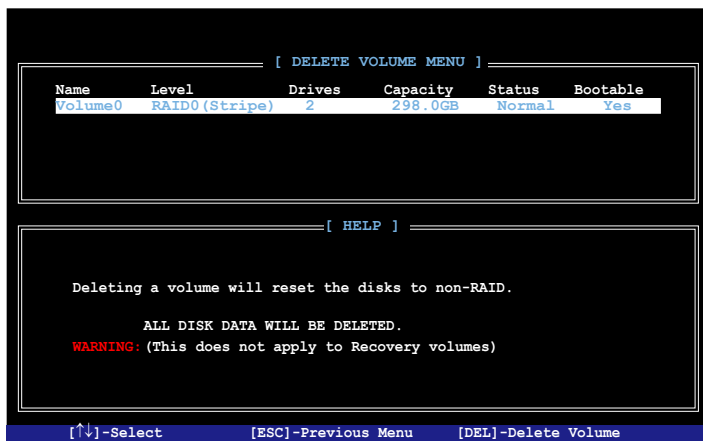
## 刪除 RAID 陣列



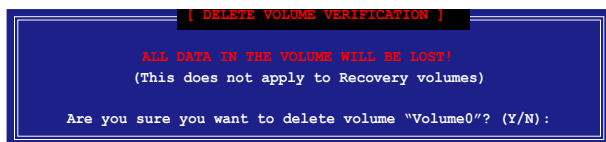
當您要刪除 RAID 設定時請小心，儲存在硬碟中的資料會被全部刪除。

請依照以下步驟刪除 RAID 陣列：

1. 選擇 2. Delete RAID Volume 然後按下 <Enter> 按鍵，會出現如下圖所示的視窗畫面。



2. 使用向上、向下方向鍵來選擇您想要刪除的 RAID 設定，然後按下 <Del> 按鍵。接著如下圖所示的畫面便會出現。



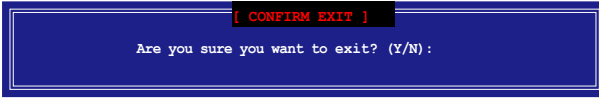
3. 按下 <Y> 按鍵來刪除 RAID 並回到主選單，或是按下 <N> 來回到 DELETE VOLUME MENU (建立陣列標籤) 選單。



## 離開 Intel® Rapid Storage Manager 公用程式

請依照以下步驟離開公用程式：

1. 選擇 5. Exit 然後按下 <Enter> 按鍵，會出現如下圖所示的視窗畫面。



2. 按下 <Y> 按鍵來離開公用程式，或是按下 <N> 回到主選單。

## 5.2 建立一張搭載有 RAID 驅動程式的磁片

當您欲在擁有 RAID 設定的硬碟中安裝 Windows® XP 作業系統時，您需要準備一張搭載有 RAID 驅動程式的磁片。



- 本主機板沒有軟碟機插槽，請使用 USB 軟碟機來建立驅動程式的磁片。
- 由於 Windows® XP 作業系統的限制，在 Windows® XP 中可能無法辨識 USB 軟碟機，請參考 5.2.4 使用 USB 軟碟機 一節的說明來解決這個狀況。

### 5.2.1 在不進入作業系統狀態下建立 RAID 驅動程式磁片

請依照下列步驟在不進入作業系統狀態下建立 RAID/SATA 驅動程式磁片：

1. 開啟您電腦的電源。
2. 當進行 POST 開機自我檢測時按下 <Del> 鍵進入 BIOS 程式設定。
3. 將光碟機設定為主要開機裝置。
4. 將驅動程式與公用程式光碟放入光碟機中。
5. 儲存設定並退出 BIOS 程式設定。
6. 當選單出現時，點選製作驅動程式磁片標籤頁，按下 <a> 或 <b> 來建立一張 32/64bit Intel ACHI/RAID 驅動程式磁片。
7. 將已格式化的磁片放入軟碟機中，並按下 <Enter> 鍵。
8. 依照螢幕的指示完成驅動程式磁片的建立。

### 5.2.2 在 Windows® 作業系統中建立 RAID 驅動程式磁片

請依照下列步驟在 Windows® 作業系統中建立 RAID 驅動程式磁片：

1. 啟動 Windows 作業系統。
2. 連接 USB 軟碟機並將軟碟片放入軟碟機中。
3. 將驅動程式與公用程式光碟放入光碟機中。
4. 點選製作驅動程式磁片標籤頁，接著點選 製作 Intel ACHI/RAID 驅動程式磁片 選項來建立一張 RAID 驅動程式磁片。
5. 選擇軟碟機。
6. 依照螢幕指示完成驅動程式磁片的建立。



請將驅動程式磁片切換為防止寫入以避免遭受電腦病毒的感染。

### 5.2.3 在安裝 Windows® 作業系統時安裝 RAID 驅動程式

請依照下列步驟在 Windows® XP 安裝 RAID 驅動程式：

1. 當安裝作業系統時，系統會提示您按下 <F6> 來安裝協力廠商的 SCSI 或 RAID 驅動程式。
2. 按下 <F6> 鍵並將存有 RAID 驅動程式的磁碟片/USB 隨身碟置入軟碟機/USB 連接埠。
3. 當提示出現提醒您選擇要安裝的 SCSI adapter 驅動程式時，請選擇 RAID 驅動程式檔案。
4. 請依照螢幕指示來完成驅動程式的安裝。

請依照下列步驟在 Windows® 7 或更新版本作業系統中安裝 RAID 驅動程式：

1. 當安裝作業系統時，選擇 Load Driver。
2. 將搭載有 RAID 驅動程式的磁碟片/USB 隨身碟置入軟碟機/USB 連接埠，並點選 Browse。
3. 請選擇您的裝置後，選擇 Drivers > RAID，並選擇 RAID 驅動程式檔案再按下 OK。
4. 請依照螢幕指示來完成驅動程式的安裝。



---

在從 USB 隨身碟載入 RAID 驅動程式之前，您必須使用另一台電腦來將公用程式光碟中的 RAID 驅動程式複製到 USB 隨身碟。

---

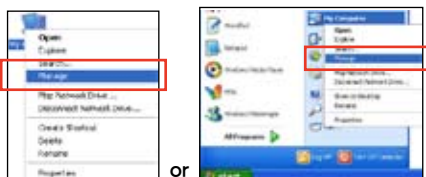
## 5.2.4 使用 USB 軟碟機

由於作業系統的限制，當您在安裝作業系統中，想要從軟碟機安裝 RAID 驅動程式時，Windows® XP 可能無法辨識 USB 軟碟機。

要解決這個狀況，請先新增含有 RAID 驅動程式的 USB 軟碟機之驅動程式供應商 ID (VID) 與產品 ID (PID)。請依照以下步驟執行：

1. 將 USB 軟碟機插入另一台電腦，然後插入含有 RAID 驅動程式的磁碟片。

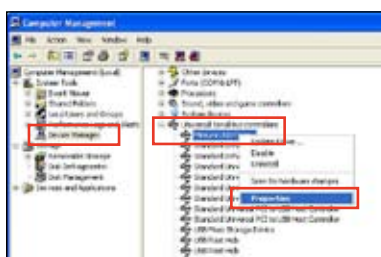
2. 在 Windows 桌面或開始選單的我的電腦上按滑鼠右鍵，然後彈出式視窗中點選管理 (Manage)。



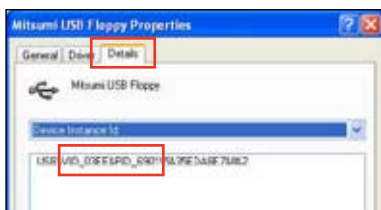
3. 選擇裝置管理員，在通用序列匯流排控制器項目中的 xxxxxx USB 軟碟機上按滑鼠右鍵，從彈出式選單中點選內容 (Properties)。



USB 軟碟機的名稱會因所安裝的裝置而有不同。

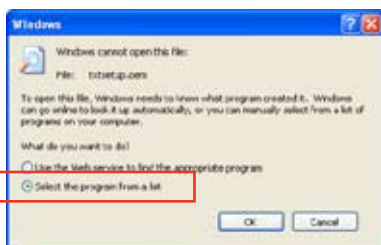


4. 點選詳細資料 (Details) 標籤頁，即可查看供應商 ID (VID) 與產品 ID (PID)。



5. 瀏覽 RAID 驅動程式磁碟內容，找到 txtsetup.oem 檔案。

6. 在這個檔案上點一下會出現一個視窗畫面，用來選擇開啟 oem 檔案的應用程式。



7. 使用 記事本 (Notepad) 來開啟檔案。



8. 在 txtsetup.oem 檔案中找到 [HardwareIds.scsi.iaAHCI\_DesktopWorkstationServer] 與 [HardwareIds.scsi.iaStor\_DesktopWorkstationServer] 段落。
9. 在這二個段落中輸入以下敘述：
- id = "USB\VID\_xxxx&PID\_xxxx" , "usbstor"

```
[HardwareIds.scsi.iaAHCI
DesktopWorkstationServer]
id="PCI\VEN_8086&DEV_1C02&CC_0106", "iaStor"
id="USB\VID_03EE&PID_6901", "usbstor"

[HardwareIds.scsi.iaStor
DesktopWorkstationServer]
id="PCI\VEN_8086&DEV_2822&CC_0104", "iaStor"
id="USB\VID_03EE&PID_6901", "usbstor"
```



請加入在二個段落中的同一行位置。



VID 與 PID 會因所安裝的裝置而有不同。

10. 儲存並退出檔案。



## 6.1 Intel® 2012 Desktop responsiveness 技術介紹

這份檔案詳細說明 Intel® 2012 Desktop responsiveness 技術的安裝與設定。

Intel® 2012 Desktop responsiveness 技術擁有以下三項主要功能：

- Intel® Smart Response Technology
- Intel® Rapid Start Technology
- Intel® Smart Connect Technology

### 6.1.1 Intel® 2012 Desktop responsiveness 技術系統需求

為了讓系統可以順暢的執行 Intel® 2012 Desktop responsiveness 功能，您的系統需要具備以下條件：

- 1.CPU： Intel® 第三代/第二代核心處理器系列。
- 2.OS： Windows® 7 作業系統。
- 3.SSD： 一個專門用來支援 Intel® Smart Response 與 Intel® Rapid Start Technology 的 SSD (Solid State Disk) 硬碟。



---

請參考下一頁 **SSD 容量需求** 表格來獲得 SSD 容量、分割磁區容量與系統記憶體需求的相關資訊。

---

- 4.HDD： 至少需要一個 HDD (Hard Disk Drive) 硬碟作為系統作業平台磁碟。
- 5.DRAM： 若要啟動 Intel® Rapid Start Technology 功能，DRAM 容量需要小於 8GB。



---

在建立 Intel® Rapid Start Technology 分割磁區之前，請先確認 Intel® Smart Response Technology 加速功能已經啟動。

---

## SSD 容量需求

SSD 分割磁區容量需求		系統記憶體		
		2GB	4GB	8GB
Intel® 儲存組合	Intel® Rapid Start	2GB	4GB	8GB
	Intel® Smart Response	20GB	20GB	20GB
	Intel® Smart Response 与 Intel® Rapid Start	分割為 20GB 與 2GB 磁區 (SSD 容量 > 22GB)	分割為 20GB 與 4GB 磁區 (SSD 容量 > 24GB)	分割為 20GB 與 8GB 磁區 (SSD 容量 > 28GB)
	Intel® Smart Response, Intel® Rapid Start 与 Intel® Smart Connect	分割為 20GB 與 2GB 磁區 (SSD 容量 > 22GB)	分割為 20GB 與 4GB 磁區 (SSD 容量 > 24GB)	分割為 20GB 與 8GB 磁區 (SSD 容量 > 28GB)



- 用來作為 Intel® Rapid Start 與 Intel® Smart Response 使用的 SSD 硬碟無法建立 RAID 磁碟。
- 由於作業系統的組態，Intel® Rapid Start Technology 在 Windows® 7 32-bit 作業系統且系統記憶體超過 4G 的環境下會降低運作效能。
- 只有內建的 Intel® SATA 連接埠（灰色與藍色）支援 Intel® 2012 Desktop responsiveness technologies 功能。
- Intel® Smart Response Technology 與 Intel® Rapid Storage Technology 的效能表現會隨著所安裝的 SSD 硬碟而有不同。



## 6.1.2 Intel® Smart Response Technology

Intel® Smart Response Technology 用來提升整個系統效能，透過已經安裝的高速 SSD（最小空間需為 20GB）作為經常存取運作、加快硬碟與主要記憶體回應的快取空間。主要的好處在於增加硬碟的速度，減少載入與等待的時間，並將儲存運用最大化，減少硬碟不必要的存取動作也可降低電力的消耗。



在使用 Intel® Smart Response 技術之前，將 BIOS 設定中的 SATA Mode 項目設定為 [RAID Mode]。請參考 3.5.3 SATA 設定 一節的說明。

### 安裝 Intel® Smart Response Technology

1. 將驅動程式與公用程式 DVD 光碟放入光碟機，若系統已啟動光碟機「自動安插通知」的功能，會自動顯示軟體安裝選單。
2. 點選 **驅動程式 (Drivers)** 標籤頁，然後點選 **Intel® Rapid Storage Technology Driver** 驅動程式。
3. 依照螢幕指示完成安裝動作。

### 使用 Intel® Smart Response Technology

1. 點選 **Accelerate** 啟動 Smart Response Technology 設定。



2. a. 選擇欲使用的 SSD 來加速儲存系統。  
b. 選擇指派給 SSD 作為快取的空間容量。  
c. 選擇需要快取空間的硬碟。  
d. **Enhanced mode** : WRITE THROUGH ，同時將資料寫入 SSD 與硬碟。

**Maximized mode** : WRITE BACK，先將資料寫入 SSD，稍後再寫入硬碟。



3. 選擇 **Disable Acceleration** 關閉本功能，選擇 **Change Mode** 將 acceleration mode (加速模式) 切換至 Enhanced/Maximized。



- 若要啟動 Intel® Smart Response Technology 功能，需要一個 SSD (≥20GB) 與一個硬碟。一個 SSD 只能指派給一個硬碟作為快取之用。
- 若要還原作業系統，進入 BIOS Option ROM > Acceleration Option，移除 Disks/Volume Acceleration 來關閉 Intel® Smart Response Technology 功能。請參考第四章安裝 Serial ATA 硬碟以及進入 BIOS Option ROM 等一節的說明。
- SSD 最大的快取容量為 64GB，若是 SSD 容量超過 64GB，超過的部份仍然會被系統辨識為一般儲存之用。

### 6.1.3 Intel® Rapid Start Technology

Intel® Rapid Start Technology 可以快速地將電腦從睡眠模式中喚醒，將電腦系統記憶體分享給已經安裝的 SSD 可以提供更快的喚醒回應時間，並仍維持在低電力狀態。



- 在套用 Intel® Rapid Start Technology 功能之前，請先進入 BIOS 程式中的 **Advanced Mode > Advanced > PCH Configuration** 選項，然後將 Intel® Rapid Start Technology 設定為 **[Enabled]**。
- 請確實依照 **建立分割磁區** 的程序來啟動 Intel® Rapid Start 功能，若您在建立分割磁區之前先安裝 Intel® Rapid Start 應用程式則會出現錯誤訊息的提示。

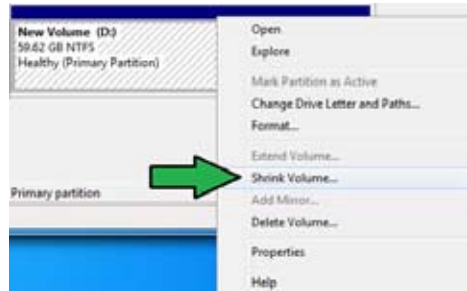
#### 建立分割磁區



- 在使用 Microsoft 分割磁區工具之前，請先確認已經將資料作好備份，錯誤的分割程序將會導致資料毀損遺失。
- 將 DRAM 調整至高頻率將會導致系統效能不穩定。

1. 點選 **開始** 功能表，在 **電腦** 按滑鼠右鍵選擇 **管理 > 磁碟管理**。
2. 選擇想要建立分割磁區的 SSD。

3. 在想要建立分割磁區的 New Volume 磁碟上按滑鼠右鍵，然後選擇 Shrink Volume。



4. 若是您的 SSD 沒有執行過初始化或格式化：

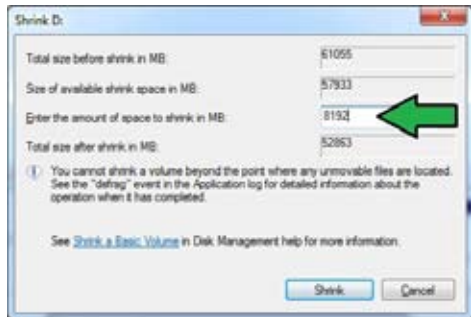
- a. 在想要建立分割磁區的磁碟上按滑鼠右鍵，然後選擇 Initialize (初始化)。
- b. 在尚未分配容量的磁碟上按滑鼠右鍵，選擇 New Simple Volume，然後依照指示的步驟完成設定。



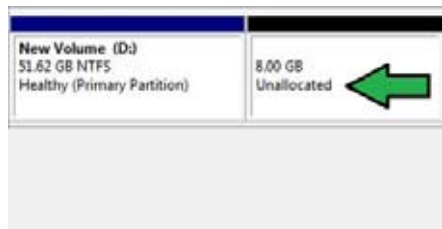
若是您的 SSD 容量小於 64GB，並設定為 Full disk capacity 快取選項作為 Intel® Smart Response 功能之用，則在 Disk Management (磁碟管理) 中無法看到任何一個磁碟，請確認在 Intel® Smart Response 中將快取記憶體設定為 20GB，以提供 Intel® Rapid Start 分割磁區足夠的空間容量。

5. 輸入想要的分割磁區容量，並且必須等於系統 DRAM 記憶體 (1GB = 1024MB)。點選 Shrink。

進入 開始 > 控制台 > 系統及安全性 > 系統 可以查看 DRAM 大小的資訊。



這個未分配容量的磁碟就會分派給選定的磁碟。



- 若要啟動磁碟分割工具，請點選 **開始 > 程式集 > 附屬應用程式 > 命令提示字元**。
- 鍵入 **diskpart** 然後按下 Enter。
- 在彈出的 diskpart 視窗中，在 DISKPART 後方進入 **list disk** 然後按下 Enter。鍵入 **select disk x** (x = 編號) 來選擇未分配容量的磁碟，然後按下 Enter。

```
DISKPART> list disk

Disk ###        Status             Size         Free          Dgn          Gpt
-----
Disk 0          Online             2794 GB      1824 KB
Disk 1          Online             59 GB        8 GB

DISKPART> select disk 1
Disk 1 is now the selected disk.
```



- “x” 的數字為使用者建立未分配分割磁區的磁碟編號。
- 請參考步驟 5 中關於 SSD 的未分配磁碟空間之詳細說明。

- 鍵入 **create partition primary**，然後按下 Enter。

```
DISKPART> create partition primary
DiskPart succeeded in creating the specified partition.
DISKPART>
```

- 建立主要的分割磁區之後，鍵入 **detail disk**，並按下 Enter 來看分割磁碟的詳細資訊。

```
DISKPART> detail disk
Disk #2: 21878704
Type: GPT
Status: Online
Part: 0
Logical 1
Size: 5 GB
Location Path: PCI ROOT (0):00:00:00:00:00:00
Mount: Read-only State: No
Recovery: No
Boot Disk: No
Partition File: No
Information File: No
Creation Date: No
Last Saved Date: No

Volume ###  Ltr Label  Fs  Type  Size  Status Info
-----
Volume 2    S  New Volume  NTFS  Partition  5 GB  Healthy
Volume 3    T  New Volume  NTFS  Partition  8 GB  Healthy
```

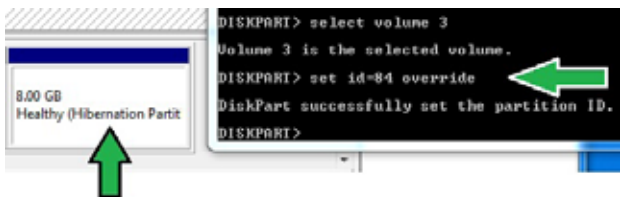
- 選擇與想要壓縮的磁碟空間容量相同大小的磁碟編號，鍵入 **select volume x** (x = 編號) 然後按下 Enter 來儲存 Intel® Rapid Start 分割磁區。

```
DISKPART> select volume 3
Volume 3 is the selected volume.
DISKPART>
```



- “x” 的數字為使用者欲建立儲存分割磁區的磁碟編號。

12. 鍵入 **set id=84 override**，然後按下 **Enter**，接著等待壓縮程式執行直到 Disk Management (磁碟管理) 程式識別到一個名為 **Hibernation Partition** 的新磁區。



當您選擇 GPT (GUID Partition Table) 儲存類型時，Hibernation Partition 磁區則不會出現。請確認「Unallocated」字樣從磁碟上消失，並且已經辨識到一個新的分割磁區。

13. 分割磁區建立後請重新啟動系統。



若是電腦沒有重新啟動，Intel® Rapid Start Technology 分割磁區將無法完成，並且會導致 Intel® Rapid Start Technology 功能無法正常運作。

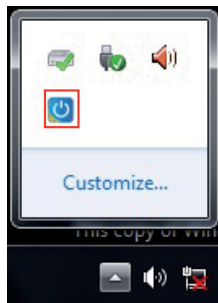
## 在作業系統中啟動與關閉 Intel® Rapid Start Technology



若要執行 Intel® Rapid Start Manager，請先從驅動程式與公用程式光碟安裝 Intel® Rapid Start Technology。

建立分割磁區之後，執行 Intel® Rapid Start Manager 程式來啟動或關閉 Intel® Rapid Start Technology。

1. 在右側工具列點選 顯示隱藏的圖示 箭頭符號，然後點選 Intel® Rapid Start Manager 圖示。



2. 在 Status 欄位點選 On 來啟動本功能，然後點選 Save。

選擇與點選來啟動或關閉本功能



點選來啟動或關閉電池省電模式，本功能僅適用於筆記型電腦

點選來啟動或關閉計時器。啟動本功能時，將滑桿移動至想要的時間，當系統閒置的時間超過所設定的時間時，系統會自動進入 Intel® Rapid Start 模式。預設值為 10 分鐘

點選以儲存設定的模式

點選以取消設定的模式

The screenshot shows the Intel Rapid Start Technology Manager window. The 'Status' section has 'Intel Rapid Start Technology' set to 'On'. The 'Advanced Settings' section has 'Critical Battery' set to 'Off' and 'Timer' set to 'On' with a slider at 10 minutes. There are 'Save' and 'Cancel' buttons at the bottom.

## 還原分割磁區

這個程序用來刪除系統中的 Intel® Rapid Start Technology，並還原為安裝 intel® Rapid Start Technology 所分割的磁區。

1. 執行 命令提示字元 工具。
2. 鍵入 **diskpart** 然後按下 **Enter**。
3. 在 diskpart 彈出視窗中，DISKPART 的後方鍵入 **list disk** 然後按下 **Enter**。
4. 選擇安裝有 Intel® Rapid Start Technology 的磁碟 (SSD) 來執行還原，鍵入 **select disk x** (x = 編號)，按下 **Enter**。

```
DISKPART> list disk
Disk #    Status    Size    Free    Dyn    Gpt
-----
Disk 0    Online    2794 GB 1024 KB
Disk 1    Online    59 GB   0 B
DISKPART>
```

```
DISKPART> select disk 1
Disk 1 is now the selected disk.
DISKPART>
```



“x” 的數字為使用者欲刪除儲存分割磁區的磁碟編號。

5. 鍵入 **list partition** 然後按下 Enter，接著再鍵入 **select partition x** (x = 編號) 來選擇安裝有 Intel® Rapid Start Technology 的磁區，然後按然後按下 Enter。

```
DISKPART> list partition
Partition ### Type              Size      Offset
-----
Partition 1   Primary              51 GB     1024 KB
Partition 2   OEM                  8 GB      51 GB
DISKPART> select partition 2
Partition 2 is now the selected partition.
DISKPART>
```

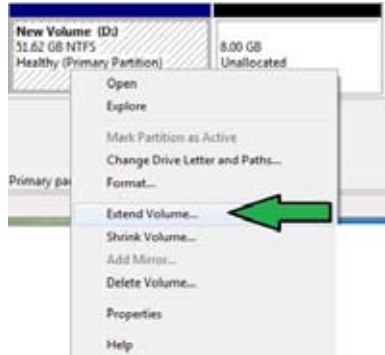


「x」的數字為使用者欲刪除儲存分割磁區的磁碟編號。

6. 鍵入 **delete partition override** 然後按下 Enter，diskpart 程式會刪除所選擇的分割磁區。

```
8.00 GB
Unallocated
Partition 2 is now the selected partition.
DISKPART> delete partition override
DiskPart successfully deleted the selected partition.
DISKPART>
```

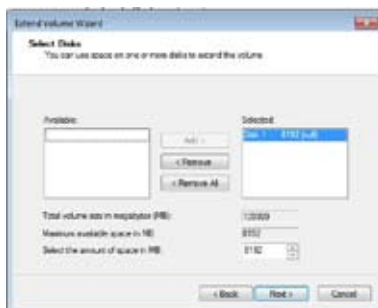
7. 在桌面上點選 **開始** 功能表，在 **電腦** 按滑鼠右鍵選擇 **管理**。
8. 在電腦管理視窗中點選 **磁碟管理** (Disk Management)，接著在壓縮過的新磁區上按滑鼠右鍵，選擇 **擴展磁區** (Extend Volume)。



9. 當擴展磁區精靈 (Extend Volume Wizard) 出現時，點選 **下一步** (Next)。



10. 在已選擇 (Selected) 欄位選擇預設的磁碟後點選 **下一步 (Next)**。



11. 擴展磁區完成後，點選 **完成 (Finish)** 來還原 Intel® Rapid Start Technology 分割磁區。
12. 在刪除分割磁區後重新啟動系統。
13. 進入 **開始 > 控制台 > 程式集 > 程式和功能** 移除 Intel® Rapid Start Manager，才能完全刪除 Intel® Rapid Start Technology。

### 6.1.4 Intel® Smart Connect Technology

Intel® Smart Connect Technology 可以提供電腦平台最新的內容更新與更有效率的能源運用。

當您安裝並啟動 Intel® Smart Connect Technology，將會依照使用者設定的間隔時間，定期從睡眠模式中將系統喚醒，執行更新或收集使用者設定應用程式之最新資訊，然後再次進入睡眠狀態。



- Intel® Smart Connect Technology 支援 Windows® Live Mail、Microsoft Outlook 與 Seismic 應用程式。
- 在使用 Intel® Smart Connect Technology 之前，請先至 BIOS 程式的 PCH Configuration 項目中啟動本功能。進入 **Advanced Mode > Advanced > PCH Configuration**，將 Intel® Smart Connect Technology 設定為 [Enabled]。

#### 安裝 Intel® Smart Connect Technology

1. 將驅動程式與公用程式光碟放入光碟機。
2. 進入 **應用程式 (Utilities)** 選單，點選 **Intel® Smart Connect Technology**。
3. 當設定精靈出現時，點選 **下一步 (Next)** 開始進行設定。
4. 勾選 **我接受授權合約 (I accept the terms in the License Agreement)**，然後點選 **下一步 (Next)**。



- 選擇全部然後然後點選 下一步 (Next) 來進行客製化設定 (Custom Setup)。



- 點選 安裝 (Install) 來執行安裝程序。
- 點選 確定 (Yes) 重新啟動系統後，新安裝的 Intel® Smart Connect Technology 才能開始運作。

## 使用 Intel® Smart Connect Technology



- 在系統進入睡眠模式之前，請先確認將應用程式維持在桌面上，並且進入該應用程式以及輸入密碼。
- 啟動 Intel® Smart Connect Technology 時請確認系統的網際網路為連線狀態。

- 點選 開始 > 所有程式 > Intel > Intel® Smart Connect Technology。
- 在 **Basic** 標籤頁中，點選 **Enable Updating**，啟動後則 **Advanced** 標籤頁中的選項可以進行進一步的功能設定。



- 若要關閉更新功能，點選 **Disable Updating**，當您執行關閉更新功能，則 **Advanced** 標籤頁也會自動關閉為無法進入設定。若要回復預設值，請點選 **Reset All to Defaults**。



- 在 **Advanced** 標籤頁中可以排定系統的低電源使用時間，藉以節省電源的消耗。這項設定只能套用在指定的時間區間。



- 在 **Help** 標籤頁，點選 **About** 來查看版本資訊，而點選 **Topics** 可以進一步了解 Intel® Smart Connect Technology 與該功能設定。

# 多圖形處理器技術支持

# 7

## 7.1 ATI® CrossFireX™ 技術概觀

本主機板支援 ATI® CrossFireX™ 技術，可讓您在主機板上同時安裝多重繪圖顯示介面的顯示卡進行協同運作。請依照下列的步驟來將多重繪圖顯示介面的顯示卡安裝在本主機板上。

### 7.1.1 設定需求

- 在雙 CrossFireX 模式，請準備二張經過 ATI® 認證且支援 CrossFireX 的顯示卡，或是一張支援 CrossFireX 雙 GPU 顯示卡。
- 請確認您的顯示卡驅動程式支援 ATI CrossFireX 技術，並從 AMD 網頁 (<http://www.amd.com>) 下載最新版本的驅動程式。
- 請確認您的電源供應器 (PSU) 可以提供符合您系統最低用電需求的電量。請參考第二章的相關說明。



- 建議您安裝額外的機殼風扇來獲得更好的散熱環境。
- 請造訪 ATI 遊戲網站 <http://game.amd.com> 來獲得最新的顯示卡認證列表與支援的 3D 應用程式列表。

### 7.1.2 安裝開始前

為了讓 ATI CrossFireX 能正常運作，在安裝 ATI CrossFireX 顯示卡之前，請先移除原先系統中既有的顯示卡驅動程式。

請依照以下的步驟來移除其他的顯示卡驅動程式：

1. 關閉所有正在執行的應用程式。
2. 若您的作業系統為 Windows XP 時，請選擇 **控制台 (Control Panel) > 新增/移除程式 (Add/Remove Program)** 選項。  
若您的作業系統為 Windows 7 時，請選擇 **控制台 (Control Panel) > 程式與功能 (Program and Features)** 選項。
3. 選擇現存的顯示卡驅動程式。
4. 若您的作業系統為 Windows XP 時，請點選 **新增/移除 (Add/Remove)**。  
若您的作業系統為 Windows 7 時，請點選 **解除安裝 (Uninstall)**。
5. 重新啟動您的系統。

## 7.1.3 二張 CrossFireX 顯示卡安裝說明

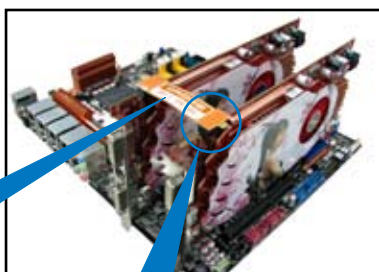


本章節圖示中的主機板及顯示卡僅供參考，請依照您所購買的型號為準。

1. 準備二張支援 CrossFireX 的顯示卡。
2. 將二張顯示卡分別插入 PCIEX16 插槽，若是您的主機板有二個以上的 PCIEX16 插槽，請參考該主機板使用手冊中建議安裝多張顯示卡的位置。
3. 請確認顯示卡已經正確地安裝在插槽中。



4. 對齊且緊密地將 CrossFireX 橋接裝置插入二張顯示卡的金手指位置，並確認橋接裝置已經緊密的插入在正確的位置。

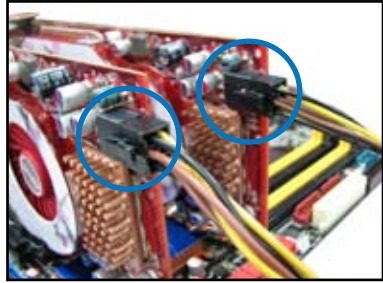


CrossFireX 橋接裝置  
(隨顯示卡附贈)



CrossFireX  
金手指

- 將二條電源線分別從電源供應器連接至二張顯示卡的電源插座。
- 將 VGA 或 DVI 排線連接至顯示卡。



## 7.1.4 安裝驅動程式

請參考您的顯示卡包裝盒內所附的使用手冊來進行安裝顯示卡驅動程式。



請先確認您的 PCI Express 顯示卡驅動程式支援 ATI® CrossFireX™ 技術，請至 AMD 網站 <http://www.amd.com> 下載最新的驅動程式。

## 7.1.5 啟動 ATI® CrossFireX™ 技術

安裝完顯示卡與該裝置的驅動程式後，請在 Windows 環境下透過 ATI Catalyst™ (催化劑) 控制台來啟動 CrossFireX™ 功能。

### 執行 ATI Catalyst (催化劑) 控制台

請依照以下步驟來啟動 ATI Catalyst (催化劑) 控制台：

- 在 Windows® 桌面上按滑鼠右鍵選擇 Catalyst (催化劑) 控制台，您也可以在下方的工具列中在 ATI 圖示上按滑鼠右鍵，然後選擇 Catalyst (催化劑) 控制台。

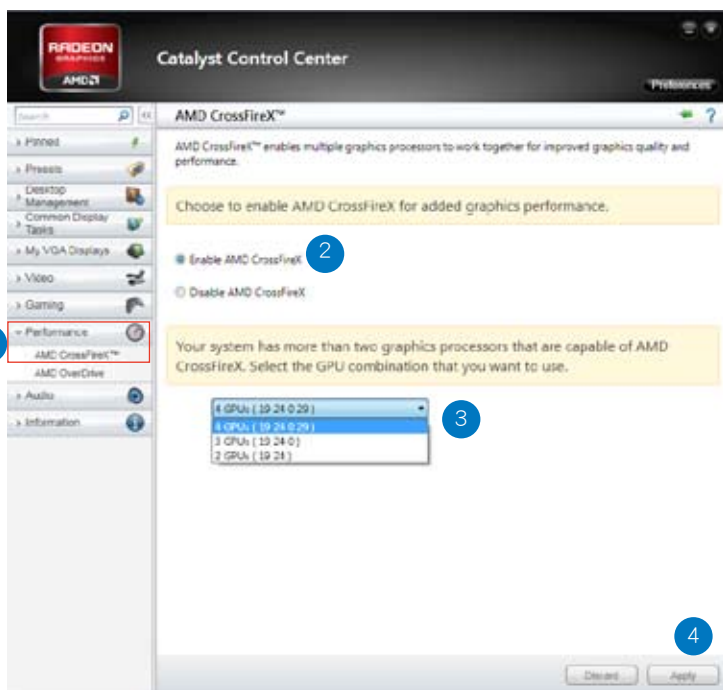


- 點選 Catalyst Control Center 調整 AMD 顯示卡的顯示與設定。



## 啟動 CrossFireX 設定

1. 在 Catalyst 控制台視窗中，點選 **Graphics Settings > CrossFireX > Configure**。
2. 在 Graphics Adapter 列表中，選擇顯示卡作為顯示的圖形處理器（GPU）。
3. 選擇 **Enable CrossFireX**。
4. 點選 **Apply**，然後點選 **OK** 來離開設定視窗。



# 華碩的連絡資訊

## 華碩電腦公司 ASUSTeK COMPUTER INC. (台灣)

### 市場訊息

地址：台灣臺北市北投區立德路15號  
電話：+886-2-2894-3447  
傳真：+886-2-2890-7798  
電子郵件：info@asus.com.tw  
全球資訊網：http://tw.asus.com

### 技術支援

電話：0800-093-456  
線上支援：http://support.asus.com/techserv/  
techserv.aspx

## 華碩電腦公司 ASUSTeK COMPUTER INC. (亞太地區)

### 市場訊息

地址：台灣臺北市北投區立德路15號  
電話：+886-2-2894-3447  
傳真：+886-2-2890-7798  
電子郵件：info@asus.com.tw  
全球資訊網：http://tw.asus.com

### 技術支援

電話：+86-21-38429911  
傳真：+86-21-58668722, ext. 9101#  
線上支援：http://support.asus.com/techserv/  
techserv.aspx

## ASUS COMPUTER INTERNATIONAL (美國)

### 市場訊息

地址：800 Corporate Way, Fremont, CA 94539,  
USA  
電話：+1-510-739-3777  
傳真：+1-510-608-4555  
電子郵件：http://vip.asus.com/eservice/  
techserv.aspx

### 技術支援

電話：+1-812-282-2787  
傳真：+1-812-284-0883  
線上支援：http://support.asus.com/techserv/  
techserv.aspx

## ASUS COMPUTER GmbH (德國/奧地利)

### 市場訊息

地址：Harkort Str. 21-23, D-40880 Ratingen,  
Germany  
傳真：+49-2102-959911  
全球資訊網：http://www.asus.de  
線上連絡：http://www.asus.de/sales (僅回答市  
場相關事務的問題)

### 技術支援

電話：+49-1805-010923 (元件)\*  
電話：+49-1805-010920 (系統/筆記型電腦  
/Eee 系列產品/LCD)\*  
傳真：+49-2102-9599-11  
線上支援：http://support.asus.com/techserv/  
techserv.aspx

\* 使用德國固定電話撥打每分鐘話費為 0.14 歐元，使用行動電話撥打每分鐘話費為 0.42 歐元。

# DECLARATION OF CONFORMITY

Per FCC Part 2 Section 2.107 (a)



Responsible Party Name: **Asus Computer International**

Address: **800 Corporate Way, Fremont, CA 94539.**

Phone/Fax No: **(510)739-3777/(510)608-4555**

hereby declares that the product

**Product Name : Motherboard**

**Model Number : P8277-V LX2**

Conforms to the following specifications:

- FCC Part 15, Subpart B, Unintentional Radiators

### Supplementary Information:

This device complies with part 15 of the FCC Rules. Operation is subject to the following two conditions: (1) This device may not cause harmful interference; and (2) this device must accept any interference received, including interference that may cause undesired operation.

Representative Person's Name : Steve Chang / President

*Steve Chang*

Signature :

Date : Aug. 20, 2012

Ver. 120601

# EC Declaration of Conformity



We, the undersigned,

Manufacturer: **ASUSTEK COMPUTING**  
Address, City: **No. 150, LITE RD., PEITOU, TAIPEI 112, TAIWAN R.O.C.**  
Country: **TAIWAN**  
Authorized representative in Europe: **ASUS COMPUTER GmbH**  
Address, City: **HARKORT STR. 21-23, 40880 RATINGEN**  
Country: **GERMANY**

declare the following apparatus:

Product name : **Motherboard**  
Model name : **P8277-V LX2**

conform with the essential requirements of the following directives:

**82/0041/08/EC-EMC Directive**  
 EN 55022:2010  
 EN 61000-3-2:2006+A1:2009+A2:2009  
 EN 55013:2001+A1:2003+A2:2006  
 EN 55020:2007+A1:2011

### EN 9995/05/EC-R & ITTE Directive

EN 300 328 V1.7.1 (2006-10)  
 EN 300 440-1 V1.6.1 (2010-08)  
 EN 300 440-2 V1.6.1 (2010-08)  
 EN 301 511 V9.0.2 (2003-03)  
 EN 301 908-1 V4.2.1 (2010-03)  
 EN 301 908-2 V3.2.1 (2007-05)  
 EN 301 908-3 V3.2.1 (2007-05)  
 EN 302 542-2 V1.1.1 (2009-01)  
 EN 50360:2001  
 EN 50371:2002  
 EN 50385:2002

### 82/0069/05/EC-LVD Directive

EN 60950-1/A11:2009  
 EN 60950-1/A12:2011

### 2009/125/EC-FP-ERP Directive

Regulation (EC) No. 1275/2008  
 EN 62301:2005  
Regulation (EC) No. 642/2009  
 EN 62301:2005

### CE marking



(EC conformity marking)

Position : **CEO**

Name : **Jerry Shen**

*Jerry Shen*

Signature : \_\_\_\_\_

Declaration Date: **Aug. 20, 2012**  
Year to begin affixing CE marking: **2012**

Ver. 120601