

P7H55-M/USB3

用戶手冊

ASUS[®]

Motherboard

版权所有 • 不得翻印 © 2010 华硕电脑

本产品的所有部分，包括配件与软件等，其相关知识产权等归华硕电脑公司（以下简称华硕）或授权华硕使用的相关主体所有，未经权利主体许可，不得任意地仿制、拷贝、摘抄或翻译。本用户手册没有任何型式的担保、立场表达或其它暗示。若有任何因本用户手册或其所提到之产品信息，所引起直接或间接的数据流失、利益损失或事业终止，华硕及其所属员工恕不为其担负任何责任。除此之外，本用户手册所提到的产品规格及信息只做参考，内容亦会随时更新，恕不另行通知。

下列因素导致的产品故障或损坏不在免费保修范围内：

- A. 因天灾(水灾、火灾、地震、雷击、台风等)、遇不可抗拒外力或人为之操作使用不慎造成之损害。
- B. 自行拆装、修理、或将产品送至非华硕认证之维修点进行检测维修。
- C. 用户擅自或请第三人修改、修复、变更规格及安装、添加、扩展非本公司原厂销售、授权或认可之配件所引起之故障与损坏。
- D. 因用户自行安装软件及设定不当所造成之使用问题及故障。
- E. 计算机病毒所造成之问题及故障。
- F. 本公司保修识别标签损毁或无法辨认，涂改保修服务卡或与产品不符。
- G. 要求华硕提供软件安装服务(用户需自行提供原版软件)、软件故障排除或清除密码等。
- H. 其它不正常使用所造成之问题及故障。

用户手册中所谈论到的产品名称仅做识别之用，而这些名称可能是属于其他公司的注册商标或是版权。

关于产品规格最新的升级信息请您到华硕的官方网站浏览或是直接与华硕公司联络。

注意：倘若本产品上之产品序列号有所破损或无法辨识者，则该项产品恕不保修！

Offer to Provide Source Code of Certain Software

This product contains copyrighted software that is licensed under the General Public License ("GPL") and under the Lesser General Public License Version ("LGPL"). The GPL and LGPL licensed code in this product is distributed without any warranty. Copies of these licenses are included in this product.

You may obtain the complete corresponding source code (as defined in the GPL) for the GPL Software, and/or the complete corresponding source code of the LGPL Software (with the complete machine-readable "work that uses the Library") for a period of three years after our last shipment of the product including the GPL Software and/or LGPL Software, which will be no earlier than December 1, 2011, either

(1) for free by downloading it from <http://support.asus.com/download>;

or

(2) for the cost of reproduction and shipment, which is dependent on the preferred carrier and the location where you want to have it shipped to, by sending a request to:

ASUSTeK Computer Inc.
Legal Compliance Dept.
15 Li Te Rd.,
Beitou, Taipei 112
Taiwan

In your request please provide the name, model number and version, as stated in the About Box of the product for which you wish to obtain the corresponding source code and your contact details so that we can coordinate the terms and cost of shipment with you.

The source code will be distributed WITHOUT ANY WARRANTY and licensed under the same license as the corresponding binary/object code.

This offer is valid to anyone in receipt of this information.

ASUSTeK is eager to duly provide complete source code as required under various Free Open Source Software licenses. If however you encounter any problems in obtaining the full corresponding source code we would be much obliged if you give us a notification to the email address gpl@asus.com, stating the product and describing the problem (please do NOT send large attachments such as source code archives etc to this email address).

三年质保



全国联保

华硕产品质量保证卡

尊敬的华硕产品用户：

首先非常感谢您选用华硕公司产品，让我们有机会向您提供优质的服务。为了使我们的服务让您更满意，在购买后请您认真阅读此说明并妥善保存此质量保证卡。

保修说明注意事项：


- 一、 请将此质量保证卡下方的用户资料填写完整，并由最终直接经销商加盖印章，如果没有加盖印章，请找原购买处补盖以保障您的权益。请务必保留购买发票或复印件，否则华硕公司将以产品的出厂日期为参照进行保修。
- 二、 华硕公司对在中国大陆地区（不包括港澳台地区）发售的、经合法渠道销售给消费者的华硕主板及显卡产品实行三年的免费保修服务。
- 三、 华硕公司对在中国大陆地区（不包括港澳台地区）发售的、经合法渠道销售给消费者的华硕主板及显卡产品实行全国联保服务。注：
 - A. 消费者必须出具正规购买发票或国家认可的有效凭证方可享受全国联保。
 - B. 如消费者无法出具正规购买发票或国家认可的有效凭证，则需送修至原购买经销商处享受保修服务。
- 四、 若经本公司判断属下列因素，则不属于免费保修服务的范围，本公司将有权利收取维修费用：
 - A. 超过华硕提供的质保有效期的主板、显卡产品。
 - B. 因遇不可抗拒外力（如：水灾、火灾、地震、雷击、台风等）或人为之操作使用不慎造成之损害。
 - C. 未按产品说明书条例的要求使用、维护、保管而造成的损坏。
 - D. 用户擅自或请第三方人员自行检修、改装、变更组件、修改线路等。
 - E. 因用户自行安装软件即设定不当所造成之使用问题及故障。
 - F. 本公司产品序列号标贴撕毁或无法辨认，涂改保修服务卡或与实际产品不符。
 - G. 其他不正常使用所造成之问题及故障。

五、 技术支持及维修服务：

1. 我们建议您先登录华硕官方会员网站（<http://vip.asus.com>），对您购买的华硕产品进行在线注册，注册后您将会定期得到我们发送的产品信息以及技术资料；
2. 如果您在使用华硕产品的过程中遇到问题，您可以首先查阅用户手册，寻找答案；
3. 您亦可访问华硕中文网站技术支持页面（<http://support.asus.com.cn>）查询到相应的技术支持信息与常见问题排除；
4. 登录我们的在线技术支持服务区进行谘询（<http://www.asus.com.cn/email>）；
5. 也欢迎您拨打华硕海星服务 7x24 小时免费技术支持专线 800-820-6655，由我们的在线工程师为您提供服务；（注：未开通 800 的地区或使用移动电话，请拨打技术支持电话 021-34074610）
6. 如果您使用的华硕产品由于硬件故障，需要维修服务，您可以直接联系您的经销商，通过经销商及遍布全国的华硕展示服务中心进行后续相应的检修服务。
7. 无论通过何种方式来寻求技术服务，请您务必要明确告知您使用的产品型号、BIOS 版本、搭配之硬件、详细的故障现象等，以利于华硕工程师能帮助您更加准确快速地判断出故障的原因。

请用剪刀沿虚线剪下

用户填写资料

用户名称		购买日期	
联系人		联系电话	
联系地址			
经销商名称		产品种类	
产品型号		产品序号	
	经销商印章		

目录内容

安全性须知	viii
电气方面的安全性	viii
操作方面的安全性	viii
华硕 REACH	viii
关于这本用户手册	ix
用户手册的编排方式	ix
提示符号	ix
跳线帽及图示说明	ix
哪里可以找到更多的产品信息	x
P7H55-M/USB3 规格列表	xi

第一章：产品介绍

1.1 欢迎加入华硕爱好者的行列	1-1
1.2 产品包装	1-1
1.3 特殊功能	1-1
1.3.1 产品特写	1-1
1.3.2 华硕独家研发功能	1-3
1.4 主板安装前	1-6
电力指示灯	1-6
1.5 主板概述	1-7
1.5.1 主板的摆放方向	1-7
1.5.2 螺丝孔位	1-7
1.5.3 主板结构图	1-8
1.5.4 主板元件说明	1-8
1.6 中央处理器 (CPU)	1-9
1.6.1 安装中央处理器	1-9
1.6.2 安装散热器和风扇	1-12
1.6.3 卸除散热器与风扇	1-13
1.7 系统内存	1-14
1.7.1 概观	1-14
1.7.2 内存设置	1-15
1.7.3 安装内存条	1-22
1.7.4 取出内存条	1-22
1.8 扩展插槽	1-23
1.8.1 安装扩展卡	1-23
1.8.2 设置扩展卡	1-23
1.8.3 PCI 扩展插槽	1-23
1.8.4 PCI Express x1 扩展插槽	1-23
1.8.5 PCI Express x16 扩展插槽	1-23
1.9 跳线选择区	1-24

目录内容

1.10 元件与外围设备的连接.....	1-25
1.10.1 后侧面板连接端口.....	1-25
1.10.2 内部接口.....	1-26
1.11 软件支持.....	1-32
1.11.1 安装操作系统.....	1-32
1.11.2 驱动程序与应用程序光盘信息.....	1-32

第二章：BIOS 信息

2.1 管理、升级您的 BIOS 程序.....	2-1
2.1.1 华硕在线升级程序 (ASUS Update Utility)	2-1
2.1.2 使用华硕 EZ Flash 2 升级 BIOS 程序.....	2-2
2.1.3 使用 CrashFree BIOS 程序恢复 BIOS 程序.....	2-3
2.1.4 华硕 BIOS Updater.....	2-3
2.2 BIOS 程序设置.....	2-6
2.2.1 BIOS 程序菜单介绍.....	2-7
2.2.2 程序功能表列说明.....	2-7
2.2.3 操作功能键说明.....	2-7
2.2.4 菜单项目.....	2-7
2.2.5 子菜单.....	2-8
2.2.6 设置值.....	2-8
2.2.7 设置窗口.....	2-8
2.2.8 滚动条.....	2-8
2.2.9 在线操作说明.....	2-8
2.3 主菜单 (Main)	2-8
2.3.1 System Time [xx:xx:xx].....	2-9
2.3.2 System Date [Day xx/xx/xxxx].....	2-9
2.3.3 Language [English].....	2-9
2.3.4 SATA 1-6.....	2-9
2.3.5 存储设备设置 (Storage Configuration)	2-10
2.3.6 第三方存储设备设置 (3rd Party Storage Configuration)	2-10
2.3.7 系统信息 (System Information)	2-11
2.4 Ai Tweaker 菜单 (Ai Tweaker)	2-12
2.4.1 Ai Overclock Tuner [Auto].....	2-12
2.4.2 CPU Ratio Setting [Auto].....	2-13
2.4.3 Intel(R) SpeedStep(TM) Tech [Enabled].....	2-13
2.4.4 Xtreme Phase Full Power Mode [Auto].....	2-13
2.4.5 BCLK Frequency [XXX].....	2-14
2.4.6 PCIE Frequency [100].....	2-14
2.4.7 DRAM Frequency [Auto].....	2-14
2.4.8 QPI Frequency [Auto].....	2-14

目录内容

2.4.9	OC Tuner Utility.....	2-14
2.4.10	OC Tuner Limit Value.....	2-14
2.4.11	DRAM Timing Control [Auto].....	2-14
2.4.12	CPU Differential Amplitude [Auto].....	2-16
2.4.13	CPU Clock Skew [Auto].....	2-16
2.4.14	CPU Voltage Mode [Offset]	2-16
2.4.15	IMC Voltage [Auto]	2-16
2.4.16	DRAM Voltage [Auto]	2-17
2.4.17	CPU PLL Voltage [Auto].....	2-17
2.4.18	PCH Voltage [Auto].....	2-17
2.4.19	DRAM DATA REF Voltage on CHA/B [Auto].....	2-17
2.4.20	Auto PSI [Enabled].....	2-17
2.4.21	Load-Line Calibration [Auto].....	2-17
2.4.22	PCIe Spread Spectrum [Disabled].....	2-17
2.4.23	PCI/PCIe CLK Status [Enabled].....	2-17
2.5	高级菜单 (Advanced)	2-18
2.5.1	处理器设置 (CPU Configuration)	2-18
2.5.2	北桥芯片设置 (Uncore Configuration)	2-20
2.5.3	内置设备设置 (Onboard Devices Configuration)	2-20
2.5.4	USB 设备设置 (USB Configuration)	2-21
2.5.5	PCI 即插即用设备 (PCI PnP)	2-22
2.5.6	Intel VT-d [Disabled].....	2-22
2.6	电源管理 (Power)	2-22
2.6.1	Suspend Mode [Auto].....	2-22
2.6.2	ACPI 2.0 Support [Enabled].....	2-22
2.6.3	ACPI APIC Support [Enabled].....	2-23
2.6.4	Anti Surge Support [Enabled].....	2-23
2.6.5	高级电源管理设定 (APM Configuration)	2-23
2.6.6	系统监控功能 (HW Monitor Configuration)	2-24
2.7	启动菜单 (Boot)	2-25
2.7.1	启动设备顺序 (Boot Device Priority)	2-25
2.7.2	启动选项设置 (Boot Settings Configuration)	2-25
2.7.3	安全性菜单 (Security)	2-26
2.8	工具菜单 (Tools)	2-28
2.8.1	ASUS O.C. Profile.....	2-28
2.8.2	AI NET 2	2-28
2.8.3	ASUS EZ Flash 2	2-29
2.8.4	Express Gate [Disabled].....	2-29
2.8.5	IO LevelUp [Disabled].....	2-29
2.9	退出 BIOS 程序 (Exit)	2-30

安全性须知

电气方面的安全性

- 为避免可能的电击造成严重损害，在搬动电脑主机之前，请先将电脑电源线暂时从电源插槽中拔掉。
- 当您加入硬件设备到系统中或者要移除系统中的硬件设备时，请务必先连接该设备的数据线，然后再连接电源线。可能的话，在安装硬件设备之前先拔掉电脑的电源线。
- 当您要从主板连接或拔除任何的数据线之前，请确定所有的电源线已事先拔掉。
- 在使用扩展卡或适配卡之前，我们建议您可以先寻求专业人士的协助。这些设备有可能会干扰接地的回路。
- 请确定电源的电压设置已调整到本国/本区域所使用的电压标准值。若您不确定您所属区域的供应电压值为何，那么请就近询问当地的电力公司人员。
- 如果电源已损坏，请不要尝试自行修复。请将之交给专业技术服务人员或经销商来处理。

操作方面的安全性

- 在您安装主板以及加入硬件设备之前，请务必详加阅读本手册所提供的的相关信息。
- 在使用产品之前，请确定所有的数据线、电源线都已正确地连接好。若您发现有任何重大的瑕疵，请尽快联络您的经销商。
- 为避免发生电气短路情形，请务必将所有没用到的螺丝、回形针及其他零件收好，不要遗留在主板上或电脑主机中。
- 灰尘、湿气以及剧烈的温度变化都会影响主板的使用寿命，因此请尽量避免放置在这些地方。
- 请勿将电脑主机放置在容易摇晃的地方。
- 若在本产品的使用上有任何的技术性问题，请和经过检定或有经验的技术人员联络。



这个画叉的带轮子的箱子表示这个产品（电子设备）不能直接放入垃圾筒。请根据不同地方的规定处理。



请勿将含汞电池丢弃于一般垃圾筒。此画叉的带轮子的箱子表示电池不能放入一般垃圾筒。

华硕 REACH

注意：请遵守 REACH（Registration，Evaluation，Authorisation，and Restriction of Chemicals）管理规范，我们会将产品中的化学物质公告在华硕 REACH 网站，详细请参考 <http://csr.asus.com/english/REACH.htm>

关于这本用户手册

产品用户手册包含了所有当您在安装华硕 P7H55-M/USB3 主板时所需用到的信息。

用户手册的编排方式

用户手册是由下面几个章节所组成：

- 第一章：产品介绍

您可以在本章节中发现诸多华硕所赋予 P7H55-M/USB3 主板的优异特色。利用简洁易懂的说明让您能很快地掌握 P7H55-M/USB3 的各项特性，当然，在本章节中我们也会提及所有能够应用在 P7H55-M/USB3 的新产品技术。

- 第二章：BIOS 信息

本章节描述如何使用 BIOS 设置程序中的每一个菜单项目来更改系统的设置。此外也会详加介绍 BIOS 各项设置值的使用时机与参数设置。

提示符号

为了能够确保您正确地完成主板设置，请务必注意下面这些会在本手册中出现的标示符号所代表的特殊含意。



警告：提醒您在进行某一项工作时要注意您本身的安全。



小心：提醒您在进行某一项工作时要注意勿伤害到电脑主板元件。



重要：此符号表示您必须要遵照手册所描述之方式完成一项或多项软硬件的安装或设置。



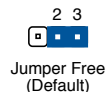
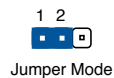
注意：提供有助于完成某项工作的诀窍和其他额外的信息。

跳线帽及图示说明

主板上有一些小小的塑胶套，里面有金属导线，可以套住选择区的任二只针脚（Pin）使其相连而成一通路（短路），本手册称之为跳线帽。

有关主板的跳线帽使用设置，兹利用以下图示说明。以下图为例，欲设置为“Jumper™ Mode”，需在选择区的第一及第二只针脚部分盖上跳线帽，本手册图示即以涂上底色代表盖上跳线帽的位置，而空白的部分则代表空接针。以文字表示为：[1-2]。

因此，欲设置为“JumperFree™ Mode”，以右图表示即为在“第二及第三只针脚部分盖上跳线帽”，以文字表示即为：[2-3]。



哪里可以找到更多的产品信息

您可以通过下面所提供的两个管道来获得您所使用的华硕产品信息以及软硬件的更新信息等。

1. 华硕网站

您可以到 <http://www.asus.com.cn> 华硕网站取得所有关于华硕软硬件产品的各项信息。

2. 其他文件

在您的产品包装盒中除了本手册所列举的标准配件之外，也有可能夹带有其他的文件，譬如经销商所附的产品保证单据等。



电子信息产品污染控制标示：图中之数字为产品之环保使用期限。仅指电子信息产品中含有的有毒有害物质或元素不致发生外泄或突变从而对环境造成污染或对人身、财产造成严重损害的期限。

有毒有害物质或元素的名称及含量说明标示：

部件名称	有害物质或元素					
	铅(Pb)	汞(Hg)	镉(Cd)	六价铬(Cr(VI))	多溴联苯(PBB)	多溴二苯醚(PBDE)
印刷电路板及其电子组件	×	○	○	○	○	○
外部信号接头及线材	×	○	○	○	○	○

○：表示该有毒有害物质在该部件所有均质材料中的含量均在 SJ/T 11363-2006 标准规定的限量要求以下。

×：表示该有毒有害物质至少在该部件的某一均质材料中的含量超出 SJ/T 11363-2006 标准规定的限量要求，然该部件仍符合欧盟指令 2002/95/EC 的规范。

备注：此产品所标示之环保使用期限，系指在一般正常使用状况下。

P7H55-M/USB3 规格列表

中央处理器	<p>支持 LGA1156 插槽 Intel® Core™ i7/ Core™ i5/ Core™ i3 / Pentium® 处理器</p> <p>支持 Intel® Turbo Boost 技术</p> <p>* Intel® Turbo Boost 技术支持依 CPU 型号而定</p> <p>** 请访问华硕网站 www.asus.com.cn 获取最新的 Intel® 处理器支持列表</p>
芯片组	Intel® H55 Express 芯片组
内存	<p>支持双通道内存构造</p> <ul style="list-style-type: none"> - 4 x 240 针脚内存条插槽，支持 unbuffered non-ECC 2200 (超频) / 2133 /2000/ 1866 / 1800 / 1600 / 1333 / 1066 MHz DDR3 内存条，最大容量为 16GB。 <p>* 若您想要获得 DDR3 2200 MHz 频率，请使用不支持 iGPU 功能的 Intel Core i7/ Core i5 CPU，并安装显卡。若您使用支持 iGPU 功能的 Intel Core i5/ Core i3/ Pentium CPU，则最高频率只能在 1600 MHz 左右。</p> <p>** 支持 Intel® Extreme Memory Profile (XMP)</p> <p>*** 对 Hyper DIMM 的支持取决于各 CPU 物理特性。有些 Hyper DIMM 仅支持每通道一根内存条。</p> <p>**** 请浏览 www.asus.com.cn 或本手册获取最新内存合格供应商列表 (QVL)。</p> <p>***** 若您安装 4GB 或更大内存，Windows® 32-bit 操作系统将仅识别少于 3GB。因此若您使用 Windows® 32-bit 操作系统，建议您使用少于 3GB 系统内存。</p>
扩展槽	<p>1 x PCI Express™ 2.0 x16 扩展卡插槽</p> <p>2 x PCI Express™ 2.0 x1 扩展卡插槽 (2.5GT/s，灰色插槽)</p> <p>1 x PCI 扩展卡插槽</p>
VGA	<p>支持多种 VGA 显示格式输出：HDMI 和 RGB</p> <p>支持 HDMI 技术，最大分辨率为 1920 x1200 @ 60Hz</p> <p>支持 RGB 输出，最大分辨率为 2048 x 1536 @ 75Hz</p> <p>最大共享显存可达 1748MB</p>
存储媒体连接槽	<p>Intel® H55 Express 芯片组：</p> <ul style="list-style-type: none"> - 6 x Serial ATA 3.0 Gb/s 接口 <p>Marvel® 9123 控制器：</p> <ul style="list-style-type: none"> - 2 x SATA 6.0 Gb/s 接口
网络功能	Realtek® RTL8111E 千兆网络控制器，支持 AI NET2
USB	<p>2 x USB 3.0/2.0 接口 (蓝色，位于后侧面板)</p> <p>10 x USB 2.0/1.1 接口 (6 个位于主板上，4 个位于后侧面板)</p>
华硕独家超频功能	<p>Precision Tweaker 2:</p> <ul style="list-style-type: none"> - vCore：以 0.00625V 为增量调节 CPU 电压 - vIMC：以 0.00625V 为增量调节 IMC 电压 - vDRAM 总线：以 0.015V 为增量调节 DRAM 电压 - vPCH：以 0.00625V 为增量调节 PCH 电压 - vCPU_PLL：以 0.05V 为增量调节 CPU_PLL 电压 - iGPU：以 0.00625V 为增量调节 iGPU 电压 <p>SFS (无段式频率调节)</p> <ul style="list-style-type: none"> - 内部基准频率以 1MHz 为增量在 80MHz 至 500MHz 之间微调 - PCI Express 频率以 1MHz 为增量在 100MHz 至 200MHz 之间微调 (仅限 Lynnfield CPU) <p>超频保护：</p> <ul style="list-style-type: none"> - 华硕 C.P.R. (CPU 参数自动恢复)

(下页继续)

P7H55-M/USB3 规格列表

华硕独家研发功能	<p>华硕独家超频功能：</p> <ul style="list-style-type: none"> - GPU Boost - 华硕 TurboV - 华硕 Auto Tuning (快速模式) - 华硕 Turbo Key <p>华硕省电方案：</p> <ul style="list-style-type: none"> - 华硕 EPU <p>华硕静音散热方案：</p> <ul style="list-style-type: none"> - 华硕免风扇设计：时尚散热片方案 <p>华硕 EZ DIY：</p> <ul style="list-style-type: none"> - 华硕 O.C. Profile - 华硕 CrashFree BIOS 3 - 华硕 EZ Flash 2 - 华硕 My Logo 2 <p>华硕 Epress Gate</p>
音效	<p>Realtek® ALC887 高保真八声道音频编解码芯片</p> <ul style="list-style-type: none"> - 支持光纤 S/PDIF 输出接口，位于主板上及后侧面板 - 支持音频接口侦测、多音源独立输出与前面板音频插孔变换功能（仅支持麦克风风输入接口） <p>* 请使用机箱前面板的 HD 音频模组来支持八声道音频输出</p>
后侧面板 I/O 接口	<p>1 × PS/2 键盘/鼠标两用接口</p> <p>1 × 光纤 S/PDIF 输出接口</p> <p>1 × HDMI 接口</p> <p>1 × D-Sub 接口</p> <p>1 × LAN (RJ-45) 网络接口</p> <p>2 × USB 3.0/2.0 接口</p> <p>4 × USB 2.0/1.1 接口</p> <p>3 × 八声道音频 I/O 接口</p>
内置 I/O 设备接口	<p>3 × USB 2.0/1.1 扩展套件排线插槽，可扩展六组外接式 USB 2.0/1.1 接口</p> <p>2 × SATA 6Gb/s 设备连接插座</p> <p>6 × SATA 3Gb/s 设备连接插座</p> <p>1 × 中央处理器风扇电源插槽（4-pin）</p> <p>1 × 机箱风扇电源插槽（3-pin）</p> <p>1 × LPT 连接排针</p> <p>1 × S/PDIF 数字音频连接排针</p> <p>1 × 前面板音频连接排针</p> <p>1 × 串口连接插座（COM）</p> <p>1 × CMOS 配置数据清除跳线</p> <p>1 × 24-pin EATX 主板电源插槽</p> <p>1 × 8-pin ATX 12V 主板电源插槽</p> <p>1 × 系统控制面板连接排针</p>
BIOS	<p>64 Mb Flash ROM、SPI、AMI BIOS、PnP、DMI 2.0、WfM 2.0、SM BIOS 2.6、ACPI 2.0a、Multi-language BIOS、ASUS EZ Flash 2、ASUS CrashFree BIOS 3</p>
管理控制	<p>WfM 2.0, DMI 2.0, WOL by PME, WOR by PME, PXE</p>
相关配件	<p>1 × Serial ATA 6.0Gb/s 数据线</p> <p>2 × Serial ATA 3.0Gb/s 数据线</p> <p>1 × I/O 挡板</p> <p>1 × 用户手册</p>
应用程序光盘	<p>驱动程序</p> <p>华硕应用程序（ASUS Utilities）</p> <p>华硕在线升级程序（ASUS Update）</p> <p>杀毒软件（OEM 版本）</p>
主板尺寸	<p>uATX 型式：9.6 × 9.0 英寸（24.4 × 22.9 厘米）</p>

* 规格若有变动，恕不另行通知

第一章

产品介绍

1.1 欢迎加入华硕爱好者的行列

再次感谢您购买此款华硕 P7H55-M/USB3 主板！

本主板的问世除了再次展现华硕对于主板一贯具备的高质量、高性能以及高稳定度的严格要求，同时也添加了许多新的功能以及大量应用在它身上的最新技术，使得本主板成为华硕优质主板产品线中不可多得的闪亮之星。

在您拿到本主板包装盒之后，请马上检查下面所列出的各项标准配件是否齐全。

1.2 产品包装

主板	华硕 P7H55-M/USB3 主板
数据线	2 x Serial ATA 3.0Gb/s 数据线 1 x Serial ATA 6.0Gb/s 数据线
配件	I/O 挡板
应用程序光盘	华硕主板驱动程序与应用程序光盘
相关文件	用户手册



若以上列出的任何一项配件有损坏或是短缺的情形，请尽快与您的经销商联系。

1.3 特殊功能

1.3.1 产品特写



支持 Intel® LGA1156 Lynnfield/Clarkdale 处理器

本主板支持最新的 LGA1156 封装的 Intel® Lynnfield/Clarkdale 处理器，集成内存与 PCI Express 控制器，可支持双通道（4 DIMM）DDR3 内存与 16 PCI Express 2.0 lanes，提供卓越的显示性能。Intel® Lynnfield 处理器是如今最强劲、高效的处理器之一。此外，集成 GPU 的 Intel® Clarkdale 处理器支持 Intel® H55 芯片组与 VGA 输出，带给您次时代 VGA 性能的全新体验。它同时提供独立 3D、2D 与视频引擎，在硬件中实现不同的显示控制。



Intel® H55

Intel® 最新单芯片设计 H55 Express 芯片组支持最新 LGA1156 平台 Intel® Core™ i7 / Core™ i5 / Core™ i3 / Pentium® 处理器。Intel® P55 芯片组利用点对点连接，提供更高的带宽与稳定性，提升性能。使用 Intel® Core™ i5 6 系列处理器、Core™ i3 5 系列处理器与拥有 H55 Express 芯片组的 Pentium® 处理器，您可以享受到最新 Intel® 集成显示性能。



最高支持双通道 DDR3 2200（超频）MHz

本主板最高支持 DDR3 2200（超频）内存，可提供更快的数据传输速度，更高的带宽，以增强系统内存数据传输速度，提高运算效率，增强 3D 绘图及其他对内存要求较高的应用程序的执行性能。



支持 PCI Express 2.0

本主板支持最新 PCIe 2.0 接口设备，速度与带宽加倍，有效提升系统性能。



支持 HDMI™ 接口

高清晰多媒体接口（HDMI）是一组数字视频标准，传送多声道音频，通过一根线连接，满足全高清 1080P 分辨率。HDMI 接口支持带宽数字内容保护（HDCP），如：HD DVD 与蓝光碟片，可防止具有著作权的影音内容遭到未经授权的复制。HDMI 接口提供高质量的家庭影院体验。



S/PDIF 数字音频输出接口

本主板通过 S/PDIF 接针支持 S/PDIF（SONY-PHILIPS 数字接口）输出。您可直接传输数字音频信号，而无需转换成模拟信号格式，从而保证最佳音频质量。



八声道高保真音频

本主板所内置的八声道高保真音频编码芯片（High Definition Audio，之前称 Azalia）支持高质量的 192KHz/24-bit 音频输出，并支持音频接口检测功能，可以自动检测每个音频接口的连接状态。此外，它还支持多音源独立输出功能。



千兆网络（Gigabit LAN）解决方案

本主板内置的网络控制器是一款高度集成的千兆网络控制器。它拥有 ACPI 管理功能，可为高级操作系统提供有效的电源管理。



支持真正的 USB 3.0

最新连接标准 -- USB 3.0 技术，让您体验 4.8Gbps 的超高速的数据传输率。USB 3.0 拥有 10X 传输速度，向下兼容 USB 2.0 接口设备，可轻松连接新一代元件与外围设备。



支持 Serial ATA 6.0 Gb/s 技术

本主板采用 MARVELL 专业 SATA 6 Gb/s 方案，可通过新一代 Serial ATA (SATA) 存储接口支持高达 6.0Gb/s 数据传输率，拥有更强的兼容性、更快的数据传输率，传输带宽是现行的二倍。

1.3.2 华硕独家研发功能



华硕 Turbo Key

通过华硕 Turbo Key 功能，用户可以将电源按钮转换成超频按钮。通过几个简单的设置，然后轻轻一按 Turbo Key 超频按钮，就可立即加速执行性能，而不需要中断正在进行的工作或游戏。



华硕 TurboV

现在在本主板上便能享受即时超频的快感！通过这个操作简单的超频工具，用户无须退出或重新启动操作系统就可以进行超频，而它友好的界面允许用户只需使用鼠标点击几下即可进行超频。此外，在 TurboV 中的超频文件可以不同的方式提供最佳的超频设置。



GPU Boost

GPU Boost 可以轻松地设置 GPU 实时超频以达最佳的显示效果，同时友善人性化的操作界面，方便调整频率及电压。它能够传输多种超频文档，提供快速稳定的系统性能升级。



华硕 EPU

华硕 EPU (Energy Processing Unit, 电量处理单元) 通过侦测目前 CPU 的负载，并智能地即时调节电量，提供全系统电量有效的利用，帮您省电又省钱。



华硕 Auto Tuning

Auto Tuning 是智能型的工具，可自动运行超频以达到整体系统性能的提升。



华硕 Express Gate

Express Gate 是华硕独创的操作系统。开机后不用进入 Windows 操作系统就可立即连上网络或使用一些常用的应用程序。



- 华硕 Express Gate 可安装在具有至少 1.2GB 剩余空间的 SATA 硬盘、USB 硬盘或闪存盘。若在 USB 硬盘或闪存盘中安装 Express Gate，在开机之前请先将磁盘连接到主板上的 USB 接口。
- 实际启动时间依硬件配置与型号而定。
- 华硕 Express Gate 支持从 SATA 硬盘、光盘与 USB 闪存盘中上传文件，但仅可下载至 USB 闪存盘。
- 华硕 Express Gate 暂不支持 SATA 6.0Gb 硬盘。



时尚散热片

这个水晶型的散热片提供 0 分贝的散热解决方案，让用户可以拥有一个无噪音的电脑环境，不仅是美观的水晶型曲线外型提升您使用时的愉悦感，还有特殊超厚的底部设计，能有效的降低芯片所生成的热能。华硕独家专利的水晶型散热片（Crystal-shaped Heat Sink）结合实用性与艺术性的设计，带给用户极安静、酷冷与优雅并存的崭新体验。



华硕 O.C. Profile

此主板的特色为华硕 O.C. Profile 技术，能让您轻松地存储或加载多种 BIOS 设置。BIOS 设置可以存储 CMOS 或单独的文件，让用户可以自由地分享或传递喜爱的设置。



华硕 MyLogo2™ 个性化应用软件

您可以将您最喜欢的照片转换成 256 色开机画面，创造一个更加多彩和生动的萤幕画面。



华硕 CrashFree BIOS 3 程序

华硕自行研发的 CrashFree BIOS 3 工具程序，可以让您轻松地恢复 BIOS 程序中的数据。当 BIOS 程序和数据被病毒入侵或破坏，您可以轻松地备份磁碟或 USB 闪存盘中，将原始的 BIOS 数据恢复至系统中。这项保护可以避免您因 BIOS 程序破坏而需购买 BIOS 芯片置换。



华硕 EZ Flash 2 程序

EZ Flash 2 BIOS 更新程序。进入操作系统前同样可以轻松地打开这个程序并通过 USB 闪存盘轻松更新 BIOS。



华硕 AI NET2

在进入操作系统前诊断网络连接！

网络问题通常由不良的网线连接引起。AI NET2 在一开机就可远程侦测网线连接状态，并可报告 100 米以内的任何连接问题，精确度可达 1 米。



C.P.R. (CPU 参数自动恢复)

由华硕独家研发的 C.P.R. 功能，可以让主板的 BIOS 程序在系统因为超频而导致死机时自动重新设置，将 CPU 的参数恢复为预设值。当系统因为超频而当机时，C.P.R. 功能让您不需开启机箱，就可以清除 RTC 数据。您只要轻松的将系统关机，重新开机启动系统之后，BIOS 程序就会自动恢复 CPU 设置中所有各项参数的默认值。



符合 Green ASUS 规范

本主板与其包装盒皆符合欧盟关于使用有害物质的限制规范 (RoHS)。而这也正与华硕对于建立友善环境，将对环境的影响降低至最少，制造可回收且对用户健康无害的产品包装的企业愿景一致。

1.4 主板安装前

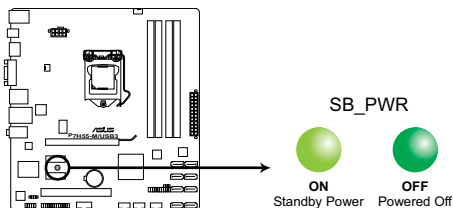
在您动手更改主板上的任何设置之前，请务必先作好以下所列出的各项预防措施。



- 在处理主板上的任何元件之前，请您先拔掉电脑的电源线。
- 为避免产生静电，在拿取任何电脑元件时除了可以使用防静电手环之外，您也可以触摸一个有接地线的物品或者金属物品像电源供应器外壳等。
- 拿取集成电路元件时请尽量不要触碰到元件上的芯片。
- 在您移除任何一个集成电路元件后，请将该元件放置在绝缘垫上以隔离静电，或者直接放回该元件的绝缘包装袋中保存。
- 在您安装或移除任何元件之前，请确认 ATX 电源供应器的电源开关是切换到关闭（OFF）的位置，而最安全的做法是先暂时拔出电源供应器的电源线，等到安装/移除工作完成后再将之接回。如此可避免因仍有电力残留在系统中而严重损及主板、外围设备、元件等。

电力指示灯

当主板上内置的电力指示灯（SB_PWR）亮着时，表示目前系统是处于正常运行、省电模式或者软关机的状态中，并非完全断电。这个指示灯可用来提醒您在安装或移除任何的硬件设备之前，都必须先移除电源，等待指示灯熄灭才可进行。请参考下图所示。



P7H55-M/USB3 Onboard LED

1.5 主板概述

当您安装主板到电脑机箱内时，请确认主板与机箱大小相适应。



请确认在安装或移除主板前先拔除电源线，否则可能导致主板元器件损坏和对用户的人身伤害。

1.5.1 主板的摆放方向

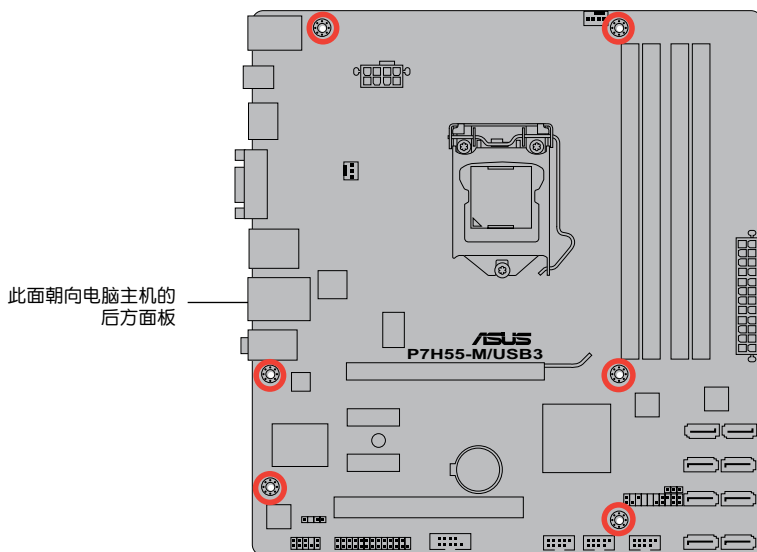
当您安装主板到电脑主机机箱内时，务必确认安装的方向是否正确。主板的外接插头的方向应是朝向主机机箱的后方面板，而且您也会发现主机机箱后方面板会有相对应的预留孔位。

1.5.2 螺丝孔位

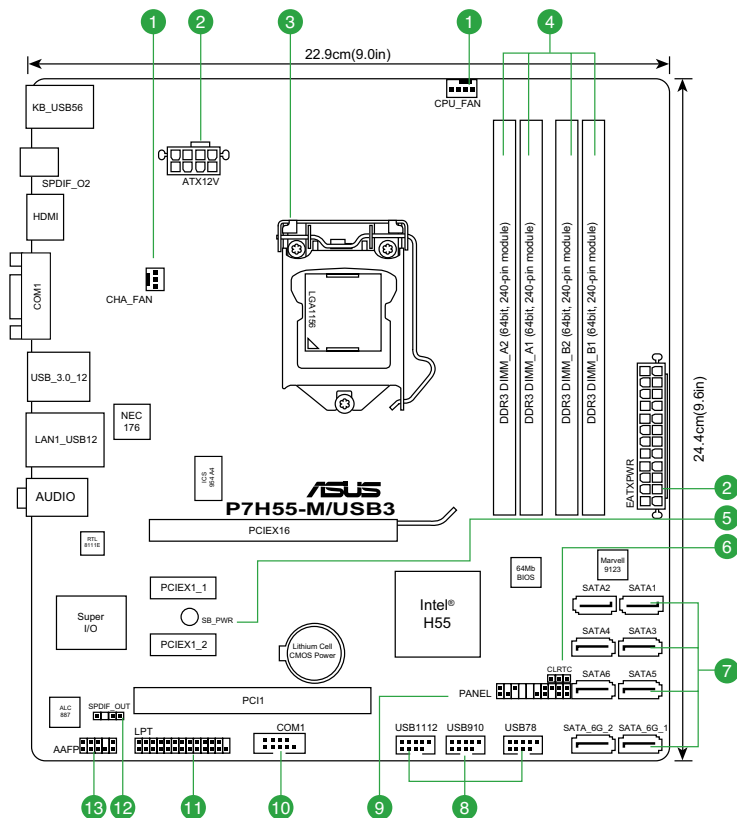
请将下图所圈选出来的“六”个螺丝孔位对准主机机箱内相对位置的螺丝孔，然后再一一锁上螺丝固定主板。



请勿将螺丝锁得太紧！否则容易导致主板的印刷电路板产生龟裂。



1.5.3 主板结构图



1.5.4 主板元件说明

接口/跳线/插槽/指示灯	页数	接口/跳线/插槽/指示灯	页数
1. 中央处理器 / 机箱风扇电源插槽 (4-pin CPU_FAN、3-pin CHA_FAN)	1-28	8. USB 扩展套件数据线插槽 (10-1 pin USB78、USB910、USB1112)	1-30
2. ATX 主板电源插槽 (24-pin EATXPWR、4-pin ATX12V)	1-27	9. 系统控制面板连接排针 (20-8 pin PANEL)	1-31
3. LGA1156 中央处理器插槽	1-9	10. 串口连接插座 (10-1 pin COM1)	1-28
4. DDR3 内存插槽	1-14	11. LPT 连接排针	1-27
5. 电力指示灯	1-6	12. 数字音频连接排针 (4-1 pin SPDIF_OUT)	1-29
6. CMOS 配置数据清除 (3-pin CLRTC)	1-24	13. 前面板音频连接排针 (10-1 pin AAFP)	1-26
7. SATA 设备连接插座 (7-pin SATA1-6)	1-29		

1.6 中央处理器 (CPU)

本主板配置一组中央处理器插槽，是专为 LGA1156 脚位封装的 Intel® Core™ i7 / Core™ i5 / Core™ i3 / Pentium® 处理器所设计。



- 在安装中央处理器之前，请确认所有的电源连接都已拆除。

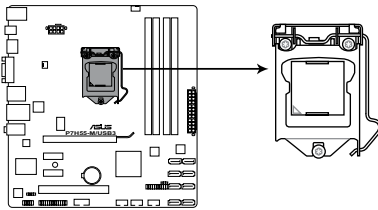


- 在您购买本主板之后，请确认在 LGA1156 上附有一个即插即用的保护盖，并且插座接点没有弯曲变形。若是保护盖已经损坏或是没有保护盖，或者是插座接点已经弯曲，请立即与您的经销商联系。
- 在安装完主板之后，请将即插即用的保护盖保留下来。只有 LGA1156 插槽上附有即插即用保护盖的主板符合 Return Merchandise Authorization (RMA) 的要求，华硕电脑才能为您处理产品的维修与保修。
- 本保修不包括处理器插座因遗失、错误的安装或不正确的移除即插即用保护盖所造成的毁损。

1.6.1 安装中央处理器

请依照以下步骤安装处理器：

1. 找到位于主板上的处理器插座。

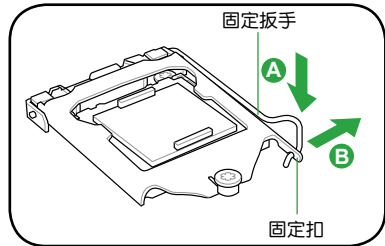


P7H55-M/USB3 CPU socket LGA1156

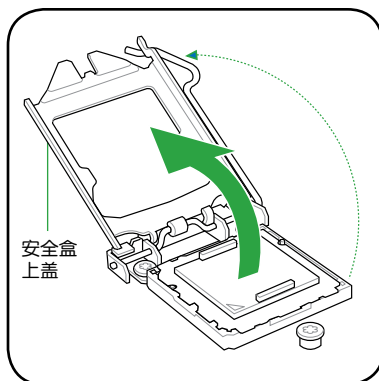
2. 以姆指压下 (A) 固定扳手并将其稍向右侧推 (B)，这么做可使扳手脱离固定扣并松开 CPU 辅助安装盒。



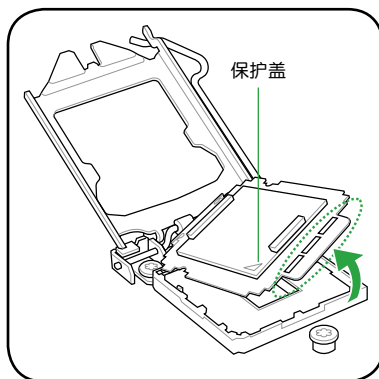
CPU 安装盒上的保护盖是用以保护插槽上的接脚之用，因此只有在 CPU 安装妥当之后，才可将其移除。



3. 依箭头方向拉起固定扳手至完全举起。



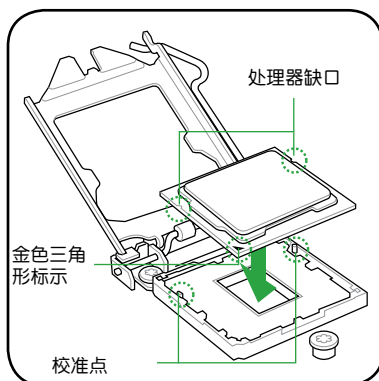
4. 将保护盖自处理器插槽中移除。



5. 请确认 CPU 的金色三角形标示是位在左下角的位置，接着把 CPU 顺着这个方向安装到主板上的插槽上，并请确认 CPU 的左上方的缺口与插槽上对应的校准点是相吻合的。



CPU 只能以单一方向正确地安装到主板上的插槽。切记请勿用力地将 CPU 以错误的方向安装到插槽上，这么做将可能导致 CPU 与插槽上的接脚损坏。



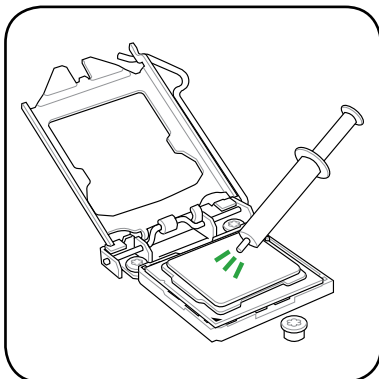
6. 滴几滴散热膏至 CPU 与散热鳍片接触的区域，并将其涂抹为一均匀薄层。



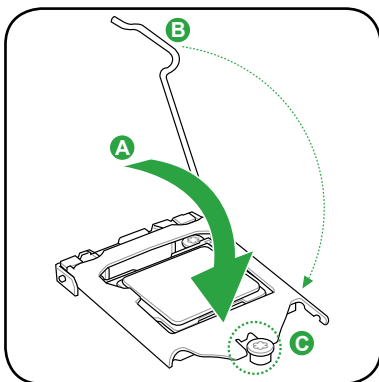
某些散热鳍片会预先涂上散热膏，若此，请跳过此步骤。



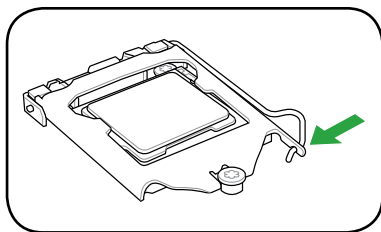
散热膏具有毒性且不可食用。如果误入眼睛或接触皮肤，请立即以清水冲洗，并寻求专业的医疗协助。



7. 将上盖重新盖上(A)，接着将固定扳手(B)朝原方向推回并扣于固定扣上，确认上盖的前端滑入在螺栓下方(C)。



8. 将固定扳手插入到固定扣下方。



1.6.2 安装散热器和风扇

Intel® LGA1156 处理器需要搭配安装经过特殊设计的散热器与风扇，方能得到最佳的散热性能。



- 若您所购买的是盒装 Intel® 处理器，则产品包装中即已内含有一组专用的散热器与风扇；若您所购买的是散装的处理器，请确认您所使用的 CPU 散热器已通过 Intel 的相关认证。
- 盒装 Intel® LGA1156 处理器包装中的散热器与风扇采用下推式固定扣具，因此无须使用任何工具进行安装。
- 本主板使用只能使用 LGA1156 兼容的处理器散热器与风扇。LGA1156 插槽与 LGA775 和 LGA1366 插槽不兼容，尺寸与方向都不同。



若您分别购买处理器散热器与风扇，在您安装散热器与风扇前，请先确认散热器上涂有散热膏。



在安装处理器的风扇和散热器之前，请先确认主板已经安装至机箱上。

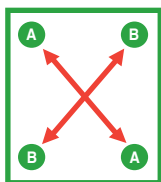
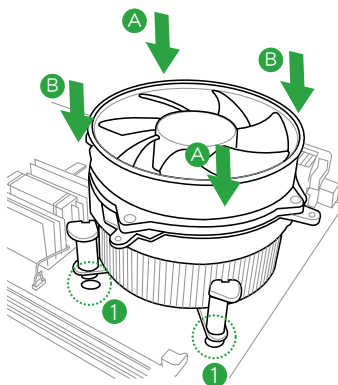
请依照下面步骤安装处理器的散热器和风扇：

1. 将散热器放置在已安装好的 CPU 上方，并确认主板上的四个孔位与散热器的四个扣具位置相吻合。



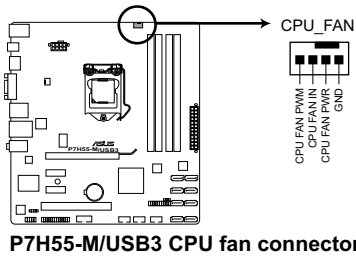
固定散热器与风扇的位置让处理器风扇信号线得以最靠近处理器风扇接口。

2. 将两组扣具以对角线的顺序向下推，使散热器和风扇能正确地扣合在主板上。



不同型号的 CPU 散热器与风扇会有不同，但安装步骤与功能相同。上述步骤仅供参考。

3. 当风扇、散热器以及支撑机构都已安装完毕，接着请将风扇的电源线插到主板上标示有“CPU_FAN”的电源插槽。

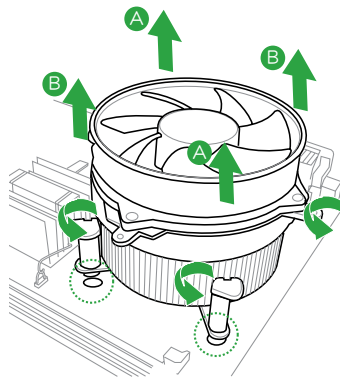
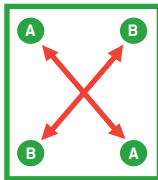


若您未连接 CPU_FAN 的电源插槽，可能将会导致启动时 CPU 温度过热并出现“Hardware monitoring errors”的信息。

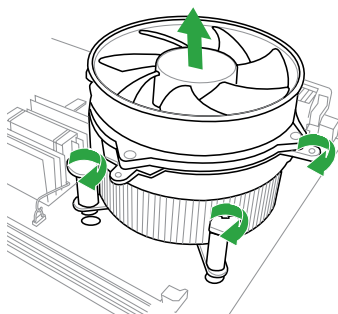
1.6.3 卸除散热器与风扇

请按照以下的步骤卸除散热器和风扇：

1. 先将主板上连接 CPU 散热器的电源线从 CPU_FAN 上移除。
2. 将每个扣具上的旋钮以逆时针方向旋转，松开散热器固定扣具。
3. 依照顺序将扣具扳离主板上的散热器插孔，采对角线方式移除，例如：先移除 A，再移除 B；或是先移除 B，再移除 A。



- 接着小心地将散热器与风扇从主板上抽离。
- 若要重新安装，依顺时针方向旋紧扣具。



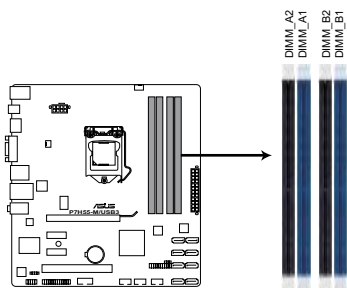
1.7 系统内存

1.7.1 概观

本主板配置有四组 DDR3（Double Data Rate 3）内存条插槽。

DDR3 内存条拥有与 DDR2 内存条相同的外观，但是 DDR3 内存插槽的缺口与 DDR2 内存插槽不同，以防止插入错误的内存条。

下图所示为 DDR3 DIMM 内存插槽在主板上的位置。



P7H55-M/USB3 240-pin DDR3 DIMM sockets

通道	插槽
通道 A	DIMM_A1 与 DIMM_A2
通道 B	DIMM_B1 与 DIMM_B2

1.7.2 内存设置

您可以任意选择使用 512MB、1GB、2GB 与 4GB unbuffered non-ECC DDR3 内存条至本主板的内存插槽上。



- 您可以在通道 A 与通道 B 安装不同容量的内存条，在双通道设置中，系统会侦测较低容量通道的内存容量。任何在较高容量通道的其他内存容量，会被侦测为单通道模式运行。
- 由于 Intel 规格的限制，X. M. P. 内存条只支持每个内存通道安装一条内存。
- 依据 Intel 处理器规格，建议内存电压低于 1.65V 以保护处理器。
- 依据 Intel 处理器规格，核心频率 2.66G 的处理器支持内存频率最高可达 DDR3-1333。若使用 2.66G 处理器而内存频率想要使用更高的频率，请将 BIOS 程序中的【DRAM OC Profile】项目设置为 [Enabled]。请参考“2.4.1 Ai Overclock Tuner”的详细说明。
- 在本主板请使用相同 CL（CAS-Latency 行位址控制器延迟时间）内存条。为求最佳兼容性，建议您使用同一厂商所生产的相同容量型号之内存。请参考内存合格商供应列表。
- 由于 Windows® 32-bit 操作系统内存地址的限制，当您安装 4GB 或更大内存时，实际可使用的内存将为 3GB 或更小。为了更加有效地使用内存空间，我们建议您做以下操作：
 - 若您安装 Windows® 32-bit 操作系统，请安装最多 3GB 总内存。
 - 若您要安装 4GB 或更多总内存，请安装 Windows® 64-bit 操作系统。
- 本主板不支持由 512Mb（64MB）或更小容量的芯片构成的内存条。



- 内存条默认频率依据 SPD 而变化，这是从内存条读写数据的标准方法。在默认状态下，一些超频内存条会以低于供应商标示的频率运作。若要让内存条以供应商的数值或更高的频率运行，请参考“2.4 Ai Tweaker 菜单”一节中，手动调整内存频率的说明。
- 在全负载（4 DIMMs）或超频设置下，请使用更有效的散热系统以确保系统稳定性。



- 华硕独家提供 Hyper DIMM 支持功能。
- Hyper DIMM 支持取决于各 CPU 的物理特性。
- 由于 Intel 的规格限制，DDR3 1600+ 每通道仅支持一根内存条。华硕独家提供每通道支持两根 DDR3 1600+ 内存条。
- 请参考 www.asus.com.cn 获取内存合格供应商列表（QVL）。

P7H55-M/USB3 主板内存合格供应商列表 (QVL)

Lynnfield CPU (2.66GHz) DDR3-1600MHz

厂商	型号	容量	SS/DS	芯片 厂牌	芯片型号	时序	电压	支持内存插槽 (选购)		
								A*	B*	C*
A-Data	AD31600E001GM(O)U3K	3072MB (Kit of 3)	SS	-	-	8-8-8-24	1.65V-1.85V	.	.	.
A-Data	AD31600E002GU(XMP)	2048MB	DS	-	-	7-7-7-20	1.75-1.85V	.	.	.
A-Data	AD31600X002GMU(XMP)	4096MB (Kit of 2)	DS	-	-	7-7-7-20	1.75-1.85V	.	.	.
CORSAIR	TR3X3G1600C8D(XMP)	3072MB (Kit of 3)	SS	-	-	8-8-8-24	1.65V	.	.	.
CORSAIR	CMX4GX3M2A1600C9(XMP)	4096MB (Kit of 2)	DS	-	-	9-9-9-24	1.65V	.	.	.
CORSAIR	CMX4GX3M2A1600C9(XMP)	4096MB (Kit of 2)	DS	-	-	9-9-9-24	1.65V	.	.	.
CORSAIR	TR3X6G1600C8 G(XMP)	6144MB (Kit of 3)	DS	-	-	-	-	.	.	.
CORSAIR	TR3X6G1600C8D G(XMP)	6144MB (Kit of 3)	DS	-	-	8-8-8-24	1.65V	.	.	.
CORSAIR	TR3X6G1600C9 G(XMP)	6144MB (Kit of 3)	DS	-	-	9-9-9-24	1.65V	.	.	.
CORSAIR	TR3X6G1600C8D G(XMP)	6144MB (Kit of 3)	DS	-	-	8-8-8-24	1.65V	.	.	.
CORSAIR	CMX8GX3M4A1600C9(XMP)	8192MB (Kit of 4)	DS	-	-	9-9-9-24	1.65V	.	.	.
Crucial	BL12864BA1608.8SFB3(XMP)	3072MB (Kit of 3)	SS	-	-	8-8-8-24	1.8V	.	.	.
Crucial	BL12864BE2009.8SFB3(EPP)	3072MB (Kit of 3)	SS	-	-	9-9-9-28	2.0V	.	.	.
Crucial	BL25664BN1608.16FF(XMP)	6144MB (Kit of 3)	DS	-	-	-	-	.	.	.
Crucial	BL25664TB1608.K16SF(XMP)	6144MB (Kit of 3)	DS	-	-	8-8-8-24	-	.	.	.
Crucial	BL25664TG1608.K16SF(XMP)	6144MB (Kit of 3)	DS	-	-	8-8-8-24	-	.	.	.
Crucial	BL25664TR1608.K16SF(XMP)	6144MB (Kit of 3)	DS	-	-	8-8-8-24	-	.	.	.
G.SKILL	F3-12800CL9D-2GBNQ(XMP)	2048MB (Kit of 2)	SS	-	-	9-9-9-24	1.5V~1.6V	.	.	.
G.SKILL	F3-12800CL7D-4GBECO(XMP)	4096MB (Kit of 2)	DS	-	-	7-8-7-24	1.35V(low voltage)	.	.	.
G.SKILL	F3-12800CL8D-4GBRM(XMP)	4096MB (Kit of 2)	DS	-	-	8-8-8-24	1.60V	.	.	.
G.SKILL	F3-12800CL9D-4GBECO(XMP)	4096MB (Kit of 2)	DS	-	-	9-9-9-24	1.35V(low voltage)	.	.	.
G.SkiLL	F3-12800CL8T-6GBPI(XMP)	6144MB (Kit of 3)	DS	-	-	8-8-8-21	1.6-1.65V	.	.	.
G.SKILL	F3-12800CL9T-6GBNQ(XMP)	6144MB (Kit of 3)	DS	-	-	9-9-9-24	1.5V~1.6V	.	.	.

Lynnfield CPU (2.88 GHz 与 2.93 GHz) DDR3-1600MHz

厂商	型号	容量	SS/DS	芯片 厂牌	芯片型号	时序	电压	支持内存插槽 (选 购)		
								A*	B*	C*
A-Data	AD31600E001 GM(O)U3K	3072MB (Kit of 3)	SS	-	-	8-8-8-24	1.65V- 1.85V	.	.	.
A-Data	AD31600X002 GMU(XMP)	4096MB (Kit of 2)	DS	-	-	7-7-7-20	1.75- 1.85V	.	.	.
CORSAIR	TR3X3G1600C8D (XMP)	3072MB (Kit of 3)	SS	-	-	8-8-8-24	1.65V	.	.	.
CORSAIR	CMX4GX3M2A1600 C9(XMP)	4096MB (Kit of 2)	DS	-	-	9-9-9-24	1.65V	.	.	.
CORSAIR	CMX4GX3M2 A1600C9(XMP)	4096MB (Kit of 2)	DS	-	-	9-9-9-24	1.65V	.	.	.
CORSAIR	TR3X6G1600C8 G	6144MB (Kit of 3)	DS	-	-	-	-	.	.	.
CORSAIR	TR3X6G1600C8D G (XMP)	6144MB (Kit of 3)	DS	-	-	8-8-8-24	1.65V	.	.	.
CORSAIR	TR3X6G1600C9 G (XMP)	6144MB (Kit of 3)	DS	-	-	9-9-9-24	1.65V	.	.	.
CORSAIR	TR3X6G1600C8D G (XMP)	6144MB (Kit of 3)	DS	-	-	8-8-8-24	1.65V	.	.	.
CORSAIR	CMX8GX3M4 A1600C9(XMP)	8192MB (Kit of 4)	DS	-	-	9-9-9-24	1.65V	.	.	.
Crucial	BL12864BA1608.8SFB (XMP)	3072MB (Kit of 3)	SS	-	-	8-8-8-24	1.8V	.	.	.
Crucial	BL12864BE2009.8SFB3 (EPP)	3072MB (Kit of 3)	SS	-	-	9-9-9-28	2.0V	.	.	.
Crucial	BL25664BN1608.16FF (XMP)	6144MB (Kit of 3)	DS	-	-	-	-	.	.	.
Crucial	BL25664TB1608.K16SF (XMP)	6144MB (Kit of 3)	DS	-	-	8-8-8-24	-	.	.	.
Crucial	BL25664TG1608.K16SF (XMP)	6144MB (Kit of 3)	DS	-	-	8-8-8-24	-	.	.	.
Crucial	BL25664TR1608.K16SF (XMP)	6144MB (Kit of 3)	DS	-	-	8-8-8-24	-	.	.	.
G.SKILL	F3-12800CL9D-2GBNQ (XMP)	2048MB (Kit of 2)	SS	-	-	9-9-9-24	1.5V~ 1.6V	.	.	.
G.SKILL	F3-12800CL7D-4GBECO (XMP)	4096MB (Kit of 2)	DS	-	-	7-8-7-24	1.35V (low voltage)	.	.	.
G.SKILL	F3-12800CL8D-4GBRM (XMP)	4096MB (Kit of 2)	DS	-	-	8-8-8-24	1.60V	.	.	.
G.SKILL	F3-12800CL9D-4GBECO (XMP)	4096MB (Kit of 2)	DS	-	-	9-9-9-24	1.35V (low voltage)	.	.	.
G.SkILL	F3-12800CL8T-6GBPI (XMP)	6144MB (Kit of 3)	DS	-	-	8-8-8-21	1.6- 1.65V	.	.	.
G.SKILL	F3-12800CL9T-6GBNQ (XMP)	6144MB (Kit of 3)	DS	-	-	9-9-9-24	1.5V~ 1.6V	.	.	.
GEIL	GV34GB1600C8DC (XMP)	2048MB	DS	-	-	8-8-8-28	1.6V	.	.	.

Lynfield CPU (2.66 GHz、2.88 GHz 与 2.93GHz) DDR3-1333MHz

厂商	型号	容量	SS/DS	芯片厂牌	芯片型号	时序	电压	支持内存插槽 (选购)		
								A*	B*	C*
A-Data	AD31333001GOU	1024MB	SS	A-Data	AD30908C8D-151C E0906	-	-	*	*	*
A-Data	AD31333G001GOU	3072MB (Kit of 3)	SS	-	-	8-8-8-24	1.65-1.85V	*	*	*
A-Data	AD31333002GOU	2048MB	DS	A-Data	AD30908C8D-151C E0903	-	-	*	*	*
A-Data	AD31333G002GMU	2048MB	DS	-	-	8-8-8-24	1.65-1.85V	*	*	*
Apacer	78.A1G6.9L1	2048MB	DS	APACER	AM5D5808DEWSBG	-	-	*	*	*
CORSAIR	CM3X1024-1333C9DHX	1024MB	SS	-	-	9-9-9-24	1.60V	*	*	*
CORSAIR	CM3X1024-1333C9	1024MB	SS	-	-	9-9-9-24	1.60V	*	*	*
CORSAIR	TR3X3G1333C9 G	3072MB (Kit of 3)	SS	-	-	9-9-9-24	1.50V	*	*	*
CORSAIR	TR3X3G1333C9 G	3072MB (Kit of 3)	SS	-	-	9-9-9-24	1.50V	*	*	*
CORSAIR	TR3X3G1333C9	3072MB (Kit of 3)	SS	-	-	9	1.5V	*	*	*
CORSAIR	CM3X1024-1333C9DHX	1024MB	DS	Corsair	-	-	-	*	*	*
CORSAIR	CM3X2048-1333C9DHX	2048MB	DS	-	-	-	-	*	*	*
CORSAIR	TW3X4G1333C9 G	4096MB (Kit of 2)	DS	-	-	9-9-9-24	1.50V	*	*	*
CORSAIR	CMX8GX3M4A1333C9	8192MB (Kit of 4)	DS	-	-	9-9-9-24	1.50V	*	*	*
Crucial	CT12864BA1339.8FF	1024MB	SS	Micron	9FF22D9KPT	9	-	*	*	*
Crucial	BL12864TA1336.8SFB1	2048MB (Kit of 2)	SS	-	-	6-6-6-20	1.8V	*	*	*
Crucial	CT25664BA1339.16FF	2048MB	DS	Micron	9KF27D9KPT	9	-	*	*	*
Crucial	BL25664ABA1336.16SFB1	4096MB (Kit of 2)	DS	-	-	6-6-6-20	1.8V	*	*	*
Crucial	BL25664BA1336.16SFB1	4096MB (Kit of 2)	DS	-	-	6-6-6-20	1.8V	*	*	*
Crucial	BL25664BN1337.16FF (XMP)	6144MB (Kit of 3)	DS	-	-	7-7-7-24	1.65V	*	*	*
ELPIDA	EBJ10UE8EDF0-DJ-F	1024MB	SS	ELPIDA	J1108EDSE-DJ-F	-	1.35V (low voltage)	*	*	*
ELPIDA	EBJ21UE8EDF0-DJ-F	2048MB	DS	ELPIDA	J1108EDSE-DJ-F	-	1.35V (low voltage)	*	*	*
G.SKILL	F3-10600CL7D-2GBPI (XMP)	1024MB	SS	G.SKILL	-	-	-	*	*	*
G.SKILL	F3-10600CL8D-2GBHK	1024MB	SS	G.SKILL	-	-	-	*	*	*
G.SKILL	F3-10600CL9D-2GBPK	1024MB	SS	G.SKILL	-	-	-	*	*	*
G.SKILL	F3-10666CL7T-3GBPK	3072MB (Kit of 3)	SS	-	-	7-7-7-18	1.5~1.6V	*	*	*

Lynnfield CPU (2.66 GHz) DDR3-1800MHz

厂商	型号	容量	SS/DS	芯片 厂牌	芯片型号	时序	电压	支持内存插槽 (选购)		
								A*	B*	C*
OCZ	OCZ3G18002GK	2048MB (Kit of 2)	SS	-	-	9-9-9-27	1.9V	.	.	
OCZ	OCZ3P18004GK	4096MB (Kit of 2)	DS	-	-	8-8-8-27	1.9V	.		

Lynnfield CPU (2.66 GHz) DDR3-1866MHz

厂商	型号	容量	SS/ DS	芯片 厂牌	芯片型号	时序	电压	支持内存插槽 (选购)		
								A*	B*	C*
KINGSTON	KHX1866C9D3T1K3/ 6GX(XMP)	6144MB(Kit of 3)	DS	-	-	-	1.65V	.	.	
OCZ	OCZ3P1866C9LV6GK	6144MB(Kit of 3)	DS	-	-	9-9-9-28	1.65V	.	.	

Lynnfield CPU (2.66 GHz) DDR3-2000MHz

厂商	型号	容量	SS/ DS	芯片 厂牌	芯片 型号	时序	电压	支持内存插槽 (选购)		
								A*	B*	C*
CORSAIR	CMG4GX3M2A2000C8(XMP)	4096MB (Kit of 2)	DS	-	-	8-8-8-24	1.65V	.	.	.
G.SKILL	F3-16000CL9D- 4GBTD(XMP)	4096MB (Kit of 2)	DS	-	-	9-9-9-27	1.65V	.		
KINGSTON	KHX2000C8D3T1K3/ 3GX(XMP)	3072MB (Kit of 3)	SS	-	-	-	1.65V	.	.	
KINGSTON	KHX2000C9D3T1K3/ 3GX(XMP)	3072MB (Kit of 3)	SS	-	-	-	1.65V	.	.	.
KINGSTON	KHX2000C8D3T1K3/ 6GX(XMP)	6144MB (Kit of 3)	DS	-	-	-	1.65V	.	.	
OCZ	OCZ3P20002GK(EPP)	2048MB (Kit of 2)	SS	-	-	9-9-9-30	1.85V	.	.	
OCZ	OCZ3P2000EB2GK	2048MB (Kit of 2)	SS	-	-	9-8-8-30	1.8V	.	.	
OCZ	OCZ3P20004GK(EPP)	4096MB (Kit of 2)	DS	-	-	9-9-9-30	1.9V	.	.	

Clarkdale CPU DDR3-1333MHz

厂商	型号	容量	SS/DS	芯片厂牌	芯片型号	时序	电压	支持内存插槽 (选购)		
								A*	B*	C*
A-Data	AD31333001GOU	1024MB	SS	A-Data	AD30908C8D-151C E0906	-	-	•	•	•
A-Data	AD31333G001GOU	3072MB (Kit of 3)	SS	-	-	8-8-8-24	1.65-1.85V	•	•	•
A-Data	AD31333002GOU	2048MB	DS	A-Data	AD30908C8D-151C E0903	-	-	•	•	•
A-Data	AD31333G002GMU	2048MB	DS	-	-	8-8-8-24	1.65-1.85V	•	•	•
Apacer	78.A1GC6.9L1	2048MB	DS	APACER	AM5D5808DEWSBG	-	-	•	•	•
CORSAIR	CM3X1024-1333C9DHX	1024MB	SS	-	-	9-9-9-24	1.60V	•	•	•
CORSAIR	CM3X1024-1333C9	1024MB	SS	-	-	9-9-9-24	1.60V	•	•	•
CORSAIR	TR3X3G1333C9 G	3072MB (Kit of 3)	SS	-	-	9-9-9-24	1.50V	•	•	•
CORSAIR	TR3X3G1333C9 G	3072MB (Kit of 3)	SS	-	-	9-9-9-24	1.50V	•	•	•
CORSAIR	TR3X3G1333C9	3072MB (Kit of 3)	SS	-	-	9	1.5V	•	•	•
CORSAIR	CM3X1024-1333C9DHX	1024MB	DS	Corsair	-	-	-	•	•	•
CORSAIR	CM3X2048-1333C9DHX	2048MB	DS	-	-	-	-	•	•	•
CORSAIR	TW3X4G1333C9 G	4096MB (Kit of 2)	DS	-	-	9-9-9-24	1.50V	•	•	•
Crucial	CT12864BA1339.8FF	1024MB	SS	Micron	9FF22D9KPT	9	-	•	•	•
Crucial	BL12864TA1336.8SFB1	2048MB (Kit of 2)	SS	-	-	6-6-6-20	1.8V	•	•	•
Crucial	CT25664BA1339.16FF	2048MB	DS	Micron	9KF27D9KPT	9	-	•	•	•
Crucial	BL25664ABA1336.16SFB1	4096MB (Kit of 2)	DS	-	-	6-6-6-20	1.8V	•	•	•
Crucial	BL25664BA1336.16SFB1	4096MB (Kit of 2)	DS	-	-	6-6-6-20	1.8V	•	•	•
Crucial	BL25664BN1337.16FF (XMP)	6144MB (Kit of 3)	DS	-	-	7-7-7-24	1.65V	•	•	•
ELPIDA	EBJ10UE8EDF0-DJ-F	1024MB	SS	ELPIDA	J1108EDSE-DJ-F	-	1.35V (low voltage)	•	•	•
ELPIDA	EBJ21UE8EDF0-DJ-F	2048MB	DS	ELPIDA	J1108EDSE-DJ-F	-	1.35V (low voltage)	•	•	•
G.SKILL	F3-10600CL7D-2GBPI(XMP)	1024MB	SS	G.SKILL	-	-	-	•	•	•
G.SKILL	F3-10600CL8D-2GBHK	1024MB	SS	G.SKILL	-	-	-	•	•	•
G.SKILL	F3-10600CL9D-2GBPK	1024MB	SS	G.SKILL	-	-	-	•	•	•
G.SKILL	F3-10666CL7T-3GBPK	3072MB (Kit of 3)	SS	-	-	7-7-7-18	1.5-1.6V	•	•	•
G.SKILL	F3-10666CL9T-3GBNQ	3072MB (Kit of 3)	SS	-	-	9-9-9-24	1.5-1.6V	•	•	•

Clarkdale CPU DDR3-1066MHz

厂商	型号	容量	SS/DS	芯片厂牌	芯片型号	时序	电压	支持内存插槽 (选项)		
								A*	B*	C*
Crucial	CT12864 BA1067.8FF	1024MB	SS	Micron	9GF22D9KPT	7	-	•	•	•
Crucial	CT25664 BA1067.16FF	2048MB	DS	Micron	9HF22D9KPT	7	-	•	•	•
ELPIDA	EBJ10UE8E DF0-AE-F	1024MB	SS	ELPIDA	J1108EDSE-DJ-F	-	1.35V (low voltage)	•	•	•
ELPIDA	EBJ51UD8 BAFA-AC-E	512MB	SS	Elpida	J5308BASE-AC-E	-	-	•	•	•
ELPIDA	EBJ51UD8 BAFA-AE-E	512MB	SS	Elpida	J5308BASE-AC-E	-	-	•	•	•
ELPIDA	EBJ11UD8 BAFA-AE-E	1024MB	DS	Elpida	J5308BASE-AC-E	-	-	•	•	•
ELPIDA	EBJ12UE8 EDF0-AE-F	2048MB	DS	ELPIDA	J1108EDSE-DJ-F	-	1.35V (low voltage)	•	•	•
KINGSTON	KVR1066 D3N7/1G	1024MB	SS	Kingston	D1288JEKAPGA7U	7	1.5V	•	•	•
KINGSTON	KVR1066 D3N7/2G	2048MB	DS	Kingston	D1288JEKAPGA7U	7	1.5V	•	•	•
Micron	MT8JTF12864 AZ-1G1F1	1024MB	SS	Micron	9GF22D9KPT	7	-	•	•	•
Micron	MT16JTF25664 AZ-1G1F1	2048MB	DS	Micron	9HF22D9KPT	7	-	•	•	•
SAMSUNG	M378B2873 EH1-CF8	1024MB	SS	Samsung	SEC 901 HCF8 K4B1G0848E	-	-	•	•	•
SAMSUNG	M378B5273 BH1-CF8	4096MB	DS	SAMSUNG	846 K4B2G0846B- HCF8	-	-	•	•	•
Elixir	M2Y2G64CB8 HC5N-BE	2048MB	DS	Elixir	N2CB1G80CN-BE	-	-	•	•	•
Elixir	M2Y2G64CB HA9N-BE	2048MB	DS	-	-	7-7-7-20	-	•	•	•
Elixir	M2Y2G64CB HC9N-BE	2048MB	DS	Elixir	-	-	-	•	•	•
Kingtiger	2GB DIMM PC3-8500	2048MB	DS	Hynix	H5TO1G83AFP G7C	-	-	•	•	•



SS-单面颗粒内存条，DS-双面颗粒内存条

A*：支持安装一根内存条在任一插槽，作为单通道设置。

B*：支持安装两根内存条在蓝色或黑色插槽，作为一对双通道内存设置。

C*：支持安装四根内存条在蓝色与黑色插槽，作为两对双通道内存设置。



请访问华硕网站 (<http://www.asus.com.cn>) 来获得最新的内存合格供应商列表 (QVL)。

1.7.3 安装内存条



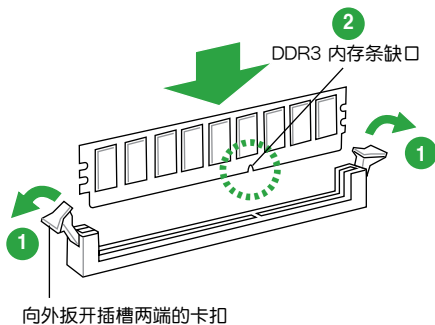
安装 / 取出内存条或其他的系统元件之前，请先暂时拔出电脑的电源适配器。如此可避免一些会对主板或元件造成严重损坏的情况发生。

请依照下面步骤安装内存条：

1. 先将内存条插槽两端的白色固定卡扣扳开。
2. 将内存条的金手指对齐内存条插槽的沟槽，并且在方向上要注意金手指的缺口要对准插槽的凸起点。

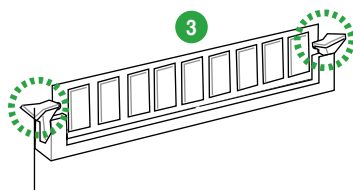


DDR3 内存条金手指部份均有缺口设计，因此只能以一个固定方向安装到内存条插槽中。请勿强制插入以免损坏内存条。



向外扳开插槽两端的卡扣

3. 最后缓缓将内存条插入插槽中，若无错误，插槽两端的白色卡扣会因内存条安装而自动扣到内存条两侧的凹孔中。



卡扣会在内存条正确安装后自动扣上

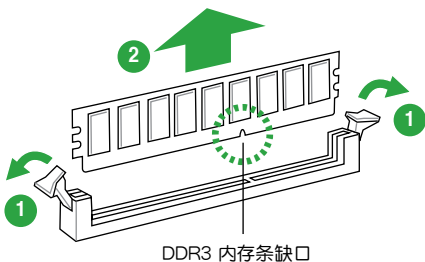
1.7.4 取出内存条

请依照以下步骤取出内存条：

1. 同时压下内存条插槽两端白色的固定卡扣以松开内存条。



在压下固定卡扣取出内存条的同时，您可以用手指头轻轻地扶住内存条，以免弹出而损坏内存条。



DDR3 内存条缺口

2. 再将内存条由插槽中取出。

1.8 扩展插槽

考虑到未来会扩展系统性能的可能性，本主板提供了扩展插槽，在接下来的子章节中，将会描述主板上这些扩展插槽的相关信息。



安装/移除任何扩展卡之前，请暂时先将电脑的电源线拔出。如此可免除因电气残留于电脑中而发生的意外状况。

1.8.1 安装扩展卡

请依照下列步骤安装扩展卡：

1. 在安装扩展卡之前，请先详读该扩展卡的使用说明，并且要针对该卡作必要的硬件设置变更。
2. 松开电脑主机的机箱盖并将之取出（如果您的主板已经放置在主机内）。
3. 找到一个您想要插入新扩展卡的空置插槽，并以十字螺丝起子松开该插槽位于主机背板的金属挡板的螺丝，最后将金属挡板移出。
4. 将扩展卡上的金手指对齐主板上的扩展槽，然后慢慢地插入槽中，并以目视的方法确认扩展卡上的金手指已完全没入扩展槽中。
5. 再用刚才松开的螺丝将扩展卡金属挡板锁在电脑主机背板以固定整张卡。
6. 将电脑主机的机箱盖装回锁好。

1.8.2 设置扩展卡

在安装好扩展卡之后，接着还须通过软件设置来调整该扩展卡的相关设置。

1. 启动电脑，然后更改必要的 BIOS 程序设置。若需要的话，您也可以参阅第二章 BIOS 程序设置以获得更多信息。
2. 为加入的扩展卡指派一组尚未被系统使用到的 IRQ。
3. 为新的扩展卡安装软件驱动程序。



当您 PCI 扩展卡插在可以共享的扩展插槽时，请注意该扩展卡的驱动程序是否支持 IRQ 共享或者该扩展卡并不需要指派 IRQ。否则会容易因 IRQ 指派不当产生冲突，导致系统不稳定且该扩展卡的功能也无法使用。

1.8.3 PCI 扩展插槽

本主板内置的 PCI 插槽支持网卡、SCSI 卡、USB 卡以及其它符合 PCI 规格的功能扩展卡。

1.8.4 PCI Express x1 扩展插槽

本主板支持 PCI Express x1 网卡、SCSI 卡和其他与 PCI Express 规格兼容的卡。

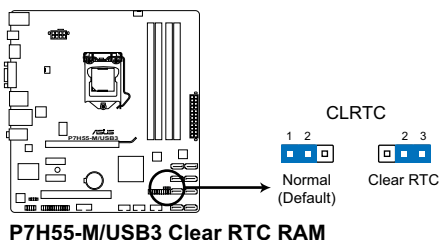
1.8.5 PCI Express x16 扩展插槽

本主板提供支持 PCI Express 2.0 x16 规格的 PCI Express 2.0 扩展卡插槽，支持 PCI Express x16 2.0 显卡且完全兼容于 PCI Express 规格。

1.9 跳线选择区

1. CMOS 配置数据清除 (3-pin CLRRTC)

在主板上的 CMOS 存储器中记载着正确的时间与系统硬件配置等数据，这些数据并不会因电脑电源的关闭而遗失数据与时间的正确性，因为这个 CMOS 的电源是由主板上的锂电池所供应。



想要清除这些数据，可以依照下列步骤进行：

1. 关闭电脑电源，拔掉电源线；
2. 将 CLRRTC 跳线帽由 [1-2]（默认值）改为 [2-3] 约五~十秒钟（此时即清除 CMOS 数据），然后再将跳线帽改回 [1-2]；
3. 插上电源线，开启电脑电源；
4. 当开机步骤正在进行时按着键盘上的 键进入 BIOS 程序画面重新设置 BIOS 数据。



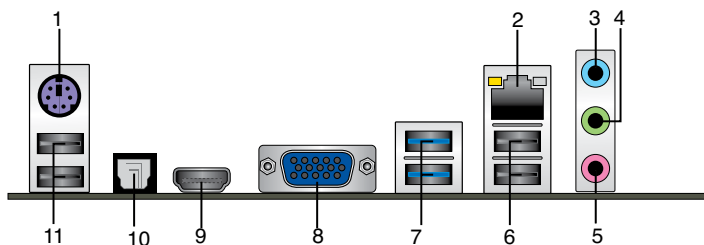
除了清除 CMOS 配置数据之外，请勿将主板上 CLRRTC 的跳线帽由默认值的位置移除，因为这么做可能会导致系统开机失败。



- 如果上述步骤不起作用，移除电池并再次移动跳线以清除 CMOS RTC RAM 数据。CMOS 清除完毕后，重新安装电池。
- 如果您是因为超频的缘故导致系统无法正常开机，您无须使用上述的配置数据清除方式来排除问题。建议可以采用 C.P.R (CPU 自动参数恢复) 功能，只要将系统重新启动 BIOS 即可自动恢复默认值。
- 由于芯片限制，为了优先使用 C.P.R. 功能，需要关闭 AC 电源。在您重启系统前，请先关闭电源或拔出电源线，一段时间后再打开电源或插上电源线，并启动系统。

1.10 元件与外围设备的连接

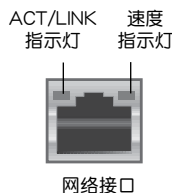
1.10.1 后侧面板连接端口



1. PS/2 键盘/鼠标两用接口（紫色）：将 PS/2 键盘或鼠标插头连接到此接口。
2. RJ-45 网络接口：该接口可经千兆网线连接至 LAN 网络。请参考下表中各灯的说明。

网络指示灯说明

Activity Link 指示灯		速度指示灯	
状态	描述	状态	描述
关闭	没有连接	关闭	连接速度 10 Mbps
闪烁	数据传输中	橘色	连接速度 100 Mbps
		绿色	连接速度 1 Gbps



3. 音频输入接口（浅蓝色）：您可以将磁带、CD、DVD 播放器等的音频输出端连接到此音频输入接头。
4. 音频输出接口（草绿色）：您可以连接耳机或喇叭等的音频接收设备。在四声道、六声道、八声道的喇叭设置模式时，本接头是作为连接前置主声道喇叭之用。
5. 麦克风接口（粉红色）：此接头连接至麦克风。



在 2、4、6、8 声道音频设置上，音频输出、音频输入与麦克风接头的功能会随着声道音频设置的变化而改变，如下表所示。

二、四、六或八声道音频设置

接头	耳机/二声道喇叭输出	四声道喇叭输出	六声道喇叭输出	八声道喇叭输出
浅蓝色（后面板）	声音输入端	声音输入端	声音输入端	声音输入端
草绿色（后面板）	声音输出端	前置喇叭输出	前置喇叭输出	前置喇叭输出
粉红色（后面板）	麦克风输入端	麦克风输入端	麦克风输入端	麦克风输入端
浅绿色（前面板）	-	-	-	侧边环绕喇叭输出



设置八声道音频输出：

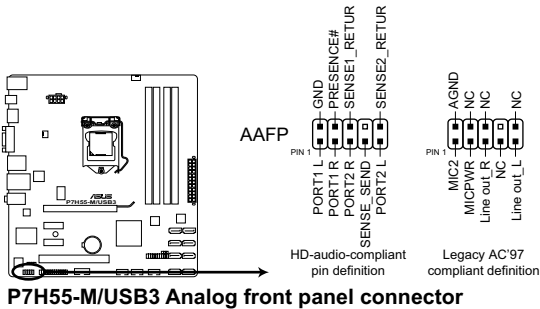
请使用机箱前面板的 HD 音频模块来支持八声道音频输出。

6. USB 2.0 设备接口：这二组 4-pin 通用串行总线（USB）接口可连接到使用 USB 2.0 接口的硬件设备。
7. USB 2.0 / USB 3.0 设备接口：这二组 4-pin 通用串行总线（USB）接口可连接到使用 USB 2.0 / USB 3.0 接口的硬件设备。
8. VGA 接口：这个 15-pin 接口用来连接 VGA 显示器或其他与 VGA 规格兼容的硬件设备。
9. HDMI 接口：此高清晰多媒体接口（High-Definition Multimedia Interface），兼容 HDCP，可播放 HD DVD、Blu-Ray 与其他保护内容。
10. 光纤 S/PDIF 数字音频输出接口：此端口通过光纤 S/PDIF 线缆连接外接音频输出设备。
11. USB 2.0 设备接口：这二组 4-pin 通用串行总线（USB）接口可连接到使用 USB 2.0 接口的硬件设备。

1.10.2 内部接口

1. 前面板音频连接排针（10-1 pin AAFP）

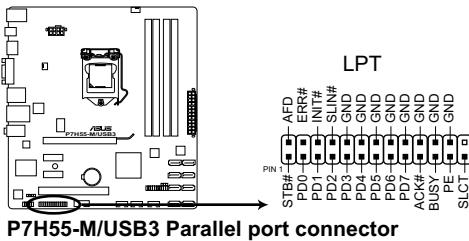
这组音频外接排针供您连接到前面板的音频数据线，除了让您可以轻松地从主机前面板来控制音频输入 / 输出等功能，并且支持 AC' 97 或 HD Audio 音频标准。将前面板音频输入 / 输出模块的数据线的一端连接到这个插槽上。



- 建议您将支持高保真（high definition）音频的前面板音频模块连接到这组排针，如此才能获得高保真音频的功能。
- 默认情况下，本接口设置为 [HD Audio]。若要将高保真音频前面板模块安装至本接针，请将 BIOS 程序中【Front Panel Type】项目设置为 [HD Audio]，若要将 AC 97 音频前面板模块安装至本接针，请将此项目设置为 [AC 97]。请参考“2.5.3 内置设备设置 (Onboard Devices Configuration)”部分的说明。

2. LPT 连接排针（26-pin LPT）

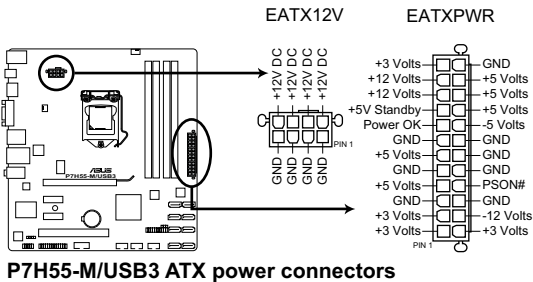
这组排连接并口。并将并口数据线连接到该排。然后将此模连接至机箱后面的空插槽中。



LPT 模块需另行购买。

3. ATX 主板电源插槽（24-pin EATXPWR、8-pin ATX12V）

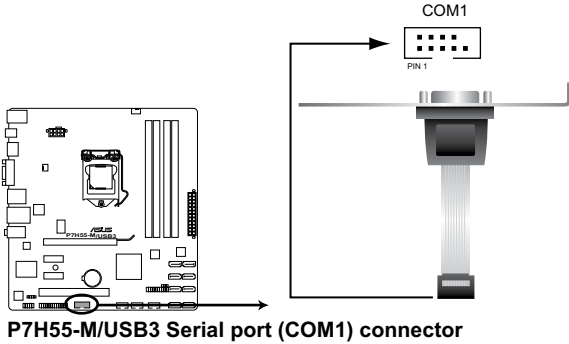
这些电源插槽用来连接到一个 ATX 电源供应器。电源供应器所提供的连接插头已经过特别设计，只能以一个特定方向插入主板上的电源插槽。找到正确的插入方向后，仅需稳稳地将之套进插槽中即可。



- 建议您使用符合 ATX 12V 2.0 规范的电源（PSU），能提供至少 400W 高功率的电源。
- 请务必连接 4-pin/8-pin +12V 电源插头，否则可能无法顺利启动电脑。
- 如果您的系统会搭载相当多的外围设备，请使用较高功率的电源以提供足够的设备用电需求。不适用或功率不足的电源，有可能会导导致系统不稳定或难以开机。
- 若您不确定系统的最小电源供应需求，请参考华硕官方网站关于“电源瓦数建议值计算”部分 (<http://support.asus.com/PowerSupplyCalculator/PSCalculator.aspx?SLanguage=zh-cn>)。

4. 串口连接插座（10-1 pin COM1）

这个插座用来连接串口。将串口模块的数据线连接到这个插座，然后将该模块安装到机箱后面板的插槽中。



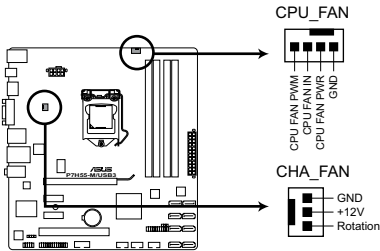
串口模块需另行购买。

5. 中央处理器 / 机箱 风扇电源插槽（4-pin CPU_FAN、3-pin CHA_FAN）

将风扇电源接头连接到二组风扇连接插槽，确定每一条黑线与这些插槽的接地端相匹配。



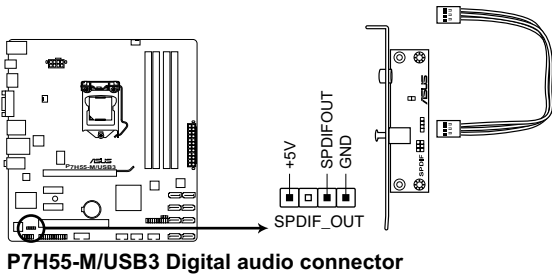
千万要记得连接风扇的电源，若系统中缺乏足够的风量来散热，那么很容易因为主机内部温度逐渐升高而导致死机，甚至更严重者会烧毁主板上的电子元件。注意：这些插槽并不是单纯的排针！不要将跳线帽套在它们的针脚上。



- 仅 4-pin CPU 风扇（CPU_FAN）支持华硕 Q-Fan 智能温控风扇功能。
- CPU 风扇接口（CPU_FAN）支持最大为 2A（24W）风扇电源的 CPU 风扇。

6. 数字音频连接排针 (4-1 pin SPDIF_OUT)

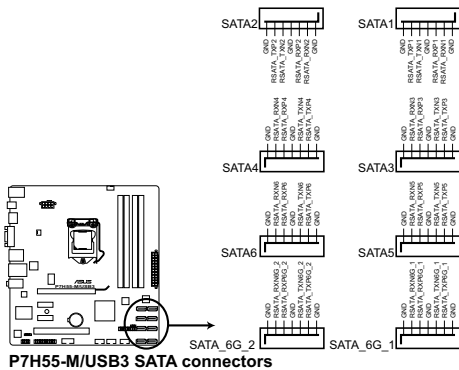
这组排针是用来连接 S/PDIF 数字音频模块。将 S/PDIF 音频模块的数据线连接到这个插座，然后将该模组安装到机箱后面板的插槽中。



S/PDIF 模块需另行购买。

7. Serial ATA 设备连接插座 (7-pin SATA1-6)

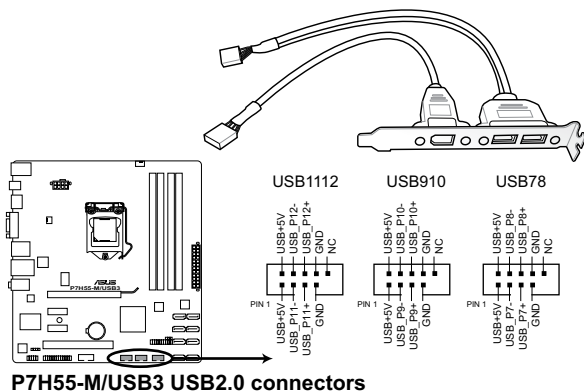
本主板提供了新一代的连接插座，这个新一代的插座支持使用细薄的 Serial ATA 数据线连接主机内部主要的存储设备。Serial ATA 3Gb/s 规格可向下兼容 Serial ATA 1.5Gb 规格，在数据传输率方面优于常规的传输率为每秒 133MB 的 Parallel ATA (UltraDMA 133) 接口。



若要使用 Serial ATA 设备，请安装 Windows® XP Service Pack 2 或以上版本。

8. USB 扩展套件数据线插槽 (10-1 pin USB78、USB910、USB1112)

这些 USB 扩展套件数据线插槽支持 USB 2.0 规格，传输速率最高可达 480Mbps，比 USB 1.1 (Full Speed) 规格的 12 Mbps 快 40 倍，可以提供更高速的网络连接、互动式电脑游戏，还可以同时运行高速的外围设备。



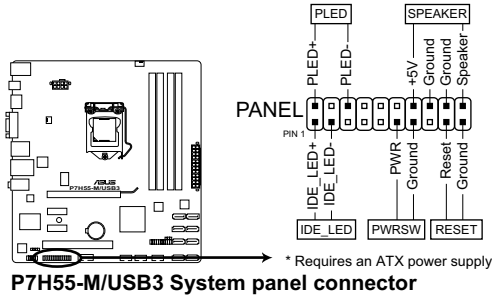
请勿将 1394 数据线连接到 USB 插座上，这么做可能会导致主板的损坏。



USB 模块需另行购买。

9. 系统控制面板连接排针（20-8 pin PANEL）

这一组连接排针包括了数个连接到电脑主机前面板的功能接口。下述将针对各项功能作逐一简短说明。



- 系统电源指示灯连接排针（2-pin PLED）

这组排针可连接到计算机主机面板上的系统电源指示灯。在您启动计算机并且使用计算机的情况下，该指示灯会持续亮着；而当指示灯闪烁时，即表示计算机正处于睡眠模式中。

- 硬盘动作指示灯连接排针（2-pin IDE_LED）

您可以连接此组 IDE_LED 接口到计算机主机面板上的 IDE 硬盘动作指示灯号，如此一来 IDE 硬盘有存取动作时，指示灯随即亮起。

- 机箱喇叭连接排针（4-pin SPEAKER）

这组 4-pin 排针连接到计算机主机机箱中的喇叭。当系统正常开机便可听到哔哔声，若开机时发生问题，则会以不同长短的音调来警示。

- ATX 电源/软关机 开关连接排针（2-pin PWRSW）

这组排针连接到计算机主机面板上控制计算机电源的开关。

- 软开机开关连接排针（2-pin RESET）

这组两脚位排针连接到计算机主机面板上的 Reset 开关。可以让您在不需要关掉计算机电源即可重新开机，尤其在系统死机的时候特别有用。

1.11 软件支持

1.11.1 安装操作系统

本主板完全适用于 Windows® XP / 64-bit XP / Vista / 64-bit Vista / 7 / 64-bit 7 操作系统。使用最新版本的操作系统并且不时地升级，是让硬件配备得到最佳工作效率的有效方法。



- 由于主板和外围硬件设备的选项设置繁多，本章仅就软件的安装程序供您参考。您也可以参阅您使用的操作系统说明文件以取得更详尽的信息。
- 在安装驱动程序之前，请先确认您已经安装 Windows® XP Service Pack 3 / Windows® Vista Service Pack 1 或更新版本的操作系统，来获得更好的性能与系统稳定。

1.11.2 驱动程序与应用程序光盘信息

随货附赠的驱动程序与应用程序光盘包括了数个有用的软件 and 应用程序，将它们安装到系统中可以强化主板的性能。



驱动程序与应用程序光盘的内容若有更新，恕不另行通知。请访问华硕网站 (www.asus.com.cn) 了解更新信息。

运行驱动程序与应用程序光盘

欲开始使用驱动程序与应用程序光盘，仅需将光盘放入您的光驱中即可。若您的系统已启动光盘“自动播放”的功能，那么稍待一会儿光盘会自动显示华硕欢迎窗口和软件安装菜单。



以下画面仅供参考。



点选图标以获得更多信息

点击安装各项驱动程序



如果欢迎窗口并未自动出现，那么您也可以到驱动程序与应用程序光盘中的 BIN 文件夹里直接点击 ASSETUP.EXE 主程序开启菜单窗口。

第二章

BIOS 信息

2.1 管理、升级您的 BIOS 程序



建议您先将主板原始的 BIOS 程序备份到一张 USB 启动盘中，以备您日后需要再度安装原始的 BIOS 程序。使用 AFUDOS 或华硕在线升级程序来拷贝主板原始的 BIOS 程序。

2.1.1 华硕在线升级程序 (ASUS Update Utility)

华硕在线升级程序是一套可以让您在 Windows 操作系统下，用来管理、保存与升级主板 BIOS 文件的应用程序。您可以使用华硕在线升级程序来运行以下功能：



- 在使用华硕在线升级程序之前，请先确认您已经通过内部网络对外连接，或者通过互联网服务供应商 (ISP) 所提供的连接方式连接到互联网。
- 随主板附赠的驱动程序与应用程序光盘中包含此应用程序。

安装华硕在线升级程序

1. 将驱动程序与应用程序光盘放入光驱，会出现【驱动程序】菜单。
2. 点击【应用程序】标签，然后点击【安装华硕在线升级程序】。
3. 依据屏幕指示完成操作。



在使用华硕在线升级程序来升级 BIOS 程序之前，请先退出其他所有的 Windows® 应用程序。

升级 BIOS 程序

1. 点击【开始】>【程序】>【ASUS】>【ASUS Update】>【ASUS Update】运行华硕在线升级主程序。
2. 在下拉菜单中选择下列操作之一：

使用网络升级 BIOS 程序

- a. 选择【Update BIOS from the Internet】，然后按下【Next】继续。
- b. 请选择离您最近的华硕 FTP 站点可避免网络堵塞，或者您也可以直接选择【Auto Select】由系统自行决定。按下【Next】继续。
- c. 接着再选择您欲下载的 BIOS 版本。按下【Next】继续。



华硕在线升级程序可以自行通过网络下载 BIOS 程序。经常升级才能获得最新的功能。

使用 BIOS 文件升级 BIOS 程序

- a. 选择【Update BIOS from a file】，然后按下【Next】继续。
 - b. 在【打开】的窗口中选择 BIOS 文件的所在位置，然后点击【打开】。
3. 最后再依照屏幕画面的指示来完成 BIOS 升级的程序。

2.1.2 使用华硕 EZ Flash 2 升级 BIOS 程序

华硕 EZ Flash 2 程序让您能轻松的升级 BIOS 程序，可以不必再到操作系统模式下运行。

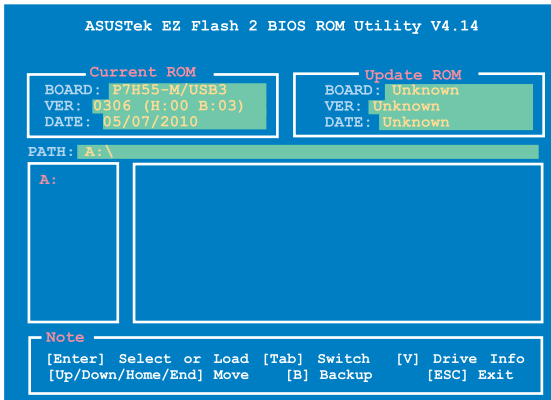


在使用此程序前，请从华硕网站上 (<http://www.asus.com.cn>) 下载最新的 BIOS 文件。

请依据以下步骤使用 EZ Flash 2 升级 BIOS：

1. 将保存有 BIOS 文件的 USB 闪存盘插入 USB 接口。您可以使用下列两种方式来运行 EZ Flash 2：
 - a. 在开机自检 (POST) 时，按下 <Alt> + <F2> 键。
 - b. 进入 BIOS 设置程序。来到 Tools 菜单并选择 EZ Flash2 并按下 <Enter> 键将其开启。

在正确的文件被搜索到之前，您可按下 <Tab> 键来切换驱动器，接着请按 <Enter> 键。



2. 当正确的 BIOS 文件被找到后，EZ Flash 2 会进行 BIOS 升级操作并在升级完成后自动重新启动电脑。



- 本功能仅支持采用 FAT 32/16 格式单一分区的 USB 闪存盘。
- 当升级 BIOS 时，请勿关闭或重置系统以避免系统开机失败。

2.1.3 使用 CrashFree BIOS 程序恢复 BIOS 程序

华硕最新自行研发的 CrashFree BIOS 工具程序，让您在当 BIOS 程序和数据被病毒入侵或毁坏时，可以轻松地从驱动程序与应用程序光盘，或是从含有最新或原始 BIOS 文件的移动存储设备中恢复 BIOS 程序的数据。



- 在您使用此应用程序前，请先将移动存储设备中的 BIOS 文件重命名为：PTH55MUSB3.ROM。
- 驱动程序与应用程序光盘中的 BIOS 文件可能不是最新版本，请访问华硕网站 (www.asus.com.cn) 下载最新的 BIOS 文件。
- 华硕 CrashFree BIOS 工具程序所支持的可移动存储设备依据主板的型号而不同。若您的主板没有软驱连接插槽，在使用此程序前请准备一张 USB 闪存盘。

恢复 BIOS 程序：

请依照下列步骤恢复 BIOS 程序：

1. 开启系统。
2. 将存有 BIOS 文件的驱动程序与应用程序光盘、或移动存储设备放入光驱或软驱（若主板支持软驱）。
3. 接着工具程序自动检查存储设备中是否存有 BIOS 文件。当搜索到 BIOS 文件后，工具程序会开始读取 BIOS 文件并开始升级损坏的 BIOS 文件。
4. 当 BIOS 完全升级完毕后，请重新开启电脑。



当升级 BIOS 时，请勿关闭或重置系统！若是这么做，将可能导致系统开机失败。



请下载 BIOS 默认设置以确保系统兼容性与稳定性。在“Exit”菜单中选择【Load Setup Defaults】项目来恢复 BIOS 默认设置。请参阅“2.9 退出 BIOS 程序”一节的详细说明。

2.1.4 华硕 BIOS Updater

华硕 BIOS Updater 可让您在 DOS 环境下升级 BIOS 文件。本程序也可让您复制现行系统中的 BIOS 文件作为备份，如果在升级 BIOS 过程中遭遇 BIOS 文件损坏或升级失败的情况，可以重新载入这份复制的文件恢复系统状态。



以下画面仅供参考，可能与您所见到的 BIOS 画面有所差异。

升级 BIOS 之前

1. 准备好主板的驱动程序与应用程序光盘，及一个 FAT32/16 格式单一分区的 USB 闪存盘。
2. 从华硕网站 <http://support.asus.com> 下载最新的 BIOS 文件和 BIOS Updater 工具程序，并将它们保存于 USB 闪存盘中。

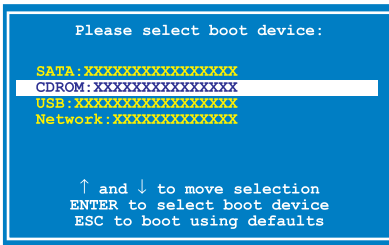


- DOS 环境中不支持 NTFS 格式。请勿将 BIOS 文件与 BIOS Updater 工具程序保存于 NTFS 格式的硬盘或 USB 闪存盘中。
- 由于软盘容量有限，请勿将 BIOS 文件与 BIOS Updater 工具程序保存于软盘中。

3. 关闭电脑并移除所有 SATA 硬盘（可选）。

在 DOS 环境中启动系统

1. 将保存有最新的 BIOS 文件和 BIOS Updater 工具程序的 USB 闪存盘连接到电脑的 USB 接口。
2. 启动电脑。当 ASUS 图示出现时，按下 <F8> 以显示“BIOS Boot Device Select”菜单。将驱动程序与应用程序光盘放入光驱，并选择光驱为启动设备。



3. 当“Make Disk”菜单出现时，按下对应的数字键选择【FreeDOS command prompt】项。
4. 在 FreeDOS 提示符后输入 d: 并按下 <Enter>，从 Drive C（光驱）切换为 Drive D（USB 闪存盘）。



备份现行系统的 BIOS

请依以下步骤用 BIOS Updater 工具程序备份现行系统的 BIOS 文件：



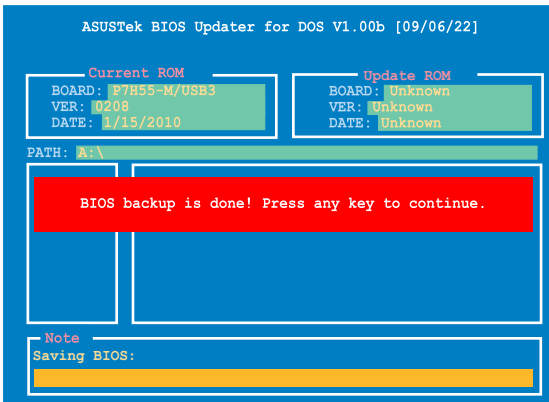
请确认 USB 闪存盘未设置为写保护，且有至少 1024 的空间用来保存文件。

1. 在 FreeDOS 提示符后输入 `bupdater /o[filename]` 并按下 <Enter>。



[主文件名] 可以是用户指定的任何文件名称，包括八个字符以内的主文件名和三个字符以内的扩展名。

2. BIOS Updater 备份画面出现，显示目前的 BIOS 备份状态。当 BIOS 备份完成后，按任意键返回 DOS 画面。



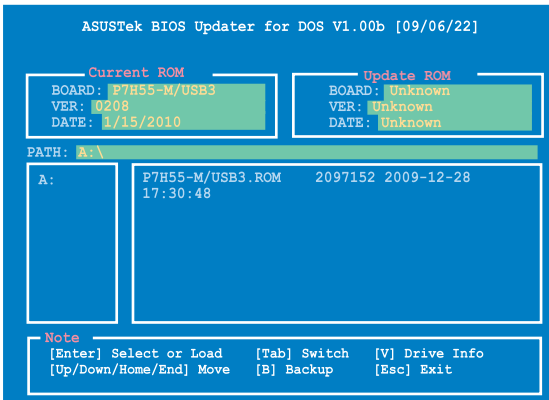
升级 BIOS 文件

请依照以下步骤用 BIOS Updater 工具程序升级 BIOS 文件：

1. 在 FreeDOS 提示符后输入 `bupdater /pc /g` 并按下 <Enter>。

```
D:\>bupdater /pc /g
```

2. BIOS Updater 画面出现，如下图。



3. 按下 <Tab> 键在各设置栏之间切换，接着用 <Up/Down/Home/End> 键来选择 BIOS 文件并按下 <Enter>。BIOS Updater 会检查您所选择的 BIOS 文件并提示您确认是否要升级 BIOS。



4. 选择 Yes 并按下 <Enter>。当 BIOS 升级完毕后，按 <ESC> 退出 BIOS Updater。重新启动您的电脑。



当升级 BIOS 时，请勿关闭或重置系统！若是这么做，将可能导致系统开机失败。



- 对于 BIOS Updater 1.04 或更高版本，当 BIOS 升级完毕后，工具程序会自动回到 DOS 画面。
 - BIOS 程序的出厂默认值可让系统运行处于最佳性能。若系统因您改变 BIOS 程序而导致不稳定，请读取出厂默认值来保持系统的稳定。请在 Exit 菜单中选择【Load Setup Defaults】项目。详细说明请参考主板使用手册第三章的详细说明。
 - 若您之前移除了所有 SATA 硬盘，当 BIOS 升级完成后，请确认将所有 SATA 硬盘重新连接到主板。
-

2.2 BIOS 程序设置

BIOS 设置程序用于更新或设置 BIOS。BIOS 设置画面中标示了操作功能键与简明的操作说明，帮助您进行系统设置。

在开机时进入 BIOS 设置，您可以依据以下步骤进行：

- 在系统自检（POST）过程中按下 <Delete> 键。若不按下 <Delete> 键，自检会继续进行。

在 POST 过程结束后再进入 BIOS 设置，您可以选择以下任一步骤进行：

- 按下 <Ctrl> + <Alt> + 键。
- 按下机箱上的 <RESET> 键重新开机。
- 您也可以将电脑关闭后再重新开机。请在尝试了以上两种方法失败后再选择这一操作。

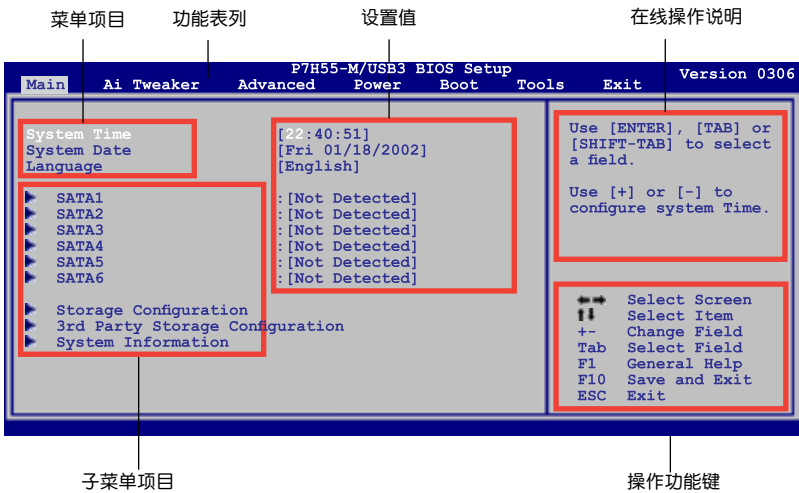


通过电源键、Reset 键或 <Ctrl> + <Alt> + 键强迫正在运行的系统重新开机将损坏到您的数据或系统，我们建议您正确地关闭正在运行的系统。



- BIOS 程序的出厂默认值可让系统运行处于最佳性能，但是若系统因您改变 BIOS 程序而导致不稳定，请读取出厂默认值来保持系统的稳定。请参阅“2.9 退出 BIOS 程序”一节中【Load Setup Defaults】项目的详细说明。
 - 在本章节的 BIOS 程序画面仅供参考，将可能与您所见到的画面有所差异。
 - 请至华硕网站 (<http://www.asus.com.cn>) 下载最新的 BIOS 程序文件来获得最新的 BIOS 程序信息。
-

2.2.1 BIOS 程序菜单介绍



2.2.2 程序功能表列说明

BIOS 设置程序最上方各菜单功能说明如下：

Main	本项目提供系统基本设置。
Ai Tweaker	本项目提供系统性能设置。
Advanced	本项目提供系统高级功能设置。
Power	本项目提供电源管理模式设置。
Boot	本项目提供系统开启设置。
Tools	本项目提供特殊功能设置
Exit	本项目提供退出 BIOS 设置程序与出厂默认值还原功能。

使用左右方向键移动选项，可切换至另一个菜单画面。

2.2.3 操作功能键说明

在菜单画面的右下方为操作功能键说明，请参照功能键说明来选择及改变各项功能。



操作功能键将因功能页面的不同而有所差异。

2.2.4 菜单项目

在功能表列选定选项时，被选择的功能将会反白，并在菜单项目区域内出现相应的项目。

点击功能表列中的其他项目（例如：Advanced、Power、Tool、Boot 与 Exit）会出现该项目不同的选项。

2.2.5 子菜单

在菜单画面中，若功能选项前面有一个小三角形标记，代表此选项有子菜单，您可利用方向键来选择项目，并按下 <Enter> 键来进入子菜单。

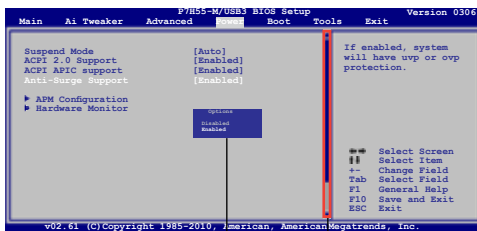
2.2.6 设置值

此区域显示菜单项目的设置值。这些项目中，有的功能选项仅为告知用户目前运行状态，并无法更改，此类项目就会以淡灰色显示。而可更改的项目，当您使用方向键移动项目时，被选择的项目以反白显示。

设置值被选择后以反白显示。要改变设置值请选择此项目，并按下 <Enter> 键以显示设置值列表。请参考“2.2.7 设置窗口”的说明。

2.2.7 设置窗口

在菜单中选择功能项目，然后按下 <Enter> 键，程序将会显示包含此功能所提供的选项小窗口，您可以利用此窗口来设置您所想要的设置。



设置窗口

滚动条

2.2.8 滚动条

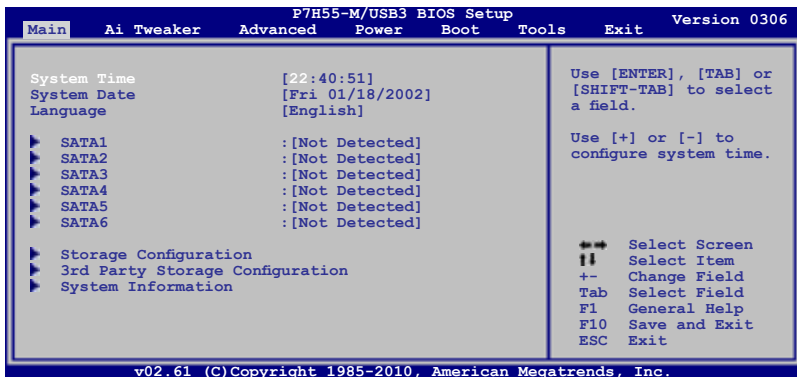
在菜单画面的右方若出现如右图的滚动条画面，即代表此页选项超过可显示的页面，您可利用上/下方向键或是 PageUp/PageDown 键来切换画面。

2.2.9 在线操作说明

在菜单画面的右上方为目前所选择的作用选项的功能说明，此说明会依选项的不同而自动变更。

2.3 主菜单 (Main)

当您进入 BIOS 设置程序时，首先出现的第一个画面即为主菜单，内容如下图。



2.3.1 System Time [xx:xx:xx]

设置系统的时间（通常是目前的时间）。

2.3.2 System Date [Day xx/xx/xxxx]

设置您的系统日期（通常是目前的日期）。

2.3.3 Language [English]

允许您选择 BIOS 的语言版本。设置值有：[Chinese (Trad.)] [Chinese (Simp.)] [Japanese] [French] [Deutsch] [English]

2.3.4 SATA 1-6

当您进入 BIOS 设置程序时，程序会自动侦测系统已存在的 SATA 设备，程序中每个 SATA 设备都有个别的子菜单，选择您想要的项目并按 <Enter> 键来进行各项设备的设置。

BIOS 程序会自动侦测相关选项的数值（Device、Vendor、Size、LBA Mode、Block Mode、PIO Mode、Async DMA、Ultra DMA 与 SMART Monitoring）。这些数值是无法由用户进行设置的。若是系统中没有安装 SATA 设备，则这些数值都会显示为 N/A。

Type [Auto]

本项目可让您选择 SATA 设备类型。选择 [Auto] 设置值可让程序自动侦测与设置 SATA 设备的类型；选择 [CDROM] 设置值则是设置 SATA 设备为光学设备；而设置为 [ARMD]（ATAPI 可移除式媒体设备）设置值则是设置 SATA 设备为 ZIP 软驱、LS-120 软驱或 MO 光驱等。设置值有：[Not Installed] [Auto] [CDROM] [ARMD]



此项目仅在【SATA1~4】菜单中出现。

LBA/Large Mode [Auto]

开启或关闭 LBA 模式。设置为 [Auto] 时，系统可自行侦测设备是否支持 LBA 模式，若支持，系统将会自动调整为 LBA 模式供设备使用。设置值有：[Disabled] [Auto]

Block (Multi-sector Transfer) M [Auto]

开启或关闭数据同时传送多个分区功能。当您设为 [Auto] 时，数据传送便可同时传送至多个分区，若设为 [Disabled]，数据传送便只能一次传送一个分区。设置值有：[Disabled] [Auto]

PIO Mode [Auto]

选择 PIO 模式。设置值有：[Auto] [0] [1] [2] [3] [4]

DMA Mode [Auto]

选择 DMA 模式。设置值有：[Auto]

SMART Monitoring [Auto]

开启或关闭自动侦测、分析、报告技术（SMART Monitoring、Analysis 与 Reporting Technology）。设置值有：[Auto] [Disabled] [Enabled]

32Bit Data Transfer [Enabled]

开启或关闭 32 位数据传输功能。设置值有：[Disabled] [Enabled]

2.3.5 存储设备设置 (Storage Configuration)

本菜单可让您设置存储设备。选择您想要的项目并按 <Enter> 键来进行各项设备的设置。

SATA Configuration [Enhanced]

本项目可允许您进行 SATA 设置。设置值有：[Disabled] [Compatible] [Enhanced]
Configure SATA as [IDE]

设置由南桥芯片支持的 Serial ATA 接口。设置值有：[IDE] [AHCI]



- 若您想要使用 Serial ATA 硬盘作为 Parallel ATA 的存储设备，请保持默认值 [IDE]。
- 若您想要使用 Serial ATA 硬盘作为高级主控接口 (AHCI)，请将此项目设置为 [AHCI]。AHCI 高级主控接口允许内置存储驱动程序启动高级 Serial ATA 功能，通过允许驱动器内部优化命令顺序来增强存储性能。

Hard Disk Write Protect [Disabled]

开启或关闭设备写保护。此功能仅在通过 BIOS 访问设备时才有效。设置值有：[Disabled] [Enabled]

IDE Detect Time Out (Sec) [35]

为侦测 ATA/ATAPI 设备选择超时时间。设置值有：[0] [5] [10] [15] [20] [25] [30] [35]

2.3.6 第三方存储设备设置 (3rd Party Storage Configuration)

3rd Party Storage Configuration 菜单可自动侦测第三方 SATA 存储设备，并允许您设置这些设备。选择一个项目并按下 <Enter> 可显示子菜单。

Marvel Controller [IDE Mode]

本项目可让您选择控制器的运行模式。设置值有：[Disabled] [IDE Mode] [AHCI Mode]

SATA 6G-1/SATA 6G-2 [Not Detected]

当进入设置程序，BIOS 自动侦测系统中存在的 SATA 设备。本项目显示侦测到的 SATA 设备的状态。

LBA/Large Mode [Auto]

开启或关闭 LBA 模式。设置为 [Auto] 时，系统可自行侦测设备是否支持 LBA 模式，若支持，系统将会自动调整为 LBA 模式供设备使用。设置值有：[Disabled] [Auto]

Block (Multi-sector Transfer) M [Auto]

开启或关闭数据同时传送多个磁区功能。当您设为 [Auto] 时，数据传送便可同时传送到多个磁区，若设为 [Disabled]，数据传送便只能一次传送一个磁区。设置值有：[Disabled] [Auto]

PIO Mode [Auto]

选择 PIO 模式。设置值有：[Auto] [0] [1] [2] [3] [4]

DMA Mode [Auto]

选择 DMA 模式。设置值有：[Auto]

SMART Monitoring [Auto]

开启或关闭自动侦测、分析、报告技术（SMART Monitoring、Analysis 与 Reporting Technology）。设置值有：[Auto] [Disabled] [Enabled]

32Bit Data Transfer [Enabled]

开启或关闭 32 位数据传输功能。设置值有：[Disabled] [Enabled]

2.3.7 系统信息（System Information）

本菜单可自动侦测系统的 BIOS 版本、处理器与内存相关信息。

BIOS Information

本项目显示目前所使用的 BIOS 程序数据。

Processor

本项目显示目前所使用的中央处理器。

System Memory

本项目显示目前所使用的系统内存容量。

2.4 Ai Tweaker 菜单 (Ai Tweaker)

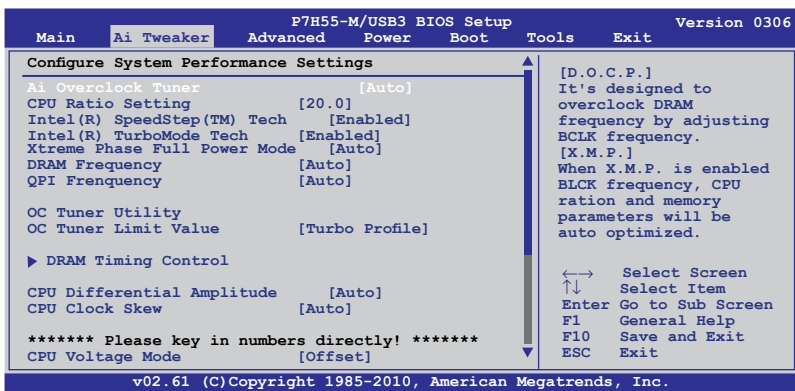
Ai Tweaker 菜单项目可让您设置超频的相关选项。



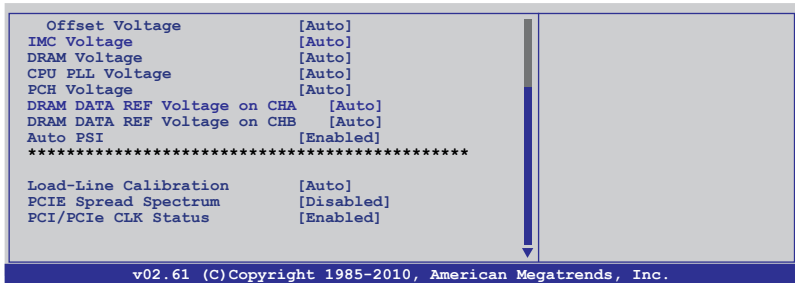
注意！在您设置此高级菜单设置时，不正确的设置值将导致系统功能异常。



以下项目的默认值会随着您所安装的处理器与内存而不同。



往下滚动显示以下项目：



2.4.1 Ai Overlock Tuner [Auto]

本项目可以让您设置 CPU 的超频选项来达到您所想要的 CPU 内部频率。请选择以下任一种默认的超频选项：

Manual - 可让您独立设置超频参数。

Auto - 自动载入系统最佳化设置值。

D.O.C.P. - 允许您选择一个 DRAM 超频文件，与之相关的参数会随之自动调整。

X.M.P. - 若您所安装的内存模块支持 eXtreme Memory Profile (X. M. P.) 技术，选择本项目以设置您内存模块支持的模式，以最佳化系统性能。



下列子菜单的设置选项会根据您安装于主板上的内存而有所不同。

DRAM O.C. Profile [DDR3-1600MHz]

本项目只有在您将【Ai Overclock Tuner】项目设为 [D.O.C.P.] 时才会出现，可让您选择使用不同 DRAM 频率、DRAM timing 与 DRAM 电压的 DRAM 超频模式。设置选项有：[DDR3-1600MHz] [DDR3-1800MHz] [DDR3-1866MHz] [DDR3-2000MHz] [DDR3-2133MHz] [DDR3-2200MHz]

DRAM 频率 (MHz)	CPU 频率 (GHz)		
	2.66	2.8	2.93
1333	Auto	Auto	Auto
1600	D.O.C.P.	Auto	Auto
1600 以上	D.O.C.P.	D.O.C.P.	D.O.C.P.



- 当您使用高于 Intel® CPU 规格频率的内存条时，请使用华硕独家 DRAM O.C. Profile 功能来实现 DRAM 超频。
- 请在执行 D.O.C.P 功能后调节 BCLK 频率已获得更佳性能。

eXtreme Memory Profile [Disabled]

本项目只有在您将【Ai Overclock Tuner】项目设为 [X.M.P.] 时才会出现。



为获得 X.M.P. 或 1600MHz 内存的最佳性能，每个内存通道请只安装一条内存。

2.4.2 CPU Ratio Setting [Auto]

本项目用来调整 CPU 核心时钟与 BCLK 频率之间的比值。您可以使用 <+> 与 <-> 键调整数值。数值变更的范围依据您的 CPU 型号而定。

2.4.3 Intel(R) SpeedStep(TM) Tech [Enabled]

若此项目设为 [Disabled]，CPU 以默认频率运行。若设为 [Enabled]，CPU 速度由操作系统控制。设置值有：[Disabled] [Enabled]

Intel(R) TurboMode Tech [Enabled]

仅当您将【Intel(R) SpeedStep(TM) Tech】设置为 [Enabled] 时，本项目才出现。Turbo 模式可让处理器核心在特定条件下，运作频率比标示频率更快。

2.4.4 Xtreme Phase Full Power Mode [Auto]

[Auto]

让程序自动侦测与设置。

[Enabled]

启动 Full Power Mode 使 CPU 超频达到最佳效果。



仅当【Ai Overclock Tuner】项目被设为 [Manual]、[D.O.C.P.] 或 [X.M.P.] 时以下两个项目才会出现。

2.4.5 BCLK Frequency [XXX]

本项目可让您调整 CPU 操作频率提高系统性能。您可以使用 <+> 与 <-> 键调整数值，或者也可以使用数字键盘输入所需的数值。数值变更的范围为由 80 至 500。

2.4.6 PCIe Frequency [100]

本项目用来设置 PCI Express 总线的频率。您可以使用<+>或<->按键来调整，或者也可以使用数字键盘输入所需的数值。数值变更的范围为由 100 至 160。

2.4.7 DRAM Frequency [Auto]

本项目可让您设置 DDR3 内存的运行频率。设置值有：[Auto] [DDR3-800MHz] [DDR3-1066MHz] [DDR3-1333MHz]



【DRAM Frequency】的设置值会随着【BCLK Frequency】的设置值而变动。



设置过高的处理器频率将会导致系统的不稳定与硬件损坏，当系统出现不稳定的状况时，建议您使用默认值。

2.4.8 QPI Frequency [Auto]

本项目可让您设置 QPI 的运行频率。设置值有：[Auto] [4270MHz] [4800MHz]

2.4.9 OC Tuner Utility

OC Tuner 可自动超频 CPU 与 DRAM 频率及电压。按下 <Enter> 开始自动调整。约五分钟后，C-State 将被自动关闭。

2.4.10 OC Tuner Limit Value

设置值有：[Turbo Profile]

2.4.11 DRAM Timing Control [Auto]

本项目可让您选择 DRAM timing 设置。



以下某些项目的设置选项会随着您所安装的内存而有所不同。

1st Information: 9-9-9-24-4-60-10-7-20

数值的变化取决于您对以下子项目的设置。

DRAM CAS# Latency [Auto]

设置值有：[Auto] [3 DRAM Clock] [4 DRAM Clock] - [10 DRAM Clock] [11 DRAM Clock]

DRAM RAS# to CAS# Delay [Auto]

设置值有：[Auto] [3 DRAM Clock] [4 DRAM Clock] - [9 DRAM Clock] [15 DRAM Clock]

DRAM RAS# PRE Time [Auto]

设置值有：[Auto] [3 DRAM Clock] [4 DRAM Clock] - [9 DRAM Clock] [15 DRAM Clock]

DRAM RAS# ACT Time [Auto]

设置值有：[Auto] [3 DRAM Clock] [4 DRAM Clock] - [30 DRAM Clock]
[31 DRAM Clock]

DRAM RAS# to RAS# Delay [Auto]

设置值有：[Auto] [1 DRAM Clock] - [7 DRAM Clock]

DRAM REF Cycle Time [Auto]

设置值有：[Auto] [48 DRAM Clock] [60 DRAM Clock] [72 DRAM Clock] [82
DRAM Clock] - [180 DRAM Clock] [190 DRAM Clock] [200 DRAM Clock]

DRAM WRITE Recovery Time [Auto]

设置值有：[Auto] [1 DRAM Clock] - [18 DRAM Clock]

DRAM READ to PRE Time [Auto]

设置值有：[Auto] [1 DRAM Clock] - [15 DRAM Clock]

DRAM FOUR ACT WIN Time [Auto]

设置值有：[Auto] [1 DRAM Clock] - [63 DRAM Clock]

DRAM Back-To-Back CAS# Delay [Auto]

设置值有：[Auto] [1 DRAM Clock] - [32 DRAM Clock]

2nd Information: 2N-46-0

数值的变化取决于您对以下子项目的设置：

DRAM Timing Mode [Auto]

设置值有：[Auto] [1N] [2N] [3N]

DRAM Round Trip Latency on CHA [Auto]

设置值有：[Auto] [Advance 15 Clock] - [Advance 1 Clock] [Normal] [Delay
1 Clock] - [Delay 15 Clock]

DRAM Round Trip Latency on CHB [Auto]

设置值有：[Auto] [Advance 15 Clock] - [Advance 1 Clock] [Normal] [Delay
1 Clock] - [Delay 15 Clock]

3rd Information: 5-5-16-10-10-10-7-6-4-7-7-4

数值的变化取决于您对以下子项目的设置：

DRAM WRITE to READ Delay(DD) [Auto]

设置值有：[Auto] [1 DRAM Clock] - [8 DRAM Clock]

DRAM WRITE to READ Delay(DR) [Auto]

设置值有：[Auto] [1 DRAM Clock] - [8 DRAM Clock]

DRAM WRITE to READ Delay(SR) [Auto]

设置值有：[Auto] [10 DRAM Clock] - [22 DRAM Clock]

DRAM READ to WRITE Delay(DD) [Auto]

设置值有：[Auto] [2 DRAM Clock] - [14 DRAM Clock]

DRAM READ to WRITE Delay(DR) [Auto]

设置值有：[Auto] [2 DRAM Clock] - [14 DRAM Clock]

DRAM READ to WRITE Delay(SR) [Auto]

设置值有：[Auto] [2 DRAM Clock] - [14 DRAM Clock]

DRAM READ to READ Delay(DD) [Auto]

设置值有：[Auto] [2 DRAM Clock] - [9 DRAM Clock]

DRAM READ to READ Delay(DR) [Auto]

设置值有：[Auto] [2 DRAM Clock] - [9 DRAM Clock]

DRAM READ to READ Delay(SR) [Auto]

设置值有：[Auto] [4 DRAM Clock] [6 DRAM Clock]

DRAM WRITE to WRITE Delay(DD) [Auto]

设置值有：[Auto] [2 DRAM Clock] - [9 DRAM Clock]

DRAM WRITE to WRITE Delay(DR) [Auto]

设置值有：[Auto] [2 DRAM Clock] - [9 DRAM Clock]

DRAM WRITE to WRITE Delay(SR) [Auto]

设置值有：[Auto] [4 DRAM Clock] [6 DRAM Clock]

2.4.12 CPU Differential Amplitude [Auto]

不同的 AMP 对于 BCLK 超频性能的增强也会有所不同。设置值有：[Auto] [700mV] [800mV] [900mV] [1000mV]

2.4.13 CPU Clock Skew [Auto]

本项目可以选择 CPU 的核心电压值，子项目会根据您的设置而有所不同。设置值有：[Auto] [Normal] [Delay 100ps] - [Delay 1500ps]



您可以使用数字键输入所需数值，然后按下 <Enter> 键来调节以下某些项目。您也可以使用 <+> 与 <-> 键调整数值。若要恢复默认设置，请使用键盘输入 [auto] 然后按下 <Enter> 键。

2.4.14 CPU Voltage Mode [Offset]

本项目允许您设置 CPU Vcore 超压。不同的 VCore 超压选项设置会出现不同的子选项。设置值有：[Offset] [Manual]

Offset Voltage [Auto]

本项目允许您设置 Offset 电压。仅当【CPU Voltage Mode】被设为 [Offset] 时，本项目才会出现。设置值范围为 0.00625V 到 0.50000V，可以 0.00625V 为增量调整。

Fixed Voltage [Auto]

本项目允许您设置固定 CPU 电压。仅当【CPU Voltage Mode】被设为 [Manual] 时，本项目才会出现。设置值范围为 0.85V 到 1.70V，可以 0.00625V 为增量调整。



在您设置 CPU 核心电压前，请先详阅您所安装之 CPU 的相关技术文件，设置过高的核心电压值可能对 CPU 造成永久损害；设置过低的电压值可能会造成系统不稳定。

2.4.15 IMC Voltage [Auto]

本项目可让您设置处理器 CPU 集成内存控制器 (Intergrated Memory Controller) 电压。设置值范围为 1.10V 到 1.45V，可以 0.00625V 为增量调整。

2.4.16 DRAM Voltage [Auto]

本项目可让您设置 DRAM 电压。设置值范围为 1.500V 到 2.205V。



根据 Intel CPU 规格，电压要求超过 1.65V 的内存条将永久损坏 CPU。我们建议您安装电压要求在 1.65V 以下的内存条。

2.4.17 CPU PLL Voltage [Auto]

本项目可让您设置 CPU PLL 电压。设置值范围为 1.80V 到 1.85V，可以 0.05V 为增量调整。

2.4.18 PCH Voltage [Auto]

本项目可让您设置 Platform Controller Hub 电压。设置值范围为 1.05000V 到 1.40000V，可以 0.00625V 为增量调整。



若设置为高电压，系统需要更有效的散热系统以保持稳定运行。

2.4.19 DRAM DATA REF Voltage on CHA/B [Auto]

本项目可让您设置通道 A/B/C 上的 DRAM DATA 参考电压。设置值范围为 0.395x 到 0.630x，可以 0.005x 为增量调整。不同比率将可提升 DRAM 的超频性能。

2.4.20 Auto PSI [Enabled]

本项目开启或关闭自动 PSI 模式。设置值有：[Disabled] [Enabled]

2.4.21 Load-Line Calibration [Auto]

- [Auto] 自动调整设置值。
- [Disabled] 依照 Intel 的规格设置。
- [Enabled] 增加 CPU VDroop。

2.4.22 PCIE Spread Spectrum [Disabled]

- [Auto] 自动调整设置值。
- [Disabled] 增强 PCIE 超频性能。
- [Enabled] 设为 [Enabled] 供 EMI 控制。

2.4.23 PCI/PCIe CLK Status [Enabled]

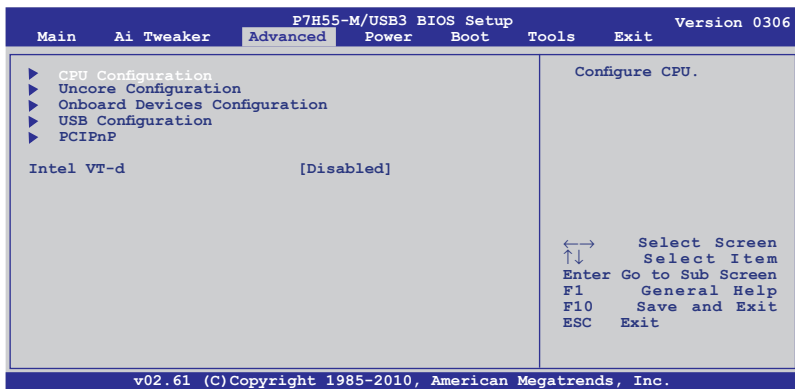
允许您开启或关闭 PCI/PCI Express 接口时钟。
设置值有：[Disabled] [Enabled]

2.5 高级菜单 (Advanced)

高级菜单可让您改变中央处理器与其他系统设备的细部设置。



注意！在您设置本高级菜单的设置时，不正确的数值将导致系统损坏。



2.5.1 处理器设置 (CPU Configuration)

本项目显示 BIOS 自动侦测的中央处理器各项信息。



若在 CMOS 中设置了错误的比值，实际设置值会与所设置的不同。

CPU Ratio Setting [Auto]

本项目用来调整处理器核心时钟与前端总线频率的比值。您可以使用 <+> 与 <-> 键调整数值。有效数值依您的 CPU 型号为定。

C1E Support [Disabled]

[Enabled] 启动 Enhanced Halt State 支持功能。

[Disabled] 关闭 Enhanced Halt State 支持功能。

Hardware Prefetcher [Enabled]

[Enabled] 启动 Hardware Prefetcher 功能。开启本项目可启动 L2 缓存 (MLC) Streamer Prefetcher 来调节各应用程序的性能。

[Disabled] 关闭 Hardware Prefetcher 功能。

Adjacent Cache Line Prefetcher [Enabled]

[Enabled] 启动 Adjacent Cache Line Prefetch 功能。开启本项目可启动 L2 缓存 (MLC) Spatial Prefetcher 来调节各应用程序的性能。

[Disabled] 关闭 Adjacent Cache Line Prefetch 功能。

Max CPUID Value Limit [Disabled]

[Enabled] 使用不支持延伸的 CPUID 功能的操作系统。

[Disabled] 关闭此功能。

Intel(R) Virtualization Tech [Enabled]

[Enabled] 启动 Intel 虚拟技术 (Virtualization Technology) 让硬件平台可以同时运行多个操作系统，将一系统平台虚拟为多个系统。

[Disabled] 关闭此功能。

CPU TM function [Enabled]

[Enabled] 可调节过热的 CPU 时钟以达到降温效果。

[Disabled] 关闭此功能

Execute-Disable Bit Capability [Enabled]

[Enabled] 启动 No-Excution Page Protection 技术。

[Disabled] 强迫 XD 功能总是降低至 0。

Active Processor Cores [All]

[All] 启动处理封包中所有处理器核心。

[1] 仅启动处理封包中的一个处理器核心。

[2] 启动处理封包中两个处理器核心。

A20M [Disabled]

[Enabled] Legacy OSes 与 APs 可能需要启动 A20M。

[Disabled] 关闭此功能。

Intel(R) SpeedStep (TM) Tech [Enabled]

[Enabled] 处理器速度可以由操作系统控制。

[Disabled] 处理器速度为 默认值。

Intel(R) TurboMode Tech [Enabled]

仅当您【Intel(R) SpeedStep(TM) Tech】设置为 [Enabled] 时，本项目才出现。Turbo 模式可让处理器核心在特定条件下，运作频率比标示频率更快。

Intel(R) C-STATE Tech [Disabled]

[Enabled] Intel C-STATE 技术可让 CPU 在待机模式下保存更多电力。只有当您安装支持 C-STATE 技术的 CPU 时才能启动本项目。

[Disabled] 关闭此功能

2.5.2 北桥芯片设置 (Uncore Configuration)

本菜单可让您更改芯片组的高级设置。

Memory Remap Feature [Enabled]

[Disabled]

关闭本功能。

[Enabled]

本项目用来启动或关闭在总物理内存上重迭的 PCI 内存的检测功能。

Initiate Graphic Adapter [PCIe/PCI]

本项目允许您选择显示控制器作为主要启动设备。设置值有： [PCI/PCIe] [PCIe/PCI]

2.5.3 内置设备设置 (Onboard Devices Configuration)

HDA Controller [Enabled]

本项目用来开启或关闭高保真音频控制器。设置值有： [Enabled] [Disabled]

Front Panel Type [HD Audio]

本项目用来设置前面板音频接口 (AAFP) 支持的类型。若将本项目设置为 [HD .Audio]，可以启动前面板音频接口支持高保真音频的音频设备功能。设置值有： [AC97] [HD Audio]

Realtek LAN [Enabled]

本项目用来开启或关闭 Realtek LAN 控制器。设置值有： [Enabled] [Disabled]

LAN Boot ROM [Disabled]

只有当【Realtek LAN】项目设为 [Enabled] 时本项目才会出现。本项目用来开启或关闭 Realtek Gigabit LAN Boot ROM。设置值有： [Disabled] [Enabled]

Serial Port1 Address [3F8/IRQ4]

本项目允许您选择串口 1 的地址。设置值有： [Disabled] [3F8/IRQ4] [2F8/IRQ3] [3E8/IRQ4] [2E8/IRQ3]

Parallel Port Address [378]

本项目允许您选择并口的基地址。设置值有： [Disabled] [378] [278] [3BC]

Parallel Port Mode [Normal]

本项目允许您选择并口模式。设置值有： [Normal] [Bi-Directional] [EPP] [ECP] [ECP & EPP]

ECP Mode DMA Channel [DMA3]

只有当 Parallel Port Mode 设为 [ECP] 或 [ECP & EPP] 时才会出现。本项目允许您设置并口 ECP DMA。设置值有： [DMA0] [DMA1] [DMA3]

EPP Version [1.9]

只有当【Parallel Port Mode】设为 [EPP] 或 [ECP & EPP]时才会出现。本项目允许您设置 EPP 版本。设置值有：[1.7] [1.9]

Parallel Port IRQ [IRQ7]

可让您选择并口的 IRQ。设置值有：[IRQ5] [IRQ7]

2.5.4 USB 设备设置 (USB Configuration)

本菜单可让您变更 USB 设备的各项相关设置。请选择所需的项目并按一下 <Enter> 键以显示设置选项。



在【Module Version】与【USB Devices Enabled】项目中会显示自动检测到的 USB 设备。若无连接任何设备，则会显示 [None]。

USB Functions [Enabled]

本项目可以用来开启或关闭 USB 功能。设置值有：[Disabled] [Enabled]



进当您将【USB Support】设置为 [Enabled] 时以下项目会出现。

Legacy USB Support [Auto]

- [Disabled] 关闭此功能。
- [Enabled] 启动在一般常规操作系统中支持的 USB 设备功能。
- [Auto] 系统可以在启动时便自动检测是否有 USB 设备存在，若启动 USB 控制器；反之则不会启动。

BIOS EHCI Hand-off [Enabled]

- [Disabled] 关闭此功能。
- [Enabled] 启动支持没有 EHCI hand-off 功能的操作系统。

USB 大容量存储设备设置 (USB Mass Storage Device Configuration)

USB Mass Storage Reset Delay [20 Sec]

本项目用来设置 USB 存储设备初始化时在 BIOS 的等待时间。设置值有：[10 sec] [20 sec] [30 sec] [40 sec]

Emulation Type [Auto]

本项目用来设置 USB 装置的模拟类型。设置值有：[Auto] [Floppy] [Forced FDD] [Hard Disk] [CDROM]

2.5.5 PCI 即插即用设备 (PCI PnP)

本菜单可让您变更 PCI/PnP 设备的高级设置，其包含了供 PCI/PnP 设备所使用的 IRQ 地址与 DMA 通道资源与内存区块大小设置。

Plug and Play O/S [No]

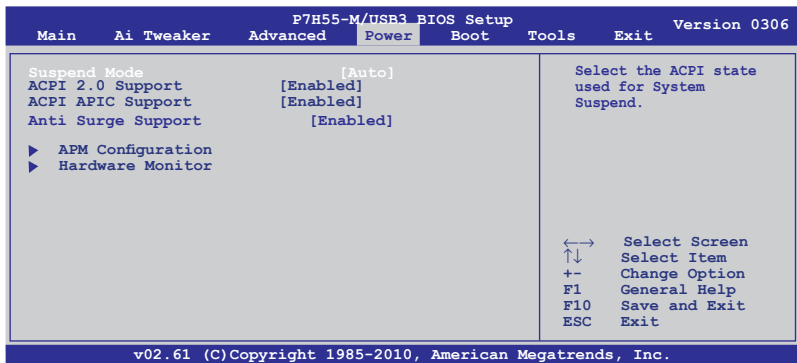
当设为 [No]，BIOS 程序会自行调整所有设备的相关设置。当设为 [Yes] 或若您安装了支持即插即用功能的操作系统，操作系统会将即插即用设备设为开机不启动。设置值有：[No] [Yes]

2.5.6 Intel VT-d [Disabled]

本项目用来开启或关闭即插即用 I/O 接口的 Intel® Virtualization 技术。设置值有：[Disabled] [Enabled]

2.6 电源管理 (Power)

电源管理菜单选项，可让您变更高级电源管理 (APM) 与 ACPI 的设置。请选择下列选项并按下 <Enter> 键来显示设置选项。



2.6.1 Suspend Mode [Auto]

本项目来选择系统休眠时使用的高级配置与电源接口 (Advanced Configuration and Power Interface, ACPI)。

- [S1 (POS) only] 将 ACPI 休眠模式设置为 S1/POS (Power On Suspend)，即电脑进行休眠时只有屏幕进入休眠状态。
- [S3 only] 将 ACPI 休眠模式设置为 S3/STR (Suspend To RAM)，即电脑在进入休眠状态时，会将程序暂存至 RAM 中。
- [Auto] 系统自动设置 ACPI 休眠模式。

2.6.2 ACPI 2.0 Support [Enabled]

- [Disabled] 系统不会在每个 ACPI 2.0 规格添加表单。
- [Enabled] 系统会每个 ACPI 2.0 规格添加表单。

2.6.3 ACPI APIC Support [Enabled]

[Disabled] 系统关闭高级程序中断控制器（Advanced Programmable Interrupt Controller，APIC），支持 ACPI 功能。

[Enabled] ACPI APIC 表单包含在 RSDT 指示清单。

2.6.4 Anti Surge Support [Enabled]

本项目可让您开启或关闭突波防护功能。设定值有：[Disabled] [Enabled]

2.6.5 高级电源管理设定（APM Configuration）

Restore On AC Power Loss [Power Off]

[Power Off] 系统在电源中断之后源将维持关闭状态。

[Power On] 系统在电源中断后重新开启。

[Last State] 将系统设置恢复到电源未中断之前的状态。

Power On By RTC Alarm [Disabled]

[Disabled] 关闭实时时钟（RTC）唤醒功能。

[Enabled] 当您设为 [Enabled] 时，将出现 RTC Alarm Date (Days) / System Time 子项目，您可自行设置时间让系统自动启动。

Power On By External Modems [Disabled]

[Disabled] 当电脑在软关机状态下，外接式调制解调器接收信号时，无法启动电脑。

[Enabled] 当电脑在软关机状态下，外接式调制解调器接收信号时，启动电脑。



要注意的是，电脑及应用软件必须在全动力状态下才能接收跟传递信号，因此，接收第一个信号而刚启动电脑时可能无法成功传递信息。当电脑软关机时关闭外接调制解调器再打开也可能会引起一串启动动作导致系统电源启动。

Power On By PCI Devices [Disabled]

[Disabled] 关闭 PME PCI 设备将系统从 S5 状态醒功。

[Enabled] 您可以使用 PCI 网络或调制解调器卡来启动。要使本功能，ATX 电源必须可以提供至少 1 安培电流及 +5VSB 电压。

Power On By PCIe Devices [Disabled]

开启关闭 PCIe 设备唤醒功能。

[Disabled] 关闭 PCIe 设备唤醒功能。

[Enabled] 启动 PCIe 设备唤醒功能。

Power On By PS/2 Keyboard [Disabled]

若设为 [Enabled]，可通过 PS/2 键盘唤醒系统。要使用本功能，ATX 电源必须可提供至少 1A 的电流与 +5VSB 的电压。设置值有：[Disabled] [Space Bar] [Ctrl-Esc] [Power Key]

2.6.6 系统监控功能 (HW Monitor Configuration)

CPU/MB Temperature [xxx°C/xxx°F] 或 [Ignored]

系列主板具备了中央处理器 / 主板的温度感测器，可自动侦测并显示目前处理器的温度。若您不想显示侦测到的温度，请选择 [Ignored]。

CPU / Chassis / Power Fan Speed [xxxxRPM] 或 [Ignored] / [N/A]

为了避免系统因过热而造成损坏，本系列主板备有风扇的转速 RPM (Rotations Per Minute) 监控，所有的风扇都设置了转速安全范围，一旦风扇速度低于安全范围，华硕智能型主板就会发出警讯，通知用户注意。

CPU Fan Speed Low Limit [200]

仅当您开启 CPU Q-Fan 功能时本项目才会出现，并允许您设置 CPU 风扇速度的较低限制。设置值有：[500] [400] [300] [200] [100] [Ignored]

CPU Q-Fan Control [Disabled]

[Disabled] 关闭 CPU Q-Fan 控制功。

[Enabled] 启动 CPU Q-Fan 控制功。

CPU Fan Profile [Standard]

本项目只有在【CPU Q-Fan Control】设置为 [Enabled] 时才会出现，用来设置处理器风扇适当得性能。

[Standard] 设置为 [Standard] 让处理器风扇根据处理器温度自动调整。

[Silent] 设置为 [Silent] 将处理器风扇速度调到最低并拥有安静运行环境。

[Turbo] 设置为 [Turbo] 来获得处理器风扇最大转速。

[Manual] 设置为 [Manual] 来调整处理器风扇速度。



以下项目只有在您将【CPU Q-Fan Control】设置为 [Manual] 才出现。

CPU Upper Temperature [70°C/158°F]

本项目可以让您设置处理器温度的最高值。设置值有：[40°C/104°F] [50°C/122°F] [70°C/158°F] [60°C/140°F] [70°C/158°F] [80°C/176°F] [90°C/194°F]。

CPU Fan Max. Duty Cycle [100%]

本项目可以让您设置处理器风扇的最大工作周期。设置值有：[00%] [10%] [20%] [30%] [40%] [50%] [60%] [70%] [80%] [90%] [100%]。

CPU Lower Temperature [40°C/104°F]

本项目可以显示 CPU 温度的较低限制。

CPU Fan Min. Duty Cycle [20%]

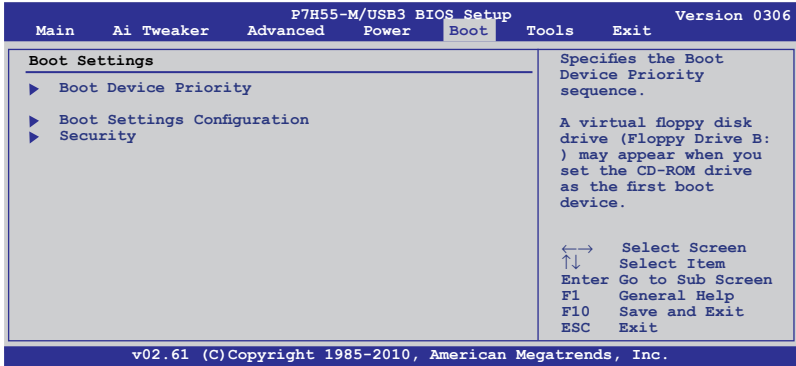
本项目可以让您设置处理器风扇的最小工作周期。设置值有：[00%] [10%] [20%] [30%] [40%] [50%] [60%] [70%] [80%] [90%] [100%]

CPU Voltage, 3.3V Voltage, 5V Voltage, 12V Voltage

本系列主板具有电压监控的功能，用来确保主板以及 CPU 接受正确的电压准位，以及稳定的电流供应。

2.7 启动菜单 (Boot)

本菜单可让您改变系统启动设备与相关功能。请选择所需的项目并按下 <Enter> 键以显示子菜单项目。



2.7.1 启动设备顺序 (Boot Device Priority)

1st ~ xxth Boot Device [Removable Dev.]

本项目让您自行选择启动盘并排列开机设备顺序。依照 1st、2nd、3rd 顺序分别代表其开机设备顺序。屏幕上显示的设备数量依据系统中安装的设备而定。设置值有：[Removable Dev.] [Hard Drive] [ATAPI CD-ROM] [Disabled]



- 要选择系统开机的启动设备，请在 ASUS 的图标出现时按下 <F8>。
- 要以 Safe Mode 进入 Windows® 操作系统，请进行以下任一操作：
 - 当 ASUS 的图标出现时按下 <F5>。
 - 开机自检完成后，按下 <F8>。

2.7.2 启动选项设置 (Boot Settings Configuration)

Quick Boot [Enabled]

本项目可让您决定是否要略过主板的自检功能 (POST)，开启本项目将可加速开机的时间。当设置为 [Disabled] 时，BIOS 程序会执行所有的自检功能。设置值有：[Disabled] [Enabled]

Full Screen Logo [Enabled]

若您要使用个性化开机画面，请将本项目设置为 [Enabled]。设置值有：[Disabled] [Enabled]



如果您欲使用华硕 MyLogo2™ 功能，请务必将【Full Screen Logo】项目设置为 [Enabled]。

AddOn ROM Display Mode [Force BIOS]

本项目让您设置选购设备固件程序的显示模式。设置值有：[Force BIOS] [Keep Current]

Bootup Num-Lock [On]

本项目让您设置在开机时 NumLock 键是否自动启动。设置值有：[Off] [On]

Wait For 'F1' If Error [Enabled]

当您本项目设为 [Enabled]，那么系统在开机过程出现错误信息时，将会等待您按下 <F1> 键确认才会继续进行开机程序。设置值有：[Disabled] [Enabled]

Hit 'DEL' Message Display [Enabled]

当您本项目设为 [Enabled] 时，系统在开机过程中会出现“Press DEL to run Setup”（按下 DEL 进行设置）信息。设置值有：[Disabled] [Enabled]

2.7.3 安全性菜单（Security）

本菜单可让您改变系统安全设置。请选择下列选项并按下 <Enter> 键来显示设置选项。

Change Supervisor Password（变更系统管理员密码）

本项目是用于变更系统管理员密码。本项目的运行状态会于画面上方以淡灰色显示。默认值为 Not Installed。当您设置密码后，则此项目会显示 Installed。

请依照以下步骤设置系统管理员密码（Supervisor Password）：

1. 选择【Change Supervisor Password】项目并按下 <Enter>。
2. 在“Enter Password”窗口出现时，输入欲设置的密码，可以是六个字符内的英文、数字与符号，输入完成按下 <Enter>。
3. 按下 <Enter> 后“Confirm Password”窗口会再次出现，再一次输入密码以确认密码正确。

密码确认无误时，系统会出现“Password Installed”信息，代表密码设置完成。

若要变更系统管理员的密码，请依照上述程序再运行一次密码设置。

若要清除系统管理员密码，请选择【Change Supervisor Password】，并于“Enter Password”窗口出现时，直接按下 <Enter> 两次，系统会出现“Passworduninstalled”信息，代表密码已经清除。



若您忘记设置的 BIOS 密码，可以采用清除 CMOS 实时钟（RTC）存储器。请参阅“1.9 跳线选择区”一节取得更多信息。

当您设置系统管理者密码之后，会出现下列选项让您变更其他安全方面的设置。

User Access Level [Full Access]

本项目可让您选择 BIOS 程序读写限制权限等级。设置值有：[No Access] [View Only] [Limited] [Full Access]。

No Access	用户无法读写 BIOS 程序。
View Only	允许用户读取 BIOS 程序但无法变更任何项目。
Limited	允许用户仅能读写 BIOS 程序的某些项目。例如：系统时间。
Full Access	允许用户读写完整的 BIOS 程序。

Change User Password (变更用户密码)

本项目是用于变更用户密码，运行状态会于画面上方以淡灰色显示，默认值为 [Not Installed]。当您设置密码后，则此项目会显示 [Installed]。

请依照以下步骤设置用户密码 (User Password)：

1. 选择【Change User Password】项目并按下 <Enter>。
2. 在“Enter Password”窗口出现时，请输入欲设置的密码，可以是六个字符内的英文、数字与符号。输入完成按下 <Enter>。
3. 接着会再出现“Confirm Password”窗口，再一次输入密码以确认密码正确。
密码确认无误时，系统会出现“Password Installed”信息，代表密码设置完成。
若要变更用户密码，请依照上述程序再运行一次密码设置。

Clear User Password

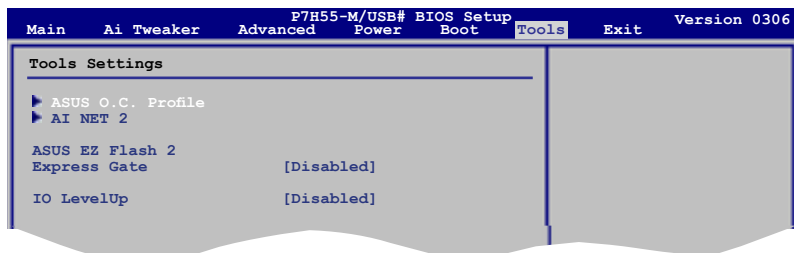
选择该项目清除用户密码。

Password Check [Setup]

当您将本项目设为 [Setup]，BIOS 程序会于用户进入 BIOS 程序设置画面时，要求输入用户密码。若设为 [Always] 时，BIOS 程序会在开机过程也要用户输入密码。设置值有：[Setup] [Always]

2.8 工具菜单 (Tools)

本工具菜单可以让您针对特别功能进行设置。请选择菜单中的选项并按下 <Enter> 键来显示子菜单。



2.8.1 ASUS O.C. Profile

Add Your CMOS Profile

本项目可以让您存储目前的 BIOS 文件至 BIOS Flash 中，在 Name 子项目中输入您的文件名称，然后按下 <Enter> 键，接着在 Save to 子项目中选择一个文件位置以存储您的 CMOS 设置。

Load CMOS Profile

本项目可以让您载入先前存储在 BIOS Flash 中的 BIOS 设置。请按下 <Enter> 键来载入文件。

Start O.C. Profile

本项目可以让您启动应用程序来存储或载入 CMOS。请按 <Enter> 键来执行此应用程序。



- 本功能可支持采用 FAT 32/16 文件格式的单一分区存储媒体，如 USB 闪存盘。
- 当进行 BIOS 升级时，请勿关闭或重新启动系统以免造成系统开机失败。
- 建议您只在相同的内存 / 处理器设置与相同的 BIOS 版本状态下，升级 BIOS 程序。
- 只有 CMO 文件可以被载入。

2.8.2 AI NET 2

Check Realtek LAN cable [Disabled]

在 POST 中开启或关闭对 Realtek 网线的侦测。设置值有：[Disabled] [Enabled]

2.8.3 ASUS EZ Flash 2

本项目可以让您执行 ASUS EZ Flash 2。当您按下 <Enter> 键后，便会有一个确认信息出现。请使用左/右方向键来选择 [Yes] 或 [No]，接着按下 <Enter> 键来确认您的选择。请参阅 2.1.2 的详细说明。

2.8.4 Express Gate [Disabled]

本项目可以让您开启或关闭 ASUS Express Gate 功能。ASUS Express Gate 功能是一个独特的快速启动环境，可让您快速地使用网络浏览器与 Skype 等应用程序。设置值有：[Enabled] [Disabled] [Auto]

Enter OS Timer [10 Seconds]

本项目用来设置系统在启动 Windows 或其他操作系统之前，等待 Express Gate 第一个画面出现的时间。选择 [Prompt User] 即可停留在 Express Gate 第一个画面，让您决定接下来执行什么动作。设置值有：[Prompt User] [1 second] [3 seconds] [5 seconds] [10 seconds] [15 seconds] [20 seconds] [30 seconds]

Reset User Data [No]

本项目可让您清除 Express Gate 用户数据。

[Reset]

设置为 [Reset]，确认将清除的设置保存至 BIOS 程序中，用户数据就会在下次您进入 Express Gate 时被清除。用户数据包括有 Express Gate、保存在浏览器中的个人数据（书签、cookies、浏览过的网页等）。这个功能在 Express Gate 功能意外被启动时相当有用。

[No]

设置为 [No]，在进入 Express Gate 时关闭重置用户数据功能。



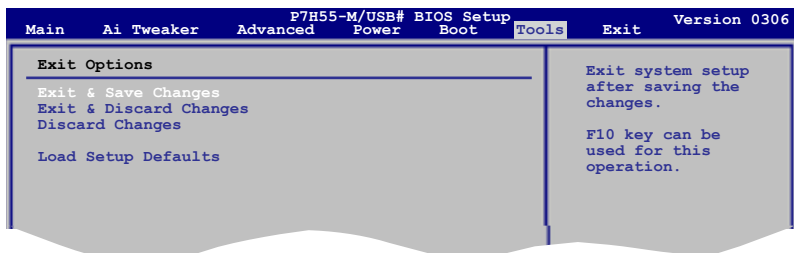
当您在清除设置后再次进入 Express Gate 时，初次向导将会再度出现引导您使用本功能。

2.8.5 IO LevelUp [Disabled]

设置值有：[Disabled] [USB 3.0] [SATA 6Gb/s]

2.9 退出 BIOS 程序 (Exit)

本菜单可让您读取 BIOS 程序出厂默认值与退出 BIOS 程序，并可存储和取消对 BIOS 项目的更改。



按下 <Esc> 键并不会立即退出 BIOS 程序，要从此菜单上选择适当的项目，或按下 <F10> 键才会退出 BIOS 程序。

Exit & Save Changes

当您调整 BIOS 设置完成后，请选择本项目以确认所有设置值存入 CMOS 存储器内。按下 <Enter> 键后将出现一个询问窗口，选择 [OK]，将设置值存入 CMOS 存储器并退出 BIOS 设置程序；若是选择 [No]，则继续 BIOS 程序设置。

Exit & Discard Changes

若您想放弃所有设置，请选择此项目并按下 <Enter> 键。除了 System Date、System Time 与 Password，若您在其他项目作了变更，BIOS 出现确认对话框。

Discard Changes

本项目可放弃您所做的更改，并恢复至您先前保存的设置值。选择该项以后，系统会弹出一个确认窗口，点击 <OK> 即可放弃设置，并恢复先前的设置值。

Load Setup Defaults

若您想放弃所有设置，将所有设置值改为出厂默认值，您可以在任何一个菜单按下 <F5>，或是选择本项目并按下 <Enter> 键，即出现询问窗口，选择 [OK]，将所有设置值改为出厂默认值。选择 [Exit & Save Changes] 保存设置值，或在保存到 RAM 之前您可以作其他变更。

华硕的联络信息

华硕电脑（上海）有限公司 ASUSTEK COMPUTER
(SHANGHAI) CO., LTD (中国)

市场信息

地址：上海市闵行莘庄工业区春东路
508号
电话：+86-21-54421616
传真：+86-21-54420099
互联网：<http://www.asus.com.cn/>

技术支持

电话：+86-21-34074610
(800-820-6655)
电子邮件：<http://www.asus.com.cn/email>
在线支持：<http://support.asus.com/techserv/techserv.aspx>

华硕电脑公司 ASUSTeK COMPUTER INC. (亚太地区)

市场信息

地址：台湾台北市北投区立德路15号
电话：+886-2-2894-3447
传真：+886-2-2890-7798
电子邮件：info@asus.com.tw
互联网：<http://www.asus.com.tw>

技术支持

电话：+86-21-38429911
传真：+86-21-58668722, ext. 9101#
在线支持：<http://support.asus.com/techserv/techserv.aspx>

ASUS COMPUTER INTERNATIONAL (美国)

市场信息

地址：800 Corporate Way, Fremont,
California 94539, USA
电话：+1-510-739-3777
传真：+1-510-608-4555
互联网：<http://usa.asus.com>

技术支持

电话：+1-812-282-2787
传真：+1-812-284-0883
在线支持：<http://support.asus.com/techserv/techserv.aspx>

ASUS COMPUTER GmbH (德国/奥地利)

市场信息

地址：Harkort Str. 21-23, D-40880
Ratingen, Deutschland
传真：+49-2102-959911
互联网：<http://www.asus.de>
在线联络：<http://www.asus.de/sales>
(仅回答市场相关事务的
问题)

技术支持

电话：+49-1805-010923 (配件)*
电话：+49-1805-010920 (系统/笔
记本电脑/易家族/LCD)*
传真：+49-2102-9599-11
在线支持：<http://support.asus.com/techserv/techserv.aspx>

* 使用德国固定电话拨打每分钟话费为 0.14 欧元，使用手机拨打每分钟话费为 0.42 欧元。

