

# RAMPAGE IV FORMULA

ASUS®

# Carte mère

F6911

Première édition

Décembre 2011

**Copyright © 2011 ASUSTeK COMPUTER INC. Tous droits réservés.**

Aucun extrait de ce manuel, incluant les produits et logiciels qui y sont décrits, ne peut être reproduit, transmis, transcrit, stocké dans un système de restitution, ou traduit dans quelque langue que ce soit sous quelque forme ou quelque moyen que ce soit, à l'exception de la documentation conservée par l'acheteur dans un but de sauvegarde, sans la permission écrite expresse de ASUSTeK COMPUTER INC. ("ASUS").

La garantie sur le produit ou le service ne sera pas prolongée si (1) le produit est réparé, modifié ou altéré, à moins que cette réparation, modification ou altération ne soit autorisée par écrit par ASUS; ou (2) si le numéro de série du produit est dégradé ou manquant.

ASUS FOURNIT CE MANUEL "TEL QUE" SANS GARANTIE D'AUCUNE SORTE, QU'ELLE SOIT EXPRESSE OU IMPLICITE, COMPRENANT MAIS SANS Y ETRE LIMITE LES GARANTIES OU CONDITIONS DE COMMERCIALISATION OU D'APTITUDE POUR UN USAGE PARTICULIER. EN AUCUN CAS ASUS, SES DIRECTEURS, CADRES, EMPLOYES OU AGENTS NE POURRONT ETRE TENUS POUR RESPONSABLES POUR TOUT DOMMAGE INDIRECT, SPECIAL, SECONDAIRE OU CONSECUTIF (INCLUANT LES DOMMAGES POUR PERTE DE PROFIT, PERTE DE COMMERCE, PERTE D'UTILISATION DE DONNEES, INTERRUPTION DE COMMERCE ET EVENEMENTS SEMBLABLES), MEME SI ASUS A ETE INFORME DE LA POSSIBILITE DE TELS DOMMAGES PROVENANT DE TOUT DEFAUT OU ERREUR DANS CE MANUEL OU DU PRODUIT.

LES SPECIFICATIONS ET INFORMATIONS CONTENUES DANS CE MANUEL SONT FOURNIES A TITRE INFORMATIF SEULEMENT, ET SONT SUJETTES A CHANGEMENT A TOUT MOMENT SANS AVERTISSEMENT ET NE DOIVENT PAS ETRE INTERPRETEES COMME UN ENGAGEMENT DE LA PART D'ASUS. ASUS N'ASSUME AUCUNE RESPONSABILITE POUR TOUTE ERREUR OU INEXACTITUDE QUI POURRAIT APPARAITRE DANS CE MANUEL, INCLUANT LES PRODUITS ET LOGICIELS QUI Y SONT DECRITS.

Les produits et noms de sociétés qui apparaissent dans ce manuel ne sont utilisés que dans un but d'identification ou d'explication dans l'intérêt du propriétaire, sans intention de contrefaçon.

#### **Offer to Provide Source Code of Certain Software**

This product may contain copyrighted software that is licensed under the General Public License ("GPL") and under the Lesser General Public License Version ("LGPL"). The GPL and LGPL licensed code in this product is distributed without any warranty. Copies of these licenses are included in this product.

You may obtain the complete corresponding source code (as defined in the GPL) for the GPL Software, and/or the complete corresponding source code of the LGPL Software (with the complete machine-readable "work that uses the Library") for a period of three years after our last shipment of the product including the GPL Software and/or LGPL Software, which will be no earlier than December 1, 2011, either (1) for free by downloading it from <http://support.asus.com/download>;

or

(2) for the cost of reproduction and shipment, which is dependent on the preferred carrier and the location where you want to have it shipped to, by sending a request to:

ASUSTeK Computer Inc.  
Legal Compliance Dept.  
15 Li Te Rd.,  
Beitou, Taipei 112  
Taiwan

In your request please provide the name, model number and version, as stated in the About Box of the product for which you wish to obtain the corresponding source code and your contact details so that we can coordinate the terms and cost of shipment with you.

The source code will be distributed WITHOUT ANY WARRANTY and licensed under the same license as the corresponding binary/object code.

This offer is valid to anyone in receipt of this information.

ASUSTeK is eager to duly provide complete source code as required under various Free Open Source Software licenses. If however you encounter any problems in obtaining the full corresponding source code we would be much obliged if you give us a notification to the email address [gpl@asus.com](mailto:gpl@asus.com), stating the product and describing the problem (please do NOT send large attachments such as source code archives etc to this email address).

# Table des matières

Notes .....	vii
Informations sur la sécurité.....	viii
À propos de ce manuel .....	ix
Résumé des spécifications de la RAMPAGE IV FORMULA.....	xi
<b>Chapitre 1 : Introduction au produit</b>	
<b>1.1 Bienvenue !.....</b>	<b>1-1</b>
<b>1.2 Contenu de la boîte.....</b>	<b>1-1</b>
<b>1.3 Fonctions spéciales.....</b>	<b>1-2</b>
1.3.1 Points forts du produit.....	1-2
1.3.2 Performances intelligentes ROG & Overclocking .....	1-3
1.3.3 Un son à l'état pur.....	1-5
1.3.4 Technologies de transfert de données du futur.....	1-5
1.3.5 Logiciels.....	1-6
<b>Chapitre 2 : Informations sur le matériel</b>	
<b>2.1 Avant de commencer .....</b>	<b>2-1</b>
<b>2.2 Vue générale de la carte mère .....</b>	<b>2-2</b>
2.2.1 Diagramme de la carte mère .....	2-2
2.2.2 Contenu du diagramme .....	2-3
2.2.3 Central Processing Unit (CPU) .....	2-4
2.2.4 Mémoire système.....	2-5
2.2.5 Slots d'extension.....	2-9
2.2.6 Boutons embarqués.....	2-11
2.2.7 LED embarquées .....	2-15
2.2.8 Jumper .....	2-23
2.2.9 Connecteurs internes.....	2-24
<b>2.3 Monter votre ordinateur.....</b>	<b>2-35</b>
2.3.1 Outils et composants additionnels pour monter un ordinateur de bureau .....	2-35
2.3.2 Installation du CPU .....	2-36
2.3.3 Installation du ventilateur/dissipateur de CPU .....	2-38
2.3.4 Installation d'un module mémoire .....	2-40
2.3.5 Installation de la carte mère.....	2-41
2.3.6 Connexion des prises d'alimentation ATX.....	2-43
2.3.7 Connexion de périphériques SATA .....	2-44
2.3.8 Connecteur d'E/S frontal.....	2-45

# Table des matières

2.3.9	Installation d'une carte d'extension .....	2-46
2.3.10	Connecteurs arrières .....	2-47
2.3.11	Connexions audio .....	2-49
<b>2.4</b>	<b>Démarrer pour la première fois.....</b>	<b>2-51</b>
<b>2.5</b>	<b>Eteindre l'ordinateur .....</b>	<b>2-51</b>
 <b>Chapitre 3 : Le BIOS</b>		
<b>3.1</b>	<b>Présentation du BIOS .....</b>	<b>3-1</b>
<b>3.2</b>	<b>Programme de configuration du BIOS.....</b>	<b>3-1</b>
3.2.1	EZ Mode .....	3-2
3.2.2	Advanced Mode (Mode avancé) .....	3-3
<b>3.3</b>	<b>Menu Extreme Tweaker .....</b>	<b>3-5</b>
<b>3.4</b>	<b>Menu Main (Principal).....</b>	<b>3-19</b>
3.4.1	System Language (Langue du système) .....	3-19
3.4.2	System Date (Date du système) .....	3-19
3.4.3	System Time (Heure du système) [xx:xx:xx].....	3-19
3.4.4	Security (Sécurité) .....	3-20
<b>3.5</b>	<b>Menu Advanced (Avancé).....</b>	<b>3-22</b>
3.5.1	CPU Configuration (Configuration du CPU).....	3-23
3.5.2	System Agent Configuration (Configuration d'agent système) .....	3-25
3.5.3	PCH Configuration (Configuration PCH).....	3-25
3.5.4	SATA Configuration (Configuration SATA) .....	3-26
3.5.5	USB Configuration (Configuration USB) .....	3-27
3.5.6	Onboard Devices Configuration (Configuration des périphériques embarqués).....	3-28
3.5.7	APM (Gestion d'alimentation avancée).....	3-30
<b>3.6</b>	<b>Menu Monitor (Surveillance).....</b>	<b>3-31</b>
<b>3.7</b>	<b>Menu Boot (Démarrage) .....</b>	<b>3-35</b>
<b>3.8</b>	<b>Menu Tool (Outils).....</b>	<b>3-37</b>
3.8.1	ASUS EZ Flash Utility .....	3-37
3.8.2	ASUS SPD Information (Informations de SPD) .....	3-38
3.8.3	ASUS O.C. Profile.....	3-39
3.8.4	BIOS FlashBack.....	3-40
3.8.5	GO Button File .....	3-41
<b>3.9</b>	<b>Menu Exit (Sortie).....</b>	<b>3-42</b>

# Table des matières

<b>3.10</b>	<b>Mettre à jour le BIOS</b> .....	<b>3-43</b>
3.10.1	Utilitaire ASUS Update.....	3-44
3.10.2	Utilitaire ASUS EZ Flash.....	3-47
3.10.3	Utilitaire ASUS CrashFree BIOS 3.....	3-48
3.10.4	Utilitaire ASUS BIOS Updater.....	3-49
3.10.5	USB BIOS Flashback.....	3-52

## Chapitre 4 : Support logiciel

<b>4.1</b>	<b>Installer un système d'exploitation</b> .....	<b>4-1</b>
<b>4.2</b>	<b>Informations sur le DVD de support</b> .....	<b>4-1</b>
4.2.1	Lancer le DVD de support.....	4-1
4.2.2	Obtenir les manuels des logiciels.....	4-2
<b>4.3</b>	<b>Informations sur les logiciels</b> .....	<b>4-3</b>
4.3.1	AI Suite II.....	4-3
4.3.2	TurboV EVO.....	4-4
4.3.3	DIGI+ Power Control.....	4-8
4.3.4	EPU.....	4-10
4.3.5	FAN Xpert.....	4-11
4.3.6	Sensor Recorder.....	4-12
4.3.7	Probe II.....	4-13
4.3.8	USB 3.0 Boost.....	4-14
4.3.9	Ai Charger+.....	4-15
4.3.10	ASUS Update.....	4-16
4.3.11	MyLogo2.....	4-17
4.3.12	ROG Connect.....	4-19
4.3.13	Configurations audio.....	4-22
4.3.14	Sound Blaster X-Fi MB 2.....	4-23
<b>4.4</b>	<b>Configurations RAID</b> .....	<b>4-26</b>
4.4.1	Définitions RAID.....	4-26
4.4.2	Installer des disques durs Serial ATA (SATA).....	4-27
4.4.3	Définir l'élément RAID dans le BIOS.....	4-27
4.4.4	Utilitaire Intel® Rapid Storage Technology Option ROM.....	4-27
<b>4.5</b>	<b>Créer un disque du pilote RAID</b> .....	<b>4-31</b>
4.5.1	Créer un disque du pilote RAID sans accéder à l'OS.....	4-31
4.5.2	Créer un disque du pilote RAID sous Windows®.....	4-31
4.5.3	Installer le pilote RAID lors de l'installation de Windows®.....	4-32
4.5.4	Utiliser un lecteur de disquettes USB.....	4-33

## Chapitre 5 : Support des technologies multi-GPU

<b>5.1</b>	<b>Technologie AMD® CrossFireX™</b> .....	<b>5-1</b>
5.1.1	Pré-requis système .....	5-1
5.1.2	Avant de commencer .....	5-1
5.1.3	Installer deux cartes graphiques CrossFireX™ .....	5-2
5.1.4	Installer les pilotes .....	5-3
5.1.5	Activer la technologie AMD® CrossFireX™ .....	5-3
<b>5.2</b>	<b>Technologie NVIDIA® SLI™</b> .....	<b>5-4</b>
5.2.1	Pré-requis système .....	5-4
5.2.2	Installer deux cartes graphiques SLI .....	5-4
5.2.3	Installer les pilotes .....	5-5
5.2.4	Activer la technologie NVIDIA® SLI™ .....	5-5

# Notes

## Rapport de la Commission Fédérale des Communications

Cet dispositif est conforme à l'alinéa 15 des règles établies par la FCC. L'opération est sujette aux 2 conditions suivantes:

- Ce dispositif ne peut causer d'interférence nuisible, et
- Ce dispositif se doit d'accepter toute interférence reçue, incluant toute interférence pouvant causer des résultats indésirables.

Cet équipement a été testé et s'est avéré être conforme aux limites établies pour un dispositif numérique de classe B, conformément à l'alinéa 15 des règles de la FCC. Ces limites sont conçues pour assurer une protection raisonnable contre l'interférence nuisible à une installation réseau. Cet équipement génère, utilise et peut irradier de l'énergie à fréquence radio et, si non installé et utilisé selon les instructions du fabricant, peut causer une interférence nocive aux communications radio. Cependant, il n'est pas exclu qu'une interférence se produise lors d'une installation particulière. Si cet équipement cause une interférence nuisible au signal radio ou télévisé, ce qui peut-être déterminé par l'arrêt puis le réamorçage de celui-ci, l'utilisateur est encouragé à essayer de corriger l'interférence en s'aidant d'une ou plusieurs des mesures suivantes:

- Réorientez ou remplacez l'antenne de réception.
- Augmentez l'espace de séparation entre l'équipement et le récepteur.
- Reliez l'équipement à une sortie sur un circuit différent de celui auquel le récepteur est relié.
- Consultez le revendeur ou un technicien expérimenté radio/TV pour de l'aide.



L'utilisation de câbles protégés pour le raccordement du moniteur à la carte de graphique est exigée pour assurer la conformité aux règlements de la FCC. Les changements ou les modifications apportés à cette unité n'étant pas expressément approuvés par la partie responsable de la conformité pourraient annuler l'autorité de l'utilisateur à manipuler cet équipement.

## Rapport du Département Canadien des Communications

Cet appareil numérique ne dépasse pas les limites de classe B en terme d'émissions de nuisances sonore, par radio, par des appareils numériques, et ce conformément aux régulations d'interférence par radio établies par le département canadien des communications.

(Cet appareil numérique de la classe B est conforme à la norme ICES-003 du Canada.)



**NE PAS mettre** ce produit au rebut avec les déchets municipaux. Ce produit a été conçu pour permettre une réutilisation et un recyclage appropriés des pièces. Le symbole représentant une benne barrée indique que le produit (équipement électrique, électronique et ou contenant une batterie au mercure) ne doit pas être mis au rebut avec les déchets municipaux. Consultez les réglementations locales pour la mise au rebut des produits électroniques.



**NE PAS mettre** la batterie au rebut avec les déchets municipaux. Le symbole représentant une benne barrée indique que la batterie ne doit pas être mise au rebut avec les déchets municipaux.

# Informations sur la sécurité

## Sécurité électrique

- Pour éviter tout risque de choc électrique, débranchez le câble d'alimentation de la prise de courant avant de toucher au système.
- Lorsque vous ajoutez ou enlevez des composants, vérifiez que les câbles d'alimentation sont débranchés avant de relier les câbles de signal. Si possible, déconnectez tous les câbles d'alimentation du système avant d'ajouter un périphérique.
- Avant de connecter ou de déconnecter les câbles de signal de la carte mère, vérifiez que tous les câbles d'alimentation sont bien débranchés.
- Demandez l'assistance d'un professionnel avant d'utiliser un adaptateur ou une rallonge. Ces appareils risquent d'interrompre le circuit de terre.
- Vérifiez que votre alimentation délivre la tension électrique adaptée à votre pays. Si vous n'en êtes pas certain, contactez votre fournisseur électrique local.
- Si l'alimentation est endommagée, n'essayez pas de la réparer vous-même. Contactez votre revendeur.

## Sécurité en opération

- Avant d'installer la carte mère et d'y ajouter des périphériques, prenez le temps de bien lire tous les manuels livrés dans la boîte.
- Avant d'utiliser le produit, vérifiez que tous les câbles sont bien branchés et que les câbles d'alimentation ne sont pas endommagés. Si vous relevez le moindre dommage, contactez votre revendeur immédiatement.
- Pour éviter les court-circuits, gardez les clips, les vis et les agrafes loin des connecteurs, des slots, des sockets et de la circuiterie.
- Evitez la poussière, l'humidité et les températures extrêmes. Ne placez pas le produit dans une zone susceptible de devenir humide.
- Placez le produit sur une surface stable.
- Si vous avez des problèmes techniques avec votre produit contactez un technicien qualifié ou appelez votre revendeur.

## Services de reprise et de recyclage d'ASUS

Les programmes de recyclage et de reprise d'ASUS découlent de nos exigences en terme de standards élevés de respect de l'environnement. Nous souhaitons apporter à nos clients permettant de recycler de manière responsable nos produits, batteries et autres composants ainsi que nos emballages. Veuillez consulter le site <http://csr.asus.com/english/Takeback.htm> pour plus de détails sur les conditions de recyclage en vigueur dans votre pays.



## À propos de ce manuel

Ce guide de l'utilisateur contient les informations dont vous aurez besoin pour installer et configurer la carte mère.

### Comment ce manuel est organisé

Ce manuel contient les parties suivantes :

- **Chapitre 1 : Introduction au produit**  
Ce chapitre décrit les fonctions de la carte mère et les technologies qu'elle supporte.
- **Chapitre 2 : Informations sur le matériel**  
Ce chapitre décrit les procédures de configuration matérielles nécessaires lors de l'installation de composants système. Il inclut une description des jumpers et connecteurs de la carte mère.
- **Chapitre 3 : Le BIOS**  
Ce chapitre explique comment changer les paramètres système via les menus du BIOS. Une description des paramètres du BIOS est aussi fournie.
- **Chapitre 4 : Support logiciel**  
Ce chapitre décrit le contenu du DVD de support livré avec la carte mère.
- **Chapitre 5 : Support des technologies multi-GPU**  
Ce chapitre décrit l'installation et la configuration de plusieurs cartes graphiques AMD® CrossFireX™ et NVIDIA® SLI™.

### Où trouver plus d'informations ?

Reportez-vous aux sources suivantes pour plus d'informations sur les produits.

#### 1. Site web ASUS

Le site web ASUS offre des informations à jour sur le matériel ASUS et sur les logiciels afférents. Reportez-vous aux informations de contact ASUS.

#### 2. Documentation optionnelle

Le contenu livré avec votre produit peut inclure de la documentation optionnelle telle que des coupons de garantie, qui peuvent avoir été ajoutés par votre revendeur. Ces documents ne font pas partie du contenu standard.

## Conventions utilisées dans ce guide

Pour être sûr que vous effectuez certaines tâches correctement, veuillez prendre notes des symboles suivants.



**DANGER/AVERTISSEMENT** : Ces informations vous permettront d'éviter de vous blesser lors de la réalisation d'une tâche.



**ATTENTION** : Ces informations vous permettront d'éviter d'endommager les composants lors de la réalisation d'une tâche.



**IMPORTANT** : Instructions que vous DEVEZ suivre pour mener à bien une tâche.



**NOTE** : Trucs et informations additionnelles pour vous aider à mener une tâche à bien.

## Typographie

### Texte en gras

Indique un menu ou un élément à sélectionner.

### Italique

Met l'accent sur une phrase ou un mot.

### <touche>

Une touche entourée par les symboles < et > inférieurs indique une touche à presser

Exemple: <Entrée> signifie que vous devez presser la touche Entrée

### <touche1>+<touche2>

Si vous devez presser deux touches ou plus en même temps, le nom des touches est lié par un signe +

Exemple: <Ctrl+Alt+D>

# Résumé des spécifications de la RAMPAGE IV FORMULA

<b>CPU</b>	<p>Socket Intel® 2011 pour la famille de processeurs Intel® Core™ i7 de seconde génération</p> <p>Compatible avec la technologie Intel® Turbo Boost Technology 2.0</p> <p>* Visitez <a href="http://www.asus.com">www.asus.com</a> pour la liste des CPU Intel supportés</p>
<b>Chipset</b>	Intel® X79 Express Chipset
<b>Mémoire</b>	<p>4 x slots DIMM, max. 32 Go, DDR3 2400(O.C.)/2200(O.C.)/2133(O.C.)/2000(O.C.)/1800(O.C.)/1600/1333/1066 MHz, non-ECC et non tamponnée</p> <p>Architecture mémoire Quad-Channel (Quatre canaux)</p> <p>Compatible Intel® Extreme Memory Profile (XMP)</p> <p>* Le support Hyper DIMM est soumis aux caractéristiques physiques du CPU. Certains modules Hyper DIMM ne peuvent être installés que sur un slot mémoire par canal.</p> <p>** Visitez <a href="http://www.asus.com">www.asus.com</a> pour la liste des modules mémoire compatibles avec cette carte mère</p>
<b>Slots d'extension</b>	<p>4 x slots PCI Express 3.0 x16 (rouges ; en mode lien x16, x16 / x16, x16/x8/x16 ou x16/x8/x8/x8)</p> <p>2 x slots PCI Express 2.0 x1</p> <p>* Cette carte mère est compatible avec le standard PCI Express 3.0 lors de l'utilisation de cartes compatibles. Veuillez consulter le site <a href="http://www.asus.com">www.asus.com</a> pour la liste des cartes PCIe 3.0 compatibles.</p>
<b>Technologie multi-GPU</b>	<p>Compatible avec les technologies NVIDIA® 4-Way SLI™ et AMD 4-Way CrossFireX™</p> <p>* Le connecteur pont 4-Way SLI™ est vendu séparément</p>
<b>Stockage</b>	<p><b>Chipset Intel® X79 Express :</b></p> <ul style="list-style-type: none"> <li>- 2 x connecteurs Serial ATA 6.0 Gb/s (rouges)</li> <li>- 4 x connecteurs Serial ATA 3.0 Gb/s (noirs)</li> <li>- Support RAID 0, 1, 5 et 10</li> </ul> <p><b>Contrôleur SATA ASMedia® ASM1061 :</b></p> <ul style="list-style-type: none"> <li>- 2 x ports eSATA 6Gb/s sur le panneau d'E/S</li> <li>- 2 x ports SATA 6Gb/s (rouges)</li> </ul>
<b>Réseau</b>	Contrôleur réseau Gigabit Intel®
<b>Audio</b>	<p><b>CODEC HD Audio SupremeFX III (8 canaux)</b></p> <ul style="list-style-type: none"> <li>- Rapport signal sur bruit (A-Weighted) : 110 dB</li> <li>- THD+N à 1kHz : 95 dB</li> <li>- Supporte la détection et la réaffectation (port micro uniquement) des jacks audio et la multi-diffusion des flux audio</li> </ul> <p><b>Fonctionnalités audio :</b></p> <p>SupremeFX Shielding™ Technology</p> <p>Condensateur de puissance audio de 1500 uF</p> <p>Prises en plaqué or</p> <ul style="list-style-type: none"> <li>- X-Fi® Xtreme Fidelity™</li> <li>- EAX® Advanced™ HD 5.0</li> <li>- THX® TruStudio PRO™</li> <li>- Creative® ALchemy</li> <li>- Protection de la couche audio des disque BD-ROM</li> <li>- Port de sortie S/PDIF optique sur le panneau d'E/S</li> </ul>

(continue à la page suivante)

# Résumé des spécifications de la RAMPAGE IV FORMULA

## Fonctionnalités d'overclocking ROG exclusives

### **ROG Extreme OC Kit**

- Slow Mode
- LN2 Mode
- PCIe x16 Lane switch
- Q\_Reset
- EZ Plug

### **ROG Connect :**

- RC Diagram
- RC Remote
- RC Poster
- GPU Tweaktl

### **ROG Extreme Engine Digi+ II :**

- Design d'alimentation CPU à 8 phases
- Design d'alimentation VCCSA à 3 phases
- Design d'alimentation du contrôleur mémoire à 2 + 2 phases

### **BIOS UEFI :**

- ROG BIOS Print
- GPU.DIMM Post

### **CPU Level Up**

### **ROG GameFirst**

### **Probelt**

### **iROG**

### **Extreme Tweaker**

### **USB BIOS Flashback**

### **Calibration de ligne de charge**

### **Outils d'overclocking intelligents**

- Utilitaire ASUS AI Booster
- O.C Profile

### **Protection d'overclocking**

- COP EX (Component Overheat Protection - EX)
- Voltiminder LED II
- ASUS C.P.R.(CPU Parameter Recall)

*(continue à la page suivante)*

# Résumé des spécifications de la RAMPAGE IV FORMULA

USB	<p><b>Contrôleur USB 3.0 ASMedia :</b></p> <ul style="list-style-type: none"> <li>- 6 x ports USB 3.0/2.0 (4 à mi-carte + 2 sur le panneau d'E/S)</li> </ul> <p><b>Intel® X79 Express Chipset :</b></p> <ul style="list-style-type: none"> <li>- 12 x ports USB 2.0/1.1 (6 ports à mi-carte + 6 ports sur le panneau d'E/S dont 1 x port réservé à ROG Connect)</li> </ul>
Fonctionnalités uniques	<p><b>ASUS EPU Engine</b></p> <p><b>Fonctionnalités exclusives</b></p> <ul style="list-style-type: none"> <li>- MemOK!</li> <li>- Boutons dédiés : Mise sous tension, réinitialisation, effacement de la mémoire CMOS (à l'arrière)</li> </ul> <p><b>Solutions thermiques silencieuses</b></p> <ul style="list-style-type: none"> <li>- ASUS Fan Xpert</li> </ul> <p><b>ASUS EZ DIY</b></p> <ul style="list-style-type: none"> <li>- ASUS O.C. Profile</li> <li>- ASUS CrashFree BIOS 3</li> <li>- ASUS EZ Flash 2</li> <li>- ASUS MyLogo 3</li> <li>- ROG BIOS Wallpaper</li> </ul> <p><b>ASUS Q-Design</b></p> <ul style="list-style-type: none"> <li>- ASUS Q-Connector</li> <li>- ASUS Q-LED (CPU, DRAM, VGA, Boot Device LED)</li> <li>- ASUS Q-Slot</li> <li>- ASUS Q-DIMM</li> </ul>
Connecteurs arrières	<ul style="list-style-type: none"> <li>1 x port combo souris + clavier PS/2</li> <li>1 x bouton d'effacement de la mémoire CMOS</li> <li>1 x port de sortie S/PDIF optique</li> <li>1 x bouton ROG Connect (Marche/Arrêt)</li> <li>2 x ports eSATA 6.0Gb/s</li> <li>1 x port réseau (RJ-45)</li> <li>4 x ports USB 3.0/2.0 (bleus)</li> <li>6 x ports USB 2.0/1.1 (dont 1 port réservé à ROG Connect)</li> <li>6 x prises audio</li> </ul>

*(continue à la page suivante)*

# Résumé des spécifications de la RAMPAGE IV FORMULA

<b>Connecteurs internes</b>	1 x connecteur USB 3.0/2.0 supportant 2 ports USB 3.0 additionnels 3 x connecteurs USB 2.0/1.1 supportant 6 ports USB 2.0 additionnels 8 x connecteurs SATA : 4 x connecteurs SATA 6G (rouges) + 4 x connecteurs SATA 3G (noirs) 8 x connecteurs de ventilation : 2 x CPU / 3 x optionnels / 3 x châssis 8 x points de mesure Probel 3 x connecteurs pour capteurs thermiques 1 x connecteur EZ Plug (4 broches Molex) 1 x connecteur pour port audio en façade (AAFP) 1 x en-tête de sortie SPDIF 1 x connecteur d'alimentation 24 broches EATX 1 x connecteur d'alimentation 8 broches EATX 12V 1 x jumper de sélection de mode LN2 1 x bouton Slow Mode 1 x bouton GO 1 x bouton de mise sous tension 1 x bouton de réinitialisation 1 x connecteur système (Q-Connector)
<b>BIOS</b>	2 x ROM BIOS UEFI de 64Mo, PnP, DMI2.0, WfM2.0, SM BIOS 2.5, ACPI2.0a Multi-Language BIOS
<b>Gétabilité de réseau</b>	WfM2.0, DMI2.0, WOL by PME, WOR by PME, PXE
<b>Logiciels</b>	<ul style="list-style-type: none"><li>- <b>Pilotes et applications</b></li><li>- Utilitaire Sound Blaster® X-Fi MB2</li><li>- Anti-virus Kaspersky®</li><li>- ROG CPU-Z</li><li>- Mem Tweakt</li><li>- ASUS Update</li><li>- ASUS WebStorage</li><li>- Utilitaires ASUS</li></ul>
<b>Format</b>	ATX : 30.5 cm x 24.4 cm

\*Les spécifications sont sujettes à changement sans avertissement préalable.

# Chapitre 1

## 1.1 Bienvenue !

Merci d'avoir acheté une carte mère ASUS® RAMPAGE IV FORMULA !

La carte mère offre les technologies les plus récentes associées à des fonctionnalités nouvelles qui en font un nouveau digne représentant de la qualité des cartes mères ASUS ! Avant de commencer à installer la carte mère, vérifiez le contenu de la boîte grâce à la liste ci-dessous.

## 1.2 Contenu de la boîte

Vérifiez que la boîte de la carte mère contient bien les éléments suivants.

Carte mère	ROG RAMPAGE IV FORMULA
Accessoires	1 x câble ROG Connect 1 x connecteur pont 3-Way SLI 1 x câble SLI 1 x câble CrossFire 1 x Kit 2-en-1 Q-Connector 2 x câbles de signal 2-en-1 SATA 3Gb/s 2 x câbles de signal 2-en-1 SATA 6Gb/s 1 x plaque d'E/S 1 x pack d'étiquettes pour câbles ROG 1 x autocollant ROG 1 x module X-Socket
DVD	DVD de support pour cartes mères ROG
Documentation	Manuel Guide d'introduction aux fonctionnalités ROG



- Si l'un des éléments ci-dessus était manquant ou endommagé, contactez votre revendeur.
- Les éléments illustrés ci-dessus sont données à titre indicatif uniquement. Les spécifications du produit peuvent varier selon les modèles.

## 1.3 Fonctions spéciales

### 1.3.1 Points forts du produit

#### Republic of Gamers

Republic of Gamers est la crème de la crème. Nous offrons la meilleure ingénierie matérielle, les performances les plus rapides et les idées les plus innovantes. Nous invitons les meilleurs joueurs à venir nous rejoindre. Dans Republic of Gamers, faire preuve de pitié est bon pour les faibles et faire valoir ses droits est la règle. Nous croyons en l'affirmation et nous excellons dans les compétitions. Si votre caractère correspond à nos valeurs, rejoignez le clan des élites et faites sentir votre présence dans Republic of Gamers.

#### Processeurs Intel® Sandy Bridge-E

La carte mère est compatible avec les derniers processeurs Intel® Sandy-Bridge-E au format LGA2011, intégrant un contrôleur mémoire et PCI Express pour permettre le support de 4 canaux (4 DIMM) de modules DDR3 et 16 voies PCI Express 2.0, pour offrir des performances de haute qualité. Ces processeurs offrent des performances graphiques de très haute qualité. et font parti des processeurs les plus éco-énergétiques au monde.

#### Chipset Intel® X79

Le chipset Intel® X79 Express est la puce la plus récente conçue pour supporter la famille de processeurs Intel® Core™ i7 de seconde génération au format 2011. Il offre de meilleures performances via l'utilisation de liens point-à-point série et autorisant une bande passante et une stabilité accrues. Ce chipset supporte également deux ports SATA 6.0 Gb/s et quatre ports SATA 3.0 Gb/s pour un transfert des données rapide et une bande passante doublée par rapport aux système actuels.

#### SLI/CrossFireX à la demande

##### Pourquoi choisir quand vous pouvez avoir les deux ?

SLI ou CrossFireX ? Grâce à la RAMPAGE IV FORMULA, vous pouvez utiliser les deux configurations à plusieurs processeurs graphiques. La carte mère supporte les technologies SLI/CrossFireX on Demand, supportant une configuration SLI ou CrossFireX. Quelque soit la configuration utilisée, vous pouvez être assuré d'obtenir des graphismes époustouffants d'une qualité inégalée.

#### Mémoire DDR3 cadencée jusqu'à 2400MHz (O.C) sur quatre canaux

Cette carte mère supporte des modules mémoires DDR3 possédant des taux de transfert de données de 2400(O.C.)/ 2200(O.C.)/ 2133(O.C.)/ 2000(O.C.)/ 1800(O.C.)/ 1600/ 1333/ 1066 MHz MHz fournissant la largeur de bande la plus élevée requise pour les derniers graphismes 3D, le multimédia et les applications Internet. L'architecture à quatre canaux DDR3 quadruple la largeur de bande de votre mémoire, boostant ainsi les performances de votre système.

#### PCI Express® 3.0

Le dernier standard PCI Express offre un encodage amélioré pour des performances doublées par rapport à la norme PCIe 2.0 actuelle. La bande passante totale d'un lien x16 peut par exemple atteindre 32GB/s, soit le double offert par le bus PCIe 2.0 avec 16GB/s (en mode x16). De plus, le bus PCIe 3.0 garantit des débits sans précédents, combinés à une transition simple et fluide offerte par la rétro-compatibilité avec les standards PCIe 1.0 et PCIe 2.0. Cette interface est non seulement un must pour les utilisateurs PC voués à l'amélioration et l'optimisation des performances graphiques de leur machine, mais aussi une technologie à la pointe et à l'épreuve du temps.

\* Cette carte mère est compatible avec le standard PCI Express 3.0 lors de l'utilisation de cartes compatibles. Veuillez consulter le site [www.asus.com](http://www.asus.com) pour la liste des cartes PCIe 3.0 compatibles.



## 1.3.2 Performances intelligentes ROG & Overclocking

### Extreme Engine Digi+ II

#### Combinaison puissante d'éléments analogiques et numériques

Le moteur Extreme Engine Digi+ II passe au niveau supérieur et est maintenant équipé de condensateurs métalliques noirs 10K fabriqués tout spécialement au Japon. Le tout nouveau design numérique du régulateur de tension permet quant à lui des performances ultimes grâce aux possibilités de réglage des fréquences du processeur et de la mémoire. En outre, cette évolution innovante et à la pointe de l'industrie offre une solution de gestion idéale garantissant une plus grande efficacité et stabilité ainsi que de meilleures performances.

### ROG Connect

#### Plug and Overclock - l'overclocking hardcore !

Surveillez l'état de votre PC de bureau et réglez ses paramètres en temps réel via un PC portable—tout comme le ferait un ingénieur automobile—avec ROG Connect. RC fait le lien entre votre système principal et un PC portable par le biais d'un simple câble USB, pour vous permettre non seulement de visualiser les codes POST et l'état des composants en temps réel sur votre ordinateur portable, mais aussi d'effectuer des réglages sur le moment à un niveau purement matériel.

### GameFirst

#### La vitesse nécessaire pour pulvériser vos ennemis

Une faible latence réseau vous permet d'achever plus d'ennemis sans pour autant vous faire frapper. C'est pour cette raison que cette carte mère ROG intègre GameFirst, une fonction permettant de gérer le trafic réseau en fonction de vos besoins pour que vous puissiez écouter de la musique, télécharger des fichiers et discuter avec vos amis sur Internet sans avoir à sacrifier les temps de réponse (ping) nécessaires à la pulvérisation de vos adversaires.

### X-Socket

#### Utilisez le système de refroidissement qui vous plaît

Vous n'avez plus besoin de vous séparer de votre dissipateur LGA1366 onéreux. Avec X-Socket, vous pouvez utiliser un dissipateur pour socket LGA1366 sur le socket 2011 et ainsi maximiser votre achat.

### BIOS Print

#### Partagez vos paramètres BIOS en un seul clic

La gamme ROG intègre désormais un BIOS EFI pour gérer les demandes des fans d'overclocking expérimentés. La carte mère Crosshair V Formula offre la fonctionnalité ROG BIOS Print pour permettre à ses utilisateurs de partager leurs paramètres de BIOS en toute simplicité par le biais d'une simple pression de bouton. Les jours passés à prendre des photos des écrans de BIOS sont terminés.

### GPU.DIMM Post

#### Solution de dépannage simplifiée de vos composants dans le BIOS !

Vous ne savez plus quoi faire face aux problèmes de détection de vos modules mémoire ou de votre carte graphique ? Accédez au BIOS pour découvrir une solution de dépannage rapide. Cette fonctionnalité vous aide à analyser le problème afin d'obtenir une solution de dépannage immédiate avant de tenter un overclocking. Fini les doutes, obtenez un contrôle total de tous les composants. L'overclocking n'aura jamais été aussi simple.

## Probelt

### Un contact direct avec l'overclocking matériel

Probelt met fin aux problèmes de conjecture lors des tentatives de localisation des points de mesure de la carte mère, en les identifiant clairement sous la forme de 8 sets de points de détection pour que vous puissiez aisément identifier les points de mesure appropriés lors de l'utilisation d'un multimètre.

## iROG

### Interface de contrôle intelligente

iROG est un circuit intégré spécial qui active plusieurs fonctions ROG, mettant à votre disposition à tout moment toutes les capacités de la carte mère ! Cette conception permet le contrôle des utilisateurs avancés et la gestion à effectuer au niveau matériel. iROG augmente grandement le plaisir lors de l'overclocking pour les férus de PC et fourni une maintenance du système et une gestion avec un contrôle plus efficace.

## BIOS Flashback

### Deux ROM BIOS. Deux réglages de BIOS. Deux fois plus de flexibilité d'overclocking.

La prière des enthousiastes d'overclocking à été entendue ! Avec le nouveau BIOS Flashback, vous pouvez dès maintenant assouvir votre passion en toute confiance. BIOS Flashback offre aux overclockeurs la possibilité de sauvegarder deux versions du BIOS simultanément. Tout comme vous sauvegarderiez une partie de jeu, un BIOS peut être utilisé pour une aventure en mode overclocking, alors que l'autre BIOS peut stocker une quelconque version. BIOS Flashback offre la confiance ultime aux fans d'overclocking ! D'une simple pression du bouton BIOS, vous pouvez aisément choisir quel BIOS à sauvegarder ou à partir duquel vous souhaitez démarrer.

## USB BIOS Flashback

### La mise à jour du BIOS n'aura jamais été aussi simple !

USB BIOS Flashback est le moyen le plus efficace pour mettre à jour le BIOS ! il permet aux fans d'overclocking de tester leur BIOS de la manière la plus simple qui soit. Aucun accès au BIOS ou au système d'exploitation n'est nécessaire. Connectez simplement la clé USB sur le port ROG Connect et maintenez le bouton ROG Connect enfoncé pendant 2 secondes. Le BIOS sera automatiquement mis à jour. USB BIOS Flashback est sans aucun doute l'outil de mis à jour du BIOS ultime pour les amateurs d'overclocking !

## CPU Level Up

### Une mise à niveau d'un simple clic !

Vous avez toujours souhaité avoir un CPU plus puissant ? Mettez à niveau votre CPU sans coût additionnel avec la fonction ROG CPU Level Up ! Choisissez simplement le CPU que vous souhaitez overclocker et la carte mère fera le reste. Appréciez la nouvelle vitesse du CPU et profitez instantanément des nouvelles performances ! L'overclocking n'a jamais été aussi simple.

## Extreme Tweaker

### L'outil incontournable de tuning des performances

Extreme Tweakers est l'outil indispensable pour ajuster les réglages de votre système afin d'obtenir des résultats d'overclocking optimums. Que vous souhaitiez ajuster la fréquence, les options de surtension ou les paramètres de timing de la mémoire, Extreme Tweakers est l'outil que vous recherchez !

## Voltiminder LED II

### Rappel des paramètres de voltage

Lors de la chasse aux performances extrêmes, l'ajustement des paramètres de surtension est critique mais risqué. Faisant office de "zone rouge" d'un tachymètre, le voyant Voltiminder LED II affiche l'état de la tension du CPU, du contrôleur PCH et de la mémoire de manière intuitive et colorée. Le voyant Voltiminder LED offre une solution de surveillance rapide du voltage pour les overclockeurs.

### Composant Overheat Protection-EX (COP EX)

#### Overclocking en toute confiance grâce au système de protection contre les brûlures pour les chipsets et le CPU !

COP EX permet aux adeptes de l'overclocking d'augmenter les voltages du chipset sans avoir à se soucier des risques de surchauffe. Cette fonction peut aussi être utilisée pour surveiller et protéger un CPU de la surchauffe. COP EX offre plus de liberté et de tranquillité pour les performances maximales.

### Calibration de ligne de charge

#### Boost optimal des performances pour un overclocking extrême du CPU !

La fonction Loadline Calibration (Calibration de ligne de charge) assure un voltage stable et du optimal du CPU lorsque la charge du CPU est importante. Elle permet aux overclockers d'apprécier les qualités optimales d'overclocking de la carte mère.

## 1.3.3 Un son à l'état pur

### SupremeFX III

#### Un son à couper le souffle

La solution intégrée SupremeFX III™ offre 8 canaux audio HD et se pare d'un condensateur 1500uF de qualité résultant en un son fluide, sans aucun défauts, idéal pour les environnements de jeux vidéo. Avec une protection métallique contre les interférences électromagnétiques et circuit électrique unique, la technologie SupremeFX Shielding™ isole les signaux audio des numériques pour obtenir une qualité audio claire et de haute définition. Le connecteur audio plaqué or assurera quant à lui que le son arrive à vos oreilles en subissant le minimum de distorsion possible. Lors de test, un rapport SNR (signal-sur-bruit) de 110 dB a été atteint, ce qui signifie que le son n'a subi que très peu de perte de fidélité, voir aucune.

De nombreuses normes sont supportées, notamment EAX® 5.0 Advanced HD, Creative® ALchemy et THX® TruStudio™ PRO, pour que les sons soient reproduits avec la plus grande fidélité, afin d'obtenir le meilleur d'une retransmission de concert, d'un film ou d'un enregistrement en studio. Quand la solution SupremeFX III™ est associée à la suite Sound Blaster® X-Fi MB2, les jeux vidéo en deviennent encore un peu plus réalistes, avec des effets sonores bluffants de perfection.

## 1.3.4 Technologies de transfert de données du futur

### Support USB 3.0

#### Débits jusqu'à 10X plus rapides !

Profitez de taux de transferts allant jusqu'à 4.8 Gb/s avec l'USB 3.0, le dernier standard de connectivité. Conçu pour une connexion aisée des derniers composants et périphériques du marché, l'USB 3.0 offre des transfert de données 10X plus rapides et est pleinement compatible avec les composants USB 2.0.

## Support SATA 6Gb/s

### Le futur en matière de stockage !

Avec la prise en charge de la nouvelle génération d'interface de stockage Serial ATA (SATA), cette carte mère offre des débits de données pouvant atteindre jusqu'à 6Gb/s. Profitez également d'une extensibilité accrue, d'une extraction des données plus rapide et d'un débit doublé.

## 1.3.5 Logiciels

### Anti-Virus Kaspersky®

#### La meilleure protection contre les virus et les logiciels espions

Kaspersky® Anti-Virus Personal offre une protection optimale pour les utilisateurs individuels et les petites PME et est basé sur des technologies anti-virus avancées. Ce produit intègre le moteur Kaspersky® Anti-Virus, mondialement connu pour obtenir des taux de détection de programmes malveillants parmi les plus élevés de l'industrie.

### DAEMON Tools Pro Standard

#### L'outil pour disques optiques et virtuels ultime

DAEMON Tools Pro offre les fonctionnalités essentielles permettant de créer des copies de CD, DVD et Blu-ray. Il convertit aussi les médias optiques en disques virtuels et émule les périphériques pour pouvoir fonctionner avec les copies virtuelles. DAEMON Tools Pro permet aussi d'organiser les données, la musique, les vidéos et les photos sur un ordinateur de bureau ou portable.

### ROG CPU-Z

#### Design inédit de CPU-Z

ROG CPU-Z est une version ROG customisée et autorisée par CPUID. Cette version intègre les mêmes fonctionnalités et la même fiabilité que la version originale mais est dotée d'un design unique. Profitez du nouveau look de ROG CPU-Z pour obtenir les informations relatives à votre CPU et vous démarquer de la concurrence.

### Mem TweakIt

#### Réglages de la mémoire DRAM en temps réel

La modification des réglages de la mémoire DRAM dans le BIOS prend toujours un peu de temps du fait de la nécessité de redémarrer le système. Plus maintenant ! Avec Mem TweakIt, vous pourrez régler la mémoire DRAM en temps réel, vérifier son efficacité et partager vos résultats en ligne.

## 2.1 Avant de commencer

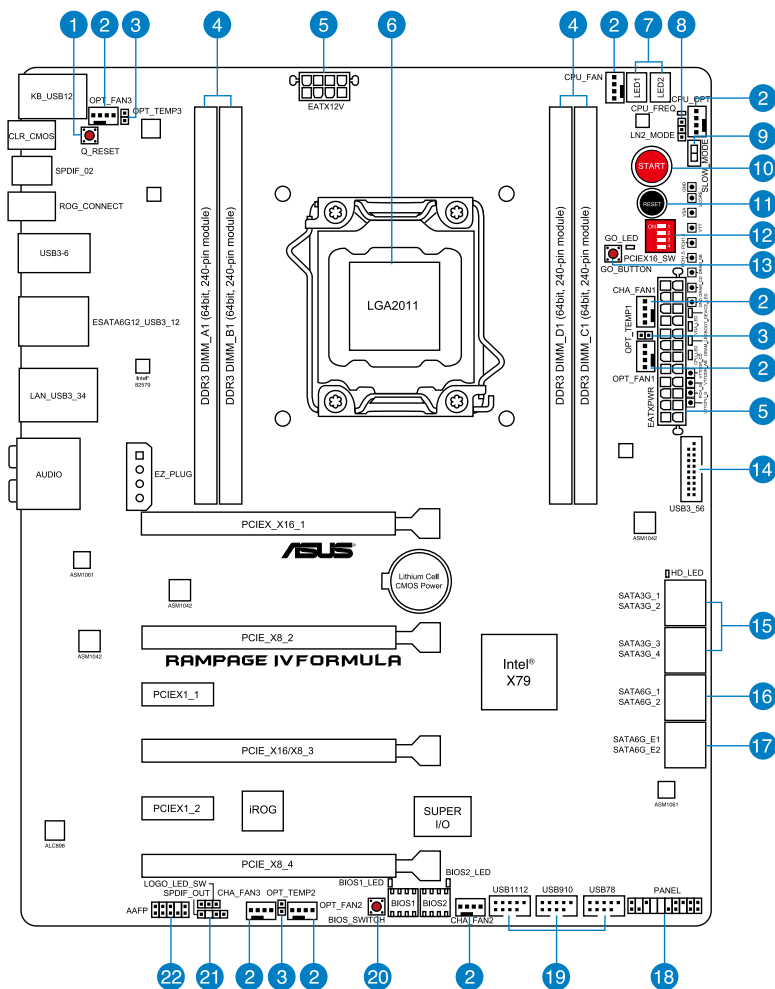
Suivez les précautions ci-dessous avant d'installer la carte mère ou d'en modifier les paramètres.



- 
- Débranchez le câble d'alimentation de la prise murale avant de toucher les composants.
  - Utilisez un bracelet antistatique ou touchez un objet métallique relié au sol (comme l'alimentation) pour vous décharger de toute électricité statique avant de toucher aux composants.
  - Tenez les composants par les coins pour éviter de toucher les circuits imprimés.
  - Quand vous désinstallez le moindre composant, placez-le sur une surface antistatique ou remettez-le dans son emballage d'origine.
  - **Avant d'installer ou de désinstaller un composant, assurez-vous que l'alimentation ATX est éteinte et que le câble d'alimentation est bien débranché.** Ne pas suivre cette précaution peut endommager la carte mère, les périphériques et/ou les composants.
-

## 2.2 Vue générale de la carte mère

### 2.2.1 Diagramme de la carte mère



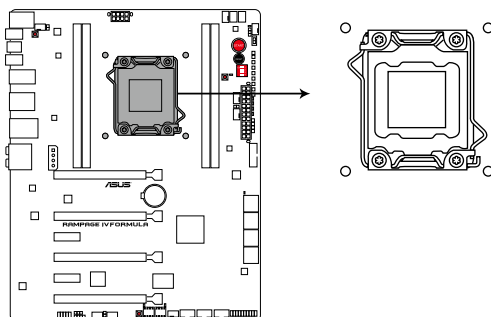
Reportez-vous à la section **2.2.9 Connecteurs internes** et **2.3.10 Connecteurs arrière** pour plus d'informations sur les connecteurs internes et externes.

## 2.2.2 Contenu du diagramme

Connecteurs/Slots/Boutons/LED	Page
1. Bouton Q Reset	2-13
2. Connecteurs de ventilation (4-pin CPU_FAN; 4-pin CPU_OPT; 4-pin CHA_FAN1/2/3; 4-pin OPT_FAN1/2/3)	2-30
3. Connecteurs pour capteurs thermiques (2-pin OPT_TEMP1-3)	2-27
4. Canaux A, B, C et D pour modules mémoire DDR3	2-5
5. Connecteurs d'alimentation ATX (24-pin EATXPWR; 8-pin EATX12V)	2-31
6. Socket LGA2011	2-4
7. LED de debugage	2-18
8. Jumper de sélection de mode LN2	2-23
9. Interrupteur Slow Mode	2-14
10. Bouton de mise sous tension	2-11
11. Bouton de réinitialisation	2-11
12. Interrupteur de voie PCIe x16	2-13
13. Bouton Go	2-12
14. Connecteurs USB 3.0 (20-1 pin USB3_56)	2-27
15. Connecteurs SATA 3.0Gb/s Intel® X79 (7-pin SATA3G_1-4 [noirs])	2-25
16. Connecteurs SATA 6.0Gb/s Intel® X79 (7-pin SATA6G_1/2 [rouges])	2-24
17. Connecteurs SATA 6.0Gb/s ASMedia (7-pin SATA6G_E1/E2 [rouges])	2-26
18. Connecteur panneau système (20-8 pin PANEL)	2-34
19. Connecteurs USB 2.0 (10-1 pin USB78; USB910; USB1112)	2-28
20. Bouton de permutation du BIOS	2-12
21. Connecteur audio numérique (4-1 pin SPDIF_OUT)	2-29
22. Connecteur pour port audio en façade (10-1 pin AAFP)	2-31

## 2.2.3 Central Processing Unit (CPU)

La carte mère est livrée avec un socket LGA2011 conçu pour l'installation d'un processeur de la famille Intel® Core™ i7 de seconde génération.



Socket 2011 de la RAMPAGE IV FORMULA



---

Assurez-vous que tous les câbles soient débranchés lors de l'installation du CPU.

---



- Lors de l'achat de la carte mère, vérifiez que le couvercle PnP est sur le socket et que les broches de ce dernier ne sont pas pliées. Contactez votre revendeur immédiatement si le couvercle PnP est manquant ou si vous constatez des dommages sur le couvercle PnP, sur le socket, sur les broches ou sur les composants de la carte mère.
  - Conservez bien le couvercle après avoir installé la carte mère. ASUS ne traitera les requêtes de RMA (Return Merchandise Authorization) que si la carte mère est renvoyée avec le couvercle sur le socket LGA2011.
  - La garantie du produit ne couvre pas les dommages infligés aux broches du socket s'ils résultent d'une mauvaise installation/retrait du CPU, ou s'ils ont été infligés par un mauvais positionnement, par une perte ou par une mauvaise manipulation au retrait du couvercle PnP de protection du socket.
-

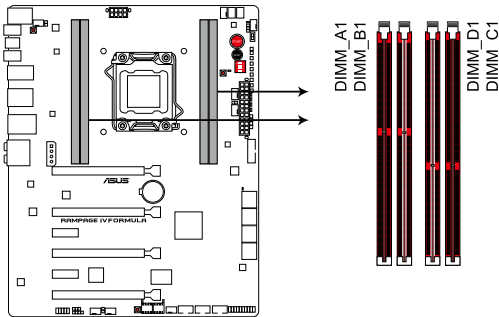


## 2.2.4 Mémoire système

La carte mère est livrée avec huit sockets pour l'installation de modules mémoire Double Data Rate 3 (DDR3).

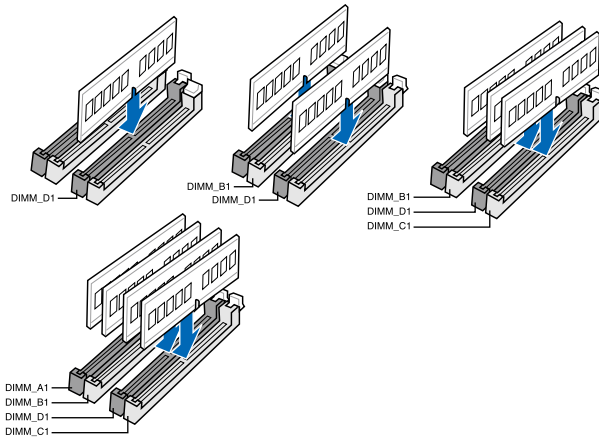


Un module DDR3 possède les même dimensions physiques qu'un module DDR2 mais s'encoche différemment pour éviter son installation sur des sockets DDR ou DDR2. NE PAS installer de module mémoire DDR ou DDR2 sur les slots DDR3.



Slots DDR3 de la RAMPAGE IV FORMULA

### Configurations mémoire recommandées



## Configurations mémoire

Vous pouvez installer des modules mémoire DDR3 non taponnée et non ECC de 1 Go, 2 Go, 4 Go et 8 Go sur les sockets DDR3.



- Vous pouvez installer des modules mémoire de tailles variables dans le Canal A, B, C et D. Le système se chargera de mapper la taille totale du canal de plus petite taille pour les configurations Quad-Channel (Quatre canaux). Tout excédant de mémoire du canal le plus grand est alors mappé pour fonctionner en Single-Channel (Canal unique).
- En raison de certaines limitations de CPU, les modules mémoire DDR3 cadencés à 2200/2000/1800 MHz fonctionneront par défaut à une fréquence de 2133/1866/1600 MHz.
- La capacité mémoire maximum de 64Go peut être atteinte avec des modules mémoire de 8Go ou plus. ASUS mettra à jour la liste des modules mémoire compatibles avec cette carte mère dès la mise sur le marché de ce type de mémoire.
- Selon les spécifications de CPU Intel, un voltage pour module mémoire inférieur à 1.65V est recommandé pour protéger le processeur.
- Installez toujours des modules mémoire dotés avec la même latence CAS. Pour une compatibilité optimale, achetez des modules mémoire de même marque.
- En raison d'une limitation d'adresse mémoire sur les systèmes d'exploitation Windows 32 bits, seuls 3Go de mémoire ou moins peuvent être utilisés si vous installez 4 Go de mémoire sur la carte mère. Pour utiliser la mémoire de manière optimale, nous vous recommandons d'effectuer une des opérations suivantes :
  - Si vous utilisez un système d'exploitation Windows 32 bits, installez un maximum de 3Go de mémoire système.
  - Installez un système d'exploitation Windows 64 bits si vous souhaitez installer 4 Go ou plus de mémoire sur la carte mère.  
Pour plus de détails, consultez le site de Microsoft® :  
<http://support.microsoft.com/kb/929605/en-us>.
- Cette carte mère ne supporte pas les modules mémoire conçus à base de puces de 512 Mo (64MB) ou moins (la capacité des puces mémoire se calcule en Mégabits, 8 Mégabits/Mb = 1 Megabyte/MB).



- La fréquence par défaut d'opération de la mémoire dépend de son SPD. Par défaut, certains modules mémoire peuvent fonctionner à une fréquence inférieure à la valeur indiquée par le fabricant. Pour opérer à la fréquence indiquée par le fabricant ou à une fréquence plus élevée, consultez la section **3.3 Menu Extreme Tweaker** pour ajuster la fréquence manuellement.
- Les modules mémoire ont besoin d'un meilleur système de refroidissement pour fonctionner de manière stable en charge maximale (4 modules mémoire) ou en overlocking.

## Liste des fabricants de modules mémoire agréés de la RAMPAGE IV FORMULA DDR3 2400 MHz

Vendors	Part No.	Size	SS/ DS	Chip Brand	Chip NO.	Timing	Voltage	DIMM socket support (Optional)	
								1 DIMM	4 DIMM
Transcend	TX2400KLU-4GK (381850)(XMP)	2GB	DS	-	-	-	1.65	•	•
Transcend	TX2400KLU-4GK(374243)(XMP)	2GB	DS	-	-	-	1.65	•	•

## DDR3 2200 MHz

Vendors	Part No.	Size	SS/ DS	Chip Brand	Chip NO.	Timing	Voltage	DIMM socket support (Optional)	
								1 DIMM	4 DIMM
G.SKILL	F3-17600CL8D-4GBPS(XMP)	4GB(2 x 2GB)	DS	-	-	8-8-8-24	1.65	•	•
G.SKILL	F3-17600CL9D-4GBTDS(XMP)	4GB(2 x 2GB)	DS	-	-	9-9-9-24	1.65	•	•
GEIL	GET34GB2200C9DC(XMP)	4GB (2x 2GB)	DS	-	-	9-10-9-28	1.65	•	•
GEIL	GET38GB2200C9ADC(XMP)	8GB (2x 4GB)	DS	-	-	9-11-9-28	1.65	•	•
KINGMAX	FLKE85F-B8KHA(XMP)	4G (2x 2G)	DS	-	-	-	1.5-1.7	•	•

## DDR3 2133 MHz

Vendors	Part No.	Size	SS/ DS	C h i p Brand	C h i p NO.	Timing	Voltage	DIMM socket support (Optional)	
								1 DIMM	4 DIMM
A-DATA	8154A 1044(XMP)	2GB	SS	-	-	9-9-9-24	1.55-1.75	•	•
A-DATA	AX3U2133C2G9B(XMP)	2GB	SS	-	-	9-11-9-27	1.55-1.75	•	•
A-DATA	AX3U2133G2G9B(XMP)	2GB	SS	-	-	9-9-9-24	1.55-1.75	•	•
Apacer	78.BAGE4.AFD0C(XMP)	8GB (2x 4GB)	DS	-	-	9-9-9-24	-	•	•
CORSAIR	CMT4GX3M2B2133C9(XMP)	4GB (2x 2GB)	DS	-	-	9-10-9-27	1.5	•	•
GEIL	GE34GB2133C9DC(XMP)	4GB(2 x 2GB)	DS	-	-	9-9-9-28	1.65	•	•
KINGSTON	KHX2133C9AD3T1K2/4GX(XMP)	4GB (2x 2GB)	DS	-	-	-	1.65	•	•
KINGSTON	KHX2133C9AD3T1K2/4GX(XMP)	4GB (2x 2GB)	DS	-	-	9	1.65	•	•
KINGSTON	KHX2133C9AD3W1K2/4GX(XMP)	4GB (2x 2GB)	DS	-	-	9	1.65	•	•
KINGSTON	KHX2133C9AD3X2K2/4GX(XMP)	4GB (2x 2GB)	DS	-	-	9	1.65	•	•
KINGSTON	KHX2133C9AD3X2K2/4GX(XMP)	4GB (2x 2GB)	DS	-	-	9-9-9-24	1.65	•	•
KINGSTON	KHX2133C9AD3T1FK4/8GX(XMP)	8GB (4x 2GB)	DS	-	-	9	1.65	•	•
OCZ	OCZ3XTEP2133C9L4GK	2GB	DS	-	-	7-7-7-20	1.65	•	•
Patriot	PVV34G2133C9K(XMP)	4GB (2x 2GB)	DS	-	-	9-11-9-27	1.66	•	•

## DDR3 2000 MHz

Vendors	Part No.	Size	SS/DS	Chip Brand	Chip NO.	Timing	Voltage	DIMM socket support (Optional)	
								1 DIMM	4 DIMM
A-DATA	AX3U2000GB2G9B(XMP)	2GB	DS	-	-	9-11-9-27	1.55~1.75	•	•
Apacer	78.AAGD5.9KD(XMP)	6GB(3 x 2GB)	DS	-	-	9-9-9-27	-	•	•
Crucial	BL12864BE2009.8SFB3(EPP)	1GB	SS	-	-	9-9-9-28	2	•	•
KINGSTON	KHX2000C9AD3T1K3/6GX(XMP)	6GB ( 3x 2GB )	DS	-	-	9	1.65	•	•
Transcend	TX2000KLN-8GK (388375)(XMP)	4GB	DS	-	-	-	1.6	•	•
AEXEA	AXA3ES2G2000LG28V(XMP)	2GB	DS	-	-	-	1.65	•	•
AEXEA	AXA3ES4GK2000LG28V(XMP)	4GB ( 2x 2GB )	DS	-	-	-	1.65	•	•
Gingle	FA3URSS673A801A	2GB	DS	-	-	9-9-9-24	-	•	•
Patriot	PX7312G2000ELK(XMP)	12GB ( 3x 4GB )	DS	-	-	9-11-9-27	1.65	•	•
Patriot	PVT36G2000LLK(XMP)	6GB(3 x 2GB)	DS	-	-	8-8-8-24	1.65	•	•
Team	TXD32048M2000C9(XMP)	2GB	DS	Team	T3D1288RT-20	9-9-9-24	1.5	•	•
Team	TXD32048M2000C9-L(XMP)	2GB	DS	Team	T3D1288LT-20	9-9-9-24	1.5	•	•
Team	TXD32048M2000C9-L(XMP)	2GB	DS	Team	T3D1288RT-20	9-9-9-24	1.6	•	•

## DDR3 1866 MHz

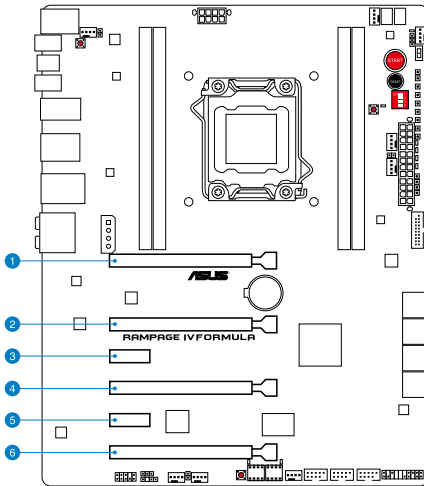
Vendors	Part No.	Size	SS/DS	Chip Brand	Chip NO.	Timing	Voltage	DIMM socket support (Optional)	
								1 DIMM	4 DIMM
A-DATA	AX3U1866GC2G9B(XMP)	2GB	SS	-	-	9-11-9-27	1.55~1.75	•	•
A-DATA	AX3U1866GC4G9B(XMP)	4GB	DS	-	-	9-11-9-27	1.55~1.75	•	•
CORSAIR	CMZ8GX3M2A1866C9(XMP)	8GB ( 2x 4GB )	DS	-	-	9-10-9-27	1.5	•	•
G.SKILL	F3-14900CL9Q-16GBXL(XMP)	16GB ( 4x 4GB )	DS	-	-	9-10-9-28	1.5	•	•
G.SKILL	F3-15000CL9D-4GBTD(XMP)	4GB(2 x 2GB)	DS	-	-	9-9-9-24	1.65	•	•
G.SKILL	F3-14900CL9D-8GBSR(XMP)	8GB ( 2x 4GB )	DS	-	-	9-10-9-28	1.5	•	•
G.SKILL	F3-14900CL9Q-8GBFLD(XMP)	8GB ( 2x 4GB )	DS	-	-	9-9-9-24	1.6	•	•
KINGSTON	KHX1866C9D3T1K3/3GX(XMP)	3GB ( 3x 1GB )	SS	-	-	-	1.65	•	•
OCZ	OCZ3P1866C9LV6GK	6GB(3 x 2GB)	DS	-	-	9-9-9	1.65	•	•
Patriot	PXD34G1866ELK(XMP)	4GB ( 2x 2GB )	SS	-	-	9-9-9-24	1.65	•	•
Team	TXD32048M1866C9(XMP)	2GB	DS	Team	T3D1288RT-16	9-9-9-24	1.65	•	•

## 2.2.5

## Slots d'extension



Assurez-vous d'avoir bien débranché le câble d'alimentation avant d'ajouter ou de retirer des cartes d'extension. Manquer à cette précaution peut vous blesser et endommager les composants de la carte mère.



N°	Description
1	Slot PCIe 3.0 x16_1
2	Slot PCIe 3.0 x8_2
3	Slot PCIe 3.0 x1_1
4	Slot PCIe 3.0 x16/8_3
5	Slot PCIe 2.0 x1_2
6	Slot PCIe 3.0 x8_4



- Référez-vous au tableau suivant pour plus de détails sur la configuration des slots.

Slot PCIe x16 #	Une carte graphique	SLI/CF	3 way SLI/CFX	Quad SLI/CFX
1	x16	x16	x16	x16
2	—	—	x8	x8
4	—	x16	x16	x8
6	—	—	—	x8

- Il est recommandé d'utiliser un bloc d'alimentation pouvant fournir une puissance électrique adéquate lors de l'utilisation des technologies CrossFireX™ ou SLI™.
- Lors de l'utilisation simultanée de 4 cartes graphiques, assurez-vous de connecter la prise d'alimentation 6 broches destinée aux slots PCIe.
- Connectez un ventilateur châssis au connecteur CHA\_FAN1/2/3 de la carte mère lors de l'utilisation de multiples cartes graphiques pour un meilleur environnement thermique.

## Assignment des IRQ pour cette carte mère

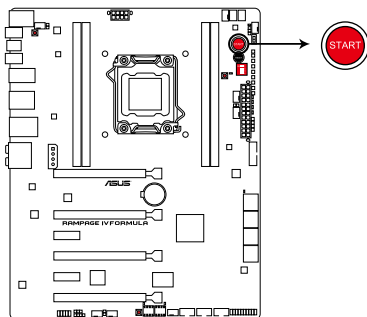
	A	B	C	D	E	F	G	H
PCIE_X16_1	partagé	-	-	-	-	-	-	-
PCIE_X8_2	partagé	-	-	-	-	-	-	-
PCIE_X16/X8_3	partagé	-	-	-	-	-	-	-
PCIE_X8_4	partagé	-	-	-	-	-	-	-
PCIE_X1_1	partagé	-	-	-	-	-	-	-
PCIE_X1_2	-	partagé	-	-	-	-	-	-
ASM USB3#1	-	partagé	-	-	-	-	-	-
ASM USB3#2	-	-	-	partagé	-	-	-	-
ASM USB3#3	partagé	-	-	-	-	-	-	-
ASM SATA6#1	-	partagé	-	-	-	-	-	-
Intel W82579	-	-	partagé	-	-	-	-	-
ASM SATA6#2	-	-	-	partagé	-	-	-	-
EHCI#0	-	-	-	-	-	-	-	partagé
EHCI#1	-	-	-	-	-	partagé	-	-
High Definition Audio	-	-	-	-	-	-	partagé	-
SATA #0	-	-	partagé	-	-	-	-	-
SATA #0	-	-	-	-	partagé	-	-	-

## 2.2.6 Boutons embarqués

Les boutons embarqués vous permettent de booster les performances lorsque vous travaillez à système ouvert. Idéal pour l'overclocking et les joueurs qui changent continuellement de configuration pour augmenter les performances du système.

### 1. Bouton de mise sous tension

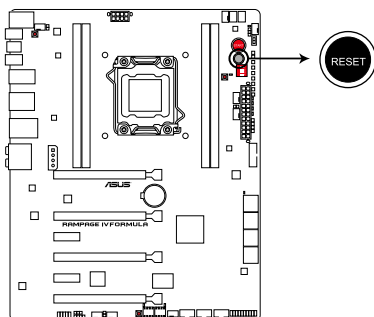
La carte mère intègre un bouton d'alimentation vous permettant d'allumer ou d'éteindre le système. Ce bouton s'allume lorsque le système est fourni en courant électrique pour indiquer que le système doit être éteint et tous les câbles débranchés avant d'enlever ou installer la carte mère dans le châssis. L'illustration ci-dessous offre l'emplacement de ce bouton sur la carte mère.



Bouton de mise sous tension de la RAMPAGE IV FORMULA

### 2. Bouton de réinitialisation

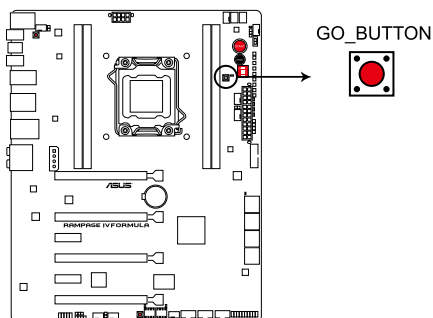
Appuyez sur l'interrupteur de redémarrage pour redémarrer le système.



Bouton de réinitialisation de la RAMPAGE IV FORMULA

### 3. Bouton GO

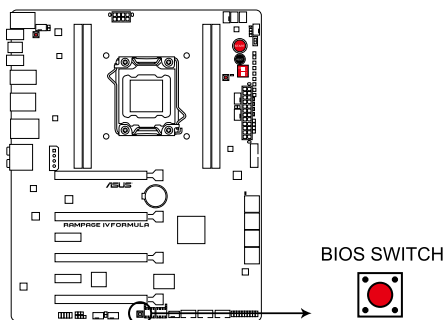
Appuyez sur le bouton GO avant le POST pour activer MemOK! ou appuyez dessus pour charger rapidement le profil préconfiguré (fichier GO\_Button) pour effectuer des réglages d'overclocking dans le système d'exploitation.



Bouton GO de la RAMPAGE IV FORMULA

### 4. Bouton de permutation du BIOS

La carte mère est fournie avec deux BIOS. Appuyez sur le bouton BIOS pour basculer d'un BIOS à l'autre et charger des configurations différentes. Les LED BIOS situées à côté indiquent le BIOS que vous utilisez.

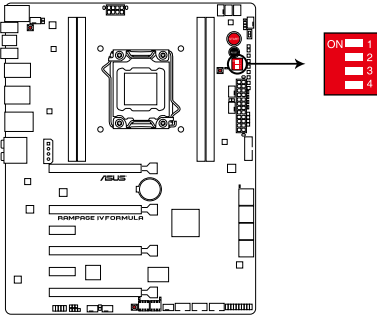


Bouton BIOS de la RAMPAGE IV FORMULA



## 5. Interrupteurs de voie PCIe x16

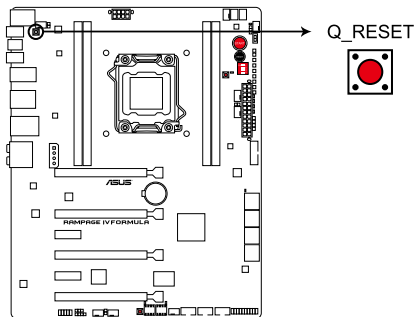
Ces interrupteurs à glissière vous permettent d'activer ou de désactiver les slots PCIe x16 correspondants. Si une des cartes PCIe x16 installée est en panne, vous pouvez utiliser l'interrupteur à glissière pour détecter laquelle est défectueuse.



Interrupteurs de voie PCIe x16 de la RAMPAGE IV FORMULA

## 6. Bouton Q reset

Si le jumper LN2\_Mode ne fonctionne pas et que votre processeur ne se relance pas, appuyez sur le bouton Q reset pour couper momentanément l'alimentation du processeur et ainsi aider ce dernier à se relancer.

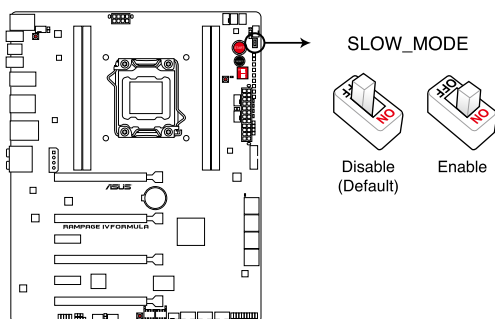


Bouton Q reset de la RAMPAGE IV FORMULA

## 7. Interrupteur Slow Mode

L'interrupteur Slow Mode est employé lors des tests LN2. Certains processeurs possèdent une plage de température optimale réduite pour pouvoir fonctionner à une fréquence maximale. Une température trop chaude ou trop froide peut causer des problèmes d'instabilité sur ces plages de fréquence élevées. Par exemple, un processeur peut nécessiter une température de  $-80^{\circ}\text{C}$  pour pouvoir fonctionner à une fréquence de 5.8GHz, soit  $-75^{\circ}\text{C}$  lorsque celui-ci est inactif pour qu'il puisse rester stable à 5.8GHz.

Une augmentation ou une baisse soudaine de la température peut être fatale. Le processeur restera toutefois stable à des fréquences inférieures quel que soit la température. Lorsque le processeur passe d'un état de charge élevé à un état de charge faible et que la température ne monte pas assez vite, il se peut qu'il plante. Pour surmonter cette difficulté, utilisez simplement cet interrupteur pour "ralentir" le processeur instantanément. Basculer en mode 'ralenti' lors de moments critiques lorsque l'équilibre entre la température et la fréquence est disproportionné peut aider à éviter que le processeur ne plante, et ce même lors de tentatives de démarrage du système avec des températures relativement basses.



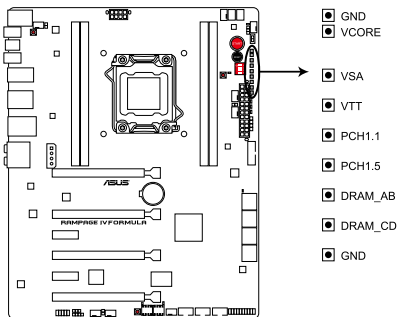
Interrupteur Slow Mode de la RAMPAGE IV FORMULA

## 2.2.7 LED embarquées

La carte mère est livrée avec des LED indiquant le voltage du CPU, de la mémoire, du northbridge et du southbridge. Vous pouvez ajuster les voltages dans le BIOS. Il y a également une LED indiquant l'activité du disque dur et un interrupteur embarqué de mise sous tension. Pour plus d'informations sur les ajustements du voltage, référez-vous au paragraphe **3.3 Menu Extreme Tweaker**.

### 1. Voltiminder LED II

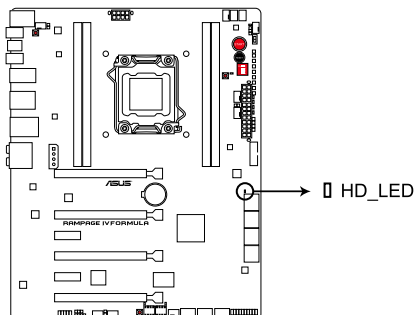
Voltiminder LED II offre non seulement plusieurs points de mesure de divers voltages mais aussi une variété de voyants lumineux (LED) indiquant quel voltage est sondé. Ceci est particulièrement utile lors du dépannage d'échecs d'overclocking. Voltiminder LED II intègre le set de voyants lumineux suivant : **DRAM\_CD**, **DRAM\_AB**, **PCH\_1.5V**, **PCH\_1.1V**, **CPU\_PLL**, **CPU\_VTT**, **CPU\_VSA**, **CPU\_GND\_U** et **CPU\_FREQ**. Par exemple, lorsque le système ne parvient pas à accéder au POST et que le voyant lumineux CPU\_VTT s'allume, cela veut dire que le réglage défini dans le BIOS pour le voltage VTT du CPU est la source du problème.



Voyants Voltiminder LED II de la RAMPAGE IV FORMULA

## 2. LED disque dur

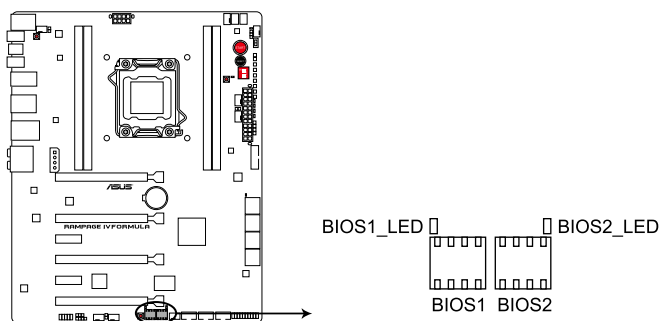
La LED du disque dur est conçue pour indiquer l'activité du disque dur. Elle clignote lors de l'écriture ou de la lecture de données. Elle reste éteinte si aucun disque dur n'est connecté à la carte mère ou si le disque dur ne fonctionne pas.



LED du disque dur de la RAMPAGE IV FORMULA

## 3. LED du BIOS

La LED du BIOS indique l'activité du BIOS. Appuyez sur le bouton BIOS pour basculer du BIOS1 au BIOS2. La LED correspondante du BIOS s'allume.

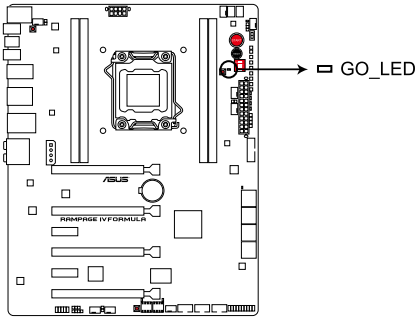


LED BIOS de la RAMPAGE IV FORMULA

4. LED GO

**Clignotant** : Indique que MemOK! a été activé avant le POST.

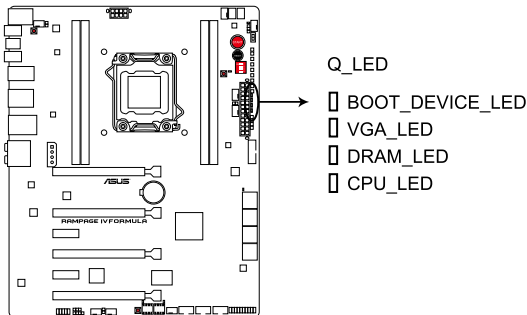
**Allumé** : Indique que le système charge le profil pré-configuré (fichier GO\_Button) pour un overclocking temporaire lorsque vous êtes sous le système d'exploitation.



LED GO de la RAMPAGE IV FORMULA

5. Q-LED

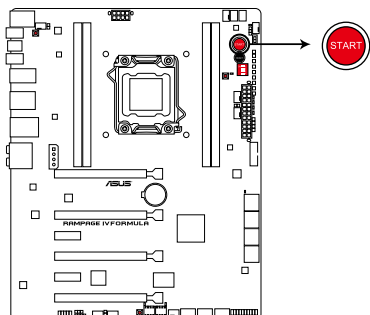
Les Q-LED vérifient les composants clés (CPU, DRAM, carte VGA ainsi que les périphériques de démarrage) en séquence au démarrage de la carte mère. Si une erreur est détectée, la LED correspondante s'allume jusqu'à ce que le problème soit résolu. Cette solution conviviale offre une méthode intuitive pour détecter la racine du problème.



Q-LED de la RAMPAGE IV FORMULA

## 6. LED d'alimentation

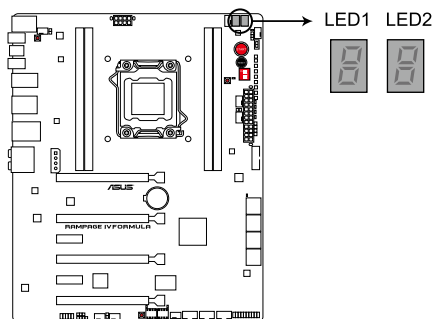
La carte mère est fournie avec un interrupteur d'alimentation qui s'allume pour indiquer que le système est soit allumé, en veille ou en veille prolongée. Ceci vous rappelle d'éteindre le système et de débrancher le câble d'alimentation avant d'ajouter ou retirer des éléments de la carte mère. L'illustration indique l'emplacement de l'interrupteur d'alimentation embarqué.



LED d'alimentation de la RAMPAGE IV FORMULA

## 7. LED de debugage

Ces voyants offrent un système d'affichage à code symbolisé par deux valeurs numériques pour vous informer de l'état du système. Consultez le tableau de debugage pour plus d'informations.



LED de debugage de la RAMPAGE IV FORMULA

## Tableau de débogage

Code	Description
00	Not used
01	Power on. Reset type detection (soft/hard).
02	AP initialization before microcode loading
03	System Agent initialization before microcode loading
04	PCH initialization before microcode loading
05	OEM initialization before microcode loading
06	Microcode loading
07	AP initialization after microcode loading
08	System Agent initialization after microcode loading
09	PCH initialization after microcode loading
0A	OEM initialization after microcode loading
0B	Cache initialization
0C – 0D	Reserved for future AMI SEC error codes
0E	Microcode not found
0F	Microcode not loaded
10	PEI Core is started
11 – 14	Pre-memory CPU initialization is started
15 – 18	Pre-memory System Agent initialization is started
19 – 1C	Pre-memory PCH initialization is started
1D – 2A	OEM pre-memory initialization codes
2B – 2F	Memory initialization
30	Reserved for ASL (see ASL Status Codes section below)
31	Memory Installed
32 – 36	CPU post-memory initialization
37 – 3A	Post-Memory System Agent initialization is started

**Tableau de débogage (suite)**

Code	Description
3B – 3E	Post-Memory PCH initialization is started
3F – 4E	OEM post memory initialization codes
4F	DXE IPL is started
50 – 53	Memory initialization error. Invalid memory type or incompatible memory speed
54	Unspecified memory initialization error
55	Memory not installed
56	Invalid CPU type or Speed
57	CPU mismatch
58	CPU self test failed or possible CPU cache error
59	CPU micro-code is not found or micro-code update is failed
5A	Internal CPU error
5B	Reset PPI is not available
5C – 5F	Reserved for future AML error codes
E0	S3 Resume is started (S3 Resume PPI is called by the DXE IPL)
E1	S3 Boot Script execution
E2	Video repost
E3	OS S3 wake vector call
E4 – E7	Reserved for future AML progress codes
E8	S3 Resume Failed
E9	S3 Resume PPI not Found
EA	S3 Resume Boot Script Error
EB	S3 OS Wake Error
EC – EF	Reserved for future AML error codes
F0	Recovery condition triggered by firmware (Auto recovery)
F1	Recovery condition triggered by user (Forced recovery)
F2	Recovery process started
F3	Recovery firmware image is found
F4	Recovery firmware image is loaded
F5-F7	Reserved for future AML progress codes
F8	Recovery PPI is not available
F9	Recovery capsule is not found
FA	Invalid recovery capsule
FB-FF	Reserved for future AML error codes
60	DXE Core is started
61	NVRAM initialization
62	Installation of the PCH Runtime Services
63 – 67	CPU DXE initialization is started
68	PCI host bridge initialization
69	System Agent DXE initialization is started
6A	System Agent DXE SMM initialization is started
6B – 6F	System Agent DXE initialization (System Agent module specific)
70	PCH DXE initialization is started



Tableau de débogage (suite)

Code	Description
71	PCH DXE SMM initialization is started
72	PCH devices initialization
73 – 77	PCH DXE Initialization (PCH module specific)
78	ACPI module initialization
79	CSM initialization
7A – 7F	Reserved for future AMI DXE codes
80 – 8F	OEM DXE initialization codes
90	Boot Device Selection (BDS) phase is started
91	Driver connecting is started
92	PCI Bus initialization is started
93	PCI Bus Hot Plug Controller Initialization
94	PCI Bus Enumeration
95	PCI Bus Request Resources
96	PCI Bus Assign Resources
97	Console Output devices connect
98	Console input devices connect
99	Super IO Initialization
9A	USB initialization is started
9B	USB Reset
9C	USB Detect
9D	USB Enable
9E – 9F	Reserved for future AMI codes
A0	IDE initialization is started
A1	IDE Reset
A2	IDE Detect
A3	IDE Enable
A4	SCSI initialization is started
A5	SCSI Reset
A6	SCSI Detect
A7	SCSI Enable
A8	Setup Verifying Password
A9	Start of Setup
AA	Reserved for ASL (see ASL Status Codes section below)*
AB	Setup Input Wait
AC	Reserved for ASL (see ASL Status Codes section below)
AD	Ready To Boot event
AE	Legacy Boot event
AF	Exit Boot Services event
B0	Runtime Set Virtual Address MAP Begin
B1	Runtime Set Virtual Address MAP End
B2	Legacy Option ROM Initialization
B3	System Reset

## Tableau de débogage (suite)

Code	Description
B4	USB hot plug
B5	PCI bus hot plug
B6	Clean-up of NVRAM
B7	Configuration Reset (reset of NVRAM settings)
B8–BF	Reserved for future AMI codes
C0–CF	OEM BDS initialization codes
D0	CPU initialization error
D1	System Agent initialization error
D2	PCH initialization error
D3	Some of the Architectural Protocols are not available
D4	PCI resource allocation error. Out of Resources
D5	No Space for Legacy Option ROM
D6	No Console Output Devices are found
D7	No Console Input Devices are found
D8	Invalid password
D9	Error loading Boot Option (LoadImage returned error)
DA	Boot Option is failed (StartImage returned error)
DB	Flash update is failed
DC	Reset protocol is not available

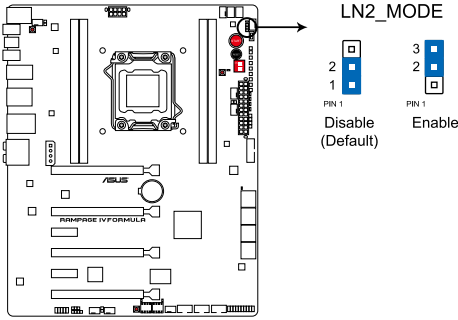
## Points de référence ASL

Status Code	Description
01	System is entering S1 sleep state
02	System is entering S2 sleep state
03	System is entering S3 sleep state
04	System is entering S4 sleep state
05	System is entering S5 sleep state
10	System is waking up from the S1 sleep state
20	System is waking up from the S2 sleep state
30	System is waking up from the S3 sleep state
40	System is waking up from the S4 sleep state
AC	System has transitioned into ACPI mode. Interrupt controller is in PIC mode
AA	System has transitioned into ACPI mode. Interrupt controller is in APIC mode

## 2.2.8 Jumper

### Jumper de sélection du mode LN2 (3-pin LN2)

Lorsque le mode LN2 est activé, la carte mère ROG est optimisée pour remédier au bug de démarrage à froid au moment du POST de manière à s'assurer que le système démarre correctement.



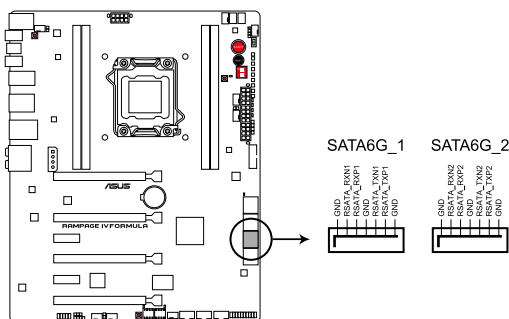
Jumper LN2 de la RAMPAGE IV FORMULA

## 2.2.9 Connecteurs internes

### 1. Connecteurs SATA 6.0 Gb/s Intel® X79 (7-pin SATA6G\_1/2 [rouges])

Ces connecteurs sont destinés à des câbles Serial ATA pour la connexion de disques durs Serial ATA 6.0 Gb/s.

Si vous installez des disques durs Serial ATA, vous pouvez créer des ensembles RAID 0, 1, 5 et 10 avec la technologie Intel® Rapid Storage via le contrôleur RAID Intel® X79.



Connecteurs SATA 6.0Gbs Intel de la RAMPAGE IV FORMULA

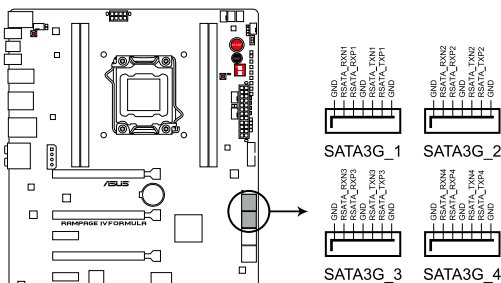


- Ces connecteurs sont réglés en mode [AHCI Mode] par défaut. Si vous souhaitez créer une configuration RAID Serial ATA via ces connecteurs, réglez l'élément **SATA Mode** du BIOS sur [RAID Mode]. Voir section **3.5.3 SATA Configuration** pour plus de détails.
- Avant de créer un volume RAID, consultez la section **4.4 Configurations RAID** ou le guide de configuration RAID inclut dans le dossier **Manual** du DVD de support.
- Installez Windows® XP Service Pack 3 ou ultérieur avant d'utiliser les connecteurs Serial ATA. La fonction RAID SATA (RAID 0, 1, 5, et 10) n'est prise en charge que si vous avez installé Windows® XP SP3 ou une version ultérieure.
- Pour l'utilisation de la fonction NCQ, réglez l'élément **SATA Mode** du BIOS sur [AHCI Mode]. Voir section **3.5.3 SATA Configuration** pour plus de détails.

## 2. Connecteurs Serial ATA 3.0Gb/s Intel® X79 (7-pin SATA3G\_1–4 [noirs])

Ces connecteurs sont destinés à des câbles Serial ATA 3Gb/s pour la connexion de disques durs et de lecteurs optiques Serial ATA 3Gb/s.

Si vous installez des disques durs SATA sur les connecteurs, vous pouvez créer une configuration RAID 0, 1, 5, et 10 avec la technologie Intel® Rapid Storage Technology via le chipset Intel® X79 embarqué.



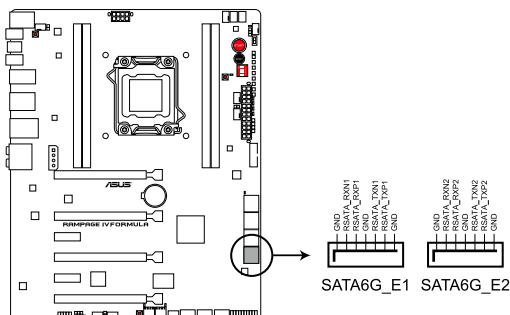
Connecteurs SATA 3Gb/s de la RAMPAGE IV FORMULA



- Ces connecteurs sont réglés en mode [AHCI Mode] par défaut. Si vous souhaitez créer une configuration RAID Serial ATA via ces connecteurs, réglez l'élément **SATA Mode** du BIOS sur [RAID Mode]. Voir section **3.5.3 SATA Configuration** pour plus de détails.
- Avant de créer un volume RAID, consultez la section **4.4 Configurations RAID** ou le guide de configuration RAID inclut dans le dossier **Manual** du DVD de support.
- Installez Windows® XP Service Pack 3 ou ultérieur avant d'utiliser les connecteurs Serial ATA. La fonction RAID SATA (RAID 0, 1, 5, et 10) n'est prise en charge que si vous avez installé Windows® XP SP3 ou une version ultérieure.
- Pour l'utilisation de la fonction NCQ, réglez l'élément **SATA Mode** du BIOS sur [AHCI Mode]. Voir section **3.5.3 SATA Configuration** pour plus de détails.

### 3. Connecteur Serial ATA 6.0Gb/s ASMedia® (7-pin SATA6G\_E1/E2 [rouges])

Ce connecteur est destiné à un câble Serial ATA pour la connexion de disques durs et de lecteurs optiques Serial ATA 6Gb/s.



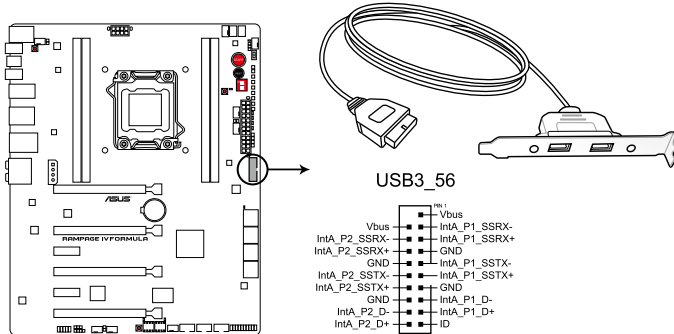
Connecteur SATA 6Gb/s ASMedia de la RAMPAGE IV FORMULA



- Les connecteurs SATA6G\_E1/E2 (rouges) ne peuvent être utilisés que pour les disques de données. Les lecteurs ATAPI ne sont pas pris en charge.
- Installez Windows® XP Service Pack 3 ou ultérieur avant d'utiliser les connecteurs Serial ATA.
- Pour l'utilisation de la fonction NCQ, réglez l'élément **Asmedia Storage Controller** du BIOS sur [Enabled]. Voir section **3.5.5 Onboard Devices Configuration** pour plus de détails.

#### 4. Connecteur USB 3.0 (20-1 pin USB3\_56)

Ces connecteurs sont dédiés à la connexion de ports USB3.0 additionnels et est conforme au standard USB 3.0 qui peut supporter un débit pouvant atteindre jusqu'à 4.8 Gbps.. Si le panneau avant de votre châssis intègre un connecteur USB 3.0, vous pouvez utiliser ce connecteur pour brancher un périphérique USB 3.0.



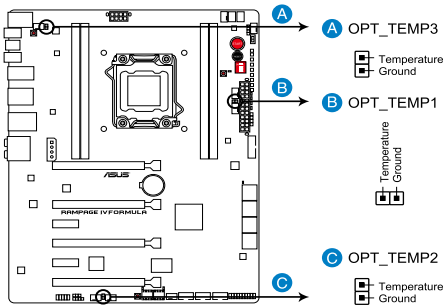
Connecteur USB 3.0 de la RAMPAGE IV FORMULA



Le module USB 3.0 est vendu séparément.

#### 5. Connecteurs pour capteurs thermiques (2-pin OPT\_TEMP1/2/3)

Ces connecteurs sont destinés à la gestion de la température. Connectez une extrémité des câbles de détection thermique à ces connecteurs puis placez l'autre extrémité sur les périphériques dont vous souhaitez contrôler la température. Le ventilateur optionnel 1/2/3 peut fonctionner avec les capteurs de température, permettant un meilleur refroidissement.



Connecteurs de câble de détection thermique de la RAMPAGE IV FORMULA



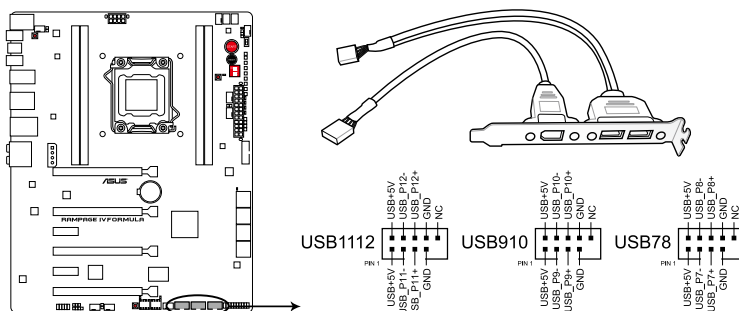
Activez l'élément **OPT FAN1/2/3 overheat protection** du BIOS si vous connectez un câble de détection thermique sur ces connecteurs.



Les câbles de détection thermique sont vendus séparément.

## 6. Connecteurs USB 2.0 (10-1 pin USB78; USB910; USB112)

Ces connecteurs sont dédiés à des ports USB 2.0. Connectez le câble du module USB à l'un de ces connecteurs, puis installez le module dans un slot à l'arrière du châssis. Ces connecteurs sont conformes au standard USB 2.0 qui peut supporter jusqu'à 480 Mbps de vitesse de connexion.



Connecteurs USB 2.0 de la RAMPAGE IV FORMULA



Ne connectez pas de câble 1394 aux connecteurs USB pour éviter d'endommager la carte mère !



Si votre châssis intègre des ports USB en façade, Vous pouvez raccorder un câble USB à ces connecteurs. Connectez le câble USB sur le ASUS Q-Connector (USB, bleu) en premier, puis installez le Q-Connector (USB) sur le connecteur USB de la carte mère.

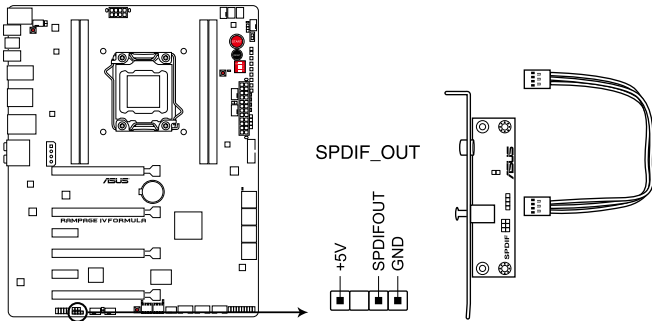


Le module USB 2.0 est vendu séparément.



## 7. Connecteur audio numérique (4-1 pin SPDIF\_OUT)

Ce connecteur est destiné à un/des port/s additionnel Sony/Philips Digital Interface (S/PDIF).



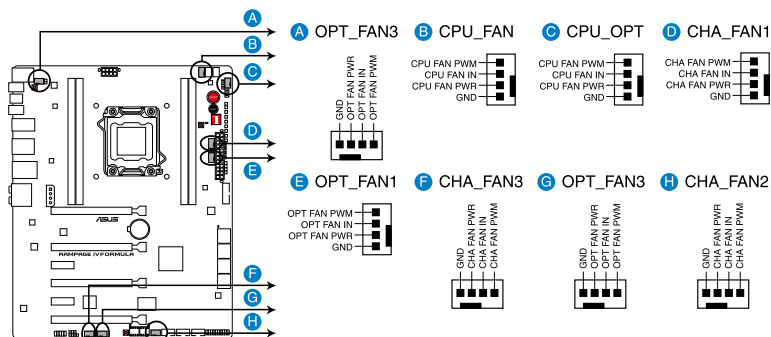
Connecteur audio numérique de la RAMPAGE IV FORMULA



Le module S/PDIF est vendu séparément.

## 8. Connecteurs de ventilation (4-pin CPU\_FAN; 4-pin CPU\_OPT; 4-pin CHA\_FAN1/2/3; 4-pin OPT\_FAN1/2/3)

Connectez les câbles des ventilateurs à ces connecteurs sur la carte mère, en vous assurant que le fil noir de chaque câble corresponde à la broche de terre de chaque connecteur.



Connecteurs de ventilation  
de la RAMPAGE IV FORMULA



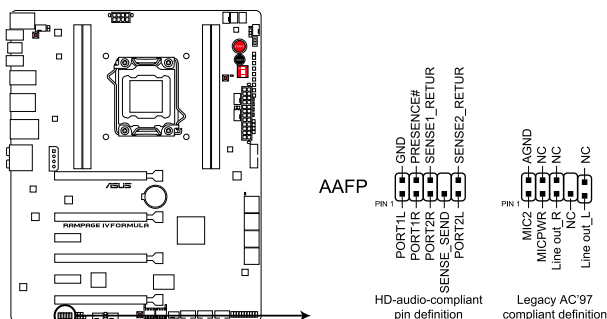
N'oubliez pas de connecter le câble du ventilateur pour CPU au connecteur CPU\_Fan de la carte mère. Un flux d'air insuffisant dans le châssis peut endommager les composants de la carte mère. Ce connecteur n'est pas un jumper ! Ne placez pas de capuchon de jumper sur ce connecteur.



- Le connecteur CPU\_FAN supporte les ventilateur pour CPU d'une puissance maximale de 1A (12 W).
- Seules les connecteurs CPU\_FAN, CHA\_FAN 1 / 2 supportent la fonction ASUS FAN Xpert feature.
- Connectez un ventilateur pour châssis sur le connecteur CHA\_FAN1/2 de la carte mère lorsque vous utilisez de multiples cartes graphique pour garantir un environnement thermique optimal.

### 9. Connecteur pour port audio en façade (10-1 pin AAFP)

Ce connecteur est dédié au module E/S audio du panneau avant qui supporte les standards AC '97 audio et HD Audio.



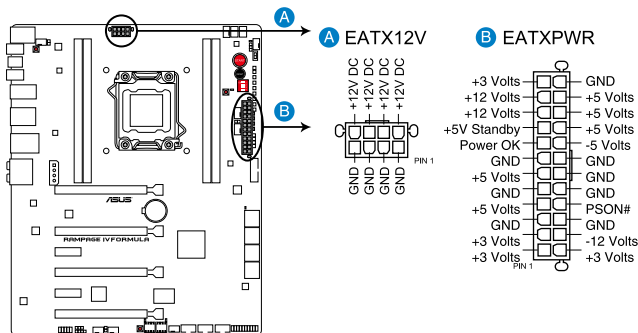
Connecteur audio pour panneau avant de la RAMPAGE IV FORMULA



- Nous vous recommandons de brancher un module High-Definition Audio sur ce connecteur pour bénéficier de la fonction High Definition Audio de la carte mère.
- Si vous souhaitez connecter un module High-Definition Audio en façade via ce connecteur, assurez-vous que l'élément **Front Panel Type** du BIOS soit réglé sur **[HD]**. Pour les modules AC'97, réglez l'élément **Front Panel Typ** sur **[AC97]**. Par défaut, ce connecteur est défini sur **[HD Audio]**.

### 10 Connecteurs d'alimentation ATX (24-pin EATXPWR ; 8-pin EATX12V)

Ces connecteurs sont destinés aux prises d'alimentation ATX. Les prises d'alimentation sont conçues pour n'être insérées que dans un seul sens dans ces connecteurs. Trouvez le bon sens et appuyez fermement jusqu'à ce que la prise soit bien en place.



Connecteurs d'alimentation de la RAMPAGE IV FORMULA



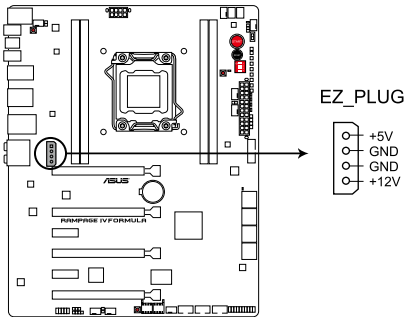
- Pour un système totalement configuré, nous vous recommandons d'utiliser une alimentation conforme à la spécification 2.0 (ou version ultérieure) ATX 12 V, et qui fournit au minimum de 450 W.
- N'oubliez pas de connecter la prise EATX12V 4/8 broches sinon le système ne démarrera pas.
- Une alimentation plus puissante est recommandée lors de l'utilisation d'un système équipé de plusieurs périphériques. Le système pourrait devenir instable, voire ne plus démarrer du tout, si l'alimentation est inadéquate.
- Si vous souhaitez utiliser deux/trois cartes graphiques PCI Express x16, utilisez une unité d'alimentation pouvant délivrer 1000W ou plus pour assurer la stabilité du système.
- Si vous n'êtes pas certain de l'alimentation système minimum requise, référez-vous à la page **Calculateur de la puissance recommandée pour votre alimentation** sur <http://support.asus.com/PowerSupplyCalculator/PSCalculator.aspx?SLanguage=fr.fr> pour plus de détails.

#### Liste des blocs d'alimentation recommandés

AcBel PC7030	Gigabyte P610A-C1
AcBel API5PC36	GoldenField ATX-S398
AcBel PC6018	GoldenField ATX-S550
AMA AA1200U-C	GreatWall BTX-600SE
AMA AA1000U-C	HECHUAN ST-ATX330
Antec SG-850	Huntkey R85
Antec EA-380	Huntkey 磐石500
ASUS P-50GA	I-cute AP-600S
ASUS P-55GA	In-Win COMMANDER-IRP-COM1500
ASUS U-65GA	OCZ 1000PXS
ASUS U-75HA	OCZ 780MXS
Be quiet BN073	SAMA YUHUI-350P
Be quiet BN077	Seasonic SS-500GB
Be quiet P6-PRO-850W	Seasonic SS-850EM
Bubalus PE600WJD	Seasonic SS-900HP
CoolerMaster RS-650	Seventeam ST-420BKP
CoolerMaster RS-750	Seventeam ST-522HLP
CoolerMaster RS-850EMBA	Seventeam ST550EAJ-05F
CoolerMaster RS-A00-ESBA	SHARKOON SHA-R600M
CoolerMaster RS-C50-EMBA-D2	Silverstone SST-ST50EF
Coolive AP-350F	Silverstone SST-ST85F
Corsair CMPSU-550VX	Silverstone ST1000
Corsair CMPSU-620HX	Snake PSH500V
Corsair CMPSU-750TX	Snake PSH850V
CWT PSH650V-D	Snake PMW-350WL
CWT PSH750V-D	Tagan TG1100-U33
Delta GPS-550AB	Tagan BZII1200
EnerMAX EP600AWT	Thermaltake W0133RU
EnerMAX EGX1000EWL	Thermaltake W0133RE
EnerMAX EIN720AWT	TOPower TOP-500P5
FSP ATX-300PNR	Zalman ZM600-HP
Gigabyte M550A-D1	Zippy HP2-6500PE (G1)

## 11. Connecteurs EZ Plug (4-pin EZ\_PLUG)

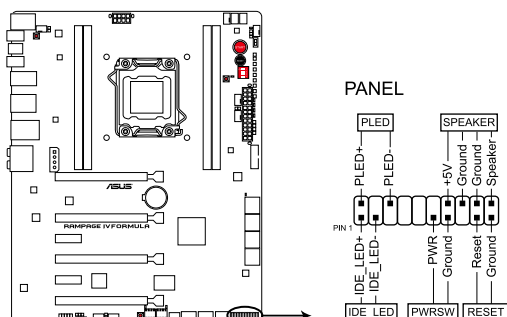
Ce connecteur EZ Plug fournit une alimentation supplémentaire aux cartes graphiques. Connectez une prise 4 broches au connecteur EZ\_PLUG pour fournir une alimentation stable aux cartes graphiques.



Connecteurs EZ Plug de la RAMPAGE IV FORMULA

## 12. Connecteur panneau système (20-8 pin PANEL)

Ce connecteur supporte plusieurs fonctions intégrées au châssis.



Connecteur panneau système de la RAMPAGE IV FORMULA

- **LED d'alimentation système (2-pin PLED)**

Ce connecteur 2 broches est dédié à la LED d'alimentation système. La LED d'alimentation système s'allume lorsque vous démarrez le système et clignote lorsque ce dernier est en veille.

- **Activité HDD (2-pin IDE\_LED)**

Ce connecteur 2 broches est dédié à la LED HDD Activity (activité du disque dur). La LED IDE s'allume ou clignote lorsque des données sont lues ou écrites sur le disque dur.

- **Haut parleur d'alerte système (4-pin SPEAKER)**

Ce connecteur 4 broches est dédié au petit haut-parleur d'alerte du boîtier. Ce petit haut-parleur vous permet d'entendre les bips d'alerte système.

- **Bouton d'alimentation ATX/Soft-off (2-pin PWRSW)**

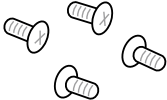


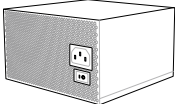

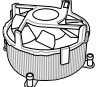
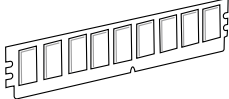
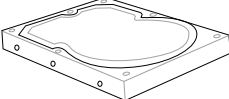
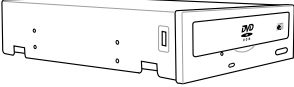
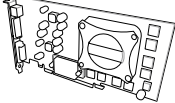
Ce connecteur est dédié au bouton d'alimentation du système. Appuyer sur le bouton d'alimentation (power) allume le système ou passe le système en mode VEILLE ou SOFT-OFF en fonction des réglages du BIOS. Presser le bouton d'alimentation pendant plus de quatre secondes lorsque le système est allumé éteint le système.

- **Bouton Reset (2-pin RESET)**

Ce connecteur 2 broches est destiné au bouton "reset" du boîtier. Il sert à redémarrer le système sans l'éteindre.

## 2.3 Monter votre ordinateur

### 2.3.1 Outils et composants additionnels pour monter un ordinateur de bureau

	
1 set de vis	Tournevis Philips (croix)
	
Châssis d'ordinateur	Bloc d'alimentation
	
Processeur Intel au format LGA 2011	Ventilateur CPU compatible Intel LGA 2011
	
Module(s) mémoire	Disque(s) dur(s) SATA
	
Lecteur optique SATA (optionnel)	Carte graphique (optionnel)

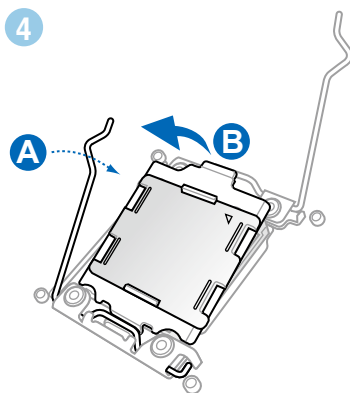
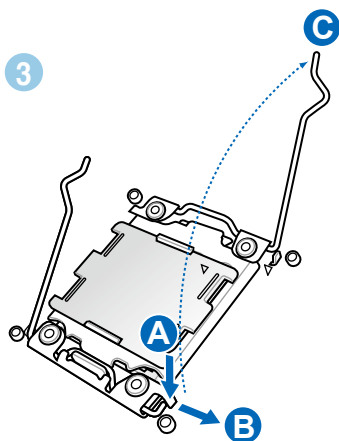
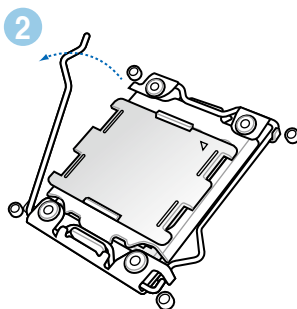
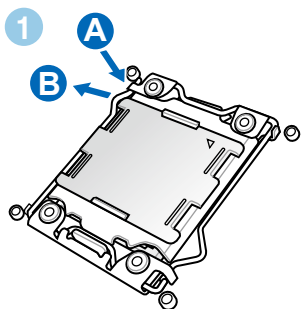


Les outils et composants illustrés dans le tableau ci-dessus ne sont pas inclus avec la carte mère.

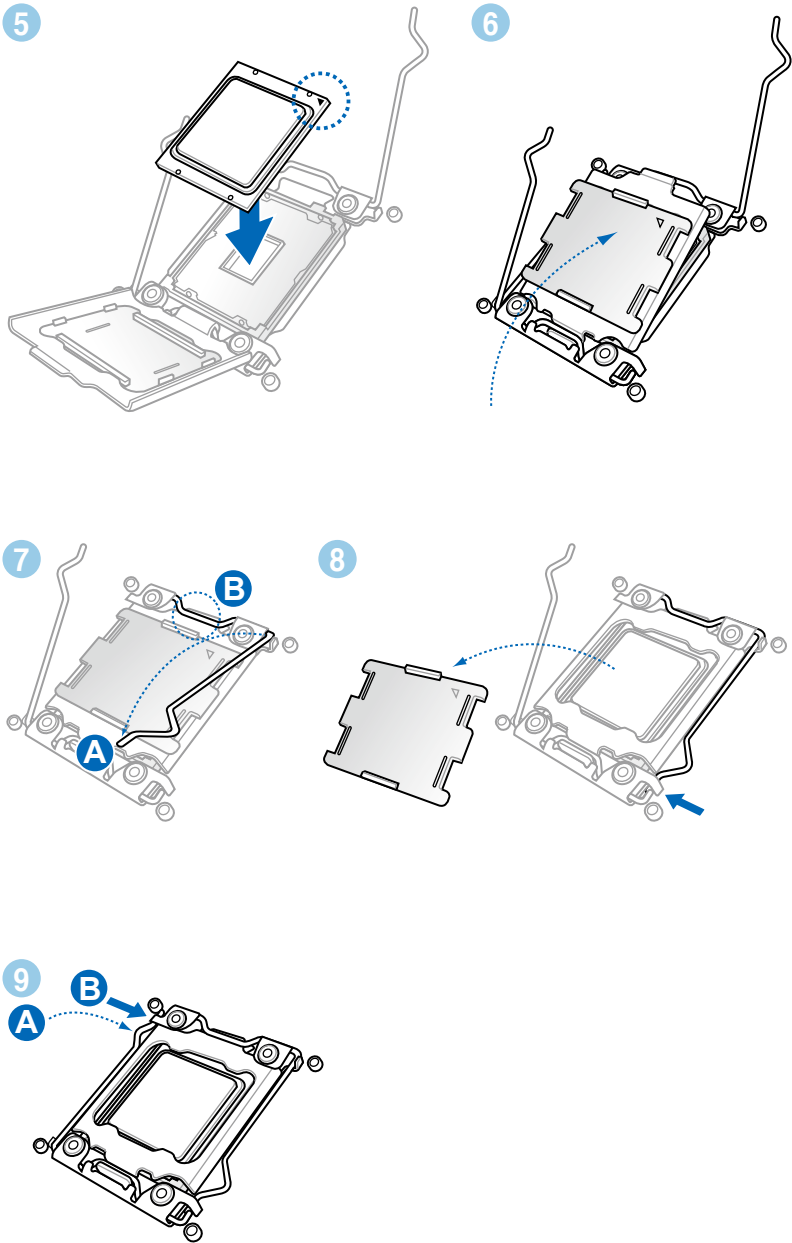
## 2.3.2 Installation du CPU



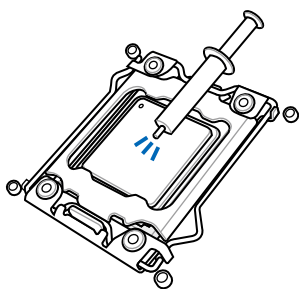
Veillez noter l'ordre de la séquence d'ouverture/fermeture du système à deux loquets. Suivez les instructions imprimées sur le socket ou les illustrations de ce manuel. Le capuchon en plastique se désengage automatiquement une fois que le CPU et les loquets sont en place.





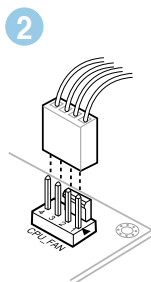
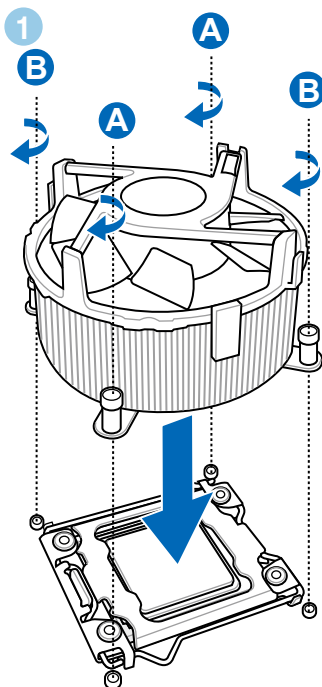


## 2.3.3 Installation du ventilateur/dissipateur de CPU

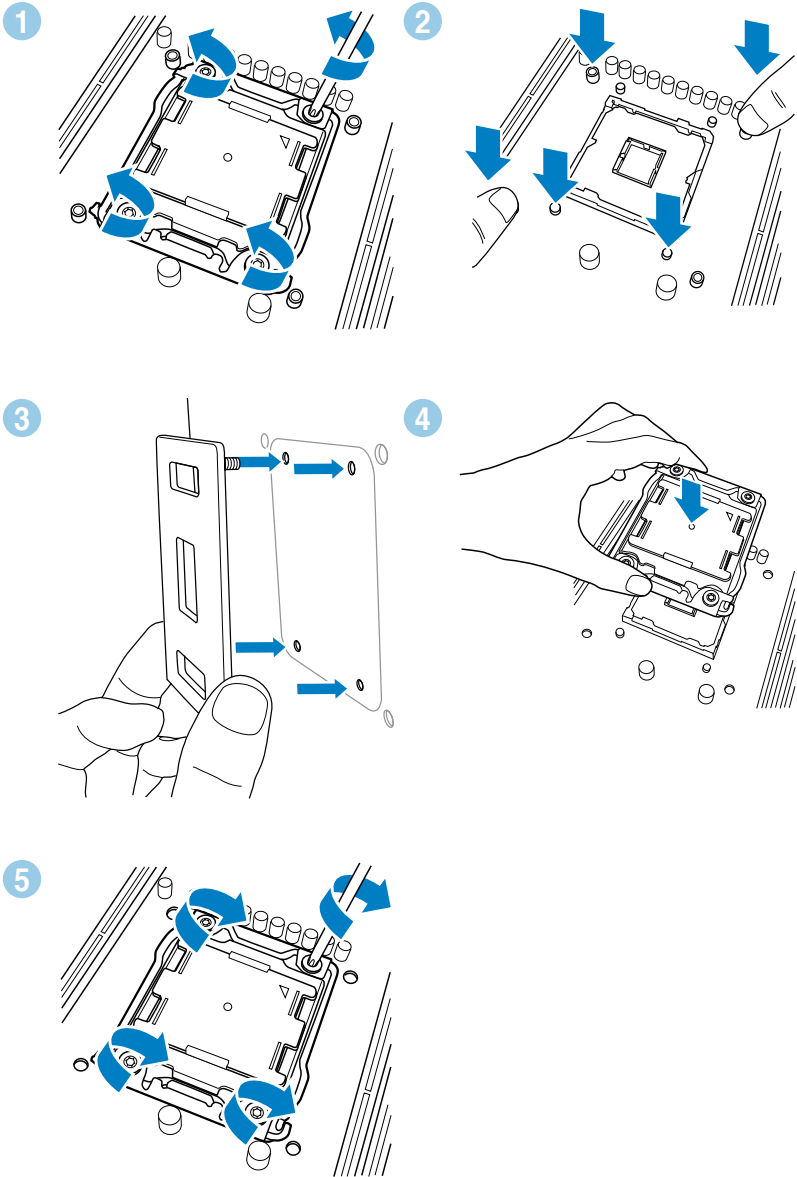


Appliquez si nécessaire plusieurs gouttes de pâte thermique sur la zone exposée du CPU qui sera en contact avec le dissipateur thermique.

Pour installer le ventilateur/dissipateur de CPU

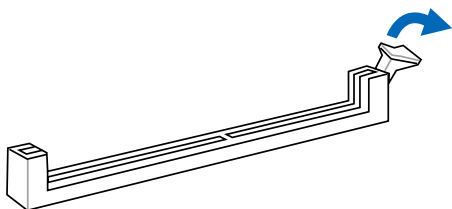


**Pour remplacer le pad du socket LGA2011 (X-Socket)**

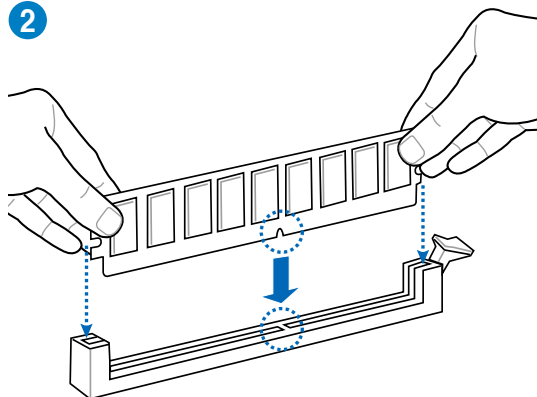


### 2.3.4 Installation d'un module mémoire

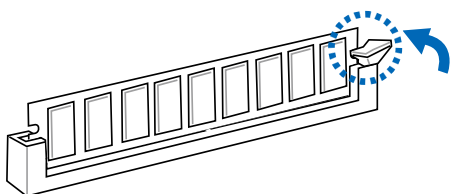
1



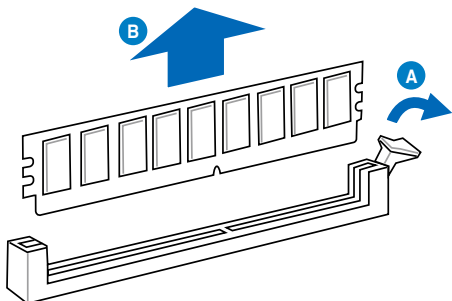
2



3



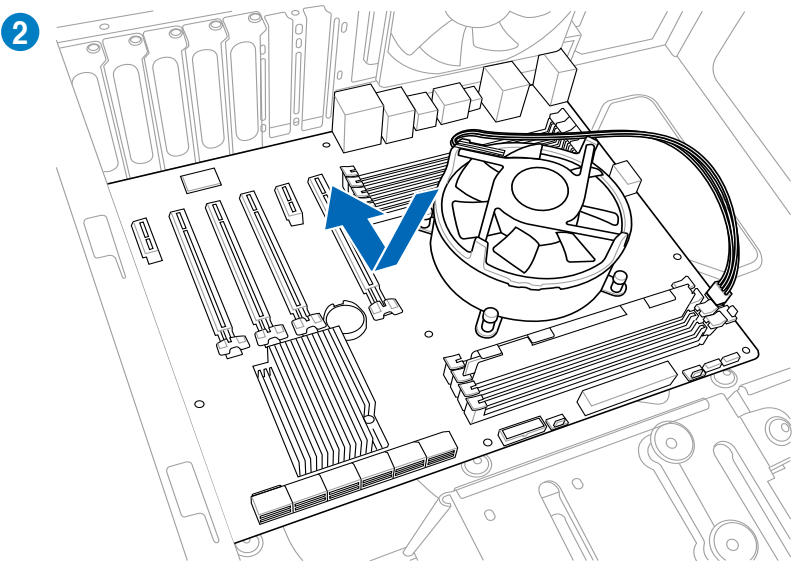
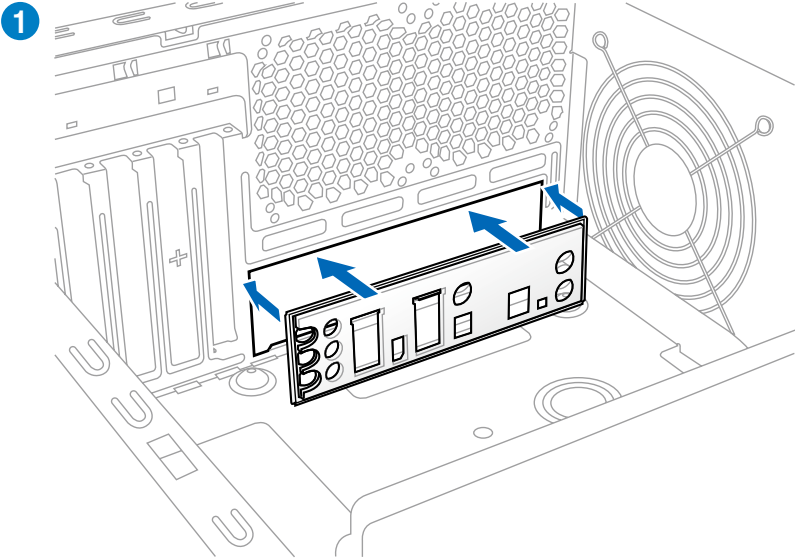
### Pour retirer un module mémoire



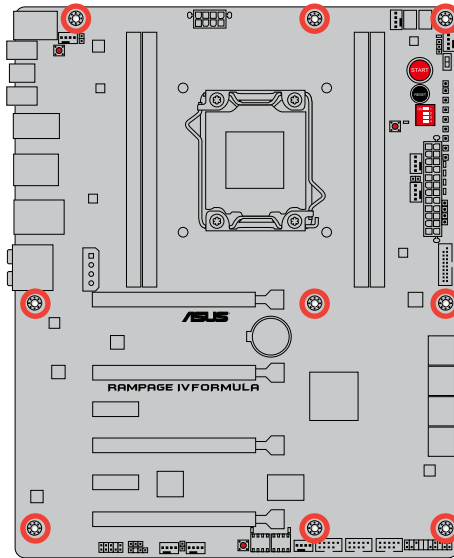
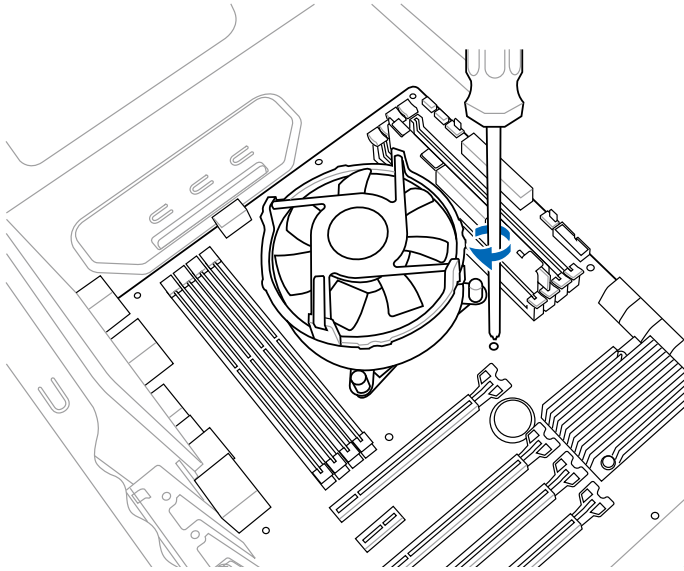
### 2.3.5 Installation de la carte mère



Les illustrations de cette section sont uniquement données à titre indicatif. La topologie de la carte mère peut varier en fonction des modèles, toutefois les étapes d'installation sont identiques.



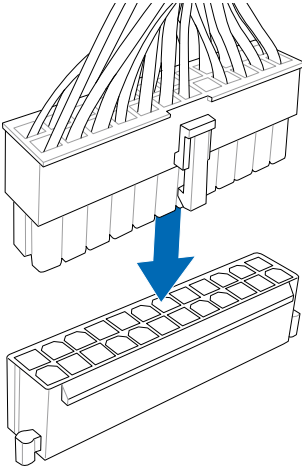
3



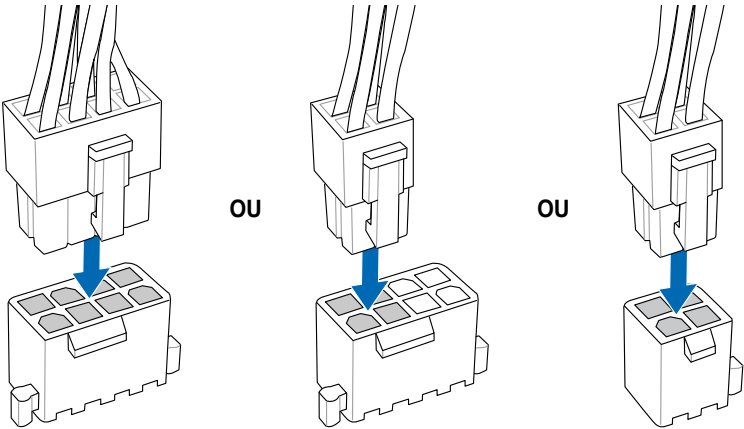
Ne vissez pas trop fort ! Vous risqueriez d'endommager la carte mère.

## 2.3.6 Connexion des prises d'alimentation ATX

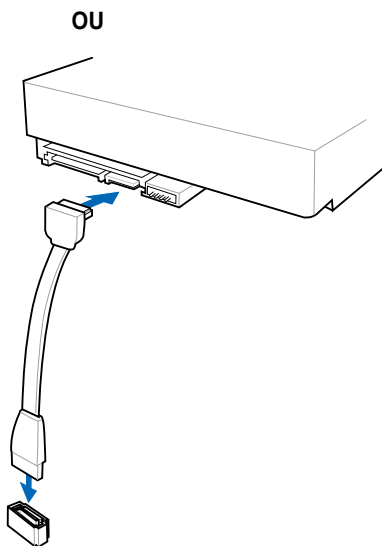
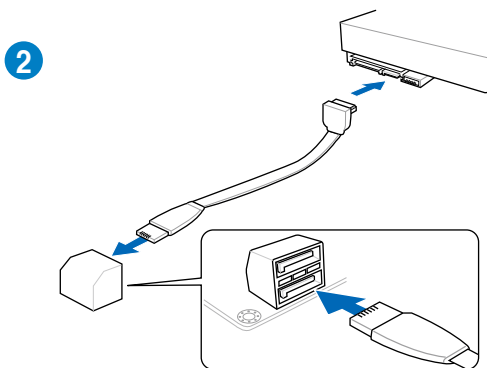
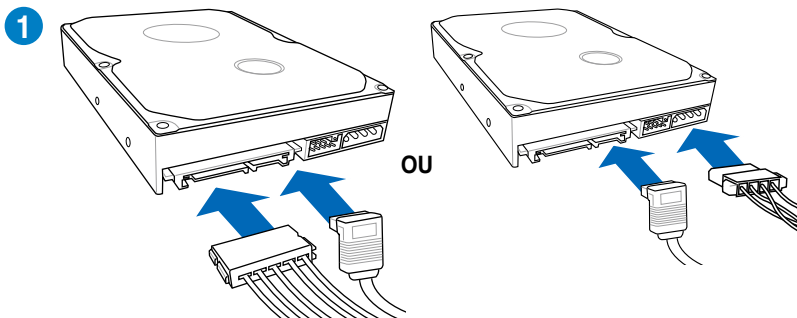
1



2



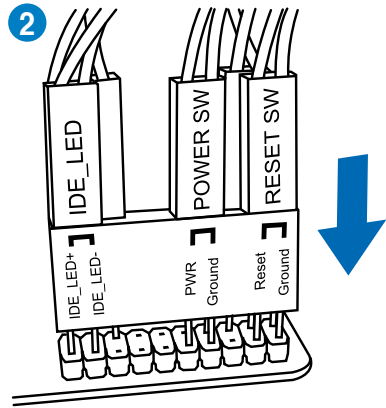
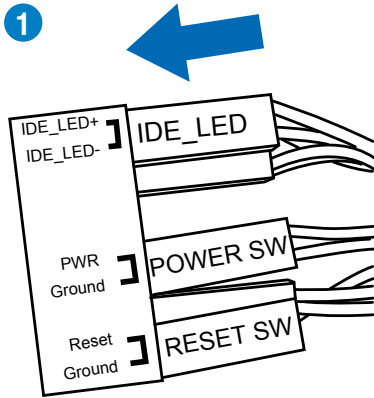
## 2.3.7 Connexion de périphériques SATA



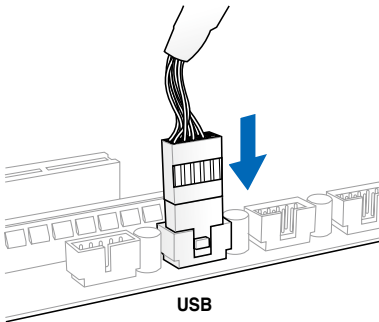


## 2.3.8 Connecteur d'E/S frontal

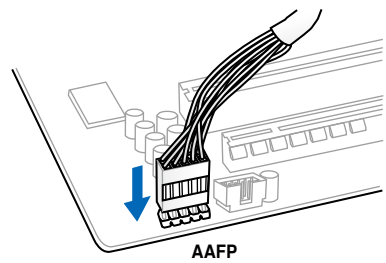
Pour installer ASUS Q-Connector



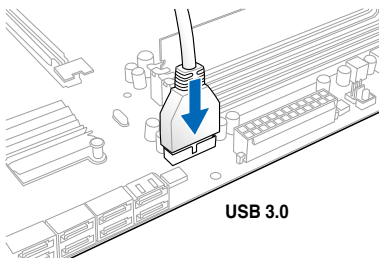
Connecteur USB 2.0



Connecteur audio frontal

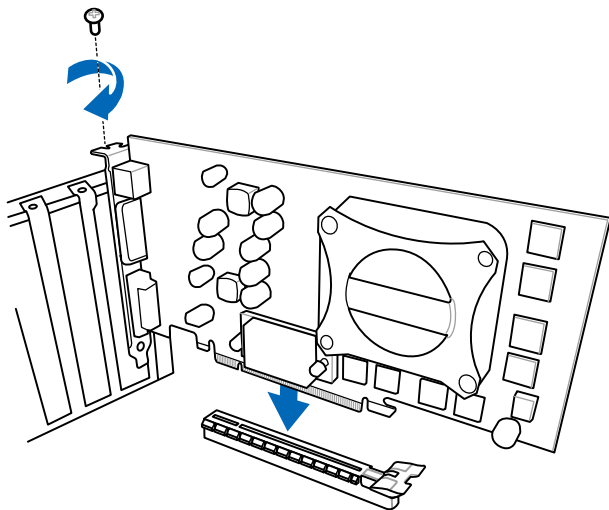


Connecteur USB 3.0

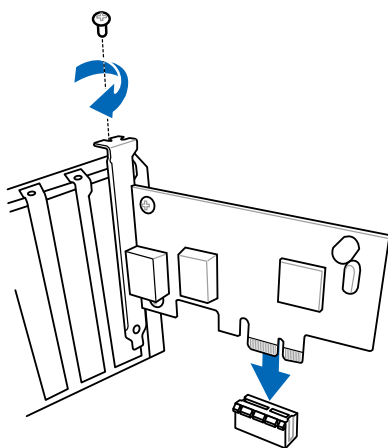


## 2.3.9 Installation d'une carte d'extension

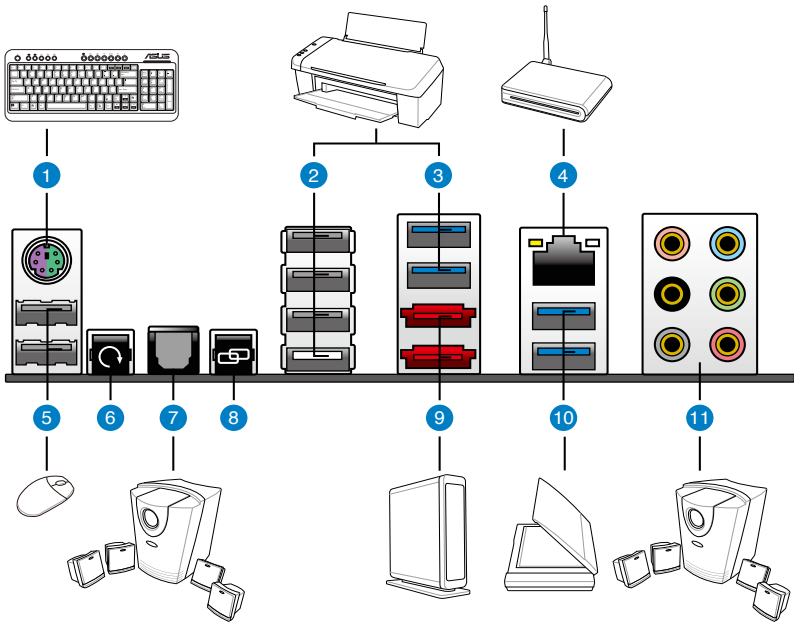
Pour installer une carte PCIe x16



Pour installer une carte PCIe x1



### 2.3.10 Connecteurs arrière



#### Connecteurs arrière

1. Port combo souris + clavier P/2
2. Ports USB 2.0 (le port blanc peut aussi être utilisé pour ROG Connect)
3. Ports USB0 3.0
4. Port réseau (RJ-45)\*
5. Ports USB 2.0
6. Bouton d'effacement de la mémoire CMOS
7. Port de sortie S/PDIF optique
8. Bouton ROG Connect
9. Ports eSATA
10. Ports USB 3.0
11. Prises audio\*\*

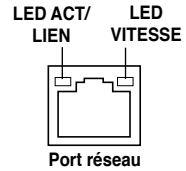
\* et \*\*: reportez-vous aux tableaux de la page suivante pour plus de détails sur les ports réseau et audio.



- N'appuyez sur l'interrupteur d'effacement de la mémoire CMOS pour effacer les informations de configuration du BIOS que lorsque le système plante suite à un overlocking.
- N'insérez pas de connecteur différent sur le port eSATA.
- En raison de certaines limitations du contrôleur USB 3.0, les ports USB 3.0 ne peuvent être utilisés que sous Windows® et après avoir installé le pilote USB 3.0.
- Seuls les périphériques de stockage USB 3.0 sont pris en charge.
- Il est fortement recommandé de connecter vos périphériques USB 3.0 sur les ports USB 3.0 pour un débit et des performances accrues.
- Pour utiliser le branchement à chaud des ports eSATA, réglez l'option **ASMedia® 1061** du BIOS sur [Enabled] et installez le **pilote du contrôleur ASMedia® 1061** à partir du DVD de support. Voir section **3.5.5 Onboard Devices Configuration** pour plus de détails.

### \* Indicateurs LED des ports réseau

LED Activité/Lien		LED Vitesse	
Statut	Description	Statut	Description
Eteint	Pas de lien	Eteint	Connexion 10 Mbps
Orange	Lié	Orange	Connexion 100 Mbps
Clignotant	Activité de données	Vert	Connexion 1 Gbps

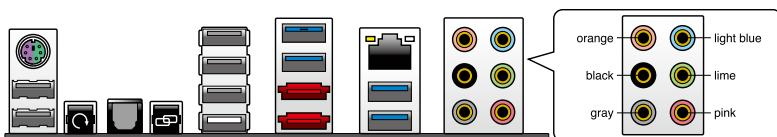


### \*\* Configurations audio 2, 4, 6 et 8 canaux

Port	Casque 2 canaux	4 canaux	6 canaux	8 canaux
Bleu clair	Line In	Line In	Line In	Line In
Vert	Line Out	Front Speaker Out	Front Speaker Out	Front Speaker Out
Rose	Mic In	Mic In	Mic In	Mic In
Orange	–	–	Center/Subwoofer	Center/Subwoofer
Noir	–	Rear Speaker Out	Rear Speaker Out	Rear Speaker Out
Gris	–	–	–	Side Speaker Out

### 2.3.11 Connexions audio

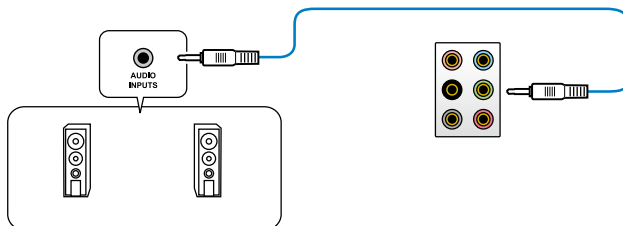
#### Connexions audio



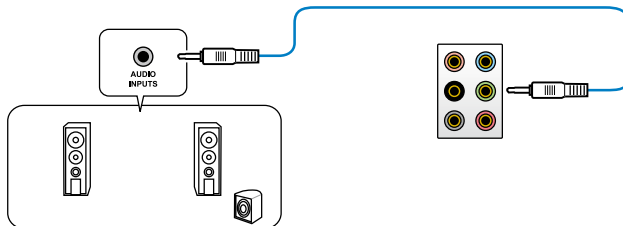
#### Connexion à un casque ou un microphone



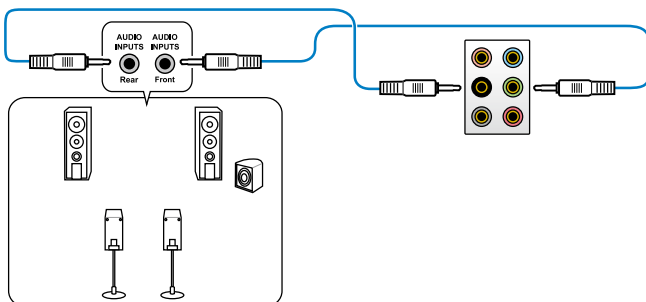
#### Connexion à des haut-parleurs stéréo



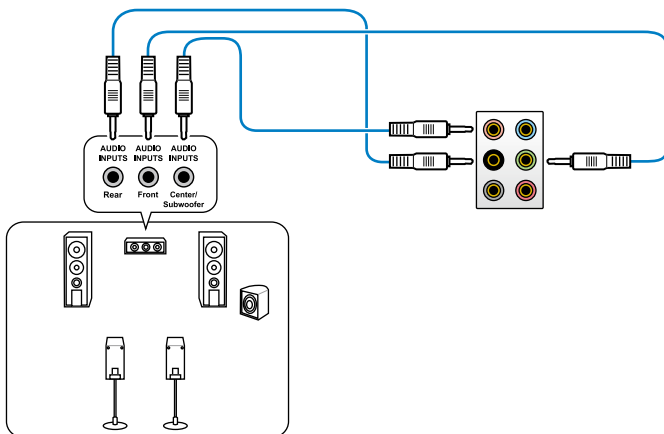
#### Connexion à un système de haut-parleurs 2.1



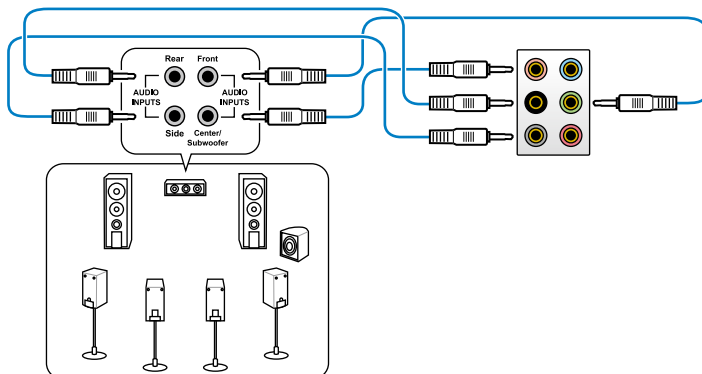
## Connexion à un système de haut-parleurs 4.1



## Connexion à un système de haut-parleurs 5.1



## Connexion à un système de haut-parleurs 7.1



## 2.4 Démarrer pour la première fois

- Après avoir effectué tous les branchements, refermez le boîtier.
- Assurez-vous que tous les interrupteurs sont éteints.
- Connectez le câble d'alimentation au connecteur d'alimentation à l'arrière du boîtier
- Connectez l'autre extrémité du câble d'alimentation à une prise de courant équipée d'une protection contre les surtensions.
- Allumez l'ordinateur en suivant cet ordre:
  - Moniteur
  - Périphériques SCSI externes (en commençant par le dernier sur la chaîne)
  - Alimentation système
- Après avoir démarré, La LED d'alimentation sur la face avant du boîtier s'allume. Pour les alimentations ATX, La LED Système s'allume lorsque vous pressez l'interrupteur d'alimentation ATX. Si votre moniteur est compatible avec les standards "non polluants" ou s'il possède une fonction d'économie d'énergie, la LED du moniteur peut s'allumer ou passer de la couleur orange à la couleur verte après l'allumage.

Le système exécute alors les tests de démarrage (POST). Pendant ces tests, le BIOS envoie des bips ; ou bien envoie des messages additionnels sur l'écran. Si rien ne se produit dans les 30 secondes qui suivent l'allumage du système, le système peut avoir échoué un des tests de démarrage. Vérifiez le paramétrage des jumpers et les connexions ou appelez l'assistance technique de votre revendeur.

Bip BIOS	Description
Un bip court	VGA détecté Démarrage rapide désactivé Aucun clavier détecté
un bip continu suivi de deux bips courts suivis d'une pause (répété)	Aucune mémoire détectée
un bip continu suivi de trois bips courts	VGA non détecté
un bip continu suivi de quatre bips courts	Panne d'un composant matériel

- Au démarrage, maintenez la touche <Suppr> enfoncée pour avoir accès au menu de configuration du BIOS. Suivez les instructions du chapitre 3.

## 2.5 Eteindre l'ordinateur

Lorsque le système fonctionne, presser l'interrupteur d'alimentation pendant moins de 4 secondes passe le système en mode "veille" ou en mode "soft off" en fonction du paramétrage du BIOS. Presser le bouton pendant plus de 4 secondes passe le système en mode "soft off" quel que soit le réglage du BIOS.

---

---

---

---

---

---

---

---

---

---

---

---

---

---

---

---

---

---

---

---

---

---

---

---

---

---

---

---

---

---



# Chapitre 3

## 3.1 Présentation du BIOS

Le BIOS (Basic Input and Output System) stocke divers paramètres matériels du système tels que la configuration des périphériques de stockage, les paramètres d'overclocking, les paramètres de gestion de l'alimentation et la configuration des périphériques de démarrage nécessaires à l'initialisation du système dans le CMOS de la carte mère. De manière générale, les paramètres par défaut du BIOS de cette carte mère conviennent à la plupart des utilisations pour assurer des performances optimales. **Il est recommandé de ne pas modifier les paramètres par défaut du BIOS** sauf dans les cas suivants :

- un message d'erreur apparaît au démarrage du système et requiert l'accès au BIOS.
- un composant installé nécessite un réglage spécifique ou une mise à jour du BIOS.



**Le tout nouveau BIOS UEFI (Extensible Firmware Interface) d'ASUS est conforme à l'architecture UEFI et offre une interface conviviale allant au-delà de la simple saisie traditionnelle au clavier grâce à la possibilité de configuration du BIOS à la souris. Vous pouvez maintenant naviguer dans le BIOS UEFI avec la même fluidité que sous un système d'exploitation. Le terme «BIOS» spécifié dans ce manuel se réfère au «BIOS UEFI sauf mention spéciale.**



Une mauvaise utilisation du BIOS peut entraîner une instabilité du système ou un échec de démarrage. **Il est fortement recommandé de ne modifier les paramètres du BIOS qu'avec l'aide d'un technicien qualifié.**

## 3.2 Programme de configuration du BIOS

Au démarrage de l'ordinateur, le système vous offre l'opportunité d'exécuter ce programme. Appuyez sur la touche <Suppr.> de votre clavier lors du POST (Power-On Self-Test) pour accéder au programme de configuration du BIOS.

Si vous souhaitez accéder au BIOS après le POST, appuyez sur les touches <Ctrl> + <Alt> + <Suppr.> de votre clavier ou sur le bouton de mise en route du châssis de votre ordinateur pour redémarrer le système. Vous pouvez aussi éteindre puis redémarrer l'ordinateur.



- Les écrans de BIOS inclus dans cette section sont donnés à titre indicatif et peuvent différer de ceux apparaissant sur votre écran.
- Assurez-vous d'avoir connecté une souris USB à la carte mère si vous souhaitez utiliser ce type de périphérique de pointage dans le BIOS.
- Si le système devient instable après avoir modifié un ou plusieurs paramètres du BIOS, rechargez les valeurs par défaut pour restaurer la compatibilité et la stabilité du système. Choisissez **Load Optimized Settings** dans le menu Exit. Voir section **3.9 Menu Exit** pour plus de détails.
- Si le système ne démarre pas après la modification d'un ou plusieurs paramètres du BIOS, essayez d'effacer la mémoire CMOS pour restaurer les options de configuration par défaut de la carte mère. Voir section **2.3.10 Connecteurs arrières** pour plus d'informations sur l'effacement de la mémoire CMOS.
- Le BIOS ne supporte pas les périphériques Bluetooth.

L'interface conviviale du BIOS est composée de menus, ce qui signifie que vous pouvez naviguer et faire vos choix parmi les options prédéterminées à l'aide des touches de votre clavier ou de votre souris USB.

Le programme de configuration du BIOS possède deux interfaces de configuration : **EZ Mode** et **Advanced Mode**. Vous pouvez changer de mode à partir du menu **Exit** (Quitter) ou à l'aide du bouton **Exit/Advanced Mode** (Quitter/Mode Avancé) de l'interface **EZ Mode/Advanced Mode**.

### 3.2.1 EZ Mode

Par défaut, l'écran **EZ Mode** est le premier à apparaître lors de l'accès au BIOS. L'interface **EZ Mode** offre une vue d'ensemble des informations de base du système, mais permet aussi de modifier la langue du BIOS, le mode de performance et l'ordre des démarrage des périphériques. Pour accéder à l'interface **Advanced Mode**, cliquez sur **Exit/Advanced Mode**, puis sélectionnez **Advanced Mode**.



Le type d'interface par défaut du BIOS peut être changé. Reportez-vous à l'élément **Setup Mode** de la section **3.7 Menu Boot (Démarrage)** pour plus de détails.

Sélection de la langue du BIOS

Affiche toutes les vitesses de ventilateur disponibles

Affiche la température du CPU et de la carte mère, les tensions de sortie 5V/3.3V/12V du CPU et la vitesse des ventilateurs installés

Sortie du BIOS ou accès à l'interface Advanced Mode (Mode Avancé)

The screenshot shows the ASUS EZ Mode BIOS interface. At the top, it displays the time 23:20 and the date Thursday, 12/3/2015. System information includes BIOS Version 0206, CPU Type Genuine Intel(R) CPU @ 3.00GHz, and Total Memory 4096 MB (100% 1333MHz). The interface is divided into several sections: Temperature (CPU: 41.07°C, MB: 40.37°C), Voltage (CPU: 1.125V, 3.3V, 5V, 12V), and Fan Speed (CPU\_FAN, CPU\_OPT\_FAN, CHA\_FAN1, CHA\_FAN2). Below these are System Performance modes: Quiet, Performance, Energy Saving, and Normal. The Boot Priority section shows two hard drives and instructions to use the mouse or keyboard to decide the boot priority. At the bottom, there are buttons for Shutdown(F8), Boot Menu(F8), and Default(F8).

Détermine la séquence de démarrage

Affiche les propriétés du système en fonction du mode sélectionné sur la droite

Mode d'économies d'énergie

Mode normal

Charge les paramètres par défaut

Mode ASUS Optimal



- Les options de la séquence de démarrage varient en fonction des périphériques installés.
- Le bouton **Boot Menu(F8)** (Menu Démarrage) n'est utilisable que si un périphérique de démarrage a été installé.

### 3.2.2 Advanced Mode (Mode avancé)

L'interface **Advanced Mode** (Mode avancé) offre des options avancées pour les utilisateurs expérimentés dans la configuration des paramètres du BIOS. L'écran ci-dessous est un exemple de l'interface **Advanced Mode**. Consultez les sections suivantes pour plus de détails sur les divers options de configurations.



Pour accéder à l'interface EZ Mode, cliquez sur **Exit** (Quitter), puis sélectionnez **ASUS EZ Mode**.

Éléments du menu    Barre des menus    Champs de configuration    Aide

Éléments de sous-menu    Barre de défilement    Touches de navigation

#### Barre des menus

La barre des menus localisée en haut de l'écran les éléments suivants :

<b>Extreme Tweaker</b>	Modification des paramètres d'overclocking du système
<b>Main (Principal)</b>	Modification des paramètres de base du système
<b>Advanced (Avancé)</b>	Modification des paramètres avancés du système
<b>Monitor (Surveillance)</b>	Affiche la température et l'état des différentes tensions du système et permet de modifier les paramètres de ventilation
<b>Boot (Démarrage)</b>	Modification des paramètres de démarrage du système
<b>Tool (Outils)</b>	Modification des paramètres de certaines fonctions spéciales
<b>Exit (Sortie)</b>	Sélection des options de sortie ou restauration des paramètres par défaut

## Éléments de menu

L'élément sélectionné dans la barre de menu affiche les éléments de configuration spécifiques à ce menu. Par exemple, sélectionner **Main** affiche les éléments du menu principal.

Les autres éléments (Ai Tweaker, Advanced (Avancé), Monitor (Surveillance), Boot (Démarrage), Tool (Outils) et Exit (Sortie)) de la barre des menus ont leurs propres menus respectifs.

## Bouton Retour

Ce bouton apparaît lors de l'accès à un sous-menu. Appuyez sur la touche <Echap> de votre clavier ou utilisez une souris USB pour cliquer sur ce bouton afin de retourner à l'écran du menu précédent.

## Éléments de sous-menu

Si un signe ">" apparaît à côté de l'élément d'un menu, ceci indique qu'un sous-menu est disponible. Pour afficher le sous-menu, sélectionnez l'élément souhaité et appuyez sur la touche <Entrée> de votre clavier.

## Fenêtre contextuelle

Sélectionnez un élément souhaité et appuyez sur la touche <Entrée> de votre clavier pour afficher les options de configuration spécifiques à cet élément.

## Barre de défilement

Une barre de défilement apparaît à droite de l'écran de menu lorsque tous les éléments ne peuvent pas être affichés à l'écran. Utilisez les flèches Haut/Bas ou les touches <Page préc.> / <Page suiv.> de votre clavier pour afficher le reste des éléments.

## Touches de navigation

En bas à droite d'un écran de menu se trouvent les touches de navigation. Utilisez-les pour naviguer dans le BIOS.

## Aide générale

En haut à droite de l'écran de menu se trouve une brève description de l'élément sélectionné.

## Champs de configuration

Ces champs montrent les valeurs des éléments de menu. Si un élément est configurable par l'utilisateur, vous pouvez en changer la valeur. Vous ne pouvez pas sélectionner un élément qui n'est pas configurable par l'utilisateur.

Les champs configurables sont surlignés lorsque sélectionnés. Pour modifier la valeur d'un champs, sélectionnez-le et appuyez sur la touche Entrée de votre clavier pour afficher la liste des options de configuration disponibles.

### 3.3 Menu Extreme Tweaker

Le menu **Extreme Tweaker** permet de configurer les éléments liés à l'overclocking.



Prenez garde lors de la modification des éléments du menu Ai Tweaker. Une valeur incorrecte peut entraîner un dysfonctionnement du système.



Les options de configuration de cette section varient en fonction du type de CPU et de modules mémoire installés sur la carte mère.



Faites défiler la page pour afficher les éléments-ci-dessous.



Faites défiler la page pour afficher les éléments-ci-dessous.



### Load Normal OC Profile (Charger le profil d'overclocking standard)

Charge le profil d'overclocking pour joueurs occasionnels.

### Load Extreme OC Profile (Low Current) (Charger le profil d'overclocking extrême (faible courant))

Charge le profil d'overclocking extrême sans pour autant imposer une charge énergétique trop importante au processeur afin garantir sa durée de vie.

### Load Extreme OC Profile (High Current) (Charger le profil d'overclocking extrême (courant élevé))

Charge le profil d'overclocking extrême et impose une charge énergétique importante au processeur pour obtenir une fréquence plus élevée.

### Ai Overclock Tuner [Auto]

Permet de sélectionner les options d'overclocking du CPU pour d'obtenir la fréquence interne désirée. Sélectionnez l'une des options de configuration pré-définies suivantes :

- [Auto] Charge les paramètres d'overclocking optimum pour le système.
- [Manual] Permet une configuration manuelle des différents éléments d'overclocking.
- [X.M.P.] Optimisation de la fréquence BCLK, du ratio CPU et des paramètres mémoire.

### CPU Level Up [Disabled]

Permet de sélectionner le niveau de CPU désiré. Tous les paramètres pertinents seront réglés automatiquement en fonction de votre sélection.

Options de configuration : [Disabled] [X.XXXG]

#### BCLK Frequency (Fréquence BCLK) [XXX]

Permet d'ajuster la fréquence du CPU/GPU afin d'accroître les performances du système. Utilisez les touches <+> et <-> de votre clavier pour ajuster la valeur. Vous pouvez aussi entrer une valeur à l'aide du pavé numérique de votre clavier. La fourchette de valeurs est comprise entre 80.0MHz et 300.0MHz.

#### CPU Strap [Auto]

Options de configuration : [Auto] [100MHz] [125MHz] [166MHz] [250MHz]

#### ClockGen Full Reset (Réinitialisation complète du générateur d'horloge) [Enabled]

[Enabled] Permet d'améliorer l'overclocking.

[Disabled] Évite de redémarrer le système lors du réglage de la fréquence BCLK.



Les trois éléments suivants n'apparaissent que si l'option **Ai Overclocking Tuner** est réglée sur [Manual].

### **CPU Clock Gen Filter (Filtre du générateur d'horloge du CPU) [Auto]**

Si activée, cette option peut aider à maximiser le potentiel d'overclocking du CPU  
Options de configuration : [Auto] [Enabled] [Disabled] [10UF] [20UF]

### **Memory Frequency (Fréquence mémoire) [Auto]**

Permet de surfréquencer les modules mémoire DDR3 à une fréquence supérieure à celle définie par leur SPD. Options de configuration : [Auto] [DDR3-800MHz] [DDR3-1066MHz] [DDR3-1333MHz] [DDR3-1600MHz] [DDR3-1866MHz] [DDR3-2133MHz] [DDR3-2400MHz] [DDR3-2666MHz]



Le réglage d'une fréquence mémoire trop élevée peut rendre le système instable ! Si cela se produit, restaurez la valeur par défaut.

### **Xtreme Tweaking [Disabled]**

Cet élément peut aider à améliorer les résultats de certains tests de performance.  
Options de configuration : [Disabled] [Enabled]

### **EPU Power Saving Mode (Mode d'économies d'énergie EPU) [Disabled]**

Permet d'activer ou désactiver la fonction d'économies d'énergie EPU.  
Options de configuration : [Disabled] [Enabled]

### **DRAM Timing Control (Contrôle du minutage mémoire)**

Les sous-éléments de ce menu permettent de définir les options de contrôle du minutage mémoire. Utilisez les touches <+> et <-> de votre clavier pour ajuster la valeur. Pour restaurer la valeur par défaut, entrez [auto] avec votre clavier puis appuyez sur <Entrée>.



La modification des valeurs de ce menu peut rendre le système instable ! Si cela se produit, restaurez les valeurs par défaut.

#### Load Elipida Hyper Profile

Sélectionnez Yes (Oui) pour le profil Elpida Hyper.

#### Load Tight PSC Profile

Sélectionnez Yes (Oui) pour le profil Tight PSC.

#### Load Loose PSC Profile

Sélectionnez Yes (Oui) pour le profil Loose PSC.

#### Load RAW MHZ Profile

Sélectionnez Yes (Oui) pour le profil RAW MHZ.

### **Rampage Tweak [Auto]**

Le Mode 1 peut aider à améliorer compatibilité mémoire. LeMode 2 peut aider à accroître les performances et l'overclocking du système. Options de configuration : [Auto] [Mode 1] [Mode 2]



### Primary Timings

#### DRAM CAS# Latency [Auto]

Options de configuration : [Auto] [3 DRAM Clock] – [15 DRAM Clock]

#### DRAM RAS# to CAS# Delay [Auto]

Options de configuration : [Auto] [4 DRAM Clock] – [15 DRAM Clock]

#### DRAM RAS# PRE Time [Auto]

Options de configuration : [Auto] [4 DRAM Clock] – [15 DRAM Clock]

#### DRAM RAS# ACT Time [Auto]

Options de configuration : [Auto] [4 DRAM Clock] – [40 DRAM Clock]

#### DRAM COMMAND Mode [Auto]

Options de configuration : [Auto] [1 DRAM Clock] [2 DRAM Clock] [3 DRAM Clock]

#### Latency Boundary [Nearer]

Options de configuration : [Nearer] [Further]

### Secondary Timings

#### DRAM RAS# to RAS# Delay [Auto]

Options de configuration : [Auto] [4 DRAM Clock] – [7 DRAM Clock]

#### DRAM REF Cycle Time [Auto]

Options de configuration : [Auto] [48 DRAM Clock] – [511 DRAM Clock]

#### DRAM WRITE Recovery Time [Auto]

Options de configuration : [Auto] [5 DRAM Clock] – [31 DRAM Clock]



DRAM READ to PRE Time [Auto]

Options de configuration : [Auto] [4 DRAM Clock] – [15 DRAM Clock]

DRAM FOUR ACT WIN Time [Auto]

Options de configuration : [Auto] [16 DRAM Clock] – [63 DRAM Clock]

DRAM WRITE to READ Delay [Auto]

Options de configuration : [Auto] [4 DRAM Clock] – [15 DRAM Clock]

DRAM Write Latency [Auto]

Options de configuration : [Auto] [1 DRAM Clock] – [15 DRAM Clock]

**Third Timings**tRRDR [Auto]

Options de configuration : [Auto] [0 DRAM Clock] – [7 DRAM Clock]

tRRDD [Auto]

Options de configuration : [Auto] [0 DRAM Clock] – [7 DRAM Clock]

tWWDR [Auto]

Options de configuration : [Auto] [0 DRAM Clock] – [7 DRAM Clock]

tWWDD [Auto]

Options de configuration : [Auto] [0 DRAM Clock] – [7 DRAM Clock]

tRWDR [Auto]

Options de configuration : [Auto] [0 DRAM Clock] – [15 DRAM Clock]

tRWDD [Auto]

Options de configuration : [Auto] [0 DRAM Clock] – [15 DRAM Clock]

tWRDR [Auto]

Options de configuration : [Auto] [0 DRAM Clock] – [7 DRAM Clock]

tWRDD [Auto]

Options de configuration : [Auto] [0 DRAM Clock] – [7 DRAM Clock]

tRWSR [Auto]

Options de configuration : [Auto] [0 DRAM Clock] – [15 DRAM Clock]

tCCD [Auto]

Options de configuration : [Auto] [0 DRAM Clock] – [7 DRAM Clock]

**Latency Timings**DRAM RTL (CHA/B/C/D D0/1 R0/1 [Auto])

Options de configuration : [Auto] [Advance 14 Clock] [Advance 12 Clock] – [Advance 4 Clock] [Advance 2 Clock] [Normal] [Delay 2 Clock] [Delay 4 Clock] – [Delay 12 Clock] [Delay 14 Clock]

DRAM IOL (CHA/B/C/D D0/1 R0/1 [Auto])

Options de configuration : [Auto] [Advance 14 Clock] – [Advance 1 Clock] [Normal] [Delay 1 Clock] – [Delay 14 Clock]

others

### *DRAM CLK Period*

Options de configuration : [Auto] [1 DRAM Clock] – [7 DRAM Clock]

## DIGI+ Power Control



Ne retirez pas le module thermique lors de la modifications des paramètres DIGI+ Power Control . Les conditions thermiques doivent être constamment surveillées.



Certains des éléments suivants sont réglés via la saisie de la valeur désirée à l'aide du pavé numérique du clavier et de la touche <Entrée>. Vous pouvez aussi utiliser les touches <+> et <->. Pour rétablir le réglage par défaut, entrez [auto] à l'aide du clavier et appuyez sur <Entrée> pour valider.

### CPU Load-Line Calibration (Calibration de ligne de charge du CPU) [Auto]

La Ligne de charge est définie par les spécifications VRM d'Intel et affecte le voltage du CPU. La tension de fonctionnement du CPU décroît proportionnellement à sa charge. Une ligne de charge élevée signifie un voltage plus élevé et de meilleures performances, mais accroît la température du CPU et du système d'alimentation. Les options [Auto] à [Extreme] vous permettent d'augmenter le voltage de 0% à 100% pour booster les performances du système: 0% (normal), 25% (moyen), 50% (élevé), 75% (très élevé) et 100% (extrême).  
Options de configuration : [Auto] [Regular] [Medium] [High] [Ultra High] [Extreme]



Le niveau d'amélioration des performances varie en fonction des spécifications du CPU.

### **CPU Current Capability Capacité électrique du CPU) [Auto]**

Cette fonction permet d'obtenir un champ d'alimentation plus important pour l'overclocking. Une valeur élevée a pour effet d'accroître la distribution en courant du régulateur de tension. Options de configuration : [Auto] [100%] [110%] [120%] [130%] [140%] [150%] [160%] [170%] [180%] [Disabled]

### **CPU Voltage Frequency (Fréquence du voltage CPU) [Auto]**

La modification de la fréquence affecte le temps de réponse transitoire du régulateur de tension et la pression thermique des composants.

- [Auto] Permet d'activer ou désactiver l'étalement du spectre.
- [Manual] Permet de régler la fréquence manuellement par incréments de 10k Hz.

### **VRM Over Temperature Protection (Protection de surchauffe VRM) [Auto]**

Permet d'activer ou désactiver la protection contre la surchauffe du régulateur de tension (VRM). Options de configuration : [Auto] [Disabled]

### **CPU Power Duty Control [T.Probe]**

- [T.Probe] Maintient l'équilibre thermique du régulateur de tension.
- [Extreme] Maintient l'équilibre électrique du régulateur de tension.

### **Vcore MOS volt. Control [Auto]**

Options de configuration : [Auto] [6V] [6.5V] [7V] [7.5V] [8V] [8.5V] [9V] [9.5V] [10V]

### **CPU Power Phase Control (Contrôle des phases d'alimentation du CPU) [Auto]**

Utilisez un plus grand nombre de phases lorsque la charge du système est élevée afin d'obtenir de meilleures capacités thermiques. Réduisez le nombre de phases lorsque la charge du système est faible pour accroître l'efficacité du régulateur de tension.

- [Standard] Le nombre de phases varie en fonction de la charge du CPU.
- [Optimized] Charge le profil optimisé par ASUS.
- [Extreme] Utilise toutes les phases d'alimentation disponibles.
- [Manual Adjustment] Réglage manuel des phases.

### **CPU Spread Spectrum (Étalement du spectre du CPU) [Disabled]**

Options de configuration : [Disabled] [Enabled]

### **CPU VCORE Boot Up Voltage (Voltage de démarrage CPU VCORE) [Auto]**

Contrôle le voltage du CPU au démarrage du système. Une valeur élevée permet d'obtenir de meilleurs résultats d'overclocking. La fourchette de valeurs varie de 0.800V à 1.990V par incréments de 0.005V.

## CPU VSA

### VCCSA Load-line calibration (Calibration de ligne de charge VCCSA) [Auto]

Le comportement du contrôleur DRAM est défini par la ligne de charge VCCSA. Sélectionnez une valeur élevée pour obtenir de meilleures performances ou une valeur faible pour garantir l'efficacité du système d'alimentation. Options de configuration : [Auto] [Regular] [High] [Extreme]

### VCCSA Current Capability (Capacités électriques VCCSA) [100%]

Options de configuration : [100%] [110%] [120%] [130%] [140%]

### VCCSA Fixed Frequency (Fréquence VCCSA fixe) [XXX]

La fourchette de valeur est comprise entre 300kHz et 600kHz par incréments de 50kHz.

### CPU VCCSA Boot Up Voltage (Voltage de démarrage VCCSA) [Auto]

Utilisez les touches <+> et <-> de votre clavier pour ajuster la valeur. La fourchette de valeur est comprise entre 0.800V et 1.700V par incréments de 0.005V.

## CPU VTT

### CPU VTT Switching Freq (Fréquence de commutation VTT du CPU) [Auto]

Permet de définir la fréquence de commutation VTT. Utilisez l'option 1.3x pour de meilleurs résultats. Options de configuration : [Auto] [1x] [1.3x]

### CPU VTT Over-Current Protection (Protection contre les surtensions) [Auto]

Permet d'activer ou désactiver la protection contre les surtensions.

Options de configuration : [Auto] [Enabled] [Disabled]

## DRAM Voltage

### DRAM-AB/DRAM-CD Current Capability (Capacités électriques des canaux mémoire A/B/C/D [100%])

Cette fonction permet d'obtenir un champ d'alimentation plus important pour l'overclocking.

Options de configuration : [100%] [110%] [120%] [130%] [140%]

### DRAM-AB/DRAM-CD Voltage Frequency (Fréquence de voltage des canaux mémoire A/B/C/D [Auto])

Permet de régler la fréquence de commutation de la mémoire DRAM. Assignez une fréquence fixe élevée pour accroître la plage d'overclocking ou une valeur moins élevée pour une meilleure stabilité du système. Options de configuration : [Auto] [Manual]

### DRAM-AB/DRAM-CD Power Phase control (Contrôle des phases des canaux mémoire A/B/C/D [Auto])

[Auto] Sélection automatique.

[Optimized] Charge le profil optimisé par ASUS.

[Extreme] Utilise toutes les phases d'alimentation disponibles.

## PCH 1.1V

### PCH 1.1v Switching Freq. (Fréquence de commutation PCH 1.1v) [Auto]

Permet de définir la fréquence de commutation du hub PCH. Utilisez l'option 1.3x pour de meilleurs résultats. Options de configuration : [Auto] [1x] [1.3x]

## CPU Performance Settings (Paramètres de performance du CPU)

Les éléments de ce menu permettent de régler le ratio et certaines autres fonctionnalités du CPU.



### CPU Ratio (Ratio du CPU) [Auto]

Permet une configuration manuelle du ratio non-turbo du CPU. Utilisez les touches <+> et <-> ou le pavé numérique de votre clavier pour définir une valeur. La fourchette de valeurs varie en fonction du modèle de CPU installé.

### Enhanced Intel SpeedStep Technology (Technologie EIST) [Enabled]

Permet d'activer ou désactiver la technologie EIST (Enhanced Intel® SpeedStep Tech.).

[Disabled] Désactive cette fonction.

[Enabled] Le système d'exploitation ajuste dynamiquement le voltage et la fréquence noyau du CPU pouvant aider à réduire la consommation électrique et la chaleur émise par le processeur.

### Turbo Mode (Mode Turbo) [Enabled]

Cet élément n'apparaît que si l'option **Enhanced Intel SpeedStep Technology** est réglée sur [Enabled].

[Enabled] Les cœurs du CPU fonctionnent plus vite sous certaines conditions.

[Disabled] Désactive cette fonction.

### Power Limit Control [Auto]

Cet élément n'apparaît que si l'option **CPU Ratio** est réglée sur [Auto] et l'option **Turbo Mode** sur [Enabled]. Réglez cette option sur [Auto] pour de meilleurs résultats d'overclocking ou sur [Enabled] pour une configuration plus avancée. Options de configuration : [Auto] [Enabled]



Les 4 éléments suivants n'apparaissent que si **Turbo Mode** et **Power Limit Control** sont réglés sur [Enabled].

## Turbo Mode Parameters (Paramètres du mode Turbo)

### Long Duration Power Limit [Auto]

Utilisez les touches <+> et <-> de votre clavier pour ajuster la valeur.

### Long Duration Maintained [Auto]

Utilisez les touches <+> et <-> de votre clavier pour ajuster la valeur.

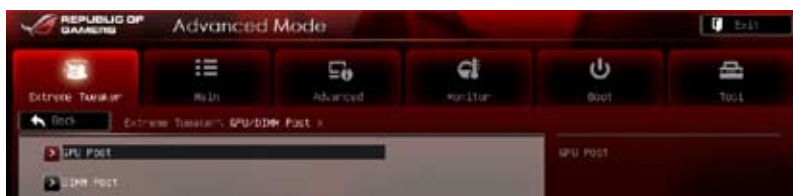
### Short Duration Power Limit [Auto]

Utilisez les touches <+> et <-> de votre clavier pour ajuster la valeur.

### CPU Core Current Limit [Auto]

Utilisez les touches <+> et <-> de votre clavier pour ajuster la valeur par incréments de 0.125A.

## GPU/DIMM Post



### GPU Post

Le sous-menu **GPU Post** permet les informations relatives aux slots PCI Express de la carte mère.

#### **PCIe Lane Simulator (Simulateur de voie PCIe)**

L'élément **PCIe Lane Simulator** permet de simuler un agencement de voies PCIe.

### DIMM Post

Le sous-menu **DIMM Post** permet les informations relatives aux modules mémoire.

## Extreme OV [Disable]

Cet élément est défini sur [Disabled] par défaut pour protéger le CPU contre la surchauffe. Réglez cet élément sur [Enabled] pour sélectionner un voltage d'overclocking plus élevé au détriment de la durée de vie du processeur. Options de configuration : [Disabled] [Enabled]

## BCLK Skew [Auto]

Réduisez la valeur pour améliorer la marge BCLK. Options de configuration : [Auto] [-5] – [+3]

## CPU VCORE Voltage (Voltage VCORE du CPU) [Manual Mode]

[Manual Mode] Permet de définir un voltage fixe pour le CPU.

[Offset Mode] Permet de définir le voltage de décalage.

### CPU VCORE Manual Voltage (Voltage VCORE manuel) [Auto]

Cet élément n'apparaît que si **CPU VCORE Voltage** est réglé sur [Manual Mode] et permet de régler un voltage CPU fixe. La fourchette de valeurs est comprise entre 0.800V et 2.100V par incréments de 0.005V.

**Offset Mode Sign (Signe du mode de décalage) [+]**

Cet élément n'apparaît que si **CPU VCORE Voltage** est réglé sur [Offset Mode].

[+] Pour décaler le voltage avec une valeur positive.

[-] Pour décaler le voltage avec une valeur négative.

*CPU VCORE Offset Voltage (Voltage de décalage VCORE) [Auto]*

Permet de régler le voltage de décalage. La fourchette de valeurs est comprise entre 0.005V et 0.635V par incréments de 0.005V.

**VTT CPU Voltage (Voltage VTT du CPU) [Auto]**

Permet de définir le voltage VTT du CPU. La fourchette de valeur est comprise entre 0.8000V et 1.7000V par incréments de 0.00625V.



Reportez-vous à la documentation de votre CPU avant de tenter d'ajuster sa tension. Régler une tension trop élevée peut endommager votre CPU de même que régler une tension trop basse peut rendre le système instable.

**Second VTTCPU Voltage (Second voltage VTT du CPU) [Auto]**

Permet de définir le second voltage VTT du CPU. La fourchette de valeur est comprise entre 0.80642V et 1.70538V par incréments de 0.00661V.

**CPU VCCSA Voltage (Voltage VCCSA) [Manual Mode]**

[Manual Mode] Permet de définir un voltage VCCSA fixe.

[Offset Mode] Permet de définir le voltage de décalage VCCSA.

*CPU VCCSA Manual Voltage (Voltage manuel VCCSA du CPU) [Auto]*

Cet élément n'apparaît que si **CPU VCCSA Voltage** est réglé sur [Manual Mode] et permet de régler un voltage VCCSA fixe. La fourchette de valeurs est comprise entre 0.800V et 2.100V par incréments de 0.005V.

**Offset Mode Sign (Signe du mode de décalage) [+]**

Cet élément n'apparaît que si **CPU VCCSA Voltage** est réglé sur [Offset Mode].

[+] Pour décaler le voltage avec une valeur positive.

[-] Pour décaler le voltage avec une valeur négative.

*CPU VCCSA Offset Voltage (Voltage de décalage VCCSA) [Auto]*

Permet de régler le voltage de décalage. La fourchette de valeurs est comprise entre 0.005V et 0.635V par incréments de 0.005V.

**DRAM Voltage (Voltage DRAM canaux A et B) [Auto]**

Permet de régler le voltage DRAM. La fourchette de valeurs est comprise entre 1.20V et 2.10V par incréments de 0.005V.

**DRAM Voltage (Voltage DRAM canaux C et D) [Auto]**

Permet de régler le voltage DRAM. La fourchette de valeurs est comprise entre 1.20V et 2.10V par incréments de 0.005V.



Selon les spécifications pour processeurs Intel, l'installation de modules mémoire fonctionnant à un voltage supérieur à 1.65V peut endommager le CPU. Il est recommandé d'installer des modules mémoire nécessitant un voltage inférieur à 1.65V.

### CPU PLL Voltage (Voltage PLL du CPU) [Auto]

Permet de définir le voltage PLL du CPU. La fourchette de valeur est comprise entre 1.2500V et 2.5000V par incréments de 0.00625V.

### PCH 1.1v Voltage (Voltage 1.1v PCH) [Auto]

Permet de régler le voltage 1.1V de la puce PCH (Platform Controller Hub). La fourchette de valeur est comprise entre 0.8000V et 1.6000V par incréments de 0.00625V.

### VTTDDR Voltage (Voltage VTT des modules DDR sur canaux A et B) [Auto]

Permet de régler le voltage VTT des modules mémoire DDR installés sur les canaux A et B. La fourchette de valeur est comprise entre 0.6250V et 1.10V par incréments de 0.00625V.

### VTTDDR Voltage (Voltage VTT des modules DDR sur canaux C et D) [Auto]

Permet de régler le voltage VTT des modules mémoire DDR installés sur les canaux C et D. La fourchette de valeur est comprise entre 0.6250V et 1.10V par incréments de 0.00625V.

### CPU Spread Spectrum (Étalage de spectre du CPU) [Disabled]

[Auto] Configuration automatique.

[Disabled] Permet d'accroître les capacités d'overclocking de la fréquence BCLK.

[Enabled] À définir sur [Enabled] pour activer le contrôle des perturbations électromagnétiques.

### PCIe Spread Spectrum (Étalage de spectre PCIe) [Disabled]

[Auto] Configuration automatique.

[Disabled] Permet d'accroître les capacités d'overclocking de la fréquence PCIe.

[Enabled] À définir sur [Enabled] pour activer le contrôle des perturbations électromagnétiques.

## CPU Tweakers' Paradise



#### PCIe CLK Skew [Auto]

Options de configuration : [-63] - [-1] [Auto] [+1] - [+63]

#### CPU I/O Skew [Auto]

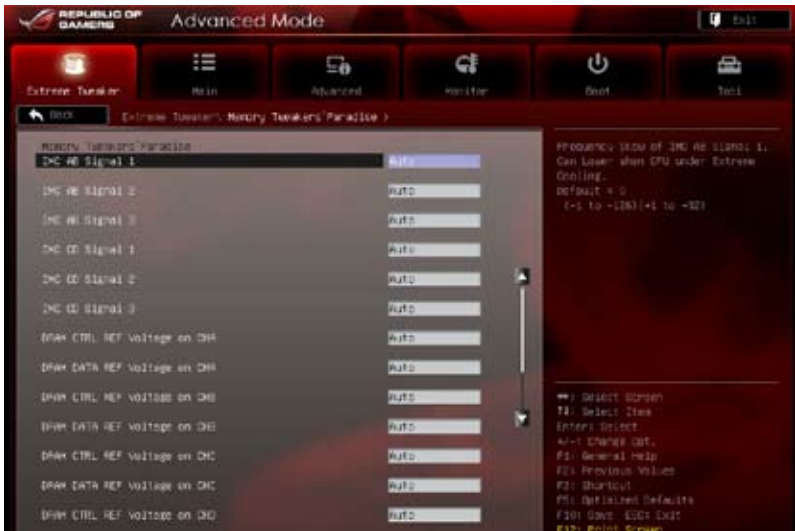
Options de configuration : [-63] - [-1] [Auto] [+1] - [+63]

#### CPU I/O Drive Strength [Auto]

Options de configuration : [-63] - [-1] [Auto] [+1] - [+63]



## Memory Tweakers' Paradise



### IMC AB/CD Signal 1/2/3 [Auto]

Options de configuration : [-126] – [-1] [Auto] [+1] – [+32]

### DRAM CTRL REF Voltage on CHA/B/C/D

La fourchette de valeur varie de 0.3950x à 0.6300x par incréments de 0.0050x.

### DRAM DATA REF Voltage on CHA/B/C/D

La fourchette de valeur varie de 0.3950x à 0.6300x par incréments de 0.0050x.

### DRAM Read REF Voltage on CHA/B/C/D

La fourchette de valeur varie de 0.38500x à 0.61500x par incréments de 0.0050x.

## PCH Chipset Tweakers' Paradise



PCH 1.5v Voltage [Auto]

La fourchette de valeur varie de 1.2000V à 2.3000V par incréments de 0.00625V.

PCH Logic Reference (1.1VG) [Auto]

The values range from 0.80642V to 1.60623V with a 0.00661V interval.

PCH DMI Strength [Auto]

Options de configuration : [-96] – [-1] [Auto] [+1] – [+96]

PCH DMI Skew [Auto]

Options de configuration : [-96] – [-1] [Auto] [+1] – [+96]

PCH USB Skew [Auto]

Options de configuration : [-96] – [-1] [Auto] [+1] – [+96]

PCH SATA3 Strength [Auto]

Options de configuration : [-96] – [-1] [Auto] [+1] – [+96]

## 3.4 Menu Main (Principal)

L'écran du menu **Main** apparaît lors de l'utilisation de l'interface **Advanced Mode** du BIOS. Ce menu offre une vue d'ensemble des informations de base du système et permet de régler la date, l'heure, la langue et les paramètres de sécurité du système.



### 3.4.1 System Language (Langue du système) [English]

Permet de choisir la langue du BIOS.

### 3.4.2 System Date (Date du système) [Day xx/xx/xxxx]

Permet de régler la date du système.

### 3.4.3 System Time (Heure du système) [xx:xx:xx]

Permet de régler l'heure du système.

### 3.4.4 Security (Sécurité)

Ce menu permet de modifier les paramètres de sécurité du système.



- Si vous avez oublié votre mot de passe BIOS, vous pouvez le réinitialiser en effaçant la mémoire CMOS Real Time Clock (RTC). Voir section 2.3.10 **Connecteurs arrières** pour plus de détails.
- Les éléments **Administrator** (Administrateur) ou **User Password** (Mot de passe utilisateur) affiche la valeur par défaut **Not Installed** (Non défini). Après avoir défini un mot de passe, ces éléments affichent **Installed** (Installé).

#### Administrator Password (Mot de passe administrateur)

Si vous avez défini un mot de passe administrateur, il est fortement recommandé d'utiliser ce mot de passe lors de l'accès au système. Sinon, il se peut que certains éléments du BIOS ne puissent pas être modifiés.

Pour définir un mot de passe administrateur :

1. Sélectionnez l'élément **Administrator Password** (Mot de passe administrateur) et appuyez sur la touche <Entrée> de votre clavier.
2. Dans le champ **Create New Password** (Créer un nouveau mot de passe), saisissez un mot de passe, puis appuyez sur la touche <Entrée> de votre clavier.
3. Confirmez le mot de passe.

Pour modifier le mot de passe administrateur :

1. Sélectionnez l'élément **Administrator Password** (Mot de passe administrateur) et appuyez sur la touche <Entrée> de votre clavier.
2. Dans le champ **Enter Current Password** (Entrer le mot de passe actuel), entrez votre mot de passe, puis appuyez sur la touche <Entrée> de votre clavier.
3. Dans le champ **Create New Password** (Créer un nouveau mot de passe), saisissez un mot de passe, puis appuyez sur la touche <Entrée> de votre clavier.
4. Confirmez le mot de passe.

Pour effacer le mot de passe administrateur, suivez les mêmes étapes que lors de la modification du mot de passe, mais appuyez sur <Entrée> lorsqu'il vous est demandé de créer/confirmer le mot de passe. Une fois terminé, l'élément **Administrator Password** (Mot de passe administrateur) en haut de l'écran affiche la valeur **Not Installed** (Non défini).

## User Password (Mot de passe utilisateur)

Si vous avez défini un mot de passe utilisateur, la saisie de ce dernier est requise pour accéder au système. L'élément **User Password** (Mot de passe utilisateur) apparaissant en haut de l'écran affiche la valeur par défaut **Not Installed** (Non défini). Après avoir défini un mot de passe, cet élément affiche la valeur **Installed** (Installé).

Pour définir un mot de passe utilisateur :

1. Sélectionnez l'élément **User Password** (Mot de passe utilisateur) et appuyez sur la touche <Entrée> de votre clavier.
2. Dans le champ **Create New Password** (Créer un nouveau mot de passe), saisissez un mot de passe, puis appuyez sur la touche <Entrée> de votre clavier.
3. Confirmez le mot de passe.

Pour modifier un mot de passe utilisateur :

1. Sélectionnez l'élément **User Password** (Mot de passe utilisateur) et appuyez sur la touche <Entrée> de votre clavier.
2. Dans le champ **Enter Current Password** (Entrer le mot de passe actuel), entrez votre mot de passe, puis appuyez sur la touche <Entrée> de votre clavier.
3. Dans le champ **Create New Password** (Créer un nouveau mot de passe), saisissez un mot de passe, puis appuyez sur la touche <Entrée> de votre clavier.
4. Confirmez le mot de passe.

Pour effacer le mot de passe utilisateur, suivez les mêmes étapes que lors de la modification du mot de passe, mais appuyez sur <Entrée> lorsqu'il vous est demandé de créer/confirmer le mot de passe. Une fois terminé, l'élément **User Password** (Mot de passe utilisateur) en haut de l'écran affiche la valeur **Not Installed** (Non défini).

## 3.5 Menu Advanced (Avancé)

Le menu **Advanced** permet de modifier les paramètres du CPU et d'autres composants du système.



Prenez garde lors de la modification des paramètres du menu **Advanced**. Des valeurs incorrectes risquent d'entraîner un mauvais fonctionnement du système.



### 3.5.1 CPU Configuration (Configuration du CPU)

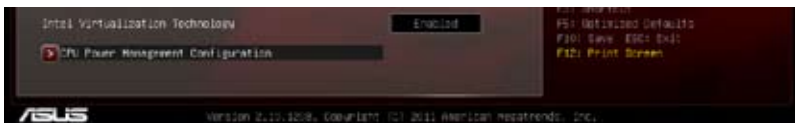
Les éléments de ce menu affichent les informations CPU auto-détectées par le BIOS.



Les éléments apparaissant sur cet écran peuvent varier selon le type de CPU installé.



Faites défiler la page pour afficher les éléments suivant ;



#### Intel Adaptive Thermal Monitor (Surveillance thermique adaptative Intel) [Enabled]

[Enabled] Permet de réduire la fréquence d'horloge d'un CPU en surchauffe.

[Disabled] Désactive la fonction de surveillance thermique du CPU.

#### Hyper-threading [Enabled]

La technologie Intel Hyper-Threading permet à un processeur d'être détecté comme deux processeurs logiques sous le système d'exploitation, autorisant ce dernier à exécuter deux threads simultanément.

[Enabled] Deux threads par coeur actif utilisés.

[Disabled] Un seul thread par coeur actif utilisé.

#### Active Processor Cores (Coeurs de processeur actifs) [All]

Permet de déterminer le nombre de coeurs de processeur actifs. Options de configuration : [All] [1] [2] [3] [4] [5]

### **Limit CPUID Maximum (Limiter le CPUID maximum) [Disabled]**

[Enabled] Permet aux systèmes d'exploitation hérités de démarrer même s'ils ne prennent pas en charge les fonctions CPUID avancées.

[Disabled] Désactive cette fonction.

### **Execute Disable Bit [Enabled]**

[Enabled] Active la fonctionnalité NX Bit.

[Disabled] Force le témoin XD à toujours revenir sur zéro (0).

### **Intel(R) Virtualization Technology (Technologie de virtualisation Intel)**

#### **[Enabled]**

[Enabled] Autorise une plate-forme matérielle à exécuter plusieurs systèmes d'exploitation séparément et simultanément, permettant au système de fonctionner virtuellement comme plusieurs systèmes.

[Disabled] Désactive cette option.

### **CPU Power Management Configuration**

#### **(Configuration de la gestion de l'alimentation du CPU)**

#### **CPU Ratio (Ratio du CPU) [Auto]**

Permet d'ajuster le ratio entre l'horloge du coeur du CPU et la fréquence BCLK. Utilisez les touches <-> et <-> ou le pavé numérique de votre clavier pour définir une valeur. La fourchette de valeurs varie en fonction du modèle de CPU installé.

#### **Enhanced Intel SpeedStep Technology (Technologie EIST) [Enabled]**

Permet d'activer ou désactiver la technologie EIST (Enhanced Intel® SpeedStep Tech.).

[Disabled] Désactive cette fonction.

[Enabled] Le système d'exploitation ajuste dynamiquement le voltage et la fréquence noyau du CPU pouvant aider à réduire la consommation électrique et la chaleur émise par le processeur.

#### **Turbo Mode (Mode Turbo) [Enabled]**

[Enabled] Les coeurs du CPU fonctionnent plus vite sous certaines conditions.

[Disabled] Désactive cette fonction.

#### **CPU C1E [Auto]**

[Enabled] Active le support de la fonction C1E. Cet élément doit être activé pour que le système puisse prendre en charge de l'état Enhanced Halt State.

[Disabled] Désactive cette fonction.

#### **CPU C3 Report [Auto]**

Active ou désactive le report d'état C3 du CPU au système d'exploitation.

#### **CPU C6 Report [Auto]**

Active ou désactive le report d'état C6 du CPU au système d'exploitation.

#### **CPU C7 Report [Auto]**

Active ou désactive le report d'état C7 du CPU au système d'exploitation.



### 3.5.2 System Agent Configuration (Configuration d'agent système)



#### PCIEX16\_1 Link Speed (Vitesse de lien du slot PCIE\_X16\_1) [GEN3]

Options de configuration : [GEN1] [GEN2] [GEN3]

#### PCIEX16/X8\_3 and PCIE\_X8\_4 Link Speed (Vitesse de lien des slots PCIE\_X16/X8\_3 et PCIE\_X8\_4) [GEN3]

Options de configuration : [GEN1] [GEN2] [GEN3]

#### PCIEX8\_2 Link Speed (Vitesse de lien du slot PCIE\_X8\_2) [GEN3]

Options de configuration : [GEN1] [GEN2] [GEN3]

### 3.5.3 PCH Configuration (Configuration PCH)



#### High Precision Timer (Minuteur de haute précision) [Enabled]

Permet d'activer ou désactiver le minuteur de haute précision. Options de configuration : [Enabled] [Disabled]

### 3.5.4 SATA Configuration (Configuration SATA)

Le BIOS détecte automatiquement la présence des périphériques SATA. Ces éléments affichent **Not Present** si aucun lecteur SATA n'est installé dans le système.



#### SATA Mode (Mode SATA) [AHCI Mode]

Détermine le mode de configuration SATA.

[Disabled] Désactive cette fonction SATA.

[IDE Mode] Utilisez ce mode si vous souhaitez configurer des disques durs Serial ATA comme périphériques de stockage physiques Parallel ATA.

[AHCI Mode] Si vous souhaitez que les disques durs Serial ATA utilisent la fonction Advanced Host Controller Interface (AHCI), réglez cet élément sur [AHCI]. L'interface AHCI permet au pilote de stockage embarqué d'activer la fonction avancée Serial ATA permettant d'améliorer les performances de stockage quelque soit la charge du système en autorisant le disque à optimiser en interne l'ordre des commandes.

[RAID Mode] Utilisez ce mode si vous souhaitez créer un volume RAID à partir de disques durs SATA.

#### S.M.A.R.T. Status Check (Vérification d'état S.M.A.R.T.) [Enabled]

La technologie S.M.A.R.T. (Self-Monitoring, Analysis and Reporting Technology) permet de surveiller l'état des disques. Lorsqu'une erreur de lecture/écriture survient sur un disque dur, cette fonction permet l'affichage d'un message d'avertissement lors du POST. Options de configuration : [Enabled] [Disabled]

#### Hot Plug (Branchement à chaud) [Disabled]

Cet élément n'apparaît que si l'option **SATA Mode** a été réglée sur [AHCI Mode] ou [RAID Mode] et permet d'activer ou de désactiver la prise en charge du branchement à chaud pour les lecteurs SATA. Options de configuration : [Disabled] [Enabled].

### 3.5.5 USB Configuration (Configuration USB)

Les éléments de ce menu vous permettent de modifier les fonctions liées à l'interface USB



L'élément **USB Devices** affiche les valeurs auto-détectées. Si aucun périphérique USB n'est détecté, l'élément affiche **None**.

#### Legacy USB Support (Support USB hérité) [Enabled]

[Enabled] Active le support des périphériques USB pour les systèmes d'exploitation hérités.

[Disabled] Les périphériques USB ne peuvent être utilisés que sous le BIOS.

[Auto] Permet au système de détecter la présence de périphériques USB au démarrage. Si un périphérique USB est détecté, le mode hérité du contrôleur USB est activé. Si aucun périphérique USB n'est détecté, le mode hérité du contrôleur USB est désactivé.

#### Legacy USB3.0 Support (Support USB 3.0 hérité) [Enabled]

[Enabled] Active le support des périphériques USB 3.0 pour les systèmes d'exploitation hérités.

[Disabled] Désactive cette fonction.

#### EHCI Hand-off [Disabled]

[Enabled] Permet la prise en charge des systèmes d'exploitation sans fonctionnalité EHCI Hand-Off.

[Disabled] Désactive cette fonction.

### 3.5.6 Onboard Devices Configuration (Configuration des périphériques embarqués)



#### Azalia HD Audio (Contrôle audio HD Azalia) [Enabled]

[Enabled] Active le contrôleur High Definition Audio.

[Disabled] Désactive le contrôleur.



Les 2 éléments suivants n'apparaissent que si l'option **HD Audio Controller** est réglée sur [Enabled].

#### Front Panel Type (Mode du connecteur audio en façade) [HD]

Détermine le mode du connecteur audio (AAPF) situé en façade du châssis sur AC'97 ou HD Audio en fonction du standard audio pris en charge par le module audio du châssis.

[HD] Réglage du connecteur audio en façade sur HD Audio.

[AC97] Réglage du connecteur audio en façade sur AC'97

#### SPDIF Out Type (Type de sortie audio numérique) [SPDIF]

[SPDIF] Sortie audio numérique définie sur SPDIF.

[HDMI] Sortie audio numérique définie sur HDMI.

#### Intel LAN (Contrôle réseau Intel) [Enabled]

[Enabled] Active le contrôleur réseau Intel.

[Disabled] Désactive ce contrôleur.

#### Intel PXE OPROM (ROM d'option PXE Intel) [Disabled]

Cet élément n'apparaît que si l'option précédente est réglée sur [Enabled] et permet d'activer ou de désactiver la ROM d'option PXE du contrôleur réseau Intel. Options de configuration : [Enabled] [Disabled]

### **Asmedia USB 3.0 Controller (Contrôleur USB 3.0 Asmedia) [Enabled]**

[Enabled] Active le contrôleur USB 3.0 Asmedia.

[Disabled] Désactive le contrôleur.

### **Asmedia USB 3.0 Battery Charging Support**

#### **(Support de recharge rapide via le contrôleur USB 3.0 Asmedia) [Disabled]**

[Enabled] Permet d'activer la recharge rapide pour les périphériques USB 3.0 et compatibles avec le standard BC 1.1.

[Disabled] Désactive cette fonction.

### **ASM1061 Storage Controller [AHCI Mode]**

Active ou désactive le contrôleur de stockage ASM1061.

Options de configuration : [Disabled] [IDE Mode] [AHCI Mode]



---

Si vous souhaitez utiliser toutes les fonctionnalités du contrôleur de stockage ASM1061 (ex. AHCI), il est recommandé de régler cet élément sur [Enabled] et d'installer le pilote **ASM1061** à partir du DVD de support de la carte mère.

---

### **ASM1061 Storage OPROM (ROM d'option ASM1061) [Enabled]**

N'apparaît que si l'élément précédent a été réglé sur [Enabled] et permet d'activer ou de désactiver la ROM d'option du contrôleur de stockage ASM1061.

Options de configuration : [Disabled] [Enabled]

### 3.5.7 APM (Gestion d'alimentation avancée)



#### **Restore AC Power Loss (Restauration sur perte de courant CA) ([Power Off])**

- [Power On] Le système est allumé après une perte de courant.
- [Power Off] Le système est éteint après une perte de courant.
- [Last State] Le système est soit "éteint" soit "allumé" en fonction du dernier état avant la perte de courant alternatif.

#### **PS/2 Power On By Keyboard (Reprise via clavier PS/2) [Disabled]**

- [Disabled] Désactive la mise en route du système via un clavier PS/2.
- [Space Bar] Met en route le système par le biais de la touche Espace du clavier PS/2.
- [Ctrl-Esc] Met en route le système par le biais des touches Ctrl + Echap du clavier PS/2.
- [Power Key] Mise en route par le biais de la touche Marche/Arrêt du système du clavier PS/2. Cette fonctionnalité nécessite un bloc d'alimentation ATX pouvant fournir au moins 1A sur la sortie +5VSB.

#### **PS/2 Power on By Mouse (Reprise via souris PS/2) [Disabled]**

- [Disabled] Désactive la mise en route du système via une souris PS/2.
- [Enabled] Active la mise en route du système via une souris PS/2.

#### **Power On By PCIE (Reprise via périphérique PCIE) [Disabled]**

- [Disabled] Désactive la mise en route du système via un périphérique PCIE.
- [Enabled] Permet d'activer le système via un périphérique PCIE.

#### **Power On By RTC (Reprise sur alarme RTC) [Disabled]**

- [Disabled] Désactive le réglage de mise en route du système à une date/heure spécifique.
- [Enabled] Sur [Enabled], permet de définir une date/heure de mise en route via les options **RTC Alarm Date (Days)** et **Hour/Minute/Second**.

#### **ErP Ready [Disabled]**

Permet au BIOS de couper l'alimentation de certains composants lorsque l'ordinateur est en mode veille S5 pour satisfaire aux normes ErP. Sur [Enabled], toutes les autres options PME seront désactivées. Options de configuration : [Disabled] [Enabled]

## 3.6 Menu Monitor (Surveillance)

Le menu **Monitor** affiche l'état de la température et de l'alimentation du système, mais permet aussi de modifier les paramètres de ventilation.



### Anti Surge Support (Support Anti Surge) [Enabled]

Permet d'activer ou désactiver la fonction Anti Surge.

Options de configuration : [Disabled] [Enabled]

### Voltage Monitor (Surveillance des voltages)

CPU Voltage; 3.3V Voltage; 5V Voltage; 12V Voltage; VTT CPU Voltage;  
CPU VCCSA Voltage; CPU PLL Voltage; DRAM AB/CD Voltage; PCH 1.1 Voltage;  
PCH 1.5 Voltage; 2nd VTTCPU Voltage

Le système de surveillance embarqué détecte automatiquement le voltage de sortie via les régulateurs de voltage embarqués.

### Temperature Monitor (Surveillance des températures)

CPU Temperature; MB Temperature; PCH Temperature; OPT1/2/3 Temperature[xxx°C/  
xxx°F]

Le système de surveillance embarqué détecte automatiquement et affiche les températures de la carte mère, du CPU et les températures des périphériques assignés. Sélectionnez [Ignored] (ignorer) si vous ne voulez pas afficher les températures détectées.

## Fan Speed Monitor (Surveillance de la vitesse des ventilateurs)

*CPU FAN Speed; CPU OPT Speed; Chassis FAN1/2/3 Speed; OPT FAN 1/2/3 Speed [xxxxRPM] or [Ignored] / [N/A]*

Le système de surveillance embarqué détecte et affiche automatiquement les vitesses des ventilateurs CPU, PCH, optionnel et châssis en rotations par minute (RPM). Si les ventilateurs ne sont pas connectés à la carte mère, la valeur affichée est [N/A]. Ces éléments ne sont pas configurables.

## Fan Speed Control (Contrôle de la vitesse des ventilateurs)

*CPU Q-Fan Control (Contrôle Q-Fan du CPU) [Enabled]*

[Disabled] Désactive la fonction Q-Fan du CPU.

[Enabled] Active la fonction Q-Fan du CPU.



---

Les trois éléments suivants n'apparaissent que si l'option **CPU Fan Control** est activée.

---

*CPU Fan Speed Low Limit*

*(Seuil de rotation minimum du ventilateur de CPU) [600 RPM]*

Permet de régler le seuil de rotation minimum du ventilateur de CPU. Le système affiche un message d'avertissement lorsque la vitesse de rotation du ventilateur est inférieure à la valeur seuil définie.

Options de configuration : [Ignored] [200 RPM] [300 RPM] [400 RPM] [500 RPM] [600 RPM]

*CPU Fan Profile (profil du ventilateur de CPU) [Standard]*

Permet de définir le niveau de performance du ventilateur de CPU.

[Standard] La vitesse du ventilateur du CPU est ajustée automatiquement en fonction de la température du CPU.

[Silent] Minimise la vitesse du ventilateur pour un fonctionnement silencieux.

[Turbo] Permet d'obtenir la vitesse maximum du ventilateur du CPU.

[Manual] Configuration manuelle.



---

Les 4 éléments suivants n'apparaissent que si **CPU Fan Profile** est réglé sur [Manual].

---

### **CPU Upper Temperature (Seuil de température maximum du CPU) [70]**

Utilisez les touches <+> et <-> de votre clavier pour ajuster le seuil de température maximum du CPU. La fourchette de valeurs est comprise entre 20°C et 75°C.

### **CPU Fan Max. Duty Cycle (Cycle d'opération maximum du ventilateur de CPU) (%) [100]**

Utilisez les touches <+> et <-> de votre clavier pour déterminer le pourcentage de fonctionnement maximum du ventilateur de CPU. La fourchette de valeurs est comprise entre 1% et 100%. Lorsque la température du CPU atteint le seuil de température maximum le ventilateur fonctionnera à sa vitesse maximum.

### **CPU Lower Temperature (Seuil de température minimum du CPU) [20]**

Affiche le seuil de température minimum du CPU.

### **CPU Fan Min. Duty Cycle (Cycle d'opération minimum du ventilateur de CPU) (%) [20]**

Utilisez les touches <+> et <-> de votre clavier pour déterminer le pourcentage de fonctionnement minimum du ventilateur de CPU. La fourchette de valeurs est comprise entre 0% et 100%. Lorsque la température du CPU passe sous 40°C/104°F, le ventilateur le ventilateur fonctionnera à sa vitesse minimum.



## Chassis Q-Fan Control (Contrôle Q-Fan du châssis) [Enabled]

[Disabled] Désactive le contrôleur Q-Fan du châssis.

[Enabled] Active le contrôleur Q-Fan du châssis.

## Chassis Fan Speed Low Limit

### (Seuil de rotation minimum du ventilateur de châssis) [600 RPM]

Cet élément n'apparaît que si l'option **Chassis Q-Fan Control** est activée et permet de déterminer le seuil de rotation minimum du ventilateur châssis. Options de configuration : [Ignore] [200 RPM] [300 RPM] [400 RPM] [500 RPM] [600 RPM]

### *Chassis Fan Profile (Profil du ventilateur de châssis) [Standard]*

Cet élément n'apparaît que si l'option **Chassis Q-Fan Control** est activée et permet de définir le niveau de performance du ventilateur de châssis.

[Standard] Le vitesse du ventilateur du châssis est ajustée automatiquement en fonction de la température du châssis.

[Silent] Minimise la vitesse du ventilateur pour un fonctionnement silencieux.

[Turbo] Permet d'obtenir la vitesse maximum du ventilateur du châssis.

[Manual] Configuration manuelle.



---

Les 4 éléments suivants n'apparaissent que si **Chassis Fan Profile** est réglé sur [Manual].

---

### Chassis Upper Temperature (Seuil de température maximum du châssis) [70]

Utilisez les touches <+> et <-> de votre clavier pour ajuster le seuil de température maximum du châssis. La fourchette de valeurs est comprise entre 40°C et 90°C.

### Chassis Fan Max. Duty Cycle

#### (Cycle d'opération maximum des ventilateurs de châssis) (%) [100]

Utilisez les touches <+> et <-> de votre clavier pour déterminer le pourcentage de fonctionnement maximum des ventilateurs de châssis. La fourchette de valeurs est comprise entre 60% et 100%. Lorsque la température du châssis atteint 95 degrés, le ventilateur fonctionnera à sa vitesse maximum.

### Chassis Lower Temperature (Seuil de température minimum du châssis) [40]

Affiche le seuil de température minimum du châssis.

### Chassis Fan Min. Duty Cycle

#### (Cycle d'opération minimum des ventilateurs de châssis) (%) [60]

Utilisez les touches <+> et <-> de votre clavier pour déterminer le pourcentage de fonctionnement minimum des ventilateurs de châssis. La fourchette de valeurs est comprise entre 0% et 100%. Lorsque la température du châssis passe sous 40°C/104°F, le ventilateur fonctionnera à sa vitesse minimum.

### **OPT Fan 1/2/3 Control (Contrôle des ventilateurs optionnels) [Disabled]**

Vous permet de sélectionner le mode de contrôle du ventilateur optionnel. Sur [Duty Mode], vous pouvez configurer l'élément **OPT Fan 1/2/3. Duty Cycle()**. Sur [Profile Mode], vous pouvez configurer l'élément **OPT Fan 1/2/3 Profile**. Sur [User Mode], vous pouvez configurer l'élément **OPT Fan 1/2/3 Low Speed Temp** et **OPT Fan 1/2/3 Full Speed Temp**. Options de configuration : [Disabled] [Duty Mode] [Profile Mode] [User Mode]

#### **OPT Fan 1/2/3. Duty Cycle() [50%]**

Vous permet de paramétrer le cycle d'utilisation du ventilateur. Options de configuration : [50%] [60%] [70%] [80%] [90%]

#### **OPT Fan 1/2/3 Profile [Silent]**

Permet de sélectionner un profil de fonctionnement pour le ventilateur optionnel. Options de configuration : [Performance] [Optional] [Silent]

#### **OPT FAN 1/2/3 Low Speed Temp [25°C]**

Vous permet de paramétrer le seuil de température au delà duquel le ventilateur tourne à vitesse minimale. Options de configuration : [25°C] [30°C] [35°C] [40°C]

#### **OPT FAN 1/2/3 Full Speed Temp [60°C]**

Vous permet de paramétrer le seuil de température au delà duquel le ventilateur tourne à vitesse maximale. Options de configuration : [60°C] [70°C] [80°C] [90°C]

## 3.7 Menu Boot (Démarrage)

Le menu **Boot** vous permet de modifier les options de démarrage du système.



### Bootup NumLock State (État du verrou numérique) [On]

[On] Active le pavé numérique du clavier au démarrage.

[Off] Désactive le pavé numérique du clavier au démarrage.

### Full Screen Logo (Logo plein écran) [Enabled]

[Enabled] Active la fonction d'affichage du logo en plein écran.

[Disabled] Désactive la fonction d'affichage du logo en plein écran.



Réglez cet élément sur [Enabled] pour utiliser la fonction ASUS MyLogo 2™.

### Wait For 'F1' If Error (Attendre pression de F1 si erreur) [Enabled]

[Disabled] Désactive cette fonction.

[Enabled] Le système attend que la touche **F1** soit pressée lors de la détection d'erreurs.

### Option ROM Messages (Messages de la ROM d'option) [Force BIOS]

[Force BIOS] Les messages ROM tiers seront forcés à être affichés lors de la séquence de démarrage.

[Keep Current] Les messages ROM tiers seront uniquement affichés si le fabricant du dispositif tiers le requiert.

## Setup Mode (Interface par défaut) [EZ Mode]

[Advanced Mode] Définir Advanced Mode comme interface par défaut lors de l'accès au BIOS.

[EZ Mode] Définir EZ Mode comme interface par défaut lors de l'accès au BIOS.

## Boot Option Priorities (Priorités de démarrage)

Ces éléments spécifient la priorité des périphériques de démarrage parmi les périphériques disponibles. Le nombre d'éléments apparaissant à l'écran dépend du nombre de périphériques installés dans le système.



- Pour sélectionner le dispositif de démarrage lors de la mise sous tension du système, appuyez sur <F8> à l'apparition du logo ASUS.
- Pour accéder à Windows® en mode sans échec, vous pouvez appuyer sur <F8> après le POST.

## Boot Override (Substitution de démarrage)

Le nombre d'éléments apparaissant à l'écran dépend du nombre de périphériques installés dans le système. Cliquez sur un élément pour démarrer à partir du périphérique sélectionné.

## 3.8 Menu Tool (Outils)

Le menu **Tool** vous permet de configurer les options de fonctions spéciales.



### 3.8.1 ASUS EZ Flash Utility

Permet d'activer la fonction ASUS EZ Flash. Lorsque vous appuyez sur <Entrée>, un message de confirmation apparaît. Sélectionnez **Yes** (Oui) ou **No** (Non), puis appuyez sur <Entrée> pour confirmer.



Pour plus de détails, consultez la section **3.10.2 Utilitaire ASUS EZ Flash 2**.

## 3.8.2 ASUS SPD Information (Informations de SPD)

Affiche les valeurs SPD des modules mémoire installés.



### 3.8.3 ASUS O.C. Profile

Cet élément vous permet de sauvegarder ou de charger les paramètres du BIOS.



L'élément **Setup Profile Status** affiche **Not Installed** (Non défini) si aucun profil n'a été créé.

#### Label

Permet de définir le label du profil de configuration.

#### Save to Profile (Enregistrer le profil)

Permet de sauvegarder sous forme de fichier le profil de BIOS actuel sur la mémoire flash du BIOS. Sélectionnez le chiffre à attribuer au profil à sauvegarder, appuyez sur <Entrée>, puis sélectionnez **Yes** (Oui).

#### Load from Profile (Charger un profil)

Permet de charger un profil contenant des paramètres de BIOS spécifiques et sauvegardés dans la mémoire flash du BIOS. Entrez le numéro du profil à charger, appuyez sur <Entrée>, puis sélectionnez **Yes** (Oui).



- NE PAS éteindre ni redémarrer le système lors de la mise à jour du BIOS ! Vous provoqueriez une défaillance de démarrage !
- Il est recommandé de mettre à jour le BIOS avec les configurations mémoire/CPU et la version de BIOS identiques.

### 3.8.4 BIOS FlashBack

Cet élément vous permet de configurer les paramètres de la fonction BIOS FlashBack.



#### **Forced BIOS2 Boot (Forcer le démarrage du BIOS 2)**

Démarre le système à partir de la puce BIOS 2.

#### **COPY BIOS1 to BIOS2 (Copier le BIOS 1 sur le BIOS 2)**

Seul le BIOS en cours d'utilisation peut être copié. Lors du processus de sauvegarde du BIOS, le système bascule automatiquement en mode veille et redémarrera une fois terminé.



### 3.8.5 GO Button File

Ce menu vous permet de configurer les fichiers GO\_Button, et de charger le fichier



Faites défiler la page pour afficher les éléments suivants.



**BCLK Frequency; CPU Ratio; CPU Voltage; CPU VCCSA Voltage; DRAM Voltage (CHA, CHB/CHC, CHD); CPU PLL Voltage; VTT CPU Voltage; PCH 1.1v Voltage; PCH 1.5v Voltage; VTTDDR Voltage (CHA, CHB/CHC, CHD); 2nd VTTCPU Voltage; PCH 1.1VG Voltage.**

Utilisez les touches <+> et <-> de votre clavier pour ajuster la valeur de chaque option. Voir section 3.3 **Extreme Tweaker** pour plus de détails.

#### **Load Default Settings (Charger les paramètres par défaut)**

Permet de charger un fichier GO\_Button spécifique.

#### **Save Above Settings (Enregistrer les paramètres actuel)**

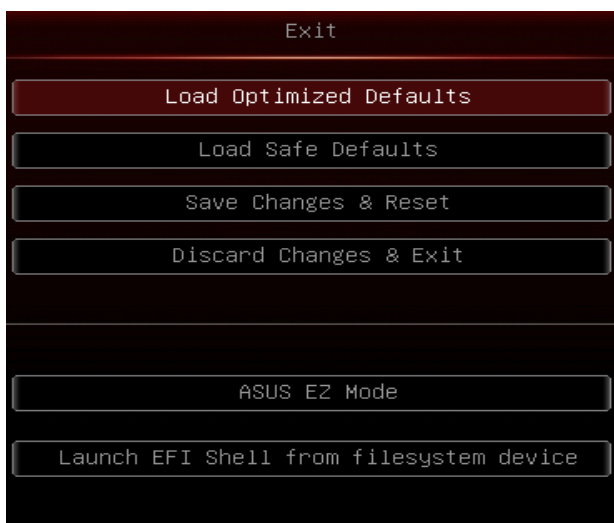
Permet d'enregistrer les modifications effectuées.

#### **Load from EEPROM settings (Charger les paramètres depuis EEPROM)**

Permet de charger un fichier de réglages depuis l'EEPROM.

## 3.9 Menu Exit (Sortie)

Le menu **Exit** vous permet de charger les valeurs optimales ou par défaut des éléments du BIOS, ainsi que d'enregistrer ou d'annuler les modifications apportées au BIOS. Vous pouvez également accéder à l'interface **EZ Mode** à partir de ce menu.



### Load Optimized Defaults (Charger les paramètres optimisés par défaut)

Cette option vous permet de charger les valeurs par défaut de chaque paramètre des menus du BIOS. Lorsque vous choisissez cette option ou lorsque vous appuyez sur <F5>, une fenêtre de confirmation apparaît. Sélectionnez **Yes** (Oui) pour charger les valeurs par défaut.

### Load Safe Defaults (Charger les paramètres sans échec par défaut)

Cette option vous permet de charger les valeurs sans échec par défaut de chaque paramètre des menus du BIOS. Sélectionnez **Yes** (Oui) pour charger les valeurs par défaut.

### Save Changes & Reset (Enregistrer les modifications et redémarrer)

Une fois vos modifications terminées, choisissez cette option pour vous assurer que les valeurs choisies seront enregistrées. Lorsque vous choisissez cette option ou lorsque vous appuyez sur <F10>, une fenêtre de confirmation apparaît. Choisissez **Yes** (Oui) pour enregistrer les modifications et quitter le BIOS.

### Discard Changes & Exit

Choisissez cette option si vous ne voulez pas enregistrer les modifications apportées au BIOS. Lorsque vous choisissez cette option ou lorsque vous appuyez sur <Echap>, une fenêtre de confirmation apparaît. Choisissez **Yes** (Oui) pour quitter sans enregistrer les modifications apportées au BIOS.

### ASUS EZ Mode

Cette option permet d'accéder à l'interface EZ Mode.

### Launch EFI Shell from filesystem device (Lancer l'application EFI Shell)

Cette option permet de tenter d'exécuter l'application UEFI Shell (shellx64.efi) à partir de l'un des systèmes de fichiers disponibles.

## 3.10 Mettre à jour le BIOS

Le site Web d'ASUS contient les dernières versions de BIOS pour accroître la stabilité, la compatibilité ou les performances du système. Toutefois, la mise à jour du BIOS est potentiellement risquée. Si votre version de BIOS actuelle ne pose pas de problèmes, **NE TENTEZ PAS de mettre à jour le BIOS manuellement**. Une mise à jour inappropriée peut entraîner des erreurs de démarrage du système. Suivez attentivement les instructions de ce chapitre pour mettre à jour le BIOS si nécessaire.



---

Visitez le site Web d'ASUS ([www.asus.com](http://www.asus.com)) pour télécharger le fichier BIOS le plus récent.

Les utilitaires suivants permettent de gérer et mettre à jour le programme de configuration du BIOS.

1. **ASUS Update** : mise à jour du BIOS sous Windows®.
2. **ASUS EZ Flash 2** : mise à jour du BIOS via un périphérique de stockage USB.
3. **ASUS CrashFree BIOS 3** : mise à jour du BIOS via un périphérique de stockage amovible USB ou le DVD de support de la carte mère lorsque le fichier BIOS ne répond plus ou est corrompu
4. **ASUS BIOS Updater** : mise à jour du BIOS sous DOS à l'aide du DVD de support ou d'un périphérique de stockage amovible USB.
5. **USB BIOS Flashback** : mise à jour du BIOS lorsque le système est alimenté via un support de stockage USB sans accéder au BIOS ou au système d'exploitation.

Reportez-vous aux sections correspondantes pour plus de détails sur ces utilitaires.



---

Faites une copie de sauvegarde du BIOS original de la carte mère sur un périphérique de stockage USB au cas où vous deviez restaurer le BIOS. Vous pouvez utiliser les utilitaires **ASUS Update** ou **ASUS BIOS Updater** pour créer une copie de sauvegarde du BIOS.

---

### 3.10.1 Utilitaire ASUS Update

ASUS Update est un utilitaire qui vous permet de gérer, sauvegarder et mettre à jour le BIOS de la carte mère sous un environnement Windows®. ASUS Update permet de :

- Sauvegarder le BIOS actuel
- Télécharger le dernier BIOS depuis Internet
- Mettre à jour le BIOS depuis un fichier BIOS à jour
- Mettre à jour le BIOS depuis Internet, et
- Voir les informations de version du BIOS.

Cet utilitaire est disponible sur le DVD de support livré avec la carte mère.



---

ASUS Update nécessite une connexion Internet via un réseau local ou via un fournisseur d'accès.

---

#### Lancer ASUS Update

Après avoir installé AI Suite II à partir du DVD de support accompagnant la carte mère, lancez ASUS Update à partir de la barre des menus d'AI Suite II en cliquant sur **Update** (Mise à jour) > **ASUS Update**.



---

Quittez toutes les applications Windows® avant de mettre à jour le BIOS avec cet utilitaire.

---

#### Mise à jour à partir d'Internet

Pour mettre à jour le BIOS à partir d'Internet :

1. À partir de l'écran principal d'ASUS Update, sélectionnez **Update BIOS from the Internet** (Mettre à jour le BIOS depuis Internet), puis cliquez sur **Next** (Suivant).



- Sélectionnez le site FTP ASUS le plus proche pour éviter les problèmes de congestion du réseau, puis cliquez sur **Next** (Suivant).  
Cochez les deux options disponibles pour activer la mise à niveau inférieure et la sauvegarde automatique du BIOS.
- Sélectionnez la version du BIOS à télécharger et cliquez sur **Next** (Suivant).



- Cliquez sur **Yes** (Oui) si vous souhaitez modifier le logo de démarrage du BIOS, soit l'image apparaissant lors du POST (Power-On Self-Tests). Cliquez sur **No** (Non) pour continuer.



- Cliquez sur Parcourir pour localiser le fichier image désiré.



- Ajustez si nécessaire la résolution de l'image puis cliquez sur **Next** (Suivant).
- Suivez les instructions apparaissant à l'écran pour compléter la mise à jour.



## Mise à jour à partir d'un fichier BIOS

Pour mettre à jour le BIOS à partir d'un fichier BIOS :

1. À partir de l'écran principal d'ASUS Update, sélectionnez **Update BIOS from file** (Mettre à jour le BIOS à partir d'un fichier BIOS) puis cliquez sur **Next** (Suivant).



2. Cliquez sur **Browse** (Parcourir) pour localiser le fichier du BIOS puis cliquez sur **Next** (Suivant).



3. Cliquez sur **Yes** (Oui) si vous souhaitez modifier le logo de démarrage du BIOS, soit l'image apparaissant lors du POST (Power-On Self-Tests). Cliquez sur **No** (Non) pour continuer.
4. Suivez les instructions apparaissant à l'écran pour compléter la mise à jour.



- Les captures d'écran de cette section sont uniquement données à titre indicatif et peuvent varier en fonction des modèles de cartes mères.
- Consultez les différents guides d'utilisation contenus dans le DVD de support de la carte mère ou sur le site Web d'ASUS ([www.asus.com](http://www.asus.com)) pour plus de détails sur la configuration des logiciels ASUS.

### 3.10.2 Utilitaire ASUS EZ Flash

ASUS EZ Flash vous permet de mettre à jour le BIOS sans avoir besoin d'utiliser d'utilitaire sous le système d'exploitation.



Téléchargez la dernière version en date du BIOS sur le site d'ASUS ([www.asus.com](http://www.asus.com)) avant d'utiliser cet utilitaire.

Pour mettre à jour le BIOS avec EZ Flash 2 :

1. Insérez le disque Flash USB contenant le fichier BIOS sur l'un des ports USB de votre ordinateur.
2. Accédez à l'interface **Advanced Mode** du BIOS. Allez dans le menu **Tool** (Outils) et sélectionnez la fonction **ASUS EZ Flash Utility**, puis appuyez sur la touche <Entrée> de votre clavier pour l'activer.



3. Appuyez sur la touche <Tab> de votre clavier pour sélectionner le champ **Drive** (Lecteur).
4. Utilisez les touches Haut/Bas du clavier pour sélectionner le support de stockage contenant le fichier BIOS, puis appuyez sur <Entrée>.
5. Appuyez de nouveau sur <Tab> pour sélectionner le champ **Folder Info** (Infos de dossier).
6. Utilisez les touches Haut/Bas du clavier pour localiser le fichier BIOS, puis appuyez sur <Entrée> pour lancer le processus de mise à jour du BIOS. Redémarrez le système une fois la mise à jour terminée.



- Cette fonction supporte les périphériques de stockage Flash au format FAT 32/16 et n'utilisant qu'une seule partition.
- NE PAS éteindre ou redémarrer le système lors de la mise à jour du BIOS pour éviter les échecs de démarrage du système !



Assurez-vous de charger les paramètres par défaut du BIOS pour garantir la stabilité et le niveau de compatibilité du système. Pour ce faire, sélectionnez l'option **Load Optimized Defaults** du menu **Exit**. Voir section **3.9 Menu Exit** pour plus de détails.

### 3.10.3 Utilitaire ASUS CrashFree BIOS 3

ASUS CrashFree BIOS 3 est un outil de récupération automatique qui permet de restaurer le BIOS lorsqu'il est défectueux ou corrompu suite à une mise à jour. Vous pouvez mettre à jour un BIOS corrompu en utilisant le DVD de support de la carte mère ou un périphérique de stockage amovible contenant le fichier BIOS à jour.



Le fichier BIOS contenu sur le DVD de support de la carte mère peut être plus ancien que celui publié sur le site Web d'ASUS ([www.asus.com](http://www.asus.com)). Si vous souhaitez utiliser le fichier BIOS le plus récent, téléchargez-le à l'adresse [support.asus.com](http://support.asus.com) et copiez-le sur un périphérique de stockage amovible.

### Restaurer le BIOS

Pour restaurer le BIOS :

1. Démarrez le système.
2. Insérez le DVD de support dans le lecteur optique ou le périphérique de stockage amovible sur l'un des ports USB de votre ordinateur.
3. L'utilitaire vérifiera automatiquement la présence du fichier BIOS sur l'un de ces supports. Une fois trouvé, l'utilitaire commence alors à mettre à jour le fichier BIOS corrompu.
4. Une fois la mise à jour terminée, vous devez réaccéder au BIOS pour reconfigurer vos réglages. Toutefois, il est recommandé d'appuyer sur F5 pour rétablir les valeurs par défaut du BIOS afin de garantir une meilleure compatibilité et stabilité du système.



NE PAS éteindre ni redémarrer le système lors de la mise à jour du BIOS ! Le faire peut causer un échec de démarrage du système.



### 3.10.4 Utilitaire ASUS BIOS Updater

ASUS BIOS Updater vous permet de mettre à jour le BIOS sous DOS. Cet utilitaire vous permet aussi de copier le fichier BIOS actuel afin d'en faire une sauvegarde si le BIOS est corrompu lors d'une mise à jour.



Les écrans de BIOS suivants sont présentés à titre d'exemple. Il se peut que vous n'ayez pas exactement les mêmes informations à l'écran.

#### Avant de mettre à jour le BIOS

1. Préparez le DVD de support de la carte mère et un périphérique de stockage USB au format FAT32/16 et à une seule partition.
2. Téléchargez la dernière version du BIOS et de l'utilitaire BIOS Updater sur le site Web d'ASUS (<http://support.asus.com>) et enregistrez-le sur le périphérique de stockage USB.

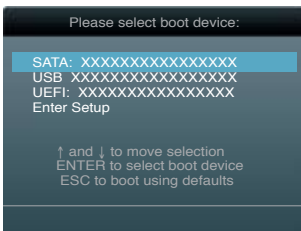


- Le format de fichiers NTFS n'est pas pris en charge sous DOS. N'enregistrez pas le fichier BIOS et l'utilitaire BIOS Updater sur un disque dur ou un périphérique de stockage USB au format NTFS.
- N'enregistrez pas le fichier BIOS sur une disquette en raison de la faible capacité de stockage de ce support

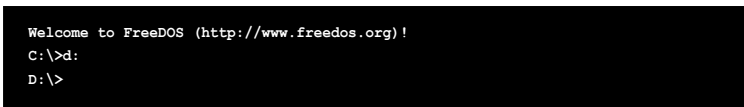
3. Éteignez l'ordinateur et déconnectez tous les disques durs SATA (optionnel).

#### Démarrer le système en mode DOS

1. Insérez le périphérique de stockage USB contenant la dernière version du BIOS et l'utilitaire BIOS Updater sur l'un des ports USB de votre ordinateur.
2. Démarrez l'ordinateur. Lorsque le logo ASUS apparaît, appuyez sur <F8> pour afficher le menu de sélection du périphérique de démarrage. Insérez le DVD de support dans le lecteur optique et sélectionnez ce dernier comme périphérique de démarrage primaire.



3. Lorsque le menu **Make Disk** (Création de disque) apparaît, sélectionnez l'élément **FreeDOS command prompt** en pressant sur le chiffre lui étant attribué sur votre clavier.
4. À l'invite de commande FreeDOS, entrez `d:` et appuyez sur <Entrée> pour basculer du lecteur C (lecteur optique) au lecteur D (périphérique de stockage USB).



## Faire une copie du BIOS actuel

Pour faire une copie du fichier BIOS actuel avec BIOS Updater :



Vérifiez que le périphérique de stockage USB ne soit pas protégée en écriture et contienne un espace libre suffisant pour sauvegarder le fichier.

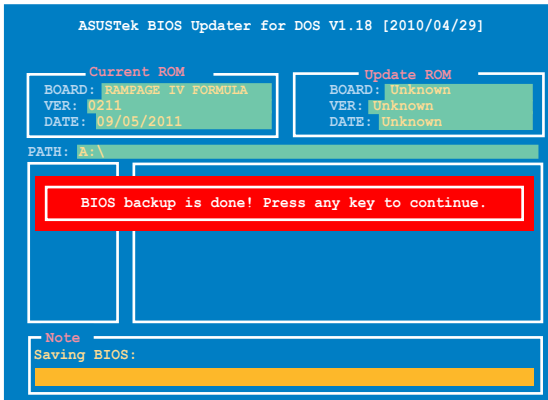
1. À l'invite de commande FreeDOS, entrez `bupdater /o[filename]` et appuyez sur <Entrée>.

```
D:\>bupdater /oOLDBIOS1_rom
```

Nom du fichier    Extension

Où [filename] est un nom de fichier assigné par l'utilisateur de longueur inférieure à 8 caractères alpha-numériques pour le nom principal, et trois caractères pour l'extension.

2. L'écran de sauvegarde de BIOS Updater apparaît pour indiquer que le processus de sauvegarde est en cours. Une fois terminé, appuyez sur n'importe quelle touche de votre clavier pour retourner à l'invite de commande DOS.



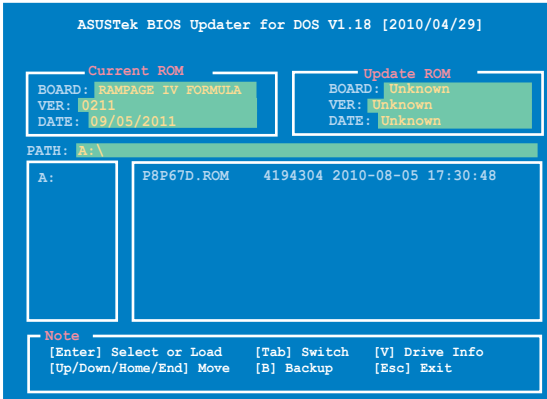
## Mise à jour du BIOS

Pour mettre à jour le BIOS avec BIOS Updater :

1. À l'invite de commande FreeDOS, entrez `bupdater /pc /g` et appuyez sur <Entrée>.

```
D:\>bupdater /pc /g
```

2. L'écran de mise à jour du BIOS apparaît.



3. Utilisez la touche <Tab> pour basculer d'un champ à l'autre et les touches <Haut/Bas/Début/Fin> de votre clavier pour sélectionner le fichier BIOS et appuyez sur <Entrée>. BIOS Updater vérifie alors le fichier BIOS sélectionné et vous demande de confirmer la mise à jour du BIOS.



4. Sélectionnez **Yes** (Oui) et appuyez sur <Entrée>. Une fois la mise à jour du BIOS terminée, appuyez sur <Echap> pour quitter BIOS Updater. Redémarrez votre ordinateur.



N'éteignez pas ou ne réinitialisez pas le système lors de la mise à jour du BIOS pour éviter toute erreur de démarrage !

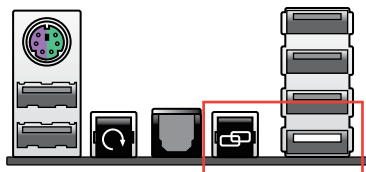


- Pour les versions 1.04 ou ultérieures de BIOS Updater, l'utilitaire quitte automatiquement le mode DOS après la mise à jour du BIOS.
- Assurez-vous de charger les paramètres par défaut du BIOS pour garantir la stabilité et la compatibilité du système. Pour ce faire, sélectionnez l'option **Load Optimized Defaults** localisée dans le menu **Exit** du BIOS.
- Si nécessaire, assurez-vous de reconnecter tous les câbles SATA après la mise à jour du BIOS.

### 3.10.5 USB BIOS Flashback

USB BIOS Flashback permet de mettre à jour le BIOS de la carte mère sans avoir à accéder à l'interface de configuration du BIOS ou le système d'exploitation à l'aide d'un périphérique de stockage USB amovible.

1. Téléchargez la dernière version en date du BIOS sur le site Web d'ASUS.
2. Décompressez le fichier et renommez le fichier BIOS **R4F.ROM**.
3. Copier le fichier **R4F.ROM** sur le répertoire racine d'un périphérique de stockage USB.
4. Éteignez votre ordinateur et connectez le périphérique de stockage USB au **port ROG Connect** (port USB 2.0 blanc) situé sur le panneau d'E/S de la carte mère.
5. Maintenez le bouton ROG Connect enfoncé jusqu'à ce que la LED BIOS se mette à clignoter, puis relâchez-le.
6. Patientez le temps que la LED s'arrête de clignoter pour terminer la procédure de mise à jour du BIOS.



- Cette fonction n'est compatible qu'avec les périphériques de stockage disposant d'une partition unique au format FAT32/16.
- Ne débranchez pas le cordon d'alimentation de votre ordinateur lors du processus de mise à jour du BIOS pour éviter les erreurs de démarrage du système !

# Chapitre 4

## 4.1 Installer un système d'exploitation

Cette carte mère supporte Windows® XP / XP 64-bits / Vista / Vista 64-bits / 7 / 7 64-bits. Installez toujours la dernière version de votre système d'exploitation et les mises à jour correspondantes pour maximiser les caractéristiques de votre matériel.



- Les réglages de la carte mère et les options matérielles peuvent varier. Utilisez les procédures décrites ici en guise d'exemple. Reportez-vous à la documentation livrée avec votre système d'exploitation pour des informations détaillées.
- Assurez-vous d'avoir bien installé Windows® XP Service Pack 3 ou ultérieur avant d'installer les pilotes pour une meilleure compatibilité et stabilité.

## 4.2 Informations sur le DVD de support

Le DVD de support livré avec la carte mère contient les pilotes, les applications logicielles, et les utilitaires que vous pouvez installer pour tirer partie de toutes les fonctions de la carte mère.



Le contenu du DVD de support peut être modifié à tout moment sans préavis. Visitez le site web ASUS ([www.asus.com](http://www.asus.com)) pour des informations mises à jour.

### 4.2.1 Lancer le DVD de support

Placez le DVD de support dans votre lecteur optique pour afficher le menu des pilotes si l'exécution automatique est activée sur votre PC.

The screenshot shows the ASUS DVD support menu. At the top, there are three tabs: 'ASUS Install', 'MB', and 'Contact'. The 'ASUS Install' tab is selected, displaying a list of drivers: Google Toolbar, Google Chrome Driver, Intel Chipset Driver, Management Engine Interface, Realtek Audio Driver, Intel LAN Driver, Atheros USB 3.0 Driver, ASUS Bluetooth Driver, Intel Rapid Storage Technology extenpt, and Atheros SATA Controller Driver. The 'MB' tab shows a 'Please select from the list' prompt. The 'Contact' tab is also visible.

Le menu Drivers (Pilotes) affiche les pilotes logiciels. Installez les pilotes nécessaires pour pouvoir utiliser les périphériques.

Le menu Utilities (Utilitaires) affiche les applications et autres logiciels supportés par la carte mère.

Le menu Make disk (Création de disque) contient les éléments permettant de créer un disque du pilote RAID/AHCI.

Le menu Manual (Manuel) contient la liste des manuels d'utilisation. Cliquez sur un élément pour ouvrir le dossier du manuel.

Cliquez sur un élément pour l'installer.

Cliquez sur l'onglet Contact pour afficher les informations de contact ASUS.

Cliquez sur une icône pour afficher les informations liées au DVD de support ou à la carte mère



Si l'**Exécution automatique** n'est pas activé sur votre ordinateur, parcourez le contenu du DVD de support pour localiser le fichier ASSETUP.EXE dans le répertoire BIN. Double-cliquez sur **ASSETUP.EXE** pour lancer le DVD.

## 4.2.2 Obtenir les manuels des logiciels

Les manuels d'utilisation des logiciels sont inclus dans le DVD de support. Suivez les instructions ci-dessous pour obtenir les manuels nécessaires.

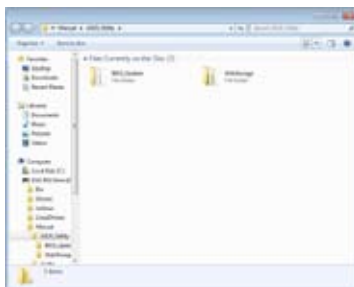


Les manuels sont au format PDF (Portable Document Format). Installez Adobe® Acrobat® Reader à partir du menu Utilities (Utilitaires) avant d'ouvrir un fichier.

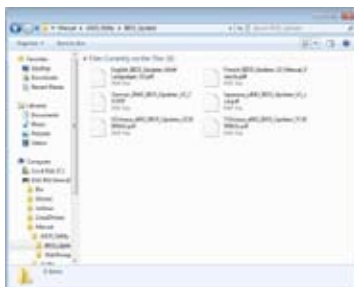
1. Cliquez sur l'icône du DVD de support.



2. Le contenu du DVD de support apparaît au format graphique. Double-cliquez sur le dossier **Manual** (Manuel).



3. Double-cliquez sur le dossier du manuel que vous souhaitez visualiser.



Les captures d'écran de cette section sont données à titre indicatif uniquement. Les manuels contenus dans le DVD de support peuvent varier selon les modèles.

## 4.3 Informations sur les logiciels

La plupart des applications du DVD de support intègrent un assistant qui vous guidera lors de la procédure d'installation. Reportez-vous au fichier d'aide en ligne ou au fichier **Readme** (Lisezmoi) accompagnant le logiciel pour plus d'informations.

### 4.3.1 AI Suite II

AI Suite II est une interface tout-en-un intégrant divers utilitaires ASUS pouvant être exécutés simultanément.

#### Installer AI Suite II

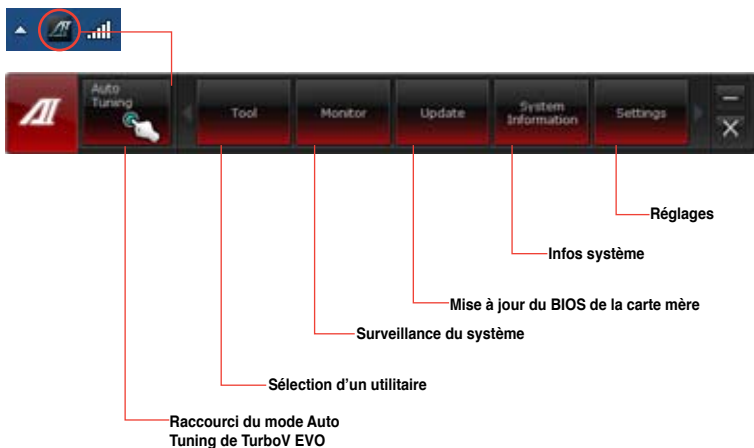
Pour installer AI Suite II sur votre ordinateur :

1. Placez le DVD de support dans votre lecteur optique. L'onglet d'installation des pilotes apparaît si la fonction d'Exécution automatique a été activée pour votre lecteur optique.
2. Cliquez sur l'onglet **Utilitaires**, puis cliquez sur **AI Suite II**.
3. Suivez les instructions apparaissant à l'écran pour terminer l'installation.

#### Utiliser AI Suite II

AI Suite II démarre automatiquement lors de l'ouverture d'une session Windows®. L'icône AI Suite II apparaît dans la zone de notification de Windows®. Cliquez sur cette icône pour ouvrir la barre des menus d'AI Suite II.

Cliquez sur l'un des boutons pour lancer l'utilitaire désiré, surveiller l'état du système, mettre à jour le BIOS de la carte mère, afficher les informations relatives au système ou personnaliser les paramètres d'AI Suite II.



- Le bouton **Auto Tuning** n'est disponible que sur les modèles compatibles avec la fonction TurboV EVO.
- Les applications du menu **Tool** (Outils) varient en fonction du modèle de carte mère.
- Les captures d'écran fournies dans ce manuel sont uniquement données à titre indicatif et peuvent varier en fonction du modèle de carte mère utilisé.
- Consultez les guides des logiciels contenus dans le DVD de support ou disponibles sur le site Web d'ASUS ([www.asus.com](http://www.asus.com)) pour plus de détails de configuration.

## 4.3.2 TurboV EVO

ASUS TurboV EVO introduit **TurboV** un outil puissant permettant d'ajuster manuellement la fréquence du CPU et voltages appropriés ainsi que la fonction **Auto Tuning** offrant une solution d'overclocking automatique simple et rapide. Après avoir installé AI Suite II à partir du DVD de support de la carte mère, lancez TurboV EVO en cliquant sur **Tool (Outils) > TurboV EVO** dans la barre des menus d'AI Suite II.



Consultez les guides des logiciels contenus dans le DVD de support ou disponibles sur le site Web d'ASUS ([www.asus.com](http://www.asus.com)) pour plus de détails de configuration.

### TurboV EVO

**TurboV EVO** permet d'overclocker la fréquence BCLK et les voltages du CPU, du contrôleur IMC, du bus DRAM sous Windows® sans avoir à redémarrer le système.



Référez-vous à la documentation de votre CPU avant d'ajuster le voltage. Définir un voltage trop élevé peut endommager le CPU de manière irrémédiable et régler un voltage trop faible peut rendre le système instable.



Afin de garantir la stabilité du système, les modifications effectuées avec ASUS TurboV ne sont pas sauvegardées dans le BIOS et ne seront pas reprises au redémarrage du système. Utilisez la fonction **Save Profile** (Sauvegarde de profil) pour enregistrer vos paramètres d'overclocking personnalisés puis lancez-les manuellement au démarrage de Windows.

The screenshot shows the ASUS TurboV EVO software interface. The interface is divided into several sections: 'Manual Profile' (top left), 'Advanced Mode' (bottom left), and 'CPU' (right side). The 'Manual Profile' section shows 'CPU Frequency' at 380.0 MHz and 'CPU Voltage' at 1.350 V. The 'Advanced Mode' section shows various voltage and frequency settings for different CPU components. The 'CPU' section shows 'CPU Frequency' at 380.0 MHz and 'CPU Usage' at 12%. The interface includes buttons for 'Load Profile', 'Save Profile', 'Apply', and 'Settings'. Red lines and boxes highlight specific features and settings, with corresponding text annotations on the left and right sides of the image.

**Mode**

**Charger un profil**

**Valeurs cibles**

**Valeurs actuelles**

**Cliquez pour afficher/masquer les options avancées**

**Cliquez pour restaurer tous les paramètres de démarrage**

**Enregistrer les réglages sous forme de profil**

**Barres d'ajustement des voltages**

**Annuler les modifications**

**Appliquer les modifications**



### Advanced Mode (Mode avancé)

Cliquez d'abord sur **More Settings** (Plus d'options) puis sur l'onglet **Advanced Mode** (Mode avancé) pour ajuster les paramètres de voltage avancés.



### CPU Ratio (Ratio du CPU)

Permet d'ajuster manuellement le ratio du processeur.

1. Cliquez sur l'onglet **CPU Ratio**.
2. Cliquez sur **ON** pour activer la fonction CPU Ratio. Le système redémarre.
3. Après le redémarrage du système, déplacez les curseurs vers le haut ou le bas jusqu'à l'obtention de la valeur désirée.
4. Cliquez sur **Apply** (Appliquer) pour que les modifications prennent effet.



- Définissez l'élément **CPU Ratio** du BIOS sur [Auto] avant d'utiliser cette fonction sous TurboV. Consultez le chapitre 3 du manuel de votre carte mère pour plus de détails.
- Les barres de la fonction CPU Ratio affichent l'état des cœurs du processeur. Le nombre de cœurs variant en fonction du modèle de votre CPU.

## CPU Strap

Permet de régler la fonction CPU Strap.

1. Cliquez sur l'onglet **CPU Strap**.
2. Déplacez les curseurs jusqu'à l'obtention de la valeur désirée. Le graphique sera modifié en conséquence.
3. Cliquez sur **Apply** (Appliquer) pour que les modifications prennent effet.



- Les valeurs du ratio CPU affectent les résultats de la fonction CPU Strap.
- Le support de la fonction CPU Strap varie en fonction du type de processeur utilisé.

## Auto Tuning (Overclocking automatique)

ASUS TurboV EVO intègre deux modes d'overclocking automatique pour garantir une plus grande flexibilité.



- Les résultats d'overclocking varient en fonction du modèle de CPU et de la configuration de votre système.
  - Pour éviter les problèmes de surchauffe du système, un système de refroidissement approprié à votre configuration est recommandé.
- **Fast Tuning** (Overclocking rapide) : pour un overclocking rapide du CPU.
  - **Extreme Tuning** (Overclocking extrême) : pour un overclocking extrême du CPU et de la mémoire.

### Utiliser Fast Tuning

1. Cliquez sur l'onglet **Auto Tuning** puis sur **Fast** (Rapide).
2. Lisez les différents messages d'avertissement et cliquez sur **OK** pour lancer le processus d'overclocking automatique.



3. TurboV lance le processus d'overclocking automatique du CPU, enregistre les réglages du BIOS et redémarre le système. À la prochaine ouverture de session Windows, un message apparaîtra pour indiquer que le processus d'overclocking automatique a réussi. Cliquez sur **OK** pour quitter.



### Utiliser Extreme Tuning

1. Cliquez sur l'onglet **Auto Tuning**, puis sur **Extreme** (Extrême).
2. Lisez les différents messages d'avertissement et cliquez sur **OK** pour lancer le processus d'overclocking automatique.



3. TurboV lance le processus d'overclocking automatique du CPU et de la mémoire et redémarre le système. À la prochaine ouverture de session Windows, un message apparaîtra pour vous informer des résultats d'overclocking. Pour conserver les valeurs obtenues, cliquez sur **Stop** (Arrêter).



4. Si vous ne cliquez pas sur **Stop**, TurboV lancera un nouveau processus d'overclocking et de test de stabilité du système. Une animation apparaît indiquant la progression du processus d'overclocking. Cliquez sur **Stop** (Arrêter) si vous souhaitez mettre fin au processus.



5. TurboV ajuste et enregistre automatiquement les réglages du BIOS puis redémarre le système. À la prochaine ouverture de session Windows, un message apparaîtra pour indiquer que le processus d'overclocking automatique a réussi. Cliquez sur **OK** pour quitter.



### 4.3.3 DIGI+ Power Control

DIGI+ PowerControl vous permet d'ajuster le voltage et la fréquence de modulation du régulateur de tension pour améliorer la stabilité et la fiabilité. Il offre également un champ de régulation du voltage important pour garantir la durée de vie des composants et réduire les pertes d'alimentation.

Après avoir installé AI Suite II depuis le DVD de support de la carte mère, exécutez DIGI+ Power Control en cliquant sur **Tool > DIGI+ Power Control** à partir de la barre des menus d'AI Suite II. Sélectionnez **CPU Power** (Alimentation CPU) ou **DRAM Power** (Alimentation mémoire).

#### Alimentation CPU



N°	Description
1	<b>CPU Load-line Calibration</b> (Calibration de ligne de charge du CPU) Permet de régler les paramètres de voltage et de contrôler la température du système. Une calibration de ligne de charge élevée permet d'obtenir une tension plus élevée et de meilleurs résultats d'overclocking mais accroît la pression thermique du CPU et du régulateur de tension.
2	<b>CPU Current Capability</b> (Capacités électriques du CPU) Cette fonction permet d'obtenir un champ d'alimentation plus important pour l'overclocking. Une valeur élevée a pour effet d'accroître la distribution en courant du régulateur de tension.
3	<b>CPU Voltage Frequency</b> (Fréquence du CPU) La modification de la fréquence affecte le temps de réponse transitoire du régulateur de tension et la pression thermique des composants.
4	<b>VCCSA Load-line Calibration</b> (Calibration de ligne de charge VCCSA) Le comportement du contrôleur DRAM est défini par la ligne de charge VCCSA. Sélectionnez une valeur élevée pour obtenir de meilleures performances ou une valeur faible pour garantir l'efficacité du système d'alimentation.
5	<b>VCCSA Current Capability</b> (Capacités électriques VCCSA) La sélection d'une valeur élevée pour cette option permet d'obtenir simultanément un champ d'alimentation et d'overclocking plus importants pour le contrôleur mémoire.
6	<b>CPU Power Phase Control</b> (Contrôle des phases d'alimentation du CPU) Utilisez un plus grand nombre de phases lorsque la charge du système est élevée afin d'obtenir de meilleures capacités thermiques. Réduisez le nombre de phases lorsque la charge du système est faible pour accroître l'efficacité du régulateur de tension.
7	<b>CPU Power Duty Control</b> (Contrôle de service du CPU) Cette fonction permet d'ajuster le courant et les capacités thermiques de chaque phase du régulateur de tension.

## Alimentation DRAM



N°	Description
1	<b>DRAM Current Capability</b> (Capacités électriques DRAM) Cette fonction permet d'obtenir un champ d'alimentation plus important pour l'overclocking.
2	<b>DRAM Voltage Frequency</b> (Fréquence DRAM) Permet de régler la fréquence de commutation de la mémoire DRAM pour assurer la stabilité du système et accroître la plage d'overclocking.
3	<b>DRAM Power Phase Control</b> (Contrôle des phases d'alimentation DRAM) À définir sur <b>Manual Adjustment</b> (Réglage manuel) pour une réponse plus rapide des phases d'alimentation et ainsi accroître les performances du système, ou réglez un délai de réponse moins rapide pour améliorer l'efficacité électrique de la DRAM.



- Le niveau d'amélioration des performances peut varier en fonction des spécifications du CPU.
- Ne retirez pas le module thermique. Les conditions thermiques doivent être constamment surveillées.

## 4.3.4 EPU

EPU est un outil de gestion de l'alimentation efficace répondant à différents besoins. Cet utilitaire propose différents modes permettant de réaliser des économies d'énergie. Sélectionner Auto fait basculer automatiquement le système d'un mode à un autre en fonction de l'état actuel du système. Vous pouvez également personnaliser chacun des modes en configurant par exemple la fréquence du CPU et du GPU dédié, le voltage vCore, et le contrôle du ventilateur.

### Lancer EPU

Après avoir installé AI Suite II à partir du DVD de support de la carte mère, lancez EPU en cliquant sur **Tool (Outils) > EPU** dans la barre des menus d'AI Suite II.

Modes de fonctionnement

Auto High performance Max. power saving

Performance Reliability Tranquility Energy saved Convenience

Paramètres avancés de chaque mode

Affiche les propriétés système de chaque mode

Affiche le message ci-dessous si aucun moteur d'économies d'énergie n'a été détecté.


Les éléments illuminés indiquent qu'ils ont été activés

Affiche le montant de CO2 réduit

\*Affiche le montant total ou actuel de CO2 réduit

Affiche la consommation électrique du CPU



- \* Sélectionnez **From EPU Installation** (Depuis l'installation de EPU) pour afficher le montant de CO2 réduit depuis l'installation d'EPU.
- \* Sélectionnez **From the Last Reset** (Depuis la dernière réinitialisation) pour afficher le montant de CO2 réduit depuis l'utilisation du bouton Clear (Effacer) .
- \* Consultez les guides des logiciels contenus dans le DVD de support ou disponibles sur le site Web d'ASUS ([www.asus.com](http://www.asus.com)) pour plus de détails de configuration.

### 4.3.5 FAN Xpert

Fan Xpert vous permet d'ajuster intelligemment la vitesse des ventilateurs CPU et châssis en fonction de la température ambiante et de la charge du système. La variété de profils pratiques intégrés à cet utilitaire permet un contrôle flexible de la vitesse des ventilateurs et garantir un environnement frais et silencieux.

#### Lancer FAN Xpert

Après avoir installé AI Suite II à partir du DVD de support de la carte mère, lancez FanXpert+ en cliquant sur **Tool (Outils) >> Fan Xpert** dans la barre des menus d'AI Suite II.

#### Utiliser FAN Xpert

Cliquez sur **Fan Name** (Nom du ventilateur) pour sélectionner le ventilateur pour lequel tester la vitesse ou cliquez sur **Setting** (Paramètres) pour sélectionner un mode pré-défini.



#### Profils de ventilation

- **Disable** (Désactiver) : sélectionnez pour désactiver la fonction **Fan Xpert**.
- **Standard** : ajuste la vitesse de manière modérée.
- **Silent** (Silencieux) : diminue la vitesse pour un fonctionnement silencieux.
- **Turbo**: maximise la vitesse pour atteindre un refroidissement optimal.
- **Intelligent** : ajuste la vitesse des ventilateurs en fonction de la température ambiante.
- **Stable** : ajuste la vitesse des ventilateurs de manière à obtenir un fonctionnement stable et silencieux. Toutefois, la vitesse de rotation sera automatiquement accélérée si la température excède 70°C.
- **User** (Personnalisé) : modification limitée du profil du ventilateur du CPU.



Consultez les guides des logiciels contenus dans le DVD de support ou disponibles sur le site Web d'ASUS ([www.asus.com](http://www.asus.com)) pour plus de détails de configuration.

### 4.3.6 Sensor Recorder

Sensor Recorder vous permet de surveiller les changements intervenus dans votre système tels que la température, le voltage et la vitesse de rotation des ventilateurs. Vous pouvez aussi visualiser un historique des événements.

#### Lancer Sensor Recorder

Après avoir installé AI Suite II à partir du DVD de support de la carte mère, lancez Sensor Recorder en cliquant sur **Tool (Outils) > Sensor Recorder** à partir de la barre des menus d'AI Suite II.

#### Configurer Sensor Recorder

Cliquez sur l'onglet **Voltage/Temperature/Fan Speed** et sélectionnez les éléments à surveiller. L'onglet **History Record** (Historique) permet d'enregistrer les informations obtenues par les sondes de surveillances activées.



#### Utiliser le journal des alertes

1. Cliquez sur l'onglet **History Record** (Historique des alertes) et utilisez les options situées sur la gauche (**Type**, **Date**, **Record Interval** (Intervalle d'enregistrement) et **Record Duration** (Durée d'enregistrement)) en fonction de vos besoins.
2. Des lignes colorées apparaissent sur le diagramme pour indiquer les changements détectés pour l'état désiré lors d'une période spécifique.
3. Cliquez sur **Recording** (Enregistrer) pour enregistrer les événements souhaités.



Cliquez sur **Monitor (Surveillance) > Sensor Recorder** à partir de la barre des menus principale d'AI Suite II pour voir apparaître un résumé des différents états du système.



### 4.3.7 Probe II

Probe II est un utilitaire qui contrôle l'activité des composants cruciaux de l'ordinateur ; il détecte et vous avertit de tout problème survenant sur l'un de ces composants. PC Probe II surveille entre autres la vitesse de rotation des ventilateurs, la température du CPU, et les voltages du système. Grâce à cet utilitaire, vous serez assuré que votre ordinateur fonctionne dans des conditions d'opération saines.

#### Lancer Probe II

Après avoir installé AI Suite II à partir du DVD de support de la carte mère, lancez Probe II en cliquant sur **Tool (Outils) > Probe II** dans la barre des menus d'AI Suite II.

#### Configurer Probe II

Cliquez sur les onglets **Voltage/Temperature/Fan Speed** (Voltage/Température/Vitesse des ventilateurs) pour activer les sondes ou ajuster les valeurs seuil des sondes. Cliquez sur l'onglet **Preference** (Préférences) pour personnaliser certains paramètres de **Probe II** comme le cycle de détection et l'unité de mesure de la température.



Enregistre la configuration

Charge un profil de configuration

Restaure les valeurs seuil par défaut des sondes

Applique les modifications



Consultez les guides des logiciels contenus dans le DVD de support ou disponibles sur le site Web d'ASUS ([www.asus.com](http://www.asus.com)) pour plus de détails de configuration.

### 4.3.8 USB 3.0 Boost

La fonction exclusive ASUS USB 3.0 Boost permet de booster le débit de vos périphériques USB 3.0 ainsi que la prise en charge du protocole UASP (USB Attached SCSI Protocol). Avec USB 3.0 Boost, vous pouvez accélérer la vitesse de transfert des données de vos dispositifs USB 3.0 en toute simplicité.

#### Lancer USB 3.0 Boost

Après avoir installé AI Suite II à partir du DVD de support de la carte mère, lancez USB 3.0 Boost en cliquant sur **Tool** (Outils) > **USB 3.0 Boost** dans la barre des menus d'AI Suite II.

#### Configurer USB 3.0 Boost

1. Connectez un périphérique USB 3.0 à l'un des ports USB 3.0 de votre ordinateur
2. USB 3.0 Boost détecte automatiquement les propriétés des périphériques connectés et bascule en mode **Turbo** ou **UASP** (si le protocole UASP est pris en charge par le périphérique connecté).
3. Vous pouvez néanmoins rétablir manuellement le périphérique USB 3.0 en mode **Normal** à tout moment.



Consultez les guides des logiciels contenus dans le DVD de support ou disponibles sur le site Web d'ASUS ([www.asus.com](http://www.asus.com)) pour plus de détails de configuration.

### 4.3.9 Ai Charger+

Battery Charging Version 1.1 (BC 1.1), une fonction de chargement via port USB certifiée par le Forum USB-IF (USB Implementers Forum), a été conçue pour permettre un chargement USB plus rapide que les dispositifs USB standards. Si votre appareil supporte la fonction BC 1.1\*, lorsque vous le connectez à votre ordinateur, celui-ci le détecte automatiquement et lance le chargement rapide via USB. La vitesse de chargement peut atteindre une vitesse jusqu'à 3 fois supérieure aux dispositifs USB traditionnels\*\*.



- \* Consultez la documentation accompagnant votre périphérique mobile pour vérifier s'il supporte le standard BC 1.1.
- \*\* La vitesse de chargement varie en fonction des périphériques USB.
- Assurez-vous de retirer puis de reconnecter votre périphérique USB après l'activation ou la désactivation d' Ai Charger+ pour garantir un chargement normal.



### 4.3.10 ASUS Update

ASUS Update est un utilitaire vous permettant de gérer, sauvegarder et mettre à jour le BIOS de la carte mère sous Windows®.

#### Lancer ASUS Update

Après avoir installé AI Suite II à partir du DVD de support de la carte mère, lancez ASUS Update en cliquant sur **Update** (Mise à jour) > **ASUS Update** dans la barre des menus d'AI Suite II.

#### Utiliser ASUS Update

Sélectionnez l'une des options disponibles pour le BIOS. Cliquez sur **Next** (Suivant) et suivez les instructions apparaissant à l'écran pour terminer la tâche désirée.



- **Mise à jour du BIOS à partir d'Internet**  
Téléchargez le fichier BIOS à partir du site Web d'ASUS ([www.asus.com](http://www.asus.com)) et suivez les instructions apparaissant à l'écran pour mettre à jour le BIOS de votre système.
- **Téléchargement du BIOS à partir d'Internet**  
Téléchargez et enregistrez le fichier BIOS à partir du site Web d'ASUS ([www.asus.com](http://www.asus.com)) pour une utilisation future.
- **Mise à jour du BIOS à partir d'un fichier**  
Utilisez un fichier stocké sur votre système pour mettre à jour le BIOS de votre système.
- **Sauvegarder le BIOS sur un fichier**  
Faites une copie de sauvegarde du BIOS sur votre système ou sur un périphérique de stockage amovible pour une utilisation future



---

La mise à jour du BIOS comporte certains risques de plantage du système. La création d'une copie de sauvegarde du BIOS d'origine est recommandée avant toute tentative de mise à jour.

---

### 4.3.11 MyLogo2

ASUS MyLogo vous permet de personnaliser le logo de démarrage. Le logo de démarrage est l'image apparaissant à l'écran lors du POST (Power-On Self-Tests). Customisez votre ordinateur dès la séquence de démarrage !

#### Lancer ASUS MyLogo

Après avoir installé AI Suite II à partir du DVD de support de la carte mère, lancez ASUS en cliquant sur **Update** (Mise à jour) > **MyLogo** dans la barre des menus d'AI Suite II.



#### Utiliser MyLogo

Sélectionnez la méthode de modification du logo de démarrage. Puis, cliquez sur **Next** (Suivant) et suivez les instructions apparaissant à l'écran.

#### Modifier le logo de démarrage du BIOS

1. À côté du champ **Picture File** (Fichier image), cliquez sur **Browse** (Parcourir) et sélectionnez l'image qui fera office de logo de démarrage. Puis, cliquez sur **Next** (Suivant).



2. Cliquez sur **Auto Tune** (Ajustement auto) pour définir la résolution de l'image.
3. Cliquez sur le bouton **Booting Preview** (Aperçu de démarrage) pour avoir un aperçu de l'image. Cliquez sur **Next** (Suivant) une fois terminé.
4. Cliquez sur **Flash** (Mettre à jour) pour modifier l'image.
5. Cliquez sur Yes (Oui) pour redémarrer le système.



### Modifier le logo de démarrage d'un fichier BIOS téléchargé puis mettre à jour le BIOS de ma carte mère

1. À côté du champ **BIOS File** (Fichier BIOS), cliquez sur **Browse** (Parcourir) et sélectionnez le fichier BIOS. L'utilitaire vous détectera la compatibilité de votre système avec la version du fichier BIOS fournie.
2. À côté du champ **Picture File** (Fichier image), cliquez sur **Browse** (Parcourir) et sélectionnez l'image qui fera office de logo de démarrage. Puis, cliquez sur **Next** (Suivant).
3. Suivez les étapes 2 à 5 de la section précédente pour terminer.



Assurez-vous que l'option **Full Screen Logo** du BIOS est définie sur [Enabled] pour afficher le logo de démarrage

### 4.3.12 ROG Connect

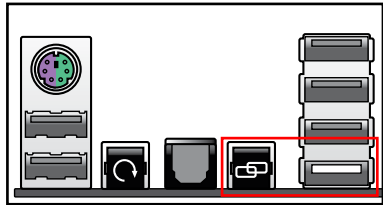
ROG Connect permet de surveiller et de configurer votre système depuis un autre ordinateur.

#### Configurer la connexion USB entre votre ordinateur local et l'ordinateur distant



- Installez **ROG Connect** sur l'ordinateur distant à partir du DVD de support avant d'utiliser la fonction ROG Connect.
- **ROG Connect** doit être utilisé avec **ROG Connect Plus** pour pouvoir profiter de toutes les fonctionnalités. Installez **ROG Connect Plus** sur votre ordinateur local à partir du DVD de support avant d'utiliser **ROG Connect**.

1. Reliez à l'aide du câble ROG Connect fourni votre système à un autre ordinateur.
2. Appuyez sur le bouton ROG Connect.
3. Double-cliquez sur le raccourci **RC TweakIt** du bureau de l'ordinateur distant pour activer la fonction.

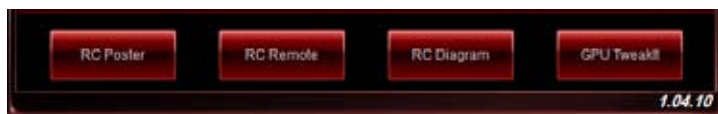


#### Utiliser RC TweakIt

Utilisez les curseurs et les boutons pour surveiller et de configurer votre système.



Cliquez sur **Function** (Fonction) pour afficher plus d'options.



### RC Poster

RC Poster affiche les informations détaillées et récupérées lors du POST. Vous pouvez choisir entre deux modes d'affichage : **String** (Chaîne) et **Code**.



### RC Remote

RC Remote permet d'accéder à votre ordinateur local via le câble ROG Connect.



### RC Diagram

RC Diagram permet de surveiller et d'enregistrer l'état du système.





## GPU TweakIt

GPU TweakIt permet de contrôler et de surveiller la puce graphique (GPU) de l'ordinateur local. Utilisez les curseurs disponibles pour ajuster les valeurs puis cliquez sur **Apply** (Appliquer) pour enregistrer les modifications.



### 4.3.13 Configurations audio

Le CODEC audio Realtek® offre des capacités audio sur 8-canaux pour offrir des sensations audio ultimes sur votre PC. Le logiciel propose une fonction de détection des ports audio, le support de la Sortie S/PDIF et des possibilités d'interruption. Le codec comporte également la technologie propriétaire Realtek® UAJ® (Universal Audio Jack) pour tous les ports audio, éliminant ainsi les erreurs de connexion des câbles et apportant aux utilisateurs la facilité du Plug-and-Play.

Suivez l'assistant d'installation pour installer le pilote Audio Realtek® sur le DVD de support.

Si le logiciel audio Realtek est correctement installé, vous trouverez l'icône du Gestionnaire Audio HD Realtek dans la barre des tâches. Dans la barre des tâches, double-cliquez sur l'icône pour afficher le **Gestionnaire Audio HD Realtek**.



Realtek HD Audio Manager

#### A. Gestionnaire Audio HD Realtek pour Windows Vista™/7



#### B. Gestionnaire audio HD Realtek pour Windows XP™



Consultez les guides des logiciels contenus dans le DVD de support ou disponibles sur le site Web d'ASUS ([www.asus.com](http://www.asus.com)) pour plus de détails de configuration.

### 4.3.14 Sound Blaster X-Fi MB 2



Cette application n'est compatible qu'avec les systèmes d'exploitation Windows Vista et Windows 7.



L'installation de cette application nécessite la dernière version de Windows Media Player installé sur votre système. Assurez-vous de télécharger la dernière version en date du lecteur multimédia Windows Media Player avant d'installer Sound Blaster X-Fi MB 2.

Le CODEC HD Audio dédié de 8 canaux (High Definition Audio, précédemment nommé Azalia) offre une qualité de son de 192KHz/24-bits, une fonctionnalité de détection des prises audio et la technologie de multi-diffusion des flux permettant d'envoyer simultanément différents flux audio vers plusieurs destinations.

#### Activer Sound Blaster X-Fi MB 2

Après avoir correctement installé l'application Sound Blaster X-Fi MB 2, vous devrez d'abord activer cette fonction en ligne.

1. Double-cliquez sur **Activate** (Activer) sur le bureau.

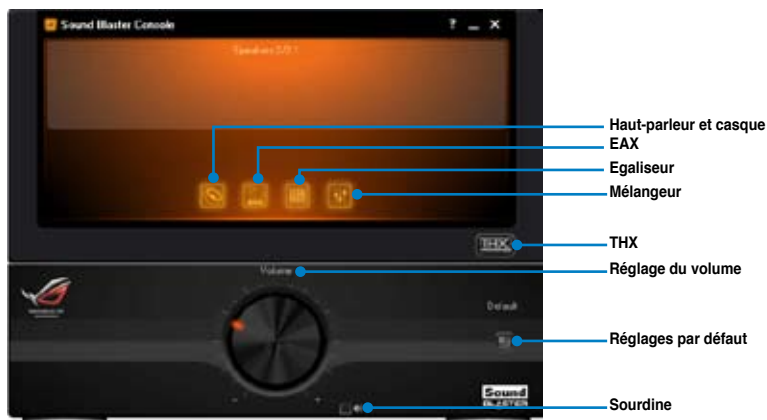


Assurez-vous d'avoir correctement installé le pilote réseau et activé votre connexion Internet.

2. Cliquez sur **Activate** (Activer) pour lancer le processus d'activation.



## Utiliser Sound Blaster X-Fi MB 2



### Haut-parleurs et casque

Vous permet de configurer les paramètres de vos haut-parleurs ou de votre casque audio.



### EAX (Environment Audio Extensions)

Après avoir activé les effets EAX, vous pouvez sélectionner et ajouter vos propres sons d'environnement dans la musique.



### Egaliseur

Vous pouvez ajuster manuellement la fréquence audio avec l'égaliseur et créer vos propres réglages prédéfinis pour une utilisation ultérieure.



### Mélangeur

Vous pouvez ajuster manuellement les différents types de volumes audio incluant l'entrée audio, le mixage stéréo et le microphone (pour l'enregistrement ou la lecture).



### THX

THX est une technologie audio de haute-fidélité permettant entre autres de régler les effets de son surround ou le volume du caisson de basse.



## 4.4 Configurations RAID

Cette carte mère supporte les solutions RAID suivantes :

- **Intel® Rapid Storage Technology** : RAID 0, RAID 1, RAID 10 et RAID 5.



- Vous devez installer Windows® XP Service Pack 3 ou une version ultérieure avant de pouvoir utiliser des disques durs Serial ATA. La fonction RAID SATA n'est disponible que si vous utilisez Windows® XP SP3 ou une version ultérieure.
- En raison de certaines limitations de Windows® XP / Vista, un volume RAID dont la capacité totale excède 2To ne peut pas être défini comme disque de données. Un volume RAID excédant 2To ne peut être défini que comme disque de données.
- Si vous souhaitez installer un système d'exploitation sur un disque dur faisant parti d'un volume RAID, vous devez créer un disque du pilote RAID et charger le pilote lors de l'installation du système d'exploitation. Référez-vous à la section **4.5 Créer un disque du pilote RAID** pour plus de détails.

### 4.4.1 Définitions RAID

**RAID 0 (Data striping)** optimise deux disques durs identiques pour lire et écrire les données en parallèle. Deux disques durs accomplissent la même tâche comme un seul disque mais à un taux de transfert de données soutenu, le double de celui d'un disque dur unique, améliorant ainsi de manière significative l'accès aux données et au stockage. L'utilisation de deux disques durs neufs et identiques est nécessaire pour cette configuration.

**RAID 1 (Data mirroring)** fait une copie à l'identique des données d'un disque vers un second disque. Si un disque est défaillant, le logiciel de gestion du volume RAID redirige toutes les applications vers le disque opérationnel restant qui contient une copie des données de l'autre disque. Cette configuration RAID offre une bonne protection des données, et augmente la tolérance aux pannes de l'ensemble du système. Utilisez deux nouveaux disques pour cette configuration, ou un disque neuf et un disque existant. Le nouveau disque doit être de la même taille ou plus large que le disque existant.

**RAID 5** répartit en bandes les données et les informations de parité entre 3 disques durs, voire plus. Les avantages de la configuration RAID 5 incluent de meilleures performances des disques durs, la tolérance aux pannes, et des capacités de stockage plus importantes. La configuration RAID 5 convient particulièrement aux processus de transaction, aux applications de bases de données professionnelles, à la planification des ressources de l'entreprise, et autres systèmes internes. À utiliser avec au moins trois disques identiques.

**RAID 10** est une combinaison de data striping et data mirroring sans parité à calculer et écrire. Avec un volume RAID 10, vous bénéficiez des avantages combinés des configurations RAID 0 et RAID 1. Utilisez quatre nouveaux disques pour cette configuration, ou un disque existant et trois nouveaux disques.

## 4.4.2 Installer des disques durs Serial ATA (SATA)

Cette carte mère supporte des disques durs SATA. Pour de meilleures performances, installez des disques durs identiques avec la même capacité et du même modèle.

Pour installer des disques durs SATA pour une configuration RAID :

1. Installez les disques SATA dans les baies du châssis.
2. Connectez les câbles SATA.
3. Connectez le câble d'alimentation SATA au connecteur d'alimentation de chaque disque dur.

## 4.4.3 Définir l'élément RAID dans le BIOS

Vous devez définir l'élément RAID dans le BIOS avant de créer un volume RAID avec des disques durs SATA. Pour ce faire :

1. Démarrez l'ordinateur et appuyez sur <Suppr> lors du POST pour accéder au BIOS.
2. Dans le menu **Advanced**, sélectionnez **SATA Configuration**, puis appuyez sur <Entrée>.
3. Réglez l'élément **SATA Mode** sur [RAID Mode].
4. Enregistrez vos modifications et quittez le BIOS.



Reportez-vous au Chapitre 3 pour plus de détails sur le BIOS.

En raison de certaines limitations du chipset, lorsque l'un des ports SATA en réglé en mode RAID, tous les autres ports SATA fonctionneront sous ce mode.

## 4.4.4 Utilitaire Intel® Rapid Storage Technology Option ROM

Pour accéder à l'utilitaire Intel® Rapid Storage Technology Option ROM :

1. Allumez l'ordinateur.
2. Au POST, appuyez sur <Ctrl+I> pour afficher le menu principal de l'utilitaire.

```
Intel(R) Rapid Storage Technology - Option ROM - v10.5.1.1070
Copyright(C) 2003-10 Intel Corporation. All Rights Reserved.

[ MAIN MENU ]
1. Create RAID Volume
2. Delete RAID Volume
3. Reset Disks to Non-RAID
4. Recovery Volume Options
5. Acceleration Options
6. Exit

[ DISK/VOLUME INFORMATION ]

RAID Volumes:
None defined.

Physical Devices:
Port Device Model Serial # Size Type/Status (Vol ID)
0 ST3160812AS 9LS0HJA4 149.0GB Non-RAID Disk
1 ST3160812AS 9LS0F4HL 149.0GB Non-RAID Disk
2 ST3160812AS 3LS0JYL8 149.0GB Non-RAID Disk
3 ST3160812AS 9LS0BJ5H 149.0GB Non-RAID Disk

[↑↓]-Select [ESC]-Exit [ENTER]-Select Menu
```

Les touches de navigation au bas de l'écran vous permettent de vous déplacer entre les menus et de sélectionner les options de ces derniers.



Les écrans RAID du BIOS de cette section sont présentés en guise d'illustrations, et peuvent différer de ceux que vous avez à l'écran.

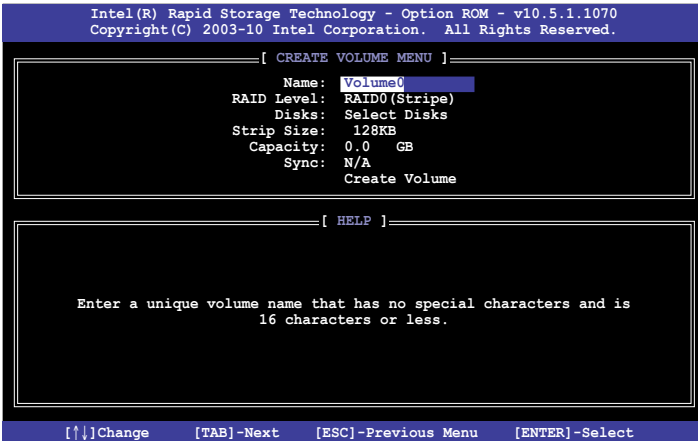


L'utilitaire supporte un maximum de quatre disques durs en configuration RAID.

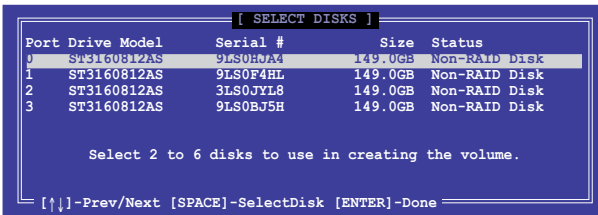
## Créer un volume RAID

Pour créer un volume RAID :

1. Dans le menu principal de l'utilitaire, sélectionnez **1. CREATE VOLUME**, puis appuyez sur <Entrée>. L'écran suivant apparaît.



2. Saisissez un nom pour le volume RAID puis appuyez sur <Entrée>.
3. Quand l'élément **RAID Level** est surligné, appuyez sur les flèches haut/bas pour sélectionner un type de configuration RAID, puis appuyez sur <Entrée>.
4. Quand l'élément **Disks** est surligné, appuyez sur <Entrée> pour sélectionner les disques durs à configurer en volume RAID. La fenêtre **SELECT DISKS** apparaît.





5. Utilisez les flèches haut-bas pour mettre un disque en surbrillance, puis appuyez sur <Espace> pour le sélectionner. Un petit triangle distinguera ce disque. Appuyez sur <Entrée> pour terminer votre sélection.
6. Utilisez les flèches haut/bas pour sélectionner la taille des segments de l'ensemble RAID (RAID 0, 10 et 5 uniquement), puis appuyez sur <Entrée>. Les valeurs s'échelonnent entre 4 Ko et 128 Ko. La taille par défaut est 128 Ko. Valeurs standards :  
RAID 0 : 128Ko  
RAID 10 : 64Ko  
RAID 5 : 64Ko

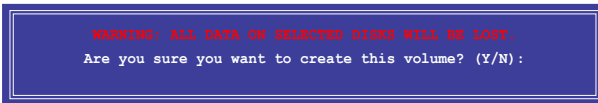


---

Pour les serveurs, il est recommandé d'utiliser une taille de segment plus faible. Pour les ordinateurs multimédia essentiellement dédiés à l'édition audio et vidéo, une plus grande taille de segment est recommandée pour des performances optimales.

---

7. Quand l'élément **Capacity** est surligné, saisissez la taille désirée du volume RAID, puis appuyez sur <Entrée>. La valeur par défaut indique la capacité maximale autorisée.
8. Appuyez sur <Entrée> quand l'élément **CREATE VOLUME** est surligné. Le message d'avertissement suivant apparaît.



9. Appuyez sur <Y> pour créer le volume RAID et retourner au menu principal, ou sur <N> pour retourner au menu **CREATE VOLUME**.

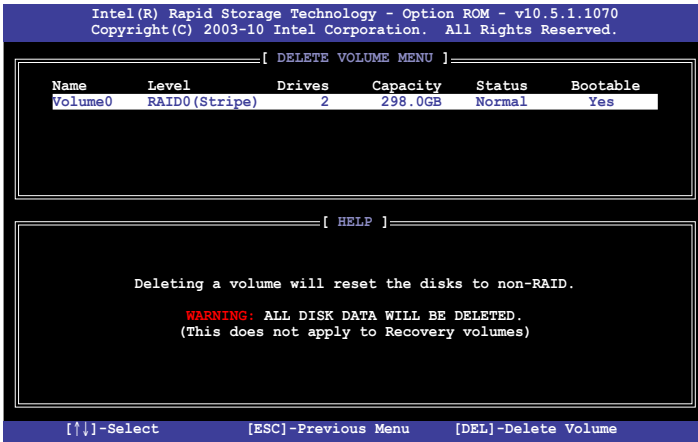
## Supprimer un volume RAID



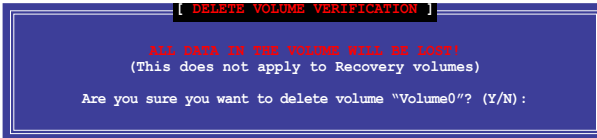
Vous ne pourrez pas restaurer les données après avoir supprimé un volume RAID. Assurez-vous d'avoir sauvegarder vos données importantes avant de supprimer un volume RAID.

Pour supprimer un volume RAID :

1. À partir du menu principal de l'utilitaire, sélectionnez **2. Delete RAID Volume** et appuyez sur <Entrée>. L'écran ci-dessous apparaît.



2. Utilisez les flèches haut-bas pour sélectionner le volume RAID à supprimer, puis appuyez sur <Suppr>. Le message d'avertissement suivant apparaît.

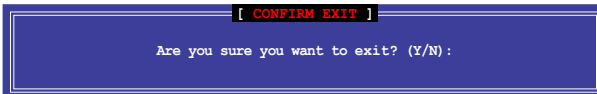


3. Appuyez sur <Y> pour supprimer le volume RAID et retourner au menu principal, ou sur <N> pour retourner au menu **DELETE VOLUME**.

## Quitter l'utilitaire Intel® Rapid Storage Technology Option ROM

Pour quitter l'utilitaire :

1. À partir du menu principal de l'utilitaire, sélectionnez **5. Exit**, et appuyez sur <Entrée>. Le message d'avertissement suivant apparaît.



2. Appuyez sur <Y> pour quitter l'utilitaire ou sur <N> pour retourner au menu principal.

## 4.5 Créer un disque du pilote RAID

Une disquette contenant le pilote RAID est nécessaire lors de l'installation de Windows® sur un disque dur qui appartient à un volume RAID.



- **Cette carte mère n'intégrant pas de connecteur pour lecteur de disquettes**, utilisez un lecteur de disquettes USB pour créer un disque du pilote RAID.
- En raison de certaines limitations de Windows® XP, il se peut que le système d'exploitation puisse ne pas détecter le lecteur de disquettes USB. Pour résoudre ce problème, référez-vous à la section **4.5.4 Utiliser un lecteur de disquettes USB**.

### 4.5.1 Créer un disque du pilote RAID sans accéder à l'OS

Pour créer une disquette du pilote RAID sans accéder à l'OS :

1. Démarrez votre ordinateur.
2. Appuyez sur <Suppr> lors du POST pour accéder au BIOS.
3. Configurez le lecteur optique comme périphérique de démarrage primaire.
4. Insérez le DVD de support dans le lecteur optique.
5. Sauvegardez les changements et quittez le BIOS.
6. Lorsque le menu **Make Disk** apparaît, appuyez sur <1> pour créer un disque du pilote RAID.
7. Insérez une disquette formatée dans le lecteur de disquettes USB, puis appuyez sur <Entrée>.
8. Suivez les instructions apparaissant à l'écran pour achever la procédure.

### 4.5.2 Créer un disque du pilote RAID sous Windows®

Pour créer une disquette du pilote RAID sous Windows® :

1. Démarrez Windows®.
2. Connectez le lecteur de disquettes USB et insérez-y une disquette vierge.
3. Placez le DVD de support de la carte mère dans le lecteur optique.
4. lancez l'utilitaire **Windows File Manager**, puis localisez l'emplacement suivant sur le DVD de support : `\Drivers\RAID\RS\Te\Driver`  
Double-cliquez sur le fichier **AsMakeDisk.exe** pour lancer l'utilitaire **ASUS MakeDisk Utility**.
5. Sélectionnez le lecteur de disquettes comme disque de destination.
6. Suivez les instructions apparaissant à l'écran pour achever la procédure.



Protégez le disque en écriture pour éviter une éventuelle infection par virus.

### 4.5.3 Installer le pilote RAID lors de l'installation de Windows®

Pour installer le pilote RAID sous Windows® XP :

1. Lors de l'installation du système d'exploitation, le système vous demande de presser la touche F6 pour installer un pilote SCSI ou RAID tiers.
2. Appuyez sur <F6> puis insérez la disquette contenant le pilote RAID dans le lecteur de disquettes USB.
3. Lorsqu'il vous est demandé de sélectionner l'adaptateur SCSI à installer, assurez-vous de sélectionner le pilote RAID approprié à votre système d'exploitation.
4. Suivez les instructions apparaissant à l'écran pour achever la procédure.

Pour installer le pilote RAID sous Windows® Vista (ou version ultérieure) :

1. Lors de l'installation du système d'exploitation, cliquez sur **Load Driver** (Charger le pilote) pour sélectionner le périphérique contenant le pilote RAID.
2. Insérez/connectez le DVD de support/le périphérique de stockage USB contenant le pilote RAID dans un lecteur optique/port USB, puis cliquez sur **Browse** (Parcourir).
3. Cliquez sur le nom du périphérique contenant le pilote RAID, puis allez dans **Drivers** (Pilotes) > **RAID**, et sélectionnez le pilote RAID approprié à votre système d'exploitation. Cliquez sur **OK**.
4. Suivez les instructions apparaissant à l'écran pour achever la procédure.



---

Avant de charger le pilote RAID à partir d'un périphérique de stockage USB amovible, vous devez utiliser un autre ordinateur pour copier le pilote RAID contenu sur le DVD de support vers le périphérique de stockage USB.

---

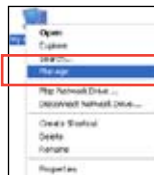
## 4.5.4 Utiliser un lecteur de disquettes USB

En raison de certaines limitations du système d'exploitation, Windows® XP peut ne pas détecter le lecteur de disquettes USB lors de l'installation du pilote RAID à partir d'une disquette à l'installation du système d'exploitation.

Pour résoudre ce problème, ajoutez l'identifiant du fabricant (VID) et du lecteur de disquettes (PID) USB contenant le pilote RAID. Pour ce faire, suivez les étapes ci-dessous :

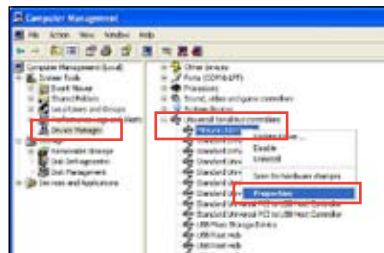
1. Connectez le lecteur de disquettes USB contenant le pilote RAID à un autre ordinateur.

2. Faites un clic droit sur l'icône **Poste de travail** localisée dans le Bureau de Windows® ou dans le menu **démarrer**, puis cliquez sur **Gérer**.



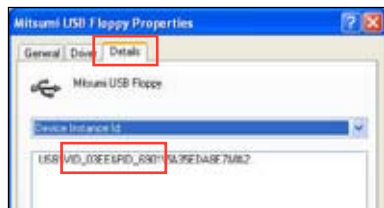
ou

3. Sélectionnez **Gestionnaire de périphériques**. Dans l'arborescence **Contrôleurs de bus USB**, faites un clic droit sur **Lecteur de disquettes USB xxxxxx**, puis cliquez sur **Propriétés**.

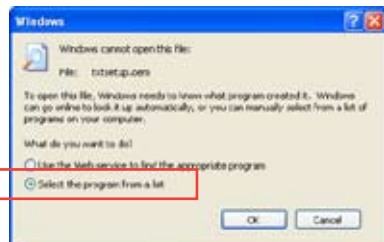


Le nom du lecteur de disquettes USB peut varier selon les fabricants.

4. Cliquez sur l'onglet **Détails**. Les numéros d'identifications du fabricant (VID) ou du matériel (PID) apparaissent dans le menu déroulant.



5. Parcourez le contenu de la disquette contenant le pilote RAID pour localiser le fichier **txtsetup.oem**.
6. Double-cliquez sur le fichier. Une fenêtre apparaît, vous permettant de sélectionner le programme avec lequel vous souhaitez ouvrir le fichier "oem".



7. Sélectionnez **Bloc-notes**.



8. Localisez les sections **[HardwareIds.scsi.iaAHCI\_DesktopWorkstationServer]** et **[HardwareIds.scsi.iaStor\_DesktopWorkstationServer]** du fichier **txtsetup.oem**.
9. Tapez la ligne suivante en dessous de ces deux sections :
- id = "USB\VID\_xxxx&PID\_xxxx", "usbstor"**

```
[HardwareIds.scsi.iaAHCI_DesktopWorkstationServer]
id= "PCI\VEN_8086&DEV_1C02&CC_0106", "iaStor"
id= "USB\VID_03EE&PID_6901", "usbstor"

[HardwareIds.scsi.iaStor_DesktopWorkstationServer]
id= "PCI\VEN_8086&DEV_2822&CC_0104", "iaStor"
id= "USB\VID_03EE&PID_6901", "usbstor"
```



Tapez la même ligne sous chaque section.



Les identifiants de fabricant et de produit varient selon les modèles de lecteur de disquettes USB.

10. Enregistrez les modifications et quittez.

## 5.1 Technologie AMD® CrossFireX™



La carte mère supporte la technologie AMD® CrossFireX™ qui vous permet d'installer des cartes graphiques multi-GPU (Graphics Processing Unit). Veuillez suivre les procédures d'installation de cette section.

### 5.1.1 Pré-requis système

- En mode CrossFireX™, vous devez posséder deux cartes graphiques CrossFireX™ identiques ou une carte graphique CrossFireX™ intégrant deux GPU et certifiées par AMD®.
- Assurez-vous que le pilote de vos cartes graphiques supporte la technologie AMD CrossFireX™. Téléchargez les derniers pilotes sur le site Web d'AMD ([www.amd.com](http://www.amd.com)).
- Assurez-vous que le bloc d'alimentation peut fournir la quantité minimale d'énergie requise par le système. Voir Chapitre 2 pour plus de détails.



- Il est recommandé d'installer des ventilateurs châssis additionnels pour garantir un environnement thermique optimal.
- Visitez le site Web d'AMD (<http://game.amd.com>) pour obtenir la liste des cartes graphiques et des applications 3D supportées

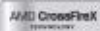
### 5.1.2 Avant de commencer

Avant de pouvoir utiliser la technologie AMD CrossFireX™, vous devrez désinstaller tous les pilotes d'affichage actuels avant d'installer des cartes graphiques AMD CrossFireX™ sur votre système.

Pour désinstaller les pilotes d'affichage actuels :

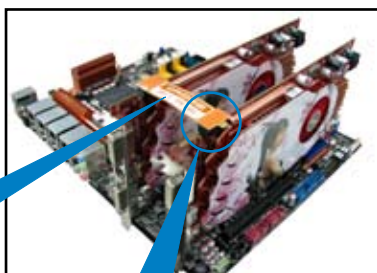
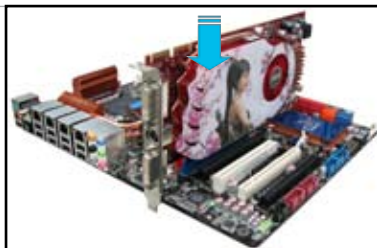
1. Fermez toutes les applications en cours d'exécution.
2. Pour Windows XP, cliquez sur **Panneau de configuration > Ajout/Suppression de programmes**.  
Pour Windows Vista/7, cliquez sur **Panneau de configuration > Programmes et fonctionnalités**.
3. Sélectionnez le(s) pilote(s) d'affichage actuel(s).
4. Pour Windows XP, sélectionnez **Supprimer**.  
Pour Windows Vista/7, sélectionnez **Désinstaller**.
5. Redémarrez votre ordinateur.

## 5.1.3 Installer deux cartes graphiques CrossFireX™



La carte mère illustrée dans ce chapitre sert uniquement à illustrer les instructions d'installation et de configuration et peut ne pas correspondre au modèle de carte mère que vous utilisez.

1. Préparez deux cartes graphiques CrossFireX™.
2. Insérez les deux cartes graphiques dans les slots PCIe16. Si votre carte mère possède plus de deux slots PCIe16, référez-vous au Chapitre 2 pour localiser les slots PCIe16 recommandés pour l'installation de plusieurs cartes graphiques.
3. Assurez-vous que les cartes sont bien installées sur leur slot.
4. Alignez et insérez fermement le connecteur pont CrossFireX™ sur les connecteurs dorés de chaque carte graphique.

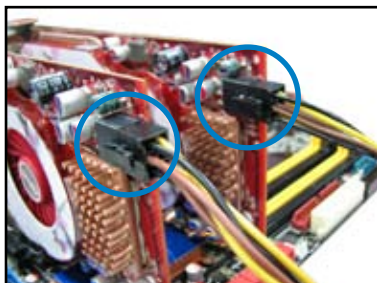


Pont CrossFireX™  
(inclus avec la carte  
graphique)



Connecteurs  
dorés

5. Connectez une source d'alimentation auxiliaire du bloc d'alimentation à chaque carte graphique.
6. Connectez un câble VGA ou DVI à l'une des cartes graphiques.





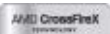
## 5.1.4 Installer les pilotes

Reportez-vous à la documentation fournie dans la boîte de votre carte graphique pour installer les pilotes.



Assurez-vous que le pilote de vos cartes graphiques supporte la technologie AMD® CrossFireX™. Téléchargez les derniers pilotes sur le site Web d'AMD (www.amd.com).

## 5.1.5 Activer la technologie AMD® CrossFireX™

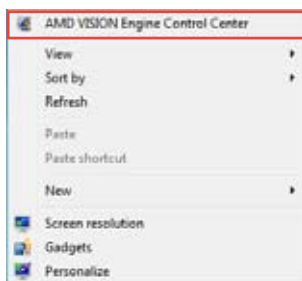


Après avoir installé vos cartes graphiques et les pilotes, activez la fonction CrossFireX™ via l'utilitaire AMD VISION Engine Control Center sous Windows.

### Démarrer AMD VISION Engine Control Center

Pour démarrer AMD Vision Engine Control Center

1. Faites un clic droit dans le bureau de Windows® et sélectionnez **AMD VISION Engine Control Center**. Vous pouvez aussi faire un clic droit sur l'icône AMD située dans la zone de notification de Windows et sélectionner **Vision Engine Control Center**.

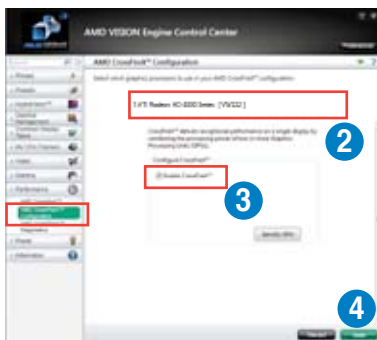


2. L'assistant de configuration de **Vision Engine Control Center** apparaît lorsque le système détecte la présence de plusieurs cartes graphiques. Cliquez sur **Go** pour accéder à la fenêtre des paramètres avancés de l'utilitaire Vision Engine Control Center.



### Activer la technologie CrossFireX™

1. Dans la fenêtre principale de Vision Engine Control Center, cliquez sur **Graphics Settings** (Paramètres d'affichage) > **AMD CrossFireX™ Configuration** (Configuration CrossFireX).
2. Dans la liste des adaptateurs graphiques, sélectionnez la carte graphique à utiliser comme périphérique d'affichage.
3. Sélectionnez **Enable CrossFireX™** (Activer CrossFireX™).
4. Cliquez sur **Apply** (Appliquer), puis sur **OK** pour fermer la fenêtre.



## 5.2 Technologie NVIDIA® SLI™

La carte mère supporte la technologie NVIDIA® SLI™ (Scalable Link Interface) qui vous permet d'installer plusieurs cartes graphiques. Suivez les procédures d'installation décrites dans cette section.

### 5.2.1 Pré-requis système

- En mode SLI, vous devez posséder deux cartes graphiques compatibles SLI, identiques et certifiées NVIDIA®.
- Vérifiez que le pilote de votre carte graphique supporte la technologie SLI de NVIDIA. Téléchargez les derniers pilotes depuis le site Internet de NVIDIA ([www.nvidia.com](http://www.nvidia.com)).
- Vérifiez que votre alimentation soit capable de délivrer la quantité de courant minimale requise par le système. Voir Chapitre 2 pour plus de détails.



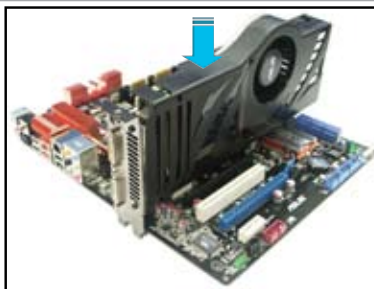
- 
- Il est recommandé d'installer un ventilateur châssis supplémentaire pour assurer un meilleur environnement thermique.
  - Visitez le site Web officiel de NVIDIA (<http://www.nzone.com>) pour la dernière liste des cartes graphiques compatibles et applications 3D supportées.
- 

### 5.2.2 Installer deux cartes graphiques SLI

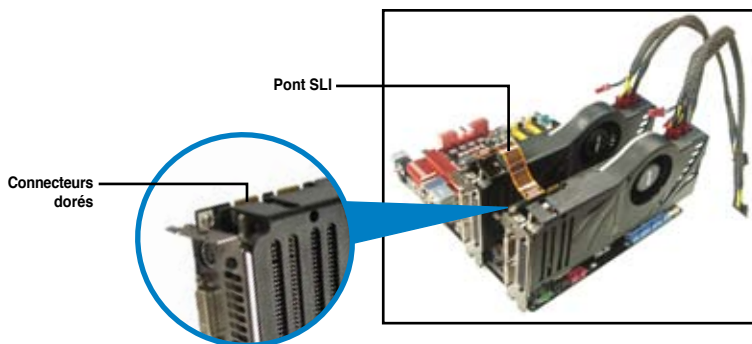


La carte mère illustrée dans ce chapitre sert uniquement à illustrer les instructions d'installation et de configuration et peut ne pas correspondre au modèle de carte mère que vous utilisez.

1. Préparez deux cartes graphiques compatibles avec la technologie SLI.
2. Insérez les deux cartes dans les slots PCIEX16. Si votre carte mère possède plus de deux slots PCIEX16, reportez-vous au Chapitre 2 de ce manuel afin de localiser les slots PCIEX16 recommandés pour l'installation de multiples cartes graphiques.
3. Assurez-vous que les cartes sont bien engagées dans leur slot.
4. Alignez et insérez le connecteur pont SLI sur les connecteurs dorés de chaque carte graphique. Assurez-vous que le connecteur est bien en place.



5. Connectez une source d'alimentation auxiliaire du bloc d'alimentation à chaque carte graphique.
6. Connectez un câble VGA ou DVI à la carte graphique.



### 5.2.3 Installer les pilotes

Reportez-vous à la documentation livrée avec vos cartes graphiques afin d'installer leurs pilotes.



Assurez-vous que le pilote de votre carte graphique PCI Express supporte la technologie NVIDIA SLI. Téléchargez le dernier pilote sur le site Web de NVIDIA ([www.nvidia.com](http://www.nvidia.com)).

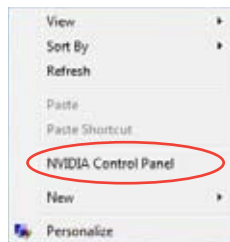
### 5.2.4 Activer la technologie NVIDIA® SLI™

Après avoir installé vos cartes graphiques et leurs pilotes, activez la fonction SLI dans le Panneau de configuration NVIDIA® de Windows® Vista™ / 7™.

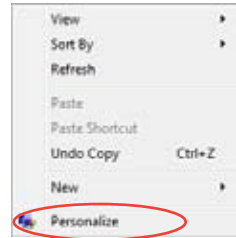
#### Lancer le Panneau de configuration NVIDIA

Vous pouvez démarrer l'utilitaire NVIDIA via l'une des méthodes suivantes :

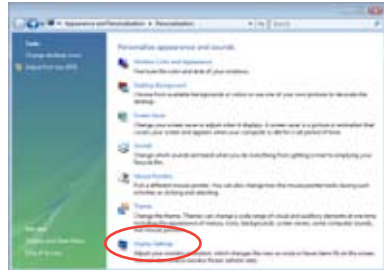
- A. Faites un clic droit dans le bureau de Windows® et sélectionnez **Panneau de configuration NVIDIA**.  
La fenêtre du Panneau de configuration NVIDIA apparaît. (Voir Étape B5).



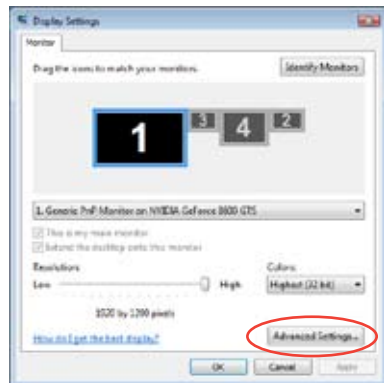
- B1. Si le Panneau de configuration ne s'affiche pas (A), sélectionnez **Personnaliser**.



- B2. Dans la fenêtre **Personnalisation**, sélectionnez **Paramètres d'affichage**.



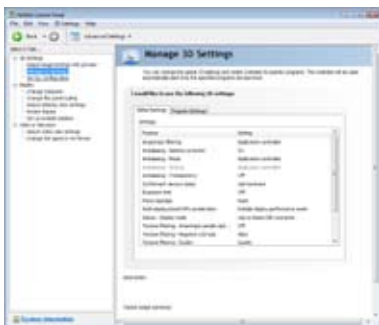
- B3. Dans la boîte de dialogue **Paramètres d'affichage**, cliquez sur **Paramètres avancés**.



- B4. Sélectionnez l'onglet NVIDIA GeForce, puis cliquez sur **Ouvrir le panneau de configuration NVIDIA**.



- B5. La fenêtre du Panneau de configuration NVIDIA apparaît.



### Activer la configuration SLI

Dans la fenêtre du Panneau de configuration NVIDIA, sélectionnez **Régler la configuration SLI**. Cliquez sur **Activer la technologie SLI** et sélectionnez l'affichage à utiliser pour le rendu de contenu SLI. Une fois terminé, cliquez sur **Appliquer**.





# Contacts ASUS

## **ASUSTeK COMPUTER INC.**

Adresse 15 Li-Te Road, Peitou, Taipei, Taiwan 11259  
Téléphone +886-2-2894-3447  
Fax +886-2-2890-7798  
E-mail info@asus.com.tw  
Web www.asus.com.tw

### ***Support technique***

Téléphone +86-21-38429911  
Web support.asus.com

## **ASUS COMPUTER INTERNATIONAL (Amérique)**

Adresse 800 Corporate Way, Fremont, CA 94539, USA  
Téléphone +1-812-282-3777  
Fax +1-510-608-4555  
Web usa.asus.com

### ***Support technique***

Téléphone +1-812-282-2787  
Fax +1-812-284-0883  
Web support.asus.com

## **ASUS France SARL**

Adresse 10, Allée de Bienvenue, 93160 Noisy Le Grand,  
France  
Téléphone +33 (0) 1 49 32 96 50  
Web www.france.asus.com

### ***Support technique***

Téléphone +33 (0) 8 21 23 27 87  
Fax +33 (0) 1 49 32 96 99  
Web support.asus.com

# DECLARATION OF CONFORMITY

Per FCC Part 2, Section 2.1077(a)



Responsible Party Name: **Asus Computer International**

Address: **800 Corporate Way, Fremont, CA 94539.**

Phone/Fax No: **(510) 739-3777/(510) 608-4555**

hereby declares that the product

**Product Name : Motherboard**

**Model Number : Rampage IV Formula**

Conforms to the following specifications:

- FCC Part 15, Subpart B, Unintentional Radiators
- FCC Part 15, Subpart C, Intentional Radiators
- FCC Part 15, Subpart E, Intentional Radiators

### Supplementary Information:

This device complies with part 15 of the FCC Rules. Operation is subject to the following two conditions: (1) This device may not cause harmful interference, and (2) this device must accept any interference received, including interference that may cause undesired operation.

Representative Person's Name : Steve Chang / President

Signature : 

Date : Oct. 31, 2011

Ver. 110101

# EC Declaration of Conformity



We, the undersigned,

Manufacturer: **ASUSTeK COMPUTER INC.**  
Address, City: **No. 150, LI-TE RD., PEITOU, TAIPEI 112, TAIWAN R.O.C.**  
Country: **TAIWAN**  
Authorized representative in Europe: **ASUS COMPUTER GmbH**  
Address, City: **HARKORT STR. 21-23, 40880 RATINGEN**  
Country: **GERMANY**

declare the following apparatus:

Product name : **Motherboard**  
Model name : **RAMPAGE IV FORMULA**

conform with the essential requirements of the following directives:

**2004/109/EC-EMC Directive**

- EN 55022:2006+A1:2007
- EN 55024:1998+A1:2001+A2:2003
- EN 61000-3-2:2006+A1:2009+A2:2009
- EN 61000-3-3:2008
- EN 55015:2001+A1:2003+A2:2006
- EN 55020:2007

**1989/5/EEC-R&TTE Directive**

- EN 302 326 V1.1 (2006-05)
- EN 301 488-1 V1.3 (2005-03)
- EN 301 488-3 V1.1 (2002-09)
- EN 300 440-2 V1.2 (2006-03)
- EN 301 511 V9.2.1(2003-03)
- EN 301 489-4 V1.3.1 (2005-11)
- EN 301 988-1 V3.2.1 (2007-05)
- EN 301 883 V1.4 (2005-03)
- EN 301 489-2 V1.1 (2002-09)
- EN 301 489-3 V1.4 (2007-11)
- EN 301 489-4 V1.4 (2007-11)
- EN 301 489-5 V1.4 (2007-11)
- EN 301 489-5 V1.4 (2007-11)
- EN 302 326-2 V1.2 (2007-09)
- EN 302 326-3 V1.3 (2007-09)
- EN 50371:2001
- EN 50371:2002
- EN 50371:2002
- EN 301 357-2 V1.13 (2006-05)
- EN 302 663 V1.1 (2009-01)

**2006/95/EC-LVD Directive**

- EN 60950-1:2006
- EN 60950-1-2:2006-A11:2009
- 2009/125/EC-ERP Directive**

- Regulation (EC) No. 1275/2006
- EN 62301:2005
- Regulation (EC) No. 642/2009
- EN 62301:2005

**CE marking**

EN 60950-1:2006- EN 60950-1-2:2006-A11:2009
- Regulation (EC) No. 278/2009
- EN 62301:2005
- Regulation (EC) No. 642/2009
- EN 62301:2005



(EC conformity marking)

Position : **CEO**  
Name : **Jerry Shen**

Signature : 

Declaration Date: **Oct. 31, 2011**  
Year to begin affixing CE marking: **2011**