



**M5A78L**  
**M5A78L LE**

用戶手冊

**Motherboard**

## 版权说明

©ASUSTeK Computer Inc. All rights reserved. 华硕电脑股份有限公司保留所有权利。

本用户手册包括但不限于其所包含的所有信息都受到著作权法的保护，未经华硕电脑股份有限公司（以下简称“华硕”）许可，不得有任何仿造、复制、摘抄、转译、发行等行为或其它利用。

## 免责声明

本用户手册是以“现状”及“以目前明示的条件下”的状态提供给您。在法律允许的范围内，华硕就本用户手册，不提供任何明示或默示的担保及保证，包括但不限于商业畅销性、特定目的适用性、未侵害任何他人权利及任何使用本用户手册或无法使用本用户手册的保证，且华硕对因使用本用户手册而获取的结果或通过本用户手册所获得任何信息的准确性或可靠性不提供担保及保证。

用户应自行承担使用本用户手册的所有风险。用户明确了解并同意华硕、华硕的被授权人及董事、管理层、员工、代理商、关联企业皆无须为您因本用户手册、或因使用本用户手册、或因不可归责于华硕的原因而无法使用本用户手册或其任何部分而可能产生的衍生、附带、直接、间接、特别、惩罚或任何其它损失（包括但不限于利益损失、业务中断、资料遗失或其它金钱损失）负责，不论华硕是否被告知发生上述损失之可能性。

由于部分国家或地区可能不允许责任的全部免除或对上述损失的责任限制，所以上述限制或排除条款可能对您不适用。

用户知悉华硕有权随时修改本用户手册。本产品规格或驱动程序一经改变，本用户手册将会随之更新。本用户手册更新的详细说明请您访问华硕的客户服务网<http://support.asus.com>，或是直接与华硕电脑客户关怀中心 800-820-6655 联系（不能拨打 800 电话的用户，请拨打技术支持电话 020-28047506）。

对于本用户手册中提及的第三方产品名称或内容，其所有权及知识产权都为各产品或内容所有人所有且受现行知识产权相关法律及国际条约的保护。

当下列两种情况发生时，本产品将不再受到华硕的保修及服务：

- (1) 本产品曾经过非华硕授权的维修、规格更改、零件替换或其它未经过华硕授权的行为。
- (2) 本产品序号模糊不清或丢失。

## Offer to Provide Source Code of Certain Software

This product may contain copyrighted software that is licensed under the General Public License ("GPL") and under the Lesser General Public License Version ("LGPL"). The GPL and LGPL licensed code in this product is distributed without any warranty. Copies of these licenses are included in this product.

You may obtain the complete corresponding source code (as defined in the GPL) for the GPL Software, and/or the complete corresponding source code of the LGPL Software (with the complete machine-readable "work that uses the Library") for a period of three years after our last shipment of the product including the GPL Software and/or LGPL Software, which will be no earlier than December 1, 2011, either

- (1) for free by downloading it from <http://support.asus.com/download>;  
or
- (2) for the cost of reproduction and shipment, which is dependent on the preferred carrier and the location where you want to have it shipped to, by sending a request to:

ASUSTeK Computer Inc.  
Legal Compliance Dept.  
15 Li Te Rd.,  
Beitou, Taipei 112  
Taiwan

In your request please provide the name, model number and version, as stated in the About Box of the product for which you wish to obtain the corresponding source code and your contact details so that we can coordinate the terms and cost of shipment with you.

The source code will be distributed WITHOUT ANY WARRANTY and licensed under the same license as the corresponding binary/object code.

This offer is valid to anyone in receipt of this information.

ASUSTeK is eager to duly provide complete source code as required under various Free Open Source Software licenses. If however you encounter any problems in obtaining the full corresponding source code we would be much obliged if you give us a notification to the email address [gpl@asus.com](mailto:gpl@asus.com), stating the product and describing the problem (please do NOT send large attachments such as source code archives etc to this email address).

三年质保



全国联保

### 华硕产品质量保证卡

尊敬的华硕产品用户：

首先非常感谢您选用华硕公司产品，让我们有机会向您提供优质的服务。为了使我们的服务让您更满意，在购买后请您认真阅读此说明并妥善保存此质量保证卡。

保修说明注意事项：


- 一、 请将此质量保证卡下方的用户资料填写完整，并由最终直接经销商加盖印章，如果没有加盖印章，请找原购买处补盖以保障您的权益。请务必保留购买发票或复印件，否则华硕公司将以产品的出厂日期为参照进行保修。
- 二、 华硕公司对在中国大陆地区（不包括港澳台地区）发售的、经合法渠道销售给消费者的华硕主板及显卡产品实行三年的免费保修服务。
- 三、 华硕公司对在中国大陆地区（不包括港澳台地区）发售的、经合法渠道销售给消费者的华硕主板及显卡产品实行全国联保服务。注：
  - A. 消费者必须出具正规购买发票或国家认可的有效凭证方可享受全国联保。
  - B. 如消费者无法出具正规购买发票或国家认可的有效凭证，则需送修至原购买经销商处享受保修服务。
- 四、 若经本公司判断属下列因素，则不属于免费保修服务的范围，本公司将有权收取维修费用：
  - A. 超过华硕提供的质保有效期的主板、显卡产品。
  - B. 因遇不可抗力（如：水灾、火灾、地震、雷击、台风等）或人为之操作使用不慎造成之损害。
  - C. 未按产品说明书条例的要求使用、维护、保管而造成的损坏。
  - D. 用户擅自或请第三方人员自行检修、改装、变更组件、修改线路等。
  - E. 因用户自行安装软件即设定不当所造成之使用问题及故障。
  - F. 本公司产品序列号标贴撕毁或无法辨认，涂改保修服务卡或与实际产品不符。
  - G. 其他不正常使用所造成之问题及故障。

五、 技术支持及维修服务：

- 1. 我们建议您先登录华硕官方会员网站 (<http://vip.asus.com>)，对您购买的华硕产品进行在线注册，注册后您将定期得到我们发送的产品信息以及技术资料；
- 2. 如果您在使用华硕产品的过程中遇到问题，您可以首先查阅用户手册，寻找答案；
- 3. 您亦可访问华硕中文网站技术支持页面 (<http://support.asus.com.cn>) 查询到相应的技术支持信息与常见问题排除；
- 4. 登录我们的在线技术支持服务专区进行咨询 (<http://www.asus.com.cn/email>)；
- 5. 也欢迎您拨打华硕海星服务 7x24 小时免费技术支持专线 800-820-6655，由我们的在线工程师为您提供服务；（注：未开通 800 的地区或使用移动电话，请拨打技术支持电话 021-34074610）
- 6. 如果您使用的华硕产品由于硬件故障，需要维修服务，您可以直接联系您的经销商，通过经销商及遍布全国的华硕展示服务中心进行后续相应的检修服务。
- 7. 无论通过何种方式来寻求技术服务，请您务必要明确告知您使用的产品型号、BIOS 版本、搭配之硬件、详细的故障现象等，以利于华硕工程师能帮助您更加准确快速地区别出故障的原因。

请用剪刀沿虚线剪下

用户填写资料

|   |      |       |
|---|------|-------|
| 用户名称  | 购买日期 |       |
| 联系人   | 联系电话 |       |
| 联系地址  |      |       |
| 经销商名称   | 产品种类 |       |
| 产品型号  | 产品序号 |       |
|  |      | 经销商印章 |



# 目录内容

|                     |      |
|---------------------|------|
| 安全性须知 .....         | viii |
| 电气方面的安全性 .....      | viii |
| 操作方面的安全性 .....      | viii |
| 华硕 REACH .....      | viii |
| 关于这本用户手册 .....      | ix   |
| 用户手册的编排方式 .....     | ix   |
| 提示符号 .....          | ix   |
| 跳线帽及图示说明 .....      | ix   |
| 哪里可以找到更多的产品信息 ..... | x    |
| M5A78L 系列规格列表 ..... | xi   |

## 第一章：产品介绍

|                                  |      |
|----------------------------------|------|
| 1.1 欢迎加入华硕爱好者的行列 .....           | 1-1  |
| 1.2 产品包装 .....                   | 1-1  |
| 1.3 特殊功能 .....                   | 1-1  |
| 1.3.1 产品特写 .....                 | 1-1  |
| 1.3.2 华硕独家研发功能 .....             | 1-3  |
| 1.4 主板安装前 .....                  | 1-5  |
| 1.5 主板概观 .....                   | 1-6  |
| 1.5.1 主板的摆放方向 .....              | 1-6  |
| 1.5.2 螺丝孔位 .....                 | 1-6  |
| 1.5.3 主板构造图 .....                | 1-7  |
| 1.5.4 主板元件说明 .....               | 1-8  |
| 1.6 中央处理器 (CPU) .....            | 1-8  |
| 1.6.1 安装中央处理器 .....              | 1-8  |
| 1.6.2 安装散热器与风扇 .....             | 1-10 |
| 1.7 系统内存 .....                   | 1-11 |
| 1.7.1 概述 .....                   | 1-11 |
| 1.7.2 内存设置 .....                 | 1-12 |
| 1.7.3 安装内存条 .....                | 1-17 |
| 1.7.4 取出内存条 .....                | 1-17 |
| 1.8 扩展插槽 .....                   | 1-18 |
| 1.8.1 安装扩展卡 .....                | 1-18 |
| 1.8.2 设置扩展卡 .....                | 1-18 |
| 1.8.3 PCI 扩展插槽 .....             | 1-18 |
| 1.8.4 PCI Express x1 扩展插槽 .....  | 1-18 |
| 1.8.5 PCI Express x16 扩展插槽 ..... | 1-18 |
| 1.9 跳线选择区 .....                  | 1-19 |

# 目录内容

|                           |      |
|---------------------------|------|
| 1.10 元件与外围设备的连接.....      | 1-21 |
| 1.10.1 后侧面板连接端口.....      | 1-21 |
| 1.10.2 内部接口.....          | 1-22 |
| 1.11 软件支持.....            | 1-29 |
| 1.11.1 安装操作系统.....        | 1-29 |
| 1.11.2 驱动程序与应用程序光盘信息..... | 1-29 |

## 第二章：BIOS 信息

|   |      |
|---|------|
| 2.1 管理、更新您的 BIOS 程序.....                              | 2-1  |
| 2.1.1 华硕在线升级程序（ASUS Update Utility）.....              | 2-1  |
| 2.1.2 使用华硕 EZ Flash 2 升级 BIOS 程序.....                 | 2-2  |
| 2.1.3 使用 CrashFree BIOS3 程序恢复 BIOS 程序.....            | 2-3  |
| 2.2 BIOS 程序设置.....                                    | 2-4  |
| 2.2.1 BIOS 程序菜单介绍.....                                | 2-5  |
| 2.2.2 程序功能表列说明.....                                   | 2-5  |
| 2.2.3 操作功能键说明.....                                    | 2-5  |
| 2.2.4 菜单项目.....                                       | 2-6  |
| 2.2.5 子菜单.....  | 2-6  |
| 2.2.6 设置值.....  | 2-6  |
| 2.2.7 设置窗口.....                                       | 2-6  |
| 2.2.8 滚动条.....  | 2-6  |
| 2.2.9 在线操作说明.....                                     | 2-6  |
| 2.3 主菜单（Main）.....                                    | 2-7  |
| 2.3.1 System Time [xx:xx:xx].....                     | 2-7  |
| 2.3.2 System Date [Day xx/xx/xxxx].....               | 2-7  |
| 2.3.3 Primary IDE Master/Slave, SATA 1/2/3/4/5/6..... | 2-7  |
| 2.3.4 SATA 设备设置（SATA Configuration）.....              | 2-8  |
| 2.3.5 系统信息（System Information）.....                   | 2-9  |
| 2.4 高级菜单（Advanced menu）.....                          | 2-10 |
| 2.4.1 JumperFree 设置（JumperFree Configuration）.....    | 2-10 |
| 2.4.2 处理器设置（CPU Configuration）.....                   | 2-13 |
| 2.4.3 芯片组设置（Chipset）.....                             | 2-14 |
| 2.4.4 内置设备设置（Onboard Devices Configuration）.....      | 2-15 |
| 2.4.5 PCI 即插即用设备（PCI PnP）.....                        | 2-16 |
| 2.4.6 USB 设备设置（USB Configuration）.....                | 2-16 |
| 2.5 电源管理（Power）.....                                  | 2-18 |
| 2.5.1 Suspend Mode [Auto].....                        | 2-18 |
| 2.5.2 ACPI 2.0 Support [Enabled].....                 | 2-18 |
| 2.5.3 ACPI APIC Support [Enabled].....                | 2-18 |

# 目录内容

|       |                                      |      |
|-------|--------------------------------------|------|
| 2.5.4 | 高级电源管理设置 (APM Configuration)         | 2-18 |
| 2.5.5 | 系统监控功能 (Hardware Monitor)            | 2-19 |
| 2.5.6 | Anti Surge Support [Enabled]         | 2-19 |
| 2.6   | 启动菜单 (Boot)                          | 2-20 |
| 2.6.1 | 启动设备顺序 (Boot Device Priority)        | 2-20 |
| 2.6.2 | 启动选项设置 (Boot Settings Configuration) | 2-20 |
| 2.6.3 | 安全性菜单 (Security)                     | 2-21 |
| 2.7   | 工具菜单 (Tools)                         | 2-23 |
| 2.7.1 | ASUS EZ Flash 2                      | 2-23 |
| 2.7.2 | ASUS O.C. Profile                    | 2-23 |
| 2.8   | 退出 BIOS 程序 (Exit)                    | 2-24 |

# 安全性须知

## 电气方面的安全性

- 为避免可能的电击造成严重损害，在搬动电脑主机之前，请先将电脑电源线暂时从电源插槽中拔掉。
- 当您加入硬件设备到系统中或者要移除系统中的硬件设备时，请务必先连接该设备的数据线，然后再连接电源线。可能的话，在安装硬件设备之前先拔掉电脑的电源线。
- 当您要从主板连接或拔除任何的数据线之前，请确定所有的电源线已事先拔掉。
- 在使用扩展卡或适配卡之前，我们建议您可以先寻求专业人士的协助。这些设备有可能会干扰接地的回路。
- 请确定电源的电压设置已调整到本国/本区域所使用的电压标准值。若您不确定您所属区域的供应电压值为何，那么请就近询问当地的电力公司人员。
- 如果电源已损坏，请不要尝试自行修复。请将之交给专业技术服务人员或经销商来处理。

## 操作方面的安全性

- 在您安装主板以及加入硬件设备之前，请务必详加阅读本手册所提供的的相关信息。
- 在使用产品之前，请确定所有的数据线、电源线都已正确地连接好。若您发现有任何重大的瑕疵，请尽快联络您的经销商。
- 为避免发生电气短路情形，请务必将所有没用到的螺丝、回形针及其他零件收好，不要遗留在主板上或电脑主机中。
- 灰尘、湿气以及剧烈的温度变化都会影响主板的使用寿命，因此请尽量避免放置在这些地方。
- 请勿将电脑主机放置在容易摇晃的地方。
- 若在本产品的使用上有任何的技术性问题，请和经过检定或有经验的技术人员联络。



这个画叉的带轮子的箱子表示这个产品（电子设备）不能直接放入垃圾筒。请根据不同地方的规定处理。



请勿将含汞电池丢弃于一般垃圾筒。此画叉的带轮子的箱子表示电池不能放入一般垃圾筒。

## 华硕 REACH

注意：请遵守 REACH（Registration，Evaluation，Authorisation，and Restriction of Chemicals）管理规范，我们会将产品中的化学物质公告在华硕 REACH 网站，详细请参考 <http://csr.asus.com/english/REACH.htm>



# 关于这本用户手册

产品用户手册包含了所有当您在安装华硕 M5A78L 系列主板时所需用到的信息。

## 用户手册的编排方式

用户手册是由下面几个章节所组成：

- 第一章：产品介绍

您可以在本章节中发现诸多华硕所赋予 M5A78L 系列主板的优异特色。利用简洁易懂的说明让您能很快地掌握 M5A78L 系列主板的各项特性，当然，在本章节中我们也会提及所有能够应用在 M5A78L 系列主板的新产品技术。

- 第二章：BIOS 信息

本章节描述如何使用 BIOS 设置程序中的每一个菜单项目来更改系统的设置。此外也会详加介绍 BIOS 各项设置值的使用时机与参数设置。

## 提示符号

为了能够确保您正确地完成主板设置，请务必注意下面这些会在本手册中出现的标示符号所代表的特殊含意。



**警告：**提醒您在进行某一项工作时要注意您本身的安全。



**小心：**提醒您在进行某一项工作时要注意勿伤害到电脑主板元件。



**重要：**此符号表示您必须要遵照手册所描述之方式完成一项或多项软硬件的安装或设置。



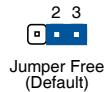
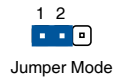
**注意：**提供有助于完成某项工作的诀窍和其他额外的信息。

## 跳线帽及图示说明

主板上有一些小小的塑胶套，里面有金属导线，可以套住选择区的任二只针脚（Pin）使其相连而成一通路（短路），本手册称之为跳线帽。

有关主板的跳线帽使用设置，兹利用以下图示说明。以下图为例，欲设置为“Jumper™ Mode”，需在选择区的第一及第二只针脚部分盖上跳线帽，本手册图示即以涂上底色代表盖上跳线帽的位置，而空白的部分则代表空接针。以文字表示为：[1-2]。

因此，欲设置为“JumperFree™ Mode”，以右图表示即为在“第二及第三只针脚部分盖上跳线帽”，以文字表示即为：[2-3]。



## 哪里可以找到更多的产品信息

您可以通过下面所提供的两个管道来获得您所使用的华硕产品信息以及软硬件的更新信息等。

### 1. 华硕网站

您可以到 <http://www.asus.com.cn> 华硕网站取得所有关于华硕软硬件产品的各项信息。

### 2. 其他文件

在您的产品包装盒中除了本手册所列举的标准配件之外，也有可能夹带有其他的文件，譬如经销商所附的产品保证单据等。



电子信息产品污染控制标示：图中之数字为产品之环保使用期限。仅指电子信息产品中含有的有毒有害物质或元素不致发生外泄或突变从而对环境造成污染或对人身、财产造成严重损害的期限。

有毒有害物质或元素的名称及含量说明标示：

| 部件名称        | 有害物质或元素 |       |       |                 |               |                 |
|-------------|---------|-------|-------|-----------------|---------------|-----------------|
|             | 铅(Pb)   | 汞(Hg) | 镉(Cd) | 六价铬<br>(Cr(VI)) | 多溴联苯<br>(PBB) | 多溴二苯醚<br>(PBDE) |
| 印刷电路板及其电子组件 | ×       | ○     | ○     | ○               | ○             | ○               |
| 外部信号连接头及线材  | ×       | ○     | ○     | ○               | ○             | ○               |

○：表示该有毒有害物质在该部件所有均质材料中的含量均在 SJ/T 11363-2006 标准规定的限量要求以下。

×：表示该有毒有害物质至少在该部件的某一均质材料中的含量超出 SJ/T 11363-2006 标准规定的限量要求，然该部件仍符合欧盟指令 2002/95/EC 的规范。

备注：此产品所标示之环保使用期限，系指在一般正常使用状况下。

## M5A78L 系列规格列表

|          |  |
|----------|--|
| 中央处理器    | 支持 AMD® AM3+ 插槽 AMD® FX™ / Phenom™ II / Athlon™ II / Sempron™ 100 系列处理器<br>支持 AMD® Cool 'n' Quiet™ 技术<br>最高支持 125W CPU<br>* BIOS 版本在 0401 及以上者可支持 32nm AM3+ CPU<br>*请访问华硕网站 <a href="http://www.asus.com.cn">www.asus.com.cn</a> 获取最新的 AMD 处理器支持列表   |
| 芯片组      | AMD® 760G (780L)/ SB710  |
| 系统总线     | 高达 5200 MT/s HyperTransport™ 3.0 接口  |
| 内存       | 支持双通道内存架构<br>4 x 内存插槽，最大支持 32GB ECC 与 non-ECC, un-buffered DDR3 2000(O.C.) / 1866(O.C.) / 1800(O.C.) / 1600(O.C.) / 1333 / 1066 MHz 内存条<br>* AMD® FX 系列处理器无需超频即可支持最高 DDR3 1866MHz 作为其标准内存频率。<br>** 由于 CPU 规格限制，AMD® 100 与 200 系列处理器仅支持 DDR3 1066MHz 内存。由于华硕的优异设计，此主板可支持到 DDR3 1333MHz 内存。<br>*** 请浏览 <a href="http://www.asus.com.cn">http://www.asus.com.cn</a> 获取最新内存合格供应商列表 (QVL)。<br>****若您安装 4GB 或更大内存，Windows® 32-bit 操作系统将仅识别少于 3GB。因此若您使用 Windows® 32-bit 操作系统，建议您使用少于 3GB 系统内存。 |
| 扩展槽      | 1 x PCIe 2.0 x16 扩展卡插槽<br>2 x PCIe 2.0 x1 扩展卡插槽<br>3 x PCI 扩展卡插槽   |
| 存储媒体连接槽  | 1 x Ultra DMA 133/100/66 接口<br>6 x Serial ATA 3Gb/s 接口，支持 RAID 0、RAID 1、RAID 10 与 JBOD 设置  |
| 网络功能     | Realtek® 8111F PCIe Gigabit LAN 控制器  |
| 音频       | ALC887 8 声道*高保真音频编解码芯片<br>* 请使用前面板具备 HD 音频插孔的机箱以支持 8 声道音频输出  |
| USB      | AMD® SB710 芯片组：：<br>-支持多达 10 个 USB 2.0/1.1 接口（6 个位于主板上，4 个位于后侧面板）  |
| 华硕独家研发功能 | 华硕 Core Unlocker（一键开核）<br>华硕 EPU（智能节能处理器）<br>华硕 CrashFree BIOS 3（BIOS 刷不死 3）<br>华硕 EZ Flash 2<br>华硕 Q-Fan（智慧风扇）<br>华硕 MyLogo 2 个性化应用软件<br>华硕 C.P.R.（CPU 超不死）<br>华硕 Anti-Surge（电涌全保护）<br>华硕 AI Charger（充得快）<br>华硕 Turbo Key（一键加速）<br>采用 100% 高品质高传导性固态电容（仅 M5A78L）  |

（ 下 页 继 续 ）

## M5A78L 系列规格列表

|             |  |
|-------------|--|
| 后侧面板设备接口    | 1 × PS/2 键盘接口<br>1 × PS/2 鼠标接口<br>1 × RJ-45 网络接口<br>1 × 串口 (COM)<br>1 × 并口 (LPT)<br>3 × 音频插孔<br>4 × USB 2.0/1.1 设备接口   |
| 内置 I/O 设备接口 | 3 × USB 2.0/1.1 扩展套件排线插槽，可扩展六组外接式 USB 2.0/1.1 接口<br>6 × SATA 设备连接插座<br>1 × 前面板音频连接排针<br>1 × 中央处理器风扇插槽<br>1 × 机箱风扇插槽<br>1 × IDE 设备连接插座<br>1 × 系统控制面板连接排针<br>1 × S/PDIF 数字音频连接排针<br>1 × 24-pin EATX 主板电源插槽<br>1 × 4-pin ATX 12V 主板电源插槽 |
| BIOS        | 16Mb Flash ROM、AMI BIOS、PnP、DMI v2.0、WfM 2.0、ACPI v2.0a、SM BIOS v2.5   |
| 附件          | 2 × Serial ATA 数据线<br>1 × I/O 挡板<br>1 × 用户手册   |
| 驱动程序与应用程序光盘 | 驱动程序<br>华硕应用程序<br>华硕在线升级程序 (ASUS Update)<br>杀毒软件 (OEM 版本)  |
| 主板尺寸        | ATX 型式：12 × 8 英寸 (30.5 × 20.3 厘米)  |

\* 规格若有变动，恕不另行通知

# 第一章

## 产品介绍

### 1.1 欢迎加入华硕爱好者的行列

再次感谢您购买此款华硕 M5A78L 系列主板！

本主板的问世除了再次展现华硕对于主板一贯具备的高质量、高性能以及高稳定度的严苛要求，同时也添加了许多新的功能以及大量应用在它身上的最新技术，使得 M5A78L 系列主板成为华硕优质主板产品线中不可多得的闪亮之星。

在您拿到本主板包装盒之后，请马上检查下面所列出的各项标准配件是否齐全。

### 1.2 产品包装

|        |                    |
|--------|--------------------|
| 主板     | 华硕 M5A78L 系列主板     |
| 数据线    | 2 x Serial ATA 数据线 |
| 配件     | 1 x I/O 挡板         |
| 应用程序光盘 | 华硕主板驱动程序与应用程序光盘    |
| 相关文件   | 用户手册               |



- M5A78L 系列主板包含 M5A78L 与 M5A78L LE 两种型号。包装内容有所不同。
- 若以上列出的任何一项配件有损坏或是短缺的情形，请尽快与您的经销商联系。

### 1.3 特殊功能

#### 1.3.1 产品特写



支持 AMD® FX™ / Phenom™ II / Athlon™ II / Sempron™ 100 系列处理器

本主板支持 AMD® AM3+ 多核心处理器，独特的 L3 缓存，可提供更好的超频性能及更低的功耗。本主板支持双通道 DDR3 内存，而系统总线通过 HyperTransport™ 3.0 技术可以加速数据传输率高达 5200MT/s。本主板支持新一代 32nm 制程 CPU。



### 支持 AMD Cool ‘n’ Quiet 技术

本主板支持 AMD 的 Cool ‘n’ Quiet 技术，这项技术会依照中央处理器的运行，自动调整处理器的速率、风扇转速、电压与电量。



### 支持 HyperTransport™ 3.0 技术

HyperTransport™ 3.0 技术提供的带宽为 HT1.0 的 2.6 倍，大大提高了系统的效率，让计算更稳定更快速。



### 支持双通道 DDR3 2000(O.C.)

本主板支持 DDR3 2000 (O.C.) /1866 (O.C.) / 1800 (O.C.) /1600 (O.C.)/1333/1066 MHz 内存，可提供更快的数据传输速度，更高的带宽，以增强系统内存数据传输速度，提高运算效率，增强 3D 绘图及其他对内存要求较高的应用程序的执行性能。



### 千兆网络（Gigabit LAN）解决方案

本主板内置的网络控制器是一款高度集成的千兆网络控制器。它拥有 ACPI 管理功能，可为高级操作系统提供有效的电源管理。



### 支持 Serial ATA 3Gb/s 与 RAID 技术

本主板支持 Serial ATA (SATA) 3Gb/s 储存规格，拥有更强的兼容性、更快的数据传输率、双倍的传输带宽，同时还可支持 RAID 0、RAID 1 与 RAID 10 功能。



### 八声道高保真音频

在您的 PC 上享受高端音响效果！本主板内置的八声道 HD 高保真音频编码芯片 (High Definition Audio，之前称 Azalia) 支持高质量的 192KHz/24-bit 音频输出，并支持音频接口检测功能，可以自动检测每个音频接口的连接状态。现在您可以在玩网络游戏时通过麦克风与搭档聊天了。



### 采用 100% 高品质高传导性固态电容（仅 M5A78L）

本主板全部采用高传导聚合体电容，以提供耐用性、更长的使用寿命，以及更优异的耐热性。

### 1.3.2 华硕独家研发功能



#### 华硕 Core Unlocker（一键开核）

华硕智能开核可简化 AMD CPU 的开核，用户只需要一个简单操作即可。通过简单地打开额外的核心，即可提升系统性能，而无需执行复杂的 BIOS 设置。



#### 华硕 EPU（智能节能处理器）

华硕 EPU 智能节能处理器可检测目前的系统负载并实时智能调整功率，以此提供整体系统节能省电的功能。EPU 为组件提供自动相位切换，可智能加速及超频以提供最适合的用电量，以此节省电力与成本。



#### 华硕 Turbo Key（一键加速）

华硕 Turbo Key 将超频变得真正简单。完成设置之后，在中断正在进行的工作或游戏的情况下，只需轻轻一按，Turbo Key 即可提升系统性能。



#### 华硕 MyLogo2™ 个性化应用软件

您可以将您最喜欢的照片转换成 256 色开机画面，创造一个更加多彩和生动的屏幕画面。



#### 华硕 CrashFree BIOS 3 程序（BIOS 刷不死 3）

华硕自行研发的 CrashFree BIOS 3 工具程序，可以让您轻松地恢复 BIOS 程序中的数据。当 BIOS 程序和数据被病毒入侵或损坏，您可以轻松地备份磁碟或 USB 闪存盘中，将原始的 BIOS 数据恢复至系统中。这项保护可以避免您因 BIOS 程序损坏而需购买 BIOS 芯片置换。



#### 华硕 EZ Flash 2 程序

EZ Flash 2 是一套简单易用的 BIOS 更新公用程序。只要在进入操作系统之前启动此工具，即可使用 USB 闪存轻松更新 BIOS。无须另外准备软盘或使用操作系统的更新程序，您只需按几下按键即可更新 BIOS。



#### 华硕 Q-Fan（智慧风扇）

华硕 Q-Fan 智慧风扇，会检测目前系统负载量，自动调整风扇转速，带来安静和稳定的工作环境。



### 华硕 Anti-Surge（电涌全保护）

电涌全保护设计可侦测电压的情况，即时避免电压浪涌，它也会主动切断供电保护系统安全。

1. 即失过压保护。
2. 采取主动保护方式，以免主板与系统受损。



### C.P.R.（CPU 超不死）

当系统因为超频而无法开机时，用户不必打开机箱清除 CMOS 数据，只需要重新启动电脑即可自动恢复前一次设定的 CPU 参数值。



### 符合 ErP 指令

本主板符合欧盟规定的耗能相关产品指令（Energy-related Products，ErP 指令）。ErP 指令规定产品在耗能方面需符合一定的能源效益要求。这也正与华硕对于建立友善环境，生产高效产品的企业愿景一致，通过设计与创新来降低产品的二氧化碳排放，从而减少对环境的破坏。



## 1.4 主板安装前

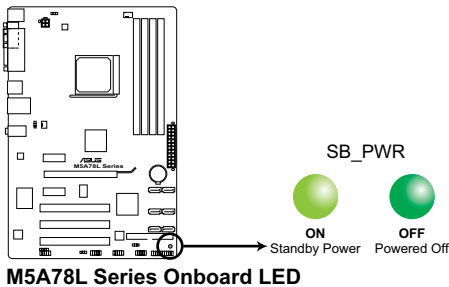
在您动手更改主板上的任何设置之前，请务必先作好以下所列出的各项预防措施。



- 在处理主板上的任何元件之前，请您先拔掉电脑的电源线。
- 为避免产生静电，在拿取任何电脑元件时除了可以使用防静电手环之外，您也可以触摸一个有接地线的物品或者金属物品像电源供应器外壳等。
- 拿取集成电路元件时请尽量不要触碰到元件上的芯片。
- 在您移除任何一个集成电路元件后，请将该元件放置在绝缘垫上以隔离静电，或者直接放回该元件的绝缘包装袋中保存。
- 在您安装或移除任何元件之前，请确认 ATX 电源供应器的电源开关是切换到关闭（OFF）的位置，而最安全的做法是先暂时拔出电源供应器的电源线，等到安装/移除工作完成后再将之接回。如此可避免因仍有电力残留在系统中而严重损及主板、外围设备、元件等。

### 电力指示灯

当主板上内置的电力指示灯（SB\_PWR）亮着时，表示目前系统是处于正常运行、省电模式或者软关机的状态中，并非完全断电。这个指示灯可用来提醒您在安装或移除任何的硬件设备之前，都必须先移除电源，等待指示灯熄灭才可进行。请参考下图所示。



## 1.5 主板概观

### 1.5.1 主板的摆放方向

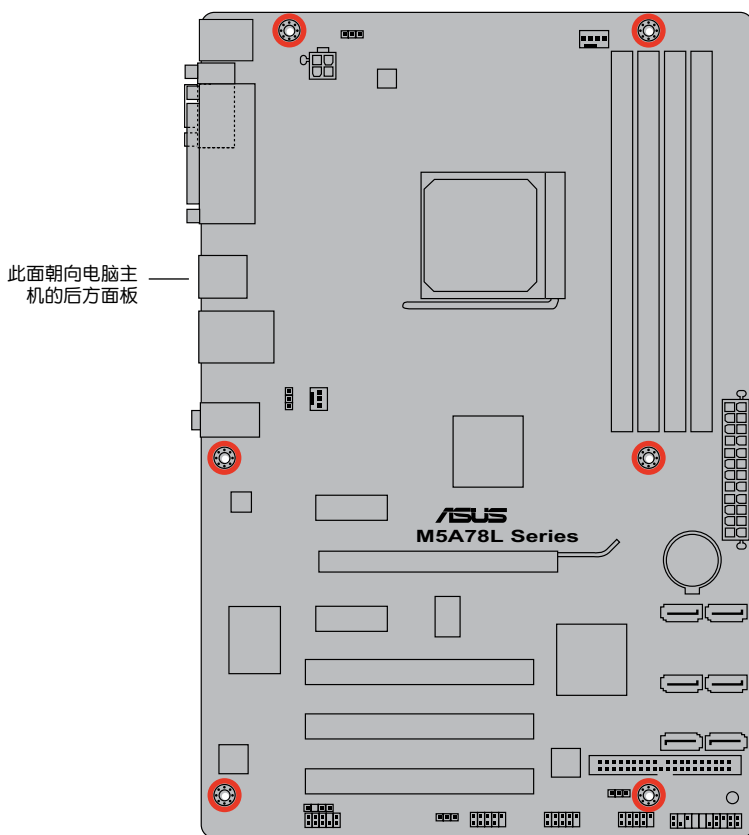
当您安装主板到电脑主机机箱内时，务必确认安装的方向是否正确。主板的外接插头的方向应是朝向主机机箱的后方面板，而且您也会发现主机机箱后方面板会有相对应的预留孔位。

### 1.5.2 螺丝孔位

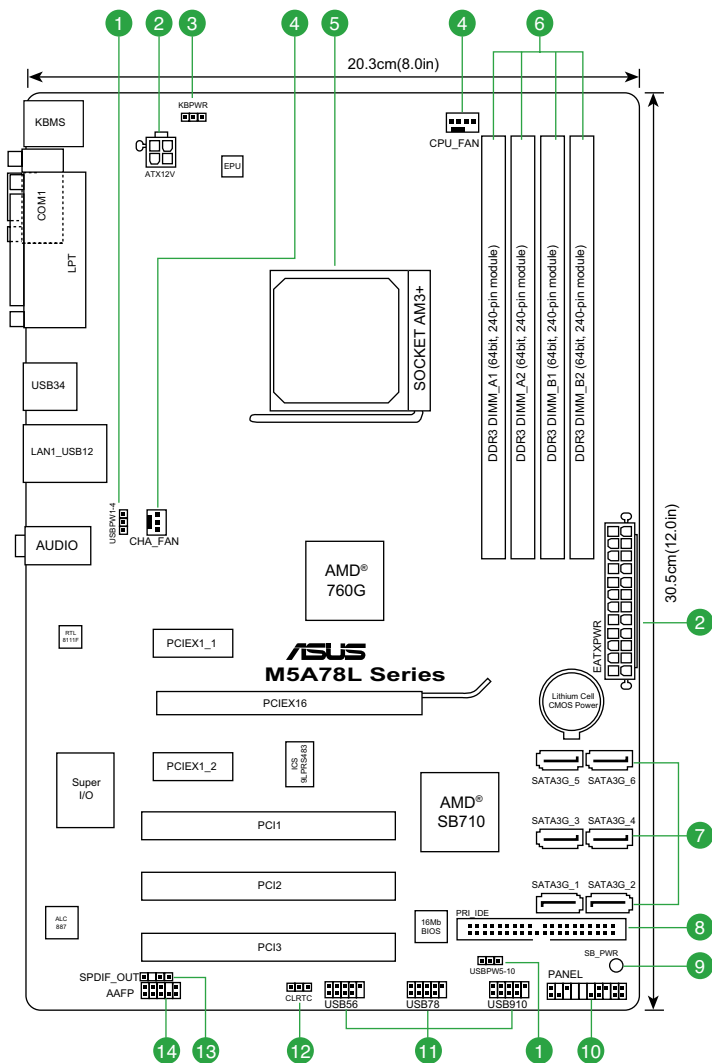
请将下图所圈选出来的“六”个螺丝孔位对准主机机箱内相对位置的螺丝孔，然后再一一锁上螺丝固定主板。



请勿将螺丝锁得太紧！否则容易导致主板的印刷电路板产生龟裂。



### 1.5.3 主板构造图



## 1.5.4 主板元件说明

| 连接埠/跳线/插槽  | 页数   | 连接埠/跳线/插槽   | 页数   |
|--|------|---|------|
| 1. USB 设备唤醒插槽 (3-pin USBPW1-4, USBPW5-10)          | 1-20 | 8. IDE 设备连接插座 (40-1 pin PRI_IDE)                  | 1-24 |
| 2. ATX 主板电源插槽 (24-pin EATXPWR, 4-pin ATX12V)       | 1-23 | 9. 电力指示灯 (SB_PWR)                                 | 1-5  |
| 3. 键盘电源插槽 (3-pin KBPWR)                            | 1-20 | 10. 系统控制面板连接排针 (20-8 pin PANEL)                   | 1-26 |
| 4. 中央处理器 / 机箱风扇电源插槽 (4-pin CPU_FAN, 3-pin CHA_FAN) | 1-28 | 11. USB 扩展套件数据线插槽 (10-1 pin USB56, USB78, USB910) | 1-27 |
| 5. AMD 中央处理器插槽                                     | 1-8  | 12. CMOS 配置数据清除 (CLRRTC)                          | 1-19 |
| 6. DDR3 内存插槽                                       | 1-11 | 13. 数字音频连接排针 (4-1 pin SPDIF_OUT)                  | 1-27 |
| 7. Serial ATA 设备连接插座 (7-pin SATA3G_1-6)            | 1-25 | 14. 前面板音频连接排针 (10-1 pin AAFP)                     | 1-22 |

## 1.6 中央处理器 (CPU)

本主板配置一组中央处理器插槽，是专为 AM3+ 插槽 FX™ / Phenom™ II / Athlon™ II / Sempron™ 100 系列处理器所设计。

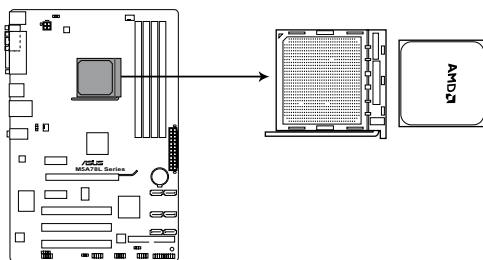


AM3+ 插槽与 AM2+/AM2 插槽不同，请确认您的处理器使用的是 AM3+ 插槽。处理器只能以一个方向正确安装，请勿强制将处理器装入插槽，以避免弄弯处理器的针脚和处理器本身！

### 1.6.1 安装中央处理器

请依照以下步骤安装处理器：

1. 找到位于主板上的处理器插座。

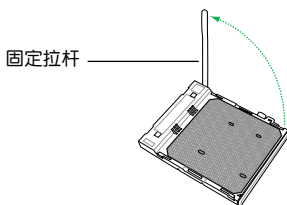


M5A78L Series CPU socket AM3+

2. 将插座侧边的固定拉杆拉起至其角度与插座呈  $90^{\circ} \sim 100^{\circ}$  角。



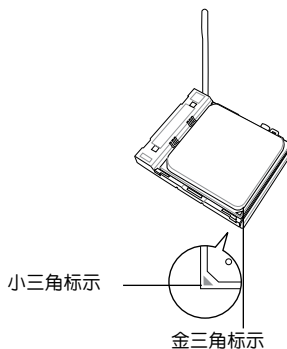
确保固定拉杆拉起至其角度与插座呈  $90^{\circ} \sim 100^{\circ}$  角，否则中央处理器将不能被完全安装。



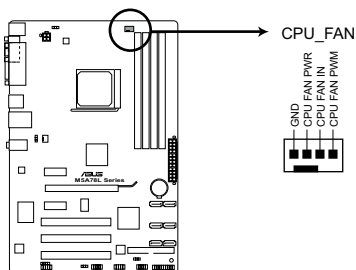
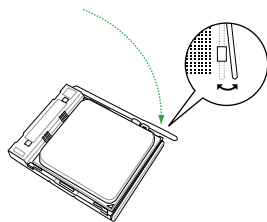
3. 将中央处理器上标示有金三角的那一端，对齐插槽左下角处也有三角标示的地方（与处理器插座连接的地方，见右图所示）。
4. 请小心地放入中央处理器，并确保所有的针脚是否都已没入插槽内。



处理器只能以一个方向正确安装，请勿强制将处理器装入插槽，以避免弄弯处理器的针脚和处理器本身！



5. 当处理器安置妥当，接下来在您要拉下固定拉杆欲锁上处理器插槽的同时，请用手指轻轻地抵住处理器。最后当固定拉杆锁上插槽时会发出一清脆声响，即表示已完成锁定。
6. 接着请依照散热器包装盒内的说明书或“1.6.2 安装散热器与风扇”来安装散热器与风扇。
7. 当风扇、散热器以及支撑机构都已安装完毕，接着请将风扇的电源适配器插到主板上标示有“CPU\_FAN”的电源插槽。



M5A78L Series CPU fan connector



请不要忘记将处理器风扇连线连接至风扇插座！若是没有将风扇连接线安装至插座上，可能会出现“Hardware monitoring error”的信息。

## 1.6.2 安装散热器与风扇



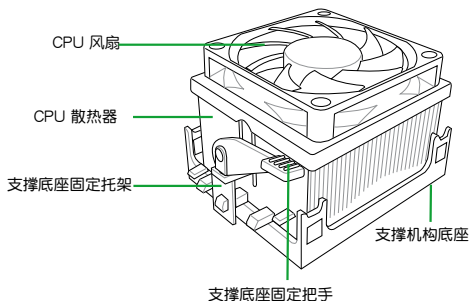
请确认您使用的是经过 AMD 认证合格的散热器与风扇。

请依照下面步骤安装处理器的散热器和风扇：

1. 将散热器覆盖在中央处理器上方，并且要注意散热器应该要恰当地座落于支撑机构底座范围内。

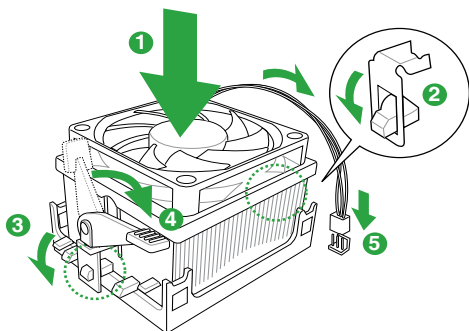


- 本主板出货时已安装“支撑机构底座”。
- 在安装中央处理器或其他元件到主板上时，不必将支撑机构底座移除。
- 若您购买散装的处理器与散热风扇组件，在您安装散热风扇前，请先确定处理器表面已正确涂上适量的散热膏。



您所购买的盒装中央处理器包装盒中应已内附处理器、散热器以及支撑机构的安装说明文件。如果本节中的指导说明与处理器内附说明文件有所不符，则请以处理器内附的安装说明文件为准。

2. 将一边的固定托架扣在支撑底座上。



3. 再将另一边的固定托架也扣在支撑底座上（靠近支撑底座固定把手），当固定托架正确的扣住支撑机构底座时，会有一声清脆的机构组合声。



请确认处理器散热器与风扇已正确安装于主板的底座上，如散热器与风扇安装错误，则您将无法将固定托架与主板底座完整地扣合。

4. 最后再将支撑机构两侧上方的固定杆分别拉下锁住，使得风扇和散热器能紧密地扣住支撑机构底座。
5. 将处理器风扇连接线插到主板上标示有“CPU\_FAN”的电源插槽。

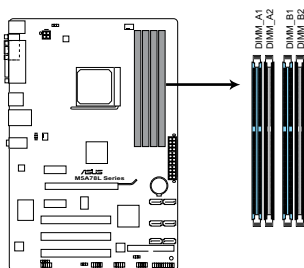


请勿忘记连接 CPU 风扇插座！若未连接可能会出现“Hardware monitoring error”的信息。

## 1.7 系统内存

### 1.7.1 概述

本主板配置四组 240-pin DDR3（Double Data Rate，双倍数据传输率）内存插槽。DDR3 内存条拥有与 DDR2 内存条相同的外观，但是 DDR3 内存插槽的缺口与 DDR2 内存插槽不同，以防止插入错误的内存条。DDR3 内存条可提供更高的性能，但耗电量更低。下图所示为 DDR3 内存插槽在主板上的位置：



**M5A78L Series 240-pin DDR3 DIMM sockets:**

| 通道   | 插槽                |
|------|-------------------|
| 通道 A | DIMM_A1 与 DIMM_A2 |
| 通道 B | DIMM_B1 与 DIMM_B2 |

## 1.7.2 内存设置

您可以任意选择使用 1GB、2GB、4GB 与 8GB unbuffered ECC and non-ECC DDR3 内存条至本主板的 DDR3 DIMM 插槽上。



- 您可以在通道 A 与通道 B 安装不同容量的内存条，在双通道设置中，系统会侦测较低容量通道的内存容量。任何在较高容量通道的其他内存容量，会被侦测为单通道模式运行。
- 在本主板请使用相同 CAS（CAS-Latency 行地址控制器延迟时间）值内存条。建议您使用同一厂商所生产的相同容量型号之内存。请参考内存合格商供应列表。
- 为了获得更好的超频效能，建议您将内存条安装于蓝色插槽。
- 根据 CPU 规格，AMD® 100 与 200 系列 CPU 最高可支持 DDR3 1066MHz。由于华硕的优异设计，本主板最高可支持 DDR3 1333MHz。
- 当超频时，某些 AMD CPU 型号可能不支持 DDR3 1600MHz 与更高频率的内存条。
- 由于 Windows® 32-bit 操作系统内存地址的限制，当您安装 4GB 或更大内存时，实际可使用的内存将为 3GB 或更小。为了更加有效地使用内存空间，我们建议您做以下操作：
  - 若您安装 Windows® 32-bit 操作系统，请安装最多 3GB 总内存。
  - 若您要安装 4GB 或更多总内存，请安装 Windows® 64-bit 操作系统。
- 本主板不支持由 512Mb 或更小容量的芯片构成的内存条。

### M5A78L 系列主板内存合格供应商列表（QVL）

#### DDR3-2000(O.C.) MHz

| 供应商       | 型号                 | 容量           | SS/DS | 芯片厂商 | 芯片型号 | 时序        | 电压    | 支持内存插槽 |    |    |
|-----------|--------------------|--------------|-------|------|------|-----------|-------|--------|----|----|
|           |                    |              |       |      |      |           |       | A*     | B* | C* |
| Transcend | TX2400KLU-4GK(XMP) | 4GB (2x 2GB) | DS    | -    | -    | 9-11-9-28 | 1.65V | •      | •  |    |

#### DDR3-1866(O.C.)MHz

| 供应商      | 型号                       | 容量           | SS/DS | 芯片厂商 | 芯片型号 | 时序          | 电压    | 支持内存插槽 |    |    |
|----------|--------------------------|--------------|-------|------|------|-------------|-------|--------|----|----|
|          |                          |              |       |      |      |             |       | A*     | B* | C* |
| Corsair  | CMT4GX3M2A1866C9(XMP)    | 4GB(2 x 2GB) | DS    | -    | -    | 9-9-9-24    | 1.65V | •      | •  |    |
| Kingston | KHX1866C9D3T1K3/3GX(XMP) | 3GB(3 x 1GB) | SS    | -    | -    | -           | 1.65V | •      | •  |    |
| Kingston | KHX1866C9D3T1K3/6GX(XMP) | 6GB(3 x 2GB) | SS    | -    | -    | -           | 1.65V | •      | •  |    |
| OCZ      | OCZ3G1866LV4GK           | 4GB(2 x 2GB) | DS    | -    | -    | 10-10-10-27 | 1.65V | •      | •  |    |
| OCZ      | OCZ3P1866LV4GK           | 4GB(2 x 2GB) | DS    | -    | -    | 9-9-9-27    | 1.65V | •      | •  |    |



## DDR3-1800(O.C.)MHz

| 供应商 | 型号           | 容量           | SS/DS | 芯片厂商 | 芯片型号 | 时序       | 电压   | 支持内存插槽 |    |    |
|-----|--------------|--------------|-------|------|------|----------|------|--------|----|----|
|     |              |              |       |      |      |          |      | A*     | B* | C* |
| OCZ | OCZ3P18004GK | 4GB(2 x 2GB) | DS    | -    | -    | 8-8-8-27 | 1.9V | •      | •  |    |

## DDR3-1600(O.C.)MHz

| 供应商          | 型号                       | 容量             | SS/DS | 芯片厂商         | 芯片型号              | 时序          | 电压          | 支持内存插槽 |    |    |
|--------------|--------------------------|----------------|-------|--------------|-------------------|-------------|-------------|--------|----|----|
|              |                          |                |       |              |                   |             |             | A*     | B* | C* |
| A-Data       | AD31600E001GM(O)U3K      | 3GB(3 x 1GB)   | SS    | -            | -                 | 8-8-8-24    | 1.65V-1.85V | •      | •  | •  |
| CORSAIR      | TR3X3G1600C8D(XMP)       | 3GB(3 x 1GB)   | SS    | -            | -                 | 8-8-8-24    | 1.65V       | •      | •  | •  |
| CORSAIR      | CMP4GX3M2A1600C6(XMP)    | 4GB(2 x 2GB)   | DS    | -            | -                 | 8-8-8-24    | 1.65V       | •      | •  | •  |
| CORSAIR      | CMT4GX3M2A1600C6(XMP)    | 4GB(2 x 2GB)   | DS    | -            | -                 | 6-6-6-20    | 1.65V       | •      | •  | •  |
| CORSAIR      | CMX4GX3M2A1600C9(XMP)    | 4GB(2 x 2GB)   | DS    | -            | -                 | 9-9-9-24    | 1.65V       | •      | •  | •  |
| CORSAIR      | CMX4GX3M2A1600C9(XMP)    | 4GB(2 x 2GB)   | DS    | -            | -                 | 9-9-9-24    | 1.65V       | •      | •  | •  |
| CORSAIR      | TR3X6G1600C8D G(XMP)     | 6GB(3 x 2GB)   | DS    | -            | -                 | 8-8-8-24    | 1.65V       | •      | •  | •  |
| CORSAIR      | TR3X6G1600C9 G(XMP)      | 6GB(3 x 2GB)   | DS    | -            | -                 | 9-9-9-24    | 1.65V       | •      | •  | •  |
| CORSAIR      | CMX8GX3M4A1600C9(XMP)    | 8GB(4 x 2GB)   | DS    | -            | -                 | 9-9-9-24    | 1.65V       | •      | •  | •  |
| Crucial      | BL25664BN1608.16FF(XMP)  | 6GB(3 x 2GB)   | DS    | -            | -                 | -           | -           | •      | •  | •  |
| G.SKILL      | F3-12800CL9D-2GBNQ(XMP)  | 2GB(2 x 1GB)   | SS    | -            | -                 | 9-9-9-24    | 1.5V-1.6V   | •      | •  | •  |
| G.SKILL      | F3-12800CL7D-4GBRH(XMP)  | 4GB(2 x 2GB)   | SS    | -            | -                 | 7-7-7-24    | 1.6V        | •      | •  | •  |
| G.SKILL      | F3-12800CL7D-4GBECO(XMP) | 4GB(2 x 2GB)   | DS    | -            | -                 | 7-7-8-24    | XMP 1.35V   | •      | •  | •  |
| G.SKILL      | F3-12800CL7D-4GBRM(XMP)  | 4GB(2 x 2GB)   | DS    | -            | -                 | 7-8-7-24    | 1.6V        | •      | •  | •  |
| G.SKILL      | F3-12800CL8D-4GBRM(XMP)  | 4GB(2 x 2GB)   | DS    | -            | -                 | 8-8-8-24    | 1.60V       | •      | •  | •  |
| G.SKILL      | F3-12800CL9T-6GBNQ(XMP)  | 6GB(3 x 2GB)   | DS    | -            | -                 | 9-9-9-24    | 1.5V-1.6V   | •      | •  | •  |
| GEIL         | GET316GB1600C9QC(XMP)    | 16GB(4 x 4GB)  | DS    | -            | -                 | 9-9-9-28    | 1.6V        | •      | •  | •  |
| GEIL         | GV34GB1600C8DCC(XMP)     | 2GB            | DS    | -            | -                 | 8-8-8-28    | 1.6V        | •      | •  | •  |
| Kingmax      | FLGD45F-B8KG9(XMP)       | 1GB            | SS    | Kingmax      | KFB8FNGXF-ANX-12A | -           | -           | •      | •  | •  |
| Kingmax      | FLGE85F-B8KG9(XMP)       | 2GB            | DS    | Kingmax      | KFB8FNGXF-ANX-12A | -           | -           | •      | •  | •  |
| KINGSTON     | KHX1600C9D3K3/12GX(XMP)  | 12GB(3x4GB)    | DS    | -            | -                 | 9-9-9-27    | 1.65V       | •      | •  | •  |
| KINGSTON     | KHX1600C7D3K2/4GX(XMP)   | 4GB ( 2x 2GB ) | DS    | -            | -                 | -           | 1.65V       | •      | •  | •  |
| Kingston     | KHX1600C8D3K2/4GX(XMP)   | 4GB(2 x 2GB)   | DS    | -            | -                 | 8           | 1.65V       | •      | •  | •  |
| Kingston     | KHX1600C8D3T1K2/4GX(XMP) | 4GB(2 x 2GB)   | DS    | -            | -                 | 8           | 1.65V       | •      | •  | •  |
| KINGSTON     | KHX1600C9D3T1K3/6GX(XMP) | 6GB ( 3x 2GB ) | DS    | -            | -                 | -           | 1.65V       | •      | •  | •  |
| Kingston     | KHX1600C9D3K3/6GX(XMP)   | 6GB(3 x 2GB)   | DS    | -            | -                 | 9           | 1.65V       | •      | •  | •  |
| OCZ          | OCZ3BE1600C8LV4GK        | 4GB(2 x 2GB)   | DS    | -            | -                 | 8-8-8-24    | 1.65V       | •      | •  | •  |
| OCZ          | OCZ3BE1600LV4GK          | 4GB(2 x 2GB)   | DS    | -            | -                 | 7-7-7-24    | 1.65V       | •      | •  | •  |
| OCZ          | OCZ3G16004GK             | 4GB(2 x 2GB)   | DS    | -            | -                 | 8-8-8-24    | 1.7V        | •      | •  | •  |
| OCZ          | OCZ3OB1600LV4GK          | 4GB(2 x 2GB)   | DS    | -            | -                 | -           | 1.65V       | •      | •  | •  |
| OCZ          | OCZ3P1600EB4GK           | 4GB(2 x 2GB)   | DS    | -            | -                 | 7-7-6-24    | 1.8V        | •      | •  | •  |
| OCZ          | OCZ3P1600LV4GK           | 4GB(2 x 2GB)   | DS    | -            | -                 | 7-7-7-24    | 1.65V       | •      | •  | •  |
| OCZ          | OCZ3P1600LV4GK           | 4GB(2 x 2GB)   | DS    | -            | -                 | 7-7-7-24    | 1.65V       | •      | •  | •  |
| OCZ          | OCZ3G1600LV6GK           | 6GB(3 x 2GB)   | DS    | -            | -                 | 8-8-8-24    | 1.65V       | •      | •  | •  |
| Super Talent | WA160UX6G9               | 6GB(3 x 2GB)   | DS    | -            | -                 | 9           | -           | •      | •  | •  |
| Asint        | SL23128M8-EGJ1D(XMP)     | 2GB            | DS    | Asint        | 3128M8-GJ1D       | 9-9-9-24    | 1.6V        | •      | •  | •  |
| Elixir       | M2Y2G64C88HA9N-DG(XMP)   | 2GB            | DS    | -            | -                 | -           | -           | •      | •  | •  |
| Kingtiger    | KTG2G1600PG3             | 2GB            | DS    | -            | -                 | -           | -           | •      | •  | •  |
| Mushkin      | 998659(XMP)              | 6GB(3 x 2GB)   | DS    | -            | -                 | 9-9-9-24    | -           | •      | •  | •  |
| Mushkin      | 998659(XMP)              | 6GB(3 x 2GB)   | DS    | -            | -                 | 9-9-9-24    | 1.5-1.6V    | •      | •  | •  |
| PATRIOT      | PGS34G1600LLKA           | 4GB(2 x 2GB)   | DS    | -            | -                 | 7-7-7-20    | 1.7V        | •      | •  | •  |
| APACER       | 8GB UNB PC3-12800 CL11   | 8GB            | DS    | APACER       | AM5D6008BQQSCK    | -           | -           | •      | •  | •  |
| CORSAIR      | CM28GX3M1A1600C10(XMP)   | 8GB            | DS    | -            | -                 | 10-10-10-27 | 1.50V       | •      | •  | •  |
| Transcend    | 8G DDR3 1600 DIMM CL11   | 8GB            | DS    | SEC 222 HYKO | 6MD9639W          | -           | -           | •      | •  | •  |
| ASint        | SLB304G08-EGN1B          | 8GB            | DS    | Asint        | SLB304G08-GN1B    | -           | -           | •      | •  | •  |
| Elixir       | M2X8G64C88HB5N-DG(XMP)   | 8GB            | DS    | Elixir       | N2CB4G8BOBN-DG    | -           | -           | •      | •  | •  |
| Team         | TED38G1600HC11BK         | 8GB            | DS    | -            | -                 | 11-11-11-28 | -           | •      | •  | •  |

## DDR3-1333MHz

| 供应商      | 型号                           | 容量           | SS/<br>DS | 芯片厂商    | 芯片型号                     | 时序             | 电压                    | 支持内存插槽 |    |    |
|----------|------------------------------|--------------|-----------|---------|--------------------------|----------------|-----------------------|--------|----|----|
|          |                              |              |           |         |                          |                |                       | A*     | B* | C* |
| A-Data   | AD31333001GOU                | 1GB          | SS        | A-Data  | AD30908C8D-151C<br>E0906 | -              | -                     | *      | *  | *  |
| A-Data   | AD31333G001GOU               | 3GB(3 x 1GB) | SS        | -       | -                        | 8-8-8-24       | 1.65-1.85V            | *      | *  | *  |
| A-Data   | AD31333002GOU                | 2GB          | DS        | A-Data  | AD30908C8D-151C<br>E0903 | -              | -                     | *      | *  | *  |
| Apacer   | 78.A1GC6.9L1                 | 2GB          | DS        | APACER  | AM5D5808DEWSBG           | -              | -                     | *      | *  | *  |
| Apacer   | 78.A1GC6.9L1                 | 2GB          | DS        | Apacer  | AM5D5808FEQSBG           | 9              | -                     | *      | *  | *  |
| CORSAIR  | CM3X1024-1333C9DHX           | 1GB          | SS        | -       | -                        | 9-9-9-24       | 1.60V                 | *      | *  | *  |
| CORSAIR  | CM3X1024-1333C9              | 1GB          | SS        | -       | -                        | 9-9-9-24       | 1.60V                 | *      | *  | *  |
| CORSAIR  | TR3X3G1333C9 G               | 3GB(3 x 1GB) | SS        | -       | -                        | 9-9-9-24       | 1.50V                 | *      | *  | *  |
| CORSAIR  | TR3X3G1333C9 G               | 3GB(3 x 1GB) | SS        | -       | -                        | 9-9-9-24       | 1.50V                 | *      | *  | *  |
| CORSAIR  | TR3X3G1333C9                 | 3GB(3 x 1GB) | SS        | -       | -                        | 9-9-9-24       | 1.50V                 | *      | *  | *  |
| CORSAIR  | CM3X1024-1333C9DHX           | 1GB          | DS        | Corsair | -                        | -              | -                     | *      | *  | *  |
| CORSAIR  | CM3X2048-1333C9DHX           | 2GB          | DS        | -       | -                        | -              | -                     | *      | *  | *  |
| CORSAIR  | TW3X4G1333C9 G               | 4GB(2 x 2GB) | DS        | -       | -                        | 9-9-9-24       | 1.50V                 | *      | *  | *  |
| CORSAIR  | CMX8GX3M4A1333C9             | 8GB(4 x 2GB) | DS        | -       | -                        | 9-9-9-24       | 1.50V                 | *      | *  | *  |
| Crucial  | CT12864BA1339.8FF            | 1GB          | SS        | Micron  | 9FF22D9KPT               | 9              | -                     | *      | *  | *  |
| Crucial  | CT12872BA1339.9FF            | 1GB          | SS        | Micron  | 91F22D9KPT(ECC)          | 9              | -                     | *      | *  | *  |
| Crucial  | CT25664BA1339.16FF           | 2GB          | DS        | Micron  | 9KF27D9KPT               | 9              | -                     | *      | *  | *  |
| Crucial  | CT25672BA1339.18FF           | 2GB          | DS        | Micron  | 91F22D9KPT(ECC)          | 9              | -                     | *      | *  | *  |
| Crucial  | BL25664BN1337.16FF (XMP)     | 6GB(3 x 2GB) | DS        | -       | -                        | 7-7-7-24       | 1.65V                 | *      | *  | *  |
| ELPIDA   | EBJ10UE8EDF0-DJ-F            | 1GB          | SS        | ELPIDA  | J1108EDSE-DJ-F           | -              | 1.35V(low<br>voltage) | *      | *  | *  |
| ELPIDA   | EBJ21UE8EDF0-DJ-F            | 2GB          | DS        | ELPIDA  | J1108EDSE-DJ-F           | -              | 1.35V(low<br>voltage) | *      | *  | *  |
| G.SKILL  | F3-10600CL8D-2GBHK(XMP)      | 1GB          | SS        | G.SKILL | -                        | -              | -                     | *      | *  | *  |
| G.SKILL  | F3-10666CL7T-3GBPK(XMP)      | 3GB(3 x 1GB) | SS        | -       | -                        | 7-7-7-18       | 1.5-1.6V              | *      | *  | *  |
| G.SKILL  | F3-10666CL9T-3GBNQ           | 3GB(3 x 1GB) | SS        | -       | -                        | 9-9-9-24       | 1.5-1.6V              | *      | *  | *  |
| G.SKILL  | F3-10600CL8D-4GBHK(XMP)      | 4GB(2 x 2GB) | DS        | -       | -                        | 8-8-8-21       | 1.5-1.6V              | *      | *  | *  |
| G.SKILL  | F3-10666CL8D-4GBECO(XMP)     | 4GB(2 x 2GB) | DS        | -       | -                        | 8-8-8-<br>8-24 | XMP 1.35V             | *      | *  | *  |
| GEIL     | GV32GB1333C9DC               | 2GB(2 x 1GB) | DS        | -       | -                        | 9-9-9-24       | 1.5V                  | *      | *  | *  |
| GEIL     | GV34GB1333C7DC               | 2GB          | DS        | -       | -                        | 7-7-7-24       | 1.5V                  | *      | *  | *  |
| GEIL     | GG34GB1333C9DC               | 4GB(2 x 2GB) | DS        | GEIL    | GLL128M88BA12N           | 9-9-9-24       | 1.3V(low<br>voltage)  | *      | *  | *  |
| GEIL     | GV34GB1333C9DC               | 4GB(2 x 2GB) | DS        | -       | -                        | 9-9-9-24       | 1.5V                  | *      | *  | *  |
| Hynix    | HMT125U6TFR8A-H9             | 2GB          | DS        | HYNIX   | H5TC1G83TFRH9A           | -              | 1.35V(low<br>voltage) | *      | *  | *  |
| KINGMAX  | FLFD45F-B8KL9                | 1GB          | SS        | KINGMAX | KKB8FNWBFGNX-27A         | -              | -                     | *      | *  | *  |
| KINGMAX  | FLFE85F-B8KL9                | 2GB          | DS        | KINGMAX | KKB8FNWBFGNX-26A         | -              | -                     | *      | *  | *  |
| Kingston | KVR1333D3N9/1G               | 1GB          | SS        | ELPIDA  | J11088DBG-DJ-F           | 9              | 1.5V                  | *      | *  | *  |
| KINGSTON | KVR1333D3N9/2G (low profile) | 2GB          | DS        | ELPIDA  | J11088DBG-DJ-F           | 9              | 1.5V                  | *      | *  | *  |
| Kingston | KVR1333D3N9/2G               | 2GB          | DS        | KTC     | D1288JPNPDL9J            | 9              | 1.5V                  | *      | *  | *  |
| Kingston | KVR1333D3N9/2G               | 2GB          | DS        | ELPIDA  | J11088DSE-DJ-F           | 9              | 1.5V                  | *      | *  | *  |
| Kingston | KHX1333C7D3K2/4GX(XMP)       | 4GB(2 x 2GB) | DS        | -       | -                        | 7              | 1.65V                 | *      | *  | *  |
| Kingston | KHX1333C9D3UK2/4GX(XMP)      | 4GB(2 x 2GB) | DS        | -       | -                        | 9              | XMP 1.25V             | *      | *  | *  |
| KINGSTON | KVR1333D3N9/4G (low profile) | 4GB          | DS        | HYNIX   | H5TQ2G83AFRH9C           | 9              | 1.5V                  | *      | *  | *  |
| KINGSTON | KVR1333D3N9/4G               | 4GB          | DS        | Hynix   | H5TQ2G83AFR              | -              | -                     | *      | *  | *  |
| MICRON   | MT4JTF12864AZ-1G4D1          | 1GB          | SS        | MICRON  | D9LQ                     | -              | -                     | *      | *  | *  |
| Micron   | MT8JTF12864AZ-1G4F1          | 1GB          | SS        | Micron  | 9FF22D9KPT               | 9              | -                     | *      | *  | *  |
| Micron   | MT8JSF12872AZ-1G4F1          | 1GB          | SS        | Micron  | 91F22D9KPT(ECC)          | 9              | -                     | *      | *  | *  |
| MICRON   | MT8JTF25664AZ-1G4D1          | 2GB          | SS        | MICRON  | D9LQ                     | -              | -                     | *      | *  | *  |
| Micron   | MT18JTF25664AZ-1G4F1         | 2GB          | DS        | Micron  | 9KF27D9KPT               | 9              | -                     | *      | *  | *  |
| Micron   | MT18JSF25672AZ-1G4F1         | 2GB          | DS        | Micron  | 91F22D9KPT(ECC)          | 9              | -                     | *      | *  | *  |
| MICRON   | MT16JTF15264AZ-1G4D1         | 4GB          | DS        | MICRON  | D9LQ                     | -              | -                     | *      | *  | *  |
| OCZ      | OC23G1333LV3GK               | 3GB(3 x 1GB) | DS        | -       | -                        | 9-9-9-20       | 1.65V                 | *      | *  | *  |
| OCZ      | OC23F13334GK                 | 4GB(2 x 2GB) | DS        | -       | -                        | 9-9-9-20       | 1.7V                  | *      | *  | *  |
| OCZ      | OC23G13334GK                 | 4GB(2 x 2GB) | DS        | -       | -                        | 9-9-9-20       | 1.7V                  | *      | *  | *  |
| OCZ      | OC23G1333LV4GK               | 4GB(2 x 2GB) | DS        | -       | -                        | 9-9-9-20       | 1.65V                 | *      | *  | *  |
| OCZ      | OC23P1333LV4GK               | 4GB(2 x 2GB) | DS        | -       | -                        | 7-7-7-20       | 1.65V                 | *      | *  | *  |
| OCZ      | OC23RPX1333EB4GK             | 4GB(2 x 2GB) | DS        | -       | -                        | 6-5-5-20       | 1.85V                 | *      | *  | *  |
| OCZ      | OC23X13334GK(XMP)            | 4GB(2 x 2GB) | DS        | -       | -                        | 7-7-7-20       | 1.75V                 | *      | *  | *  |
| OCZ      | OC23G1333LV6GK               | 6GB(3 x 2GB) | DS        | -       | -                        | 9-9-9-20       | 1.65V                 | *      | *  | *  |

(下页继续)

# DDR3-1333MHz

| 供应商              | 型号                        | 容量           | SS/<br>DS | 芯片厂商      | 芯片型号                       | 时序       | 电压    | 支持内存插槽 |    |    |
|------------------|---------------------------|--------------|-----------|-----------|----------------------------|----------|-------|--------|----|----|
|                  |                           |              |           |           |                            |          |       | A*     | B* | C* |
| OCZ              | OCZ3P1333LV6GK            | 6GB(3 x 2GB) | DS        | -         | -                          | 7-7-20   | 1.65V | *      | *  | *  |
| OCZ              | OCZ3X1333LV6GK(XMP)       | 6GB(3 x 2GB) | DS        | -         | -                          | 8-8-8-20 | 1.60V | *      | *  | *  |
| OCZ              | OCZ3G1333LV8GK            | 8GB (2x 4GB) | DS        | -         | -                          | 9-9-9-20 | 1.65V | *      | *  | *  |
| PSC              | AL7F8G73D-DG1             | 1GB          | SS        | PSC       | A3P1GF3DGF928M9B05         | 8-8-8-24 | 1.5V  | *      | *  | *  |
| PSC              | AL8F8G73D-DG1             | 2GB          | DS        | PSC       | A3P1GF3DGF928M9B05         | 8-8-8-24 | 1.5V  | *      | *  | *  |
| SAMSUNG          | M378B2873DZ1-CH9          | 1GB          | SS        | Samsung   | SEC 846 HCH9<br>K4B1G08460 | -        | -     | *      | *  | *  |
| SAMSUNG          | M378B2873EH1-CH9          | 1GB          | SS        | Samsung   | SEC 913 HCH9<br>K4B1G0846E | -        | -     | *      | *  | *  |
| SAMSUNG          | M378B2873FHS-CH9          | 1GB          | SS        | Samsung   | K4B1G0846F                 | -        | -     | *      | *  | *  |
| SAMSUNG          | M391B2873DZ1-CH9          | 1GB          | SS        | Samsung   | K4B1G0846D-<br>HCH9(ECC)   | -        | -     | *      | *  | *  |
| SAMSUNG          | M378B5673DZ1-CH9          | 2GB          | DS        | Samsung   | K4B1G0846D-HCH9            | -        | -     | *      | *  | *  |
| SAMSUNG          | M378B5673EH1-CH9          | 2GB          | DS        | Samsung   | SEC 913 HCH9<br>K4B1G0846E | -        | -     | *      | *  | *  |
| SAMSUNG          | M378B5673FH0-CH9          | 2GB          | DS        | Samsung   | K4B1G0846F                 | -        | -     | *      | *  | *  |
| SAMSUNG          | M391B5673DZ1-CH9          | 2GB          | DS        | Samsung   | K4B1G0846D-<br>HCH9(ECC)   | -        | -     | *      | *  | *  |
| SAMSUNG          | M378B5273CH0-CH9          | 4GB          | DS        | Samsung   | K4B2G0846C                 | -        | -     | *      | *  | *  |
| Super<br>Talent  | W1333UA1GH                | 1GB          | SS        | HYNIX     | H5TQ1G83TFR                | 9        | -     | *      | *  | *  |
| Super<br>Talent  | W1333X2G8B(XMP)           | 1GB          | SS        | -         | -                          | -        | -     | *      | *  | *  |
| Super<br>Talent  | W1333UB2GS                | 2GB          | DS        | Samsung   | K4B1G0846F                 | 9        | -     | *      | *  | *  |
| Super<br>Talent  | W1333UB4GS                | 4GB          | DS        | Samsung   | K4B2G0846C                 | -        | -     | *      | *  | *  |
| Super<br>Talent  | W1333UX6GM                | 6GB(3x 2GB)  | DS        | Micron    | 0BF27D9KPT                 | 9-9-9-24 | 1.5V  | *      | *  | *  |
| Transcend        | TS256MLK64V3U             | 2GB          | DS        | Micron    | 9GF27D9KPT                 | -        | -     | *      | *  | *  |
| Transcend        | TS256MLK64V3U             | 2GB          | DS        | Elpida    | J1108BDBG-DJ-F             | 9        | -     | *      | *  | *  |
| Century          | PC3-10600 DDR3-1333 9-9-9 | 1GB          | SS        | Micron    | 8FD22D9JNM                 | -        | -     | *      | *  | *  |
| Elixir           | M2F2G64CB88B7N-CG         | 2GB          | DS        | Elixir    | N2CB2G808N-CG              | -        | -     | *      | *  | *  |
| Elixir           | M2Y2G64CB8HC9N-CG         | 2GB          | DS        | Elixir    | -                          | -        | -     | *      | *  | *  |
| Elixir           | M2F4G64CB8HB5N-CG         | 4GB          | DS        | Elixir    | N2CB2G808N-CG              | -        | -     | *      | *  | *  |
| Kingtiger        | 2GB DIMM PC3-10666        | 2GB          | DS        | Samsung   | SEC 904 HCH9<br>K4B1G0846D | -        | -     | *      | *  | *  |
| Kingtiger        | KTG2G1333PG3              | 2GB          | DS        | -         | -                          | -        | -     | *      | *  | *  |
| PATRIOT          | PSD31G13332H              | 1GB          | DS        | -         | -                          | 9        | -     | *      | *  | *  |
| PATRIOT          | PSD31G13332               | 1GB          | DS        | Patriot   | PM64M8D38U-15              | -        | -     | *      | *  | *  |
| SILICON<br>POWER | SP001GBLTU133S01          | 1GB          | SS        | NANYA     | NT5CB128M8AN-CG            | 9        | -     | *      | *  | *  |
| SILICON<br>POWER | SP002GBLTU133S02          | 2GB          | DS        | elixir    | N2CB1680AN-C6              | 9        | -     | *      | *  | *  |
| TAKEMS           | TMS1GB364D081-107EY       | 1GB          | SS        | -         | -                          | 7-7-20   | 1.5V  | *      | *  | *  |
| TAKEMS           | TMS1GB364D081-138EY       | 1GB          | SS        | -         | -                          | 8-8-8-24 | 1.5V  | *      | *  | *  |
| TAKEMS           | TMS2GB364D081-107EY       | 2GB          | DS        | -         | -                          | 7-7-20   | 1.5V  | *      | *  | *  |
| TAKEMS           | TMS2GB364D081-138EY       | 2GB          | DS        | -         | -                          | 8-8-8-24 | 1.5V  | *      | *  | *  |
| TAKEMS           | TMS2GB364D082-138EW       | 2GB          | DS        | -         | -                          | 8-8-8-24 | 1.5V  | *      | *  | *  |
| UMAX             | E41302GP0-73BDB           | 2GB          | DS        | UMAX      | U2S24D30TP-13              | -        | -     | *      | *  | *  |
| V-Color          | TD2G16C9-Z8               | 2GB          | DS        | HYNIX     | H5TQ1G83AFP                | -        | -     | *      | *  | *  |
| Samsung          | M378B1G73AHO-CH9          | 8GB          | DS        | SAMSUNG   | K4B4G0846A-HCH9            | -        | -     | *      | *  | *  |
| Transcend        | 8G DDR3 1333 DIMM CL9     | 8GB          | DS        | Transcend | E207X8B0E43Y               | -        | -     | *      | *  | *  |
| Transcend        | 8G DDR3 1333 DIMM CL9     | 8GB          | DS        | -         | N/A                        | -        | -     | *      | *  | *  |
| ASint            | SLB304G08-EDJ1B           | 8GB          | DS        | Asint     | SLB304G08-DJ1B             | -        | -     | *      | *  | *  |
| PATRIOT          | PG38G1333EL(XMP)          | 8GB          | DS        | -         | -                          | 9-9-9-24 | 1.5V  | *      | *  | *  |

## DDR3-1066MHz

| 供应商      | 型号                   | 容量           | SS/<br>DS | 芯片厂商    | 芯片型号                    | 时序       | 电压                 | 支持内存插槽 |    |    |
|----------|----------------------|--------------|-----------|---------|-------------------------|----------|--------------------|--------|----|----|
|          |                      |              |           |         |                         |          |                    | A*     | B* | C* |
| Crucial  | CT12864BA1067.8FF    | 1GB          | SS        | Micron  | 9GF22D9KPT              | 7        | -                  | •      | •  | •  |
| Crucial  | CT12872BA1067.9FF    | 1GB          | SS        | Micron  | 9HF22D9KPT(ECC)         | 7        | -                  | •      | •  | •  |
| Crucial  | CT25664BA1067.16FF   | 2GB          | DS        | Micron  | 9HF22D9KPT              | 7        | -                  | •      | •  | •  |
| Crucial  | CT25672BA1067.18FF   | 2GB          | DS        | Micron  | 9GF22D9KPT(ECC)         | 7        | -                  | •      | •  | •  |
| ELPIDA   | EBJ10UE8EDF0-AE-F    | 1GB          | SS        | ELPIDA  | J1108EDSE-DJ-F          | -        | 1.35V(low voltage) | •      | •  | •  |
| ELPIDA   | EBJ11UD8BAFA-AE-E    | 1GB          | DS        | Elpida  | J5308BASE-AC-E          | -        | -                  | •      | •  | •  |
| ELPIDA   | EBJ21UE8EDF0-AE-F    | 2GB          | DS        | ELPIDA  | J1108EDSE-DJ-F          | -        | 1.35V(low voltage) | •      | •  | •  |
| KINGSTON | KVR1066D3E7/1G       | 1GB          | SS        | ELPIDA  | J1108BDBG-DJ-F(ECC)     | 7        | 1.5V               | •      | •  | •  |
| KINGSTON | KVR1066D3N7/1G       | 1GB          | SS        | KTC     | D1288JPNDDPLD9U         | 7        | 1.5V               | •      | •  | •  |
| KINGSTON | KVR1066D3N7/2G       | 2GB          | DS        | ELPIDA  | J1108BDSE-DJ-F          | 7        | 1.5V               | •      | •  | •  |
| KINGSTON | KVR1066D3N7/4G       | 4GB          | DS        | Hynix   | H5TQ2G83AFR             | 7        | 1.5V               | •      | •  | •  |
| Micron   | MT8JTF12864AZ-1G1F1  | 1GB          | SS        | Micron  | 9GF22D9KPT              | 7        | -                  | •      | •  | •  |
| Micron   | MT9JSF12872AZ-1G1F1  | 1GB          | SS        | Micron  | 9HF22D9KPT(ECC)         | 7        | -                  | •      | •  | •  |
| Micron   | MT16JTF25664AZ-1G1F1 | 2GB          | DS        | Micron  | 9HF22D9KPT              | 7        | -                  | •      | •  | •  |
| Micron   | MT18JSF25672AZ-1G1F1 | 2GB          | DS        | Micron  | 9GF22D9KPT(ECC)         | 7        | -                  | •      | •  | •  |
| OCZ      | OC23G1066L4GK        | 4GB(2 x 2GB) | DS        | Micron  | 9BF27D9KPV              | 7-7-7-20 | 1.65V              | •      | •  | •  |
| SAMSUNG  | M378B2873EH1-CF8     | 1GB          | SS        | Samsung | SEC 901 HCF8 K4B1G0846E | -        | -                  | •      | •  | •  |
| SAMSUNG  | M378B5273BH1-CF8     | 4GB          | DS        | SAMSUNG | 846 K4B2G0846B-HCF8     | -        | -                  | •      | •  | •  |



- AMD® FX 系列处理器无需超频即可支持最高 DDR3 1866MHz 作为其标准内存频率。
- 根据 CPU 规格，AMD® 100 与 200 系列 CPU 最高可支持 DDR3 1066MHz。由于华硕的优异设计，本主板最高可支持 DDR3 1333MHz。
- 当超频时，某些 AMD CPU 型号可能不支持 DDR3 1600MHz 与更高频率的内存条。



### SS-单面颗粒内存条，DS-双面颗粒内存条

- A\*：支持安装一根内存条在 A1 插槽，作为单通道设置。
- B\*：支持安装两根内存条在蓝色或黑色插槽，作为一对双通道内存设置。
- C\*：支持安装四根内存条在蓝色与黑色插槽，作为两对双通道内存设置。



当使用 DDR3 2000MHz 内存条时，请将其安装于 A1 插槽以获取最佳的超频兼容性。



请访问华硕网站 (<http://www.asus.com.cn>) 来获得最新的 DDR3 内存合格供应商列表 (QVL)。

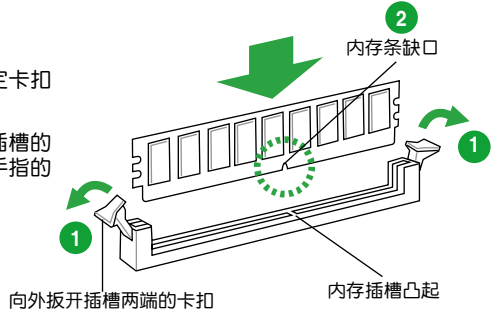
### 1.7.3 安装内存条



安装/取出内存条或其他系统元件之前，请先暂时拔出电源适配器。如此可避免一些会对主板或元件造成严重损坏的情况发生。

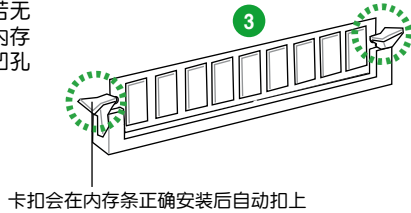
请依照下面步骤安装内存条：

1. 先将内存条插槽两端的白色固定卡扣扳开。
2. 将内存条的金手指对齐内存条插槽的沟槽，并且在方向上要注意金手指的缺口要对准插槽的凸起点。



DDR3 内存条金手指部份均有缺口设计，因此只能以一个固定方向安装到内存条插槽中。请勿强制插入以免损坏内存条。

3. 最后缓缓将内存条插入插槽中，若无错误，插槽两端的白色卡扣会因内存条安装而自动扣到内存条两侧的凹孔中。



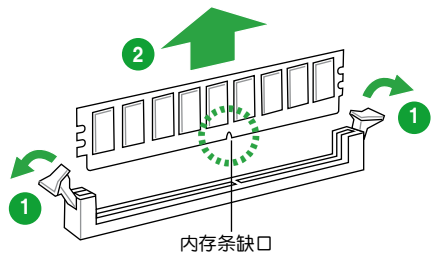
### 1.7.4 取出内存条

请依照以下步骤取出内存条：

1. 同时压下内存条插槽两端白色的固定卡扣以松开内存条。



在压下固定卡扣取出内存条的同时，您可以用手指头轻轻地扶住内存条，以免弹出而损坏内存条。



2. 再将内存条由插槽中取出。

## 1.8 扩展插槽

考虑到未来会扩展系统性能的可能性，本主板提供了扩展插槽，在接下来的子章节中，将会描述主板上这些扩展插槽的相关信息。



安装/移除任何扩展卡之前，请暂时先将电脑的电源线拔出。如此可避免因电气残留于电脑中而发生的意外状况。

### 1.8.1 安装扩展卡

请依照下列步骤安装扩展卡：

1. 在安装扩展卡之前，请先详读该扩展卡的使用说明，并且要针对该卡作必要的硬件设置变更。
2. 松开电脑主机的机箱盖并将之取出（如果您的主板已经放置在主机内）。
3. 找到一个您想要插入新扩展卡的空置插槽，并以十字螺丝起子松开该插槽位于主机背板的金属挡板的螺丝，最后将金属挡板移出。
4. 将扩展卡上的金手指对齐主板上的扩展槽，然后慢慢地插入槽中，并以目视的方法确认扩展卡上的金手指已完全没入扩展槽中。
5. 再用刚才松开的螺丝将扩展卡金属挡板锁在电脑主机背板以固定整张卡。
6. 将电脑主机的机箱盖装回锁好。

### 1.8.2 设置扩展卡

在安装好扩展卡之后，接着还须通过软件设置来调整该扩展卡的相关设置。

1. 启动电脑，然后更改必要的 BIOS 程序设置。若需要的话，您也可以参阅第二章 BIOS 信息以获得更多信息。
2. 为加入的扩展卡指派一组尚未被系统使用到的 IRQ。
3. 为新的扩展卡安装软件驱动程序。



当您将 PCI 扩展卡插在可以共享的扩展插槽时，请注意该扩展卡的驱动程序是否支持 IRQ 共享或者该扩展卡并不需要指派 IRQ。否则容易因 IRQ 指派不当产生冲突，导致系统不稳定且该扩展卡的功能也无法使用。

### 1.8.3 PCI 扩展插槽

本主板内置的 PCI 插槽支持网卡、SCSI 卡、USB 卡以及其它符合 PCI 规格的功能扩展卡。

### 1.8.4 PCI Express x1 扩展插槽

本主板支持 PCI Express 2.0 x1 网卡、SCSI 卡和其他与 PCI Express 规格兼容的卡。

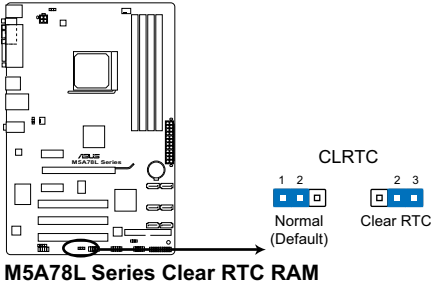
### 1.8.5 PCI Express x16 扩展插槽

本主板支持 PCI Express 2.0 x16 规格的显卡。

## 1.9 跳线选择区

### 1. CMOS 配置数据清除 (CLRTC)

在主板上的 CMOS 存储器中记载着正确的时间与系统硬件配置等数据，这些数据并不会因电脑电源的关闭而遗失数据与时间的正确性，因为这个 CMOS 的电源是由主板上的锂电池所供应。



想要清除这些数据，可以依照下列步骤进行：

1. 关闭电脑电源，拔掉电源线；
2. 将 CLRTC 跳线帽由 [1-2]（默认值）改为 [2-3] 约五~十秒钟（此时即清除 CMOS 数据），然后再将跳线帽改回 [1-2]；
3. 插上电源线，开启电脑电源；
4. 当开机步骤正在进行时按着键盘上的 <Del> 键进入 BIOS 程序画面重新设置 BIOS 数据。



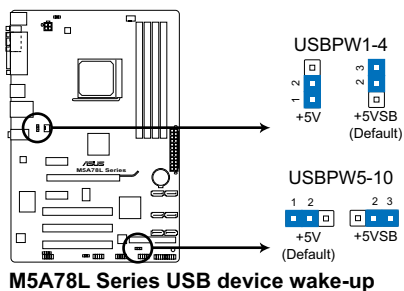
除了清除 CMOS 配置数据之外，请勿将主板上 CLRTC 的跳线帽由默认值的位置移除，因为这么做可能会导致系统开机失败。



- 如果上述步骤不起作用，移除电池并再次移动跳线以清除 CMOS RTC RAM 数据。CMOS 清除完毕后，重新安装电池。
- 如果您是因为超频的缘故导致系统无法正常开机，您无须使用上述的配置数据清除方式来排除问题。建议可以采用 C.P.R (CPU 超不死) 功能，只要将系统重新启动 BIOS 即可自动恢复默认值。

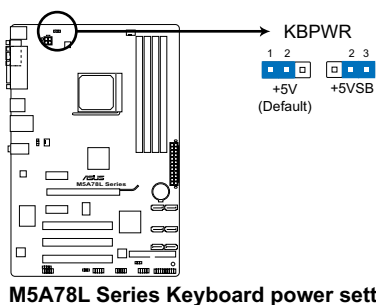
## 2. USB 设备唤醒插槽 (3-pin USBPW1-4, USBPW5-10)

若将此跳线设为 +5V，可通过连接的 USB 设备将电脑从 S1 睡眠模式 (CPU 停止工作，DRAM 刷新，系统以低功耗模式运行) 唤醒。若将此跳线设为 +5VSB，可将电脑从 S3 与 S4 睡眠模式 (CPU 断电，DRAM 缓慢刷新，电源以低功耗模式运行) 唤醒。



## 3. 键盘电源插槽 (3-pin KBPWR)

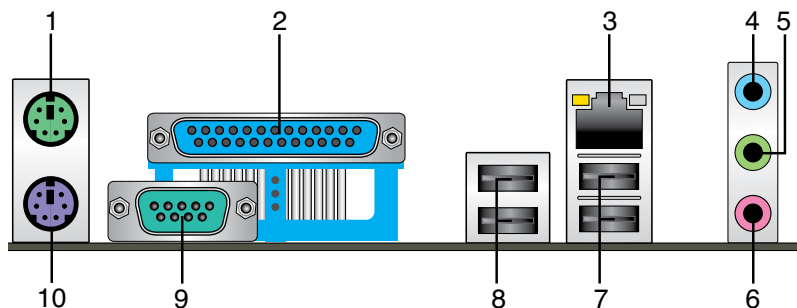
此跳线允许您开启或关闭键盘的唤醒功能。若您将跳线帽设置为 [2-3] (+5VSB)，可通过按下键盘上的按键唤醒电脑 (默认按键为空格键)。要使用此功能，ATX 电源需提供至少 1A 的电流与 +5VSB 电压，并在 BIOS 中进行相应设置。





## 1.10 元件与外围设备的连接

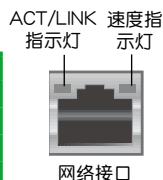
### 1.10.1 后侧面板连接端口



1. PS/2 鼠标接口 (绿色)：将 PS/2 鼠标插头连接到此接口。
2. 并口：此 25-pin 端口连接并口打印机、扫描仪或其它设备。
3. RJ-45 网络接口：该接口可经 Gigabit 网线连接至 LAN 网络。请参考下表中各灯的说明。

#### 网络指示灯说明

| Activity/Link 指示灯 |       | 速度指示灯 |               |
|-------------------|-------|-------|---------------|
| 状态                | 描述    | 状态    | 描述            |
| 关闭                | 没有连接  | 关闭    | 连接速度 10 Mbps  |
| 橘色                | 已连接   | 橘色    | 连接速度 100 Mbps |
| 闪烁                | 数据传输中 | 绿色    | 连接速度 1 Gbps   |



4. 音频输入接头 (浅蓝色)：您可以将磁带、CD、DVD 播放器等的音频输出端连接到此音频输入接头。
5. 音频输出接头 (草绿色)：您可以连接耳机或喇叭等的音频接收设备。在四声道、六声道、八声道的喇叭设置模式时，本接头是作为连接前置主声道喇叭之用。
6. 麦克风接头 (粉红色)：此接头连接至麦克风。



在 2、4、6、8 声道音频设置上，音频输出、音频输入与麦克风接头的功能会随着声道音频设置的改变而改变，如下表所示。

#### 二、四、六或八声道音频设置

| 接头        | 耳机/二声道喇叭输出 | 四声道喇叭输出 | 六声道喇叭输出 | 八声道喇叭输出  |
|-----------|------------|---------|---------|----------|
| 浅蓝色 (后面板) | 声音输入端      | 后置喇叭输出  | 后置喇叭输出  | 后置喇叭输出   |
| 草绿色 (后面板) | 声音输出端      | 前置喇叭输出  | 前置喇叭输出  | 前置喇叭输出   |
| 粉红色 (后面板) | 麦克风输入端     | 麦克风输入端  | 重低音/中置  | 重低音/中置   |
| 草绿色 (前面板) | -          | -       | -       | 侧边环绕喇叭输出 |



设置八声道音频输出：

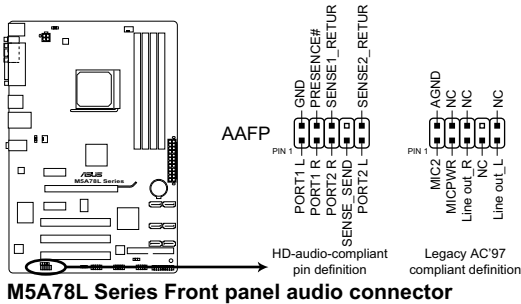
使用前面板带有高清音频模块的机箱支持八声道音频输出。

7. USB 2.0 设备接口 1 和 2：这二组 4-pin 通用串行总线（USB）接口可连接到使用 USB 2.0 接口的硬件设备。
8. USB 2.0 设备接口 3 和 4：这二组 4-pin 通用串行总线（USB）接口可连接到使用 USB 2.0 接口的硬件设备。
9. 串口：这组 9-pin 串口用于连接指针设备或其它串行设备。
10. PS/2 键盘接口（紫色）：将 PS/2 键盘插头连接到此接口。

### 1.10.2 内部接口

#### 1. 前面板音频连接排针（10-1 pin AAFP）

这组音频外接排针供您连接到前面板的音频数据线，除了让您可以轻松地从主机前面板来控制音频输入/输出等功能，并且支持 AC'97 或 HD Audio 音频标准。将前面板音频输入/输出模块的数据线的一端连接到这个插槽上。



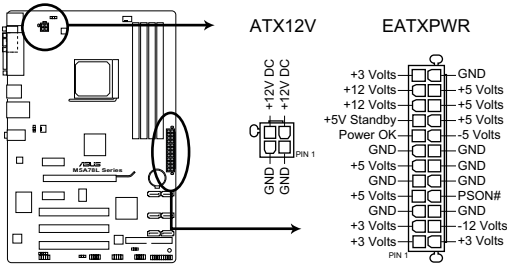
**M5A78L Series Front panel audio connector**



- 建议您将支持高保真（high definition）音频的前面板音频模块连接到这组排针，如此才能获得高保真音频的功能。
- 若要将高保真音频前面板模块安装至本接针，请将 BIOS 程序中【Front Panel Select】项目设置为 [HD Audio]。请参考“2.4.4 内置设备设置（Onboard Devices Configuration）”部分的说明。
- 前面板音频 I/O 模块需另行购买。

## 2. ATX 主板电源插槽 (24-pin EATXPWR、4-pin ATX12V)

这些电源插槽用来连接到一个 ATX 电源供应器。电源供应器所提供的连接插头已经过特别设计，只能以一个特定方向插入主板上的电源插槽。找到正确的插入方向后，仅需稳稳地将之套进插槽中即可。



**M5A78L Series ATX power connectors**



- 建议您使用符合 ATX 12V 2.0 规范的电源 (PSU)，能提供至少 300W 高功率的电源。此种电源有 24-pin 与 4-pin 电源插头。
- 若您打算使用的电源为提供 20-pin 和 4-pin ATX 电源插头，请先确认您的 20-pin ATX 12V 电源在 +12V 供电线路上能够提供至少 15 安培的电流与 300 瓦的电源。否则系统可能会难以开机，或是开机后可能会不稳定。
- 请务必连接 4-pin +12V 电源插头，否则可能无法顺利启动电脑。
- 如果您的系统会搭载相当多的外围设备，请使用较高功率的电源以提供足够的设备用电需求。不适用或功率不足的电源，有可能会导导致系统不稳定或难以开机。
- 若您不确定系统的最小电源供应需求，请参考华硕官方网站关于“电源瓦数建议值计算”部分 (<http://support.asus.com/PowerSupplyCalculator/PSCalculator.aspx?SLanguage=zh-cn>)。

### 3. IDE 设备连接插座 (40-1 pin PRI\_IDE)

这个内置的 IDE 插槽用来安装 Ultra DMA 133/100/66 连接数据线，每个 Ultra DMA 133/100/66 连接数据线上有三组接口，分别为：蓝色、黑色和灰色。将数据线上蓝色端的接口插在主板上的 IDE 插槽，并参考下表来设置各设备的使用模式。

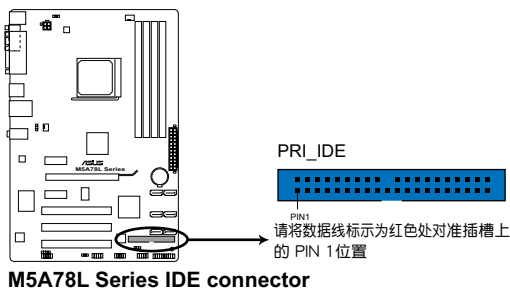
|        | Drive jumper 设置       | 硬盘模式   | 数据线接口 |
|--------|-----------------------|--------|-------|
| 单一硬件设备 | Cable-Select 或 Master | -      | 黑色    |
| 两个硬件设备 | Cable-Select          | Master | 黑色    |
|        |                       | Slave  | 灰色    |
|        | Master                | Master | 黑色或灰色 |
|        | Slave                 | Slave  |       |



- 每一个 IDE 设备插座的第二十只脚皆已预先拔断以符合 UltraATA 数据线的孔位，如此做法可以完全预防连接数据线时插错方向的错误。
- 请使用 80 导线的 IDE 设备连接数据线来连接 UltraDMA 133/100/66 IDE 设备。



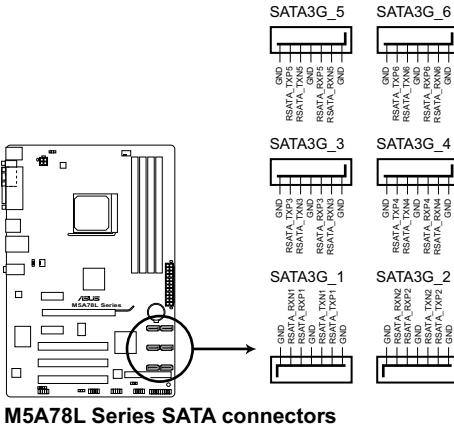
当有硬件设备的跳线帽 (jumper) 设置为 “Cable-Select” 时，请确认其他硬件设备的跳线帽设置也与该设备相同。



#### 4. Serial ATA 设备连接插座 (7-pin SATA3G\_1~6)

本主板支持使用细薄的 Serial ATA 数据线连接 Serial ATA 3Gb/s 硬盘或光驱。Serial ATA 3Gb/s 规格可向下兼容 Serial ATA 1.5Gb 规格，在数据传输率方面优于常规的传输率为每秒 133MB 的 Parallel ATA (UltraDMA 133) 接口。

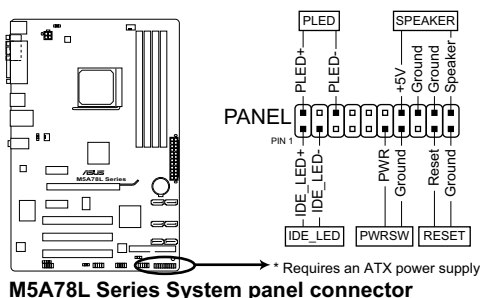
若您安装了 Serial ATA 硬盘，可以通过内置的芯片组建立 RAID 0、RAID 1 或 RAID 10 设置。



- 若要使用 Serial ATA 设备，请安装 Windows® XP Service Pack 3 或以上版本。
- 若要建立 SATA RAID 设置，请在 BIOS 中将 SATA 接口设置为 [RAID]。详情请参考“2.3.4 SATA 设备设置 (SATA Configuration)”。
- 此主板没有软驱连接插座，在包含 RAID/ACHI 设置的硬盘中安装 Windows® XP 操作系统时，您可以使用 USB 软驱。
- 由于 Windows® XP 操作系统限制，在 Windows® XP 中可能无法辨识某些 USB 软驱。
- 有关 RAID/ACHI 的更多信息，请参考驱动程序与应用程序光盘“Manual”文件夹下的 RAID/ACHI 补充指南。

## 5. 系统控制面板连接排针 (20-8 pin PANEL)

这一组连接排针包括了数个连接到电脑主机前面板的功能接针。



### • 系统电源指示灯连接排针 (2-pin PLED)

这组排针可连接到计算机主机面板上的系统电源指示灯。在您启动计算机并且使用计算机的情况下，该指示灯会持续亮着；而当指示灯闪烁时，即表示计算机正处于睡眠模式中。

### • 硬盘动作指示灯连接排针 (2-pin IDE\_LED)

您可以连接此组 IDE\_LED 接针到计算机主机面板上的 IDE 硬盘动作指示灯，如此一来一旦 IDE 硬盘有存取动作时，指示灯随即亮起。

### • 机箱喇叭连接排针 (4-pin SPEAKER)

这组 4-pin 排针连接到计算机主机机箱中的喇叭。当系统正常开机便可听到哔哔声，若开机时发生问题，则会以不同长短的音调来警示。

### • ATX 电源/软关机开关连接排针 (2-pin PWRSW)

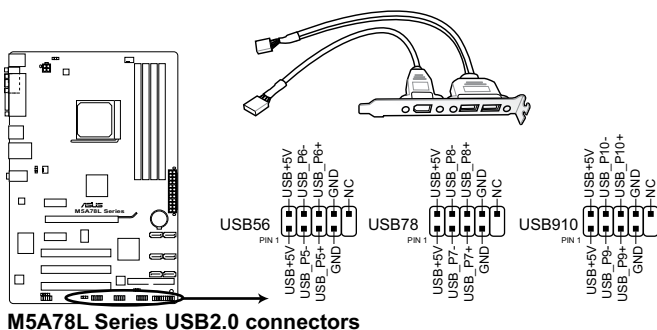
这组排针连接到计算机主机面板上控制计算机电源的开关。

### • 软开机开关连接排针 (2-pin RESET)

这两脚位排针连接到计算机主机面板上的 Reset 开关。可以让您在不需要关掉计算机电源即可重新开机，尤其在系统死机的时候特别有用。

## 6. USB 扩展套件数据线插座 (10-1 pin USB56、USB78、USB910)

这些 USB 扩展套件数据线插座支持 USB 2.0 规格，传输速率最高达 480Mbps，比 USB 1.1 (Full Speed) 规格的 12 Mbps 快 40 倍，可以提供更高速的网络连接、互动式电脑游戏，还可以同时运行高速的外围设备。



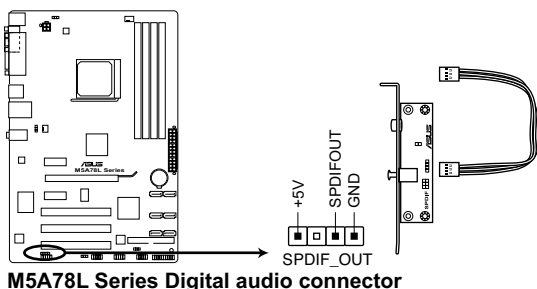
请勿将 1394 数据线连接到 USB 插座上，这么做可能会导致主板的损坏。



USB 2.0 模块需另行购买。

## 7. 数字音频连接排针 (4-1 pin SPDIF\_OUT)

这组排针是用来连接 S/PDIF 数字音频模块。



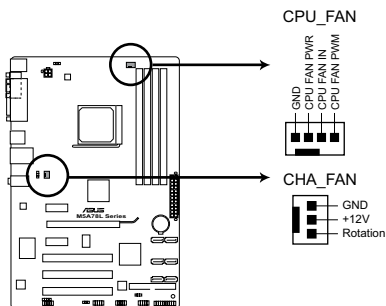
请确认播放声音的音频设备为 Realtek High Definition Audio (此名称可能因操作系统不同而有差异)。请至【开始】>【控制面板】>【声音和音频设备】>【语音】来进行设置。



S/PDIF 模块需另行购买。

## 8. 中央处理器 / 机箱风扇电源插槽 (4-pin CPU\_FAN 与 3-pin CHA\_FAN)

将风扇电源接头连接到这两组风扇电源插槽，确定每一条黑线与这些插槽的接地端（GND）相匹配。



**M5A78L Series Fan connectors**



千万要记得连接风扇的电源，若系统中缺乏足够的风量来散热，很容易因为主机内部温度逐渐升高而导致死机，甚至更严重会烧毁主板上的电子元件。注意：这些插槽并不是单纯的排针，不要将跳线帽套在它们的针脚上！



仅 4-pin CPU 风扇（CPU\_FAN）支持华硕 Q-Fan 智慧风扇功能。



## 1.11 软件支持

### 1.11.1 安装操作系统

本主板完全适用于 Windows® XP/Vista/7 操作系统 (OS·Operating System)。使用最新版本的操作系统并且不定时地升级,是让硬件配备得到最佳工作效率的有效方法。



- 主板和外围硬件设备的选项设置繁多,请参阅您使用的操作系统说明文件以取得更详尽的信息。
- 在安装驱动程序之前,请先确认您已经安装 Windows® XP Service Pack 3 / Windows® Vista Service Pack 1 或更新版本的操作系统,来获得更好的性能与系统稳定。

### 1.11.2 驱动程序与应用程序光盘信息

随货附赠的驱动程序与应用程序光盘包括了数个有用的软件 and 应用程序,将它们安装到系统中可以强化主板的机能。



驱动程序与应用程序光盘的内容若有更新,恕不另行通知。请访问华硕网站 ([www.asus.com.cn](http://www.asus.com.cn)) 了解更新信息。

#### 运行驱动程序与应用程序光盘

欲开始使用驱动程序与应用程序光盘,仅需将光盘放入您的光驱中即可。若您的系统已启动光盘“自动播放通知”的功能,那么稍待一会儿光盘会自动显示华硕欢迎窗口和软件安装菜单。



以下画面仅供参考。



点击图标以获得更多信息

点击安装各项驱动程序



如果欢迎窗口并未自动出现,那么您也可以到驱动程序与应用程序光盘中的 BIN 文件夹里直接点击 ASSETUP.EXE 主程序开启菜单窗口。



# 第二章

## BIOS 信息

### 2.1 管理、更新您的 BIOS 程序



建议您先将主板原始的 BIOS 程序备份到一张 USB 闪存盘中，以备您往后需要再度安装原始的 BIOS 程序。使用华硕在线升级程序来拷贝主板原始的 BIOS 程序。

#### 2.1.1 华硕在线升级程序 (ASUS Update Utility)

华硕在线升级程序是一套可以让您在 Windows® 操作系统下，用来管理、保存与更新主板 BIOS 文件的应用程序。您可以使用华硕在线升级程序来运行以下功能：



- 在使用华硕在线升级程序之前，请先确认您已经通过内部网络对外连接，或者通过互联网服务提供商 (ISP) 所提供的连接方式连接到互联网。
- 随主板附赠的驱动程序与应用程序光盘中包含此应用程序。

#### 安装华硕在线升级程序

1. 将驱动程序与应用程序光盘放入光驱，会出现【驱动程序】菜单。
2. 点击【应用程序】标签，然后点击【安装华硕在线升级程序】。
3. 依据屏幕指示完成操作。



在使用华硕在线升级程序来升级 BIOS 程序之前，请先退出其他所有的 Windows® 应用程序。

#### 升级 BIOS 程序

1. 点击【开始】>【程序】>【ASUS】>【ASUS Update】>【ASUS Update】运行华硕在线升级主程序。
2. 在下拉菜单中选择下列操作之一：

##### 使用网络升级 BIOS 程序

- a. 选择【Update BIOS from the Internet】，然后按下【Next】继续。
- b. 请选择离您最近的华硕 FTP 站点可避免网络堵塞，或者您也可以直接选择【Auto Select】由系统自行决定。按下【Next】继续。
- c. 接着再选择您欲下载的 BIOS 版本。按下【Next】继续。



华硕在线升级程序可以自行通过网络下载 BIOS 程序。经常更新才能获得最新的功能。

### 使用 BIOS 文件升级 BIOS 程序

- a. 选择【Update BIOS from a file】，然后按下【Next】继续。
  - b. 在【打开】的窗口中选择 BIOS 文件的所在位置，然后点击【打开】。
3. 最后再依照屏幕画面的指示来完成 BIOS 更新的程序。

## 2.1.2 使用华硕 EZ Flash 2 升级 BIOS 程序

华硕 EZ Flash 2 程序让您能轻松地升级 BIOS 程序，可以不必再到操作系统模式下运行。

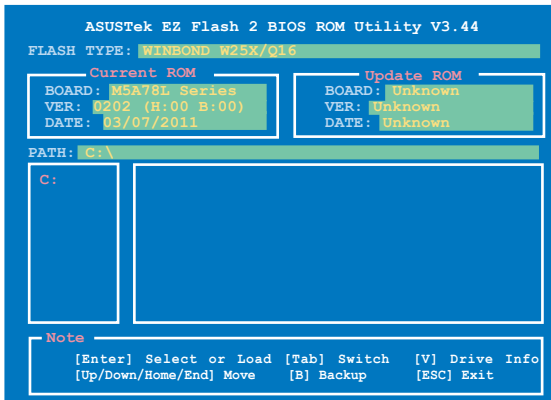


在使用此程序前，请从华硕网站上（[www.asus.com.cn](http://www.asus.com.cn)）下载最新的 BIOS 文件。

请依据以下步骤使用 EZ Flash 2 升级 BIOS：

1. 将保存有 BIOS 文件的 USB 闪存盘插入 USB 接口。您可以使用下列两种方式来运行 EZ Flash 2：
  - 在开机自检 (POST) 时，按下 <Alt> + <F2> 键。
  - 进入 BIOS 设置程序。来到 Tools 菜单并选择 EZ Flash2 并按下 <Enter> 键将其开启。

在正确的文件被搜索到之前，您可按下 <Tab> 键来切换驱动器，接着请按下 <Enter> 键。



2. 当正确的 BIOS 文件被找到后，EZ Flash 2 会进行 BIOS 更新操作并在更新完成后自动重新开启电脑。



- 
- 本功能仅支持采用 FAT 32/16 格式单一分区的 USB 设备，如 USB 闪存盘。
  - 当升级 BIOS 时，请勿关闭或重置系统以避免系统开机失败。
- 

### 2.1.3 使用 CrashFree BIOS3 程序恢复 BIOS 程序

华硕最新自行研发的 CrashFree BIOS3 工具程序，让您在当 BIOS 程序和数据被病毒入侵或毁坏时，可以轻松地从驱动程序与应用程序光盘，或是从含有最新或原始 BIOS 文件的移动存储设备中恢复 BIOS 程序的数据。



- 
- 在使用此应用程序前，请先将 USB 闪存盘中的 BIOS 文件重命名为：M5A78L.ROM (M5A78L) 或 M5A78LL.ROM (M5A78L LE)。
  - 驱动程序与应用程序光盘中的 BIOS 可能不是最新版本。请从华硕网站上 (<http://www.asus.com.cn>) 下载最新的 BIOS 文件。
- 

#### 恢复 BIOS 程序：

请依照下列步骤恢复 BIOS 程序：

1. 开启系统。
2. 将存有 BIOS 文件的驱动程序与应用程序光盘放入光驱，或将移动存储设备插入 USB 接口或软驱（若主板支持软驱）。
3. 接着工具程序便会自动检查存储设备中是否存有 BIOS 文件。当搜索到 BIOS 文件后，工具程序会开始读取 BIOS 文件并开始更新损坏的 BIOS 文件。
4. 当 BIOS 完全更新完毕后，请重新开启电脑。



---

当升级 BIOS 时，请勿关闭或重置系统！若是这么做，将可能导致系统开机失败。

---



---

请下载 BIOS 默认设置以确保系统兼容性与稳定性。在“Exit”菜单中选择【Load Setup Defaults】项目来恢复 BIOS 默认设置。请参阅“2.8 退出 BIOS 程序”一节的详细说明。

---

## 2.2 BIOS 程序设置

BIOS 设置程序用于更新或设置 BIOS。BIOS 设置画面中标示了操作功能键与简明的操作说明，帮助您进行系统设置。

在开机时进入 BIOS 设置，您可以依据以下步骤进行：

- 在系统自检 (POST) 过程中按下 <Delete> 键。若不按下 <Delete> 键，自检会继续进行。

在 POST 过程结束后再进入 BIOS 设置，您可以选择以下任一步骤进行：

- 按下 <Ctrl> + <Alt> + <Del> 键。
- 按下机箱上的 <RESET> 键重新开机。
- 您也可以将电脑关闭然后再重新开机。请在尝试了以上两种方法失败后再选择这一操作。



---

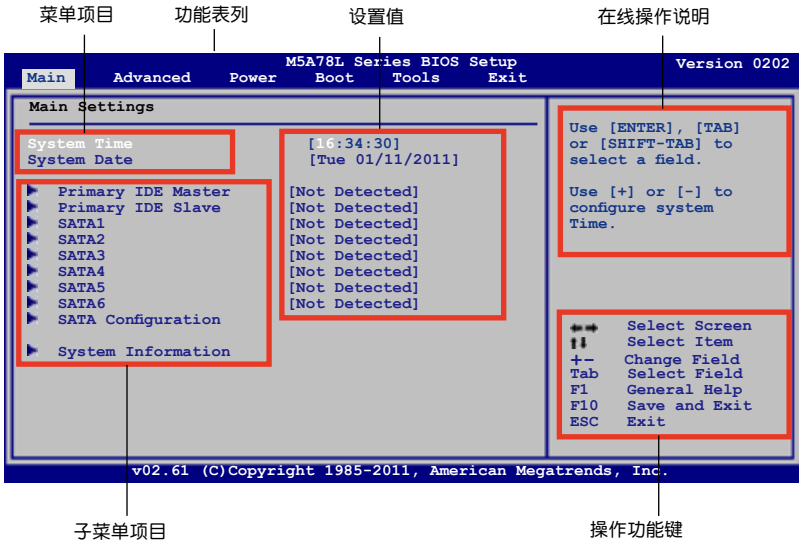
通过电源键、Reset 键或 <Ctrl> + <Alt> + <Del> 键强迫正在运行的系统重新开机可能会损坏到您的数据或系统，我们建议您正确地关闭正在运行的系统。

---



- BIOS 程序的出厂默认值可让系统运行处于最佳性能，但是若系统因您改变 BIOS 程序而导致不稳定，请读取出厂默认值来保持系统的稳定。请参阅“2.8 退出 BIOS 程序”一节中【Load Setup Defaults】项目的详细说明。
  - 在本章节的 BIOS 程序画面仅供参考，将可能与您所见到的画面有所差异。
  - 请至华硕网站 (<http://www.asus.com.cn>) 下载最新的 BIOS 程序文件来获得最新的 BIOS 程序信息。
-

## 2.2.1 BIOS 程序菜单介绍



## 2.2.2 程序功能表列说明

BIOS 设置程序最上方各菜单功能说明如下：

- Main 本项目提供系统基本设置。
- Advanced 本项目提供系统高级功能设置。
- Power 本项目提供电源管理模式设置。
- Boot 本项目提供系统启动设置。
- Tools 本项目提供特殊功能设置
- Exit 本项目提供退出 BIOS 设置程序与出厂默认值还原功能。

使用左右方向键移动选项，可切换至另一个菜单画面。

## 2.2.3 操作功能键说明

在菜单画面的右下方为操作功能键说明，请参照功能键说明来选择及改变各项功能。



操作功能键将因功能页面的不同而有所差异。

## 2.2.4 菜单项目

在功能表选定选项时，被选择的项将会反白，并在菜单项目区域内出现相应的项目。

点击功能表列中的其他项目（例如：Advanced、Power、Boot、Tools 与 Exit）会出现该项目不同的选项。

## 2.2.5 子菜单

在菜单画面中，若功能选项前面有一个小三角形标记，代表此选项有子菜单，您可利用方向键来选择项目，并按下 <Enter> 键来进入子菜单。

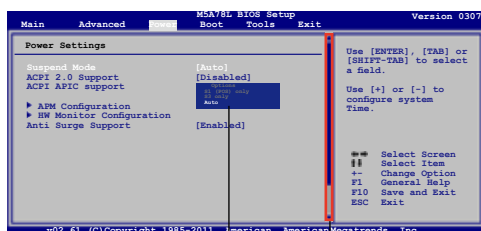
## 2.2.6 设置值

此区域显示菜单项目的设置值。这些项目中，有的功能选项仅为告知用户目前运行状态，并无法更改，此类项目就会以淡灰色显示。而可更改的项目，当您使用方向键移动项目时，被选择的项目以反白显示。

设置值被选择后以反白显示。要改变设置值请选择此项目，并按下 <Enter> 键以显示设置值列表。请参考“2.2.7 设置窗口”的说明。

## 2.2.7 设置窗口

在菜单中选择功能项目，然后按下 <Enter> 键，程序将会显示包含此功能所提供的选项小窗口，您可以利用此窗口来设置您所想要的设置。



设置窗口

滚动条

## 2.2.8 滚动条

在菜单画面的右方若出现如右图的滚动条画面，即代表此页选项超过可显示的画面，您可利用上/下方向键或是 PageUp/PageDown 键来切换画面。

## 2.2.9 在线操作说明

在菜单画面的右上方为目前所选择的作用选项的功能说明，此说明会依选项的不同而自动变更。

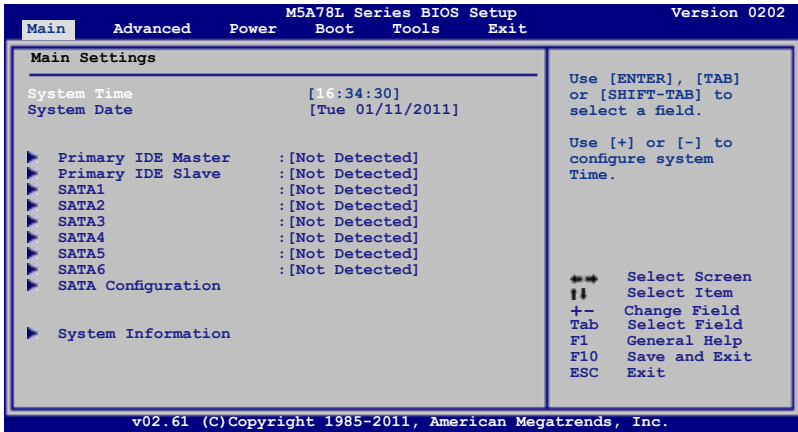


## 2.3 主菜单 (Main)

当您进入 BIOS 设置程序时，首先出现的第一个画面即为主菜单，内容如下图。



请参阅“2.2.1 BIOS 程序菜单介绍”一节来得知如何操作与使用本程序。



### 2.3.1 System Time [xx:xx:xx]

设置系统的时间（通常是目前的时间）。

### 2.3.2 System Date [Day xx/xx/xxxx]

设置您的系统日期（通常是目前的日期）。

### 2.3.3 Primary IDE Master/Slave, SATA 1/2/3/4/5/6

当您进入 BIOS 设置程序时，程序会自动检测系统已存在的 IDE / SATA 设备，程序中每个 IDE / SATA 设备都有分别的子菜单，选择您想要的项目并按 <Enter> 键来进行各项设备的设置。

BIOS 程序会自动检测相关选项的数值 (Device、Vendor、Size、LBA Mode、Block Mode、PIO Mode、Async DMA、Ultra DMA 与 SMART monitoring)。这些数值是无法由用户进行设置的。若是系统中没有安装 IDE / SATA 设备，则这些数值都会显示为 [Not Detected]。

#### Type [Auto]

本项目用于选择 IDE/SATA 设备类型。选择 [Auto] 设置值可让程序自动检测与设置 IDE/SATA 设备的类型；选择 [CDROM] 设置值则是设置 IDE/SATA 设备为光学设备；而设置为 [ARMD] (ATAPI 可移除式媒体设备) 设置值则是设置 IDE/SATA 设备为 ZIP 软驱、LS-120 软驱或 MO 光驱等。设置值有：[Not Installed] [Auto] [CDROM] [ARMD]



此项目仅在【Primary IDE Master/Slave】与【SATA5/6】菜单中出现。

### LBA/Large Mode [Auto]

开启或关闭 LBA 模式。设置为 [Auto] 时，系统可自行检测设备是否支持 LBA 模式，若支持，系统将会自动调整为 LBA 模式供设备使用。设置值有：[Disabled] [Auto]

### Block (Multi-Sector Transfer) Mode [Auto]

开启或关闭数据同时传送多个磁区功能。当您设为 [Auto] 时，数据传送便可同时传送至多个磁区，若设为 [Disabled]，数据传送便只能一次传送一个磁区。设置值有：[Disabled] [Auto]

### PIO Mode [Auto]

选择 PIO 模式。设置值有：[Auto] [0] [1] [2] [3] [4]

### DMA Mode [Auto]

选择 DMA 模式。设置值有：[Auto]

### SMART Monitoring [Auto]

开启或关闭自动检测、分析、报告技术 (SMART Monitoring、Analysis 与 Reporting Technology)。设置值有：[Auto] [Disabled] [Enabled]

### 32Bit Data Transfer [Enabled]

开启或关闭 32 位数据传输功能。设置值有：[Disabled] [Enabled]

## 2.3.4 SATA 设备设置 (SATA Configuration)

本菜单用于设置 SATA 设备。选择您想要的项目并按 <Enter> 键来进行各项设备的设置。

### OnChip SATA Channel [Enabled]

本项目允许您开启或关闭内置 SATA 通道。设置值有：[Disabled] [Enabled]



---

只有当【OnChip SATA Channel】项目设为时 [Enabled]，以下项目才会出现。

---

### SATA Port1 - Port4 [IDE]

本项目用来进行 SATA 设置。

[IDE] 若您要将 Serial ATA 硬盘作为 Parallel ATA 物理存储设备，请设为 [IDE]。

[RAID] 若您要使用 SATA 硬盘创建 RAID 设置，请设为 [RAID]。

[AHCI] 若您要让 Serial ATA 硬盘使用 AHCI (Advanced Host Controller Interface)，请设为 [AHCI]。AHCI 允许内置存储驱动器开启高级 Serial ATA 功能，通过原生命令排序技术来提升工作性能。



- 
- 当此项目设为 [AHCI] 时，只有在操作系统环境下或开机自检 (POST) 时看到 SATA 1 - 6 接口的信息。
  - 在 Windows® XP 操作系统中，您必须安装 AHCI 驱动程序，才能在操作系统下将 SATA 1 - 6 插槽设置为 AHCI 模式。
-

### SATA Port5 - Port6 [IDE]

将此项目设为 [IDE]，而不是 [RAID] 或 [AHCI]，在安装操作系统时，系统可识别连接到 SATA 接口 5 与 6 上的光驱。



---

若是使用 SATA 光驱来运行操作系统安装光盘，强烈建议您将光驱安装在 SATA5 或 SATA6 插槽，并设置为 [IDE]。

---

## 2.3.5 系统信息 (System Information)

本菜单可自动侦测系统的 BIOS 版本、处理器与内存相关信息。

### AMIBIOS

本项目显示自动侦测到的 BIOS 程序数据。

### Processor

本项目显示自动侦测到的中央处理器信息。

### System Memory

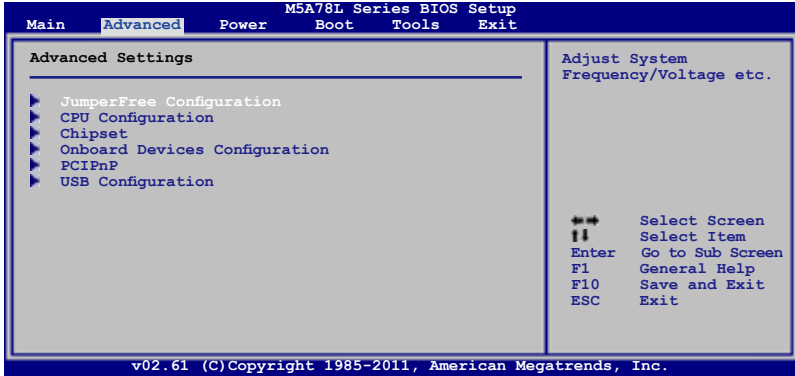
本项目显示自动侦测到的系统内存。

## 2.4 高级菜单 (Advanced menu)

高级菜单可让您改变中央处理器与其他系统设备的细部设置。



注意！在您设置本高级菜单的设置时，不正确的数值将导致系统损坏。



### 2.4.1 JumperFree 设置 (JumperFree Configuration)



根据您所使用的 AMD CPU 类型的不同，本部分的 BIOS 程序项目可能与您屏幕上所见到的项目有所差异。

#### CPU Overclocking [Auto]

本项目可让您选择 CPU 超频选项，以达到您期待的 CPU 内部频率。设置值有：[Manual] [Auto] [Overclock Profile] [Test Mode]



只有在【CPU Overclocking】项目设为 [Manual] 时以下项目才会出现。

#### CPU/HT Reference Clock (MHz) [200]

设置 CPU/HT 参考时钟。设置值有：[Min.=200] [Max.=550]



只有在【CPU Overclocking】项目设为 [Overclock Profile] 时以下项目才会出现。

#### Overclock Options [Auto]

选择超频设置。设置值有：[Auto] [Overclock 2%] [Overclock 5%] [Overclock 8%] [Overclock 10%]

## PCIe Overclocking [Auto]

本项目用于设置 PCIe 超频。设置值有：[Auto] [Manual]



---

只有在【PCIe Overclocking】项目设为 [Manual] 时以下项目才会出现。

---

### PCIe Clock [100]

设置 PCIe 频率。设置值有：[Min.=100] [Max.=150]

## Processor Frequency Multiplier [Auto]

本项目用于设置处理器频率倍增。设置值有：[Auto] [x4.0 800MHz] [x4.5 900MHz] [x5.0 1000MHz] [x5.5 1100MHz] ~ [x13.0 2600MHz] [x13.5 2700MHz] [x14.0 2800MHz] [x14.5 2900MHz] [x15.0 3000MHz]

## CPU/NB Frequency [Auto]

本项目用于设置 CPU/北桥频率。设置值有：[Auto] [4.00x] [5.00x] [6.00x] [7.00x] [8.00x] [9.00x] [10.00x]

## CPU Over Voltage [Auto]

本项目用于设置 CPU 超压。有效值范围依据 CPU 型号而定，可使用 <+> / <-> 键调整设置值。设置值有：[Auto]

## VDDNB Over Voltage [Auto]

本项目用于设置 VDDNB 超压。有效值范围依据 CPU 型号而定，可使用 <+> / <-> 键调整设置值。设置值有：[Auto]



---

修改设置后，若系统出现不稳定，请设为 [Auto] 以取得安全模式。

---

## LoadLine Calibration [Auto]

本项目用于设置 LoadLine。设置值有：[Auto] [0%] [3.225%] [6.450%] [9.675%] [12.90%] ~ [87.075%] [90.3%] [93.525%] [96.75%] [100%]

## HT Link Speed [Auto]

本项目用来选择 HyperTransport 连接速度。设置值有：[Auto] [200MHz] [400MHz] [600MHz] [800MHz] [1000MHz] [1200MHz] [1400MHz] [1600MHz] [1800MHz] [2000MHz]

## HT Link Width [Auto]

本项目用于设置 HyperTransport 连接带宽。设置值有：[Auto] [8 Bit] [16 Bit]

## HT Over Voltage [Auto]

本项目用于设置 HT 超压。有效设置值范围从 1.20000V 到 1.38000V，以 0.01000V 为增量调整。可使用 <+> / <-> 键调整设置值。设置值有：[Auto] [Max. = 1.38000V] [Min. = 1.20000V]

## Memory Clock Mode [Auto]

本项目用于设置内存时钟模式。设置值有：[Auto] [Manual]



---

仅在【Memory Clock Mode】项目设为 [Manual] 时以下项目才会出现。

---

Memclock Value [400MHz]

选择 DRAM 频率。设置值有：[400MHz] [533MHz] [667MHz] [800MHz]

## DRAM Timing Configuration



---

下列子菜单的设置选项会根据您安装于主板上的内存而有所不同。

---

DRAM CAS# Latency [Auto]

设置值有：[Auto] [4 CLK] ~ [12 CLK]

DRAM RAS# to CAS# Delay [Auto]

设置值有：[Auto] [5 CLK] ~ [12 CLK]

DRAM RAS# PRE Time [Auto]

设置值有：[Auto] [5 CLK] ~ [12 CLK]

DRAM RAS# ACT Time [Auto]

设置值有：[Auto] [15 CLK] ~ [30 CLK]

DRAM READ to PRE Time [Auto]

设置值有：[Auto] [4 CLK] [5 CLK] [6 CLK] [7 CLK]

DRAM Row Cycle Time [Auto]

设置值有：[Auto] [11 CLK] ~ [41 CLK]

DRAM WRITE Recovery Time [Auto]

设置值有：[Auto] [5 CLK] [6 CLK] [7 CLK] [8 CLK] [10 CLK] [12 CLK]

DRAM RAS# to RAS# Delay [Auto]

设置值有：[Auto] [4 CLK] [5 CLK] [6 CLK] [7 CLK]

DRAM READ to WRITE Delay [Auto]

设置值有：[Auto] [3 CLK] ~ [17 CLK]

DRAM WRITE to READ Delay(DD) [Auto]

设置值有：[Auto] [2 CLK] ~ [10 CLK]

DRAM WRITE to READ Delay(SD) [Auto]

设置值有：[Auto] [4 CLK] [5 CLK] [6 CLK] [7 CLK]

DRAM WRITE to WRITE Timing [Auto]

设置值有：[Auto] [3 CLK] ~ [10 CLK]

DRAM READ to READ Timing [Auto]

设置值有：[Auto] [3 CLK] ~ [10 CLK]

DRAM REF Cycle Time [Auto]

设置值有：[Auto] [90ns] [110ns] [160ns] [300ns] [350ns]

DRAM Refresh Rate [Auto]

设置值有：[Auto] [Every 7.8ms] [Every 3.9ms]

DRAM Command Rate [Auto]

设置值有：[Auto] [1T] [2T]

### Memory Over Voltage [Auto]

本项目用来设置内存超压。有效设置值范围从 1.3500V 到 2.3000V，以 0.0100V 为增量调整。可使用 <+> / <-> 键调整设置值。

### Chipset Over Voltage [Auto]

本项目用来设置芯片组超压。有效设置值范围从 1.1000V 到 1.6000V，以 0.0100V 为增量调整。可使用 <+> / <-> 键调整设置值。

### PCI/PCIe CLK Status [Enabled]

本项目用来开启或关闭 PCI/PCIe 插槽时钟。设置值有：[Disabled] [Enabled]

## 2.4.2 处理器设置 (CPU Configuration)

本项目可让您得知中央处理器的各项信息与变更中央处理器的相关设置。

### GART Error Reporting [Disabled]

为了正常操作此选项应为 [Disabled]。若是用于测试目的，可将其设为 [Enabled]。设置值有：[Disabled] [Enabled]

### Microcode Updation [Enabled]

本项目用来开启或关闭微代码升级 (Microcode Updation) 功能。设置值有：[Disabled] [Enabled]

### Secure Virtual Machine Mode [Disabled]

本项目用来开启或关闭 AMD 安全虚拟机 (Secure Virtual Machine)。设置值有：[Disabled] [Enabled]

### Cool 'n' Quiet [Enabled]

本项目用来开启或关闭 AMD® Cool 'n' Quiet 技术。设置值有：[Enabled] [Disabled]

### C1E Support [Disabled]

本项目用来开启或关闭处理器内置的省电性能 (Enhanced Halt State support)。若设为 [Enabled]，在系统处于暂停状态时，CPU 核心频率与电压降低减少能耗。设置值有：[Disabled] [Enabled]

### Advanced Clock Calibration [Disabled]

调节处理器的超频能力。当此项设置为 [Auto] 时，BIOS 会自动调整此功能。当此项设置为 [All Cores] 时，处理器的超频性能最好。当此项设置为 [Per Core] 时，处理器的超频性能加强。设置值有：[Disabled] [Auto] [All Cores] [Per Core]



---

仅在【Advanced Clock Calibration】项目设为 [Auto] [All Cores] 或 [Per Core] 时以下项目才会出现。

---

### Unleashing Mode [Disabled]

开启 Unleashing 模式可获得处理器的全部运算能力。但是，这也可能导致系统不稳定，取决于处理器的超频能力。设置值有：[Enabled] [Disabled]

### Active CPU Cores [Auto]

本项目可让您手动开启或关闭一个处理器核心。设置值有：[Auto] [Manual]  
2nd / 3rd / 4th Core [On]

仅当【Active CPU Cores】设置为 [Manual] 时，本项目才会出现。设置值有：[On] [Off]

Value (All Cores) [-2%]

仅当【Advanced Clock Calibration】设置为 [All Cores] 时，本项目才会出现，可让您将所有处理器核心视为一个整体，来设置超频百分比。设置值有：[0%] [+2%] [+4%] [+6%] [+8%] [+10%] [+12%] [-2%] [-4%] [-6%] [-8%] [-10%] [-12%]

Value (Core 0) / (Core 1) / (Core 2) / (Core 3) [-2%]

仅当【Advanced Clock Calibration】设置为 [Per Core] 时，本项目才会出现，可让您单独设置每个处理器核心的超频百分比。设置值有：[0%] [+2%] [+4%] [+6%] [+8%] [+10%] [+12%] [-2%] [-4%] [-6%] [-8%] [-10%] [-12%]

## 2.4.3 芯片组设置 (Chipset)

### 北桥设置 (NorthBridge Configuration)

### 内存设置 (DRAM Controller Configuration)

#### Bank Interleaving [Auto]

开启 bank memory interleaving 功能。设置值有：[Disabled] [Auto]

#### Channel Interleaving [Auto]

开启 channel memory interleaving 功能。设置值有：[Disabled] [Address bits 6] [Address bits 12] [Auto] [XOR of Address bits [20:16, 6]] [XOR of Address bits [20:16, 9]]

#### Enable Clock to All DIMMs [Disabled]

开启或关闭所有内存的时钟功能。设置值有：[Enabled] [Disabled]

#### MemClk Tristate C3/ATLVID [Disabled]

开启或关闭 MemClk Tristate C3/ALTVID。设置值有：[Disabled] [Enabled]

#### Memory Hole Remapping [Enabled]

开启或关闭 memory hole 周围内存重映射 (Memory Remapping) 功能。设置值有：[Disabled] [Enabled]

#### Power Down Enable [Disabled]

开启或关闭 DDR power down 模式。设置值有：[Disabled] [Enabled]



## ECC Configuration

### ECC Mode [Disabled]

开启或关闭 DRAM ECC，让硬件自动报告与校正内存错误。设置值有：  
[Disabled] [Basic] [Good] [Super] [Max] [User]

## 内置显卡（Internal Graphics）

### Primary Video Controller [GFX0-GPP-PCI]

选择主显示设备。设置值有：[GFX0-GPP-PCI] [GPP-GFX0-PCI] [PCI-GFX0-GPP]



GFX0：主显示控制器连接 PCIe x16 插槽

GPP：主显示控制器连接 PCIe x1 插槽

PCI：主显示控制器连接 PCI 插槽

### Hybrid Crossfire [Disabled]

开启或关闭 Hybrid Crossfire 功能。设置值有：[Enabled] [Disabled]

### UMA Frame Buffer Size [Auto]

选择 UMA frame 缓冲容量。设置值有：[Auto] [32MB] [64MB] [128MB]  
[256MB] [512MB] [1GB]



- [512MB] 选项仅在安装了 1GB 或以上的系统内存时出现。
- [1GB] 选项仅在安装了 2GB 或以上的系统内存时出现。

### Surround View [Auto]

开启或关闭 Surround View 功能。设置值有：[Auto] [Disabled] [Enabled]



本项目只有在 PCIe x16 插槽安装了 ATI 显卡时，用户才可自行设置。

### Frame Buffer Location [Above 4G]

设置值有：[Below 4G] [Above 4G]

## 2.4.4 内置设备设置（Onboard Devices Configuration）

### Serial Port1 Address [3F8/IRQ4]

本项目允许您选择串口 1 的基地址。设置值有：[Disabled] [3F8/IRQ4] [2F8/  
IRQ3] [3E8/IRQ4] [2E8/IRQ3]

### Parallel Port Address [378]

本项目允许您选择并口的基地址。设置值有：[Disabled] [378] [278] [3BC]

### Parallel Port Mode [Normal]

本项目允许您选择并口模式。设置值有：[Normal] [EPP] [ECP] [EPP+ECP]

#### Parallel Port IRQ [IRQ7]

设置值有：[IRQ5] [IRQ7]

#### HDAudio Controller [Enabled]

本项目用来开启或关闭高保真音频控制器。设置值有：[Disabled] [Enabled]

#### Front Panel Select [HD Audio]

设置值有：[AC97] [HD Audio]

#### OnBoard LAN Controller [Enabled]

设置值有：[Disabled] [Enabled]

#### OnBoard LAN Boot ROM [Disabled]

设置值有：[Disabled] [Enabled]

### 2.4.5 PCI 即插即用设备 (PCI PnP)

本菜单可让您变更 PCI/PnP 设备的高级设置，其包含了供 PCI/PnP 或 ISA 设备所使用的 IRQ 地址与 DMA 通道资源与 ISA 设备内存区块大小设置。



---

注意！在您进行本高级菜单的设置时，不正确的数值将导致系统损坏。

---

#### Plug and Play O/S [No]

当设为 [No]，BIOS 程序会自行调整所有设备的相关设置。当设为 [Yes] 或若您安装了支持即插即用功能的操作系统，操作系统会将即插即用设备设为开机不启动。设置值有：[No] [Yes]

### 2.4.6 USB 设备设置 (USB Configuration)

本菜单可让您变更 USB 设备的各项相关设置。请选择所需的项目并按 <Enter> 键以显示设置选项。



---

在【Module Version】与【USB Devices Enabled】项目中会显示自动检测到的 USB 设备。若无连接任何设备，则会显示 [None]。

---

#### USB Functions [Enabled]

本项目用来开启或关闭 USB 功能。设置值有：[Disabled] [Enabled]

#### USB 2.0 Controller [Enabled]

本项目用来开启或关闭 USB 2.0 控制器。设置值有：[Disabled] [Enabled]

#### Legacy USB Support [Auto]

本项目用来开启或关闭支持 Legacy USB 设备功能，包括 USB 闪存盘与 USB 硬盘。当设置为默认值 [Auto] 时，系统可以在开机时便自动检测是否有 USB 设备存在，若是，则启动 USB 控制器；反之则不会启动。但是若您将本项目设置为 [Disabled] 时，那么无论是否存在 USB 设备，系统内的 USB 控制器都处于关闭状态。设置值有：[Disabled] [Enabled] [Auto]

## USB 2.0 Controller Mode [HiSpeed]

本项目可让您将 USB 2.0 控制器设置处于 HiSpeed (480 Mbps) 或 Full Speed (12 Mbps)。设置值有：[FullSpeed] [HiSpeed]



---

只有插入了 USB 储存设备后以下项目才会出现。

---

## USB Mass Storage Device Configuration

### USB Mass Storage Reset Delay [20 Sec]

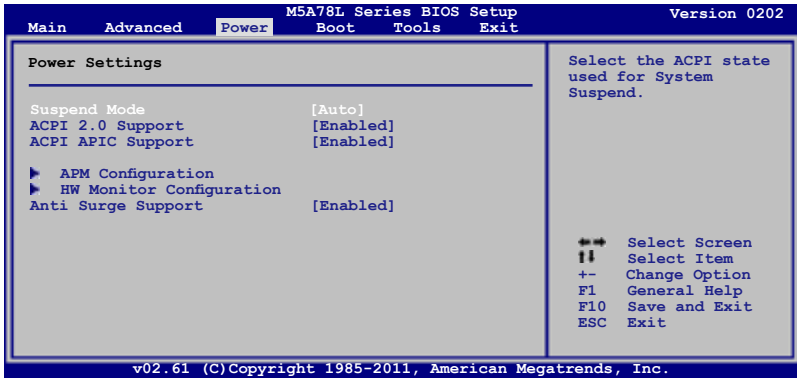
本项目用来设置 USB 存储设备初始化时在 BIOS 的等待时间。设置值有：[10 Sec] [20 Sec] [30 Sec] [40 Sec]

#### *Emulation Type [Auto]*

本项目用来将 USB 设备设置为仿真软驱或硬盘等类型。设置值有：[Auto] [Floppy] [Forced FDD] [Hard Disk] [CDROM]

## 2.5 电源管理 (Power)

电源管理菜单选项，可让您变更高级电源管理 (APM) 与 ACPI 的设置。请选择下列选项并按下 <Enter> 键来显示设置选项。



### 2.5.1 Suspend Mode [Auto]

本项目用来选择系统省电功能。设置值有：[S1 (POS) Only] [S3 Only] [Auto]

### 2.5.2 ACPI 2.0 Support [Enabled]

本项目用来开启或关闭支持高级配置和电源管理接口 (ACPI) 2.0。设置值有：[Disabled] [Enabled]

### 2.5.3 ACPI APIC Support [Enabled]

本项目用来开启或关闭专用集成电路 (ASIC) 中的高级配置和电源管理接口 (ACPI) 支持。当开启时，ACPI APIC 表单增加至 RSDT 指示清单。设置值有：[Disabled] [Enabled]

### 2.5.4 高级电源管理设置 (APM Configuration)

#### Restore on AC Power Loss [Power Off]

若设置为 [Power Off]，则在 AC 电源中断之后系统将进入关闭状态。若设置为 [Power On]，当 AC 电源中断之后系统维持开机状态。若设置为 [Last State]，会将系统设置恢复到电源未中断之前的状态。设置值有：[Power Off] [Power On] [Last State]

#### Power on From S5 By PME# [Disabled]

本项目用来开启或关闭 PME 唤醒功能。设置值有：[Disabled] [Enabled]

#### Power on From S5 By Ring [Disabled]

本项目用来开启或关闭调制解调器唤醒功能。设置值有：[Disabled] [Enabled]

Power on By PS/2 Keyboard [Disabled]

本项目用来开启或关闭 PS/2 键盘唤醒功能。设置值有：[Disabled] [Space Bar] [Power Key] [Ctrl+Esc]

Power On By PS/2 Mouse [Disabled]

若设为 [Enabled]，可通过 PS/2 鼠标唤醒系统。要使用本功能，ATX 电源必须可提供至少 1A 的电流与 +5VSB 的电压。设置值有：[Disabled] [Enabled]

Power on From S5 By RTC Alarm [Disabled]

本项目用来开启或关闭实时时钟 (RTC) 唤醒功能。设置值有：[Disabled] [Enabled]

## 2.5.5 系统监控功能 (Hardware Monitor)

CPU Temperature [xxx°C/xxx°F] 或 [Ignored]

MB Temperature [xxx°C/xxx°F] 或 [Ignored]

本主板具备了中央处理器 / 主板的温度感测器，可自动检测并显示目前处理器的温度。若您不想显示检测到的温度，请选择 [Ignored]。

CPU / Chassis Fan Speed [N/A], [xxxxRPM] 或 [Ignored]

本主板具备电压 / 中央处理器 / 机箱风扇转速 RPM (Rotations Per Minute) 监控功能。如果主板上没有连接风扇，这里会显示 N/A。若您不想显示检测到的速度，请选择 [Ignored]。

VCORE Voltage, 3.3V Voltage, 5V Voltage, 12V Voltage [xx.xxxV] 或 [Ignored]

本主板具有电压监控的功能，用来确保主板以及 CPU 接受正确的电压准位。若您不想显示侦测到的电压，选择 [Ignored]。

CPU Q-Fan Function [Enabled]

本项目用来开启或关闭华硕 Q-Fan 功能。设置值有：[Disabled] [Enabled]



只有当【CPU Q-Fan Function】项目设为 [Enabled] 时，此项目才会出现。

CPU Fan Speed Low Limit [200 RPM]

本项目可让您手动设置 CPU 风扇速度的下限。若 CPU 风扇速度低于设置的下限，系统会发出“哔哔”报警声。设置值有：[600 RPM] [500 RPM] [400 RPM] [300 RPM] [200 RPM] [Ignored]

CPU Q-Fan Mode [Standard]

本项目用来设置 CPU 风扇的性能。

[Standard] 设置为 [Standard] 让处理器风扇依据处理器的温度自动调整。

[Silent] 设置为 [Silent] 将处理器风扇速度调整到最低，并拥有最安静的运行环境。

[Turbo] 设置为 [Turbo] 来获得处理器风扇的最大转速。

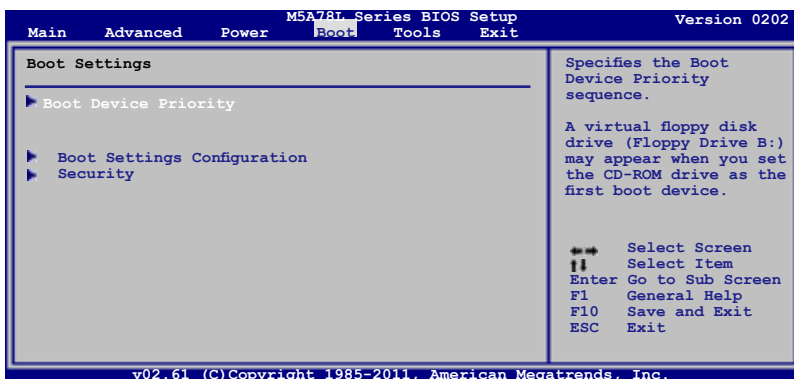
[Manual] 可让您自行设置处理器风扇参数。

## 2.5.6 Anti Surge Support [Enabled]

本项目用来开启或关闭电涌全保护功能。设置值有：[Disabled] [Enabled]

## 2.6 启动菜单 (Boot)

本菜单可让您改变系统启动设备与相关功能。请选择所需的项目并按下 <Enter> 键以显示子菜单项目。



### 2.6.1 启动设备顺序 (Boot Device Priority)

1st ~ xxth Boot Device

本项目让您自行选择启动盘并排列开机设备顺序。依照 1st、2nd、3rd 顺序分别代表其开机设备顺序。屏幕上显示的设备数量依据系统中安装的设备而定。设置值有：[Removable Dev.] [Hard Drive] [ATAPI CD-ROM] [Disabled]



- 要选择系统开机的启动设备，请在 ASUS 的图标出现时按下 <F8>。
- 要以安全模式进入 Windows® 操作系统，请进行以下任一操作：
  - 当 ASUS 的图标出现时按下 <F5>。
  - 开机自检完成后，按下 <F8>。

### 2.6.2 启动选项设置 (Boot Settings Configuration)

Quick Boot [Enabled]

本项目可让您决定是否要略过主板的开机自检功能 (POST)，开启本项目将可加速开机的时间。当设置为 [Disabled] 时，BIOS 程序会运行所有的开机自检功能。设置值有：[Disabled] [Enabled]

Full Screen Logo [Enabled]

若您要使用个性化开机画面，请将本项目设置为 [Enabled]。设置值有：[Disabled] [Enabled]



如果您欲使用华硕 MyLogo2™ 功能，请务必将【Full Screen Logo】项目设置为 [Enabled]。

AddOn ROM Display Mode [Force BIOS]

本项目让您设置选购设备固件程序的显示模式。设置值有：[Force BIOS] [Keep Current]

### Bootup Num-Lock [On]

本项目让您设置在开机时 NumLock 键是否自动启动。设置值有：[Off] [On]

### Wait for 'F1' If Error [Enabled]

当您本项目设为 [Enabled]，那么系统在开机过程出现错误信息时，将会等待您按下 <F1> 键确认才会继续进行开机程序。设置值有：[Disabled] [Enabled]

### Hit 'DEL' Message Display [Enabled]

当您本项目设为 [Enabled] 时，系统在开机过程中会出现“Press DEL to run Setup”信息。设置值有：[Disabled] [Enabled]

## 2.6.3 安全性菜单 (Security)

本菜单可让您改变系统安全设置。请选择下列选项并按下 <Enter> 键来显示设置选项。

### Change Supervisor Password (变更系统管理员密码)

本项目是用于变更系统管理员密码。本项目的运行状态会于画面上方以淡灰色显示。默认值为 Not Installed。当您设置密码后，则此项目会显示 Installed。

请依照以下步骤设置系统管理员密码 (Supervisor Password)：

1. 选择【Change Supervisor Password】项目并按下 <Enter>。
2. 在“Enter Password”窗口出现时，输入欲设置的密码，可以是六个字符内的英文、数字与符号，输入完成按下 <Enter>。
3. 按下 <Enter> 后“Confirm Password”窗口会再次出现，再一次输入密码以确认密码正确。

密码确认无误时，系统会出现“Password Installed”信息，代表密码设置完成。

若要变更系统管理员的密码，请依照上述程序再运行一次密码设置。

若要清除系统管理员密码，请选择【Change Supervisor Password】，并于“Enter Password”窗口出现时，直接按下 <Enter> 两次，系统会出现“Passworduninstalled”信息，代表密码已经清除。



若您忘记设置的 BIOS 密码，可以采用清除 CMOS 实时钟 (RTC) 存储器。请参阅“1.9 跳线选择区”一节取得更多信息。

当您设置系统管理者密码之后，会出现下列选项让您变更其他安全方面的设置。

### User Access Level [Full Access]

本项目可让您选择 BIOS 程序读写限制权限等级。设置值有：[No Access] [View Only] [Limited] [Full Access]

|             |                                |
|-------------|--------------------------------|
| No Access   | 用户无法读写 BIOS 程序。                |
| View Only   | 允许用户读取 BIOS 程序但无法变更任何项目。       |
| Limited     | 允许用户仅能读写 BIOS 程序的某些项目。例如：系统时间。 |
| Full Access | 允许用户读写完整的 BIOS 程序。             |

## Change User Password (变更用户密码)

本项目用于变更用户密码，运行状态会于画面上方以淡灰色显示，默认值为 [Not Installed]。当您设置密码后，则此项目会显示 [Installed]。

请依照以下步骤设置用户密码 (User Password)：

1. 选择【Change User Password】项目并按下 <Enter>。
2. 在“Enter Password”窗口出现时，请输入欲设置的密码，可以是六个字符内的英文、数字与符号。输入完成按下 <Enter>。
3. 接着会再出现“Confirm Password”窗口，再一次输入密码以确认密码正确。  
密码确认无误时，系统会出现“Password Installed”信息，代表密码设置完成。  
若要变更用户密码，请依照上述程序再运行一次密码设置。

## Clear User Password

选择该项目清除用户密码。

## Password Check [Setup]

当您本项目设为 [Setup]，BIOS 程序会于用户进入 BIOS 程序设置画面时，要求输入用户密码。若设为 [Always] 时，BIOS 程序会在开机过程也要用户输入密码。设置值有：[Setup] [Always]



## 2.7 工具菜单 (Tools)

本工具菜单可以让您针对特别功能进行设置。请选择菜单中的选项并按下 <Enter> 键来显示子菜单。



### 2.7.1 ASUS EZ Flash 2

本项目可以让您运行 ASUS EZ Flash 2。当您按下 <Enter> 键后，便会有一个确认信息出现。请使用左 / 右方向键来选择 [Yes] 或 [No]，接着按下 <Enter> 键来确认您的选择。详情请参考 2.1.2 章节。

### 2.7.2 ASUS O.C. Profile

本菜单可以让您保存或载入 BIOS 设置。

#### Add Your CMOS Profile

本项目可以让您保存当前的 BIOS 文件至 BIOS Flash 中，在 Name 子项目中输入您的文件名称，然后按下 <Enter> 键，接着在 Save to 子项目中选择一个文件位置以保存您的 CMOS 设置。

#### Load CMOS Profiles

本项目可以让您载入先前保存在 BIOS Flash 中的 BIOS 设置。请按下 <Enter> 键来载入文件。

#### Start O.C. Profile

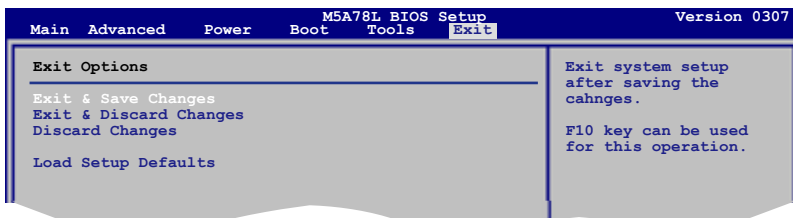
本项目可以让您启动应用程序来保存或载入 CMOS。请按 <Enter> 键来运行此应用程序。



- 本功能可支持采用 FAT 32/16 文件格式的单一磁区存储媒体，像是 USB 闪存盘。
- 当进行 BIOS 升级时，请勿关闭或重新启动系统以免造成系统开机失败。
- 建议您只在相同的内存/处理器设置与相同的 BIOS 版本状态下，更新 BIOS 程式。
- 只有 CMO 文件可以被载入。

## 2.8 退出 BIOS 程序 (Exit)

本菜单可让您读取 BIOS 程序出厂默认值与退出 BIOS 程序，并可保存和取消对 BIOS 项目的更改。



按下 <Esc> 键并不会立即退出 BIOS 程序，要从此菜单上选择适当的项目，或按下 <F10> 键才会退出 BIOS 程序。

### Exit & Save Changes

当您调整 BIOS 设置完成后，请选择本项目以确认所有设置值存入 CMOS 存储器内。按下 <Enter> 键后将出现一个询问窗口，选择 [OK]，将设置值存入 CMOS 存储器并退出 BIOS 设置程序；若是选择 [No]，则继续 BIOS 程序设置。

### Exit & Discard Changes

若您想放弃所有设置，请选择此项目并按下 <Enter> 键。除了 System Date、System Time 与 Password，若您在其他项目作了变更，BIOS 出现确认对话框。

### Discard Changes

本项目可放弃您所做的更改，并恢复至您先前保存的设置值。选择该项以后，系统会弹出一个确认窗口，点击 <OK> 即可放弃设置，并恢复先前的设置值。

### Load Setup Defaults

若您想放弃所有设置，将所有设置值改为出厂默认值，您可以在任何一个菜单按下 <F5>，或是选择本项目并按下 <Enter> 键，即出现询问窗口，选择 [OK]，将所有设置值改为出厂默认值。选择 [Exit & Save Changes] 保存设置值，或在保存到 RAM 之前您可以或作其他变更。

## 华硕的联络信息

华硕电脑（上海）有限公司 ASUSTEK COMPUTER (SHANGHAI)  
CO., LTD (中国)

### 市场信息

地址：上海市闵行莘庄工业区春东路 508 号  
电话：+86-21-54421616  
传真：+86-21-54420088  
互联网：<http://www.asus.com.cn/>

### 技术支持

电话：+86-20-28047506  
(800-820-6655)  
电子邮件：<http://vip.asus.com/eservice/techserv.asp/x>  
在线支持：<http://support.asus.com/techserv/techserv.aspx>

华硕电脑公司 ASUSTeK COMPUTER INC. (亚太地区)

### 市场信息

地址：台湾台北市北投区立德路 15 号  
电话：+886-2-2894-3447  
传真：+886-2-2890-7798  
电子邮件：[info@asus.com.tw](mailto:info@asus.com.tw)  
互联网：<http://www.asus.com.tw>

### 技术支持

电话：+86-21-38429911  
传真：+86-21-58668722, ext. 9101#  
在线支持：<http://support.asus.com/techserv/techserv.aspx>

ASUS COMPUTER INTERNATIONAL (美国)

### 市场信息

地址：800 Corporate Way, Fremont,  
California 94539, USA  
电话：+1-510-739-3777  
传真：+1-510-608-4555  
互联网：<http://usa.asus.com>

### 技术支持

电话：+1-812-282-2787  
传真：+1-812-284-0883  
在线支持：<http://support.asus.com/techserv/techserv.aspx>

ASUS COMPUTER GmbH (德国/奥地利)

### 市场信息

地址：Harkort Str. 21-23, D-40880  
Ratingen, Deutschland  
传真：+49-2102-959911  
互联网：<http://www.asus.de>  
在线联络：<http://www.asus.de/sales>  
(仅回答市场相关事务的问题)

### 技术支持

电话：+49-1805-010923 (配件) \*  
电话：+49-1805-010920 (系统 / 笔记  
本电脑 / 易家族 / LCD) \*  
传真：+49-2102-9599-11  
在线支持：<http://support.asus.com/techserv/techserv.aspx>

\* 使用德国固定电话拨打每分钟话费为 0.14 欧元，使用手机拨打每分钟话费为 0.42 欧元。

# DECLARATION OF CONFORMITY

Per FCC Part 2, Section 2.1077(a)



**Responsible Party Name:** Asus Computer International

**Address:** 800 Corporate Way, Fremont, CA 94539.

**Phone/Fax No:** (510)739-3777/(510)608-4555

hereby declares that the product

**Product Name :** Motherboard

**Model Number :** M5A78L, M5A78L LE, M5A78L/USB3

Conforms to the following specifications:

- FCC Part 15, Subpart B, Unintentional Radiators
- FCC Part 15, Subpart C, Intentional Radiators
- FCC Part 15, Subpart E, Intentional Radiators

### Supplementary Information:

This device complies with part 15 of the FCC Rules. Operation is subject to the following two conditions: (1) This device may not cause harmful interference, and (2) this device must accept any interference received, including interference that may cause undesired operation.

Representative Person's Name : Steve Chang / President

Signature :

Date : Mar. 12, 2011

# EC Declaration of Conformity



We, the undersigned,

Manufacturer: ASUS/ASUS COMPUTING INC.  
Address: 4F, 105, LITE RGL, PEITOU, TAINPEI 112, TAIWAN  
Country: TAIWAN  
Authorized representative in Europe:  
ASUS COMPUTER GmbH  
Address: HARKORT STR. 21-23, 40880 RATINGEN  
Country: GERMANY

declare the following apparatus:

Product name : Motherboard  
Model name : M5A78L LE

conform with the essential requirements of the following directives:

2004/108/EC-EMC Directive  
 EN 55022:2010  
 EN 61000-3-2:2006-A2:2009  
 EN 55020:2007-A11:2011  
 EN 55022:2010  
 EN 61000-3-2:2006  
 EN 55020:2007-A11:2011

1999/SEC-R &TTE Directive  
 EN 300 328 V1.7.1 (2006-10)  
 EN 300 442-2 V1.4.1 (2010-08)  
 EN 300 442-2 V1.4.1 (2010-08)  
 EN 300 442-2 V1.4.1 (2010-08)  
 EN 301 511 V9.0.2 (2003-03)  
 EN 301 511 V9.0.2 (2003-03)  
 EN 301 511 V9.0.2 (2003-03)  
 EN 301 893 V1.8.1 (2011-11)  
 EN 301 893 V1.8.1 (2011-11)  
 EN 302 653 V1.1 (2009-01)  
 EN 302 653 V1.1 (2009-01)  
 EN 300 330-2 V1.7.1 (2010-02)  
 EN 300 330-2 V1.5.1 (2010-02)  
 EN 62479:2010

2006/95/EC-LVD Directive  
 EN 60950-1/A11:2009  
 EN 60950-1/A12:2011

2009/125/EC-EP Directive  
 Regulation (EC) No. 1275/2008  
 Regulation (EC) No. 642/2009

2011/65/EU-RoHS Directive  
 CE marking

Ver. 12/101



(EC conformity marking)

Position : CEO  
Name : Jerry Shen

Declaration Date: Dec. 10, 2012  
Year to begin affixing CE marking:2012