

**M5A99X  
EVO R2.0**

**ASUS**<sup>®</sup>

**Motherboard**

J7428

初版 第1刷

2012年6月

**Copyright © 2012 ASUSTeK COMPUTER INC. All Rights Reserved.**

バックアップの目的で利用する場合を除き、本書に記載されているハードウェア・ソフトウェアを含む、全ての内容は、ASUSTeK Computer Inc. (ASUS)の文書による許可なく、編集、転載、引用、放送、複写、検索システムへの登録、他言語への翻訳などを行うことはできません。

以下の場合には、保証やサービスを受けることができません。

- (1) ASUSが明記した方法以外で、修理、改造、交換した場合。
- (2) 製品のシリアル番号が読むことができない状態である場合。

ASUSは、本マニュアルについて、明示の有無にかかわらず、いかなる保証もいたしません。ASUSの責任者、従業員、代理人は、本書の記述や本製品に起因するいかなる損害(利益の損失、ビジネスチャンスの喪失、データの損失、業務の中断などを含む)に対して、その可能性を事前に指摘したかどうかに関りなく、責任を負いません。

本書の仕様や情報は、個人の使用目的にのみ提供するものです。また、予告なしに内容は変更されることがあり、この変更についてASUSはいかなる責任も負いません。本書およびハードウェア、ソフトウェアに関する不正確な内容について、ASUSは責任を負いません。

本マニュアルに記載の製品名及び企業名は、登録商標や著作物として登録されている場合がありますが、本書では、識別、説明、及びユーザーの便宜を図るために使用しており、これらの権利を侵害する意図はありません。

### **Offer to Provide Source Code of Certain Software**

This product contains copyrighted software that is licensed under the General Public License ("GPL"), under the Lesser General Public License Version ("LGPL") and/or other Free Open Source Software Licenses. Such software in this product is distributed without any warranty to the extent permitted by the applicable law. Copies of these licenses are included in this product.

Where the applicable license entitles you to the source code of such software and/or other additional data, you may obtain it for a period of three years after our last shipment of the product, either

(1) for free by downloading it from <http://support.asus.com/download>

or

(2) for the cost of reproduction and shipment, which is dependent on the preferred carrier and the location where you want to have it shipped to, by sending a request to:

ASUSTeK Computer Inc.

Legal Compliance Dept.

15 Li Te Rd.,

Beitou, Taipei 112

Taiwan

In your request please provide the name, model number and version, as stated in the About Box of the product for which you wish to obtain the corresponding source code and your contact details so that we can coordinate the terms and cost of shipment with you.

The source code will be distributed WITHOUT ANY WARRANTY and licensed under the same license as the corresponding binary/object code.

This offer is valid to anyone in receipt of this information.

ASUSTeK is eager to duly provide complete source code as required under various Free Open Source Software licenses. If however you encounter any problems in obtaining the full corresponding source code we would be much obliged if you give us a notification to the email address [gpl@asus.com](mailto:gpl@asus.com), stating the product and describing the problem (please DO NOT send large attachments such as source code archives, etc. to this email address).

# もくじ

安全上のご注意 .....	vi
このマニュアルについて .....	vii
M5A99X EVO R2.0 仕様一覧 .....	ix
パッケージの内容 .....	xiii
取り付け工具とコンポーネント .....	xiv

## Chapter1 製品の概要

1.1 独自機能 .....	1-1
1.1.1 製品の特長 .....	1-1
1.1.2 Dual Intelligent Processors 3 with New DIGI+ Power Control .....	1-2
1.1.3 ASUSの独自機能 .....	1-3
1.1.4 ASUS静音サーマルソリューション .....	1-4
1.1.5 ASUS EZ DIY .....	1-4
1.1.6 その他の機能 .....	1-5
1.2 マザーボードの概要 .....	1-6
1.2.1 始める前に .....	1-6
1.2.2 マザーボードのレイアウト .....	1-7
1.2.3 CPU .....	1-9
1.2.4 システムメモリー .....	1-10
1.2.5 拡張スロット .....	1-21
1.2.6 オンボードボタン/スイッチ .....	1-23
1.2.7 ジャンパ .....	1-27
1.2.8 オンボードLED .....	1-28
1.2.9 内部コネクタ .....	1-31

## Chapter2 基本的な取り付け

2.1 コンピューターを組み立てる .....	2-1
2.1.1 マザーボードを取り付ける .....	2-1
2.1.2 CPUを取り付ける .....	2-4
2.1.3 CPUクーラーを取り付ける .....	2-5
2.1.4 メモリーを取り付ける .....	2-7
2.1.5 ATX 電源を取り付ける .....	2-8
2.1.6 SATAデバイスを取り付ける .....	2-9
2.1.7 フロント I/O コネクタを取り付ける .....	2-10
2.1.8 拡張カードを取り付ける .....	2-11
2.2 BIOS Update .....	2-12
2.2.1 USB BIOS Flashback .....	2-12
2.3 バックパネルとオーディオ接続 .....	2-13
2.3.1 バックパネルコネクタ .....	2-13
2.3.2 オーディオ I/O接続 .....	2-15

2.4	初めて起動する .....	2-18
2.5	システムの電源をオフにする .....	2-18

## Chapter3 UEFI BIOS設定

3.1	UEFIとは.....	3-1
3.2	UEFI BIOS Utility.....	3-2
	3.2.1 EZ Mode.....	3-3
	3.2.2 Advanced Mode.....	3-4
3.3	メインメニュー .....	3-6
3.4	Ai Tweaker メニュー .....	3-8
3.5	アドバンスドメニュー .....	3-16
	3.5.1 CPU設定.....	3-17
	3.5.2 ノースブリッジ設定.....	3-18
	3.5.3 サウスブリッジ設定.....	3-20
	3.5.4 SATA設定.....	3-20
	3.5.5 USB設定.....	3-22
	3.5.6 CPUコア設定.....	3-23
	3.5.7 オンボードデバイス設定構成.....	3-24
	3.5.8 APM.....	3-26
	3.5.9 Network Stack.....	3-27
3.6	モニターメニュー.....	3-28
3.7	ブートメニュー .....	3-31
3.8	ツールメニュー.....	3-33
	3.8.1 ASUS EZ Flash 2 Utility.....	3-33
	3.8.2 ASUS SPD Information.....	3-33
	3.8.3 ASUS O.C. Profile.....	3-34
3.9	終了メニュー .....	3-35
3.10	UEFI BIOS更新.....	3-36
	3.10.1 ASUS Update .....	3-36
	3.10.2 ASUS EZ Flash 2 .....	3-39
	3.10.3 ASUS BIOS Updater.....	3-41

## Chapter4 ソフトウェア

4.1	OSをインストールする .....	4-1
4.2	サポートDVD情報 .....	4-1
	4.2.1 サポートDVDを実行する.....	4-1
	4.2.2 ソフトウェアのユーザーマニュアルを閲覧する.....	4-2
4.3	ソフトウェア情報.....	4-3
	4.3.1 AI Suite II .....	4-3
	4.3.2 DIGI+ Power Control .....	4-4

4.3.3	TurboV EVO.....	4-8
4.3.4	EPU.....	4-12
4.3.5	Remote GO!.....	4-13
4.3.6	USB 3.0 Boost.....	4-24
4.3.7	Network iControl.....	4-25
4.3.8	USB BIOS Flashback.....	4-29
4.3.9	FAN Xpert.....	4-31
4.3.10	Ai Charger+.....	4-32
4.3.11	Probe II.....	4-33
4.3.12	Sensor Recorder.....	4-34
4.3.13	ASUS Update.....	4-35
4.3.14	MyLogo2.....	4-36
4.3.15	オーディオ構成.....	4-38

## Chapter5 RAID

5.1	RAID設定.....	5-1
5.1.1	RAID定義.....	5-1
5.1.2	SATA記憶装置を取り付ける.....	5-2
5.1.3	UEFI BIOSでRAIDを設定する.....	5-2
5.1.4	AMD® Option ROM utility.....	5-3
5.2	RAIDドライバードискを作成する.....	5-6
5.2.1	OSに入らずにRAIDドライバードискを作成する.....	5-6
5.2.2	RAIDドライバードискを Windows® 環境で作成する.....	5-6
5.2.3	Windows® OSインストール中にRAIDドライバーをインストールする.....	5-7
5.2.4	USBフロッピーディスクドライブを使用する.....	5-8

## Chapter6 マルチGPUサポート

6.1	AMD® CrossFireX™ テクノロジー.....	6-1
6.1.1	システム要件.....	6-1
6.1.2	始める前に.....	6-1
6.1.3	CrossFireX™ 対応ビデオカードを2枚取り付ける.....	6-2
6.1.4	デバイスドライバーをインストールする.....	6-3
6.1.5	AMD® CrossFireX™ テクノロジーを有効にする.....	6-3
6.2	NVIDIA® SLI™ テクノロジー.....	6-5
6.2.1	必要条件.....	6-5
6.2.2	SLI™対応ビデオカードを2枚取り付ける.....	6-5
6.2.3	デバイスドライバーをインストールする.....	6-6
6.2.4	NVIDIA® SLI™ テクノロジーを有効にする.....	6-7

## Chapter7 付録

ご注意	.....	7-1
ASUSコンタクトインフォメーション	.....	7-4

## 安全上のご注意

### 電気の取り扱い

- ・ 作業を行う場合は、感電防止のため、電源コードをコンセントから抜いてから行ってください。
- ・ 周辺機器の取り付け・取り外しの際は、本製品および周辺機器の電源コードをコンセントから抜いてから行ってください。可能ならば、関係するすべての機器の電源コードをコンセントから抜いてから行ってください。
- ・ ケーブルの接続・取り外しの際は、電源コードをコンセントから抜いてから行ってください。
- ・ 電源延長コードや特殊なアダプターを用いる場合は専門家に相談してください。これらは、回路のショート等の原因になる場合があります。
- ・ 正しい電圧でご使用ください。ご使用になる地域の出力電圧が分からない場合は、お近くの電力会社にお尋ねください。
- ・ 電源装置の修理は販売代理店などに依頼してください。
- ・ 光デジタルS/PDIFは、光デジタルコンポーネントで、クラス1レーザー製品に分類されています。(本機能の搭載・非搭載は製品仕様によって異なります)



不可視レーザー光です。ビームを直接見たり触れたりしないでください。

### 操作上の注意

- ・ 作業を行う前に、本パッケージに付属のマニュアル及び取り付ける部品のマニュアルを全て熟読してください。
- ・ 電源を入れる前に、ケーブルが正しく接続されていることを確認してください。また電源コードに損傷がないことを確認してください。
- ・ マザーボード上にクリップやネジなどの金属を落とさないようにしてください。回路のショート等の原因になります。
- ・ 埃・湿気・高温・低温を避けてください。湿気のある場所で本製品を使用しないでください。
- ・ 本製品は安定した場所に設置してください。
- ・ 本製品を修理する場合は、販売代理店などに依頼してください。

### 回収とリサイクルについて

使用済みのコンピューター、ノートパソコン等の電子機器には、環境に悪影響を与える有害物質が含まれており、通常のゴミとして廃棄することはできません。リサイクルによって、使用済みの製品に使用されている金属部品、プラスチック部品、各コンポーネントは粉碎され新しい製品に再使用されます。また、その他のコンポーネントや部品、物質も正しく処分・処理されることで、有害物質の拡散の防止となり、環境を保護することに繋がります。

ASUSは各国の環境法等を満たし、またリサイクル従事者の作業の安全を図るよう、環境保護に関する厳しい基準を設定しております。ASUSのリサイクルに対する姿勢は、多方面において環境保護に大きく貢献しています。



本機は電気製品または電子装置であり、地域のゴミと一緒に捨てられません。また、本機のコンポーネントはリサイクル性を考慮した設計を採用しております。なお、廃棄の際は地域の条例等の指示に従ってください。



本機に装着されているボタン型電池には水銀が含まれています。通常ゴミとして廃棄しないでください。

# このマニュアルについて

このマニュアルには、マザーボードの取り付けや構築の際に必要な情報が記してあります。

## マニュアルの概要

本章は以下のChapter から構成されています。

- **Chapter 1: 製品の概要**  
マザーボードの機能とサポートする新機能についての説明。及びスイッチ、ボタン、ジャンパ、コネクタ、LEDなど各部位の説明。
- **Chapter 2: 基本的な取り付け**  
コンピューターの組み立て方やUSB BIOS Flashbackの使用法、バックパネルについての説明。
- **Chapter 3: UEFI BIOS設定**  
UEFI BIOS Utilityでのシステム設定の変更方法とUEFI BIOS/パラメータの詳細。
- **Chapter 4: ソフトウェア**  
マザーボードパッケージに付属のサポートDVDとソフトウェアの内容。
- **Chapter 5: RAID**  
RAID 設定についての説明。
- **Chapter 6: マルチGPUテクノロジー**  
AMD CrossFireX™とNVIDIA®SLI™のマルチGPUビデオカードの取り付けと設定方法。
- **Chapter 7: 付録**  
製品の規格や海外の法令について。

## 詳細情報

本書に記載できなかった最新の情報は以下で入手することができます。また、UEFI BIOSや添付ソフトウェアの最新版があります。必要に応じてご利用ください。

### 1. ASUSオフィシャルサイト (<http://www.asus.co.jp/>)

各国や地域に対応したサイトを設け、ASUSのハードウェア・ソフトウェア製品に関する最新情報が満載です。

### 2. 追加ドキュメント

パッケージ内容によっては、追加のドキュメントが同梱されている場合があります。注意事項や購入店・販売店などが追加した最新情報などです。これらは、本書がサポートする範囲には含まれていません。

## このマニュアルの表記について

本製品を正しくお取り扱い頂くために以下の表記を参考にしてください。



危険/警告: 本製品を取り扱う上で、人体への危険を避けるための情報です。



注意: 本製品を取り扱う上で、コンポーネントへの損害を避けるための情報です。



重要: 作業を完了させるために、従わなければならない指示です。



注記: 本製品を取り扱う上でのヒントと追加情報です。

### 表記

#### 太字

選択するメニューや項目を表示します。

#### 斜字

文字やフレーズを強調する時に使います。

#### <Key>

<> で囲った文字は、キーボードのキーです。

例: <Enter>→Enter もしくはリターンキーを押してください。

#### <Key1+Key2+Key3>

一度に2つ以上のキーを押す必要がある場合は(+)を使って示しています。

例: <Ctrl+Alt+Del>



## M5A99X EVO R2.0 仕様一覧

CPU	<p>AMD® Socket AM3+ : AMD® FX Series プロセッサ (最大8コア)</p> <p>AMD® Socket AM3 : AMD® Phenom™II/Athlon™ II/Sempron™ 100 Series プロセッサを互換サポート</p> <p>AMD 140W CPU対応</p> <p>AMD® Cool 'n' Quiet™ Technology 対応</p> <p>AM3+ 32nm CPU 対応</p>
チップセット	AMD® 990X / SB950
システムバス	HyperTransport™ 3.0対応、最大5.2GT/s
メモリー	<p>メモリスロット× 4 : 最大32GB、DDR3 2133(O.C)/1866/1600 /1333/1066 MHz、ECC、Non-ECC、un-bufferedメモリーサポート</p> <p>デュアルチャンネルメモリーアーキテクチャ</p> <p>* AMD® 100 Series CPUはCPUの制限により最大で1066MHzまでのサポートとなります。本マザーボードではASUS独自の設計により1333MHzまでをサポートしています。</p> <p>** Windows® 32bit OSでは4GB以上のシステムメモリーを取り付けても、認識されるメモリーは4GB未満となります。Windows® 32bit OSを使用される場合は、4GB未満のシステムメモリー構成をすることをお勧めします。</p> <p>*** 詳細はASUSオフィシャルサイトの最新のQVL(推奨ベンダーリスト)をご参照ください。</p>
拡張スロット	<p>PCI Express 2.0 x16 スロット×2 (シングル@x16モード、デュアル@x8/x8モード)</p> <p>PCI Express 2.0 x16 スロット×1 (ブラック@x4モード)</p> <p>PCI Express 2.0 x1 スロット×2</p> <p>PCIスロット× 1</p>
マルチGPUサポート	<p>NVIDIA® Quad SLI™ Technology</p> <p>AMD® CrossFireX™ Technology (最大4GPU)</p>
記憶装置	<p>AMD® SB950チップセット</p> <ul style="list-style-type: none"> <li>- SATA 6Gb/sポート×6 (RAID 0/1/5/10サポート[グレー])</li> </ul> <p>ASMedia® PCI Express SATAコントローラー× 1</p> <ul style="list-style-type: none"> <li>- eSATA 6Gb/s ポート×2(レッド)</li> </ul>
LAN	Realtek® 8111F ギガビット・イーサネット・コントローラー
オーディオ	<p>Realtek® ALC 892 8チャンネルHD オーディオコーデック</p> <ul style="list-style-type: none"> <li>- ジャック検出、フロントパネル・ジャックリタスキング、マルチストリーミング</li> <li>- 192khz/ 24bit ロスレスサウンド対応</li> <li>- Blu-ray オーディオコンテンツプロテクション対応</li> <li>- DTS UltraPC II</li> <li>- DTS Connect</li> <li>- 光デジタルS/PDIF出力ポート(バックパネル)</li> <li>- ASUSノイズフィルタリング</li> </ul>

(次項へ)

## M5A99X EVO R2.0 仕様一覧

<b>USB</b>	ASMedia USB 3.0コントローラー×2 - USB 3.0ポート×2 (2ポート拡張コネクタ×1基) - USB 3.0ポート×2 (ブルー:バックパネル) AMD® SB950チップセット - USB 2.0ポート×14 (2ポート拡張コネクタ×3基、バックパネル×8ポート)
<b>ASUSだけの機能</b>	ASUS Dual Intelligent Processors 3 with DIGI+ Power Control: CPU電源 - 6+2フェーズデジタル電源設計 - ASUS CPU Power Utility メモリー電源 - 2フェーズデジタル電源設計 - ASUS DRAM Power Utility SMART DIGI+ Key - クリック操作1つでVRM周波数、電圧、電流を最適化し、卓越したオーバークロックパフォーマンスを実現 ASUS EPU - EPU - EPUスイッチ ASUS TPU - Auto Tuning、TurboV、TPUスイッチ ASUS だけの機能 - ASUS UEFI BIOS EZ Mode - Remote GO! - フロントパネルUSB 3.0サポート - Network iControl - USB 3.0 Boost - MemOK! - AI Suite II - Ai Charger+ ASUS 静音サーマルソリューション - ASUSファンレス設計 - ASUS Fan Xpert ASUS Q-Design - ASUS Q-Shield - ASUS Q-Slot - ASUS Q-DIMM - ASUS Q-LED (CPU、DRAM、VGA、Boot Device LED) - ASUS Q-Connector ASUS EZ DIY - ASUS O.C. Profile - DirectKey - ASUS EZ Flash 2 - ASUS MyLogo 2 - Precision Tweaker 2 - 多言語BIOS - USB BIOS Flashback

(次項へ)

## M5A99X EVO R2.0 仕様一覧

<p><b>ASUSだけの オーバークロック機能</b></p>	<p>Precision Tweaker 2:</p> <ul style="list-style-type: none"> <li>- vCore: CPU電圧を0.00625V刻みで調節</li> <li>- vDDNB: CPU/NB電圧を0.00625V刻みで調節</li> <li>- vNB: NB電圧を0.00625V刻みで調節</li> <li>- vNB HT bus: HT電圧を0.00625V刻みで調節</li> <li>- vDRAM Bus: DRAM電圧を0.005V刻みで調節</li> <li>- vSB: SB電圧を0.005V刻みで調節</li> </ul> <p>SFS (Stepless Frequency Selection)</p> <ul style="list-style-type: none"> <li>- BCLK周波数: 100MHz~600MHz (1MHz刻み)</li> <li>- PCI Express 周波数: 100MHz~150MHz (1MHz刻み)</li> </ul> <p>オーバークロック保護機能</p> <ul style="list-style-type: none"> <li>- ASUS C.P.R.(CPU Parameter Recall)</li> </ul>
<p><b>バックパネル I/O ポート</b></p>	<p>PS/2キーボード/マウスコンボポート× 1 光デジタルS/PDIF出力ポート× 1 LAN (RJ45) ポート× 1 eSATA 6Gb/sポート×2 (レッド) USB 3.0ポート×2 (ブルー) USB 2.0ポート×8 (内1ポートはUSB BIOS Flashback対応) オーディオ I/O ポート×6 (8チャンネル対応)</p>
<p><b>内部 I/O コネクター</b></p>	<p>USB 3.0コネクター× 1 :追加USBポート2基に対応 (19ピン) USB 2.0コネクター×3:追加USBポート6基に対応 SATA 6Gb/sコネクター×6 CPUファンコネクター×1 (4ピン) CPUオプションファンコネクター×1 (4ピン) ケースファンコネクター×3 (4ピン) USB BIOS Flashbackボタン× 1 フロントパネルオーディオコネクター×1 S/PDIF出力ヘッダー× 1 Clear CMOS ジャンプスイッチ× 1 24ピン EATX電源コネクター×1 8ピン EATX 12V電源コネクター×1 システムパネルコネクター× 1 MemOK! ボタン× 1 DirectKey ボタン× 1 Direct ヘッダー× 1 TPMヘッダー× 1 シリアルポートコネクター× 1 EPUスイッチ× 1 TPUスイッチ× 1</p>

(次項へ)

## M5A99X EVO R2.0 仕様一覧

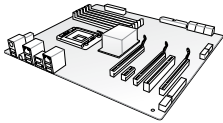

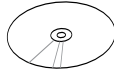
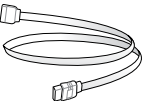
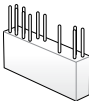
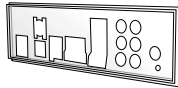

UEFI BIOS機能	64 Mb Flash ROM、UEFI BIOS、PnP、DMI2.0、WfM2.0、SM BIOS 2.7、ACPI 2.0a、多言語BIOS、ASUS EZ Flash 2、F12プリントスクリーン、F3 ショートカット、ASUS DRAM SPD Information
マネージャビリティ	WfM 2.0、DMI 2.0、WOL by PME、WOR by PME、PXE
サポートDVD	ドライバ各種 ASUS ユーティリティ各種 マニュアル各種 アンチウイルスソフトウェア (OEM版)
フォームファクター	ATX フォームファクター:30.5 cm×24.4 cm (12インチ×9.6インチ)



- 製品は性能・機能向上のために、仕様およびデザインを予告なく変更する場合があります。
- EFI(UEFI) が従来のBIOSと同じ機能を持つことから、ASUSは「EFI(UEFI)を「UEFI BIOS」、「BIOS」と表記します。

## パッケージの内容

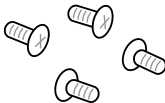


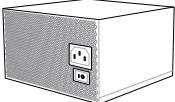
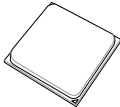
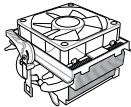
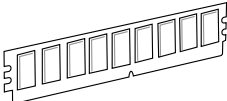
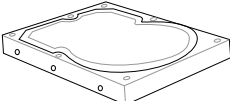
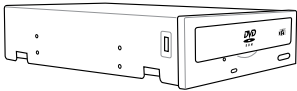
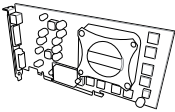
製品パッケージに以下のものが揃っていることを確認してください。

		
ASUS M5A99X EVO R2.0 マザーボード	ユーザーマニュアル	サポートDVD
		
SATA 6Gb/sケーブル×4	2-in-1 ASUS Q-Connector Kit× 1	I/Oシールド× 1
		
SLI™ ブリッジコネクター× 1		



- 万一、付属品が足りない場合や破損していた場合は、すぐにご購入元にお申し出ください。
- 本マニュアルで使用されているイラストや画面は実際とは異なる場合があります。予めご了承ください。

## 取り付け工具とコンポーネント

	
各種取付用ネジ	プラスドライバー
	
PC ケース	電源供給ユニット
	
AMD AM3+ CPU	AMD AM3+ 対応CPUクーラー
	
メモリー	SATA記憶装置
	
SATA光学ディスクドライブ	ビデオカード



上記の工具とコンポーネントはマザーボードのパッケージには同梱されていません。

# 製品の概要

# 1

## 1.1 独自機能

### 1.1.1 製品の特長

#### AMD® FX™-Series/Phenom™ II/Athlon™ II/Sempron™ 100 Series Processors (Socket AM3+/AM3)

本マザーボードは最新のAMD®Socket AM3+を搭載し、最大でネイティブ8コアのマルチコアプロセッサをサポートします。Socket AM3+に対応した最新CPUは素晴らしい省電力性能と高いオーバークロック耐性を備えています。さらに、AMD Turbo CORE Technology 2.0やHyperTransport™3.0にも対応しており、最大5200MT/sの転送速度を実現します。また、本マザーボードは32nmプロセスの新型AMD®CPUにも対応しています。

#### AMD® 990X チップセット

AMD® 990Xチップセットは最大5.2GT/s HyperTransport™ 3.0 (HT 3.0) インターフェーススピードと2枚のPCI Express™ 2.0 x16 グラフィックスをサポートするように設計されたチップセットです。AMDの最新AM3+ マルチコアCPUと組み合わせることで、最高のシステムパフォーマンスとオーバークロック性能を実現します。

#### PCI Express 2.0

本マザーボードはPCI Express 2.0をサポートしています。PCI Express 2.0は従来のPCI Express 1.1と比べ、2倍の帯域幅を持っているのでPCI Express 2.0対応の拡張カードを取り付けることで素晴らしいパフォーマンスを発揮することが可能です。また、PCI Express 2.0は従来のPCI Express 1.1と後方互換性が維持されているため、PCI Express 1.1デバイスも使用することができます。

#### デュアルチャンネル DDR3 2133(O.C.)/ 1866/ 1600/ 1333/ 1066 MHz サポート

本製品はデータ転送率 2133(O.C.)/ 1866/ 1600/ 1333/ 1066 MHzメモリーをサポートし、最新の3Dゲーム、マルチメディア、インターネットアプリケーションといった高い帯域幅を必要とする用途での要件を満たします。デュアルチャンネルDDR3メモリーアーキテクチャーは、システムのメモリー帯域幅を拡大しパフォーマンスを向上させます。

#### Quad-GPU SLI / Quad-GPU CrossFireX™ サポート!

##### 柔軟なマルチGPU機能がユーザーの武器になる!

AMD® 990X チップセットは、SLI™やCrossFireX™などのマルチGPU構成におけるPCI Expressの割り当てを最適化します。これにより、今まで経験したことのない素晴らしいゲームスタイルをお楽しみいただけます。

#### AMD® SB950 チップセット

AMD® SB950 サウスブリッジチップセットは、SATA 6Gb/s インターフェースをサポートしています。SATA 6Gb/sは従来のSATAに比べ、約2倍の帯域幅を実現し、拡張性やデータ転送速度が飛躍的に向上しました。

#### USB 3.0サポート

本製品は合計4つのUSB3.0ポートをサポートします。USB 3.0の転送速度は理論値でUSB 2.0の約10倍となり、プラグアンドプレイに対応しているので接続も非常に簡単です。本製品は最高の接続性と転送速度を実現します。

## Native SATA 6Gb/s サポート

AMD® SB950チップセットはSATA 6Gb/s インターフェースをサポートしています。SATA 6Gb/sは従来のSATA1.5Gb/sに比べ安定性やデータ検索性能も向上しており、SATA3Gb/sの約2倍の帯域を実現します。

## 8チャンネルHDオーディオ

オンボード 8 チャンネルHDオーディオ (High Definition Audio、コードネームAzalia) CODECは、ハイクオリティの 192KHz/24bit のリニアPCM、オーディオジャック検出機能、ジャックリタスキング機能に対応しています。

## 1.1.2 Dual Intelligent Processors 3 with New DIGI+ Power Control

ASUSはマザーボードにおいて世界で初めて2つのオンボードチップ、EPU (Energy Processing Unit) とTPU (TurboV Processing Unit)を使用する、デュアル・インテリジェント・プロセッサーを採用しました。新型DIGI+ Power Control を搭載した第三世代デュアル・インテリジェント・プロセッサーでは、EPUとTPUによる非常に精密なCPUとメモリーの電圧コントロールに加え、SMART DIGI+ Keyによって簡単にオーバークロックパフォーマンスと安定性を向上させることができますようになりました。使いやすいAI Suite II コーティリティにより、ワンクリックでパフォーマンスを最適化することが可能です。業界をリードするASUSのこの革新的な技術により、正確に電圧を調整することによって最高の安定性、パフォーマンス、電力効率を提供します。

### New DIGI+ Power Control

CPUとメモリーのための全く新しいデジタル電源コントロール

新型DIGI+ Power Control 設計は、2つのデジタル電圧コントローラーにより、AMD AM3+ マザーボードの包括的な電源供給ソリューションを提供します。この新しい電源制御によって、従来のCPUだけでなくメモリーの電圧も非常に細かく正確に調整することが可能となりました。

### SMART DIGI+ Keyによる究極のパフォーマンス

ASUSの最先端デジタル電源設計Smart DIGI+ Technologyによって、あなたは優れたオーバークロックパフォーマンスを得ることができるでしょう。Smart DIGI+ KeyのワンクリックでCPUの性能を100%発揮させるためにVRMの動作周波数、電圧、電流を最適な値に調整することができ、TPUと組み合わせることで最高のオーバークロックパフォーマンスと安定性を実現します。

### CPUとメモリーのオーバークロック範囲を拡大

プログラム制御可能なデジタルコントローラーを搭載することで、様々な用途にあわせてCPU電圧、DRAM電圧、VRMスイッチング周波数を細かく調整することができます。革新的なDRAM調節技術により、DDR3メモリーの潜在力を最大限に発揮させ、最適なCPU/NBロードラインキャリブレーションを実現。さらにDRAM電流供給量を約30%向上させます。また、多彩な電源オプションと直感的に操作することのできるUEFI BIOS Utilityの組み合わせにより、簡単に高いレベルのオーバークロックをお楽しみいただくことができます。

### TPU

ASUS独自の高精度オーバークロックチップTPU (TurboV Processing Unit) によって、パフォーマンスを最大限に発揮することができます。TPUチップは、オートチューニングとTurbo V機能によって高精度な電圧制御と高度なモニタリング機能を提供します。オートチューニングは、誰でも簡単に、素早く自動で安定したクロックスピードヘシステムを最適化します。TurboVIは、多様な状況で最適なパフォーマンスを得るために、CPUの周波数や動作倍率などの高度な調整を自由に設定することができます。



## EPU

ASUS独自の電力管理専用チップEPU (Energy Processing Unit) によって、世界初のPCのリアルタイム省電力機能を有効にすることができます。現在のPCの負荷状態を検出し、自動で効率よく電力消費を抑えることにより、システム全体のエネルギー効率を最適化します。また、この機能は適切な電源管理を行うことでファンのノイズを軽減し、コンポーネントの寿命を延ばします。

### 1.1.3 ASUSの独自機能

#### Remote GO!

Remote GO! は同一ネットワークにあるタブレットデバイス、スマートフォン、スマートテレビなどのスマートデバイスからの遠隔操作を可能にします。3つの便利な機能による次世代マルチメディア体験をお楽しみください。

- DLNA Media Hub:**  
 Wi-Fi ネットワークを介して、あなたのPCに保存されているHDコンテンツ、音楽、写真、動画などをDLNA対応デバイスで簡単にお楽しみいただけます。
- Remote Desktop:**  
 仮想リモートデスクトップを作成することによりスマートフォンやタブレットなどのスマートデバイスからのアクセスとリアルタイム操作を容易にします。
- File Transfer:**  
 Wi-Fi ネットワークを介してコンピューターとスマートデバイス間で簡単にファイルを転送し共有することを可能にします。

\* iPad/iPhoneをご使用の場合、コンピューターへファイルを送信することは可能ですが、コンピューターからファイルを受信することはできません。

#### MemOK!

コンピュータのアップグレードで悩みの種になるのがメモリーの互換性ですが、MemOK! があればもう大丈夫です。ボタンを押すだけで、メモリーの互換問題を解決し、起動エラーを未然に防ぐことができ、システムが起動する確率を劇的に向上させることができます。

#### AI Suite II

ASUS AI Suite IIIは使いやすいユーザーインターフェースにより、オーバークロックや電源管理、ファンスピードの調節、電圧と温度センサーの表示、ステータスの読み込みを行うASUS独自の各種ユーティリティの操作が簡単に行えます。また、このユーティリティ一つで各種操作が行えますので、複数のユーティリティを起動する煩わしさを解消します。

#### USB 3.0 Boost

ASUS USB 3.0 Boost は、新しいプロトコルUASP (USB Attached SCSI Protocol) をサポートします。USB 3.0 Boost によって、オンボードのUSB 3.0 コントローラーに接続されたUSB 3.0 デバイスの転送速度を最大70%向上させることができます。ASUS独自の自動検出機能やユーザーフレンドリーなグラフィカルなインターフェースのユーティリティによって、USB 3.0 Boost Technologyの素晴らしいパフォーマンスをお楽しみください。

#### Network iControl

Network iControl は、たったワンクリックの操作で現在のネットワーク状態を管理し、使用中のアプリケーションへ優先的にネットワーク帯域を割り当てます。また、各プログラムの帯域優先度を設定しプロファイルに保存することで、よく利用するプログラムやネットワーク帯域が必要になるプログラムのネットワーク帯域を簡単に最適化することができます。プロファイルではプログラムごとに時間による制限も設定することができます。さらに、自動PPPoEネットワーク接続やTCP遅延回避機能も備えた、使いやすいネットワークコントロールセンターです。

## 1.1.4 ASUS静音サーマルソリューション

### ASUSファンレス設計

ASUSのスタイリッシュなファンレス設計は、静かなシステム環境のために最高の冷却性能を提供します。スタイリッシュな外観だけでなく効率的に熱交換を行うことで、チップセットと電源フェース周囲の温度を低く保ちます。機能性と美しさを兼ね備えたASUSファンレス設計は最高の静音環境と冷却性能を実現します。



マザーボードに取り付けられているヒートシンク、ヒートパイプは取り外さないでください。部品が破損、変形し放熱効果を低下させる原因となります。

### ASUS Fan Xpert

ASUS Fan Xpertは、システムの負荷と環境温度に応じて、効果的にCPUファンとケースファンのスピードを調節することができます。予め準備されたプロファイルから設定を選択することにより、ファン速度を臨機応変にコントロールすることもできます。

## 1.1.5 ASUS EZ DIY

### ASUS UEFI BIOS (EZ Mode)

ASUSのUEFI BIOSは、従来のキーボード操作だけでなくマウスでの操作も可能となったグラフィカルでユーザーフレンドリーなインターフェースで、詳細設定モード (Advanced mode) と簡易設定モード (EZ mode) を切り替えて使用することができます。ASUS UEFI BIOSは従来のMBR (Master Boot Record) に代わるGUIDパーティションテーブル (GPT) をサポートしているので、対応64bitオペレーティングシステム上で2.2TBを超える記憶装置の全領域を利用することができます。

\*GPTと16byte CDB (64bit LBA)のサポートはOSにより異なります。

### ASUSだけのインターフェース

EZ Mode は多くのユーザーが頻繁にアクセスする項目が表示されます。システムパフォーマンス設定の選択や、起動順序をドラッグ&ドロップで選択することができます。Advanced Mode は従来のBIOSのような詳細な項目が表示され、CPUやメモリーの詳細設定など複雑なシステム設定を行うことが可能です。

### 強化された機能

- F12ファンクションキーを押すことによってUEFI BIOS画面のスクリーンショットを撮影し、オンボードUSBポートに接続したUSBメモリーに保存することができます。設定情報の共有やトラブルシューティングにご活用いただけます。
- F3ファンクションキーを押すことによって、ショートカットメニューを表示し頻繁にアクセスする項目に直接移動することができます。
- ASUS DRAM SPD (Serial Presence Detect) は、迅速且つ簡単にDRAMの状況をチェックする機能です。問題のあるメモリーを検知し、メモリーによるPOST問題を素早く解決に導きます。

### ASUS Direct Key

頻繁にBIOSへアクセスするユーザー向けに設計された新しい機能です。このボタンを押すだけで簡単にUEFI BIOS Utilityを起動させることができます。UEFI BIOS Utilityの起動ミスやPOST時に繰り返しキーボードを叩くといった煩わしさからあなたを開放します。

### USB BIOS Flashback

USB BIOS Flashback はこれまでのBIOSツールとはまったく違う、とても便利なBIOS更新手段です。BIOSやOSを起動することなく、簡単にBIOSを更新することができます。特定のUSBポートにBIOSファイルを保存したUSBストレージを接続しUSB BIOS Flashbackボタンを数秒間押すだけで、スタンバイ電源で自動的にBIOSの更新が実行されます。USB BIOS Flashback は、究極の利便性と安全性を提供します。

## ASUS Q-Design

ASUS Q-DesignはあなたのPC組み立て (DIY) をトータルサポートします。Q-LED、Q-Slot、Q-DIMMなど、DIY作業を単純化したデザインにより、自作の作業が簡単にスピーディーに行うことができます。

## ASUS Q-Shield

ASUS Q-Shield は従来の「爪」をなくした設計で、取り付けが非常に簡単です。より優れた電気伝導率により、静電気と電磁波妨害によるダメージから大切なマザーボードを守ります。

## ASUS Q-Connector

ASUS Q-Connectorはケースのフロントパネルケーブルを簡単に取り付け/取り外しできるようにします。この独自モジュールにより、ケーブルの取り付けミスや配線の煩わしさといった問題を取り除きました。

## ASUS EZ-Flash 2

ASUS EZ-Flash 2はフロッピーの起動ディスクやOSベースのユーティリティを使用せずにUEFI BIOSを更新することができるユーザーフレンドリーなユーティリティです。

### 1.1.6 その他の機能

#### eSATA

本製品は eSATA(External Serial ATA)をバックパネルに搭載しています。eSATAとはパソコンに外付けハードディスクなどを接続するためのSerial ATA(SATA)インターフェースの一種で、転送方式や転送速度はSerial ATAに準拠しています。また、電源を落とさずに機器の接続や切り離しができるホットプラグにも対応しています。eSATAは誤接続を防ぐため内蔵機器向けの通常のSerial ATAとは端子の形状等が異なり、内蔵機器向けのケーブルは使用できません。

#### DTS Connect

DTS Connect は、DTS Neo: PC™ とDTS Interactive™ の2つのテクノロジーを組み合わせ、臨場感あるオーディオ体験を提供します。DTS Connect では、高度なアップミキシング技術を使用することにより、お気に入りのステレオ音楽やビデオをより良い音で楽しむことができます。また、DTS Connect により、多くのAV機器で使用可能な高品質デジタル・オーディオ接続で、PCをホームシアター・システムと接続することができます。

「DTS Neo: PC™」は、従来のステレオ音源 (CD、mp3、wma、インターネットFMラジオでさえも) を高品質な7.1チャンネルのサラウンド・サウンドにアップミックスするテクノロジーです。

「DTS Interactive™」は、あらゆるオーディオ・ソースをPC上でマルチチャンネルのDTSビットストリームにエンコーディングし、エンコードされたビットストリームを共通のデジタル・オーディオ接続 (S/PDIFまたはHDMI) から、DTS対応のホームシアター・システムで利用することができる技術です。オーディオ・ソースは、高品位な48kHzおよび1.5Mbps にトランスコードされます。

#### DTS UltraPC II

DTS Surround Sensation UltraPC™なら、コンテンツがステレオでも、マルチチャンネルでも、今までにない3次元サラウンド効果をステレオスピーカーやヘッドフォンで楽しむことができます。DTS Surround Sensation UltraPC™によるサラウンド効果は、PCでは無理だと思っていた、クリアで広がりのあるサウンドを実現します。DTS Premium Suite™ は、PCの能力を引き出し、クリアで明瞭な、バランスのとれた質の高いサウンドを、どんなPCでも可能にします。

#### ErP Ready

本マザーボードは、European Union's Energy-related Products (ErP) 対応製品です。ErP対応製品は、エネルギー消費に関して、ある一定のエネルギー効率要件を満たしている必要があります。これはASUSの革新的製品設計で環境に優しい、エネルギー効率の良い製品を提供することで、二酸化炭素排出量を削減し、環境保護に努めるというASUSの企業理念と合致するものです。

## 1.2 マザーボードの概要

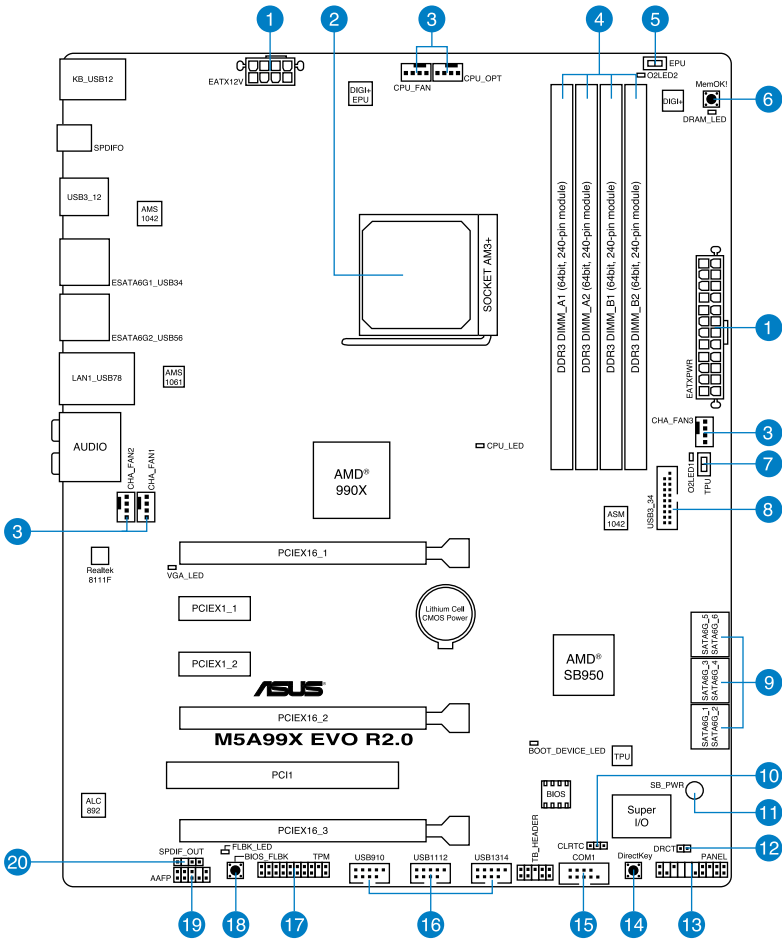
### 1.2.1 始める前に

マザーボードのパーツの取り付けや設定変更の際は、次の事項に注意してください。



- 各パーツを取り扱う前に、コンセントから電源プラグを抜いてください。
- 静電気による損傷を防ぐために、各パーツを取り扱う前に、静電気除去装置に触れるなど、静電気対策をしてください。
- IC部分には絶対に手を触れないように、各パーツは両手で端を持つようにしてください。
- 各パーツを取り外すときは、必ず静電気防止パッドの上に置か、コンポーネントに付属する袋に入れてください。
- パーツの取り付け、取り外しを行う前に、ATX電源ユニットのスイッチをOFFの位置にし、電源コードが電源から抜かれていることを確認してください。電力が供給された状態での作業は、感電、故障の原因となります。

## 1.2.2 マザーボードのレイアウト



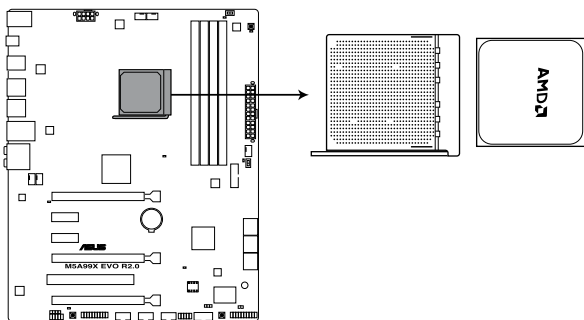
バックパネルコネクタと内部コネクタの詳細については、「1.2.9 内部コネクタ」と「2.3.1 バックパネルコネクタ」をご参照ください。

## レイアウトの内容

コネクタ/スイッチ/スロット	ページ
1. ATX電源コネクタ (24ピンEATXPWR、8ピンEATX12V)	1-37
2. CPUソケット:Socket AM3+	1-9
3. CPUファン、CPUオプションファン、ケースファンコネクタ (4ピンCPU_FAN、CPU_OPT、CHA_FAN1/2/3)	1-35
4. DDR3メモリスロット	1-10
5. EPUスイッチ	1-25
6. MemOK! ボタン	1-24
7. TPUスイッチ	1-26
8. USB 3.0コネクタ (20-1ピン USB3_34)	1-32
9. AMD® SATA 6Gb/s コネクタ (7ピンSATA6G_1-6 [グレー])	1-31
10. Clear CMOS ジャンパスイッチ (3ピンCLRRTC)	1-27
11. スタンバイ電源LED	1-28
12. Direct ヘッダ (2ピンDRCT)	1-39
13. システム/パネルコネクタ (20-8ピン PANEL)	1-38
14. DirectKey ボタン(DirectKey)	1-23
15. シリアルポートコネクタ (10-1ピン COM1)	1-36
16. USB 2.0コネクタ (10-1ピン USB910、USB1112、USB1314)	1-33
17. TPMヘッダ (20-1ピン TPM)	1-39
18. USB BIOS Flashbackボタン	1-25
19. フロントパネルオーディオコネクタ (10-1ピン AAFP)	1-36
20. デジタルオーディオコネクタ (4-1ピン SPDIF_OUT)	1-34

## 1.2.3 CPU

本製品には、AMD® FX™-Series/Phenom™ II/Athlon™ II/Sempron™ 100 Seriesプロセッサに対応するSocket AM3+が搭載されています。



M5A99X EVO R2.0 CPU AM3+



CPUを取り付ける際は、全ての電源ケーブルをコンセントから抜いてください。



Socket AM3+ にはSocket AM3+/AM3 に対応したCPUを設置することができます。AM2+などピン配列の異なるCPUは絶対に取り付けしないでください。



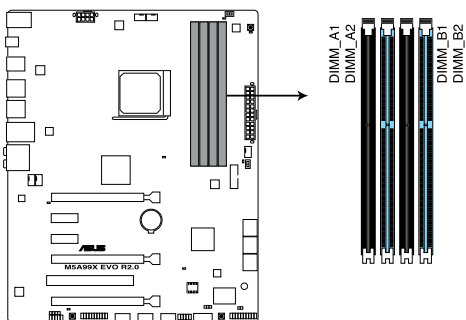
- CPUの取り付け方向を確認し、必ず決められた方向にCPUを取り付けてください。取り付け方向を間違えるとピンが破損したりマザーボードが故障する可能性があります。
- 製品保証は、CPUの間違った取り付け・取り外しに起因する故障及び不具合には適用されません。

## 1.2.4 システムメモリー

本製品には、DDR3メモリーに対応したメモリースロットが4基搭載されています。

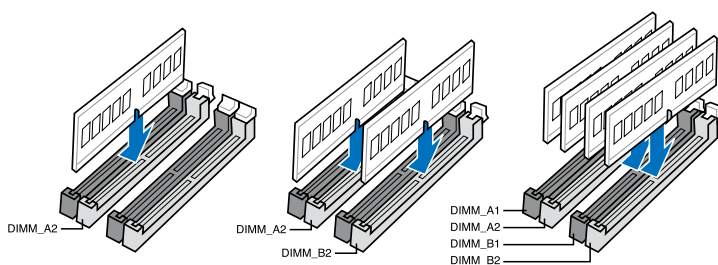


DDR3メモリーはDDR2メモリーと同様の大きさですが、DDR2メモリースロットに誤って取り付けることを防ぐため、ノッチの位置は異なります。



M5A99X EVO R2.0 240-pin DDR3 DIMMslots

### 推奨メモリー構成





## メモリー構成

1GB、2GB、4GB、8GB のECC/ Non-ECC Unbufferd DDR3メモリーをメモリースロットに取り付けることができます。



- 容量の異なるメモリーを Channel A と Channel B に取り付けることができます。異なる容量のメモリーをデュアルチャンネル構成で取り付けた場合、アクセス領域はメモリー容量の合計値が小さい方のチャンネルに合わせて割り当てられ、容量の大きなメモリーの超過分に関してはシングルチャンネル用に割り当てられます。
- 同じCASレイテンシを持つメモリーを取り付けてください。またメモリーは同じベンダーの同じ製造週のものを取り付けることをお勧めします。
- DDR3-2133(PC3-17000)を超える、またはそのタイミングに対応したメモリーモジュールやオーバークロックプロファイルを読み込むメモリーモジュールはJEDEC規格準拠ではありません。また、メモリーモジュールの互換性と安定性はCPUに依存しています。
- AMD® 100 SeriesはCPUの制限により最大で1066MHzまでのサポートとなります。本マザーボードではASUS独自の設計により1333MHzまでをサポートしています。
- オーバークロック状態では1600MHz以上のメモリーモジュールをサポートしない場合があります。
- メモリーの割り当てに関する制限により、32bit Windows® OSでは4GB以上のシステムメモリーを取り付けても、OSが実際に利用可能な物理メモリーは4GB未満となります。メモリーリソースを効果的にご使用いただくため、次のいずれかのメモリー構成をお勧めします。
  - Windows® 32bit OSでは、4GB未満のシステムメモリー構成にする
  - 4GB以上のシステムメモリー構成では、64bit Windows® OSをインストールする詳細はMicrosoft® のサポートサイトでご確認ください。  
<http://support.microsoft.com/kb/929605/ja>
- 本製品は512 Mbit (64MB) 以下のチップで構成されたメモリーをサポートしていません。512 Mbit のメモリーチップを搭載したメモリーモジュールは動作保証致しかねます。(メモリーチップセットの容量はMegabit で表します。8 Megabit/Mb=1 Megabyte/MB)



- デフォルト設定のメモリー動作周波数はメモリーのSPDにより異なります。デフォルト設定では、特定のメモリーはオーバークロックしてもメーカーが公表する値より低い値で動作する場合があります。メーカーが公表する値、またはそれ以上の周波数で動作させる場合は、「**3.4 Ai Tweaker メニュー**」を参照し手動設定してください。
- メモリーを4枚取り付ける場合やメモリーをオーバークロックする場合は、それに対応可能な冷却システムが必要となります。

## M5A99X EVO R2.0 メモリー-QVL (推奨ベンダーリスト)

### DDR3 2400 MHz

ベンダー	パーツNo.	サイズ	SS/ DS	チップ ブランド	チップ No.	タイミング	電圧	メモリースロット サポート (オプション)		
								1	2	4
A-DATA	AX3U2400GC4G 10(XMP)	4GB	DS	-	-	10-11-11-30	1.65	•	•	
G.SKILL	F3-19200CL11Q-1 6GBZHD(XMP)	16GB (4x4GB)	DS	-	-	11-11-11-31	1.65		•	
G.SKILL	F3-19200CL11Q-1 6GBZHD(XMP)	16GB (4x4GB)	DS	-	-	11-11-11-31	1.65	•	•	
G.SKILL	F3-19200CL9Q-16 GBZMD(XMP)	16GB (4x4GB)	DS	-	-	9-11-11-31	1.65		•	
G.SKILL	F3-19200CL10Q-3 2GBZHD(XMP)	32GB (4x8GB)	DS	-	-	10-12-12-31	1.65	•	•	
G.SKILL	F3-19200CL9D-4G BPIS(XMP)	4G (2x2GB)	DS	-	-	9-11-9-28	1.65	•	•	
GEIL	GOC316GB2400C1 0QC(XMP)	16GB (4x4GB)	DS	-	-	10-11-11-30	1.65	•	•	
GEIL	GOC316GB2400C1 1QC(XMP)	16GB (4x4GB)	DS	-	-	11-11-11-30	1.65		•	
Kingston	KHX2400C11D3K4/ 8GX(XMP)	8GB (4x2GB)	SS	-	-	11-13-11-30	1.65		•	
Transcend	TX2400KLU-4GK (381850)(XMP)	2GB	DS	-	-	-	1.65	•	•	
Transcend	TX2400KLU-4GK (374243)(XMP)	2GB	DS	-	-	-	1.65	•	•	

### DDR3 2200 MHz

ベンダー	パーツNo.	サイズ	SS/ DS	チップ ブランド	チップ No.	タイミング	電圧	メモリースロット サポート (オプション)		
								1	2	4
G.SKILL	F3-17600CL7D-4GBFLS(XMP)	4G (2x2G)	DS	-	-	7-10-10-28	1.65	•	•	
GEIL	GET34GB2200C9DC(XMP)	4GB (2x2GB)	DS	-	-	9-10-9-28	1.65	•	•	

## DDR3 2133 MHz

ベンダー	パーツNo.	サイズ	SS/ DS	チップ ブランド	チップ No.	タイミ ング	電圧	メモリスロット サポート (オプション)	
								2	4
Apacer	78.BAGE4.AFD0C(XMP)	8GB (2x4GB)	DS	-	-	9-9-9- 24	-	•	
CORSAIR	CMT4GX3M2A2133C9(XMP)	4GB (2x2GB)	DS	-	-	9-10- 9-24	1.65	•	
CORSAIR	CMT4GX3M2B2133C9(Ver7.1)(XMP)	4GB (2x2GB)	DS	-	-	9-9-9- 24	1.5	•	
G.SKILL	F3-17000CL9Q-16GBZH(XMP)	16GB (4x4GB)	DS	-	-	9-11- 10-28	1.65	•	•
KINGSTON	KHX2133C11D3K4/16GX(XMP)	16GB (4x4GB)	DS	-	-	11-12- 11-30	1.65	•	
KINGSTON	KHX2133C11D3T1K2/16GX(XMP)	16GB (2x8GB)	DS	-	-	9-9-9- 24	1.6	•	•
Patriot	PVV34G2133C9K(XMP)	4GB (2x2GB)	DS	-	-	9-11- 10-27	1.66	•	
Patriot	PXD38G2133C11K(XMP)	8GB (2x4GB)	DS	-	-	9-9-9- 24	1.65	•	
Team	TXD34096M2133HC9N-L(XMP)	4GB	DS	SAMSUNG	K4B2G 0846D	9-9-9- 24	1.65	•	

## DDR3 2000 MHz

ベンダー	パーツNo.	サイズ	SS/ DS	チップ ブランド	チップ No.	タイミング	電圧	メモリスロット サポート (オプション)	
								2	4
A-DATA	AX3U2000GB2G9B (XMP)	2GB	DS	-	-	9-11-9-27	1.55~1.75	•	
A-DATA	AX3U2000GC4G9B (XMP)	4GB	DS	-	-	9-11-9-27	1.55~1.75	•	•
AEXEA	AXA3ES2G2000LG 28V(XMP)	2GB	DS	-	-	-	1.65	•	
AEXEA	AXA3ES4GK2000L G28V(XMP)	4GB (2x2GB)	DS	-	-	-	1.65	•	•
Apacer	78.AAGD5.9KD(XMP)	6GB (3x2GB)	DS	-	-	9-9-9-27	-	•	
Asint	SLA302G08-ML2HB (XMP)	4GB	DS	Hynix	H5TQ2G 83BFRH9C	9-9-9-27	-	•	•
CORSAIR	CMT6GX3M3A2000 C8(XMP)	6GB (3x2GB)	DS	-	-	8-9-8-24	1.65	•	•
CORSAIR	CMZ4GX3M2A2000C 10(Ver 5.12)(XMP)	4GB (2x2GB)	SS	-	-	10-10-10-27	1.5	•	
G.SKILL	F3-16000CL9D-4GBR H(XMP)	4GB (2x2GB)	DS	-	-	9-9-9-24	1.65	•	
G.SKILL	F3-16000CL9D-4GBT D(XMP)	4GB (2x2GB)	DS	-	-	9-9-9-24	1.65	•	

(次項へ)

## DDR3 2000 MHz

ベンダー	パーツNo.	サイズ	SS/ DS	チップ ブランド	チップ No.	タイミング	電圧	メモリスロット サポート (オプション)	
								2	4
GEIL	GLP34GB2000C9D C(XMP)	4GB (2x2GB)	DS	-	-	9-9-9-28	1.65	•	•
Patriot	PVT36G2000LLK(XMP)	6GB (3x2GB)	DS	-	-	8-8-8-24	1.65	•	
Silicon Power	SP002GBLYU200 S02(XMP)	2GB	DS	-	-	-	-		•
Team	TXD32048M2000C 9(XMP)	2GB	DS	Team	T3D128 8RT-20	9-9-9-24	1.5	•	
Team	TXD32048M2000 C9-L(XMP)	2GB	DS	Team	T3D128 8LT-20	9-9-9-24	1.5	•	
Transcend	TX2000KLN-8GK (388375)(XMP)	4GB	DS	-	-	-	1.6	•	

## DDR3 1866 MHz

ベンダー	パーツNo.	サイズ	SS/ DS	チップ ブランド	チップ No.	タイミング	電圧	メモリスロット サポート (オプション)	
								2	4
A-DATA	AX3U1866GC2G9B(XMP)	2GB	SS	-	-	9-11-9-27	1.55-1.75	•	
A-DATA	AX3U1866GC4G9B(XMP)	4GB	DS	-	-	9-11-9-27	1.55-1.75	•	•
CORSAIR	CMT32GX3M4X1866 6C9 (Ver3.23)(XMP)	32GB (4x8GB)	DS	-	-	9-10-9-27	1.5	•	•
CORSAIR	CMZ32GX3M4X1866 C10 (Ver3.23)(XMP)	32GB (4x8GB)	DS	-	-	10-11- 10-27	1.5	•	•
Crucial	BLE4G3D1869DE1X T0.16FMD(XMP)	4GB	DS	FMD	-	9-9-9-27	1.5	•	•
G.SKILL	F3-14900CL10Q2-64 GB ZLD(XMP)	64GB (8x8GB)	DS	-	-	10-11- 10-30	1.5	•	•
G.SKILL	F3-14900CL9Q-16GB Z L(XMP)	16GB (4x4GB)	DS	-	-	9-10-9-28	1.5	•	•
Kingston	KHX1866C9D3K2/8G X(XMP)	8GB (2x4GB)	DS	-	-	9-9-9-24	1.65	•	•
Patriot	PXD34G1866ELK(XMP)	4GB (2x2GB)	SS	-	-	9-9-9-24	1.65	•	•
Patriot	PXD38G1866ELK(XMP)	8GB (2x4GB)	DS	-	-	9-11-9-27	1.65	•	•
Team	TXD34096M1866HC 9K-L(XMP)	4GB	DS	Hynix	H5TC2G8 3BFRH9A	9-11-9-27	1.65	•	

## DDR3 1800 MHz

ベンダー	パーツNo.	サイズ	SS/ DS	チップ ブランド	チップ No.	タイミ ング	電圧	メモリスロット サポート (オプション)		
								1	2	4
G.SKILL	F3-14400CL9D-4GBRL(XMP)	4GB (2x2GB)	DS	-	-	9-9-9-24	1.6	•	•	•

## DDR3 1600 MHz

ベンダー	パーツNo.	サイズ	SS/ DS	チップ ブランド	チップ No.	タイミング	電圧	メモリスロット サポート (オプション)	
								2	4
A-DATA	AM2U16BC2P1	2GB	SS	A-DATA	3CCD-1509A	-	-	•	•
A-DATA	AX3U1600PC4G8 (XMP)	4GB	DS	-	-	8-8-8-24	1.55- 1.75	•	•
A-DATA	AX3U1600XC4G7 9(XMP)	4GB	DS	-	-	7-9-7-21	1.65	•	•
AEXEA	AXA3PS2G1600S 18V(XMP)	2GB	DS	-	-	-	1.65	•	•
AEXEA	AXA3PS4GK1600 S18V(XMP)	4GB (2x2GB)	DS	-	-	-	1.65	•	•
AMD	AP38G1608U2K (XMP)	8GB (2x4GB)	DS	-	-	9-9-9-28	1.65	•	•
Asint	SLA302G08-EGG1C (XMP)	4GB	DS	Asint	302G08- GG1C	9-9-9-27	-	•	•
Asint	SLZ302G08-EGN1C	2GB	SS	ASint	302G08- GN1C	-	-	•	•
ATP	AQ12M64B88BK0S	4GB	DS	SAMSUNG	K4B2G0 8460	-	NO	•	•
CORSAIR	CMX6GX3M3A1600 C9(XMP)	6GB (3x2GB)	DS	-	-	9-9-9-24	1.65	•	•
CORSAIR	CMZ8GX3M4X1600 C9(Ver 2.12)(XMP)	8GB (4x2GB)	SS	-	-	9-9-9-24	1.5	•	•
Crucial	BL12864BN1608.8FF (XMP)	2GB (2x1GB)	SS	-	-	8-8-8-24	1.65	•	•
Crucial	BL25664BN1608.16FF (XMP)	4GB (2x2GB)	DS	-	-	8-8-8-24	1.65	•	•
Crucial	BLT4G3D1608DT1TX0 .16FM(XMP)	4GB	DS	-	-	8-8-8-24	1.5	•	•
EK Memory	EKM324L28BP8-116 (XMP)	4GB (2x2GB)	DS	-	-	9	-	•	•
EK Memory	EKM324L28BP8-116 (XMP)	4GB (2x2GB)	DS	-	-	9	-	•	•
Elixir	M2X2G64CB88G7N -DG(XMP)	2GB	SS	Elixir	N2CB2G 80GN-DG	9-9-9-28	-	•	•
Elixir	M2X4G64CB88G5N -DG(XMP)	4GB	DS	Elixir	N2CB2G 80GN-DG	9-9-9-28	-	•	•

(次項へ)

## DDR3 1600 MHz

ベンダー	パーツNo.	サイズ	SS/DS	チップ ブランド	チップ No.	タイミング	電圧	メモリスロット サポート (オプション)	
								2	4
G.SKILL	F3-12800CL7Q-16G BXH(XMP)	16GB (4x4GB)	DS	-	-	7-8-7-24	1.6	•	•
G.SKILL	F3-12800CL9D-4GB NQ(XMP)	4GB (2x2GB)	DS	-	-	9-9-9-24	1.5	•	•
G.SKILL	F3-12800CL9Q-16G BXL(XMP)	16GB (4x4GB)	DS	-	-	9-9-9-24	1.5	•	•
GEIL	GET316GB1600C9 QC(XMP)	16GB (4x4GB)	DS	-	-	9-9-9-28	1.6	•	•
GEIL	GUP34GB1600C7 DC(XMP)	4GB (2x2GB)	DS	-	-	7-7-7-24	1.6	•	•
GEIL	GVP38GB1600C8Q C(XMP)	8GB (4x2GB)	DS	-	-	8-8-8-28	1.6	•	•
GoodRam	GR1600D364L9/2G	2GB	DS	GoodRam	GF1008 KC-JN	-	-	•	•
Hynix	HMT351U6CFR8C -PB	4GB	DS	Hynix	H5TQ2G 83CFR	-	-	•	•
Hynix	HMT41GU6MFR8C -PB	8GB	DS	Hynix	H5TQ4G 83MFR	-	-	•	•
KINGMAX	FLGE85F-C8KL9A (XMP)	2GB	SS	KINGMAX	N/A	9-9-9-28	-	•	•
KINGMAX	FLGF65F-C8KL9A (XMP)	4GB	DS	KINGMAX	N/A	9-9-9-28	-	•	•
KINGSTON	KHX1600C9D3K3/1 2GX(XMP)	12GB (3x4GB)	DS	-	-	-	1.65	•	•
KINGSTON	KHX1600C9D3K3/ 6GX(XMP)	6GB (3x2GB)	DS	-	-	9	1.65	•	•
Kingston	KHX1600C9D3K4/ 16GX(XMP)	16GB (4x4GB)	DS	-	-	9-9-9-24	1.65	•	•
KINGTIGER	KTG2G1600PG3(XMP)	2GB	DS	-	-	-	-	•	•
MICRON	MT16KTF51264AZ-1G6M1	4GB	DS	MICRON	D9PFJ	11-11- 11-28	-	•	•
Mushkin	996805(XMP)	4GB (2x2GB)	DS	-	-	6-8-6-24	1.65	•	•
Mushkin	998805(XMP)	6GB (3x2GB)	DS	-	-	6-8-6-24	1.65	•	•
OCZ	OCZ3BE1600CLV4GK	4GB (2x2GB)	DS	-	-	8-8-8	1.65	•	•
OCZ	OCZ3OB1600LV4GK	4GB (2x2GB)	DS	-	-	9-9-9	1.65	•	•
Patriot	AE32G1609U1-U	2GB	SS	AMD	23EY458 7MB6H	-	1.5	•	•
Patriot	PGD38G1600ELK(XMP)	8GB (2x4GB)	DS	-	-	9-9-9-24	1.65	•	•
Patriot	PX538G1600LLK(XMP)	8GB (2x4GB)	DS	-	-	8-9-8-24	1.65	•	•
SanMax	SMD-4G68HP-16KZ	4GB	DS	Hynix	H5TQ2G8 3BFRPBC	-	1.5	•	•

(次項へ)

## DDR3 1600 MHz

ベンダー	パーツNo.	サイズ	SS/DS	チップ ブランド	チップ No.	タイミング	電圧	メモリスロット サポート (オプション)	
								2	4
SanMax	SMD-4G68NG-16KK	4GB	DS	ELPIDA	J2108BDB G-GN-F	-	-	•	•
Silicon Power	SP002GBLTU160V02(XMP)	2GB	SS	S-POWER	20YT5NG	9-11-11-28	1.5	•	•
Silicon Power	SP004GBLTU160V02(XMP)	4GB	DS	S-POWER	20YT5NG	9-9-9-24	1.5	•	
Team	TXD32048M1600C8- D(XMP)	2GB	DS	Team	T3D1288 RT-16	8-8-8-24	1.65	•	•
Team	TXD34096M1600HC9- D(XMP)	4GB	DS	Hynix	H5TC2G 83BFRH9A	9-9-9-24	1.5	•	•
Transcend	TS256MLK64V6N	2GB	SS	Transcend	K4B2G0 846C	-	-	•	•
Transcend	TS512MLK64V6N	4GB	DS	MICRON	D9PFJ	-	-	•	•

## DDR3 1333 MHz

ベンダー	パーツNo.	サイズ	SS/ DS	チップ ブランド	チップ No.	タイミ ング	電圧	メモリスロット サポート (オプション)	
								2	4
ACTICA	ACT1GHU64B8F1333S	1GB	SS	SAMSUNG	K4B1G0846F	-	-	•	•
ACTICA	ACT2GHU64B8G1333M	2GB	DS	Micron	D9KPT	-	-	•	•
A-DATA	AM2U139C2P1	2GB	SS	A-DATA	3CCD-1509A	-	-	•	•
A-DATA	AM2U139C4P2	4GB	DS	A-DATA	3CCD-1509A	-	-	•	•
A-DATA	AXDU1333GC2G9(XMP)	2GB	SS	-	-	9-9-9-24	1.25~ 1.35	•	•
A-DATA	SU3U1333W8G9 (XMP)	8GB	DS	ELPIDA	J4208BAS E-DJ-F	-	-	•	•
Apacer	78.A1GC6.9L1	2GB	DS	Apacer	AM5D5808 FEQSBG	9	-	•	•
Apacer	78.B1GDE.9L10C	4GB	DS	Apacer	AM5D5908 CEHSBG	9	-	•	•
Asint	SLA302G08-ED J1C	4GB	DS	ASint	302G08- DJ 1C	-	-	•	•
Asint	SLZ302G08-ED J1C	2GB	SS	ASint	302G08- DJ 1C	-	-	•	•
ATP	AQ12M72E8BK H9S	4GB	DS	SAMSUNG	K4B2G0846 C(ECC)	-	-	•	•
ATP	AQ56M72E8BJ H9S	2GB	DS	SAMSUNG	K4B1G0846 F(ECC)	-	-	•	•
BUFFALO	D3U1333-1G	1GB	SS	Elpida	J1108BFBG -DJ-F	-	-	•	•
BUFFALO	D3U1333-2G	2GB	DS	Elpida	J1108BFBG -DJ-F	-	-	•	•
CORSAIR	CMX8GX3M2A1 333C9 (XMP)	8GB (2x4GB)	DS	-	-	9-9-9-24	1.5	•	•

(次項へ)

## DDR3 1333 MHz

ベンダー	パーツNo.	サイズ	SS/ DS	チップ ブランド	チップ No.	タイミ ング	電圧	メモリスロット サポート (オプション)	
								2	4
EK Memory	EKM324L28BP8 -113	4GB (2x2GB)	DS	-	-	9	-	•	•
Elixir	M2F2G64CB88D 7N-CG	2GB	SS	Elixir	M2CB2G80D N-CG	-	-	•	•
Elixir	M2F2G64CB88G 7N-CG	2GB	SS	Elixir	N2CB2G80G N-CG	-	-	•	•
Elixir	M2F4G64CB88D 5N-CG	4GB	DS	Elixir	M2CB2G80D N-CG	-	-	•	•
ELPIDA	EBJ41UF8BCF0- DJ-F	4GB	DS	ELPIDA	J2108BCSE- DJ-F	-	-	•	•
G.SKILL	F3-10600CL9D-4 GBNT	4GB (2x2GB)	DS	G.SKILL	D3 128M8 CE9 2GB	9-9-9-24	1.5	•	•
G.SKILL	F3-10666CL7D-8 GBRH(XMP)	8GB (2x4GB)	DS	-	-	7-7-7-21	1.5	•	•
G.SKILL	F3-10666CL8D-4 GBHK(XMP)	4GB (2x2GB)	DS	-	-	8-8-8-21	1.5	•	•
G.SKILL	F3-10666CL9D-8 GBXL	8GB (2x4GB)	DS	-	-	9-9-9-24	1.5	•	•
GEIL	GB34GB1333C7 DC	4GB (2x2GB)	DS	GEIL	GL1L128M 88BA15FW	7-7-7-24	1.5	•	•
GEIL	GET316GB1333 C9QC	16GB (4x4GB)	DS	-	-	9-9-9-24	1.5	•	•
GoodRam	GR1333D364L9 /2G	2GB	DS	Qimonda	IDSH1G-0 3A1F1C-13H	-	-	•	•
Hynix	HMT125U6TFR8 A-H9	2GB	DS	Hynix	H5TC1G8 3TFR	-	-	•	•
Hynix	HMT325U6BFR8 C-H9	2GB	SS	Hynix	H5TQ2G8 3BFR	-	-	•	•
INNOISK	M3UN-2GHJBC09	2GB	SS	Hynix	H5TQ2G8 3CFRH9C	9-9-9-24	-	•	•
INNOISK	M3UN-4GHJAC09	4GB	DS	Hynix	H5TQ2G83 CFRH9C	9-9-9-24	-	•	•
KINGMAX	FLFD45F-B8KL9	1GB	SS	KINGMAX	KFB8FNLX F-BNF-15A	-	-	•	•
KINGMAX	FLFE85F-C8KL9	2GB	SS	KINGMAX	KFC8FNLB F-GXX-12A	-	-	•	•
KINGMAX	FLFF65F-C8KL9	4GB	DS	KINGMAX	KFC8FNLB F-GXX-12A	-	-	•	•
KINGSTON	KVR1333D3N9/ 2G	2GB	DS	Kingston	D1288JPN DPLD9U	9	1.5	•	•
KINGSTON	KVR1333D3N9/ 2G	2GB	DS	Elpida	J1108BDB G-DJ-F	-	1.5	•	•
KINGSTON	KVR1333D3S8 N9/2G	2GB	SS	Micron	IFD77 D9L GK	-	1.5	•	•
KINGTIGER	F10DA2T1680	2GB	DS	KINGTIGER	KTG1333P S1208NST- C9	-	-	•	•
KINGTIGER	KTG2G1333PG3	2GB	DS	-	-	-	-	•	•

(次項へ)



## DDR3 1333 MHz

ベンダー	パーツNo.	サイズ	SS/ DS	チップ ブランド	チップ No.	タイミ ング	電圧	メモリスロット サポート (オプション)	
								2	4
Mach Xtreme	MXD3U133316 GQ	16GB (4x4GB)	DS	-	-	-	-	•	•
Mach Xtreme	MXD3V13332GS	2GB	SS	Mach Xtreme	C2S46D 30-D313	-	-	•	•
MICRON	MT16JTF1G64A Z-1G4D1	8GB	DS	MICRON	D9PCP	-	-	•	•
MICRON	MT16KTF51264 AZ-1G6M1	4GB	DS	MICRON	D9PFJ	-	-	•	•
MICRON	MT8JTF25664A Z-1G4M1	2GB	SS	MICRON	D9PFJ	-	-	•	•
OCZ	OCZ3G1333LV8 GK	8GB (2x4GB)	DS	-	-	9-9-9	1.65	•	•
OCZ	OCZ3RPR1333C 9LV8GK	8GB (2x4GB)	DS	-	-	9-9-9	1.65	•	•
Patriot	AE32G1339U1-U	2GB	SS	AMD	23EY458 7MB3H	-	1.5	•	•
Patriot	PGD316G1333E LK(XMP)	16GB (2x8GB)	DS	-	-	9-9-9-24	1.5	•	•
RIDATA	C304627CB1AG 22Fe	2GB	DS	RIDATA	C304627C B1AG22Fe	9	-	•	•
RIDATA	E304459CB1AG32Cf	4GB	DS	RIDATA	E304459C B1AG32Cf	9	-	•	•
SAMSUNG	M378B1G73AH0 -CH9	8GB	DS	SAMSUNG	K4B4G08 46A-HCH9	-	-	•	•
SAMSUNG	M378B5273CH0 -CH9	4GB	DS	SAMSUNG	K4B2G08 46C	K4B2G 0846C	-	•	•
SAMSUNG	M378B5273DH0 -CH9	4GB	DS	SAMSUNG	K4B2G0 8460	-	-	•	•
SAMSUNG	M378B5773DH0 -CH9	2GB	SS	SAMSUNG	K4B2G08 460	-	-	•	•
Silicon Power	SP001GBLTE13 3S01	1GB	SS	NANYA	NT5CB12 8M8AN-CG	-	-	•	•
Silicon Power	SP002GBLTE133 S01	2GB	DS	NANYA	NT5CB128 M8AN-CG	-	-	•	•
Team	TED34096M1333 HC9	4GB	DS	Team	T3D2568 LT-13	-	-	•	•
Team	TXD31048M1333 C7-D(XMP)	1GB	SS	Team	T3D128 8LT-13	7-7-7-21	1.75	•	•
Transcend	TS1GLK64V3H	8GB	DS	MICRON	D9PBC	-	-	•	•
Transcend	TS256MLK64V3N (585541)	2GB	SS	Micron	ICD77 D9LGK	9	-	•	•



---

### SS - シングルサイド / DS - ダブルサイド

#### メモリーサポート:

- **メモリー 1 枚:** 1 組のシングルチャンネルメモリー構成として 1 枚のメモリーを任意の スロットに取り付けることが可能です。モジュールをA2スロットに取り付けることをお勧めします。
  - **メモリー 2 枚:** 1 組のデュアルチャンネルメモリー構成として 2 枚のメモリーをブルー またはブラックいずれかのスロットに取り付けることが可能です。より良い 互換性のため、モジュールをA2とB2スロット(ブルー)に取り付けることを お勧めします。
  - **メモリー 4 枚:** 2 組のデュアルチャンネルメモリー構成として 4 枚のメモリーをブルーと ブラックのスロット両方に取り付けることが可能です。
- 

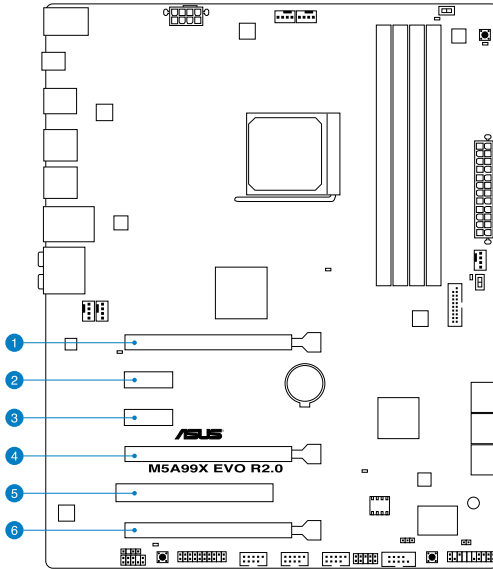


- オーバークロック状態では1600MHz以上のメモリーモジュールをサポートしない場合があります。
  - 最新のQVLはASUSオフィシャルサイトをご覧ください。(http://www.asus.co.jp)
-

## 1.2.5 拡張スロット



拡張カードの追加や取り外しを行う前は、電源コードを抜いてください。電源コードを接続したまま作業をすると、負傷や、マザーボードコンポーネントの損傷の原因となります。



スロット	スロット説明
1	PCIEX16_1 (PCI Express 2.0x16スロット)(シングル @x16モード)
2	PCIEX1_1 (PCI Express 2.0x1 スロット)
3	PCIEX1_2 (PCI Express 2.0x1 スロット)
4	PCIEX16_2 (PCI Express 2.0x16スロット)(デュアル @x8/x8モード)
5	PCI1
6	PCIEX16_3 (PCI Express 2.0x16スロット、ブラック) (@x4モード、PCIe x1/x4デバイス対応)

VGA構成	PCI Express 動作モード	
	PCIEX16_1	PCIEX16_2
シングルVGA/PCIeカード	x16 (シングルVGA構成時推奨)	N/A
デュアルVGA/PCIeカード	x8	x8



- パフォーマンスの観点からシングルVGAモードでは、PCI Express x16 ビデオカードをPCIEX16\_1スロット(ネイビー)に取り付けることを推奨します。
- パフォーマンスの観点からCrossFireX™またはSLI™では、PCI Express x16 ビデオカードをPCIEX16\_1とPCIEX16\_2に取り付けることを推奨します。
- CrossFireX™またはSLI™では、十分な電源装置をご用意ください。
- 複数のビデオカードを使用する場合は、熱管理の観点からケースファンを設置することを推奨します。

## 割り込み要求 (IRQ) の割り当て

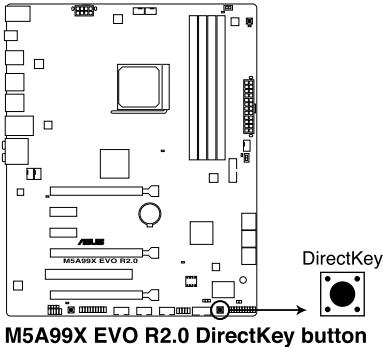
	A	B	C	D	E	F	G	H
Gigabit LAN	-	-	-	-	共有	-	-	-
eSATA6G コントローラー 0	-	-	-	共有	-	-	-	-
eSATA6G コントローラー 1	-	-	-	共有	-	-	-	-
USB 3.0 (フロントパネル)	-	-	-	-	-	-	共有	-
USB 3.0 (バックパネル)	-	-	共有	-	-	-	-	-
Onchip SATAコントローラー	-	-	-	共有	-	-	-	-
Onchip USB1	-	-	-	-	-	-	共有	-
Onchip USB2	-	-	-	-	共有	-	-	-
HDオーディオ	共有	-	-	-	-	-	-	-
PCIEX16_1	共有	-	-	-	-	-	-	-
PCIEX16_2	-	-	-	-	共有	-	-	-
PCIEX1_1	-	-	-	-	-	-	-	共有
PCIEX1_2	共有	-	-	-	-	-	-	-
PCIEX16_3	-	-	-	-	共有	-	-	-
PCI1	-	-	-	-	共有	-	-	-

## 1.2.6 オンボードボタン/スイッチ

ベアシステムまたはオープンケースシステムでの作業中に、パフォーマンスを微調整することができます。これらのボタン、スイッチはシステムパフォーマンスを頻繁に変更するオーバークロックユーザー、ゲーマーに理想的なソリューションです。

### 1. DirectKey ボタン (DirectKey)

このボタンを押すだけで簡単にUEFI BIOS Utilityを起動させることができます。UEFI BIOS Utilityの起動ミスやPOST時に繰り返しキーボードを叩くといった煩わしさからあなたを解放します。



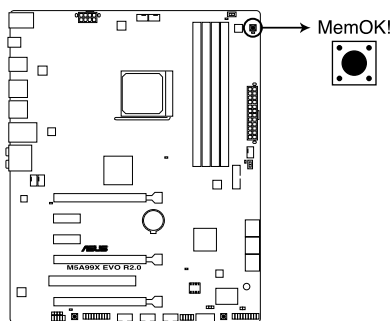
DirectKeyボタンを使用する前に、必ず作業中のデータを保存してください。



- システムが起動している状態でDirectKeyボタンを押すとシステムはシャットダウンされます。DirectKeyボタンでシステムをシャットダウンした状態で再度DirectKeyボタン、または電源ボタンをおしてシステムを起動するとUEFI BIOS Utilityが起動します。
- 次回起動時、通常どおりPOSTを実行してシステムを起動するには電源ボタンやOSによってシステムをシャットダウンしてください。
- DirectKeyボタンの動作はUEFI BIOS Utilityで設定することができます。DirectKeyボタンの動作については「[3.7 ブートメニュー](#)」をご覧ください。

## 2. MemOK! ボタン

本製品と互換性のないメモリーを取り付けると、システムが起動せず、このボタンの隣にあるDRAM\_LEDが点灯します。DRAM\_LEDが点滅するまでこのボタンを押し続けると、互換性が調整され起動する確率が上がります。



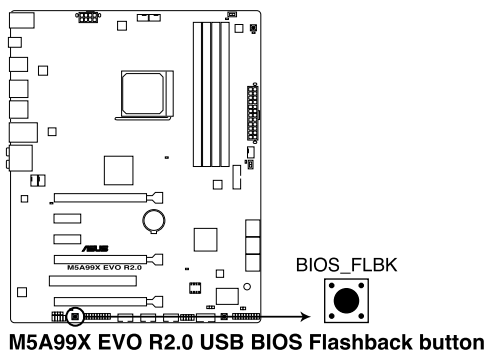
M5A99X EVO R2.0 MemOK! button



- DRAM\_LEDの正確な位置は、セクション「1.2.8 オンボードLED」でご参照ください。
- DRAM\_LEDはメモリーが正しく取り付けられていない場合にも点灯します。MemOK! 機能を利用する前にシステムの電源をOFFにし、メモリーが正しく取り付けられているか確認してください。
- MemOK! ボタンはWindows™ OSの起動中は機能しません。
- 調整作業中は、システムはフェイルセーフメモリー設定をロードしテストを実行します。1つのフェイルセーフ設定のテストには約30秒かかります。テストに失敗した場合、システムは再起動し次のフェイルセーフ設定のテストを実行します。DRAM\_LEDの点滅が速くなった場合は、異なるテストが実行されていることを示します。
- メモリー調整を行うため、各タイミング設定のテスト実行時にシステムは自動的に再起動します。なお、調整作業が終了しても取り付けられたメモリーで起動しない場合は、DRAM\_LEDが点灯し続けます。その場合はQVLに記載のメモリーをご使用ください。QVLは本書またはASUSオフィシャルサイトでご確認ください。
- 調整作業中にコンピューターの電源をOFFにする、またはメモリー交換するなどした場合は、システム再起動後にメモリー調整作業を続行します。調整作業を終了するには、コンピューターの電源をOFFにし、電源コードを5秒から10秒取り外してください。
- UEFI BIOSでのオーバークロック設定によりシステムが起動しない場合は、MemOK! ボタンを押してシステムを起動しUEFI BIOSのデフォルト設定をロードしてください。POSTでUEFI BIOSがデフォルト設定に復元されたことが表示されます。
- MemOK! 機能をご利用の際は、事前にUEFI BIOSを最新バージョンに更新することをお勧めします。最新UEFI BIOSはASUSオフィシャルサイトで公開しております。  
(<http://www.asus.co.jp>)

### 3. USB BIOS Flashbackボタン

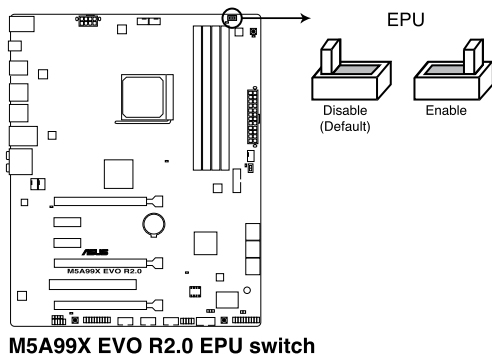
これまでのBIOSツールとはまったく違う、とても便利なBIOS更新手段です。BIOSやOSを起動することなく、簡単にBIOSを更新することができます。特定のUSBポートにBIOSファイルを保存したUSBストレージを接続しUSB BIOS Flashbackボタンを数秒間押すだけで、スタンバイ電源で自動的にBIOSの更新が実行されます。



USB BIOS Flashbackボタンの詳細は、セクション「**2.2.1 USB BIOS Flashback**」をご参照ください。

### 4. EPUスイッチ

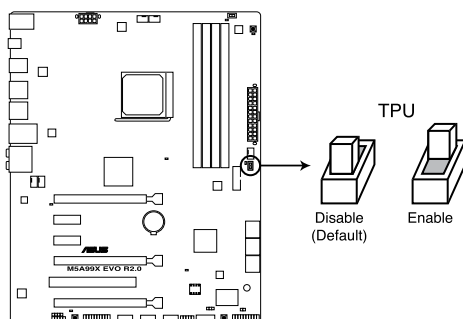
このスイッチを有効にすると、自動的にコンピューターの負荷を感知し、電力消費を抑えます。



- スイッチの設定を有効にすると、EPUスイッチの側にあるEPU LEDが点灯します。EPU LEDの正確な位置は、セクション「**1.2.8 オンボードLED**」をご参照ください。
- システムが起動している状態でスイッチの設定を有効にすると、システムを次回起動した際にEPU機能が有効になります。
- ソフトウェアアプリケーション、UEFI BIOSによるオーバークロック、EPUスイッチ、これら機能は同時に有効に設定することは可能ですが、システムは最後に保存・適用された設定でのみ動作します。

## 5. TPU スイッチ

このスイッチを有効にすると、チップセットを介さずに直接CPUのクロックを自動で変更し、高速で安定したクロックスピードにオーバークロックします。



**M5A99X EVO R2.0 TPU switch**



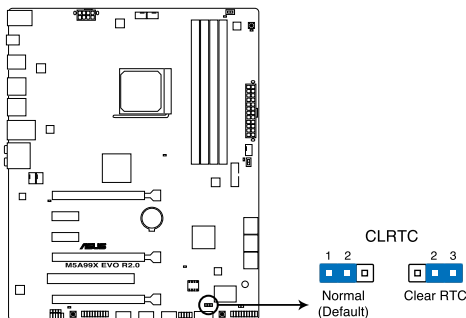
- スイッチの設定を有効にすると、TPUスイッチの側にあるTPU LED が点灯します。TPU LEDの正確な位置は、セクション「**1.2.8 オンボードLED**」をご参照ください。
- システムが起動している状態でスイッチの設定を有効にすると、システムを次回起動した際にTPU機能が有効になります。
- TurboV Auto Tuning (TurboV EVOアプリケーション)、UEFI BIOSによるオーバークロック、TPUスイッチ、これら機能は同時に有効に設定することは可能ですが、システムは最後に保存・適用された設定でのみ動作します。



## 1.2.7 ジャンパ

### 1. Clear CMOS ジャンパスイッチ (3ピンCLRRTC)

このジャンパは、CMOSのリアルタイムクロック (RTC) RAMをクリアするものです。CMOS RTC RAMのデータを消去することにより、日、時、およびシステム設定パラメータをクリアできます。システムパスワードなどのシステム情報を含むCMOS RAMデータの維持は、マザーボード上のボタン型電池により行われています。



M5A99X EVO R2.0 Clear RTC RAM

#### RTC RAMをクリアする手順

1. コンピュータの電源をOFFにし電源コードをコンセントから抜きます。
2. ジャンパキャップをピン 1-2 (初期設定) からピン 2-3 に移動させます。5~10秒間そのままにして、再びピン1-2にキャップを戻します。
3. 電源コードを差し込み、コンピュータの電源をONにします。
4. 起動プロセスの間<Del>を押し、UEFI BIOS Utilityを起動しデータを再入力します。



RTC RAMをクリアしている場合を除き、CLRRTCジャンパのキャップは取り外さないでください。システムの起動エラーの原因となります。

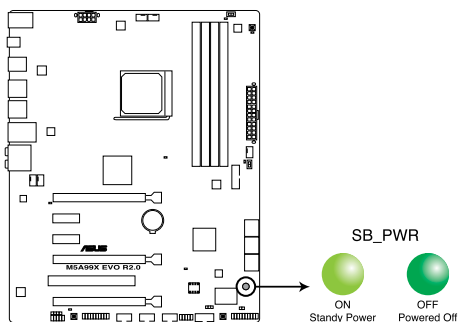


- 上記の手順を踏んでもRTC RAMがクリアできない場合は、マザーボードのボタン電池を取り外し、ジャンパの設定を行ってください。なお、クリアが終了した後は、電池を元に戻してください。
- オーバークロックによりシステムがハングアップした場合は、C.P.R. (CPU Parameter Recall) 機能をご利用いただけます。システムを停止して再起動すると、UEFI BIOSは自動的にパラメータ設定をデフォルト設定値にリセットします。
- チップセットの性質により、C.P.R.機能を有効にするには一旦電源を完全にOFFにする必要があります。電源ユニットの電源をOFFにするか、電源コードを抜き一端電源を完全にOFFにしてからシステムを再起動してください。

## 1.2.8 オンボードLED

### 1. スタンバイ電源LED

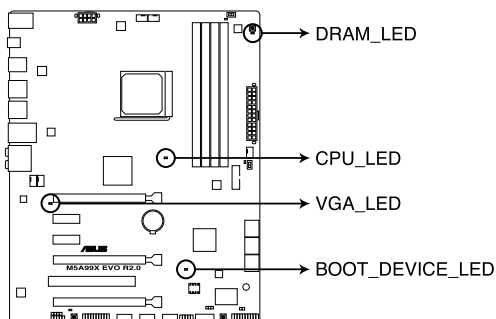
本製品にはスタンバイ電源LEDが搭載されており、電力が供給されている間は緑のLEDが点灯します（スリープモード、ソフトオフモードも含む）。マザーボードに各パーツの取り付け・取り外しを行う際は、システムをOFFにし、電源ケーブルを抜いてください。



M5A99X EVO R2.0 Onboard LED

### 2. POST State LED

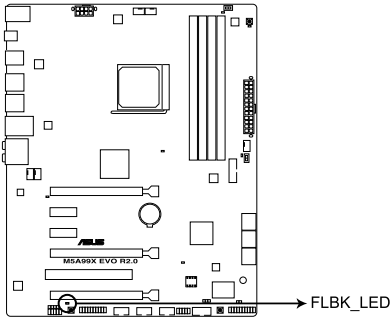
システムは起動時にPOST (Power-on Self Test) と呼ばれる動作チェックを実行します。POST State LEDはPOST時のキーコンポーネント状態をわかりやすく知らせます。POST State LEDはPOST時に順番で点滅し、キーコンポーネントに不具合が発見されるとエラーが見つかったデバイスのLEDを点灯させます。LEDが点灯している場合、システムは正常に動作することができません。POST State LEDは、素早くエラー箇所を発見することができる非常に便利な機能です。



M5A99X EVO R2.0 CPU/ DRAM/  
BOOT\_DEVICE/ VGA LED

### 3. USB BIOS Flashback LED (FLBK\_LED)

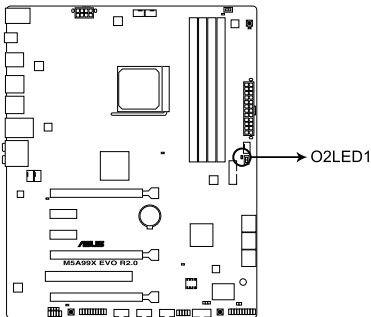
USB BIOS Flashback動作時に、FLBK\_LEDは点灯・点滅します。



**M5A99X EVO R2.0 BIOS Flashback LED**

### 4. TPU LED

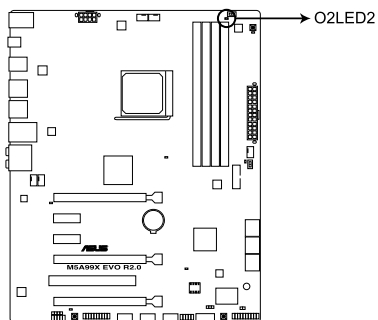
TPUスイッチを有効にすると、O2LED1が点灯します。



**M5A99X EVO R2.0 TPU LED**

## 5. EPU LED

EPU スイッチを有効にすると、O2LED2が点灯します。

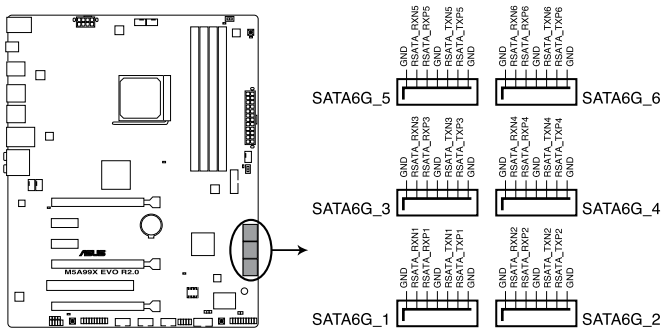


**M5A99X EVO R2.0 EPU LED**

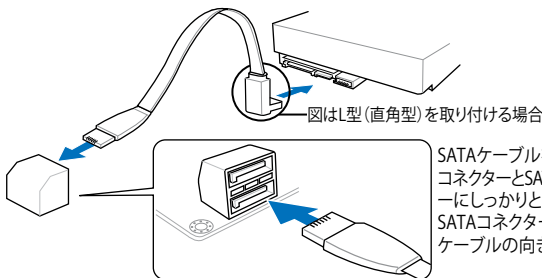
## 1.2.9 内部コネクタ

### 1. AMD® SATA 6Gb/sコネクタ (7ピンSATA6G\_1-6[グレー])

SATA 6Gb/s ケーブルを使用し、SATA記憶装置と光学ドライブを接続します。SATA 記憶装置を取り付けた場合、オンボード AMD® SB950コントローラーでRAIDアレイ(0、1、5、10)を構築することができます。



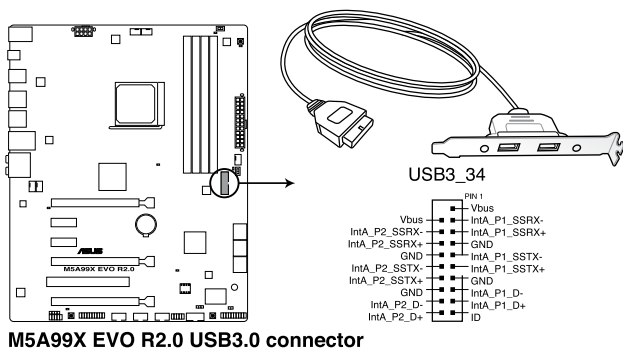
M5A99X EVO R2.0 SATA 6.0 Gb/s connectors



- これらコネクタはデフォルト設定で[AHCI]に設定されています。SATA RAIDを構築する場合は、UEFI BIOSの「SATA Mode Selection」を「RAID」に設定してください。詳細はセクション「3.5.4 SATA設定」をご参照ください。
- RAIDアレイを構築する際には、Chapter 5「RAID」、またはマザーボードのサポート DVDに収録されているマニュアルをご参照ください。
- RAIDアレイを構築する際には、光学ドライブがシステムで正確に認識されるよう「SATA6G\_5」「SATA6G\_6」ポートに光学ドライブを接続し、UEFI BIOS Utilityで「SATA Port5-Port 6」を[IDE]モードに設定してください。
- NCQを使用する場合は、UEFI BIOSの「SATA Mode Selection」を「AHCI」または「RAID」に設定してください。詳細はセクション「3.5.4 SATA設定」をご参照ください。
- SATA記憶装置を使用する場合はWindows® XP Service Pack 3以降のOSをご使用ください。また、SATA RAID機能はWindows® XP Service Pack 3以降のOSでのみ使用可能です。

## 2. USB 3.0コネクタ (20-1ピン USB3\_34)

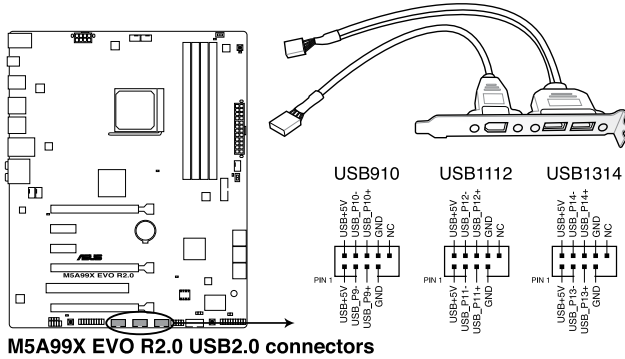
USB 3.0ポート用コネクタです。USB 3.0の転送速度は理論値でUSB 2.0の約10倍となり、プラグアンドプレイに対応しているので接続も非常に簡単です。ご利用のPCケースやデバイスが9ピン+10ピンのピンヘッダに対応したUSB 3.0 デバイスの場合は、このコネクタに接続して利用することが可能です。



USB 3.0 モジュールは別途お買い求めください

### 3. USB 2.0コネクタ (10-1ピン USB910、USB1112、USB1314)

USB 2.0 ポート用のコネクタです。USBケーブルをこれらのコネクタに接続します。このコネクタは最大 480 Mbps の接続速度を持つ USB 2.0 規格に準拠しています。



1394モジュールをUSBコネクタに接続しないでください。マザーボードが損傷する原因となります。



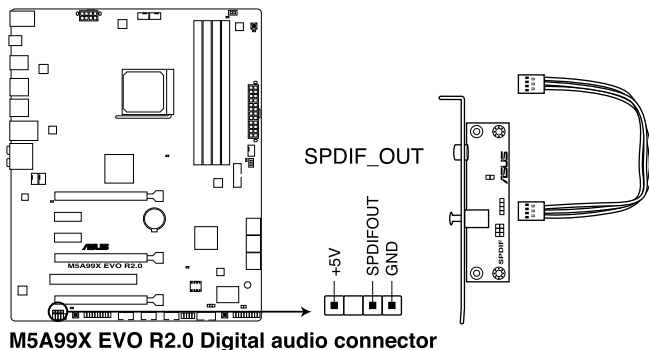
フロントパネルなどのUSBピンヘッダコネクタが個別に分かれている場合、USBピンヘッダコネクタをASUS Q-Connecto (r USB、ブルー) に接続することで脱着を容易にすることができます。



USB 2.0 モジュールは別途お買い求めください。

#### 4. デジタルオーディオコネクタ (4-1ピン SPDIF\_OUT)

S/PDIFポート追加用のコネクタです。S/PDIF出力モジュールを接続します。S/PDIF Outモジュールケーブルをこのコネクタに接続し、PCケースの後方にあるスロットにモジュールを設置します。

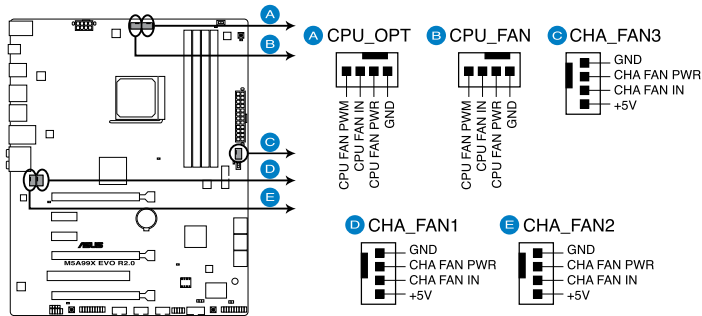


S/PDIF出力モジュール、S/PDIF出力モジュールケーブルは別途お買い求めください。



## 5. CPUファン、CPUオプションファン、ケースファンコネクター (4ピンCPU\_FAN、CPU\_OPT、CHA\_FAN1/2/3)

ファンケーブルをマザーボードのファンコネクターに接続し、各ケーブルの黒いワイヤーがコネクターのアースピン(GND)に接続されていることを確認します。



M5A99X EVO R2.0 Fan connectors



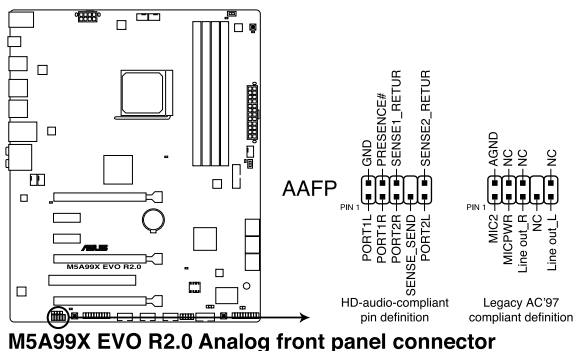
PCケース内に十分な空気の流れがないと、マザーボードコンポーネントが損傷する恐れがあります。組み立ての際にはシステムの冷却ファン(吸/排気ファン)を必ず搭載してください。また、吸/排気ファンの電源をマザーボードから取得することで、エアフローをマザーボード側で効果的にコントロールすることができます。また、これはジャンパピンではありません。ファンコネクターにジャンパキャップを取り付けないでください。



- CPU\_FAN コネクターは、最大1A (12W) までのCPUファンをサポートします。
- ASUS FAN Xpertですべてのコネクターに接続されたファンを制御することができます。CPU\_FANとCPU\_OPTは連動制御されています。
- ビデオカードを2枚以上取り付ける場合は、システムの温度上昇を防ぐためケースファンを設置することを推奨します。

## 6. フロントパネルオーディオコネクタ (10-1ピン AAFP)

PCケースのフロントパネルオーディオI/Oモジュール用コネクタで、HDオーディオ及びAC'97オーディオをサポートしています。オーディオI/Oモジュールケーブルの一方をこのコネクタに接続します。



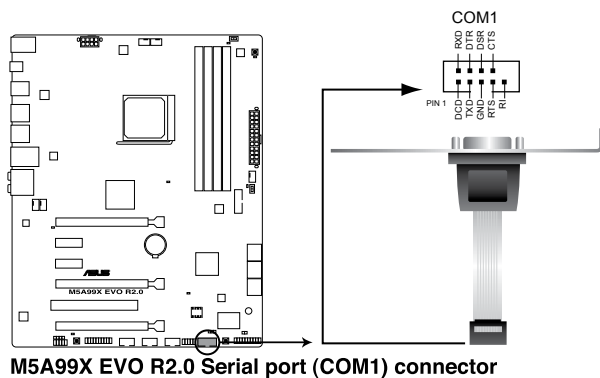
M5A99X EVO R2.0 Analog front panel connector



- HDオーディオ機能を最大限に活用するため、HDフロントパネルオーディオモジュールを接続することをお勧めします。
- HDフロントパネルオーディオモジュールを接続する場合は、UEFI BIOSで「**Front Panel Type**」の項目を [HD] に設定します。AC'97フロントパネルオーディオモジュールを接続する場合は、この項目を [AC97] に設定します。デフォルト設定は [HD] に設定されています。

## 7. シリアルポートコネクタ (10-1ピン COM1)

シリアルポート(COMポート)用です。シリアルポートモジュールのケーブルを接続し、モジュールをバックパネルの任意のスロットに設置します。



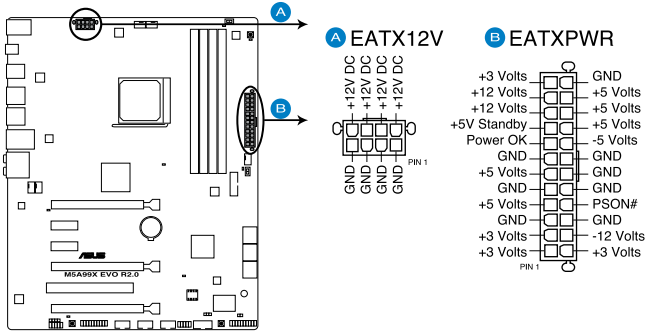
M5A99X EVO R2.0 Serial port (COM1) connector



シリアルポートモジュールは別途お買い求めください。

## 8. ATX 電源コネクタ (24ピンEATXPWR、8ピンEATX12V)

ATX 電源プラグ用のコネクタです。電源プラグは正しい向きでのみ、取り付けられるように設計されています。正しい向きでしっかりと挿し込んでください。



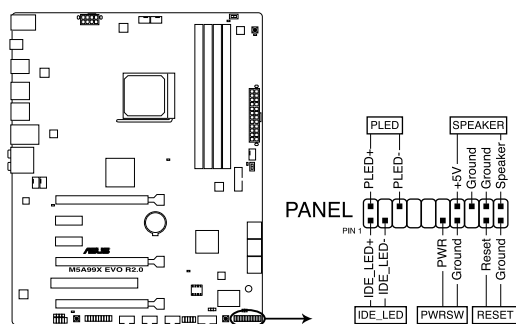
M5A99X EVO R2.0 ATX power connectors



- システムの快適なご利用のために、容量450W以上のATX 12V Version 2.0(またはそれ以降)規格の電源ユニットを使用することをお勧めします。
- 最小構成として、24ピンメイン電源コネクタと4ピンATX12Vコネクタを接続することでも動作します。
- CPUへの安定した電流を確保するために8ピンのEPS12Vコネクタを[EATX12V]に接続することを推奨します。8ピンのEPS12Vコネクタの有無は電源ユニットにより異なります。電源ユニットの仕様については、電源ユニット各メーカーまたは代理店にお問い合わせください。
- 大量に電力を消費するデバイスを使用する場合は、高出力の電源ユニットの使用をお勧めします。電源ユニットの能力が不十分だと、システムが不安定になる、またはシステムが起動できなくなる等の問題が発生する場合があります。
- システムに最低限必要な電源が分からない場合は、<http://support.asus.com/PowerSupplyCalculator/PSCalculator.aspx?SLanguage=ja-jp>の「電源用ワット数計算機」をご参照ください。
- 2枚のハイエンドPCI Express x16カードを使用する場合は、システム安定のため、1000W以上の電源ユニットをご利用ください。

## 9. システムパネルコネクタ (20-8ピン PANEL)

このコネクタはPCケースに付属する各機能に対応しています。



**M5A99X EVO R2.0 System panel connector**

- **システム電源LED (2ピン PLED)**

システム電源LED用2ピンコネクタです。PCケース電源LEDケーブルを接続してください。システムの電源LEDはシステムの電源をONにすると点灯し、システムがスリープモードに入ると点滅します。

- **ハードディスクドライブアクティビティ LED (2ピン IDE\_LED)**

ハードディスクドライブアクティビティLED用2ピンコネクタです。ハードディスクドライブアクティビティLEDケーブルを接続してください。ハードディスクアクティビティLEDは、記憶装置がデータの読み書きを行っているときに点灯、または点滅します。

- **ビープスピーカー (4ピン SPEAKER)**

システム警告スピーカー用4ピンコネクタです。スピーカーはその鳴り方でシステムの不具合を報告し、警告を發します。

- **電源ボタン/ソフトオフボタン (2ピン PWRSW)**

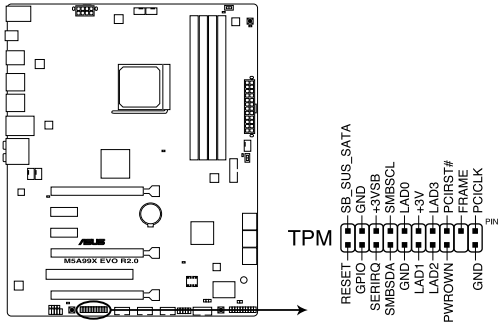
システムの電源ボタン用2ピンコネクタです。電源ボタンを押すとシステムの電源がONになります。OSが起動している状態で、電源スイッチを押してから4秒以内に離すと、システムはOSの設定に従いスリープモード、または休止状態、シャットダウンに移行します。電源スイッチを4秒以上押し、システムはOSの設定に関わらず強制的にOFFになります。

- **リセットボタン (2ピン RESET)**

リセットボタン用2ピンコネクタです。システムの電源をOFFにせずにシステムを再起動します。

## 10. TPM ヘッダー (20-1 ピン TPM)

このピンヘッダーはTPM(Trusted Platform Module)をサポートしています。TPMはプラットフォームの監視やデータの暗号化、電子証明書を保管といった高レベルなセキュリティ機能を備えています。



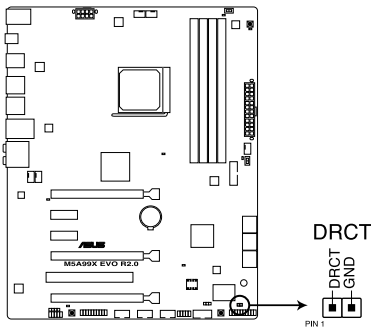
M5A99X EVO R2.0 TPM connector



TPMモジュールは別途お買い求めください。

## 11. Directヘッダー (2ピンDRCT)

このピンヘッダーに2ピンのケーブルスイッチを接続することにより、DirectKey ボタンと同じ動作を行うことができます。



M5A99X EVO R2.0 DRCT connector



ケーブルスイッチは別途お買い求めください。

Lined writing area with multiple horizontal lines.

# 基本的な取り付け

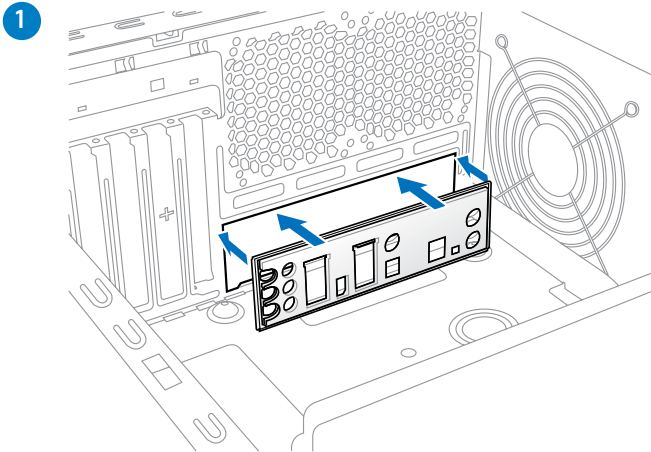
## 2.1 コンピューターを組み立てる

### 2.1.1 マザーボードを取り付ける



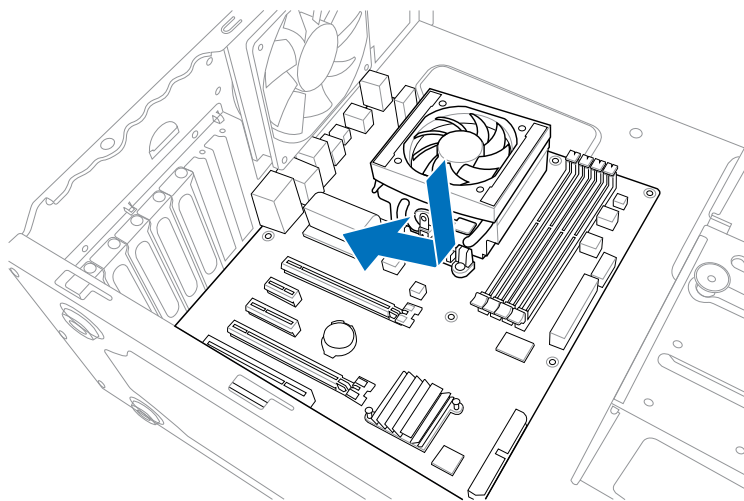
本マニュアルで使用されているイラストや画面は実際とは異なる場合があります。マザーボードのレイアウトはモデルにより異なりますが、取り付け方法は同じです。

1. ケースにI/Oシールドとマザーボード設置用のスペーサーを取り付けます。



2. I/Oシールドとマザーボードのバックパネルの位置が合っていることを確認し、スパーサーとマザーボードのネジ穴を合わせるように正しい位置に設置します。

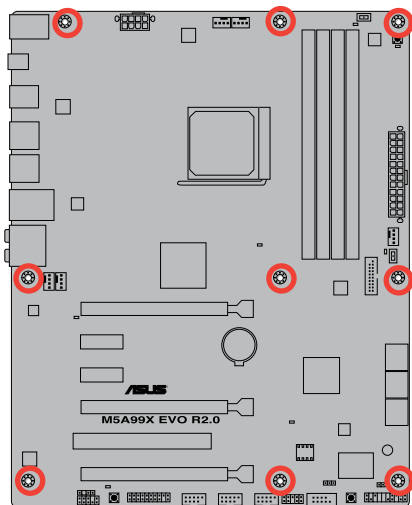
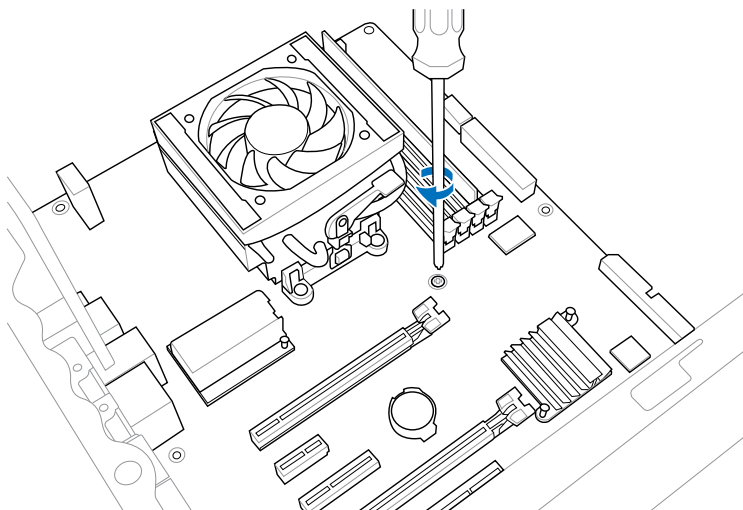
2





3. 下図を参考に、マザーボードを9か所のネジでケースに固定します。

3

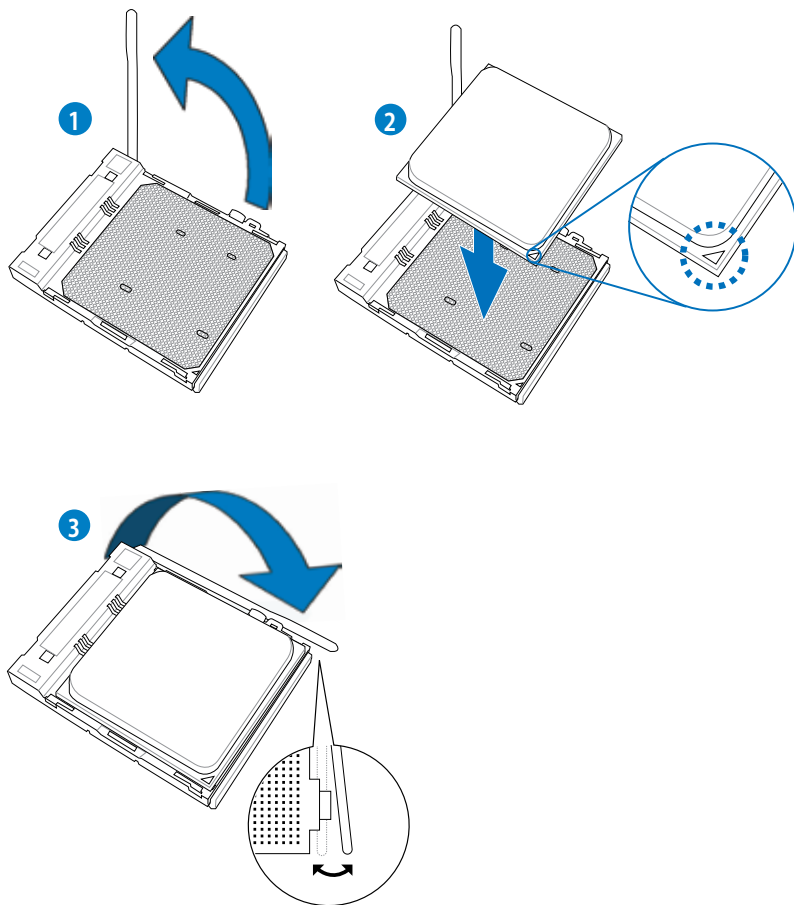


ネジはきつく締めすぎないように注意してください。

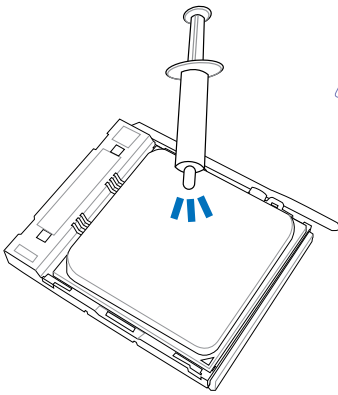
## 2.1.2 CPUを取り付ける



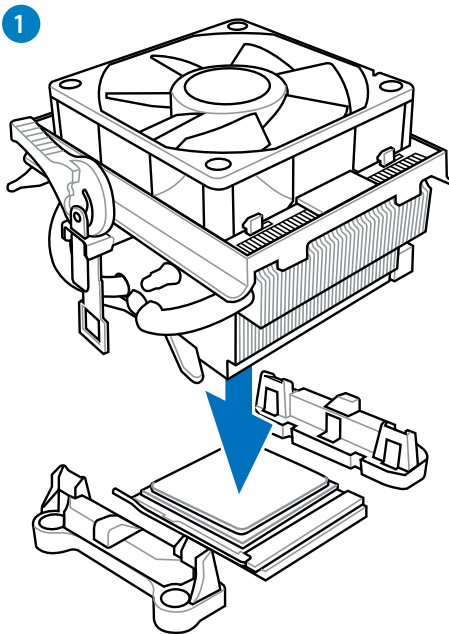
Socket AM3+ にはSocket AM3+/AM3 に対応したCPUを設置することができます。AM2+などピン配列の異なるCPUは絶対に取り付けしないでください。また、CPUの取り付け方向を確認し、必ず決められた方向にCPUを取り付けてください。取り付け方向を間違えるとピンが破損したりマザーボードが故障する可能性があります。

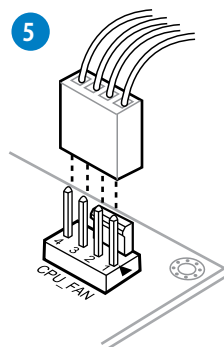
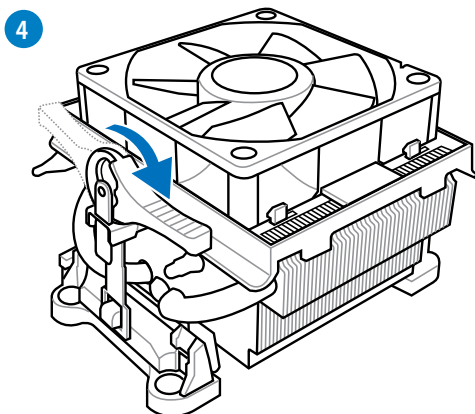
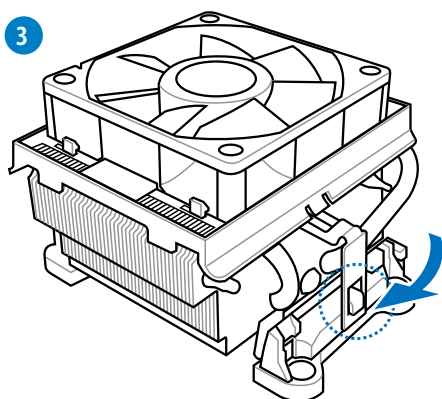
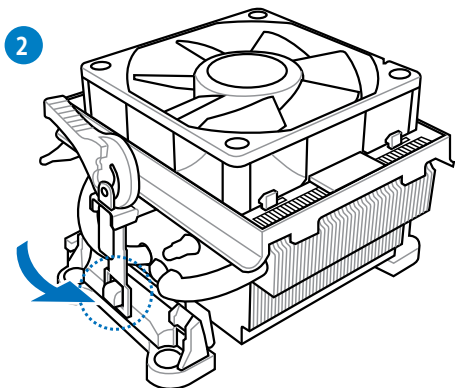


### 2.1.3 CPUクーラーを取り付ける



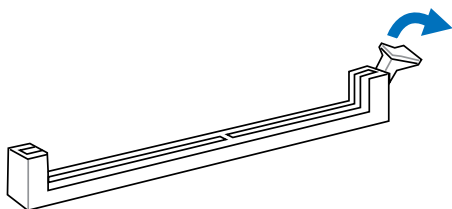
CPUクーラーを取り付ける前に、必ずCPUにサーマルグリス(シリコングリス)を塗布してください。CPUクーラーによって、サーマルグリスや熱伝導体シートなどが購入時からついているものもあります。



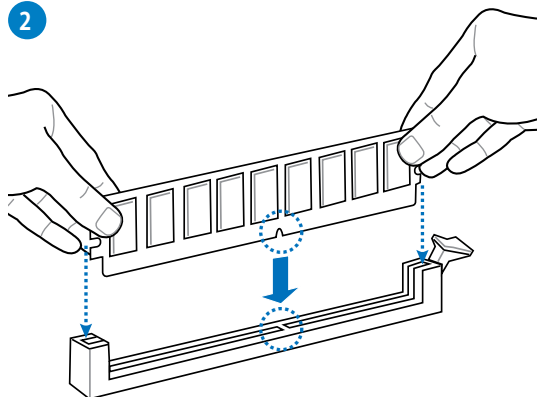


## 2.1.4 メモリーを取り付ける

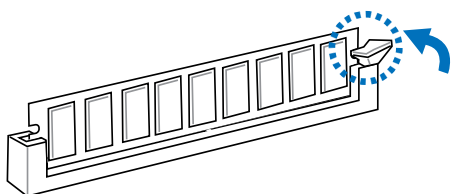
1



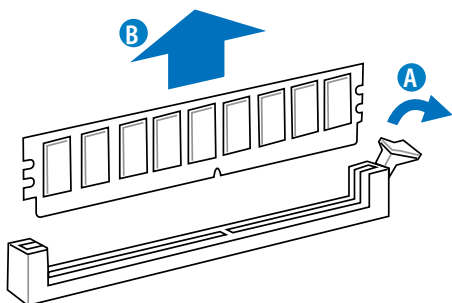
2



3

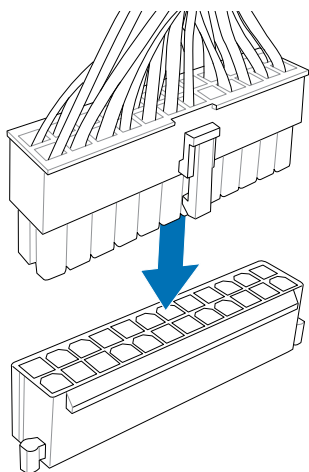


メモリーを取り外す

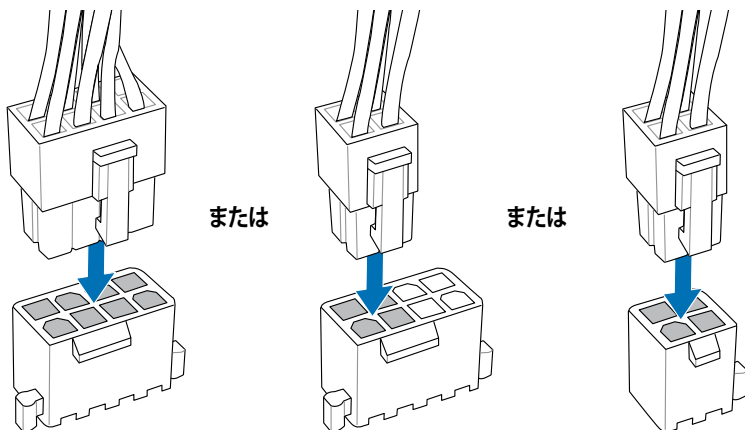


## 2.1.5 ATX 電源を取り付ける

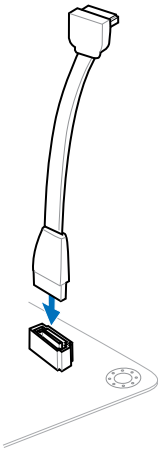
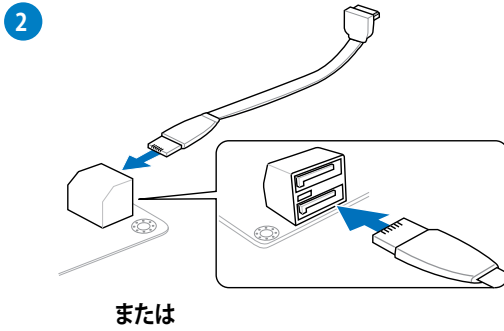
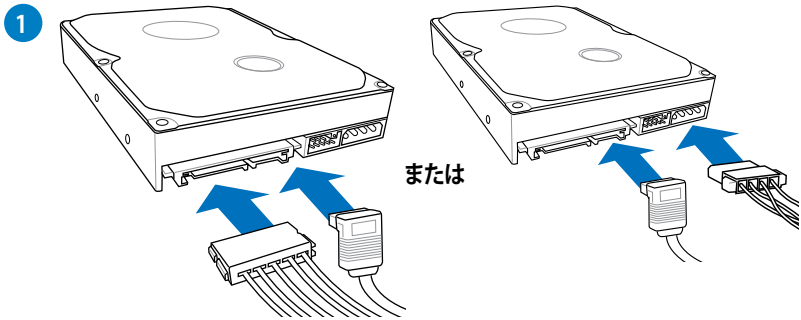
1



2

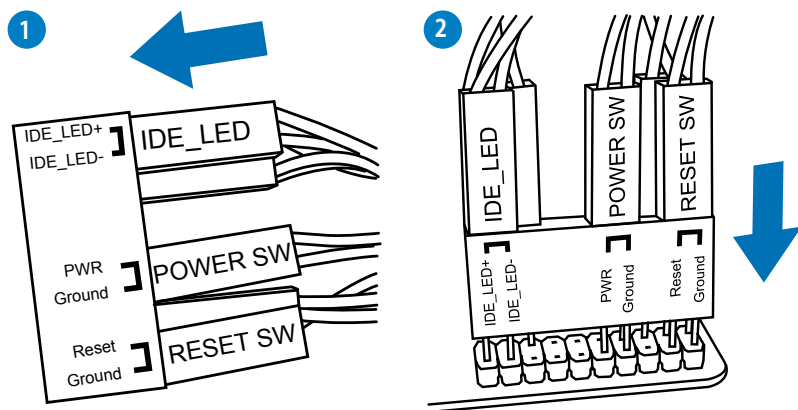


## 2.1.6 SATAデバイスを取り付ける

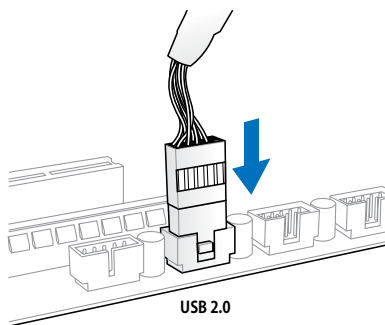


## 2.1.7 フロント I/O コネクタを取り付ける

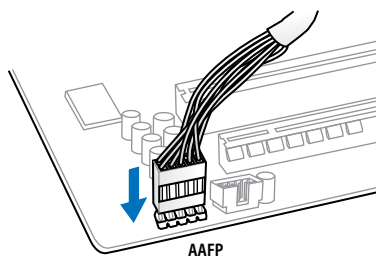
### ASUS Q-Connectorを取り付ける



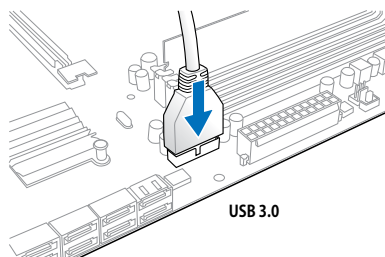
### USB 2.0コネクタを取り付ける



### フロントパネルオーディオコネクタを取り付ける



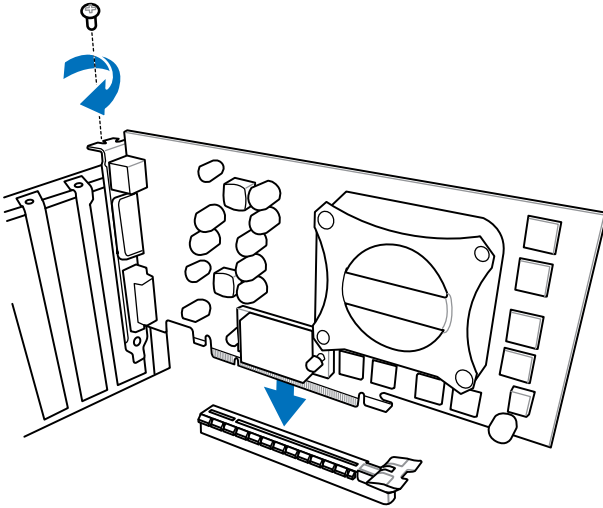
### USB 3.0コネクタを取り付ける



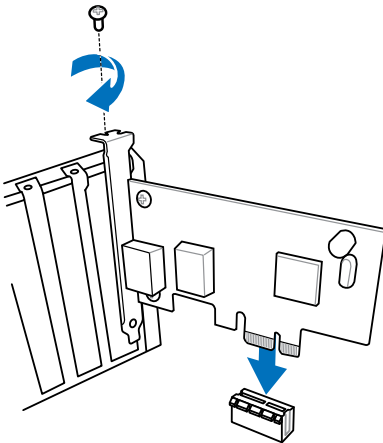


## 2.1.8 拡張カードを取り付ける

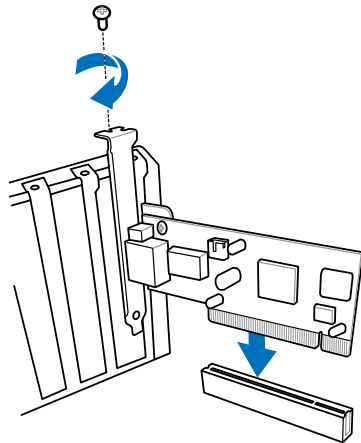
### PCI Express x16 カードを取り付ける



### PCI Express x1カードを取り付ける



### PCI カードを取り付ける



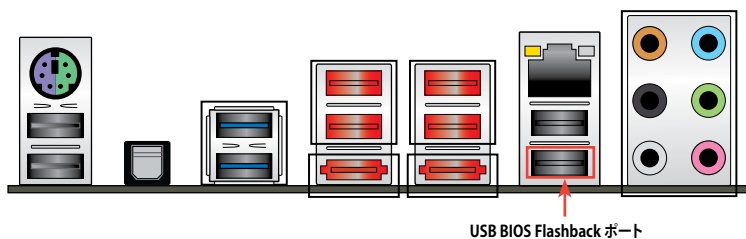
## 2.2 BIOS Update

### 2.2.1 USB BIOS Flashback

USB BIOS FlashbackはこれまでのBIOSツールとはまったく違う、とても便利なBIOS更新手段です。BIOSやOSを起動することなく、簡単にBIOSを更新することができます。特定のUSBポートにBIOSファイルを保存したUSBストレージを接続しUSB BIOS Flashbackボタンを数秒間押すだけで、スタンバイ電源で自動的にBIOSの更新が実行されます。

#### 手順

1. ASUS公式サイト (<http://www.asus.com>) からBIOSファイルをダウンロードし、圧縮ファイルを展開します。
2. 展開によって出現したBIOSファイルの名前を「99XEVR2.CAP」に変更します。
3. BIOSファイルをUSBストレージのルートディレクトリに保存します。
4. システムの電源をOFF(S5)状態にして、バックパネルのUSB BIOS FlashbackポートにBIOSファイルを保存したUSBストレージを接続します。
5. FLBK\_LEDが点滅するまでUSB BIOS Flashbackボタンを押し続けます。
6. USB BIOS Flashbackが完了するとライトは消灯します。FLBK\_LEDが完全に消灯したことを確認し、システムを起動してください。



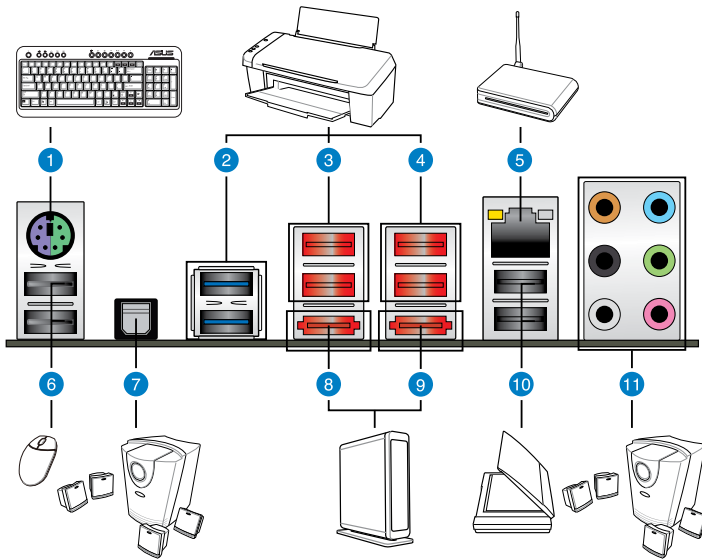
その他のBIOS アップデートユーティリティについては、Chapter 3をご覧ください。



- 既定のBIOSファイル名は製品ごとに異なります。既定のBIOSファイル名はAI Suite IIの「USB BIOS Flashback」でもご確認いただけます。
- AI Suite IIの「USB BIOS Flashback」ウィザードをご利用いただくことで、より簡単にUSB BIOS Flashbackの準備を行うことができます。
- BIOS更新中はUSBストレージを取り外す、電源プラグを抜く、オンボードスイッチを押す、ジャンパスイッチの位置を変更するなど一切の行為を行わないようご注意ください。BIOS更新中に他の行為を行った場合、BIOSの更新が中断する可能性があります。
- FLBK\_LEDが5秒ほど点滅したあとで点灯状態となる場合は、USB BIOS Flashback機能が正常に動作していないことを示しています。  
考えられる原因：
  1. USBストレージが正しく取り付けられていない。
  2. サポート外のファイルシステム、またはファイル名が正しくない。このようなエラーが発生した場合は、電源装置のスイッチをOFFにするなどしてシステムの電源を完全にOFFにした後に再度実行してください。
- USB BIOS Flashback はFAT32/16ファイルシステムをもつ、シングルパーティションのUSBストレージをサポートします。
- BIOS更新中はシステムへの電源供給が途切れないよう、十分ご注意ください。BIOS更新中に電源供給が途切れますと、BIOSが破損、損傷システムを起動することができなくなるおそれがあります。USB BIOS Flashbackに伴う不具合、動作不良、破損等に関しましては保証の対象外となります。

## 2.3 バックパネルとオーディオ接続

### 2.3.1 バックパネルコネクタ



#### バックパネルコネクタ

1. PS/2 キーボード/マウスコンボポート	7. 光デジタルS/PDIF出力ポート
2. USB 3.0ポート1/2	8. eSATA 6Gb/s ポート1
3. USB 2.0 ポート3/4	9. eSATA 6Gb/s ポート2
4. USB 2.0ポート 5/6	10. USB 2.0ポート 7/8
5. LAN (RJ-45)ポート	11. オーディオ I/Oポート*
6. USB 2.0ポート 1/2	

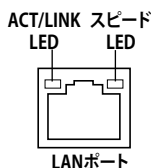
「\*」: LANポートLEDの点灯内容とオーディオ I/O ポートの構成は次のページでご確認ください。



- 各ポートにサポート外のコネクタを接続しないでください。
- USB3.0 デバイスの機能や性能は、Windows® OS 環境で各USB3.0コントローラーのドライバをインストールした場合にのみ使用することができます。
- USB 3.0 ポートではブートデバイスを使用することはできません。
- USB 3.0 デバイスの優れたパフォーマンスを発揮するために、USB 3.0 デバイスはUSB 3.0 ポートに接続してください。

## \*\* LAN ポート LED

アクティブリンク LED		スピード LED	
状態	説明	状態	説明
オフ	リンクなし	オフ	10 Mbps
オレンジ	リンク確立	オレンジ	100 Mbps
点滅	データ送受信中	グリーン	1 Gbps

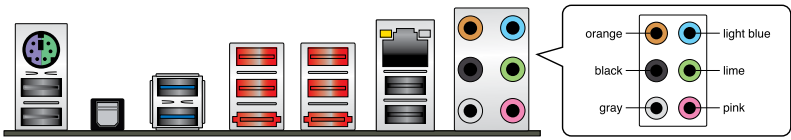


## \*\*\* オーディオ構成表

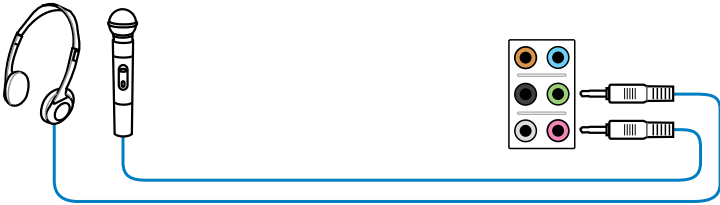
ポート	ヘッドセット 2チャンネル	4チャンネル	5.1チャンネル	7.1チャンネル
ライトブルー	ライン入力	ライン入力	ライン入力	ライン入力
ライム	ライン出力	フロント スピーカー出力	フロント スピーカー出力	フロントスピーカー 出力
ピンク	マイク入力	マイク入力	マイク入力	マイク入力
オレンジ	-	-	センター/ サブウーファ	センター/ サブウーファ
ブラック	-	リアスピーカー 出力	リアスピーカー 出力	リアスピーカー 出力
グレー	-	-	-	サイドスピーカー 出力

## 2.3.2 オーディオ I/O接続

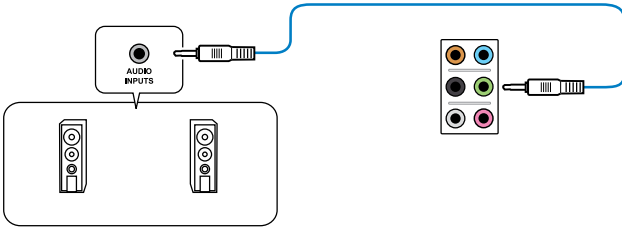
### オーディオ I/O ポート



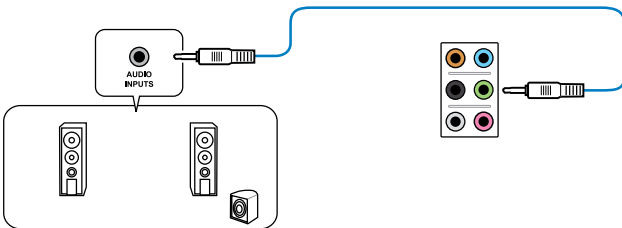
### ヘッドホンとマイクを接続



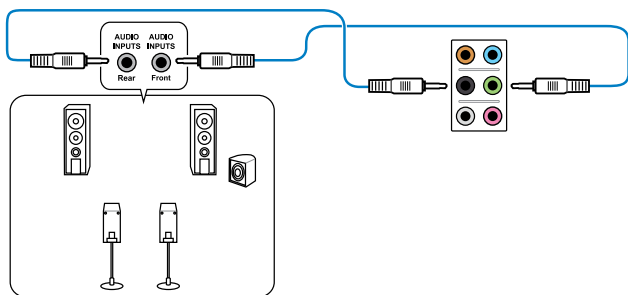
### ステレオスピーカーに接続



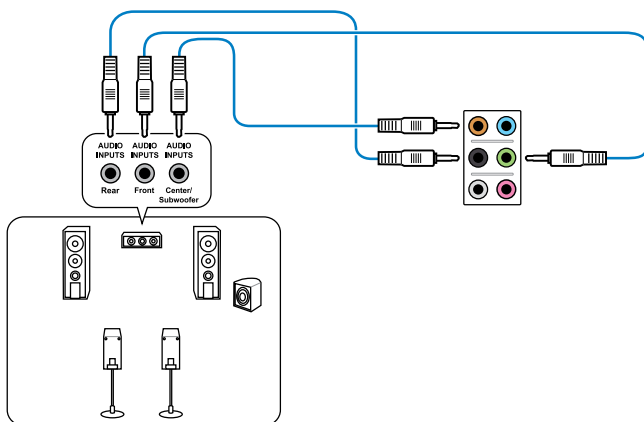
### 2.1チャンネルスピーカーに接続



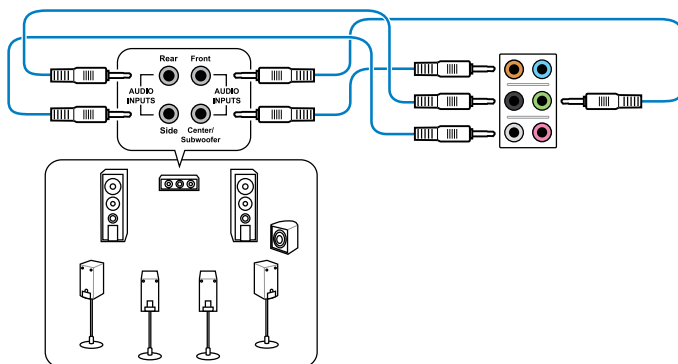
#### 4.1チャンネルスピーカーに接続



#### 5.1チャンネルスピーカーに接続



## 7.1チャンネルスピーカーに接続



DTS UltraPC II と DTS Connect が有効の場合、リアスピーカーがグレーのポートに接続されていることをご確認ください。

## 2.4 初めて起動する

1. すべてのコンポーネントやデバイスの接続が終了したら、PCケースのカバーを元に戻してください。
2. すべてのスイッチをオフにしてください。
3. 電源コードをPCケース背面の電源ユニットのコネクタに接続します。
4. 電源コードをコンセントに接続します。
5. 以下の順番でデバイスの電源をオンにします。
  - a. モニター/ディスプレイ
  - b. 外部デバイス類(デジチェーンの最後のデバイスから)
  - c. システム電源
6. ATX電源のスイッチをONにし、システムの電源をONにすると、通常PCケースのシステム電源LEDが点灯します。モニター/ディスプレイがスタンバイ状態をサポートしている場合は、システムの電源をONにすると同時にモニター/ディスプレイは自動的にスタンバイ状態から復帰します。

次にシステムは、起動時の自己診断テスト (POST) を実行します。テストを実行している間に問題が確認された場合は、BIOSがビーブ音を出すか、画面にメッセージが表示されません。システムの電源をONにしてから30秒以上経過しても画面に何も表示されない場合は、電源オンテストの失敗です。各コンポーネントの設置状態を確認してください。問題が解決されない場合は、販売店にお問い合わせください。

UEFI BIOS ビープ	説明
短いビーブ 1 回	ビデオカードの検出(正常起動) クイックブート設定が無効(正常起動) キーボード検出エラー
長いビーブ 1 回+短いビーブ 2 回、 数秒後同じパターンで繰り返し	メモリー検出エラー
長いビーブ 1 回+短いビーブ 3 回	ビデオカード検出エラー
長いビーブ 1 回+短いビーブ 4 回	ハードウェアエラー

7. システムの電源をONにした直後に、<Delete>を押すとUEFI BIOS Utility を起動します。BIOSの設定についてはChapter 3をご参照ください。

## 2.5 システムの電源をオフにする

OSが起動している状態で、電源スイッチを押してから4秒以内に離すと、システムはOSの設定に従いスリープモード、または休止状態、シャットダウンに移行します。電源スイッチを4秒以上押すと、システムはOSの設定に関わらず強制的にオフになります。この機能は、OSやシステムがハングアップ(ロック)して、通常システム終了作業が行えない場合にのみご使用ください。強制終了は各コンポーネントに負担をかけます。万一の場合を除き頻繁に強制終了をしないようご注意ください。



# UEFI BIOS設定

## 3.1 UEFIとは

ASUS UEFI BIOSは、従来のキーボード操作だけでなくマウスでの操作も可能となったグラフィカルでユーザーフレンドリーなインターフェースです。OSを使用するのと同じくらい簡単に操作することができます。\* EFI(UEFI)が従来のBIOSと同じ機能を持つことから、ASUSはEFI(UEFI)を「UEFI BIOS」、「BIOS」と表記します。

UEFI (Unified Extensible Firmware Interface) は、Intel 社が提唱している、従来パソコンのハードウェア制御を担ってきた BIOS に代わる、OS とファームウェアのインターフェース仕様です。UEFIは非常に高機能な最新のファームウェアで従来のBIOSと違い拡張性に富んでいます。UEFIの設定はマザーボードのCMOS RAM (CMOS) に保存されています。通常、UEFIのデフォルト設定はほとんどの環境で、最適なパフォーマンスを実現できるように設定されています。以下の状況以外では、**デフォルト設定のままで使用することをお勧めします。**

- システム起動中にエラーメッセージが表示され、UEFI BIOS Utility を起動するように指示があった場合
- UEFI BIOSの設定を必要とするコンポーネントをシステムに取り付けた場合



不適切な設定を行うと、システムが起動しない、または不安定になるといった症状が出る場合があります。**設定を変更する際は、専門知識を持った技術者等のアドバイスを受けることを強くお勧めします。**



ASUS公式サイトからダウンロードしたBIOSファイルを使用する場合は、事前にファイル名を「99XEVR2.CAP」に変更してください。

## 3.2 UEFI BIOS Utility

UEFI BIOS UtilityではUEFI BIOSの更新や各種パラメーターの設定が可能です。UEFI BIOS Utilityの画面にはナビゲーションキーとヘルプが表示されます。

### 起動時にUEFI BIOS Utilityに入る

手順

- 起動時の自己診断テスト (POST) の間に <Del> を押します。 <Delete> を押さない場合は、POSTがそのまま実行されます。

### POST後にUEFI BIOS Utilityに入る

手順

- <Ctrl + Alt + Del> を同時に押しシステムを再起動し、POST実行中に <Delete> を押します。
- ケース上のリセットボタンを押してシステムを再起動し、POST実行中に <Delete> を押します。
- 電源ボタンを押してシステムの電源をOFFにした後、システムをONにしPOST実行中に <Delete> を押します。ただし、これは上記2つの方法が失敗した場合の最後の手段として行ってください。



- 
- 本マニュアルで使用されているイラストや画面は実際のものとは異なる場合があります。
  - マウスでUEFI BIOS Utilityの操作を行う場合は、USBマウスをマザーボードに接続してからシステムの電源をONにしてください。
  - 設定を変更した後システムが不安定になる場合は、デフォルト設定をロードしてください。デフォルト設定に戻すには、終了メニューの下の「**Load Optimized Defaults**」を選択します。(詳細は「**3.9 終了メニュー**」参照)
  - 設定を変更した後システムが起動しなくなった場合は、CMOSクリアを実行し、マザーボードのリセットを行ってください。Clear CMOS ジャンパスイッチの位置は「**1.2.7 ジャンパ**」をご参照ください。
  - UEFI BIOS UtilityはBluetooth デバイスには対応していません。
- 

### BIOS メニュー画面

UEFI BIOS Utilityには、**EZ Mode** と **Advanced Mode** の2つのモードがあります。モードの切り替えは、Advanced Modeの終了メニュー、または**Exit/Advanced Mode** ボタンで行います。

### 3.2.1 EZ Mode

デフォルト設定では、UEFI BIOS Utilityを起動すると、EZ Mode 画面が表示されます。EZ Mode では、基本的なシステム情報の一覧が表示され、表示言語やシステムパフォーマンスモード、ブートデバイスの優先順位などが設定できます。Advanced Mode を開くには、「Exit/Advanced Mode」をボタンをクリックし、「Advanced Mode」を選択するか<F7>を押します。



UEFI BIOS Utility起動時に表示する画面は、変更可能です。詳細はセクション「3.7 ブートメニュー」の「Setup Mode」をご参照ください。

The screenshot shows the ASUS UEFI BIOS Utility - EZ Mode interface. The top bar includes the ASUS logo, 'UEFI BIOS Utility - EZ Mode', and an 'Exit/Advanced Mode' button. Below this, system information is displayed: M5A99X EVO R2.0, BIOS Version: 0206, CPU Type: AMD Phenom(tm) II X4 910e Processor (Speed: 2600 MHz), and Total Memory: 2048 MB (DDR3 1066MHz). The main area is divided into three sections: Temperature (CPU: +113.0°F/+45.0°C, MB: +75.2°F/+40.0°C), Voltage (CPU: 1.248V, 5V: 5.160V, 3.3V: 3.344V, 12V: 12.248V), and Fan Speed (CPU\_FAN: 2481 RPM, CHA\_FAN1: N/A, CHA\_FAN2: N/A, CHA\_FAN3: N/A). Below these are 'System Performance' modes (Quiet, Performance, Energy Saving, Normal, ASUS Optimal) and 'Boot Priority' options (Hard Drive, DVD-ROM). At the bottom, there are buttons for 'Shortcut (F3)', 'Advanced Mode (F7)', 'Boot Menu (F8)', and 'Default (F5)'. Red lines and boxes connect these elements to the following text:

- UEFI BIOS Utilityでの表示言語を選択
- 各ファンのスピードを表示
- 変更を保存せずにUEFI BIOS Utility終了、変更を保存してシステムをリセット、Advanced Modeを起動
- CPU/マザーボード温度、CPU/5V/3.3V/12V電圧出力、CPU/CPUオプション/ケースファンのスピードを表示
- Advanced Modeへの切り替え
- ブートデバイスの優先順位を選択
- Power Savingモード
- Normalモード
- デフォルト設定をロード
- ASUS Optimalモード
- 選択したモードのシステムプロパティを表示
- ブートデバイスを選択
- アクセス頻度の高いAdvanced Modeへのショートカット



- ブートデバイスの優先順位のオプションは、取り付けたデバイスにより異なります。
- 「Boot Menu(F8)」ボタンは、ブートデバイスがシステムに取り付けられている場合のみ利用可能です。

## 3.2.2 Advanced Mode

Advanced Mode は上級者向けのモードで、各種詳細設定が可能です。下の図はAdvanced Mode の表示内容の一例です。各設定項目の詳細は、本マニュアル以降の記載をご参照ください。



Advance Mode に切り替えるには「EZ Mode」で<F7>を押すか、「Exit/Advanced Mode」メニューから「Advanced Mode」を選択します。

Back ボタン    メニュー    メニューバー    構成フィールド    ヘルプ

ASUS UEFI BIOS Utility - Advanced Mode

Main    AI Tweaker    Advanced    Monitor    Boot    Tool    Exit

Back

Current CPU Speed : 3300MHz  
Target CPU Speed : 330MHz  
Current Memory Frequency : 1333MHz  
Current NB Frequency : 220MHz  
Current HT Link Speed : 2600MHz

AI Overclock Tuner    Auto  
CPU Ratio    Disabled  
AMD Turbo Core Technology    Auto  
Memory Frequency    Auto  
CPU/NB Frequency    Auto  
HT Link Speed    Auto  
CPU Spread Spectrum    Auto  
PCIe Spread Spectrum    Auto  
EPU Power Saving Mode    Disabled  
> OC Tuner

Disabled:  
It might enhance CPU Bus Frequency overlocking ability.

---: Select Screen  
↑↓: Select Item  
Enter: Select  
+/-: Change Opt.  
F1: General Help  
F2: Previous Values  
F3: Shortcut  
F5: Optimized Defaults  
F10: Save    ESC: Exit  
F12: Print Screen

サブメニュー    ポップアップウィンドウ    スクロールバー    ナビゲーションキー

### メニューバー

画面上部のメニューバーには次の項目があり、主な設定内容は以下のとおりです。

<b>Main</b>	基本システム設定の変更
<b>Ai Tweaker</b>	オーバークロックに関する設定の変更
<b>Advanced</b>	拡張システム設定の変更
<b>Monitor</b>	システム温度、電力の状態の表示、ファンの各設定の変更
<b>Boot</b>	システム起動設定の変更
<b>Tool</b>	独自機能の設定オプション
<b>Exit</b>	終了オプションとデフォルト設定のロード

## メニュー

メニューバーの各項目を選択することにより、各項目に応じた設定メニューが表示されます。例えば、メニューバーで「Main」を選択すると、「Main」の設定メニューが画面に表示されます。

メニューバーのAi Tweaker、Advanced、Monitor、Boot、Tool、Exitにも、それぞれ設定メニューがあります。

## Back ボタン

サブメニューの項目が開かれている場合にこのボタンが表示されます。マウスでこのボタンをクリックするか<ESC>を押すと、メインメニュー、または前の画面に戻ることができます。

## サブメニュー

サブメニューが含まれる項目の前には、「>」マークが表示されます。サブメニューを表示するには、マウスで項目を選択するか、カーソルキーで項目を選択し、<Enter>を押します。

## ポップアップウィンドウ

マウスで項目を選択するか、カーソルキーで項目を選択し、<Enter>を押すと、設定可能なオプションと共にポップアップウィンドウが表示されます。

## スクロールバー

設定項目が画面に収まりきらない場合は、スクロールバーがメニュー画面の右側に表示されます。マウスやカーソルキー、または <Page Up>/<Page Down> で、画面をスクロールすることができます。

## ナビゲーションキー

UEFI BIOSメニュー画面の右下には、メニューの操作をするためのナビゲーションキーが表示されています。表示されるナビゲーションキーに従って、各項目の設定を変更します。

## ヘルプ

メニュー画面の右上には、選択した項目の簡単な説明が表示されます。<F12>を押し、UEFI BIOS画面のスクリーンショットを撮影し、USBフラッシュメモリーに保存します。

## 構成フィールド

構成フィールドには各項目の現在設定されている状態や数値が表示されます。ユーザーによる変更が可能でない項目は、選択することができません。

設定可能なフィールドは選択するとハイライト表示されます。フィールドの値を変更するには、そのフィールドをマウスで選択するか、表示されるナビゲーションキーに従い数値を変更し、<Enter>を押して決定します。



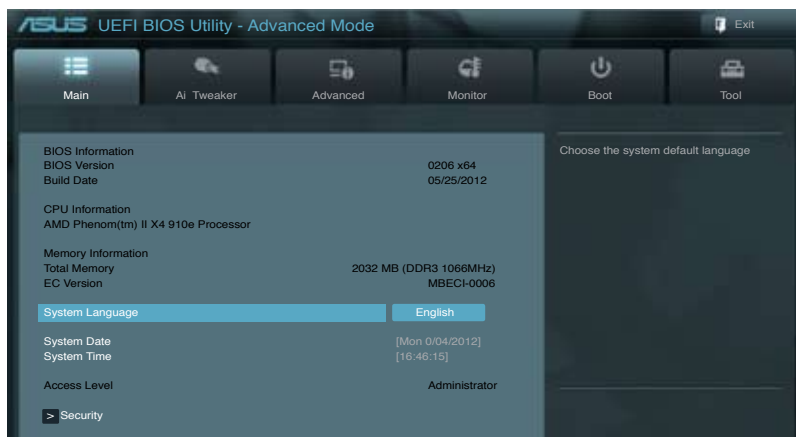
---

<F12>を押し、UEFI BIOS画面のスクリーンショットを撮影し、USBフラッシュメモリーに保存することができます。

---

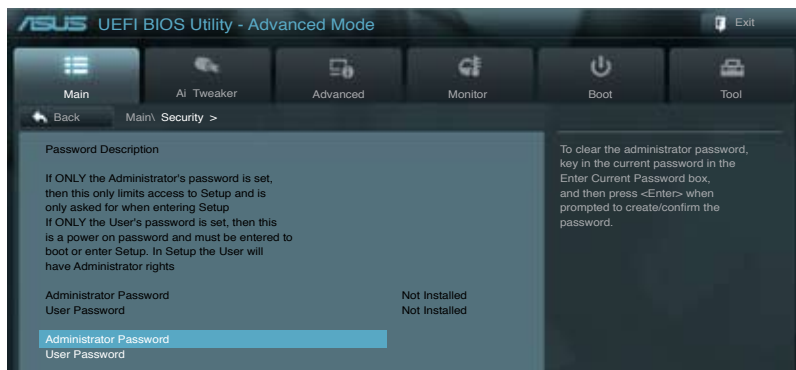
### 3.3 メインメニュー

UEFI BIOS UtilityのAdvanced Mode を起動するとメインメニューでは基本的なシステム情報が表示され、システムの日付、時間、言語、セキュリティの設定が可能です。



### セキュリティ

システムセキュリティ設定の変更が可能です。



- パスワードを忘れた場合、CMOSクリアを実行しパスワードを削除します。Clear CMOS ジャンパスイッチの位置はセクション「1.2.7 ジャンパ」をご参照ください。
- パスワードを削除すると、画面上の「Administrator」または「User Password」の項目にはデフォルト設定の「Not Installed」と表示されます。パスワードを再び設定すると、「Installed」と表示されます。

## Administrator Password

管理者パスワードを設定した場合は、システムにアクセスする際に管理者パスワードの入力を要求するように設定することをお勧めします。

### 管理者パスワードの設定手順

1. 「**Administrator Password**」を選択します。
2. 「**Create New Password**」ボックスにパスワードを入力し、<Enter>を押します。
3. パスワードの確認のため、「**Confirm New Password**」ボックスに先ほど入力したパスワードと同じパスワードを入力し、<Enter>を押します。

### 管理者パスワードの変更手順

1. 「**Administrator Password**」を選択します。
2. 「**Enter Current Password**」ボックスに現在のパスワードを入力し、<Enter>を押します。
3. 「**Create New Password**」ボックスに新しいパスワードを入力し、<Enter>を押します。
4. パスワードの確認のため、「**Confirm New Password**」ボックスに先ほど入力したパスワードと同じパスワードを入力し、<Enter>を押します。

管理者パスワードの消去も、管理者パスワードの変更時と同じ手順で行いますが、パスワードの作成/確認を要求された後、なにも入力せずに<Enter>を押します。パスワード消去後は、「**Administrator Password**」の項目は「**Not Installed**」と表示されます。

## User Password

ユーザーパスワードを設定した場合、システムにアクセスするときにユーザーパスワードを入力する必要があります。

### ユーザーパスワードの設定手順

1. 「**User Password**」を選択します。
2. 「**Create New Password**」にパスワードを入力し、<Enter>を押します。
3. パスワードの確認のため、「**Confirm New Password**」ボックスに先ほど入力したパスワードと同じパスワードを入力し、<Enter>を押します。

## ユーザーパスワードの変更手順

1. 「**User Password**」を選択し、<Enter>を選択します。
2. 「**Enter Current Password**」に現在のパスワードを入力し、<Enter>を押します。
3. 「**Create New Password**」に新しいパスワードを入力し、<Enter>を押します。
4. パスワードの確認のため、「**Confirm New Password**」ボックスに先ほど入力したパスワードと同じパスワードを入力し、<Enter>を押します。

ユーザーパスワードの消去も、ユーザーパスワードの変更時と同じ手順で行いますが、パスワードの作成/確認を要求された後、なにも入力せずに<Enter>を押します。パスワード消去後は、「**User Password**」の項目は「**Not Installed**」と表示されます。

## 3.4 Ai Tweaker メニュー

オーバークロックに関連する設定を行います。



Ai Tweaker メニューで設定値を変更する際はご注意ください。不正な値を設定するとシステム誤作動の原因となります。



このセクションの設定オプションは取り付けられたCPUとメモリーにより異なります。

画面をスクロールすることですべての項目を表示することができます。





## Ai Overclock Tuner [Auto]

CPUのオーバークロックオプションを選択して、CPUの内部周波数を設定することができます。オプションは以下のとおりです。

- [Auto] 標準動作周波数で動作します。
- [Manual] バスクロックを手動で設定します。
- [D.O.C.P.] DRAM O.C. Profileモードです。オーバークロックプロファイルを持つメモリーを取り付けた場合、最適なシステムパフォーマンスを得るためにこの項目を設定しプロファイルを選択します。選択したプロファイルに合わせて、メモリーの動作周波数やベースクロックなどが適切に設定されます。

## CPU Ratio [Auto]

非CPBモード時におけるCPU動作倍率の最大値を手動で設定することができます。この値はCPUの定格、または工場出荷時の値に制限されます。数値の調節は <+> <-> で行います。設定範囲はお使いのCPUにより異なります。

## AMD Turbo CORE technology [Auto]

AMD Turbo CORE Technologyの有効/無効を設定します。  
設定オプション:[Auto] [Enabled] [Disabled]

### *Turbo CORE Ratio [Auto]*

この項目は「AMD Turbo CORE technology」の項目を [Enabled] にすると表示され、Turbo CORE有効時の最大動作周波数を調節します。数値の調節は <+> <-> で行います。設定範囲は800MHz~7000MHzで、100MHz刻みで調節します。

## Memory Frequency [Auto]

メモリーの動作周波数を設定します。

設定オプション:[Auto] [DDR3-800MHz] [DDR3-1066MHz] [DDR3-1333MHz]  
[DDR3-1600MHz] [DDR3-1866MHz] [DDR3-2133MHz] [DDR3-2400MHz]



メモリー周波数の設定値が高すぎると、システムが不安定になる場合があります。不安定になった場合は、設定をデフォルト設定値に戻してください。

## CPU/NB Frequency [Auto]

ノースブリッジクロックとCPUバス周波数の比率を設定します。

設定オプション:[Auto] [1400MHz] [1600MHz] [1800MHz] [2000MHz] [2200MHz] [2400MHz]  
[2600MHz] [2800MHz] [3000MHz] [3200MHz]

## HT Link Speed [Auto]

HyperTransport のリンクスピードを選択します。

設定オプション:[Auto] [800MHz] [1000MHz] [1200MHz] [1400MHz] [1600MHz] [1800MHz]  
[2000MHz] [2200MHz] [2400MHz] [2600MHz]

## CPU Spread Spectrum [Auto]

CPU動作周波数を変調させることで信号伝送時の電磁波(EMI)を低減させる機能の有効/無効を設定します。

- [Auto] 自動設定します。
- [Disabled] BCLK(ベースクロック)のオーバークロック性能を強化します。
- [Enabled] EMIを制御します。

## PCIe Spread Spectrum [Auto]

- [Auto] 自動設定します。  
[Disabled] PCI Expressのオーバークロック性能を強化します。  
[Enabled] EMIを制御します。

## EPU Power Saving Mode [Disabled]

省電力機能「EPU」の有効/無効を設定します。  
設定オプション: [Disabled] [Enabled]

## OC Tuner [CANCEL]

OC Tunerは自動的にCPUとDRAM周波数と電圧をオーバークロックします。  
設定オプション: [OK] [Cancel]

## EPU Setting [Auto]

この項目は「EPU Power Saving MODE」を [Enabled] にすると表示され、EPU省電力モードを選択できます。

設定オプション: [AUTO] [Light Power Saving Mode] [Medium Power Saving Mode]  
[Max Power Saving Mode]

## DRAM Timing Control

### Primart Timings

#### DRAM CAS# Latency [Auto]

設定オプション: [Auto] [5 CLK] - [19 CLK]

#### DRAM RAS# to CAS# Delay [Auto]

設定オプション: [Auto] [2 CLK] - [19 CLK]

#### DRAM RAS# PRE Time [Auto]

設定オプション: [Auto] [2 CLK] - [19 CLK]

#### DRAM RAS# ACT Time [Auto]

設定オプション: [Auto] [8 CLK] - [40 CLK]

#### DRAM READ to PRE Time [Auto]

設定オプション: [Auto] [4 CLK] - [10 CLK]

#### DRAM RAS# to RAS# Delay [Auto]

設定オプション: [Auto] [1 CLK] - [9 CLK]

#### DRAM WRITE to READ Delay [Auto]

設定オプション: [Auto] [4 CLK] - [9 CLK]

#### DRAM CAS# write Latency [Auto]

設定オプション: [Auto] [5 CLK] - [12 CLK]

#### DRAM WRITE Recovery Time [Auto]

設定オプション: [Auto] [5 CLK] [6 CLK] [7 CLK] [8 CLK] [10 CLK] [12 CLK] [14 CLK]  
[16 CLK]

**DRAM REF Cycle Time [Auto]**

設定オプション:[Auto] [90ns] [110ns] [160ns] [300ns] [350ns]

**DRAM Row Cycle Time [Auto]**

設定オプション:[Auto] [10 CLK] – [56 CLK]

**DRAM READ to WRITE Delay [Auto]**

設定オプション:[Auto] [2 CLK] – [22 CLK]

**DRAM WRITE to READ Delay(DD) [Auto]**

設定オプション:[Auto] [1 CLK] – [11 CLK]

**DRAM WRITE to WRITE Timing [Auto]**

設定オプション:[Auto] [2 CLK] – [11 CLK]

**DRAM READ to READ Timing [Auto]**

設定オプション:[Auto] [2 CLK] – [11 CLK]

**DRAM Refresh Rate [Auto]**

設定オプション:[Auto] [Every 7.8ms] [Every 3.9ms]

**DRAM Command Rate [Auto]**

設定オプション:[Auto] [1T] [2T]

**DRAM Driving Control****DCT0 Information:****CKE drive strength [Auto]**

設定オプション:[Auto] [1x] [1.25x] [1.5x] [2x]

**CS/ODT drive strength [Auto]**

設定オプション:[Auto] [1x] [1.25x] [1.5x] [2x]

**ADDR/CMD drive strength [Auto]**

設定オプション:[Auto] [1x] [1.25x] [1.5x] [2x]

**MEMCLK drive strength [Auto]**

設定オプション:[Auto] [0.75x] [1x] [1.25x] [2x]

**Data drive strength [Auto]**

設定オプション:[Auto] [0.75x] [1x] [1.25x] [1.5x]

**DQS drive strength [Auto]**

設定オプション:[Auto] [0.75x] [1x] [1.25x] [1.5x]

**Processor ODT [Auto]**設定オプション:[Auto] [240 ohms +/- 20%] [120 ohms +/- 20%] [80 ohms +/- 20%]  
[60 ohms +/- 20%]**DCT1 Information:****CKE drive strength [Auto]**

設定オプション:[Auto] [1x] [1.25x] [1.5x] [2x]

**CS/ODT drive strength [Auto]**

設定オプション:[Auto] [1x] [1.25x] [1.5x] [2x]

### ADDR/CMD drive strength [Auto]

設定オプション: [Auto] [1x] [1.25x] [1.5x] [2x]

### MEMCLK drive strength [Auto]

設定オプション: [Auto] [0.75x] [1x] [1.25x] [2x]

### Data drive strength [Auto]

設定オプション: [Auto] [0.75x] [1x] [1.25x] [1.5x]

### DQS drive strength [Auto]

設定オプション: [Auto] [0.75x] [1x] [1.25x] [1.5x]

### Processor ODT [Auto]

設定オプション: [Auto] [240 ohms +/- 20%] [120 ohms +/- 20%] [80 ohms +/- 20%]  
[60 ohms +/- 20%]

## DIGI+ Power Control

### CPU Load-Line Calibration [Auto]

CPUへの供給電圧を調節しシステム温度をコントロールします。高い値を設定することにより、電圧の降下を防ぎオーバークロックの範囲を広げることができます。ただし、CPUとVRMからの発熱量は増加します。この項目では、電圧の範囲を次の%で設定可能です。

0% (Regular)、25% (Medium)、50% (High)、75% (Ultra High)、100% (Extreme)。

設定オプション: [Auto] [Regular] [Medium] [High] [Ultra High] [Extreme]



実際のパフォーマンスは取り付けられたCPUにより異なります。

### CPU/NB Load-Line Calibration [Auto]

メモリーコントローラーへの供給電圧を調節しシステム温度をコントロールします。高い値を設定することにより、電圧の降下を防ぎオーバークロックの範囲を広げることができます。ただし、ノースブリッジチップセットとVRMからの発熱量は増加します。

設定オプション: [Auto] [Regular] [High] [Extreme]

### CPU Current Capability [Auto]

オーバークロック用にCPUへの電力供給量を設定します。高い値を設定することにより、電圧調整モジュール(VRM)の消費電力は増加します。

設定オプション: [Auto] [100%] [110%] [120%] [130%] [140%]



DIGI+ Power Control 関連のパラメータを変更中に、サーマルモジュールを取り外さないでください。正常に動作するためには各所の温度状態を常にモニタリングする必要があります。



いくつかの項目は、数字キーまたは<+>と<->で数値を入力します。数値の入力を終えたら<Enter>を押し数値を決定します。なお、デフォルト設定に戻す場合は、キーボードで **[auto]** と入力し<Enter>を押します。

### CPU/NB Current Capability [Auto]

オーバークロック用にメモリーコントローラーへの電力供給量を設定します。高い値を設定することにより、電圧調整モジュールの消費電力は増加します。

設定オプション:[Auto] [100%] [110%] [120%] [130%]

### CPU Power Phase Control [Standard]

動作中のCPU用電圧調整モジュール(VRM)数の制御方法を設定します。システム負荷が大きい環境でフェーズ数を増やすと、過渡応答と放熱システムのパフォーマンスが向上します。システム負荷が小さい環境でフェーズ数を減らすと、VRM効率が上がります。

[Standard] CPUの負荷に応じてフェーズをコントロールします。

[Optimized] ASUSが提供する最適なフェーズ調節プロファイルをロードします。

[Extreme] フルフェーズモードを実行します。

[Manual Adjustment] 手動調節します。

### CPU Voltage Frequency [Auto]

CPU用電圧調整モジュール(VRM)のスイッチング周波数の制御方法を設定します。スイッチング周波数を高くすることでVRMの過渡応答を高めることができます。

設定オプション:[Auto] [Manual]

### VRM Fixed Frequency Mode

この項目は「**CPU Voltage Frequency**」の項目を **[Manual]** にすると表示されます。VRMの固定周波数を設定します。

設定範囲は200KHz～400KHzで、10KHz刻みで調節します。

### VRM Spread Spectrum [Disabled]

この項目は「**CPU Voltage Frequency**」の項目を **[Auto]** にすると表示されます。スペクトラム拡散を有効にし、システムの安定性を上げることができます。

設定オプション:[Disabled] [Enabled]

### CPU Power Duty Control [T.Probe]

CPU用電圧調整モジュール(VRM)の制御方法を設定します。

[T.Probe] 動作中の全VRM回路の温度バランスを維持します。

[Extreme] 動作中の全VRM回路の電流バランスを維持します。

### CPU Power Response Control [Auto]

オーバークロック用にCPU用電圧調整モジュール(VRM)の応答速度を設定します。応答速度を上げることによりオーバークロックの範囲を広げることができます。

設定オプション:[Auto] [Regular] [Medium] [Fast] [Ultra Fast]

### CPU/NB Power Response Control [Auto]

オーバークロック用にメモリーコントローラー用電圧調整モジュール(VRM)の応答速度を設定します。応答速度を上げることによりオーバークロックの範囲を広げることができます。

設定オプション:[Auto] [Regular] [Medium] [Fast] [Ultra Fast]

### CPU Power Thermal Control [130]

オーバークロック用にCPU用電圧調整モジュール(VRM)の許容温度範囲を設定します。高い値を設定することにより、許容温度が高くなりオーバークロック可能な範囲が広がりますが、VRMの消費電力は増加します。数値の調節は <+> <-> で行います。

設定オプション:[130] ~ [151]

## DRAM Current Capability [100%]

オーバークロック用にメモリーへの電力供給量を設定します。高い値を設定することにより、電力供給量が増加しオーバークロック可能な範囲は広がりますが、VRMの消費電力は増加します。  
設定オプション: [100%] [110%] [120%] [130%]

## DRAM Voltage Frequency [300KHZ]

メモリー用電圧調整モジュール(VRM)のスイッチング周波数の制御方法を設定します。スイッチング周波数を高くすることでVRMの過渡応答を高めます。  
設定オプション: [300KHZ] [350KHZ] [400KHZ] [450KHZ] [500KHZ]

## DRAM Power Phase Control [Optimized]

オーバークロック用に動作中のメモリー用電圧調整モジュール(VRM)数の制御方法を設定します。  
設定オプション: [Optimized] [Extreme]

## CPU & NB Voltage [Offset Mode]

[Manual Mode] CPUやメモリーコントローラーへの供給電圧を手動で設定します。  
[Offset Mode] CPUやメモリーコントローラー固有の基準値に対して電圧を設定します。

### Offset Mode Sign [+]

この項目は「CPU & NB Voltage」の項目を [Offset Mode] にすると表示されます。

- [+] CPU Offset Voltageで指定した値の電圧を下げます。
- [-] CPU Offset Voltageで指定した値の電圧を上げます。

### CPU Offset Voltage [Auto]

この項目は「CPU & NB Voltage」の項目を [Offset Mode] にすると表示されます。  
設定範囲は0.00625V～0.70000Vで、0.00625V刻みで調節します。

### CPU/NB Offset Mode Sign [+]

- [+] CPU/NB Offset Voltageで指定した値の電圧を上げます。
- [-] CPU/NB Offset Voltageで指定した値の電圧を下げます。

### CPU/NB Offset Voltage [Auto]

この項目は「CPU & NB Voltage」の項目を [Offset Mode] にすると表示されます。  
設定範囲は0.00625V～0.70000Vで、0.00625V刻みで調節します。

### CPU Manual Voltage [Auto]

この項目は「CPU & NB Voltage」を [Manual Mode] に設定すると表示され、CPU電圧を設定します。  
設定範囲は0.675V～2.075Vで、0.00625V刻みで調節します。

### CPU/NB Manual Voltage [Auto]

この項目は「CPU & NB Voltage」を [Manual Mode] に設定すると表示され、ノースブリッジ電圧を設定します。  
設定範囲は0.5V～1.9Vで、0.00625V刻みで調節します。



CPU電圧の設定を行う前にCPUの説明書をご参照ください。設定値が高すぎるとCPUの損傷、低すぎるとシステム不安定の原因となることがあります。

### **CPU VDDA Voltage [Auto]**

CPU内部電圧を設定します。  
設定範囲は2.20V～2.80Vで、0.00625V刻みで調節します。

### **DRAM Voltage [Auto]**

メモリーの電圧を設定します。  
設定範囲は 0.860V～2.135Vで、0.005V刻みで調節します。

### **NB Voltage [Auto]**

ノースブリッジの電圧を設定します。  
設定範囲は 1.10V～1.25Vで、0.00625V刻みで調節します。

### **NB HT Voltage [Auto]**

HyperTransport 電圧を設定します。  
設定範囲は 1.20V～1.40Vで、0.00625V刻みで調節します。

### **NB 1.8V Voltage [Auto]**

ノースブリッジのPCI Express Endpoint電圧を設定します。  
設定範囲は 1.80V～2.80Vで、0.005V刻みで調節します。

### **SB Voltage [Auto]**

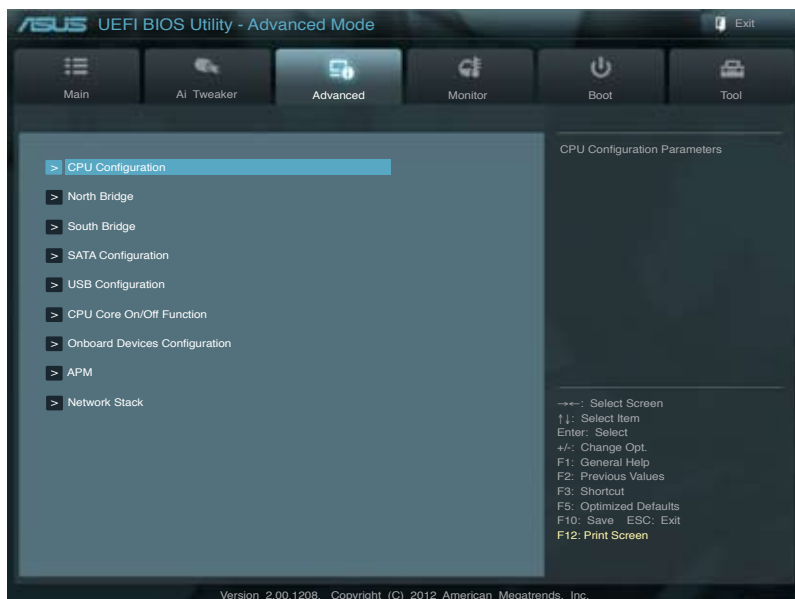
サウスブリッジ 電圧を設定します。  
設定範囲は 1.10V～1.80Vで、0.005V刻みで調節します。

## 3.5 アドバンスドメニュー

CPU、チップセット、オンボードデバイスなどの詳細設定の変更ができます。



アドバンスドメニューの設定変更は、システムの誤動作の原因となることがあります。設定の変更は十分にご注意ください。





## 3.5.1 CPU設定

CPUに関する設定をすることができます。



この画面に表示される項目は、取り付けられたCPUにより異なります。



### Cool'n'Quiet [Enabled]

AMD Cool'n'Quiet 機能を有効にします。  
設定オプション: [Enabled] [Disabled]

### C1E [Enabled]

この機能を有効にすると、システムがAMD独自のACPI状態で電力消費を抑えることができます。  
設定オプション: [Enabled] [Disabled]

### SVM [Enabled]

AMD SVM(Security and Virtual Machine architecture)を有効にします。このセキュア仮想モードでは、ハイパーバイザ層でオペレーションシステムと物理ハードウェアを分離することにより、複数のオペレーションシステムを同じ物理ハードウェア上で実行することができます。  
設定オプション: [Enabled] [Disabled]

### Core C6 State [Enabled]

CPUコア個々のL1/L2キャッシュ内容を破棄し、コア電圧を極限まで下げるディープ・パワー・ダウン状態の有効/無効を設定します。  
設定オプション: [Enabled] [Disabled]

### HPC Mode [Disabled]

High Performance Computing (HPC) 機能の有効/無効を設定します。

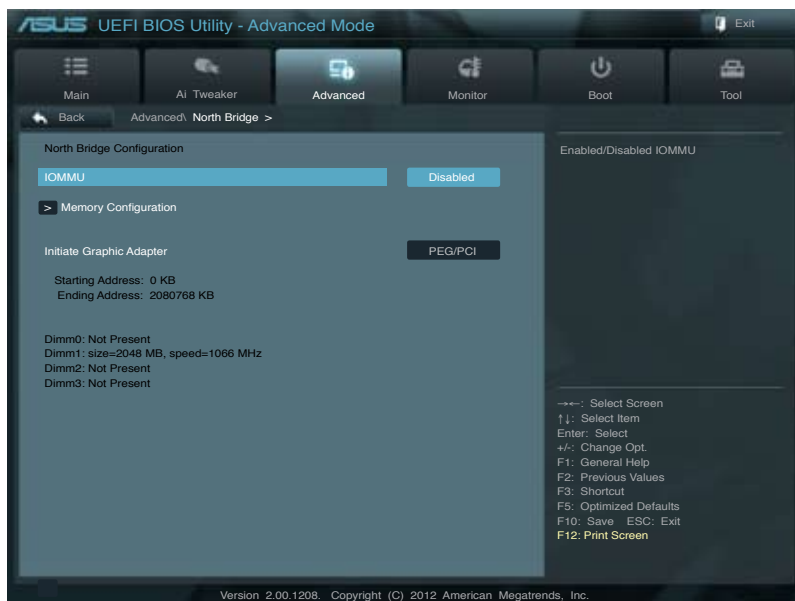
設定オプション:[Enabled] [Disabled]

### APM Master Mode [Auto]

Application Power Management (APM) 機能の有効/無効を設定します。

設定オプション:[Auto] [Enabled] [Disabled]

## 3.5.2 ノースブリッジ設定



### IOMMU [Disabled]

AMD I/O Virtualization Technologyの有効/無効を設定します。

設定オプション:[Disabled] [Enabled]

### IOMMU Mode [Disabled]

この項目は「IOMMU」の項目を [Enabled] にすると表示されます。レガシーI/Oデバイスのマッピングを32bitから64bitに変更します。

設定オプション:[Disabled] [64MB]

## Memory Configuration

### Bank Interleaving [Auto]

Memory Bank Interleaving 機能を設定します。  
設定オプション:[Auto] [Disabled]

### Channel Interleaving [Auto]

Memory Channel Interleaving 機能を設定します。  
設定オプション:[Auto] [Disabled]

### ECC Mode [Enable]

ECC機能付きのメモリーを取り付けた場合にECC機能を使用するかどうかを設定します。  
[Disabled] ECC機能を無効にします。  
[Enable] ECCメモリーを取り付けた場合、自動的にECC機能を使用します。

### Power Down Enable [Disabled]

DDR パワーダウンモードの有効/無効を設定します。  
設定オプション:[Disabled] [Enabled]

### Memory Hole Remapping [Enabled]

32bitプロセスにおいて4GB以上のアドレス空間を再割り当て(リマッピング)する機能の有効/無効を設定します。  
設定オプション:[Disabled] [Enabled]

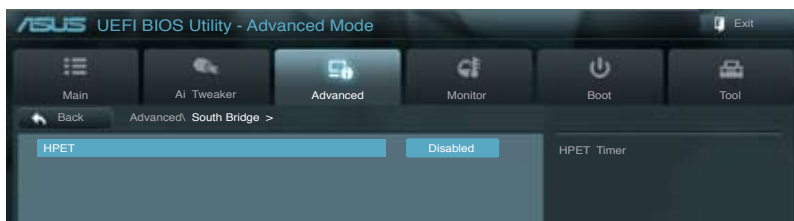
### DCT Unganged Mode [Enabled]

Unganged DRAM モード (64-bit)を設定します。  
設定オプション:[Disabled] [Enabled]

## Initiate Graphic Adapter [PEG/PCI]

プライマリブートデバイスとして使用するグラフィックコントローラーを選択します。  
設定オプション:[PCI/PEG] [PEG/PCI]

### 3.5.3 サウスブリッジ設定

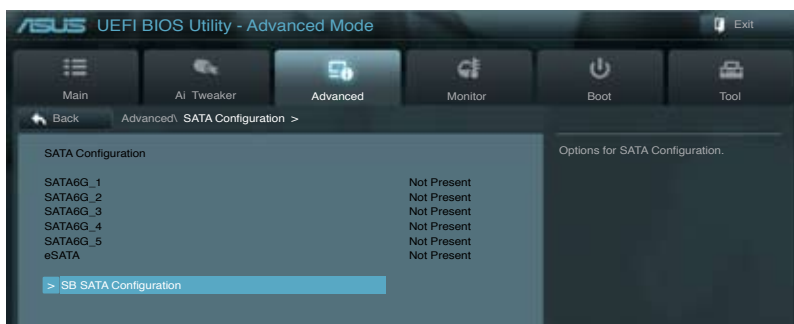


#### HPET [Enabled]

高精度イベントタイマーの有効/無効を設定します。  
設定オプション:[Disabled] [Enabled]

### 3.5.4 SATA設定

UEFI BIOS Utilityの起動中は、UEFI BIOSは自動的にシステムに取り付けられたSATAデバイスを検出します。取り付けられていない場合は、SATA Port の項目は「Not Present」と表示されます。



#### SB SATA Configuration

SATAの設定を行います。

##### OnChip SATA Channel [Enabled]

[Enabled] サウスブリッジ制御のSATAポートを有効にします。

[Disabled] サウスブリッジ制御のSATAポートを無効にします。



次の項目は「OnChip SATA Channel」を [Enabled] にすると表示されます。

### SATA Port1–Port4 [AHCI]

SATAポート1～4の動作モードを設定します。

- |        |  |
|--------|--|
| [IDE]  | SATAデバイスをIDEデバイスとして認識させます。   |
| [RAID] | SATAデバイスでRAIDアレイを構築することができます。  |
| [AHCI] | SATAデバイス本来の性能を発揮させます。このモードを選択することによりホットプラグ機能とネイティブ・コマンド・キューイング (NCQ) をサポートすることができます。 |

### SATA Port5–Port6 [AHCI]

「SATA6G\_5」ポートと「SATA6G\_6」ポートの動作モードを設定します。

この項目を[IDE]に設定することで、「SATA Port1–Port4」が[AHCI]または[RAID]に設定されている状態でWindows® OSインストール時に「SATA6G\_5」「SATA6G\_6」ポートに接続されている光学ドライブを認識することができます。



- 「SATA Port1–Port4」、「SATA Port5–Port6」の項目を[AHCI]にすることで、すべてのSATAポートの情報がOS環境またはPOSTの段階で表示されるようになります。
- Windows® XPで[AHCI]モードまたは[RAID]モードを使用するには、OSインストール時にAHCI/RAIDドライバーをインストールする必要があります。



ASUSはSATA接続の光学ドライブを使用してWindows® OSのインストールを行う場合「SATA6G\_5」「SATA6G\_6」ポートに光学ドライブを接続し、UEFI BIOS Utilityで「SATA Port5–Port6」を[IDE]モードに設定してインストールを実行することを推奨します。

### S.M.A.R.T Status Check [Enabled]

自己診断機能 S.M.A.R.T.(Self-Monitoring, Analysis and Reporting Technology)の有効/無効を設定します。記憶装置で読み込み/書き込みエラーが発生すると、POST実行中に警告メッセージが表示されます。

設定オプション:[Enabled] [Disabled]

### SATA ESP on PORT1 [Disabled]

設定オプション:[Enabled] [Disabled]

### SATA ESP on PORT2 [Disabled]

設定オプション:[Enabled] [Disabled]

### SATA ESP on PORT3 [Disabled]

設定オプション:[Enabled] [Disabled]

### SATA ESP on PORT4 [Disabled]

設定オプション:[Enabled] [Disabled]

### SATA ESP on PORT5 [Disabled]

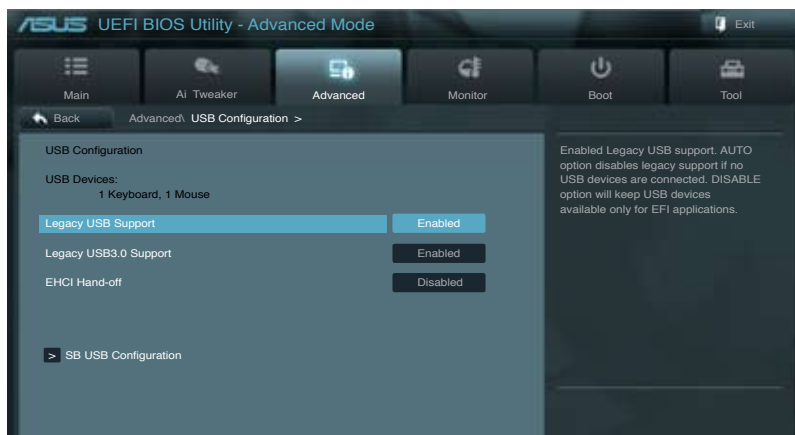
設定オプション:[Enabled] [Disabled]

### SATA ESP on PORT6 [Disabled]

設定オプション:[Enabled] [Disabled]

## 3.5.5 USB設定

USB関連の機能を変更することができます。



「USB Devices」の項目には自動検出した値が表示されます。USB デバイスが検出されない場合は「None」と表示されます。

### Legacy USB Support [Enabled]

- [Enabled] レガシーOS用にUSBデバイスのサポートを有効にします。
- [Disabled] USBデバイスはUEFI BIOS Utilityでのみ使用できます。
- [Auto] 起動時にUSBデバイスを検出します。USBデバイスが検出されると、USBコントローラーのレガシーモードが有効になり、検出されないレガシーUSBのサポートは無効になります。

### Legacy USB3.0 Support [Enabled]

- [Enabled] レガシーOS用にUSB 3.0デバイスのサポートを有効にします。
- [Disabled] この機能を無効にします。

### EHCI Hand-off [Disabled]

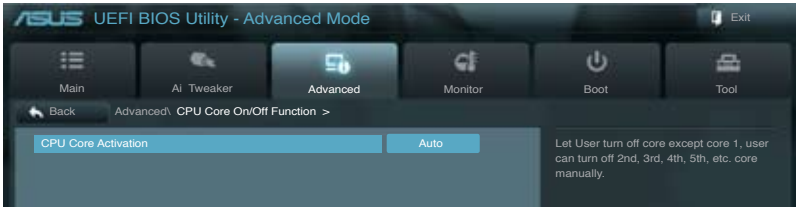
- [Enabled] EHCIハンドオフ機能のないOSでも問題なく動作させることができます。
- [Disabled] この機能を無効にします。

### SB USB Configuration

#### USB PORT 1-14 [Enabled]

USB ポート 0~14 の有効/無効を設定します。  
設定オプション: [Enabled] [Disabled]

## 3.5.6 CPUコア設定



### CPU Core Activation [Auto]

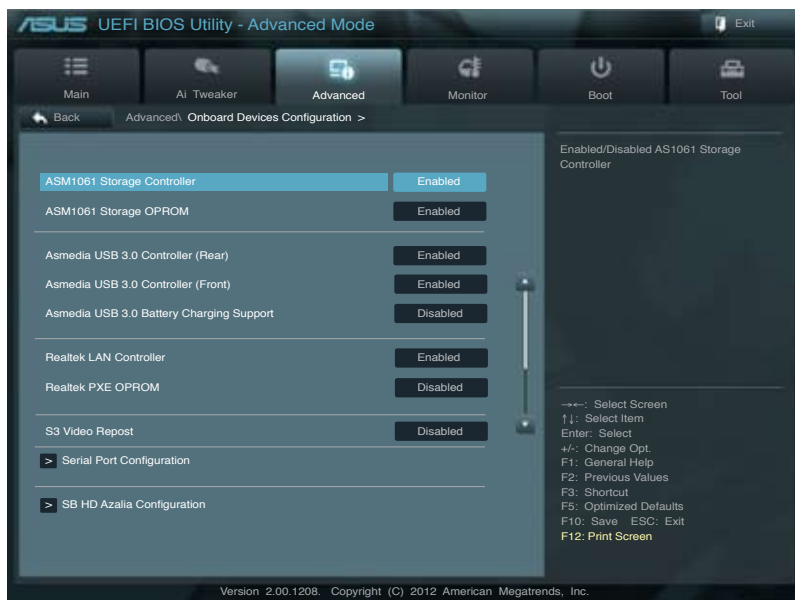
各プロセッサパッケージで有効にするコア数を設定します。

設定オプション:[Auto] [Manual]



設定可能なオプションは取り付けられたCPUにより異なります。

## 3.5.7 オンボードデバイス設定構成



### ASM1061 Storage Controller [Enabled]

ASMedia® ASM1061 ストレージコントローラーの有効/無効を設定します。

[Disabled] このコントローラーを無効にします。

[Enabled] ASMedia® ASM1061 ストレージコントローラーを有効にします。

### ASM1061 Storage OPROM [Enabled]

ASMedia® ASM1061 ストレージコントローラーのオプションROMによる起動の有効/無効を設定します。

設定オプション:[Enabled] [Disabled]

### Asmedia USB 3.0 Controller (Rear) [Enabled]

[Enabled] バックパネル側のASMedia® USB3.0コントローラーを無効にします。(USB3\_12)

[Disabled] このコントローラーを無効にします。

### Asmedia USB 3.0 Controller (Front) [Enabled]

[Enabled] フロントパネル側のASMedia® USB3.0コントローラーを無効にします。(USB3\_34)

[Disabled] このコントローラーを無効にします。

### Asmedia USB 3.0 Battery Charging Support [Disabled]

iPod/iPhone/iPadやBC 1.1対応デバイスを標準のUSBデバイスと比較して約3倍の速度で充電することができます。また、システムがONの状態では充電を開始しておけば、システムがOFF状態(スタンバイ、休止状態、シャットダウン)でもASMedia USB 3.0 コントローラーの制御するUSB3.0ポートにバスパワーを供給し充電をすることが可能です。

設定オプション:[Enabled] [Disabled]



### Realtek LAN Controller [Enabled]

[Enabled] Realtek LANコントローラーを有効にします。

[Disabled] このコントローラーを無効にします。

### Realtek PXE OPROM [Disabled]

この項目は前の項目を [Enabled] にすると表示され、Realtek PXE (Pre-Boot eXecution Environment) のオプションROMによるネットワークブートの有効/無効を設定します。  
設定オプション:[Enabled] [Disabled]

### S3 Video Repost [Disabled]

S3モードのサスペンドから復帰した際に、ビデオカードに搭載されたBIOSのPOSTを実行するかどうかを設定します。

設定オプション:[Disabled] [Enabled]

### Serial Port Configuration

この項目は、マザーボードのシリアルポートの設定を行います。



この機能はマザーボードにシリアル(COM1)ポートコネクタが搭載されている場合のみ利用可能です。

#### Serial Port [Enabled]

シリアルポート (COM)の有効/無効を設定します。

設定オプション:[Enabled] [Disabled]

#### Change Settings [IO=3F8h; IRQ=4]

この項目は「**Serial Port**」を [Enabled] にすると表示され、シリアルポートベースアドレスを選択することができます。

設定オプション:[IO=3F8h; IRQ=4] [IO=2F8h; IRQ=3] [IO=3E8h; IRQ=4]  
[IO=2E8h; IRQ=3]

### SB HD Azalia Configuration

オーディオコントローラーの設定をすることができます。

#### HD Audio Azalia Device [Enabled]

High Definition Audio コントローラーの有効/無効を設定します。

設定オプション:[Disabled] [Enabled] [Auto]

#### Azalia Front Panel [HD]

フロントパネルオーディオモジュールがサポートするオーディオ規格により、フロントパネルオーディオコネクタ (AAFP) モードを AC'97 またはHDオーディオに設定することができます。

[AC 97] フロントパネルオーディオコネクタ (AAFP) モードをAC'97にします。

[HD] フロントパネルオーディオコネクタ (AAFP) モードをHDオーディオにします。

#### SPDIF Out Type [SPDIF]

[SPDIF] S/PDIF端子からの出力信号を、S/PDIFモードで出力します。

[HDMI] S/PDIF端子からの出力信号を、HDMIモードで出力します。

## 3.5.8 APM



### ErP Ready [Disabled]

ErP (Energy-related Products) の条件を満たすよう、S5状態になるとBIOSが特定の電源をOFFにすることを許可します。**[Enabled]**に設定すると、他のすべてのPME(Power Management Event)オプションはOFFに切り替えられます。

設定オプション: [Disabled] [Enabled]

### Restore AC Power Loss [Power Off]

[Power On] 電力が遮断された場合、その後、通電したときは電源はONとなります。  
[Power Off] 電力が遮断された場合、その後、通電したときは電源はOFFのままとなります。  
[Last State] 電力が遮断された場合、その後、通電したときは電源は遮断される直前の状態に戻ります。

### Power On By PS/2 Device [Disabled]

[Disabled] PS/2 デバイスで電源をONにする機能を無効にします。

[Enabled] PS/2 デバイスで電源をONにする機能を有効にします。

### Power On By PME Device [Disabled]

[Disabled] オンボードLANデバイスおよびPCI Express/PCIデバイスなどのPower Management Eventをサポートするデバイスで起動信号を受信した際のWake-On-LAN機能を無効にします。

[Enabled] オンボードLANデバイスおよびPCI Express/PCIデバイスなどのPower Management Eventをサポートするデバイスで起動信号を受信した際のWake-On-LAN機能を有効にします。

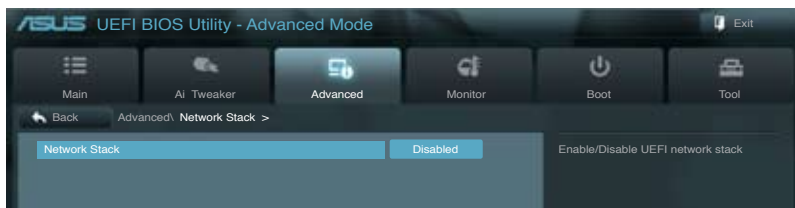
### Power On By Ring [Disabled]

- [Disabled] 外部モデムが起動信号を受信した場合のウェイクアップ機能を無効にします。  
[Enabled] この機能を有効にします。

### Power On By RTC [Disabled]

- [Disabled] RTCによるウェイクアップ機能を無効にします。  
[Enabled] 「RTC Alarm Date (Days)」と「Hour/Minute/Second」の項目がユーザー設定可能になります。

## 3.5.9 Network Stack



### Network stack [Disabled]

UEFI ネットワーク・スタックの有効/無効を設定します。  
設定オプション: [Disabled] [Enabled]



---

次の項目は「**Network Stack**」の項目を **[Enabled]** にすると表示されます。

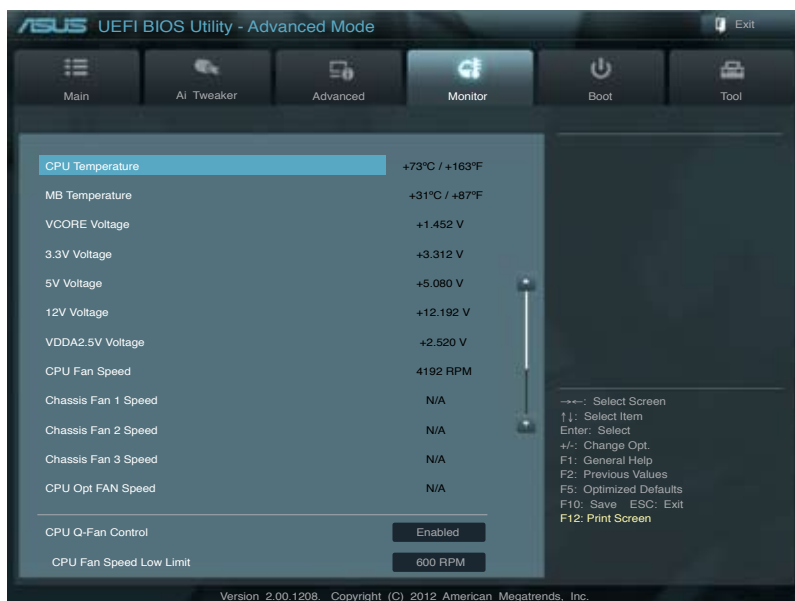
---

### *Ipv4/Ipv6 PXE Support [Enabled]*

IPv4/IPv6を使用したPXEによるネットワークブートの有効/無効を設定します。  
設定オプション: [Disabled] [Enabled]

## 3.6 モニターメニュー

システム温度/電源の状態が表示されます。また、ファンの各種設定変更が可能で、画面をスクロールすることですべての項目を表示することができます。



### CPU Temperature / MB Temperature [xxx°C/xxx°F]

オンボードハードウェアモニターはCPUの温度とマザーボードの温度を自動検出しその値を表示します。なお、[Ignore] にすると、表示されなくなります。

### VCORE Voltage, 3.3V Voltage, 5V Voltage, 12V Voltage, VDDA2.5V Voltage

オンボードハードウェアモニターは電圧レギュレータを通して電圧出力を自動検出しその値を表示します。なお、[Ignore] にすると、表示されなくなります。

### CPU Fan Speed [xxxx RPM] / [N/A]

### Chassis Fan 1/2/3 Speed [xxxx RPM] / [N/A]

### CPU Opt Fan Speed [xxxx RPM] / [N/A]

オンボードハードウェアモニターはCPUファン、ケースファン、CPUオプションファンのスピードを自動検出し、RPMの単位で表示します。マザーボードにファンが接続されていない場合は、[N/A] と表示されます。なお、[Ignore] にすると、表示されなくなります。

## CPU Q-Fan Control [Enabled]

[Disabled] この機能を無効にします。

[Enabled] CPUファンのQ-Fanコントロール機能を有効にします。

### CPU Fan Speed Low Limit [600 RPM]

この項目は「**CPU Q-Fan Control**」を有効にすると表示されます。CPUファンの最低回転数を設定します。CPUファンの回転数がこの値を下回ると警告が発せられます。

設定オプション: [Ignore] [100 RPM] [200 RPM] [300 RPM] [400 RPM] [500 RPM]  
[600 RPM]

## CPU Fan Profile [Standard]

この項目は「**CPU Q-Fan Control**」機能を有効にすると表示されます。CPUファンの最適なパフォーマンスレベルを設定できます。

[Standard] 温度により自動調整します。

[Silent] 常時低速回転で動作します。

[Turbo] 常時最高速回転で動作します。

[Manual] 温度とデューティサイクルを手動で設定します。



---

次の4つの項目は「**CPU Fan Profile**」を [Manual] にすると表示されます。

---

## CPU Upper Temperature [70]

CPU温度の上限温度を設定します。CPUの温度がこの上限値に達すると、CPUファンはデューティサイクルの最大値で動作します。設定範囲は20°C~75°Cです。

## CPU Lower Temperature [20]

CPU温度の下限温度を設定します。CPUの温度がこの下限値を下回ると、CPUファンはデューティサイクルの最小値で動作します。設定値はCPU温度の上限値以下である必要があります。

設定範囲は 20°C~75°Cです。

## CPU Fan Max. Duty Cycle(%) [100]

CPUファンのデューティサイクルの最大値を設定します。設定値は最小デューティサイクル以上である必要があります。設定範囲は 20%~100%です。

## CPU Fan Min. Duty Cycle(%) [30]

CPUファンのデューティサイクルの最小値を設定します。設定値は最大デューティサイクル以下である必要があります。設定範囲は20% ~100%です。

## Chassis Q-Fan Control [Disabled]

[Disabled] この機能を無効にします。

[Enabled] ケースファンのQ-Fanコントロール機能を有効にします。

## Chassis Fan Speed Low Limit [600 RPM]

この項目は「**Chassis Q-Fan Control**」を有効にすると表示されます。ケースファンの最低回転数を設定します。ケースファンの回転数がこの値を下回ると警告が発せられます。

設定オプション: [Ignore] [100RPM] [200 RPM] [300 RPM] [400 RPM] [500 RPM]  
[600 RPM]

### *Chassis Fan Profile [Standard]*

この項目は「**Chassis Q-Fan Control**」機能を有効にすると表示されます。ケースファンの最適なパフォーマンスレベルを設定できます。

[Standard] 温度により自動調整します。

[Silent] 常時低速回転で動作します。

[Turbo] 常時最高速回転で動作します。

[Manual] 温度とデューティサイクルを手動で設定します。



---

次の4つの項目は「**Chassis Fan Profile**」を [Manual] にすると表示されます。

---

#### **Chassis Upper Temperature [70]**

ケース内温度の上限温度を設定します。ケース内温度がこの上限値に達すると、ケースファンはデューティサイクルの最大値で動作します。ケース内温度が95度を超えた場合、ケースファンは最大回転数で動作します。設定範囲は40°C～90°Cです。

#### **Chassis Lower Temperature [40]**

ケース内の下限温度です。ケース内温度がこの下限値を下回ると、ケースファンはデューティサイクルの最小値で動作します。

#### **Chassis Fan Max. Duty Cycle(%) [60]**

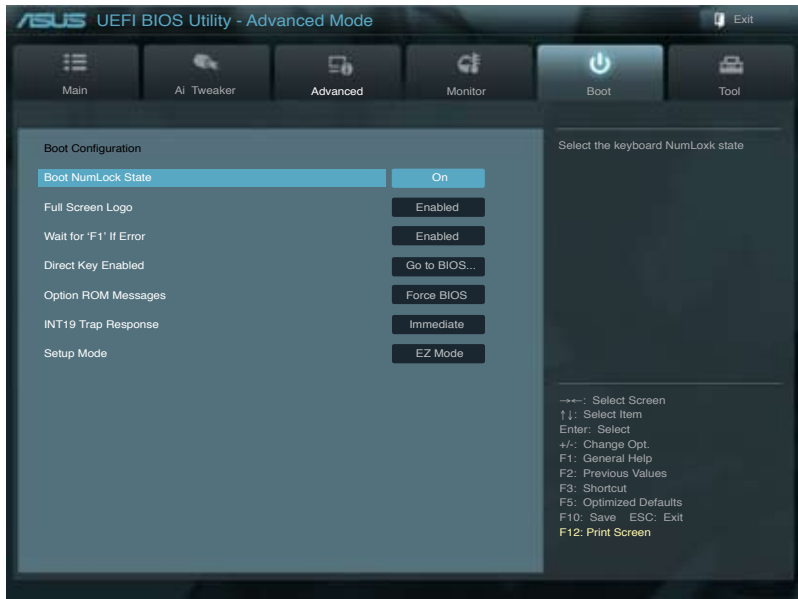
ケースファンのデューティサイクルの最大値を設定します。設定値は最小デューティサイクル以上である必要があります。設定範囲は20%～100%です。

#### **Chassis Fan Min. Duty Cycle(%) [60]**

ケースファン1～3のデューティサイクルの最小値を設定します。設定値は最大デューティサイクル以下である必要があります。設定範囲は60%～100%です。

## 3.7 ブートメニュー

システムをブートする際のオプションを変更します。



### Bootup NumLock State [On]

[On] システム電源ON時、キーボードのNumLock 機能をONにします。

[OFF] システム電源ON時、キーボードのNumLock 機能はOFFの状態です。

### Full Screen Logo [Enabled]

[Enabled] システム起動時のASUSロゴ画面を表示します。

[Disabled] システム起動時のASUSロゴ画面を表示しません。



ASUS MyLogo™ 機能をご利用になる場合は「Full Screen Logo」の項目を [Enabled] に設定してください。

### Wait For 'F1' If Error [Enabled]

[Disabled] この機能を無効にします。

[Enabled] POSTエラー発生時に<F 1>を押すまでシステムを待機させます。

## DirectKey [Go to BIOS...]

- [Disabled] DirectKey機能を無効にします。DirectKeyボタンはシステムの電源ON/OFFボタンとしてのみ動作します。
- [Go to BIOS Setup] ボタンを押すだけで簡単にUEFI BIOS Utilityを起動させることができます。

## Option ROM Messages [Force BIOS]

- [Force BIOS] サードパーティのROMメッセージをブートシーケンス時に強制的に表示させます。
- [Keep Current] アドオンデバイスの設定に従い、サードパーティROMメッセージを表示させます。

## INT19 Trap Response [Immediate]

- [Immediate] INT19キャプチャを直ぐに実行します。
- [Postponed] レガシーブートの際にINT19キャプチャを実行します。

## Setup Mode [EZ Mode]

- [Advanced Mode] UEFI BIOS Utility起動時の初期画面として、Advanced Mode を表示します。
- [EZ Mode] UEFI BIOS Utility起動時の初期画面として、EZ Mode を表示します。

## Boot Option Priorities

使用可能なデバイスから、ブートデバイスの起動優先順位を指定します。画面に表示されるデバイスの数は、ブート可能なデバイスの数に依存します。



- システム起動中にブートデバイスを選択するには、POST時に<F8>を押します。
- セーフモードでWindows® OSを起動するには、POSTの後に<F8>を押します。ブートデバイスの選択画面が表示されてしまう場合は、ブートデバイスの選択画面で<ESC>を押した後、すばやく<F8>を押すことで詳細ブートオプションを起動することが可能です。

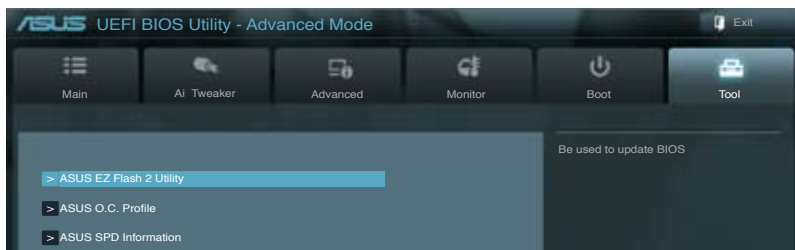
## Boot Override

ブートデバイスを選択し起動します。画面に表示されるデバイスの項目の数は、システムに接続されたデバイスの数により異なります。項目(デバイス)を選択すると、選択したデバイスからシステムを起動します。



## 3.8 ツールメニュー

ASUS独自機能の設定をします。マウスで項目を選択するか、キーボードのカーソルキーで項目を選択し、<Enter>を押してサブメニューを表示させることができます。



### 3.8.1 ASUS EZ Flash 2 Utility

ASUS EZ Flash 2 Utilityを起動します。<Enter>を押すと、確認メッセージが表示されます。カーソルキーを使って [Yes] または [No] を選択し <Enter> を押しして選択を決定します。



詳細はセクション「3.10.2 ASUS EZ Flash 2」をご参照ください。

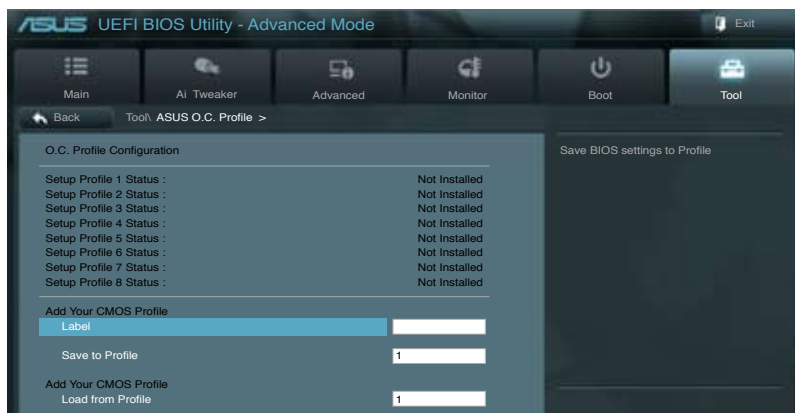
### 3.8.2 ASUS SPD Information

取り付けられたメモリーモジュールのSerial Presence Detect (SPD)情報を表示します。



### 3.8.3 ASUS O.C. Profile

複数のBIOS設定を保存して簡単に呼び出すことができます。



プロファイルが作成されていない場合、「Setup Profile Status」には「Not Installed」と表示されます。

#### Label

保存するプロファイルのタイトルを入力します。

#### Save to Profile

現在の設定をプロファイルとして保存します。キーボードで1から8の数字を入力しプロファイル番号を割り当て、<Enter>を押し「Yes」を選択します。

#### Load from Profile

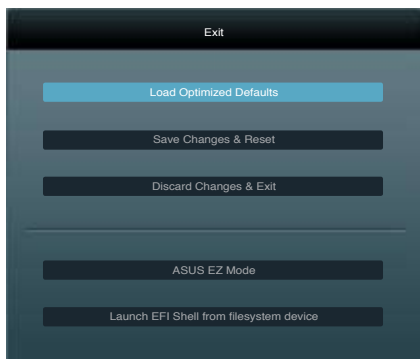
保存したプロファイルから設定を読み込みます。プロファイルの番号をキーボードで入力し、<Enter>を押し「Yes」を選択します。



- 設定をロード中はシステムのシャットダウンやリセットを行わないでください。システム起動エラーの原因となります。
- 設定をロードする場合は、保存された設定の構成時と同一のハードウェア(CPU、メモリーなど)とBIOSバージョンでのご使用をお勧めします。異なったハードウェアやBIOSバージョン設定をロードすると、システム起動エラーやハードウェアが故障する可能性があります。

## 3.9 終了メニュー

設定の保存や取り消しのほか、デフォルト設定の読み込みを行います。終了メニューから **EZ Mode** を起動することができます。



### Load Optimized Defaults

それぞれの値に、デフォルト設定値をロードします。このオプションを選択するか、<F5>を押すと確認画面が表示されます。「YES」を選択してデフォルト設定値をロードします。

### Save Changes & Reset

設定が終了したら、「Exit」メニューからこのオプションを選択し、設定をCMOS RAMに保存して終了します。このオプションを選択するか、<F10>を押すと確認画面が表示されます。「YES」を選択して設定変更を保存し、UEFI BIOS Utilityを閉じます。

### Discard Changes & Exit

UEFI BIOS Utilityで行った設定を破棄し、セットアップを終了する場合にこの項目を選択します。このオプションを選択するか<ESC>を押すと確認画面が表示されます。「YES」を選択して、設定変更を保存せずに、UEFI BIOS Utilityを閉じます。

### ASUS EZ Mode

EZ Mode を起動します。

### Launch UEFI Shell from filesystem device

USBストレージデバイスから、UEFI Shell アプリケーション(Shellx64.efi)を起動します。

## 3.10 UEFI BIOS更新

ASUS公式サイトでは、最新のUEFI BIOSバージョンを公開しております。UEFI BIOSを更新することで、システムの安定性や互換性、パフォーマンスが上がる場合があります。ただし、UEFI BIOS更新にはリスクが伴います。現在のバージョンで問題がない場合は、**UEFI BIOS更新を行わないでください**。不適切な更新は、システム起動エラーの原因となります。更新は必要な場合のみ行い、更新の際は次の手順に従い慎重に行ってください。



本製品用の最新バージョンのBIOSファイルは、ASUS公式サイトからダウンロード可能です。(http://www.asus.co.jp)

次の各ユーティリティで本製品のUEFI BIOSの更新と管理が可能です。

1. **ASUS Update**: Windows® 環境でUEFI BIOS更新を行います。
2. **ASUS EZ Flash 2**: USBフラッシュメモリーを使用してUEFI BIOS更新を行います。
3. **ASUS BIOS Updater**: DOS環境でサポートDVDまたはUSBフラッシュメモリーを使用してUEFI BIOSの更新とバックアップを行います。

各ユーティリティの詳細については、本項以降の説明をご参照ください。



UEFI BIOSを復旧できるように、オリジナルのマザーボードBIOSファイルをUSBフラッシュメモリーにコピーしてください。UEFI BIOSのバックアップにはASUS Update またはASUS BIOS Updater をご使用ください。

### 3.10.1 ASUS Update

ASUS Update は、Windows® 環境でマザーボードのUEFI BIOSを管理、保存、更新するユーティリティです。以下の機能を実行することができます。

- インターネットから直接UEFI BIOSを更新する
- インターネットから最新のBIOSファイルをダウンロードする
- BIOSファイルからUEFI BIOSを更新する
- UEFI BIOSのバージョン情報を表示する

このユーティリティはマザーボードに付属しているサポートDVDからインストールします。



ASUS Update でインターネットを使用した機能を使用するためには、インターネット接続が必要です。

## ASUS Updateを起動する

サポートDVDからAI Suite IIをインストールし、AI Suite II メインメニューバーの「更新」→「ASUS Update」の順にクリックします。



このユーティリティを使用してBIOSを更新する場合は、すべてのWindows®アプリケーションを終了してください。

## インターネットを通してBIOSを更新する

### 手順

1. AI Suite IIの「更新」から「ASUS Update」を起動します。BIOS更新方法から「BIOSをインターネットから更新」を選択し「進む」をクリックします。



2. BIOSファイルをダウンロードするサーバーを選択し「進む」をクリックします。UEFI BIOSのダウングレード機能を有効にする場合は、チェックボックスにチェックを入れてください。



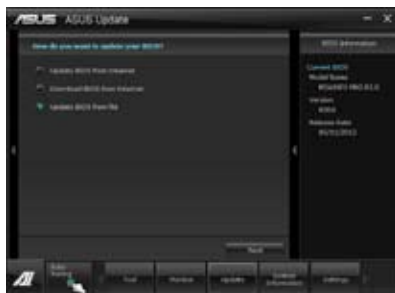
3. ダウンロードしたいバージョンを選択し、「進む」をクリックします。
4. ブートロゴを変更することができます。ブートロゴはPOSTで表示されるイメージです。ブートロゴを変更する場合は、「Yes」を変更しない場合は「No」を選択し次に進みます。
5. 画面の指示に従って、更新プロセスを完了します。



## BIOSファイルからBIOSを更新する

手順

1. AI Suite II の「更新」から「ASUS Update」を起動します。BIOS更新方法から「ファイルからBIOSを更新」を選択し「進む」をクリックします。



2. 「参照」をクリックするか、または自動的に表示されるウインドウからアップデートに使用するBIOSファイルを選択して「開く」をクリックし、次に「進む」をクリックします。



3. システム起動時のASUSロゴ画面を変更したい場合は「はい」を、変更せずにBIOSを更新する場合は「いいえ」をクリックします。
4. 画面の指示に従って、更新プロセスを完了します。



- 本マニュアルで使用されているイラストや画面は実際とは異なる場合があります。
- ソフトウェアの詳細はサポートDVD、または各種ソフトウェアに収録されているマニュアルをご参照ください。ソフトウェアマニュアルはASUSのWebサイトでも公開しております。  
(<http://www.asus.co.jp>)

### 3.10.2 ASUS EZ Flash 2

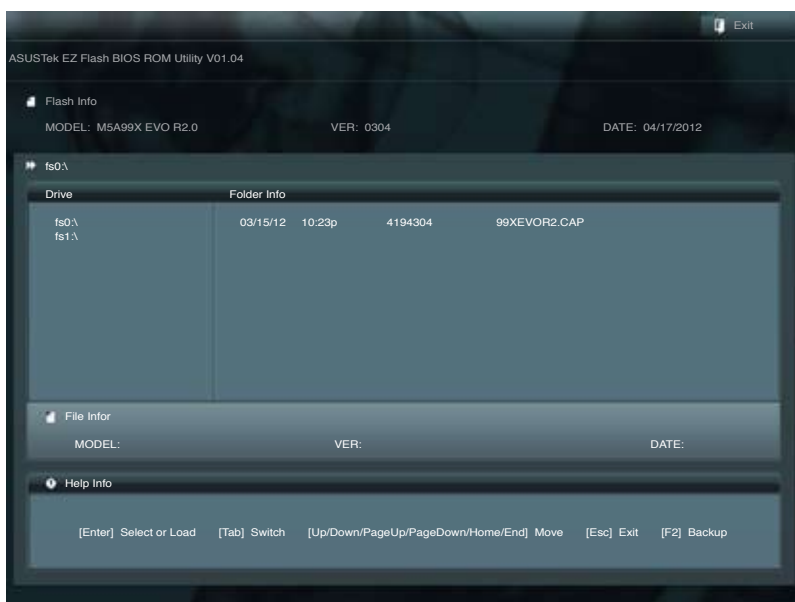
ASUS EZ Flash 2 は起動フロッピーディスクまたはOSベースのユーティリティを起動することなく UEFI BIOS を短時間で更新することができます。



このユーティリティをご利用になる前に、最新のUEFI BIOSをASUSのサイトからダウンロードしてください。(http://www.asus.co.jp)

ASUS EZ Flash 2を使用してUEFI BIOSを更新する手順

1. 最新のBIOSファイルを保存したUSBフラッシュメモリーをシステムにセットします。
2. UEFI BIOS UtilityのAdvanced Mode を起動し、**Tool** メニューの「**ASUS EZ Flash Utility**」を選択します。



3. <Tab> を使って**Drive Info** フィールドに切り替えます。
4. マウス、またはカーソルキーで最新のBIOSファイルを保存したUSBフラッシュメモリーを選択し<Enter>を押します。
5. <Tab> を押し**Folder Info** フィールドに切り替えます。
6. マウス、またはカーソルキーでBIOSファイルを選択し、<Enter>を押してUEFI BIOSの更新を実行します。更新作業が完了したら、システムを再起動します。



- 
- FAT32/16 ファイルシステムをもつ、シングルパーティションのUSBフラッシュメモリーのみサポートします。
  - UEFI BIOS更新中にシステムのシャットダウンやリセットを行わないでください。UEFI BIOSが破損、損傷しシステムを起動することができなくなるおそれがあります。UEFI BIOSアップデートに伴う不具合、動作不良、破損等に関しましては保証の対象外となります。
- 



UEFI BIOS更新後はシステムの互換性/安定性の観点から、必ずUEFI BIOSのデフォルト設定をロードしてください。ロードの際は、終了メニューの「**Load Optimized Defaults**」を選択します。詳細は本マニュアル「**3.9 終了メニュー**」をご参照ください。

---



### 3.10.3 ASUS BIOS Updater

ASUS BIOS Updater は、DOS環境でUEFI BIOSファイルを更新するツールです。また、使用中のBIOSファイルのコピーも可能ですので、BIOS更新中にBIOSが作動しなくなったときやBIOSファイルが破損したときのためにBIOSファイルのバックアップをすることが可能です。



本マニュアルで使用されているイラストや画面は実際とは異なる場合があります。

#### 更新の前に

1. サポートDVDとFAT32/16 ファイルシステムをもつ、シングルパーティションのUSBフラッシュメモリーを手元に準備します。
2. 最新のBIOSファイルとBIOS UpdaterをASUSオフィシャルサイトからダウンロードし、USBフラッシュメモリーに保存します。(http://www.asus.co.jp)

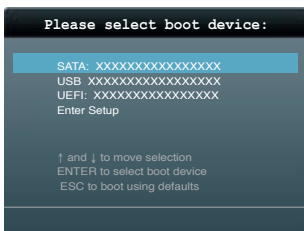


- DOS環境ではNTFSはサポートしません。BIOSファイルとBIOS UpdaterをNTFSフォーマットの記憶装置またはUSBフラッシュメモリーに保存しないでください。
- BIOSファイルのサイズはフロッピーディスクの上限である1.44MBを超えるため、フロッピーディスクに保存することはできません。

3. コンピューターをOFFにし、全てのSATA記憶装置を取り外します。(推奨)

#### DOS環境でシステムを起動する

1. 最新のBIOSファイルとBIOS Updaterを保存したUSBフラッシュメモリーをUSBポートに接続します。
2. コンピューターを起動します。POST中に <F8> を押します。続いてBoot Device Select Menuが表示されたらサポートDVDを光学ドライブに挿入し、カーソルキーで光学ドライブを選択し<Enter>を押します。



3. **Make Disk** メニューが表示されたら、項目の番号を押し「FreeDOS command prompt」の項目を選択します。
4. FreeDOSプロンプトで「d:」と入力し、<Enter> を押してドライブをDrive C (光学ドライブ) からDrive D (USBフラッシュメモリー) に切り替えます。SATA記憶装置を接続している場合ドライブパスは異なります。

```

Welcome to FreeDOS (http://www.freedos.org)!
C:\>d:
D:\>

```

## 使用中のBIOSファイルをバックアップする

### 手順



USBフラッシュメモリーに書き込み保護がされていないこと、十分な空き容量があることを確認ください。

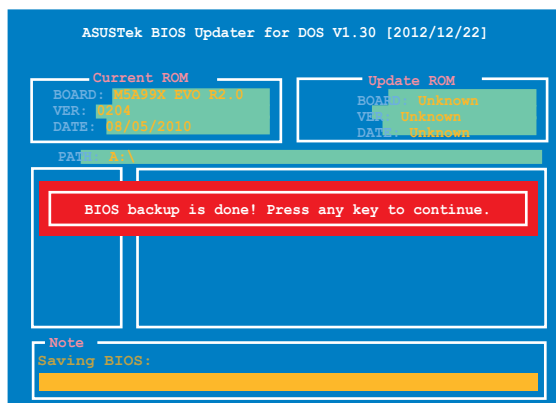
1. FreeDOSプロンプトで、「bupdater /o[filename]」入力し、<Enter>を押します。

```
D:\>bupdater /oO\LD\BIOS1_ .rom
```

ファイル名 拡張子

[filename] はファイル名で、自由に決めることができます。ファイル名は8文字以下の英数字で、拡張子は3文字以下の英数字で入力します。

2. BIOS Updater のバックアップ画面が表示され、バックアップ作業の進行状況が表示されます。BIOSファイルのバックアップが完了したら、任意のキーを押してDOSプロンプトに戻ります。



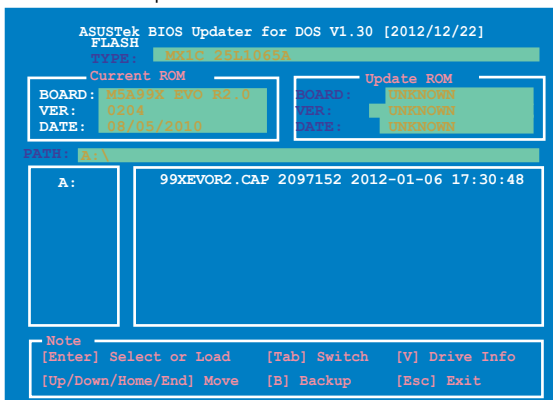
## BIOSファイルを更新する

### 手順

1. FreeDOSプロンプトで、「bupdater /pc /g」と入力し、<Enter>を押します。

```
D:\>bupdater /pc /g
```

2. 次のようなBIOS Updater 画面が表示されます。



3. <Tab>でフィールドを切り替え、BIOSファイルの保存されたUSBフラッシュメモリードライブを選択し<Enter>を押します。次に、カーソルキーで更新に使用するBIOSファイルを選択して<Enter>を押します。BIOS Updater は選択したBIOSファイルをチェックし、次のような確認画面が表示されます。



4. 更新を実行するには「Yes」を選択し<Enter>を押します。UEFI BIOSの更新が完了したら<ESC>を押してBIOS Updater を閉じます。続いてコンピューターを再起動します。



BIOS更新中にシステムのシャットダウンやリセットを行わないでください。BIOSが破損、損傷しシステムを起動することができなくなるおそれがあります。BIOSアップデートに伴う不具合、動作不良、破損等に関しましては保証の対象外となります。



- BIOS Updater バージョン1.30 以降では、更新が終了すると自動的にDOSプロンプトに戻ります。
- システムの互換性/安定性の観点から、更新後は必ずデフォルト設定をロードしてください。デフォルト設定のロードは「Exit」の「Load Optimized Defaults」の項目で実行します。詳細はセクション「3.9 終了メニュー」をご参照ください。
- SATA記憶装置を取り外した場合は、BIOSファイル更新後に全てのSATA記憶装置を接続してください。
- サポートDVDからの起動時、画面に「Press Enter to boot from the DVD/CD」と表示される場合は、5秒以内に<Enter>を押してください。5秒を経過するとシステムは通常の起動デバイスからロードを開始します。
- コマンドはBIOS Updater のバージョンにより異なる場合があります。詳細はASUSオフィシャルサイトからダウンロードしたBIOS Updater ファイル内のテキストファイルをご確認ください。



# ソフトウェア

# 4

## 4.1 OSをインストールする



- 本マニュアルで使用されているイラストや画面は実際とは異なる場合があります。
- Windows® XPをご使用の場合は、必ずService Pack 3 が適用済みであることをご確認ください。

## 4.2 サポートDVD情報



サポートDVDの内容は、予告なしに変更する場合があります。最新のものは、ASUSオフィシャルサイトをご覧ください。(http://www.asus.co.jp)

### 4.2.1 サポートDVDを実行する

サポートDVDを光学ドライブに挿入します。OSの Autorun 機能が有効になっていれば、メニューウィンドウが自動的に表示されます。メニュータブを選択し、インストールする項目を選択してください。

#### ドライバーメニュー:

インストールが可能なドライバーが表示されます。必要なドライバーを上から順番にインストールしてご利用ください。

ユーティリティメニュー:  
マザーボードで使用できるアプリケーションやユーティリティをインストールします。

インストールする項目を選択します。

ディスクの作成メニュー:  
RAID/AHCI ドライバーディスクを作成します。

#### マニュアルメニュー:

サードパーティ製のコンポーネント、または各アプリケーションのユーザーマニュアルを閲覧することができます。

コンタクトインフォメーション:  
ASUSコンタクトインフォメーションを表示します。

サポートDVDとマザーボードの情報を表示します。



Autorun が有効でない場合は、サポートDVDの BIN フォルダから ASSETUP.EXE を選択してください。ASSETUP.EXE をダブルクリックすれば、メニューウィンドウが表示されます。

## 4.2.2 ソフトウェアのユーザーマニュアルを閲覧する

各ソフトウェアのユーザーマニュアルはサポートDVDに収録されています。次の手順に従って、各マニュアルをご参照ください。

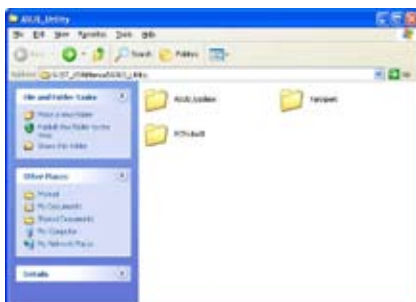


ユーザーマニュアルはPDFファイルで収録されています。PDFファイルを開くには、Adobe® Readerをインストールしてください。

1. 「マニュアル」タブをクリックし、左のリストから「ASUSマザーボードユーティリティガイド」をクリックします。



2. サポートDVDのユーティリティ用マニュアルフォルダが表示されます。マニュアルを確認したいソフトウェアのフォルダをダブルクリックします。



3. ソフトウェアマニュアルによっては、複数の言語のマニュアルが用意されています。



本マニュアルで使用されているイラストや画面は実際とは異なる場合があります。予めご了承ください。

## 4.3 ソフトウェア情報

サポートDVDのほとんどのアプリケーションはウィザードを使って簡単にインストールすることができます。詳細はオンラインヘルプまたはアプリケーションのReadmeファイルをご参照ください。

### 4.3.1 AI Suite II

ASUS AI Suite II では各種ASUSユーティリティを簡単に起動することができます。

#### AI Suite IIをインストールする

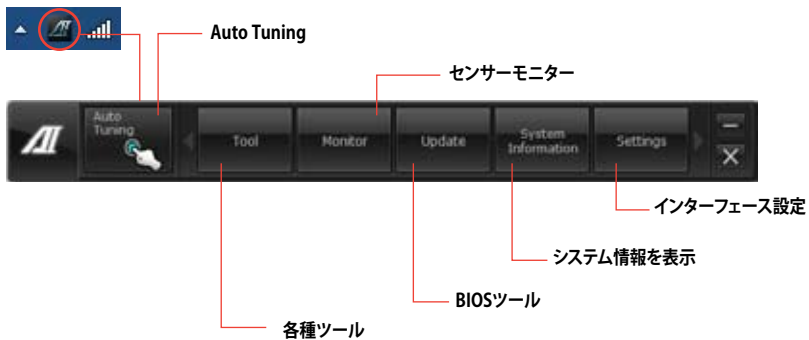
手順

1. サポートDVDを光学ドライブに入れます。OSの自動再生機能(Autorun)が有効になっていれば、サポートDVDのメニューウィンドウが表示されます。
2. 「Utilities」タブ→「AI Suite II」の順にクリックします。
3. 画面の指示に従ってインストールを完了させます。

#### AI Suite IIを使う

AI Suite IIはWindows®OSを起動すると自動的に起動し、AI Suite IIアイコンがWindows®のタスクトレイに表示されます。このアイコンをクリックすると、AI Suite II メインメニューバーが表示されます。

各種ツールやシステムのモニタリング、マザーボード BIOS の更新、システム情報の表示、AI Suite IIのカスタマイズ設定等がご利用いただけます。



- Auto Tuning ボタンはTurboV EVO機能搭載モデルにのみ表示されます。
- 利用できるアプリケーションはマザーボードのモデルと取り付けたCPUにより異なります。
- 本マニュアルで使用されているイラストや画面は実際とは異なる場合があります。
- ソフトウェアの詳細は、サポートDVDに収録のユーザーマニュアル、またはASUSオフィシャルサイトをご参照ください。(http://www.asus.co.jp)

## 4.3.2 DIGI+ Power Control

ASUS DIGI+ PowerControl は、CPUとメモリーの周波数とVRM電圧を調節し安定性を強化します。また、非常に優れた電力効率を実現し発生する熱を最小限に抑えますので、コンポーネントの寿命を延ばし、電力消費を抑えます。

AI Suite II をサポートDVDからインストールした後、AI Suite II メインメニューバーから「ツール」→「DIGI+ Power Control」の順にクリックし、DIGI+ Power Controlを起動します。

「Smart DIGI+」「CPU Power Control」「DRAM Power Control」のいずれかを選択し設定を行うことができます。

### Smart DIGI+ Key



機能No.	説明
1	<b>Smart DIGI+ Key</b> VRMの動作周波数、電圧、電流をワンクリックで調整し、高いオーバークロックパフォーマンスと安定性を実現します。
2	<b>OC Now!</b> TurboV EVOを起動します。
3	<b>Default</b> すべてのVRMの動作周波数、電圧、電流を初期設定値に戻します。



## CPU Power

CPU Powerでは、主にCPUとノースブリッジの電源を精密にデジタル制御することで、システムの安定性や電源効率、オーバークロックパフォーマンスを向上させることができます。



機能No.	説明
1	<b>CPU Load-line Calibration</b> CPUへの供給電圧を調節しシステム温度をコントロールします。高い値を設定することにより、電圧の降下を防ぎオーバークロックの範囲を広げることができます。ただし、CPUと電圧調整モジュール(VRM)からの発熱量は増加します。
2	<b>CPU Current Capability</b> オーバークロック用にCPUへの電力供給量を設定します。高い値を設定することにより、電圧調整モジュール(VRM)の消費電力は増加します。
3	<b>CPU Voltage Frequency</b> CPU用電圧調整モジュール(VRM)のスイッチング周波数の制御方法を設定します。スイッチング周波数を高くすることでVRMの過渡応答を高めることができます。ただし、発熱量は増加します。

機能No.	説明
4	<p><b>CPU/NB Load-line Calibration</b></p> <p>メモリーコントローラーへの供給電圧を調節しシステム温度をコントロールします。高い値を設定することにより、電圧の降下を防ぎオーバークロックの範囲を広げることができます。ただし、ノースブリッジチップセットとVRMからの発熱量は増加します。</p>
5	<p><b>CPU/NB Current Capability</b></p> <p>オーバークロック用にメモリーコントローラーへの電力供給量を設定します。高い値を設定することにより、電圧調整モジュールの消費電力は増加します。</p>
6	<p><b>CPU Power Phase Control</b></p> <p>動作中のCPU用電圧調整モジュール(VRM)数の制御方法を設定します。システム負荷の高い状態で稼働フェーズ数を増やすことにより、高速過渡応答と高い伝熱性能を得ることができます。システム負荷の低い状態で稼働フェーズ数を減らすことにより、VRMの変換効率が向上し発熱を抑えることができます。</p>
7	<p><b>CPU Power Response Control</b></p> <p>オーバークロック用にCPU用電圧調整モジュール(VRM)の応答速度を設定します。応答速度を上げることによりオーバークロックの範囲を広げることができます。</p>
8	<p><b>CPU Power Thermal Control</b></p> <p>オーバークロック用にCPU用電圧調整モジュール(VRM)の許容温度範囲を設定します。高い値を設定することにより、許容温度が高くなりオーバークロック可能な範囲が広がりますが、VRMの消費電力は増加します。</p>
9	<p><b>CPU Power Duty Control</b></p> <p>CPU用電圧調整モジュール(VRM)の制御方法を設定します。温度または電流、どちらを重視して制御を行うかを選択します。電流を重視することにより、オーバークロック時に安定した動作を得ることができます。</p>
10	<p><b>CPU/NB Power Response Control</b></p> <p>オーバークロック用にメモリーコントローラー用電圧調整モジュール(VRM)の応答速度を設定します。応答速度を上げることによりオーバークロックの範囲を広げることができます。</p>

## DRAM Power

DRAM Powerでは、メモリーの電源を精密にデジタル制御することで、システムの安定性や電源効率、オーバークロックパフォーマンスを向上させることができます。



機能No.	説明
1	<b>DRAM Current Capability</b> オーバークロック用にメモリーへの電力供給量を設定します。高い値を設定することにより、電力供給量が増加しオーバークロック可能な範囲は広がりますが、VRMの消費電力は増加します。
2	<b>DRAM Voltage Frequency</b> メモリー用電圧調整モジュール(VRM)のスイッチング周波数の制御方法を設定します。スイッチング周波数を高くすることでVRMの過渡応答を高めます。
3	<b>DRAM Power Phase Control</b> 動作中のメモリー用電圧調整モジュール(VRM)数の制御方法を設定します。[Extreme]は全ての電圧調整モジュールを稼働することによってシステムパフォーマンスが向上し、[Optimized]は効率的に電圧調整モジュール数を制御します。



- 実際のパフォーマンスは取り付けられたCPUとメモリーによって異なります。
- 本機能を正確に使用するために、CPUクーラーやケースファンなどのサーマルモジュールを必ず取り付けてください。

### 4.3.3 TurboV EVO

ASUS TurboV EVOには、CPU動作周波数や各種電圧値を手動で細かく調整することのできる「**TurboV**」機能と、現在のシステム状態に応じて自動的にCPUなどのオーバークロックを行うことのできる「**Auto Tuning**」機能があります。

AI Suite II をサポートDVDからインストールした後、AI Suite II メインメニューバーから「**ツール**」→「**TurboV EVO**」の順にクリックし、TurboV EVOを起動します。



ソフトウェアの詳細は、サポートDVDに収録のユーザーマニュアル、またはASUS公式サイトをご参照ください。(http://www.asus.co.jp)

#### TurboV

ASUS TurboVは、ベースクロック動作周波数、CPU電圧、メモリー電圧、CPU内部メモリーコントローラ(CPU/NB)電圧などをWindows® 環境で調整することができるツールです。設定はOSを再起動することなくリアルタイムに反映することができます。



CPU電圧の調節を行う前にCPUに付属の説明書や仕様書等を必ずご確認ください。設定値が高すぎるとCPUの損傷、低すぎるとシステムが不安定になる原因となることがあります。



システム保護の観点から、ASUS TurboVで設定した内容はBIOSに反映されません。よってシステムを再起動した際にもASUS TurboVの設定は反映されず、BIOS設定値で起動します。ASUS TurboVで設定した内容を継続して使用するには、設定をプロファイルとして保存し、システム起動後に手動でプロファイルを読み込ませてください。

The screenshot shows the ASUS TurboV EVO software interface. The window title is "ASUS TurboV EVO Powered by TPU". The interface is divided into several sections:

- Mode Selection:** "Manual mode" and "Auto Tuning" are visible at the top.
- Profile Management:** A section on the left allows users to "Load Profile" and "Save Profile".
- Current Settings:** A central area displays "Current Settings" for CPU Frequency (0902.6 MHz), CPU Voltage (1.10V), and CPU Usage (2%).
- Advanced Settings:** A section on the right shows "Advanced Settings" for CPU Voltage, with a "Voltage Regulation Bar" (電圧調節バー) and a "Voltage Regulation" (電圧調節) slider.
- Application:** At the bottom, there are buttons for "Apply", "Cancel", "OK", "Default", "Apply", and "Cancel".

Red lines and boxes highlight specific features, with Japanese annotations:

- モード選択** (Mode Selection): Points to the "Manual mode" and "Auto Tuning" buttons.
- プロファイルを読み込む** (Load Profile): Points to the "Load Profile" button.
- 変更値** (Change Value): Points to the "Change Value" button.
- 現在値** (Current Value): Points to the "Current Settings" section.
- 拡張設定** (Advanced Settings): Points to the "Advanced Settings" section.
- 現在の設定を新しいプロファイルとして保存** (Save current settings as a new profile): Points to the "Save Profile" button.
- 電圧調節バー** (Voltage Regulation Bar): Points to the "Voltage Regulation" slider.
- 設定を適用しない** (Do not apply settings): Points to the "Cancel" button at the bottom.
- 設定を適用する** (Apply settings): Points to the "Apply" button at the bottom.
- 設定をデフォルトに戻す** (Reset settings to default): Points to the "Default" button at the bottom.

## Advanced モードを使用する

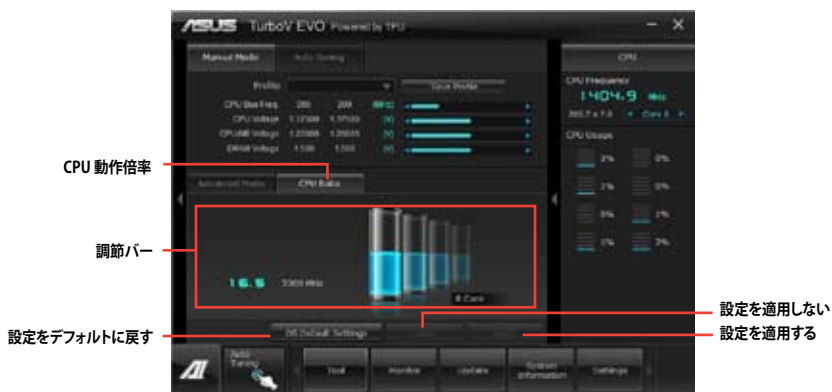
「拡張モード」タブをクリックし、電圧の設定を行います。



## CPU Ratio

手動でCPU動作倍率を設定することが可能です。

1. 「CPU動作倍率」のタブをクリックします。
2. 調節バーを左右にスライドさせ、数値を設定します。
3. 設定の変更を適用するには、「適用」をクリックします。



- TurboVでCPU動作倍率を設定する前に、UEFI BIOS Utilityの「Ai Tweaker」→「CPU Ratio」の項目を [Auto] に設定してください。
- CPU動作倍率の調整バーの横に表示されるイメージは、CPUコアの状態を表示します。表示されるバーの数はCPUにより異なります。

## Auto Tuning

ASUS TurboV EVO には便利な 2 つの自動調節モードがあります。



- オバークロックの効果は、CPUモデルとシステム構成により異なります。
- オバーヒートによるマザーボードの故障を防ぐため、冷却システムの増強を強くお勧めします。

- **Fast Tuning:** 短時間で設定が反映される簡易的なオバークロック
- **Extreme Tuning:** ストレステストを含めた本格的なオバークロック

### Fast Tuning

1. 「**Auto Tuning**」タブをクリックし、「**Fast**」をクリックします。
2. 警告メッセージを確認後、「**スタート**」をクリックします。続いて自動オバークロックが始まります。



3. TurboVは自動的にCPUをオバークロックし、BIOS設定を保存し、システムを再起動します。Windows® が起動すると、作業完了メッセージが表示されますので、「**OK**」をクリックし設定を終了します。



## Extreme Tuning

1. 「Auto Tuning」タブ→「Extreme」の順にクリックします。
2. 警告メッセージを読んだ後、「スタート」をクリックします。続いて自動オーバークロックが始まります。



3. TurboVは自動的にCPUとメモリーをオーバークロックし、システムを再起動します。Windows®が起動すると、現在のオーバークロックの結果が表示されます。この結果をキープするには「停止」をクリックします。



4. 「停止」を選択しなかった場合、TurboVは自動的に更なるシステムオーバークロック設定と安定性のテストを実行し、オーバークロックの経過を示す画面が表示されます。オーバークロック作業をキャンセルするには、「停止」をクリックします。



5. TurboVは自動的に調節を行い、BIOS設定を保存し、システムを再起動します。自動オーバークロックが完了し、Windows®が起動すると、作業完了メッセージが表示されますので、「OK」をクリックし設定を終了します。



## 4.3.4 EPU

EPUは電力管理をアシストするツールで、システムの多様な電力要求に応えます。このユーティリティには複数のモードがあり、システム電源を抑えることができます。「Auto」を選択するとシステムの状態に応じて動作モードを自動的に選択します。また、各モードは詳細設定も可能で、CPU周波数やGPU周波数、vCore 電圧、ファンコントロール等の設定が可能です。

### EPUを起動する

サポートDVDからAI Suite II をインストールし、AI Suite II メインメニューバーから「ツール」→「EPU」の順にクリックします。



- 「EPUインストール時から計算」を選択すると、EPUをインストールした時点からのCO2削減量が表示されます。
- 「前回のリセット時から計算」を選択すると、「消去」ボタンをクリックしてからのCO2削減量が表示されます。
- ソフトウェアの詳細は、サポートDVDに収録のユーザーマニュアル、またはASUSオフィシャルサイトをご参照ください。(http://www.asus.co.jp)



### 4.3.5 Remote GO!

Remote GO! は今まで以上に簡単にホームエンタテインメントを楽しむことのできる非常に便利な機能です。同一ネットワーク内のコンピューターであればWi-Fi接続でスマートデバイスによる遠隔操作やファイル転送だけでなく、Digital Living Network Alliance(DLNA)対応デバイスのハブとしても使用することができるので、システムをホームシアターPCとして気軽に楽しみたいだくことができます。



- Remote GO! はWindows®7のみをサポートします。
- 本機能で使用するすべてのデバイスは同一ネットワーク上にある必要があります。

#### Remote GO!を使用する

サポートDVDからAI Suite II をインストールし、AI Suite II メインメニューバーから「ツール」→「Remote GO!」の順にクリックします。



#### Remote GO! 機能

- **DLNA Media Hub:**  
Wi-Fi ネットワークを介して、あなたのPCに保存されているHDコンテンツ、音楽、写真、動画などをDLNA対応デバイスで簡単にお楽しみいただけます。
- **Remote Desktop:**  
仮想リモートデスクトップを作成することによりスマートフォンやタブレットなどのスマートデバイスからのアクセスとリアルタイム操作を容易にします。
- **File Transfer:**  
Wi-Fi ネットワークを介してコンピューターとスマートデバイス間で簡単にファイルを転送し共有することを可能にします。



Remote GO! 遠隔操作機能を使用するには、スマートデバイスにWi-Fi GO! Remoteアプリケーションをインストールする必要があります。詳細については次のセクション「Wi-Fi GO! Remote」を参照ください。

## W-Fi GO! Remote

Remote GO!の各機能をご利用いただくには、ご使用のスマートフォンやタブレットなどのスマートデバイスにWi-Fi GO! Remoteアプリケーションをインストールします。



- Wi-Fi GO! RemoteはiOS 4.2/Android 2.3以降のOSをサポートします。
- 最新のWi-Fi GO! RemoteアプリケーションはApp Store、またはGoogle Playストアから無料でダウンロードいただけます。

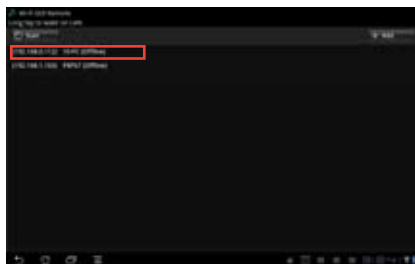
## W-Fi GO! Remote を起動する

1. スマートデバイスの無線機能をオンにします。お使いのスマートデバイスとコンピューターが同一ネットワーク上にあることをご確認ください。

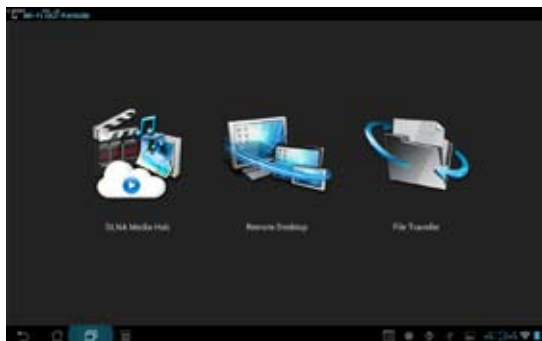
2. スマートデバイスでWi-Fi GO! Remoteアプリケーションを起動し、「Enter」をタップしてコンピューターの検出を開始します。



3. 一覧から接続を行うコンピューターをタップします。



## W-Fi GO! Remote メインメニュー



本マニュアルで使用されているイラストや画面は実際とは異なる場合があります。

## スマートデバイス対応解像度


画面タイプ	低密度 120 ldpi	中密度 160 mdpi	高密度 240 hdpi	高密度 320 xhdpi
小型スクリーン	QVGA (240×320)		480×640	
通常スクリーン	WQVGA400 (240×400) WQVGA432 (240×432)	HVGA (320×480)	WVGA800 (480×800) WVGA854 (480×854) 600×1024	640×960
大型スクリーン	WVGA800 (480×800) WVGA854 (480×854)	WVGA800 (480×800) WVGA854 (480×854) 600×1024		
超大型 スクリーン	1024×600	WXGA (1280×800) 1024×768 1280×768	1536×1152 1920×1152 1920×1200	2048×1536 2560×1536 2560×1600

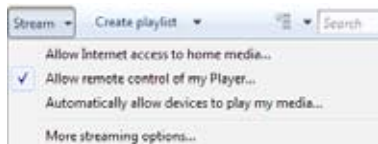
## DLNA Media Hub

DLNA Media Hubは、Wi-Fi ネットワークを介して、あなたのPCに保存されているHDコンテンツ、音楽、写真、動画などをDLNA対応デバイスで簡単にお楽しみいただけます。

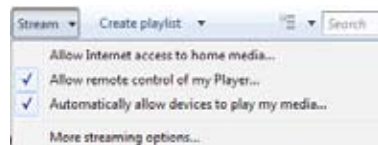


## DLNA Media Hubを使用する

1. Wi-Fi GO!メニューから「DLNA Media Hub」をクリックする。
2.  をクリックし、受信デバイスを選択します。
  - DLNA対応デバイスのDLNA機能が有効になっていることを確認します。
  - ホスト以外のコンピューターを受信デバイスとしてのみ使用する場合は、Windows Media® Playerを起動して「ストリーム」→「プレーヤーのリモート制御を許可」→「このネットワーク上でリモート制御を許可する」の順にクリックし、リモート再生を許可します。



- ホスト以外のコンピューターを送受信デバイスとして使用する場合は、Windows Media® Playerを起動して「ストリーム」メニューの「プレーヤーのリモート制御を許可」と「デバイスでのメディア再生を自動的に許可」をチェックします。



- 送信デバイスとして使用するにはWindows®のメディアストリーミング機能を有効にする必要があります。
- Windows® OSのコンピューターを受信デバイスとして使用する場合は、Windows Media® Playerを起動したままの状態にしてください。再生可能なメディアファイルはWindows Media® PlayerとDLNAでサポートされるファイル形式のみです。


3. 再生したいファイル種類のタブをクリックし、ファイルを再生します。

### 音楽を再生する:

1. 「**Music**」タブをクリックします。
2. 「**Library**」または「**Playlist**」どちらかのタイプをクリックします。「**Playlist**」の場合、ドロップダウンリストから登録されている再生リストを選択します。
3. 音楽ファイルをクリックし、▶️をクリックします。



### ライブラリーを編集する:

1. 「**Library**」をクリックします。
2.  をクリックし、音楽ファイルをライブラリーに追加/消去します。
3. ディレクトリからファイルを追加する場合は「**Add**」をクリックし追加するメディアファイルファイルを選択します。ライブラリーに追加されたファイルを消去するには、消去するファイルにチェックを付けて「**Delete**」をクリックします。
4. 「**OK**」をクリックします。



### 音楽プレイリストを編集する:

1. 「**Playlist**」をクリックします。
2. デフォルトプレイリストで登録するファイルにチェックを付け、「**Save Profile**」をクリックします。
3. 既存のプロファイル名をクリックするか、新しいプロファイル名を入力し、「**Save**」をクリックします。
4. プレイリストを消去するには、Playlistのプルダウンメニューから消去したいプレイリストを選択し  をクリックします。



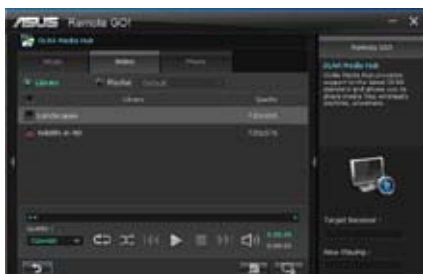
### ビデオファイル再生する:

1. 「Video」タブをクリックします。
2. 「Library」または「Playlist」どちらかのタイプをクリックします。  
「Playlist」の場合、ドロップダウンリストから登録されている再生リストを選択します。
3. ビデオファイルをクリックし、▶をクリックします。
4. 解像度を変更する場合は、「Quality」のドロップダウンリストから適切な解像度を選択します。



### ビデオライブラリーを編集する:

1. 「Library」をクリックします。
2.  をクリックし、ビデオファイルをライブラリーに追加/消去します。
3. ディレクトリからファイルを追加する場合は「Add」をクリックします。ライブラリーに追加されたファイルを消去するには、消去するファイルにチェックを付けて「Delete」をクリックします。
4. 「OK」をクリックします。



### ビデオプレイリストを編集する:

1. 「Playlist」をクリックします。
2. デフォルトプレイリストで登録するファイルにチェックを付け、「Save Profile」をクリックします。
3. 既存のプロファイル名をクリックするか、新しいプロファイル名を入力し、「Save」をクリックします。



### 画像を見る:

1. 「Photo」タブをクリックします。
2. 「Library」または「Playlist」どちらかのタイプをクリックします。「Playlist」の場合、ドロップダウンリストから登録されている再生リストを選択します。
3. を押すと画像のスライドショーが開始されます。



### 画像ライブラリーを編集する:

1. 「Library」をクリックします。
2. をクリックし、画像ファイルを追加/消去します。
3. ディレクトリからファイルを追加する場合は「Add」をクリックし追加するメディアファイルファイルを選択します。ライブラリーに追加されたファイルを消去するには、消去するファイルにチェックを付けて「Delete」をクリックします。



### 画像のプレイリストを編集する:

1. 「Playlist」をクリックします。
2. デフォルトプレイリストで登録するファイルにチェックを付け、「Save Profile」をクリックします。
3. 既存のプロファイル名をクリックするか、新しいプロファイル名を入力し、「Save」をクリックします。



## DLNA Media Hub を Wi-Fi GO! Remote で使用する

Wi-Fi GO! Remote でDLNA Media Hubをスマートデバイスで遠隔操作することができます。

1. Wi-Fi GO! Remote メインメニューで「DLNA Media Hub」をタップします。
2. 受信デバイスをタップして選択します。



3. スマートデバイスにはDLNA Media Hub 機能に関する情報が表示されます。「Enter」をタップするとRemote GO! 機能を実行します。
4. 再生するファイルをタップします。



スマートデバイスのインターフェースはご使用のOSやバージョンによって異なります。

## Remote Desktop

Remote GO! のインストールされたホストコンピューターのデスクトップを遠隔操作することができます。

### Remote Desktopを設定する

1. Remote GO! メニューから「Remote Desktop」をクリックします。
2. 「Setting」をクリックします。





3. お使いのスマートデバイスに最適なコーデック(表示モード)を選択します。
4. 「Apply」をクリックし設定を適用します。



### Wi-Fi GO! RemoteでRemote Desktopを使用する

Wi-Fi GO! Remote メインメニューで「Remote Desktop」をタップすることで、非常に簡単にホストコンピュータのデスクトップを操作できるようになります。



本マニュアルで使用されているイラストや画面は実際とは異なる場合があります。

## File Transfer

USBケーブルを使用せずにWi-Fi接続を使用してホストコンピューターとスマートデバイス間でデータをやり取りすることができます。

Wi-Fi GO! Remote メインメニューで「File Transfer」を「ON」に設定します。



File Transfer機能をご使用になる前に、スマートデバイスに挿入されているSDカードに十分な空き容量があることをご確認ください。



- SDカードが搭載可能なAndroidデバイスでは、ファイルの送受信を行うことが可能です。
- OSデバイスでは、ファイルの送信のみを行うことができます。

### ホストコンピューターからファイルを送信する

- スマートデバイスに送信したいファイルを右クリックし、コンテキストメニューから「送る」→「受信デバイス(ユーザー名)」の順にクリックします。「受信デバイス(ユーザー名)」はご使用のスマートデバイスによって異なります。
- 「Transfer Completed.」と表示されたら「OK」をクリックしウィンドウを閉じます。

### Wi-Fi GO! Remoteでスマートデバイスからファイルを送信する

- Wi-Fi GO! Remote メインメニューで「File Transfer」をタップし起動します。
- ファイルの受信機能を有効にするには「Enable」をタップします。
- ファイルの送信を実行するには「Enter」をタップします。送信したいファイルをタップしてチェックし、「Send」をタップしてファイル送信を開始します。






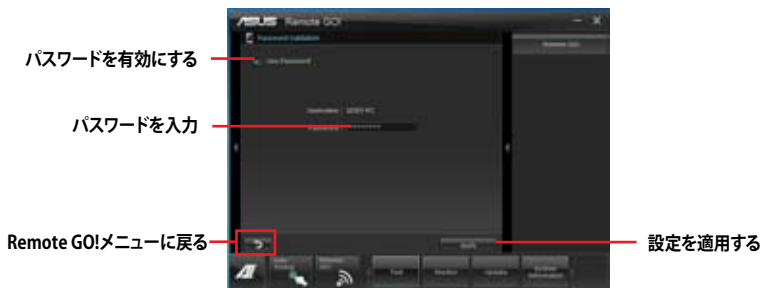
本マニュアルで使用されているイラストや画面は実際とは異なる場合があります。

## セキュリティパスワードを設定する

Wi-Fi GO! Remote からホストコンピューターに接続する際の認証パスワードを設定することができます。

### パスワードを作成する

1. Remote GO! メニュー画面右上の  をクリックします。
2. 「Use Password」チェックボックスをクリックしてチェックし、パスワードを入力します。
3. 「Apply」をクリックし設定を適用します。



- この設定を有効にすると、Wi-Fi GO! Remoteでホストコンピューターに接続する際に認証パスワードの確認画面が表示されます。
- パスワードは半角英数字で最大12文字まで入力することができます。

## 4.3.6 USB 3.0 Boost

ASUS USB 3.0 Boost は、オンボードのUSB 3.0ポートに接続されたUSB ストレージデバイスの高速なデータ転送を実現します。また、最新のUASP (USB Attached SCSI Protocol) をサポートします。USB 3.0 Boosts によって、簡単にUSB ストレージデバイスの転送速度を向上させることができます。

### USB 3.0 Boosts を起動する

サポートDVDからAI Suite II をインストールし、AI Suite II メインメニューバーから「ツール」→「USB 3.0 Boost」の順にクリックします。

### USB 3.0 Boost を設定する

1. USB ストレージデバイスをUSB 3.0 ポートに接続します。
2. USB 3.0 Boost は自動的に接続されたデバイスのプロパティを検出し、TurboモードとUASPモードを切り替えます。UASPモードはUASP対応デバイスを接続した場合にのみ選択されます。
3. 動作モードは手動でNormalモードに切り替えることが可能です。



- ソフトウェアの詳細は、サポートDVDに収録のユーザーマニュアル、またはASUSオフィシャルサイトをご参照ください (<http://www.asus.co.jp>)。
- USB 3.0 Boostで向上するパフォーマンスは、取り付けられたUSB ストレージデバイスによって異なります。

## 4.3.7 Network iControl

Network iControl は、たったワンクリックの操作で現在のネットワーク状態を管理し、使用中のアプリケーションへ優先的にネットワーク帯域を割り当てます。また、各プログラムの帯域優先度を設定しプロファイルに保存することで、よく利用するプログラムやネットワーク帯域が必要になるプログラムのネットワーク帯域を簡単に最適化することができます。プロファイルではプログラムごとに時間による制限も設定することができます。さらに、自動PPPoEネットワーク接続やTCP遅延回避機能も備えた、使いやすいネットワークコントロールセンターです。

Network iControlを起動するには、AI Suite IIメインメニューから「ツール」→「Network iControl」の順にクリックします。



- この機能を使用する前に、LANドライバーが正常にインストールされていることをご確認ください。
- Network iControlは、Windows®7環境のオンボードLANコントローラーのみをサポートします。

### EZ Startを使用する

EZ Startは、Network iControlを素早く有効にし、現在実行中のプログラムを最優先の帯域に設定することができます。

**EZ Startを使用するには：**

1. 「EZ Start」タブをクリックします。
2. 「ON/OFF」をクリックし、Network iControlの有効/無効を設定します。

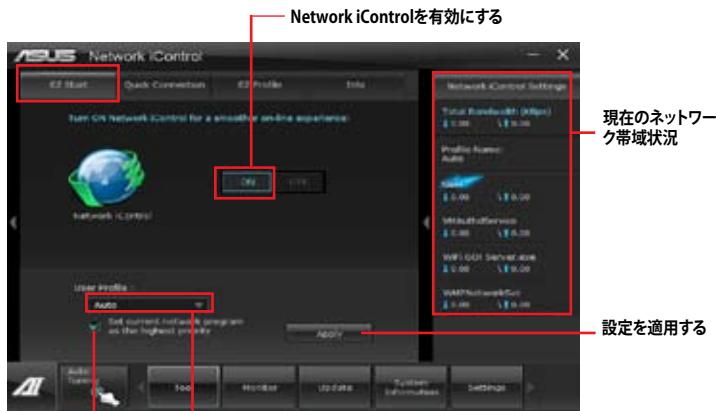


- Network iControl は、デフォルトで[ON]に設定されています。
- Network iControl を[OFF]に設定すると、「Quick Connection」、「EZ Profile」、「Info」は無効になります。
- タスクトレイのアイコンをクリックすることで、現在のネットワーク帯域優先状況を確認することができます。

3. 必要に応じて「User Profile」を選択します。
4. プロファイルのネットワーク優先度を動的に切り替える場合はチェックボタンを入れ、「Apply」をクリックします。



「EZ Profile」タブでプロファイルを設定することができます。




ネットワークの優先度を動的に切り替え、現在実行しているプログラムのネットワークを最優先に設定する。

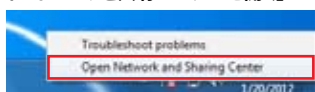
## Quick Connectionを使用する

Quick Connection用にPPPoE接続の設定をする

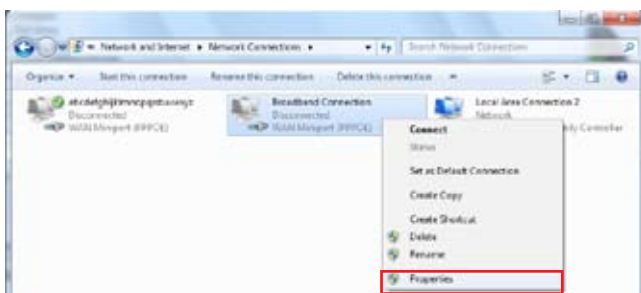
Network iControlの「Quick Connection」機能を有効にする前に、PPPoE接続の設定をする必要があります。

既存のPPPoE接続にQuick Connection用の設定をするには：

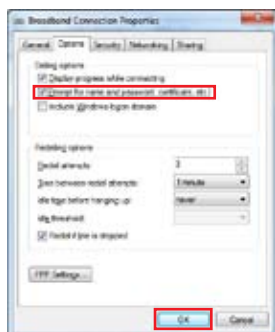
1. スタートメニューから「コントロールパネル」→「ネットワークの状態とタスクの表示」→「アダプターの設定の変更」の順にクリック。または、タスクトレイの  を右クリックし、「ネットワークと共有センターを開く」→「アダプターの設定の変更」の順にクリックします。



2. Quick Connection用の設定を行うPPPoE接続を右クリックし、「プロパティ」を開きます。



3. 「オプション」タブ、ダイヤルオプションの「名前、パスワード、証明書などの入力を求める」のチェックを解除し、「OK」をクリックします。



- この設定は1度だけ行えば、次回からはこの設定をする必要はありません。
- PPPoEによるインターネット接続設定については、ご利用のプロバイダーにお問い合わせください。

## Quick Connectionを設定する

Network iControlのQuick Connectionを設定する

1. Network iControlの「Quick Connection」タブをクリックします。
2. 「Automatically connect online anytime」にチェックを入れ、Connection Nameのドロップダウンリストで該当のPPPoE接続を選択します。
3. 「Apply」をクリックし、PPPoE 自動ネットワーク接続を有効にします。



「No Delay TCP」機能を[ON]にすることで、ネットワーク遅延によるTCPスループットの低下を抑えます。

接続名

Quick Connection

Connection Name: Broadband

Automatically connect online anytime

No Delay TCP: ON

PPPoE自動接続の有効/無効を設定




設定を適用する

TCP遅延回避機能の有効/無効を設定

## EZ Profileを使用する

EZ Profileを使用するには:

EZ Profileは、各プログラムの帯域優先度を設定しプロフィールに保存することで、よく利用するプログラムやネットワーク帯域が必要になるプログラムのネットワーク帯域を簡単に最適化することができます。

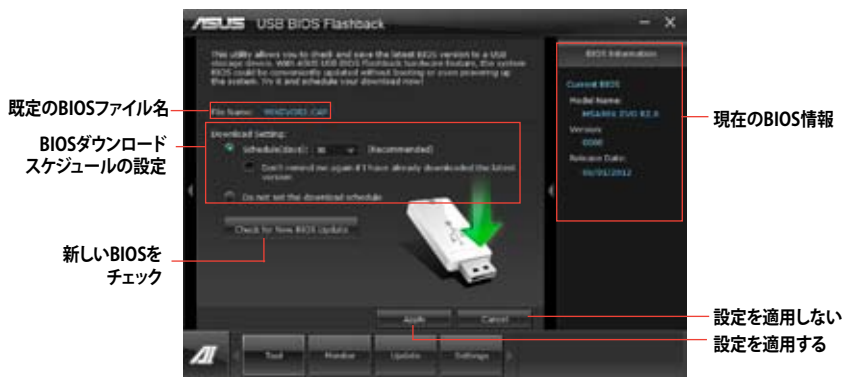
1. Network iControlの「EZ Profile」タブをクリックします。画面下側に今までに起動されたことのあるプログラムやサービスが表示されます。
2. プロファイルで帯域を設定するプログラムやサービスを選択し、 をクリックします。選択されたプログラムは画面上側の欄の表示されます。
3.  のアイコンをクリックしてプログラムの優先度を決定します。時間による制限を設定する場合は、チェックボックスをチェックし、プログラムの優先度と時間を設定します。
4.  をクリックしてプロフィール名を入力し、プロフィールを保存する場所を指定して「Save」をクリックします。





## 4.3.8 USB BIOS Flashback

このユーティリティを使用することで、どなたでも簡単に最新BIOSの確認とダウンロードを実行し、USB BIOS Flashback用のUSBストレージを作成することができます。



### BIOS更新確認スケジュールを設定する

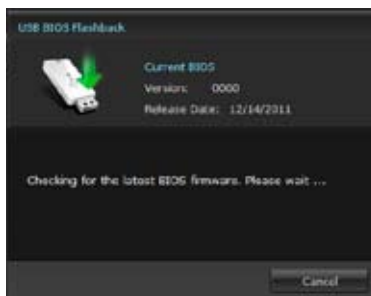
1. 「**Download Setting**」の画面でSchedule (days)をクリックし、何日後にBIOSの更新確認を自動実行するかを設定します。
2. 「**Apply**」をクリックし、BIOS更新確認スケジュールを保存します。「**Cancel**」をクリックすると変更は無効になります。

### 最新のBIOSをダウンロードする

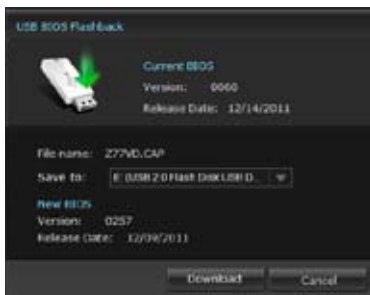


ダウンロードを開始する前にUSBポートにUSBストレージデバイスを接続してください。

1. 「**Check for New BIOS Update**」をクリックしBIOSの更新チェックを開始します。
2. システムが最新のBIOSファームウェアをチェックするのを待ちます。



3. 新しいBIOSファイルが検出された場合は、「Save to:」でBIOSファイルを保存するUSBストレージデバイスを指定し、「Download」をクリックします。



4. ダウンロードが完了したら「OK」をクリックします。



- BIOSファイルが保存されたUSBストレージを使用して、USB BIOS Flashbackを実行することができます。詳しい方法については、「**2.2.1 USB BIOS Flashback**」をご覧ください。
- このユーティリティを使用してダウンロードされたBIOSファイルは、USB BIOS Flashbackで認識可能な製品固有の既定のBIOSファイル名で保存されます。

## 4.3.9 FAN Xpert

ASUS FAN Xpertは、システムの負荷と環境温度に応じて、効果的にCPUファンとケースファンの速度を調節することができます。予め設定されたオプションから設定を選択することにより、ファン速度を臨機応変にコントロールすることができます。

### FAN Xpertを起動する

サポートDVDからAI Suite IIをインストールし、AI Suite IIメインメニューバーから「ツール」→「FAN Xpert」の順にクリックします。

### FAN Xpertを使用する

「Fan Name」の項目でファンを選択し、「Setting」の項目で予め設定されたモードを選択します。



### ファンの設定

- **Disable:** FAN Xpert 機能を無効にします。
- **Standard:** 適度にファン速度を自動調節します。
- **Silent:** ファンの設定(プロファイル)を最低限に抑え、ノイズの低減を優先させます。
- **Turbo:** ファン速度を最大にし、冷却性能を優先させます。
- **User:** ユーザープロファイルを定義します。

### 4.3.10 Ai Charger+

ASUS Ai Charger+は、ASMedia® USB 3.0 コントローラーでiPod/iPhone/iPadやBC 1.1対応デバイスを標準のUSBデバイスと比較して約3倍の速度で充電することができます。Battery Charging Version 1.1 (BC 1.1)は、USB Implementers Forum (USB-IF) が認定するUSB充電機能で、USBデバイスの充電速度を標準的なUSBデバイスよりも高速化することを目的に開発されました。お使いのUSBデバイスがこのBC 1.1 機能\*をサポートしている場合、USBデバイスをシステムに接続すると自動的にそのUSBデバイスを検出し、USB高速充電を行います。また、システムがONの状態でも充電を開始しておけば、システムがOFF状態(スタンバイ、休止状態、シャットダウン)でもASMedia USB 3.0 コントローラーの制御するUSB3.0ポートにバスパワーを供給し充電をすることが可能です。



- お使いのUSBデバイスのBC 1.1 機能サポートの有無は、USBデバイスの製造元にご確認ください。
- 実際の充電速度はUSBデバイスの状態及び各条件により異なります。
- Ai Charger+の設定を変更した場合は、デバイスを正常に使用するためにUSBデバイスを一度取り外した後、再度接続しなおしてください。



### 4.3.11 Probe II

PC Probe II は、重要なコンピューターのコンポーネントを監視し、問題が検出されると警告するユーティリティです。ファン回転数、CPU温度、システム電圧を中心に監視します。このユーティリティで、コンピューターをいつでも正常に動作させることができます。

#### Probe IIを起動する

サポートDVDからAI Suite IIをインストールし、AI Suite IIメインメニューバーから「ツール」→「Probe II」の順にクリックします。

#### Probe IIを設定する

電圧/温度/ファンスピードタブのいずれかをクリックし、センサーを有効にしてセンサーのしきい値を設定します。お好み設定タブでは警告センサーの検出間隔と温度単位の変更が可能です。



- AI Suite IIメインメニューバーから「モニター」→「Sensor」の順にクリックすると、システムの状態が右のパネルに表示されます。
- ソフトウェアの詳細は、サポートDVDに収録のユーザーマニュアル、またはASUSオフィシャルサイトをご参照ください。(http://www.asus.co.jp)

## 4.3.12 Sensor Recorder

Sensor Recorder は、システムの電圧、温度、ファン回転速度を時系列グラフで表示します。履歴機能は、システムの電圧、温度、ファン回転速度を指定された時間、一定間隔で記録をすることができます。

### Sensor Recorderを起動する

サポートDVDからAI Suite II をインストールし、AI Suite II メインメニューバーから「ツール」→「Sensor Recorder」の順にクリックします。

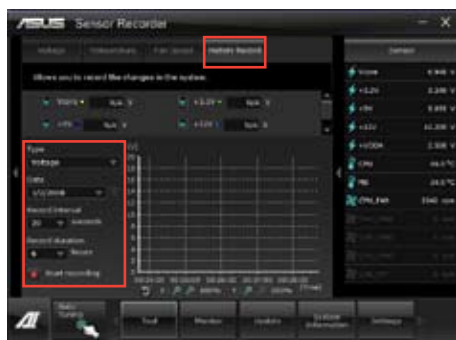
### Sensor Recorderを使用する

電圧/温度/ファンスピードのタブでモニタリングしたい項目をクリックします。グラフは一定間隔で更新されます。また、グラフの表示・非表示をチェックボックスで選択することが可能です。



### 履歴機能を使用する

1. 「履歴」タブをクリックします。必要に応じ「記録間隔」や「記録時間」を設定します。
2. 「記録を開始」をクリックし、各センサーの測定と記録を開始します。
3. 記録を中断する場合は、「記録中」をクリックします。
4. 記録した履歴を表示するには、タイプ/日付/各センサーを選択します。



AI Suite II メインメニューバーから「モニター」→「Sensor」の順にクリックすると、現在のシステム状態が画面右側に表示されます。

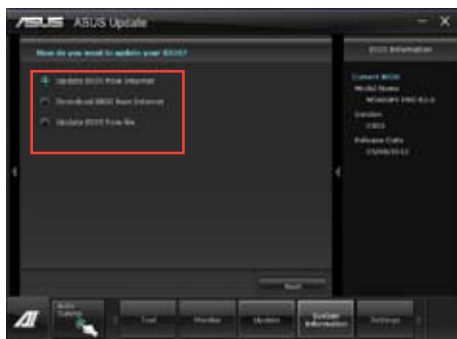
### 4.3.13 ASUS Update

ASUS Update はWindows OS上でシステムのBIOSアップデートを簡単に行うことができるユーティリティです。また、インターネット接続によって最新のBIOSバージョンを直接ダウンロードし、システムのBIOSをアップデートすることが可能です。

#### ASUS Updateを起動する

サポートDVDからAI Suite II をインストールし、AI Suite II メインメニューバーから「更新」→「ASUS Update」の順にクリックします。

#### ASUS Update を使用する



いずれかのオプションを選択します。

- **BIOSをインターネットから更新**  
ASUS専用サーバーからBIOSファイルをダウンロードし、システムのBIOSアップデートを実行します。
- **BIOSをインターネットからダウンロード**  
ASUS専用サーバーからBIOSファイルをダウンロードし、BIOSファイルをコンピューターに保存します。システムのBIOSのアップデートは行われません。
- **ファイルからBIOSを更新**  
指定されたBIOSファイルを使用して、BIOSのアップデートを実行します。



BIOS更新中にシステムのシャットダウンやリセットを行わないでください。BIOSが破損、損傷しシステムを起動することができなくなるおそれがあります。BIOSのアップデートを行う前に、念のため現在のシステムBIOSのバックアップを実施することを推奨いたします。BIOSアップデートに伴う不具合、動作不良、破損等に関しましては保証の対象外となります。予めご了承ください。

## 4.3.14 MyLogo2

MyLogoはBIOSの起動画面(ブートロゴ)を変更することのできるユーティリティです。POST (Power-On-Self-Test) 時に表示される画面をカスタマイズし、お気に入りの画像に変更することが可能です。

### MyLogoを起動する

AI Suite II をサポートDVDからインストールした後、AI Suite II メインメニューバーから「更新」→「MyLogo」の順にクリックします。



### MyLogoを使用する

ブートロゴの変更方法を選択し、「次へ」をクリックします。

#### ディスクに保存されたBIOSファイルのブートロゴを変更

1. BIOSファイルの「参照」をクリックし、ご使用のマザーボード用のBIOSファイルを選択します。
2. 画像ファイルの「参照」をクリックし、使用する画像ファイルを選択して「次へ」をクリックします。





3. いずれかのオプションを選択します。
  - 「**自動調整**」をクリックし画像を自動調整するか、調整バーをスライドさせて解像度を調節します。
  - 「**起動ロゴのプレビュー**」をクリックすると、ブートロゴのプレビューを表示する事ができます。
4. 「**次へ**」をクリックします。



5. 「**更新**」をクリックすると、BIOSのブートロゴの更新が開始されます。
6. 更新完了後「**はい**」をクリックしシステムを再起動します。システム再起動時に起動ロゴが正常に変更されていることを確認します。



---

フルスクリーンロゴの表示はBIOS設定に準じます。

---

### 4.3.15 オーディオ構成

本製品はRealtek® オーディオコーデックの8チャンネルオーディオをサポートしており、またソフトウェアにより、ジャック検出機能、S/PDIF 出力サポート、割り込み機能に対応しています。このコーデックはRealtek® 開発の UAJ® (Universal Audio Jack) テクノロジーを採用しており、全てのポートでこのテクノロジーをサポートしていますので、ケーブル接続エラーが起こらず、プラグアンドプレイ対応で接続が短時間で簡単に行えます。

インストールウィザードに従って、同梱のサポートDVDからRealtek® Audio Driver をインストールしてください。

Realtek オーディオソフトウェアがインストールされると、タスクトレイに Realtek HD Audio Manager アイコンが表示されます。

#### A. Realtek HD Audio Manager (DTS UltraPC II) : Windows® 7™ / Vista™



#### B. Realtek HD Audio Manager: Windows XP



1. DTS UltraPC II と DTS Connect は Windows® 7/Vista のみをサポートしています。
2. ソフトウェアの詳細は、サポートDVDに収録のユーザーマニュアル、またはASUSオフィシャルサイトをご参照ください。

# RAID

# 5

## 5.1 RAID設定

本製品はRAIDアレイ 0/1/5/10をサポートしています。



- Windows® XPの制限により、トータル容量が2TB以上のRAIDアレイを起動ディスクに設定することはできません。トータル容量が2TB以上のRAIDアレイはデータディスクとしてご使用ください。
- RAIDアレイに組み込まれた記憶装置にWindows® OSをインストールする場合、RAIDドライバディスクを作成し、OSのインストール時にRAIDドライバーをインストールする必要があります。詳細はセクション「5.2 RAIDドライバディスクを作成する」をご参照ください。

### 5.1.1 RAID定義

#### RAID 0 (データストライピング) :

記憶装置に対しパラレル方式でデータを読み/書きします。それぞれの記憶装置の役割はシングルドライブと同じですが、転送率はアレイに参加している台数倍に上り、データへのアクセス速度を向上させます。セットアップには、最低2台の記憶装置 (同じモデル、同容量) が必要です。

#### RAID 1 (データミラーリング) :

1台目のドライブから、2台目のドライブに、同じデータイメージをコピーし保存します。ドライブが1台破損しても、ディスクアレイ管理ソフトウェアが、アプリケーションを正常なドライブに移動することによって、完全なコピーとして残ります。システム全体のデータプロテクションとフォールト・トレランスを向上させます。セットアップには、最低2台の新しい記憶装置、または、既存のドライブと新しいドライブが必要です。既存のドライブを使う場合、新しいドライブは既存のものと同じサイズかそれ以上である必要があります。

#### RAID 5 :

3台以上の記憶装置間のデータとパリティ情報をストライピングします。利点は、記憶装置のパフォーマンスの向上、フォールト・トレランス、記憶容量の増加です。データのやり取り、相関的なデータベースのアプリケーション、企業内のリソース作成など、ビジネスにおけるシステムの構築に最適です。セットアップには最低3台の同じ記憶装置が必要です。

#### RAID 10 :

データストライピングとデータミラーリングをパリティ (冗長データ) なしで結合したものです。RAID 0とRAID 1構成のすべての利点が得られます。セットアップには、最低4台の記憶装置が必要です。

## 5.1.2 SATA記憶装置を取り付ける

本製品は、SATA記憶装置をサポートします。最適なパフォーマンスのため、ディスクアレイを作成する場合は、モデル、容量が同じ記憶装置をご使用ください。

手順

1. SATA記憶装置をドライブベイに取り付けます。
2. SATA信号ケーブルを接続します。
3. SATA電源ケーブルを各ドライブの電源コネクタに接続します。

## 5.1.3 UEFI BIOSでRAIDを設定する

RAIDを作成する前に、UEFI BIOS Utility でRAIDを設定してください。

1. POST実行中にUEFI BIOS Utility を起動します。
2. 「**Advanced Menu**」で「**SATA Configuration**」を選択し、<Enter>を押します。
3. 「**SATA Mode Selection**」を「**RAID**」に設定します。
4. 設定の変更を保存し、UEFI BIOS Utilityを終了します。



---

UEFI BIOS Utility の起動方法、設定方法は Chapter 3 を参照ください。

---

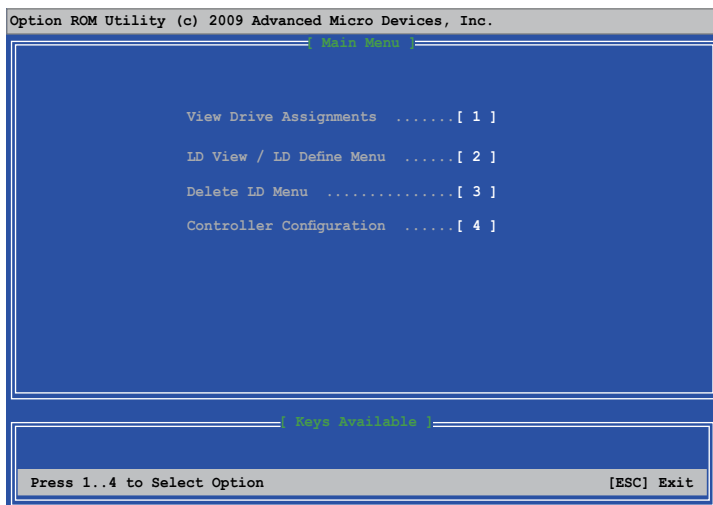


- チップセットの制限により、「**SATA Port1-Port4**」を「**RAID**」に設定すると全てのSATAポートがRAIDモードで動作します。ただし、「**SATA Port5-Port6**」は別途「**IDE**」または「**RAID**」モードに設定することができます。
  - 5台以上の記憶装置を使用しRAIDアレイを作成する場合、UEFI BIOS Utilityで「**SATA Port5-Port6**」を「**RAID**」に設定してください。
  - RAIDアレイを構築する際には、光学ドライブがシステムで正確に認識されるよう「**SATA6G\_5**」「**SATA6G\_6**」ポートに光学ドライブを接続し、UEFI BIOS Utilityで「**SATA Port5-Port6**」を「**IDE**」モードに設定してください。
-

## 5.1.4 AMD® Option ROM utility

AMD® Option ROM Utility を起動する

1. コンピューターを起動します。
2. POSTで<Ctrl+F> を押し、ユーティリティのメインメニューを開きます。



メインメニューでは、実行するオペレーションを選択することができます。メインメニューのオプションには以下のものが含まれます。

- **View Drive Assignments:**HDD の状態を表示
- **LD View / LD Define Menu:**構築されたRAIDセットの情報の表示/RAID 0、RAID 1、RAID 5、RAID 10 の構築
- **Delete LD Menu:**選択したRAIDセットとパーティションを削除
- **Controller Configuration:**システムリソースの構成を表示

オプションを選択するには <1>、<2>、<3>、<4> のいずれかを押します。ユーティリティを終了するには、<ESC> を押します。



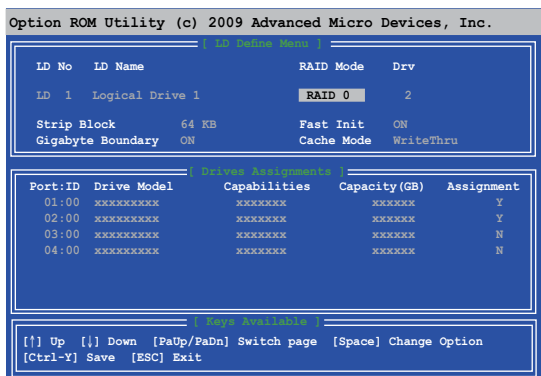
本マニュアルで使用されているイラストや画面は実際とは異なる場合があります。

5台以上の記憶装置を使用しRAIDアレイを作成する場合、UEFI BIOS Utilityで「**SATA Port5-Port6**」を[RAID]に設定してください。

## RAIDを構築する

手順

1. メインメニューで<2>を押し、「LD View / LD Define Menu」を開きます。
2. <Ctrl + C>を押すと次のような画面が表示されます。



3. 「RAID Mode」の項目を選択し<Space>を押して作成したいRAIDを選択します。
4. カーソルキーで「Assignment」の項目に移動し、RAIDに組み込むドライブに「Y」を設定します。
5. <Ctrl + Y>を押して設定を保存します。
6. 続いて次のようなメッセージが表示されます。<Ctrl> + <Y>を押してLD名を入力します。

```
Please press Ctrl-Y key to input the LD Name
or press any key to exit.
If you do not input any LD name, the default LD
name will be used.
```

7. 入力したら、任意のキーを押して続行します。

```
Enter the LD name here:
```

8. <Ctrl + Y>を押して選択したドライブの全てのデータとMBRを消去します。キャンセルする場合は、任意のキーを押します。

```
Fast Initialization Option has been selected
It will erase the MBR data of the disks.
<Press Ctrl-Y Key if you are sure to erase it>
<Press any other key to ignore this option>
```

9. <Ctrl + Y>を押して、アレイの容量を設定する画面を開きます。任意のキーを押すと、容量は最大に設定されます。

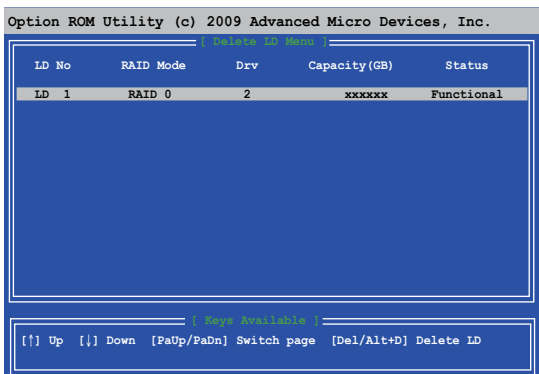
## RAIDを削除する



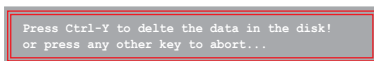
RAIDを削除すると、RAIDセットに使用しているハードディスクドライブ内のデータは全て削除されます。ご注意ください。

### 手順

1. メインメニューで <3> を押し、「Delete LD」メニューを開きます。
2. 削除するRAID項目を選択し <Del> または <Alt + D> を押します。



3. 次のようなメッセージが表示されます。

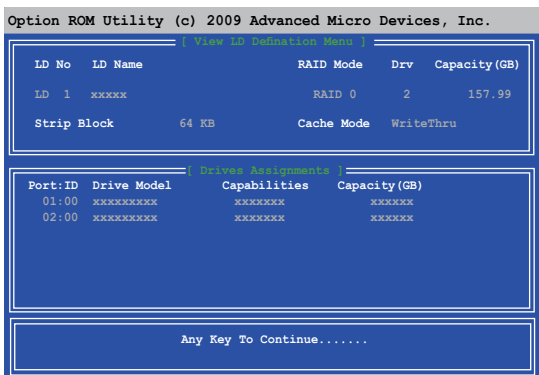


<Ctrl> + <Y> を押し、RAIDセットを削除します。

## RAIDセットの情報を表示する

### 手順

1. メインメニューで <2> を押し「LD View / LD Define」メニューを開きます。
2. 情報を表示したいRAIDを選択し、<Enter> を押します。



## 5.2 RAIDドライバーディスクを作成する

Windows® OSをRAID に組み込まれた記憶装置にインストールするとき、RAIDドライバーが入ったフロッピーディスクが必要です。



- 本製品にはフロッピードライブコネクタは搭載されていません。SATA RAIDドライバーディスク構築の際は、USBフロッピードライブをご使用ください。
- Windows® XP の制限により、Windows® XP ではUSBフロッピーディスクドライブを認識しない場合があります。詳細はセクション「5.2.4 USBフロッピーディスクドライブを使用する」をご参照ください。

### 5.2.1 OSに入らずにRAIDドライバーディスクを作成する

手順

1. コンピュータを起動します。
2. POST中に <Del> を押し、UEFI BIOS Utility を起動します。
3. 光学ドライブをプライマリブートデバイスに設定します。
4. サポートDVDを光学ドライブにセットします。
5. 設定を保存しUEFI BIOS Utility を終了します。
6. 「**Make Disk**」メニューが表示されたら、<1> を押しRAIDドライバーディスクを作成します。
7. フォーマット済みのフロッピーディスクをフロッピーディスクドライブにセットし<Enter>を押します。
8. 画面の指示に従ってプロセスを完了させます。

### 5.2.2 RAIDドライバーディスクを Windows® 環境で作成する

手順

1. Windows®を起動します。
2. USBフロッピーディスクドライブをシステムに接続し、フロッピーディスクを入れます。
3. サポートDVDを光学ドライブにセットします。
4. ドライバーメニュー「**ディスクの作成**」タブの「**AMD AHCI/RAID 32/64BIT xxxxx Driver**」をクリックしてRAIDドライバーディスクを作成します。
5. USBフロッピーディスクドライブを宛先ディスクに設定します。
6. 画面の指示に従ってプロセスを完了させます。



ウイルス感染していないPCで必ず作業を行い、RAIDドライバー導入用フロッピーディスク作成後は、ライトプロテクトを実施してください。



## 5.2.3 Windows® OSインストール中にRAIDドライバーをインストールする



SATA光学ドライブでOSインストールディスクを使用する場合は、SATA光学ドライブをSATAコネクタ 5/6 に接続し、これらのコネクタを **[IDE Mode]** にすることを強くお勧めします。

Windows® XPにRAIDドライバーをインストールする

1. OSインストール中に、画面下部のステータス・ラインに「**Press F6 if you need to install a third party SCSI or RAID driver...**」と表示されたら、<F6>を押します。
2. <S>を押してSpecify Additional Device を実行します。
3. ステータス・ラインに「**Please insert the disk labeled Manufacturer-supplied hardware support disk into Drive A:**」と表示されたら、ドライバーの保存されたフロッピーディスクを挿入し<Enter>を押します。
4. ご利用のマザーボードに適したコントローラーを選択し、ドライバーのインストールを完了させます。

Windows® 7™ / Vista™にRAIDドライバーをインストールする

1. OSのインストール中にRAIDドライバーを含んでいるメディアの読み込みを可能にするために、「**ドライバの読み込み**」を選択します。
2. RAIDドライバーを保存したUSBフラッシュメモリー、またはサポートDVDをセットし、「**参照**」をクリックします。
3. RAIDドライバーの保存されたパスを指定し「**OK**」をクリックします。
4. 画面の指示に従い、インストールを完了させます。



USBフラッシュメモリーからRAIDドライバーを読み込む場合、別のコンピューターなどでサポートDVDからRAIDドライバーをコピーする必要があります。

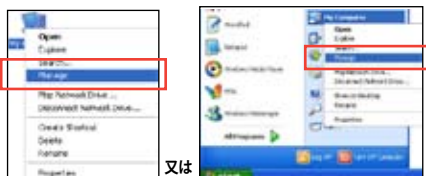
## 5.2.4 USBフロッピーディスクドライブを使用する

Windows® OSのインストール中に、RAIDドライバーをフロッピーディスクからインストールする必要がありますが、Windows® XPの制限により、Windows® XPではUSBフロッピーディスクドライブを認識しない場合があります。

この問題を解決するには、RAIDドライバーを保存したフロッピーディスクにUSBフロッピーディスクドライブのベンダー ID (VID) とプロダクト ID (PID) を加える必要があります。

1. 他のコンピュータにUSBフロッピーディスクドライブを接続し、RAIDドライバーを保存したフロッピーディスクを入れます。

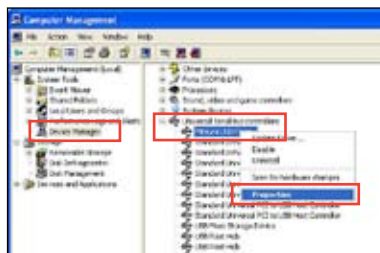
2. デスクトップ、またはスタートメニューの「マイコンピュータ」アイコンを右クリックし、「管理」を選択します。



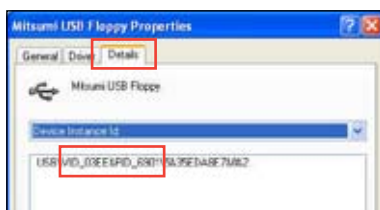
3. 「デバイスマネージャ」を選択し、「ユニバーサルシリアルバスコントローラ」から「xxxxxx USB Floppy」を右クリックし、「プロパティ」を選択します。



USBフロッピーディスクドライブの名称はベンダーにより異なります。

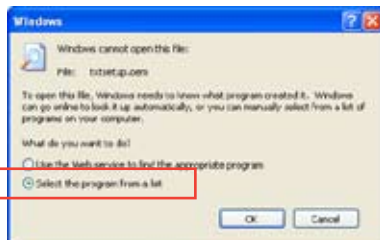


4. 「詳細」タブを選択し、ベンダーID (VID) とプロダクトID (PID) を確認します。



5. RAIDドライバーディスクの内容を参照し、ファイル「txtsetup.oem」の場所を確認します。

6. ファイルをダブルクリックします。「リストからプログラムを選択」にチェックを入れ、「OK」をクリックします。



7. 「メモ帳」を選択し、ファイルを開きます。



8. [HardwareIds.SCSI.Napa\_i386\_ahci8086]と[HardwareIds.SCSI.Napa\_amd64\_ahci]セクションをtxtsetup.oemファイルで探します。
9. 次のように各セクションの下に以下の文字列をそれぞれ入力します。

id = "USB\VID\_XXXX&PID\_XXXX", "usbstor"

```
[HardwareIds.SCSI.Napa_i386_ahci8086]
id= "PCI\VEN_1002&DEV_4392&CC_0104", "ahci86"
id= "PCI\VEN_1002&DEV_4391&CC_0106", "ahci86"
id= "PCI\VEN_1002&DEV_4393&CC_0104", "ahci86"
id= "USB\VID_03EE&PID_6901", "usbstor"

[HardwareIds.SCSI.Napa_amd64_ahci]
id= "PCI\VEN_1002&DEV_4392&CC_0104", "ahci64"
id= "PCI\VEN_1002&DEV_4391&CC_0106", "ahci64"
id= "PCI\VEN_1002&DEV_4393&CC_0104", "ahci64"
id= "USB\VID_03EE&PID_6901", "usbstor"
```



入力する文字列の内容は同じです。



VIDとPIDはご使用のUSBフロッピーディスクドライブのベンダーにより異なります。

10. 変更を保存し、ファイルを閉じます。



# マルチGPUサポート

## 6.1 AMD® CrossFireX™ テクノロジー

本製品はAMD CrossFireX™ テクノロジーをサポートしており、マルチGPUビデオカードを取り付けることができます。

### 6.1.1 システム要件

- CrossFireX™ テクノロジーをデュアルモードで使用する場合は、AMD CrossFireX対応カード2枚、またはCrossFireX対応デュアルGPUビデオカード1枚
- ビデオカードドライバーがAMD CrossFireXテクノロジーをサポートしていること。最新のドライバーはAMD公式サイト (<http://www.amd.com>) でダウンロード可能。
- 最低電源条件を満たす電源装置



- 熱管理の観点から、ケースファンの追加をお勧めします。
- サポートするビデオカードの詳細は、AMD のウェブサイトでご確認ください。

### 6.1.2 始める前に

AMD CrossFireX を動作させるには、AMD CrossFireXビデオカードを取り付ける前に、システムにインストールされているビデオカードドライバーを削除する必要があります。

手順

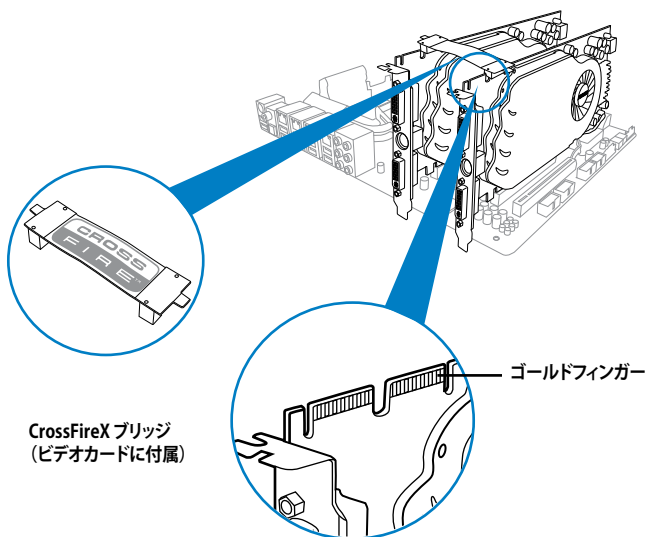
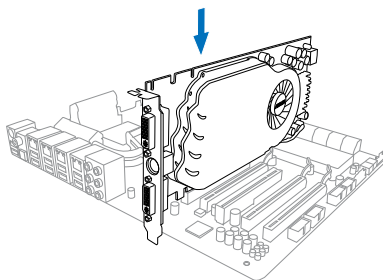
1. 全てのアプリケーションを閉じます。
2. Windows® XPをご使用の場合は、「コントロールパネル」→「プログラムの追加と削除」の順に開きます。  
Windows® 7/Vistaをご使用の場合は、「コントロールパネル」→「プログラムのアンインストール」の順に開きます。
3. システムにインストールされているビデオカードドライバーを選択します。
4. Windows® XPをご使用の場合は、「変更と削除」を選択します。  
Windows® 7/Vistaをご使用の場合は、「アンインストール」を選択します。
5. コンピューターをOFFにします。

## 6.1.3 CrossFire™ 対応ビデオカードを2枚取り付ける

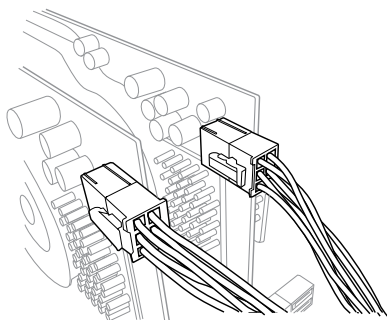


本マニュアルで使用されているイラストや画面は実際とは異なる場合があります。ビデオカードとマザーボードのレイアウトはモデルにより異なりますが、セットアップ手順は同じです。

1. CrossFire対応ビデオカード2枚を手元に準備します。
2. 両方のビデオカードをPCIEX16スロットに取り付けます。マザーボードにPCIEX16スロットが2基以上ある場合は、Chapter 1でビデオカードを2枚以上取り付ける際に推奨するPCIEX16スロットをご確認ください。
3. 各カードをしっかりと取り付けます。
4. CrossFireブリッジケーブルを各ビデオカードのゴールドフィンガーに挿入します。コネクタはしっかりと取り付けます。



5. 各ビデオカードに補助電源装置を接続します。
6. ディスプレイケーブルをビデオカードに接続します。



### 6.1.4 デバイスドライバーをインストールする

デバイスドライバーのインストールの詳細は、ビデオカードに付属のマニュアルをご参照ください。



PCI Express ビデオカードドライバーがAMD® CrossFireX™ テクノロジーをサポートしていることをご確認ください。最新のドライバーはAMD公式サイト (<http://www.amd.com>) でダウンロード可能です。

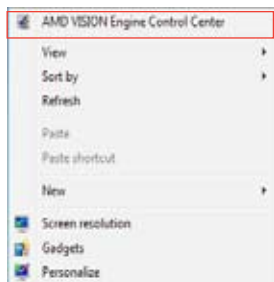
### 6.1.5 AMD® CrossFireX™ テクノロジーを有効にする

ビデオカードとデバイスドライバーをセットアップしたら、Windows® OSを起動し、AMD VISION Engine Control Center で CrossFireX™ 機能を有効にします。

AMD VISION Engine Control Centerを起動する

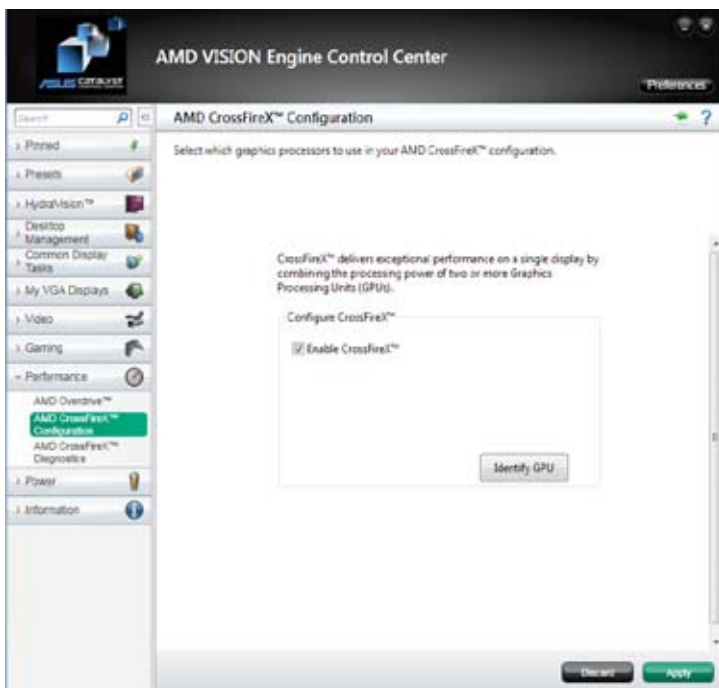
手順

1. デスクトップ上で右クリックし、コンテキストメニューから「**AMD VISION Engine Control Center**」を選択します。または、タスクトレイのAMD VISION Engine Control Centerアイコンを右クリックし「**AMD VISION Engine Control Center**」を選択します。



## CrossFireX 設定を有効にする

1. AMD VISION Engine Control Centerの画面で「パフォーマンス」→「AMD CrossFireX™」の順にクリックします。
2. 「CrossFireX™を有効にする」をクリックしチェックします。
3. ドロップダウンリストから該当のGPU数を選択します。
4. 「適用」をクリックし設定を反映させます。





## 6.2 NVIDIA® SLI™ テクノロジー

本マザーボードはNVIDIA® SLI™ (Scalable Link Interface) テクノロジーをサポートしており、マルチGPUビデオカードを取り付けることができます。

### 6.2.1 必要条件

- SLI モード: 同一のNVIDIA® 公認SLI 対応のビデオカード 2 枚。
- NVIDIA SLI テクノロジー対応のビデオカードドライバー。最新のドライバーはNVIDIAのWebサイト ([www.nvidia.com](http://www.nvidia.com)) でダウンロード可能。
- 最低電源条件を満たす電源装置 (PSU)。



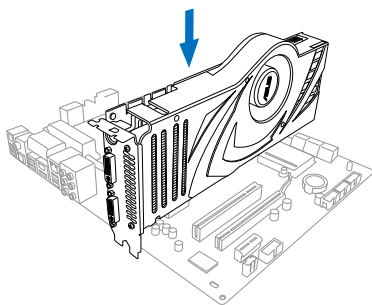
- 熱管理の観点から、ケースファンの追加をお勧めします。
- NVIDIA オフィシャルサイト (<http://www.nvidia.com/>) で最新の公認ビデオカードとサポートする3Dアプリケーションのリストをご確認ください。

### 6.2.2 SLI™対応ビデオカードを2枚取り付ける

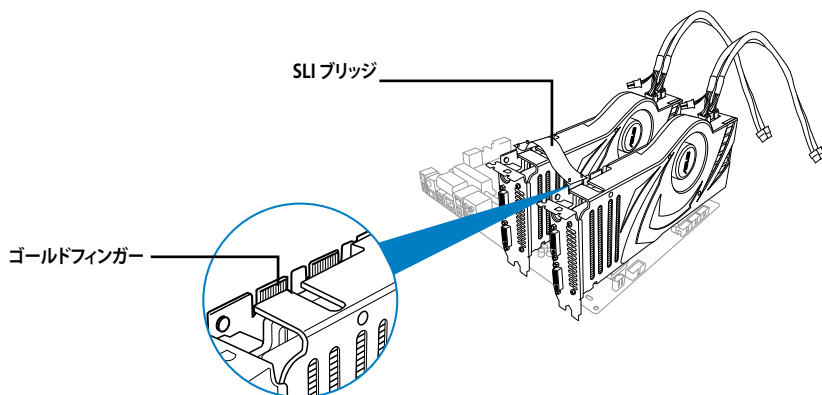


本マニュアルに記載の写真は参照用です。ビデオカードとマザーボードのレイアウトはモデルにより異なりますが、セットアップ手順は同じです。

1. SLI対応ビデオカード 2 枚を手元に準備します。
2. 両方のビデオカードをPCIEX16スロットに取り付けます。マザーボードにPCIEX16スロットが2基以上ある場合は、Chapter 1 でビデオカードを2枚以上取り付ける際に推奨するPCIEX16スロットをご確認ください。
3. 各カードをしっかり取り付けます。



4. SLIブリッジコネクタを各ビデオカードのゴールドフィンガーに挿入します。コネクタはしっかり取り付けます。
5. 各ビデオカードに補助電源装置を接続します。
6. ディスプレイケーブルをビデオカードに接続します。



### 6.2.3 デバイスドライバーをインストールする

デバイスドライバーのインストールの詳細は、ビデオカードに付属のマニュアルをご参照ください。



PCI Express ビデオカードドライバーがNVIDIA® SLI™ テクノロジーをサポートしていることをご確認ください。最新のドライバーはNVIDIA オフィシャルサイト (<http://www.nvidia.com>) でダウンロード可能です。

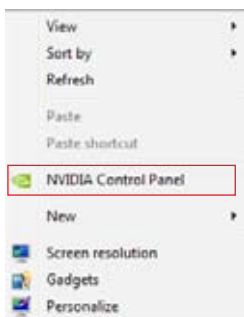
## 6.2.4 NVIDIA® SLI™ テクノロジーを有効にする

ビデオカードとデバイスドライバをセットアップしたら、Windows® OSを起動し、NVIDIA® Control PanelでSLI 機能を有効にします。

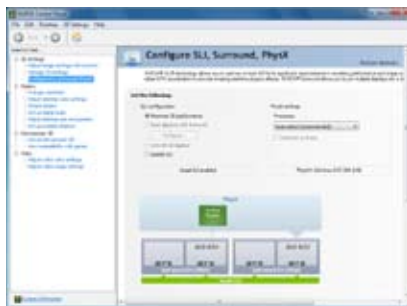
### NVIDIA コントロールパネルを起動する

手順

- A. デスクトップ上で右クリックし、「NVIDIA コントロールパネル」を選択します。

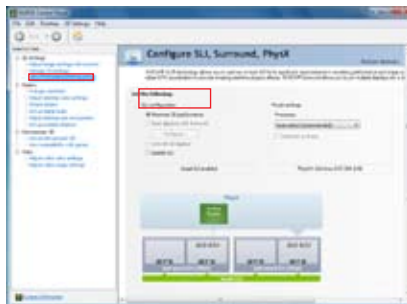


- B. NVIDIA コントロールパネルが表示されます。



### SLI 設定を有効にする

NVIDIA コントロールパネルで、3D 設定の「SLI構成とPhysX構成の設定」をクリックします。「3D パフォーマンスを最大化する」にチェックをつけ「適用」をクリックします。



NVIDIA コントロールパネルの設定項目は、NVIDIA グラフィックスドライバーのバージョンによって異なる場合があります。



## ご注意

### Federal Communications Commission Statement

This device complies with Part 15 of the FCC Rules. Operation is subject to the following two conditions:

- This device may not cause harmful interference.
- This device must accept any interference received including interference that may cause undesired operation.

This equipment has been tested and found to comply with the limits for a Class B digital device, pursuant to Part 15 of the FCC Rules. These limits are designed to provide reasonable protection against harmful interference in a residential installation. This equipment generates, uses and can radiate radio frequency energy and, if not installed and used in accordance with manufacturer's instructions, may cause harmful interference to radio communications. However, there is no guarantee that interference will not occur in a particular installation. If this equipment does cause harmful interference to radio or television reception, which can be determined by turning the equipment off and on, the user is encouraged to try to correct the interference by one or more of the following measures:

- Reorient or relocate the receiving antenna.
- Increase the separation between the equipment and receiver.
- Connect the equipment to an outlet on a circuit different from that to which the receiver is connected.
- Consult the dealer or an experienced radio/TV technician for help.



---

The use of shielded cables for connection of the monitor to the graphics card is required to assure compliance with FCC regulations. Changes or modifications to this unit not expressly approved by the party responsible for compliance could void the user's authority to operate this equipment.

---

## IC: Canadian Compliance Statement

Complies with the Canadian ICES-003 Class B specifications. This device complies with RSS 210 of Industry Canada. This Class B device meets all the requirements of the Canadian interference-causing equipment regulations.

This device complies with Industry Canada license exempt RSS standard(s). Operation is subject to the following two conditions: (1) this device may not cause interference, and (2) this device must accept any interference, including interference that may cause undesired operation of the device.

Cet appareil numérique de la Classe B est conforme à la norme NMB-003 du Canada. Cet appareil numérique de la Classe B respecte toutes les exigences du Règlement sur le matériel brouilleur du Canada.

Cet appareil est conforme aux normes CNR exemptes de licence d'Industrie Canada. Le fonctionnement est soumis aux deux conditions suivantes :

- (1) cet appareil ne doit pas provoquer d'interférences et
- (2) cet appareil doit accepter toute interférence, y compris celles susceptibles de provoquer un fonctionnement non souhaité de l'appareil.

## Canadian Department of Communications Statement

This digital apparatus does not exceed the Class B limits for radio noise emissions from digital apparatus set out in the Radio Interference Regulations of the Canadian Department of Communications.

This class B digital apparatus complies with Canadian ICES-003.

## VCCI: Japan Compliance Statement

警告 VCCI準拠クラスB機器 (日本)

この装置は、情報処理装置等電波障害自主規制協議会(VCCI)の基準に基づくクラスB情報技術装置です。この装置は、家庭環境で使用することを目的としていますが、この装置がラジオやテレビジョン受信機に近接して使用されると、受信障害を引き起こすことがあります。

取扱説明書に従って正しい取り扱いをして下さい。

## KC: Korea Warning Statement

B급 기기 (가정용 방송통신기자재)

이 기기는 가정용(B급) 전자파적합기기로서 주로 가정에서 사용하는 것을 목적으로 하며, 모든 지역에서 사용할 수 있습니다.

\*당해 무선설비는 전파혼신 가능성이 있으므로 인명안전과 관련된 서비스는 할 수 없습니다.

## REACH

Complying with the REACH (Registration, Evaluation, Authorisation, and Restriction of Chemicals) regulatory framework, we published the chemical substances in our products at ASUS REACH website at <http://csr.asus.com/english/REACH.htm>.



---

DO NOT throw the motherboard in municipal waste. This product has been designed to enable proper reuse of parts and recycling. This symbol of the crossed out wheeled bin indicates that the product (electrical and electronic equipment) should not be placed in municipal waste. Check local regulations for disposal of electronic products.

---



---

DO NOT throw the mercury-containing button cell battery in municipal waste. This symbol of the crossed out wheeled bin indicates that the battery should not be placed in municipal waste.

---

## ASUS Recycling/Takeback Services

ASUS recycling and takeback programs come from our commitment to the highest standards for protecting our environment. We believe in providing solutions for you to be able to responsibly recycle our products, batteries, other components as well as the packaging materials. Please go to <http://csr.asus.com/english/Takeback.htm> for detailed recycling information in different regions.

## ASUSコンタクトインフォメーション

### ASUSTeK COMPUTER INC.

住所: 15 Li-Te Road, Beitou, Taipei, Taiwan 11259  
電話(代表): +886-2-2894-3447  
ファックス(代表): +886-2-2890-7798  
電子メール(代表): info@asus.com.tw  
Webサイト: www.asus.com.tw

### テクニカルサポート

電話: +86-21-3842-9911  
オンラインサポート: support.asus.com

### ASUS COMPUTER INTERNATIONAL (アメリカ)

住所: 800 Corporate Way, Fremont, CA 94539, USA  
電話: +1-510-739-3777  
ファックス: +1-510-608-4555  
Webサイト: http://usa.asus.com

### テクニカルサポート

電話: +1-812-282-2787  
サポートファックス: +1-812-284-0883  
オンラインサポート: support.asus.com

### ASUS COMPUTER GmbH (ドイツ・オーストリア)

住所: Harkort Str. 21-23, D-40880 Ratingen, Germany  
電話: +49-2102-95990  
ファックス: +49-2102-959911  
Webサイト: www.asus.de  
オンラインコンタクト: www.asus.de/sales

### テクニカルサポート

電話: +49-1805-010923\*  
サポートファックス: +49-2102-9599-11\*  
オンラインサポート: support.asus.com

\* ドイツ国内の固定電話からは0.14ユーロ/分、携帯電話からは0.42ユーロ/分の通話料がかかります。



# DECLARATION OF CONFORMITY

Per FCC Part 2, Section 2.1077(a)



Responsible Party Name: **Asus Computer International**

Address: **800 Corporate Way, Fremont, CA, 94539.**

Phone/Fax No: **(510)739-3777/(510)608-4555**

hereby declares that the product

**Product Name : Motherboard**

**Model Number : M5A99X EVO R2.0**

Conforms to the following specifications:

- FCC Part 15, Subpart B, Unintentional Radiators
- FCC Part 15, Subpart C, Intentional Radiators
- FCC Part 15, Subpart E, Intentional Radiators

### Supplementary Information:

This device complies with part 15 of the FCC Rules. Operation is subject to the following two conditions: (1) This device may not cause harmful interference, and (2) this device must accept any interference received, including interference that may cause undesired operation.

Representative Person's Name : Steve Chang / President

Signature: \_\_\_\_\_

Date : Jun. 08, 2012

Ver: 110101

# EC Declaration of Conformity



We, the undersigned,

Manufacturer: **ASUSTAK COMPUTER INC.**  
 Address, City: **No. 150, LITE RD., PEITOU, TAIPEI 112, TAIWAN R.O.C.**  
 Country: **TAIWAN**  
 Authorized representative in Europe: **ASUS COMPUTER GmbH**  
 Address, City: **HARKORT STR. 21-23, 40880 RATINGEN**  
 Country: **GERMANY**

declare the following apparatus:

Product name : **Motherboard**  
 Model name : **M5A99X EVO R2.0**

conform with the essential requirements of the following directives:

- 2004/108/EC-EMC Directive**
- EN 55022:2010 Class B
- EN 61000-3-2:2006+A2:2009
- EN 61000-3-3:2008
- EN 55012:2001+A1:2003+A2:2006
- EN 55022:2007

### 1989/5/EEC & 11/11/01 Directive

- EN 300-340-V1.4.1(2006-05)
- EN 300-440-2-V1.2.1(2006-05)
- EN 300-440-3-V1.3.1(2005-11)
- EN 300-511-V9.0.2(2003-03)
- EN 300-511-V9.0.1(2003-03)
- EN 300-511-V9.0.0(2003-03)
- EN 300-808-2-V3.2.1(2007-05)
- EN 300-883-V1.4.1(2005-03)
- EN 302-254-2-V1.1.1(2008-01)
- EN 302-254-2-V1.2.2(2007-06)
- EN 302-254-2-V1.3.1(2006-05)
- EN 50371:2002
- EN 50385:2002
- EN 302-523-V1.1.1(2009-01)
- EN 307-651-V1.6.1(2005-04)
- EN 307-651-V1.6.2(2005-04)
- EN 301-893-V1.4.1(2002-06)
- EN 301-893-V1.3.1(2002-06)
- EN 301-897-V1.3.1(2005-11)
- EN 301-897-V1.3.2(2005-11)
- EN 301-897-V1.3.3(2005-11)
- EN 301-897-V2.1.1(2009-05)
- EN 301-899-2-V1.4.1(2007-09)
- EN 302-326-2-V1.2.2(2007-06)
- EN 302-326-2-V1.3.1(2006-05)
- EN 301-527-V1.3.1(2006-06)
- EN 302-523-V1.1.1(2009-01)

### 2006/95/EC-LVD Directive

- EN 60950-1/A11:2009
- EN 60950-1/A12:2011
- EN 60950-2002/A1:2006-A11:2008
- EN 60950-2002/A12:2011

### 2009/125/EC-ERP Directive

- Regulation (EC) No. 1275/2008
- EN 62301:2005
- Regulation (EC) No. 642/2009
- EN 62301:2005



CE marking

(EC conformity marking)

Position : **CEO**  
 Name : **Jerry Shen**

Declaration Date: **Jun. 08, 2012**  
 Year to begin affixing CE marking: **2012**

Signature : \_\_\_\_\_

