

ASUS® CUV266-D

JumperFree™ DDR SDRAM

133MHz FSB AGP Pro/4X

雙處理器 主機板

使用手冊

給使用者的說明

本產品的所有部分，包括配件與軟體等，其所有權都歸華碩電腦公司（以下簡稱華碩）所有，未經華碩公司許可，不得任意地仿製、拷貝、謄抄或轉譯。本使用手冊沒有任何型式的擔保、立場表達或其它暗示。若有任何因本使用手冊或其所提到之產品的所有資訊，所引起直接或間接的資料流失、利益損失或事業終止，華碩及其所屬員工恕不為其擔負任何責任。除此之外，本使用手冊所提到的產品規格及資訊僅供參考，內容亦會隨時更新，恕不另行通知。本使用手冊的所有部分，包括硬體及軟體，若有任何錯誤，華碩沒有義務為其擔負任何責任。

使用手冊中所談論到的產品名稱僅做識別之用，而這些名稱可能是屬於其他公司的註冊商標或是版權，在此聲明如下：

- VIA 是威勝電子公司的註冊商標
- Intel、Pentium 是 Intel 公司的註冊商標
- 3Com 是 3Com 公司的註冊商標
- C-Media 是驛訊電子公司的註冊商標
- Windows、MS-DOS 是 Microsoft 公司的註冊商標
- Adobe、Acrobat 是 Adobe System 公司的註冊商標
- Symbios 是 Symbios Logic 公司的註冊商標
- Trend、ChipAwayVirus 是趨勢公司的註冊商標

本產品的名稱與版本都會印在主機板 / 顯示卡上，版本數字的編碼方式是用三個數字組成，並有一個小數點做間隔，如 1.22、1.24 等...數字愈大表示版本愈新，而愈左邊位數的數字更動表示更動幅度也愈大。主機板 / 顯示卡、BIOS 或驅動程式改變，使用手冊都會隨之更新。更新的細部說明請您到華碩的全球資訊網瀏覽或是直接與華碩公司聯絡。（聯絡資料請見下一頁）

版權所有・不得翻印 ©2001 華碩電腦

注意！倘若本產品上之產品序號有所破損或無法辨識者，則該項產品恕不保固！

產品名稱： ASUS CUV266-D
手冊版本： 1.03 T777
發行日期： 2001 年 7 月

華碩聯絡資訊

華碩電腦公司 ASUSTeK COMPUTER INC. (亞太地區)

市場訊息

地址 : 台灣臺北市北投區立德路150號
電話 : 886-2-2894-3447
傳真 : 886-2-2894-3449
電子郵件 : info@asus.com.tw

技術支援

電話 : 886-2-2890-7111 ... 主機板/顯示卡
: 886-2-2890-7112 ... 筆記型電腦
: 886-2-2890-7113 ... 伺服器
傳真 : 886-2-2893-7775
電子郵件 : tsd@asus.com.tw
線上討論區 : www.asusnetq.com.tw/chinese
全球資訊網 : http://www.asus.com.tw/
檔案傳輸網路服務FTP : ftp://ftp.asus.com.tw/pub/ASUS

ASUS COMPUTER INTERNATIONAL (美國)

市場訊息

地址 : 6737 Mowry Avenue, Mowry Business Center, Building 2 Newark,
CA 94560, USA
傳真 : +1-510-608-4555
電子郵件 : tmd1@asus.com

技術支援

傳真 : +1-510-608-4555
BBS : +1-510-739-3774
電子郵件 : tsd@asus.com
全球資訊網 : www.asus.com
檔案傳輸網路服務FTP : ftp.asus.com.tw/pub/ASUS

ASUS COMPUTER GmbH (歐洲)

市場訊息

地址 : Harkortstr. 25, 40880 Ratingen, BRD, Germany
傳真 : 49-2102-4420-66
電子郵件 Email : sales@asuscom.de

技術支援

電話 : 49-2102-9599-0 ... 主機板/其他產品
: 49-2102-9599-10 .. 筆記型電腦
傳真 : 49-2102-9599-11
線上支援 : www.asuscom.de/de/support
全球資訊網 : www.asuscom.de
檔案傳輸網路服務FTP : ftp.asuscom.de/pub/ASUSCOM

目錄

1. 序言	7
1.1 本手冊編排架構	7
1.2 物件清點	7
2. 特色	8
2.1 華碩 CUV266-D 智慧型主機板的特色	8
2.1.1 產品規格	8
2.1.2 效能	10
2.1.3 智慧型功能	11
2.2 華碩 CUV266-D 主機板各部組件名稱	12
2.2.1 主機板各部元件位置	13
3. 硬體安裝	14
3.1 華碩 CUV266-D 主機板構造圖	14
3.2 主機板元件說明	15
3.3 硬體安裝步驟	16
3.4 主機板功能設定調整	16
3.5 系統記憶體	21
3.5.1 注意事項	21
3.5.2 系統記憶體安裝	22
3.6 中央處理器 (CPU)	23
3.7 介面卡	25
3.8 插座與接頭	29
3.9 開機程序	39
4. BIOS 設定	41
4.1 BIOS 的升級與管理	41
4.1.1 當您第一次使用您的電腦	41
4.1.2 BIOS 的升級	43
4.2 BIOS 設定	45
4.2.1 BIOS 選單介紹	46
4.2.2 操作功能鍵說明	46

目錄

4.3 Main Menu，主選單	48
4.3.1 Primary & Secondary Master/Slave，次選單	49
4.3.2 鍵盤功能設定	52
4.4 Advanced Menu，進階選單	54
4.4.1 Chip Configuration，晶片組組態設定	56
4.4.2 I/O Device Configuration，I/O 裝置組態	59
4.4.3 PCI Configuration，PCI 組態	61
4.5 Power Menu，電源管理	63
4.5.1 Power Up Control/電源啟動控制	65
4.5.2 Hardware Monitor/系統監控功能	66
4.6 Boot Menu/啟動選單	67
4.7 Exit Menu，離開	69
5. 軟體安裝	71
5.1 作業系統	71
5.2 在 Windows 中第一次安裝	71
5.3 CUV266-D 主機板驅動程式安裝光碟	71
5.3.1 驅動程式光碟主選單	71
6. 軟體使用	75
6.1 華碩系統診斷家	75
6.1.1 執行華碩系統診斷家	75
6.1.2 使用華碩系統診斷家	76
6.1.3 華碩系統診斷家縮小化圖示	79
7. 附錄	81
7.1 名詞解釋	81

1. 序言

1.1 本手冊編排架構

本手冊內容分為以下幾個章節：

- | | |
|------------|----------------|
| 1) 序言 | 本使用手冊編排架構與物件清點 |
| 2) 特色 | 主機板相關資訊與規格 |
| 3) 硬體安裝 | 主機板的安裝與設定 |
| 4) BIOS 設定 | BIOS 程式設定資訊 |
| 5) 軟體安裝 | 光碟內附驅動程式簡介 |
| 6) 軟體使用 | 軟體使用介紹 |
| 7) 附錄 | 主機板選購元件介紹與其他資訊 |

1.2 物件清點

請確認您所購買的主機板包裝盒是否完整，如果包裝有所損壞、或是有任何配件短缺的情形，請儘快與您的經銷商聯絡。

- (1) 華碩智慧型主機板
- (1) 80 pin UltraDMA/100 IDE 及 UltraDMA/66 IDE 裝置專用之排線
(同時也相容於 UltraDMA/33 IDE 裝置)
- (1) 軟式磁碟機排線
- (1) 備用跳線帽
- (1) 華碩驅動程式與公用程式光碟
- (1) 本使用手冊
- (1) 華碩 2 埠 USB 連接套件金屬擋板模組

選購元件

- 華碩標準 IrDA 紅外線資料傳輸模組

2. 特色

2.1 華碩 CUV266-D 智慧型主機板的特色

華碩 CUV266-D 主機板是一款無論是在個人電腦、工作站或是伺服器，皆能令您得心應手的高效能產品。除了可搭配兩顆 Intel Pentium III 高階處理器之外，CUV266-D 所使用的記憶體為最新規格之 PC1600/PC2100 的 DDR SDRAM，再加上華碩對此產品的諸多設計，令 CUV266-D 成為一款不可多得的優質主機板。

2.1.1 產品規格

- 支援最新的 Intel 中央處理器：

Pentium® III	133MHz FSB	Coppermine	FC-PGA
Pentium® III	100MHz FSB	Coppermine	FC-PGA

- **北橋系統晶片組：**本主機板使用新一代 VIA VT8633 晶片組，支援 100/133 前側匯流排 (FSB, Front Side Bus)，以及 266/200MHz 的記憶體匯流排。
- **南橋系統晶片組：**本主機板使用 VIA VT8233 晶片組，支援 UltraDMA/100/66/33，資料傳輸速度最高可以提升到 100MB/sec 的境界。內建的 USB 控制器可以支援最多六組的 USB 埠。
- **多工輸入/輸出介面：**本主機板除了提供二組與 UART 相容的高速串列埠以及一組 ECP 與 EPP 規格相容的並列埠外，同時也支援軟碟機、PS/2 滑鼠及 PS/2 鍵盤。此外，UART2 功能也可以透過 COM2 埠的使用而作為無線傳輸裝置的連接埠。
- **支援 DDR 規格之記憶體：**本主機板內建四組 DDR (Double Data Rate, 雙倍資料傳輸率) 記憶體模組插槽，可使用符合 PC1600/PC2100 規格、2.5V 伏特電壓之 DDR SDRAM 記憶體，最高可擴充至 4 GB 的記憶體容量。
- **提供 JumperFree™ 設定模式：**當 BIOS 程式中的 JumperFree™ Mode 開啟時，您可以利用 BIOS 程式來調整 CPU 的 Vcore 電壓與外頻等設定。您也可以利用 DIP Switches 開關來手動設定頻率。
- **支援 UltraDMA/100/66/33 主控匯流排 IDE 控制器：**本主機板提供二組 IDE 插槽 (Primary Channel、Secondary Channel)，每一個插槽都可以連接二個 IDE 裝置，共可連接四個 IDE 裝置。在傳輸模式的支援上，本主機板除了可以支援 PIO Mode 3、4 模式等規格外，還可支援最新的 UltraDMA/100/66 及 UltraDMA/33 傳輸模式，凡是 IDE 介面的硬碟、CD-ROM、CD-R/RW、磁帶機、MO 以及 LS-120，都可以直接連接和使用，而不須外加額外的介面卡。
- **提供 AGP Pro 擴充槽：**本主機板提供一組 Accelerated Graphics Port Pro 擴充槽，可支援使用 4X 模式匯流排的 3D 高效能顯示卡。此外本顯示插槽也向下相容於 1X/2X 模式的 AGP 顯示卡。

2. 特色

- **具備網路喚醒功能接針：**本主機板配合具備網路喚醒功能之網路卡，可以提供電腦在待機睡眠狀態時，由其它電腦經由網路所傳輸的喚醒訊號來重新開啟電腦至正常工作狀態的能力。
- **具備數據機喚醒功能接針：**本主機板可以提供電腦在待機睡眠狀態時，由其它電腦經由電線和數據機來重新開啟電腦至正常工作狀態的能力。
- **具備系統監控功能：**本主機板內建華碩專用功能晶片具備系統監控功能，配合驅動程式光碟中所提供之華碩系統診斷家程式或英特爾 LDCM 程式，可以提供電腦健康狀況的監控與警示。
- **支援 SMBus 功能：**本主機板支援與新一代系統管理匯流排 SMBus (System Management Bus) 介面之硬體裝置與系統之間的控制訊號傳輸能力。
- **靈活的匯流排擴充槽運用：**本主機板提供五組 PCI 擴充槽 (2.2 版) 讓您依照個人的需求靈活運用。每一組 PCI 擴充槽支援最高 133MB/s 的最大傳輸流量，並且支援主控匯流排 PCI 介面卡 (像是 SCSI 和網路卡)。
- **智慧型 BIOS 程式介面：**本主機板內建的 2 Mb BIOS 程式中提供了易用的使用者介面，讓您可以輕易地控制或保護您的系統。像是開機區塊寫入保護，以及 IDE 硬碟/SCSI 硬碟/MO/ZIP/光碟機/軟式磁碟機的開機選擇。
- **加強型的 ACPI 與開機病毒防護：**本主機板內建的 BIOS 晶片提供開機病毒防護以及符合 Windows 98/ME/2000 作業系統的加強型 ACPI 省電功能。
- **整合無線資料傳輸功能：**本主機板提供一組 IrDA 接針，配合選購的 IrDA 無線資料傳輸功能模組可以擴充本主機板之無線資料傳輸功能，可連接無線遙控的電腦周邊、個人資訊裝置或選購的遙控器等。
- **支援桌面系統管理介面：**本系列主機板支援桌面系統管理介面 (DMI, Desktop Management Interface)，可以在周邊設備和 BIOS 之間提供一個標準的溝通協定與介面，讓使用者利用 DMI 工具程式來自行維護管理資訊規格資料庫 (MIFD, Management Information Format Database)，而不會影響到系統裝置之間的相容性與安全性。
- **內建 LED 警示燈號：**本主機板內建的 LED 警示燈會在 PCI 擴充槽留有待機電源時亮著，此時可以提醒使用者先關閉電源再做元件的插拔動作，以避免傷害主機板、外接周邊和/或主機板上的元件。
- **系統資訊外接功能：**您可以經由主機板上的 AFPANEL 接針連接排線到由華碩設計製造的 iPanel 外接資訊盒，透過 iPanel 面板上的諸多功能，您可以輕輕鬆鬆地知道許多系統資訊，例如系統診斷螢幕、系統狀態指示燈、外接 USB 埠、熱鍵設定等。

2. 特色

2.1.2 效能

- **具備 ACPI 功能：**華碩全系列智慧型主機板均支援先進組態與電源管理 (ACPI, Advanced Configuration and Power Interface) 功能，它可以支援更多的能源管理功能，在新一代的作業系統下 (譬如 Windows 98) 可以支援作業系統掌控電源管理功能 (OSPM, OS Direct Power Management)。在作業系統的支援下，電腦可24小時支援所有的能源管理標準，但要完全發揮 ACPI 的先進功能必須搭配如 Windows 98 之支援 ACPI 的作業系統。
- **高速資料傳輸介面：**本主機板所使用的晶片組支援 UltraDMA/100 傳輸規格，所以將資料傳輸率一舉提高到 100MB/s。由於 UltraDMA/100 具有向下相容 DMA/66、DMA/33 的特性，故您目前所使用的 IDE 裝置皆可直接使用，無須經過任何的昇級程序。(UltraDMA/100 的裝置須使用 40-腳位 80-導線的 IDE 排線，方能發揮其傳輸效能)
- **並行式 PCI：**本系列主機板之並行式 PCI 功能允許多個 PCI 同時進行路徑為 PCI 主控器匯流排到記憶體與中央處理器之間的資料傳輸。
- **符合最新硬體規格：**本主機板的 BIOS 和其它硬體的設計，都符合業界所遵循的 PC' 99 硬體規格，支援所有系統組件的隨插即用與電源組態管理，Windows 95/98/ME/NT/2000 純 32 位元驅動程式的支援與安裝，以及用顏色和圖示表示各個插座。

2. 特色

2.1.3 智慧型功能

- **自動風扇關閉：**當電腦進入睡眠模式時，機殼內的風扇也會跟著停止轉動，風扇停轉意味著可以節省電能的消耗，並且減少噪音的產生，這對於講究電腦寧靜度及節省能源的今天非常管用。
- **電源開關之雙重功能：**本系列主機板提供系統兩種關機模式，一為睡眠模式，另一則是軟關機模式。壓著電源開關少於四秒鐘，系統會根據 BIOS 或作業系統的設定，進入睡眠或軟關機模式。若是壓著電源開關多於四秒鐘，系統則會直接進入軟關機模式。
- **風扇狀態監視與警告：**為了減少噪音與避免系統因為過熱而造成損壞，本系列主機板備有中央處理器風扇的轉速監控，也可以監控機殼內的風扇轉速，所有的風扇都分別設定了轉速安全範圍，一旦風扇轉速低於安全範圍，本系列主機板就會發出警訊，通知使用者注意。
- **電源指示燈號（作業系統必須有 ACPI 功能的支援）：**此燈號用以顯示目前系統運作狀態，比如硬碟是否正在進行讀取動作等。
- **數據機遠端開機：**本主機板提供遠端開機功能，您可以在世界任何一個角落，利用電話驅動您的數據機開啟您的電腦，再利用應用程式為您工作。
- **系統資源警告：**現今的作業系統，如 Windows 95/98/ME、Windows NT/2000、OS/2 等等，都需要大量的記憶體容量與硬碟空間，才能夠執行龐大的應用程式。當一個應用程式要抓取比系統所能提供還要多的資源時，系統監視器將對這種情形發出預警，告知使用者要注意，以防止因執行應用程式而造成當機。
- **溫度監視與警告：**為了避免系統因為過熱而造成損壞，本系列主機板上置有一個溫度感測器，用來監視主機板的溫度，以確保電腦在安全的溫度情況下運作，避免因為過高的溫度而導致系統執行錯誤。
- **電壓監視與警告：**本系列主機板具有電壓監視與警告的功能，用來確保主機板接受正確的電壓準位，以及穩定的電流供應。
- **系統入侵（機殼開啟）警示功能：**透過本主機板上之華碩 ASIC 監控晶片與系統監控程式的配合，使用者可容易地知道電腦機殼是否已打開，以防止任何破壞行為的發生。

2. 特色

2.2 華碩 CUV266-D 各部組件名稱

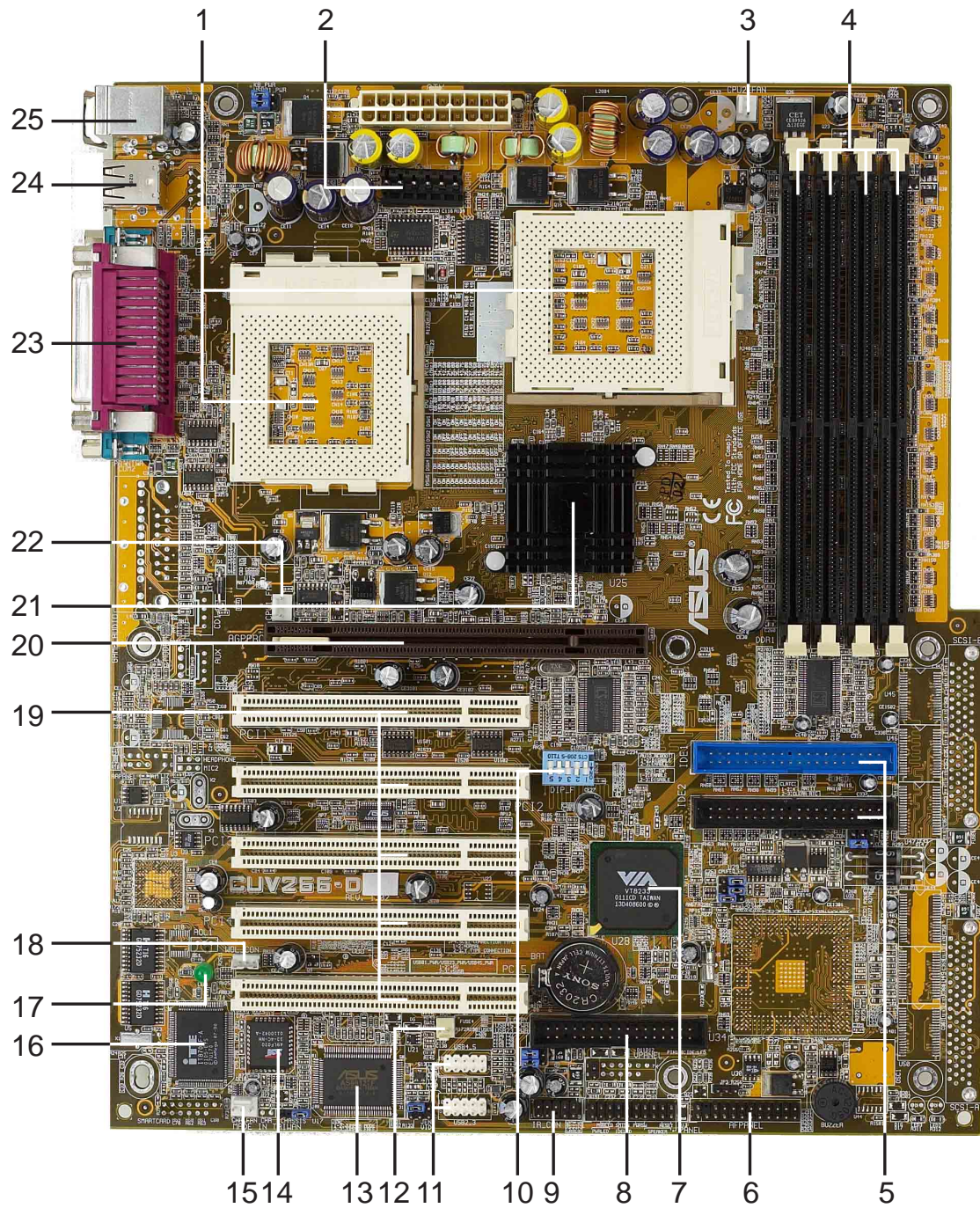
請參閱下一頁的元件位置指引

位置

中央處理器	2 組 Socket 370 Pentium III 中央處理器插座	1
	頻率設定功能 DIP Switches 開關	10
晶片組	VIA VT8633 北橋晶片組	21
	VIA VT8233 南橋晶片組	7
	2 Mbit BIOS	14
	iTE IT8703F-A 輸入/輸出控制晶片	16
系統記憶體	4 組 DDR DIMM 插槽 (最大容量 4 GB)	4
	支援 PC1600/PC2100 DDR SDRAM	
擴充槽	5 組 PCI 擴充槽	19
	1 組 AGP Pro 擴充槽	20
系統 I/O	1 組軟式磁碟機排線插座	8
	2 組 IDE 裝置排線插座 (支援UltraDMA/100)	5
	1 組華碩 iPanel 智慧型診斷器插座	6
	1 組並列埠插座	(上) 23
	1 組串列埠 COM1/COM2 插座	(下) 23
	USB 埠插座 (Port 0 與 Port 1)	(下) 23
	USB 裝置接針 (Port 2/3/4/5)	11
	1 組 PS/2 滑鼠插座	(上) 25
	1 組 PS/2 鍵盤插座	(下) 25
	系統監控	系統監視晶片 (整合於華碩 ASIC 專用功能晶片) ...
CPU1 風扇電源接頭		22
CPU2 風扇電源接頭		3
機殼風扇電源接頭		15
電源	ATX 電源供應器插座	2
特別功能	內建 LED 指示燈 (待機電源警示)	17
	紅外線裝置接針	9
	網路喚醒功能接針	18
	數據機喚醒功能接針	12
型式	ATX	

2. 特色

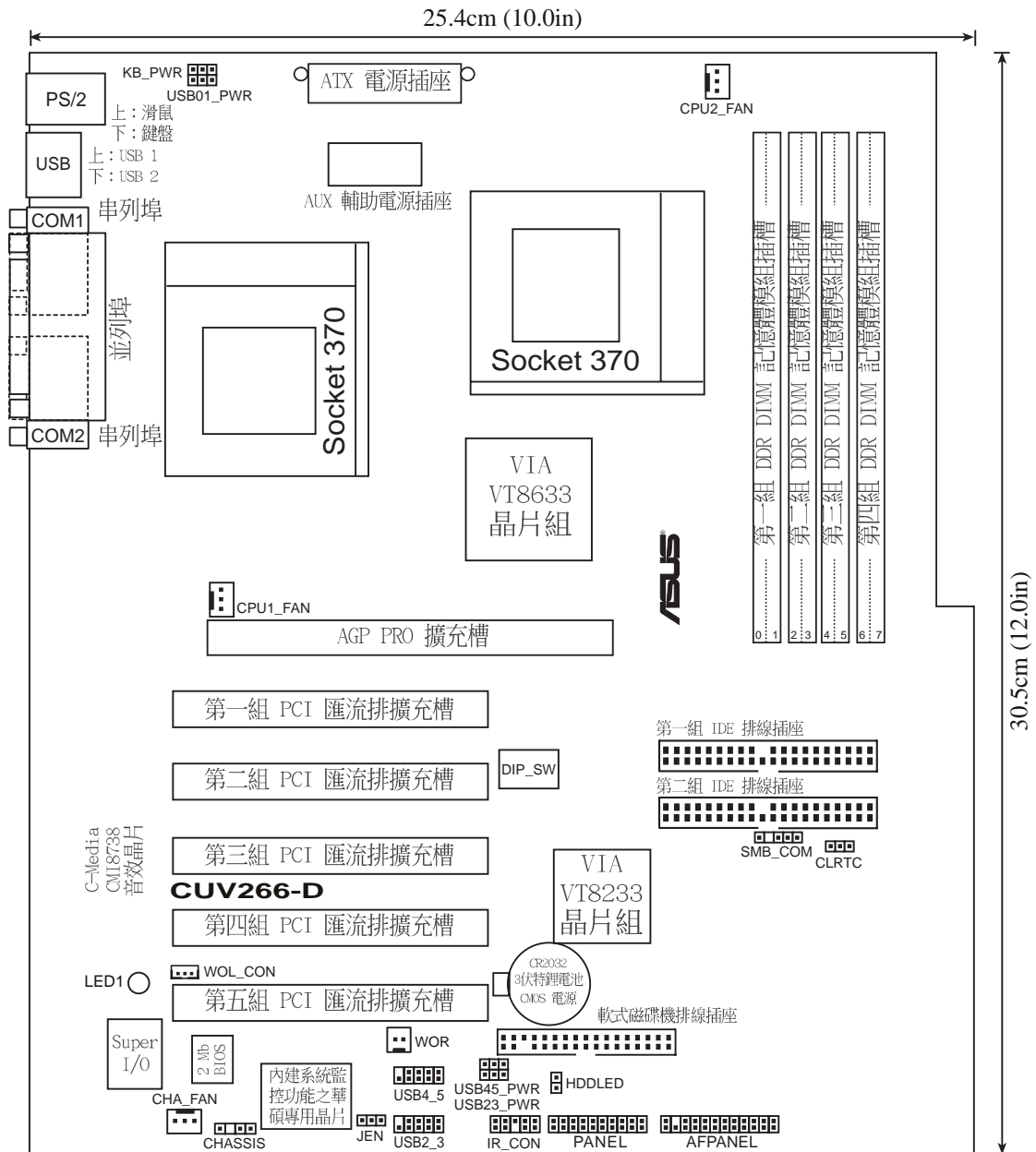
2.2.1 元件位置



2. 特色
主機板元件

3. 硬體安裝

3.1 華碩 CUV266-D 主機板構造圖



注意：主機板構造圖中的灰色元件皆為選購配備。

3. 硬體安裝

3.2 主機板元件

主機板設定

- | | |
|--|--------------------------------|
| 1) JEN | p. 17 JumperFree™ 模式切換 (啟用/關閉) |
| 2) DIP_SW 1-5 | p. 18 CPU 外部頻率設定 |
| 3) USB01_PWR
USB23_PWR
USB45_PWR | p. 19 USB 裝置喚醒功能 (啟用/關閉) |
| 4) KB_PWR | p. 19 鍵盤喚醒功能設定 (啟用/關閉) |
| 5) CLRTC | p. 20 清除 CMOS 資料 |

擴充槽

- | | |
|--------------------|--|
| 1) DIMM 1/2/3 | p. 21 186 腳位 DDR DIMM 記憶體模組插槽 |
| 2) Dual Socket 370 | p. 23 中央處理器 (CPU) 插槽 |
| 3) PCI 1/2/3/4/5 | p. 25 32 位元 PCI 擴充槽 |
| 4) AGP Pro | p. 27 AGP Pro (Accelerated Graphics Port) 插槽 |

外接插座

- | | |
|--------------|-----------------------------------|
| 1) PS2KBMS | p. 29 PS/2 滑鼠插座 (6-pin) |
| 2) PS2KBMS | p. 29 PS/2 鍵盤插座 (6-pin) |
| 3) USB | p. 29 通用序列埠 USB1/USB2 (二組 4-pin) |
| 4) PRINTER | p. 30 並列 (印表機) 埠插座 (25-pin) |
| 5) COM1/COM2 | p. 30 串列埠 COM1/COM2 插座 (二組 9-pin) |

內接插座\接頭\接針

- | | |
|---------------------------------|--------------------------------|
| 1) IDELED | p. 31 IDE 裝置指示燈接針 (2-pin) |
| 2) FLOPPY | p. 31 軟式磁碟機插座 (34-pin) |
| 3) PRIMARY IDE
SECONDARY IDE | p. 32 IDE 裝置插座 (2-pin) |
| 4) WOL_CON | p. 33 網路喚醒功能接針 (3-pin) |
| 5) WOR | p. 33 數據機喚醒功能接針 (2-pin) |
| 6) CPU1/CPU2/CHA_FAN | p. 34 機殼/CPU/電源供應器風扇接針 (3-pin) |
| 7) USB2_3, USB4_5 | p. 34 USB 接針 (二組 10-pin) |
| 8) IR | p. 35 紅外線資料傳輸模組接針 (5-pin) |
| 9) CHASSIS | p. 35 系統入侵偵測功能接針 (4-pin) |
| 10) ATXPWR/EAUXPWR | p. 36 ATX 電源插座 (20-pin) |
| 11) SMB_CON | p. 36 SMBus 功能接針 (5-pin) |
| 12) AFPANEL | p. 37 華碩 iPanel 裝置接針 (12-pin) |
| 13) PWR.LED (PANEL) | p. 38 系統電源指示燈接針 (3-pin) |
| 14) SPEAKER (PANEL) | p. 38 系統喇叭接針 (4-pin) |
| 15) MSG.LED (PANEL) | p. 38 系統訊息指示燈接針 (2-pin) |
| 16) SMI (PANEL) | p. 38 SMI 功能接針 (2-pin) |
| 17) PWR.SW (PANEL) | p. 38 ATX 電源開關/軟開機開關接針 (2-pin) |
| 18) RESET (PANEL) | p. 38 系統重置功能接針 (2 pins) |

3. 硬體安裝

3.3 硬體安裝步驟

請依照下列步驟組裝您的電腦：

1. 參照使用手冊將主機板上所有 Jumper（選擇帽）調整正確
2. 安裝記憶體模組
3. 安裝中央處理器（CPU）
4. 安裝所有介面卡
5. 連接所有訊號線、排線、電源供應器以及面板控制線路
6. 完成 BIOS 程式的設定

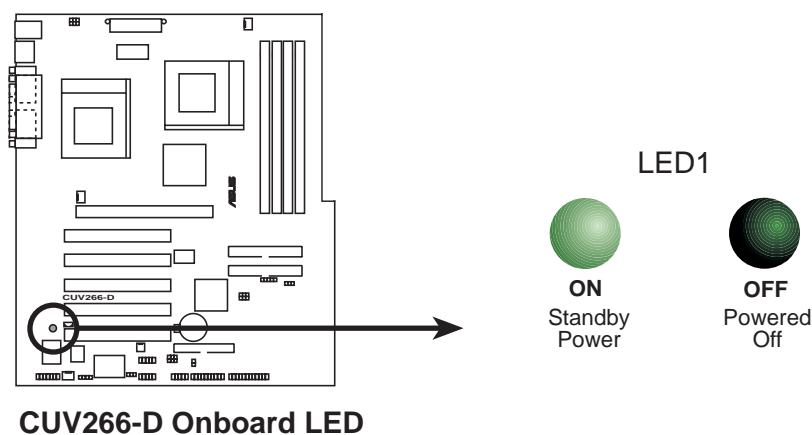
3.4 主機板功能設定調整

本章節詳細的描述如何透過切換器（Switch）或選擇帽（Jumper）來更改調整主機板功能及設定值。

注意！本主機板由許多精密的積體電路與其它元件所構成，這些積體電路很容易因為遭受靜電的影響而損壞。因此，請在正式安裝主機板之前，請先做好以下的準備：

1. 將電腦的電源關閉，最保險的方式就是先拔掉插頭
2. 拿取主機板時儘可能不觸碰有金屬接線的部份
3. 拿取積體電路元件（如 CPU、RAM 等）時，最好能夠戴有防靜電手環
4. 在積體電路元件未安裝前，需將元件置放在防靜電墊或防靜電袋內
5. 當您從主機板上拔開 ATX 電源插頭時，請確認電源已經關閉。

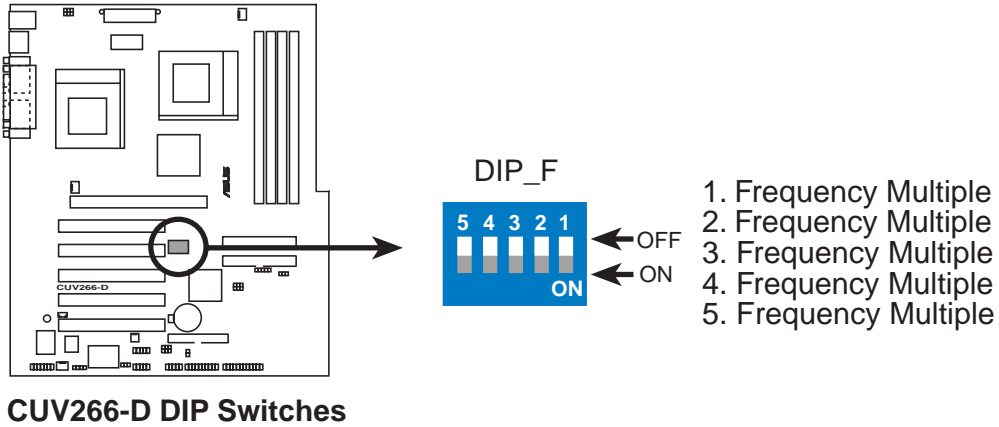
警告！當您從主機板上移除元件時請確認電源供應器的電源線已從主機板上的電源插座拔開，否則您的主機板或元件有可能會損壞。因為本主機板內建的 LED 指示燈在系統進入軟體關機或睡眠待機模式時保持明亮，所以，當本 LED 指示燈熄滅時才可以移除主機板上的所有元件。



3. 硬體安裝

主機板功能設定 (DSW)

本主機板上大部分的功能都可以利用 DIP switch 開關來設定與調整，DIP Switch 中的白色方塊即代表了設定的是開啟還是關閉位置，下圖即為全部設定成關閉 (OFF) 狀態。

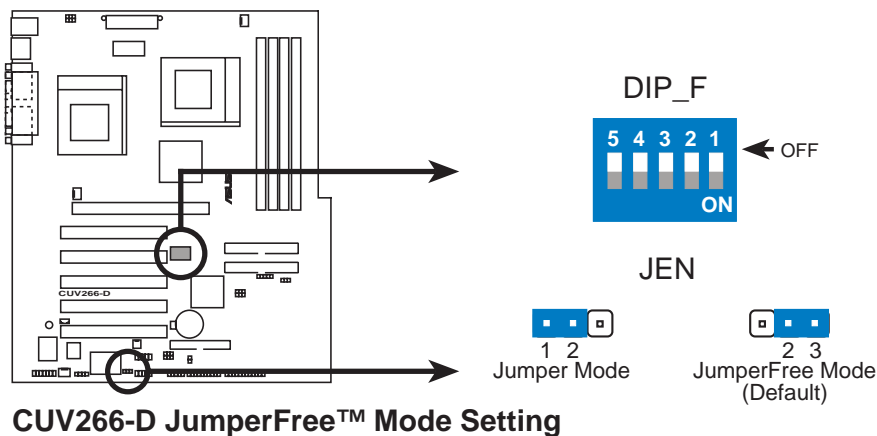


1) JumperFree™ 模式切換 (JEN)

JumperFree™ 模式可以提供 BIOS 程式設定中央處理器參數，您可以利用本選擇帽切換 JumperFree™ 模式的開啟或關閉。(請參閱 4.4 進階選單)。

注意! 如果您要使用 JumperFree™ 模式，本主機板上的 DIP switches 開關必須設定在關閉位置。

設定	JEN
啟用 (JumperFree)	[2-3] (預設值)
關閉 (Jumper)	[1-2]

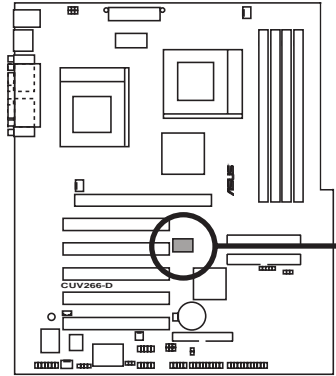


3. 硬體安裝

2) CPU 外部頻率 (匯流排) 設定 (DIP_F Switches 1-5)

您可以利用這些開關調整時脈產生器給 CPU、主記憶體及 PCI 匯流排的頻率輸出，這個頻率也就是 CPU 的外部頻率，亦是整個主機板的操作頻率。至於 CPU 的內部頻率，是外頻乘上倍頻數。

注意：欲透過 DIP_F 開關手動設定中央處理器的外頻，您必須先將 JEN 設定為 Jumper 模式。



CUV266-D CPU External Frequency Selection

Switch 5	Switch 4	Switch 3	Switch 2	Switch 1	Frequency
ON	ON	ON	ON	ON	CPU 68.00MHz AGP 68.00MHz PCI 34.00MHz
ON	ON	ON	ON	OFF	CPU 103.00MHz AGP 68.60MHz PCI 34.30MHz
ON	ON	ON	OFF	ON	CPU 170.00MHz AGP 85.00MHz PCI 42.50MHz
ON	ON	OFF	ON	ON	CPU 136.00MHz AGP 68.00MHz PCI 34.00MHz
ON	ON	OFF	OFF	ON	CPU 70.00MHz AGP 70.00MHz PCI 35.00MHz
ON	ON	OFF	OFF	OFF	CPU 105.00MHz AGP 70.00MHz PCI 35.00MHz
ON	OFF	ON	ON	ON	CPU 175.00MHz AGP 87.50MHz PCI 43.75MHz
ON	OFF	ON	OFF	ON	CPU 140.00MHz AGP 70.00MHz PCI 35.00MHz
ON	OFF	OFF	ON	ON	CPU 75.00MHz AGP 75.00MHz PCI 37.50MHz
ON	OFF	OFF	OFF	ON	CPU 110.00MHz AGP 73.30MHz PCI 36.60MHz
ON	OFF	OFF	OFF	OFF	CPU 180.00MHz AGP 90.00MHz PCI 45.00MHz
OFF	ON	ON	ON	ON	CPU 145.00MHz AGP 72.50MHz PCI 36.25MHz
OFF	ON	ON	ON	OFF	CPU 66.80MHz AGP 66.80MHz PCI 33.40MHz
OFF	ON	ON	OFF	ON	CPU 100.90MHz AGP 67.20MHz PCI 33.60MHz
OFF	ON	ON	OFF	OFF	CPU 185.00MHz AGP 92.50MHz PCI 46.25MHz
OFF	ON	OFF	ON	ON	CPU 133.90MHz AGP 66.90MHz PCI 33.40MHz

警告！請使用中央處理器廠商所建議的頻率值。若您使用超過處理器廠商所建議之外的頻率值，那麼有可能會導致系統不穩定，甚至當機。

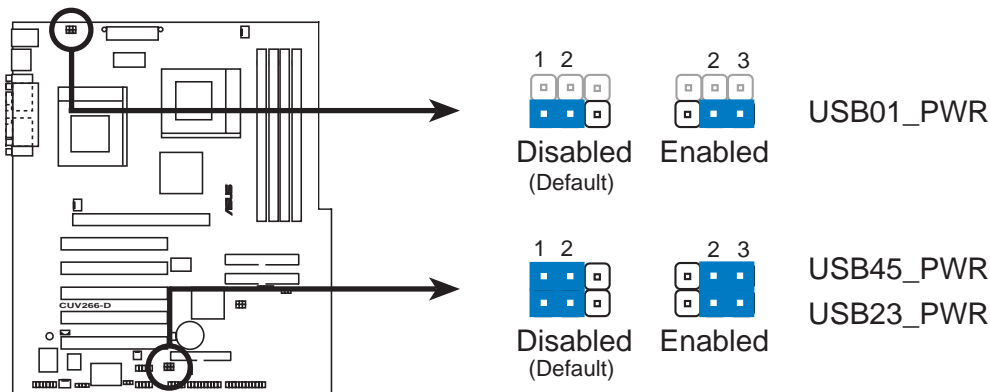
3. 硬體安裝

3) USB 裝置喚醒功能設定 (3-pin USB01_PWR/USB23_PWR/USB45_PWR)

您可以在主機板上設定是否使用/關閉 USB 裝置喚醒功能。若要使用此項功能，那麼電源供應器必須提供至少 1A/+5VSB。

注意：

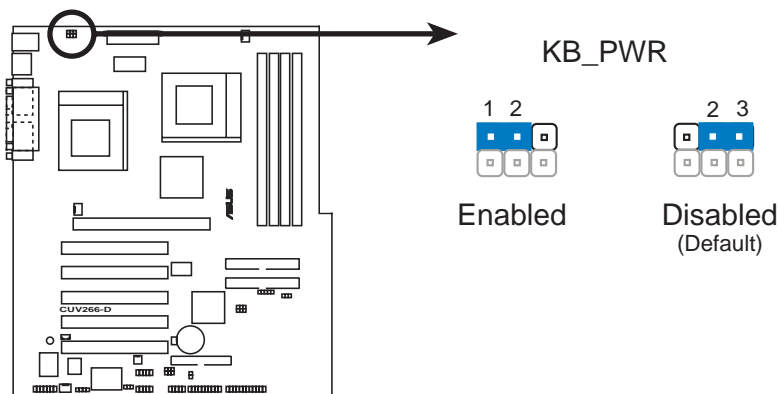
1. 本功能設定的出廠預設值為 Disabled (關閉)。
2. 如果您並未使用有支援 +5VSB 的電源供應器，並且您擅自將設定值改為 Enabled (啟用) 的話，那麼您的系統極有可能無法啟動。
3. 無論系統是處於正常使用狀態或者是睡眠狀態下，全部的電流消耗皆不得超過電源供應器 (+5VSB) 的負載。



CUV266-D USB Device Wake-Up

4) 鍵盤喚醒功能設定 (KB_PWR)

本功能可以用來開啟或關閉鍵盤之喚醒功能，如果您要開啟本功能（於系統進入待機狀態時按下的空白鍵以喚醒系統），請將本項設定成開啟。這個功能需要 ATX 電源供應器最少具備 300mA/+5VSB 的供電能力。因為有些電源供應器並無上述之供電能力，所以本項的預設置是關閉的。如果您的電源供應器並無上述之供電能力，就算是將本項設定成開啟，您的鍵盤還是無法將待機狀態的系統喚醒。



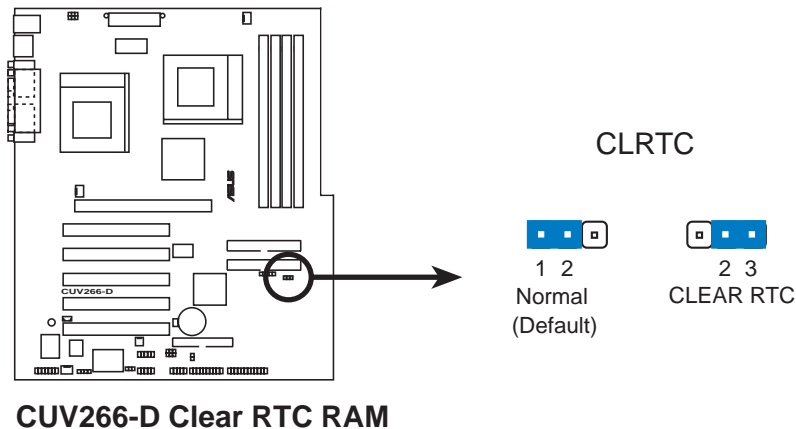
CUV266-D Keyboard Power Up

3. 硬體安裝

5) BIOS 組態資料清除選擇帽 (CLRTC)

在主機板上的 CMOS 記憶體中記載著正確的時間與系統硬體組態等資料，這些資料並不會因電腦電源的關閉而遺失資料與時間的正確性，因為這個 CMOS 的電源是由主機板上的鋰電池所供應。想要清除這些資料，可以依照下列步驟進行：

- (1) 關閉電腦電源，拔掉電源線；
- (2) 移除主機板上的電池；
- (3) 將 CLRTC 的選擇帽由預設值 [1-2] 取出，再套在 [2-3] 的位置將其短路幾秒鐘（此時即正在清除 CMOS 資料）；
- (4) 再將選擇帽套回預設值 [1-2] 的位置；
- (5) 裝回主機板的電池；
- (6) 插上電源線，開啟電腦電源；
- (7) 當開機步驟正在進行時按著鍵盤上的 鍵進入 BIOS 程式畫面重新設定 BIOS 資料。



3. 硬體安裝

3.5 系統記憶體

本主機板提供了四組最新一代記憶體規格的 DDR (Double Data Rate, 雙倍資料傳輸率) 的記憶體插槽。這四組 DDR 記憶體模組插槽適用於 2.5V 伏特的 DDR SDRAM 記憶體, 可使用的記憶體模組容量有 64MB、128MB、256MB、512MB 或 1GB 等, 最多可以支援到 4 GB。

您可以依照以下組合安裝 DDR SDRAM 記憶體：

DIMM 位置	184-pin DDR DIMM 記憶體模組	總記憶體
Socket 1 (Rows 0&1)	64, 128, 256, 512MB, 1GB	x1
Socket 2 (Rows 2&3)	64, 128, 256, 512MB, 1GB	x1
Socket 3 (Rows 4&5)	64, 128, 256, 512MB, 1GB	x1
Socket 4 (Rows 6&7)	64, 128, 256, 512MB, 1GB	x1
	總記憶體容量 (Max 4 GB)	=

3.5.1 DDR 記憶體注意事項

DDR SDRAM 記憶體技術由記憶體主流 PC66、PC100 以及 PC133 SDRAM 半導體製程架構演進而來, 由於 DDR 記憶體可以在一個時脈週期中的正緣與負緣進行觸發, 比 SDR 記憶體增加一倍的讀寫次數, 因此 DDR SDRAM 記憶體在資料傳輸速度與頻寬上較 SDR SDRAM 的執行效能提升兩倍。以 200MHz DDR 記憶體模組為例, 即為 100MHz (記憶體匯流排時脈) x2 而得; 以 266MHz DDR 記憶體模組為例, 即為 133MHz (記憶體匯流排時脈) x2。

DDR SDRAM 記憶體模組的外觀大小與 SDR SDRAM 記憶體模組相同, 但是兩者的金手指數目卻不同: DDR SDRAM 記憶體模組為 184 腳位, 而 SDR SDRAM 記憶體模組則為 168 腳位。此外, DDR SDRAM 記憶體模組的金手指靠近中間位置部份僅有一個凹槽, 而 SDR SDRAM 記憶體模組的金手指則是兩個凹槽的設計, 這樣的防呆措施就可避免可能插錯記憶體模組插槽的情況。

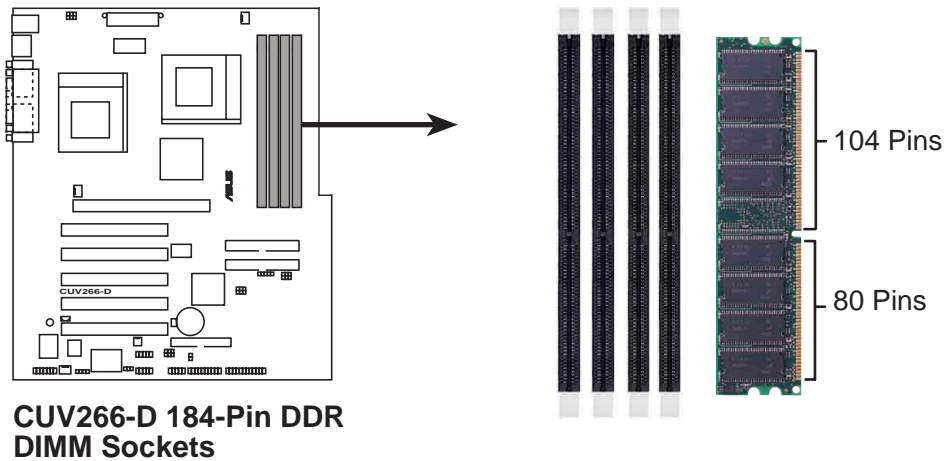
目前 DDR SDRAM 記憶體模組已有 Unbuffered 和 Registered 兩種版本。

3. 硬體安裝

3.5.2 系統記憶體辨識

注意！ 在您加入或移除記憶體模組或其他的電腦元件之前，請先確定您的電腦電源已經關閉，最好的做法是將電腦的電源線暫時拔除。此舉可避免因一時疏忽而可能導致電腦主機板或其他介面卡等元件損壞之虞。

184 腳的 DDR SDRAM 記憶體模組安裝是具有方向性的，不過因為 DIMM 模組採不對稱性針腳缺口的設計，所以比較不會發生反方向插入的錯誤情形。一般 SIMM 的 DRAM 記憶體模組兩邊的針腳設計是完全相同的，而 DIMM 的 SDRAM 記憶體模組的兩邊針腳設計是不同的，並且可以提供更多、更密的線路供模組使用。

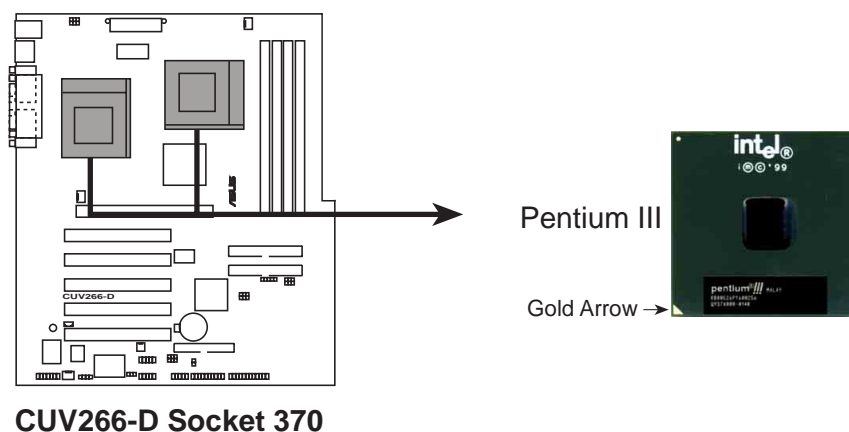


3. 硬體安裝

3.6 中央處理器 (CPU)

本主機板提供了一個 ZIF Socket 370 中央處理器省力插座，您可以將 CPU 安裝在這個省力插座上，讓 CPU 能夠在系統中正常運作。插在主機板上的 CPU 必須有散熱風扇幫助 CPU 散熱，否則 CPU 可能會因為過熱而造成損壞。假若您買的 CPU 沒有附風扇，也請您自行購買一個風扇，並在風扇安裝前，把散熱膏塗抹在 CPU 表面上，再把風扇安裝上去。

注意！如果 CPU 僅使用散熱片而未能使用風扇散熱，且加上主機箱內氣流無法流通，可能會使 CPU 或散熱片的熱量無法散失，同樣造成 CPU 的損壞，甚至可能波及主機板，您可以考慮再增加一個系統輔助風扇，以增加主機箱內氣流流通。



注意！請務必設定 Socket 370 處理器正確的外頻頻率、倍頻頻率，否則可能無法開機。Socket 370 處理器內建內部熱感應器，因此不需要在 CPU 插槽上外加熱電阻器。

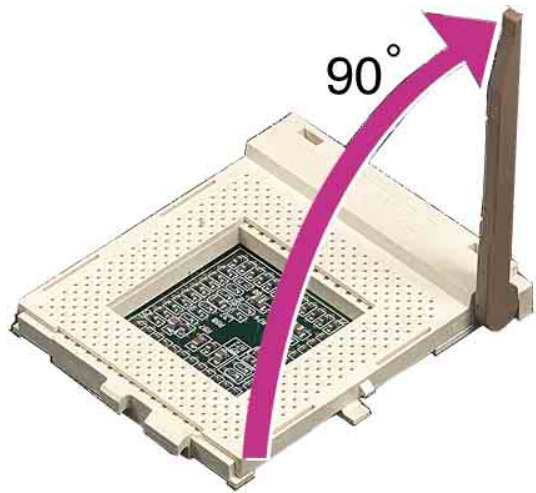
警告！在安裝有夾箱的風扇時，請小心安裝避免夾箱部份刮傷主機板，可能會造成主機板的損壞。

3. 硬體安裝

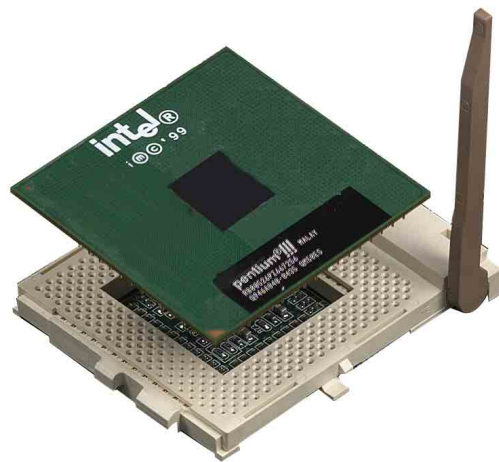
3.6.1 安裝中央處理器

請依照下列步驟安裝您的中央處理器：

1. 在安裝介面卡之前請詳細閱讀介面卡相關文件。
2. 將 Socket 370 插槽旁的固定拉桿扳開，並將固定拉桿拉高約至90度角的位置，如右圖所示。



3. 將下來請注意，在 Socket 370 插槽靠近固定拉桿側的針腳孔位，其兩側頂端均缺少一個孔位，此即用來當作中央處理器置入時的方向標示；您所購買的中央處理器，其邊緣也應有類似三角形等的方向標示圖。
4. 對準 Socket 370 插槽與中央處理器的方向標示，再將您的中央處理器慢慢地放入 Socket 370 插槽中，再將固定拉桿扳回。



警告！請務必注意中央處理器置入 Socket 370 插槽時的方向是否正確，若您強制將中央處理器置入，有可能會導致中央處理器的接腳會彎曲或折斷之虞。

5. 在中央處理器安裝無誤之後，緊接著請將 CPU 用散熱器（包含風扇與散熱片）裝載在中央處理器上，並將散熱器的扣具扣在 Socket 370 插槽兩旁的卡榫中固定之。

注意：在中央處理器安裝好之後，請記得調整處理器正確的運作頻率。

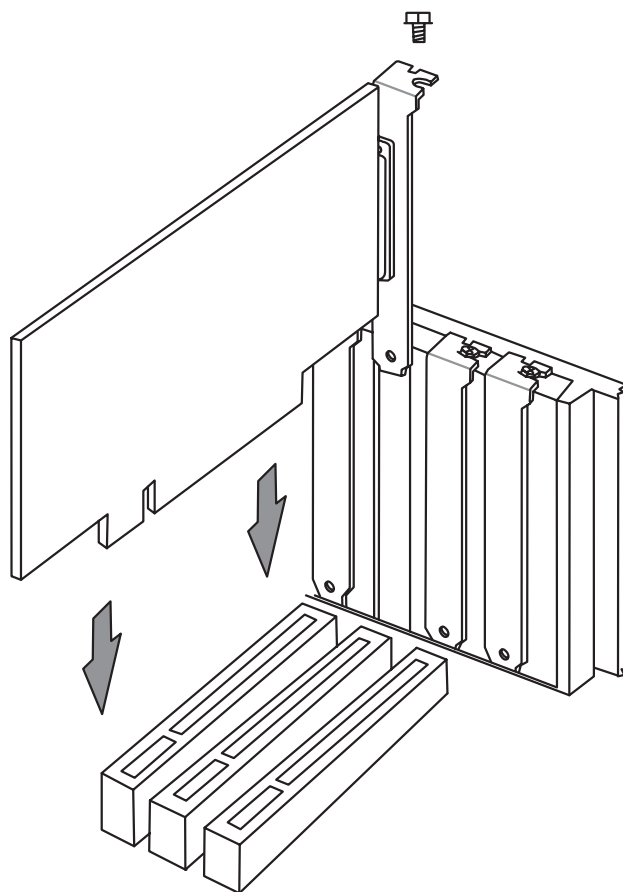
3. 硬體安裝

3.7 介面卡

警告！請勿在介面卡的安裝過程中讓主機板接上電源，否則可能會造成介面卡與主機板的損壞。

3.7.1 介面卡的安裝程序

1. 在安裝介面卡之前請詳細閱讀介面卡相關文件。
2. 先行正確調整介面卡上所有選擇帽。
3. 移除電腦主機的外殼。
4. 鬆開螺絲、移開介面卡安裝擴充槽旁的金屬擋板，並留下擋板以備日後不時之需。
5. 將介面卡小心且緩和地插入擴充槽中。
6. 確定介面卡已被正確地插入擴充槽，並將步驟 4 所鬆開的螺絲鎖回。
7. 重新裝回先前被移開的主機外殼。
8. 重新開啟電源。如果需要的話，請到 BIOS 的設定程式中做介面卡相關的設定。(請參考4.4.3章節BIOS設定)
9. 安裝介面卡所需的驅動程式。



3. 硬體安裝

3.7.2 指定介面卡所需之中斷需求

所謂中斷要求（IRQ，Interrupt request），是指介面卡或電腦裝置與中央處理器之間的一個溝通管道，當上述裝置準備接收或傳送資料時，就發出一個中斷要求訊號給中央處理器，要求中央處理器配合其運作。所以這些介面卡裝置的使用必須由系統為其指定IRQ，而一個 IRQ 值也只能分配給一個裝置使用。在標準的架構設計下，共有 16 個 IRQ 可供所有系統所連接的裝置使用。不過，大部分的 IRQ 都已經被既有的系統裝置（如系統計時器、鍵盤控制器...）所使用，大約只剩 6 個 IRQ 可供介面卡等裝置使用。如果您的主機板正使用 PCI 音效卡，那麼您會需要一個額外的 IRQ 值以供其使用，如果您的系統亦開啟了 MIDI 功能，則另一個額外的 IRQ 值會被使用。

重要！ 使用共享的PCI插槽，請確保該介面卡驅動程式支援共享 IRQ，或是不使用 IRQ，否則會產生 IRQ 衝突，造成系統不穩定，介面卡無法使用。

標準中斷要求指定

IRQ	優先權	指定功能
0	1	系統計時器
1	2	鍵盤控制器
2	N/A	可設定之岔斷控制卡
3*	11	通訊連接埠（COM2）
4*	12	通訊連接埠（COM1）
5*	13	音效卡（有時為 LPT2）
6	14	標準軟式磁碟機控制卡
7*	15	印表機埠（LPT1）
8	3	系統 CMOS/即時鐘
9*	4	ACPI 省電模式運作
10*	5	預留給 PCI 裝置使用
11*	6	預留給 PCI 裝置使用
12*	7	PS/2 相容滑鼠連接埠
13	8	數值資料處理器
14*	9	第一組 IDE 通道
15*	10	第二組 IDE 通道

* 這些 IRQ 通常保留給 ISA 或 PCI 介面卡使用。

3. 硬體安裝

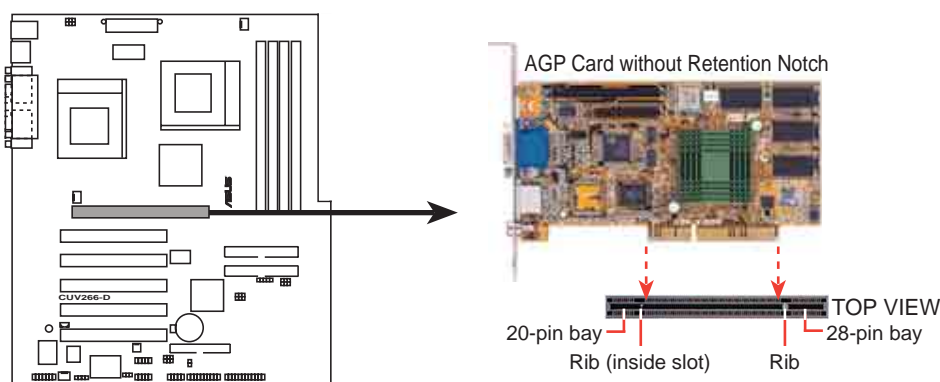
本主機板之中斷需求

	INT-A	INT-B	INT-C	INT-D
第一組 PCI 插槽	—	—	—	共用
第二組 PCI 插槽	共用	—	—	—
第三組 PCI 插槽	—	共用	—	—
第四組 PCI 插槽	—	—	共用	—
第五組 PCI 插槽	—	—	—	共用
AGP Pro 插槽	共用	—	—	—
內建 USB 控制器	—	—	—	共用

3.7.3 AGP Pro 顯示卡插槽

本主機板提供一個 AGP Pro (Accelerated Graphics Pro Port) 顯示卡插槽，可以支援高速繪圖顯示介面卡的使用。

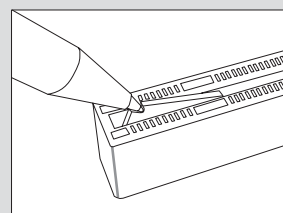
警告！如果您選用了 AGP 2X 顯示卡，請注意顯示卡插在 AGP Pro 插槽中的相對位置，如果您將顯示卡插錯了位置，顯示卡有可能會被燒壞。



CUV266-D Accelerated Graphics Port (AGP Pro)

警告！請確認當您安裝或移除顯示卡時，電源供應器的電源是拔掉的，否則顯示卡有可能會遭受損壞。

注意！AGP PRO 介面卡插槽在產品出貨時，在後段 20 Pin 的插槽內即附有一個小小的白色塑膠片，請不要丟掉它，這是為了防止安裝一般短的 AGP 介面卡時，避免介面卡在插槽內移動而設置的。當您使用 AGP PRO 介面卡時再將此一塑膠片取出，用一隻筆的尖端即可輕易將之取出。



3. 硬體安裝

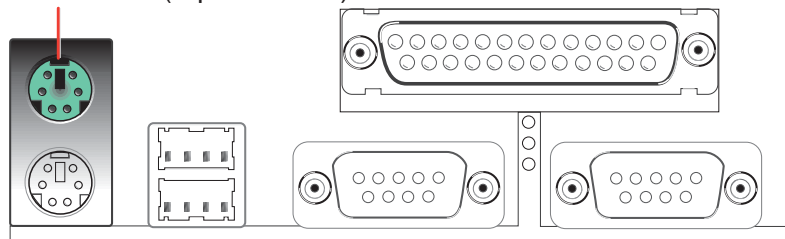
3.8 插座、插頭與接針

3.8.1 外接插座、插頭

1) PS/2 滑鼠插座 (綠, 6-pin PS2KBMS)

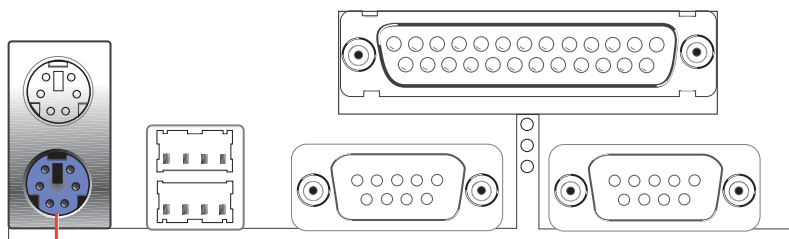
如果您使用 PS/2 滑鼠，系統會自動偵測並且分配 IRQ12 給 PS/2 滑鼠使用。如果系統並無偵測到 PS/2 滑鼠的使用，則 IRQ12 可以給介面卡使用。請參考 BIOS 的程式設定。請參閱 4.4 進階選單 中的 PS/2 Mouse Function Control 選項的設定說明。

PS/2 Mouse (6-pin Female)



2) PS/2 鍵盤插座 (紫, 6-pin PS2KBMS)

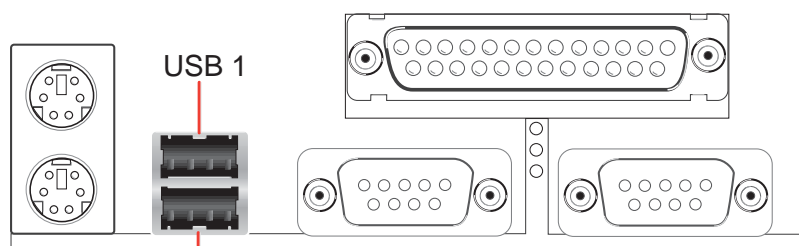
這是一個標準的 PS/2 六腳母插座 (mini DIN)，它無法提供一般標準 AT (large DIN) 鍵盤使用。您可以利用標準 PS/2 的轉接頭或轉接線，在本主機板上使用 AT 標準鍵盤。



PS/2 Keyboard (6-pin Female)

3) 通用序列埠 USB1/USB2 (黑, 二組 4-pin USB)

本系列主機板提供兩組通用序列埠接頭可供使用者連接 USB 裝置。

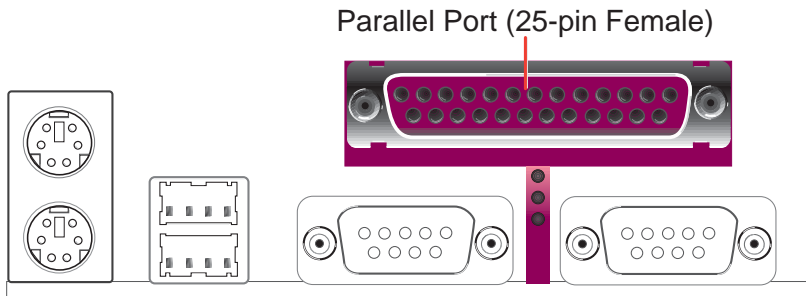


Universal Serial Bus (USB) 2

3. 硬體安裝

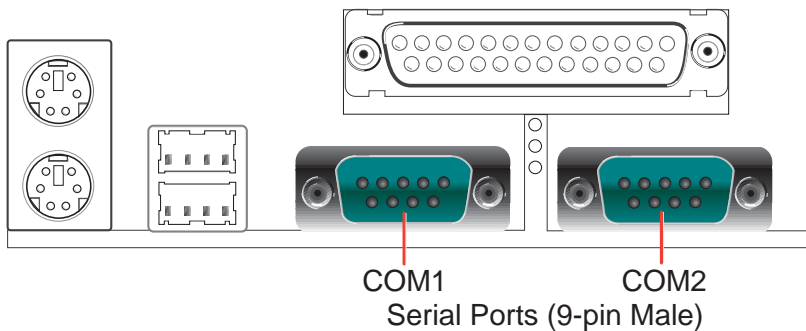
4) 並列 (印表機) 埠插座 (酒紅, 25-pin PRINTER)

您可以開啟並列埠 (印表機) 功能並且至 BIOS 設定程式中指定一個 IRQ 給主機板上的並列埠使用。請參考 4.4.2 I/O 裝置組態 中的 Onboard Parallel Port 設定。



5) 串列埠 COM1/COM2 插座 (藍綠, 9-pin COM1, 10-1 pin COM2)

串列埠可以連接滑鼠等輸入裝置、及數據機或數位相機等其他裝置使用，但 COM2 需要一個額外的串列埠擋板連接到主機板上的 10-1 pin 插針 (如下圖)。您可以透過 BIOS 設定程式來設定串列埠功能，請參閱 4.2.2 I/O 裝置組態 中的 Onboard Serial Port 1/Onboard Serial Port 2 說明。



3. 硬體安裝

3.8.2 內接插座、插頭與接針

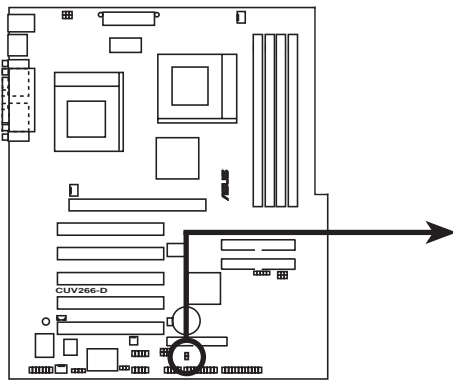
警告！有些排針的用途是提供電源輸出，如果任意短路的話，可能會造成主機板的損壞，所以最好仔細地依照使用手冊上的排針配置來調整。

注意！只要是長方形排列的插座，都會在主機板上標有“1”的數字，表示該位置為插座的第一隻腳，而排線上的紅線即是針對此腳而標示。此外，IDE 排線的長度都有一定的限制，總排線長最多不可超過 46 公分，第一個 IDE 裝置與第二個 IDE 裝置間隔不超過 15 公分。

1) IDE 裝置指示燈接針 (2 pin HDDLED)

通常在電腦機殼面板上會有一個 IDE 裝置動作指示燈，當 IDE 裝置如硬碟等從事讀寫動作的時候（無論哪一個 IDE 裝置），指示燈便會閃爍，表示 IDE 裝置正在運作中。

若您的指示燈沒有動作，可以將接線反方向再接上 IDE 裝置指示燈接針一遍即可。



CUV266-D HDD Activity LED

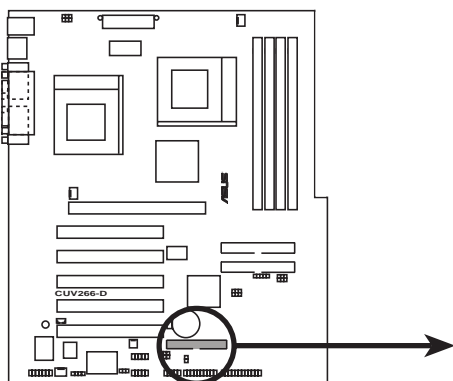


HDDLED

TIP: If the case-mounted LED does not light, try reversing the 2-pin plug.

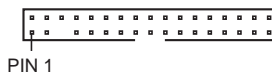
2) 軟式磁碟機插座 (34-pin FLOPPY)

這個接針用來連接軟式磁碟機的排線，而排線的另一端可以連接一部軟式磁碟機。軟式磁碟機插座第 5 腳已被故意折斷，而且排線端的第 5 孔也被故意填塞，如此可以防止在組裝過程中造成方向插反的情形。



CUV266-D Floppy Disk Drive Connector

NOTE: Orient the red markings on the floppy ribbon cable to PIN 1



3. 硬體安裝

3) 第一組 (藍色) /第二組 (黑色) IDE 裝置插座

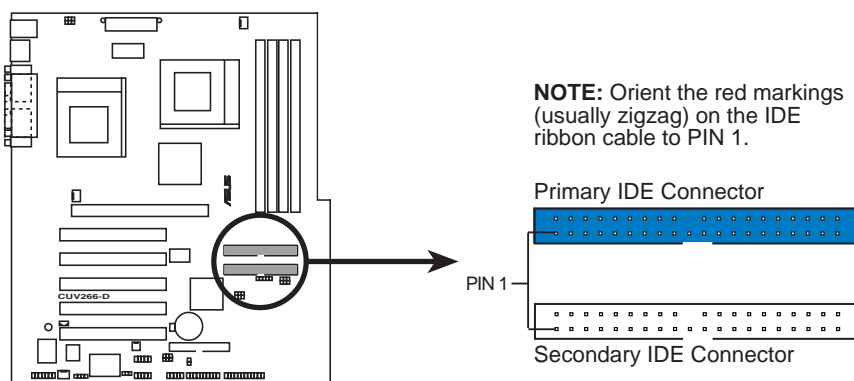
(40-pin Primary IDE/Secondary IDE)

本主機板上有兩組 IDE 插槽，每個插槽分別可以連接一條 IDE 排線，而每一條排線可以連接兩個 IDE 裝置 (像是硬碟、CD-ROM、ZIP 或 MO 等)。如果一條排線同時裝上兩個 IDE 裝置，則必須作好兩個裝置的身分調整，其中一個裝置必須是 Master，另一個裝置則是 Slave。正確的調整方式請參考各裝置的使用說明 (排針中的第 20 隻腳已經折斷，如此可以防止組裝過程時造成反方向連接的情形)。

將排線上藍色端的插頭插在主機板上的 **Primary** 或 **Secondary** 插座，然後將排線上灰色端的插頭接在當作 **Slave** 裝置的 **UltraDMA/100** 或 **UltraDMA/66** IDE 裝置 (如硬碟) 上，最後再將排線上黑色端的插頭接在作為 **Master** 裝置的 **UltraDMA/100** 或 **UltraDMA/66** IDE 裝置 (如硬碟) 上。

注意! UltraDMA/100 與 UltraDMA/66 規格的 IDE 裝置必須使用 40-腳位 80-導線的 IDE 排線才能發揮 100MB/s、66MB/s 的傳輸率。

如果您連接兩台硬碟在同一個 IDE 裝置埠上，您必須參閱您第二台硬碟的使用說明書來調整選擇帽以便讓第二台硬碟成為 Slave 模式。本主機板的 BIOS 程式支援由特定裝置開機的功能 (請參閱 4.6 節 啟動選單)。(排針中的第二十隻腳已經折斷，如此可以防止組裝過程時造成反方向連接的情形) 如果您擁有兩台以上的 UltraDMA100 / UltraDMA66 裝置，那麼您則必須再另外添購 UltraDMA100 / UltraDMA66 用的排線。



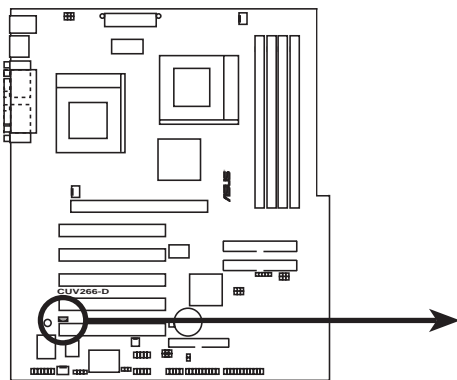
CUV266-D IDE Connectors

3. 硬體安裝

4) 網路喚醒功能接針 (3-pin WOL_CON)

這個接針連接到網路卡上的 Wake On LAN 訊號輸出，當系統處於睡眠狀態而網路上有訊息欲傳入系統時，系統就會因而被喚醒以執行正常工作。這個功能必須與支援 WAKE on LAN 功能的網路卡和 ATX 電源供應器 (720mA/5VSB) 配合才能正常運作。

注意! 本功能必須配合 BIOS 設定 **電源啟動控制** 章節中將 Wake On LAN 設為開啟 (Enabled)，且 ATX 電源供應器必須提供至少 720mA +5VSB 電源才能使用。



CUV266-D Wake-On-LAN Connector

IMPORTANT: Requires an ATX power supply with at least 720mA +5 volt standby power.

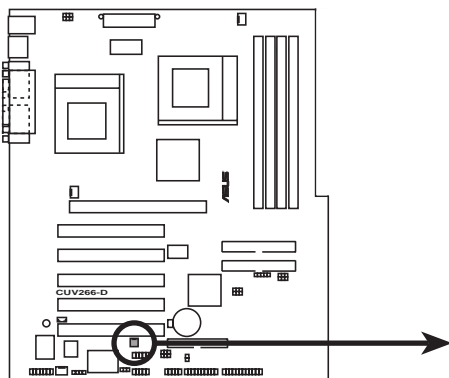
WOL_CON



5) 數據機喚醒功能接針 (2-pin WOR)

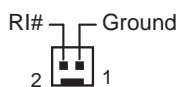
這個功能接針是用來連接內接式數據卡的數據機喚醒功能訊號輸出，當數據卡接受到經由電話線傳入之外部訊息時，會發出一訊號讓系統自動開機。

注意! 想要享有這個便利的功能，您必須在 BIOS 程式中的 **4.4.3 Power Up Control** 中的 **PWR UP On Modem Act** 設定成開啟，以及您必須具備最少 720mA/+5VSB 的 ATX 電源供應器。



CUV266-D Wake-On-Ring Connector

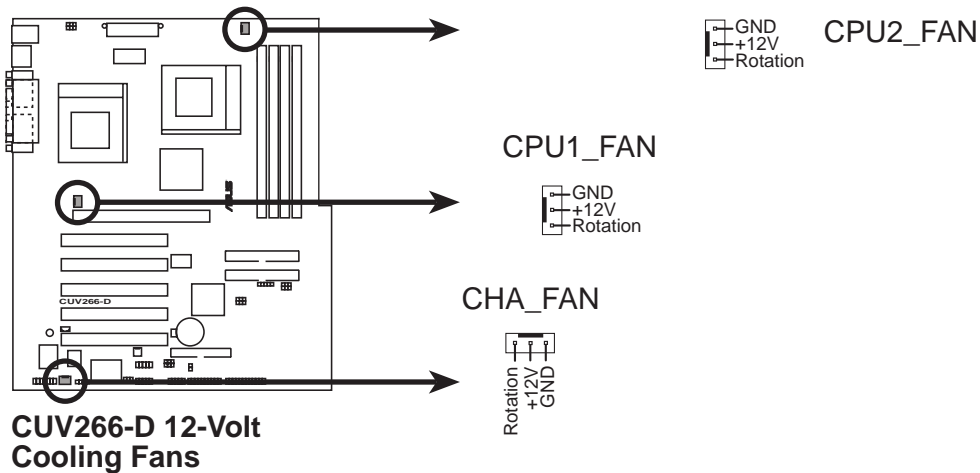
WOR



3. 硬體安裝

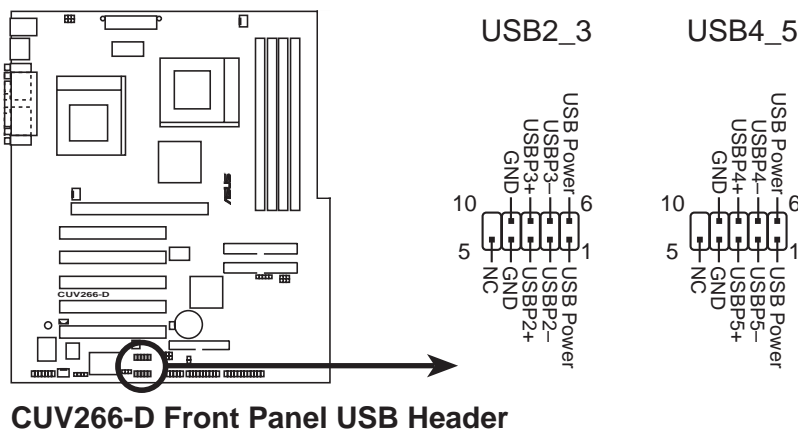
- 6) 機殼/CPU/電源供應器風扇電源插座 (3-pin CHA_, CPU_, PWR_FAN)
這個風扇電源接針可以連接小於 350 毫安 (4.2 瓦, 12 伏特) 的風扇。請將風扇氣流調整成能將熱量排出的方向。不同的廠商會有不同的設計，通常紅線多是接電源，黑線則是接地。連接風扇電源插頭時，一定要注意到極性問題。

警告！風扇的電源接針千萬不能反接，也不可以用 Jumper 將之短路。風扇所吹出的氣流一定要吹向 CPU 以及散熱片等主要熱源，否則系統會因 CPU 或主機板過熱而導致當機。



- 7) 通用串列埠接針 (10-1 pin USB2_3, USB4_5)

若電腦機殼後方面板上的兩個 USB 埠皆已使用，您還可以由主機板所提供之 USB 埠接針連接最多兩個 USB 裝置。您可以利用選購的 USB 連接套件金屬擋板模組連接本接針，連接這幾個 USB 裝置接針，以擴充本系統的 USB 裝置連接能力。

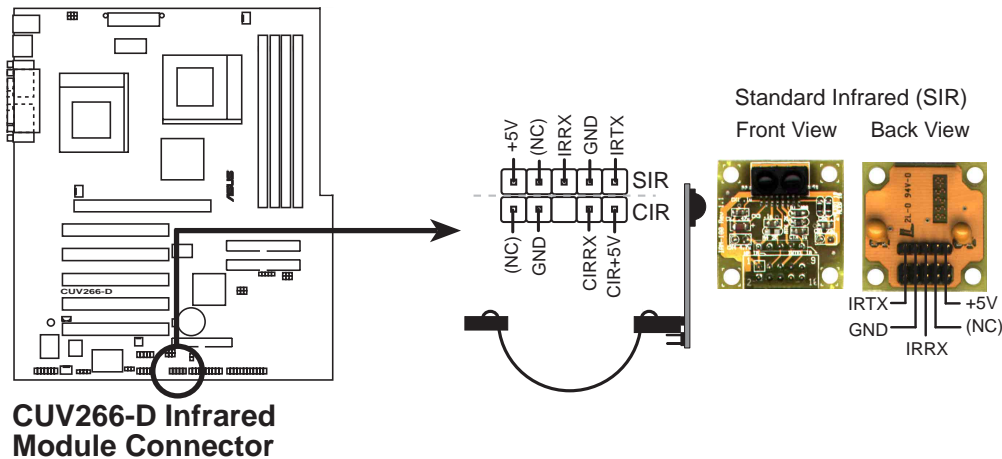


3. 硬體安裝

8) 紅外線資料傳輸模組接針 (5-pin IR)

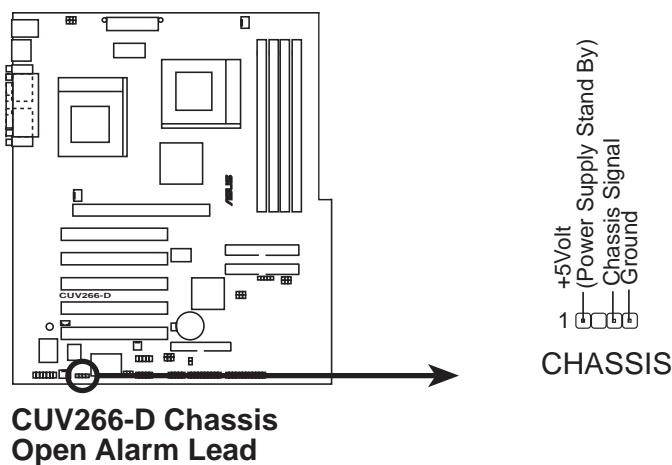
本主機板提供選購的標準 IrDA 紅外線傳輸功能，可以讓您的電腦不透過實際線路的連接而能傳輸數據資料，模組的接收器必須露出到機殼外，才可以接收與傳遞信號。要想讓電腦使用 IrDA，在電腦資源上必須佔用一個 COM2 串列埠才可以，並且在接針連接上傳輸模組之後，您必須到 BIOS 中設定 UART2 Use Infrared (參考 4.4.2 章節有關 I/O 裝置設定的說明)

如果您要使用 CIR，您還必須到 BIOS 程式中的 4.5.1 電源啟動控制 中開啟 Wake On PS2 KB/Mouse 選項，並且指定 IRQ 和 I/O Port。



9) 系統入侵 (外殼開啟) 警示接針 (2-pin CHASSIS)

這個接針，可以用來監控主機外殼是否被打開的狀態，透過這個接針、主機板上系統監控晶片與系統監控程式的搭配，使用者可以很容易地了解系統外殼是否已被打開，以杜絕任何可能破壞的情形出現。假如您不使用這個功能，請務必將選擇帽蓋上。

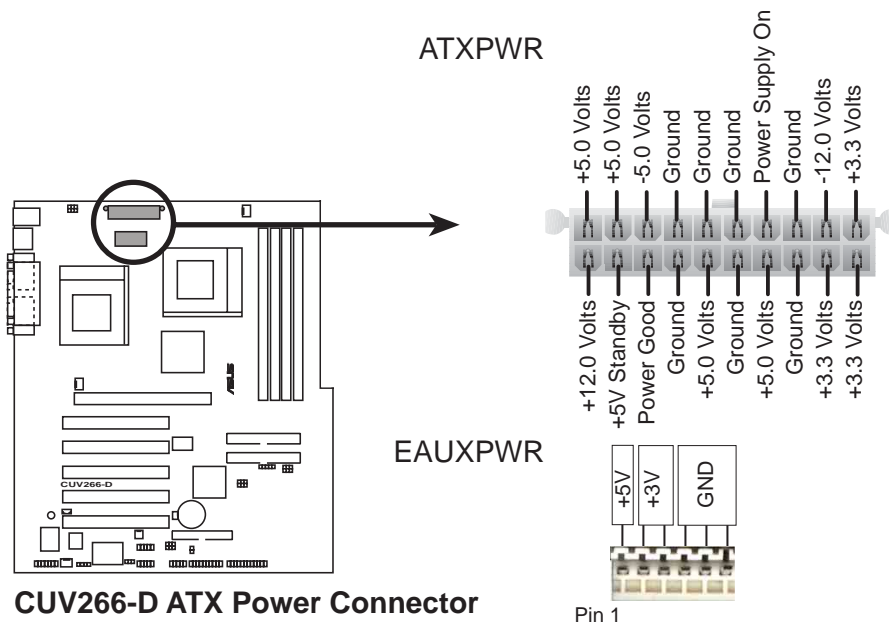


3. 硬體安裝

10) ATX 電源供應插座 (20-pin block ATXPWR)

由於 ATX 規格的電源接頭具有防插錯設計，所以不可能有反接的情況出現（除非使用暴力），因此只需要把方向弄對，並輕緩插入即可完成電源線路的安裝。

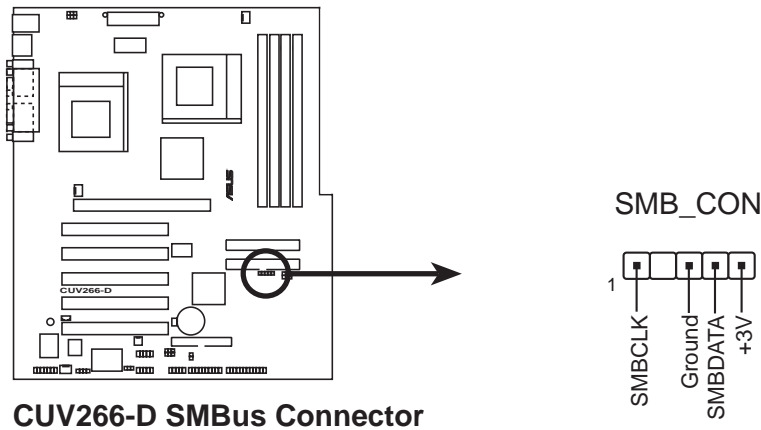
注意！請確認 ATX 規格的電源供應器，在 +5VSB 這個供電線路上，可以提供 10 毫安培的電流輸出，否則電腦一旦進入睡眠狀態，很可能無法重新啟動。欲使用網路喚醒功能，則 +5VSB 至少要能提供 720mA。



3. 硬體安裝

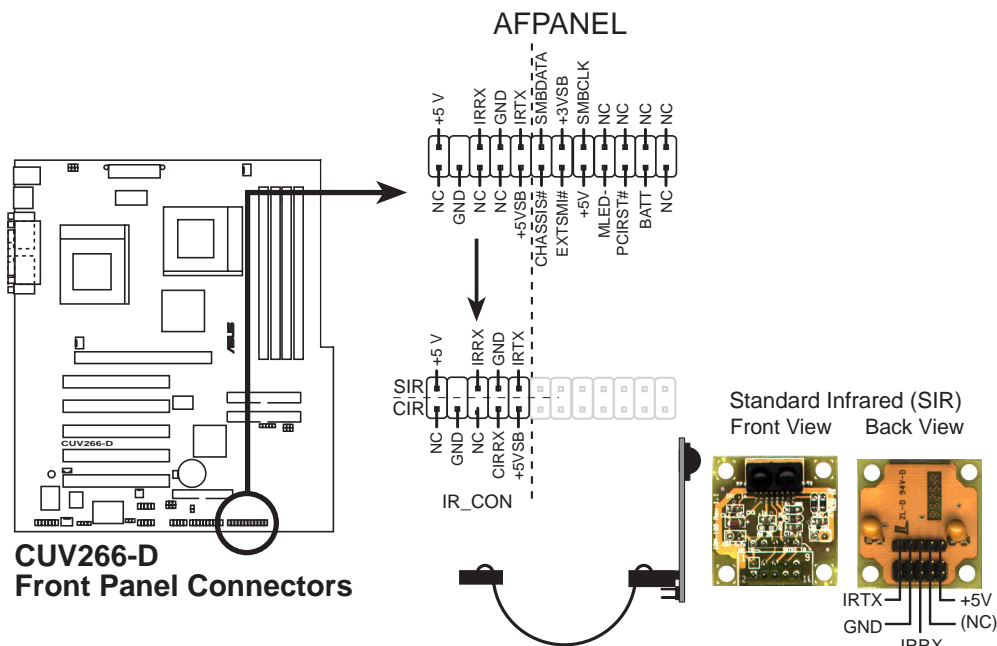
11) SMBus 功能接針 (5-1 pin SMB)

這個接針提供系統連接 SMBus (System Management Bus) 裝置，讓這些裝置與系統之間可以相互傳遞控制訊號，讓系統可以對 SMBus 裝置做更多的控制與監控，並讓系統中各裝置能相處和諧、將錯誤降至最低。



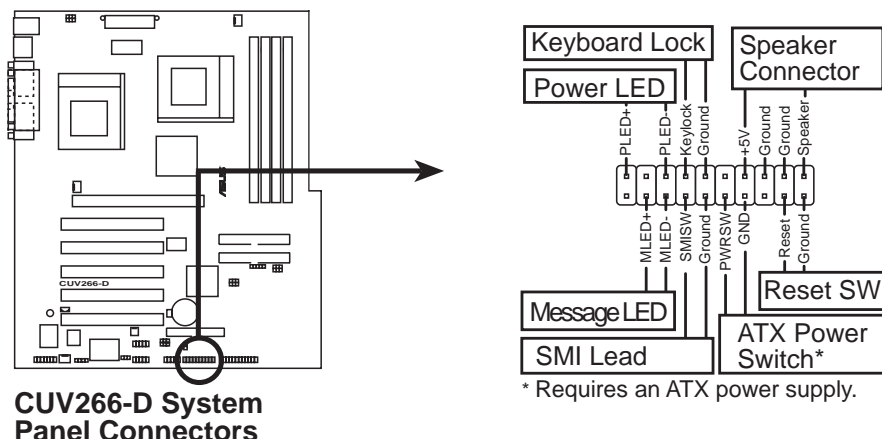
12) 華碩 iPANEL 模組接針 (20-pin AFPANEL)

這個模組接針可以讓您連接選購用之華碩 iPANEL。華碩 iPANEL 面板上提供多種連接埠可供連接，像串列埠、USB 埠、音效輸入/輸出埠等，並且採用單鍵監視管理模式，可以讓您容易得知目前系統的狀態，如：開機錯誤訊息、CPU /系統溫度狀況、電壓值、風扇轉速等。



3. 硬體安裝

以下的圖解將說明面板各項接針的功能：



13) 系統電源指示燈號接針 (3-pin PWR.LED)

這個接針是連接到系統的電源指示燈上，當電腦正常運作時，指示燈是持續點亮的；當電腦進入睡眠模式時，這個指示燈就會交互閃爍。

14) 系統喇叭接針 (4-pin SPEAKER)

喇叭接針，用來接面板上的喇叭。假如您的主機板有內建蜂鳴器，您可以不必連接這個喇叭接針，否則您將會聽到來自兩個音訊輸出的系統警示聲。此外，有些音效卡可以連接到系統喇叭，如此一來，您可以透過多媒體軟體來編輯系統警示聲音。

15) 系統訊息指示燈號接針 (2-pin MSG.LED)

當有傳真或數據機的資料傳入電腦的時候，這個指示燈便會閃爍，以通知使用者目前有資料傳入的情形。本功能需要作業系統或應用軟體的支援才能正常動作。

16) SMI 省電按鈕接針 (2-pin SMI)

這個接針可以與面板上的按鈕連接，一但按下按鈕，就可以強迫電腦進入省電狀態，然後移動滑鼠或敲一下鍵盤按鍵，又可以恢復成正常使用情形。假若您的面板上沒有正好可對應連接此接針的按鈕，可以試著就近挪用 Turbo 模式切換鈕來用。此外還必須到 BIOS 設定中的 POWER MANAGEMENT SETUP 選項裡調整開啟 Suspend Switch 的功能，且須具備 ACPI 功能之作業系統配合，才能夠確實地使用此功能。

17) ATX 電源開關/軟開機功能接針 (2-pin PWR.SW)

這是一個接往面板觸碰開關的接針，這個觸碰開關可以控制電腦的運作模式，當電腦正常運作的時候按下觸碰鈕（按下時間不超過四秒鐘），則電腦會進入睡眠狀態，而再按一次按鈕（同樣不超過四秒鐘），則會使電腦重新甦醒並恢復運作。一但按鈕時間持續超過四秒鐘，則會進入待機模式。在新一代作業系統 Windows 98 中，如果您按下電源開關即可進入睡眠模式（CPU 將會停止 clock 運作）。

18) 重置按鈕接針 (2-pin RESET)

這是用來連接面板上重置鈕的接針，如此各位可以直接按面板上的 RESET 鈕來使電腦重新開機，這樣也可以延長電源供應器的使用壽限。

3. 硬體安裝

3.9 開機程序

1. 確認所有排線與接腳都接妥，然後蓋上機殼的外蓋。
2. 確定所有的開關都已關閉
3. 將電源線接上機殼背面的電源輸入插座。
4. 情況許可的話，最好將電源線路上加接突波吸收/保護器。
5. 您可以先開啓以下周邊的電源：
 - a. 顯示器
 - b. 外接式 SCSI 介面週邊裝置（從串連的最後端開始）
 - c. 系統電源供應器
(因為 ATX 的電源供應器不會因為送電而馬上動作，而是等待面板上的按鈕動作後才會工作)
6. 送電之後，機殼面板上應該會有電源指示燈亮起才對。如果是使用 ATX 電源供應器的話，必須等到面板按鈕被觸碰後才會啓動電源，電源指示燈此時才會亮起。如果您的電腦符合綠色省電標準，已隨時準備可以進入省電模式的話，顯示器指示燈也會亮起。如果開機過程一切順利的話，不久就可以在顯示器上看到畫面了，如果送電之後超過 30 秒而畫面未有動靜的話，表示電腦的設定尚有問題存在，請再進一步地的檢查各項動作，如果還是不行，就需要向廠商求助了！

Award BIOS 嗶聲所代表的意義

嗶聲	意義
在顯示Award商標後發出一短聲嗶	POST 過程沒有錯誤發生
一直循環地發出長嗶聲	記憶體沒有安裝或偵測不到硬體
三短聲一長聲	找不到顯示卡或顯示記憶體壞了
當系統正常運作時高頻率嗶聲	CPU 過熱 系統運作在低頻率

7. 在電源開啓之後可按下 鍵以進入 BIOS 的設定模式，詳細設定方法請看本使用手冊的第四部份。
* 關閉您的電源：在您關閉電源之前，必需先依照正常程序離開作業系統，然後才能斷電關機。如果您用的是 Windows95/98 的作業系統，並且是用 ATX 規格的電源供應器的話，就可以在離開作業系統之後，讓電腦自行關閉電源，無需由使用者自己關閉開關。

注意！如果是使用 ATX 自動關閉電源的方式，您就看不到“您現在可以放心關機”的回應字樣了！

4. BIOS 設定

4.1 BIOS 的升級與管理

4.1.1 當您第一次使用您的電腦

當您第一次使用您的新電腦，建議您先利用快閃記憶體更新公用程式 (AFLASH.EXE) 將 BIOS 的內容備份到一片開機片中，如果 BIOS 的資料有流失的狀況，您便可以將開機片中的 BIOS 內容再拷貝回 BIOS 晶片中。AFLASH.EXE 是一個快閃記憶體更新公用程式，它可以用來更新主機板上的 BIOS 內容。在開機時，從螢幕左上角所顯示的最後四個數字可以知道 BIOS 目前的版本，數字愈大表示版本愈新。本程式僅在 DOS 模式下執行。

注意！ 以下畫面僅供參考，有可能跟您的顯示畫面不同。

1. 將一片乾淨的磁片放入磁碟機中，在 DOS 命令列下鍵入 `FORMAT A:/S` 建立一張可已開機的開機片。但是請注意，請不要拷貝 `AUTOEXEC.BAT` 和 `CONFIG.SYS` 至開機片中。
2. 接著請在 DOS 提示符號下鍵入 `COPY D:\AFLASH\AFLASH.EXE A:\` (這裡假設您的光碟機的磁碟機代號為 D)，將 `AFLASH.EXE` 拷貝至您的開機片中。

注意！ AFLASH 只能工作在 DOS 模式下執行，並且不能在 Windows 95/98 裡的 MS-DOS 模式裡執行，也不能在硬碟開機中所執行的某些記憶體驅動程式，因此，建議您製作一片開機片使用磁碟片開機。

3. 用這片開機片重新開機。請注意，您在 BIOS 中必須先把開機順序設定成軟式磁碟機最先開機。
4. 在 DOS 提示符號下鍵入 `A:\AFLASH <Enter>` 執行 AFLASH。

```
ASUS ACPI BIOS
FLASH MEMORY WRITER V1.29
Copyright (C) 1994-99, ASUSTeK COMPUTER INC.

Flash Memory: Winbond W29C020 or SST 29EE020 or Intel 82802AB

Current BIOS Version: ASUS XXX-XX ACPI BIOS Revision 100X
BIOS Model           : XXX-XX
BIOS Built Date      : 09/25/98

Choose one of the followings:

1. Save Current BIOS To File
2. Update BIOS Including Boot Block and ESCD

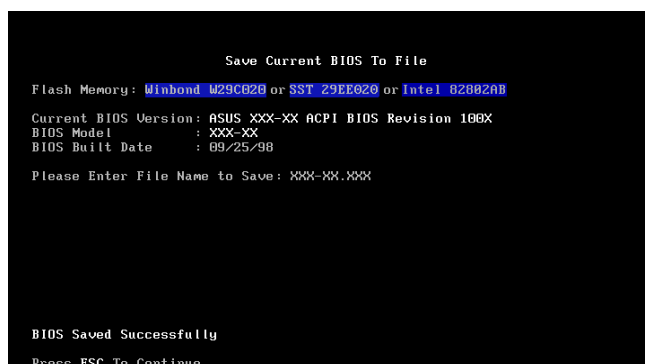
Enter choice: [1]

Press ESC To Exit
```

注意！ 如果 Flash Memory 是 unknown 表示這個快閃晶片不能被寫入升級，或是不支援 ACPI BIOS；因此無法用快閃記憶體更新公用程式來更新 BIOS。

4. BIOS 設定

5. 在主選單中選擇 1. Save Current BIOS to File 並按下 <Enter> 鍵，接著一個名為 Save Current BIOS To File 的畫面會跟著出現。



6. 當詢問檔案名稱的問句出現時，請輸入檔名和路徑（例如 A:\XXX-XX.XXX），然後按下 <Enter>。

4. BIOS 設定

4.1.2 BIOS 的升級

警告! 不正確的 BIOS 升級動作有可能會讓電腦再也無法開機，所以請確定您的主機板沒有問題，而且新的 BIOS 內容可以解決這些問題，再行 BIOS 的更新。

1. 從網路上(華碩的 WWW、FTP 或 BBS)下載新版的華碩 BIOS，並將它儲存在上述開機片中。您可以在本使用手冊的第 3 頁得到更多軟體下載的相關位址資訊。
2. 用上述的開機片開機。
3. 在 A:\ 的提示符號下執行 AFLASH.EXE。
4. 在 MAIN MENU 中選擇第 2 項 Update BIOS Including Boot Block and ESCD，然後按下 <Enter>。
5. 當 Update BIOS Including Boot Block and ESCD 畫面出現時，請鍵入要更新 BIOS 內容的檔名和路徑(例如 A:\XXX-XX.XXX)，然後按下 <Enter>。

```
Update BIOS Including Boot Block and ESCD
Flash Memory: Winbond W29C020 or SST 29EE020 or Intel 82802AB
Current BIOS Version: ASUS XXX-XX ACPI BIOS Revision 100X
BIOS Model          : XXX-XX
BIOS Built Date     : 09/25/98
Please Enter File Name for NEW BIOS: A:\XXX-XX.XXX
```

6. 接下來的畫面請您確認是否要更新，請按下 Y 開始更新動作。

```
Update BIOS Including Boot Block and ESCD
Flash Memory: Winbond W29C020 or SST 29EE020 or Intel 82802AB
BIOS Version
[CURRENT] ASUS XXX-XX ACPI BIOS Revision 100X
[Test.awd] ASUS XXX-XX ACPI BIOS Revision 100X
BIOS Model
[CURRENT] XXX-XX
[Test.awd] XXX-XX
Date of BIOS Built
[CURRENT] 09/25/99
[XXXX.XXX] 05/29/00
Check sum of 1001.010 is F266.
Are you sure (Y/N) ? [Y]
Press ESC To Return to Main Menu
```

4. BIOS 設定

7. AFLASH 程式開始更新 BIOS 資訊到您的快閃記憶體 BIOS 晶片中，當程式結束時，會出現 Flashed Successfully 訊息。

```
Update BIOS Including Boot Block and ESCD
Flash Memory: Winbond W29C020 or SST 29EE020 or Intel 82802AB
BIOS Version
[CURRENT] ASUS XXX-XX ACPI BIOS Revision 100X
[Test.awd] ASUS XXX-XX ACPI BIOS Revision 100X
BIOS Model
[CURRENT] XXX-XX
[Test.awd] XXX-XX
Date of BIOS Built
[CURRENT] 09/25/99
[XXXX.XXX] 05/29/00
Check sum of 1001.010 is F266.
Are you sure (Y/N) ? [Y]
Block Erasing -- Done
Programming -- 3FFFF
Flashed Successfully
Press ESC To Continue
```

8. 請依據以下畫面指示完成 BIOS 程式更新。

```
ASUS ACPI BIOS
FLASH MEMORY WRITER V1.29
Copyright (C) 1994-99, ASUSTeK COMPUTER INC.
Flash Memory: Winbond W29C020 or SST 29EE020 or Intel 82802AB
Current BIOS Version: ASUS XXX-XX ACPI BIOS Revision 100X
BIOS Model : XXX-XX
BIOS Built Date : 05/29/99
Choose one of the followings:
1. Save Current BIOS To File
2. Update BIOS Including Boot Block and ESCD
Enter choice: [1]
You have flashed the EPROM;It is recommended that you turn off
the power, enter SETUP and LOAD Setup Defaults to have CMOS
updated with new BIOS when exits.
Press ESC To Exit
```

警告！如果在更新 BIOS 的過程中遇到困難，不要關掉電源或是重新開機，只要再重複更新的程序即可。如果問題仍然存在，將備份在磁片上的原版 BIOS 重新寫回去。如果快閃記憶體更新公用程式不能成功完整地更新程序，則您的系統可能會無法開機。如果無法開機，請洽各地的華碩經銷商。

4. BIOS 設定

4.2 BIOS 設定

BIOS (Basic Input and Output System; 基本輸出入系統) 是每一部電腦用來記憶周邊硬體相關設定，讓電腦正確管理系統運作的程式，並且提供一個選單式的使用介面供使用者自行修改設定。經由 BIOS 程式的設定，您可以改變系統設定值、調整電腦內部各項元件參數、變更系統效能以及設定電源管理模式。如果您的電腦已是組裝好的系統，那麼 BIOS 應該已經設定好了。如果是這樣，在後面我們會說明如何利用 BIOS 設定程式來做更進一步的設定，特別是硬碟型態的設定。

如果您是自行組裝主機板，那麼，在重新設定系統，或是當您看到了 RUN SETUP 的訊息時，您必須輸入新的 BIOS 設定值。有時候您可能需要重新設定電腦開機密碼，或是更改電源管理模式的設定等，您都需要使用到 BIOS 的設定。

本主機板使用可程式化的 EEPROM (Electrical Erasable Programmable Read-Only Memory) 記憶體晶片，BIOS 程式就儲存在這個 EEPROM 晶片中。利用快閃記憶體更新公用程式，再依本節所述的步驟進行，可以下載並升級成新版的 BIOS。由於儲存 BIOS 的唯讀記憶體在平時只能讀取不能寫入，因此您在 BIOS 中的相關設定，譬如時間、日期等等，事實上是儲存在隨機存取記憶體 (CMOS RAM) 中，透過電池將其資料保存起來，因此，即使電腦的電源關閉，其資料仍不會流失 (隨機存取記憶體可以寫入資料，但若無電源供應，資料即消失)。當您打開電源時，系統會叫出儲存在隨機存取記憶體中 BIOS 的設定，進行開機測試。

如何進入 BIOS

在開機之後，系統仍在自我測試 (POST, Power-On Self Test) 時，按下 <DELETE> 鍵，就可以啟動設定程式。如果您超過時間才按 <DELETE> 鍵，那麼自我測試會繼續執行，並阻止設定程式的啟動。在這種情況下，如果您仍然需要執行設定程式，請按機殼上的 <RESET> 鍵或 <ALT>-<CTRL>- 重新開機。

華碩 BIOS 設定程式以簡單容易使用為訴求，選單方式的設計讓您可以輕鬆的瀏覽選項，進入次選單點選您要的設定，假如您不小心做錯誤的設定，而不知道如何補救時，本設定程式提供一個快速鍵直接回復到上一個設定，這些將在以下的章節中有更進一步的說明。

注意! BIOS 的設定直接影響到電腦的性能，設定錯誤的數值將造成電腦的損壞，甚至不能開機，請使用 BIOS 內定值來恢復系統正常運作。

4. BIOS 設定

4.2.1 BIOS 選單介紹

BIOS 設定程式最上方各選單功能說明如下：

MAIN	系統基本設定，例如系統時間、日期與磁碟機種類等等。
ADVANCED	進階功能設定，例如設定開機密碼、進入 BIOS 設定密碼等。
POWER	電源管理模式設定。
BOOT	開機磁碟設定。
EXIT	離開 BIOS 設定程式。

使用左右方向鍵移動選項，可切換至另一個選單畫面。

4.2.2 操作功能鍵說明

在 BIOS 設定畫面下方有兩排功能設定鍵，用以瀏覽選單選擇設定值，其功用如下表所示：

功能鍵及替代鍵	功能說明
<F1> or <Alt + H>	顯示一般求助視窗
<Esc>	跳離目前選單到上一層選單，在主選單中則直接跳到 Exit 選項
← or → (keypad arrow)	向左或向右移動高亮度選項
↑ or ↓ (keypad arrows)	向上或向下移動高亮度選項
- (minus key)	將選項設定移後
+ (plus key) or spacebar	將選項設定移前
<Enter>	進入高亮度選項的次選單
<Home> or <PgUp>	將高亮度選項移到本頁最上一個選項
<End> or <PgDn>	將高亮度選項移到本頁最下一個選項
<F5>	將目前選項參數設定為內定值
<F10>	存檔並離開BIOS設定程式

4. BIOS 設定

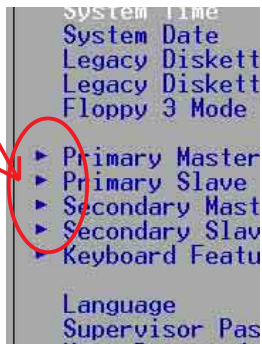
一般求助畫面

除了選項旁邊的功能說明之外，按下 <F1> 鍵（或是 <Alt> + <H>）亦可叫出一般求助畫面，該內容簡介選單下方熱鍵的功能。

捲軸

當求助畫面右邊出現捲軸時，代表有更多的內容無法一次同時顯示在螢幕上，您可以用上下方向鍵移動捲軸或是使用 <PgUp> 及 <PgDn> 鍵以看到更多的資訊，按下 <Home> 鍵可以到達畫面最上方，按下 <End> 鍵可以到達畫面最下方，欲離開求助畫面請按下 <Enter> 或是 <Esc> 鍵。

次選單



選項左邊若有一個三角型符號代表它有次選單，次選單包含該選項的進一步參數設定，將高亮度選項移到該處按下 <Enter> 鍵即可進入次選單，要離開次選單回到上一個選單按 <ESC>，次選單的操作方式與主選單相同。

在選單的右側有關於高亮度選項所到處的選項功能說明，請試著操作各功能鍵更改設定以熟悉整個 BIOS 設定程式，若不小心更改了某項設定也沒關係，您可以在離開 BIOS 設定程式時選擇不存檔離開，剛剛做的所有設定都不會儲存在 BIOS 裡，下次開機仍會使用先前的設定，或是您也可以叫出 BIOS 內定值 <F5>，即可恢復到剛買電腦時的設定。

存檔並離開 BIOS 設定程式

請參考 4.7 **離開選單** 章節有關如何存檔並離開 BIOS 設定程式詳細說明。

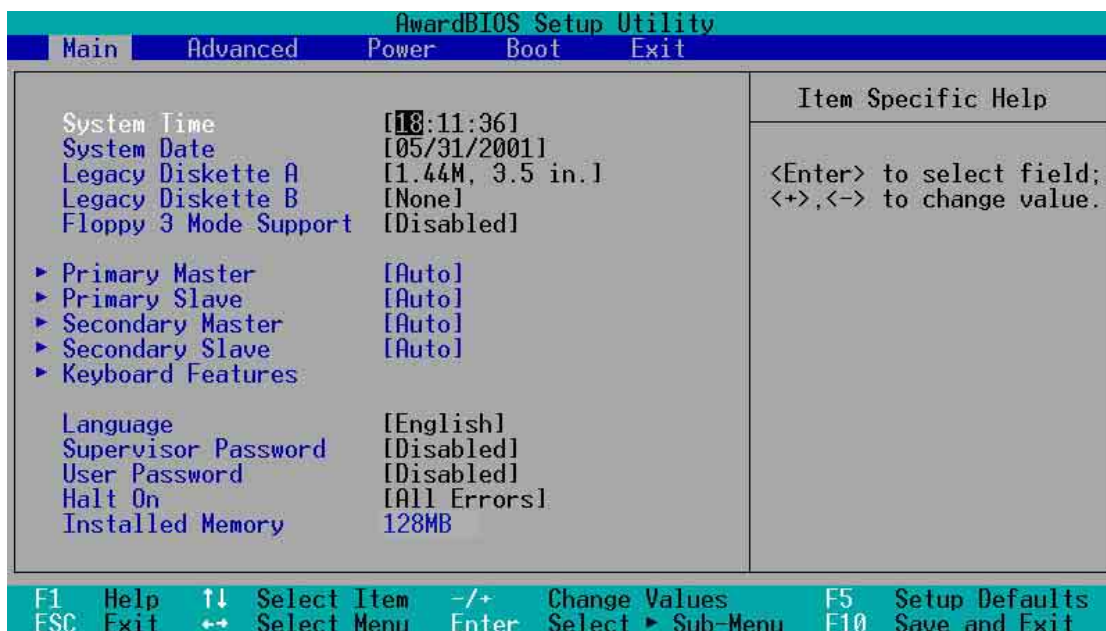
注意：由於本公司不斷研發更新 BIOS 設定程式，以下的畫面僅供您參考，有可能跟您目前所使用的 BIOS 設定程式不盡然完全相同。

注意：以下設定敘述當中，中括號 [] 內的設定為 BIOS 內定值。

4. BIOS 設定

4.3 Main Menu/主選單

進入 BIOS 設定程式的第一個主畫面內容如下圖：



System Time [XX:XX:XX]

設定您的系統時間（通常是目前的時間），順序是時、分、秒，格式為時（00 到 23）、分（00 到 59）、秒（00 到 59）。使用 <Tab> 或 <Tab> + <Shift> 鍵切換時、分、秒的設定，直接輸入數字。

System Date [XX/XX/XXXX]

設定您的系統日期（通常是目前的日期），順序是月、日、年，格式為月（1 到 12）、日（1 到 31）、年（1985 到 2084）。使用 <Tab> 或 <Tab> + <Shift> 鍵切換月、日、年的設定，直接輸入數字。

Legacy Diskette A [1.44M, 3.5 in.], Legacy Diskette B [None]

本項目儲存了軟式磁碟機的相關資訊，設定值有：[360K, 5.25 in.] [1.2M, 5.25 in.] [720K, 3.5 in.] [1.44M 3.5 in.] [2.88M, 3.5 in.] [None]。

Floppy 3 Mode Support [Disabled]

這是日本標準的磁碟機，可以支援讀寫 1.2MB、3.5 英吋軟碟機。設定值有：[Disable] [Drive A] [Drive B] [Both]。

4. BIOS 設定

4.3.1 Primary & Secondary Master/Slave 次選單

AwardBIOS Setup Utility	
Main	
Primary Master [Auto]	Item Specific Help
Type [Auto]	<Enter> to select the type of the IDE drive. [User Type HDD] allows you to set each entry on your own. WARNING: Ultra DMA mode 3/4/5 can be enabled only when BIOS detects shielded 80-pin cable.
Cylinders [1024]	
Head [255]	
Sector [63]	
CHS Capacity 8422MB	
Maximum LBA Capacity 25590MB	
Multi-Sector Transfers [Maximum]	
SMART Monitoring [Disabled]	
PIO Mode [4]	
ULTRA DMA Mode [Disabled]	
F1 Help ↑↓ Select Item -/+ Change Values F5 Setup Defaults ESC Exit ↔ Select Menu Enter Select ► Sub-Menu F10 Save and Exit	

警告！ 在設定 IDE 硬碟機參數前，請先確認您已擁有該硬碟機的詳細參數設定值，錯誤的設定值將會導致系統認不得該硬碟機，導致無法利用硬碟開機。您可以選擇 [Auto] 項目，系統會自動偵測該硬碟機參數。

Type [Auto]

選擇 [Auto] 項目，系統會自動偵測內建的 IDE 硬碟機參數，若偵測成功，則將其參數值顯示在次選單裡；若偵測不成功，則可能是硬碟太新或是太舊，您可以更新系統 BIOS 或是手動輸入 IDE 硬碟機參數。

注意！ IDE 硬碟機參數一但被寫入 BIOS 程式之後，新的 IDE 硬碟機必須建立檔案分割表（使用 FDISK 程式），然後格式化之後才能寫入或是讀取檔案，而作為開機硬碟機則必須設定為 *active* 才能執行開機動作。

除了 [Auto] 項目之其他選擇如下：

[None] – 移開或未安裝 IDE 裝置

4. BIOS 設定

注意！假如您的硬碟機是在舊的作業系統上格式化的，偵測出來的參數可能會是錯誤的，因此您必須手動輸入各項參數，如果您沒有該硬碟的參數資料，您可能必須再做一次低階格式化動作。假如參數跟硬碟格式化的資料不同，這顆硬碟將沒辦法閱讀，假如自動偵測功能所偵測出來的參數值跟您的硬碟不合，您必須手動設定參數，請選擇 [User Type HDD] 項目做設定。

[User Type HDD]

AwardBIOS Setup Utility		
Main		
Primary Master	[User Type HDD]	Item Specific Help
Type	[User Type HDD]	<p><Enter> to select the type of the IDE drive. [User Type HDD] allows you to set each entry on your own.</p> <p>WARNING: Ultra DMA mode 3/4/5 can be enabled only when BIOS detects shielded 80-pin cable.</p>
Translation Method	[LBA]	
Cylinders	[1024]	
Head	[255]	
Sector	[63]	
CHS Capacity	8422MB	
Maximum LBA Capacity	25590MB	
Multi-Sector Transfers	[Maximum]	
SMART Monitoring	[Disabled]	
PIO Mode	[4]	
ULTRA DMA Mode	[Disabled]	
F1 Help ↑↓ Select Item -/+ Change Values F5 Setup Defaults ESC Exit ←→ Select Menu Enter Select ► Sub-Menu F10 Save and Exit		

Translation Method [LBA]

這個部份是設定磁碟機的實際組態，LBA (Logical Block Access) 定址模式是使用 28 位元定址方式，不需要設定 cylinders、heads、sectors 等參數。必須注意的是 LBA 定址模式會降低硬碟的存取速度，但是，當硬碟機容量超過 504MB 時，則須使用 LBA 定址模式。設定值有：[LBA] [LARGE] [Normal] [Match Partition Table] [Manual]

Cylinders

Cylinder 是指硬碟機的磁柱數，請參考您的硬碟機廠商提供的參數表輸入正確的數值。若要手動輸入參數，請選擇 [User Type HDD] 項目，而 Translation Method 必須設定為手動 [Manual]。

Head

Head 是指硬碟機的讀寫磁頭數，請參考您的硬碟機廠商提供的參數表輸入正確的數值。若要手動輸入參數，請選擇 [User Type HDD] 項目，而 Translation Method 必須設定為手動 [Manual]。

4. BIOS 設定

Sector

Sector 是指硬碟機每一磁軌的磁扇數目，請參考您的硬碟機廠商提供的參數表輸入正確的數值。若要手動輸入參數，請選擇 [User Type HDD] 項目，而 Translation Method 必須設定為手動 [Manual]。

CHS Capacity

這個部份顯示 BIOS 經由輸入的硬碟機參數值計算出來的 CHS 最大容量。

Maximum LBA Capacity

這個部份顯示 BIOS 經由輸入的硬碟機參數值計算出來的 LBA 最大容量。

Multi-Sector Transfers [Maximum]

這一個項目是以硬碟機支援的最大值，自動設定每一個區塊的磁扇數目，您也可以手動更改此設定值。必須注意的是，當這個項目自動設定完成，這個值未必是該硬碟機最快的設定，請參考硬碟機廠商提供的資料做最佳設定。若要手動輸入參數，請選擇 [User Type HDD] 項目，設定值有：[Disabled] [2 Sectors] [4 Sectors] [8 Sectors] [16 Sectors] [32 Sectors] [Maximum]。

SMART Monitoring [Disabled]

開啟或是關閉 S.M.A.R.T. (Self-Monitoring, Analysis and Reporting Technology) 自我監控、分析與回報功能，這個技術是用來監控硬碟內部各項數值，譬如溫度、轉速、或是剩餘空間等等。這個功能預設值為關閉，因為這個功能會降低系統的性能。設定值有：[Disabled] [Enabled]。

PIO Mode [4]

設定 PIO (Programmed Input/Output) 模式功能時，它可以加速系統與 IDE 控制器之間的傳輸速度，Mode 0 到 Mode 4 性能遞增。設定值有：[0] [1] [2] [3] [4]。

Ultra DMA Mode [Disabled]

Ultra DMA 能夠提高 IDE 相容裝置的傳輸速度以及資料的完整性，如果設定為 [Disabled] 將會關閉 Ultra DMA 功能。欲改變參數，在 [Type] 項目請選擇 [User]，UltraDMA Mode 的選項有：[0] [1] [2] [3] [4] [Disabled]。

4. BIOS 設定

其他組態設定：

[CD-ROM] – 設定 IDE 光碟機

[LS-120] – 設定 LS-120 相容軟碟機

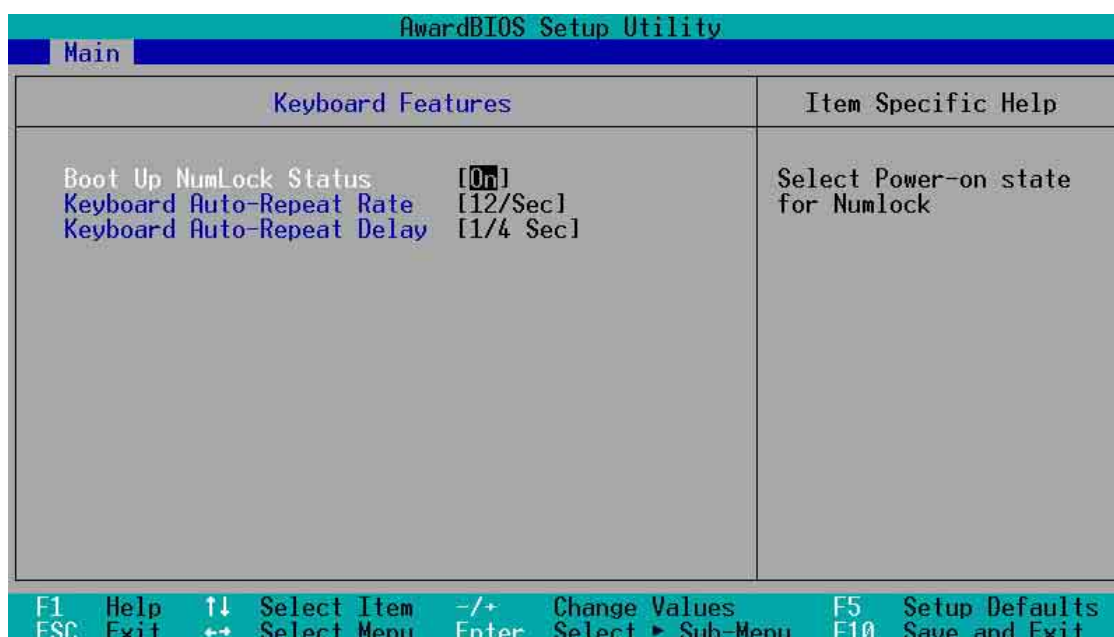
[ZIP-100] – 設定 ZIP-100 相容磁碟機

[MO] – 設定 IDE 磁光碟機

[Other ATAPI Device] – 設定其他未列出的 IDE 裝置

使用功能鍵在次選單內設定完成後，按下 <Esc> 鍵就可以跳出次選單回到主畫面 Main 選單。您可以看到剛剛設定的硬碟機容量已經顯示在 Main 選單上。

4.3.2 鍵盤功能



Boot Up NumLock Status [On]

本項是用來控制當系統開啟時，鍵盤上 NumLock 鍵的狀態。當本選項被設定成開啟時，當系統開啟以後，鍵盤左方的數字/方向九宮鍵會被當成數字鍵使用。設定值有：[Off] [On]

Keyboard Auto-Repeat Rate [12/Sec]

本項是用來控制當鍵盤的按鍵被重覆按下時的重覆作用速度。設定值有：[6/Sec] [8/Sec] [10/Sec] [12/Sec] [15/Sec] [20/Sec] [24/Sec] [30/Sec]

Keyboard Auto-Repeat Delay [1/4 Sec]

本項是用來控制當鍵盤的按鍵被重覆按下時的延遲時間。設定值有：[1/4 Sec] [1/2 Sec] [3/4 Sec] [1 Sec]

Language [English]

這個功能可以更改 BIOS 設定畫面所顯示的語文，目前僅提供英文版。

4. BIOS 設定

Supervisor Password [Disabled], User Password [Disabled]

這個部份可以設定系統管理者密碼及使用者密碼，將高亮度選項移到此處按下 <Enter> 即可設定密碼。

輸入密碼之後，按下 <Enter>。您可以輸入8個英數字，但符號及其他鍵不予辨別。欲清除密碼設定，只要刪除輸入之文字並按下 <Enter> 鍵即可清除。再輸入一次密碼確認密碼輸入正確與否，然後按下 <Enter>，此時密碼功能即為開啟，這個密碼允許使用者進入 BIOS 程式進行所有設定。

欲取消密碼，將高亮度選項移到此處按下 <Enter>，不輸入任何密碼再按下 <Enter>，即可取消密碼功能設定。

密碼設定注意事項

BIOS 設定程式允許您在 Main 選單指定密碼，這個密碼控制進入 BIOS 以及系統啟動時的身分確認，此密碼不分大小寫。

BIOS 設定程式允許您指定兩個不同的密碼一個系統管理者密碼 (Supervisor password) 及使用者密碼 (User password)。假如密碼功能設定為關閉，則任何人都可以進入您的電腦以進行 BIOS 程式各項設定。假如密碼功能設定為開啟，則使用系統管理者 (Supervisor) 密碼可以進入您的電腦以及進行 BIOS 程式各項設定。

忘記密碼怎麼辦？

假如您忘記當初所設定的密碼時，您可以透過清除 CMOS 的即時時鐘 (RTC) 記憶體達到清除密碼的目的。這個記憶體內的資料是由主機板上內建的電池電源所維持。要清除即時時鐘 (RTC) 記憶體請依以下步驟進行：

- (1) 關閉電腦電源，拔掉電源線；
- (2) 移除主機板上的電池；
- (3) 將 CLRTC 的選擇帽由預設值 [1-2] 取出，再套在 [2-3] 的位置將其短路幾秒鐘 (此時即正在清除 CMOS 資料)；
- (4) 再將選擇帽套回預設值 [1-2] 的位置；
- (5) 裝回主機板的電池；
- (6) 插上電源線，開啟電腦電源；
- (7) 當開機步驟正在進行時按著鍵盤上的 鍵進入 BIOS 程式畫面重新設定密碼。

Halt On [All Errors]

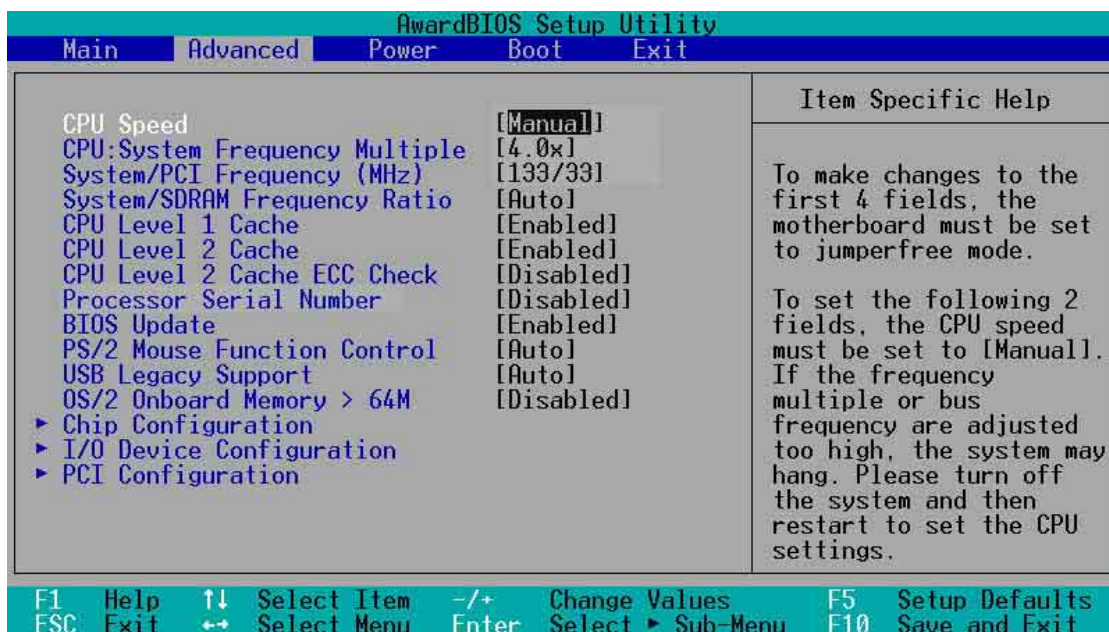
此部份決定造成系統當機的錯誤形態，設定值有：[All Errors] [No Errors] [All,But Keyboard] [All,But Diskette] [All,But Disk/Keyboard]

Installed Memory [XXX MB]

這個部份顯示系統開機時偵測到的傳統記憶體容量，此部份不能修改。

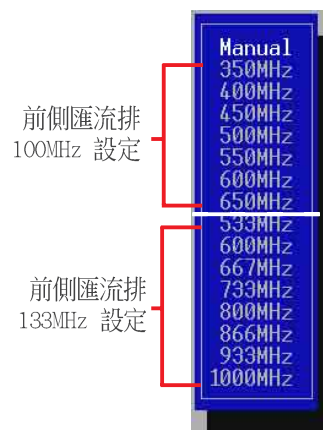
4. BIOS 設定

4.4 Advanced Menu/進階選單



CPU Speed [Manual]

當本主機板設定為 JumperFree™ 模式時，這個選項可以用來讓您設定中央處理器的內部運作速度。當您選擇 [Manual] 時，您可以對接下來的二個選項做設定。請特別注意本選項必須配合中央處理器製造商的建議值來設定，否則會導致系統不穩定，甚至是經常當機的問題。設定值有：
[Manual] [600MHz] [900MHz] [1200MHz]



CPU : System Frequency Multiple (當 CPU Speed 設定為 [Manual] 時)

本選項設定只針對未被鎖頻的中央處理器，如果您的中央處理器的倍頻（CPU 之外頻與內頻之比）已被鎖頻，則本選項的設定值將沒有作用。本選項必須與 System/PCI Frequency 的設定相互配合。

System/PCI Frequency (MHz) (當 CPU Speed 設定為 [Manual] 時)

本選項是用來設定系統匯流排（外頻）頻率和 PCI 匯流排頻率。

System/SDRAM Frequency Ratio [Auto]

本選項是用來設定給同步（synchronous）和非同步（asynchronous）記憶體時脈頻率，本選項必須與 System/PCI Frequency 的設定相互配合。

4. BIOS 設定

CPU Level 1 Cache, CPU Level 2 Cache [Enabled]

開啟或關閉 CPU 內建之第一階及第二階快取記憶體。設定值有：[Disabled]
[Enabled]

CPU Level 2 Cache ECC Check [Disabled]

這個選項可以讓您依據需求來開啟或關閉主機板上的第二階快取記憶體的 ECC 檢查功能。設定值有：[Disabled] [Enabled]

Processor Serial Number [Disabled]

中央處理器序號是一組被指定在每一個 Pentium III 處理器中，以供其在網際網路上做電腦的識別之用。如果您希望在網際網路中做消費時，您可以開啟本選項已增加交易的安全性（當然也要配合網頁其它相關配套機制）。

注意！當 Pentium III 處理器被安裝到系統時本選項才會發揮效果。

BIOS Update [Enabled]

如果開啟這個功能選項，可以讓 BIOS 為 CPU 更新其內部資料；如果這個功能選項被關閉，BIOS 便不為 CPU 做更新內部資料的動作。設定值有：[Disabled]
[Enabled]

PS/2 Mouse Function Control [Auto]

內定 Auto 可以讓系統在開機時自動偵測 PS/2 MOUSE。如果偵測到了，則將 IRQ 12 給 PS/2 MOUSE 使用。否則，IRQ 12 會留給其它的介面卡使用。設定為開啟 [Enabled]，則不論開機時是否偵測到 PS/2 MOUSE，都會將 IRQ 12 給 PS/2 MOUSE 使用。設定值有：[Enabled] [Auto]

USB Legacy Support [Auto]

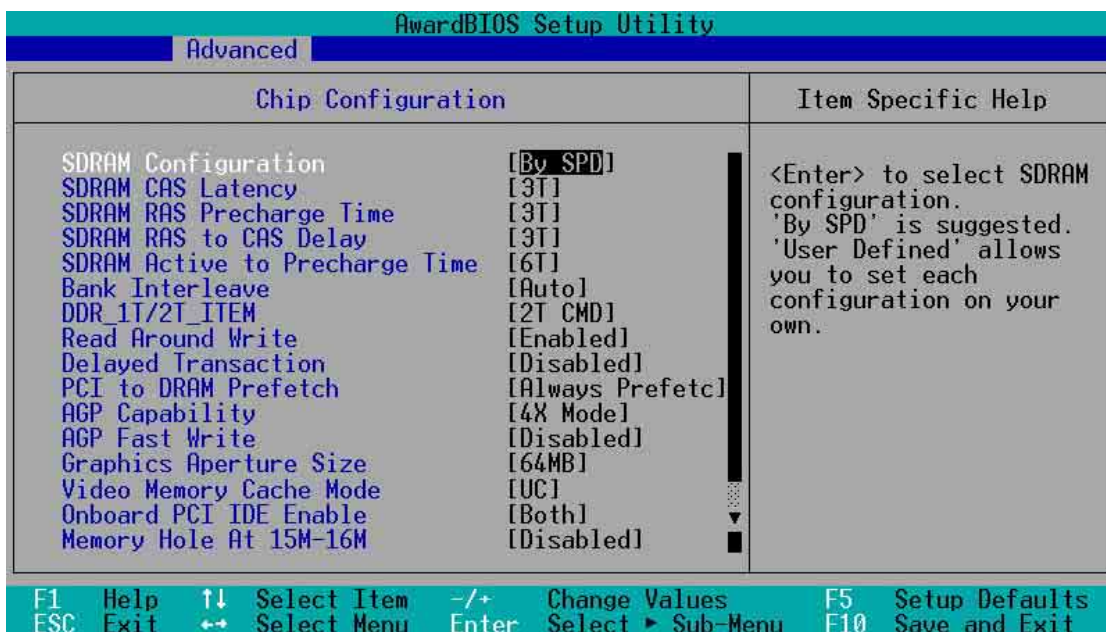
本主機板支援通用序列埠 (USB) 裝置。當設定為預設值 [Auto] 時，系統可以在開機時便自動偵測是否有 USB 裝置存在，若是，則啟動 USB 控制器；反之則不會啟動。但是若您將本項目設定為 [Disabled] 時，那麼無論是否存在 USB 裝置，系統內的 USB 控制器都處於關閉狀態。設定值有：[Disabled] [Enabled] [Auto]

OS/2 Onboard Memory > 64M [Disabled]

如果您用 OS/2 系統，且記憶體超過 64MB，您必須設定此項目為 [Enabled]，否則保留其設定為 [Disabled] 即可。設定值有：[Disabled] [Enabled]

4. BIOS 設定

4.4.1 Chip Configuration，晶片組組態設定



SDRAM Configuration [By SPD]

這個部份設定以下第 2 到第 5 項為最佳速度控制，依您使用的記憶體模組而定。內定值為 [By SPD]，經由讀取 SPD (Serial Presence Detect) 裝置內容以設定第 2 到第 5 項。記憶體模組內的 EEPROM 保存典型的模組資訊，例如記憶體形式 (memory type)、大小 (size)、速度 (speed)、電壓 (voltage) 以及 module banks 等。設定值有：[User Define] [7ns (143MHz)] [8ns (125MHz)] [By SPD]

SDRAM CAS Latency [3T]

這個選項用來控制 SDRAM 下讀取命令後，多少時間才能有正確資料。欲更改此部份設定，SDRAM Configuration 選項必須設定為 [User Define]。

SDRAM RAS Precharge Time [3T]

這個選項用來控制 SDRAM 下 Precharge 命令後，多少時間內不得再下命令。欲更改此部份設定，SDRAM Configuration 選項必須設定為 [User Define]。

SDRAM RAS to CAS Delay [3T]

這個選項用來控制 SDRAM 下啟動命令後，多少時間才能有讀取/寫入命令。欲更改此部份設定，SDRAM Configuration 選項必須設定為 [User Define]。

SDRAM Active to Precharge Time [6T]

欲更改此部份設定，SDRAM Configuration 選項必須設定為 [User Define]。

4. BIOS 設定

Bank Interleave [Auto]

設定值有：[None] [2 Banks] [4 Banks] [Auto]

DDR_1T/2T_ITEM [2T CMD]

設定值有：[1T CMD] [2T CMD] [Auto Mode]

Read Around Write [Enabled]

Read Around Write (RAW) 功能是指當 CPU 發出一個寫入命令時，記憶體控制器會儲存這個寫入的資料在它的緩衝器中，當 CPU 下次需要該資料時可以不必再從 SDRAM 中讀取該筆資料。設定值有：[Disabled] [Enabled]

PCI to DRAM Prefetch [Always Prefetch]

設定值有：[Always Prefetch] [Prefetch Disabled] [Prefetch Only Enhance Command]

Delayed Transaction [Disabled]

當您將本選項設定在 [Enabled] 時，當 CPU 接受 8 bit ISA 介面卡資料時，一般會花掉大概 50 到 60 PCI 時脈而不需要 PCI 延遲處理而讓 PCI 匯流排閒置。當您所使用的 ISA 介面卡無法相容於 PCI 2.1 規格時，請將本選項設定在 [Disabled]。設定值有：[Enabled] [Disabled]

AGP Capability [4X Mode]

本主機板內建的 AGP Pro 插槽支援 AGP 4x 模式，可支援顯示資料傳輸速率高達 1066MB/s。當然，您也可以在本 AGP Pro 插槽中使用 AGP 2x/1x 的顯示卡，所以您可以不論您使用何種速度的 AGP 顯示卡，都可以保留預設值而不須變動。當您將本選項設定在 [1X Mode] 時，不管您所使用的是何種速度的顯示卡，AGP Pro 插槽都只能提供最多 266MB/s 的顯示資料傳輸能力。同理，如果將本選項設定在 [2X Mode]，不管您所使用的是何種速度的顯示卡，AGP Pro 插槽都只能提供最多 533MB/s 的顯示資料傳輸能力。設定值有：[1X Mode] [2X Mode] [4X Mode]

AGP Fast Write [Disabled]

設定值有：[Disabled] [Enabled]

Graphics Aperture Size [64MB]

這個選項可以讓您選擇對 AGP 顯示卡使用多少記憶體映對，設定值有：[4MB] [8MB] [16MB] [32MB] [64MB] [128MB]

Video Memory Cache Mode [UC]

USWC (uncacheable, speculative write combining) 是一種新的中央處理器視訊記憶體快取技術，它可以讓資料的顯示更加快速。如果您所使用的顯示卡並不支援這種技術，請將本選項設定成 UC (uncacheable)。設定值有：[UC] [USWC]

4. BIOS 設定

Onboard PCI IDE Enable [Both]

您可以選擇只開啟第一組 IDE 通道或第二組 IDE 通道，或是同時開啟二通道或關閉二通道。設定值有：[Both] [Primary] [Secondary] [Disabled]

Memory Hole At 15M-16M [Disabled]

這個選項可設定保留記憶體 15M-16M 的位址空間給 ISA 介面卡使用。設定值有：[Disabled] [Enabled]

4. BIOS 設定

4.4.2 I/O Device Configuration/I/O 裝置組態

AwardBIOS Setup Utility		
Advanced		
I/O Device Configuration		Item Specific Help
Onboard FDC Swap A & B	[No Swap]	<Enter> to select if switch drive letter assignments or not.
Floppy Disk Access Control	[R/W]	
Onboard Serial Port 1	[3F8H/IRQ4]	
Onboard Serial Port 2	[2F8H/IRQ3]	
UART2 Use Infrared	[Disabled]	
Onboard Parallel Port	[378H/IRQ7]	
Parallel Port Mode	[ECP+EPP]	
ECP DMA Select	[3]	
Onboard CIR I/O	[Disabled]	
F1 Help ↑↓ Select Item -/+ Change Values F5 Setup Defaults		
ESC Exit ↔ Select Menu Enter Select ▶ Sub-Menu F10 Save and Exit		

Onboard FDC Swap A & B [No Swap]

本選項可以將軟碟機的磁碟機代號互換，設定值有：[No Swap] [Swap AB]。

Floppy Disk Access Control [R/W]

本選項可以設定對軟式磁碟機裡的磁碟片是否做寫入的動作，還是設定成唯讀。設定值有：[R/W] [Read Only]

Onboard Serial Port 1 [3F8H/IRQ4], Onboard Serial Port 2 [2F8H/IRQ3]

這兩個選項可以設定 COM 1 和 COM 2 的中斷與位址，COM 1 及 COM 2 的位址必須設定為不同。設定值有：[3F8H/IRQ4] [2F8H/IRQ3] [3E8H/IRQ4] [2E8H/IRQ10] [Disabled]。

UART2 Use Infrared [Disabled]

當本選項開啟時主機板上的標準紅外線資料傳輸功能 (SIR) 會被開啟，並將主機板上 COM 2 設成支援紅外線裝置。如果原來您的 COM 2 已有連接並使用其它裝置，則這個裝置將會失去作用。請參閱 3.8 裝置接頭 中的紅外線資料傳輸模組接針。設定值有：[Disabled] [Enabled]

Onboard Parallel Port [378H/IRQ7]

本選項是用來設定並列埠的中斷與位址，如果您關閉了這個選項，則 Parallel Port Mode 和 ECP DMA Select 的設定將會沒有作用。設定值有：[Disabled] [378H/IRQ7] [278H/IRQ5]

4. BIOS 設定

Parallel Port Mode [ECP+EPP]

這個連接埠與目前的並列埠軟硬體相容，因此，若不需要使用 ECP 模式的話，它也可以當作一般標準的印表機埠模式使用。ECP 模式提供 ECP 支援 DMA 之自動高速爆發頻寬通道，不論是正向（主機到周邊）或是反向（周邊到主機）。本功能可以設定並列埠的運作模式。Normal 表示單向的正常速度；EPP 表示雙向下的最大速度；而 ECP 表示在雙向下比最大速度更快的速度。ECP+EPP 是內定值，表示在正常速度下以 Two-way 的模式運作。設定值有： [Normal] [EPP] [ECP] [ECP+EPP]

ECP DMA Select [3]

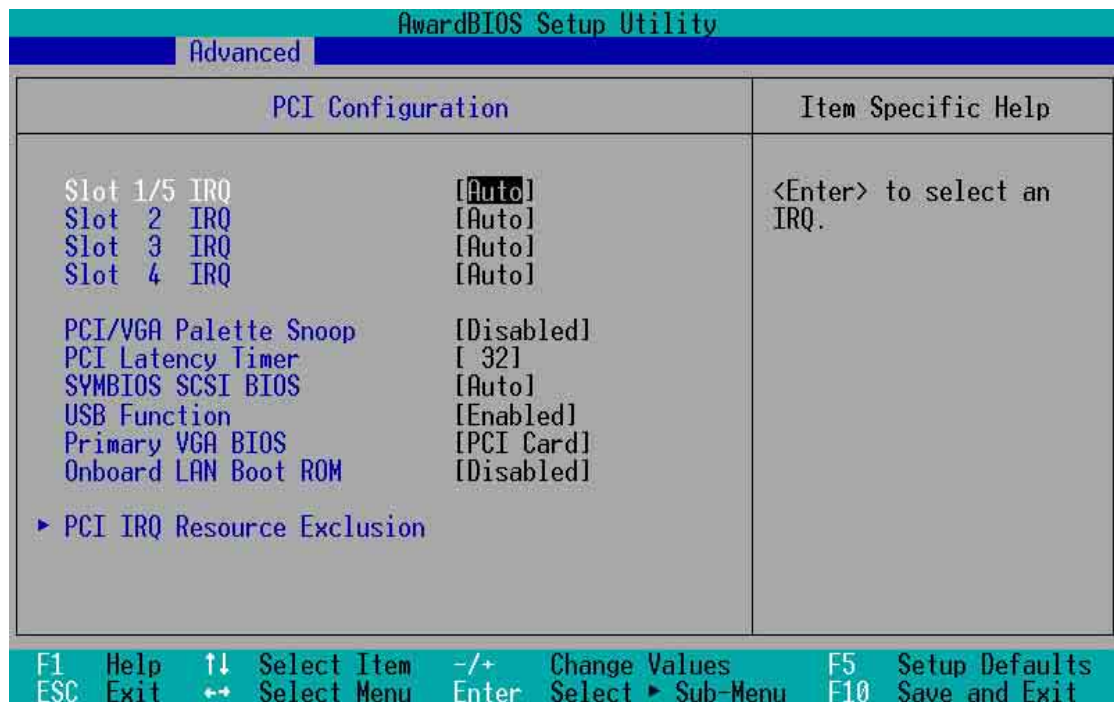
在 ECP 模式下設定並列埠的 DMA 通道。當您在 Parallel Port Mode 項目選擇 ECP 選項時，ECP DMA Select 項目才會出現。設定值有： [1] [3] [Disabled]

Onboard CIR I/O [Disabled]

本項目用來設定消費性紅外線裝置 (Consumer Infrared device) 的 I/O 位址以及 IRQ 值。設定值有： [Disabled] [2E0-2E8H] [3E0-3E8H]

4. BIOS 設定

4.4.3 PCI Configuration/PCI 組態



Slot 1/5, Slot 2, Slot 3, Slot 4 IRQ [Auto]

本選項是用來設定 PCI 擴充槽所使用的 IRQ，每一個 PCI 插槽有一個單獨的 IRQ，請確保這些 IRQ 並無其他元件使用。這些選項可以設定該 PCI 插槽使用那一個中斷。內定值 Auto 可以自動分配中斷，設定值有：[Auto] [NA] [3] [4] [5] [7] [9] [10] [11] [12] [14] [15]

PCI/VGA Palette Snoop [Disabled]

有一些非標準的顯示卡，如 MPEG 或是圖形加速卡，會有顏色不準確的情況，將這個項目 [Enabled] 可以改善這些問題。否則可以保留內定值 [Disabled]。設定值有：[Disabled] [Enabled]

PCI Latency Timer [32]

內定值可以發揮 PCI 的最佳效能與穩定性。

SYMBIOS SCSI BIOS [Auto]

如果您開啟了 [Auto] 這個選項，BIOS 將會自動偵測系統中是否正在使用 Symbios SCSI 介面卡，如果有的話則開啟主機板上 BIOS 中的 Symbios BIOS 功能，如果沒有的話則會將主機板上 BIOS 中的 Symbios BIOS 功能關閉。如果您設定為 [Disabled] 則會將主機板上 BIOS 中的 Symbios BIOS 功能關閉，因此而可以使用 Symbios SCSI 介面卡自己的 BIOS。假如您的 Symbios SCSI 介面卡並無內建 BIOS，並且將此項目設定為 [Disabled]，則 Symbios SCSI 介面卡將不動作。設定值有：[Auto] [Disabled]。

4. BIOS 設定

USB Function [Enabled]

這個選項可以用來開啟或關閉 USB 埠。設定值有：[Disabled] [Enabled]

Primary VGA BIOS [PCI Card]

若您的系統中同時裝有 PCI 顯示介面卡與 AGP 顯示介面卡時，這個選項允許您選擇優先使用的顯示卡，預設值為 [PCI Card]。設定值有：[PCI Card] [AGP Card]

Onboard LAN Boot ROM [Disabled]

這個選項可以用來開啟或關閉置於主機板內建網路控制晶片的 Boot ROM 功能。設定值有：[Disabled] [Enabled]

PCI IRQ Resource Exclusion 資源調整

AwardBIOS Setup Utility	
Advanced	
PCI IRQ Resource Exclusion	Item Specific Help
IRQ 3 Used By ISA [No/ICU]	Select [Yes] if this IRQ is required by a legacy ISA card and you are not using ICU; otherwise, select [No/ICU].
IRQ 4 Used By ISA [No/ICU]	
IRQ 5 Used By ISA [No/ICU]	
IRQ 7 Used By ISA [No/ICU]	
IRQ 9 Used By ISA [No/ICU]	
IRQ 10 Used By ISA [No/ICU]	
IRQ 11 Used By ISA [No/ICU]	
IRQ 12 Used By ISA [No/ICU]	
IRQ 14 Used By ISA [No/ICU]	
IRQ 15 Used By ISA [No/ICU]	

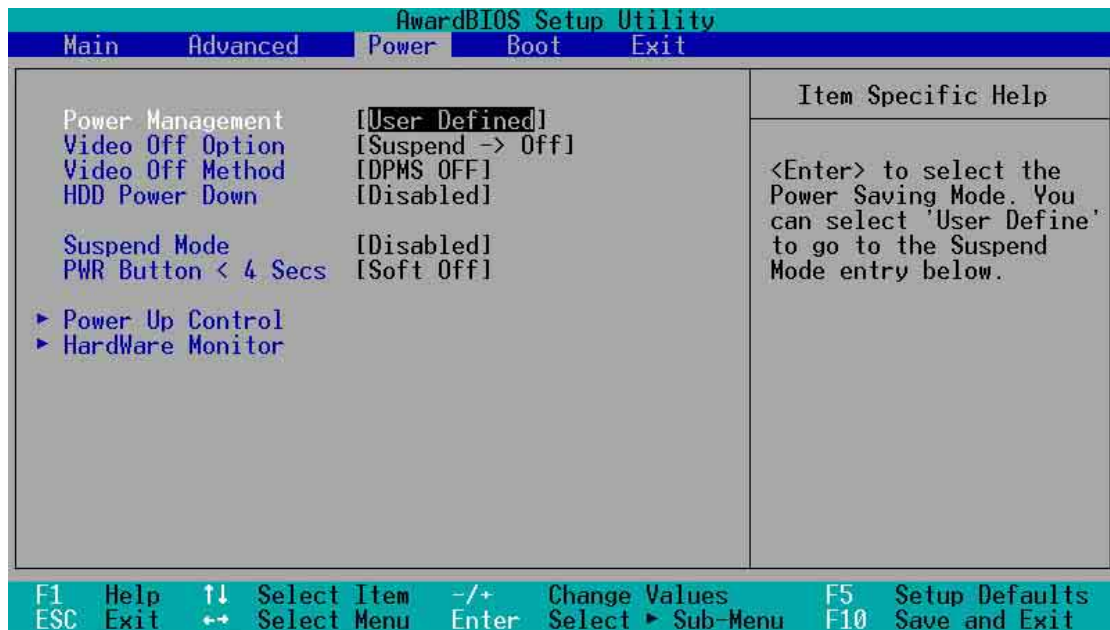
F1 Help ↑↓ Select Item -/+ Change Values F5 Setup Defaults
ESC Exit ↔ Select Menu Enter Select ► Sub-Menu F10 Save and Exit

IRQ XX Used By ISA [No/ICU]

本項可以指定 IRQ 固定分配給非 PNP 的 ISA 介面卡使用。當設成 [No/ICU] 時，表示將 IRQ 的分配交給 ICU (ISA CONFIGURATION UTILITY) 來設定。如果您的 ISA 介面卡需要固定的 IRQ，又不能給 ICU 分配，那麼您就要將該 IRQ 的設定改成 Yes。例如，您安裝一個非 PNP 的 ISA 介面卡，它要 IRQ 10，那麼您可以將 IRQ 10 Used By ISA 設定成 [Yes]。設定值有：[No/ICU] [Yes]

4. BIOS 設定

4.5 Power Menu/電源管理



Power Management [User Define]

本選項可以讓系統來控制節省電源的消耗，假如您設定為 [Disable]，則系統將不會進入省電模式。[Max Saving] 可以在系統停用一段時間後將系統進入省電模式，並將系統進入各省電項目的等待時間設定為最低值，達到最省電的目的。[Min Saving] 則是將其設定為最高值，達到最高效能，但仍保有某種程度的省電效果。[Disable] 則將本功能關閉，[User Define] 則可以讓您自行設定各項等待時間及省電方式。設定值有：[User Define] [Disabled] [Min Saving] [Max Saving]。

注意！要先將 APM (Advanced Power Management) 安裝在電腦上，以便系統之時間及日期資料在省電模式下可被 BIOS 的 Power Management 進行更新。在 DOS 下，您要在 CONFIG.SYS 中加上 DEVICE=C:\DOS\POWER.EXE 之敘述。在 Windows 3.x 或 Windows 95/98 中，您要加上 APM 的功能，請在 **控制台** 中選 **電源** 即可設定。在 Windows 98 或更新的版本，APM 功能已經自動安裝好了。在桌面上的控制列將會出現一個電源插頭的小圖示，選擇 **進階** 即可設定。

4. BIOS 設定

Video Off Option [Suspend -> Off]

本選項決定何時將螢幕關閉。設定值有：[Always On] [Suspend -> Off]。

Video Off Method [DPMS OFF]

本選項提供多種將螢幕關閉的方法。這些選項包含了 DPMS OFF、DPMS Reduce ON、Blank Screen、V/H SYNC + Blank、DPMS Standby 以及 DPMS Suspend。DPMS (Display Power Management System) 功能是提供 BIOS 控制支援 DPMS 省電規格的顯示卡。[Blank Screen] 只是將螢幕變作空白（給沒有能源省電功能的螢幕所使用）；[V/H SYNC+Blank] 會將螢幕變作空白，並停止垂直和水平的掃描。DPMS 允許 BIOS 控制顯示卡。如果您的螢幕不是 GREEN 的規格，請選 Blank Screen。要注意的是，在本功能下螢幕保護程式不能運作。設定值有：[Blank Screen] [V/H SYNC+Blank] [DPMS Standby] [DPMS Suspend] [DPMS OFF] [DPMS Reduce ON]。

HDD Power Down [Disabled]

本項目是用來選擇硬碟停止運轉之後多久進入省電模式的時間，設定值有：[Disable] [1 Min] [2 Min] [3 Min]...[15 Min]。

Suspend Mode [Disabled]

這一個選項用來設定進入 Suspend Mode 的時間，設定值有：[Disabled] [30 Sec] [1 Min] [2 Min]...[1 Hour]

PWR Button < 4 Secs [Soft off]

預設值 [Soft Off] 表示如果 ATX 開關被按下不到四秒，會將 ATX 開關當成是一般的系統關機鈕。[Suspend] 設定表示如果 ATX 開關被按下不到四秒時，系統會進入睡眠狀態。無論什麼設定，將 ATX 開關按下超過四秒，會將系統關機。設定值有：[Soft off] [Suspend]

4. BIOS 設定

4.5.1 Power Up Control/電源啟動控制

AwardBIOS Setup Utility		
Power		
Power Up Control	Item Specific Help	
AC PWR Loss Restart	[Disabled]	Restart the system or not after AC power loss.
PWR Up On External Modem Act	[Disabled]	
Wake On LAN or PCI Modem	[Disabled]	
Wake Up by USB device	[Disabled]	
Wake Up By Keyboard	[Space Bar]	
Pwr Up On PS2 KB/Mouse	[Disabled]	
Automatic Power Up	[Disabled]	
F1 Help ↑↓ Select Item -/+ Change Values F5 Setup Defaults ESC Exit ↔ Select Menu Enter Select ► Sub-Menu F10 Save and Exit		

AC PWR Loss Restart [Disabled]

設定系統在電源中斷之後是否重新開啟或是關閉，設定為 [Disabled] 在重新啟動電源時系統維持關閉狀態，設定為 [Enabled] 在重新啟動電源時系統自動開啟。設定值有：[Disabled] [Enabled] [Previous State]。

PWR Up On External Modem Act [Disabled]

當電腦在軟關機狀態下，當數據機接收到訊號時，設定為 [Enabled] 則系統重新開啟，或是設定為 [Disabled] 關閉這項功能。要注意的是，電腦及應用軟體必須在全動力狀態下才能接收跟傳遞訊號，因此，接收到第一個訊號而剛啟動電腦時可能無法成功傳遞訊息。當電腦軟關機時關閉外接數據機再打開也可能會引起一串啟動動作導致系統電源啟動。設定值有：[Disabled] [Enabled]。

Wake On LAN or PCI Modem [Enabled]

網路喚醒 (Wake-On-LAN) /PCI Modem 功能讓您的電腦可以透過網路上其他的電腦傳送一個喚醒訊號而啟動，這個功能讓網路管理者可以在非尖峰時間遙控開機整個網路的電腦進行應用軟體的更新或是維護等等。設為 Enabled 即開啟 Wake On LAN/PCI Modem 功能。設定值有：[Disabled] [Enabled]。

重要！ 這個功能必須配合具備網路喚醒功能之網路卡與具備 720mA +5VSB 以上能力的 ATX 電源供應器。

Wakeup by USB Device [Disabled]

本選項可以讓您設定使用 USB 裝置來喚醒正在待機狀態的電腦，這個功能需要 ATX 電源供應器最少具備 1A/+5VSB 的供電能力。因為有些電源供應器並無上述之供電能力，所以本項的預設置是關閉 (Disabled) 的。如果您的電源供應器並無上述之供電能力，而您卻將本項設定成開啟 (Enabled)，那麼會導致無法開機的情況。設定值有：[Disabled] [Enabled]

4. BIOS 設定

Wake Up By Keyboard [Space Bar]

您可以指定按下鍵盤上的哪些鍵可以讓進入待機狀態的系統回到正常的工作狀態。設定值有：[Space Bar] [Ctrl-Esc] [Power Key]

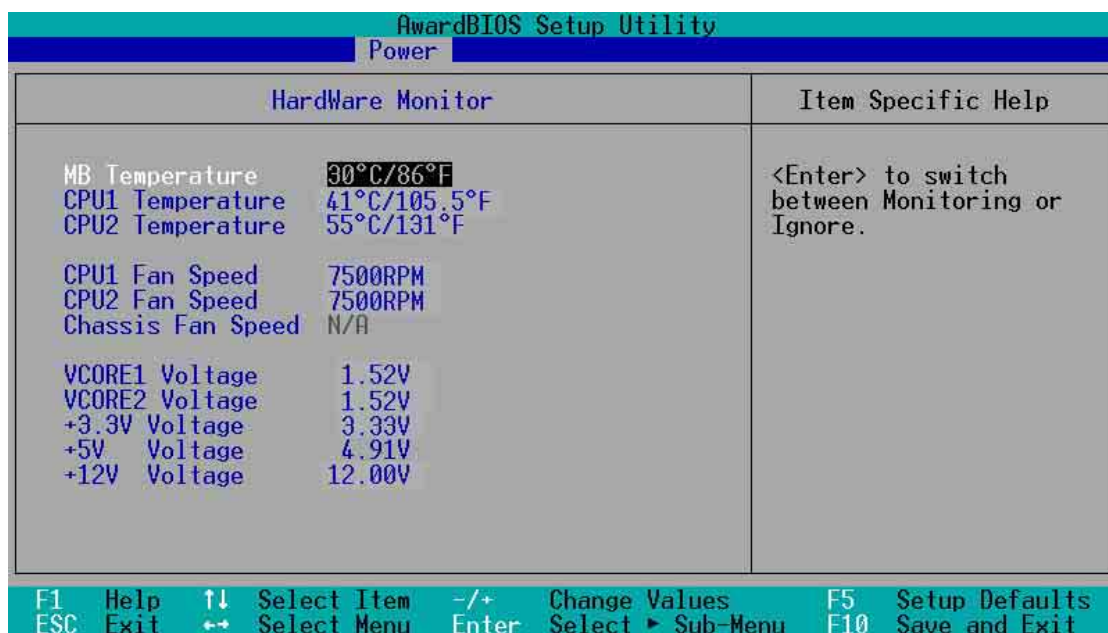
Pwr Up On PS2 KB/Mouse [Disabled]

當您將本選項設定成 [Enabled] 時，您可以利用 PS2 鍵盤或 PS2 滑鼠喚醒進入待機狀態的系統，讓系統回到正常的工作狀態。這個功能需要配合最少 300mA/+5VSB 供電能力的電源供應器才能正常動作。因為有些電源供應器並無上述之供電能力，所以本項的預設置是關閉的。如果您的電源供應器並無上述之供電能力，就算是將本項設定成開啟，上述裝置還是無法將待機狀態的系統喚醒。設定值有：[Disabled] [Enabled]

Automatic Power Up [Disabled]

本選項提供系統自動電源啟動功能，您可以設定特定日期或是每一天電腦自動開啟。設定值有：[Disabled] [Everyday] [By Date]

4.5.2 Hardware Monitor/系統監控功能



AwardBIOS Setup Utility	
Power	
HardWare Monitor	Item Specific Help
MB Temperature	30°C/86°F
CPU1 Temperature	41°C/105.5°F
CPU2 Temperature	55°C/131°F
CPU1 Fan Speed	7500RPM
CPU2 Fan Speed	7500RPM
Chassis Fan Speed	N/A
Vcore1 Voltage	1.52V
Vcore2 Voltage	1.52V
+3.3V Voltage	3.33V
+5V Voltage	4.91V
+12V Voltage	12.00V

F1 Help ↑↓ Select Item -/+ Change Values F5 Setup Defaults
ESC Exit ↔ Select Menu Enter Select Sub-Menu F10 Save and Exit

<Enter> to switch between Monitoring or Ignore.

MB Temperature, CPU1 Temperature, CPU2 Temperature [xxx°C/xxx°F]

為了避免系統因為過熱而造成損壞，本系列主機板具備處理器以及主機板溫度感測器。如果沒有特殊的理由，請不要將本選項設定成 [Ignore]。

CPU1 Fan Speed [xxxxRPM], CPU2 Fan Speed [xxxxRPM], Chassis Fan Speed [N/A]

為了避免系統因為過熱而造成損壞，本系列主機板備有中央處理器風扇以及機殼風扇的轉速 RPM (Rotations Per Minute) 監控，所有的風扇都分別設定了轉速安全範圍，一旦風扇轉速低於安全範圍，華碩智慧型主機板就會發出警訊，通知使用者注意。如果沒有特殊的理由，請不要將本選項設定成 [Ignore]。

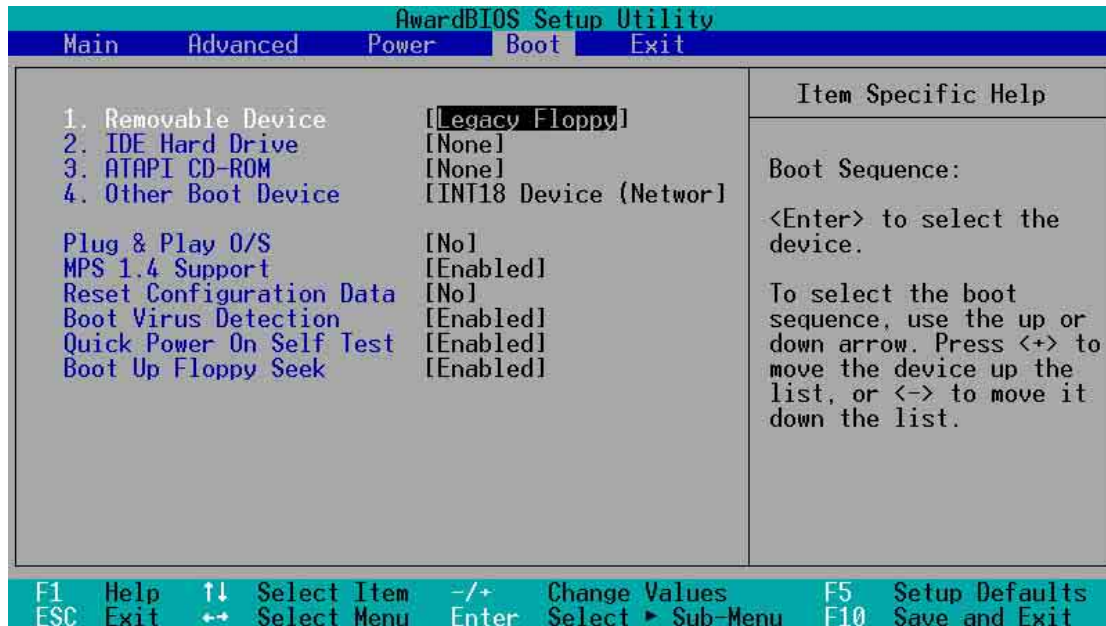
Vcore Voltage, +3.3V Voltage, +5V Voltage, +12V Voltage [xx.xV]

本系列主機板具有電壓監視的功能，用來確保主機板以及中央處理器接受正確的電壓準位，以及穩定的電流供應。必要時才設定為 [Ignore]。

4. BIOS 設定

注意！假如以上各項超過安全設定值，系統將顯示：“Hardware Monitor found an error. Enter Power setup menu for details” 錯誤訊息，接下來並出現：“Press F1 to continue, DEL to enter SETUP。請按下 <F1> 鍵繼續或是按下 鍵進入設定程式。

4.6 Boot Menu/啟動選單



啟動順序

這個部份提供使用者自行選擇開機磁碟，以及搜尋開機磁碟順序，使用上下鍵移到欲設定開機裝置，使用 <+> 號或是 <Space> 鍵將其向上移動到第一個選項，使用 <-> 號鍵可以將其向下移動到最後一個選項，搜尋開機磁碟順序將由第一個選項開始搜尋。設定值有：[Removable Devices] [IDE Hard Drive] [ATAPI CD-ROM] [Other Boot Device]。

Removable Device [Legacy Floppy]

這個選項是用來設定系統中可攜式儲存裝置，設定值有：[Legacy Floppy] [LS120] [ZIP-100] [ATAPI MO] [Disable]。

IDE Hard Drive

這個選項可以用來設定包含在開機程序中的 IDE 硬碟，按下 [Enter] 鍵顯示所有連接的 IDE 硬碟。

ATAPI CD-ROM

這個選項可以用來設定包含在開機程序中的 ATAPI 光碟機（IDE 光碟機），按下 [Enter] 鍵顯示所有連接的 ATAPI 光碟機。

Other Boot Device Select [INT18 DEVICE(Network)]

這個選項可以用來設定除了硬碟與光碟機以外其它的開機裝置，設定值有：[Disable] [SCSI Boot Device] [INT18 DEVICE(Network)]。

4. BIOS 設定

Plug & Play O/S [No]

這個部份讓您使用隨插即用 (PnP, Plug-and-Play) 作業系統來設定 PCI 匯流排插槽以取代 BIOS 設定。假如此項設定為 [Yes] 則作業系統將自動分配中斷。若您使用的是非隨插即用作業系統，或是為了避免重新設定中斷，請設定為 [No]。設定值有：[No] [Yes]。

MPS 1.4 Support [Enabled]

本項目用來設定是否支援多顆處理器使用規格 1.4 版。設定值有：[Enabled] [Disabled]

Boot Virus Detection [Enabled]

這是一項新的防毒技術，當開機型病毒想要改寫硬碟中的開機區或分配表時，BIOS 會提出警告並不讓這些病毒得逞，以達到防毒的目的。這項新的防毒技術與原有提供類似防止寫入分割表等有限防毒功能的 BIOS 工具程式不同。運用這項新技術，您的電腦將在最早的時機即可防止開機型病毒入侵的威脅，也就是說，在病毒有機會被載入系統之前就拒絕防毒的侵入，確保您的電腦在乾淨的作業系統下開機。當它發現病毒入侵時，系統會暫停並顯示警告訊息，當這種情形發生時，您可以讓系統繼續開機，或是使用一張乾淨的開機磁片開機，重新啟動電腦並進行掃毒。

這個選項是用來設定是否要開啟主機板的開機型病毒偵測功能，設定值有：[Disabled] [Enabled]。

注意！由於作業系統的複雜性，當您欲安裝一個新的作業系統時，可能必須將此項功能關閉 *Disabled*，以避免新作業系統寫入時發生錯誤。

Quick Power On Self Test [Enabled]

這個選項是用來設定是否要開啟主機板的快速自我測試功能，這個功能會跳過記憶體的第二、三次測試，以加速 POST 的時間。而每一次的 POST，都是一次完整的測試。設定值有：[Disabled] [Enabled]。

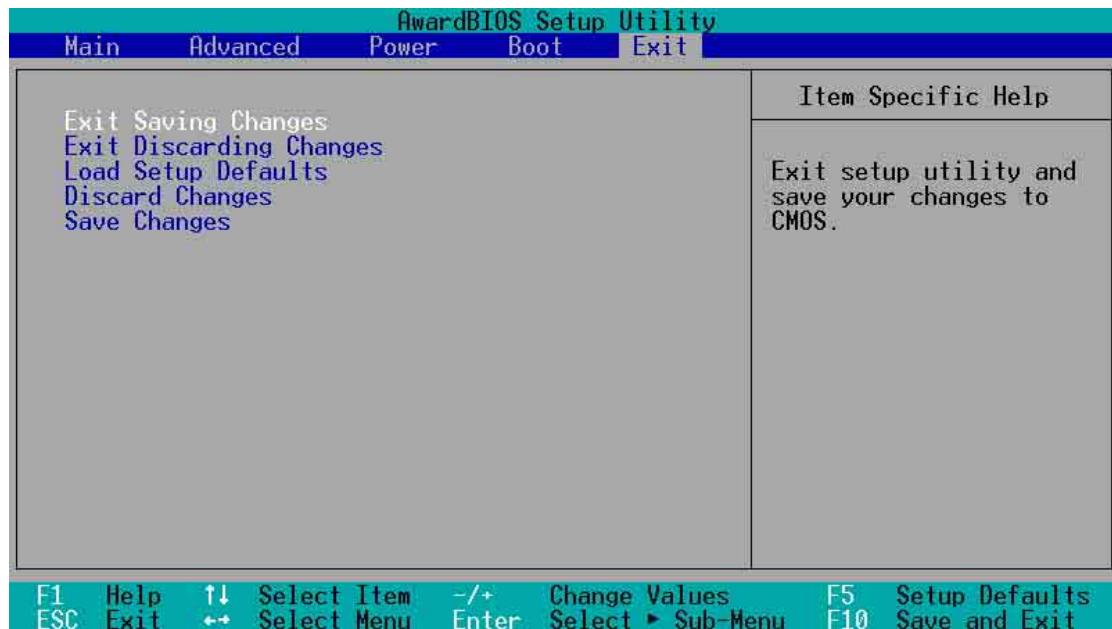
Boot Up Floppy Seek [Enabled]

若是您將本選項開啟，BIOS 將會找一次 A 磁碟機。設定值有：[Disabled] [Enabled]。

4. BIOS 設定

4.7 Exit Menu/離開

在主畫面的最後一個項目是 Exit，當您做完所有的 BIOS 設定之後欲離開選單時，請進入這個選單選擇離開 BIOS 設定的模式，請參考下圖。



注意：按下 <Esc> 鍵並不會離開這個選單，您必須自選單中選擇其中一個選項或是 <F10> 鍵才能離開本設定程式。

Exit Saving Change，儲存設定的改變並且離開

當您做完 BIOS 設定，請選擇這個項目以確認所有設定值存入 CMOS 記憶體內。將高亮度選項移到此處按下 <Enter> 鍵，立刻出現一個詢問對話窗，選擇 Yes，將設定值存入 CMOS 記憶體並離開 BIOS 設定程式；若是選擇 No，繼續 BIOS 程式設定。

注意！假如您想離開 BIOS 設定程式而不存檔離開，BIOS 設定程式立刻出現一個對話窗詢問您是否要儲存設定，按下 <Enter> 鍵則將設定值存檔並離開 BIOS 設定程式。

Exit Discarding Change，放棄設定的改變並且離開

若您想放棄所有設定，並離開 BIOS 設定程式，請將高亮度選項移到此處，按下 <Enter> 鍵，即出現詢問對話窗，選擇 Yes，將設定值存入 CMOS 記憶體並離開 BIOS 設定程式；若是選擇 No，則離開 BIOS 設定程式，且不存檔，先前所做的設定全部無效。

4. BIOS 設定

Load Setup Default，載入預設值

若您想放棄所有設定，將所有設定值改為出廠內定值，您可以在任何一個選項按下 <F5>，或是將高亮度選項移到此處，按下 <Enter> 鍵，即出現詢問對話窗，選擇 Yes，將所有設定值改為出廠內定值，並繼續 BIOS 程式設定；若是選擇 No，則繼續 BIOS 程式設定。

Discard Changes，放棄設定的改變

若您想放棄所有設定，將所有設定值改為上一次 BIOS 設定值，請將高亮度選項移到此處，按下 <Enter> 鍵，即出現詢問對話窗，選擇 Yes，將所有設定值改為出原來設定值，並繼續 BIOS 程式設定；若是選擇 No，則繼續 BIOS 程式設定。

Save Changes，儲存設定的改變

若您設定到一半，想將目前設定值存起來而不離開 BIOS 設定程式，請將高亮度選項移到此處，按下 <Enter> 鍵，即出現詢問對話窗，選擇 Yes，將所有設定值儲存起來，並繼續 BIOS 程式設定；若是選擇 No，則繼續 BIOS 程式設定。

5. 軟體安裝

5.1 作業系統

「永遠使用最新的作業系統」是讓您的硬體裝置能夠得到最大工作效率的不二法門，以 Windows 95 來說，您必須使用 OSR 2.0 或更新的版本；以 Windows NT 4.0 來說，您必須使用 Service Pack 3.0 或更新的版本。

5.2 在 Windows 中第一次安裝

當您在安裝完主機板以後第一次開啟 Windows 作業系統時，Windows 會自動偵測到本主機板內建之音效與顯示晶片，並企圖幫您安裝 Windows 內建之驅動程式。請在螢幕上出現詢問是否重新開啟 Windows 時，選擇 **否** 選項，並依照以下各驅動程式安裝步驟安裝您需要之驅動程式。

重要！上面選擇 **否** 的步驟是非常重要的，如果您不這麼做 Windows 會載入一個與主機板顯示晶片不相容的舊顯示驅動程式。請安裝驅動程式光碟中所附的顯示驅動程式，以確定系統能夠正確無誤地運作。

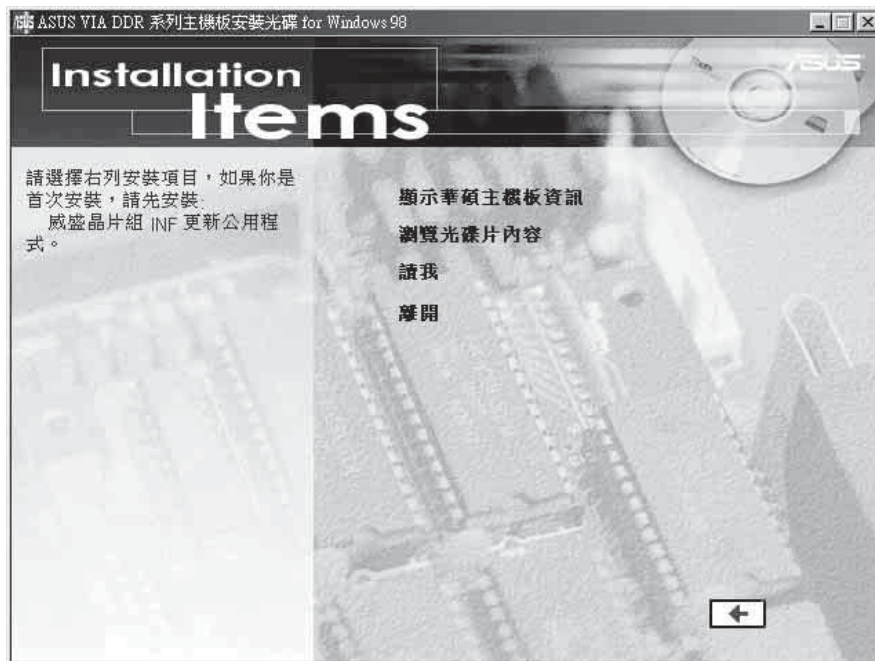
5.3 華碩 CUV266-D 主機板驅動程式光碟

將本驅動程式光碟放入光碟機插槽中，光碟將自動執行，出現以下畫面，請參考以下步驟進行安裝。如果沒有的話，請執行 E:\Setup.exe (假如您的光碟機代號是 E)。

5.3.1 驅動程式光碟主選單



5. 軟體安裝



- **安裝威盛四合一驅動程式**：安裝主控匯流排 PCI IDE 驅動程式，AGP VxD 驅動程式，VIA晶片組功能註冊程式，及IRQ Routing Miniport 驅動程式。
- **華碩系統診斷家 Vx.xx 版**：安裝具備友善、易用的使用者介面，可以用來監控電腦的風扇轉速、溫度與電壓值的華碩系統診斷家。
- **華碩線上更新程式 Vx.xx 版**：利用 ASUS Live Update 可以讓您從華碩公司的網站上下載並安裝最新的 BIOS。
- **Microsoft DirectX 驅動程式**：安裝 Microsoft DirectX 驅動程式。
- **PC-cillin 2000 Vx.x 版**：安裝 PC-cillin 98 防毒軟體。
- **Adobe Acrobat Reader Vx.x**：安裝 Adobe Acrobat 閱讀程式以讀取 PDF 格式的電子版用戶手冊內容。詳細介紹請參考該程式的輔助說明。
- **Cyberlink 影像 & 語音應用程式**：安裝CyberLink PowerPlayer SE、PowerDVD 試用版、以及 Cyberlink VideoLive Mail。
- **華碩螢幕保護程式**：安裝由華碩精心設計的螢幕保護程式。
- **ITE 任你尋軟體**：本程式可以將 GSM 行動電話的 SIM 卡電話簿資料儲存到電腦中。若您有安裝使用智慧卡讀取機並且也有 GSM 行動電話，那麼您可以安裝本程式。
- **E-Color 3Deep 遊戲輔助軟體**：安裝這個影像色彩輔助軟體來調整 CRT 顯示器或 LCD 液晶顯示器的色彩品質。

(按下向右箭頭的按鈕可以看到下一個選單)

- **顯示華碩主機板資訊**：顯示本主機板 BIOS、與 CPU 等相關資訊。

5. 軟體安裝

- **瀏覽光碟片內容**：查看本光碟片的內容。
- **讀我**：查閱本光碟片的相關資訊。
- **離開**：離開光碟安裝程式。

(按下向左箭頭的按鈕可以回到上一個選單)

筆記

請記錄下您的心得

歇息一下・迎接新的挑戰



6. 軟體使用

6.1 華碩系統診斷家


華碩系統診斷家是華碩為使用者所精心設計的一個系統監控程式，它可以用來為您監控主機板本身與 CPU 等重要組件的風扇轉速，電壓值以及溫度。它同時擁有一個讓您瀏覽系統相關資訊的工具。

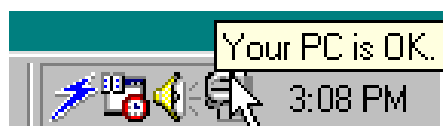
6.1.1 執行華碩系統診斷家

程式安裝完畢，華碩系統診斷家會自動地執行，您會看到螢幕上出現一個歡迎畫面（如下圖），您可以在畫面中的 Show up in next execution 核取方塊中選擇在下次執行華碩系統診斷家時，是否要出現這個畫面。



任何時候您想要執行華碩系統診斷家，都可以在 開始\程式集 選單中看到華碩系統診斷家的捷徑 - ASUS Utility\Probe Vx.xx (Vx.xx 會依程式版本不同而有所不同)，請執行該捷徑華碩系統診斷家就會開始擔任系統守護的工作。

華碩系統診斷家執行時，在桌面下方工作列左邊的 Tray 中會出現一個  圖示，您可以在這個圖示上按下滑鼠左鍵，華碩系統診斷家的控制面板就會出現。



6. 軟體使用

6.1.2 使用華碩系統診斷家

硬體監測

摘要列表

將監測項目、監測值、狀態以清單方式列表於此。



溫度監測

顯示 CPU 與主機板目前溫度狀態。您可以移動藍色的控制桿以調整 CPU 與主機板溫度上限。

CPU 溫度上限

主機板溫度上限



風扇監測

顯示 CPU 風扇、電源風扇與機殼風扇目前轉速。

CPU 風扇轉速下限

電源風扇轉速下限

機殼風扇轉速下限



電壓監測

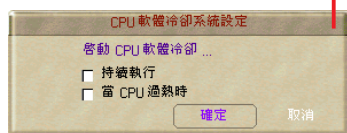
系統實際提供電壓值。



6. 軟體使用

設定

在此可設定各監測項目的上下限、監測時間間隔、以及預設值載入及開機時使否自動執行華碩系統診斷家等等。



CPU 軟體冷卻系統設定

當您選擇 **持續執行** 選項時，CPU 軟體冷卻系統會持續不斷地運作；當您選擇 **當 CPU 過熱時** 選項時，當 CPU 溫度值到達設定門檻時，CPU 軟體冷卻系統會被自動啟動。



歷程記錄

您可以指定監控項目（溫度、風扇、電壓），按下紅色的開始記錄按鈕，將該監控的項目之狀態記錄成表。您可以指定日期觀看曾經記錄下來的資料。



風扇控制

在此您可以開啟或關閉智慧型風扇的監控功能。當這個功能被啟動時，系統將會自動根據目前 CPU 溫度以及預設的上限來調整風扇轉速。



系統資訊

本機硬碟

顯示本機硬碟的使用空間、可用空間及使用的 FAT 格式。



6. 軟體使用

記憶體

顯示記憶體負載量、實體記憶體使用率、虛擬記憶體使用率、分頁記憶體使用率等。



裝置總覽

顯示您的電腦使用的所有裝置。



DMI 瀏覽器

顯示您的電腦的 CPU 類型、CPU 速度、內外頻及記憶體大小等等資訊。



工具程式

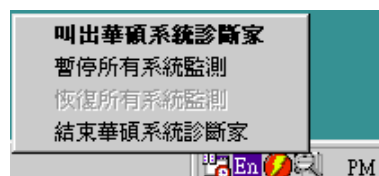
此部份提供您執行外部程式。
(目前本項目不提供)



6. 軟體使用



6.1.3 華碩系統診斷家縮小化圖示

如果您在華碩系統診斷家縮小化圖示上按下滑鼠右鍵，圖示的右鍵選單就會出現在一旁。您可以在其中選擇 **叫出華碩系統診斷家**、**暫停所有系統監測**，或是**結束華碩系統診斷家** 等動作。



選擇並執行圖示右鍵選單的 **結束華碩系統診斷家** 選項，華碩系統診斷家就會暫停執行，醫生圖示也會變成灰色。



將游標移到  圖示，游標處會顯示目前電腦的健康狀況，例如〔電腦正常〕〔CPU 過熱!!!〕等等。當監測項目出現任何異常現象時，華碩系統診斷家的控制面板也會出現，華碩系統診斷家圖示  會變成紅色，正常為灰色。

7. 附錄

7.2 名詞解釋

AGP 圖形加速器

AGP 是 Accelerated Graphics Port 的縮寫，它大幅提昇 PC 對於 3D 立體圖形的運算解析能力。由於 AGP 的資料傳輸方式是藉著其圖形控制器直接與系統記憶體作存取的動作，故此，它產生圖形的速度要比 PCI 來的更快。

匯流排	匯流排頻率	匯流排速度
PCI	33MHz	133MB/秒
AGP 1X	66MHz	200-300MB/秒
AGP 2X	133MHz	528MB/秒
AGP 4X	266MHz	1GB/秒

AUTOEXEC.BAT 自動執行檔

在 DOS 環境中，AUTOEXEC.BAT 會在電腦開機時，自動載入某些特別定義且重要的參數或指令，其用來幫助系統設定所需的特定軟體或是裝置。

BIOS 基本輸出入系統

BIOS 是 Basic Input and Output System 的縮寫，它是每一部電腦用來記憶周邊硬體相關設定，讓電腦正確管理系統運作的程式，並提供一選單式界面供使用者自行修改設定。

Bit 位元

二進位演算法使用的單位，用以描述電腦資料量的最小單位，一個位元裡有兩種可能的數值：0 或 1。

Boot 啟動

電腦開機程序，代表啟動電腦作業系統並將之載入系統記憶體內。

Bus Master IDE

Bus Master IDE 模式在做資料傳輸時，並不需要送出中斷請求至 CPU，而是直接與記憶體作資料存取的動作。

Byte 位元組

8 個相鄰的 Bit 為一組稱為 Byte。

7. 附錄

Cache	快取記憶體 Cache 是一種高速運算的記憶體，將 CPU 常用的指令及資料放在稱為 Cache 的靜態記憶體中，以加快 CPU 的運算處理速度，在 486及 Pentium 級 CPU 內部都有這種記憶體。
CMOS	互補金氧半導體 CMOS 是 Complementary Metal-Oxide Semiconductor 的縮寫，用以記錄個人電腦系統資訊，需藉由電池以保存其記錄之資訊。
CPU	處理器 CPU 是 Central Processing Unit 的縮寫，稱為中央處理器或中央處理單元，它是整部電腦的核心元件，相當於電腦的心臟，它掌管整部電腦的指令執行及資料處理。
Cylinder	磁柱數 Cylinder 是指硬碟機的磁柱數。
Device Driver	裝置驅動程式 裝置驅動程式是用來作為作業系統與裝置間溝通的橋樑，譬如顯示卡、音效卡、數據機、網路卡、印表機等都需要載入個別的驅動程式方能使作業系統得知並運用這個裝置。
DIMM	雙面記憶體模組 DIMM 是 Dual in-line Memory Module 的縮寫，為記憶體模組的一種。
DMA	直接記憶體存取 DMA 是 Direct Memory Access 的縮寫，當 CPU 要存取放在記憶體當中的資料時，可以直接由主機板上控制線路來取用，而不必經由 CPU，因此可提高系統效率，並減輕 CPU 負擔。
DOS	磁碟作業系統 DOS 是 Disk Operation System 的縮寫，它是使用者與電腦溝通的界面。透過這個界面，使用者可以操作電腦、命令電腦作業，其他的應用軟體通常都必須安裝在作業系統之下。

7. 附錄

DRAM

動態隨機存取記憶體

DRAM 是 Dynamic Random Access Memory 的縮寫，一般電腦使用的隨機存取記憶體分為DRAM 與 SRAM（靜態隨機存取記憶體）兩種，差別在於DRAM 需要週期性的電源補充而 SRAM 不需要，因此 SRAM 速度較快，但價格也較貴。主機板上的快取記憶體採用 SRAM，而主記憶體採用的是DRAM。

IDE

電子整合裝置

IDE 是 Integrated Drive Electronics 的縮寫，它是專門為中小型硬碟發展出來的裝置界面規範，此規範將所有的控制元件和電路整合到硬碟本體的電路板上。

MIDI

MIDI 是 Musical Instrument Digital Interface 的縮寫，為一工業標準，運用數位化的方式來記錄聲音，其記錄了樂器編號、音符、長度、音量等訊息，如此，透過 MIDI 合成器、MIDI 合成軟體就可以將樂器原音重現。

MPEG

動畫影像專家組織

MPEG是Motion Picture Expert Group的縮寫，是多媒體影像壓縮格式的一種，其解壓縮比為200：1，因此常用在動態影像及聲音的壓縮上。目前有MPEG I，II，IV等規格，常見之視訊光碟（Video CD）為MPEG I 格式，新一代的數位影像光碟(DVD)則採MPEG II規格。

NTSC

相位交錯掃描式電視畫面播放標準

NTSC是National Television Standards Committee的縮寫，是美國制定電視標準的組織，台灣的電視系統採的是NTSC的標準。

PAL

PAL是Phase Alternation By Line的縮寫，是歐洲國家制定的電視標準。

7. 附錄

PCI Bus	周邊連接介面匯流排 PCI是Peripheral Component Interconnect的縮寫，它是由Intel、DEC、IBM等大廠共同制定出來的新一代區域匯流排標準，它提供CPU與周邊裝置之間的高頻寬資料傳輸通道。
PCMCIA Peripherals	個人電腦記憶卡協會 周邊設備 意指所有經由輸出/輸入埠與電腦作連結的裝置。
POST	開機自我測試 POST 是 Power On Self Test 的縮寫。當啟動電腦後便會先執行 POST，它會進行一連串的診斷及測試。主要測試的項目為記憶體、顯示器、鍵盤、磁碟機以及其他輸出/輸入裝置等。
SCSI	小型電腦系統介面 SCSI 是 Small Computer System Interface 的縮寫。
UltraDMA/33	Ultra DMA/33 是提供給 ATA/IDE 硬碟驅動介面的一種新的傳輸規格，可以讓目前的資料傳輸率加倍到 33MB/s，它不僅可以增加資料的傳輸率，Ultra DMA/33 並且使用了 CRC 的資料傳輸失誤檢查碼來改善資料的完整性。
USB	通用序列匯流排 USB 是 Universal Serial Bus 的縮寫。因為 USB 有著每秒 12Mbit 的傳輸速率優勢，所以 USB 幾乎足夠所有高頻寬周邊設備共同使用，於是將鍵盤、滑鼠、電話、數據機、印表機、麥克風、數位式喇叭、搖桿、掃描器、數位相機、數位板等裝置整合成一個統一介面的時機終於到來，使用者再也不需要忙著認識各種接頭的外觀識別、與連接方式，未來的電腦使用者只要知道一種接頭和插座的模樣，就可以輕易地完成裝置的安裝與拆除。

ASUS® Goes Mobile!

S8300/S8200 系列

超薄化、輕量化筆記型電腦

- 13.3 吋或 12.1 吋 TFT 彩色顯示
- 600MHz 至 850MHz+
- 64MB 至 192MB 記憶體
- 外接式 AiBox
- 內建數據機/區域網路接頭



L8400 系列

最先進的專業級筆記型電腦

- 14.1 吋 TFT 彩色顯示
- 500MHz 至 850MHz+
- 64MB 至 256MB 記憶體
- 2X AGP 3D w/ 8MB VRAM
- 100MHz Processor Side Bus
- 內建數據機/區域網路接頭



M8300/8200 系列

最聰明多變的抽換式筆記型電腦

- 13.3 吋或 12.1 吋 TFT 彩色顯示
- 500MHz 至 650MHz+
- 64MB 至 192MB 記憶體
- 內建數據機/區域網路接頭
- 外接式 PortDock



L7300/7200 系列

最輕巧的 All-in-One 筆記型電腦

- 13.3 吋或 12.1 吋 TFT 彩色顯示
- 500MHz 至 650MHz+
- 64MB 至 192MB 記憶體
- 內建數據機

請隨時造訪華碩網站以獲得最新的產品資訊



準系統伺服器產品

	Pentium® III Pentium® II Support	Maximum Memory (GB)	Ultra2 SCSI Onboard (Channels)	5.25" Fixed Storage Devices	Hot-Swap Trays
AP100	1 Slot1	1	1	3	0
AP200	2 Slot1	1	1	3	0
AP2000	2 Slot1	1	1	4	3 or 5*
AP3000	2 Xeon™	2	2	4	3 or 5*
新上市! AP2300	2 Socket370	4	2	4	3 or 5*
AP6000	2 Slot1	1	1	4	8**
AP8000	2 Xeon™	2	2	4	8**
新上市! AP6300	2 Socket370	4	2	4	8**

* Three 1.6-inch or five 1-inch SCA-2 SCSI hard drives

** Eight 1.6-inch or 1-inch SCSI hard drives

Mid-Range Servers

AP6000
AP8000
AP6300

Value Servers

AP2000
AP2300
AP3000

Group Servers

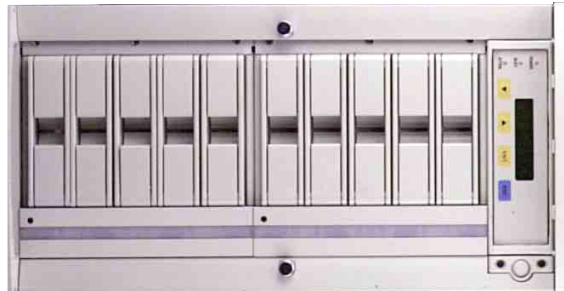
AP100
AP200



請隨時造訪華碩網站以獲得最新的產品資訊

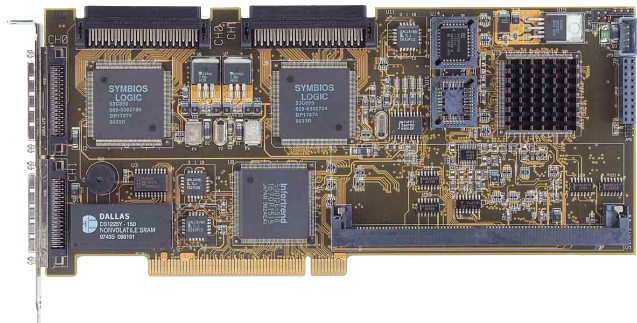
ASUS AR1000 RAID Sub-system with DA3000 SCSI-to-SCSI RAID Controller

- Supports 5x86 RAID processor and two 72-pin SIMM sockets for up to 128MB cache memory
- Supports three Ultra2 SCSI channels; up to 80MB/sec data transfer rate
- Supports multiple Host/Drive channel capacity
- Redundant controller capacity
- Supports non-RAID, RAID levels 0, 1, 0+1, 3, 5
- On-line failure drive rebuilding
- Automatic rebuilding — supports local/global spare drive
- On-line expansion capacity
- Supports SAF-TE (SCSI Accessed Fault-Tolerant Enclosure) feature
- Provides LCD panel and RS-232 port to configure RAID
- Ten 1.0" or six 1.6" Ultra2 SCSI SCA-2 hot-swappable drive bays
- 19" rack mountable (height: 5U)
- LED for hard disk power and working status
- Two 8cm system fans and four 6cm drive fans
- Aluminum disk arrays for easy heat dissipation
- 350W redundant power supply



ASUS PCI-DA2200 Series SCSI RAID Card

- PCI-DA2200 series support 5x86-133 processor
- One 72-pin SIMM socket supports up to 128MB cache memory
- RAID levels 0, 0+1, 3, 5, non-RAID
- PCI-DA2200A supports Ultra2 SCSI interface and single channel
- PCI-DA2200B supports Ultra2 SCSI interface and dual channels
- Up to 8 logical drives and 8 partitions per logical drive; number of drives for each logical drive has no limitation
- Supports both global and local spare drive operation
- Automatic bad sector reassignment
- Background rebuilding
- PCI rev. 2.1 compliant



請隨時造訪華碩網站以獲得最新的產品資訊

ASUS® 8x DVD-ROM 光碟機



- 以領先業界的超高效能滿足大多數的應用
- 最大傳輸率：8X DVD-ROM / 40X CD-ROM
- 高速數位音效擷取
- 支援 UltraDMA/33 傳輸模式
- 相容 MPC3 標準
- 支援 Multi-Read 功能

ASUS® Ultra-Fast CD-ROM



- 支援高速 CD-Audio 播放
- 支援高速數位音效擷取
- 支援 UltraDMA/33 傳輸模式
- 相容所有的光碟片格式
- 支援 multi-read 功能 (CD-R/CD-Rw)

請隨時造訪華碩網站以獲得最新的產品資訊



8x4x32x

8x Record / 4x Rewrite / 32x Read

CD-RW Drive

True 8x/4x write performance and 32x read speed
Copies 650 MB CDs in less than 8 minutes

*8x Record
4x Rewrite
32x Read*



Main Features

- Combines CD-ROM with CD-Recordable(CD-R) and CD-ReWritable (CD-RW) Functions
- CD-RW format time slashes to 4 minutes instead of 1 hour with a fast format feature
- Standard E-IDE/ATAPI interface
- Large 2 MB internal buffer
- Secure data storage and high data integrity due to initial/running laser OPC and extensive error correction
- Suitable for horizontal or vertical mounting
- Complies with PC99 specifications



■ CD Recording S/W included

This product may not be available in certain areas. Ask your dealer for availability.



AGP-V7100 Series

Experience Radical 3D/2D Graphics Performance with 2nd Generation GPU

GeForce2 MX



TwinView™

The ASUS AGP-V7100 Series graphics cards were created to provide mainstream PC users with the radical 3D/2D graphics and video performance of the GeForce2 MX, the 2nd generation GPU from NVIDIA. With the AGP-7100 Series and its support for the TwinView™ architecture, ASUS has made available the most variety of available models to support several dual display output combinations using RGB monitor, TV, or digital flat panel.

The ASUS AGP-V7100 Series graphics cards not only fully exert the power of the GeForce2 MX GPU, but they also continue the ASUS tradition of providing the greatest security for your valuable entertainment platform.

So go and experience the radical 3D/2D graphics performance and flexible options of the ASUS AGP-V7100 Series graphics cards.



AGP-V7100 Series

- **AGP-V7100/Deluxe Combo:**
GeForce2 MX, VGA, TV Tuner Module, TV-Out, AV Adapter, VR 3D Glasses, 32MB/ Frame Buffer
- **AGP-V7100/2V1D:**
GeForce2 MX, 2VGA + 1DVI, 32MB Frame Buffer
- **AGP-V7100/DVI:**
GeForce2 MX, VGA + DVI, 32MB/16MB Frame Buffer
- **AGP-V7100/T:**
GeForce2 MX, VGA + TV-Out, 32MB/16MB Frame Buffer
- **AGP-V7100/Pure:**
GeForce2 MX, VGA, 32MB/16MB Frame Buffer
- *and other dual display output combinations (depending on request).*



Other Hot ASUS Multimedia Products

AGP-V7700 Series



- **AGP-V7700 Deluxe TV:**
GeForce2 GTS, 32MB DDR Frame Buffer, TV-Out, Video-In, VR 3D glasses, TV-Box
- **AGP-V7700 Deluxe:**
GeForce2 GTS, 32MB DDR Frame Buffer, TV-Out, Video-In, VR 3D glasses
- **AGP-V7700 / T / 64MB:**
GeForce2 GTS, 64MB DDR Frame Buffer, TV-Out
- **AGP-V7700 / T / 32MB:**
GeForce2 GTS, 32MB DDR Frame Buffer, TV-Out
- **AGP-V7700 / 64MB:**
GeForce2 GTS, 64MB DDR Frame Buffer, w/o SmartDoctor
- **AGP-V7700 / 32MB:**
GeForce2 GTS, 32MB DDR Frame Buffer

- **AGP-V7700 Ultra:**
GeForce2 Ultra, 64MB DDR Frame Buffer, VGA, (Optional TV-Out Module)
- **AGP-V7700 Pro / T:**
GeForce2 Pro, 64MB DDR Frame Buffer, VGA + TV-Out
- **AGP-V7700 Pro:**
GeForce2 Pro, 64MB DDR Frame Buffer

AGP-V3800 Series



- **AGP-V3800 Magic / T:**
TNT2 M64, 32MB/16MB Frame Buffer, TV-Out
- **AGP-V3800 Magic:**
TNT2 M64, 32MB/16MB Frame Buffer

AGP-V300C



- **AGP-V300C:**
SiS 305, 16MB Frame Buffer