

***P4BP-MX***

用户手册

**ASUS**<sup>®</sup>

**Motherboard**

**C1534**  
1.00 版  
2004 年 2 月發行

**版权所有 · 不得翻印 © 2004 华硕电脑**

本产品的所有部分，包括配件与软件等，其所有权都归华硕电脑公司（以下简称华硕）所有，未经华硕公司许可，不得任意地仿制、拷贝、摘抄或转译。本用户手册没有任何型式的担保、立场表达或其它暗示。若有任何因本用户手册或其所提到之产品的所有信息，所引起直接或间接的数据流失、利益损失或事业终止，华硕及其所属员工恕不为其担负任何责任。除此之外，本用户手册所提到的产品规格及信息只能参考，内容亦会随时升级，恕不另行通知。本用户手册的所有部分，包括硬件及软件，若有任何错误，华硕没有义务为其担负任何责任。

用户手册中所谈论到的产品名称仅做识别之用，而这些名称可能是属于其他公司的注册商标或是版权，

本产品的名称与版本都会印在主板 / 显卡上，版本数字的编码方式是用三个数字组成，并有一个小数点做间隔，如 1.22、1.24 等...数字越大表示版本越新，而越左边位数的数字更动表示更动幅度也越大。主板 / 显卡、BIOS 或驱动程序改变，用户手册都会随之升级。升级的详细说明请您到华硕的互联网浏览或是直接与华硕公司联络。

## 目录内容

安全性须知 .....	5
电气方面的安全性 .....	5
操作方面的安全性 .....	5
关于这本用户手册 .....	6
用户手册的编排方式 .....	6
提示符号 .....	6
跳线帽及图标说明 .....	7
哪里可以找到更多的产品信息 .....	7
代理商查询 .....	7
P4BP-MX 规格简介 .....	9
第一章：产品介绍 .....	1-1
1.1 欢迎加入华硕爱好者的行列 .....	1-2
1.2 产品包装 .....	1-2
1.3 特殊功能 .....	1-3
1.3.1 产品特点 .....	1-3
1.3.2 华硕独家功能 .....	1-4
1.4 主板安装前 .....	1-5
1.5 主板概述 .....	1-6
1.5.1 主板结构图 .....	1-6
1.5.2 安装华硕 P4BP-MX 主板 .....	1-7
1.5.3 螺丝孔位 .....	1-7
1.6 中央处理器 .....	1-8
1.6.1 概述 .....	1-8
1.6.2 安装中央处理器 .....	1-9
1.7 系统内存 .....	1-10
1.7.1 安装内存条 .....	1-10
1.8 扩充插槽 .....	1-11
1.8.1 标准中断要求使用一览表 .....	1-11
1.8.2 本主板使用的中断要求一览表 .....	1-12

## 目录内容

1.8.3 PCI 扩展卡扩充插槽 .....	1-12
1.9 跳线选择区 .....	1-13
1.10 元件与外围设备的连接 .....	1-15
第二章: BIOS 程序设置 .....	2-1
2.1 管理、升级您的 BIOS 程序 .....	2-2
2.1.1 使用华硕 EZ FLASH 升级您的 BIOS 程序 .....	2-2
2.1.2 使用 AFLASH 升级 BIOS 程序 .....	2-4
2.1.3 使用 CrashFree BIOS 恢复 BIOS 程序 .....	2-7
2.2 BIOS 程序设置 .....	2-8
2.2.1 BIOS 程序菜单介绍 .....	2-8
2.2.2 操作功能键说明 .....	2-9
2.3 主菜单 (Main Menu) .....	2-10
2.3.1 Primary & Secondary Master/Slave次菜单 .....	2-12
2.3.2 键盘功能设置 (Keyboard Features) .....	2-14
2.4 高级菜单 (Advanced Menu) .....	2-15
2.4.1 芯片组设置 (Chip Configuration) .....	2-17
2.4.2 输入/输出设备设置 (I/O Device Configuration) ...	2-19
2.4.3 PCI 设置 (PCI Configuration) .....	2-20
2.5 电源管理 (Power Menu) .....	2-22
2.5.1 电源启动控制 (Power Up Control) .....	2-24
2.5.2 系统监控功能 (Hardware Monitor) .....	2-25
2.6 启动菜单 (Boot Menu) .....	2-25
2.7 离开 BIOS 程序 (Exit Menu) .....	2-27
第三章: 软件支持 .....	3-1
3.1 安装操作系统 .....	3-2
3.2 驱动程序及应用程序光盘信息 .....	3-2
3.2.1 运行驱动程序及应用程序光盘 .....	3-2
3.2.2 驱动程序安装菜单 .....	3-3
3.2.3 软件安装菜单 .....	3-4
3.2.4 华硕的联络方式 .....	3-4

## 安全性须知

### 电气方面的安全性

- 为避免可能的电击造成严重损害，在搬动电脑主机之前，请先将电脑电源适配器暂时从电源插座中拔掉。
- 当您加入硬件设备到系统中或者要去除系统中的硬件设备时，请务必先连接该设备的数据线，然后再连接电源适配器。可能的话，在安装硬件设备之前先拔掉电脑的电源适配器。
- 当您从主板连接或拔除任何的数据线之前，请确定所有的电源适配器已事先拔掉。
- 在使用扩展卡或扩充卡之前，我们建议您可以先寻求专业人士的协助。这些设备有可能会干扰接地的回路。
- 请确定电源的电压设置已调整到本国/本区域所使用的电压标准值。若您不确定您所属区域的供应电压值为何，那麽请就近询问当地的电力公司人员。
- 如果电源已损坏，请不要尝试自行修复。请将之交给专业技术服务人员或经销商来处理。

### 操作方面的安全性

- 在您安装主板以及加入硬件设备之前，请务必详加阅读本手册所提供的相关信息。
- 在使用产品之前，请确定所有的电缆、电源适配器都已正确地连接好。若您发现有任何重大的瑕疵，请尽速联络您的经销商。
- 为避免发生电气短路情形，请务必将所有没用到的螺丝、回型针及其他零件收好，不要遗留在主板上或电脑主机中。
- 灰尘、湿气以及剧烈的温度变化都会影响主板的使用寿命，因此请尽量避免放置在这些地方。
- 请勿将电脑主机放置在容易摇晃的地方。
- 若在本产品的使用上有任何的技术性问题，请和经过检定或有经验的技术人员联络。

## 关于这本用户手册

产品用户手册包含了所有当您在安装华硕 P4BP-MX 主板时所需用到的信息。

### 用户手册的编排方式

用户手册是由下面几个章节所组成：

- **第一章：產品介紹**

您可以在本章节中发现诸多华硕所赋予本主板的优异特色。利用简洁易懂的说明让您能很快地掌握本主板的各项特性，当然，在本章节中我们也会提及所有能够应用在本主板的新产品技术。

- **第二章：BIOS 程序設置**

本章节描述如何使用 BIOS 设置程序中的每一个菜单项目来更改系统的组合设置。此外也会详加介绍 BIOS 各项设置值的使用时机与参数设置。

- **第三章：軟件支持**

您可以在本章节中找到所有包含在华硕驱动程序及应用程序光盘中的软件相关信息。

### 提示符号

为了能够确保您正确地完成主板设置，请务必注意下面这些会在本手册中出现的标示符号所代表的特殊含意。



**警告：**提醒您在进行某一项工作时要注意您本身的安全。



**小心：**提醒您在进行某一项工作时要注意勿伤害到电脑主板元件。



**重要：**此符号表示您必须要遵照手册所描述之方式完成一项或多项软硬件的安装或设置。



**注意：**提供有助于完成某项工作的诀窍和其他额外的信息。

## 跳线帽及图标说明

主板上有一些小小的塑胶套，里面有金属导线，可以套住选择区的任二只针脚（Pin）使其相连而成一通路（短路），本手册称之为跳线帽。

有关主板的跳线帽使用设置，兹利用以下图标说明。以下图为例，欲设置为“Jumper Mode”，需在选择区的第一及第二只针脚部份盖上跳线帽，本手册图标即以涂上底色代表盖上跳线帽的位置，而空白的部份则代表空接针。以文字表示为：[1-2]。

因此，欲设置为“JumperFree™ Mode”，以右图表示即为在「第二及第三只针脚部份盖上跳线帽」。以文字表示即为：[2-3]。

## 哪里可以找到更多的产品信息

您可以经由下面所提供的两个渠道来获得您所使用的华硕产品信息以及软硬件的升级信息等。

### 1. 華碩網站

您可以到 <http://www.asus.com.cn> 华硕电脑互联网站取得所有关于华硕软硬件产品的各项信息。台湾地区以外的华硕网址请参考封面内页的联络信息。

### 2. 其他文件

在您的产品包装盒中除了本手册所列举的标准配件之外，也有可能夹带有其他的文件，譬如经销商所附的产品保证单据等。

## P4BP-MX 规格简介

中央处理器	具有 478 脚位插槽的 Intel® Pentium® 4/Celeron® 处理器, 时钟可达 3.06+ GHz, 支持 Intel® Hyper-threading 技术。并支持 Intel® 新一代的 Prescott Celeron 处理器。
芯片组	北桥: Intel 845GV 南桥: Intel ICH4 (FW82801DB)
前端总线	533/400MHz
内存	二组 184-pin DDR DIMM 内存条插槽。使用符合 PC2700/2100 规格之 unbuffered non-ECC DDR 内存, 最高可扩充至 2 GB
扩展槽	三组 PCI 扩展卡扩充插槽
IDE 连接插座	二组 UltraDMA 100/66 插槽
音频	拥有六声道输出的 RealTek® 音频编码芯片 支持 S/PDIF 数码音频输入输出接口
网络功能	集成了 10/100Mbps 高速以太网的 RealTek® 8101L 局域网卡
USB 2.0 连接端口	最高支持六组 USB 2.0 连接端口
特殊功能	华硕 JumperFree™ 模式 华硕 EZ Flash BIOS 程序 华硕 CrashFree BIOS 程序 华硕 MyLogo™ 个性化应用软件 华硕 C.P.R (CPU参数自动恢复) BIOS 写入保护机制 STR (Suspend-to-RAM) CPU 调节器
后侧面板	一组并口 一组串口 一组 VGA 视频连接端口 一组 PS/2 键盘连接端口 一组 PS/2 鼠标连接端口 四组 USB 2.0 连接端口 一组 RJ-45 网络连接端口



内置 I/O 设备连接端口	CPU/机箱 风扇插座 20 pin ATX 电源插座 4 pin AUX 电源插座 一组可扩充两组外接式 USB 连接的 USB 2.0/1.1 扩充插槽 S/PDIF 数码音频输入输出插座 系统入侵（机箱开启）警示功能 红外线 IR 连接端口 IDE 灯号连接插座 电源灯号连接插座 序列连接端口 CD/AUX 音频信号接收插座 前面板音频连接排针
BIOS 功能	2Mb 快闪内存、Award BIOS、TCAV、PnP、DMI2.0、WfM2.0、SM BIOS 2.3
工业标准	PCI 2.2、USB 2.0
机箱型式	Micro-ATX 型式：9.6 英寸 x 8.6 英寸
应用程序光盘	驱动程序 华硕系统诊断家（ASUS PC Probe） 趋势科技 PC-cillin 2002 防毒软件 华硕在线升级程序（ASUS Live Update Utility）

- 本主板之规格如有变动，恕不另行通知。



# 第一章

您可以在本章节中发现诸多华硕所赋予本主板的优异特色。本章节包含有：主板结构介绍、开关与跳线选择区的说明，以及元件与外围设备连接的介绍。

## 产 品 介 绍

## 1.1 欢迎加入华硕爱好者的行列

再次感谢您购买此款华硕 P4BP-MX 主板！

华硕 P4BP-MX 主板的问世除了再次展现华硕对于主板一贯具备的高质量、高性能以及高稳定度的严苛要求，同时也添加了许多新的功能以及大量应用在它身上的最新技术，使得 P4BP-MX 主板成为华硕优质主板产品线中不可多得的闪亮之星。

在您即将开始动手设置 P4BP-MX 主板和安装硬件设备之前，请别忘记先对照本页下方所列出的各项配件，是否与您实际上的包装盒内容相符。

## 1.2 产品包装

在您拿到华硕 P4BP-MX 主板包装盒之后，请马上检查下面所列出的各项标准配件是否齐全：

- ✓ 华硕 P4BP-MX 主板  
Micro-ATX 型式：8.6 英寸 x 9.6 英寸
- ✓ 华硕 P4BP-MX 系列主板驱动程序及应用程序光盘
- ✓ 常规 80-pin 导线的 IDE 设备连接电缆
- ✓ 3.5 英寸软驱用的电缆
- ✓ 主板输出/输入连接端口金属挡板
- ✓ 备用的跳线帽
- ✓ P4BP-MX 主板用户手册



---

若以上列出的任何一项配件有损坏或是短缺的情形，请尽速与您的经销商联络。

---

## 1.3 特殊功能

### 1.3.1 产品特点

#### 新世代中央处理器

本主板配置一组拥有 478 脚位的中央处理器省力型插座 (ZIF)。英特尔 Socket-478 Pentium® 4处理器采用内含 512/256 KB L2 缓存的 0.13 微米处理器核心, 并且包含了 533/400MHz 的系统总线, 支持最高 4.3GB/s 与 3.2 GB/s 的数据传输率。除此之外, 也支持 Intel® 的 Hyper-threading 技术, 与新一代的 Intel® Prescott Celeron 处理器。

#### 内置局域网功能

本主板内置的 Realtek® 8101L 网络控制芯片集成了单一芯片的高速以太网控制器, 提供操作更为简易的 10/100 Mbps 高速以太网连结。

#### 集成式显示芯片

本主板的 Intel® 845GV芯片组, 可以提供更强大的 3D/2D 图形显示及处理的性能, 并呈现更为清晰的图像细节表现。

#### 支持 USB 2.0 规格

本主板支持最新的通用序列总线 USB 2.0 规格, 传输速率从 USB 1.1 规格的 12 Mbps 一举提升到 USB 2.0 规格的 480 Mbps。高带宽的 USB 2.0 规格提供高分辨率的视频会议系统、数码相机、数码摄影机、新一代的扫描仪、打印机, 以及快速的储存媒体等设备的连接。USB 2.0 规格同时也可以向下兼容于 USB 1.1 规格。

#### 六声道数码音频接口

本主板内置的音频编解码芯片, 可让您享受到高质量的六声道音频, 并省下购买高档声卡的费用。請參閱 1-15 頁的說明。

#### S/PDIF 数码信号输出

本主板支持的 S/PDIF 数码信号输出, 可让您的系统以数码方式连接高级扬声器系统, 进而成为高档娱乐平台。

### 1.3.2 华硕独家功能

#### 华硕 CrashFree BIOS 程序

华硕最新自行研发的 CrashFree BIOS 工具程序，可以让您轻松的恢复 BIOS 程序中的数据。当 BIOS 程序和数据被病毒入侵或毁损，您可以轻松的从备份软盘中，将原始的 BIOS 数据恢复至系统中。请参考 2-7 页的说明。

#### 华硕 EZ Flash BIOS 升级程序

通过华硕最新自行研发的 EZ Flash BIOS 工具程序，您可以轻易的升级系统的 BIOS 程序，不需要再经由 DOS 模式或通过开机软盘的方式升级。请参考 2-2 页的说明。

#### 华硕 MyLogo™ 个性化应用软件

本主板内附的 MyLogo™ 软件让您从此远离一成不变的开机画面。您可以使用它来轻松地更换电脑开机画面。请参考 2-27 页的说明。

#### C. P. R. (CPU 参数自动恢复)

由华硕独家研发的 C.P.R. 功能，可以让主板的 BIOS 程序在系统因为超频而导致死机时，不须开启机箱清除 CMOS 内存中的数据，您只需要重新开机启动系统，BIOS 程序就会自动恢复 CPU 设置中用户前一次所设置的参数值，接下来用户就可以再次进行 CPU 参数的设置。

## 1.4 主板安装前

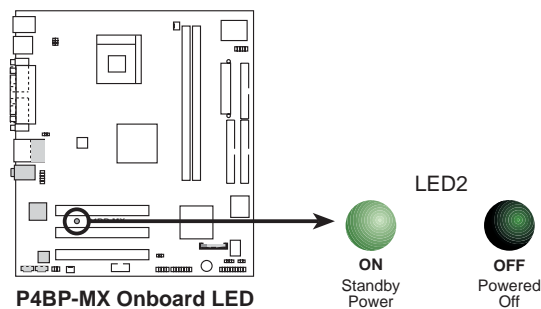
主板以及扩充卡都是由许多精密复杂的集成电路元件、集成性芯片等所构成。而这些电子性零件很容易因静电的影响而导致损坏，因此，在您动手更改主板上的任何设置之前，请务必先作好以下所列出的各项预防措施。



1. 在处理主板上的内部功能设置时，您可以先拔掉电脑的电源适配器。
2. 为避免生成静电，在拿取任何电脑元件时除了可以使用防静电手环之外，您也可以触摸一个有接地线的物品或者金属物品像电源外壳等。
3. 拿取集成电路元件时请尽量不要触碰到元件上的芯片。
4. 在您去除任何一个集成电路元件后，请将该元件放置在绝缘垫上以隔离静电，或者直接放回该元件的绝缘包装袋中保存。
5. 在您安装或去除任何元件之前，请确认 ATX 电源的电源开关是切换到关闭 (OFF) 的位置，而最安全的做法是先暂时拔出电源的电源适配器，等到安装/去除工作完成后再将之接回。如此可避免因仍有电力残留在系统中而严重损及主板、外围设备、元件等。

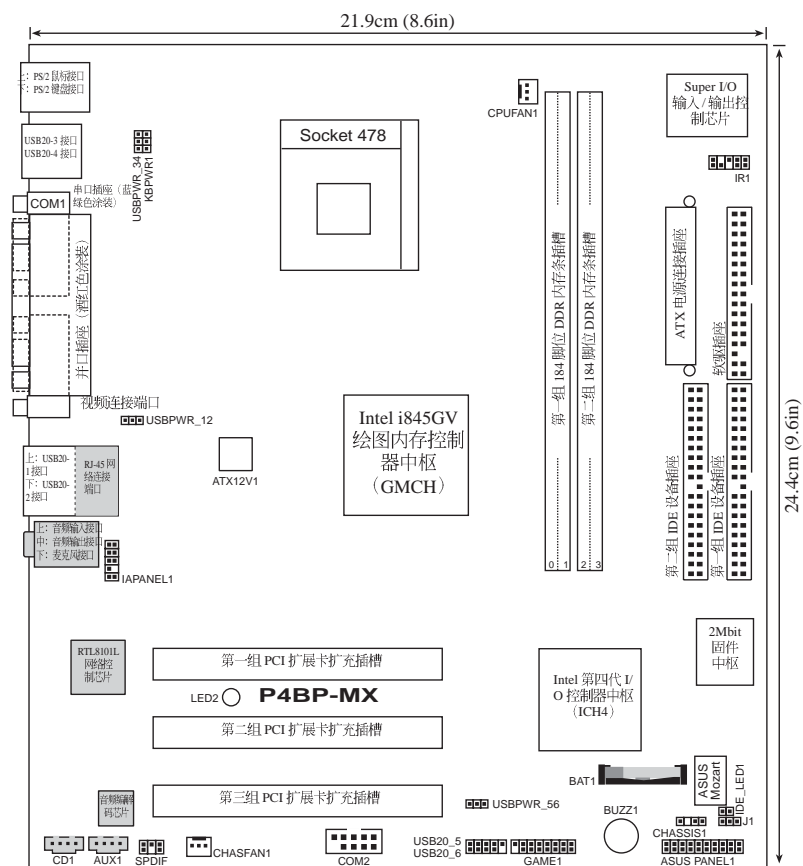
### 电力警示灯

当主板上内置的电力指示灯 (SB\_PWR1) 亮著时，表示目前系统是处于正常运行、节电模式或者软关机的状态中，并非完全断电。这个警示灯可用于提醒您在安装或去除任何的硬件设备之前，都必须先去除电源，等待警示灯熄灭才可进行。请参考下图所示。



## 1.5 主板概述

### 1.5.1 华硕 P4BP-MX 主板结构图



在主板结构图中的灰色元件例如音频、网络等功能皆属于选购配备，只有具备相关功能的主板版本方有提供。



## 1.5.2 安装华硕 P4BP-MX 主板

在您开始安装之前，请先确定您所购买的电脑主机机箱是否可以容纳 P4BP-MX 主板，并且机箱内的主板固定孔位是否能与 P4BP-MX 主板的螺丝孔位吻合。

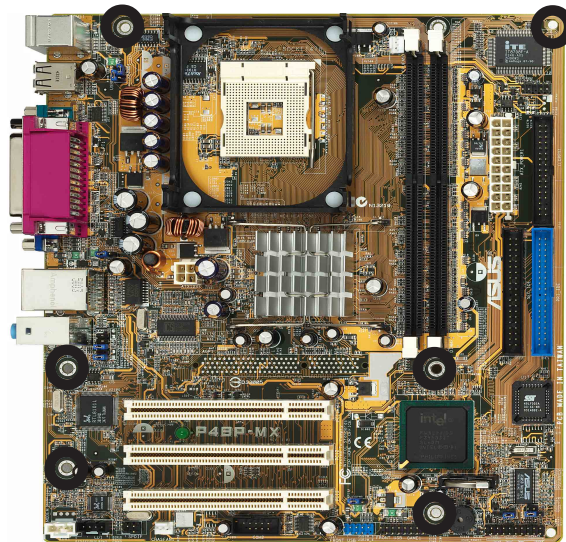
### 1.5.3 螺丝孔位

请将下图所圈选出来的「六」个螺丝孔位对准主机机箱内相对位置的螺丝孔，然后再一一锁上螺丝固定主板。



请勿将螺丝锁得太紧！否则容易导致主板的印刷电路板生成龟裂。

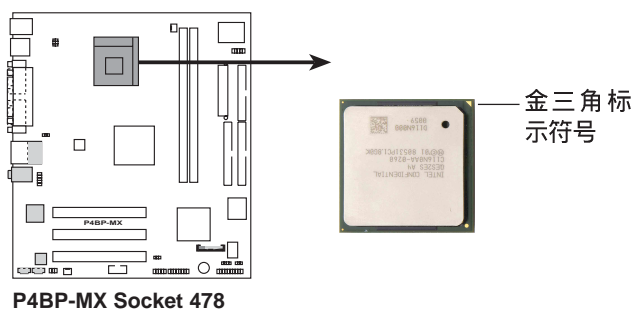
此面朝向电  
脑主机的后  
方面板



## 1.6 中央处理器 (CPU)

### 1.6.1 概述

Intel® Pentium® 4 处理器一端边缘上画有金色三角形的符号，此金三角即代表处理器的第一脚位，而这个特殊标示也是您要安装处理器到主板的处理器插座时的插入方向识别根据。



安装 Pentium® 4 处理器到 Socket-478 插座的方向若有误，可能会弄弯处理器的针脚，甚至损及中央处理器本身！

### Intel Hyper-Threading 技术说明

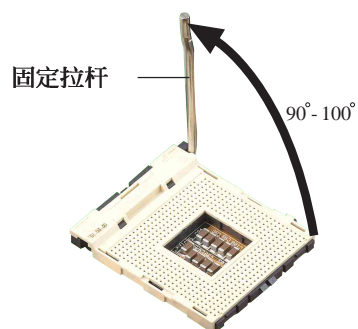


1. 本主板支持 Intel Pentium 4 中央处理器及 Hyper-Threading 技术。
2. 仅 Windows® XP 或升级的版本支持 Hyper-Threading 技术。倘若您使用的是其他操作系统，请至 BIOS 设置程序将 Hyper-Threading 功能关闭，以确保系统的稳定度。
3. 建议您安装 Windows XP Service pack 1 操作系统。
4. 在安装支持 Hyper-Threading 技术之操作系统前，请确定已开启 BIOS 设置程序的 Hyper-Threading 功能。
5. 欲知更详细的 Hyper-Threading 技术请参考 <http://www.intel.com/info/hyperthreading> 网站内容。

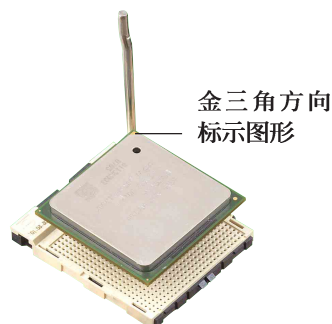
## 1.6.2 安装中央处理器

请依照下面步骤安装 Pentium® 4 处理器：

1. 找到位于主板上的 Socket - 478 处理器插座。
2. 将 Socket-478 插座侧边的固定拉杆拉起至其角度几与插座呈 90 度角。



3. 将 Pentium® 4 处理器标示有金三角的那一端对齐固定拉杆的底部（与处理器插座连接的地方，见右图所示）。
4. 请小心地放入 Pentium® 4 处理器，并确定所有的针脚是否都已没入插槽内。



Pentium® 4 处理器仅能以一个方向正确安装。请勿强制将处理器装入插槽，以避免弄弯处理器的针脚和处理器本身！



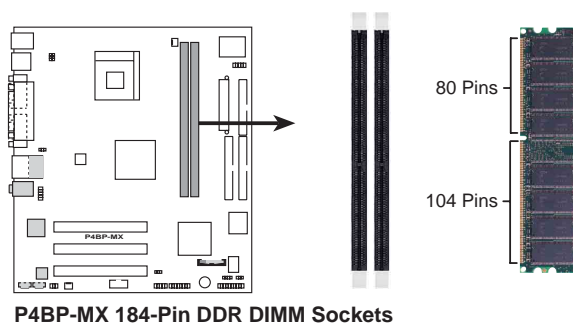
Socket-478 插座的固定拉杆若没有完全拉起（如上图所示），您将会发现很难将处理器安装。

5. 当处理器安置妥当，接下来在您要拉下固定拉杆欲锁上处理器插槽的同时，请用手指轻轻地抵住处理器。最后当固定拉杆锁上插槽时会发出一清脆声响，即表示已完成锁定。



## 1.7 系统内存

华硕 P4BP-MX 主板配置二组 DDR DIMM (Double Data Rate, 双倍数据传输率) 内存条插槽, 您可以安装 64MB、256MB、512MB, 或是 1GB 的 DDR DIMM 内存条于 DIMM 内存条插槽中。总内存容量最多可以增加至 2GB。



P4BP-MX 184-Pin DDR DIMM Sockets

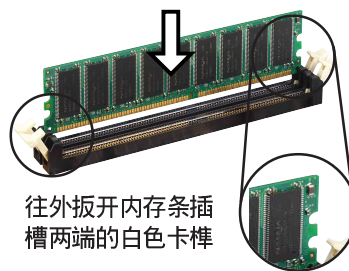


由于 DDR DIMM 内存条金手指部份均有凹槽的设计, 因此只能以一个固定方向安装到内存条插槽中。安装时仅需对照金手指与插槽中的沟槽, 再轻轻安装内存条。因此请勿强制插入以免损及内存条。

### 1.7.1 安装内存条

请依照下面步骤安装内存条:

1. 先将内存条插槽两端的白色固定卡榫扳开。
2. 将内存条的金手指对齐内存条插槽的沟槽, 并且在方向上要注意金手指的凹孔要对上插槽的凸起点。
3. 最后缓缓地将内存条插入插槽中, 若无错误, 插槽两端的白色卡榫会因内存条安装而自动扣到内存条两侧的凹孔中。



往外扳开内存条插槽两端的白色卡榫



由于 DDR DIMM 内存条金手指部份均有凹槽的设计, 因此只能以一个固定方向安装到内存条插槽中。安装时仅需对照金手指与插槽中的沟槽, 再轻轻安装内存条。因此请勿强制插入以免损及内存条。

## 1.8 扩充插槽

本主板提供了三组 PCI 与一组 AGP 设备扩充插槽，在安装好扩充卡之后，接著还须由于软件设置来调整该扩充卡的相关设置。

请按照下列步骤安装扩充卡。

1. 请依照机箱的指示说明安装扩充卡。
2. 启动电脑，然后更改必要的 BIOS 程序设置。若需要的话，您也可以参阅第二章 BIOS 程序设置以获得更多信息。
3. 为加入的扩充卡指派一组尚未被系统使用到的 IRQ，请参阅下页表中所列出的中断要求使用一览表。
4. 为新的扩充卡安装驱动程序或应用程序。

### 1.8.1 标准中断要求使用一览表

IRQ	指定功能
0	系统计时器
1	键盘控制器
2	可设置之岔断控制器
3	串口 (COM 2)
4	串口 (COM 1)
5	预留给 PCI 设备使用
6	标准软驱控制卡
7	并口 (LPT 1)
8	系统 CMOS/ 实时时钟
9	预留给 PCI 设备使用
10	预留给 PCI 设备使用
11	预留给 PCI 设备使用
12	PS/2 兼容鼠标连接端口
13	数值数据处理器
14	第一组 IDE 通道 (dual fifo)
15	第二组 IDE 通道 (dual fifo)

\*: 这些通常是留给 ISA 或 PCI 扩展卡使用。

## 1.8.2 本主板使用的中断要求一览表

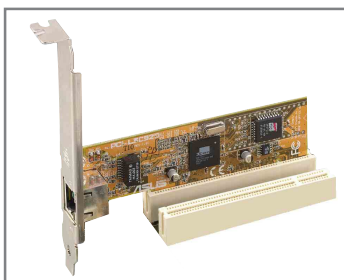
	A	B	C	D	E	F	G	H
第 1 组 PCI 插槽	-	-	-	-	-	使用	-	-
第 2 组 PCI 插槽	-	-	-	-	-	-	使用	-
第 3 组 PCI 插槽	-	-	-	-	-	-	-	共享
内置 USB 1.1 控制器 1	共享	-	-	-	-	-	-	-
内置 USB 1.1 控制器 2	-	-	-	使用	-	-	-	-
内置 USB 1.1 控制器 3	-	-	使用	-	-	-	-	-
内置 USB 2.0 控制器	-	-	-	-	-	-	-	共享
内置网络	-	共享	-	-	-	-	-	-
内置音频	-	共享	-	-	-	-	-	-
内置视频	共享	-	-	-	-	-	-	-



当您将在可以共享的扩充插槽时，请注意该扩展卡的驱动程序是否支持 IRQ 分享或者该扩展卡并不需要指派 IRQ。否则会容易因 IRQ 指派不当生成冲突，导致系统不稳定且该扩展卡的功能也无法使用。

## 1.8.3 PCI 扩展卡扩充插槽

举凡网卡、SCSI 卡、声卡、USB 卡等符合 PCI 接口规格者，都可以使用在 PCI 扩展卡扩充插槽上。下面这一张图标展示 PCI 接口网卡放置在 PCI 扩展卡扩充插槽的情形。



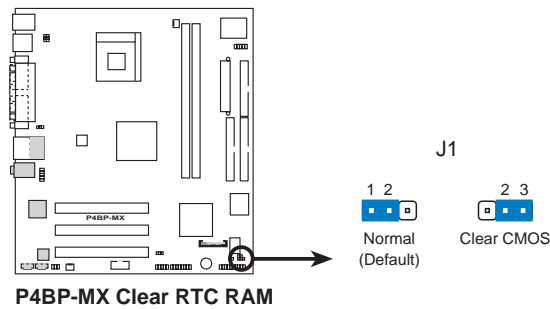
## 1.9 跳线选择区

本节介绍并图标出 P4BP-MX 主板上的跳线选择区。

### 1. CMOS 组合数据清除针脚 (3-pin J1)

在主板上的 CMOS 内存中记载著正确的时间与系统硬件配置等数据，这些数据并不会因电脑电源的关闭而遗失数据与时间的正确性，因为这个 CMOS 的电源是由主板上的锂电池所供应。想要清除这些数据，可以依照下列步骤进行：

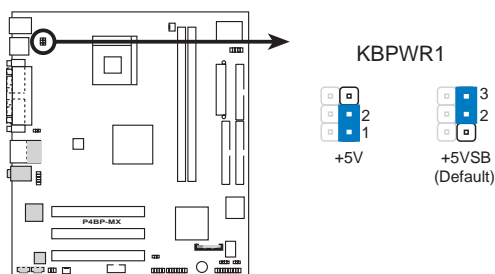
- (1) 关闭电脑电源，拔掉电源适配器；
- (2) 将 CLRRTC1 跳线帽由 [1-2] (缺省值) 改为 [2-3] 约五~十秒钟 (此时即清除 CMOS 数据)，然后再将跳线帽改回 [1-2]；
- (3) 插上电源适配器，开启电脑电源；
- (4) 当开机步骤正在进行时按著键盘上的 <De1> 键进入 BIOS 程序画面重新设置 BIOS 数据。



除非您要清除 CMOS 数据，否则请勿去除本跳线帽，不然将会造成无法开机。

## 2. 键盘唤醒功能设置 (3-pin KBPWR1)

您可以通过本功能的设置来决定是否启用以键盘按键来唤醒系统的功能。若您想要通过按下键盘的空白键 <Space Bar> 来唤醒电脑时，您可以将 KBPWR 设为 [2-3] 短路 (+5VSB)。另外，若要启用本功能，您必须注意您使用的电源是否可以提供最少 1A/+5VSB 的电力，并且也必须在 BIOS 程序中作相关的设置。



P4BP-MX Keyboard Power Setting

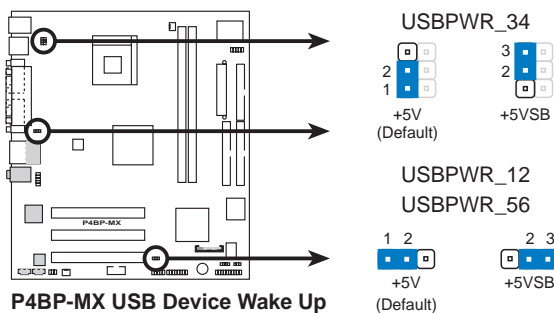
## 3. USB 设备唤醒功能设置 (3-pin USBPWR\_12, USBPWR\_34, USBPWR\_56)

将本功能设为 +5V 时，您可以使用 USB 接口设备将电脑从 S1 睡眠模式（中央处理器暂停、内存已刷新、整个系统处于低电力模式）中唤醒。

当本功能设置为 +5VSB 时，则表示可以从 S3 睡眠模式（未供电至中央处理器、内存延缓升级、电源处于低电力模式）中将电脑唤醒。



1. 欲使用 USB 设备唤醒功能的 +5VSB 设置，您所使用的电源必须能够提供至少 1A/+5VSB 的电力，否则无法唤醒电脑系统。
2. 无论电脑处于一般工作状态或是节电模式中，总电力消耗都不得超过电源的负荷能力 (+5VSB)。

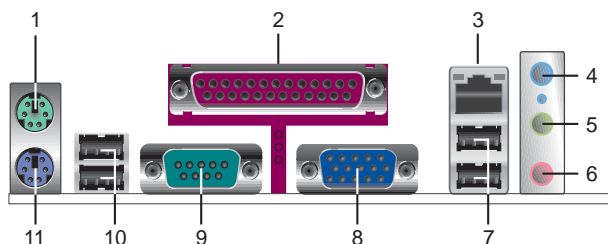




## 1.10 元件与外围设备的连接

本节将个别描述主板上所有的接针、接口等的功能说明。

### 1.10.1 后侧面板连接端口



1. PS/2 鼠标连接端口 (绿色)：将 PS/2 鼠标插头连接到此端口。
2. 并口：您可以连接打印机、扫描仪或者其他并口设备。
3. RJ-45 网络连接端口：这组连接端口可经网络电缆连接至局域网 (LAN, Local Area Network)。
4. 音源输入接口 (浅蓝色)：您可以将录音机、音响等的音频输出端连接到此音频输入接口。在六声道音频输出模式中，这个接口应该接到中声道及重低音喇叭。
5. 音频输出接口 (草绿色)：您可以连接耳机或喇叭等的音频接收设备。在六声道音频输出模式中，这个接口应该接到前声道。
6. 麦克风接口 (粉红色)：此接口连接至麦克风。在六声道音频输出模式中，这个接口应该接到环绕喇叭。



音频输出、音频输入与麦克风接口的功能会随著声音音频设置的改变而改变，如表格所示。

#### 二、四、六声道音频设置

接口	设置与功能		
	耳机/二声道喇叭输出	四声道喇叭输出	六声道喇叭输出
浅蓝色	声音输入端	声音输入端	重低音/ 中央声道喇叭输出
草绿色	声音输出端	前置喇叭输出	前置喇叭输出
粉红色	麦克风输入端	后置喇叭输出	后置喇叭输出

7. USB 2.0 设备连接端口 (1 和 2)：这两组通用序列总线 (USB) 连接端口可连接到使用 USB 2.0 接口的硬件设备。
8. VGA 设备连接端口：这组连接端口可连接到 VGA 显示屏或其他与VGA 兼容的硬件设备。
9. 串口：本连接端口可用来连接序列鼠标，或是其他的序列设备。
10. USB 2.0 设备连接端口 (3 和 4)：这两组通用序列总线 (USB) 连接端口可连接到使用 USB 2.0 接口的硬件设备。
11. PS/2 键盘连接端口 (紫色)：将 PS/2 键盘插头连接到此端口。

## 1.10.2 主板内部连接端口

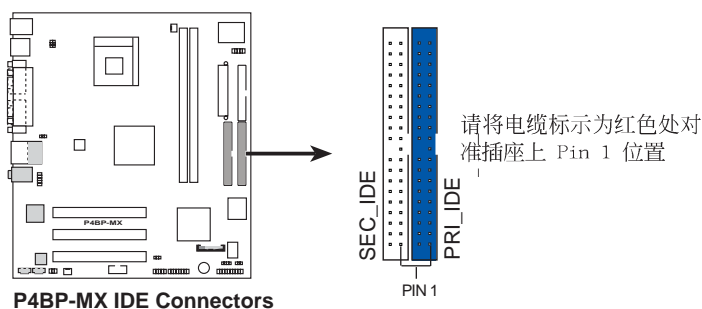
### 1. IDE 设备连接插座 (40-1 pin PRI\_IDE1, SEC\_IDE1)

每个插座分别可以连接一条 IDE 电缆，而每一条电缆可以连接两个 IDE 设备（像是硬碟、CD-ROM、ZIP 或 MO 等）。

将电缆上蓝色端的插头插在主板上的 Primary（建議使用）或 Secondary 插座，然后将电缆上灰色端的插头接在当作 Slave 设备的 UltraATA100 IDE 设备（如硬碟）上，最后再将电缆上黑色端的插头接在作为 Master 设备的 UltraATA100 IDE 设备（如硬碟）上。

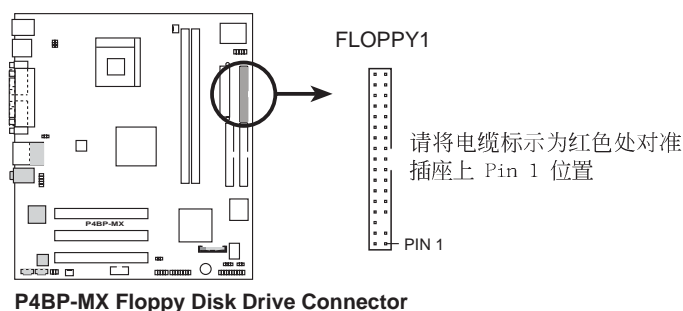


1. 如果一条电缆同时装上两个 IDE 设备，则必须作好两个设备的身分调整，其中一个设备必须是 Master，另一个设备则是 Slave，正确的调整方式请参考各设备的使用说明。
2. 每一个 IDE 设备插座的第二十只针脚皆已预先拔断以符合 UltraDMA 电缆的孔位。如此做法可以完全预防连接电缆时插错方向的错误。
3. 在 UltraATA 电缆靠近蓝色接口附近的小孔是有意打孔，并非是损坏品。



### 2. 软驱连接插座 (34-1 pin FLOPPY1)

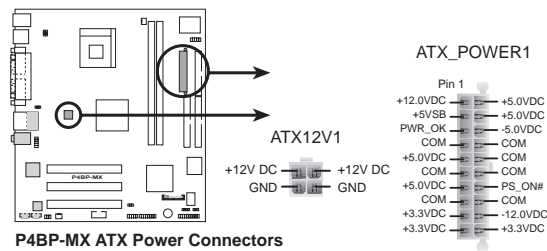
这个插座用来连接软驱的电缆，而电缆的另一端可以连接一部软驱。软驱插座第五脚已被故意折断，而且电缆端的第五个孔也被故意填塞，如此可以防止在组装过程中造成方向插反的情形。



### 3. 主板电源插座 (20-pin ATX\_POWER1)

这些电源插座用来连接到一台 ATX 12V 电源。由电源所提供的连接插头已经过特别设计，只能以一个特定方向插入主板上的电源插座。找到正确的插入方向后，仅需稳稳地将其套进插座中即可。

除了所提供的 20 孔位 ATX\_POWER1 电源插座之外，本主板另外还配置了一组专门提供给中央处理器使用的 +12V 电源插座。为了让处理器有足够且稳定的工作电压，我们建议您务必连接此组电源插座。



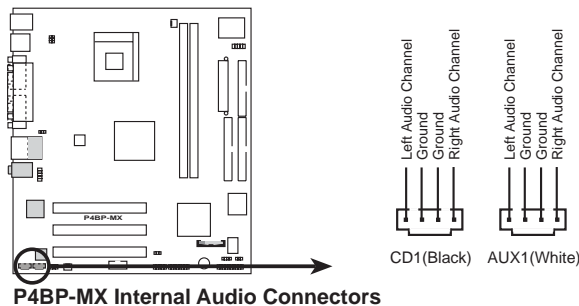
P4BP-MX ATX Power Connectors



请确定您的 ATX 12V 电源在 +5V 供电线路上能够提供 20 安培的电流，在预备电压 +5VSB 的供电线路上能够提供至少 1 安培的电流。此外，我们建议您最起码要使用 230 瓦的电源，而如果您的系统会搭载相当多的周边设备，那么请使用 300 瓦高功率的电源以提供足够的设备用电需求。注意：一个不适用或功率不足的电源，有可能会造成系统不稳定或者难以开机。

### 4. 内置音频信号接收插座 (4-pin CD1, AUX1)

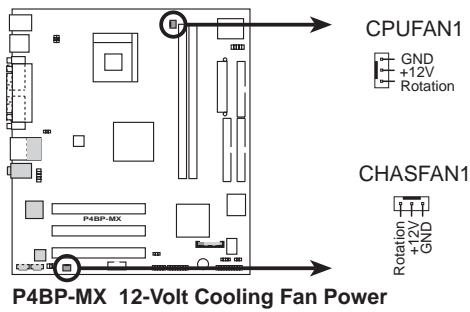
这些连接插座用来接收从光驱、电视调谐器或是 MPEG 卡等设备所传送出来的音源信号。



P4BP-MX Internal Audio Connectors

### 5. 中央处理器/机箱 风扇电源插座 (3-pin CPUFAN1, CHASFAN1)

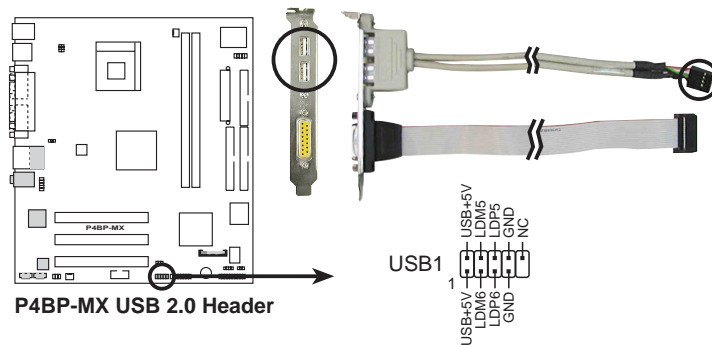
您可以将 350 毫安 (4.2 瓦) 或者一个合计为 1 安培 (12 瓦) /+12 伏特的风扇电源接口连接到这二组风扇电源插座。请注意要将风扇的风量流通方向朝向散热片, 如此才能让设备传导到散热片的热量迅速排出。注意! 风扇的数据线路配置和其接口可能会因制造厂商的不同而有所差异, 但大部分的设计是将电源适配器的红线接至风扇电源插座上的电源端 (+12V), 黑线则是接到风扇电源插座上的接地端 (GND)。连接风扇电源接口时, 一定要注意到极性问题。



千万要记得连接风扇的电源, 若系统中缺乏足够的风量来散热, 那么很容易因为主机内部温度逐渐升高而导致死机, 甚至更严重会烧毁主板上的电子元件。注意: 这些插座并不是单纯的排针! 不要将跳线帽套在它们的针脚上。

### 6. USB 扩充套件电缆接针 (10-1 pin USB1)

这组 USB1 电缆接针是一组内置式 USB 连接接针, 可以连接一组前置式 USB 设备。

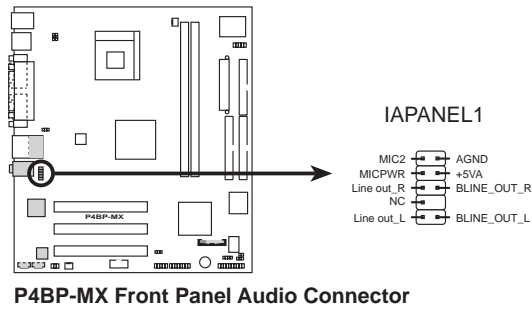


本套件为选购配件。

### 7. 前面板音频连接排针 (10-1 pin IAPANEL1)

这组音频外接排针供您连接到 Intel 的前面板音频电缆，如此您就可以轻松地经由主机前面板来控制音频输入/输出等功能。

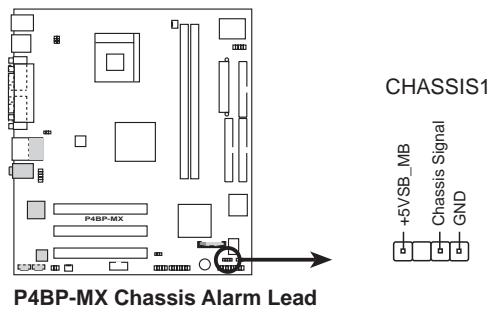
这组排针的缺省值为将跳线帽套在 LINE OUT\_R/BLINE\_OUT\_R 与 LINE OUT\_L/BLINE\_OUT\_L 接针上，若您要使用前面板音频功能，则将跳线帽去除，将前面板音频连接电缆安装在此接针上。



### 8. 机箱开启警示排针 (4-1 pin CHASSIS1)

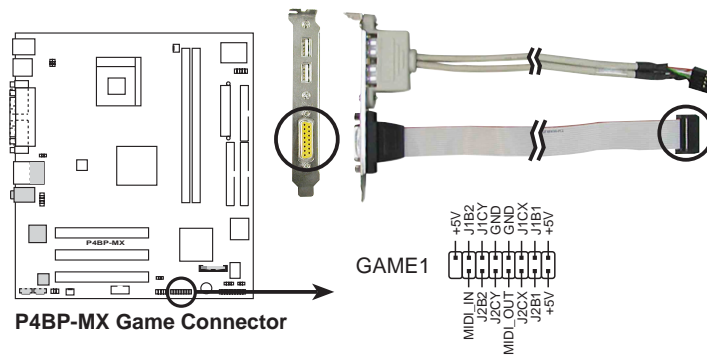
这组排针提供给设计有机箱开启检测功能的电脑主机机箱之用。此外，尚须搭配一个外接式检测设备譬如机箱开启检测感应器或者微型开关。在本功能启用时，若您有任何移动机箱元件的动作，感应器会随即检测到并且送出一信号到这组接针，最后会由系统记录下来这次的机箱开启事件。

本项目的缺省值是将跳线帽套在 CHASSIS 排针中标示著「Chassis Signal」和「GND」的二个针脚上，若您想要使用本功能，请将跳线帽从「Chassis Signal」和「GND」的针脚上去除。



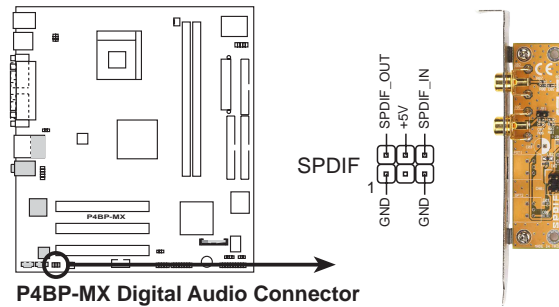
### 9. 游戏摇杆/MIDI 连接排针 (16-1 pin GAME1) (选购)

这组排针支持游戏摇杆/MIDI 模组。如果您的包装内附有选购的 USB 2.0/游戏摇杆模组，请将游戏摇杆/MIDI 模组的电缆连接到这个排针上。在这个模组上的游戏摇杆/MIDI 连接端口可以连接摇杆或游戏控制器，以及可以演奏或编辑音频文件的 MIDI 设备。



### 10. 数码音频连接排针 (6-1 pin S/PDIF)

这组接口是用来连接 S/PDIF 音频模组，以提供数码音频输出功能。将 S/PDIF 线缆末端连接连接另一端到 S/PDIF 音频模组的接口。

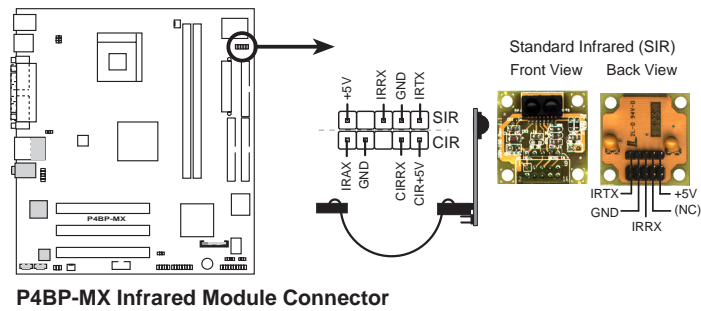


本套件为选购配件。

### 11. 红外线传输模组连接排针 (10-pin IR1) (选购)

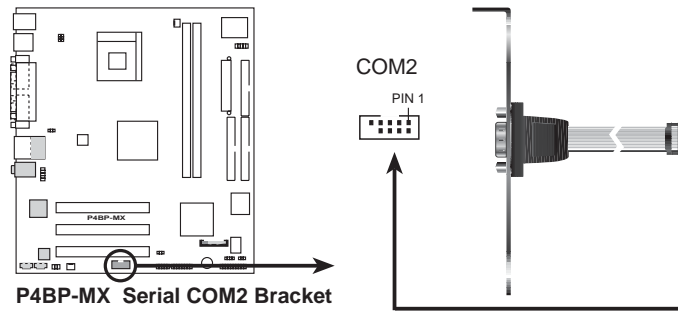
这组排针可供您连接至无线数据传送/接收模组 (选购)，而该模组再连接至主机机箱面板为该模组的传送/接收端预留的位置。请参考以下图标将电缆一端连接模组后视图 (Back View) 上的排针，另一端连接至主板上的无线传输模组连接排针。

欲使用无线传输功能，除了连接此组排针外，您还必须设置 BIOS 程序中的 UART2 Use As 参数，以便将 UART2 作为 IR 之用。



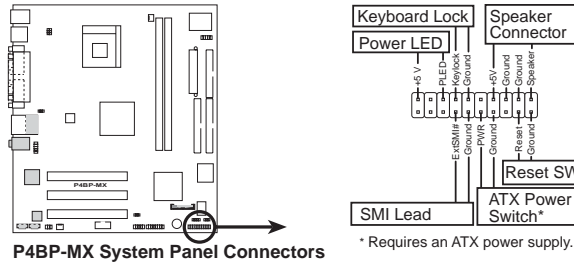
### 12. 串口 COM2 插座 (9-pin COM2) (选购)

这组 4-pin 的连接排针可以连接一组串口 COM2 金属挡板套件。将 COM2 金属挡板套件的连接电缆安装至这组排针上，并将这组套件安装在机箱后方空置的插槽上。



### 13. 系统控制面板连接排针 (20-1 pin PANEL)

这一组连接排针包括了数个连接到电脑主机前面板的功能接针。下一页将针对各项功能作逐一简短说明。



- 系统电源指示灯连接排针 (2-pin PLED)

这组排针可连接到电脑主机面板上的系统电源指示灯。在您启动电脑并且使用电脑的情况下，该指示灯会持续亮著；而当指示灯闪烁亮著时，即表示电脑正处于睡眠模式中。

- 键盘锁功能连接排针 (2-pin KEYLOCK)

键盘锁功能可以将键盘锁住以避免不明人士使用电脑。这组两脚位的排针可以连接到电脑主机面板上的键盘锁开关。

- 机箱喇叭连接排针 (4-pin SPEAKER)

这组四脚位排针连接到电脑主机机箱中的喇叭。当系统正常开机便可听到哔哔声，若开机时发生问题，则会以不同长短的音调来警示。

- 系统管理中断连接排针 (2-pin SMI#)

本功能可以让您以手动方式强迫电脑进入节电模式或者环保 (Green) 模式，在这些模式下电脑会马上降低所有的运行以节省电力，如此也能增加某些系统元件的使用寿命。将这组排针连接到电脑主机面板上的节电模式开关。

- 软开机开关连接排针 (2-pin RESET)

这组两脚位排针连接到电脑主机面板上的 Reset 开关。可以让您在不需要关掉电脑电源即可重新开机，尤其在系统死机的时候特别有用。

- ATX 电源/软关机 开关连接排针 (2-pin PWRBTN)

这组排针连接到电脑主机面板上控制电脑电源的开关。您可以根据 BIOS 程序或操作系统的设置，来决定当按下开关时电脑会在正常运行和睡眠模式间切换，或者是在正常运行和软关机模式间切换。若要关机，请持续按住电源开关超过四秒的时间。



# 第二章

在电脑系统中，BIOS 程序调校的优劣与否，和整个系统的运行性能有极大的关系。针对您自己的配备来作最佳化 BIOS 设置，让您的系统性能再提升。本章节将逐一说明 BIOS 程序中的每一项组合设置。

## BIOS 程式设定

## 2.1 管理、升级您的 BIOS 程序

下列软件让您可以管理与升级主板上的 BIOS (Basic Input/Output System) 设置。

1. **AFUDOS** : 在 DOS 操作系统中以开机软盘升级 BIOS 程序。
2. **ASUS EZ Flash** : 在开机之后, 系统仍在自我测试 (Power-On Self Test, POST) 时, 以软盘升级 BIOS 程序。
3. **CrashFree BIOS** : 当 BIOS 程序毁损时, 以开机软盘或驱动程序及应用程序光盘来升级 BIOS 程序。
4. **ASUS Update** : 在 Windows 操作系统中升级 BIOS 程序, 请参考第三章的详细说明。

### 重要说明



1. 建议您先将**主板原始的 BIOS 程序**备份到一片启动盘中, 以备您往后需要再次安装原始的 BIOS 程序。使用 AFUDOS 或华硕在线升级程序来拷贝主板原始的 BIOS 程序。
2. 请访问华硕网站 (<http://www.asus.com.cn>) 并使用华硕在线升级程序来下载最新的 BIOS 程序。

### 2.1.1 使用华硕 EZ Flash 升级 BIOS 程序

华硕 EZ Flash 程序让您能轻松的升级 BIOS 程序, 可以不必再通过启动盘的冗长程序或是到 DOS 模式下运行。华硕 EZ Flash 程序内置在 BIOS 固件当中, 只要在开机之后, 系统仍在自我测试 (Power-On Self Test, POST) 时, 按下 <A1t> + <F2> 就可以进入 EZ Flash 程序。

1. 从华硕网站上 ([www.asus.com.cn](http://www.asus.com.cn)) 下载最新的 BIOS 文件, 将此文件重新命名为 **1016BPMX.BIN**, 并储存在软盘中。
2. 重新开机。
3. 在开机之后, 系统仍在自我测试 (POST) 时, 按下 <A1t> + <F2> 进入如下图的画面, 开始运行 EZ Flash 程序。

```
User recovery requested. Starting BIOS recovery...
Checking for floppy...
```



- 若是磁盘读取不到软盘, 您就会收到一个错误信息, 即“Floppy not found!”。
- 若是在软盘中读取不到正确的 BIOS 文件, 您就会收到一个错误信息, 即“Floppy not found!”, 请确认您是否有将所下载的最新 BIOS 文件更名为“1016BPMX.BIN”。

4. 把存有最新的 BIOS 文件的软盘放入磁盘中，若是所有升级所需的文件都可以在软盘中读取得到，EZ Flash 程序就会开始进行 BIOS 程序升级的程序，并在升级后自动重新开机。



请勿在升级 BIOS 程序文件时关闭或重新启动系统！此举将会导致系统损毁！

```
User recovery requested. Starting BIOS recovery...
Checking for floppy...
Floppy found!
Reading file "1016BPMX.BIN". Completed.
Start flashing...
Flashed successfully. Rebooting.
```

## 2.1.2 使用 AFLASH 升级 BIOS 程序



以下关于 BIOS 程序设置的画面只能用户参考，在您电脑屏幕上所出现的画面与本手册的画面不一定相同。

### 制作一张启动盘

AFLASH.EXE 是一个快闪内存升级应用程序，它可以用来升级主板上的 BIOS 内容，并且只能在 DOS 模式下运行。在开机时，从屏幕左上角所显示的最后四个数字可以知道 BIOS 目前的版本，数字越大表示版本越新。

1. 将一片干净的软盘放入磁盘中，在 DOS 命令列下键入 `FORMAT A:/S` 创建一张可以开机的启动盘。但是请注意，请不要拷贝 `AUTOEXEC.BAT` 和 `CONFIG.SYS` 至启动盘中。
2. 接著请在 DOS 提示符号下键入 `COPY D:\AFLASH\AFLASH.EXE A:\`（这里假设您的光驱的磁盘代号为 D），将 `AFLASH.EXE` 拷贝至您的启动盘中。



AFLASH 只能在 DOS 模式下运行，并且不能在 Windows 里的 MS-DOS 模式里运行，所以要备份 BIOS 内容，您必须制作一片启动盘，并且将 AFLASH 拷贝到该启动盘中运行。

3. 用这片启动盘重新开机。



在 BIOS 程序的设备开机顺序中，您必须将软驱开机排在第一位。

4. 在 DOS 模式下，键入 A:\AFLASH <Enter> 运行 AFLASH。

```
ASUS ACPI BIOS
FLASH MEMORY WRITER V2.0
Copyright (C) 1994-2001 ASUS/ASUS COMPUTER INC.

Flash Memory: Winbond W29C020 or SST 29EE020 or Intel 82802AB
Current BIOS Version: ASUS XXX-XX ACPI BIOS Revision 100X
BIOS Model          : XXX-XX
BIOS Built Date     : 12/25/01

Choose one of the following:
1. Save Current BIOS To File
2. Update BIOS Including Boot Block and ESCD

Enter choice: [1]

Press ESC To Exit
```



如果 Flash Memory 为「unknown」，即表示这个快闪芯片不能被写入升级，或者是不支持 ACPI BIOS，因此无法用快闪内存升级应用程序来升级 BIOS 的内容。

5. 在主菜单中选择 1. Save Current BIOS to File 并按下 <Enter> 键，接著一个名为 Save Current BIOS To File 的画面会跟著出现。

```
Save Current BIOS To File

Flash Memory: Winbond W29C020 or SST 29EE020 or Intel 82802AB
Current BIOS Version: ASUS XXX-XX ACPI BIOS Revision 100X
BIOS Model          : XXX-XX
BIOS Built Date     : 12/25/01

Please Enter File Name to Save: XXX-XX.XXX

BIOS Saved Successfully
Press ESC To Continue
```

6. 当询问文件名称的问句出现时，请输入文件名和路径（例如 A:\XXX-XX.XXX），然后按下 <Enter>。

## BIOS 程序升级



当使用主板出现问题并且您确定升级 BIOS 版本之后可以排除问题的时候再进行 BIOS 升级动作。否则任意升级 BIOS 程序有可能会引发主板更多的问题!

1. 从网络上(华硕的互联网、FTP 或 BBS)下载最新版的华硕 BIOS, 并将它储存在上述启动盘中。您可以在本用户手册的第 10 页得到更多软件下载的相关位址信息。
2. 用上述的启动盘开机。
3. 在 A:\ 的提示符号下运行 AFLASH.EXE。
4. 在 MAIN MENU 中选择第 2 项 Update BIOS Including Boot Block and ESCD。
5. 当 Update BIOS Including Boot Block and ESCD 画面出现时, 请键入要升级 BIOS 内容的文件名和路径(例如 A:\XXX-XX.XXX), 然后按下 <Enter>。

```
Update BIOS Including Boot Block and ESCD
Flash Memory: Winbond_M29C828 or SST_29EE028 or Intel_82802AB
Current BIOS Version: ASUS XXX-XX ACPI BIOS Revision 188X
BIOS Model          : XXX-XX
BIOS Built Date     : 05/25/01
Please Enter File Name for NEW BIOS: A:\XXX-XX.XXX
```

6. 接下来的画面请您确认是否要升级, 请按下「Y」开始升级动作。

```
Update BIOS Including Boot Block and ESCD
Flash Memory: Winbond_M29C828 or SST_29EE028 or Intel_82802AB
BIOS Version
[CURRENT ] ASUS XXX-XX ACPI BIOS Revision 188X
[Test.cmd] ASUS XXX-XX ACPI BIOS Revision 188X
BIOS Model
[CURRENT ] XXX-XX
[Test.cmd] XXX-XX
Date of BIOS Built
[CURRENT ] 05/25/01
[Test.cmd] 05/23/00
Check sum of 1881.B10 is F266.
Are you sure (Y/N) ? [Y]
Press ESC To Return to Main Menu
```

7. AFLASH 程序开始升级 BIOS 信息到您的快闪内存 BIOS 芯片中，当程序结束时，会出现 Flashed Successfully 信息。

```
Update BIOS Including Boot Block and ESCD
Flash Memory: Winbond W29C020 or SST 29EE020 or Intel 82802AB
BIOS Version
[Current ] ASUS XXX-XX ACPI BIOS Revision 100X
[Test.aud] ASUS XXX-XX ACPI BIOS Revision 100X
BIOS Model
[Current ] XXX-XX
[Test.aud] XXX-XX
Date of BIOS Build
[Current ] 12/25/01
[XXX.XXX] 05/23/03
Check sum of 1001.010 is F266.
Are you sure (Y/N) ? [Y]
Block Erasing -- Done
Programming -- 3FFF
Flashed Successfully
Press ESC To Continue
```

8. 最后请根据画面上的指示，可以选择按「Esc」键离开本程序或者运行其他动作。

```
ASUS ACPI BIOS
FLASH MEMORY WRITER V2.0
Copyright (C) 1994-2001 ASUSTeK COMPUTER INC.
Flash Memory: Winbond W29C020 or SST 29EE020 or Intel 82802AB
Current BIOS Version: ASUS XXX-XX ACPI BIOS Revision 100X
BIOS Model : XXX-XX
BIOS Build Date : 12/25/01
Choose one of the followings:
1. Save Current BIOS To File
2. Update BIOS Including Boot Block and ESCD
Enter choice: [1]
You have flashed the EPROM. It is recommended that you turn off
the power, enter SETUP and Load Setup Defaults to have CMOS
updated with new BIOS when exits.
Press ESC To Exit
```



如果在升级 BIOS 的过程中遇到困难，不要关掉电源或是重新开机，只要再重复升级的程序即可。如果问题仍然存在，将备份在软盘上的原版 BIOS 重新写回去。如果快闪内存升级应用程序不能成功完整地完成任务，则您的系统可能会无法开机。如果无法开机，请洽各地的华硕经销商。

### 2.1.3 使用 CrashFree BIOS 恢复 BIOS 程序

华硕最新自行研发的 CrashFree BIOS 工具程序，让您在当 BIOS 程序和数据被病毒入侵或毁损时，可以轻松地从驱动程序及应用程序光盘中，或是从含有最新或原始的 BIOS 文件的软盘中恢复 BIOS 程序的数据。



1. 在运行升级 BIOS 程序之前，请准备随主板附赠的驱动程序及实用光盘程序，或是存有 BIOS 文件 (1016BPMX.BIN) 的软盘。
2. 若您已经主板 BIOS 文件备份至一张可开机的软盘，您也可以使用这张软盘来恢复 BIOS 程序，请参阅「2.1.1 创建开机软盘」一节来创建可开机软盘。

#### 使用软盘恢复 BIOS 程序：

1. 启动系统。
2. 当系统检测 BIOS 发生错误，将出现以下信息。

```
Bad BIOS checksum. Starting BIOS recovery...
Checking for floppy...
```

3. 把存有原始的或最新的 BIOS 文件 (1016BPMX.BIN) 的软盘放入磁盘中，若是所有升级所需的文件都可以在软盘中读取得到，就会开始进行 BIOS 程序升级的程序。若是从华硕网站下载的 BIOS 程序名称不一样，例如文件名称为 P4BPMX11.BIN，请将此 BIOS 文件重新命名为“1016BPMX.BIN”。BIOS 升级程序会一直运行到找到 1016BPMX.BIN 文件为止。

```
Bad BIOS checksum. Starting BIOS recovery...
Checking for floppy...
Floppy found!
Reading file "1016BPMX.BIN". Completed.
Start flashing...
```



请勿在升级 BIOS 程序文件时关闭或重新启动系统！此举将会导致系统损毁！

4. 当系统升级完成时，会自动重新开机。

## 2.2 BIOS 程序设置

BIOS (Basic Input and Output System: 基本输入输出系统) 是每一部电脑用来记忆周边硬件相关设置, 让电脑正确管理系统运行的程序, 并且提供一个菜单式的使用接口供用户自行修改设置。经由 BIOS 程序的设置, 您可以改变系统设置值、调整电脑内部各项元件参数、更改系统性能以及设置电源管理模式。

如果您是自行组装主板, 那么, 在重新设置系统, 或是当您看到了 RUN SETUP 的信息时, 您必须输入新的 BIOS 设置值。有时候您可能会需要重新设置电脑开机密码, 或是更改电源管理模式的设置等, 您都需要使用到 BIOS 的设置。

本主板使用 EEPROM 内存芯片, BIOS 程序就储存在这个 EEPROM 芯片中。利用快闪内存升级应用程序, 再依本节所述的步骤进行, 可以下载并升级成新版的 BIOS。由于储存 BIOS 的只读内存平时只能读取不能写入, 因此您在 BIOS 中的相关设置, 例如时间、日期等等, 事实上是储存在随机存取内存 (CMOS RAM) 中, 通过电池将其数据保存起来, 因此, 即使电脑的电源关闭, 其数据仍不会流失 (随机存取内存可以写入数据, 但若无电源供应, 数据即消失)。当您打开电源时, 系统会读取储存在随机存取内存中 BIOS 的设置, 进行开机测试。在开机之后, 系统仍在自我测试 (POST, Power-On Self Test) 时, 按下 <DELETE> 键, 就可以启动设置程序。

华硕 BIOS 设置程序以简单容易使用为理念, 菜单方式的设计让您可以轻松浏览选项, 进入次菜单点选您要的设置, 假如您不小心做错误的设置, 而不知道如何补救时, 本设置程序提供一个快捷键直接恢复到上一个设置, 这些将在以下的章节中有更进一步的说明。



由于 BIOS 程序的版本会不定时地升级, 因此实际上的设置画面也许会和手册中的示范画面有所不同, 但这些变化并不会影响到系统性能的表现。

### 2.2.1 BIOS 程序菜单介绍

BIOS 设置程序最上方各菜单功能说明如下:

MAIN	系统基本设置, 例如系统时间、日期与磁盘种类等等。
ADVANCED	高级功能设置, 例如设置开机密码、进入 BIOS 设置密码等。
POWER	电源管理模式设置。
BOOT	开机磁盘设置。
EXIT	离开 BIOS 设置程序。

使用左右方向键移动选项, 可切换至另一个菜单画面。



## 2.2.2 操作功能键说明

在 BIOS 设置画面下方有两排功能设置键，用以浏览菜单选择设置值，其功用如下表所示：

功能鍵及替代鍵	功能說明
<F1> or <Alt + H>	显示一般求助窗口
<Esc>	跳离目前菜单到上一层菜单，在主菜单中直接跳到 Exit 选项
← or → (keypad arrow)	向左或向右移动高亮度选项
↑ or ↓ (keypad arrows)	向上或向下移动高亮度选项
- (minus key)	将选项设置移后
+ (plus key) or spacebar	将选项设置移前
<Enter>	进入高亮度选项的次菜单
<Home> or <PgUp>	将高亮度选项移到本页最上一个选项
<End> or <PgDn>	将高亮度选项移到本页最下一个选项
<F5>	将目前选项参数设置为缺省值
<F10>	存储文件并离开 BIOS 设置程序

### 一般求助画面

除了选项旁边的功能说明之外，按下 <F1> 键（或是 <Alt> + <H>）亦可读取一般求助画面，该内容简介菜单下方热键的功能。

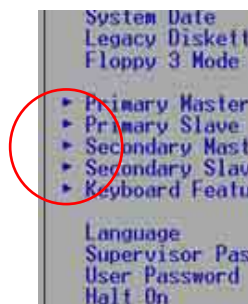
### 存储文件并离开 BIOS 设置程序

请参考「2.7 離開菜單」章节有关如何存储文件并离开 BIOS 设置程序详细说明。

### 卷轴

当求助画面右边出现卷轴时，代表有更多的内容无法一次同时显示在屏幕上，您可以用上下方向键移动卷轴或是使用 <PgUp> 及 <PgDn> 键以看到更多的信息，按下 <Home> 键可以到达画面最上方，按下 <End> 键可以到达画面最下方，欲离开求助画面请按下 <Enter> 或是 <Esc> 键。

## 次菜单



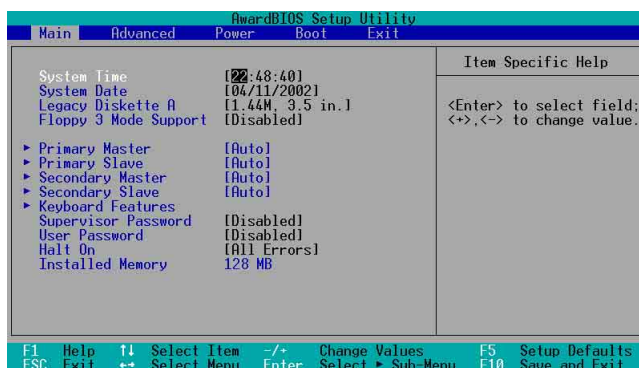
选项左边若有一个三角型符号代表它有次菜单，次菜单包含该选项的进一步参数设置，将高亮度选项移到该处按下 <Enter> 键即可进入次菜单，要离开次菜单回到上一个菜单击 <ESC>，次菜单的操作方式与主菜单相同。

在菜单的右侧有关于高亮度选项所到处的选项功能说明，请试著操作各功能键更改设置以熟悉整个 BIOS 设置程序，若不小心更改了某项设置也没关系，您可以在离开 BIOS 设置程序时选择不存储文件离开，刚刚做的所有设置都不会储存在 BIOS 里，下次开机仍会使用先前的设置，或是您也可以读取 BIOS 缺省值 <F5>，即可恢复到刚买电脑时的设置。

当您在不同的菜单间切换设置时，在菜单右方的“Item Specific Help”窗口将会出现相对的说明，告诉您目前设置选项的相关信息。

## 2.3 主菜单 (Main Menu)

进入 BIOS 设置程序的第一个主画面内容如下图：



### System Time [XX:XX:XX]

设置系统的时间（通常是目前的时间），格式分别为时、分、秒，有效值则为时（00 到 23）、分（00 到 59）、秒（00 到 59）。可以使用 <Tab> 或 <Tab> + <Shift> 组合键切换时、分、秒的设置，直接输入数字。

### System Date [XX/XX/XXXX]

设置您的系统日期（通常是目前的日期），顺序是月、日、年，格式为月（1 到 12）、日（1 到 31）、年（到 2099）。使用 <Tab> 或 <Tab> + <Shift> 键切换月、日、年的设置，直接输入数字。

### Legacy Diskette A [1.44M, 3.5 in.]

本项目储存了软驱的相关信息，设置值有：[None] [360K, 5.25 in.] [1.2M, 5.25 in.] [720K, 3.5 in.] [1.44M 3.5 in.] [2.88M, 3.5 in.]。

### Floppy 3 Mode Support [Disabled]

这是日本标准的磁盘，可以支持读写 1.2MB、3.5 英寸软驱。设置值有：[Disabled] [Enabled]。

### Supervisor Password [Disabled] / User Password [Disabled]

这个部份可以设置系统管理者密码及用户密码，将高亮度选项移到此处，按下 <Enter> 即可设置密码。

输入密码之后按下 <Enter>，可以输入八个英数字，但符号及其他键不予辨别。欲清除密码设置，只要删除输入之文字，并按下 <Enter> 键即可清除。再输入一次密码确认密码输入是否正确，然后按下 <Enter>，此时密码功能即为开启，这个密码允许用户进入 BIOS 程序进行所有设置。

欲取消密码，将高亮度选项移到此处按下 <Enter>，不输入任何密码再按下 <Enter>，即可取消密码功能设置。

---

#### 密碼設置注意事項

BIOS 设置程序允许您在主菜单 (Main Menu) 指定密码，这个密码控制系统启动后进入 BIOS 时的身分确认，此密码不分大小写。BIOS 设置程序允许您指定两个不同的密码，一个为系统管理者密码 (Supervisor password)，另一为用户密码 (User password)。假如密码功能设置为关闭，则任何人都可以进入您的电脑，进行 BIOS 程序的各项设置；假如密码功能设置为开启，则必须使用系统管理者密码才能进入电脑进行 BIOS 程序的各项设置。

---

#### 忘記密碼怎麼辦？

假如您忘记当初所设置的密码时，您可以通过清除 CMOS 的实时时钟 (RTC) 内存达到清除密码的目的，这个内存内的数据是由主板上内置的电池电源所维持。要清除实时时钟内存，请去除电源插头与主板上的电池，然后再将电池安装回去后约过二秒钟，再重新开机。

---

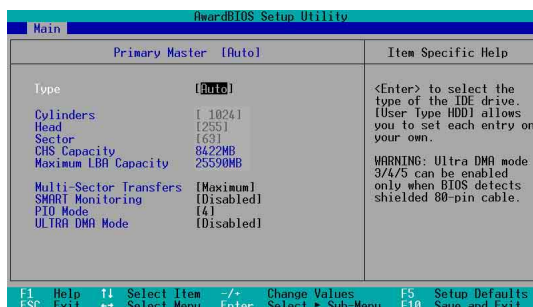
### Halt On [All Errors]

此部份决定造成系统死机的错误形态，设置值有：[All Errors] [No Error] [All but keyboard] [All but Disk] [All but Disk/keyboard]。

### Installed Memory [XXX MB]

这个部份显示系统开机时检测到的常规内存容量，此部份不能修改。

### 2.3.1 Primary and Secondary Master/Slave 次菜单



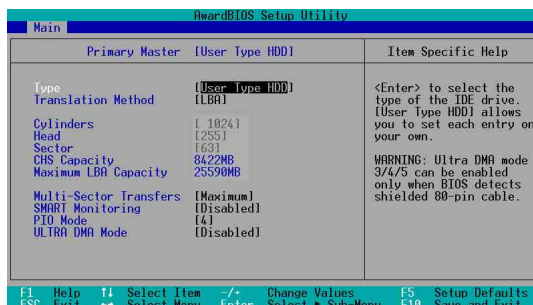
#### Type [Auto]

选择 [Auto] 项目，系统会自动检测内置的 IDE 硬碟及其相关参数，若检测成功，则将其参数值显示在次菜单里；若检测失败，您必须手动设置参数，请选择 [User Type HDD] 项目做设置。欲知悉更多的设置细节，请参考下一节的说明。



在设置 IDE 硬碟机参数前，请先确认您已拥有该硬碟机的正确的参数设置值。

#### [User Type HDD]



您可以自行输入磁柱 (Cylinder) 数目、读写磁头 (Head) 数目以及硬碟每一碟轨的磁扇 (Sector) 数目。您可以阅读硬碟的使用文件或直接查看硬碟上的标签贴纸来获得上述数值。

若没有安装设备或者您想去除某一设备并且不再安装回去，那么请选择 [None]。

其他的设置则还有：

- [CD-ROM] - 设置 IDE 接口光驱
- [LS-120] - 设置 LS-120 兼容软驱
- [ZIP] - 设置 ZIP 兼容软驱
- [MO] - 设置 IDE 接口MO驱动器
- [Other ATAPI Device] - 设置其他未列出的 IDE 接口设备

若已完成这个次菜单的设置，请按下 <Esc> 键就可以跳出次菜单回到主菜单 (Main) 的画面。在主菜单中您可以看到刚刚所设置的硬碟机容量已经显示在画面上。

#### Translation Method [LBA]

这个部份是设置 IDE 硬碟的使用模式。其中「逻辑区块定址 (LBA, Logical Block Access)」模式是使用 28 位的定址方式，因此不需要设置磁柱、磁头、磁扇等参数。必须注意的是当您使用的硬碟容量超过 504MB 时，则必须使用 LBA 定址模式。设置值有：[LBA] [LARGE] [Normal] [Match Partition Table] [Manual]。

#### Cylinders

这个部份是设置磁柱 (Cylinder) 数目。请参考硬碟机厂商所提供的参数表以便输入正确的数值。若要手动输入参数，请选择 [User Type HDD]，而 Translation Method 一项则必须设置为手动 [Manual]。

#### Head

这个部份是设置硬碟的读/写磁头数。请参考硬碟机厂商提供的参数表输入正确的数值。若要改变这个设置，请选择 [User Type HDD] 项目，而 Translation Method 项目必须设置为手动 [Manual]。

#### Sector

这个部份是设置硬碟每一磁轨的磁扇 (Sector) 数目。请参考硬碟机厂商提供的参数表输入正确的数值。若要改变这个设置，请选择 [User Type HDD] 项目，而且 Translation Method 必须设置为手动 [Manual]。

#### CHS Capacity

这个部份会显示硬碟机的容量 (CHS)。硬碟容量的计算方式是以 CHS 定址方式取得，基本上是磁柱数 (C) X 磁头数 (H) X 每个碟轨的磁区数 (S) 相乘的结果。

#### Maximum LBA Capacity

这个部份会显示硬碟机的 LBA 最大容量，利用逻辑区块定址 (LBA) 方式可以突破早期硬碟 528MB 的容量限制。BIOS 会根据您所输入的硬碟信息来计算出 LBA 的最大容量。

### Multi-Sector Transfers [Maximum]

容量大小不同的硬碟的每一个区块所能使用的磁扇会根据容量而改变，本项目会自动设置硬碟每个区块所能使用的最高扇区数目。必须注意的是，当这个项目设置为自动计算磁扇数，那么所获得的数值未必是该硬碟机最快的设置。您也可以自行设置此数值，请参考硬碟机厂商提供的数据再做最佳的设置。若要改变这个设置，请选择 [User Type HDD] 项目，设置值有：[Disabled] [2 Sectors] [4 Sectors] [8 Sectors] [16 Sectors] [32 Sectors] [Maximum]。

### SMART Monitoring [Disabled]

您可以设置是否启用「自我监控、分析与回报技术 (S.M.A.R.T., Self-Monitoring, Analysis and Reporting Technology)」，这个技术可以用来监控硬碟内部各项数值，譬如温度、转速、或是剩余空间等等。这个功能缺省值为关闭，因为在这个功能中所使用的多项资源会降低系统的性能。设置值有：[Disabled] [Enabled]。

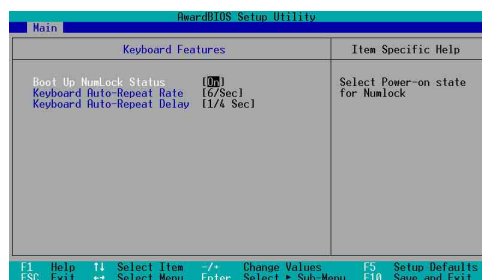
### PIO Mode [4]

您可以为硬碟机设置「可程序化输入/输出 (PIO, Programmed Input/Output)」模式，它可以有效提升系统与 IDE 碟控制器之间的传输速度，Mode 0 到 Mode 4 依序代表传输性能的递增。设置值有：[0] [1] [2] [3] [4]。

### Ultra DMA Mode [Disabled]

Ultra DMA 能够提高 IDE 兼容设备的传输速度以及数据的完整性，如果设置为 [Disabled] 将会关闭 Ultra DMA 功能。欲改变此参数，在 [Type] 项目请选择 [User Type HDD]。设置值有：[0] [1] [2] [3] [4] [5] [Disabled]。

## 2.3.2 键盘功能设置 (Keyboard Features)



### Boot Up NumLock Status [On]

本选项是用来设置当系统开机时是否要让键盘上的「Number Lock」灯号亮起显示，设置值有：[Off] [On]。

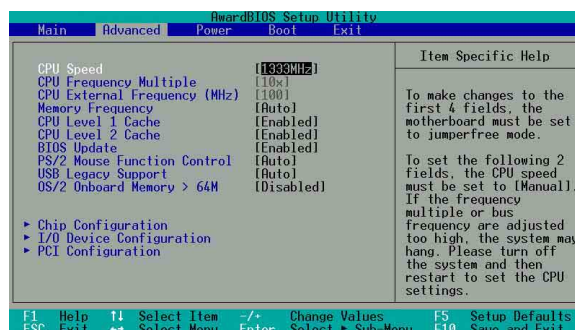
### Keyboard Auto-Repeat Rate [6/Sec]

本选项是用来控制系统重复键盘的速度。设置值有：[6/Sec] [8/Sec] [10/Sec] [12/Sec] [15/Sec] [20/Sec] [24/Sec] [30/Sec]。

### Keyboard Auto-Repeat Delay [1/4 Sec]

本选项是用来控制显示两个字母之间的延迟时间，设置值有：[1/4 Sec] [1/2 Sec] [3/4 Sec] [1 Sec]。

## 2.4 高级菜单 (Advanced Menu)



### CPU Speed

本项目显示中央处理器现行的频率。

### CPU Frequency Multiple

本项目显示中央处理器的倍频值。中央处理器的运行时钟频率 (CPU Speed) 是由倍频与外频 (external frequency) 相乘而得。

### CPU External Frequency (MHz)

本项目显示系统总线与 PCI 总线的频率值。总线的频率 (外频) 乘以倍频等于中央处理器的时钟 (CPU Speed)。用来设置中央处理器的外频值。

### Memory Frequency [Auto]

本项目用来设置是否要让内存的运行时钟频率和系统的运行时钟频率同步。弹出式菜单内的设置值会根据上一项目 CPU Frequency (MHz) 的设置而改变。

### CPUID Maximum Value Limited [Disabled]

本项目可以让您开启或关闭某些较旧的操作系统像是 Windows NT4.0 之处理器最大值限制设置。设置值有：[Disabled] [Enabled]。

### **CPU Level 1 Cache, CPU Level 2 Cache [Enabled]**

本项目用来启用或关闭 CPU 内置的第一级及第二级缓存。设置值有：  
[Disabled] [Enabled]。

### **BIOS Update [Enabled]**

如果开启这个功能选项，可以让 BIOS 为 CPU 升级其内部数据；如果这个功能选项被关闭，BIOS 便不为 CPU 做升级内部数据的动作。设置值有：  
[Disabled] [Enabled]。

### **PS/2 Mouse Function Control [Auto]**

设置为 [Auto] 时可以让系统在开机时自动检测 PS/2 鼠标。如果有检测到，则 BIOS 会将 IRQ 12 指派给 PS/2 鼠标使用。否则，IRQ 12 会留给其它的扩充卡使用。若设置为开启 [Enabled]，那么无论开机时是否有检测到 PS/2 鼠标，BIOS 程序都会将 IRQ 12 保留供 PS/2 鼠标使用。设置值有：  
[Enabled] [Auto]。

### **USB Legacy Support [Auto]**

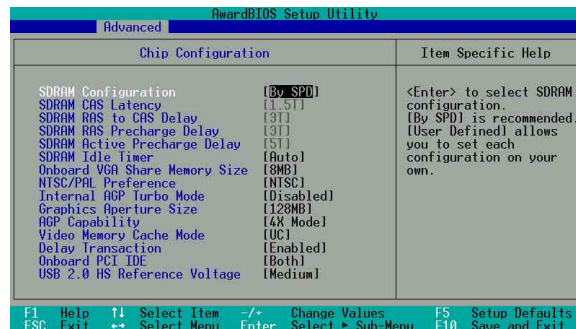
本主板支持USB端口 (USB) 设备。当设置为缺省值 [Auto] 时，系统可以在开机时便自动检测是否有 USB 设备存在，若是，则启动 USB 控制器；反之则不会启动。但是若您将本项目设置为 [Disabled] 时，那么无论是否存在 USB 设备，系统内的 USB 控制器都处于关闭状态。设置值有：  
[Disabled] [Enabled] [Auto]。

### **OS/2 Onboard Memory > 64M [Disabled]**

如果您是使用 OS/2 操作系统，而且所使用的内存超过 64MB，那么请将此项目设置为 [Enabled]，否则请保留此设置为 [Disabled] 即可。设置值有：  
[Disabled] [Enabled]。



## 2.4.1 芯片组设置 (Chip Configuration)



### SDRAM Configuration [By SPD]

这个部份用以设置以下第 2 到第 5 项的最佳化速度控制，请依照您所使用的内存条而定。缺省值为 [By SPD]，经由读取内存条的 SPD (Serial Presence Detect) 芯片的内容来设置第 2 到第 5 项。内存条内的 EEPROM 保存了不可或缺的模组信息，例如内存形式 (memory type)、容量大小 (size)、速度 (speed)、电压 (voltage) 以及 module banks 等。设置值有：[User Define] [By SPD]。



SDRAM 参数设置 (2~5项) 唯有在 SDRAM Configuration 项目设为 [User Defined] 时才能更改。

### SDRAM CAS Latency [2T]

这个项目用来控制在 SDRAM 送出读取命令和实际上数据开始动作时间的周期时间。建议您使用缺省值以保持系统的稳定。

### SDRAM RAS to CAS Delay [3T]

这个项目用来控制 SDRAM 送出启动命令和实际上开始读/写命令这两者间的周期时间。建议您使用缺省值以保持系统的稳定。

### SDRAM RAS Precharge Delay [3T]

这个项目用来控制当 SDRAM 送出 Precharge 命令后，多少时间内不得再送出命令。

### SDRAM Active Precharge Delay [5T]

这个项目用来控制提供给 SDRAM 参数使用的 SDRAM 时钟周期数。

### SDRAM Idle Timer [Infinite]

设置值有：[Infinite] [0T] [8T] [16T] [64T] [Auto]。

### Onboard VGA Memory Size [8MB]

这个项目用来设置内置式 VGA 所使用的内存大小。

#### NTSC/PAL Preference [NTSC]

本项目用来选择视频传送与接收的标准。设置值有：[NTSC] [PAL]。

#### Internal AGP Turbo Mode [Disabled]

本项目用来启用 [Enabled] 或关闭 [Disabled] AGP Turbo Mode 功能。缺省值为 [Enabled]。设置值有：[Enabled] [Disabled]。

#### Graphics Aperture Size [128MB]

这个项目可以让您选择要对 AGP 显示图形数据使用多少内存映对，设置值有：[128MB] [256MB]。

#### AGP Capability [4X Mode]

本主板支持传输速率最高可达每秒 1066MB 的 AGP 4X 接口。由于 AGP 4X 可以向下兼容，所以您也可以设置 [4X Mode] 而在本主板上使用 AGP 1X 或 2X 的显卡。当本项目设为 [1X Mode] 时，那麽就算是使用 AGP 4X 的显卡，则 AGP 接口都仅提供最高 266MB 的数据传输率。设置值有：[1X Mode] [4X Mode]。

#### Video Memory Cache Mode [UC]

USWC (uncacheable, speculative write combining) 是一种由处理器提供显存的全新缓存技术。它可由于快速读取显示数据来大幅改善图形显示的速度。若您的显卡并不支持此项新功能，那麽您必须设置本项目为 [UC] 无法读取，否则系统将无法开机。设置值有：[UC] [USWC]。

#### Delay Transaction [Disabled]

设置为 [Enabled] 时，那麽当中央处理器在存取 8 位 ISA 扩展卡的数据时会释放 PCI 总线。在不需要 PCI 延迟处理的情况下，这样的程序通常会花掉约 50 至 60 的 PCI 时钟周期。当您使用的 ISA 扩展卡不兼容 PCI 2.1 规格时，请将本项目设置在 [Disabled]。设置值有：[Enabled] [Disabled]。

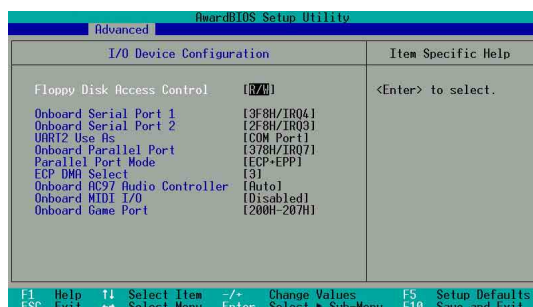
#### Onboard PCI IDE [Both]

您可以选择是否开启 Primary IDE 通道或是 Secondary IDE 通道，可以将两个通道全部都开启，当然也可以将之关闭。设置值有：[ B o t h ] [Primary] [Secondary] [Disabled]。

#### USB 2.0 HS Reference Voltage [Medium]

本项目用来设置 USB 2.0 设备所使用的电压。设置值有：[Low] [Medium] [High] [Maximum]。

## 2.4.2 输入/输出设备设置 (I/O Device Configuration)



### Floppy Disk Access Control [R/W]

当设置为 [Read Only] 时，表示放在软驱内的软盘数据只能读取，无法写入任何数据到此软驱中。缺省值 [R/W] 则是维持软驱可以进行读取/写入动作。设置值有：[R/W] [Read Only]。

### Onboard Serial Port 1 [3F8H/IRQ4], Port 2 [2F8H/IRQ3]

这两个选项可以设置串口 COM 1 和 COM 2 的位址。COM 1 及 COM 2 必须使用不同的位址值。

### UART2 Use As [COM Port]

这个项目可以让您选择将 UART2（第二组通用非同步接收转换器）作为何种用途的设备。设置值有：[COM Port] [IR]。

### Onboard Parallel Port [378H/IRQ7]

本选项是用来设置并口所使用的位址。如果您关闭本设置，那麽会使 Parallel Port Mode 和 ECP DMA Select 这两个选项没有作用。设置值有：[Disabled] [378H/IRQ7] [278H/IRQ5]。

### Parallel Port Mode [ECP+EPP]

本项目用来设置并口的操用模式。[Normal] 表示单向的正常速度；[EPP] 表示双向下的最大速度；而 [ECP] 表示在双向下比最大速度更快的速度。[ECP+EPP] 则是缺省值，表示在正常速度下以双车道 (Two-way) 的模式运行。这个连接端口与目前的并口硬件兼容，因此，若不需要使用 ECP 模式的话，它也可以当作一般标准的并口模式使用。ECP 模式提供 ECP 支持 DMA 之自动高速爆发带宽通道，不论是正向（主机到周边）或是反向（周边到主机）。设置值有：[Normal] [EPP] [ECP] [ECP+EPP]。

### ECP DMA Select [3]

为您所使用的 ECP 模式设置并口的 DMA 通道。只有在 Parallel Port Mode 项目选择 [ECP] 或者 [ECP+EPP] 选项时，您才能更改本项设置值。设置值有：[1] [3]。

### Onboard AC97 Audio Controller [Auto]

如果本项目是设置在 [Auto]，主板上的 BIOS 将会自动检测您是否有使用任何的音频设备。如果 BIOS 检测到您正在使用这些音频设备，那么主板上内置的声卡控制器就会开始运行。如果没有任何的音频设备被 BIOS 检测到，则主板上内置的声卡控制器功能就会关闭。如果在使用主板内置的音频控制器时发生任何冲突，请将适当的选项设成 [Disabled]。设置值有：[Disabled] [Auto]。

### Onboard MIDI I/O [Disabled]

本选项是用来设置数码乐器接口所使用的输出/ 输入位址。设置值有：[330H-331H] [300H-301H] [Disabled]。

### Onboard Game Port [200H-207H]

本选项是用来设置游戏摇杆连接端口所使用的输出/ 输入位址。设置值有：[Disabled] [200H-207H] [208H-20FH]。

## 2.4.3 PCI 设置 (PCI Configuration)



### Slot 1, Slot 2, Slot 3 IRQ [Auto]

本项设置会自动指派给每一个 PCI 扩展槽所需的 IRQ 中断要求值。每一项的缺省值皆设置为 [Auto]，表示系统会自动指派 IRQ 值。设置值有：[Auto] [NA] [3] [4] [5] [7] [9] [10] [11] [12] [14] [15]。

### PCI/VGA Palette Snoop [Disabled]

有一些非标准结构的显卡，如 MPEG 或是图形加速卡，也许会有颜色不精确的情况发生。将这个项目设置在 [Enabled] 可以改善这个问题。如果您使用的是标准 VGA 显卡，那么请保留缺省值 [Disabled]。设置值有：[Disabled] [Enabled]。

### PCI Latency Timer [32]

请使用缺省值 [32] 以让系统能发挥最佳的性能与稳定性。

### USB 1.1 Controller [3 Controllers]

本项目可让您设置欲启动的 USB 1.1 设备控制器。设置值有：[Disabled] [3 Controllers]。

### USB 2.0 Controller [Enabled]

本项目用来开启或关闭 USB 2.0 设备控制器。设置值有：[Disabled] [Enabled]。

### Primary VGA BIOS [PCI VGA Card]

若您的系统中装有 PCI 显示扩展卡，这个选项允许您选择优先使用的显卡。设置值有：[PCI VGA Card] [Onboard VGA]。

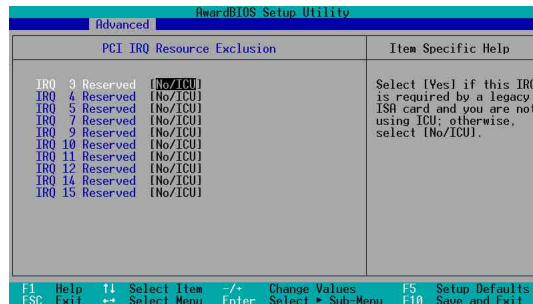
### Onboard LAN Controller [Enabled]

这个项目用来启用或关闭主板内置网络芯片控制器的功能。本项目只有在有内置网络芯片的主板才会出现。设置值有：[Disabled] [Enabled]。

### Onboard LAN Boot ROM [Disabled]

这个项目用来启用或关闭主板内置网络芯片的开机只读内存 (Boot ROM) 的功能。本项目只有在启用内置网络功能时才会出现。设置值有：[Disabled] [Enabled]。

## PCI IRQ 资源调整 (PCI IRQ Resource Exclusion)

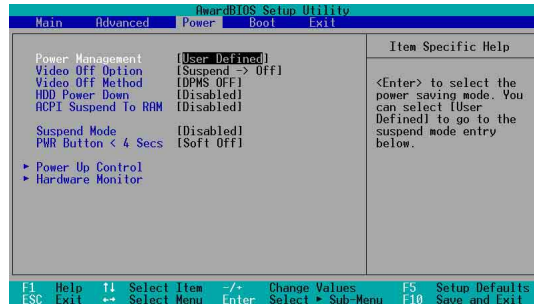


### IRQ XX Reserved [No/ICU]

本项可以指定 IRQ 固定分配给非 PNP 的扩展卡使用。当设成 [No/ICU] 时，表示将 IRQ 的分配交给 ICU (ISA CONFIGURATION UTILITY) 来设置。如果您的扩展卡需要固定的 IRQ，又不能给 ICU 分配，那么您就要将该 IRQ 的设置改成 Yes。例如，您安装一个非 PNP 的扩展卡，它要 IRQ 10，那么您可以将 IRQ 10 Reserved 设置成 [Yes]。设置值有：[No/ICU] [Yes]

## 2.5 电源管理 (Power Menu)

电源管理菜单可以让您节省电脑的用电量。譬如其中一项功能可以让您做适当的设置使得显示屏和硬碟机在一段期间不工作之后将其电源关闭，以减少电源的浪费。



### Power Management [User Defined]

使用任何自动的电力节电功能时，请务必启动本项目。若本项目设为 [Disabled]，那么电源管理项目中的设置不做任何动作。[User Define] 选项能让您自行调整所希望的设置值。当选择 [Max Saving] 时，系统电源将会保留最大程度的节约量。至于 Suspend Mode 的部份，则会载入预先定义好的设置值，以确定使用最大程度的节电功用。

本选项可以让系统来控制电源消耗。[Max Saving] 可以在系统停用一段时间后将系统进入节电模式，系统将自定 Doze、Standby、Suspend Mode 等项目为最低值，达到最节电的目的。[Min Saving] 和 [Max Saving] 大致相同，只是等待的时间较长。[Disable] 将本功能关闭，[User Define] 可以让您自行设置。设置值有：[User Defined] [Disabled] [Min Saving] [Max Saving]。



您应该先将 APM (Advanced Power Management) 安装在电脑上，以便系统之时间及日期数据在节电模式下可被 BIOS 的「电源管理」进行升级。在 DOS 下，您要在 CONFIG.SYS 中加上 C:\DOS\POWER.EXE。在 Windows 3.x 或 Windows 95/98/ME 中，您要加上 APM 的功能，请在「控制面板」中选「电源」即可设置。在 Windows 98/ME 或升级的版本，APM 功能已经自动安装好了。在桌面上的控制列将会出现一个电源插头的缩略图，选择「高级」即可设置。

### Video Off Option [Suspend -> Off]

本选项决定何时启动显示屏电源关闭的节电功能。设置值有：[Always On] [Suspend -> Off]。

### Video Off Method [DPMS OFF]

本选项提供多种将屏幕关闭的方法。这些选项包含了 DPMS OFF、DPMS Reduce ON、Blank Screen、V/H SYNC + Blank、DPMS Standby 以及 DPMS Suspend。DPMS (Display Power Management System) 功能是提供 BIOS 控制支持 DPMS 节电规格的显卡。[Blank Screen] 只是将屏幕变作空白（给没有能源节电功能的屏幕所使用）。



即使您已安装屏幕保护程序，由于本项目设置为 [Blank Screen]，因此将不会显示任何屏幕保护程序的效果。

[V/H SYNC+Blank] 会将屏幕变作空白，并停止垂直和水平的扫描。DPMS 允许 BIOS 控制显卡。如果您的屏幕不是 GREEN 的规格，请选 Blank Screen。要注意的是，在本功能下屏幕保护程序不能运行。设置值有：[Blank Screen] [V/H SYNC+Blank] [DPMS Standby] [DPMS Suspend] [DPMS OFF] [DPMS Reduce ON]。

### HDD Power Down [Disabled]

本项目是用来设置当硬碟停止运转之后多久进入节电模式的时间，设置值有：[Disable] [1 Min] [2 Min] [3 Min]...[15 Min]。

### ACPI Suspend To RAM [Enabled]

本项目用来启用或关闭 ACPI Suspend-to-RAM 节电功能。要使用本功能，ATX 电源必须可以提供至少 720 毫安培的电流及 +5VSB 的电压。设置值有：[Disabled] [Enabled]。

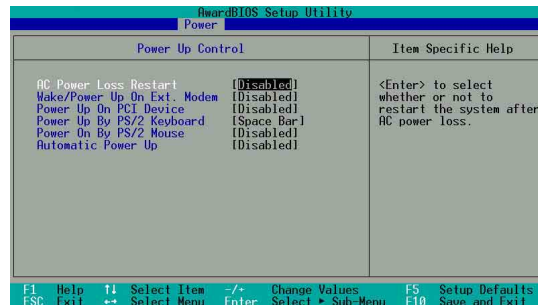
### Suspend Mode [Disabled]

这一个选项用来设置系统进入节电 (Suspend) 模式的时间。设置值有：[Disabled] [1~2 Min] [2~3 Min] [4~5 min] [8~9 Min] [20 Min] [30 Min] [40 Min] [1 Hour]。

### PWR Button < 4 Secs [Soft Off]

缺省值 Soft Off 表示如果 ATX 开关被按下不到四秒，会将 ATX 开关当成是一般的系统关机钮。Suspend 设置表示如果 ATX 开关被按下不到四秒时，系统会进入睡眠状态。无论什麼设置，将 ATX 开关按下超过四秒，会将系统关机。设置值有：[Soft off] [Suspend]。

## 2.5.1 电源启动控制 (Power Up Control)



### AC Power Loss Restart [Disabled]

设置系统在电源中断之后是否重新开启或是关闭。设置为 [Disabled] 在重新启动电源时系统维持关闭状态；设置为 [Previous State] 会将系统设置恢复到电源未中断之前的状态。设置值有：[Disabled] [Enabled] [Previous State]。

### Wake/Power Up On Ext. Modem [Disabled]

当电脑在软关机状态下，当调制解调器接收到信号时，设置为 [Enabled] 则系统重新开启；设置为 [Disabled] 则是关闭这项功能。设置值有：[Disabled] [Enabled]。

### Power Up On PCI Device [Disabled]

当本项目设置为 [Enabled] 时，您可以使用 PCI 接口的网卡或调制解调器扩充卡来开机。要使用本功能，ATX 电源必须可以提供至少 1 安培的电流及 +5VSB 的电压。设置值有：[Disabled] [Enabled]。

### Power Up By PS/2 Keyboard [Space Bar]

您可以指定要使用键盘上的哪一个功能键来开机。要使用本功能，ATX 电源必须可以提供至少 1 安培的电流及 +5VSB 的电压。设置值有：[Disabled] [Space Bar] [Ctrl-Esc] [Power Key]。

### Power On By PS/2 Mouse [Disabled]

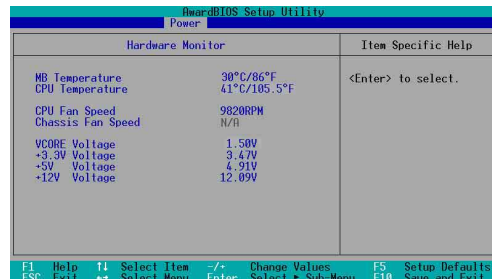
当您将本选项设置成 [Enabled] 时，您可以利用 PS2 鼠标来开机。要使用本功能，ATX 电源必须可以提供至少 1 安培的电流及 +5VSB 的电压。设置值有：[Disabled] [Enabled]。

### Automatic Power Up [Disabled]

本选项提供系统自动电源启动功能，您可以设置特定日期或是每一天电脑自动开启。设置值有：[Disabled] [Everyday] [By Date]。



## 2.5.2 系统监控功能 (Hardware Monitor)



MB Temperature [xxx°C/xxx°F]

CPU Temperature [xxx°C/xxx°F]

本系列主板具备了处理器、电源以及主板的温度探测器，可自动检测并显示目前主板与处理器的温度。

CPU Fan Speed [xxxxRPM] or [N/A]

Chassis Fan Speed [xxxxRPM] or [N/A]

为了避免系统因为过热而造成损坏，本系列主板备有中央处理器风扇、机箱内的风扇以及电源风扇的转速 RPM (Rotations Per Minute) 监控，所有的风扇都分别设置了转速安全范围，一旦风扇转速低于安全范围，华硕智能型主板就会发出警讯，通知用户注意。

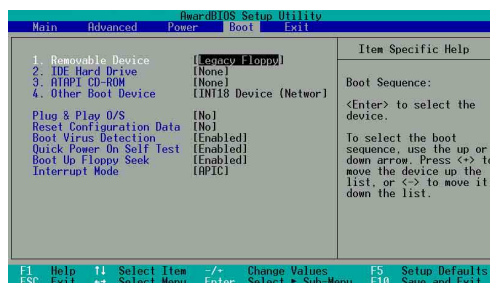
VCore Voltage, +3.3V Voltage, +5V Voltage, +12V Voltage

本系列主板具有电压监视的功能，用来确保主板以及 CPU 接受正确的电压，以及稳定的电流供应。



假如以上各项超过安全设置值，系统将显示：“Hardware Monitor found an error. Enter Power setup menu for details” 错误信息，接下来将出现：“Press F1 to continue or DEL to enter SETUP”。请按 <F1> 键继续或是按下 <DEL> 键进入设置程序。

## 2.6 启动菜单 (Boot Menu)



## 启动顺序

这个部份提供用户自行选择开机磁盘，以及搜寻开机磁盘顺序，使用上下键移到欲设置开机设备，使用 <+> 号或是 <Space> 键将其向上移动到第一个选项，使用 <-> 号键可以将其向下移动到最后一个选项，搜寻开机磁盘顺序将由第一个选项开始搜寻。设置值有：[Removable Devices] [IDE Hard Drive] [ATAPI CD-ROM] [Other Boot Device]。

### Removable Device [Legacy Floppy]

这个选项是用来设置系统中可携式储存设备，设置值有：[Disabled] [Legacy Floppy] [LS-120] [ZIP] [ATAPI MO]。

### IDE Hard Drive

这个选项可以用来设置欲包含在开机程序中的 IDE 硬碟，按下 [Enter] 键显示所有连接的 IDE 硬碟。

### ATAPI CD-ROM

这个选项可以用来设置欲包含在开机程序中的 ATAPI 光驱（IDE 光驱），按下 [Enter] 键显示所有连接的 ATAPI 光驱。

### Other Boot Device Select [INT18 Device (Network)]

这个选项可以用来设置除了硬碟与光驱以外其他的开机设备，设置值有：[Disabled] [SCSI Boot Device] [INT18 Device (Network)]。

### Plug & Play O/S [No]

这个部份让您使用即插即用（PnP, Plug-and-Play）操作系统来设置 PCI 总线插槽以取代 BIOS 设置。假如此项设置为 [Yes] 则操作系统将自动分配中断。若您使用的是非即插即用操作系统，或是为了避免重新设置中断，请设置为 [No]。设置值有：[No] [Yes]。

### Reset Configuration Data [No]

Extended System Configuration Data (ESCD) 控制系统中非即插即用设备，他也掌握著系统最后一次开机完整组合记录。选择 [Yes] 选项可以让系统开机时做开机自我测试（POST, Power-On-Self-Test）时清除这些数据。设置值有：[No] [Yes]。

### Boot Virus Detection [Enabled]

这个选项是用来设置是否要开启主板的开机型病毒检测功能。当开机型病毒想要改写硬碟中的开机区或分配表时，BIOS 会提出警告并不让这些病毒得逞，以达到防毒的目的。这项新的防毒技术与原有提供类似防止写入分割表等有限防毒功能的 BIOS 工具程序不同。运用这项新技术，您的电脑将在最早的时机即可防止开机型病毒入侵的威胁。当它发现病毒入侵时，系统会暂停并显示警告信息，当这种情形发生时，您可以让系统继续开机，或是使用一张干净的开机软盘开机，重新启动电脑并进行扫毒。设置值有：[Disabled] [Enabled]。

### Quick Power On Self Test [Enabled]

这个选项是用来设置是否要开启主板的快速自我测试功能，这个功能会跳过内存的数次测试，以加速 POST 的时间。而每一次的 POST，都是一次完整的测试。设置值有：[Disabled] [Enabled]。

### Boot Up Floppy Seek [Enabled]

若是您将本选项开启，BIOS 程序将会搜寻软驱以判断该软驱是拥有 40 个或者 80 个碟轨。设置值有：[Disabled] [Enabled]。

### Full Screen Logo [Enabled]

当设置为 [Enabled] 时，在开机时会显示华硕独家的 LOGO，当设置为 [Disabled] 时，在开机时会显示一般自我测试功能的开机信息。设置值有：[Disabled] [Enabled]。



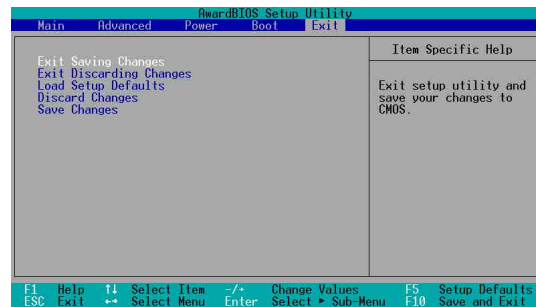
如果您要使用华硕 MyLogo™ 功能，请将 Full Screen Logo 项目设置为 [Enabled]。

### Interrupt Mode [APIC]

高级可程序化中断控制器 (APIC, Advanced Programmed Interrupt Controller) 设置可允许分配除了原本的 16 组中断要求之外的中断值。而可程序化中断控制器设置则仅能使用 16 组中断要求。设置值有：[PIC] [APIC]。

## 2.7 离开 BIOS 程序 (Exit Menu)

在主画面的最后一个项目是 Exit，当您做完所有的 BIOS 设置之后欲离开菜单时，请进入这个菜单选择离开 BIOS 设置的模式，请参考下图。



按下 <Esc> 键并不会离开这个菜单，您必须自菜单中选择其中一个选项才能离开本设置程序。

### Exit Saving Changes

当您做完 BIOS 设置，请选择这个项目以确认所有设置值存入 CMOS 内存内。将高亮度选项移到此处按下 <Enter> 键，立刻出现一个询问对话框，选择 Yes，将设置值存入 CMOS 内存并离开 BIOS 设置程序；若是选择 No，继续 BIOS 程序设置。



---

假如您想离开 BIOS 设置程序而不存储文件离开，BIOS 设置程序立刻出现一个对话框询问您是否要储存设置，按下 <Enter> 键则将设置值存储文件并离开 BIOS 设置程序。

---

### Exit Discarding Changes

若您想放弃所有设置，并离开 BIOS 设置程序，请将高亮度选项移到此处，按下 <Enter> 键，即出现询问对话框，选择 Yes，将离开 BIOS 设置程序，且不存储文件，先前所做的设置全部无效；若是选择 No，则继续 BIOS 设置程序。

### Load Setup Defaults

若您想放弃所有设置，将所有设置值改为出厂缺省值，您可以在任何一个菜单击下 <F5>，或是将高亮度选项移到此处，按下 <Enter> 键，即出现询问对话框，选择 Yes，将所有设置值改为出厂缺省值，并继续 BIOS 程序设置；若是选择 No，则继续 BIOS 程序设置。

### Discard Changes

若您想放弃所有设置，将所有设置值改为上一次 BIOS 设置值，请将高亮度选项移到此处，按下 <Enter> 键，即出现询问对话框，选择 Yes，将所有设置值改为原来设置值，并继续 BIOS 程序设置；若是选择 No，则继续 BIOS 程序设置。

### Save Changes

若您设置到一半，想将目前设置值存起来而不离开 BIOS 设置程序，请将高亮度选项移到此处，按下 <Enter> 键，即出现询问对话框，选择 Yes，将所有设置值储存起来，并继续 BIOS 程序设置；若是选择 No，则继续 BIOS 程序设置。

# 第三章

除了主板所需要的设备驱动程序之外，华硕驱动程序及应用程序光盘尚提供许多方便实用，甚至是独家开发的软件供华硕爱好者使用。本章节描述华硕驱动程序及应用程序光盘中的内容。

## 软 体 支 援

## 3.1 安装操作系统

本主板完全适用于 Microsoft Windows ME/2000/XP 操作系统 (OS, Operating System)。「永远使用最新版本的操作系统」并且不定时地升级是让您的硬件配备得到最大工作效率的有效方法。



由于主板和周边硬件设备的选项设置繁多，本章仅就软件的安装程序供您参考。您也可以参阅您使用的操作系统说明文件以取得更详尽的信息。

## 3.2 驱动程序及应用程序光盘信息

随货附赠的驱动程序及应用程序光盘包括了数个有用的软件和应用程序，将它们安装到系统中可以强化主板的性能。



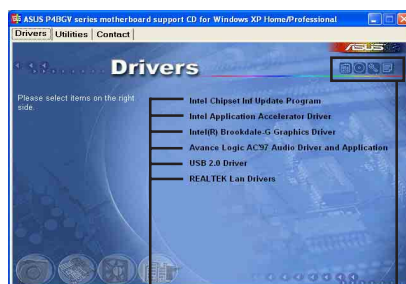
华硕驱动程序及应用程序光盘的内容会不定时地升级，但不另行通知。如欲得知最新的信息，请访问华硕的网站 <http://www.asus.com.cn>。

### 3.2.1 运行驱动程序及应用程序光盘

欲开始使用驱动程序及应用程序光盘，仅需将光盘放入您的光驱中即可。若您的系统已启动光驱「自动安插通知」的功能，那么稍待一会儿光盘会自动显示华硕欢迎窗口和软件安装菜单。

如果欢迎窗口并未自动出现，您也可以到驱动程序及应用程序光盘中的 BIN 文件夹里，直接点选 ASSETUP.EXE 主程序来开启菜单窗口。

在主菜单中会列出本主板所需的驱动程序与应用软件，以及联络方式的信息与技术支持的信息，只要在您需要的选项上以鼠标左键按一下即可。

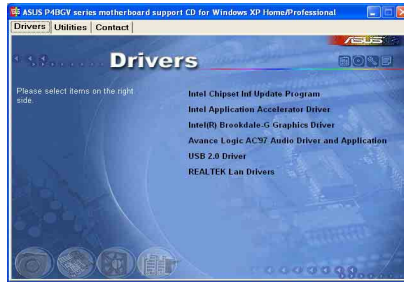


点选安装各项驱动程序      点选图标以获得更多信息



如果欢迎窗口并未自动出现，您也可以到驱动程序及应用程序光盘中的 BIN 文件夹里，直接点选 **ASSETUP.EXE** 主程序来开启菜单窗口。

### 3.2.2 驱动程序安装菜单



#### Intel Chipset INF Update 程序

本项目为安装英特尔芯片组软件安装应用程序，此应用程序将启用对英特尔芯片组元件的即插即用 INF 支持。此应用程序将在目标系统中安装 Window INF 文件，这些文件概述操作系统的芯片组元件应该如何设置才会适应运行英特尔芯片组所提供的功能。

#### Intel 应用程序加速器

这个程序的主要功用在于改善储存子系统和整个系统的性能。

#### Intel Brookdale-G 显卡驱动程序

点选本项目将会进入安装向导模式，并开始安装 Intel 图形显卡的驱动程序。

#### Avance Logic AC'97 音频驱动与应用程序

点选本项目将会进行 Avance Logic AC'97 音频与相关应用程序的安装。

#### USB 2.0 驱动程序

本项目将安装 USB 2.0 驱动程序。

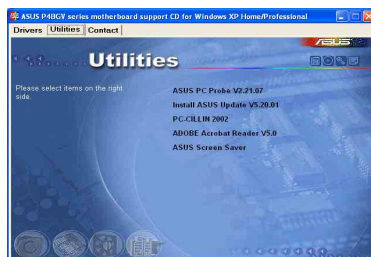
#### Realtek LAN 局域网

本项目将安装 Realtek 局域网 (LAN) 驱动程序。



对于 Windows XP 的用户，如果要得到 USB 2.0 的支持，请安装 Windows XP Service Pack 1。

### 3.2.3 软件安装菜单



#### 华硕系统诊断家 (ASUS PC Probe)

这个智能型的诊断程序可以监控风扇的转速、中央处理器的温度以及系统的电压，并且会将所检测到的任何问题回报给您。

#### 华硕在线升级程序

您可以利用这个程序直接由华硕的网站下载最新的 BIOS 版本。

#### PC-cillin 防毒软件

安装 PC-cillin 2002 防毒软件。

#### Adobe Acrobat Reader 浏览软件

安装 Adobe 公司的 Acrobat Reader 以便观看 PDF (Portable Document Format) 格式的文件文件。

#### 华硕屏幕保护程序

安装由华硕精心设计的屏幕保护程序。

### 3.2.4 华硕的联络方式

