

***P4B***

**Руководство  
пользователя**

**ASUS<sup>®</sup>**

**Motherboard**

**R838**

**Издание 1.03, исправленное**

**Copyright © 2001 ASUSTeK COMPUTER INC. Все права защищены.**

Никакая часть настоящего руководства, в том числе изделия и программное обеспечение, упомянутые в нем, не может быть воспроизведена, передана, преобразована, помещена в справочную систему, или переведена на какой-либо язык в любой форме и любыми средствами, за исключением документации, сохраненной покупателем в качестве резервной копии, без однозначного письменного разрешения от компании ASUSTeK COMPUTER INC. (“ASUS”).

Гарантия на изделие или услуги не продлевается в случае, если: (1) изделие подвергалось ремонту, изменениям или удалением деталей, кроме случаев, когда такой ремонт, изменения или удаление деталей производились с письменного разрешения от компании ASUS; или (2) серийный номер изделия поврежден или отсутствует.

КОМПАНИЯ ASUS ПРЕДОСТАВЛЯЕТ НАСТОЯЩЕЕ РУКОВОДСТВО КАК ОНО ЕСТЬ, БЕЗ КАКИХ-ЛИБО ГАРАНТИЙ, ЯВНЫХ ИЛИ КОСВЕННЫХ, В ТОМ ЧИСЛЕ, НО НЕ ИСКЛЮЧИТЕЛЬНО, БЕЗ КОСВЕННЫХ ГАРАНТИЙ ИЛИ ОБЕСПЕЧЕНИЯ ТОВАРНОГО ВИДА ИЛИ ПРИГОДНОСТИ ДЛЯ ВЫПОЛНЕНИЯ КАКИХ-ЛИБО КОНКРЕТНЫХ ЗАДАЧ. ПРИ ЭТОМ КОМПАНИЯ ASUS, ЕЕ ДИРЕКТОРА, ДОЛЖНОСТНЫЕ ЛИЦА, СЛУЖАЩИЕ ИЛИ ПРЕДСТАВИТЕЛИ НИ ПРИ КАКИХ ОБСТОЯТЕЛЬСТВАХ НЕ НЕСУТ ОТВЕТСТВЕННОСТИ ЗА КАКОЙ-ЛИБО КОСВЕННЫЙ, СПЕЦИФИЧЕСКИЙ, СЛУЧАЙНЫЙ ИЛИ ПОБОЧНЫЙ УЩЕРБ (В ТОМ ЧИСЛЕ УЩЕРБ ОТ УМЕНЬШЕНИЯ ПРИБЫЛЕЙ, КРАХА КОММЕРЧЕСКОЙ ДЕЯТЕЛЬНОСТИ, НЕВЕРНОГО ИСПОЛЬЗОВАНИЯ ИЛИ УТРАТЫ ДАННЫХ, НАРУШЕНИЯ ДЕЯТЕЛЬНОСТИ И Т.П.), ДАЖЕ В СЛУЧАЕ, ЕСЛИ КОМПАНИЯ ASUS БЫЛА ПРЕДУПРЕЖДЕНА О ВОЗМОЖНОСТИ ПРИЧИНЕНИЯ ТАКОГО УЩЕРБА В РЕЗУЛЬТАТЕ КАКИХ-ЛИБО ДЕФЕКТОВ ИЛИ ОШИБОК В НАСТОЯЩЕМ РУКОВОДСТВЕ ИЛИ В ИЗДЕЛИИ.

ХАРАКТЕРИСТИКИ И ДАННЫЕ, СОДЕРЖАЩИЕСЯ В НАСТОЯЩЕМ РУКОВОДСТВЕ, ПРЕДОСТАВЛЯЮТСЯ ИСКЛЮЧИТЕЛЬНО В ИНФОРМАЦИОННЫХ ЦЕЛЯХ, И МОГУТ БЫТЬ ИЗМЕНЕНЫ В ЛЮБОЙ МОМЕНТ БЕЗ ПРЕДВАРИТЕЛЬНОГО УВЕДОМЛЕНИЯ, И НЕ СЧИТАЮТСЯ ОБЯЗАТЕЛЬСТВОМ ОТ КОМПАНИИ ASUS. КОМПАНИЯ ASUS НЕ ПРИНИМАЕТ НА СЕБЯ КАКУЮ-ЛИБО ОТВЕТСТВЕННОСТЬ ИЛИ ОБЯЗАТЕЛЬСТВА ЗА КАКИЕ-ЛИБО ОШИБКИ ИЛИ НЕТОЧНОСТИ, КОТОРЫЕ МОГУТ СОДЕРЖАТЬСЯ В НАСТОЯЩЕМ РУКОВОДСТВЕ, В ТОМ ЧИСЛЕ В ОПИСАНИЯХ ИЗДЕЛИЙ И ПРОГРАММНОГО ОБЕСПЕЧЕНИЯ.

Названия изделий и компаний, упомянутые в настоящем руководстве, могут быть, а могут и не быть зарегистрированными торговыми марками их владельцев соответственно, и используются только для обозначения и объяснения, в интересах их собственников, без нарушения их прав собственности на данные названия.

# Содержание

Удостоверения FCC/CDC .....	vi
Техника безопасности .....	vii
О настоящем руководстве .....	viii
Структура руководства .....	viii
Условные обозначения .....	ix
Дополнительная информация .....	ix
Контактная информация компании ASUS .....	x
<b>Глава 1: Введение .....</b>	<b>1-1</b>
1.1 Добро пожаловать! .....	1-1
1.2 Комплект поставки .....	1-1
1.3 Общие характеристики изделия .....	1-2
1.3.1 Описание компонентов материнской платы .....	1-2
1.3.2 Предустановленные аксессуары .....	1-5
1.4 Дополнительные функции .....	1-6
1.4.1 Особые достоинства изделия .....	1-6
1.4.2 Новые эффективные решения .....	1-7
<b>Глава 2: Аппаратная информация .....</b>	<b>2-1</b>
2.1 Установка материнской платы .....	2-1
2.1.1 Указания по установке .....	2-1
2.1.2 Отверстия для винтов .....	2-1
2.2 Внешний вид материнской платы .....	2-2
2.3 Прежде, чем приступить к дальнейшим операциям .....	2-3
2.4 Центральный процессор (CPU) .....	2-4
2.4.1 Общий вид .....	2-4
2.4.2 Установка CPU .....	2-5
2.4.3 Установка радиатора и вентилятора .....	2-7
2.4.4 Подключение вентилятора CPU .....	2-9
2.5 Системная память .....	2-10
2.5.1 Общий вид .....	2-10
2.5.2 Конфигурация памяти .....	2-10
2.5.3 Установка модулей DIMM .....	2-11
2.5.4 Удаление модулей DIMM .....	2-12

# Содержание

2.6	Слоты расширения .....	2-13
2.6.1	Установка карт расширения .....	2-13
2.6.2	Конфигурация карт расширения .....	2-14
2.6.3	Слоты PCI .....	2-15
2.6.4	Слот AGP .....	2-15
2.6.5	Слот CNR .....	2-16
2.7	Переключатели и переключки .....	2-17
2.8	Разъемы .....	2-24
<b>Глава 3: Порядок включения .....</b>		<b>3-1</b>
3.1	Первое включение .....	3-1
3.2	Голосовые сообщения POST .....	3-2
3.3	Выключение компьютера .....	3-4
<b>Глава 4: Настройка BIOS .....</b>		<b>4-1</b>
4.1	Управление и обновление BIOS .....	4-1
4.1.1	Первое использование системы .....	4-1
4.1.2	Обновление BIOS .....	4-3
4.2	Программа настройки BIOS .....	4-5
4.2.1	Меню BIOS .....	4-6
4.2.2	Значения клавиш .....	4-6
4.3	Главное меню .....	4-8
4.3.1	Первичный и вторичный основной (Master) и дополнительный (Slave) диски .....	4-9
4.3.2	Функции клавиатуры .....	4-13
4.4	Дополнительное меню .....	4-15
4.4.1	Конфигурация микросхем .....	4-17
4.4.2	Конфигурация устройств ввода-вывода .....	4-20
4.4.3	Конфигурация PCI .....	4-22
4.5	Меню питания .....	4-23
4.5.1	Управление питанием .....	4-25
4.5.2	Блок аппаратного контроля .....	4-27
4.6	Меню загрузки .....	4-28
4.7	Меню выхода .....	4-30

# Содержание

<b>Глава 5: Программная поддержка .....</b>	<b>5-1</b>
5.1 Установка операционной системы .....	5-1
5.1.1 Первая установка Windows 98 .....	5-1
5.2 Содержание сопутствующего CD .....	5-1
5.2.1 Запуск сопутствующего CD .....	5-1
5.2.2 Главное меню .....	5-2
5.2.3 Меню программ .....	5-3
5.2.4 Меню драйверов .....	5-5
5.2.5 Меню утилит DOS .....	5-6
5.2.6 Контактная информация ASUS .....	5-6
5.2.7 Дополнительная информация .....	5-7
5.3 Информация о программах .....	5-9
5.3.1 Обновление ASUS .....	5-9
5.3.2 ASUS MyLogo™ .....	5-10
5.3.3 Индивидуальная загрузочная заставка .....	5-12
5.3.4 Редактор голосовых сообщений Winbond .....	5-13
<b>Глоссарий .....</b>	<b>G-1</b>

# Удостоверения FCC/CDC

## Удостоверение Федеральной комиссии по средствам связи (FCC)

Данное устройство соответствует части 15 Правил FCC. Его использование возможно при следующих двух условиях:

- Данное устройство не вызывает вредоносных воздействий, а также
- Данное устройство принимает любое внешнее воздействие, включая воздействия, вызывающие нежелательные результаты.

Данное оборудование было протестировано и сочтено соответствующим ограничениям по цифровым устройствам класса В в соответствии с частью 15 Правил FCC. Эти ограничения рассчитаны на обеспечение защиты в разумных пределах от вредоносных воздействий при установке в жилом помещении. Данное оборудование создает, использует и может излучать энергию в радиодиапазоне, которая, при установке или использовании данного оборудования не в соответствии с инструкциями производителя, может создавать помехи в радиосвязи. Тем не менее, невозможно гарантировать отсутствие помех в каждом конкретном случае. В случае, если данное оборудование действительно вызывает помехи в радио или телевизионном приеме, что можно проверить, включив и выключив данное оборудование, пользователю рекомендуется попытаться удалить помехи следующими средствами:

- Переориентировать или переместить принимающую антенну.
- Увеличить расстояние между данным прибором и приемником.
- Подключить данное оборудование к розетке другой электроцепи, нежелита, к которой подключен приемник.
- Проконсультироваться с продавцом или квалифицированным радио/ТВ техником.



Для соединения монитора с видеокартой по правилам FCC необходим экранированный кабель. Изменения или дополнения к данному пункту, не согласованные непосредственно со стороной, ответственной за соответствие правилам, может сделать недействительным право пользователя на пользование данным оборудованием.

## Удостоверение Департамента по средствам связи Канады (CDC)

Данное цифровое устройство не превышает ограничения класса В по выделению радишума от цифровых устройств, установленные в Правилах по радиопомехам Департамента по средствам связи Канады..

**Данное цифровое устройство класса В соответствует стандарту ICES-003.**

# Техника безопасности

## Электротехнические правила безопасности

- Во избежание опасности поражения электротоком, отключите шнур питания от розетки прежде, чем переносить системный блок с места на место.
- При добавлении или удалении компонентов системы, прежде, чем присоединять сигнальные кабели, убедитесь, что шнуры питания устройств отключены. По возможности, отключите все шнуры питания от системных устройств прежде, чем добавлять новое устройство.
- Прежде, чем присоединять или отсоединять сигнальные кабели от материнской платы, убедитесь, что все шнуры питания отключены.
- Прежде, чем пользоваться адаптером или удлиннителем, обратитесь за советом к специалисту: эти устройства могут нарушить цепь заземления.
- Убедитесь, что ваш источник питания рассчитан на нужное напряжение в сети. Если вы не уверены в том, какое напряжение в вашей электропроводке, обратитесь в местную электрическую компанию.
- В случае, если источник питания сломан, не пытайтесь починить его самостоятельно. Обратитесь к квалифицированному электротехнику или к продавцу.

## Пользовательские правила безопасности

- Прежде, чем устанавливать материнскую плату и устройства на ней, внимательно прочтите все руководства, входящие в комплект поставки.
- Прежде, чем пользоваться изделием, убедитесь, что все провода правильно подключены, а шнуры питания не повреждены. В случае, если вы обнаружите какие-либо повреждения, немедленно обратитесь к продавцу.
- Во избежание коротких замыканий, держите скрепки, винты и скобы на достаточном расстоянии от разъемов, слотов, гнезд и электрических схем.
- Избегайте пыли, влажности и очень низких/высоких температур. Берегите изделие от воды.
- Установите изделие на устойчивую поверхность.
- В случае, если у вас возникнут технические проблемы с изделием, обратитесь к квалифицированному специалисту из центра обслуживания или к продавцу.

# О настоящем руководстве

Это руководство пользователя содержит информацию, необходимую для правильной установки материнской платы ASUS P4B.

## Структура руководства

Данное руководство состоит из следующих частей:

- **Глава 1: Описание изделия**

Эта глава описывает характеристики материнской платы P4B. В нее входит краткое описание особых функций материнской платы и новых технологий, которые она поддерживает.
- **Глава 2: Аппаратная информация**

Эта глава перечисляет операции, которые необходимо выполнить для установки компонентов системы. В нее входит описание переключателей, перемычек и разъемов на материнской плате.
- **Глава 3: Порядок включения**

Эта глава описывает порядок включения и содержит информацию о звуковых сигналах BIOS.
- **Глава 4: Настройка BIOS**

Эта глава содержит информацию о том, как изменять настройки системы из меню BIOS. В ней также содержатся подробные описания параметров BIOS.
- **Глава 5: Программная поддержка**

Эта глава описывает содержимое компакт-диска, входящего в комплект поставки.
- **Глоссарий**

Этот раздел содержит список технических терминов, встречающихся в настоящем руководстве пользователя.
- **Указатель**

Этот раздел содержит список всех тем, содержащихся в настоящем тексте, в алфавитном порядке.



## Условные обозначения

Чтобы убедиться, что вы правильно выполняете все инструкции, обратите внимание на следующие символы, повсеместно встречающиеся в настоящем руководстве.



**ОСТОРОЖНО:** Информация по избежанию травм при выполнении операции.



**ВНИМАНИЕ:** Информацию по предотвращению повреждений компонентов системы при выполнении операции.



**ЭТО ВАЖНО:** Инструкции, которые **ОБЯЗАТЕЛЬНО** соблюдать при выполнении операции.



**ПРИМЕЧАНИЯ:** Полезные советы и дополнительная информация, которая может оказаться полезной при выполнении операции.

## Дополнительная информация

За дополнительной информацией и обновлениями изделий и программ обращайтесь к следующим источникам:

### 1. Вебсайты компании ASUS

Вебсайты компании ASUS по всему миру предоставляют новейшую информацию по изделиям и программным продуктам компании ASUS. Адреса вебсайтов перечислены в разделе “Контактная информация” на странице x.

### 2. Дополнительная документация

В комплект поставки может входить дополнительная документация, например, гарантийные бланки, которые могут быть добавлены вашим продавцом. Эти документы не входят в стандартный комплект поставки.

# Контактная информация компании ASUS

## **ASUSTeK COMPUTER INC. (Азиатско-тихоокеанский регион)**

### *Отдел сбыта*

Адрес: 150 Li-Te Road, Peitou, Taipei, Taiwan 112  
Телефон: +886-2-2894-3447  
Факс: +886-2-2894-3449  
Email: info@asus.com.tw

### *Служба технической поддержки*

Телефон (английский язык): +886-2-2890-7123  
Телефон (китайский язык): +886-2-2890-7113  
Факс: +886-2-2890-7698  
Email: tsd@asus.com.tw  
Newsgroup: cscnews.asus.com.tw  
WWW: www.asus.com.tw  
FTP: ftp.asus.com.tw/pub/ASUS

## **ASUS COMPUTER INTERNATIONAL (Америка)**

### *Отдел сбыта*

Адрес: 6737 Mowry Avenue, Mowry Business Center, Building 2  
Newark, CA 94560, USA  
Факс: +1-510-608-4555  
Email: info-usa@asus.com.tw

### *Служба технической поддержки*

Факс: +1-510-608-4555  
BBS: +1-510-739-3774  
Email: tsd@asus.com  
WWW: www.asus.com  
FTP: ftp.asus.com/pub/ASUS

## **ASUS COMPUTER GmbH (Европа)**

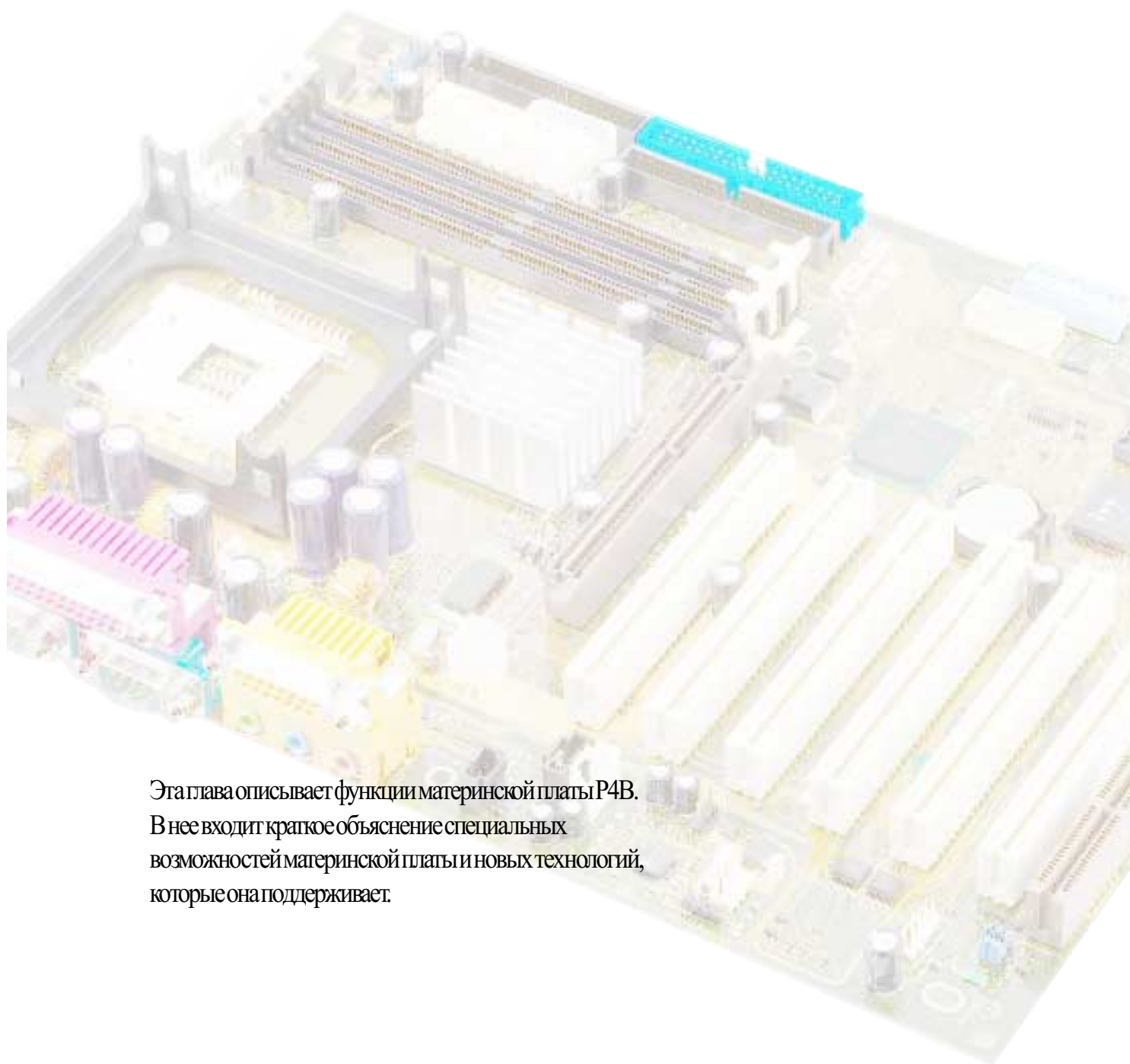
### *Отдел сбыта*

Адрес: Harkortstr. 25, 40880 Ratingen, BRD, Germany  
Факс: +49-2102-442066  
Email: sales@asuscom.de (только по вопросам сбыта)

### *Служба технической поддержки*

“Горячая линия”:: Компоненты: +49-2102-9599-0  
Ноутбуки: +49-2102-9599-10  
Факс: +49-2102-9599-11  
Служба поддержки (Email): www.asuscom.de/de/support (онлайновая поддержка)  
WWW: www.asuscom.de  
FTP: ftp.asuscom.de/pub/ASUSCOM

# Глава 1



Эта глава описывает функции материнской платы P4B. В нее входит краткое объяснение специальных возможностей материнской платы и новых технологий, которые она поддерживает.

## Описание изделия

**Материнская плата ASUS P4B**

## 1.1 Добро пожаловать!

### **Мы благодарим вас за приобретение материнской платы ASUS® P4B!**

Материнская плата ASUS P4B представляет набор новых функций и новейшие технологии изготовления, которые делают ее следующим шагом в развитии высококачественных материнских плат ASUS!

Модель P4B объединяет процессор Intel® Pentium® 4 в 478-штырьковом корпусе/ процессор Northwood и чипсет Intel® 845 (Brookdale) для создания новой точки отсчета для эффективных решений платформы для персональных компьютеров.

Эта плата поддерживает до 3GB небуферизованной системной памяти SDRAM PC100/133, графику с высоким разрешением через слот AGP 4X, возможности связи и сетевой работы через слот CNR, высокоскоростную передачу данных с использованием протокола ATA100 и аудио-функции, соответствующие стандарту AC '97 и является идеальным средством продвижения в мире компьютерных мощностей!

Прежде, чем начать установку материнской платы и устройств на ней, проверьте комплектность поставки по следующему списку.

## 1.2 Комплект поставки

В комплект поставки материнской платы P4B входят следующие элементы:

Материнская плата ASUS P4B (форм-фактор ATX: 12-in x 8.6-in)



Компакт-диск поддержки для ASUS P4B



Двухпортовый модуль USB ASUS



Модуль SPDIF ASUS



80-проводниковый шлейф UltraDMA/33/66/100 для устройств IDE



40-штырьковый шлейф IDE



Шлейф для 3,5-дюймового флоппи-дисковод



Пакетик запасных перемычек



Руководство пользователя



Краткая инструкция по установке и справочная карточка

Наклейка с информацией о перемычках и разъемах



В случае, если какой-либо из перечисленных элементов поврежден или отсутствует, свяжитесь со своим поставщиком.

## 1.3 Общие характеристики изделия

Прежде, чем устанавливать материнскую плату P4B, внимательно ознакомьтесь с ее внешним видом и функциями. Это упростит ее установку и последующие обновления. Достаточно широкое представление о характеристиках материнской платы также поможет вам избежать ошибок, которые могут привести к повреждениям платы или ее компонентов.

Этот раздел описывает компоненты материнской платы и указывает их местоположения. Ниже следует краткое описание каждого из компонентов. Более детальную информацию о каждом из компонентов смотрите в главе 2.

### 1.3.1 Определение компонентов материнской платы

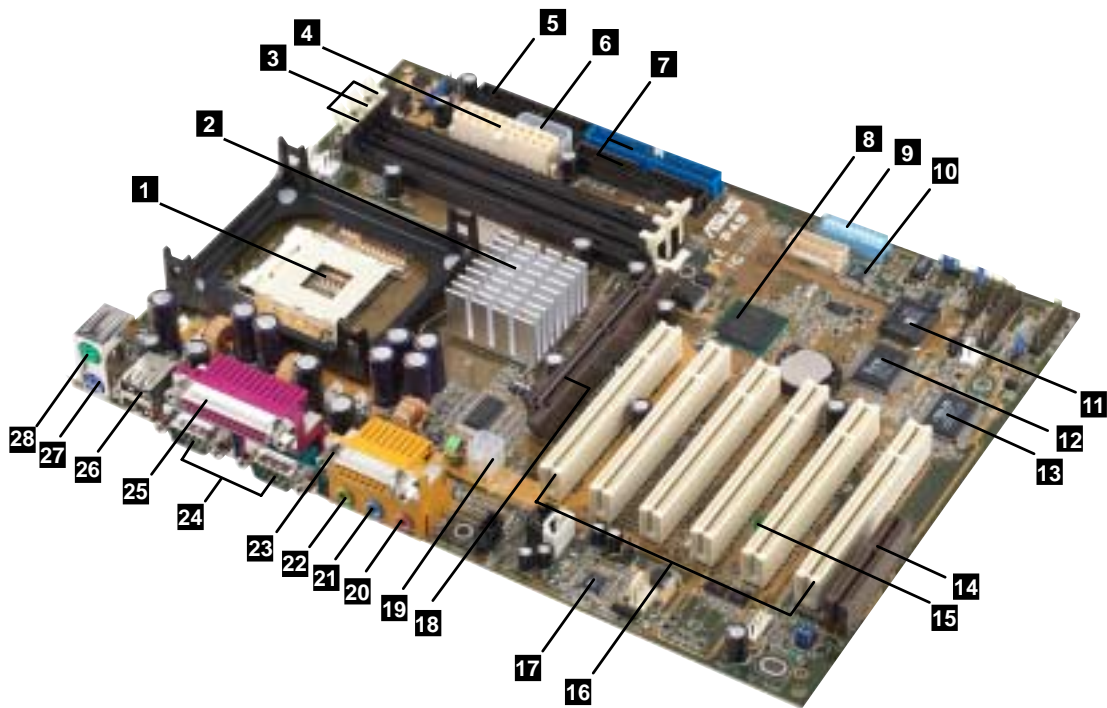


Рисунок 1-1 Компоненты материнской платы

Краткое описание каждого из компонентов содержится на следующих страницах.

- 1** **Гнездо процессора.** 478-штырьковый плоский разъем с нулевой силой вдавливания (ZIF). Это гнездо рассчитано на процессор Intel® Pentium® 4 478/ Northwood с частотой системной шины 400 MHz.
- 2** **Контроллер северного моста.** Этот контроллер, называемый также Контроллер памяти Intel (MCH), является одним из двух основных компонентов чипсета Intel 845 (Brookdale). Контроллер MCH и контроллер южного моста (Контроллер ввода-вывода 2 Intel (ICH2)) соединены через собственный интерфейс концентраторов Intel. Контроллер MCH обеспечивает интерфейс процессора, системной памяти, AGP и концентраторов.
- 3** **Гнезда SDRAM DIMM.** Эти три 168-штырьковых гнезда DIMM рассчитаны на небуферизованные модули PC100/133 SDRAM DIMM общим объемом до 3GB, соответствующие или несоответствующие стандарту ECC.
- 4** **Разъем питания ATX.** Этот 20-штырьковый разъем соединяется с источником питания ATX 12V. Источник питания должен подавать по меньшей мере 1A на контакт энергосбережения +5V (+5VSB).
- 5** **Разъем флоппи-дисков.** Этот разъем рассчитан на прилагаемый шлейф для флоппи-дисков. Одна из сторон разъема имеет щель во избежание неверного подсоединения шлейфа флоппи-дисков.
- 6** **Вспомогательный разъем ASUS EZ Plug™+12V.** Этот запатентованный вспомогательный разъем питания ASUS используется в случае, если у вас нет источника питания ATX 12V. Подсоедините 4-штырьковый разъем питания для устройств от стандартного источника питания к этому разъему для подачи необходимого питания на процессор.
- 7** **Разъемы IDE.** Эти двухканальные разъемы шины IDE поддерживают до четырех устройств IDE Ultra DMA/100/66, 3 и 4 режимов PIO. Как первичный (синий), так и вторичный (черный) разъемы содержат щели во избежание неверного подсоединения шлейфа IDE.
- 8** **Контроллер южного моста.** Также называется Контроллер ввода-вывода 2 Intel (ICH2) чипсета Intel 845. Этот контроллер обеспечивает подсистему ввода-вывода, открывающую доступ к остальной части системы. Контроллер ICH2 объединяет функции ввода-вывода для интерфейса системной шины, Ultra ATA/100, LPC, универсальной серийной шины (USB) 1.1, PCI и CNR.
- 9** **Переключатели DIP.** Этот двухрядный блок (DIP) из 10-ти переключателей позволяет устанавливать внешнюю тактовую частоту процессора.
- 10** **Контроллер голосовых сообщений.** Этот контроллер голосовых сообщений Winbond обеспечивает работу настраиваемых голосовых сообщений POST с помощью ASUS POST Reporter™.

- 11** **Flash EEPROM.** Это устройство объемом 2Mb содержит программируемые элементы BIOS.
- 12** **Чипсет Super I/O.** Интерфейс LPC обеспечивает работу стандартных функций Super I/O. Этот чипсет поддерживает высокоэффективный контроллер флоппи-дисковода для дисков объемом 360К/720К/1.44М/2.88М, многорежимный параллельный порт, два стандартных устройства UART, стандартный инфракрасный порт (SIR), один MIDI/GAME порт MPU-401, совместимый с режимом UART и интерфейс для Flash ROM.
- 13** **Специализированная интегральная схема ASUS.** Этот чип выполняет различные системные функции, в том числе мониторинг напряжения в системе и устройствах и маршрутизация IRQ.
- 14** **Слот CNR.** Этот слот рассчитан специально под карту CNR. Карта CNR поддерживает аналоговый модем V.90, шесть звуковых каналов, HPNA, концентратор USB и сети 10BASE-T/100BASE-TX Ethernet.
- 15** **Индикатор материнской платы.** Этот индикатор загорается, когда на материнскую плату поступает питание режима энергосбережения. Он используется для напоминания о необходимости выключить систему, прежде чем включить или выключать периферийные устройства.
- 16** **Слоты PCI.** Эти шесть 32-битных слотов расширения PCI 2.2 поддерживают PCI карты управляющие передачей данных по шине типа SCSI или LAN с максимальной пропускной способностью 133MB/c.
- 17** **Audio/Modem CODEC.** Это соответствующее стандарту AC '97 аудиоустройство поддерживает функцию вывода SPDIF.
- 18** **Слот AGP.** Этот слот порта ускоренной графики (AGP) поддерживает графические карты в режиме 1.5V AGP4X для 3D графических приложений.
- 19** **Разъем ATX 12V.** Этот разъем питания соединяется с 4-штырьковым контактом на 12V от источника питания ATX 12V.
- 20** **Гнездо для микрофона.** В это микрофонное (розовое) гнездо вставляется штекер микрофона.
- 21** **Гнездо для входящего аудиосигнала.** В это гнездо для входящего сигнала (голубое) вставляется штекер от магнитофона или другого аудиовоспроизводящего устройства.
- 22** **Гнездо для исходящего аудиосигнала.** В это гнездо для исходящего сигнала (светло-серое) вставляется штекер от наушников или колонок.



- 23** **Разъем GAME/MIDI.** Этот разъем поддерживает джойстик или игровой манипулятор для компьютерных игр, а также устройства MIDI для проигрывания или редактирования аудиофайлов.
- 24** **Последовательные порты.** Эти два 9-штырьковых порта (COM1/COM2) предназначены для подключения координатно-указательных устройств и других устройств для последовательного порта.
- 25** **Параллельный порт.** Этот 25-штырьковый порт предназначен для подключения параллельного принтера, сканера или других устройств.
- 26** **Порты USB.** Эти два 4-штырьковых порта USB предназначены для подключения устройств USB, таких, как мышь и PDA.
- 27** **Клавиатурный порт PS/2.** Этот фиолетовый 6-штырьковый разъем предназначен для клавиатуры с разъемом PS/2.
- 28** **Порт мыши PS/2.** Этот зеленый 6-штырьковый разъем предназначен для мыши с разъемом PS/2.

## 1.3.2 Предустановленные аксессуары



На данной материнской плате установлена основа крепёжного модуля радиатора. Этот модуль должен соответствовать крепёжному механизму, поставляемому вместе с процессором.

Основу крепёжного модуля радиатора не нужно удалять перед установкой процессора или других компонентов материнской платы.

Основу крепёжного  
модуля

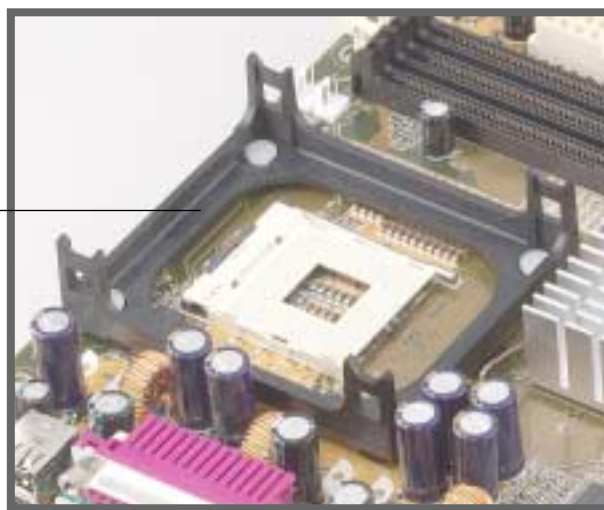


Рисунок 1-2

Предустановленная основа крепёжного модуля радиатора

## 1.4 Дополнительные функции

### 1.4.1 Особые достоинства изделия

#### Новейшая технология процессора

Материнская плата P4B поддерживает последнюю модель процессора Intel Pentium 4 478/Northwood, также называемого P4, для которого предназначено гнездо ZIF под 478 штырьков. Процессор Pentium 4 использует высокотехнологичное 0,18-микронное ядро в корпусе FC-PGA2 с тактовой частотой 1,8 ГГц, а процессор Northwood использует 0,13-микронное ядро и кэш L2 объемом в 512 кб для достижения тактовых частот вплоть до 2,4 ГГц. Процессор P4 обеспечивает оптимальную работу аудио, видео и интернет-приложений.

#### ASUS POST Reporter™

Материнская плата P4B представляет новую замечательную функцию под названием ASUS POST Reporter, предоставляющую голосовые сообщения и предупреждения во время самотестирования при включении (POST). Вы можете прослушивать сообщения об этапах загрузки системы и причтнях ошибок при загрузке, если таковые возникают, через системный динамик или дополнительные внешние колонки. Входящая в комплект поставки программа Редактор голосовых сообщений Winbond позволяет редактировать голосовые сообщения и предоставляет поддержку нескольких языков.

#### ASUS EZ Plug™

Запатентованная технология ASUS позволяет вам использовать имеющийся у вас блок питания вместо того, чтобы покупать новый блок питания ATX 12V. ASUS EZ Plug – это 4-штырьковый дополнительный разъем на +12 В, расположенный на материнской плате, для подсоединения обычного 4-штырькового кабеля питания для устройств от блока питания. Этот разъем необходим для обеспечения дополнительного питания, необходимого процессору P4.

#### ASUS MyLogo™

Эта новая функция материнской платы P4B позволяет вам внести индивидуальность и стиль в свою систему, используя редактируемые загрузочные заставки.

#### Цифровой аудио-интерфейс

Аудио-модели содержат встроенный цифровой аудио-разъем под модуль выхода цифрового интерфейса Sony-Philips (SPDIF), поддерживающего коаксиальные и оптические интерфейсы. Испытайте 5+1-канальный окружающий звук и улучшенное 3-D аудио, проигрывая ваши любимые DVD или играя в компьютерные игры.

## 1.4.2 Новые эффективные решения

### Превышение тактирования (“разгон”)

Характеристики разгона P4B:

- настройка множителя тактовой частоты процессора через BIOS в режиме JumperFree™.
- настройка соотношения частот FSB/MEM/PCI
- Плавная настройка частоты (SFS) для тонкой настройки частоты системной шины от 100МГц до 200МГц шагами по 1МГц
- оптимизированная работа системы во встроенном в BIOS режиме Turbo
- настройка Vcore и VIO

### Поддержка ASUS iPanel

Материнская плата поддерживает функцию ASUS iPanel, обеспечивающую удобную связь, упрощенное управление периферийными устройствами и удобный мониторинг состояния системы.

### Поддержка устройств чтения специализированных карт

На материнской плате расположены специальные разъемы, поддерживающие опциональные устройства для чтения SmartCard, Secure Digital (SD) Memory Card и Memory Stick (MS). Устройство для чтения SmartCard продвигает новейшую технологию, обеспечивающую повышенную безопасность аутентификации при совершении финансовых операций по сети, возможность редактирования информации IC и многое другое. Устройства для чтения SD и MS позволяют пользоваться сложными портативными устройствами хранения высокой емкости SD и MS.

### Краткое руководство по установке на нескольких языках

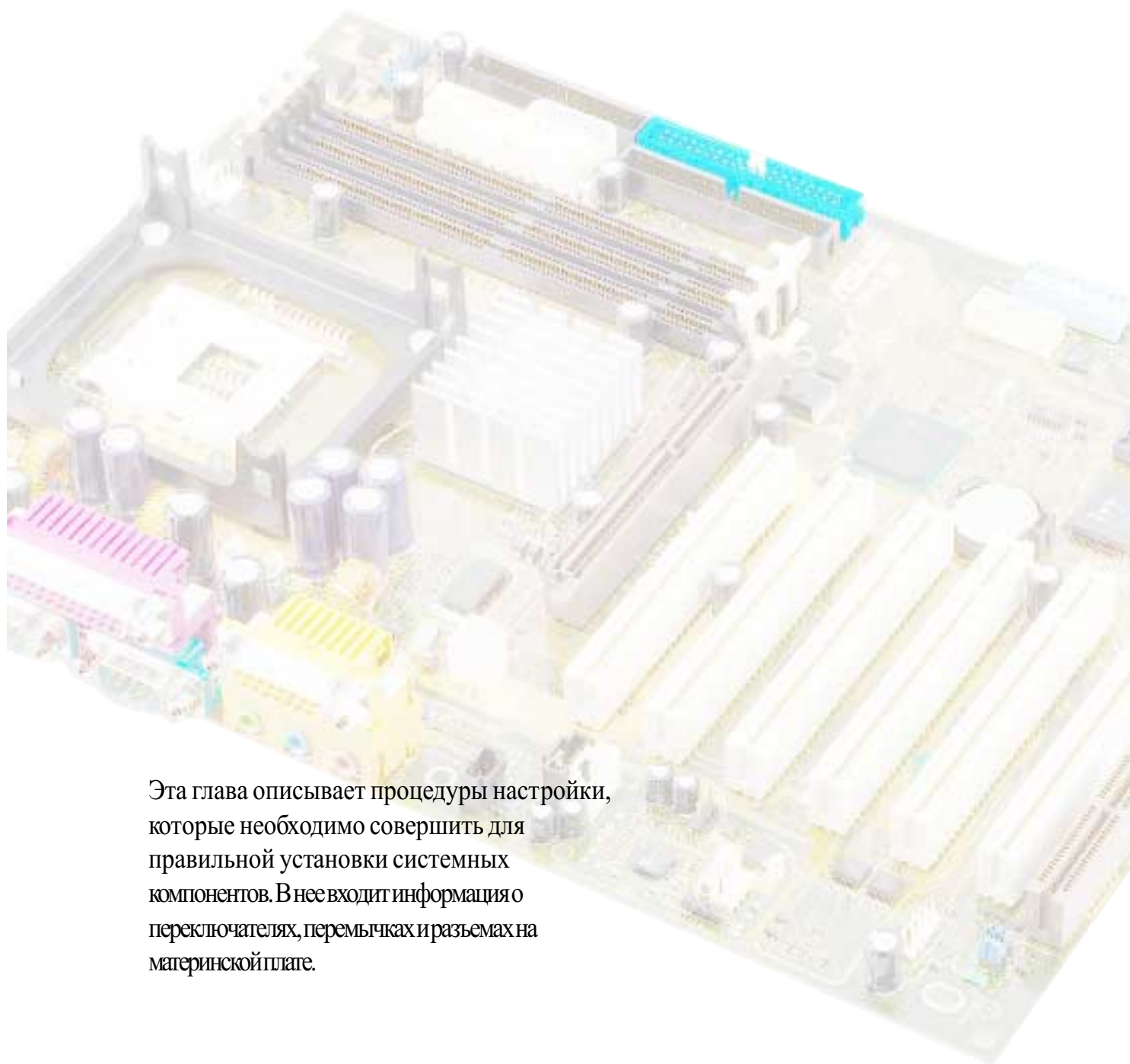
В комплект поставки материнской платы входит краткое руководство по установке на нескольких языках, позволяющее настроить систему самым простым способом.

### Наклейка с информацией о перемычках и разъемах

В комплект поставки входит наклейка, иллюстрирующая расположение перемычек и разъемов на материнской плате, облегчающая их поиск во время конфигурации системы. Наклейте ее на корпус системного блока или в иное, наиболее удобное для вас место.



# Глава 2



Эта глава описывает процедуры настройки, которые необходимо совершить для правильной установки системных компонентов. В нее входит информация о переключателях, переключках и разъемах на материнской плате.

## Аппаратная информация

**Материнская плата ASUS P4B**

## 2.1 Установка материнской платы

Прежде, чем устанавливать материнскую плату, изучите конфигурацию вашего корпуса, чтобы убедиться, что эта материнская плата в него входит. Плата P4B соответствует форм-фактору ATX с размером 12 на 8,6 дюймов, стандартным для большинства корпусов.



Прежде, чем устанавливать или удалять материнскую плату, убедитесь, что питание отключено! Несоблюдение этого правила может привести к травматическим последствиям для вас или к повреждению компонентов материнской платы.

### 2.1.1 Инструкции по установке

При установке материнской платы убедитесь, что вы правильно ориентируете ее в корпусе. Край платы с внешними портами должен быть направлен к задней стенке корпуса. См. рисунок ниже.

### 2.1.2 Отверстия для винтов

Поместите шесть (6) винтов в отверстия, отмеченные на рисунке кружками, чтобы зафиксировать материнскую плату в корпусе.



Не затягивайте винты слишком сильно! Этим вы можете повредить материнскую плату.

Этой стороной плата  
должна быть  
повернута к задней  
стенке корпуса

Индикатор  
питания  
материнской  
платы



Рисунок 2-1 Расположение платы и отверстия для винтов

## 2.5 Внешний вид материнской платы

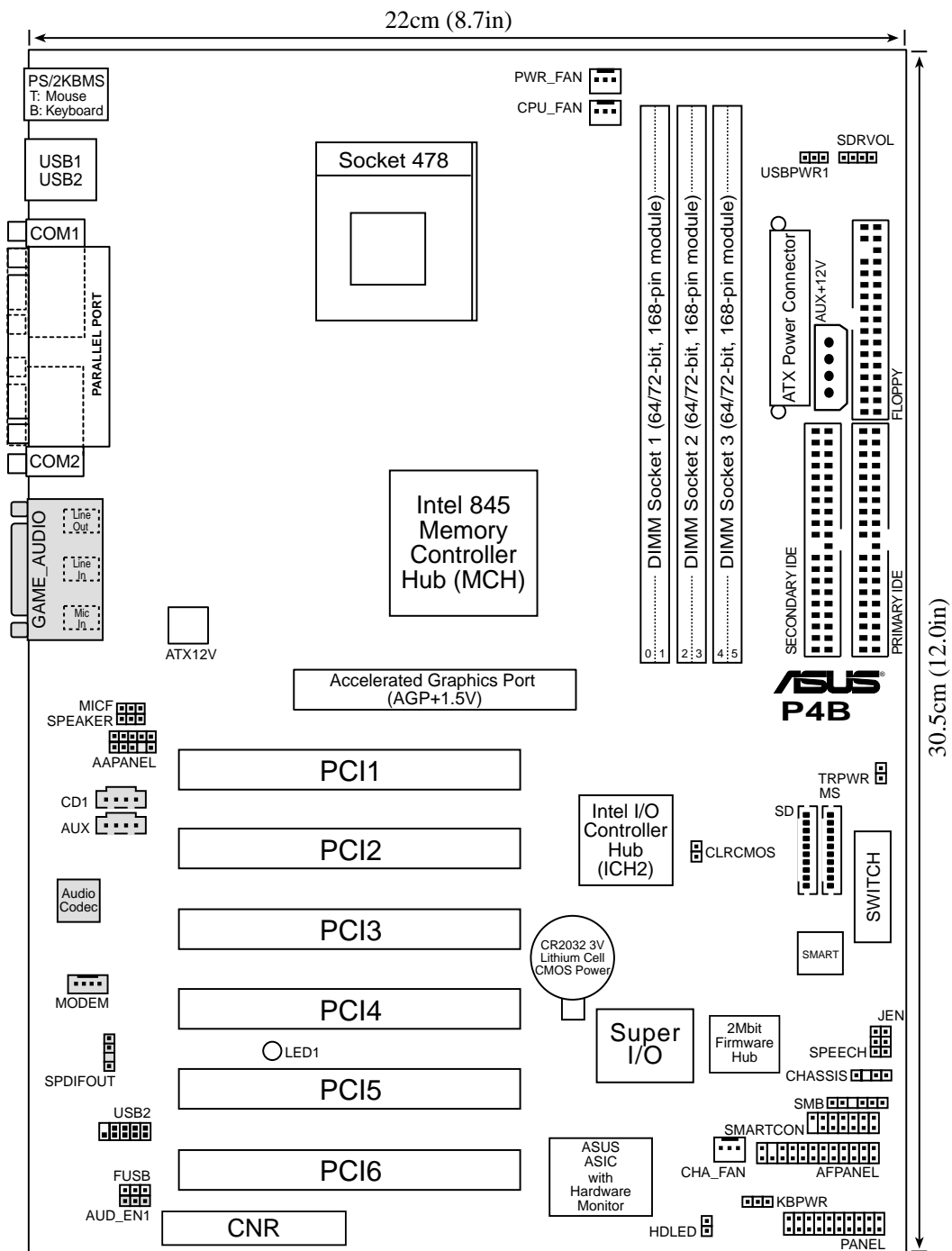


Рисунок 2-2 Внешний вид материнской платы



Аудио-CODEC, внешний разъем GAME/AUDIO и внутренний аудио-разъем являются дополнительными компонентами, устанавливаемыми только в аудио-модели. На указанном выше рисунки эти компоненты выделены серым цветом.

Для системных интеграторов: Разъёмы SD и MS могут быть или не быть установлены в зависимости от требуемых спецификаций.



## 2.3 Перед тем, как продолжить...

Обратите внимание на следующие предостережения перед установкой компонентов материнской платы или изменением её настроек.



1. Перед началом работы с внутренними компонентами системы отключите сетевой шнур от розетки.
2. Работайте, надев на запястье заземленный ремешок, или прикоснитесь к заземленному предмету, или просто к любому металлическому предмету, например, к корпусу блока питания, прежде, чем прикасаться к частям компьютера.
3. Держите части компьютера за края и не прикасайтесь к микросхемам, расположенным на них.
4. При удалении какого-либо из компонентов системы, помещайте его только на заземленную антистатическую поверхность, или в изначальную упаковку.
5. **Прежде, чем устанавливать или удалять любой из компонентов системы, убедитесь, что источник питания ATX отключен, или что шнур питания отсоединен от блока питания.** Несоблюдение этого правила может привести к серьезным повреждениям материнской платы, периферийных устройств и/или компонентов системы.



Если индикатор на плате горит, это означает, что система включена, но находится в режиме энергосбережения или частичного отключения, но питание НЕ отключено. См. иллюстрацию ниже.

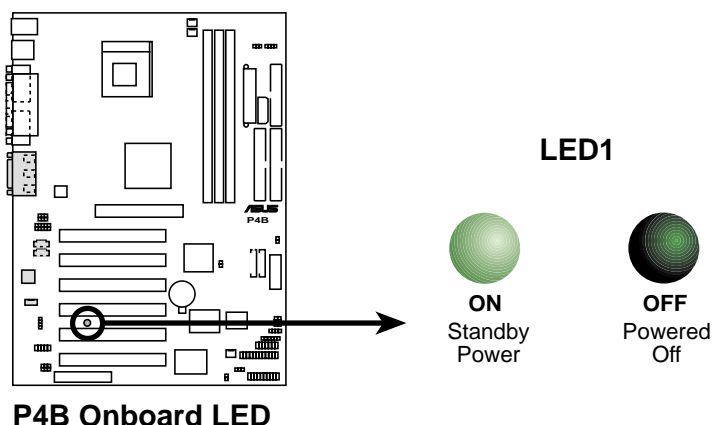


Рисунок 2-3

Индикатор питания, расположенный на плате

## 2.4 Центральный процессор (CPU)

### 2.4.1 Общий вид

На поверхности материнской платы расположено 478-штырьковое ZIF гнездо. Это гнездо рассчитано специально под процессор Intel® Pentium® 4 478/Northwood.

Процессор Intel Pentium 4 в 478-штырьковом корпусе создан с использованием технологии FC-PGA2, и имеет микроархитектуру Intel® NetBurst™. Особенностью микроархитектуры Intel NetBurst является гиперконвейерная технология, скоростной исполнительный механизм, системная шина частотой 400MHz и кэш трассировки исполнения. Все эти атрибуты вместе значительно улучшают работу системы, позволяя достичь более высокой тактовой частоты процессора, ускорить выполнение команд в целых числах и передавать данные со скоростью до 3.2GB/c.

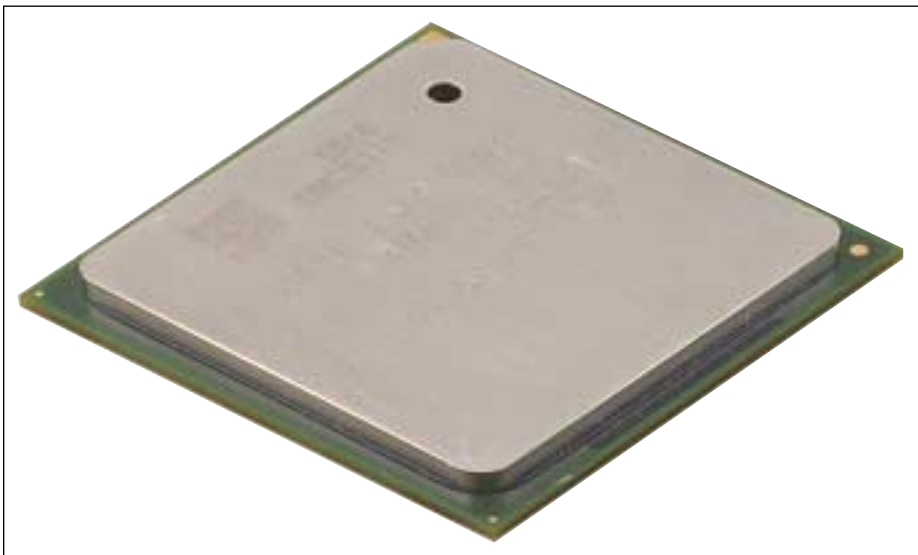


Рисунок 2-4 Процессор Intel Pentium 4 478/Northwood

На рисунке обратите внимание на то, что в одном из углов процессора изображен золотой треугольник. Этим треугольником на процессоре обозначен штырек №1, который должен быть вставлен в определенный угол гнезда процессора.



Неверная установка процессора может погнуть штырьки и серьезно повредить процессор!

## 2.4.2 Установка процессора

Чтобы установить процессор, выполните следующие действия:

1. Найдите на материнской плате 478-штырьковое гнездо ZIF.

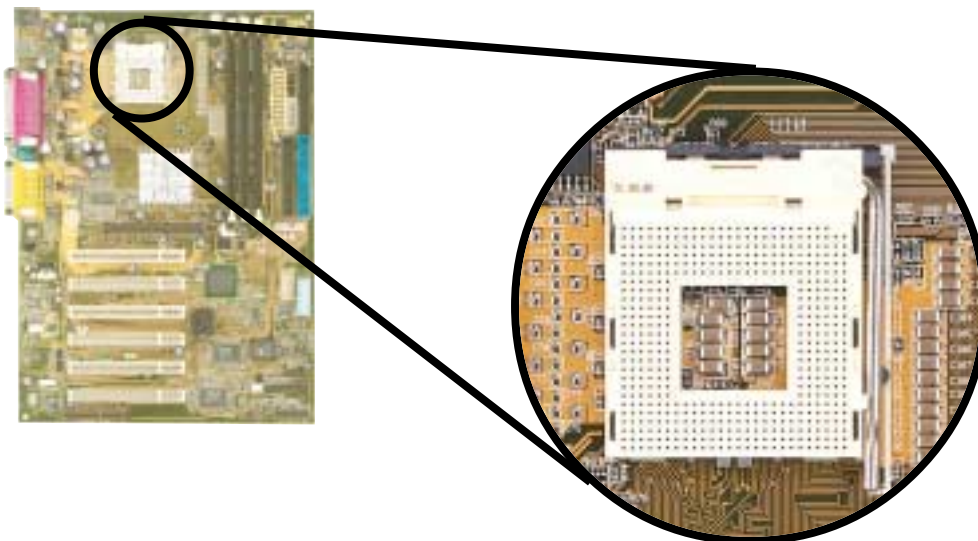


Рисунок 2-5 478-штырьковое ZIF гнездо Intel

2. Откройте гнездо, нажав на рычаг вбок, затем поднимите его на угол в  $90^{\circ}$ - $100^{\circ}$ .

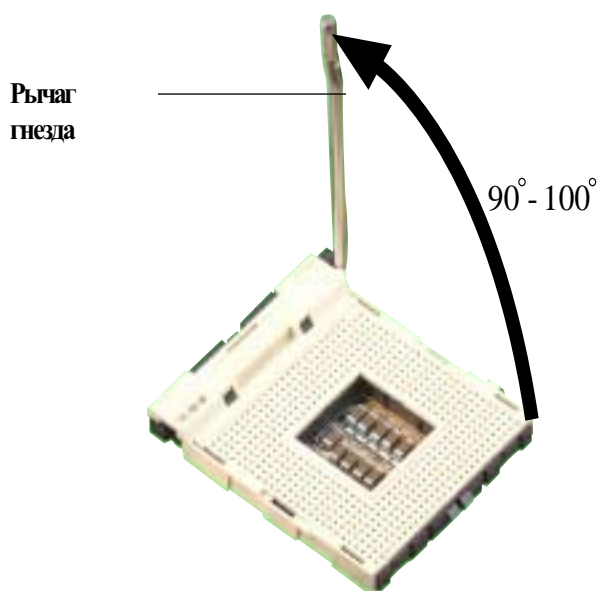


Рисунок 2-6 Рычаг гнезда процессора под углом в  $90^{\circ}$ - $100^{\circ}$



Убедитесь, что рычаг гнезда поднят до угла в  $90^{\circ}$ - $100^{\circ}$ , иначе процессор не войдет в гнездо до конца.

3. Установите процессор над гнездом так, чтобы угол, помеченный золотым треугольником, был направлен к основанию рычага гнезда.
4. Аккуратно вставьте процессор в гнездо до упора.



Процессор вставляется в единственном верном положении. НЕ вдавливайте процессор в гнездо, чтобы не погнуть штырьки и не повредить сам процессор!

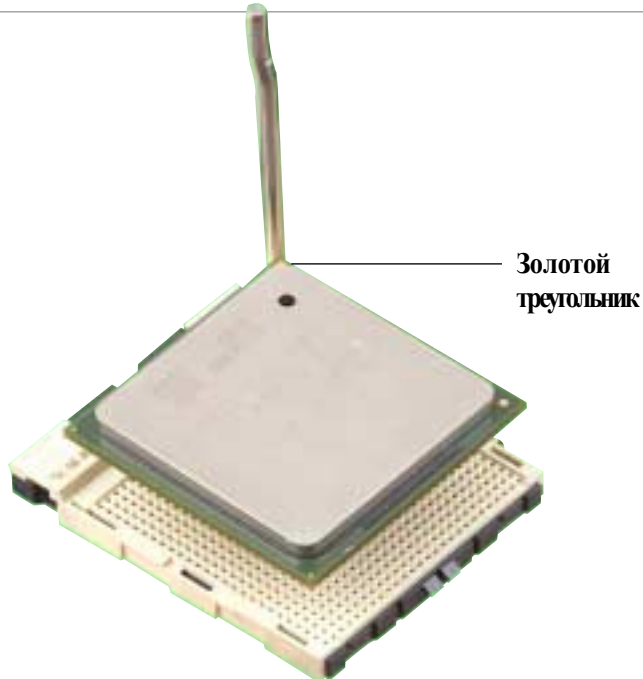


Рисунок 2-7 Установка процессора

5. Когда процессор вставлен, прижав процессор к гнезду, опустите рычаг гнезда, чтобы закрепить процессор. Рычаг защелкивается на боковой панели гнезда.



Рисунок 2-8 Установленный процессор

## 2.4.3 Установка радиатора и вентилятора

Процессору Intel® Pentium® 4 478/Northwood требуется специальный радиатор и вентилятор для обеспечения оптимальных температурных условий и нормальной работы.



---

В комплект поставки процессора Intel Pentium 4 478/Northwood входят радиатор, вентилятор, и крепёжный механизм.

В случае, если вы купили процессор отдельно, убедитесь, что вы используете радиатор и вентилятор, сертифицированные компанией Intel.

---

Чтобы установить радиатор и вентилятор процессора, выполните следующие действия:

1. Поместите радиатор поверх установленного процессора, убедитесь, что он полностью встает на основание крепёжного модуля.



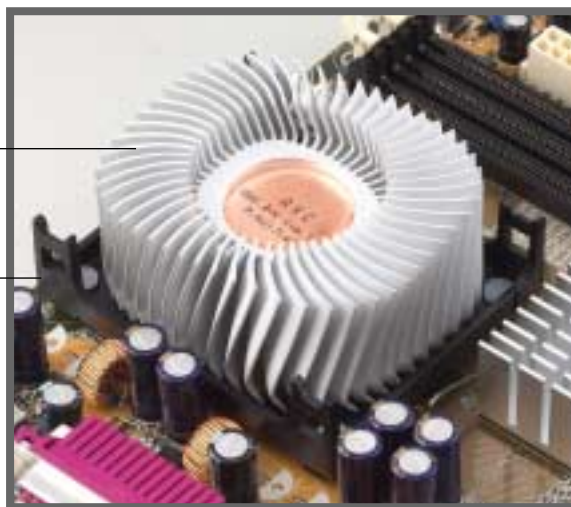
---

Основание крепёжного модуля уже установлено на вашей материнской плате.

---

Радиатор  
процессора

Основание  
крепёжного модуля



*Рисунок 2-9 Установка радиатора процессора*



---

В комплект поставки процессора Intel Pentium 4 478/Northwood должны входить инструкции по установке процессора, радиатора и крепежного механизма. Если инструкции этого раздела не соответствуют документации к процессору, следуйте последней.

---

2. Поместите вентилятор вместе с крепёжным механизмом поверх радиатора. Выровняйте и защелкните четыре крючка крепёжного механизма в выемки, расположенные по углам основания модуля.



Убедитесь, что вентилятор и крепёжный механизм в сборе точно установлены поверх радиатора и основания модуля, иначе вы не сможете защелкнуть крючки в выемки.

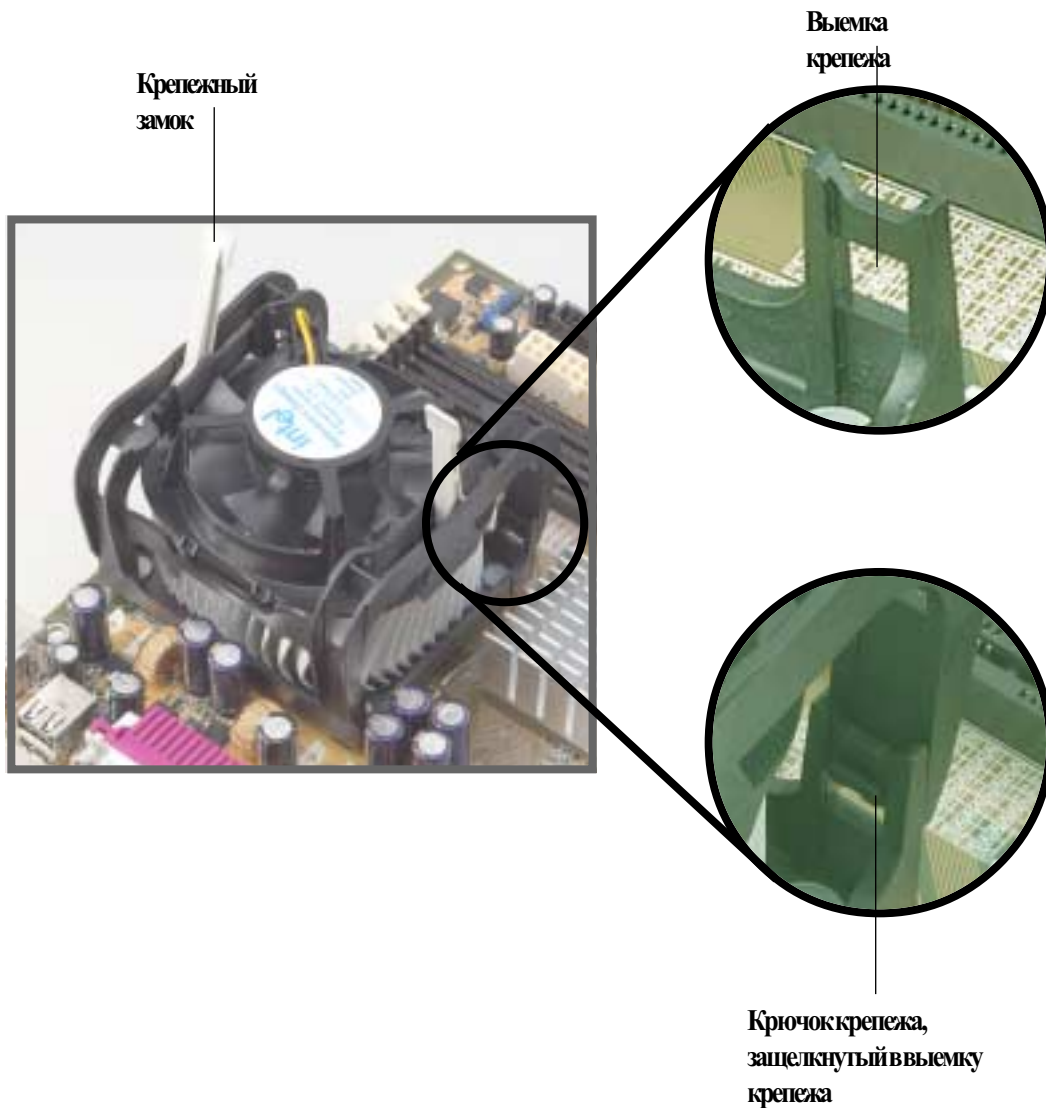


Рисунок 2-10 Установка вентилятора и крепёжного механизма



Устанавливая крепёжный механизм на основании модуля, держите крепёжные замки приподнятыми.

- 3 . Нажмите на замки на крепёжном механизме для закрепления радиатора и вентилятора на основании модуля.



В зафиксированном положении крепёжные замки должны быть направлены в разные стороны.



Рисунок 2-11 Вентилятор и крепёжный механизм в установленном и закреплённом положении

## 2.4.4 Подсоединение провода к вентилятору процессора

После завершения установки вентилятора, радиатора и механизма удержания, присоедините провод вентилятора процессора к разъёму на материнской плате, имеющему маркировку CPU\_FAN.

Разъём  
вентилятора  
процессора  
(CPU\_FAN)

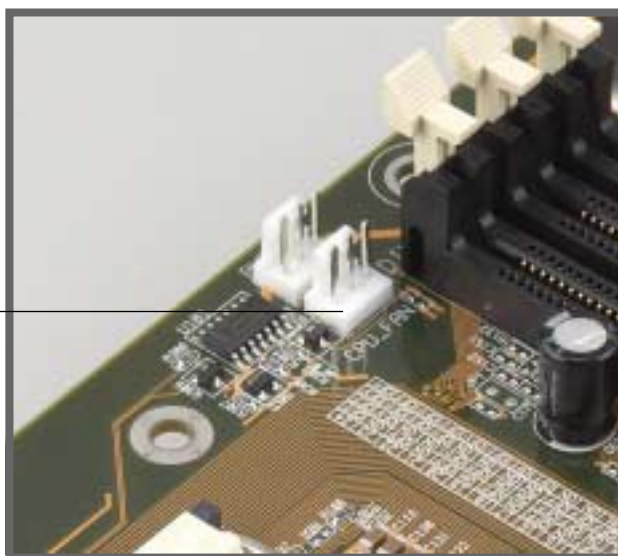


Рисунок 2-12 Разъём вентилятора процессора



Не забудьте подключить вентилятор процессора! Несоблюдение этого требования приводит к ошибкам аппаратного контроля.

## 2.5 Системная память

### 2.5.1 Общий вид

Материнская плата укомплектована тремя SDR гнездами для модулей памяти DIMM. Эти гнезда поддерживают до 3GB системной памяти с при использовании небуферизованных ECC или не-ECC модулей DIMM стандарта PC100/133.

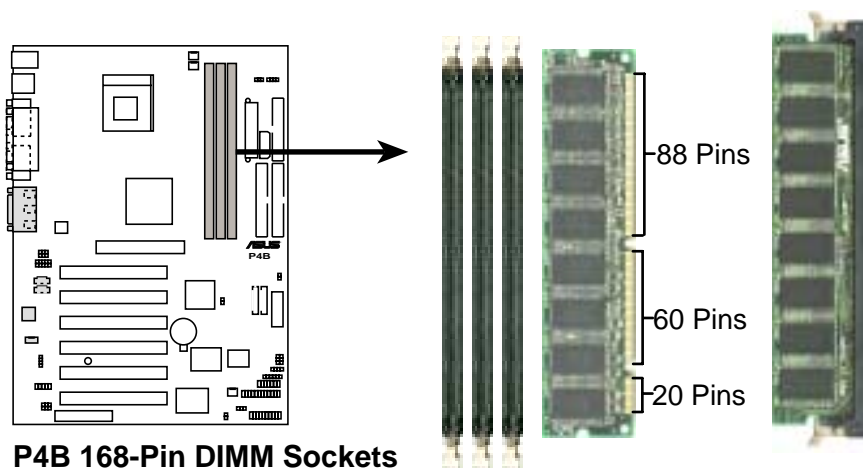


Рисунок 2-13 Расположение гнезд DIMM и модулей SDR DIMM



Модули DIMM снабжены пазами, позволяющими устанавливать их только в одном направлении. НЕ вдавливайте модули DIMM в гнездо - вы можете их повредить.

### 2.5.2 Конфигурация памяти

Устанавливайте модули DIMM в любой из перечисленных комбинаций.

Расположение микросхем DIMM	168-штг. DIMM (SDR)	Всего памяти
Гнездо 1 (ряды 0&1)	64MB, 128MB, 256MB, 512MB, 1GB	x1
Гнездо 2 (ряды 2&3)	64MB, 128MB, 256MB, 512MB, 1GB	x1
Гнездо 3 (ряды 4&5)	64MB, 128MB, 256MB, 512MB, 1GB	x1
<b>Всего системной памяти (Max. 3GB)</b>		<b>=</b>



## 2.5.3 Установка модулей DIMM



Прежде, чем устанавливать или удалять модули DIMM или иные компоненты системы, убедитесь, что питание системы отключено. Невыполнение этого правила может привести к серьезным повреждениям как материнской платы, так и компонентов системы.

Чтобы установить модуль DIMM, выполните следующие действия:

1. Окройте гнездо DIMM, разведя защелки в стороны.
2. Выровняйте модуль DIMM в гнезде так, чтобы пазы на микросхеме совпадали с выступами на гнезде.
3. С усилием вставьте модуль DIMM в гнездо так, чтобы защелки закрылись и зафиксировали модуль в гнезде.

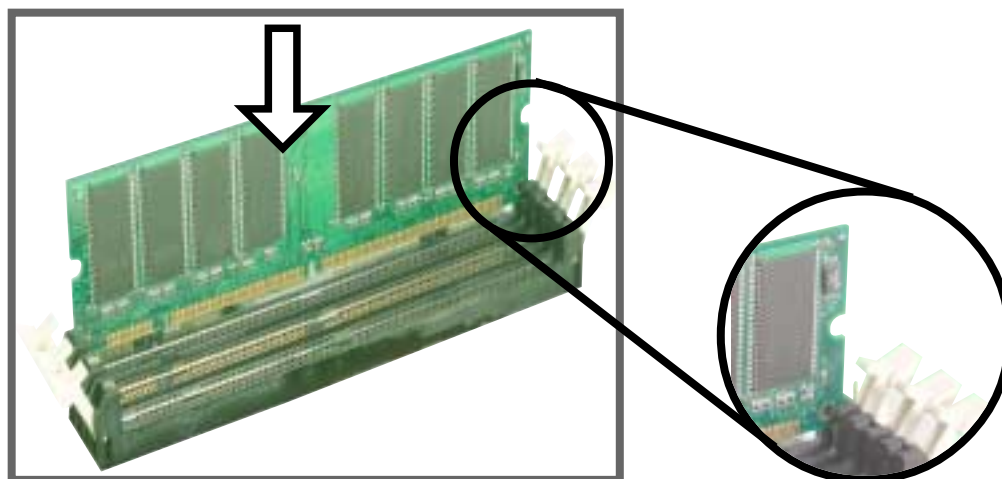


Рисунок 2-14 Установка модуля DIMM

Открытая  
удерживающая  
защелка

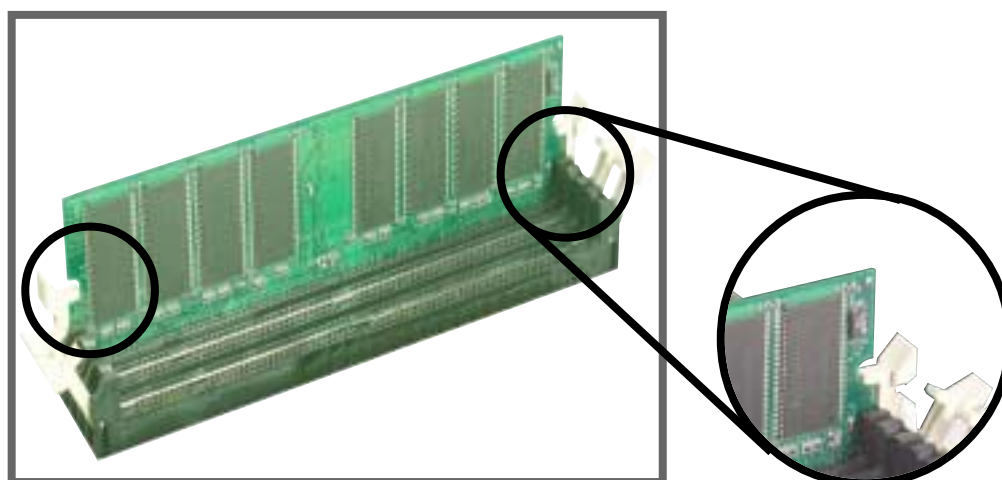


Figure 2-15 Установленный модуль DIMM

Закрывающая  
удерживающая  
защелка

## 2.5.4 Удаление модуля DIMM

Чтобы удалить модуль DIMM, выполните следующие действия:

1. Одновременно нажмите на удерживающие защелки, чтобы освободить модуль.



---

Нажимая на удерживающие защелки, аккуратно придерживайте модуль пальцами. При резком выскакивании из гнезда возможно повреждение модуля DIMM.

---

2. Удалите модуль DIMM из гнезда.

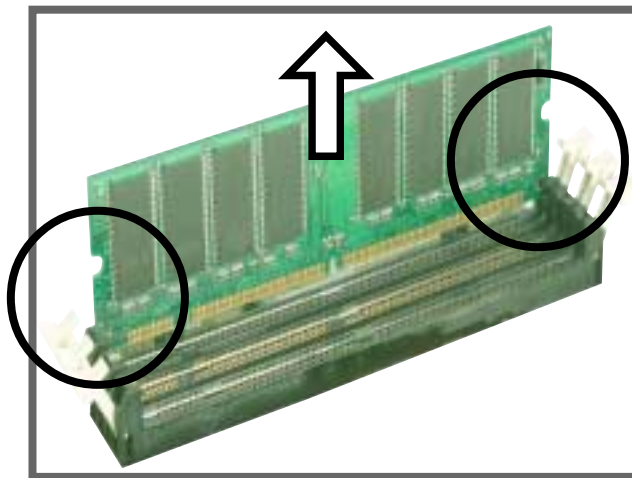


Рисунок 2-16

Удаление модуля DIMM

## 2.6 Слоты расширения

В будущем вам, возможно, придется устанавливать карты расширения. На материнской плате расположены шесть слотов PCI, один слот порта ускоренной графики (AGP) и один слот CNR. Следующие подразделы описывают каждый из слотов и поддерживаемые ими карты расширения.



---

Прежде, чем вставлять или удалять карты расширения, убедитесь, что шнур питания отключен. Невыполнение этого правила может привести к трагическим последствиям для пользователя или повреждению компонентов материнской платы.

---

### 2.6.1 Установка карты расширения

Чтобы установить карту расширения, выполните следующие действия:

1. Прежде, чем устанавливать карту расширения, прочтите документацию к ней и произведите необходимые аппаратные настройки.
2. Удалите крышку с системного блока (в случае, если материнская плата уже установлена в корпусе).
3. Удалите заглушку с задней стенки напротив того слота, которым вы собираетесь воспользоваться. Сохраните винт, которым крепилась эта заглушка.
4. Выровняйте разъем карты над слотом и с усилием вставьте ее в слот до упора.
5. Закрепите карту в корпусе винтом, который вы вывернули из заглушки.
6. Наденьте на место крышку системного блока.

## 2.6.2 Конфигурирование карты расширения

После физической установки карты расширения, ее необходимо сконфигурировать, производя необходимые программные настройки.

1. Включите систему и внесите необходимые изменения в настройки BIOS. Информацию о конфигурации BIOS см. главе 4.
2. Назначьте карте прерывание (IRQ). См. таблицы ниже
3. Установите программы драйверов для карты расширения.

### Стандартные назначения прерываний

Прерывание	Приоритет	Стандартное назначение
0	1	Системный генератор часов
1	2	Контроллер клавиатуры
2	нет	Программируемое прерывание
3*	11	Коммуникационный порт (COM2)
4*	12	Коммуникационный порт (COM1)
5*	13	Звуковая карта (иногда LPT2)
6	14	Контроллер флоппи-дисковод
7*	15	Порт принтера (LPT1)
8	3	Системный CMOS/Часы
9*	4	Режим ACPI (когда используется)
10*	5	Зарезервировано для карт PCI
11*	6	Зарезервировано для карт PCI
12*	7	PS/2-совместимый порт мыши
13	8	Процессор цифровых данных
14*	9	Первичный канал IDE
15*	10	Вторичный канал IDE

\*Эти прерывания обычно доступны для устройств ISA или PCI

### Назначения прерываний для этой материнской платы

	A	B	C	D	E	F	G	H
Слот PCI 1	-	-	-	-	-	разд-	-	-
Слот PCI 2	-	-	-	-	-	-	исп	-
Слот PCI 3	-	-	-	-	-	-	-	разд
Слот PCI 4	-	-	-	-	разд-	-	-	-
Слот PCI 5	-	-	-	-	-	разд-	-	-
Слот PCI 6	-	-	исп-	-	-	-	-	-
Встроенный контроллер USB HC0	-	-	-	исп	-	-	-	-
Встроенный контроллер USB HC1	-	-	-	-	-	-	-	разд
AGF	исп	-	-	-	-	-	-	-
CNR LAN	-	-	-	-	разд-	-	-	-
CNR аудио/модем	-	исп	-	-	-	-	-	-
Встроенная звуковая карта	-	-	-	-	-	разд-	-	-



При использовании карт PCI в разделенных слотах, убедитесь, что драйвера поддерживают разделение прерываний, или что карты не нуждаются в назначении отдельных прерываний. Иначе будут возникать конфликты между разными группами PCI, в результате которых система будет становиться нестабильной, а карты не будут работать.

## 2.6.3 Слоты PCI

На данной материнской плате шесть 32-х битных слотов PCI. Эти слоты поддерживают карты PCI, такие, как карты LAN, карты SCSI, карты USB и другие карты, совместимые со стандартом PCI.

На рисунке изображена карта LAN, установленная в слот PCI.



Рисунок 2-18 Установленная карта PCI

## 2.6.4 Слот AGP

На данной материнской плате есть слот порта ускоренной графики (AGP), поддерживающий карты AGP+1.5V. При покупке карты AGP, убедитесь, что она соответствует характеристике +1.5V.

Обратите внимание на пазы на разъеме карты, и убедитесь, что она полностью вошла в слот AGP на вашей материнской плате. Ниже изображен образец карты AGP+1.5V.

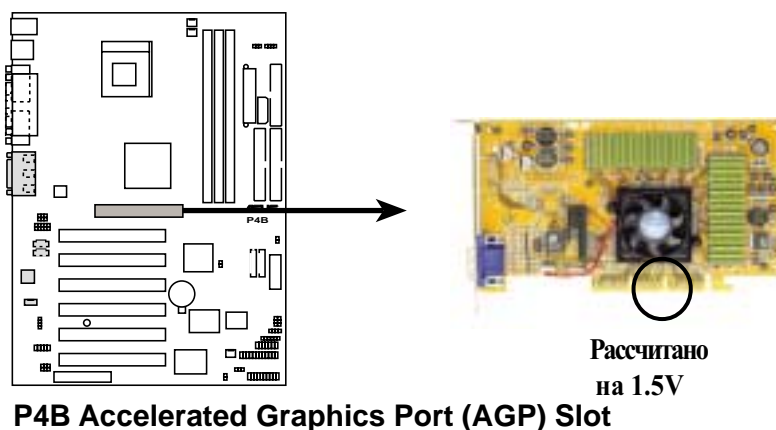


Рисунок 2-19 Местоположение порта ускоренной графики (AGP)

## 2.6.5 Слот CNR

Слот CNR поддерживает интерфейсные карты, объединяющие функции звуковой карты, сетевой карты и модема. Карты CNR избавляют от необходимости держать на материнской плате отдельные компоненты для звука и сетевой работы.

Характеристики CNR поддерживают в том числе следующие интерфейсы:

- Audio Codec '97 (AC '97) - для функций модема и аудио
- Local Area Network (LAN) - для сетевой работы
- Универсальная последовательная шина (USB) - для функций, использующих интерфейс USB и таких технологий, как широкополосная сеть, DSL и беспроводная связь
- Шина управления системой (SMB) - для функций Plug-n-Play
- Питание - для подачи сигналов, необходимых для управления питанием и подачи питания на схемы CNR

Технология CNR призвана заменить ныне существующую технологию AMR за счет ее большей гибкости и дополнительных функций. Помимо этого, слот CNR не отнимает место на материнской плате у одного из слотов PCI, поскольку является разделённым слотом и при этом предоставляет дополнительные возможности.

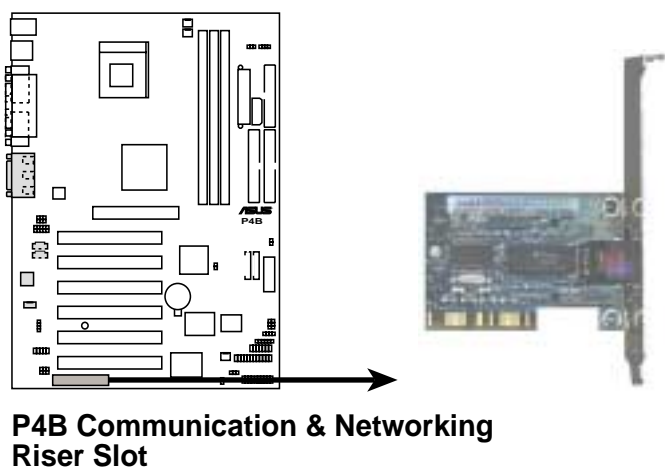


Рисунок 2-20 Местоположение слота CNR

## 2.7 Переключатели и перемычки

Частота работы материнской платы настраивается переключателями DIP. Белый прямоугольник показывает положение переключателя. На иллюстрации все переключатели находятся в положении “Выключено”.

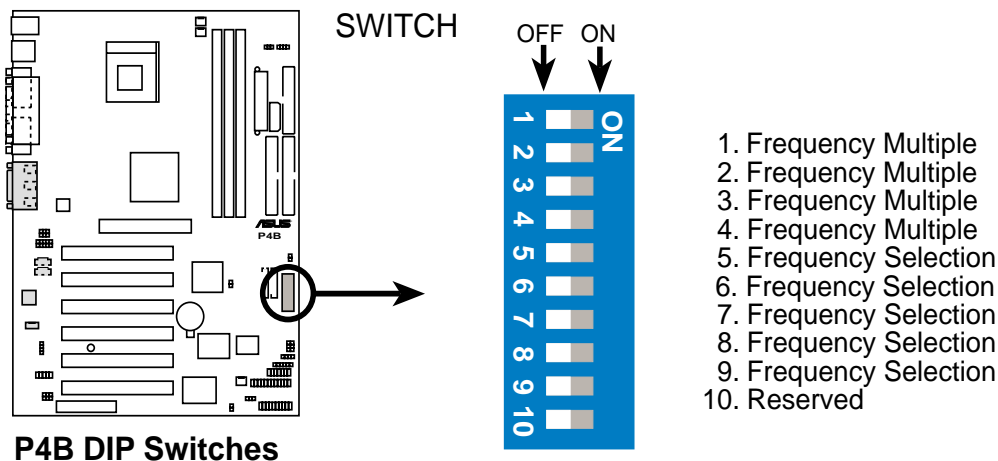


Рисунок 2-21 Переключатели DIP



Чтобы пользоваться переключателями DIP, установите перемычку JEN на штырьки 1-2 (режим активации перемычек), иначе переключение тумблеров не будет давать никакого результата.

### 1. Режим JumperFree™ (JEN)

Эта перемычка позволяет включать и выключать режим JumperFree™. В режиме JumperFree настройки процессора могут осуществляться из программы настроек BIOS без использования переключателей DIP.

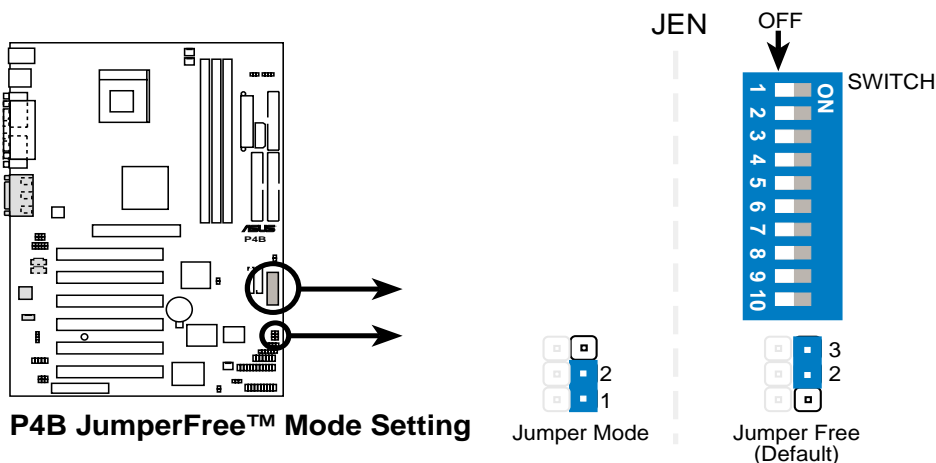


Рисунок 2-22 Установка режима JumperFree



Перемычка JEN устанавливается в соответствии с переключателями DIP. В режиме JumperFree установите все переключатели DIP в положение “Выключено”.

## 2. Центральный процессор: множитель частоты шины (переключатели SWITCH 1-4)

Данная настройка позволяет выбрать множитель частоты между внешней и внутренней тактовой частотой процессора. Эта настройка должна осуществляться в соответствии с частотой шины процессора.

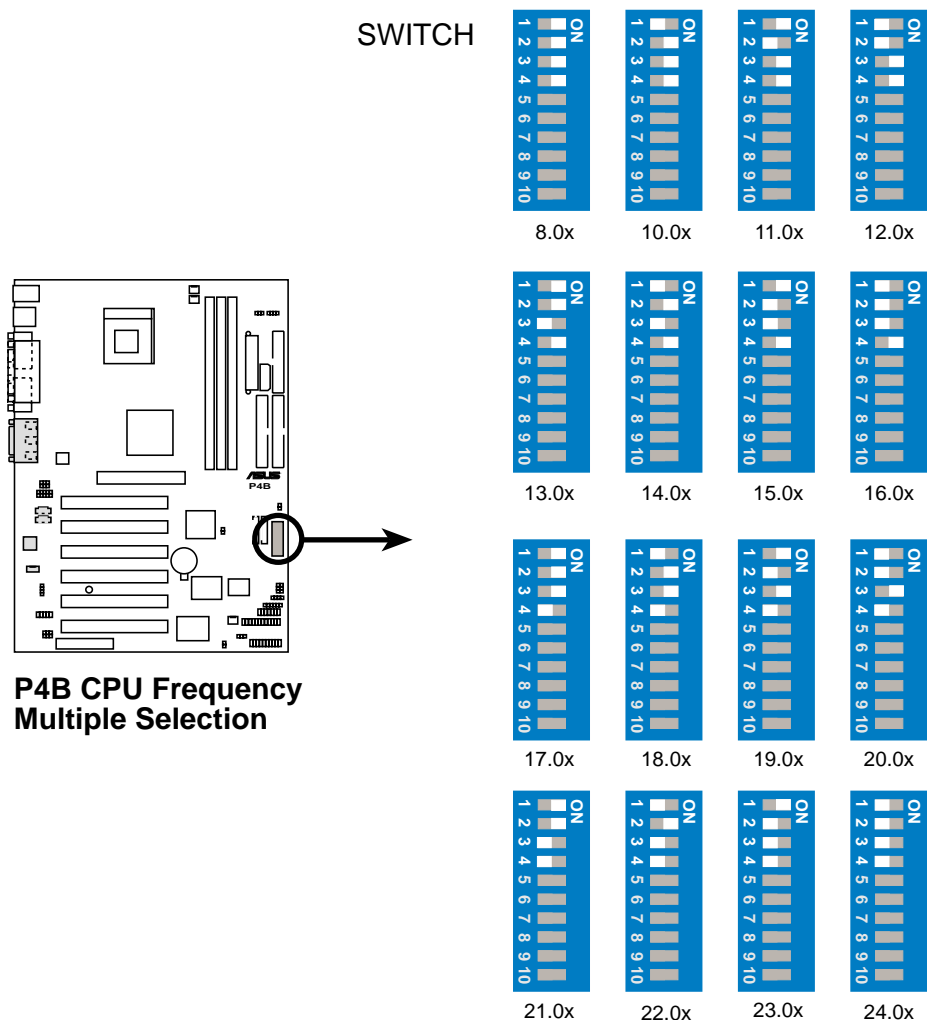


Рисунок 2-23

Центральный процессор: Множитель частоты шины



Прежде, чем устанавливать эти переключатели, убедитесь, что переключатель JEN стоит в режиме активации переключателей.

Возможность устанавливать множитель частоты шины процессора существует только для "открытых" процессоров. В случае, если вы пользуетесь "закрытым" процессором, переключение тумблеров не дает результатов.



### 3. Выбор частоты процессора (переключатели SWITCH 5-9)

Данная настройка позволяет установить частоту, посылаемую на процессор генератором тактовых импульсов. Это позволяет выбрать *внешнюю* тактовую частоту процессора (или *частоту шины*). Частота шины, умноженная на Множитель частоты, дает *внутреннюю* тактовую частоту процессора (или номинальную скорость процессора).



Чтобы выбрать внешнюю тактовую частоту процессора с помощью переключателей DIP, убедитесь, что перемычка JEN стоит в режиме активации перемычек.

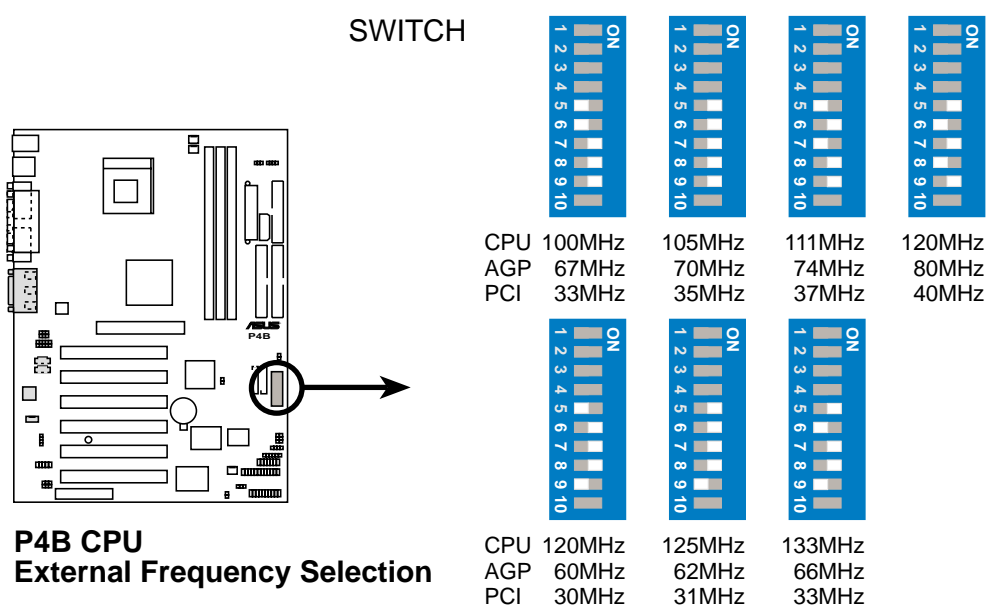


Рисунок 2-24

Установка внешней тактовой частоты процессора



Устанавливайте тактовую частоту процессора только в рекомендуемые значения. Тактовая частота, отличающаяся от рекомендуемой для данной шины процессора, не гарантирует стабильную работу.

#### 4. Аудио-контроллер (AUD\_EN1) *(только на аудио-моделях)*

Эта переключатель позволяет включать и выключать аудио CODEC на материнской плате. Отключите аудио CODEC, если вы хотите установить звуковую карту PCI в один из слотов PCI или в слот CNR. По умолчанию переключатель установлен в положение “Включено”.

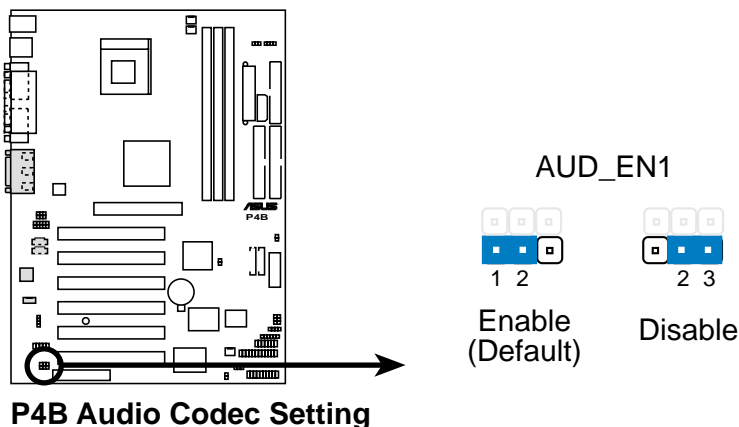


Рисунок 2-25      Установки аудио CODEC

#### 5. Включение клавиатуры (KBPWR)

Эта переключатель позволяет включать и выключать функцию “пробуждения” компьютера с клавиатуры. Установите переключатель на штырьки 1-2 (+5VSB), чтобы включить функцию “пробуждения” компьютера нажатием клавиши клавиатуры (по умолчанию – “Пробел”). Эта функция требует источника питания ATX, подающего по меньшей мере 1А на контакт +5VSB, и соответствующих настроек в BIOS (см. раздел 4.5.1 Управление включением). По умолчанию переключатель стоит на штырьках 1-2 (+5VSB).

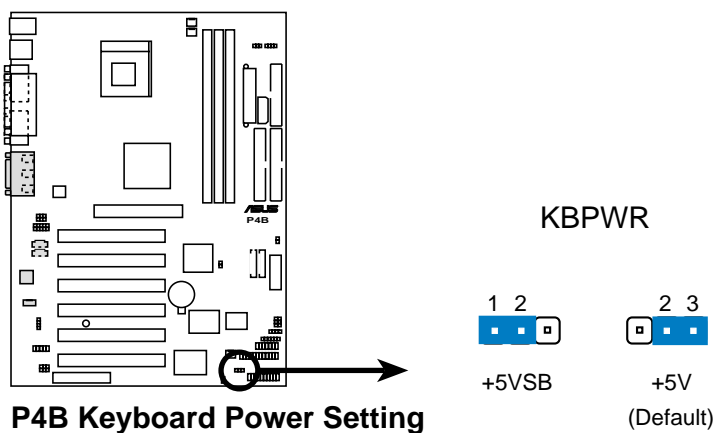


Рисунок 2-26      Настройки включения клавиатуры

## 6. Режим “пробуждения” от устройств USB (USBPWR, FUSBPWR)

Установите эти переключатели в положение +5V, чтобы позволить осуществлять “пробуждение” компьютера из режима “сна” S1 (процессор остановлен, оперативная память обновляется, система работает в режиме энергосбережения) с помощью внешних устройств USB. Чтобы осуществлять “пробуждение” из режима “сна” S3 (питание на процессор не подается, оперативная память обновляется замедленно, питание на компьютер сокращено), установите переключку на +5VSB. Обе переключки по умолчанию стоят на штырьках 2-3 (+5V), поскольку не на всех компьютерах источники питания поддерживают эту функцию.

Переключка USBPWR предназначена для задних портов USB. Переключка FUSBPWR предназначена для внутреннего разъема USB, подключаемого к лицевым портам USB.



1. Эта функция требует источника питания, который может подавать по меньшей мере 1А на контакт +5VSB при переключках, установленных в положение +5VSB. Иначе система не будет включаться.
2. Общее количество потребляемого тока НЕ должно превышать расчетную мощность источника питания (+5VSB) ни при обычной работе, ни в режиме “сна”.

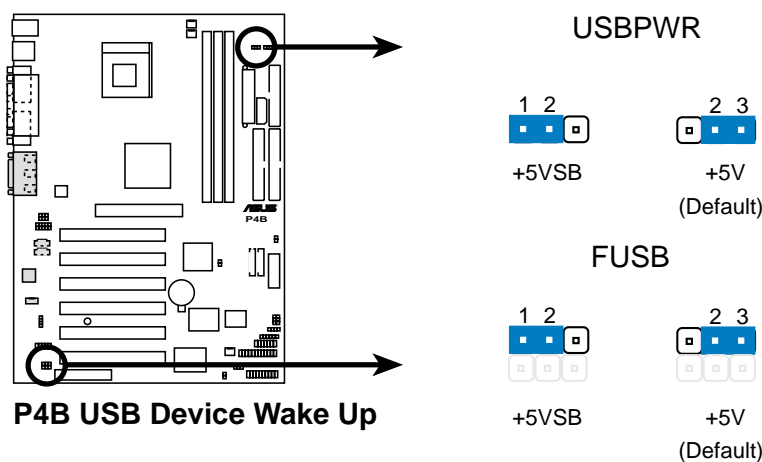


Рисунок 2-27

Установки “пробуждения” от устройств USB

## 7. Напряжение SDRAM (SDRVOL)

Эта переключатель позволяет выбирать напряжение, подаваемое на системную память. Значение по умолчанию -- штырьки 1-2 (3.4V).

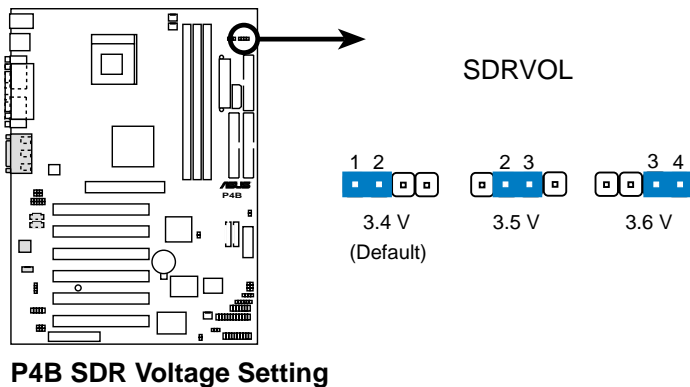


Рисунок 2-28 Установка напряжения для SDRAM

## 8. Выбор динамика (SPEECH) (только для аудио-моделей)

Эта переключатель позволяет выбирать динамик, через который будут транслироваться сообщения функции ASUS POST Reporter. Установите ее на штырьки 1-2, чтобы использовать внутренний динамик (обычно встроенный в корпус системного блока). Если к вашему компьютеру подключена внешняя колонка через гнездо линейного выхода (зелёного цвета), расположенное на задней панели, установите эту переключатель на штырьки 2-3.

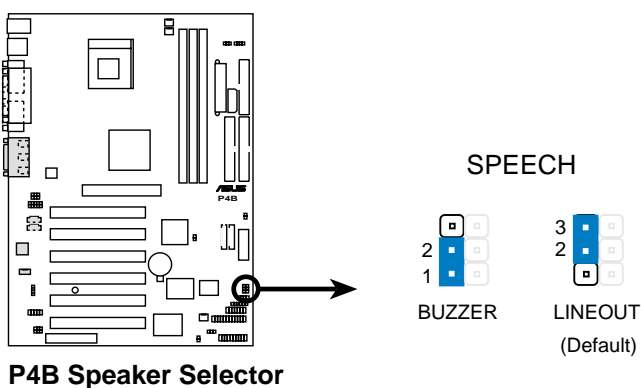


Рисунок 2-29 Установки выбора динамика

## 9. Очистка RTC RAM (CLRCMOS)

Эта перемычка позволяет стереть значения памяти часов реального времени (RTC RAM) в CMOS. Из памяти CMOS можно стереть данные о дате, времени и параметрах настройки системы путем стирания данных CMOS RTS RAM. Данные RAM в CMOS, в том числе информация по настройке системы, например, системные пароли, поддерживаются за счет питания от встроенной батарейки материнской платы.

Чтобы стереть данные RTC RAM:

1. Выключите компьютер и отключите шнур питания.
2. Удалите батарейку.
3. Замкните штырьки перемычкой на несколько секунд, затем удалите перемычку.
4. Установите батарейку на место.
5. Подключите шнур питания и включите компьютер.
6. Во время загрузки нажмите и удерживайте клавишу <Delete>, чтобы зайти в программу настройки BIOS, затем введите новые данные.

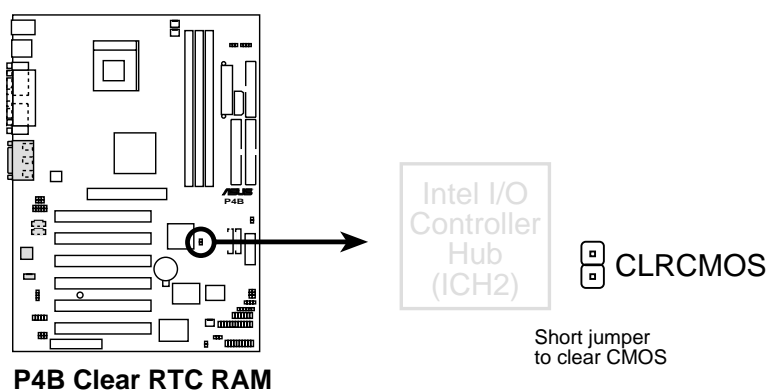


Рисунок 2-30 Очистка RTC RAM

## 2.8 Разъемы

Этот раздел описывает и иллюстрирует внутренние разъемы на материнской плате.



Некоторые штырьки используются для подсоединения источников питания. На рисунке, изображающем внешний вид материнской платы, они четко отделены от штырьков перемычек. Соединение таких штырьков перемычками приводит к повреждению материнской платы.



Всегда подключайте шлейфы красной полоской к штырьку №1 на разъемах. Штырек №1 обычно расположен ближе всего к разъему питания на жестких дисках и CD-ROM, но на флоппи-дисководах может быть с противоположной стороны.

### 1. Индикатор работы жесткого диска (2-штырьковый HDLED)

Этот разъем подает питание на индикатор работы жесткого диска. Деятельность по чтению или записи любого устройства, подсоединенного к первичному или вторичному разъему IDE, приводит к загоранию этого индикатора.

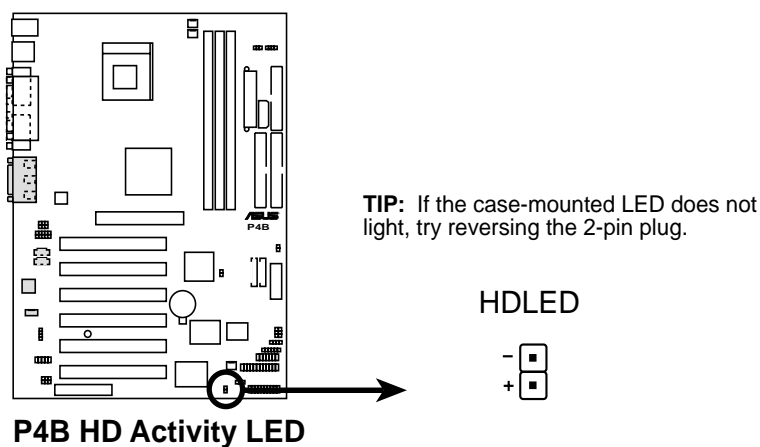


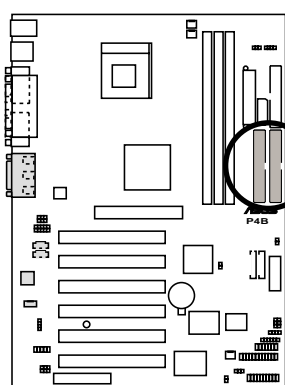
Рисунок 2-31 Разъем индикатора жесткого диска

## 2. Первичный и вторичный разъемы IDE (40-1 штырьковые IDE1/IDE2)

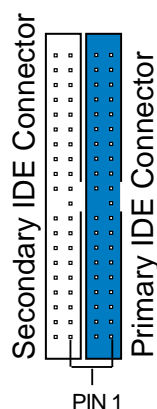
Этот разъем рассчитан на прилагаемый шлейф UltraDMA/100/66 для жестких дисков IDE. Подсоедините синий разъем шлейфа к первичному (рекомендуется) или вторичному разъему IDE, затем подсоедините серый разъем к дополнительному (slave) устройству UltraDMA/100/66 (жесткий диск), а черный разъем – к основному (master) устройству UltraDMA/100/66. Устройства, не совместимые с UltraDMA/100/66, рекомендуется подключать ко вторичному разъему IDE. В случае, если вы устанавливаете два жестких диска, вам следует настроить второй диск как дополнительный (slave), соответствующим образом установив его переключки. По поводу значений положений переключек обращайтесь к документации по данному жесткому диску. BIOS поддерживает загрузку с указанного устройства. В случае, если у вас больше двух устройств UltraDMA/100/66, приобретите еще один шлейф UltraDMA/100/66. С использованием двух шлейфов возможна настройка двух жестких дисков как основных (master), если один подсоединен к первичному, а второй – ко вторичному разъему IDE.



1. Штырек № 20 на каждом из разъемов IDE отсутствует. На разьеме шлейфа UltraDMA в этом месте в гнезде установлена затычка.. Это позволяет избежать неправильной ориентации разъема при подсоединении шлейфа.
2. Отверстие на шлейфе UltraDMA/100/66 возле синего разъема сделано намеренно.



**P4B IDE Connectors**



**NOTE:** Orient the red markings (usually zigzag) on the IDE ribbon cable to PIN 1.

Рисунок 2-32

Разъемы IDE



Для устройств IDE UltraDMA/100/66 используйте 80-проводниковый шлейф IDE. Шлейф UltraDMA/66, входящий в комплектацию материнской платы, также поддерживает стандарт UltraDMA/100.

### 3. Разъем флоппи-дисковода (34-1 штырьковый FLOPPY)

Этот разъем рассчитан на прилагаемый шлейф. Подсоединив один конец шлейфа к материнской плате, подсоедините второй к флоппи-дисководу. (Штырек №5 отсутствует во избежание неверной ориентации разъема при использовании шлейфа с гнездом под штырек №5).

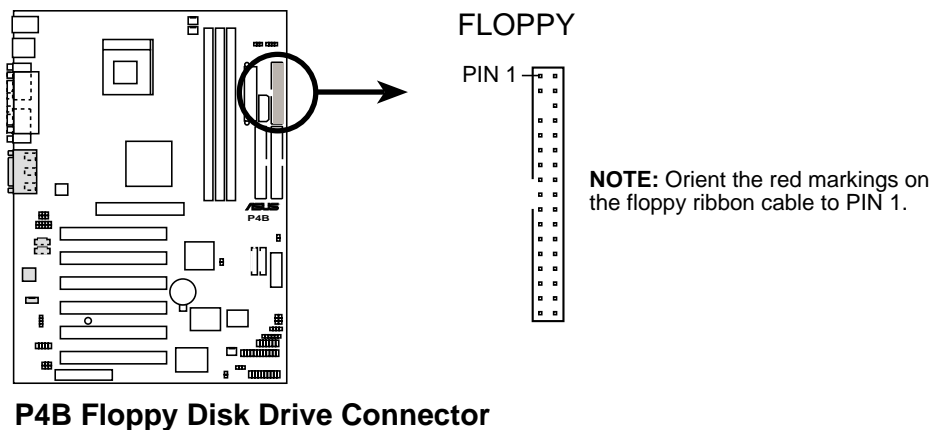


Рисунок 2-33 Разъем флоппи-дисковода

### 4. Контакт сигнализации вскрытия корпуса (4-1 штырьковый CHASSIS)

Этот контакт предназначен для корпусов, оснащенных сигнализацией вскрытия. Для этого необходим внешний механизм распознавания, например датчик вскрытия корпуса или микропереключатель. При удалении любого из компонентов корпуса датчик активизируется и посылает высокоуровневый сигнал на этот контакт для фиксации факта вскрытия корпуса.



Если вы не хотите пользоваться контактом сигнализации вскрытия корпуса, наденьте перемычку на штырьки “Chassis Signal” и “Ground” для замыкания цепи.

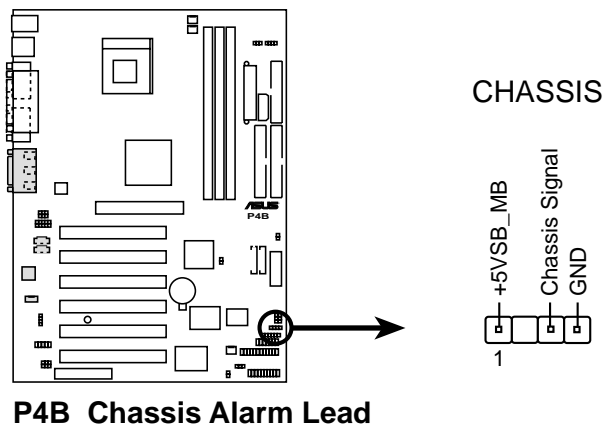


Рисунок 2-34 Контакт сигнализации вскрытия корпуса



## 5. Разъемы вентиляторов процессора, корпуса и блока питания (3-штырьковые CPU\_FAN, CHA\_FAN, PWR\_FAN)

Три вентиляторных разъема предназначены для вентиляторов охлаждения мощностью в 350mA (4.2 ватта) или общей мощностью в 1A (12Вт) при напряжении в +12V. Ориентируйте вентиляторы таким образом, чтобы ребра радиаторов направляли воздух через радиаторы охлаждения платы, а не в слоты расширения. Питание и разъем вентилятора могут отличаться в зависимости от производителя. Присоедините провод вентилятора к разъему так, чтобы черный проводок соединялся со штырьком заземления.



Не забудьте подсоединить провода вентиляторов к разъемам. Недостаток вентиляции в системном блоке может привести к повреждению компонентов материнской платы. Эти штырьки НЕ предназначены для перемычек.!

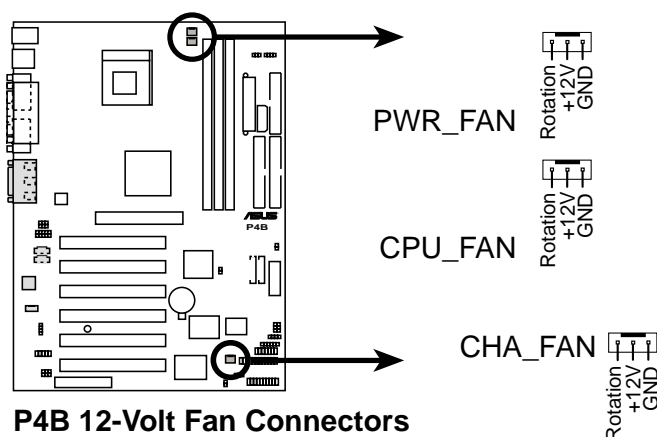


Рисунок 2-35 Разъемы вентиляторов процессора, корпуса и блока питания

## 6. Разъем USB (10-1 штырьковый USB2)

В случае, если портов USB на задней панели корпуса недостаточно, возможно подключение еще двух портов USB через разъем USB на материнской плате. Подсоедините 2-х портовый соединительный кабель USB к разъему USB на материнской плате и вставьте крепежную скобу USB в свободное гнездо на корпусе.

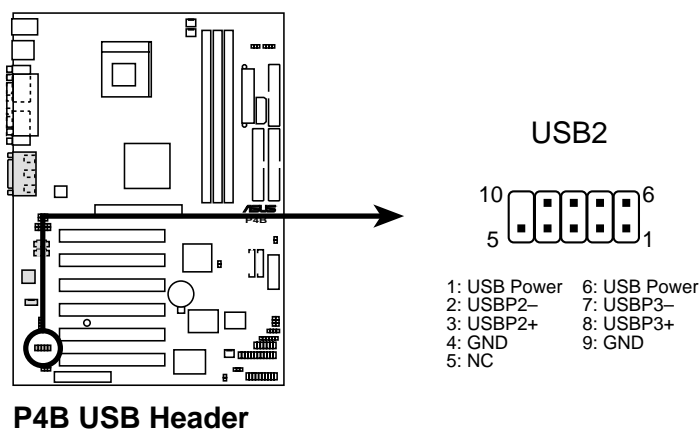


Рисунок 2-36 Разъем USB

## 7. Разъемы питания (20-штырьковый ATXPWR, 4-штырьковый ATX+12V, 4-штырьковый AUX+12V)

Эти разъемы соединяются с источником питания ATX 12V. Контакты проводов источника питания рассчитаны на однозначное положение в этих разъемах. Определите правильное положение и с усилием вставьте контакты в разъемы до упора.

Помимо 20-штырькового разъема ATXPWR, данной материнской плате требуется подключение 4-штырькового разъема ATX +12V для подачи необходимого питания на процессор.

В случае, если вы используете стандартный источник питания ATX, в котором нет провода ATX+12V, присоедините один 4-штырьковый провод питания для внутренних устройств к разъему AUX+12V.



Убедитесь, что ваш источник питания ATX 12V может подавать ток силой 8А на контакт +5V и по меньшей мере 1А на контакт режима энергосбережения (+5VSB). Минимальная рекомендуемая мощность равна 230Вт, или 300Вт для полностью укомплектованной системы. При недостаточном питании система может работать с перебоями и испытывать затруднения при включении.

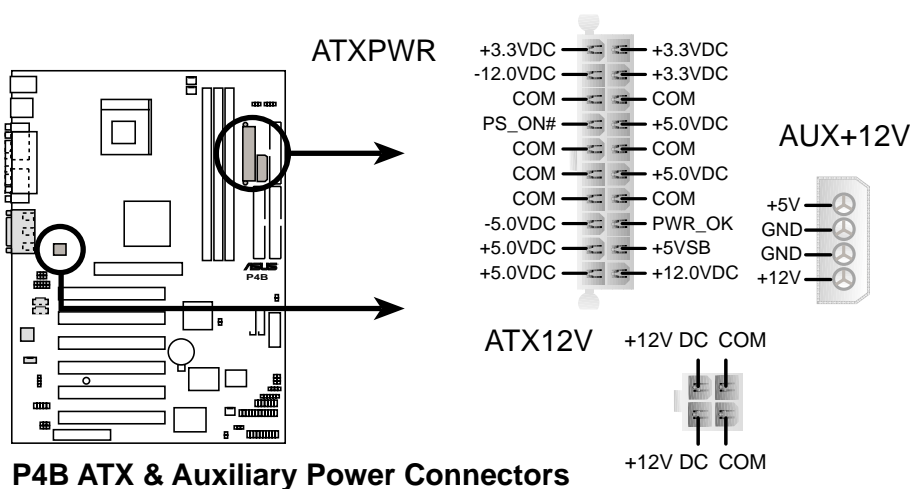


Рисунок 2-37

Разъемы питания

## 8. Разъем SMBus (6-1 штырьковый SMB)

Этот разъем позволяет подключать устройства SMBus (шины управления системой). Устройства обмениваются информацией с хостом SMBus и/или другими устройствами SMBus через интерфейс SMBus. SMBus – это особое применение шины I<sup>2</sup>C, многофункциональной шины, позволяющей соединять различные чипы одной шиной, причем любой из них может выступать в качестве ведущего при передаче данных.

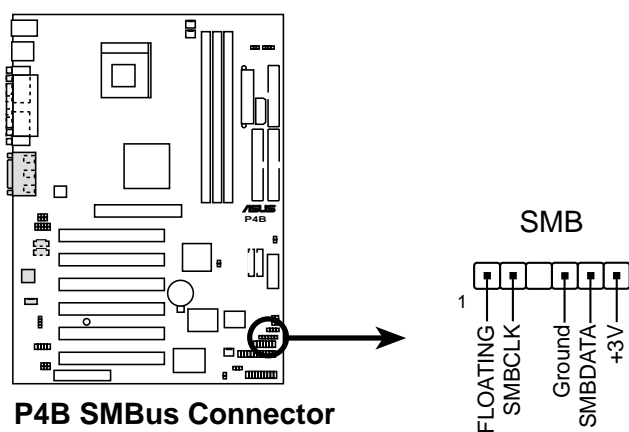


Рисунок 2-38 Разъем SMBus

## 9. Внутренние аудио-разъемы (4-х штырьковые CD, AUX, MODEM) (опциональные)

Эти разъемы позволяют получать стерео аудио-сигнал от различных источников звука, таких, как CD-ROM, ТВ-приемник, или карта MPEG. Разъем MODEM позволяет соединять встроенный аудио-интерфейс с голосовым модемом, имеющим аналогичный разъем. Он также позволяет передавать входящий (например, телефонный) и исходящий (например, на динамик) моно-сигнал со звуковой карты на голосовой модем и обратно.

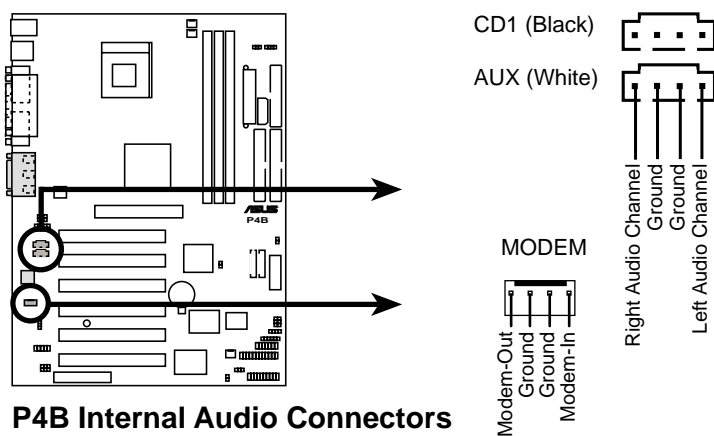


Рисунок 2-39 Внутренние аудио-разъемы

## 10. Аудио-разъемы лицевой панели (3-штырьковый MICF, 3-штырьковый SPEAKER) (опциональный)

Эти разъемы подсоединяются к опциональному аудио-модулю лицевой панели с помощью двух 3-штырьковых аудио-кабелей. Если в корпусе вашего системного блока есть такой аудио-модуль, вам будет удобно подключить микрофон и колонки/наушники к лицевой панели системного блока.



Микрофон и колонки, подключенные к лицевой панели, могут работать некорректно, если в то же время другой микрофон подключен к микрофонному (розовому) гнезду, или другие колонки подключены к линейному (светло-серому) выходу на задней панели. Одновременно можно использовать только один микрофон и один набор колонок/наушники.

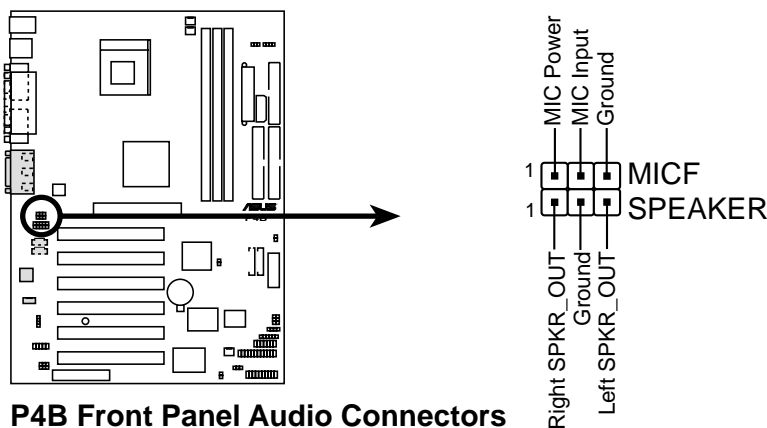


Рисунок 2-40 Аудио-разъемы лицевой панели

## 11. Аудио-разъем ASUS iPanel (10-1 штырьковый AAPANEL) (опционально)

Этот разъем предназначен для подключения аудио-кабеля опционального устройства ASUS iPanel. Аудио-разъемы на iPanel обеспечивают удобное управление аудио с лицевой панели системного блока.

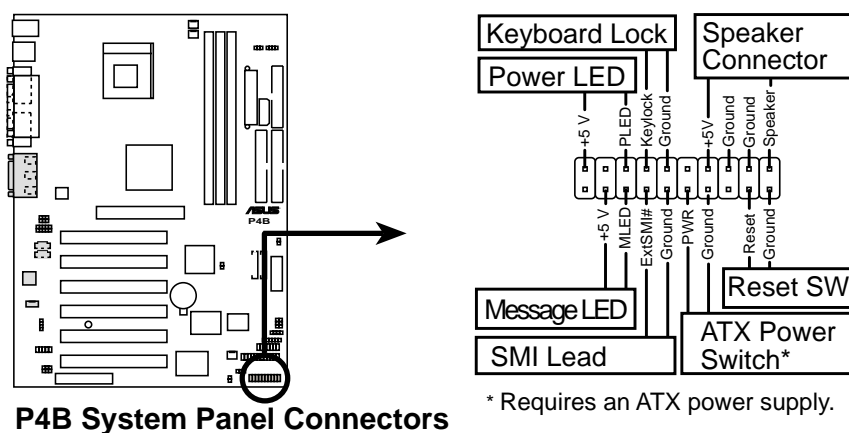


Рисунок 2-40 Аудио-разъем ASUS iPanel

## 12. Разъем ASUS iPanel (24-1 штырьковый AFPANEL)

Этот разъем позволяет подсоединять дополнительную панель ASUS iPanel, простой в использовании отсек с лицевыми портами ввода и вывода, и индикаторами статуса. В случае, если вы не пользуетесь панелью ASUS iPanel, вы можете подсоединить дополнительный инфракрасный модуль для беспроводного приема и передачи данных к разъему SIR.

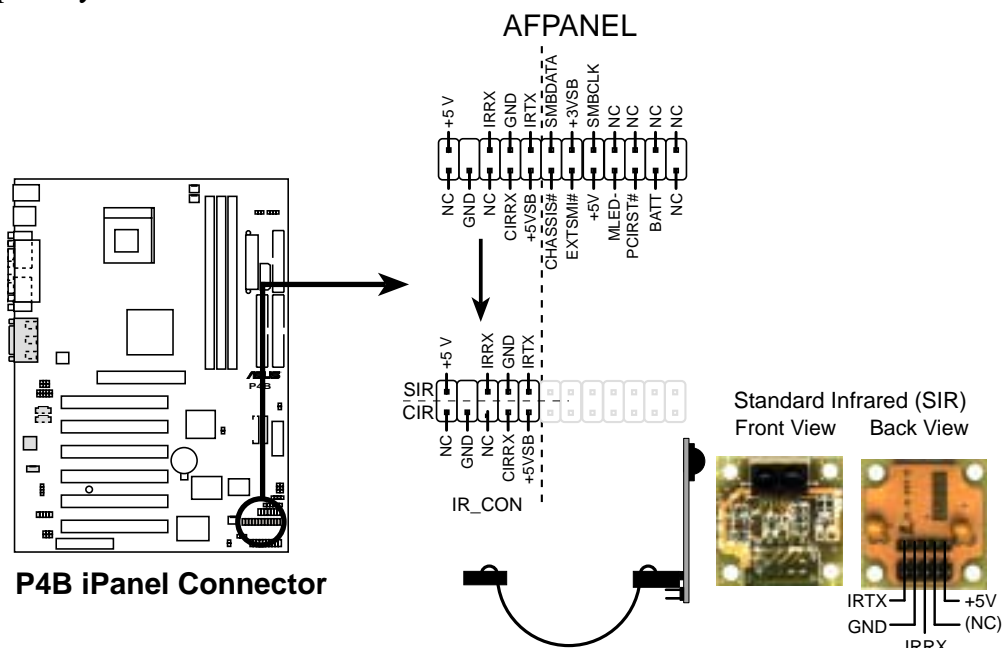


Рисунок 2-42 Разъем ASUS iPanel

## 13. Цифровой аудио-разъем (4-1 штырьковый SPDIFOUT) (опциональный)

Этот разъем предназначен для подключения аудио-модуля SPDIF, позволяющего вывод цифровой, а не аналоговой аудиоинформации. Подсоедините один конец аудио-кабеля к разъему SPDIFOUT на материнской плате, а другой конец к модулю SPDIF.

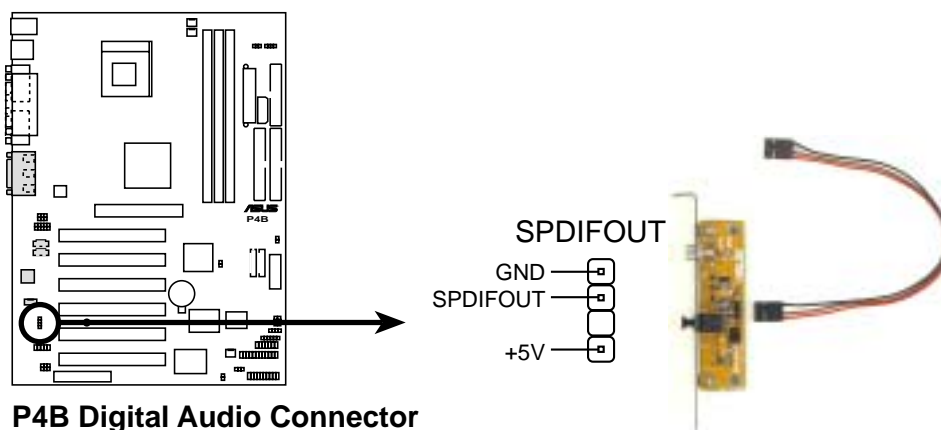


Рисунок 2-43 Цифровой аудио-разъем

#### 14. Разъем для устройства чтения Smart Card (14-1 штырьковый SMARTCON) (опционально)

Этот разъем предназначен для подсоединения устройства чтения Smart Card, позволяющего удобно взаимодействовать с сервисами в области финансов, здравоохранения, связи или туризма с помощью программного обеспечения для интерфейса Smart Card.

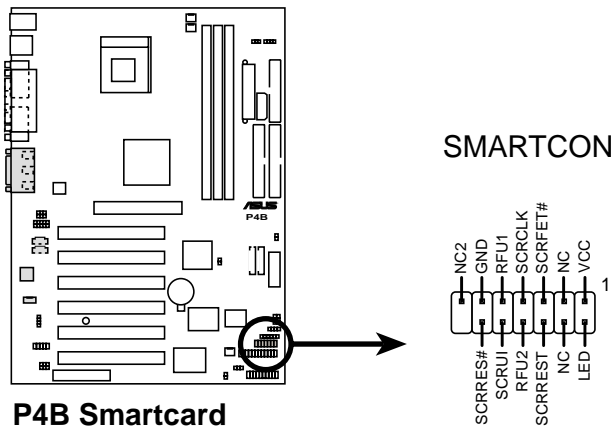


Рисунок 2-44 Разъем для подсоединения устройства чтения Smart Card

#### 15. Разъемы SD и MS (10-штырьковые SD, MS\*)

Эти разъемы предназначены для сложных устройств внешней памяти – карты памяти Secure Digital (SD) и Memory Stick (MS). Эти устройства обеспечивают быструю и безопасную загрузку всех видов цифровых файлов, в том числе фотографий, музыки, новостей и фильмов. Устройства SD и MS можно также использовать для непосредственной записи звука, видео и фотографий. SD и MS являются энергонезависимыми устройствами и не требуют постоянного питания для поддержания хранящейся в них информации.

\* Разъемы SD и MS могут быть, а могут и не быть установлены в зависимости от требований системного интегратора.



Для использования устройств SD и MS необходимо устройство для чтения SD/MS. Устройства для чтения SD, MS и SD/MS являются опциональными и приобретаются отдельно.

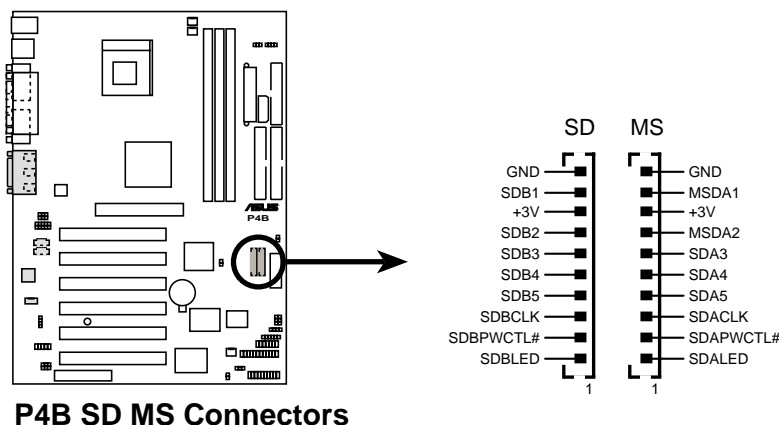


Рисунок 2-45 Разъемы карты памяти Secure Digital (SD) и Memory Stick (MS)

## 16. Разъем температурного контроля блока питания (2-штырьковый TRPWR)

В случае, если блок питания вашего компьютера оборудован функцией температурного контроля, подключите провод датчика температуры к этому разъему.

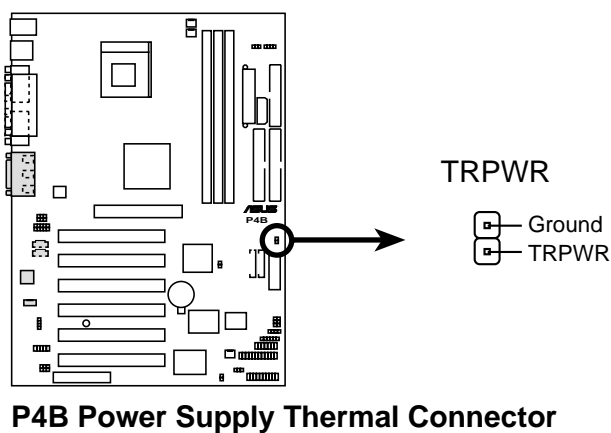


Рисунок 2-46 Разъем температурного контроля блока питания

## 17. Разъем системной панели (20-штырьковый PANEL)

Этот разъем обеспечивает несколько функций лицевой панели системного блока.

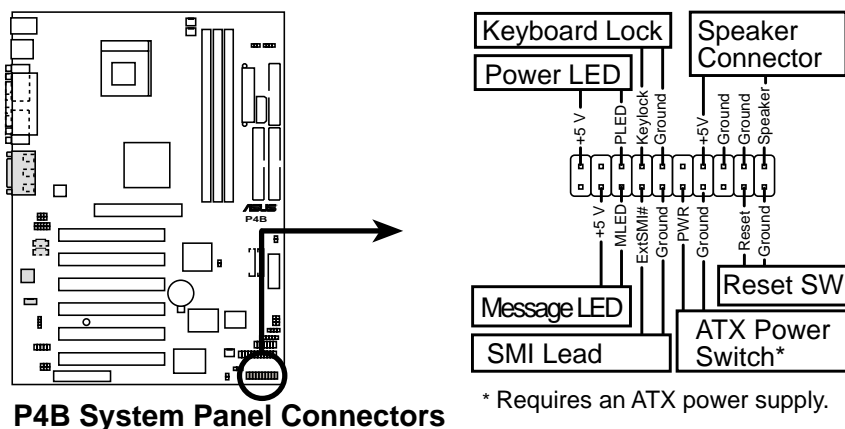


Рисунок 2-47 Разъем системной панели

- **Контакт индикатора питания системы (3-1 штырьковый PWR.LED)**

Этот 3-1 штырьковый разъем соединяется с индикатором питания системы. Индикатор загорается, когда питание системного блока включено, и мигает, когда система находится в режиме “сна”.
- **Контакт блокировки клавиатуры (2-штырьковый KEYLOCK)**

Этот 2-штырьковый разъем соединяется с переключателем, расположенным на корпусе системного блока, позволяющим использовать функцию блокировки клавиатуры.
- **Контакт системного динамика (4-штырьковый SPEAKER)**

Этот 4-штырьковый разъем соединяется с расположенным на корпусе динамиком, передающим системные гудки и сигналы.
- **Контакт индикатора системных сообщений (2-штырьковый MSG.LED)**

Этот 2-штырьковый разъем предназначен для индикатора системных сообщений, реагирующего на получение сообщений от факса или модема. По умолчанию, когда входящий поток данных не поступает, этот индикатор горит. При получении данных этот индикатор мигает. Функция индикатора системных сообщений требует поддержки ACPI операционной системой и соответствующих драйверов.
- **Контакт остановки деятельности системы (2-штырьковый SMI)**

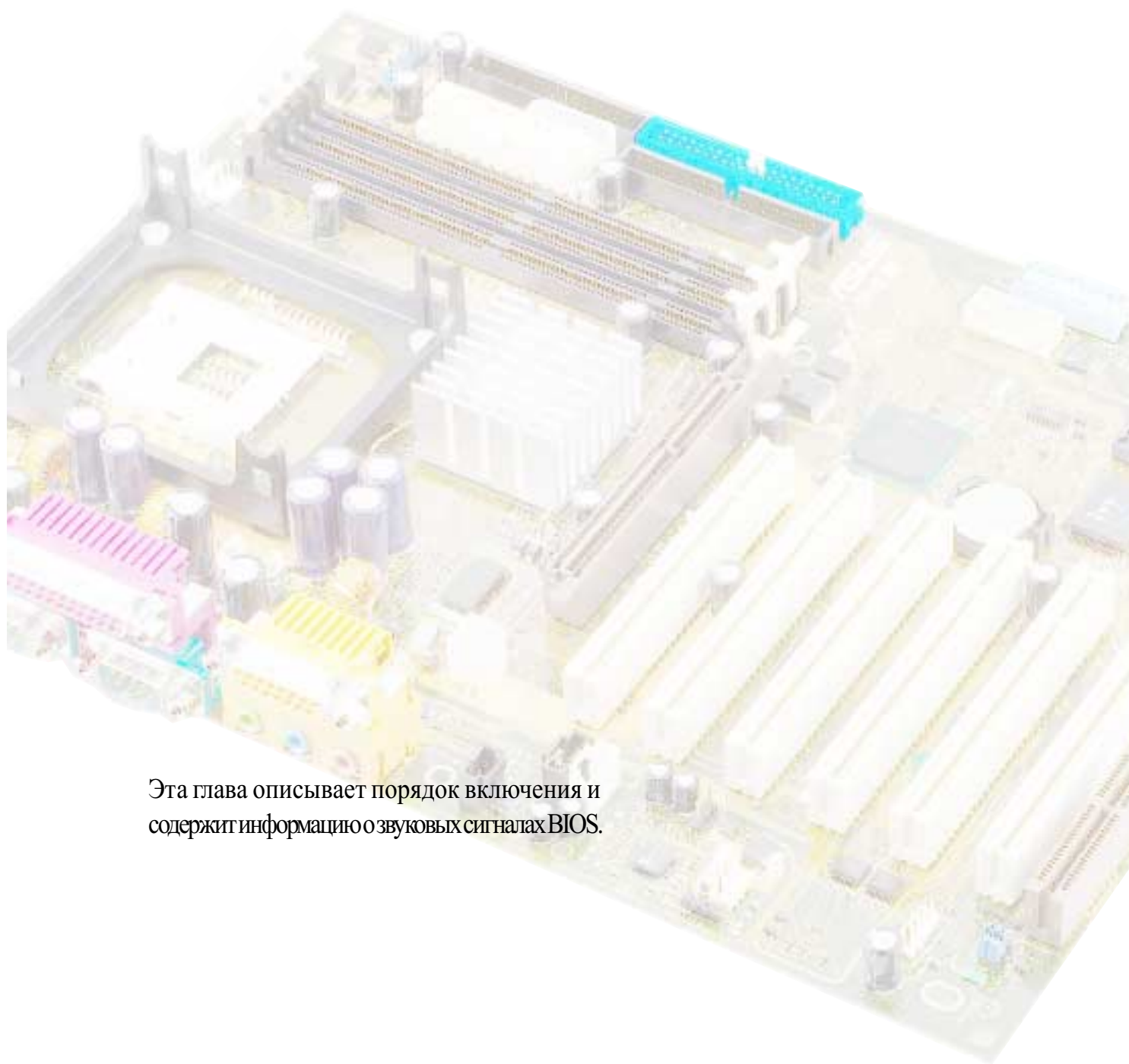
Этот 2-х штырьковый разъем позволяет вручную переводить систему в режим энергосбережения, или в “зеленый” режим, в котором деятельность системы резко сокращается, что экономит электроэнергию и продлевает срок службы некоторых компонентов системы. Подсоедините к этому 2-штырьковому разъему расположенный на корпусе переключатель режима энергосбережения (suspend).
- **Контакт переключателя питания ATX/ переключателя частичного отключения (2-штырьковый PWR.SW)**

Этот разъем соединяется с переключателем питания системы. Нажатием на кнопку можно переключать систему между режимами работы и “сна”, или между режимами работы и частичного отключения, в зависимости от настроек BIOS или операционной системы. Удержание кнопки нажатой в течение 4 и более секунд, когда компьютер находится в режиме работы, выключит его.
- **Контакт переключателя перезагрузки (2-штырьковый RESET)**

Этот 2-штырьковый разъем соединяется с расположенным на корпусе переключателем перезагрузки, позволяющим перезагрузить систему без отключения питания.



# Глава 3



Эта глава описывает порядок включения и содержит информацию о звуковых сигналах BIOS.

## Порядок включения

**Материнская плата ASUS P4B**

## 3.1 Первое включение

1. Завершив все соединения, наденьте корпус на системный блок.
2. Убедитесь, что все переключатели находятся в положении “выключено”.
3. Подсоедините шнур питания к разъему на задней стенке системного блока.
4. Подсоедините шнур питания с розетке, защищенной сетевым фильтром.
5. Включайте устройства в следующем порядке:
  - a. Монитор
  - b. Внешние SCSI-устройства (начиная с последнего в цепи)
  - c. Системный блок (для источников питания АТХ необходимо вначале включить источник питания, а затем нажать на кнопку “сеть” на лицевой панели системного блока).
6. После включения питания на лицевой панели системного блока должен загореться индикатор питания. У источников питания АТХ индикатор загорается после включения питания на блоке АТХ. В случае, если ваш монитор соответствует “зеленым” стандартам или имеет режим “standby”, индикатор монитора может загореться или переключиться с оранжевого на зеленый после загорания индикатора на системном блоке. После этого система производит начальное самотестирование. В процессе самотестирования BIOS может издавать гудки или на экране могут появляться дополнительные сообщения. Если в течение 30 секунд момента включения питания ничего не происходит, возможно, самотестирование дало негативный результат. Проверьте расстановку перемычек и разъемы, или обратитесь за помощью к продавцу.

### Звуковые коды Award BIOS

Гудок	Значение
Один короткий гудок во время появления на экране логотипа	Самотестирование проходит безошибок
Непрекращающиеся длинные гудки	DRAM не установлена или не обнаружена
Один длинный гудок и за ним три коротких гудка	Не обнаружена видеокарта или неисправна память видеокарты
Гудки высокой частоты во время работы системы	Перегрев процессора Система понижает частоту процессора

7. При включении питания, нажмите и удерживайте клавишу <Delete>, чтобы войти в настройки BIOS, после чего следуйте инструкциям главы 4.

## 3.2 Голосовые сообщения POST

На материнской плате установлен контроллер голосовых сообщений Winbond, поддерживающий специальную функцию под названием ASUS POST Reporter™. Эта функция позволяет вам прослушивать голосовые сообщения и предупреждения POST, извещающие вас о системных событиях и этапах процесса загрузки. В случае невозможности загрузить компьютер, вы услышите сообщение о конкретной причине ошибки.

Эти сообщения POST можно редактировать с помощью программы Редактор голосовых сообщений Winbond, входящей в комплект поставки. Вы можете записать свои собственные сообщения и заменить ими сообщения по умолчанию.

Ниже следует список сообщений POST по умолчанию и список соответствующих им действий по устранению проблемы.

Сообщение POST	Действия
Не установлен процессор	☞ Установите процессор Intel Pentium 4/ Northwood в гнездо процессора
Обнаружена ошибка в тестировании процессора	☞ Проверьте, правильно ли установлен процессор ☞ Обратитесь в центр технической поддержки ASUS. См. раздел “Контактная информация ASUS на стр. x.”
Обнаружена ошибка в тестировании памяти	☞ Установите 168-штырьковые небуферизованные модули PC133 DIMM в гнезда DIMM ☞ Убедитесь в правильности установки модулей DIMM в гнездах DIMM ☞ Убедитесь, что модули DIMM исправны - За инструкциями по установке модулей DIMM обращайтесь в раздел “2.3 Оперативная память”
Обнаружена ошибка в тестировании видеоадаптера	☞ Установите карту VGA PCI в один из слотов PCI, или карту 1,5V AGP в слот AGP ☞ Убедитесь, что карта VGA/AGP исправна
Системная проблема из-за оверклокинга процессора	☞ В режиме JumperFree проверьте установки тактирования процессора процессора в BIOS и убедитесь, что они соответствуют рекомендуемым. См. раздел “4.4 дополнительное меню”. ☞ В режиме включенных перемишек, см. раздел “2.7 Перемишки и переключатели”

Сообщение POST	Действия
Не обнаружена клавиатура	<ul style="list-style-type: none"> <li>☞ Убедитесь, что клавиатура правильно подключена к фиолетовому разъему PS/2 на задней панели</li> <li>☞ Чтобы установить местонахождение разъема, см. раздел “1.3.1 Компоненты материнской платы”</li> </ul>
Не обнаружен флоппи диск	<ul style="list-style-type: none"> <li>☞ Убедитесь, что вы подключили флоппи-дисковод к разъему флоппи-дисковода на материнской плате</li> <li>☞ См. раздел “2.8 Разъемы”</li> </ul>
Не обнаружен жесткий диск	<ul style="list-style-type: none"> <li>☞ Убедитесь, что вы подключили жесткий диск IDE к одному из разъемов IDE на материнской плате</li> <li>☞ См. раздел “2.8 Разъемы”</li> </ul>
Перегрев процессора	<ul style="list-style-type: none"> <li>☞ Убедитесь в исправности вентилятора процессора</li> </ul>
Высокие колебания в напряжении питания процессора	<ul style="list-style-type: none"> <li>☞ Проверьте вентилятор процессора. Убедитесь, что он включается после включения питания системы</li> </ul>
Проблема с куллером процессора	<ul style="list-style-type: none"> <li>☞ Проверьте блок питания и убедитесь в его исправности процессора</li> <li>☞ Обратитесь в центр технической поддержки ASUS. См. раздел “Контактная информация ASUS на стр. x.</li> </ul>
Система закончила тест автоматического включения	<ul style="list-style-type: none"> <li>☞ Никаких действий не требуется</li> </ul>
Компьютер начал загрузку с операционной системы	<ul style="list-style-type: none"> <li>☞ Никаких действий не требуется</li> </ul>



Функцию ASUS POST Reporter можно отключить через программу Настройки BIOS. См. раздел “4.4.2 Конфигурация устройств ввода-вывода”.

### 3.3 Выключение компьютера

Прежде, чем отключить питание, вы должны выйти из операционной системы и выключить компьютер. Для источников питания АТХ достаточно нажать на кнопку “сеть” источника питания АТХ после выхода из операционной системы. Если вы пользуетесь ОС Windows 95/98/2000/XP, щелкните на кнопке Пуск, выберите “Выключить компьютер”, затем щелкните на кнопке “ОК”. Питание должно отключиться после закрытия Windows.

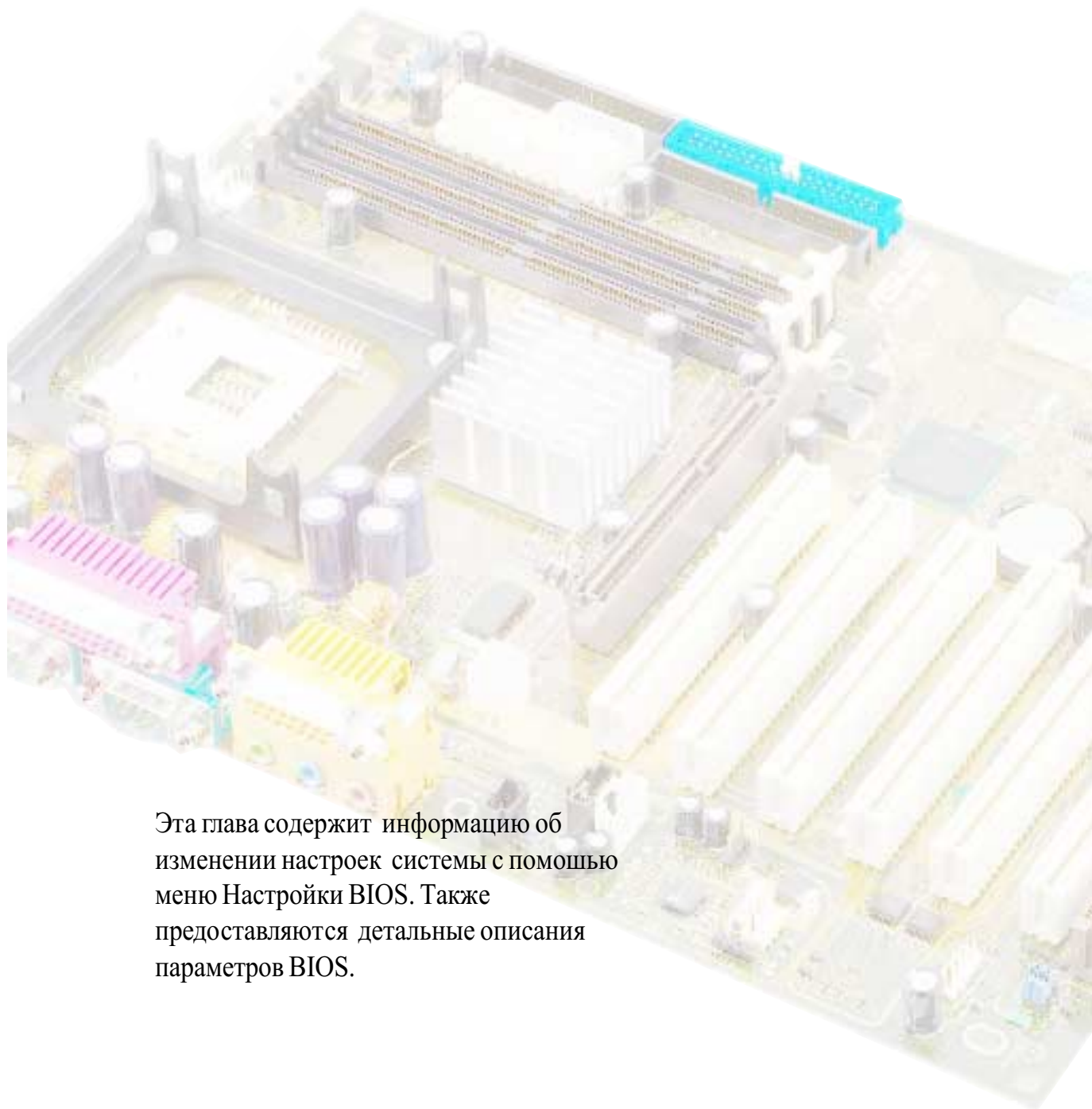


---

Надпись “Теперь питание компьютера можно отключить” при выключении источников питания АТХ не появляется.

---

# Глава 4



Эта глава содержит информацию об изменении настроек системы с помощью меню Настройки BIOS. Также предоставляются детальные описания параметров BIOS.

## Настройка BIOS





## 4.1 Управление и обновление BIOS

### 4.1.1 Первое использование системы

Рекомендуется сохранить копию изначального BIOS материнской платы на загрузочную дискету с помощью утилиты записи флэш-памяти (AFLASH.EXE) на случай, если вам позднее понадобится переустановить BIOS. Утилита AFLASH.EXE обновляет BIOS, загружая новую версию BIOS в программируемую часть флэш-памяти на материнской плате. Это файл работает только в режиме DOS. Чтобы узнать, какая версия BIOS установлена на вашем компьютере, обратите внимание на четыре последних цифры кода, высвечивающегося в верхнем левом углу экрана во время загрузки компьютера. Чем больше это число, тем новее файл BIOS.

1. Наберите `FORMAT A:/S` в командной строке DOS, чтобы создать загрузочную дискету. НЕ копируйте на нее файлы `AUTOEXEC.BAT` и `CONFIG.SYS`.
2. Наберите `COPY D:\AFLASH\AFLASH.EXE A:\` (если ваш CD-ROM обозначен как диск D), чтобы скопировать на созданную вами загрузочную дискету файл `AFLASH.EXE`.



Утилита AFLASH работает только в режиме DOS. Она не работает в командной строке DOS в системе Windows а также может быть несовместима с некоторыми драйверами памяти, которые загружаются при загрузке с жесткого диска. Именно поэтому рекомендуется перезагрузка с загрузочной дискеты.

3. Перезагрузите компьютер с загрузочной дискеты.



В настройках BIOS в графе “Порядок загрузки” первым должен быть указан флоппи-дисковод.

4. В режиме DOS наберите `A:\AFLASH <Enter>`, чтобы запустить AFLASH.

```
          BIOS ACPI BIOS
          FLASH MEMORY WRITER V1.25
          Copyright (C) 1994-99, ASUS/TEK COMPUTER INC.

Flash Memory: Winbond W29000 or SST 29EE020 or Intel 29EE010

Current BIOS Version: BIOS XXX-XX ACPI BIOS Revision 100X
BIOS Model          : XXX-XX
BIOS Build Date     : 09/25/98

Choose one of the followings:
  1. Save Current BIOS To File
  2. Update BIOS Including Boot Block and ESCD

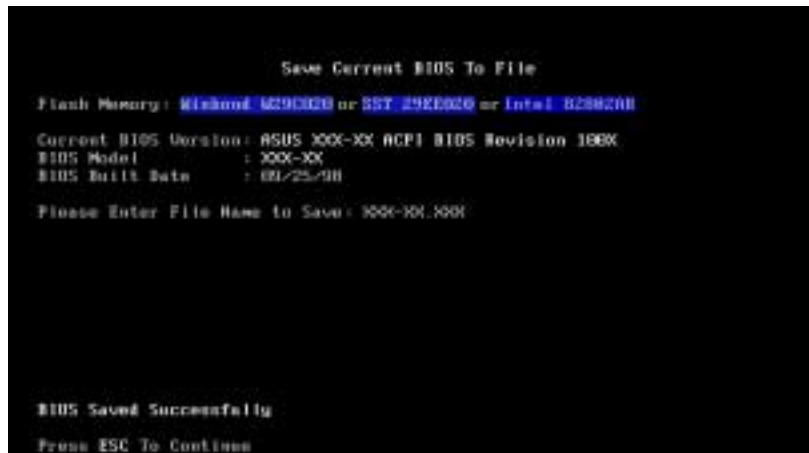
Enter choice: [1]

Press ESC To Exit
```



В случае, если после слов Flash Memory появляется слово “unknown”, это означает, что чип памяти не программируется или не поддерживается: ACPI BIOS и, следовательно, не может программироваться утилитой записи флэш-памяти.

5. Выберите строку 1. Save Current BIOS to File from the Main menu and press <Enter>. Появится экран сохранения BIOS в файл.



6. Введите имя файла и путь к нему, например, A:\XXX-XX.XXX, и нажмите <Enter>.

## 4.1.2 Обновление BIOS



Обновляйте BIOS только в том случае, если у вас какие-то проблемы с материнской платой, и вы уверены, что их можно решить, установив новую версию BIOS. Неосторожное обновление может усугубить ваши трудности с материнской платой!

1. Скачайте обновленную версию ASUS BIOS из Интернета (через WWW или FTP) (подробнее см. в разделе Контактная информация компании ASUS на стр. x) и сохраните ее на созданную вами ранее загрузочную дискету.
2. Загрузите компьютер с дискеты.
3. В командной строке наберите "A:\AFLASH и нажмите <Enter>".
4. В главном меню наберите 2 и нажмите <Enter>. Появится экран обновления BIOS, включая загрузочный сектор и ESCD.
5. Введите имя файла с новой версией BIOS и путь к нему, например, A:\XXX-XX.XXX, затем нажмите <Enter>.

Чтобы отменить эту операцию, нажмите <Enter>.

```
Update BIOS Including Boot Block and ESCD
Flash Memory: Winbond W29C020 or SST 29EE020 or Intel B20C20E
Current BIOS Version: ASUS 300X-104 ACPI BIOS Revision 100X
BIOS Model          : 300X-104
BIOS Build Date     : 00/25/00
Please Enter File Name for NEW BIOS: a:\300X-104.00X
```

6. Получив запрос на подтверждение обновления BIOS, нажмите Y. После этого начнется процесс обновления BIOS.

```
Update BIOS Including Boot Block and ESCD
Flash Memory: Winbond W29C020 or SST 29EE020 or Intel B20C20E
BIOS Version
(CURRENT) ASUS 300X-104 ACPI BIOS Revision 100X
(Inst. and) ASUS 300X-104 ACPI BIOS Revision 100X
BIOS Model
(CURRENT) 300X-104
(Inst. and) 300X-104
Date of BIOS Build
(CURRENT) 00/25/00
(Inst. and) 00/25/00
Check sum of 1001.010 is F256.
Are you sure (Y/N) ? [Y]
Press ESC To Return to Main Menu
```

7. Утилита начинает вводить новую информацию BIOS во флэш-память. Загрузочный сектор обновляется автоматически только при необходимости. Это минимизирует возможность возникновения проблем с загрузкой в случае неудачного обновления. По окончании записи на экране появляется сообщение “*Flashed Successfully*”.

```
Update BIOS Including Boot Block and ESCD
Flash Memory: Winbond W29C010 or SST 29EE020 or Intel 028020B
BIOS Version
(CURRENT) ASUS XXX-XX ACPI BIOS Revision 180X
(FROM) ASUS XXX-XX ACPI BIOS Revision 180X
BIOS Model
(CURRENT) XXX-XX
(FROM) XXX-XX
Date of BIOS Build
(CURRENT) 05/25/99
(FROM) 05/25/99
Checksum of 1991.010 is F266.
Are you sure (Y/N) ? Y
Block Erasing -- Done
Programming -- 3FFF
Flashed Successfully
Press ESC To Continue
```

8. Для продолжения следуйте инструкциям на экране.

```
ASUS ACPI BIOS
FLASH MEMORY WRITER V1.20
Copyright (C) 1994-99, ASUSTEK COMPUTER INC.
Flash Memory: Winbond W29C010 or SST 29EE020 or Intel 028020B
Current BIOS Version: ASUS XXX-XX ACPI BIOS Revision 180X
BIOS Model : XXX-XX
BIOS Build Date : 05/25/99
Choose one of the following:
1. Save Current BIOS To File
2. Update BIOS Including Boot Block and ESCD
Enter choice: [1]
You have flashed the EPROM. It is recommended that you turn off
the power, enter SETUP and Load Setup Defaults to have CMOS
updated with new BIOS when exits.
Press ESC To Exit
```



В случае, если вы столкнетесь с проблемами при обновлении BIOS, НЕ выключайте систему, поскольку это может создать проблемы с загрузкой. Повторите процесс установки нового BIOS, а если проблемы повторятся, загрузите изначальный BIOS, который вы сохранили на загрузочный диск. В случае, если утилита записи флэш-памяти не сможет успешно обновить весь BIOS, система может перестать загружаться. Если это случится, обращайтесь за помощью в центр технического обслуживания ASUS.

## 4.2 Программа настройки BIOS

Данная материнская плата поддерживает программируемую EEPROM, которую можно обновлять, используя прилагаемую утилиту, описанную в разделе “4.1 Управление и обновление BIOS.”

Программа настройки BIOS используется при установке материнской платы, изменении конфигурации системы, или появлении сообщения “Run Setup”. Этот раздел описывает, как настраивать конфигурацию системы с помощью этой утилиты.

Даже, если на экране не появлялось сообщения о том, что следует запустить программу настройки BIOS, вам в будущем может понадобиться изменить конфигурацию своего компьютера. Например, вам может понадобиться включить функцию пароля или внести изменения в настройки управления питанием. Это требует изменения конфигурации системы с помощью программы настройки BIOS, что позволяет компьютеру распознать изменения и записать их в память CMOS EEPROM.

Блок EEPROM на материнской плате является местом хранения утилиты настройки. При запуске компьютера система предоставляет возможность запустить эту программу. Чтобы войти в программу настройки BIOS, во время начального самотестирования (POST) нажмите на клавишу <Delete>, иначе система продолжит операции POST.

Если вы хотите войти в программу настройки BIOS после окончания операций POST, перезагрузите компьютер нажатием клавиш <Ctrl>+<Alt>+<Delete>, или нажатием на кнопку “Reset” на системном блоке. Перезагрузить систему можно и выключив и вновь включив питание компьютера. Последним способом следует пользоваться только в случае, если первые два не приводят к желаемому результату.

Программа настройки BIOS разработана с целью сделать ее как можно более простой. Программа построена как иерархическая система меню, позволяющих выбирать нужный вариант из нескольких возможных.



---

Поскольку программное обеспечение BIOS непрерывно обновляется, описанные ниже экраны и инструкции следует рассматривать как справочную информацию, которая может не полностью соответствовать тому, что вы видите на экране.

---

## 4.2.1 Меню BIOS

Наверху экрана находится панель меню, включающая следующие разделы:

<b>MAIN</b>	Используйте это меню для внесения изменений в базовую конфигурацию системы.
<b>ADVANCED</b>	Используйте это меню для включения и внесения изменений в дополнительные функции системы.
<b>POWER</b>	Используйте это меню для конфигурации и включения функций управления питанием.
<b>BOOT</b>	Используйте это меню для конфигурации устройства, на котором по умолчанию располагается и с которого загружается операционная система.
<b>EXIT</b>	Используйте это меню для выхода из текущего меню или из программы настройки BIOS.

Чтобы войти в один из пунктов панели меню, установите на нем курсор, перемещая его клавишами вправо-влево.

## 4.2.2 Значения клавиш

В нижней части экрана настройки расположена панель управляющих клавиш. Управляющие клавиши позволяют перемещаться внутри разных меню настройки. Следующая таблица содержит список управляющих клавиш и их функций.

<b>Управляющие клавиши</b>	<b>Описание функций</b>
<b>&lt;F1&gt; или &lt;Alt + H&gt;</b>	Открывает экран справки из любого места программы настройки BIOS
<b>&lt;Esc&gt;</b>	Переходит в меню Выход или в главное меню из подменю
<b>Стрелка влево или вправо</b>	Передвигает курсор на один пункт меню вправо или влево
<b>Стрелка вниз или вверх - (минус)</b>	Передвигает курсор вверх или вниз по списку Пролистывает назад значения выделенного элемента списка
<b>+ (плюс) или пробел</b>	Пролистывает вперед значения выделенного элемента списка
<b>&lt;Enter&gt;</b>	Открывает меню выбора значений для выделенного элемента списка
<b>&lt;Home&gt; или &lt;PgUp&gt;</b>	Переносит курсор в начало списка
<b>&lt;End&gt; или &lt;PgDn&gt;</b>	Переносит курсор в конец списка
<b>&lt;F5&gt;</b>	Восстанавливает значения по умолчанию в текущем экране
<b>&lt;F10&gt;</b>	Выход из программы настройки с сохранением изменений

## Общая справка

Помимо окна справки по конкретному пункту, программа настройки BIOS также включает в себя экран общей справки. Вы можете запустить этот экран из любого меню, нажав на клавишу <F1> или комбинацию клавиш <Alt>+<H>. На экране общей справки перечислены управляющие клавиши и их функции.

## Выход из программы настройки с сохранением изменений

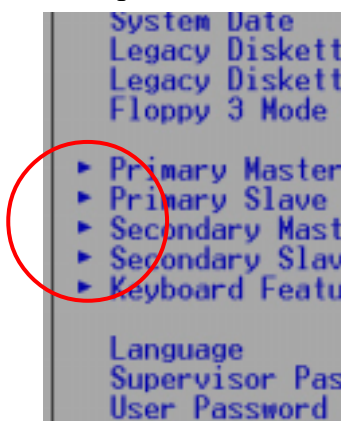
См. раздел “4.7 Меню Выход” по поводу подробной информации о сохранении изменений и выходе из программы настройки.

## Полоса прокрутки

Когда в правой части окна справки появляется полоса прокрутки, это означает, что не вся информация по данному вопросу поместилась в окне. Чтобы пролистать весь файл справки, пользуйтесь клавишами <PgUp> и <PgDn>, или стрелками вверх и вниз. Нажатие клавиши <Home> откроет первую страницу документа, нажатие клавиши <End> откроет последнюю страницу. Чтобы выйти из окна справки, нажмите <Enter> или <Esc>.

## Подменю

На иллюстрации слева обратите внимание на стрелку вправо, расположенную слева от некоторых элементов списка. Это означает, что к данному элементу списка существует

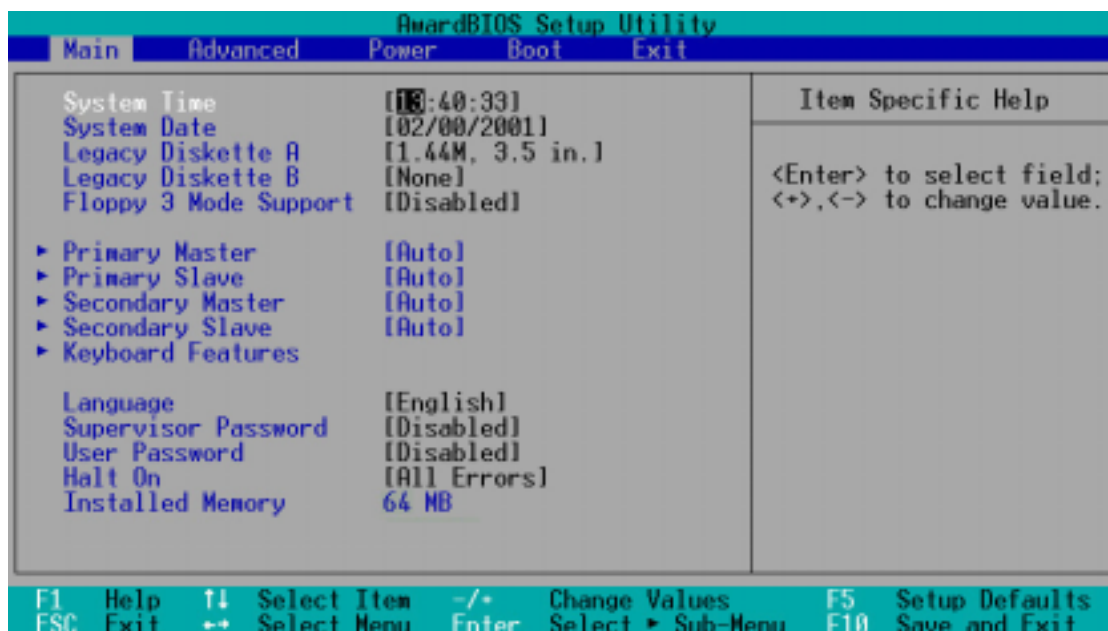


подменю. Такое подменю содержит дополнительные опции по данному параметру. Чтобы открыть подменю, установите курсор на данный элемент списка и нажмите <Enter>. Откроется подменю. Для введения значений и передвижения по подменю пользуйтесь теми же управляющими клавишами, что и в главном меню. Для возвращения в главное меню нажмите на клавишу <Esc>.

Привыкание к управляющим клавишам и их функциям требует некоторого времени. Потренируйтесь в перемещении по разным меню и подменю. Если вы случайно внесете нежелательные изменения в какой-либо пункт, используйте функциональную клавишу <F5> для возвращения к значениям по умолчанию. При перемещении внутри программы настройки, обратите внимание на объяснения, появляющиеся в окне справки по конкретному пункту, расположенном справа от каждого меню. В этом окне появляется справка по выделенному пункту меню.

## 4.3 Главное меню

При запуске программы настройки BIOS на экране появляется следующая информация.



### Системные часы [XX:XX:XX]

Устанавливает в системе время по вашему выбору (обычно — текущее время). Время устанавливается в формате чч:мм:сс. Возможные значения часов — от 00 до 23, минут — от 00 до 59, секунд — от 00 до 59. Для перемещения между полями часов, минут и секунд используйте клавиши <Tab> или <Shift>+<Tab>.

### Системная дата [XX/XX/XXXX]

Устанавливает в системе дату по вашему выбору (обычно — текущую дату). Дата устанавливается в формате мм:дд:гггг. Возможные значения месяцев — от 1 до 12, дней — от 1 до 31, лет вплоть до 2084. Для перемещения между полями месяцев, дней и лет используйте клавиши <Tab> или <Shift>+<Tab>.

### Тип флоппи-дисковода A [1.44M, 3.5 in.]

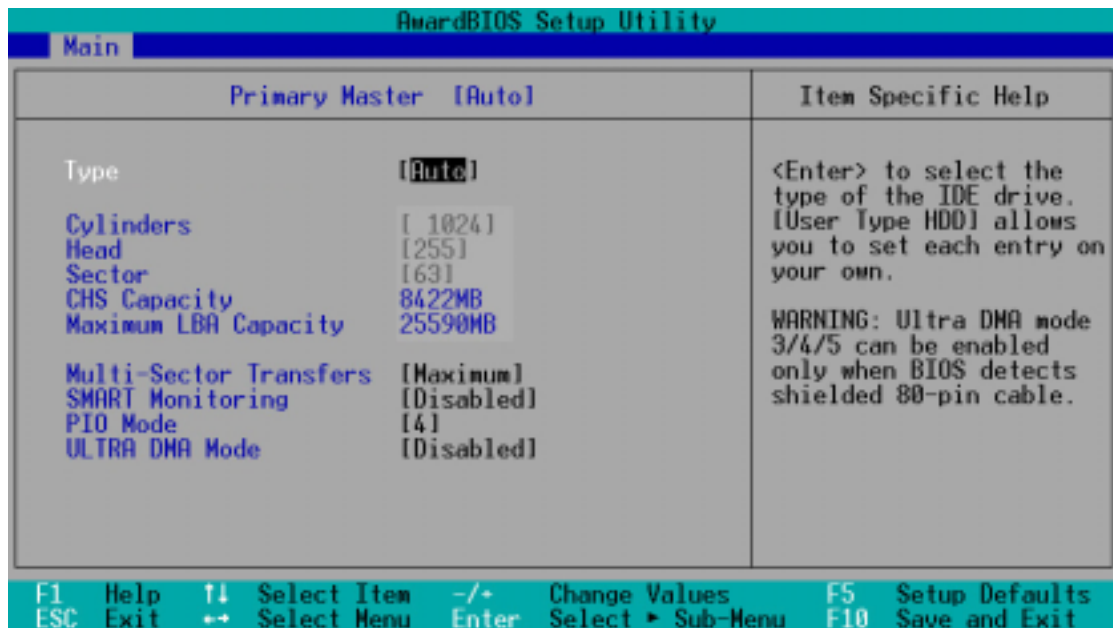
Определяет тип установленного дисковода. Возможные варианты: [Нет] [360K, 5.25 in.] [1.2M, 5.25 in.] [720K, 3.5 in.] [1.44M, 3.5 in.] [2.88M, 3.5 in.]

### Поддержка режима Floppy 3 [Отключено]

Это необходимо для старых японских флоппи-дисководов. Режим Floppy 3 позволяет считывать и записывать информацию объемом 1.2MB (а не 1.44MB) на дискету 3.5 дюйма. Возможные варианты: [Отключено] [Включено]



## 4.3.1 Первичный и вторичный основной (Master) и дополнительный (Slave) жесткие диски



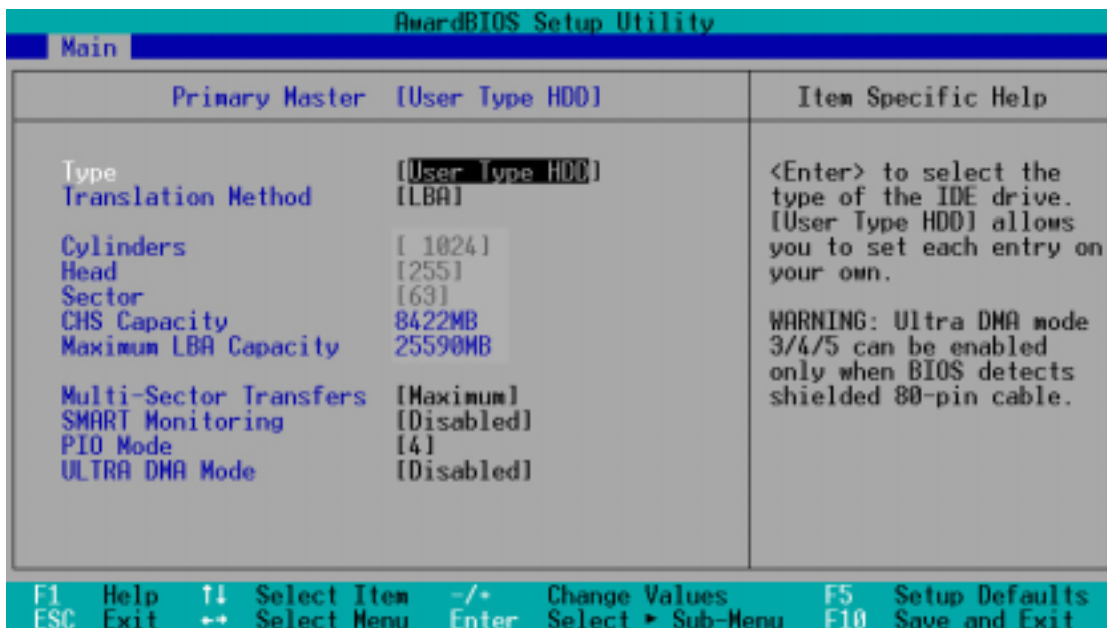
### Тип [Авто]

Выберите [Auto], чтобы распознавать жесткий диск IDE автоматически. В случае, если распознавание проходит успешно, программа настройки автоматически вводит нужные значения в остальные поля подменю. В случае, если автоматическое распознавание не удастся, это может быть связано с тем, что диск слишком старый или, наоборот, слишком новый. Если диск уже был отформатирован в предыдущей системе, программа настройки может неверно определить его параметры. Во всех этих случаях выберите пункт [User Type HDD], чтобы вручную ввести параметры жесткого диска IDE. Подробнее об этом в следующем разделе.



Прежде, чем пытаться конфигурировать жесткий диск, убедитесь, что у вас есть вся необходимая информация о его конфигурации от производителя. Неверные настройки могут привести к тому, что ваша система не сможет распознать установленный жесткий диск.

## [Пользовательский HDD]



Введите вручную количество цилиндров, головок и секторов на каждой дорожке диска. Эту информацию можно найти в документации к диску или в этикетке на корпусе диска.



После введения в BIOS информации о жестком диске IDE, используйте дисковую утилиту, например FDISK, чтобы разметить и отформатировать новые логические диски на жестком диске IDE. Это необходимо для того, чтобы получить возможность считывать или записывать данные на жесткий диск. Убедитесь, что при разметке первичного жесткого диска IDE установлен атрибут “active”.

В случае, если жесткий диск не установлен или вы его удаляете и не собираетесь заменять, выберите пункт меню [None].

В поле Тип возможны также другие значения:

[CD-ROM] - для устройств IDE CD-ROM

[LS-120] - для флоппи-дисководов, совместимых со стандартом LS-120

[ZIP] - для дисководов ZIP

[MO] - для магнито-оптических дисков IDE

[Other ATAPI Device] - для прочих устройств IDE

Выбрав нужное значение в этом подменю, нажмите на клавишу <Esc>, чтобы вернуться в главное меню. При появлении главного меню в поле “жесткий диск” появится объем жесткого диска, соответствующий введенным вами параметрам.

## **Метод адресации [LBA]**

В этом поле выберите тип жесткого диска. При включенном режиме адресации логическими блоками (LBA), 28-битная адресация жесткого диска используется независимо от цилиндров, головок и секторов. Обратите внимание, что режим LBA необходим для дисков емкостью более 504МВ. Варианты конфигурации: [LBA][LARGE][Нормальная][Соответствующая таблице разметки][Ручная]

## **Цилиндры**

В этом поле устанавливается число цилиндров. Чтобы определить необходимое значение, обратитесь к документации по диску. Чтобы вносить изменения в это поле, установите в поле Тип значение [Пользовательский HDD], а в поле Метод адресации значение [Ручная].

## **Головки**

В этом поле устанавливается число считывающих/записывающих головок. Чтобы определить необходимое значение, обратитесь к документации по диску. Чтобы вносить изменения в это поле, установите в поле Тип значение [Пользовательский HDD], а в поле Метод адресации значение [Ручная].

## **Сектор**

В этом поле устанавливается число секторов на каждой из дорожек. Чтобы определить необходимое значение, обратитесь к документации по диску. Чтобы вносить изменения в это поле, установите в поле Тип значение [Пользовательский HDD], а в поле Метод адресации значение [Ручная].

## **Емкость CHS**

В этом поле указывается максимальная емкость CHS для данного диска, рассчитываемая BIOS на основании введенной вами информации о диске.

## **Максимальная емкость LBA**

В этом поле указывается максимальная емкость LBA для данного диска, рассчитываемая BIOS на основании введенной вами информации о диске.

## **Межсекторные связи [Максимальное]**

В этом поле автоматически устанавливается максимальное поддерживаемое диском количество секторов в блоке. Обратите внимание, что при автоматической конфигурации этого поля установленное значение может не быть наиболее быстрым для диска. Возможна также конфигурация этого параметра вручную. Чтобы определить оптимальное значение, обратитесь к документации по диску, после чего введите это значение вручную. Чтобы вносить изменения в это поле, установите в поле Тип значение [Пользовательский HDD]. Варианты конфигурации: [Отключено][2 сектора][4 сектора][8 секторов][16 секторов][32 сектора][Максимальное]

### **Мониторинг SMART [Выключено]**

Это поле позволяет включать или выключать систему S.M.A.R.T. (Технология автономного мониторинга, анализа и отчета о результатах), использующую технологию внутреннего мониторинга жесткого диска. Как правило, эта функция отключена, поскольку для ее выполнения требуются ресурсы, снижающие производительность системы. Варианты конфигурации: [Выключено] [Включено]

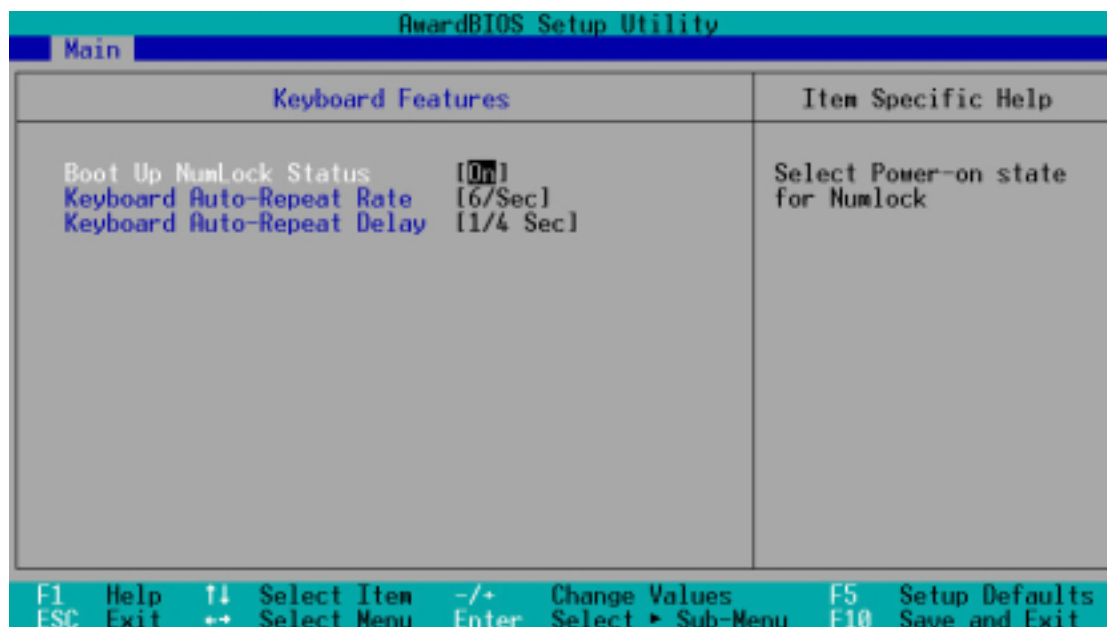
### **Режим PIO [4]**

Это поле позволяет установить режим PIO (Программируемого ввода/вывода) для устройств IDE. Режимы от 0 до 4 предоставляют значительное повышение производительности системы. Варианты конфигурации: [0] [1] [2] [3] [4]

### **Режим Ultra DMA [Выключено]**

Технология Ultra DMA позволяет увеличить скорость передачи и сохранность данных на IDE-совместимых устройствах. Для отключения возможности использовать технологию Ultra DMA выберите значение [Выключено]. Чтобы вносить изменения в это поле, установите в поле Тип значение [Пользовательский HDD]. Варианты конфигурации: [0] [1] [2] [3] [4] [5] [Выключено]

## 4.3.2 Функции клавиатуры



### Статус функции NumLock во время загрузки [Включено]

Это поле позволяет пользователю включить функцию Number Lock на клавиатуре во время загрузки системы. Варианты конфигурации: [Выключено] [Включено]

### Частота автоповтора на клавиатуре [6/сек]

Это поле определяет скорость, с которой система регистрирует повторные нажатия на одну и ту же клавишу. Возможны варианты от 6 до 30 знаков в секунду. Варианты конфигурации: [6/сек] [8/сек] [10/сек] [12/сек] [15/сек] [20/сек] [24/сек] [30/сек]

### Задержка автоповтора на клавиатуре [1/4 сек]

Это поле устанавливает интервал времени между появлением на экране первого и второго знака. Варианты конфигурации: [1/4 сек] [1/2 сек] [3/4 сек] [1 сек]

Продолжение списка пунктов главного меню...

### **Язык [Английский]**

В этом поле указывается языковая версия BIOS.

### **Администраторский пароль [Выключено] / Пользовательский пароль [Выключено]**

Это поле позволяет устанавливать пароли. Чтобы установить пароль, выделите соответствующее поле и нажмите <Enter>. Введите пароль и нажмите <Enter>. Пароль может состоять не более, чем из восьми букв или цифр. Специальные символы и другие знаки не распознаются. Чтобы подтвердить пароль, введите его еще раз и нажмите <Enter>. Это переводит поле пароля в значение [Включено]. Такой пароль открывает доступ к меню настроек BIOS. Чтобы снять пароль, выделите это поле и нажмите <Enter>. Появится такое же диалоговое окно, как описано выше. Нажмите <Enter>. Это переведет данное поле в значение [Выключено].

### **Примечание: О паролях**

Программа настройки BIOS позволяет устанавливать пароли в Главном меню. Пароли контролируют доступ к BIOS во время загрузки системы. Пароли не учитывают регистр клавиатуры, то есть одинаково распознают заглавные и прописные буквы. Программа настройки BIOS позволяет указать два различных пароля, администраторский и пользовательский. Если администраторский пароль не установлен, доступ к программе настройки BIOS открыт. Если такой пароль установлен, необходимо ввести его для того, чтобы войти в программу настройки BIOS и получить полный доступ к полям конфигурации системы.

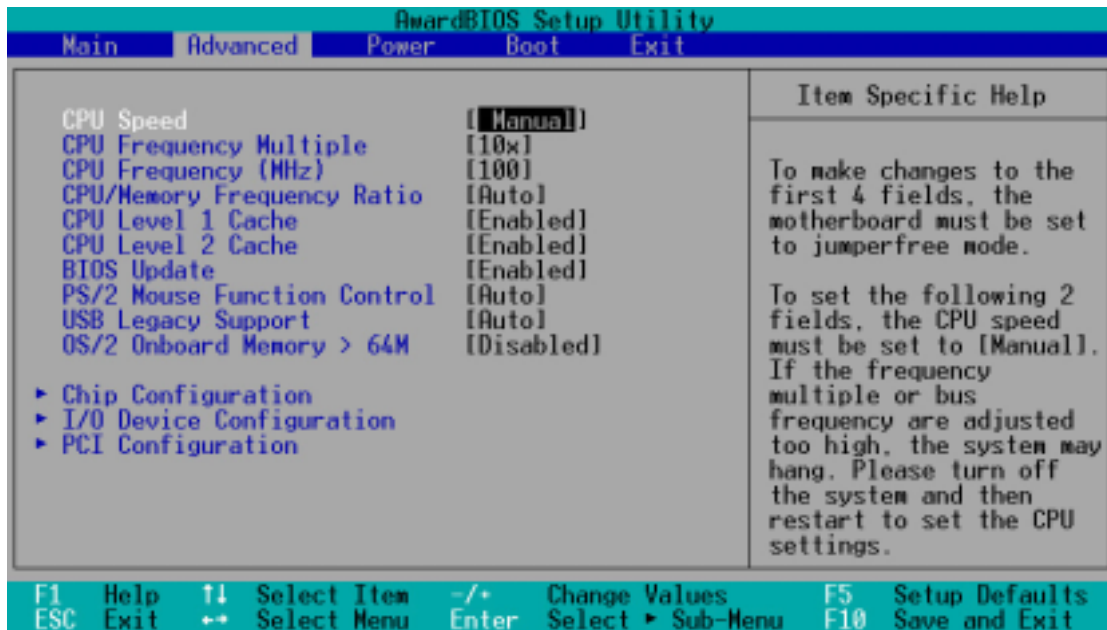
### **Аварийная остановка [Все ошибки]**

В этом поле указываются типы ошибок, которые приводят к остановке системы. Варианты конфигурации: [Все ошибки] [Никакие] [Все, кроме клавиатурных] [Все, кроме дисковых] [Все, кроме дисковых и клавиатурных]

### **Установленная память [XXX MB]**

В этом поле автоматически показывается количество оперативной памяти, обнаруженное системой в процессе загрузки.

## 4.4 Дополнительное меню



### Скорость процессора [Ручная установка]

Когда материнская плата находится в режиме JumperFree™, это поле позволяет вам устанавливать внутреннюю тактовую частоту процессора. Чтобы вносить изменения в два следующих поля, выберите значение [Ручная установка]. Учтите, что выбор частоты большей, нежели рекомендованная производителем процессора, может привести к зависанию или поломке системы.

### Множитель частоты процессора (только при установленном значении [Ручная установка] в поле Скорость процессора)

Это поле применяется только для открытых процессоров. Если множитель частоты вашего процессора зафиксирован, это поле недоступно. В этом поле устанавливается значение множителя частоты между *внутренней* тактовой частотой процессора (скоростью процессора) и *внешней* тактовой частотой. Значение в этом поле должно быть установлено в соответствии со значением в поле Частота Процессора (MHz), чтобы их произведение соответствовало скорости процессора.

### Частота процессора (MHz) (только при установленном значении [Ручная установка] в поле Скорость процессора)

Эта функция сообщает системному генератору тактовых импульсов, какую частоту посылать на системную шину и шину PCI. Частота шины (внешняя частота), умноженная на множитель шины, дает скорость процессора.

### Отношение частоты процессора/памяти [Авто]

В этом поле определяется, в синхронном или в асинхронном режиме по отношению к частоте системы находится генератор тактовых импульсов памяти. Варианты, показанные во всплывающем меню, зависят от частоты процессора (MHz). Варианты конфигурации: [Авто] [1:1] [3:4]

## **Настройка напряжения, подаваемого на процессор [Авто]**

Настройка [Ручная] позволяет вам вручную выбрать напряжение, подаваемое на процессор (см. следующий пункт). Тем не менее, вам рекомендуется сохранить значение по умолчанию [Авто], позволяющее системе автоматически определять напряжение, подаваемое на процессор. Варианты конфигурации: [Авто][Ручная]

## **Напряжение, подаваемое на процессор [1,750 В]**

При выбранном в поле “Настройка напряжения, подаваемого на процессор” значении [Ручная], этот пункт позволяет установить определенное напряжение для процессора. При выбранном в поле “Настройка напряжения, подаваемого на процессор” значении [Авто] этот пункт недоступен. Варианты конфигурации: [1,750 В][1,775 В][1,800 В][1,825 В][1,850 В]



Прежде, чем вносить изменения в это поле, обратитесь к документации по процессору. Слишком высокое напряжение может серьезно повредить процессор.

## **Кэш процессора 1-го уровня, кэш процессора 2-го уровня [Включено]**

Эти поля позволяют вам оставить значение по умолчанию [Включено] или заменить его на [Выключено] для включения или выключения встроенного кэша процессора 1-го и 2-го уровня. Варианты конфигурации: [Выключено][Включено]

## **Обновление BIOS [Включено]**

Это поле осуществляет управление встроенным в BIOS загрузчиком обновлений, подающим необходимые данные на процессор. При установленном значении [Включено], BIOS загружает обновления во все процессоры во время загрузки системы. Варианты конфигурации: [Выключено][Включено]

## **Управление мышью PS/2 [Авто]**

Значение по умолчанию [Авто] позволяет системе распознавать мышь PS/2 при включении. При обнаружении мыши, BIOS назначает IRQ12 мыши PS/2. Иначе IRQ12 может быть использовано для карт расширения. При установленном в этом поле значении [Включено], BIOS резервирует IRQ12 независимо от того, была ли обнаружена при включении мышь PS/2. Варианты конфигурации: [Включено][Авто]



## Поддержка устройств ввода USB [Авто]

Эта материнская плата поддерживает устройства Универсальной последовательной шины (USB). Значение по умолчанию [Авто] позволяет системе определять наличие устройств ввода USB при включении. Если такие устройства обнаружены, контроллер USB включает режим их поддержки. Если такие устройства не обнаружены, соответствующий режим контроллера USB не включается.

При установленном в этом поле значении [Выключено], режим поддержки устройств ввода USB не включается независимо от того, используете вы устройство USB, или нет. Варианты конфигурации: [Выключено][Включено][Авто]

### 4.4.1 Конфигурация микросхем

AwardBIOS Setup Utility		
Advanced		
Chip Configuration	Item Specific Help	
SDRAM Configuration	[By SPD]	<Enter> to select SDRAM configuration. [By SPD] is recommended. [User Defined] allows you to set each configuration on your own.
SDRAM CAS Latency	[3T]	
SDRAM RAS to CAS Delay	[3T]	
SDRAM RAS Precharge Delay	[3T]	
SDRAM Active Precharge Delay	[6T]	
SDRAM Idle Timer	[Infinite]	
Optimization Mode	[Normal]	
Graphics Aperture Size	[ 64MB]	
AGP Capability	[4X Mode]	
Video Memory Cache Mode	[UC]	
Memory Hole At 15M-16M	[Disabled]	
Delay Transaction	[Disabled]	
Onboard PCI IDE	[Both]	

F1 Help ↑ Select Item -/+ Change Values F5 Setup Defaults  
ESC Exit ↔ Select Menu Enter Select ► Sub-Menu F10 Save and Exit

### Конфигурация SDRAM [SPD]

Это поле позволяет установить оптимальные задержки для элементов 2-5, в зависимости от используемых вами модулей памяти. Значение по умолчанию – [SPD], конфигурирующее элементы 2–5 чтением их содержимого устройством SPD. Блок EEPROM модуля памяти содержит критическую информацию о модуле памяти, такую, как тип памяти, размер, скорость, напряжение интерфейса и банки памяти.

Варианты конфигурации: [Пользовательская][SPD]

## Задержка CAS для SDRAM [3T]

В этом поле устанавливается задержка между запросом на чтение SDRAM и фактической доступностью данных.



---

Параметр “Время накопления заряда RAS для SDRAM” доступен только, когда в поле “Конфигурация SDRAM” выбрано значение [Пользовательская].

---

## Задержка между RAS и CAS для SDRAM [3T]

В этом поле устанавливается задержка между активацией SDRAM и исполнением команды чтения/записи.



---

Параметр “Задержка CAS для SDRAM” появляется только когда в поле “Конфигурация SDRAM” выбрано значение [Пользовательская].

---

## Время накопления заряда RAS для SDRAM [3T]

В этом поле устанавливается время накопления заряда RAS до начала цикла регенерации SDRAM.



---

Параметр “Задержка между RAS и CAS для SDRAM” появляется только когда в поле “Конфигурация SDRAM” выбрано значение [Пользовательская].

---

## Время накопления заряда активации SDRAM [6T]

Этот параметр определяет количество тактов SDRAM, используемых для параметров SDRAM.



---

Параметр “Время накопления заряда активации SDRAM” появляется только когда в поле “Конфигурация SDRAM” выбрано значение [Пользовательская].

---

## Таймер пассивного состояния SDRAM [Не ограничено]

Варианты конфигурации: [Не ограничено][0T][8T][16T][64T]

## Режим оптимизации [Нормальный]

Этот параметр позволяет увеличивать производительность системы в режимах [Turbo1] и [Turbo2]. В случае, если у вас возникнут проблемы с этими режимами, вернитесь в режим по умолчанию [Нормальный]. Варианты конфигурации: [Нормально][Turbo1][Turbo2]

## **Размер графической апертуры [64МВ]**

Эта функция позволяет выбрать размер отражаемой памяти для графических данных AGP. Варианты конфигурации: [4МВ][8МВ][16МВ][32МВ][64МВ][128МВ][256МВ]

## **Производительность AGP [Режим 4X]**

Данная материнская плата поддерживает интерфейс AGP 4X, передающий видеоданные со скоростью 1066МВ/с. AGP 4X обладает обратной совместимостью, поэтому вы можете сохранять значение по умолчанию [Режим 4X], даже если вы используете видеокарту AGP 1X. При установленном значении [Режим 1X], интерфейс AGP обеспечивает максимальную скорость передачи данных в 266МВ/с, даже, если вы используете карту AGP 4x. Варианты конфигурации: [Режим 1X] [Режим 4X]

## **Режим кэширования видеопамати [UC]**

USWC – это новая технология кэширования видеовыхода с процессора. Она значительно увеличивает скорость воспроизведения видеоданных, кэшируя их. В случае, если ваша видеокарта не поддерживает эту функцию, установите в этом поле значение [UC] (запрет кэширования), иначе система может не загрузиться. Варианты конфигурации: [UC][USWC]

## **Разрыв памяти на уровне 15М-16М [Выключено]**

Это поле позволяет резервировать адресное пространство для карт расширения ISA. Установка определенного адресного пространства делает эту часть памяти недоступной для прочих компонентов системы. Карты расширения имеют доступ к памяти только до 16МВ. Варианты конфигурации: [Включено][Выключено]

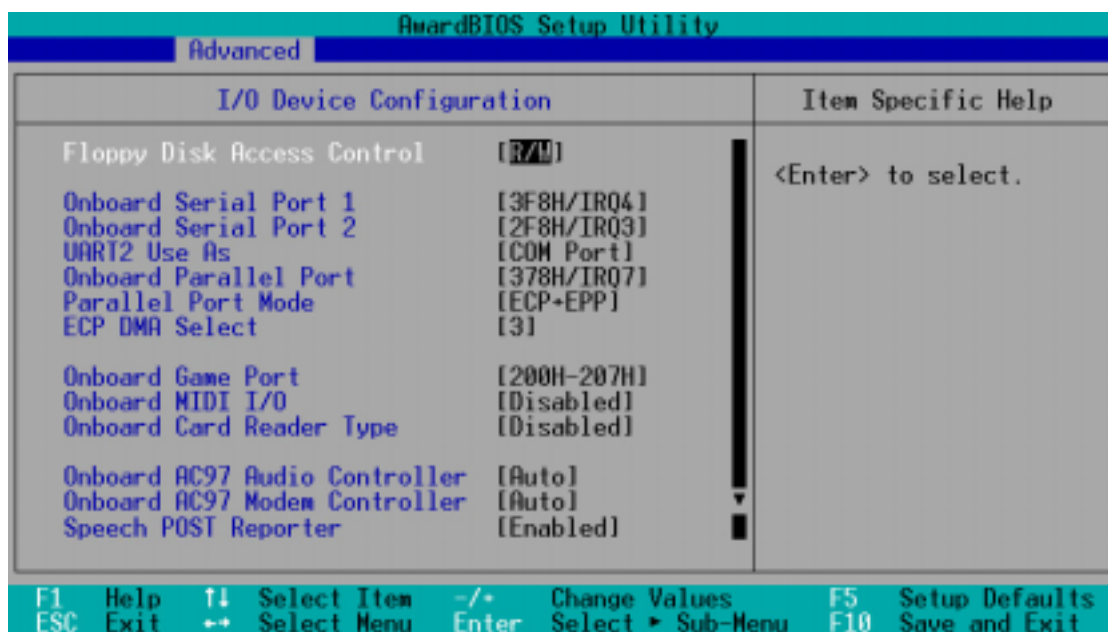
## **Отложенная передача [Выключено]**

При установленном значении [Включено], эта функция освобождает шину PCI, когда процессор обращается к 8-битным картам ISA. Этот процесс нормально занимает около 50-60 тактов шины PCI без отложенной передачи PCI. Установите в этом поле значение [Выключено], если вы используете карты ISA, не совместимые со стандартом PCI 2.1. Варианты конфигурации: [Включено][Выключено]

## **Встроенные разъемы PCI IDE [Оба]**

Это поле позволяет включить первичный канал IDE, вторичный канал IDE, или оба. Можно также выключить оба канала. Варианты конфигурации: [Оба] [Первичный] [Вторичный] [Выключить оба]

## 4.4.2 Конфигурация устройств ввода/вывода



### Управление доступом к флоппи-дисководу [R/W]

При установленном значении [Только чтение], этот параметр защищает от файлы от копирования на дискеты, позволяя считывать информацию с дискет но не записывать на них. Значение по умолчанию [R/W] позволяет как считывать, так и записывать информацию. Варианты конфигурации: [R/W] [Только чтение]

### Встроенный последовательный порт 1 [3F8H/IRQ4]

### Встроенный последовательный порт 2 [2F8H/IRQ3]

Эти поля позволяют установить адреса встроенным последовательным разъемам. Адреса последовательного порта 1 и последовательного порта 2 должны отличаться. Варианты конфигурации: [3F8H/IRQ4] [2F8H/IRQ3] [3E8H/IRQ4] [2E8H/IRQ10] [Выключено]

### Использование UART2 [Порт COM]

Это поле позволяет выбрать устройство, к которому назначить UART2. Варианты конфигурации: [Порт COM] [Инфракрасный порт] [Устройство чтения Smart Card]

### Встроенный параллельный порт [378H/IRQ7]

В этом поле устанавливается адрес встроенному разъему параллельного порта. В случае, если вы выключите эту функцию, конфигурация полей Режим параллельного порта и Выбор ECP DMA станет недоступна. Варианты конфигурации: [Выключено] [378H/IRQ7] [278H/IRQ5]

### **Режим параллельного порта [ЕСР+ЕРР]**

Это поле позволяет выбрать режим работы параллельного порта. Значение [Нормальный] позволяет работу с нормальной скоростью, но только в одном направлении. Значение [ЕРР] позволяет работу параллельного порта в обоих направлениях. Значение [ЕСР] позволяет параллельному порту работать в обоих направлениях в режиме DMA. Значение [ЕСР+ЕРР] позволяет работу с нормальной скоростью в обоих направлениях. Варианты конфигурации: [Нормальный] [ЕРР] [ЕСР] [ЕСР+ЕРР]

### **Выбор ЕСР DMA [3]**

Это поле позволяет конфигурировать канал DMA параллельного порта при выбранном режиме ЕСР. Это поле доступно только, если в поле Режим параллельного порта выбрано значение [ЕСР] или [ЕСР+ЕРР]. Варианты конфигурации: [1] [3]

### **Встроенный игровой порт [200Н-207Н]**

Это поле позволяет определить адрес ввода-вывода для игрового порта. Варианты конфигурации: [Выключено] [200Н-207Н] [208Н-20FH]

### **Встроенное устройство ввода-вывода MIDI [Выключено]**

Это поле позволяет определить адрес ввода-вывода для игрового порта. Варианты конфигурации: [Выключено] [330Н-331Н] [300Н-301Н]

### **Встроенное устройство чтения карт [Выключено]**

Это поле позволяет выбрать тип устройства для чтения карт, соответствующий установленному. Если подобные устройства не установлены, сохраните значение по умолчанию [Выключено]. Варианты конфигурации: [Выключено] [Memory Stick] [Secure Digital]

### **Встроенный аудио-контроллер АС97 [Авто]**

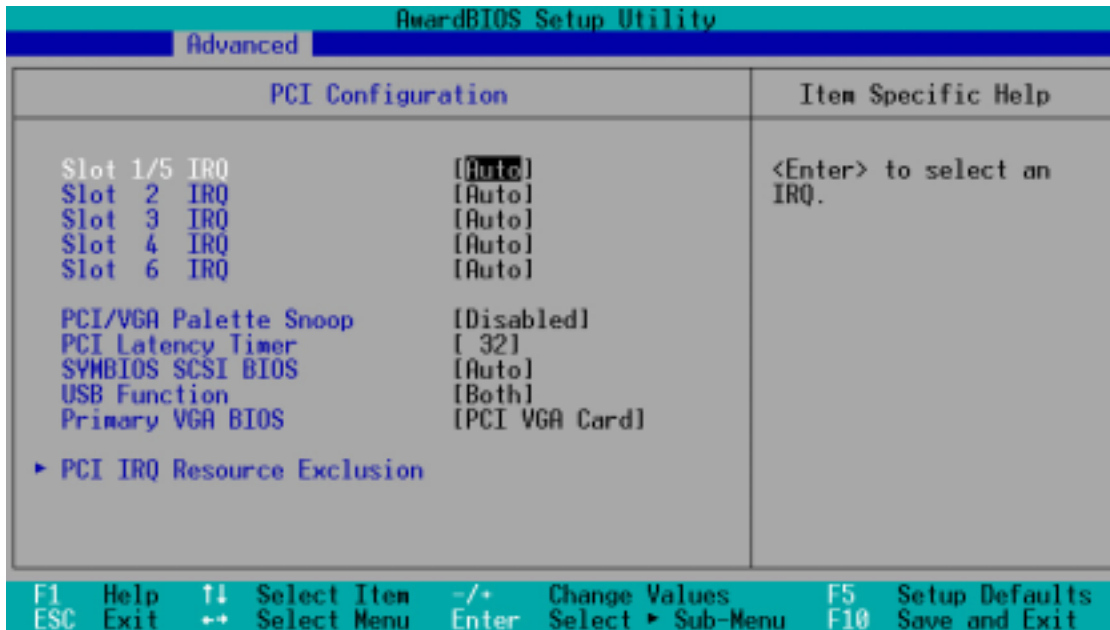
### **Встроенный контроллер модема АС97 [Авто]**

Значение [Авто] позволяет BIOS определить, подключены ли к системе аудио-устройства или модем. При определении аудио-устройства или модема включается встроенный контроллер модема/аудио. В случае, если аудио-устройство или модем не найдены, контроллер не включается. В случае, если возникают конфликты со встроенным контроллером модема/аудио, установите в поле значение [Выключено]. Варианты конфигурации: [Выключено] [Авто]

### **Воспроизведение голосовых сообщений POST [Включено]**

Это поле включает или выключает функцию ASUS POST Reporter™. За дополнительной информацией см. разделы “1.4 Особые функции” и “3.2 Голосовые сообщения POST”. Варианты конфигурации: [Выключено] [Включено]

## 4.4.3 Конфигурация PCI



### Слот 1/5, Слот 2, Слот 3, Слот 4, Слот 6 IRQ [Авто]

Эти поля автоматически назначают IRQ каждому из слотов PCI. Значение всех полей по умолчанию [Авто] обеспечивает автоматическую маршрутизацию для определения назначенных IRQ. Варианты конфигурации: [Авто][NA][3][4][5][7][9][10][11][12][14][15]

### Коррекция палитры PCI/VGA [Выключено]

Некоторые нестандартные карты VGA, например ускорители графики или видеокарты MPEG, могут неверно передавать цвета. Установка в этом поле значения [Включено] решает эту проблему. Если вы пользуетесь стандартной картой VGA, оставьте в этом поле значение по умолчанию [Выключено]. Варианты конфигурации: [Выключено][Включено]

### Счетчик задержки PCI [32]

Для наибольшего быстродействия и стабильности в работе системы оставьте в этом поле значение по умолчанию [32].

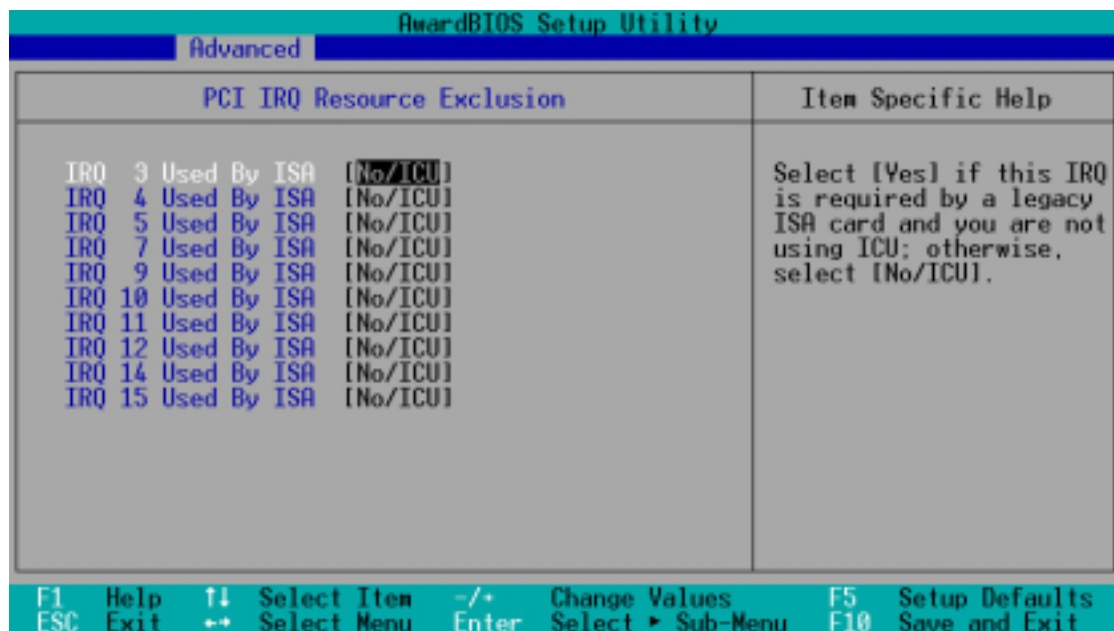
### Функционирование USB [Оба]

Данная материнская плата поддерживает устройства Универсальной последовательной шины (USB). Если вы собираетесь подключать устройства USB, установите в этом поле значения [Первичный] или [Оба]. Варианты конфигурации: [Выключено][Первичный][Оба]

### Первичный VGA BIOS [карта PCI VGA]

Это поле позволяет выбрать первичную графическую карту. Варианты конфигурации: [карта PCI VGA][карта AGP VGA]

### 4.4.3.1 Исключения по ресурсам PCI IRQ

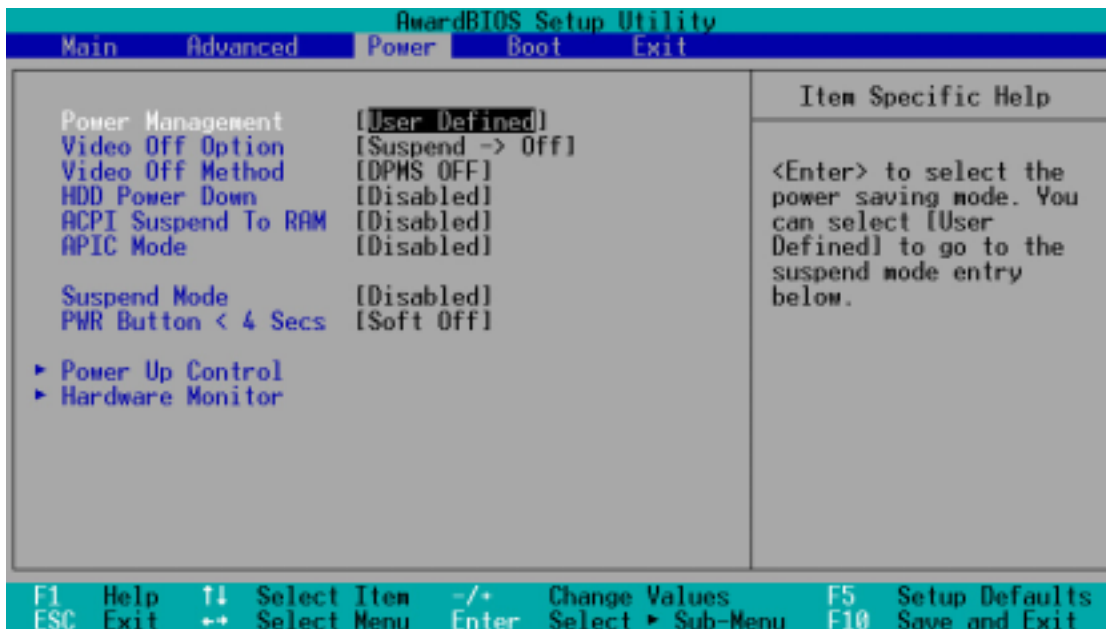


#### Резервирование IRQ XX [Нет/ICU]

Эти поля показывают, не используется ли указанное к каждому из полей IRQ для устаревшей (не-PnP) карты ISA. Значение [Нет/ICU] для поля IRQ указывает на то, что вы пользуетесь утилитой конфигурации ISA (ICU), и что данное конкретное IRQ НЕ требуется для устаревшей карты ISA. Установите в поле IRQ значение [Да], если вы устанавливаете устаревшую карту ISA, требующую отдельного IRQ, и вы НЕ пользуетесь ICU. Варианты конфигурации: [Нет/ICU] [Да]

## 4.5 Меню Питание

Меню Питание позволяет уменьшить потребление электроэнергии. Эта функция отключает видеоизображение и выключает жесткий диск по истечении определенного периода бездействия.



### Управление питанием [Определяется пользователем]

Это поле позволяет включить или выключить функции автоматической экономии электроэнергии. При установленном значении [Выключено] функции управления питанием не работают независимо от других установок этого меню. Установка [Определяется пользователем] позволяет установить длину периода бездействия, по истечении которого система переходит в режим энергосбережения. Подробнее см. в пункте “Режим энергосбережения”.

При установленном значении [Максимальная экономия] питание системы экономится в максимальной степени. При такой установке система автоматически переходит в режим энергосбережения по истечении короткого периода бездействия. Установка [Минимальная экономия] обеспечивает минимальную экономию электроэнергии, при которой система переходит в режим энергосбережения только по истечении долго периода бездействия. Варианты конфигурации: [Определяется пользователем] [Выключено] [Минимальная экономия] [Максимальная экономия]



Чтобы системное время обновлялось даже в режиме энергосбережения, необходимо установить утилиту Продвинутого управления питанием (APM). В системах Windows 3.x и Windows 95 необходима установка Windows вместе с функцией APM. В системе Windows 98 и выше, APM устанавливается автоматически, и доступно в виде иконки “Управление питанием” с батареей и шнуром питания в Панели Управления. В диалоговом окне Параметры управления питанием выберите Дополнительно.



## **Отключение Видео [Выключать при переходе в режим энергосбережения]**

Это поле определяет работу функции отключения видео для управления питанием монитора. Варианты конфигурации: [Не выключать] [Выключать при переходе в режим энергосбережения]

## **Метод отключения видео [DPMS OFF]**

Это поле определяет функции отключения видео. Функция Системы управления питанием монитора (DPMS) позволяет BIOS управлять видеокартой, если она поддерживает функцию DPMS. Установка [Пустой экран] просто убирает изображение с экрана. Используйте эту установку для мониторов без управления питанием или “зеленых” функций.



---

Даже если у вас установлен хранитель экрана, при установленном в этом поле значении [Пустой экран] он не появляется.

---

Значение [V/HSYNC+Пустой экран] убирает изображение с экрана и отключает вертикальную и горизонтальную развёртку. Варианты конфигурации: [Пустой экран] [V/HSYNC+Пустой экран] [Режим энергосбережения DPMS] [Режим останова DPMS] [Режим отключения DPMS] [Режим ограниченного включения DPMS]

## **Отключение питания HDD [Выключено]**

Выключает все жесткие диски IDE в системе по истечении определенного периода бездействия, установленного в конфигурируемом поле. Это не касается жестких дисков SCSI. Варианты конфигурации: [Выключено] [1 мин] [2 мин] [3 мин]... [15 мин]

## **ACPI Suspend To RAM [Выключено]**

Это поле позволяет включить или выключить функцию ACPI Suspend-To-RAM. Для обеспечения работы этой функции, провод питания +5VSB должен быть рассчитан на ток силой свыше 720mA. Варианты конфигурации: [Выключено] [Включено]

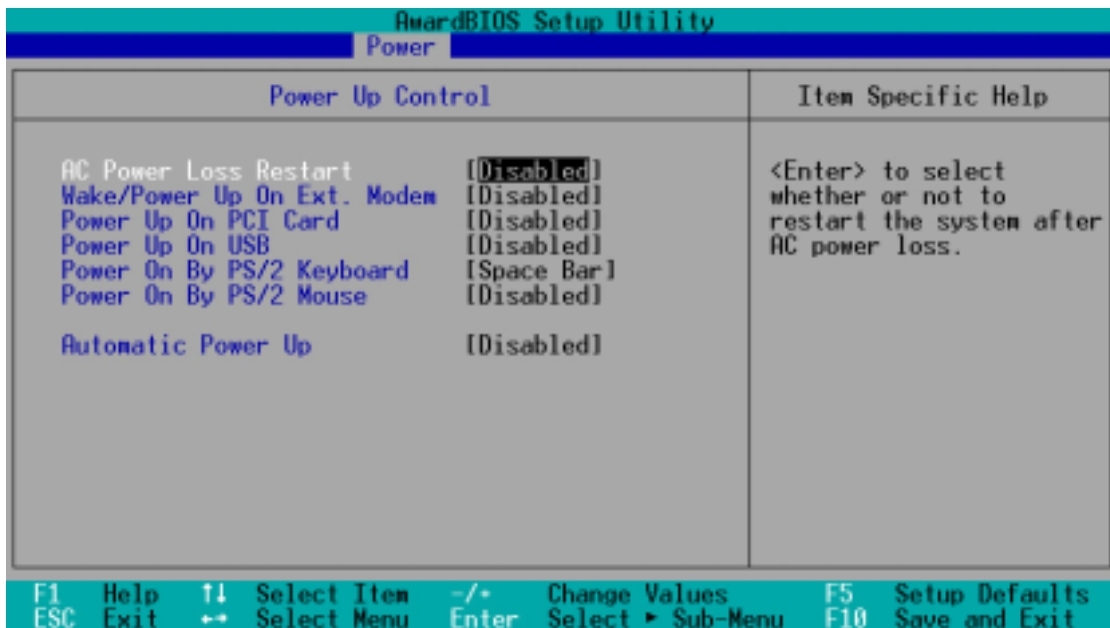
## **Режим энергосбережения [Выключено]**

Устанавливает период времени, по истечении которого система переходит в режим энергосбережения. Варианты конфигурации: [Выключено] [1~2 мин] [2~3 мин] [4~5 мин] [8~9 мин] [20 мин] [30 мин]

## **Кнопка Питания, удерживаемая < 4 сек [Частичное отключение]**

При установленном значении [Частичное отключение], переключатель ATX используется как обычная кнопка включения-выключения системы, даже если удерживается меньше 4-х секунд. Значение [Режим энергосбережения] позволяет кнопке иметь двойное назначение, причем удержание ее меньше, чем 4 секунды, переводит систему в режим “сна”. Независимо от этой установки, удержание переключателя ATX в нажатом положении более 4 секунд выключает систему. Варианты конфигурации: [Частичное отключение] [Режим энергосбережения]

## 4.5.1 Управление включением



### Перезапуск после перебоев в питании [Выключено]

Это поле позволит выбрать, перезагружать ли систему после перебоев в питании. Значение [Выключено] оставляет систему выключенной, значение [Включено] перезагружает систему. Значение [Исходное состояние] возвращает систему в то состояние, в котором она была до начала перебоев в питании. Варианты конфигурации: [Выключено] [Включено] [Исходное состояние]

### Пробуждение/включение по сигналу от внешнего модема [Выключено]

Это поле позволяет установить в положение [Включено] или [Выключено] функцию запуска компьютера из режима частичной остановки по звонку, приянтому на внешний модем. Варианты конфигурации: [Выключено] [Включено]



Компьютер не может получать или передавать данные, если система или приложения работают не полностью. В связи с этим с первого раза установить соединение не удастся. Выключение и последующее включение внешнего модема при выключенном компьютере запускает строку инициализации, которая включает всю систему.

### Включение от карты PCI [Выключено]

При установленном значении [Включено] этот параметр позволяет включать систему через модем PCI. Эта функция требует источника питания АТХ, подающего по меньшей мере 1А на контакт +5VSB. Варианты конфигурации: [Выключено] [Включено]

### **Включение от устройства USB [Выключено]**

При установленном значении [Включено] это поле позволяет системе включаться при активизации устройства USB. Эта функция требует источника питания ATX, подающего по меньшей мере 1А на контакт +5VSB. Варианты конфигурации: [Выключено] [Включено]

### **Включение от клавиатуры PS/2 [Пробел]**

Этот параметр позволяет включать систему нажатием определенных клавиш на клавиатуре. Эта функция требует источника питания ATX, подающего по меньшей мере 1А на контакт +5VSB. Варианты конфигурации: [Выключено] [Пробел] [Ctrl-Esc] [Клавиша питания]

### **Включение от мыши PS/2 [Выключено]**

При установленном значении [Включено] этот параметр позволяет включать систему с помощью мыши PS/2. Эта функция требует источника питания ATX, подающего по меньшей мере 1А на контакт +5VSB. Варианты конфигурации: [Выключено] [Включено]

### **Автоматическое включение [Выключено]**

Это поле позволяет установить самопроизвольное или автоматическое включение системы. Можно установить систему в режим регулярного включения в определенное время суток, выбрав значение [Ежедневно], или в определенное время определенного дня, выбрав значение [Дата]. Варианты конфигурации: [Выключено] [Ежедневно] [Дата]

## 4.5.2 Блок аппаратного контроля

AwardBIOS Setup Utility	
Power	
Hardware Monitor	Item Specific Help
MB Temperature	30°C/86°F
CPU Temperature	41°C/105.5°F
CPU Fan Speed	7500RPM
Power Fan Speed	5335RPM
Chassis Fan Speed	N/A
VCORE Voltage	1.5V
+3.3V Voltage	3.4V
+5V Voltage	4.8V
+12V Voltage	12.1V

F1 Help ↑ Select Item -/+ Change Values F5 Setup Defaults  
ESC Exit ↔ Select Menu Enter Select ▸ Sub-Menu F10 Save and Exit

**Температура материнской платы [xxxС/xxxF]**

**Температура процессора [xxxС/xxxF]**

Встроенный блок аппаратного контроля автоматически измеряет температуру материнской платы и процессора.

**Скорость вентилятора процессора [xxxxRPM]**

**Скорость вентилятора блока питания**

**Скорость вентилятора корпуса [N/A]**

Встроенный блок аппаратного контроля автоматически измеряет скорости вентиляторов процессора и корпуса в оборотах в минуту (RPM).

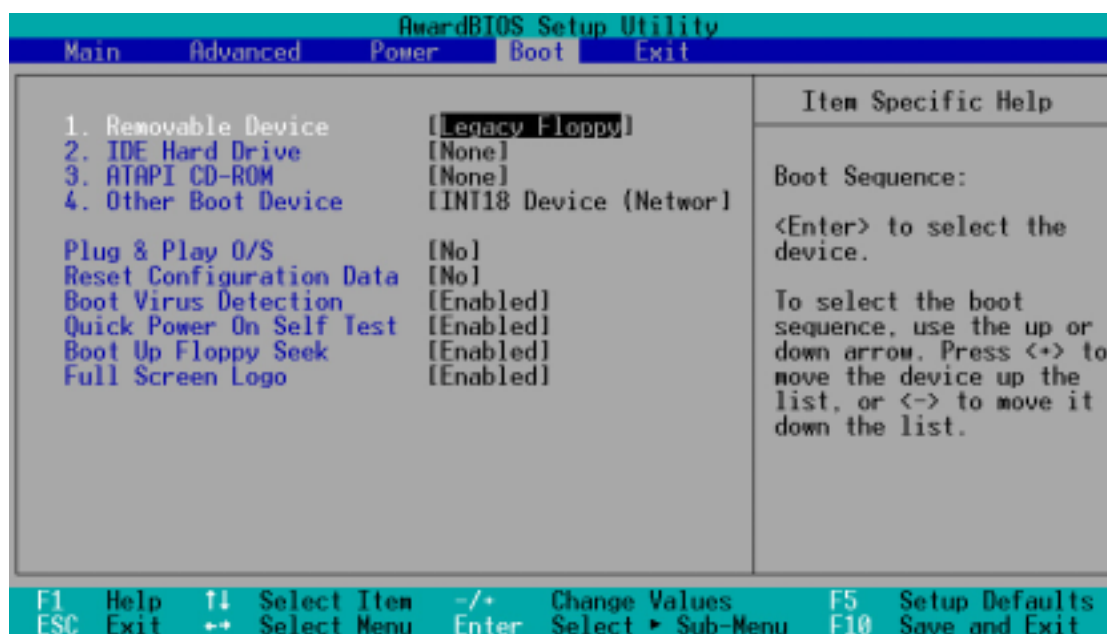
**Напряжение VCORE, Напряжение +3.3V, Напряжение +5V, Напряжение +12V**

Встроенный блок аппаратного контроля автоматически измеряет напряжение на выходе блока питания с помощью встроенных регуляторов напряжения.



В случае, если какой-либо из контролируемых компонентов выходит за пределы нормы, появляется следующее сообщение: “Блок аппаратного контроля обнаружил ошибку. Войдите в настройки питания за более подробной информацией.” Затем появится сообщение “Для продолжения нажмите F1. Для входа в программу настройки нажмите DEL”.

## 4.6 Меню загрузки



### Порядок загрузки

Меню загрузки позволяет выбрать один из четырех перечисленных возможных типов загрузочных устройств с помощью стрелок вверх и вниз. Вы можете передвигать устройства вперед с помощью клавиш <+> и <Пробел>, или назад с помощью клавиши <->.

Передвижение устройств вперед или назад изменяет очередность, с которой система после включения будет обращаться к устройствам в поисках загрузочного. Поля конфигурации включают Сменные устройства, Жесткий диск IDE, ATAPI CD-ROM, и Прочие устройства.

### Сменные устройства [Стандартная дискета]

Варианты конфигурации: [Выключено] [Стандартная дискета] [LS-120] [ZIP] [ATAPI MO]

### Жесткий диск IDE

Это поле позволяет выбрать, какой из жестких дисков IDE использовать для загрузки. Нажатие клавиши [Enter] открывает данные по всем подключенным жестким дискам IDE.

### ATAPI CD-ROM

Это поле позволяет выбрать, какое из устройств ATAPI CD-ROM использовать для загрузки. Нажатие клавиши [Enter] открывает данные по всем подключенным устройствам ATAPI CD-ROM.

### Выбор другого устройства загрузки [Сетевое устройство INT18]

Варианты конфигурации: [Выключено] [Загрузочное устройство SCSI] [Сетевое устройство INT18]

## **Операционная система Plug & Play [Нет]**

Это поле позволяет использовать операционную систему Plug-and-Play (PnP) для конфигурации слотов шины PCI, вместо того, чтобы делать это из программы настройки BIOS. При установленном значении [Да], прерывания могут переназначаться операционной системой. Если у вас установлена не-PnP система, или вы хотите избежать переназначения прерываний, сохраните значение по умолчанию [Нет]. Варианты конфигурации: [Нет][Да]

## **Перезагрузка конфигурационных данных [Нет]**

Расширенная база данных по конфигурации системы (ESCD) содержит информацию о не-PnP устройствах. Она также содержит полное описание конфигурации системы во время последней загрузки. Выберите [Да], если вы хотите стереть эти данные во время самотестирования при включении (POST). Варианты конфигурации: [Выключено][Включено]

## **Поиск загрузочных вирусов [Включено]**

Это поле позволяет включить поиск загрузочных вирусов и обеспечить их отсутствие в загрузочном секторе. При обнаружении вируса система останавливается и выдает предупреждающее сообщение. В случае, если это произойдет, вы можете либо продолжить работу, либо загрузиться со свободной от вирусов загрузочной дискеты и проверить свою систему антивирусной программой. Варианты конфигурации: [Выключено][Включено]

## **Быстрое самотестирование при включении [Включено]**

Это поле ускоряет процесс самотестирования при включении (POST) за счет удаления второго, третьего и четвертого повторного самотестирования. Варианты конфигурации: [Выключено][Включено]

## **Поиск дисководов при загрузке [Включено]**

Если эта функция включена, при загрузке BIOS ищет флоппи-дисковод и определяет, 40 или 80 на нем дорожек. Варианты конфигурации: [Выключено][Включено]

## **Полноэкранный заставка [Включено]**

Это поле позволяет включить или выключить функцию демонстрации полноэкранной заставки. Варианты конфигурации: [Выключено][Включено]



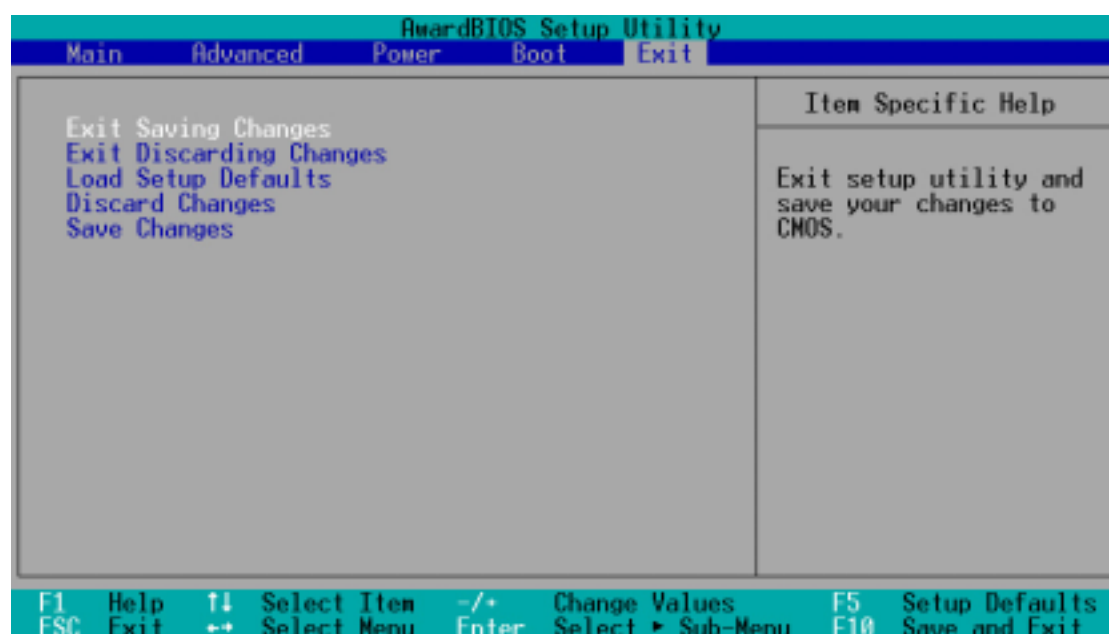
Если вы собираетесь воспользоваться функцией ASUS MyLogo, убедитесь, что в этом поле установлено значение [Включено].

## **Режим работы прерываний [APIC]**

Значение [APIC] позволит использовать маршрутизацию прерываний помимо базовых 16 IRQ. Значение [PIC] позволяет использовать только 16 базовых IRQ. Варианты конфигурации: [APIC][PIC]

## 4.7 Меню Выход

После того, как вы выставите все необходимые значения в различных меню программы настройки, сохраните внесенные изменения и выйдите из программы настройки. Выберите Выход на панели меню. На экране появится следующее меню.



Нажатие на клавишу <Esc> не выводит из этого меню немедленно. Чтобы выйти, выберите один из пунктов этого меню, или нажмите <F10>.

### Выход с сохранением изменений

Внеся все необходимые изменения, выберите этот пункт в меню Выход, чтобы обеспечить сохранение выбранных вами значений в оперативную память CMOS. Оперативная память CMOS поддерживается встроенным аккумулятором и сохраняется даже при выключенном компьютере. Когда вы выбираете этот пункт, появляется окно подтверждения. Чтобы сохранить изменения и выйти, выберите [Да].



Если вы попытаетесь выйти из программы настройки без сохранения изменений, программа выдаст предупреждающее окно с вопросом, не хотите ли вы сохранить изменения перед выходом. Нажатие на клавишу <Enter> сохраняет изменения во время выхода.

### Выход без сохранения изменений

Выберите этот пункт, если вы не хотите сохранять изменения, внесенные вами в программу настройки. Если вы вносили изменения в какие-либо поля, кроме системного времени, системной даты и пароля, BIOS запрашивает о подтверждении перед выходом.

### **Загрузка значений по умолчанию**

Эта функция позволяет загрузить значения по умолчанию во все параметры меню настройки. Если вы нажмете на клавишу <F5> или выберете этот пункт в меню, появится окно подтверждения. Чтобы загрузить значения по умолчанию, выберите [Да]. Затем выберите пункт Выход с сохранением изменений, или внесите изменения в другие параметры, прежде, чем сохранять значения в постоянную оперативную память.

### **Отмена изменений**

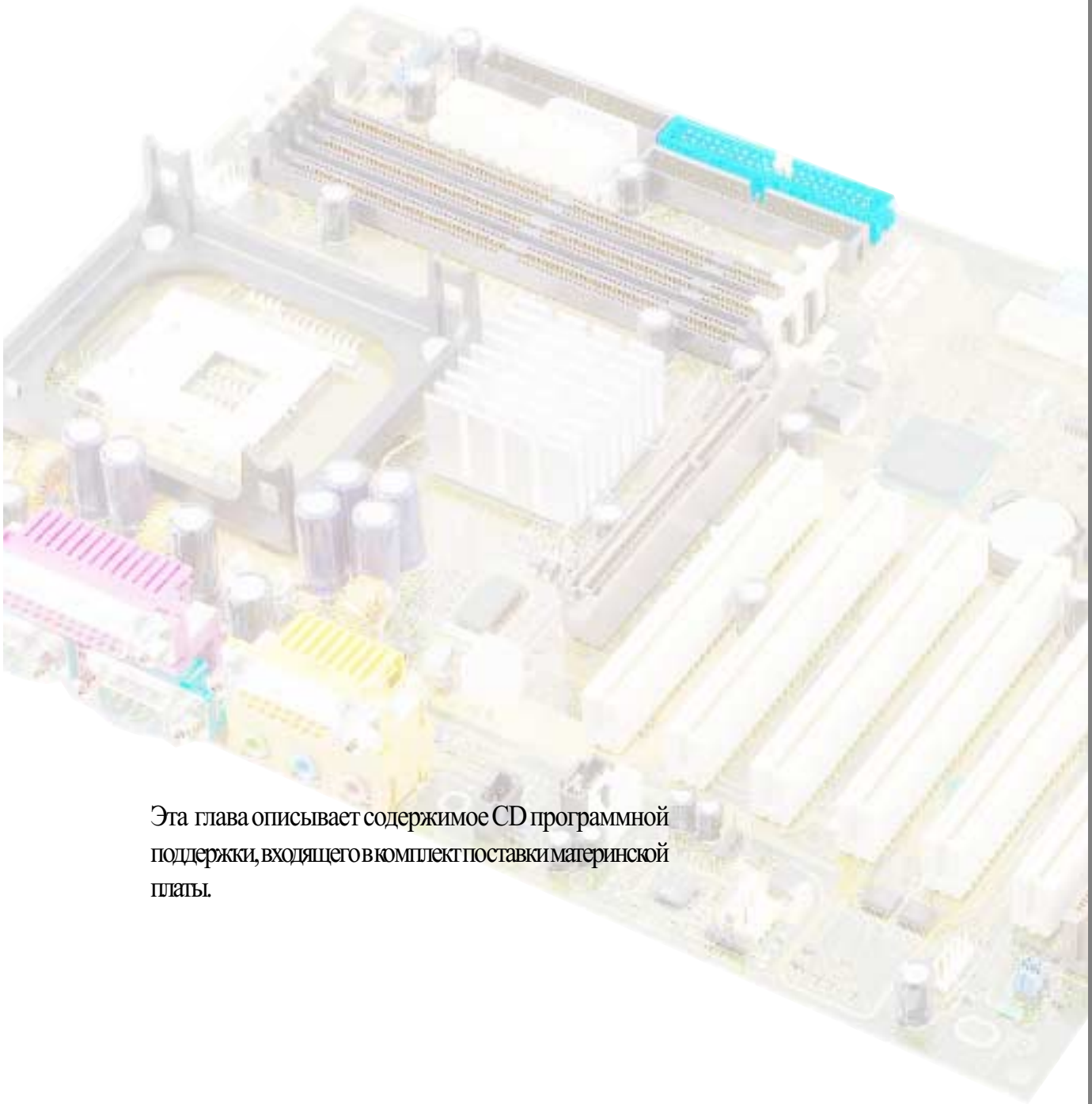
Эта функция позволяет отменить сделанные вами изменения и восстановить последние сохраненные значения. После выбора этой функции появляется окно подтверждения. Чтобы отменить все изменения и загрузить последние сохраненные значения, выберите [Да].

### **Сохранение изменений**

Эта функция сохраняет внесенные вами изменения без выхода из программы настройки. Вы можете вернуться в другие меню и внести дополнительные изменения. После выбора этой функции, появляется окно подтверждения. Чтобы сохранить все изменения в постоянную оперативную память, выберите [Да].



# Глава 5



Эта глава описывает содержимое CD программной поддержки, входящего в комплект поставки материнской платы.

## Программная поддержка



## 5.1 Установка операционной системы

Эта материнская плата поддерживает операционные системы Windows 98/ME/NT/2000/XP и OS/2. Всегда устанавливайте последнюю версию операционной системы и соответствующие обновления, чтобы наиболее полно использовать возможности своего оборудования.



---

При установке Windows 95, используйте версию OSR 2.0 и выше. При установке Windows NT 4.0, используйте Service Pack 3.0 и выше. Вы можете также использовать любые версии Windows 98/ME/2000.

---

### 5.1.1 Первая установка Windows 98

При первом запуске после установки материнской платы, Windows 98 определяет все установленные в системе устройства Plug-n-Play. Для установки необходимых драйверов устройств воспользуйтесь мастером установки новых устройств. На предложение перезагрузить компьютер выберите “Нет”. Инструкции по установке программ и драйверов, содержащихся на прилагаемом CD см. в следующих разделах этой главы.



---

Поскольку настройки материнской платы и возможности оборудования могут быть различны, процедуры настройки, описанные в данной главе, следует использовать исключительно в качестве справочной информации. За более подробной информацией обращайтесь к документации по операционной системе.

---

## 5.2 Информация о сопутствующем CD

Входящий в комплект поставки материнской платы CD содержит полезные программы и несколько специальных драйверов, расширяющих возможности материнской платы.



---

Содержимое сопутствующего CD может быть изменено в любой момент без предварительного уведомления. За обновлениями обращайтесь на вебсайт компании ASUS.

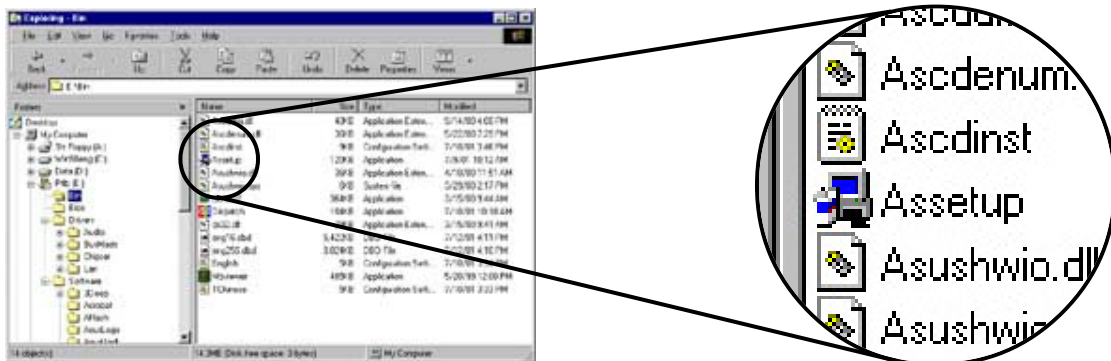
---

### 5.2.1 Запуск сопутствующего CD

Чтобы запустить CD, просто вставьте его в CD-ROM. Если на вашем компьютере включена функция Autorun, на экране автоматически появится заставка CD и установочные меню.

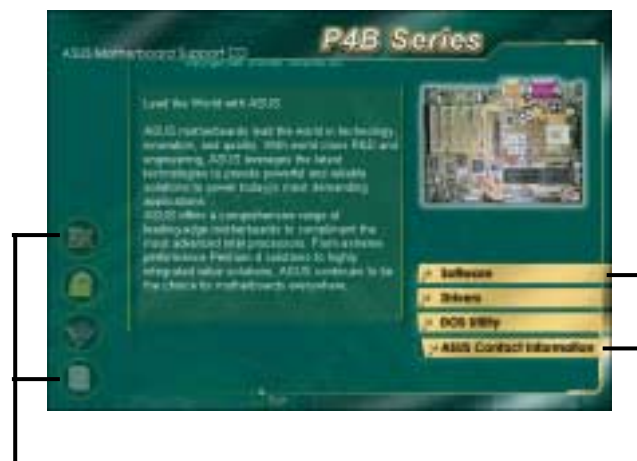


В случае, если заставка и меню не появляются автоматически, найдите на диске файл ASSETUP.EXE в папке BIN и дважды щелкните на нем, чтобы открыть меню.



## 5.2.2 Главное меню

Вслед за начальной заставкой программа открывает главное меню. Главное меню содержит изображение материнской платы, а также кнопки и иконки, являющиеся ссылками на программы, драйвера, утилиты и другую информацию, содержащуюся на диске.



Чтобы вывести на экран определенный объект, наведите курсор мыши на соответствующую иконку и щелкните

Щелкните на кнопке, чтобы открыть доступные варианты

## 5.2.3 Меню программ

Меню программ содержит программные приложения и другое программное обеспечение, поддерживаемое материнской платой. Выделенные элементы означают, что они доступны на вашей материнской плате. Чтобы установить какой-либо из элементов, просто щелкните на нем и следуйте инструкциям мастера установки.

Меню программ состоит из двух экранов. Чтобы открыть второй экран, щелкните на кнопке “Дальше” в правом нижнем углу первого экрана. Чтобы вернуться к первому экрану меню, щелкните на кнопке “Назад” в правом нижнем углу второго экрана.



### Обновления ASUS

Эта программа позволяет скачивать с вебсайта компании ASUS последние версии BIOS.



---

Прежде, чем пользоваться Обновлением ASUS, убедитесь, что вы подключены к Интернет и можете соединиться с вебсайтом компании ASUS.

---

Программа Обновление ASUS включает в себя новую функцию **ASUS MyLogo™**. Эта функция позволяет избавиться от надоевших загрузочных заставок и создать свою собственную загрузочную заставку. Инструкции по установке см. в разделе “5.3 Информация о программах”.

### Intel® LDCM - администраторская установка

Эта программа предназначена для мониторинга персональных компьютеров в сети в рамках того же сегмента, что и установленная программа- сетевой клиент.



---

Администратор сети должен устанавливать и администраторское, и клиентское программное обеспечение.

---

## **Intel® LDCM - клиентская установка**

Эта программа предназначена для мониторинга работы сетевых клиентов. Для использования функций аппаратного контроля необходимо установить LANDesk Client Manager.

## **Утилита перезаписи ASUS BIOS**

Эта утилита позволяет дистанционно перезаписать BIOS компьютера-клиента сети с помощью программы-администратора IntelLDCM.

## **Датчик работы PC ASUS**

Эта полезная утилита осуществляет контроль за скоростью вращения вентилятора, температурой процессора и напряжениями в системе, а также предупреждает о возникновении неполадок. Эта утилита помогает поддерживать компьютер в хорошем рабочем состоянии.

## **Голосовой редактор Winbond**

Эта программа предназначена для записи и обработки wave-файлов для программы ASUS POST Reporter™. Используйте эту программу, если вы хотите изменить голосовые сообщения POST по умолчанию. Список сообщений по умолчанию см. в разделе “3.2 Голосовые сообщения POST”.

## **Видео и аудио приложения Cyberlink**

Этот элемент устанавливает программы Cyberlink PowerPlayer SE 5.0, Cyberlink PowerDVD Trial 3.0, и Cyberlink VideoLive Mail 4.0.

## **Direct X**

Этот элемент устанавливает драйвер Microsoft DirectX V8.0a.

## **PC-cillin**

Этот элемент устанавливает антивирусную программу PC-cillin 2000 V7.0. Для получения более подробной информации обращайтесь в онлайн-овую справку программы PC-cillin.

## **Acrobat Reader**

Этот элемент устанавливает программу Adobe Acrobat Reader V5.0. Эта программа предназначена для просмотра файлов в формате PDF.

## **E-Color 3Deep**

Этот элемент устанавливает программу 3Deep. Это -- первое из приложений, которое предоставляет сетевым игрокам значительное преимущество в схватках с другими игроками. Это приложение заменяет тусклую и размытую графику более яркими и живыми цветами.

## **Экранная заставка ASUS**

Этот элемент устанавливает экранную заставку ASUS.

## 5.2.4 Меню драйверов

Меню драйверов содержит список доступных драйверов для обнаруженных системой устройств. Для использования устройств установите необходимые драйвера..

Меню драйверов состоит из двух экранов. Чтобы открыть второй экран, щелкните на кнопке “Дальше” в правом нижнем углу первого экрана. Чтобы вернуться к первому экрану меню, щелкните на кнопке “Назад” в правом нижнем углу второго экрана.



### Драйвер INF

Этот элемент устанавливает программу Intel® Chipset Software Installation Utility, осуществляющую поддержку Plug-n-Play INF для компонентов чипсета Intel. Эта утилита устанавливает в соответствующую систему файлы Windows INF, определяющие конфигурацию компонентов чипсета для операционной системы.

Вы можете установить эту утилиту в одном из трех режимов: интерактивный, молчащий и режим автоматической загрузки. В интерактивном режиме для установки требуется участие пользователя. В молчащем режиме и режиме автоматической загрузки этого не требуется.

Подробности см. в онлайн-овой справке или в сопутствующем файле.

### Ускоритель приложений Intel®

Этот элемент устанавливает ускоритель приложений Intel для Microsoft® Windows® 98/98SE/ME/NT4.0/2000. Эта программа предназначена для улучшения работы подсистемы хранения и общей работы системы.



Прежде, чем устанавливать ускоритель приложений Intel, установите драйвер INF.

## Драйвер Winbond для устройства хранения данных Memory Stick

Этот элемент устанавливает драйвер устройства Memory Stick (MS). Драйвер этого устройства позволяет использовать MS для надежной загрузки и хранения цифровых файлов и других данных.

## Драйвер Winbond для устройства хранения данных Secure Digital (SD/MMC)

Этот элемент устанавливает драйвер устройства Secure Digital (SD). Драйвер этого устройства позволяет использовать SD для надежной загрузки и хранения цифровых файлов и других данных.

### 5.2.5 Меню утилит DOS

Меню утилит DOS содержит элементы, которые можно запускать в режиме DOS. Эти элементы также содержатся в меню программ.



### 5.2.6 Контактная информация ASUS

Щелчок на кнопке “Контактная информация ASUS” вызывает на экран следующее изображение. Эта же информация содержится на странице x настоящего руководства пользователя.



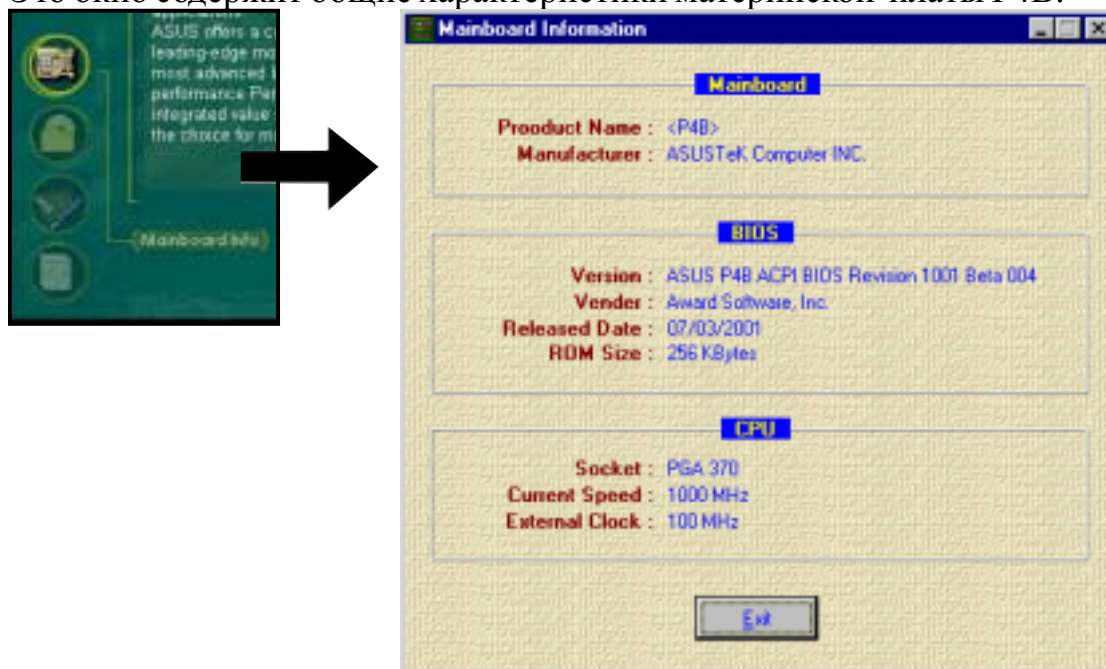


## 5.2.7 Дополнительная информация

Иконки с левой стороны экрана предоставляют дополнительную информацию о материнской плате и содержимом сопутствующего CD. Этот раздел посвящен описанию окон, которые раскрываются при щелчках по этим иконкам.

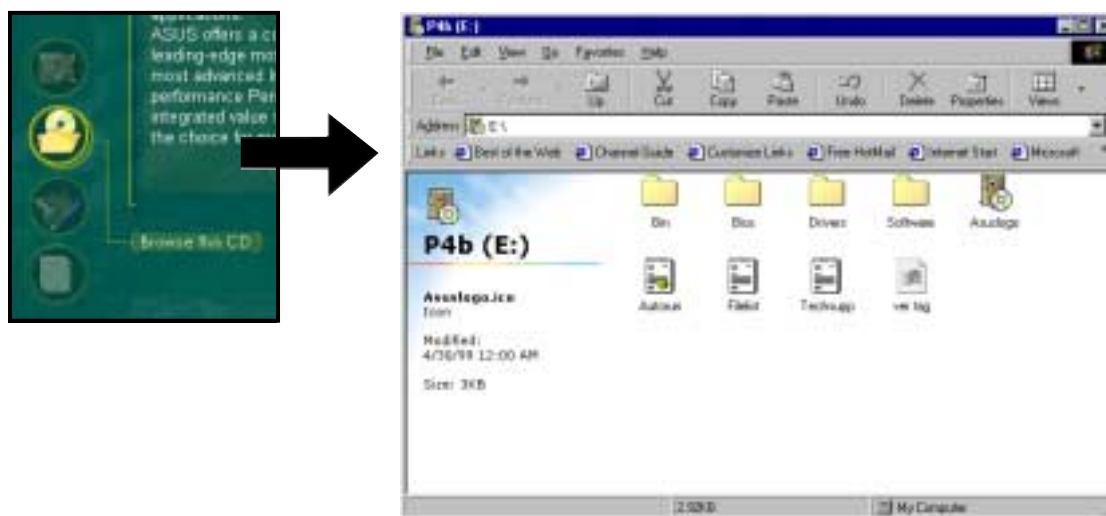
### Информация о материнской плате

Это окно содержит общие характеристики материнской платы P4B.



### Просмотр этого CD

Это окно демонстрирует содержимое сопутствующего CD в графическом формате.



## Бланк технической поддержки

Это окно содержит бланк обращения за технической поддержкой ASUS, который необходимо заполнить при обращении за технической поддержкой.

A screenshot of the 'ASUS TECHNICAL SUPPORT REQUEST FORM' window. The form is divided into several sections: 'REGISTRATOR DESCRIPTION', 'HARDWARE DESCRIPTION', 'ADD-IN CARD DESCRIPTION', and 'SOFTWARE DESCRIPTION'. Each section contains fields for user input, such as company name, contact name, phone number, email address, and various hardware specifications like motherboard, CPU, RAM, cache, hard disk, CD-ROM, DVD-RW, and other storage. There are also fields for add-in cards (ISA, PCI) and software details (operating system, application software, device drivers). A large text area at the bottom is labeled 'PROBLEM DESCRIPTION (WHAT PROBLEMS AND UNDER WHAT SITUATIONS)'.

REGISTRATOR DESCRIPTION		
COMPANY NAME :	CONTACT NAME :	
PHONE (AREA) :	FAX # (AREA) :	
EMAIL ADDRESS :		

HARDWARE DESCRIPTION		
MOTHERBOARD :	REVISION #:	BIOS:MBATAB-
CPU BOARD :	SPEED(MHZ):	
DRAM BOARD :	SPEED(MHZ):	SIZE(MB):
CACHE BOARD :	SPEED(MHZ):	SIZE(MB):
HARD DISK :	MODEL NAME:	SIZE(MB):
CD-ROM BOARD :	MODEL NAME:	
DVD-RW BOARD :	MODEL NAME:	SIZE(MB):
OTHER STORAGE :	MODEL NAME:	SIZE(MB):

ADD-IN CARD DESCRIPTION (MODEL NAME/REMARK)		
ISA SLOT 1:		
ISA SLOT 2:		
ISA SLOT 3:		
ISA SLOT 4:		
PCI SLOT 1:		
PCI SLOT 2:		
PCI SLOT 3:		
PCI SLOT 4:		
PCI SLOT 5:		

SOFTWARE DESCRIPTION		
OPERATING SYSTEM:		
APPLICATION SOFTWARE:		
DEVICE DRIVERS:		
PROBLEM DESCRIPTION (WHAT PROBLEMS AND UNDER WHAT SITUATIONS)		

## Файл "Прочти меня!"

Это окно содержит список содержимого сопутствующего CD и краткое описание каждого из элементов в текстовом формате.

A screenshot of the 'File List for the included support software for P4B series motherboard' window. The window displays a list of files and their descriptions, organized into categories like Drivers, BIOS, Media, Backup, Storage, Chipset, and Lan.

File Name	Description
--Drivers	
-Audio	
-A01	-SOUNDWAVE Integrated Digital Audio Driver
-A15A	-A01001 SOUNDWAVE Windows NT 4.0 Driver 05.00.00.000a.
-A0B	-A01001 SOUNDWAVE MDR Driver 05.17.01.0007.
-AIC200	-SOUNDWAVE AIC200 Drivers and Applications 04.55
-Linux	-Audio Driver For Linux.
-Modem	-Audio Drivers for Windows OS.
-MP	-Applications
-Win2000	-Audio Driver for Windows 2000 05.10.00.050d.
-Win9X	-Windows 9X IC WDM Driver 05.10.00.050d.
-Win9x	-Windows 95/98 SxD Driver 04.05.00.0000 and Uninstallable Driver 03.17.0.0.
-Win9x	-Windows 98 WDM Driver 05.10.00.050d.
-Win9x	-Windows NT 4.0 Audio Driver 05.00.00.0000 and Uninstallable Driver 04.00.00.0001.
-C-Media	-C-Media CMI8738/PCI-CS Audio Chip Driver 02.03
-Creative	-Audio Driver For Sony.
-Linux	-Audio Driver For Linux.
-Manual	-Audio Manual.
-MTR	-Windows NT 4.0 Audio Drivers 04.00.0029.
-MTR-98	-Windows 2000/98 Audio Driver 05.07.00.0029.
-MTR-98	-Windows 95/98 Audio SxD Drivers 04.06.1005d.
--Backup	
-MTR01	-Bus Master IDE Driver 01.08 For Win95/98.
-MTR02a	-Intel Ultra ATA Storage Driver 45.10.011 For Windows 95/98/NT/NT5A/2000.
--Chipset	
-Inf	-Intel(R) Chipset Software Installation Utility 05.10.0111.
--Lan	
-Intel	-Intel(R) PRO/100 VE Network Connection.
-MTR120	-Realtek RTL8129C PCI Fast Ethernet NIC Driver 05.376.0003.2000
-MTR2000	-Realtek RTL8129C PCI Fast Ethernet NIC Windows 2000 Driver.
-MTR98	-Realtek RTL8129C PCI Fast Ethernet NIC Windows 98 Driver.
-MTR95	-Realtek RTL8129C PCI Fast Ethernet NIC Windows 95 Driver.
-MTR98	-Realtek RTL8129C PCI Fast Ethernet NIC Windows 98 Driver.
-MTR98	-Realtek RTL8129C PCI Fast Ethernet NIC Windows 98 Driver.

## 5.3 Информация о программах

Большая часть приложений на сопутствующем CD имеют мастера установки, делающие процесс установки удобным и понятным. За дополнительной информацией обращайтесь в онлайнную справку или в файл “прочти меня!”, входящий в комплект поставки.

Этот раздел содержит более подробное описание новых программных приложений, поддерживаемых материнской платой.

### 5.3.1 Обновление ASUS

Утилита Обновление ASUS позволяет обновлять BIOS и драйвера материнской платы. Для работы этой утилиты обходим доступ в Интернет через локальную сеть или Интернет-провайдера (ISP).

Чтобы воспользоваться программой Обновление ASUS, совершите следующие действия:

1. Запустите эту утилиту из меню “Пуск” :  
**Программы/ОбновлениеAsus Vx.xx.xx/  
Обновление Asus**

На экране появится заставка программы Обновление ASUS.

2. Выберите необходимый метод обновления, затем щелкните на кнопке “Дальше”.



3. Если вы выбрали “обновление/закачка из Интернет”, выберите ближайший к вам FTP-сайт компании ASUS, чтобы уменьшить время загрузки, или выберите “Выбрать автоматически”. Щелкните на кнопке “Дальше”.



4. На FTP-сайте выберите версию BIOS, которую вы хотите скачать. Щелкните на кнопке “Дальше”.
5. Следуйте инструкциям в последующих окнах для завершения процесса обновления.



Если вы выбрали “обновлять BIOS из файла”, откроется окно выбора файла. Выберите файл, щелкните на кнопке “Сохранить”, затем следуйте инструкциям на экране для завершения процесса обновления.



### 5.3.2 ASUS MyLogo™

Программа ASUS MyLogo устанавливается автоматически вместе с установкой утилиты Обновление ASUS из меню программ. См. раздел “5.2.3 Меню программ”.



Прежде, чем пользоваться функцией ASUS MyLogo, создайте копию своего BIOS с помощью утилиты AFLASH или скачайте последнюю версию BIOS с вебсайта компании ASUS.

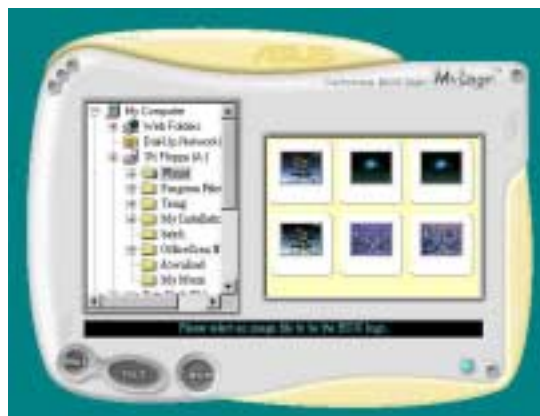
Чтобы использовать функцию ASUS MyLogo, совершите следующие действия:

1. Запустите утилиту ASUSUpdate. Следуйте инструкциям раздела “5.3.1. ASUS Update”.
2. Получив запрос о методе обновления BIOS, выберите “Перезаписать BIOS из файла”.
3. Укажите местонахождение файла BIOS, например, на дискете. Щелкните на кнопке “Дальше”.



4. Выберите вариант заставки из предлагаемых вариантов. Щелкните на кнопке “Далее”.

**ПРИМЕЧАНИЕ:** При желании вы можете создать свою собственную загрузочную заставку в виде файла в формате GIF, JPG, или BMP.



5. Щелкнув на изображении, вы откроете его увеличенным на экране программы MyLogo.



6. Следующий экран предлагает вам перезаписать BIOS, чтобы внести в него новую загрузочную заставку. Чтобы обновить BIOS, щелкните на кнопке “Перезаписать”.

7. Закончив, щелкните на кнопке “Выход”, затем перезагрузите компьютер.

Система будет загружаться с новой заставкой.



Чтобы изменить загрузочную заставку, вместо того, чтобы запускать эту утилиту из программы ASUS Update, вы можете запускать ее непосредственно из меню Пуск. После того, как новая заставка внесена в файл BIOS, воспользуйтесь утилитой ASUS Update, чтобы загрузить новый BIOS в EEPROM.

### 5.3.3 Индивидуальная загрузочная заставка

В сопутствующий CD также входит DOS-версия программы ASUS MyLogo. Чтобы установить эту функцию, найдите на диске приложение LOGO.EXE и библиотеку образцов загрузочных заставок в формате BMP.



Прежде, чем использовать программу LOGO.EXE для редактирования загрузочной заставки, сохраните резервную копию BIOS вашей системы на загрузочную дискету. См. раздел “4.1 Управление и обновление BIOS”.

Убедитесь, что функция Полноэкранная Заставка в BIOS включена [Enabled].

1. Чтобы установить новую индивидуальную загрузочную заставку, пролистайте сопутствующий CD и скопируйте в директорию Windows следующие файлы: LOGO.EXE; AFLASH.EXE; один или несколько файлов в формате BMP, разрешением 640 x 480 пикселей, 16 цветов.
2. Перейдите в меню Выключения компьютера и выберите “Перезагрузить в режиме MS DOS.”  
Запустите утилиту AFLASH из командной строки DOS:

```
C:\WINDOWS>AFLASH
```

3. В программе AFLASH выберите [1] и сохраните существующий файл BIOS системы под другим именем, например: CSCB1016.AWD. Выйдите из программы AFLASH в DOS.
4. Чтобы установить новую загрузочную заставку, запустите из DOS программу LOGO. В командной строке должны быть указаны имена файла BIOS и файла BMP :

```
C:\WINDOWS>LOGO CSCB1016.AWD SEA2.BMP
```

5. Нажмите <Enter>, чтобы сохранить изображение в файл BIOS.
6. Запустите AFLASH еще раз. Выберите [2] и запишите обновленный файл BIOS, в данном случае, CSCB1016.AWD, в ROM.
7. Перезагрузите компьютер, нажав <Ctl><Alt><Del>. На экране появится новая, выбранная вами загрузочная заставка.

Если вы хотите выбрать другой файл BMP, повторите процесс, начиная с этапа 4.

Вы можете также создать оригинальную загрузочную заставку. Сохраните ее с помощью вашего любимого графического редактора в формате BMP 640 x 480 пикселей, 16 цветов. Выберите распознаваемое в среде DOS имя для файла из восьми букв и цифр.



Убедитесь, что файлы BMP сохранены в ту же директорию, что и файл BIOS и файл LOGO.EXE.

## 5.3.4 Редактор голосовых сообщений Winbond

Программа Редактор голосовых сообщений Winbond позволяет редактировать голосовые сообщения POST. Установите программу из меню программ сопутствующего CD. См. раздел “5.2.3 Меню программ”.



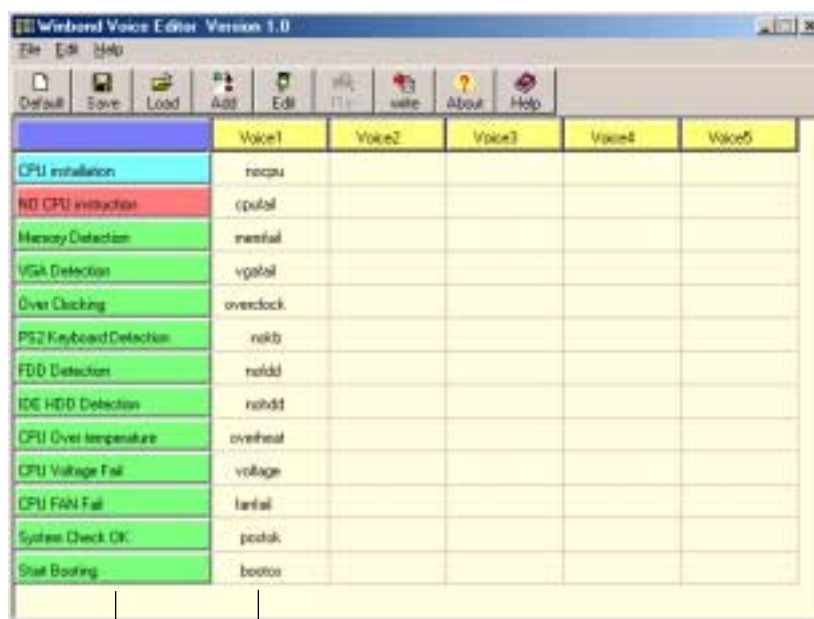
Во избежание конфликтов, не запускайте Редактор голосовых сообщений Winbond одновременно с программой ASUS PC Probe.

Чтобы использовать Редактор голосовых сообщений Winbond, совершите следующие действия:

### Запуск программы

Запустите программу щелчком по иконке Редактора голосовых сообщений Winbond на вашем рабочем столе или из меню “Пуск”, Программы/Редактор голосовых сообщений Winbond/Редактор голосовых сообщений.

На экране появится окно Редактора голосовых сообщений Winbond.



Сообщения по умолчанию

События POST

### Проигрывание wave-файлов по умолчанию

Чтобы проиграть wave-файлы по умолчанию, просто щелкните на соответствующем событии POST в левой части экрана, а затем на кнопке “Проиграть”.



Язык по умолчанию -- английский.

## Изменение языка по умолчанию

1. Щелкните на кнопке “Загрузить”.  
Откроется окно, содержащее список доступных языков.
2. Выберите необходимый язык и щелкните на кнопке “Открыть”.  
Сообщения о системных событиях на выбранном вами языке появятся в окне Редактора голосовых сообщений.



В некоторых языках существуют сообщения не для всех системных событий из-за ограничений по размеру файла.

3. Щелкните на кнопке “Записать”,  
чтобы обновить EEPROM.
4. В окне подтверждения щелкните на кнопке “Да”.



После следующей загрузки компьютера сообщения POST будут транслироваться на выбранном вами языке.



## Редактирование сообщений POST

В случае, если ваш язык не указан в числе вариантов, или вы хотите записать свои собственные сообщения POST вместо предустановленных, это очень просто сделать.

Чтобы редактировать сообщения POST, совершите следующие действия:

1. Запустите Редактор голосовых сообщений и изучите список системных событий в левом столбике на экране.
2. Подготовьте свое сообщение для каждого из событий.



Общий объем всех wave-файлов в сжатом виде не должен превышать 1Mbit, поэтому старайтесь делать сообщения как можно короче.

3. Чтобы записать сообщения, воспользуйтесь звукозаписывающей программой, например, программой Звукозапись Windows.
4. Сохраните сообщения как wave-файлы (.WAV). Рекомендуется сохранять файлы в невысоком качестве, чтобы уменьшить их размер. Например, можно использовать 8-битную моно-запись с частотой оцифровки 22КГц.

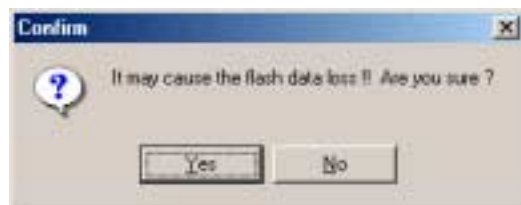


Стоит создать отдельную папку для созданных вами wave-файлов, чтобы их можно было легко найти в одном месте.

5. В окне Редактора голосовых сообщений щелкните на кнопке “Добавить”, чтобы открыть окно “Добавить wave-файл”.
6. Скопируйте записанные вами файлы в базу данных. Закончив, закройте окно.



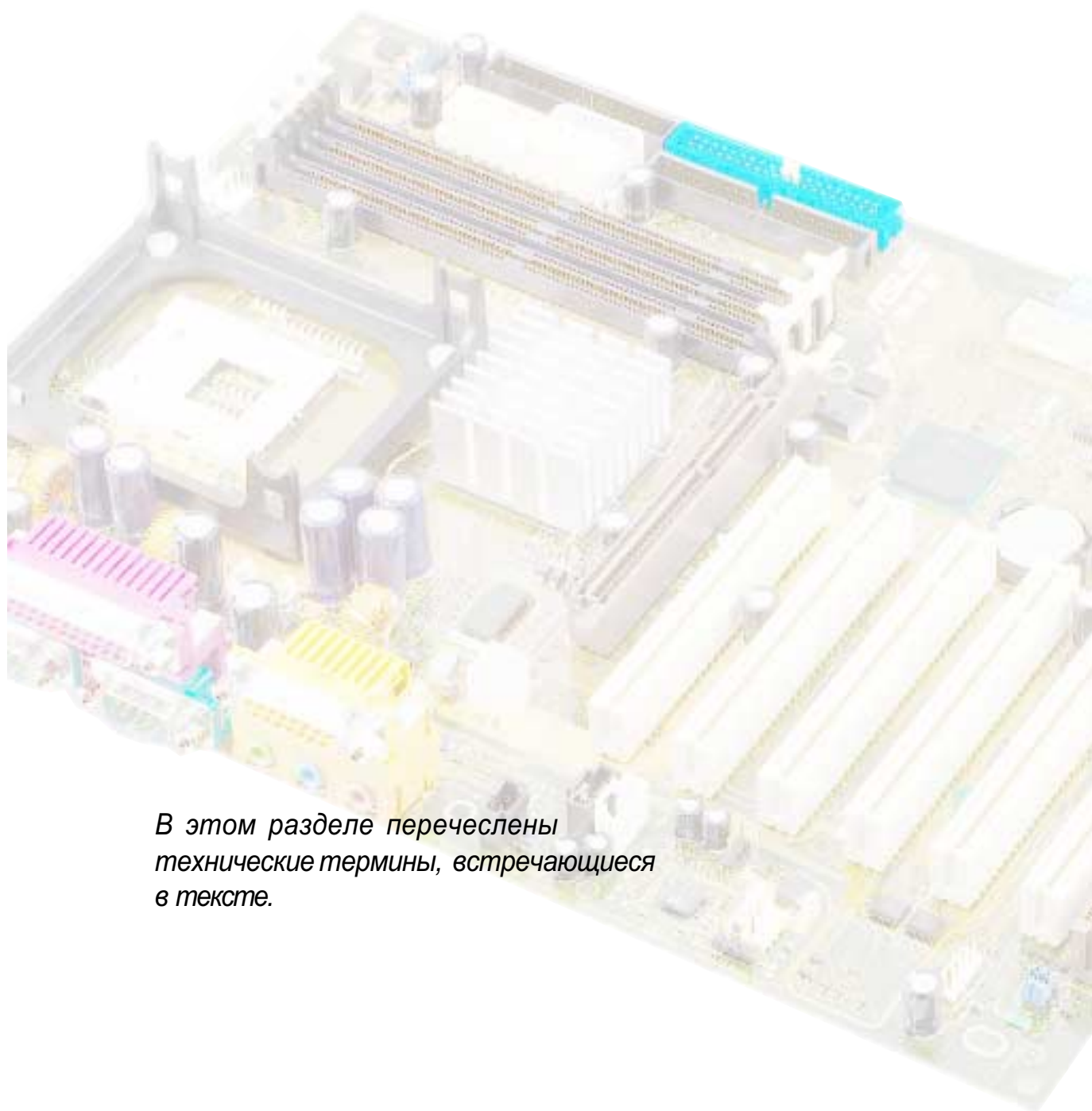
7. Щелкните на каком-либо из системных событий из списка в окне Редактора голосовых сообщений, затем на кнопке “Редактировать”. Откроется окно “редактор звуков системных событий”.
8. Найдите и выберите созданный вами для этого сообщения wave-файл, затем щелкните на стрелке напротив надписи “Звук 1”. Выбранный вами файл появится в окне напротив этой надписи.
9. Щелкните на кнопке “ОК”, чтобы вернуться в окно Редактора голосовых сообщений.
10. Повторите шаги 7-9 для остальных системных событий.
11. Закончив, щелкните на кнопке “Сохранить”. Появится окно, запрашивающее подтверждения на сохранение конфигурации.
12. Введите имя файла с расширением **.flh**, затем щелкните на кнопке “Сохранить”.
13. Щелкните на кнопке “Записать”, чтобы сжать файл и скопировать его в EEPROM.
14. В открывшемся окне подтверждения щелкните на кнопке “Да”.



В случае, если вы получите уведомление об ошибке, сообщающее, что файл превысил максимальный допустимый размер, совершите одно из следующих действий:

- Попробуйте изменить ваши сообщения и сделать их короче.
- Сохраните wave-файлы в более низком качестве.
- Пропустите менее используемые сообщения, например, “тестирование FDD”, “тестирование IDE/HDD”, и т.д.

# *Глоссарий*



*В этом разделе перечислены  
технические термины, встречающиеся  
в тексте.*





Глоссарий также содержит некоторые термины, которые не встречаются в данном документе, но могут быть полезны при работе с компьютером, его обновлении или изменении его конфигурации.

**AC'97 (Audio Codec '97).** AC'97 – это новый этап в оснащении PC аудиоустройствами, сравнимыми по качеству с бытовой аудиоэлектроникой. Спецификация содержит новые эффективные средства интеграции компонентов, необходимых для поддержки аудиоинтенсивных приложений следующего поколения, таких, как DVD, многопользовательские 3-D игры и интерактивная музыка. Спецификация также содержит новые расширения, поддерживающие модем и докинг для удобства быстрого и эффективного применения этих новых технологий производителями как стационарных, так и портативных компьютеров. Для совместимости со спецификацией PCI SoundBlaster используется программная эмуляция.

**ACPI (Улучшенный интерфейс конфигурации и питания).** Спецификация ACPI определяет многоплатформный интерфейс, рассчитанный на поддержку многих операционных систем. ACPI представляет из себя гибкий и абстрактный аппаратный интерфейс, предоставляющий стандартный способ интеграции функций управления питанием в системе PC, включающий в себя аппаратную часть, операционную систему и программные приложения. Это позволяет системе автоматически включать и выключать периферийные устройства, такие, как CD-ROM, сетевые карты, жесткие диски и принтеры, а также подключенную к PC бытовую электронику, такую, как видеомагнитофоны, телевизоры, телефоны и стереосистемы. С помощью этой технологии периферийные устройства также получают возможность активизировать PC. Например, компьютер может включаться от вставленной в видеомагнитофон кассеты, и в свою очередь активизировать широкоэкранный телевизор и hi-fi аудиосистему.

**AGP (Порт ускоренной графики).** Спецификация интерфейса, позволяющего воспроизводить высококачественную трехмерную графику на PC пользовательского класса. Интерфейс AGP разработан для предоставления необходимой пропускной способности и скорости срабатывания для осуществления загрузки текстур непосредственно из оперативной памяти.

Шина	Частота шины	Пропускная способность	Скорость передачи данных
PCI	33МГц	33МГц	133Мбайт/сек
AGP 1X	66МГц	66МГц	266Мбайт/сек
AGP 2X	66МГц	133МГц	512Мбайт/сек
AGP 4X	66МГц	266МГц	1024Мбайт/сек

**Резервное копирование.** Копия файла, директории или диска на отдельном устройстве хранения. Такая копия служит для восстановления данных в случае, если оригинал случайно стёрт, повреждён или уничтожен.

**BIOS (Базовая система ввода-вывода).** BIOS – это набор процедур, управляющих передачей данных между компонентами компьютера, такими, как память, диски и видеокарата. Инструкции BIOS встроены в постоянную память компьютера. Параметры BIOS конфигурируются с помощью программы Настройки BIOS. BIOS можно обновлять с помощью утилиты AFLASH, копирующей новый файл BIOS в EEPROM.

**Бит (Двоичный символ).** Мельчайший элемент информации, используемый компьютером. Бит может иметь одно из двух значений: 0 или 1.

**Загрузка.** Загрузка означает запуск операционной системы компьютера в результате помещения ее компонентов в оперативную память. В случаях, когда в руководстве говорится о загрузке компьютера (или системы), речь идет о включении компьютера. “Перезагрузка” означает перезапуск компьютера. В системе Windows 95 и выше, чтобы перезагрузить компьютер, выберите строку “Перезагрузить компьютер” в меню “Пуск: Выключение компьютера”.

**Bus Master IDE.** PIO IDE (IDE программируемого ввода-вывода) требует участия CPU в доступе к устройствам IDE и пребывания его в режиме ожидания механических воздействий. Bus Master IDE обеспечивает передачу данных в память и из памяти, не затрагивая CPU. Для работы Bus Master IDE необходимы соответствующий драйвер IDE и соответствующий жесткий диск.

**Байт (Двоичный знак).** Один байт представляет из себя набор из восьми соседних битов. Один байт используется для отображения одного буквенного или цифрового знака, знака пунктуации или иного символа.

**Кэш-память.** Тип RAM, позволяющий более быстрый обмен с CPU, чем обычная RAM. Кэш-память позволяет избегать простоев в работе CPU. В процессе чтения CPU данных из основной памяти, копия этих данных сохраняется в кэш-памяти. В следующий раз, когда процессору понадобятся эти данные, они будут взяты из кэш-памяти, а не из основной памяти.

**CODEC (Компрессор/декомпрессор).** Программный компонент, переводящий видео или аудио данные из развернутой формы в сжатую форму для хранения.

**COM-порт.** Разъем и сопутствующая схема, поддерживающие последовательные устройства, такие, как принтеры, мыши, модемы и инфракрасные модули. Каждый из портов COM рассчитан на использование отдельного IRQ и назначенного адреса. Название является сокращением от “коммуникационный порт”; также называется последовательный порт.

**CPU (Центральный процессор).** CPU, также называемый просто “процессор”, фактически является “мозгом” компьютера. Он интерпретирует и исполняет команды программ и обрабатывает хранящиеся в оперативной памяти данные.

**Драйвер устройства.** Программная процедура, связывающая периферийное устройство с операционной системой. Выступает в качестве переводчика между устройством и использующим его приложением. Каждое устройство обладает уникальным набором специализированных команд, понятных только его драйверу, в то время, как приложения обращаются к устройству, используя типовые команды высокого уровня. Драйвер переводит эти команды в требуемые для конкретного устройства.

**DOS (Система управления дисками).** Программный продукт, организующий процесс чтения, записи и взаимодействия между дисками и различными устройствами ввода-вывода (такими, как клавиатура, монитор, параллельный и последовательный порт, принтер, модем и т.д.), присоединенными к компьютеру. DOS была самой популярной операционной системой для PC до появления Windows.

**DRAM (Динамическая память произвольного доступа).** Тип RAM, требующий регулярных циклов обновления во избежание утраты хранящихся в ней данных. См. также RAM и SDRAM.

**Карта расширения.** Печатная плата, например, звуковая карта, видеокarta или сетевая карта LAN, которая вставляется в слот расширения на материнской плате. Карта расширения добавляет функции, отсутствующие на материнской плате.

**Флэш-ROM.** Энергонезависимое устройство памяти, сохраняющее данные даже при отключенном питании. Устройство, аналогичное EPROM, но, в отличие от EPROM, данные на котором могут быть удалены только при ультрафиолетовом освещении, флэш-ROM может перезаписываться электрически. Флэш-ROM, как правило, используется для системного BIOS, который иницирует аппаратные устройства и устанавливает необходимые параметры для операционной системы. Поскольку содержимое флэш-ROM может быть изменено, вы можете самостоятельно обновлять BIOS.

**IDE (Интегрированные электронные устройства).** Устройства IDE интегрируют схемы управления диском в сам диск, что отменяет необходимость в отдельной карте-адаптере, необходимой для устройств SCSI. Устройства UltraDMA66/100/133 IDE достигают скорости передачи данных в 100MB/сек.

**Интернет.** Всемирная компьютерная сеть, состоящая из сетей WAN и LAN, использующая протокол TCP/IP для предоставления связи со всем миром частным лицам, школам, предприятиям и органам власти.

**I/O (Ввод-вывод).** Передача данных от устройств ввода, таких, как клавиатура, мышь или сканер, к устройствам вывода, таким, как принтер или экран монитора.

**Адрес I/O.** Определенная область памяти, зарезервированная под конкретное устройство. Два устройства не могут использовать один и тот же адрес I/O.

**IrDA (Ассоциация по инфракрасной передаче данных).** Международная организация, создающая и продвигающая универсальные недорогие стандарты инфракрасной передачи данных, поддерживающие свободную распределённую передачу данных. Протоколы IrDA рассчитаны на поддержку непосредственной инфракрасной передачи данных между двумя устройствами на небольшом расстоянии со скоростью от 9.6Kbps до 4Mbps.

**ISP (Интернет-провайдер).** Компания, предоставляющая пользователям доступ в Интернет и во Всемирную Паутину за определенную плату. ISP также предоставляет Интернет-услуги и службы, такие, как электронная почта, новостные группы, прогнозы погоды и многие другие. Пользователь может соединиться с ISP с помощью модема, установленного в компьютере и подключенного к телефонной линии.

**LAN (Локальная сеть).** Сетевая технология, предназначенная для соединения компьютеров, находящихся на небольшом расстоянии друг от друга. Локальная группа компьютеров обычно подключается к одному серверу. См. также WAN (Сеть широкого охвата)

**Модем.** Устройство, позволяющее компьютерам обмениваться данными по телефонной линии.

**Сеть.** Система из нескольких компьютеров, соединенных телефонными проводами или иным образом.

**OS (Операционная система).** Программа, управляющая работой компьютерной системы в целом. В задачи OS входит распределение памяти, управление вводом и выводом, обработка прерываний, распределение задач и многое другое.

**PC100/PC133.** Спецификация индустриального стандарта модулей памяти, определяющая скорость шины памяти. Требования новых платформ направлены на предотвращение ситуации, когда память тормозит работу всей системы.

**Шина PCI (Шина взаимосоединения периферийных компонентов).** Шина PCI – это спецификация 32-битного интерфейса шины данных. Стандарт PCI широко используется производителями карт расширения.

**Устройство управления шиной PCI.** Устройство управления шиной PCI может осуществлять передачу данных без участия CPU, но при этом CPU может рассматриваться как одно из таких устройств. Стандарт PCI 2.1 поддерживает одновременную работу PCI, позволяющую CPU и устройству управления шиной работать одновременно.

**POST (Самотестирование при включении).** При включении компьютера он в первую очередь проводит POST, серию программно-управляемых диагностических тестов. POST тестирует оперативную память, схемотехнику материнской платы, монитор, клавиатуру, дисковод и другие устройства ввода-вывода.

**Порт PS/2.** Порты PS/2 основаны на микоканальной архитектуре IBM. Этот тип архитектуры позволяет передавать данные по 16-битной или 32-битной шине. Мышь и/или клавиатура PS/2 могут использоваться с материнскими платами ATX.

**RAM (Память произвольного доступа).** Основное место хранения данных в компьютере, используется для записи, хранения и считывания информации и программных инструкций, поступающих в CPU на обработку. Информация в RAM может неоднократно заменяться новыми данными. По сравнению с другими носителями, такими, как магнитная пленка, дискеты и жесткие диски, RAM обладает колоссальной скоростью доступа. С другой стороны, RAM энергозависима, что означает потерю хранящихся в ней данных при отключении питания или перебоях в питании. См. также DRAM и SDRAM.

**ROM (Память только-для-чтения).** Интегрированная микросхема, содержащая программу и данные, которые доступны для чтения, но не могут быть изменены.

**SCSI (Малый интерфейс компьютерных систем).** Высокоскоростной многопоточный интерфейс ввода-вывода, определенный комитетом X3T9.2 Американского Национального Института Стандартизации (ANSI) для соединения нескольких периферийных устройств. Стандарт обеспечивает скорость передачи данных от 10Мб/сек до 160Мб/сек.

**SDRAM (Синхронная DRAM).** Тип DRAM, в которой сигналы доступа синхронизированы с генератором тактовых импульсов CPU, что позволяет ликвидировать задержку, связанную с передачей данных из CPU в память и обратно. SDRAM выводит доступ к памяти из под управления CPU; запрос принимается внутренними регистраторами памяти, что позволяет CPU решать другие задачи в то время, пока идет подготовка данных для следующей связи памяти с CPU.

**SIR (Последовательный IrDA).** Спецификация SIR описывает режим последовательной асинхронной инфракрасной передачи данных на короткие расстояния с одним стартовым битом, восемью битами данных и одним конечным битом. Максимальная скорость передачи данных 115.2Kbps.

**SPD для модуля памяти SDRAM.** Серийный распознаватель (SPD) по сути представляет из себя "паспорт" для модуля памяти SDRAM. Он использует компонент EEPROM на модуле памяти DIMM для хранения информации о конфигурации этого модуля. Серийный распознаватель использует 2048-битный компонент EEPROM. Этот энергонезависимый носитель содержит данные, запрограммированные производителем модуля DIMM, определяющие тип модуля и различные параметры организации и тактирования SDRAM.

**Системный диск.** Системный диск содержит файлы с ядром операционной системы и используется для ее загрузки.

**TCP/IP (Протокол управления передачей данных/Интернет-протокол).** Протокол связи, используемый системой UNIX и Интернетом. Протокол TCP производит проверку потерянных пакетов данных, выстраивает данные из разных пакетов в нужном порядке и отправляет запросы на повторную отправку отсутствующих или поврежденных пакетов.



**USB (Универсальная последовательная шина).** 4-штырьковая последовательная шина, позволяющая до 127-ми периферийным устройствам стандарта Plug-n-Play (таким, как клавиатура, мышь, джойстик, сканер, принтер, модем и монитор) пользоваться одной полосой пропускания с помощью распределяемых управляющим устройством маркерных протоколов. Это позволяет отсоединение и присоединение во время работы управляющего устройства и других периферийных устройств. Поддерживает синхронный и асинхронный типы передачи данных по одному и тому же набору проводов со скоростью до 12 Мбит/сек. Стандарт USB 2.0 обеспечивает скорость передачи данных, в 40 раз превышающую скорость передачи данных по стандарту USB 1.0 и конкурирует со стандартом 1394.

**WAN (Сеть широкого охвата).** Географически рассредоточенная сеть, составленная путем соединения нескольких компьютеров или локальных сетей (LAN) на больших расстояниях. Сети WAN обычно используют выделенные транзитные кабели для объединения систем в разных концах города, в разных городах или в разных частях света.

