



P4G8X 系列

P4G8X Deluxe

P4G8X

使用手冊

本系列主機板分為 P4G8X Deluxe 與 P4G8X 版本。僅有 P4G8X Deluxe 版本提供以下功能
1394/Gigabit 網路/Post 播報員/序列式 ATA/
磁碟陣列。

Motherboard

T1133
1.00 版
2002 年 11 月發行

版權所有・不得翻印 © 2002 華碩電腦

本產品的所有部分，包括配件與軟體等，其所有權都歸華碩電腦公司（以下簡稱華碩）所有，未經華碩公司許可，不得任意地仿製、拷貝、謄抄或轉譯。本使用手冊沒有任何型式的擔保、立場表達或其它暗示。若有任何因本使用手冊或其所提到之產品的所有資訊，所引起直接或間接的資料流失、利益損失或事業終止，華碩及其所屬員工恕不為其擔負任何責任。除此之外，本使用手冊所提到的產品規格及資訊僅供參考，內容亦會隨時更新，恕不另行通知。本使用手冊的所有部分，包括硬體及軟體，若有任何錯誤，華碩沒有義務為其擔負任何責任。

使用手冊中所談論到的產品名稱僅做識別之用，而這些名稱可能是屬於其他公司的註冊商標或是版權，

本產品的名稱與版本都會印在主機板 / 顯示卡上，版本數字的編碼方式是用三個數字組成，並有一個小數點做間隔，如 1.22、1.24 等...數字愈大表示版本愈新，而愈左邊位數的數字更動表示更動幅度也愈大。主機板 / 顯示卡、BIOS 或驅動程式改變，使用手冊都會隨之更新。更新的詳細說明請您到華碩的全球資訊網瀏覽或是直接與華碩公司聯絡。

注意！倘若本產品上之產品序號有所破損或無法辨識者，則該項產品恕不保固！

目錄內容

安全性須知	7
操作方面的安全性	7
關於這本使用指南	8
使用指南的編排方式	8
提示符號	9
跳線帽及圖示說明	9
哪裡可以找到更多的產品資訊	9
華碩的聯絡資訊	10
P4G8X 規格簡介	11
第一章：產品介紹	
1.1 歡迎加入華碩愛好者的行列	1-1
1.2 產品包裝	1-1
1.3 特殊功能	1-2
1.3.1 產品特寫	1-2
1.3.2 附加價值的解決方案	1-5
1.4 主機板概觀	1-6
1.4.1 認識 P4G8X 主機板各項元件	1-6
1.4.2 主要功能	1-8
第二章：硬體裝置資訊	
2.1 安裝華碩 P4G8X 主機板	2-1
2.1.1 主機板的擺放方向	2-1
2.1.2 螺絲孔位	2-1
2.2 華碩 P4G8X De1uxe 主機板構造圖	2-2

目錄內容

2.3 華碩 P4G8X 主機板構造圖	2-3
2.4 主機板安裝前	2-4
2.5 中央處理器 (CPU)	2-5
2.5.1 概觀	2-5
2.5.2 安裝 Socket-478 Pentium® 4 處理器	2-6
2.5.3 安裝散熱片和風扇	2-8
2.5.4 連接處理器用風扇電源線	2-10
2.6 系統記憶體	2-11
2.6.1 概觀	2-11
2.6.2 記憶體設定	2-12
2.6.3 安裝記憶體模組	2-13
2.6.4 取出記憶體模組	2-13
2.7 擴充插槽	2-14
2.7.1 安裝擴充卡	2-14
2.7.2 設定擴充卡	2-14
2.7.3 PCI 介面卡擴充插槽	2-16
2.7.4 AGP 介面卡插槽	2-17
2.8 開關與跳線選擇區	2-18
2.9 元件與周邊裝置的連接	2-20

第三章：開啓電源

3.1 第一次啟動電腦	3-1
3.2 華碩 POST 播報員	3-2
3.3 關閉電源	3-4

目錄內容

第四章：BIOS 程式設定

- 4.1 管理、更新您的 BIOS 程式 4-1
 - 4.1.1 使用華碩 EZ Flash 更新您的 BIOS 程式 4-1
 - 4.1.2 使用 AFLASH 更新 BIOS 程式 4-3
- 4.2 BIOS 程式設定 4-7
 - 4.2.1 BIOS 程式選單介紹 4-8
 - 4.2.2 操作功能鍵說明 4-8
- 4.3 主選單 (Main Menu) 4-10
 - 4.3.1 Primary & Secondary Master/Slave次選單 4-12
 - 4.3.2 鍵盤功能設定 (Keyboard Features) 4-16
- 4.4 進階選單 (Advanced Menu) 4-17
 - 4.4.1 晶片組設定 (Chip Configuration) 4-20
 - 4.4.2 輸入/輸出裝置設定 (I/O Device Configuration) ... 4-22
 - 4.4.3 PCI 設定 (PCI Configuration) 4-24
- 4.5 電源管理 (Power Menu) 4-27
 - 4.5.1 電源啟動控制 (Power Up Control) 4-29
 - 4.5.2 系統監控功能 (Hardware Monitor) 4-31
- 4.6 啟動選單 (Boot Menu) 4-33
- 4.7 離開 BIOS 程式 (Exit Menu) 4-35

第五章：軟體支援

- 5.1 安裝作業系統 5-1
- 5.2 驅動程式及公用程式光碟資訊 5-1
 - 5.2.1 執行驅動程式及公用程式光碟 5-1
 - 5.2.2 驅動程式選單 (Driver Menu) 5-2

目錄內容

5.2.3 公用程式選單 (Utilities Menu)	5-5
5.2.4 華碩的聯絡方式	5-6
5.2.5 其他資訊	5-7
5.3 軟體資訊	5-9
5.3.1 華碩線上更新	5-9
5.3.2 華碩 MyLogo2™	5-10
5.3.3 華碩系統診斷家—PC Probe	5-12
5.3.4 華邦語音編輯器	5-17
5.3.5 多聲道音效輸出功能	5-21
5.3.6 RAID 0/RAID 1 設定	5-23

安全性須知

電氣方面的安全性

- 為避免可能的電擊造成嚴重損害，在搬動電腦主機之前，請先將電腦電源線暫時從電源插座中拔掉。
- 當您要加入硬體裝置到系統中或者要移除系統中的硬體裝置時，請務必先連接該裝置的訊號線，然後再連接電源線。可能的話，在安裝硬體裝置之前先拔掉電腦的電源供應器電源線。
- 當您要從主機板連接或拔除任何的訊號線之前，請確定所有的電源線已事先拔掉。
- 在使用介面卡或擴充卡之前，我們建議您可以先尋求專業人士的協助。這些裝置有可能會干擾接地的迴路。
- 請確定電源供應器的電壓設定已調整到本國/本區域所使用的電壓標準值。若您不確定您所屬區域的供應電壓值為何，那麼請就近詢問當地的電力公司人員。
- 如果電源供應器已損壞，請不要嘗試自行修復。請將之交給專業技術服務人員或經銷商來處理。

操作方面的安全性

- 在您安裝主機板以及加入硬體裝置之前，請務必詳加閱讀本手冊所提供的相關資訊。
- 在使用產品之前，請確定所有的排線、電源線都已正確地連接好。若您發現有任何重大的瑕疵，請儘速聯絡您的經銷商。
- 為避免發生電氣短路情形，請務必將所有沒用到的螺絲、迴紋針及其他零件收好，不要遺留在主機板上或電腦主機中。
- 灰塵、濕氣以及劇烈的溫度變化都會影響主機板的使用壽命，因此請盡量避免放置在這些地方。
- 請勿將電腦主機放置在容易搖晃的地方。
- 若在本產品的使用上有任何的技術性問題，請和經過檢定或有經驗的技術人員聯絡。

關於這本使用指南

產品使用指南包含了所有當您在安裝華碩 P4G8X 主機板時所需用到的資訊。

使用指南的編排方式

使用指南是由下面幾個章節所組成：

- **第一章：產品介紹**

您可以在本章節中發現諸多華碩所賦予 P4G8X 主機板的優異特色。利用簡潔易懂的說明讓您能很快地掌握 P4G8X 的各項特性，當然，在本章節中我們也會提及所有能夠應用在 P4G8X 的新產品技術。

- **第二章：硬體裝置資訊**

本章節描述了所有您在安裝系統元件時所必須完成的硬體安裝程序。詳細內容有：頻率開關設定、跳線選擇區設定以及主機板的各種裝置接頭。

- **第三章：開啓電源**

本章節說明開啓電腦電源的順序以及電腦開機後所發出各種不同類型嗶嗶聲的代表意義。

- **第四章：BIOS 程式設定**

本章節描述如何使用 BIOS 設定程式中的每一個選單項目來更改系統的組態設定。此外也會詳加介紹 BIOS 各項設定值的使用時機與參數設定。

- **第五章：軟體支援**

您可以在本章節中找到所有包含在華碩驅動程式及公用程式光碟中的軟體相關資訊。

提示符號

為了能夠確保您正確地完成主機板設定，請務必注意下面這些會在本手冊中出現的標示符號所代表的特殊含意。



警告：提醒您在進行某一項工作時要注意您本身的安全。



小心：提醒您在進行某一項工作時要注意勿傷害到電腦主機板元件。



重要：此符號表示您必須要遵照手冊所描述之方式完成一項或多項軟硬體的安装或設定。



注意：提供有助於完成某項工作的訣竅和其他額外的資訊。

跳線帽及圖示說明

主機板上有一些小小的塑膠套，裡面有金屬導線，可以套住選擇區的任二隻針腳（Pin）使其相連而成一通路（短路），本手冊稱之為跳線帽。

有關主機板的跳線帽使用設定，茲利用以下圖示說明。以下圖為例，欲設定為“Jumper Mode”，需在選擇區的第一及第二隻針腳部份蓋上跳線帽，本手冊圖示即以塗上底色代表蓋上跳線帽的位置，而空白的部份則代表空接針。以文字表示為：[1-2]。

因此，欲設定為“JumperFree™ Mode”，以下圖表示即為在「第二及第三隻針腳部份蓋上跳線帽」。以文字表示即為：[2-3]。



哪裡可以找到更多的產品資訊

您可以經由下面所提供的兩個管道來獲得您所使用的華碩產品資訊以及軟硬體的升級資訊等。

1. 華碩網站

您可以到 <http://taiwan.asus.com.tw> 華碩電腦全球資訊網站取得所有關於華碩軟硬體產品的各項資訊。台灣地區以外的華碩網址請參考下一頁。

2. 其他文件

在您的產品包裝盒中除了本手冊所列舉的標準配件之外，也有可能夾帶其他的文件，譬如經銷商所附的產品保證單據等。

華碩的聯絡資訊

華碩電腦公司 ASUSTeK COMPUTER INC. (亞太地區)

市場訊息

地址 : 台灣臺北市北投區立德路150號
電話 : 886-2-2894-3447
傳真 : 886-2-2890-7798
電子郵件 : info@asus.com.tw

技術支援

免費服務電話 : 0800-093-456 ... 主機板/顯示卡/筆記型電腦
: 0800-093-456 # 3 ... 桌上型電腦/伺服器
服務時間 : 星期一至星期五 AM 9:00 - 12:00 PM 1:30 - 6:00
傳真 : 886-2-2890-7698
電子郵件 : tsd@asus.com.tw
新聞群組 : cscnews.asus.com.tw
全球資訊網 : http://taiwan.asus.com.tw/

ASUS COMPUTER INTERNATIONAL (美國)

市場訊息

地址 : 6737 Mowry Avenue, Mowry Business Center, Building
2 Newark, CA 94560, USA
傳真 : +1-510-608-4555
電子郵件 : tmd1@asus.com

技術支援

傳真 : +1-510-608-4555
免付費電話 : +1-877-918-ASUS (2787) ... 筆記型電腦
電子郵件 : tsd@asus.com
全球資訊網 : www.asus.com

ASUS COMPUTER GmbH (德國/奧地利)

市場訊息

地址 : Harkortstr. 25, 40880 Ratingen, BRD, Germany
傳真 : 49-2102-4420-66
電子郵件 Email : sales@asuscom.de (僅回答市場相關事務的問題)

技術支援

電話 : 49-2102-9599-0 ... 主機板/其他產品
: 49-2102-9599-10 .. 筆記型電腦
傳真 : 49-2102-9599-11
線上支援 : www.asuscom.de/de/support
全球資訊網 : www.asuscom.de

P4G8X Deluxe 與 P4G8X 規格簡介

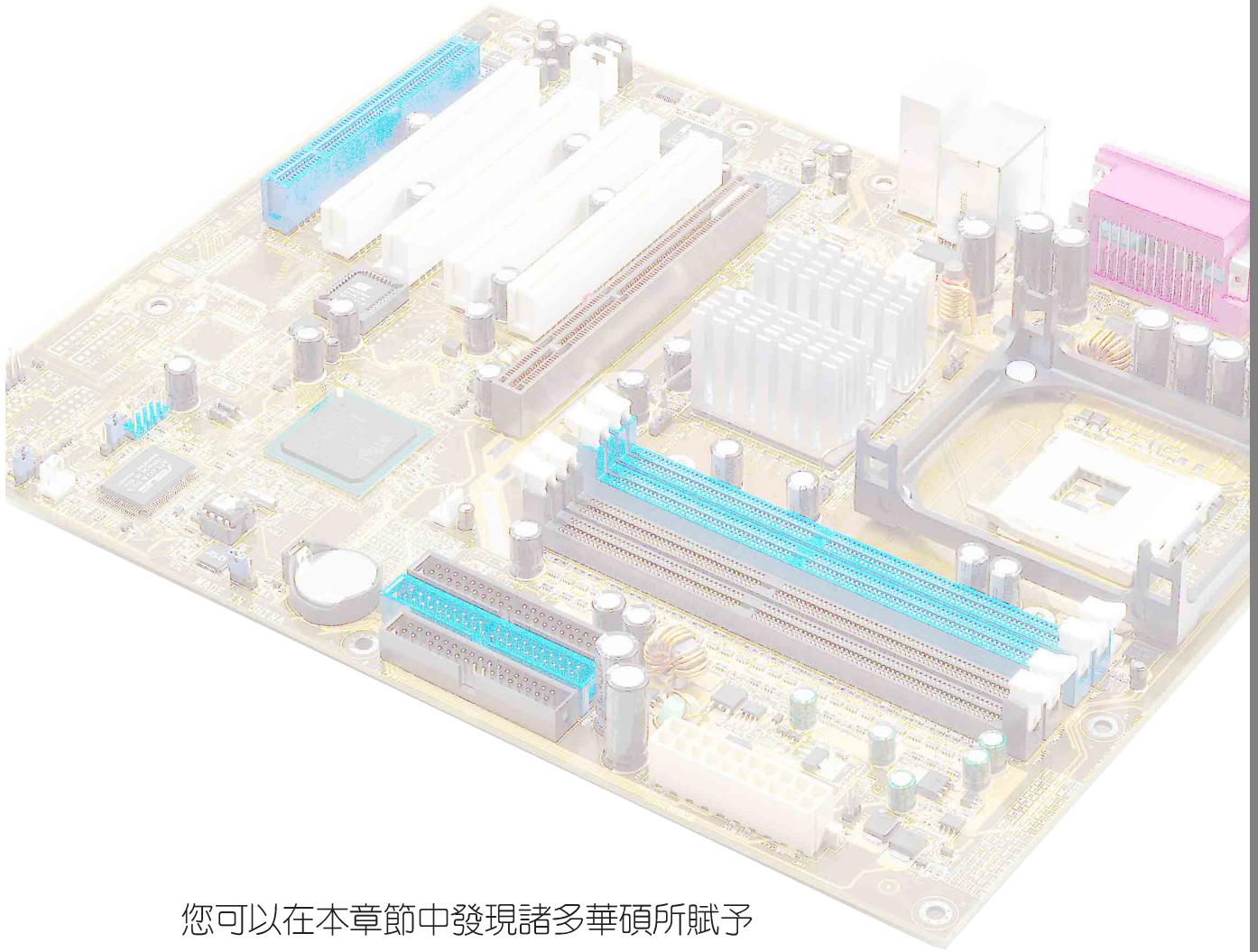
注意：有 * 提示符號的項目僅俱備於 P4G8X Deluxe 版本

中央處理器	具有 478 腳位插槽的 Intel® Pentium® 4 處理器，內含 512KB/256KB 的 L2 快取，並支援 Intel® 高速執行緒技術 (Hyper-Threading Technology) 新的電源設計可支援核心時脈至 3.06GHz 或更高的時脈
晶片組	北橋：Intel® E7205 MCH 南橋：Intel® 82801DB ICH4
前側匯流排	533/400MHz
記憶體	四組 184 針腳的 DDR DIMM 記憶體模組插槽。使用符合 PC2100/PC1600規格之 unbuffered ECC/non-ECC DDR SDRAM，最高可擴充至 4GB
擴充槽	一組 AGP Pro/8X 圖形顯示卡介面插槽 (1.5V) 五組 PCI 介面卡擴充插槽 (包含一組華碩 BlueMagic PCI 插槽)
IDE 連接插座	二組 UltraDMA 100/66/33 插槽
Serial ATA* (選購)	二組 Serial ATA 連接插座
IEEE 1394 介面* (選購)	TI TSB43AB22 IEEE 1394 控制晶片 二組 IEEE 1394 連接埠
音效 (選購)	擁有六聲道輸出的 ALC650 音效控制晶片
網路功能 (選購)	BROADCOM® BCM5702 Gigabit 乙太網路控制晶片* (僅俱備於 P4G8X Deluxe 版本)
	BROADCOM® BCM4401 快速乙太網路控制晶片 (僅俱備於 P4G8X 版本)
特殊功能	華碩 JumperFree™ 模式 華碩 EZ Plug™ 電源插座 華碩 MyLogo2™ 個性化應用軟體 華碩 Q-Fan 智慧型溫控風扇技術 華碩 EZ Flash BIOS 程式 支援 USB 2.0 Power Loss Restart 無段超頻頻率調整 (SFS) CPU 調節器 可調整式核心電壓、記憶體和 AGP 電壓 多國語言 BIOS 程式* AGP 錯誤警示燈 華碩 POST 播報員*

P4G8X DeLuxe 與 P4G8X 規格簡介

後側面板	<p>一組並列埠 二組序列埠 一組 PS/2 鍵盤連接埠 一組 PS/2 滑鼠連接埠 四組 USB 2.0/USB 1.1 連接埠 一組 RJ-45 網路連接埠 (選購) 音源輸入接頭/ 音效輸出接頭/ 麥克風接頭 (選購)</p>
內建 I/O 裝置連接埠	<p>一組可擴充二個外接式 USB 連接埠的 USB 2.0/1.1 插槽 CPU/ 電源/ 機殼的風扇插座 20-pin/4-pin ATX 12V 電源插座 IDE 裝置連接插座 系統入侵 (機殼開啓) 警示功能、系統管理匯流排 (SMBus) 和 SIR 插座 二組 IEEE 1394 插座 (選購) * 搖桿/MIDI 插座 (選購) S/PDIF 輸入 / 輸出插座 (選購) CD/AUX/Modem 音效訊號接收插座 (選購) 前面板音效連接排針 (選購)</p>
BIOS 功能	<p>4Mb 快閃記憶體、Award BIOS、PnP、DMI2.0、WfM2.0、SM BIOS 2.3、華碩 EZ Flash BIOS 程式、華碩 MyLogo2 個性化應用軟體、CrashFree BIOS 程式</p>
工業標準	<p>PCI 2.2、USB 2.0</p>
管理功能	<p>WfM2.0、DMI2.0、WOL/WOR by PME、系統入侵 (機殼開啓) 警示功能、系統管理匯流排 (SMBus)</p>
機殼型式	<p>ATX 型式：12 英吋 x 9.6 英吋 (30.5 公分 x 24.5 公分)</p>
公用程式光碟	<p>驅動程式 華碩系統診斷家 (ASUS PC Probe) 華碩線上更新程式 趨勢科技 PC-cillin 2002 防毒軟體</p>

第一章



您可以在本章節中發現諸多華碩所賦予 P4G8X 主機板的優異特色。利用簡潔易懂的說明讓您能很快地掌握 P4G8X 的各項特性，當然，在本章節中我們也會提及所有能夠應用在 P4G8X 的新產品技術。

產品介紹

章節提綱

1.1	歡迎加入華碩愛好者的行列	1-1
1.2	產品包裝	1-1
1.3	特殊功能	1-2
1.4	主機板概觀	1-6

1.1 歡迎加入華碩愛好者的行列

再次感謝您購買此款華碩 P4G8X 系列主機板！

華碩 P4G8X 主機板的問世除了再次展現華碩對於主機板一貫具備的高品質、高效能以及高穩定度的嚴苛要求，同時也添加了許多新的功能以及大量應用在它身上的最新技術，使得 P4G8X 主機板成為華碩優質主機板產品線中不可多得的閃亮之星。

由華碩 P4G8X 主機板與英特爾 Socket-478 Pentium® 4 微處理器的搭檔演出，再加上英特爾 E7205 晶片組所構成的強大陣容，如此的超完美結合再一次為高效能桌上型電腦平台提供一個全新性能標竿的解決方案。

最多可增加到 4GB 容量並支援最新一代的記憶體標準 PC2100/1600 DDR SDRAM (Double Data Rate SDRAM，雙倍資料傳輸率動態存取記憶體)、透過 AGP Pro/8X 介面運算處理的高解析度圖形顯示，支援 Serial ATA、IEEE 1394、USB 2.0 以及六聲道音效功能，在在顯示了華碩 P4G8X 主機板是一款當您恣意遨遊在 Pentium® 4 超高速運算世界時能夠持續處於效能、穩定領先地位的不二選擇！

1.2 產品包裝

在您拿到華碩 P4G8X 主機板包裝盒之後，請馬上檢查下面所列出的各項標準配件是否齊全：

注意：前有 * 提示符號項目僅俱備於 P4G8X Deluxe 版本

- ✓ 華碩 P4G8X 主機板
ATX 型式：12 英吋 x 9.6 英吋 (30.5 公分 x 24.5 公分)
- ✓ 華碩主機板驅動程式及公用程式光碟
- ✓ 華碩 USB 2.0/搖桿裝置連接模組
- ✓ 華碩 S/PDIF 數位音訊連接模組 (僅供具音效功能的主機板版本)
- ✓ 40 針腳 80 導線 UltraDMA/66/100 IDE 高密度連接排線 (選購)
- ✓ 傳統 40 導線的 IDE 裝置連接排線
- ✓ 3.5 英吋軟碟機用的排線
- ✓ 主機板輸出/輸入連接埠金屬擋板
- ✓ 備用的跳線帽
- ✓ 華碩 P4G8X 主機板使用手冊
- ✓ 跳線選擇區示意貼紙 (僅配備於零售版本)
- ✓ * 華碩雙埠式 IEEE 1394 模組 (僅配備於含 1394 模組主機板版本)
- ✓ * 10 轉 6 pin 1394 排線 (僅配備於含 1394 模組主機板版本)
- ✓ * 序列式 ATA 連接排線 (僅配備於含序列式 ATA 模組的主機板版本)



若以上列出的任何一項配件有損壞或是短缺的情形，請儘速與您的經銷商聯絡。

1.3 特殊功能

1.3.1 產品特寫

注意：前有 * 提示符號項目僅具備於 P4G8X Deluxe 版本

中央處理器改朝換代

華碩 P4G8X 主機板配置一組擁有 478 腳位的中央處理器省力型插座 (ZIF)。英特爾 Socket-478 Pentium®4 處理器採用內含 512KB L2 快取的 0.13 微米處理器核心，並且包含了 533/400MHz 的系統匯流排，以及最新的高速執行緒 (Hyper-Threading technology) 技術；還有 FMB2 電源設計，可以提供核心時脈高達 3.0+ GHz，讓資料傳輸率可以提高到每秒 4.2GB。除此之外，當更快的中央處理器問世時，本主機板還可更進一步支援 Intel® 高速執行緒技術 (Hyper-Threading technology)，讓核心時脈更高達 3.06 GHz 或更高的時脈。請參考 2-4 頁說明。

Dual Channel 記憶體優化技術，提升記憶體最佳效能表現

採用最新一代的 Dual Channel 記憶體優化技術，讓 DDR 記憶體資料傳輸率提高一倍，大大地提升了系統效能。本主機板所使用的記憶體為標準 PC2100/1600 規格的 DDR SDRAM (Double Data Rate SDRAM，雙倍資料傳輸率動態存取記憶體)，更較以往 SDRAM 記憶體有更高的傳輸效能，最多可增加到 4GB 容量。而搭配本技術，更能達到最新的 3D 繪圖顯示卡、多媒體影音和網路應用程式對於資料頻寬的需求。請參考 2-11 頁說明。

* Serial ATA 規格 (僅配備於內建 Serial ATA 功能版本)

主機板上支援二組相容於 Serial ATA 規格的介面，一個可以取代 Parallel ATA 的革命性儲存介面。Serial ATA 規格可以允許連接更薄、更有彈性、針腳更少的排線，降低對電壓的需求、提高資料傳輸率至每秒 150MB，並且仍然可以與 Parallel ATA 相容。

內建網路功能 (僅配備於內建網路功能版本)

P4G8X Deluxe 主機板內建的 BROADCOM® BCM5702 Gigabit 網路晶片組提供一個單一晶片的解決方案，支援主機板內建網路 (LOM, LAN on Motherboard) 應用程式。BCM5702 晶片整合了 32-bit 1000/100/10BASE-T Gigabit Ethernet 媒體存取控制 (Media Access Control, MAC) (與 IEEE 802.3 相容) 與實體層 (Physical Layer Transceiver) 解決方案，提供網路應用程式更高的執行效能

而 P4G8X 主機板內建的高速乙太網路模組擁有 BROADCOM® BCM4401 晶片組 (代替 BCM5702 晶片)，可以支援 10BASE-T/100BASE-TX 傳輸率。

支援 AGP Pro/8X

本主機板支援了最新一代的繪圖架構：AGP Pro / 8X 介面 (a.k.a AGP 3.0)；其傳輸頻寬，為 AGP 4X 介面的二倍，而 AGP Pro / 8X 規格更將 3D 繪圖效能最大頻寬一舉推至 2.2GB / 秒。

* 內建 IEEE-1394 功能 (僅配備於內建 1394 功能版本)

本主機板內建 IEEE 1394 介面，以及 TI TSB43AB22 控制晶片，可以支援更高的傳輸速率與更具彈性的周邊連接裝置，並且相容於 IEEE 1394a 標準。透過這組簡單易用、低成本、高頻寬的資料即時傳輸介面，例如攝錄像機、錄放影機、印表機、電視機和數位相機等這類的電腦設備、周邊裝置和消費性電子用品，來支援達 400Mbps 的資料傳輸率。

支援 USB 2.0 規格

P4G8X 支援最新的通用序列匯流排 USB 2.0 規格，傳輸速率從 USB 1.1 規格的 12 Mbps 一舉提升到 USB 2.0 規格的 480 Mbps。高頻寬的 USB 2.0 規格提供高解析度的視訊會議系統、數位相機、數位攝影機、新一代的掃描器、印表機，以及快速的儲存媒體等設備的連接。USB 2.0 規格同時也可以向下相容於 USB 1.1 規格。

六聲道數位音效介面 (僅配備於內建音效功能版本)

P4G8X 主機板內建 ALC650 AC' 97 音效編解碼晶片，支援六聲道的音效錄放裝置。這組音效編解碼晶片為六聲道解碼，支援 5.1 聲道的環繞音效、優於 90dB 的 dynamic range，以及支援 Mic PREAMP。此外主機板上有一組專門用來連接搭售的由 Sony 和 Philips 公司所共同發展的數位音訊 (S/PDIF, Sony-Philips Digital Interface) 輸入/出模組的連接排針。

C. P. R. (CPU 參數自動回復)

由華碩獨家研發的 C.P.R. 功能，可以讓主機板的 BIOS 程式在系統因為超頻而導致當機時自動重新設定，將 CPU 的參數回復為預設值。當系統因為超頻而當機時，C.P.R. 功能讓您不需開啓機殼，就可以清除 CMOS 記憶體中的資料。您只要輕鬆的將系統關機，重新開機啓動系統之後，BIOS 程式就會自動回復 CPU 設定中所有各項參數的預設值。

華碩 EZ Plug™ +12V 電源插座

這個由華碩獨家開發並且專利申請中的新技術可以讓您以現有的電源供應器即可提供 Pentium® 4 處理器所需的額外電力，而不必再另外購買新的 ATX 12V 電源供應器。華碩 EZ Plug™ 是一組配置在主機板上的四孔位 +12V 輔助電力母接頭插座，可以提供給現有電源供應器同為四孔位的電源線公接頭連接。

* 華碩 POST 播報員 (ASUS POST Reporter™) (選購)



P4G8X 提供一個既新鮮又令人興奮的功能，稱之為華碩 POST 播報員™。它可以讓您在開機期間執行開機自我測試 (POST, Power-On Self-Tests) 程序時聽到真人語音來提示您 POST 錯誤訊息！您還可以選擇要使用電腦機殼內建的喇叭或者外接一組喇叭，每當開機時就會聽到播報員告訴您目前系統開機的狀況；萬一開機失敗，它馬上就會告訴您錯誤發生的原因。另外，您還可以利用華碩驅動程式及公用程式光碟附贈的華邦語音編輯器 (Winbond Voice Editor) 軟體來訂製您自己的語音訊息。

華碩 MyLogo2™ 個性化應用軟體



華碩 P4G8X 主機板內附的 MyLogo2™ 軟體讓您從此遠離一成不變又了無生趣的開機換面。您可以使用它來輕鬆更換電腦開機的畫面，除了可以隨心所欲地更換由華碩所提供的好幾組圖案，當然，也可以依照您獨特的品味來創造屬於您個人人才有的開機畫面。

華碩多國語言 BIOS 程式



華碩多國語言 BIOS 程式可以讓您從選單中選擇您所使用的語言，透過本土化的 BIOS 程式選單讓您在設定上更簡單快速。請至華碩公司的網站查詢 BIOS 程式所支援的語系。

華碩 EZ Flash BIOS 程式



透過華碩最新自行研發的 EZ Flash BIOS 工具程式，您可以輕易的更新系統的 BIOS 程式，不需要再經由 MS-DOS 模式或透過開機磁片的方式更新。

華碩 Q-Fan 智慧型溫控風扇技術



透過華碩研發團隊精心架構的硬體保護監控晶片，系統會依據目前 CPU 的溫度狀況，輸出給 CPU 風扇不同電壓以控制風扇轉速。溫度低時，風扇轉速自動降低；溫度高時，風扇轉速自動提高，以有效的降低風扇噪音、節省電量使用、延長風扇使用壽命。

CrashFree BIOS 程式



華碩最新自行研發的 CrashFree BIOS 工具程式，可以讓您輕鬆的回復 BIOS 程式中的資料。當 BIOS 程式和資料被病毒入侵或毀損，您可以輕鬆的從備份磁片中，將原始的 BIOS 資料回存至系統中。這項保護裝置可以降低您因 BIOS 程式毀損而購買 ROM 晶片置換的需要。(請參閱 4-6 頁)

1.3.2 附加價值的解決方案

超頻

- C.P.R. (CPU 參數自動回復)
- 無段超頻頻率調整 (SFS, Stepless Frequency Selection) 可以讓您用每隔 1MHz 的遞增/遞減方式在 100MHz 到最高 400MHz 的頻率範圍間來微調系統匯流排頻率

並行式 PCI

本主機板之並行式 PCI 功能允許多個 PCI 同時進行路徑，為 PCI 主控器匯流排到記憶體與中央處理器之間的資料傳輸。

溫度、風扇和電壓監控功能

CPU 的溫度由華碩 ASIC 監控晶片所監視，可以預防系統過熱與受到損害。具有 CPU 風扇的轉速監控，也可以監控機殼內的風扇轉速，所有的風扇都分別設定了轉速安全範圍。此外並具有電壓監視功能，可以確保主機板所接受的是正確的電壓準位，以及穩定的電流供應。

電源開關之雙重功能

本主機板提供系統兩種開機模式，一為睡眠模式，另一則是軟開機模式。壓著電源開關少於四秒鐘，系統會根據 BIOS 的設定，進入睡眠或軟開機模式；若是壓著電源開關多於四秒，系統則會直接進入軟開機模式。

具備 ACPI 功能

支援先進組態與電源管理 (ACPI, Advanced Configuration and Power Interface) 功能它可以支援更多的電源管理功能，在新一代的作業系統下可以支援作業系統掌控電源管理功能 (OSPM, OS Direct Power Management)。

風扇自動停止

當系統進入睡眠模式時，系統風扇會自動停止，這項功能可以減少電力的消耗與系統的噪音。

系統入侵 (機殼開啓) 警示功能

透過本主機板上之華碩 ASIC 監控晶片與系統監控程式的配合，使用者可以容易地知道電腦機殼是否已打開，以防止任何破壞行為的發生。

1.4 主機板概觀

在您開始著手安裝華碩 P4G8X 主機板之前，我們建議您花一點時間閱讀本手冊以了解有關於 P4G8X 主機板的設定和特殊功能。如此不但可以讓主機板的安裝更加容易順手，未來昇級時也能快速地掌握要領。當然，如果您對主機板規格已經有足夠的知識，那麼這些知識將會幫助您避免一些會造成主機板或元件損壞的意外狀況發生。

本節將簡短說明有關於 P4G8X 主機板上各個元件的功用以及指出它們在 P4G8X 主機板上的位置。同時，您也可以參考本手冊的第二章以獲得各項元件更詳盡的資訊。

下一節將列舉出本主機板各項裝置、元件等的規格，當然，也包括本主機板對於最新電腦技術和相關業界標準的支援。

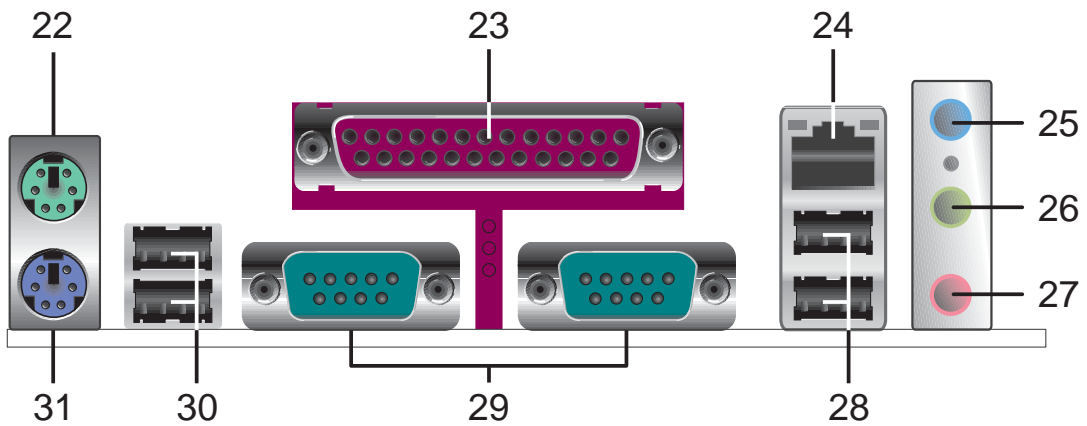
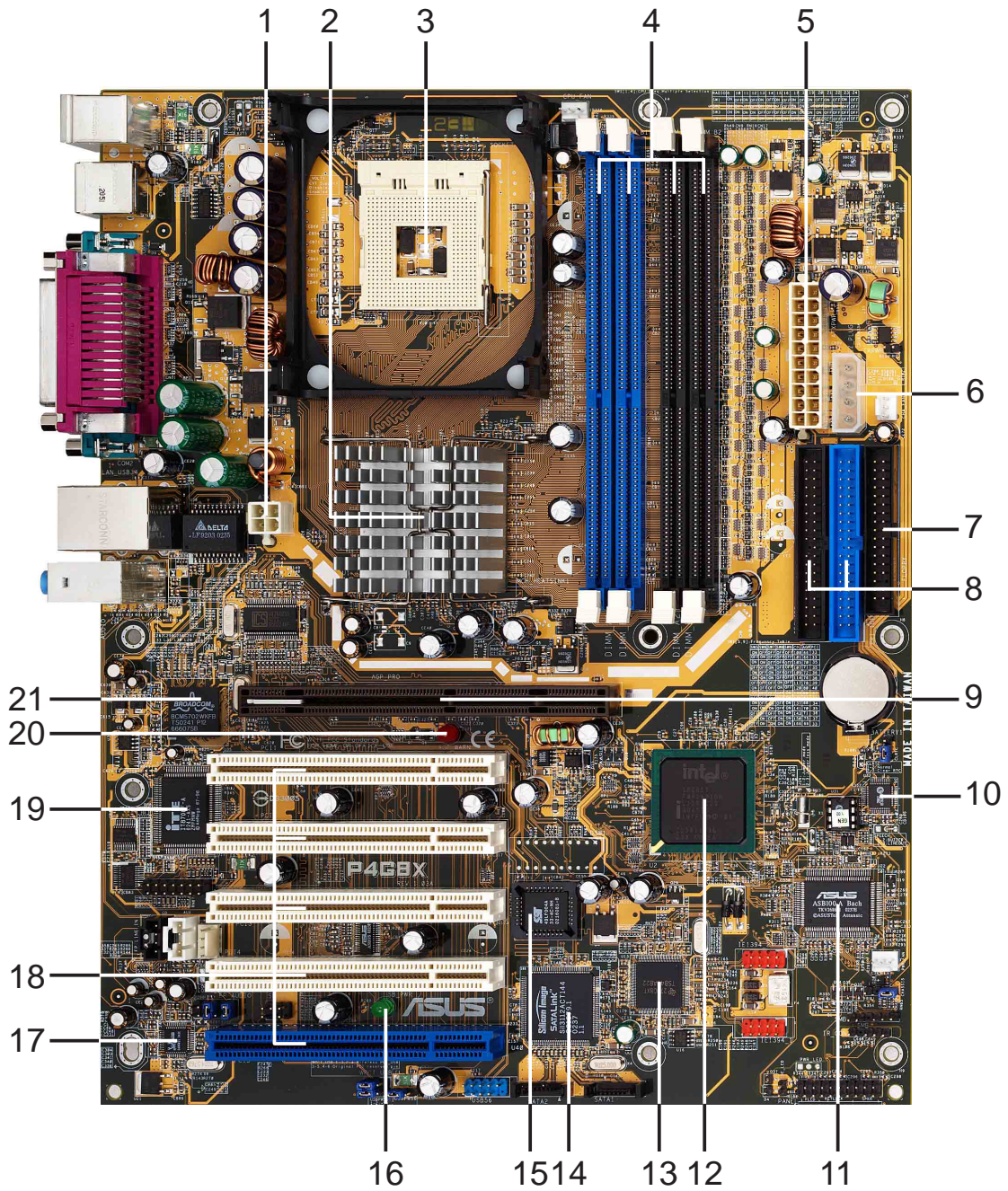
1.4.1 認識 P4G8X 主機板各項元件

您可以使用右圖的號碼標示來對照從下一頁開始的元件概述。

- | | |
|-------------------------------|---------------------------|
| 1. ATX 12 伏特電源插座 | 16. 電源警示燈 |
| 2. 北橋控制晶片 | 17. 音效編解碼晶片 (選購) |
| 3. 微處理器插槽 | 18. PCI 介面裝置擴充插槽 |
| 4. DDR 記憶體模組插槽 | 19. Super I/O 晶片 |
| 5. ATX 電源供應器連接插座 | 20. AGP 錯誤警示燈 |
| 6. 華碩 EZ Plug™ 輔助電源 +12V 電源插座 | 21. *LAN 網路控制晶片 (選購) |
| 7. 軟碟機連接插座 | 22. PS/2 滑鼠連接埠 (綠色) |
| 8. IDE 裝置連接插座 | 23. 並列埠 |
| 9. AGP Pro/8X 圖形顯示卡插槽 | 24. RJ-45 網路連接埠 (選購) |
| 10. * 語音輔助控制晶片 (選購) | 25. 音源輸入接頭 (淺藍色, 選購) |
| 11. 華碩 ASIC 晶片 | 26. 音效輸出接頭 (草綠色, 選購) |
| 12. 南橋控制晶片 | 27. 麥克風接頭 (粉紅色, 選購) |
| 13. * IEEE 1394 控制晶片 (選購) | 28. USB 2.0 裝置連接埠 (1 和 2) |
| 14. * Serial ATA 控制晶片 (選購) | 29. 序列埠 |
| 15. Flash ROM | 30. USB 2.0 裝置連接埠 (3 和 4) |
| | 31. PS/2 鍵盤連接埠 (紫色) |



1-8 頁簡介主機板上各部份元件，請參考第二章有關這些元件更進一步的訊息。



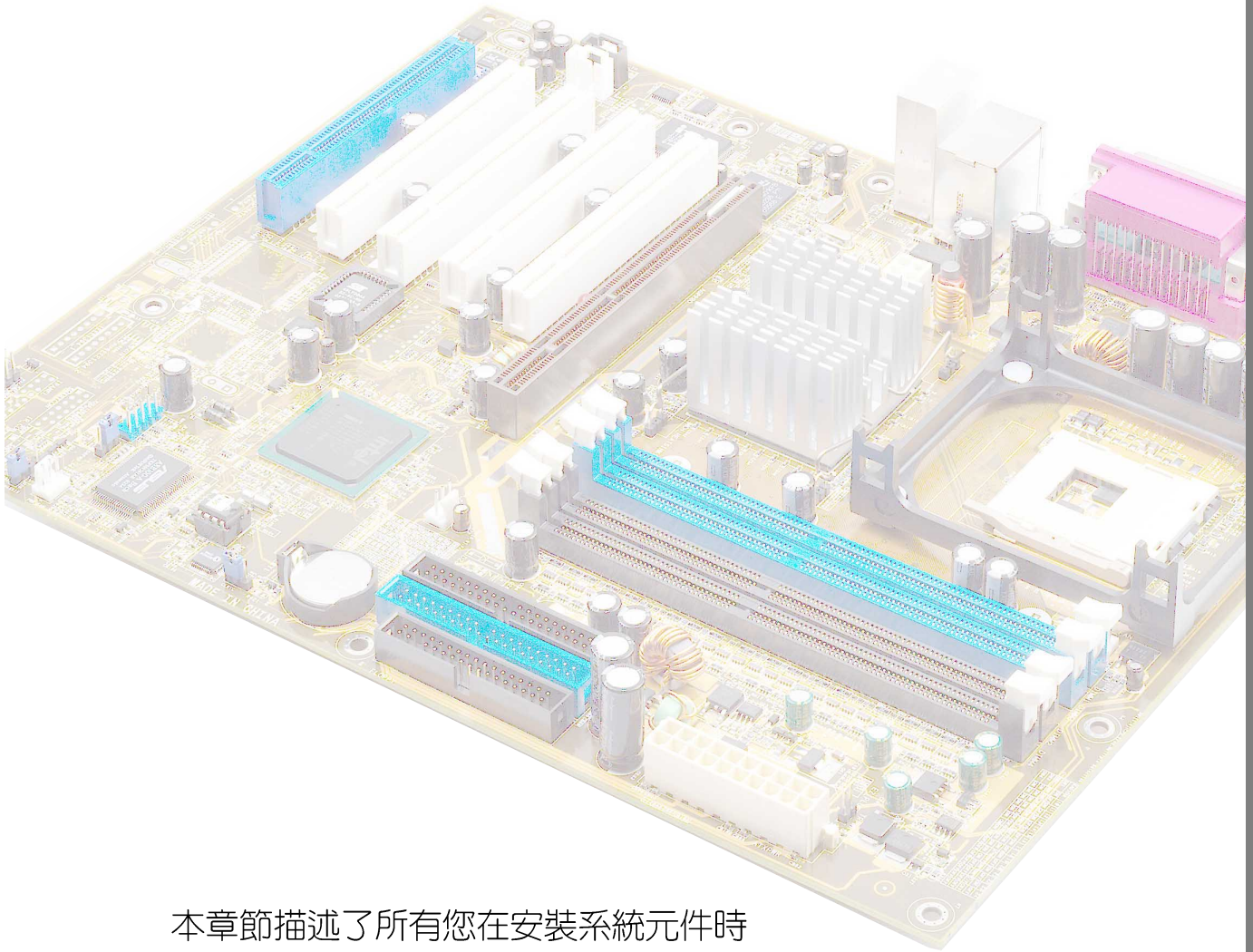
1.4.2 主要功能

- 1 ATX 12 伏特電源插座** - 這個電源插座用來連接 ATX 12V 電源供應器 4 Pin 12V 的插頭。
- 2 北橋控制晶片** - 這個 Intel®E7205 記憶體控制器中樞 (MCH, Memory Controller Hub) 的主要功能是提供 533/400MHz 頻率的處理器介面、266MHz 系統記憶體介面、支援 8X AGP 3.0 (1.5V) 介面。MCH 與南橋晶片 ICH4 相互之間是利用英特爾專利開發的樞軸架構 (Hub Architecture) 介面來作溝通聯繫。
- 3 微處理器插槽** - 採用最新式的 478 腳位 ZIF (Zero Insertion Force) 省力插槽。此種新規格的 Socket-478 微處理器插槽用來搭配具有 533/400MHz 系統匯流排，以及每秒 4.3GB 和 3.2GB 的高資料傳輸率的英特爾 Pentium®4 微處理器。
- 4 DDR 記憶體模組插槽** - 本主機板內建四組 184 針腳的 DDR DIMM 記憶體模組插槽。使用符合 PC2100/PC1600 規格之 unbuffered ECC/non-ECC DDR SDRAM，最高可擴充至 4 GB。並支援新一代 Dual Channel 記憶體優化技術。
- 5 ATX 電源供應器連接插座** - 這個電源插座用來連接到 ATX 12V 電源供應器。要注意的是，您所使用的電源供應器必須能夠在 +5VSB 的電路上提供至少 1 安培的電流。
- 6 華碩 EZ Plug™ 12V 電源插座** - 若您沒有 ATX 12V 電源供應器，那麼您就可以直接拿標準 ATX 電源供應器所提供的電源線連接到這個華碩專利輔助電源插座以供應處理器所需的電源。
- 7 軟碟機連接插座** - 與本主機板所提供的軟碟排線連接到 3.5 英寸的軟式磁碟機。為避免插錯方向，連接到主機板軟碟機插座的排線接頭第五隻針腳已被填滿，而主機板軟碟機插座的第五隻針腳則是被移除。
- 8 IDE 裝置連接插座** - 這兩組雙通道匯流排主控 IDE 裝置插座可提供最多四個 Ultra DMA/100/66、PIO 3/4 模式的 IDE 硬體裝置使用。由於這些 IDE 裝置插座皆具備防呆設計，因此不會有排線插錯方向的問題。
- 9 AGP Pro/8X 圖形顯示卡插槽** - 這個 AGP Pro 圖形加速埠插槽支援供 3D 圖形應用程式使用的 1.5V AGP 8X 圖形加速顯示卡。
- 10 * 語音輔助控制晶片** - P4G8X 配置一組語音輔助控制晶片，除了提供以真人語音發音的 POST 錯誤訊息警示，您也可以自行在軟體中編輯並儲存屬於您自己的 POST 錯誤訊息警告語。
- 11 華碩 ASIC 晶片** - 這顆由華碩所研發製造的 ASIC 晶片可以執行各式各樣的系統附加功能，其中包括有硬體和系統電壓監視功能、IRQ 中斷要求繞徑功能等。

- 12 南橋控制晶片** - 採用英特爾「第四代 I/O 控制器中樞 (ICH4, I/O Controller Hub 4)」。ICH4 主要是提供輸入/輸出子系統以作為整個系統其他部份的連結使用。在週邊應用上 ICH4 整合了 I/O 功能，例如二組 ATA/100 IDE 插槽、六組 USB 2.0/1.1 連接埠、I/O APIC、系統管理匯流排 (SMBus 2.0) 介面、低腳位 (LPC) 介面、AC' 97 2.2 介面、PCI 2.2 介面。而 ICH4 皆包含了以上介面所需要使用的緩衝。
- 13 *IEEE 1394 控制晶片** - 這個 TI TSB43AB22 控制晶片支援二組低電壓 IEEE 1394 插座，這個裝置允許資料在透過 PCI 和 1394 連接埠傳輸時，資料傳輸率可達到 100Mbps、200Mbps 和 400Mbps。
- 14 *Serial ATA 控制晶片** - 這顆 Silicon Image Si1 3112 Serial ATA 晶片可支援 Serial ATA 功能，讓您可享受新一代的 Serial ATA 技術，使用更快的資料傳輸率。(僅配備於內建 Serial ATA 模組版本)
- 15 Flash ROM** - 這顆配置 4Mb 容量的韌體晶片包含了一組可改變主機板及週邊設備許多軟硬體設定的可程式化 BIOS 設定程式。
- 16 電源警示燈** - 若 P4G8X 內建的警示燈亮起，表示目前主機板上仍有電力。這個警示燈可用來提醒您在置入或移走任何的硬體裝置之前，都必須先移除電源、等待警示燈熄滅方可進行。
- 17 音效編解碼器** - P4G8X 主機板所配置的 ALC650 音效控制晶片是一組 AC' 97 音效編解碼晶片，支援六聲道的音效錄放裝置。這組音效編解碼晶片為六聲道解碼，支援 5.1 聲道的環繞音效、S/PDIF 介面、AUX、優於 90dB 的 dynamic range，以及支援 Mic PREAMP。(僅配備於內建音效版本)
- 18 PCI 介面裝置擴充插槽** - 提供五條 32 位元並且符合 PCI 2.2 規格的 PCI 裝置擴充插槽，可以使用像 SCSI 卡或者網路卡等擁有每秒 133MB 處理能力的匯流排主控式 PCI 介面裝置卡。華碩獨家研發的 BlueMagic PCI 插槽 (藍色插槽) 支援未來華碩所研發的各式功能的 PCI 介面裝置。
- 19 Super I/O 晶片** - 這顆低腳位介面的多用途晶片主要是提供許多常用的輸入輸出功能。該晶片支援一組驅動 360K/720K/1.44M/2.88MB 軟碟機的高效能軟碟控制器、一組多功能模式的並列埠功能、兩組標準的通用非同步接收轉換器 (UART)、一組標準紅外線 (SIR) 接收/發送埠功能，以及一組快閃記憶體介面。
- 20 AGP 錯誤警示燈** - 本主機板內建智慧型錯誤警示燈，當您安裝了任何 +3.3V AGP 顯示卡，則警示燈將會亮起，並且不會進行開機的動作，以防止錯誤的使用導致硬體損毀。

- 21** * **區域網路控制器** - P4G8X Deluxe 主機板內建的 BROADCOM® BCM5702 Gigabit 乙太網路是一個單一晶片的控制器，提供主機板內建網路 (LOM, LAN on Motherboard) 與網路介面卡 (NIC, Network Interface Card) 應用程式。BCM5702 晶片提供 32-bit 傳輸介面，並支援 1000/100/10 MBPS 資料傳輸率。而內建 P4G8X 主機板在 BROADCOM BCM4401 控制晶片中的高速乙太網路模組支援 10BASE-T/100BASE-TX 傳輸率。(僅配備於內建網路版本)
- 22** **PS/2 滑鼠連接埠 (綠色)** - 將 PS/2 滑鼠插頭連接到此埠。
- 23** **並列埠** - 您可以連接印表機、掃描器或者其他的並列埠裝置。
- 24** **RJ-45 網路連接埠** - 這組連接埠可經網路線連接至區域網路。(僅配備於內建網路版本)
- 25** **音源輸入接頭 (淺藍色)** - 您可以將錄音機、音響等的音效輸出端連接到此音效輸入接頭。在六聲道音效輸出模式中，這個接頭應該接到環繞喇叭。(僅配備於內建音效版本)
- 26** **音效輸出接頭 (草綠色)** - 您可以連接耳機或喇叭等的音效接收設備。在六聲道音效輸出模式中，這個接頭應該接到前聲道 (兩個主喇叭)。(僅配備於內建音效版本)
- 27** **麥克風接頭 (粉紅色)** - 此接頭連接至麥克風。在六聲道音效輸出模式中，這個接頭應該接到中聲道及重低音喇叭。(僅配備於內建音效版本)
- 28** **USB 2.0 裝置連接埠 (3 和 4)** - 這兩組通用序列匯流排 (USB, Universal Serial Bus) 連接埠可連接到使用 USB 2.0 介面的硬體裝置。
- 29** **序列埠** - 兩組 COM1/COM2 埠可用來連接序列滑鼠或是其他序列介面的裝置。
- 30** **USB 2.0 裝置連接埠 (1 和 2)** - 這兩組通用序列匯流排 (USB, Universal Serial Bus) 連接埠可連接到使用 USB 2.0 介面的硬體裝置。
- 31** **PS/2 鍵盤連接埠 (紫色)** - 將 PS/2 鍵盤插頭連接到此埠。

第二章



本章節描述了所有您在安裝系統元件時所必須完成的硬體安裝程序。詳細內容有：頻率開關設定、跳線選擇區設定以及主機板的各種裝置接頭。

硬體裝置資訊

章節提綱

2.1	安裝華碩 P4G8X 主機板	2-1
2.2	華碩 P4G8X Deluxe 主機板構造圖	2-2
2.3	華碩 P4G8X 主機板構造圖	2-3
2.4	主機板安裝前	2-4
2.5	中央處理器	2-5
2.6	系統記憶體	2-10
2.7	擴充插槽	2-14
2.8	開關與跳線選擇區	2-18
2.9	元件與周邊裝置的連接	2-20

2.1 安裝華碩 P4G8X 主機板

在您開始安裝之前，請先確定您所購買的電腦主機機殼是否可以容納 P4G8X 主機板，並且機殼內的主機板固定孔位是否能與 P4G8X 主機板的螺絲孔位吻合。注意：P4G8X 主機板是採 ATX 型式，尺寸為 12 英吋 x 9.6 英吋（30.5 公分 x 24.5 公分）。



為方便在電腦主機機殼安裝或取出主機板，請務必先將電源供應器移開！此外，取出主機板之前除了記得將電源供應器的電源線移除之外，也要確定主機板上的警示燈號已熄滅方可取出。

2.1.1 主機板的擺放方向

當您安裝主機板到電腦主機機殼內時，務必確認置入的方向是否正確。主機板 PS/2 滑鼠接頭、PS/2 鍵盤接頭、COM1/2 插座以及音效插頭等的方向應是朝向主機機殼的後方面板，而且您也會發現主機機殼後方面板會有相對應的預留孔位。請參考下圖所示。

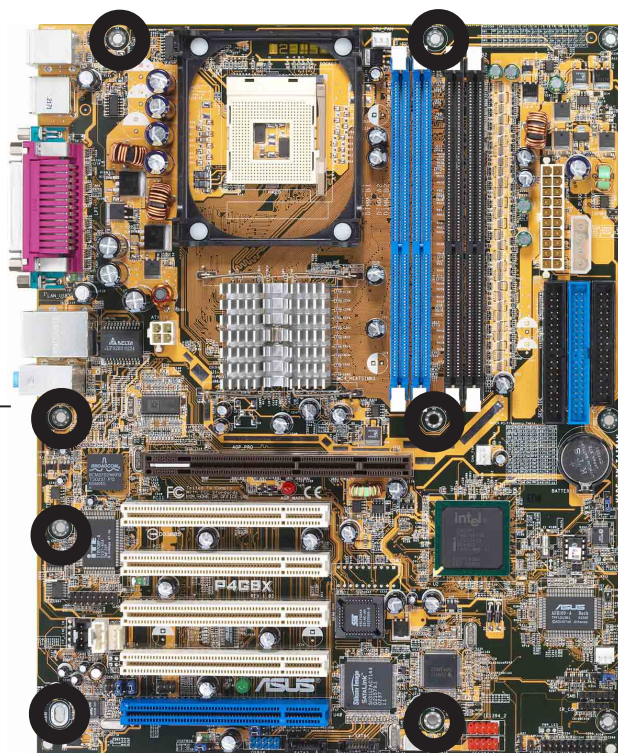
2.1.2 螺絲孔位

請將下圖所圈選出來的「七」個螺絲孔位對準主機機殼內相對位置的螺絲孔，然後再一一鎖上螺絲固定主機板。

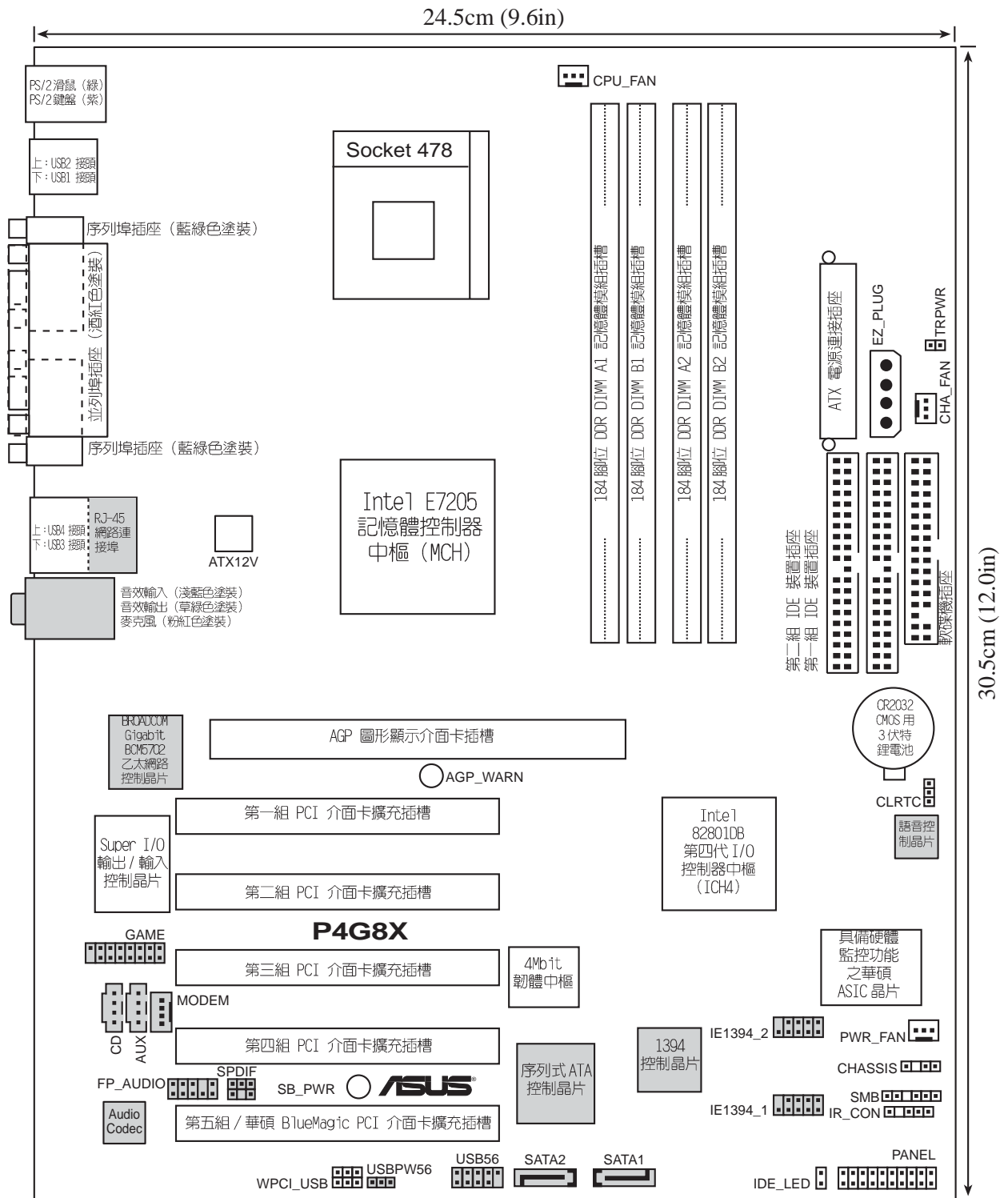


請勿將螺絲鎖得太緊！否則容易導致主機板的印刷電路板產生龜裂。

此面朝向電腦主
機的后方面板

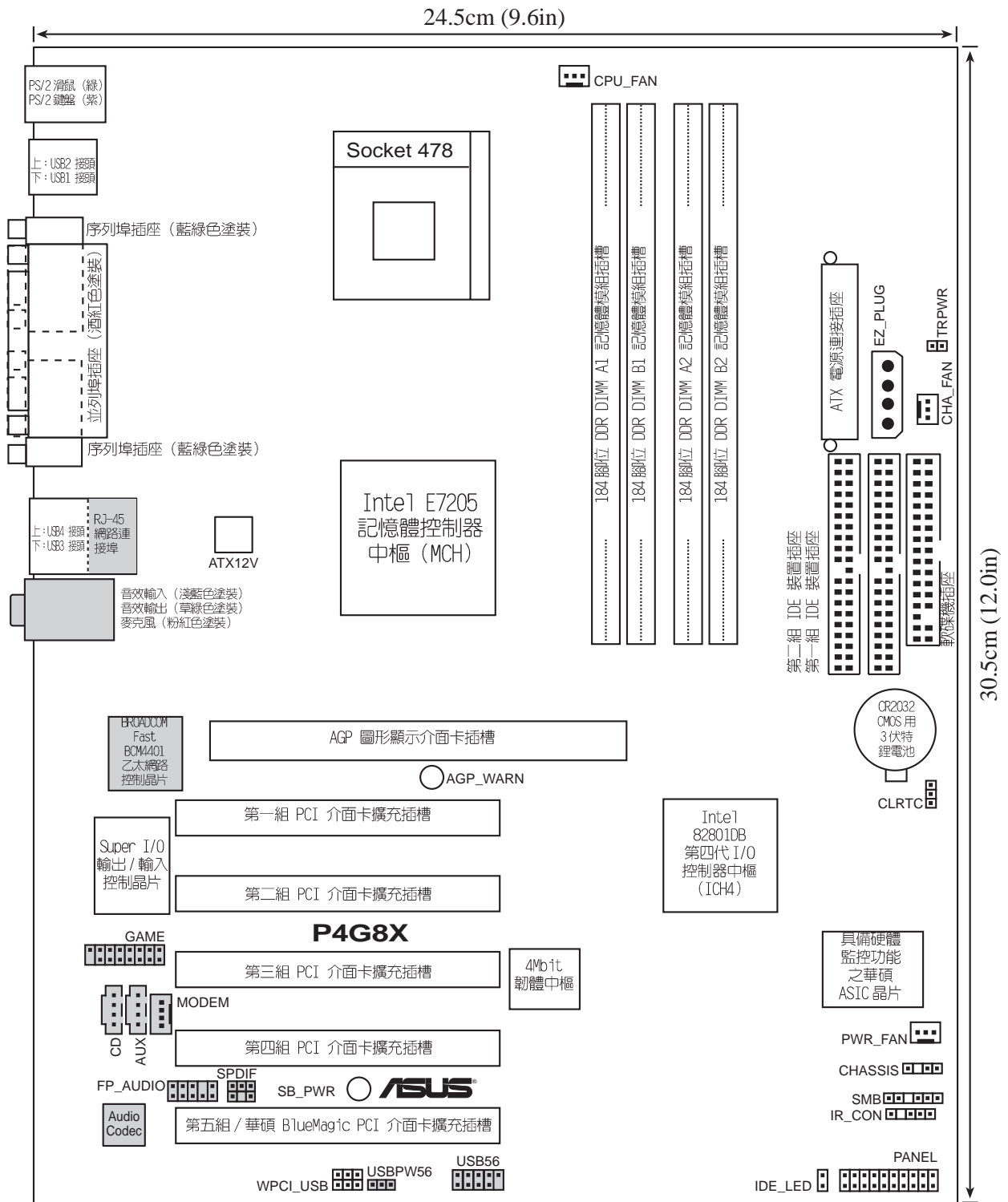


2.2 華碩 P4G8X Deluxe 主機板構造圖



在主機板構造圖中的灰色元件例如音效、序列式 ATA、IEEE 1394、語音控制晶片和網路功能等皆屬於選購配備，只有具備相關功能的主機板版本方有提供。

2.3 華碩 P4G8X 主機板構造圖



在主機板構造圖中的灰色元件例如音效和網路功能等皆屬於選購配備，只有具備相關功能的主機板版本方有提供。

2.4 主機板安裝前

主機板以及擴充卡都是由許多精密複雜的積體電路元件、整合性晶片等所構成。而這些電子性零件很容易因靜電的影響而導致損壞，因此，在您動手更改主機板上的任何設定之前，請務必先作好以下所列出的各項預防措施：

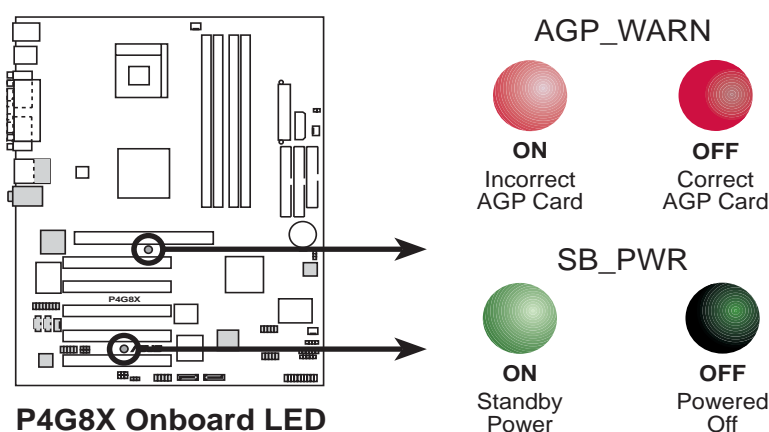


1. 在處理主機板上的內部功能設定時，您可以先拔掉電腦的電源線。
2. 為避免產生靜電，在拿取任何電腦元件時除了可以使用防靜電手環之外，您也可以觸摸一個有接地線的物品或者金屬物品像電源供應器外殼等。
3. 拿取積體電路元件時請盡量不要觸碰到元件上的晶片。
4. 在您移除任何一個積體電路元件後，請將該元件放置在絕緣墊上以隔離靜電，或者直接放回該元件的絕緣包裝袋中保存。
5. 在您安裝或移除任何元件之前，請確認 ATX 電源供應器的電源開關是切換到關閉 (OFF) 的位置，而最安全的做法是先暫時拔出電源供應器的電源線，等到安裝/移除工作完成後再將之接回。如此可避免因仍有電力殘留在系統中而嚴重損及主機板、周邊設備、元件等。



當主機板上的電力指示燈 (SB_PWR1) 亮著時，表示目前系統是處於(1) 正常運作(2) 省電模式或者(3) 軟關機等的狀態中，並非完全斷電！請參考下圖所示。

紅色的 AGP 警示燈 (AGP_WARN1) 可以用來避免主機板因為過電壓而燒毀，當您不小心插入 3.3 伏特的 AGP 顯示卡時，警示燈號將會亮起，表示您安裝了錯誤的 AGP 顯示卡 (+3.3V)，此時，即使您按下電源開關也無法啟動電腦。當您裝入正確的 1.5 伏特的 AGP 顯示卡時，這個警示燈將保持熄滅狀態。請參考下圖所示。

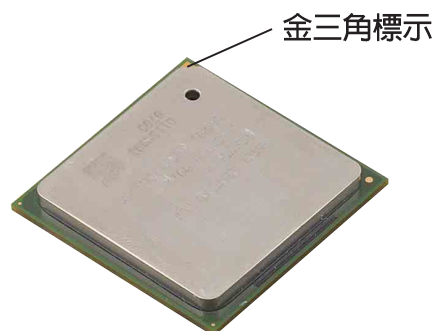


2.5 中央處理器 (CPU)

2.5.1 概觀

華碩 P4G8X 主機板配置一組擁有 478 腳位的中央處理器省力型插座 (ZIF)。英特爾 Socket-478 Pentium® 4 處理器採用內含 512KB L2 快取的 0.13 微米處理器核心，並且包含了全新的 Intel® NetBurst™ 微處理架構，此架構的特色是利用超管線技術並且採用比以往數量多出一倍的 20 階管線，因而增加 Pentium® 4 的運算性能，此外還包括了快速執行引擎、533/400MHz 的系統匯流排以及執行循跡快取 (execution trace cache)。再者藉由提供更高的處理器時脈、更快速的整數指令集執行力，以及每秒 4.2GB 和 3.2GB 的高資料傳輸率等，本主機板並支援具備高速執行緒技術 (Hyper-Threading Technology) 的 Intel® Pentium® 4 處理器。綜合以上這些 Pentium® 4 嶄新功能加上華碩 P4G8X 主機板的精密校調，使得系統運作效能再次地大躍進！

注意在右圖中的 Pentium® 4 處理器某一端邊緣上畫有金色三角形的符號，此金三角即代表處理器的第一腳位，而這個特殊標示也是您要安裝處理器到主機板的處理器插座時的插入方向識別依據。



若您安裝 Pentium® 4 處理器到 Socket-478 插座的方向有誤，那麼有可能會弄彎處理器的針腳，更甚者會損及中央處理器本身！

英特爾高速執行緒技術 (Hyper-Threading Technology) 注意事項



1. 本主機板可支援具備高速執行緒技術的 Intel® Pentium® 4 處理器。
2. 高速執行緒技術目前僅支援 Windows XP 與 Linux 2.4.x (kernel) 作業系統或更新的版本。在 Linux 系統下，可利用此技術來編譯程式碼。若您使用任何其他的作業系統，請進入 BIOS 程式將高速執行緒技術功能選項關掉，來確保系統的穩定性與效能。
3. 建議您使用 Windows XP Service Pack 1 或更新的操作系統，以達到更好的效能。
4. 在安裝系統之前，請確認 Hyper-Threading Technology 項目已設為 Enabled。
5. 若您想了解更多資訊，請至 [Http://www.intel.com/info/hyperthreading](http://www.intel.com/info/hyperthreading)。

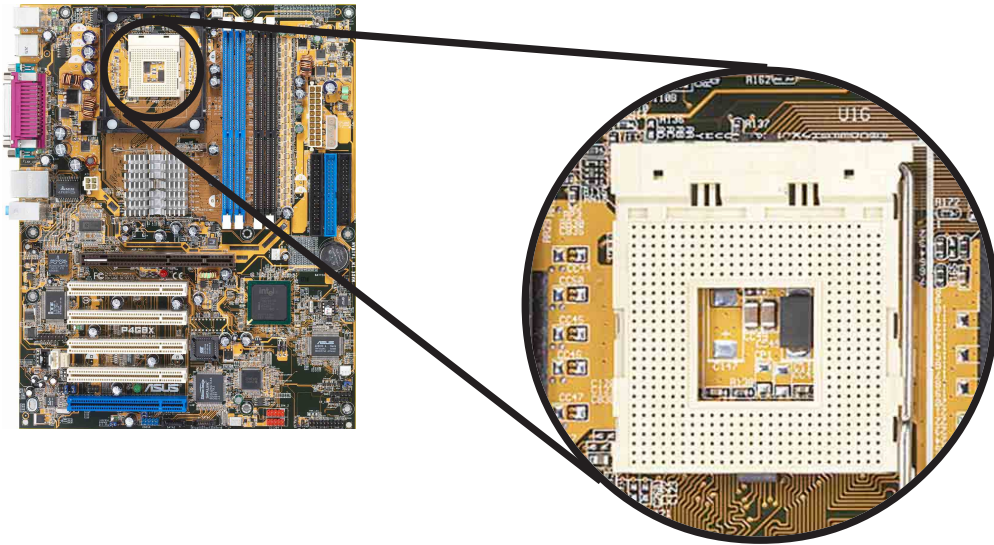
如何在本主機板使用高速執行緒技術功能：

1. 購買已標示支援本功能之 Pentium 4 中央處理器。並安裝至主機板上。 Install the CPU.
2. 組裝完成後，開啓電源並進入 BIOS 設定程式（請參考第四章）。在進階選單下，請確認 Hyper-Threading Technology 項目已設為 Enabled。本功能項目僅有在您安裝了支援高速執行緒技術的 CPU 才會出現。
3. 設定完成後，重新開機。

2.5.2 安裝 Socket-478 Pentium® 4 處理器

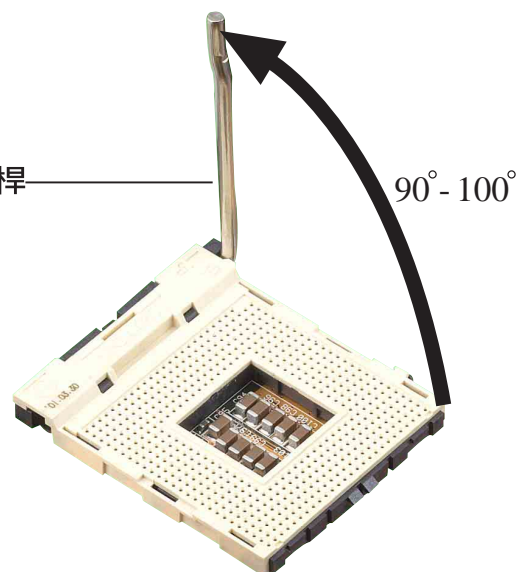
請依照下面步驟安裝 Pentium® 4 處理器：

1. 找到位於主機板上的 Socket-478 處理器插座。



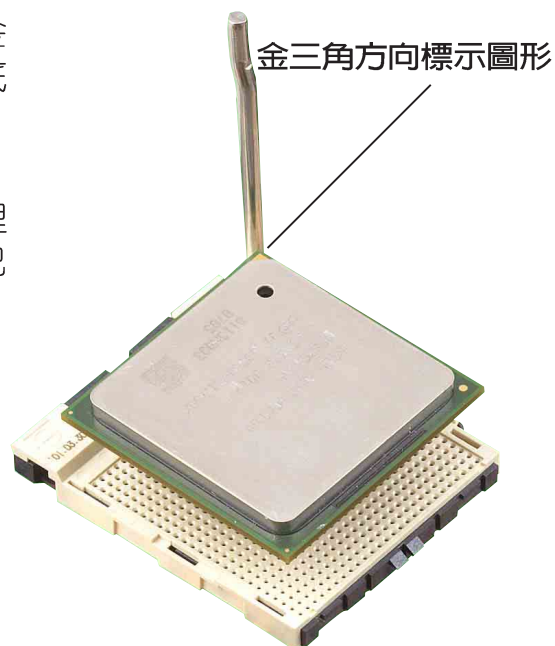
2. 將 Socket-478 插座側邊的固定拉桿拉起直至其角度幾與插座呈 90 度角。

固定拉桿



若 Socket-478 插座的固定拉桿沒有完全拉起（如上圖所示），那麼在安裝 Pentium® 4 處理器時會發現很難將處理器置入。

3. 將 Pentium® 4 處理器標示有金三角的那一端對齊固定拉桿的底部（與處理器插座連接的地方，見下圖所示）。
4. 請小心地放入 Pentium® 4 處理器，並確定所有的針腳是否都已沒入插槽內。



Pentium® 4 處理器僅能以一個方向正確安裝。請勿強制將處理器裝入插槽，以避免弄彎處理器的針腳和處理器本身！

5. 當處理器安置妥當，接下來在您要拉下固定拉桿欲鎖上處理器插槽的同時，請用手指輕輕地抵住處理器。最後當固定拉桿鎖上插槽時會發出一清脆聲響，即表示已完成鎖定。



2.5.3 安裝散熱片和風扇

有了理想的散熱效果方能發揮處理器的極致性能。英特爾 Pentium® 4 中央處理器搭配一組經特別設計的多鰭式散熱片和高轉速散熱風扇套件來保持最理想的散熱效果。



當您購買盒裝的英特爾 Pentium® 4 處理器時，其包裝盒內已包括了散熱片、風扇以及一組支撐機構。

如果您購買的是散裝的英特爾 Pentium® 4 處理器，請務必使用有經過英特爾公司認證的散熱片和風扇。

請依照下面步驟安裝處理器的散熱片和風扇：

1. 將散熱片覆蓋在 Pentium® 4 處理器上方，並且要注意散熱片應該要恰當地座落於支撐機構底座範圍內。

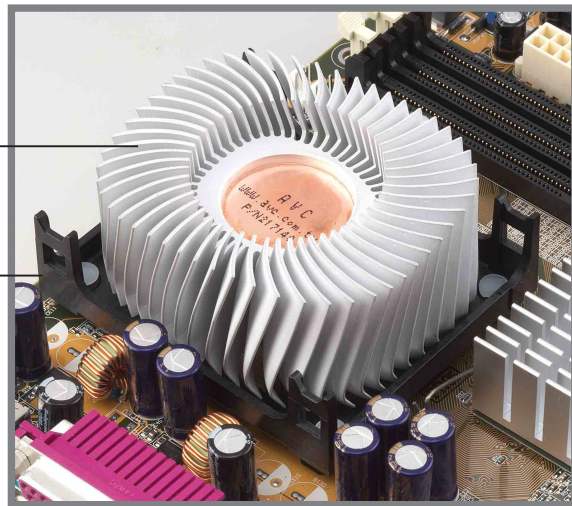


華碩 P4G8X 主機板出貨時即已安裝「支撐機構底座」。

在安裝 CPU 或其他元件到主機板上時，不必將支撐機構底座移除。

處理器散熱片

支撐機構底座

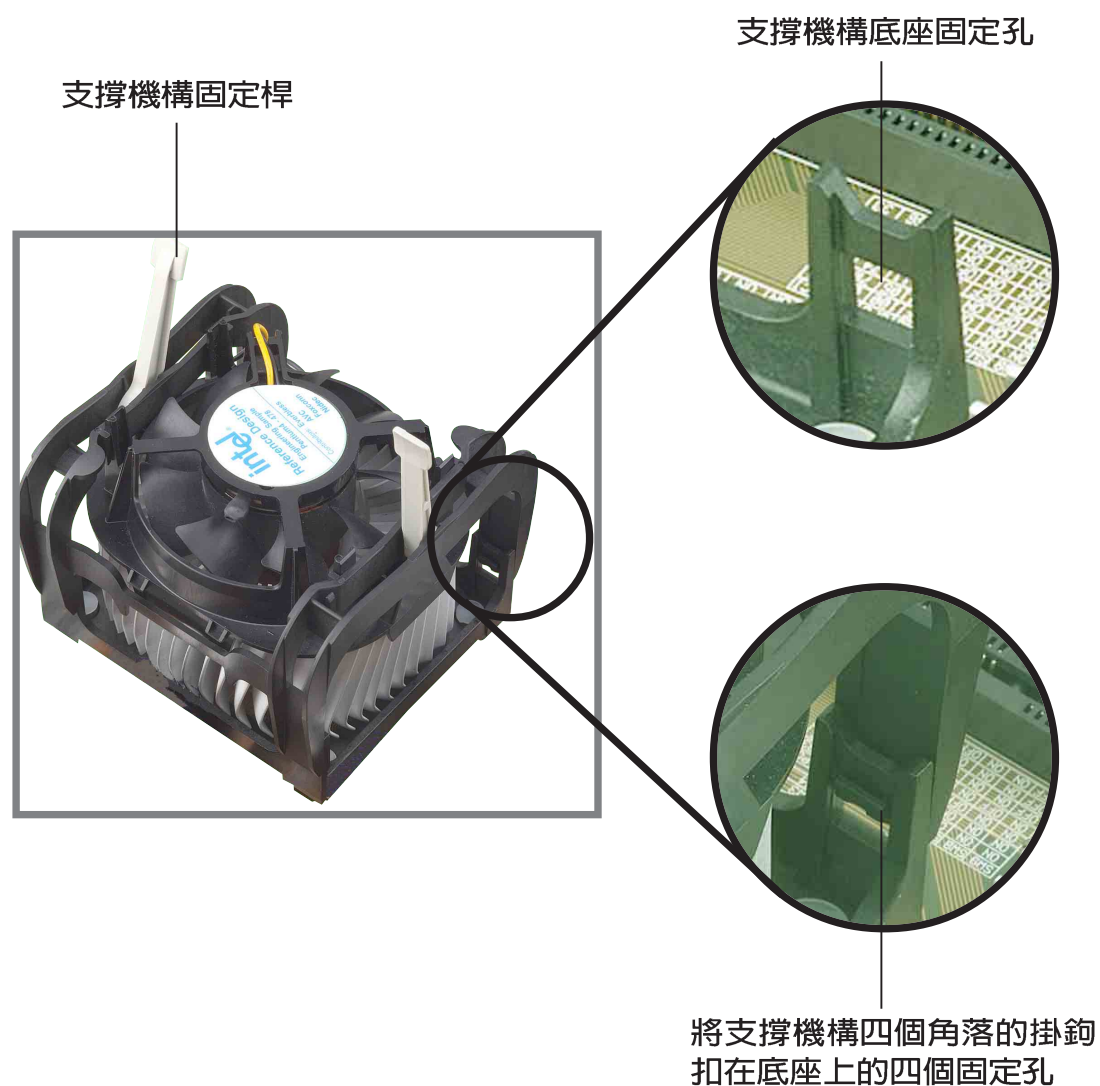


您所購買的盒裝 Pentium® 4 處理器包裝盒中應已內附處理器、散熱片以及支撐機構的安裝說明文件。如果本節中的指導說明與處理器內附說明文件有所不符，那麼請以處理器內附的安裝說明文件為準。

2. 將附有風扇的支撐機構放置在散熱片上方。先將支撐機構同一邊的掛鉤扣在底座的固定孔中，最後再扣上另一邊的掛鉤。



請確定附有散熱風扇的支撐機構已妥當地放置在散熱片和底座上，否則您會發現很難將支撐機構的掛鉤扣在底座的固定孔中。



在未將支撐機構裝入底座之前，請將支撐機構上的固定桿保持在鬆動狀態，不要先將固定桿鎖上，不然會造成支撐機構無法裝入底座的問題。

3. 最後再將支撐機構兩側上方的固定桿分別拉下鎖住，使得風扇和散熱片能緊密地扣住支撐機構底座。



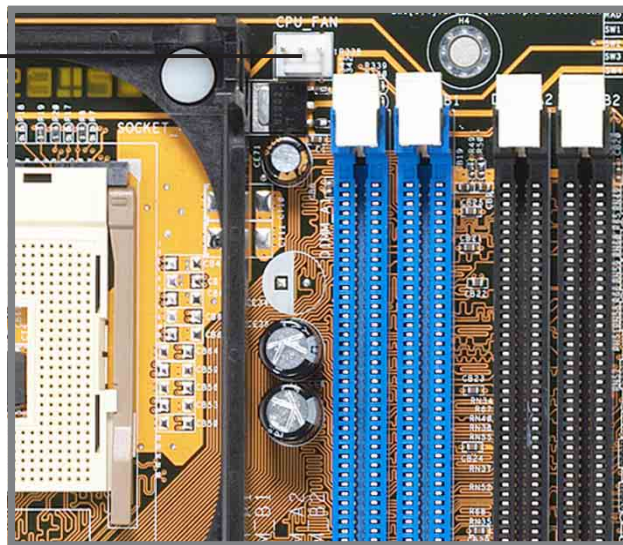
當兩根固定桿完全鎖上的時候，其方向應如下圖所示兩者為反方向位置。



2.5.4 連接處理器用風扇電源線

當風扇、散熱片以及支撐機構都已安裝完畢，接著請將風扇的電源線插到主機板上標示有「CPU_FAN」的電源插座。

處理器用風扇電源 (CPU_FAN)



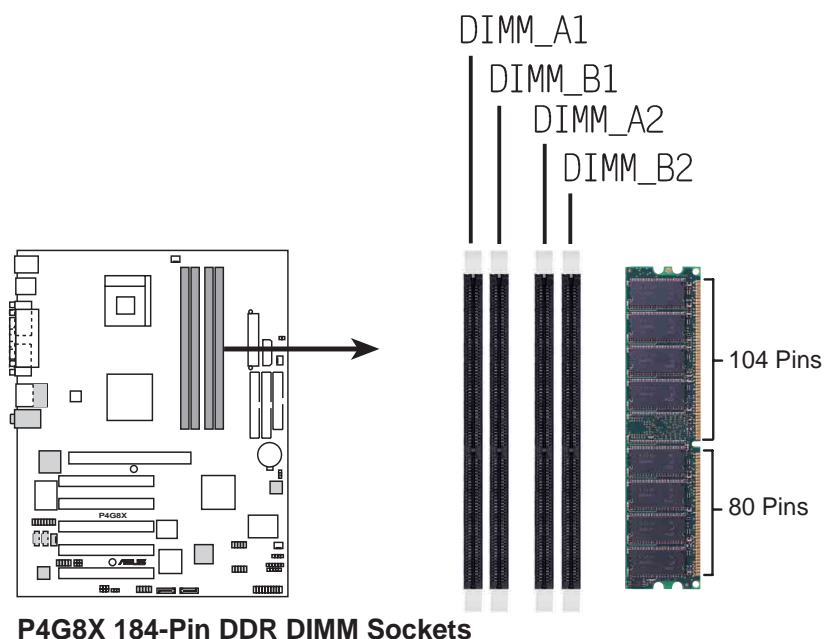
若您未連接 CPU_FAN 的電源插座，可能將會導致開機時發生「Hardware monitoring errors」的訊息。

2.6 系統記憶體

2.6.1 概觀

華碩 P4G8X 主機板配置四組 DDR DIMM (Double Data Rate, 雙倍資料傳輸率) 記憶體模組插槽，您可以使用 unbuffered ECC/non-ECC PC2100/PC1600 的 DDR DIMM 記憶體模組，而總記憶體容量最多可增加至 4GB。而資料傳輸率更可達 4.2GB/秒。

下圖為記憶體模組插槽位置圖說明。



記憶體技術概論

因應市場上硬體技術的迅速發展，記憶體的研發也從 PC66、PC100、PC133 等單倍資料傳輸記憶體 (SDR SDRAM)，發展到雙倍資料傳輸記憶體 (DDR SDRAM)，目的都是在提高記憶體的頻寬，以避免記憶體本身的頻寬限制，造成高速 CPU 運算的瓶頸。

184 針腳的 DDR DIMM 記憶體模組跟 168 針腳的 SDR DIMM 記憶體模組金手指部份均有凹槽的設計，DDR DIMM 記憶體模組有一個凹槽，SDR DIMM 記憶體模組則有兩個凹槽。DDR DIMM 記憶體模組無法向下相容於 SDR DIMM 記憶體模組，且必須安裝在專用的記憶體模組插槽。

2.6.2 記憶體設定

您可以任意選擇使用 64, 128, 256, 512MB 或者 1GB DDR DIMM 的記憶體模組以下列組合方式來安裝記憶體模組：



請依照下列指示安裝記憶體，以避免無法開機的情況發生。



1. 在安裝 DDR 記憶體時，建議您依照表格 1 的安裝配置來安裝記憶體，以免發生記憶體錯誤或系統無法開機的情況。
2. 請參照記憶體配置表並使用相同容量與廠商生產之記憶體來進行安裝。
3. 請確認記憶體頻率與處理器前置匯流排相容（參照表格 2）。
4. 本主機板不支援雙面 x16 DDR 記憶體模組。
5. 不建議您在本主機板安裝三組記憶體模組，因為第三組記憶體將因雙通道技術架構之原故而無作用。

表格 1 記憶體配置安裝建議表

DDR 形式	DIMM_A1	DIMM_B1	DIMM_A2	DIMM_B2
單通道技術	-	-	安裝	-
雙通道技術	(1) 安裝	安裝	-	-
	(2) -	-	安裝	安裝
	(3) 安裝	安裝	安裝	安裝

表格 2 記憶體頻率 / CPU 前置匯流排 同步率

CPU 前置匯流排	DDR 形式	DDR 頻率
533MHz	PC2100	266MHz
400MHz	PC1600	200MHz

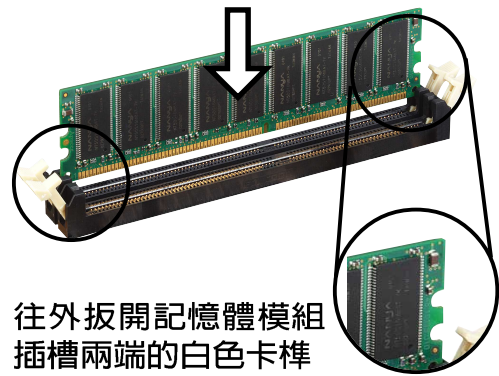
2.6.3 安裝記憶體模組



安裝/移除記憶體模組或其他的系統元件之前，請先暫時拔出電腦的電源線。如此可避免一些會對主機板或元件造成嚴重損壞的情況發生。

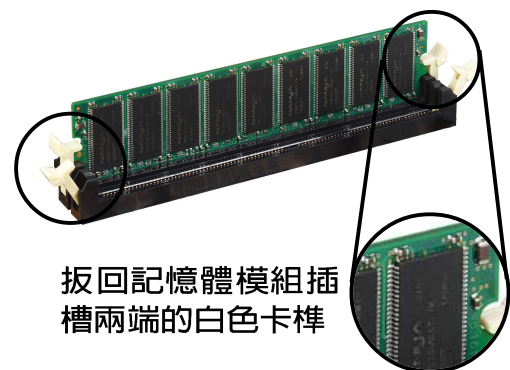
請依照下面步驟安裝記憶體模組：

1. 先將記憶體模組插槽兩端的白色固定卡榫扳開。
2. 將記憶體模組的金手指對齊記憶體模組插槽的溝槽，並且在方向上要注意金手指的凹孔要對上插槽的凸起點。



由於 DDR DIMM 記憶體模組金手指部份均有凹槽的設計，因此只能以一個固定方向安裝到記憶體模組插槽中。安裝時僅需對照金手指與插槽中的溝槽，再輕輕置入記憶體模組。因此請勿強制插入以免損及記憶體模組。

3. 最後緩緩地將記憶體模組插入插槽中，若無錯誤，插槽兩端的白色卡榫會因記憶體模組置入而自動扣到記憶體模組兩側的凹孔中。



2.6.4 取出記憶體模組

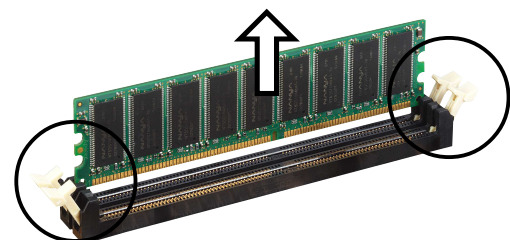
請依照下面步驟取出記憶體模組：

1. 同時壓下記憶體模組插槽兩端白色的固定卡榫以鬆開記憶體模組。



在壓下固定卡榫的同時，您可以使用手指頭輕輕地扶住記憶體模組，以免讓它跳出而損及記憶體模組本身。

2. 再將記憶體模組由插槽中取出。



2.7 擴充插槽

為了因應未來會擴充系統機能的可能性，本主機板提供了六組 PCI 裝置擴充插槽，一組圖形加速埠（AGP，Accelerated Graphics Port）插槽。在接下來的次章節中，將會描述主機板上這些擴充插槽的相關資訊。



安裝/移除任何擴充卡之前，請暫時先將電腦的電源線拔出。如此可免除因電氣殘留於電腦中而發生的意外狀況。

2.7.1 安裝擴充卡

請依照下列步驟安裝擴充卡：

1. 在安裝擴充卡之前，請先詳讀該擴充卡的使用說明，並且要針對該卡作必要的硬體設定變更。
2. 鬆開電腦主機的機殼蓋並將之取出（如果您的主機板已經放置在主機內）。
3. 找到一個您想要插入新擴充卡的空置插槽，並以十字螺絲起子鬆開該插槽位於主機背板的金屬擋板的螺絲，最後將金屬擋板移出。
4. 將擴充卡上的金手指對齊主機板上的擴充槽，然後慢慢地插入槽中，並以目視的方法確認擴充卡上的金手指已完全沒入擴充槽中。
5. 再用剛才鬆開的螺絲將擴充卡金屬擋板鎖在電腦主機背板以固定整張卡。
6. 將電腦主機的機殼蓋裝回鎖好。

2.7.2 設定擴充卡

在安裝好擴充卡之後，接著還須藉由軟體設定來調整該擴充卡的相關設定。

1. 啟動電腦，然後更改必要的 BIOS 程式設定。若需要的話，您也可以參閱第四章 BIOS 程式設定以獲得更多資訊。
2. 為加入的擴充卡指派一組尚未被系統使用到的 IRQ。請參閱下頁表中所列出的中斷要求使用一覽表。
3. 為新的擴充卡安裝軟體驅動程式。

標準中斷要求使用一覽表

IRQ	優先權	指定功能
0	1	系統計時器
1	2	鍵盤控制器
2	N/A	可設定之岔斷控制卡
3*	11	通訊連接埠 (COM 2)
4*	12	通訊連接埠 (COM 1)
5*	13	音效卡 (有時為 LPT 2)
6	14	標準軟式磁碟機控制卡
7*	15	印表機埠 (LPT 1)
8	3	系統 CMOS/即時鐘
9*	4	ACPI 省電模式運作
10*	5	預留給 PCI 裝置使用
11*	6	預留給 PCI 裝置使用
12*	7	PS/2 相容滑鼠連接埠
13	8	數值資料處理器
14*	9	第一組 IDE 通道
15*	10	第二組 IDE 通道

*：這些通常是留給或介面卡使用。

本主機板使用的中斷要求一覽表

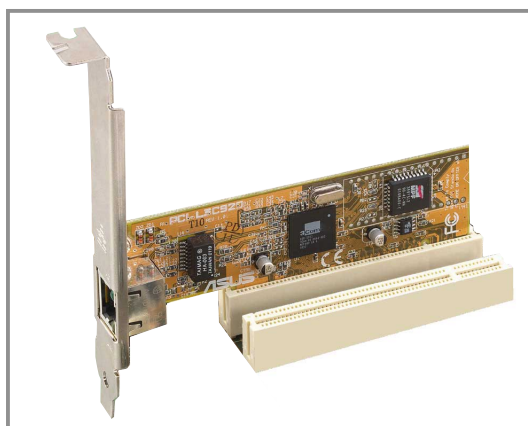
	A	B	C	D	E	F	G	H
第 1 組 PCI 插槽	-	-	-	-	-	共享	-	-
第 2 組 PCI 插槽	-	-	-	-	-	-	使用	-
第 3 組 PCI 插槽	-	-	-	-	-	-	-	共享
第 4 組 PCI 插槽	-	-	-	-	使用	-	-	-
華碩 BlueMagic PCI 插槽	-	-	共享	-	-	-	-	-
AGP Pro 插槽	共享	-	-	-	-	-	-	-
內建 USB 控制器 (HC0)	共享	-	-	-	-	-	-	-
內建 USB 控制器 (HC1)	-	-	-	使用	-	-	-	-
內建 USB 控制器 (HC2)	-	-	共享	-	-	-	-	-
內建 USB 2.0 控制器	-	-	-	-	-	-	-	共享
內建 LAN 控制器 (選購)	-	-	共享	-	-	-	-	-
內建 RAID 控制器 (選購)	-	-	-	-	-	共享	-	-
內建 1394 (選購)	-	使用	-	-	-	-	-	-



當您將 PCI 介面卡插在可以共享的擴充插槽時，請注意該介面卡的驅動程式是否支援 IRQ 分享或者該介面卡並不需要指派 IRQ。否則會容易因 IRQ 指派不當產生衝突，導致系統不穩定且該介面卡的功能也無法使用。

2.7.3 PCI 介面卡擴充插槽

華碩 P4G8X 主機板配置五條 32 位元的 PCI 介面卡擴充插槽，包括華碩獨家的 BlueMagic PCI 插槽。舉凡網路卡、SCSI 卡、音效卡、USB 卡等符合 PCI 介面規格者，都可以使用在這六條 PCI 介面卡擴充插槽。下面這一張圖示展示 PCI 介面網路卡放置在 PCI 介面卡擴充插槽的情形。



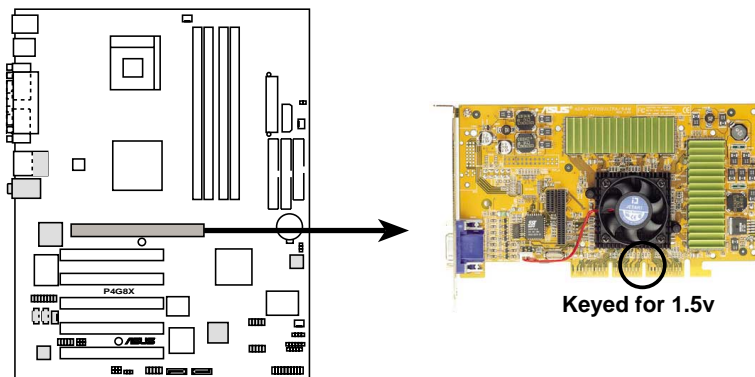
2.7.4 AGP Pro 介面卡插槽

華碩 P4G8X 主機板提供一組使用 +1.5V AGP (Accelerated Graphics Port, 圖形加速埠) 介面卡的 AGP 介面卡插槽，支援 AGP 8X/4X/2X 介面卡。當您購買 AGP 介面卡的時候，請務必確認該 AGP 介面卡是使用 +1.5V 伏特的工作電壓。請特別注意在將 AGP 介面卡置入插槽時，金手指部份的凹口必須能夠與插槽吻合。

如果您安裝了錯誤的 AGP 顯示卡 (+3.3V)，例如：SiS305 基本型 AGP 顯示卡，則主機板上的 AGP 錯誤警示燈 (AGP_WARN1) 將會亮起，表示本主機板並不支援該介面卡。當警示燈號亮起，即使按下電源開關也無法啟動電腦。下圖所示為使用 +1.5V 電壓的 AGP 介面卡。



請務必安裝 +1.5V 電壓的 AGP 介面卡！



P4G8X Accelerated Graphics Port (AGP)

2.8 跳線選擇區

1. USB 裝置喚醒功能設定 (3-pin USBPW56)

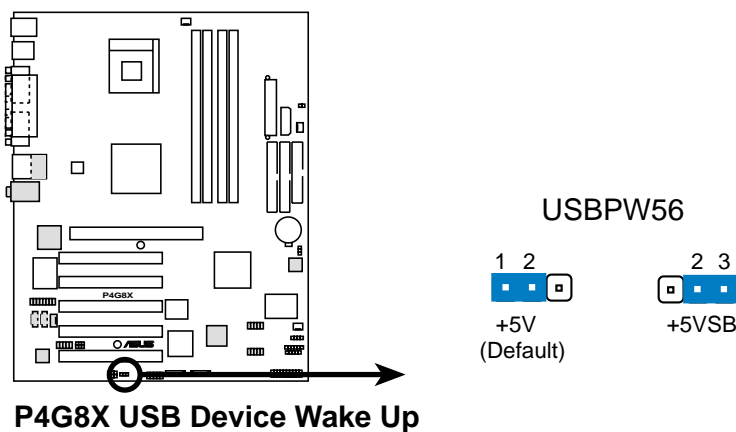
將本功能設為 +5V 時，您可以使用 USB 介面裝置將電腦從 S1 睡眠模式（中央處理器暫停、記憶體已刷新、整個系統處於低電力模式）中喚醒。

當本功能設定為 +5V_{SB} 時，則表示可以從 S3 睡眠模式（未供電至中央處理器、記憶體延緩更新、電源供應器處於低電力模式）中將電腦喚醒。由於並非所有的電源供應器都支援 USB 裝置喚醒功能，因此本功能設定的出廠預設值是將 USBPW56 設為 +5V，即 [1-2] 短路。

USBPW56 這組設定則是提供給主機板內建的 USB 擴充套件排線插座使用。您可以額外添購一個具備兩組 USB 裝置埠的連接裝置，再將之連接到擴充套件排線插座。

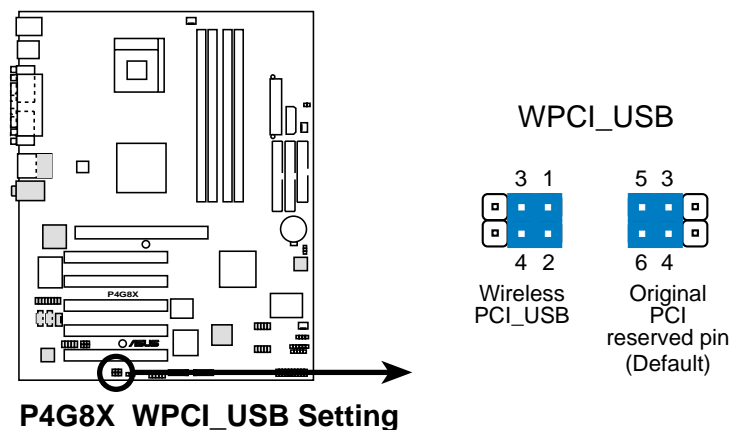


S3 與 S4 喚醒功能僅能支援位於 USB5、USB6 上的裝置。



2. Wireless PCI 和 USB 功能設定 (3-pin WPCI_USB)

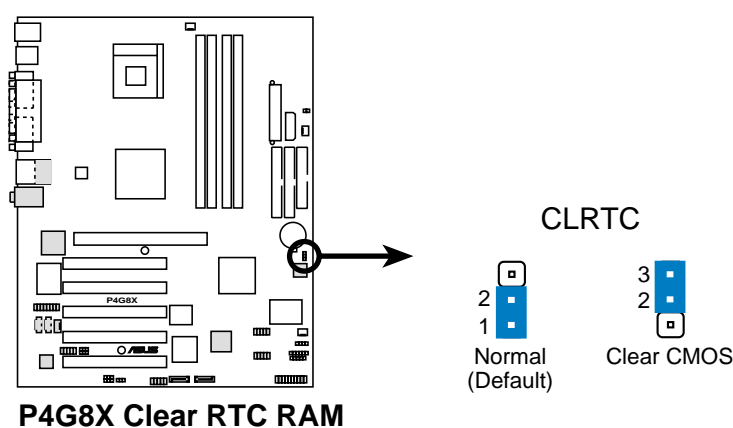
這項功能的跳線選擇區已經預先被保留，請不要任意更改預設的設定值。



3. CMOS 組態資料清除 (3-pin CLRTC)

在主機板上的 CMOS 記憶體中記載著正確的時間與系統硬體組態等資料，這些資料並不會因電腦電源的關閉而遺失資料與時間的正確性，因為這個 CMOS 的電源是由主機板上的鋰電池所供應。想要清除這些資料，可以依照下列步驟進行：

- (1) 關閉電腦電源，拔掉電源線；
- (2) 將 CLRTC 跳線帽由 [1-2] (預設值) 改為 [2-3] 約五~十秒鐘 (此時即清除 CMOS 資料)，然後再將跳線帽改回 [1-2]；
- (3) 插上電源線，開啓電腦電源；
- (4) 當開機步驟正在進行時按著鍵盤上的 鍵進入 BIOS 程式畫面重新設定 BIOS 資料。



當系統因為超頻而導致系統當機時，您不需以上述的方式清除 CMOS 資料。當系統因超頻而當機時，您只需使用 C.P.R. (CPU 參數自動回復) 功能，先將電腦關機，然後重新啟動系統，如此一來，BIOS 程式會自動將各項參數設定回復為預設值。

2.9 元件與周邊裝置的連接

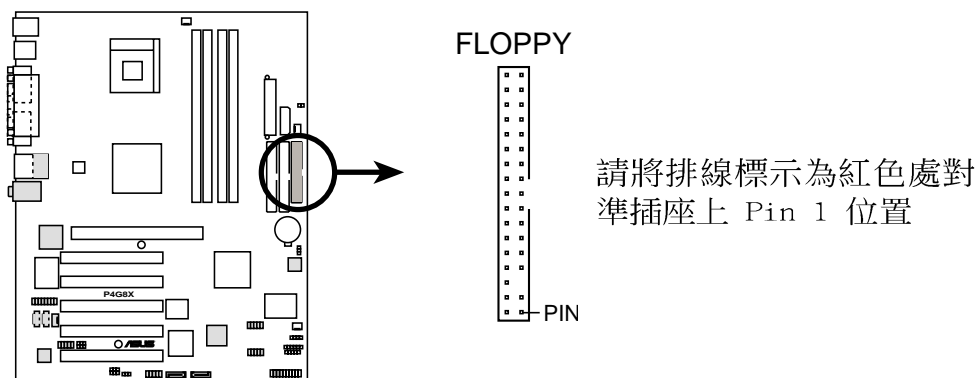
本節將個別描述主機板上所有的接針、接頭等的功能說明。



連接到軟碟機、IDE 裝置等的排線會在排線邊緣以紅色塗裝來表示第一個腳位的位置。至於硬碟機和光碟機等裝置的第一個腳位的位置，通常會在靠近電源插頭的那一端；但是對軟碟機而言，有可能位於相反方向。

1. 軟碟機連接插座 (34-1 pin FLOPPY)

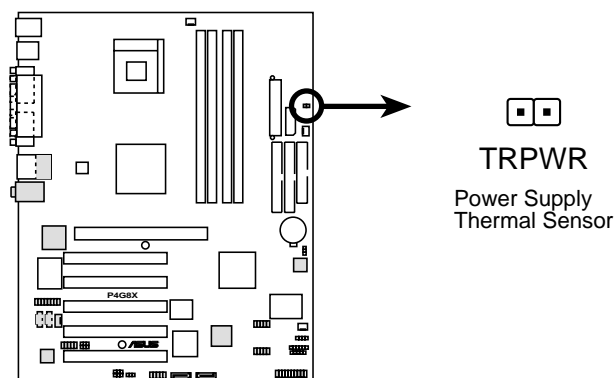
這個插座用來連接軟式磁碟機的排線，而排線的另一端可以連接一部軟式磁碟機。軟式磁碟機插座第五腳已被故意折斷，而且排線端的第五個孔也被故意填塞，如此可以防止在組裝過程中造成方向插反的情形。



P4G8X Floppy Disk Drive Connector

2. 電源供應器溫度偵測器連接排針 (2-pin TRPWR)

如果您使用的電源供應器具備溫度監視的功能，那麼請將電源供應器所提供的溫度偵測器訊號線連接到這組 TRPWR 排針。



P4G8X Thermal Sensor Connector

3. IDE 裝置連接插座 (40-1 pin PRI_IDE, SEC_IDE)

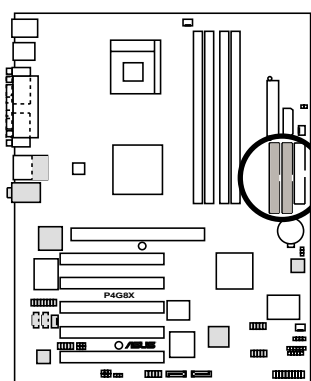
本主機板上有兩組 IDE 裝置插座，每個插座分別可以連接一條 IDE 排線，而每一條排線可以連接兩個 IDE 裝置（像是硬碟、CD-ROM 等）。如果一條排線同時裝上兩個 IDE 裝置，則必須作好兩個裝置的身分調整，其中一個裝置必須是 Master，另一個裝置則是 Slave。正確的調整方式請參考各裝置的使用說明（排針中的第二十隻針腳已經折斷，如此可以防止組裝過程時造成反方向連接的情形）。

將排線上藍色端的插頭插在主機板上的 **Primary**（建議使用）或 **Secondary** 插座，然後將排線上灰色端的插頭接在當作 **Slave** 裝置的 **UltraDMA/100/66** IDE 裝置（如硬碟）上，最後再將排線上黑色端的插頭接在作為 **Master** 裝置的 **UltraDMA/100/66** IDE 裝置（如硬碟）上。

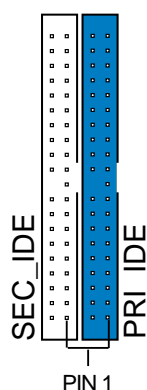
如果您使用同一條排線連接兩台硬碟，您必須參閱您第二台硬碟的使用說明書來調整跳線帽，以便讓第二台硬碟成為 **Slave** 模式。如果您擁有兩台以上的 **UltraDMA/100/66** 裝置，那麼您則必須再另外添購 **UltraDMA/100/66** 用的排線。



1. 每一個 IDE 裝置插座的第二十隻針腳皆已預先拔斷以符合 **UltraDMA** 排線的孔位。如此做法可以完全預防連接排線時插錯方向的錯誤。
2. 在 **UltraDMA/100/66** 排線靠近藍色接頭附近的小孔是有意打孔，並非是損壞品。



P4G8X IDE Connectors



請將排線標示為
紅色處對準插座
上 Pin 1 位置



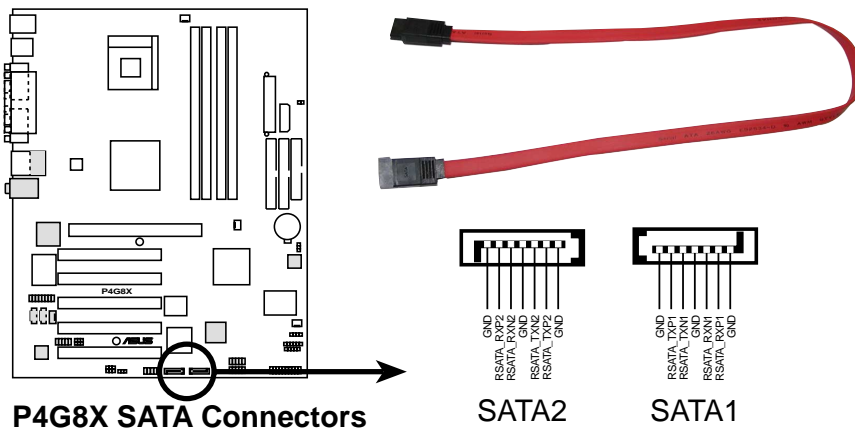
要能完全發揮 **UltraDMA/100/66** IDE 裝置的高速資料傳輸率，請務必使用排線密度較高的 80 腳位 IDE 裝置連接排線。而本主機板隨貨附贈的 80 腳位 IDE 裝置連接排線皆支援 **UltraDMA/100/66**。

4. Serial ATA 裝置連接插座 (7-pin PRI_SATA1, SEC_SATA1)

本主機板提供了二個新世代的連接插座，這二個插座支援使用細薄的 Serial ATA 排線連接主機內部主要的儲存裝置。現行的 Serial ATA 介面允許資料傳輸率達每秒 150MB，優於傳統的傳輸率為每秒 133MB 的 Parallel ATA (Ultra ATA/133) 介面。

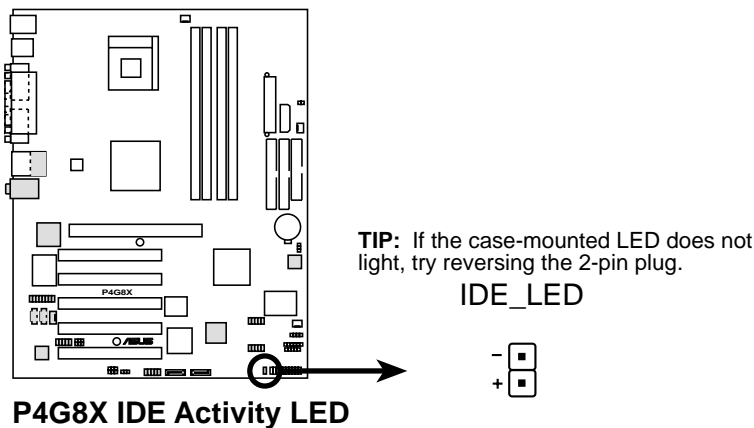


您必須先連接序列式 ATA 裝置才能進入 BIOS 程式調整相關設定。



5. IDE 裝置指示燈接針 (2-pin IDE_LED)

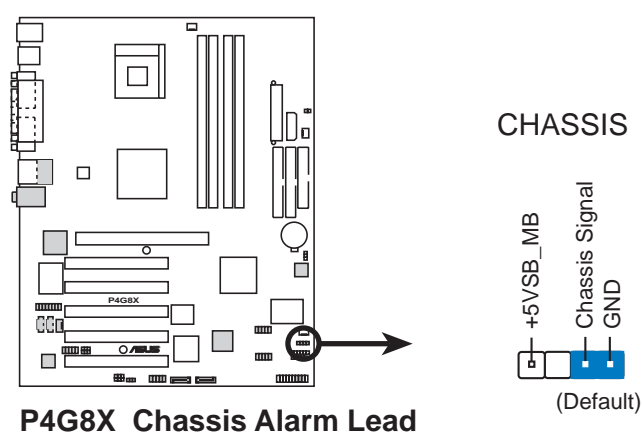
通常在電腦機殼面板上會有一個 IDE 裝置動作指示燈，當 IDE 裝置，如硬碟等從事讀寫動作的時候（無論哪一個 IDE 裝置），指示燈便會閃爍，表示 IDE 裝置正在運作中。若您的指示燈沒有動作，可以將接線反方向再接上 IDE 裝置指示燈接針一遍即可。



6. 機殼開啓警示排針 (4-1 pin CHASSIS)

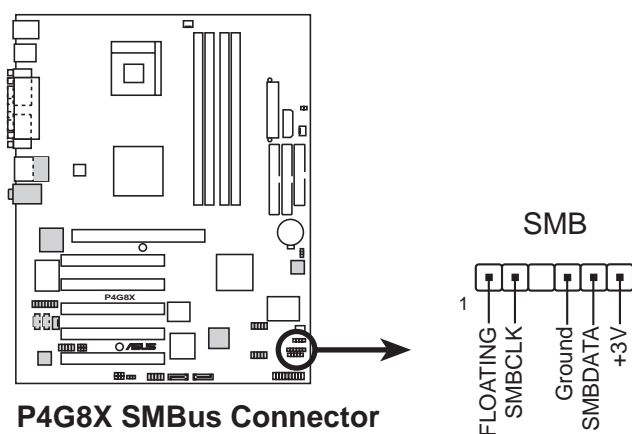
這組排針提供給設計有機殼開啓偵測功能的電腦主機機殼之用。此外，尚須搭配一個外接式偵測裝置譬如機殼開啓偵測感應器或者微型開關。在本功能啓用時，若您有任何移動機殼元件的動作，感應器會隨即偵測到並且送出一信號到這組接針，最後會由系統記錄下來這次的機殼開啓事件。

本項目的預設值是將跳線帽套在 CHASSIS 排針中標示著「Chassis Signal」和「Ground」的二個針腳上，若您想要使用本功能，請將跳線帽從「Chassis Signal」和「Ground」的針腳上移除。



7. SMBus 裝置連接排針 (6-1 pin SMB)

您可以透過本組排針連接到系統管理匯流排 (SMBus, System Management Bus) 介面裝置。SMBus 是由兩條訊號所組成的一種匯流排，可以提供給系統中傳輸率較慢的週邊裝置及電源管理裝置之間的溝通使用，讓系統得知這些裝置的製造廠商資訊、型號、控制資訊、回報錯誤訊息、偵測低電池電壓等類似的應用。



8. 華碩 EZ Plug™ 及主機板電源插座 (20-pin ATXPWR, 4-pin EZ-PLUG, 4-pin ATX12V)

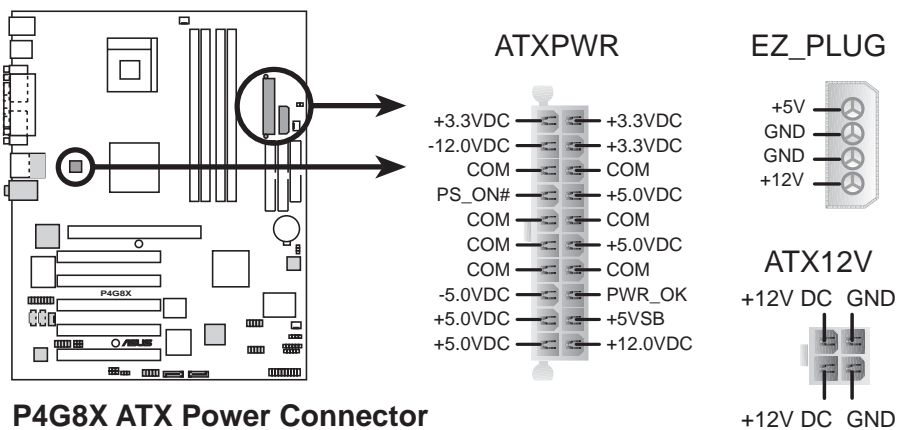
這些電源插座用來連接到一台 ATX 12V 電源供應器。由電源供應器所提供的連接插頭已經過特別設計，只能以一個特定方向插入主機板上的電源插座。找到正確的插入方向後，僅需穩穩地將之套進插座中即可。

除了所提供的 20 孔位 ATXPWR 電源插座之外，本主機板另外還配置了一組專門提供給中央處理器使用的 +12V 電源插座。為了讓處理器有足夠且穩定的工作電壓，我們建議您務必連接此組電源插座。

若您是使用標準 ATX 規格的電源供應器，那麼您就無法連接到 ATX12V 這組電源插座，此時您可以由 ATX 電源供應器分出一條閒置的 4-pin 電源插頭連接到 EZ-PLUG 插座。



請確定您的 ATX 12V 電源供應器在 +5V 供電線路上能夠提供 20 安培的電流，在預備電壓 +5VSB 的供電線路上能夠提供至少 1 安培的電流。此外，我們建議您最起碼要使用 230 瓦的電源供應器，而如果您的系統會搭載相當多的週邊裝置，那麼請使用 300 瓦高功率的電源供應器以提供足夠的裝置用電需求。注意：一個不適用或功率不足的電源供應器，有可能會導致系統不穩定或者難以開機。

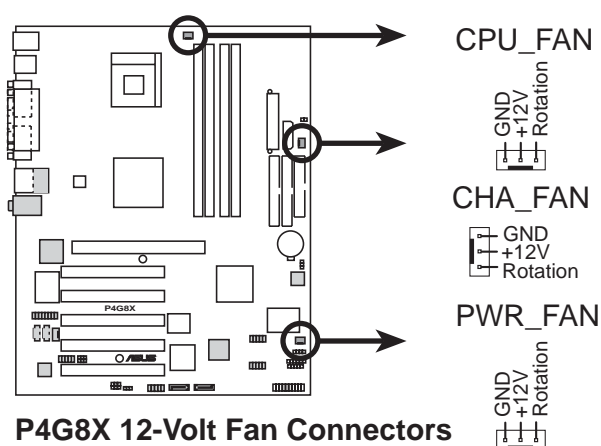


9. 中央處理器/機殼/電源供應器 風扇電源插座 (3-pin CPU_FAN, PWR_FAN, CHA_FAN)

您可以將 350 毫安 (4.2瓦) 或者一個合計為 1 安培 (12瓦) / +12 伏特的風扇電源接頭連接到這三組風扇電源插座。請注意要將風扇的風量流通方向朝向散熱片，如此才能讓裝置傳導到散熱片的熱量迅速排出。注意！風扇的訊號線路配置和其接頭可能會因製造廠商的不同而有所差異，但大部分的設計是將電源線的紅線接至風扇電源插座上的電源端 (+12V)，黑線則是接到風扇電源插座上的接地端 (GND)。連接風扇電源接頭時，一定要注意到極性問題。



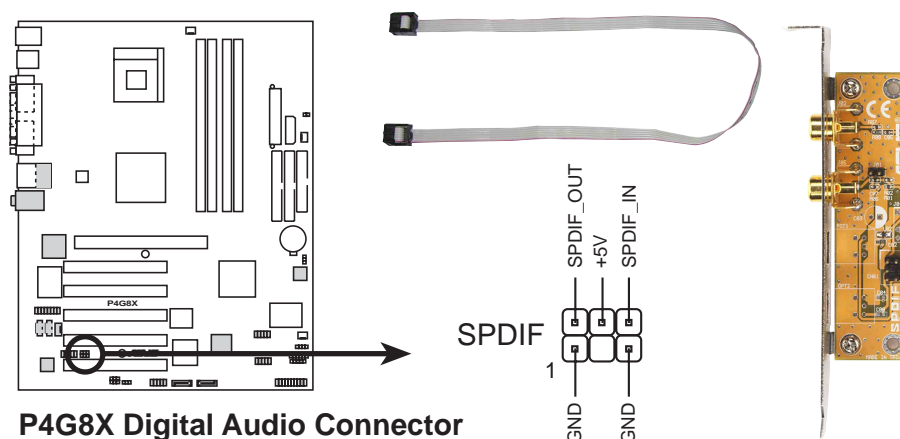
千萬要記得連接風扇的電源，若系統中缺乏足夠的風量來散熱，那麼很容易因為主機內部溫度逐漸升高而導致當機，甚至更嚴重者會燒毀主機板上的電子元件。注意：這些插座並不是單純的排針！不要將跳線帽套在它們的針腳上。



P4G8X 12-Volt Fan Connectors

10. 數位音效連接排針 (4-1 pin SPDIF) (本功能設定僅在具備音效功能的主機板版本方有作用)

這組排針是用來連接搭售的 S/PDIF 數位音效模組，您可以利用這組排針以 S/PDIF 音效訊號線連接到音效裝置的數位音訊輸出端，使用數位音訊輸出來代替傳統的類比音訊輸出。



P4G8X Digital Audio Connector

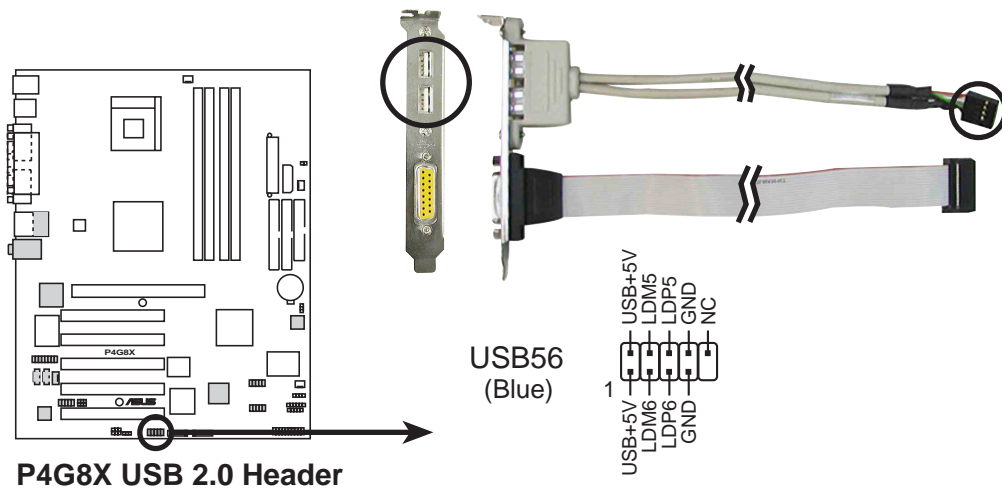
11.USB 擴充套件排線插座 (10-1 pin USB56)

若位於主機機殼後方背板上的 USB 裝置連接埠已不敷使用，本主機板提供了一組 USB 擴充套件排線插座。這組 USB 擴充套件排線插座支援 USB 2.0 規格，傳輸速率最高達 480 Mbps，比 USB 1.1 規格的 12 Mbps 快 40 倍，可以提供更高速的網際網路連接、互動式電腦遊戲，還可以同時執行高速的周邊設備。

如果您的包裝內附有 USB 2.0/搖桿模組，可以將 USB 排線連接到這個插座上。這個模組擁有二個 USB 2.0 連接埠，支援新一代的 USB 周邊裝置，例如高解析度的視訊會議攝影機、掃描器和印表機等。



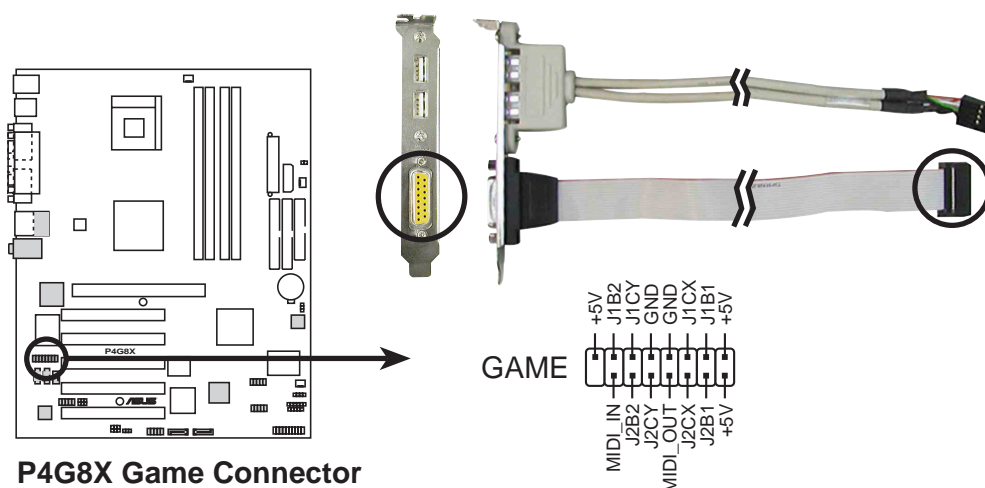
當您要使用 USB 2.0 的裝置時，必須先安裝驅動程式。



請勿將 1394 排線連接到 USB56 插座上，因為這樣可能會導致主機板的損毀。

12. 搖桿/MIDI 連接排針 (16-1 pin GAME)

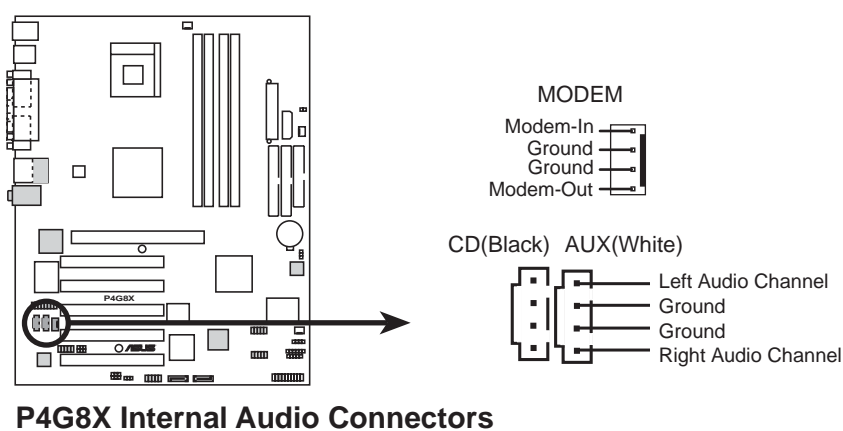
這組排針支援搖桿/MIDI 模組。如果您的包裝內附有選購的 USB 2.0/搖桿模組，請將搖桿/MIDI 模組的排線連接到這個排針上。在這個模組上的搖桿/MIDI 連接埠可以連接搖桿或遊戲控制器，以及可以演奏或編輯音效檔案的 MIDI 裝置。



13. 內建音效訊號接收插座 (4-pin CD, AUX, MODEM)

(本功能設定僅在具備音效功能的主機板版本方有作用)

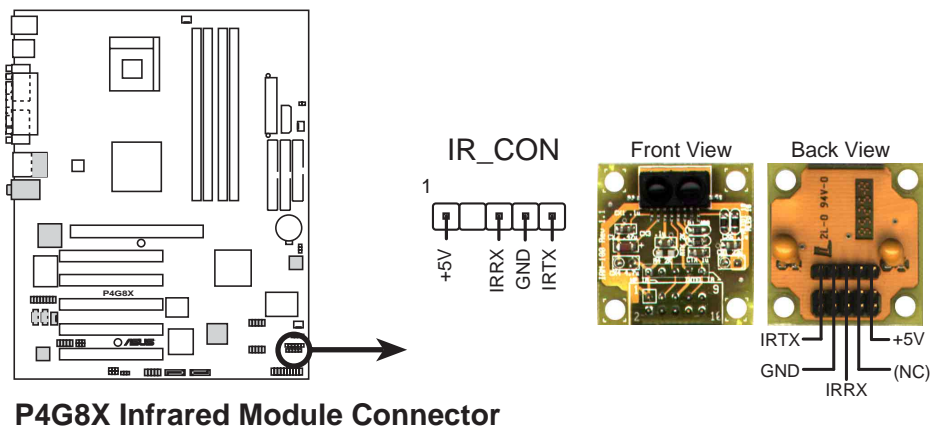
這些連接插座用來接收從光碟機、電視調諧器或是 MPEG 卡等裝置所傳送出來的音源訊號。MODEM 插座則是提供給語音數據機 (卡) 和電腦間的語音介面，同時在音效與語音數據機 (卡) 之間也可以共享 mono_in (譬如電話) 和 mono_out (譬如喇叭)。



14. 紅外線傳輸模組連接排針 (5-1 pin IR_CON)

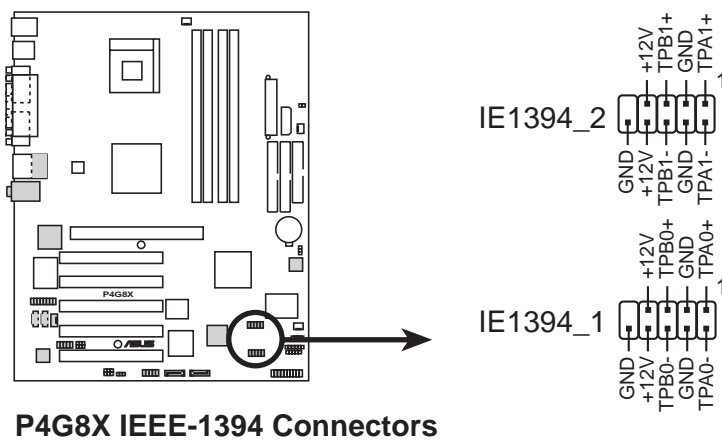
這組排針可供您連接至紅外線資料傳送/接收模組（選購），而該模組再連接至主機機殼面板為該模組的傳送/接收端預留的位置。請參考以下圖示將排線一端連接模組後視圖（Back View）上的排針，另一端連接至主機板上的無線傳輸模組連接排針。

欲使用紅外線傳輸功能，除了連接此組排針外，您還必須設定 BIOS 程式中的 **UART2 Use As** 參數，以便將 UART2 作為 IR 之用。請參閱「4.4.2 輸入/輸出裝置設定」一節的詳細介紹。



15. IEEE 1394 連接插座 (10-1 pin IE1394_1, IE1394_2) (僅具備於提供 1394 插座的主機板)

這二組插座可以連接搭售的 10-1 轉 6 pin 的 1394 序列連接排線，用來連接 1394 模組。10-1 pin 一端的排線安裝至插座上，6 pin 一端的排線連接至 1394 模組。您也可以連接內接式的 1394 硬碟到本插座。



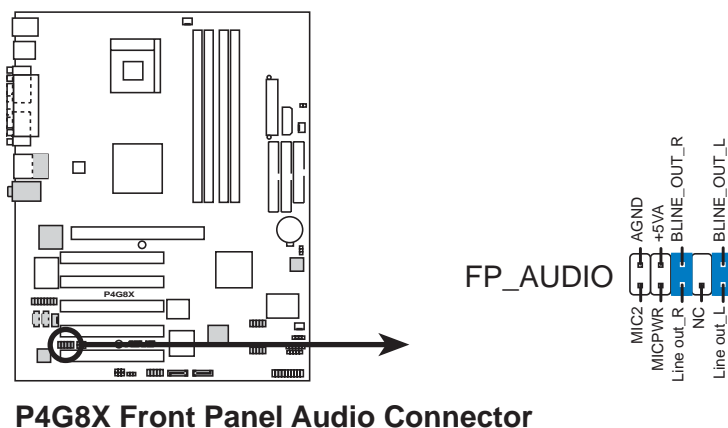
請勿將 USB 排線連接到 IEEE 1394 插座上，因為這樣可能會導致主機板的損毀。

16. 前面板音效連接排針 (10-1 FP_AUDIO)

(本功能設定僅在具備音效功能的主機板版本方有作用)

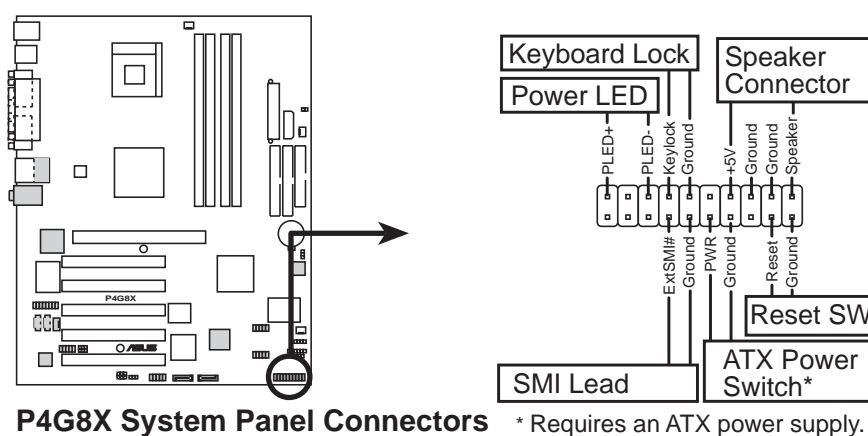
這組音效外接排針供您連接到 Intel 的前面板音效排線，如此您就可以輕鬆地經由主機前面板來控制音效輸入/輸出等功能。

這組排針的預設值為將跳線帽套在 Line out_R/BLINE_OUT_R 與 Line out_L/BLINE_OUT_L 接針上，若您要使用前面板音效功能，則將跳線帽移除，將前面板音效連接排線安裝在此接針上。



17. 系統控制面板連接排針 (20-pin PANEL)

這一組連接排針包括了數個連接到電腦主機前面板的功能接針。下一頁將針對各項功能作逐一簡短說明。



- **系統電源指示燈連接排針 (3-1 pin PLED)**

這組排針可連接到電腦主機面板上的系統電源指示燈。在您啓動電腦並且使用電腦的情況下，該指示燈會持續亮著；而當指示燈閃爍亮著時，即表示電腦正處於睡眠模式中。
- **鍵盤鎖功能連接排針 (2-pin KEYLOCK)**

鍵盤鎖功能可以將鍵盤鎖住以避免不明人士使用電腦。這組兩腳位的排針可以連接到電腦主機面板上的鍵盤鎖開關。
- **機殼喇叭連接排針 (4-pin SPKR)**

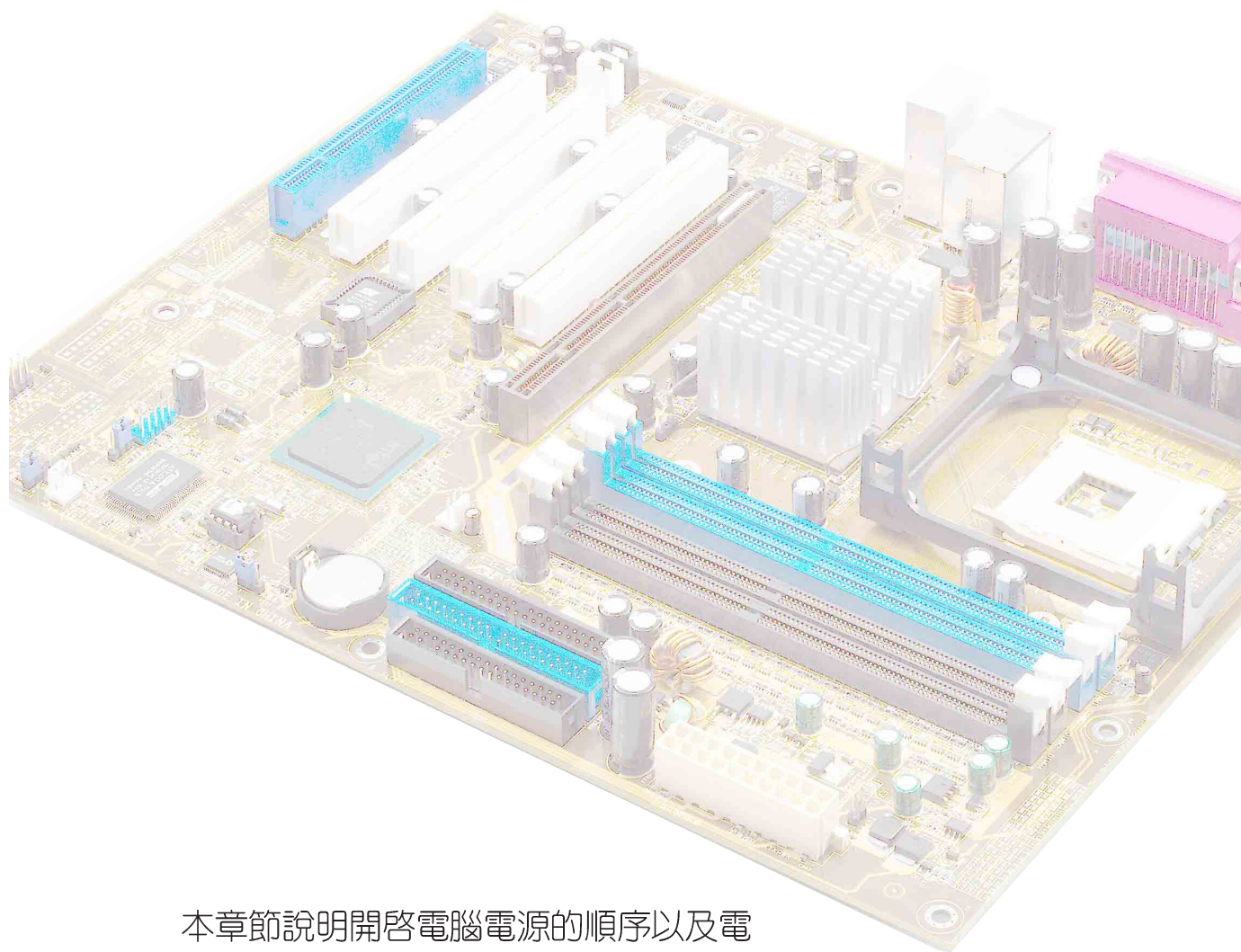
這組四腳位排針連接到電腦主機機殼中的喇叭。當系統正常開機便可聽到嗶嗶聲，若開機時發生問題，則會以不同長短的音調來警示。
- **系統管理中斷連接排針 (2-pin SMI)**

本功能可以讓您以手動方式強迫電腦進入省電模式或者環保 (Green) 模式，在這些模式下電腦會馬上降低所有的運作以節省電力，如此也能增加某些系統元件的使用壽命。將這組排針連接到電腦主機面板上的省電模式開關。
- **ATX 電源/軟關機 開關連接排針 (2-pin PWRBTN)**

這組排針連接到電腦主機面板上控制電腦電源的開關。您可以根據 BIOS 程式或作業系統的設定，來決定當按下開關時電腦會在正常運作和睡眠模式間切換，或者是在正常運作和軟關機模式間切換。若要關機，請持續按住電源開關超過四秒的時間。
- **軟開機開關連接排針 (2-pin RESET)**

這組兩腳位排針連接到電腦主機面板上的 Reset 開關。可以讓您在不需要關掉電腦電源即可重新開機，尤其在系統當機的時候特別有用。

第三章



本章節說明開啓電腦電源的順序以及電腦開機後所發出各種不同類型嗶嗶聲的代表意義。

開啓電源

章節提綱

3.1	第一次啓動電腦	3-1
3.2	華碩 POST 播報員	3-2
3.3	關閉電源	3-4

3.1 第一次啓動電腦

1. 確認所有排線與接腳都接妥，然後蓋上機殼的外蓋。
2. 確定所有的開關都已關閉
3. 將電源線接上機殼背面的電源輸入插座。
4. 情況許可的話，最好將電源線路上加接突波吸收/保護器。
5. 您可以先開啓以下周邊的電源：
 - a. 顯示器
 - b. 外接式 SCSI 介面週邊裝置（從串連的最後端開始）
 - c. 系統電源供應器（因為 ATX 的電源供應器不會因為送電而馬上動作，而是等待面板上的按鈕動作後才會工作）
6. 送電之後，機殼面板上應該會有電源指示燈亮起才對。如果是使用 ATX 電源供應器的話，必須等到面板按鈕被觸碰後才會啓動電源，電源指示燈此時才會亮起。如果您的電腦符合綠色省電標準，已隨時準備可以進入省電模式的話，顯示器指示燈也會亮起。如果開機過程一切順利的話，不久就可以在顯示器上看到畫面了，如果送電之後超過 30 秒而畫面未有動靜的話，表示電腦的設定尚有問題存在，請再進一步地的檢查各項動作，如果還是不行，就需要向廠商求助了！

Award BIOS 嗶聲所代表的意義

嗶聲	意義
在顯示 Award 商標後發出一短聲嗶	POST 過程沒有錯誤發生
一直循環地發出長嗶聲	記憶體沒有安裝或偵測不到硬體
一長聲三短聲	找不到顯示卡或顯示記憶體壞了
當系統正常運作時高頻率嗶聲	CPU 過熱 系統運作在低頻率



一旦您啟用了華碩 POST 播報員功能後，原本預設的蜂鳴聲會以真人語音代替。

7. 在電源開啓之後可按下 鍵以進入 BIOS 的設定模式，詳細設定方法請看本使用手冊的第四章部份。

3.2 華碩 POST 播報員 *

(僅搭配 P4G8X Deluxe 版本)

本主機板配置一組 Winbond 語音晶片用來控制一項稱為華碩 POST Reporter™ (華碩 POST 播報員) 的特殊功能。有了這個強大的輔助功能，您就可以直接聽到真人發音的訊息回報，立即了解發生 POST 錯誤的原因為何，不必再費盡心思去解讀嗶聲所代表的意義。如果發生開機失敗的情況，您會聽到針對該次開機失敗的原因所回報的錯誤訊息。

這些 POST 訊息可以經由附隨在華碩驅動光碟片中的 Winbond Voice Editor 軟體來加以訂製、修改。您也可以錄製您自己的聲音來取代預設的訊息聲音。

下面列表是主機板預設的 POST 訊息內容以及對應的處理方式。

POST 訊息	處理方式
尚未安裝 CPU	<ul style="list-style-type: none">請安裝英特爾 Pentium 4 中央處理器。
CPU 測試失敗	<ul style="list-style-type: none">請檢查是否正確地安裝中央處理器。請聯絡華碩的技術支援人員以取得協助。聯絡資料請參閱第 10 頁。
記憶體測試失敗	<ul style="list-style-type: none">請安裝 184 腳位 unbuffered PC2100/1600 記憶體模組。請檢查是否正確地安裝記憶體模組。請參考「2.5 系統記憶體」一節了解記憶體模組的正確安裝方式。
顯示卡測試失敗	<ul style="list-style-type: none">請安裝 PCI 介面的顯示卡或者安裝使用 1.5V 的 AGP 介面顯示卡。請確定您的 VGA/AGP 卡沒有瑕疵。
CPU 超頻導致無法開機	<ul style="list-style-type: none">若是在 JumperFree 模式中，請至 BIOS 程式「4.4 進階選單」中檢查中央處理器的時脈設定是否超過處理器廠商所建議的時脈值。
尚未安裝鍵盤	<ul style="list-style-type: none">請檢查您的 PS/2 鍵盤是否正確地連接到主機板後側面板上紫色塗裝的 PS/2 接頭。請參考「1.4.1 認識主機板各項元件」一節。
尚未安裝軟碟機	<ul style="list-style-type: none">請確定您已連接軟碟機到主機板上的軟碟機插座。請參考「2.8 元件與週邊裝置的連接」一節。

POST 訊息	處理方式
尚未安裝硬碟	<ul style="list-style-type: none"> 請確定您已連接 IDE 硬體裝置到主機板上的 IDE 裝置插座。 請參考「2.8 元件與週邊裝置的連接」一節。
CPU 過熱	<ul style="list-style-type: none"> 請檢查中央處理器風扇是否正常運作。
CPU 風扇異常	<ul style="list-style-type: none"> 請檢查中央處理器風扇，並且觀察風扇是否在開機後隨即開始運轉。 請確認您的 CPU 風扇支援風扇速度偵測功能。
CPU 電壓異常	<ul style="list-style-type: none"> 請檢查您的電源供應器，並且確定電源供應器沒有瑕疵。 請聯絡華碩的技術支援人員以取得協助。聯絡資料請參閱第 10 頁。
完成開機自動測試	<ul style="list-style-type: none"> 正常開機程序
電腦即將進入作業系統	<ul style="list-style-type: none"> 正常開機程序



若您不想使用華碩 POST 播報員的語音功能，您也可以透過 BIOS 程式中的選項將之關閉。請參閱「4.4.2 輸入/輸出裝置設定」一節。

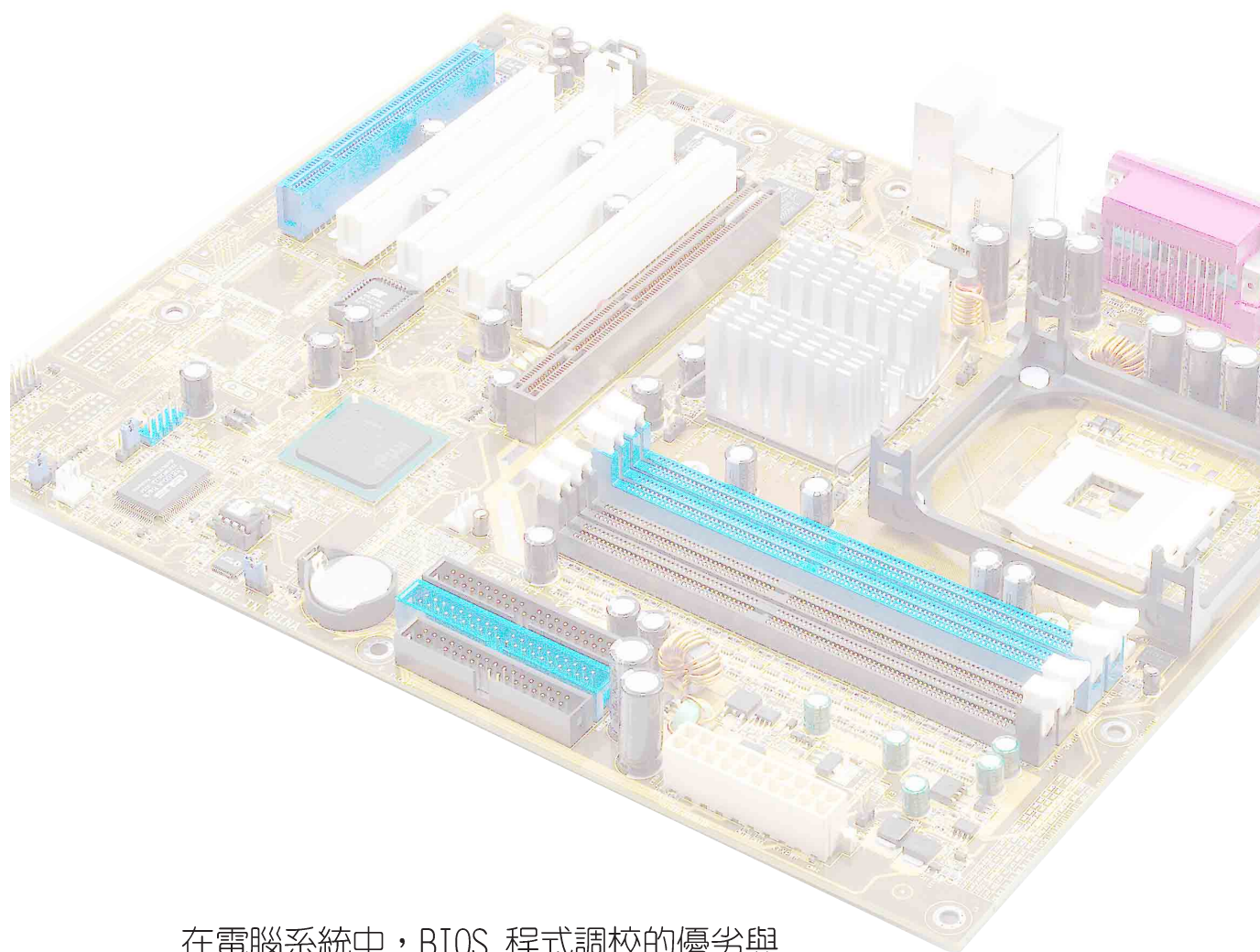
3.3 關閉電源

在您關閉電源之前，必需先依照正常程序離開作業系統，然後才能斷電關機。如果您用的是 Windows 2000/XP 的作業系統，並且是用 ATX 規格的電源供應器的話，就可以在離開作業系統之後，讓電腦自行關閉電源，無需由使用者自己關閉開關。



如果是使用 ATX 自動關閉電源的方式，您就看不到「您現在可以放心關機」的回應字樣了！

第四章



在電腦系統中，BIOS 程式調校的優劣與否和整個系統的運作效能有極大的關係。針對您自己的配備來作最佳化 BIOS 設定是讓您的系統性能再提昇的要角。接著本章節將逐一說明 BIOS 程式中的每一項組態設定。

BIOS 程式設定

章節提綱

4.1	管理、更新您的 BIOS 程式	4-1
4.2	BIOS 程式設定	4-7
4.3	主選單 (Main Menu)	4-10
4.4	進階選單 (Advanced Menu)	4-17
4.5	電源管理 (Power Menu)	4-27
4.6	啓動選單 (Boot Menu)	4-33
4.7	離開 BIOS 程式	4-35

4.1 管理、更新您的 BIOS 程式



當您第一次使用您的新電腦，建議您先將原始的 BIOS 內容備份到一片開機片中，以備您往後需要再度安裝原始的 BIOS 程式。

4.1.1 使用華碩 EZ Flash 更新您的 BIOS 程式

華碩 EZ Flash 程式讓您能輕鬆的更新 BIOS 程式，可以不必再透過開機片的冗長程序或是到 DOS 模式下執行。華碩 EZ Flash 程式內建在 BIOS 韌體當中，只要在開機之後，系統仍在自我測試 (Power-On Self Test, POST) 時，按下 <Alt> + <F2> 就可以進入 EZ Flash 程式。

請依照以下的步驟，透過 EZ Flash 來更新 BIOS 程式。

1. 從華碩網站上（請參考本手冊第十頁，來獲取軟體下載的相關位址資訊）下載最新的 BIOS 檔案，將檔案儲存在磁片中。



請準備一張紙將 BIOS 的檔名寫下來，因為接下來您必須在 EZ Flash 的更新畫面中，寫入正確的 BIOS 檔案名稱。

2. 重新開機。
3. 在開機之後，系統仍在自我測試 (POST) 時，按下 <Alt> + <F2> 進入如下圖的畫面，開始執行 EZ Flash 程式。

```
ASUS EZ Flash V1.00
Copyright (C) 2002, ASUSTek COMPUTER INC.

[Onboard BIOS Information]
BIOS Version : ASUS P4G8X ACPI BIOS Revision 1002
BIOS Model   : P4G8X
BIOS Built Date: 04/16/02

Please Enter File Name for NEW BIOS: _
*Note: EZ Flash will copy from A:\, Press [ESC] to reboot
```



在上圖中的 BIOS 訊息內容僅供參考，在您螢幕上所出現的資訊和本圖不一定完全相同。

4. 把存有最新的 BIOS 檔案的磁片放入磁碟機中，如果您跳過這個步驟直接進行步驟五，而沒有將磁片放入磁碟機，您就會收到一個錯誤訊息，即“WARNING! Device not ready”。

5. 當“Please Enter File Name for NEW BIOS: _”的訊息出現時，鍵入從華碩網站上下載的 BIOS 程式檔名，然後按下 <Enter>。EZ Flash 會自動偵測出磁碟機的磁片中與您鍵入相同檔名的檔案，接著會出現如下圖的畫面。

```
[BIOS Information in File]
BIOS Version : P4G8X Boot Block
BIOS Model   : P4G8X

WARNING! Continue to update the BIOS (Y/N)? _
```

如果您不小心輸入錯誤的 BIOS 檔案名稱，會出現“**WARNING! File not found.**”的錯誤訊息。按下 <Enter> 來清除這個訊息，然後再鍵入正確的檔名，按下 <Enter> 即可。

6. 在上圖的畫面中詢問是否繼續更新 BIOS 程式，按下「Y」為繼續進行更新 BIOS 程序；按下「N」則為離開 EZ Flash 程式畫面，重新開機而放棄進行 BIOS 更新的動作。
在上圖中，如果您鍵入「Y」會出現如下圖的畫面。

```
Flash Memory: SST 49LF004

1. Update Main BIOS area (Y/N)? _
```

7. 按下「Y」來完成上圖中主要 BIOS 區塊項目的更新。



在更新 BIOS 開機區塊的時候，千萬不能關機或重新開機，因為這麼做可能會導致系統開機失敗。

8. 當更新程序完成之後，會出現“Press a key to reboot”的訊息，按下任一鍵來重新開機，此時系統就會以新的 BIOS 程式來開機。

4.1.2 使用 AFLASH 更新 BIOS 程式

製作一張開機片

AFLASH.EXE 是一個快閃記憶體更新公用程式，它可以用來更新主機板上的 BIOS 內容，並且只能在 DOS 模式下執行。在開機時，從螢幕左上角所顯示的最後四個數字可以知道 BIOS 目前的版本，數字愈大表示版本愈新。

1. 將一片乾淨的磁片放入磁碟機中，在 DOS 命令列下鍵入 **FORMAT A: / S** 建立一張可以開機的開機片。但是請注意，請不要拷貝 AUTOEXEC.BAT 和 CONFIG.SYS 至開機片中。
2. 接著請在 DOS 提示符號下鍵入 **COPY D:\AFLASH\AFLASH.EXE A:**（這裡假設您的光碟機的磁碟機代號為 D），將 AFLASH.EXE 拷貝至您的開機片中。



AFLASH 只能在 DOS 模式下執行，並且不能在 Windows 裡的 MS-DOS 模式裡執行，所以要備份 BIOS 內容，您必須製作一片開機片，並且將 AFLASH 拷貝到該開機片中執行。

3. 用這片開機片重新開機。



在 BIOS 程式的裝置開機順序中，您必須將軟碟機開機排在第一順位。

4. 在 DOS 模式下，鍵入 **A:\AFLASH <Enter>** 執行 AFLASH。

```
ASUS ACPI BIOS
FLASH MEMORY WRITER V2.0
Copyright (C) 1994-2001 ASUS/TEK COMPUTER INC.

Flash Memory: Winbond W29CG20 or SST 29EE020 or Intel 82802AB

Current BIOS Version: ASUS XXX-XX ACPI BIOS Revision 100X
BIOS Model          : XXX-XX
BIOS Built Date     : 12/25/01

Choose one of the followings:

1. Save Current BIOS To File
2. Update BIOS Including Boot Block and ESCD

Enter choice: [1]

Press ESC To Exit
```



如果 Flash Memory 為「unknown」，即表示這個快閃晶片不能被寫入升級，或者是不支援 ACPI BIOS，因此無法用快閃記憶體更新公用程式來更新 BIOS 的內容。

5. 在主選單中選擇 1. Save Current BIOS To File 並按下 <Enter> 鍵，接著一個名為 Save Current BIOS To File 的畫面會跟著出現。

```
Save Current BIOS To File
Flash Memory: Winbond W29C020 or SST 29EE020 or Intel 82802AB
Current BIOS Version: ASUS XXX-XX ACPI BIOS Revision 100X
BIOS Model          : XXX-XX
BIOS Built Date     : 12/25/01
Please Enter File Name to Save: XXX-XX.XXX

BIOS Saved Successfully
Press ESC To Continue
```

6. 當詢問檔案名稱的問句出現時，請輸入檔名和路徑（例如 A:\XXX-XX.XXX），然後按下 <Enter>。

BIOS 程式昇級



當使用主機板出現問題並且您確定更新 BIOS 版本之後可以排除問題的時候再進行 BIOS 更新動作。否則任意更新 BIOS 程式有可能會引發主機板更多的問題！

1. 從網路上（華碩的全球資訊網、FTP 或 BBS）下載最新版的華碩 BIOS，並將它儲存在上述開機片中。您可以在本使用手冊的第 10 頁得到更多軟體下載的相關位址資訊。
2. 用上述的開機片開機。
3. 在 A:\ 的提示符號下執行 AFLASH.EXE。
4. 在 MAIN MENU 中選擇第 2 項 Update BIOS Including Boot Block and ESCD。

5. 當 Update BIOS Including Boot Block and ESCD 畫面出現時，請鍵入要更新 BIOS 內容的檔名和路徑（例如 A:\XXX-XX.XXX），然後按下 <Enter>。

```
Update BIOS Including Boot Block and ESCD
Flash Memory: Winbond W29C020 or SST 29EE020 or Intel 82802AB
Current BIOS Version: ASUS XXX-XX ACPI BIOS Revision 100X
BIOS Model          : XXX-XX
BIOS Built Date     : 12/25/01
Please Enter File Name for NEW BIOS: A:\XXX-XX.XXX
```

6. 接下來的畫面請您確認是否要更新，請按下「Y」開始更新動作。

```
Update BIOS Including Boot Block and ESCD
Flash Memory: Winbond W29C020 or SST 29EE020 or Intel 82802AB
BIOS Version
[CURRENT ] ASUS XXX-XX ACPI BIOS Revision 100X
[test.awd] ASUS XXX-XX ACPI BIOS Revision 100X
BIOS Model
[CURRENT ] XXX-XX
[test.awd] XXX-XX
Date of BIOS Built
[CURRENT ] 09/25/99
[XXXX.XXX] 05/29/00
Check sum of 1001.010 is F266.
Are you sure (Y/N) ? [Y]
Press ESC To Return to Main Menu
```

7. AFLASH 程式開始更新 BIOS 資訊到您的快閃記憶體 BIOS 晶片中，當程式結束時，會出現 Flashed Successfully 訊息。

```
Update BIOS Including Boot Block and ESCD
Flash Memory: Winbond W29C020 or SST 29EE020 or Intel 82802AB
BIOS Version
[CURRENT ] ASUS XXX-XX ACPI BIOS Revision 100X
[test.awd] ASUS XXX-XX ACPI BIOS Revision 100X
BIOS Model
[CURRENT ] XXX-XX
[test.awd] XXX-XX
Date of BIOS Built
[CURRENT ] 12/25/01
[XXXX.XXX] 05/29/00
Check sum of 1001.010 is F266.
Are you sure (Y/N) ? [Y]
Block Erasing -- Done
Programming -- 3FFFF
Flashed Successfully
Press ESC To Continue
```

8. 最後請根據畫面上的指示，可以選擇按「Esc」鍵離開本程式或者執行其他動作。

```
ASUS ACPI BIOS
FLASH MEMORY WRITER U2.0
Copyright (C) 1994-2001 ASUSTeK COMPUTER INC.

Flash Memory: Winbond W29C020 or SST 29EE020 or Intel 82802AB

Current BIOS Version: ASUS XXX-XX ACPI BIOS Revision 100X
BIOS Model          : XXX-XX
BIOS Built Date     : 12/25/01

Choose one of the followings:

1. Save Current BIOS To File
2. Update BIOS Including Boot Block and ESCD

Enter choice: [1]

You have flashed the EPROM;It is recommended that you turn off
the power, enter SETUP and LOAD Setup Defaults to have CMOS
updated with new BIOS when exits.

Press ESC To Exit
```



如果在更新 BIOS 的過程中遇到困難，不要關掉電源或是重新開機，只要再重複更新的程序即可。如果問題仍然存在，將備份在磁片上的原版 BIOS 重新寫回去。如果快閃記憶體更新公用程式不能成功完整地完成更新的程序，則您的系統可能會無法開機。如果無法開機，請洽各地的華碩經銷商。

CrashFree BIOS 功能

本主機板提供了 CrashFree BIOS 功能，讓您在原始 BIOS 程式因更新不正確的檔案或不明損毀而導致無法正確開機時，可透過磁碟片開機並重新更新 BIOS 程式。



1. 在更新 BIOS 程式之前，您必須準備一片可開機的磁碟片。
2. 您可依照 4.1.2 章節來製作本開機片並放入 AFLASH.EXE 更新程式。
3. 如果 BIOS 程式出錯（唯讀記憶體資料或編碼不符），在開機過程會出現警告訊息。

如何更新 BIOS：

1. 開啓電腦，當訊息出現時，放入開機磁碟片，讓系統可透過磁碟片開機。
2. 請參考 4.1.2 章節來進行 BIOS 的更新。

4.2 BIOS 程式設定

BIOS (Basic Input and Output System；基本輸出入系統) 是每一部電腦用來記憶周邊硬體相關設定，讓電腦正確管理系統運作的程式，並且提供一個選單式的使用介面供使用者自行修改設定。經由 BIOS 程式的設定，您可以改變系統設定值、調整電腦內部各項元件參數、變更系統效能以及設定電源管理模式。如果您的電腦已是組裝好的系統，那麼 BIOS 應該已經設定好了。如果是這樣，在後面我們會說明如何利用 BIOS 設定程式來做更進一步的設定，特別是硬碟型態的設定。

如果您是自行組裝主機板，那麼，在重新設定系統，或是當您看到了 RUN SETUP 的訊息時，您必須輸入新的 BIOS 設定值。有時候您可能會需要重新設定電腦開機密碼，或是更改電源管理模式的設定等，您都需要使用到 BIOS 的設定。

本主機板使用 Flash ROM 記憶體晶片，BIOS 程式就儲存在這個 Flash ROM 晶片中。利用快閃記憶體更新公用程式，再依本節所述的步驟進行，可以下載並升級成新版的 BIOS。由於儲存 BIOS 的唯讀記憶體在平時只能讀取不能寫入，因此您在 BIOS 中的相關設定，譬如時間、日期等等，事實上是儲存在隨機存取記憶體 (CMOS RAM) 中，透過電池將其資料保存起來，因此，即使電腦的電源關閉，其資料仍不會流失 (隨機存取記憶體可以寫入資料，但若無電源供應，資料即消失)。當您打開電源時，系統會叫出儲存在隨機存取記憶體中 BIOS 的設定，進行開機測試。

在開機之後，系統仍在自我測試 (POST, Power-On Self Test) 時，按下 <DELETE> 鍵，就可以啟動設定程式。如果您超過時間才按 <DELETE> 鍵，那麼自我測試會繼續執行，並阻止設定程式的啟動。在這種情況下，如果您仍然需要執行設定程式，請按機殼上的 <RESET> 鍵或 <Ctrl> + <Alt> + <Delete> 重新開機。

華碩 BIOS 設定程式以簡單容易使用為訴求，選單方式的設計讓您可以輕鬆的瀏覽選項，進入次選單點選您要的設定，假如您不小心做錯誤的設定，而不知道如何補救時，本設定程式提供一個快速鍵直接回復到上一個設定，這些將在以下的章節中有更進一步的說明。



由於 BIOS 程式的版本會不定時地更新，因此實際上的設定畫面也許會和手冊中的示範畫面有所不同，但這些變化並不會影響到系統效能的表現。

4.2.1 BIOS 程式選單介紹

BIOS 設定程式最上方各選單功能說明如下：

MAIN	系統基本設定，例如系統時間、日期與磁碟機種類等等。
ADVANCED	進階功能設定，例如設定開機密碼、進入 BIOS 設定密碼等。
POWER	電源管理模式設定。
BOOT	開機磁碟設定。
EXIT	離開 BIOS 設定程式。

使用左右方向鍵移動選項，可切換至另一個選單畫面。

4.2.2 操作功能鍵說明

在 BIOS 設定畫面下方有兩排功能設定鍵，用以瀏覽選單選擇設定值，其功用如下表所示：

功能鍵及替代鍵	功能說明
<F1> or <Alt + H>	顯示一般求助視窗
<Esc> or <Alt + X>	跳離目前選單到上一層選單，在主選單中直接跳到 Exit 選項
← or → (keypad arrow)	向左或向右移動高亮度選項
↑ or ↓ (keypad arrows)	向上或向下移動高亮度選項
- (minus key)	將選項設定移後
+ (plus key) or spacebar	將選項設定移前
<Enter>	進入高亮度選項的次選單
<Home> or <PgUp>	將高亮度選項移到本頁最上一個選項
<End> or <PgDn>	將高亮度選項移到本頁最下一個選項
<F5>	將目前選項參數設定為內定值
<F10>	存檔並離開 BIOS 設定程式

一般求助畫面

除了選項旁邊的功能說明之外，按下 <F1> 鍵（或是 <Alt> + <H>）亦可叫出一般求助畫面，該內容簡介選單下方熱鍵的功能。

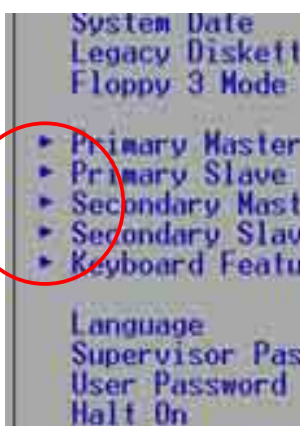
存檔並離開 BIOS 設定程式

請參考「4.7 離開選單」章節有關如何存檔並離開 BIOS 設定程式詳細說明。

捲軸

當求助畫面右邊出現捲軸時，代表有更多的內容無法一次同時顯示在螢幕上，您可以用上下方向鍵移動捲軸或是使用 <PgUp> 及 <PgDn> 鍵以看到更多的資訊，按下 <Home> 鍵可以到達畫面最上方，按下 <End> 鍵可以到達畫面最下方，欲離開求助畫面請按下 <Enter> 或是 <Esc> 鍵。

次選單



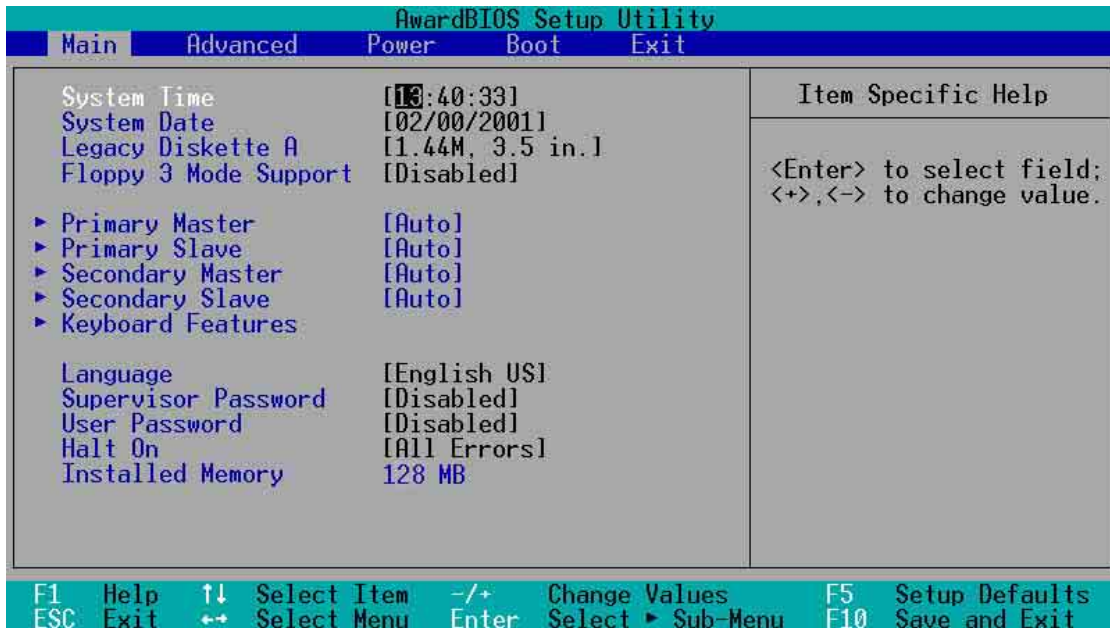
選項左邊若有一個三角型符號代表它有次選單，次選單包含該選項的進一步參數設定，將高亮度選項移到該處按下 <Enter> 鍵即可進入次選單，要離開次選單回到上一個選單按 <ESC>，次選單的操作方式與主選單相同。

在選單的右側有關於高亮度選項所到處的選項功能說明，請試著操作各功能鍵更改設定以熟悉整個 BIOS 設定程式，若不小心更改了某項設定也沒關係，您可以在離開 BIOS 設定程式時選擇不存檔離開，剛剛做的所有設定都不會儲存在 BIOS 裡，下次開機仍會使用先前的設定，或是您也可以叫出 BIOS 內定值 <F5>，即可恢復到剛買電腦時的設定。

當您在不同的選單間切換設定時，在選單右方的“Item Specific Help”視窗將會出現相對的說明，告訴您目前設定選項的相關資訊。

4.3 主選單 (Main Menu)

進入 BIOS 設定程式的第一個主畫面內容如下圖：



System Time [XX:XX:XX]

設定系統的時間（通常是目前的時間），格式分別為時、分、秒，有效值則為時（00 到 23）、分（00 到 59）、秒（00 到 59）。可以使用 <Tab> 或 <Tab> + <Shift> 組合鍵切換時、分、秒的設定，直接輸入數字。

System Date [XX/XX/XXXX]

設定您的系統日期（通常是目前的日期），順序是月、日、年，格式為月（1 到 12）、日（1 到 31）、年（00 到 99）。使用 <Tab> 或 <Tab>+ <Shift> 鍵切換月、日、年的設定，直接輸入數字。

Legacy Diskette A [1.44M, 3.5 in.]

本項目儲存了軟式磁碟機的相關資訊，設定值有：[None] [360K, 5.25 in.] [1.2M, 5.25 in.] [720K, 3.5 in.] [1.44M 3.5 in.] [2.88M, 3.5 in.]。

Floppy 3 Mode Support [Disabled]

這是日本標準的磁碟機，可以支援讀寫 1.2MB、3.5 英吋軟碟機。設定值有：[Disabled] [Enabled]。

Language [English US]

這個功能可以更改 BIOS 設定畫面所顯示的語文。

Supervisor Password [Disable] / User Password [Disable]

這個部份可以設定系統管理者密碼及使用者密碼，將高亮度選項移到此處，按下 <Enter> 即可設定密碼。

輸入密碼之後按下 <Enter>，可以輸入八個英數字，但符號及其他鍵不予辨別。欲清除密碼設定，只要刪除輸入之文字，並按下 <Enter> 鍵即可清除。再輸入一次密碼確認密碼輸入是否正確，然後按下 <Enter>，此時密碼功能即為開啓，這個密碼允許使用者進入 BIOS 程式進行所有設定。

欲取消密碼，將高亮度選項移到此處按下 <Enter>，不輸入任何密碼再按下 <Enter>，即可取消密碼功能設定。

密碼設定注意事項

BIOS 設定程式允許您主選單 (Main Menu) 指定密碼，這個密碼控制系統啓動後進入 BIOS 時的身分確認，此密碼不分大小寫。

BIOS 設定程式允許您指定兩個不同的密碼，一個為系統管理者密碼 (Supervisor password)，另一為使用者密碼 (User password)。假如密碼功能設定為關閉，則任何人都可以進入您的電腦，進行 BIOS 程式的各項設定；假如密碼功能設定為開啓，則必須使用系統管理者密碼才能進入電腦進行 BIOS 程式的各項設定。

忘記密碼怎麼辦？

假如您忘記當初所設定的密碼時，您可以透過清除 CMOS 的即時時鐘 (RTC) 記憶體達到清除密碼的目的，這個記憶體內的資料是由主機板上內建的電池電源所維持。要清除即時時鐘記憶體，請參考「2.7 開關與跳線選擇區」的說明。

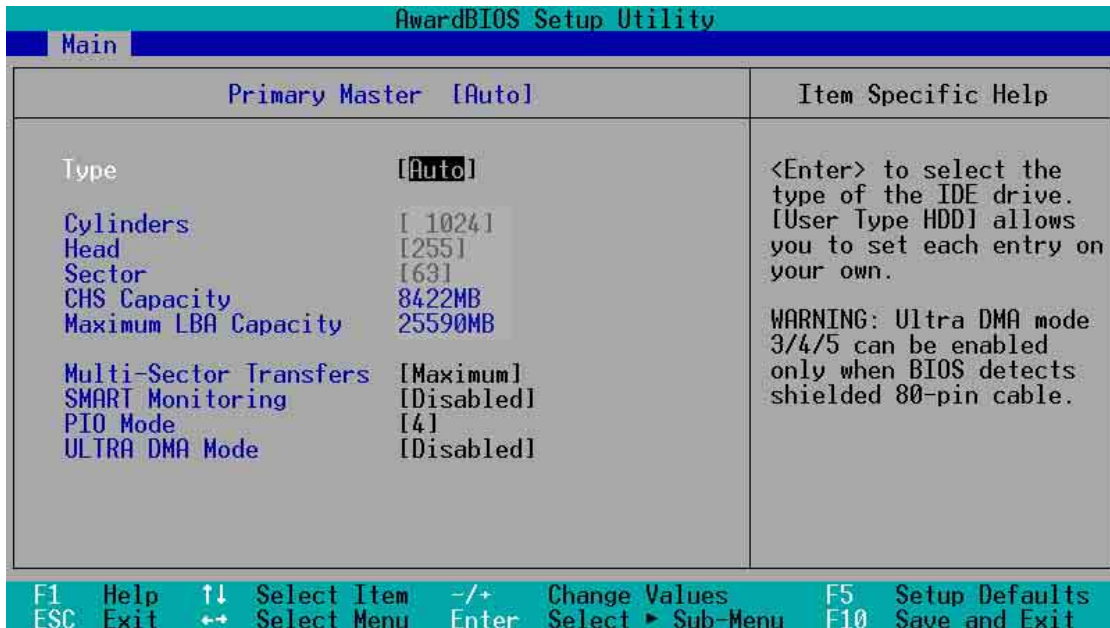
Halt On [All Errors]

此部份決定造成系統當機的錯誤形態，設定值有：[All Errors] [No Error] [All but keyboard] [All but Disk] [All but Disk/keyboard]。

Installed Memory [XXX MB]

這個部份顯示系統開機時偵測到的傳統記憶體容量，此部份不能修改。

4.3.1 Primary and Secondary Master/Slave 次選單



Type [Auto]

選擇 [Auto] 項目，系統會自動偵測內建的 IDE 硬碟及其相關參數，若偵測成功，則將其參數值顯示在次選單裡；若偵測失敗，則可能是硬碟太新或是太舊。假如您的硬碟機是在舊的作業系統上格式化的，那麼 BIOS 偵測出來的參數可能會是錯誤的，因此您必須手動輸入各項參數，如果您沒有該硬碟的參數資料，您可能必須使用較新的作業系統如 Windows 98/98SE/ME/NT/2000/XP 等再做一次格式化。假如參數跟硬碟格式化的資料不同，這顆硬碟將沒辦法被正確辨識，假如自動偵測功能所偵測出來的參數值跟您的硬碟不合，您必須手動設定參數，請選擇 [User Type HDD] 項目做設定。欲知悉更多的設定細節，請參考下一節的說明。



在設定 IDE 硬碟機參數前，請先確認您已擁有該硬碟機的詳細參數設定值，錯誤的設定值將會導致系統無法辨識該顆硬碟機，因而無法使用該硬碟開機。

[User Type HDD]

AwardBIOS Setup Utility	
Main	
Primary Master [User Type HDD]	Item Specific Help
Type Translation Method	[User Type HDD] [LBA]
Cylinders	[1024]
Head	[255]
Sector	[63]
CHS Capacity	8422MB
Maximum LBA Capacity	25590MB
Multi-Sector Transfers	[Maximum]
SMART Monitoring	[Disabled]
PIO Mode	[4]
ULTRA DMA Mode	[Disabled]

F1 Help ↑↓ Select Item -/+ Change Values F5 Setup Defaults
ESC Exit ↔ Select Menu Enter Select ► Sub-Menu F10 Save and Exit

您可以自行輸入磁柱 (Cylinder) 數目、讀寫磁頭 (Head) 數目以及硬碟每一碟軌的磁扇 (Sector) 數目。您可以閱讀硬碟的使用文件或直接查看硬碟上的標籤貼紙來獲得上述數值。



在將新硬碟的正確資訊載入 BIOS 之後，您可以使用磁碟工具程式譬如 FDISK，來規劃硬碟的磁區並且對每一個新增的磁區格式化。劃分硬碟磁區以及格式化這兩個動作是一顆新硬碟要拿來存取資料前必須做的程序。此外您必須在 FDISK 程式中將硬碟的主要磁碟分割區的狀態設為 active，以讓作業系統辨識硬碟的開機磁碟區。

若沒有安裝裝置或者您想移除某一裝置並且不再安裝回去，那麼請選擇 [None]。

其他的設置則還有：

- [CD-ROM] - 設定 IDE 介面光碟機
- [LS-120] - 設定 LS-120 相容軟碟機
- [ZIP] - 設定 ZIP 相容軟碟機
- [MO] - 設定 IDE 介面磁光碟機
- [Other ATAPI Device] - 設定其他未列出的 IDE 介面裝置

若已完成這個次選單的設定，請按下 <Esc> 鍵就可以跳出次選單回到主選單 (Main) 的畫面。在主選單中您可以看到剛剛所設定的硬碟機容量已經顯示在畫面上。

Translation Method [LBA]

這個部份是設定 IDE 硬碟的使用模式。其中「邏輯區塊定址 (LBA, Logical Block Access)」模式是使用 28 位元的定址方式，因此不需要設定磁柱、磁頭、磁扇等參數。必須注意的是當您使用的硬碟容量超過 504MB 時，則必須使用 LBA 定址模式。設定值有：[LBA] [LARGE] [Normal] [Match Partition Table] [Manual]

Cylinders

這個部份是設定磁柱 (Cylinder) 數目。請參考硬碟機廠商所提供的參數表以便輸入正確的數值。若要手動輸入參數，請選擇 [User Type HDD]，而 **Translation Method** 一項則必須設定為手動 [Manual]。

Head

這個部份是設定硬碟的讀/寫磁頭數。請參考硬碟機廠商提供的參數表輸入正確的數值。若要改變這個設定，請選擇 [User Type HDD] 項目，而 **Translation Method** 項目必須設定為手動 [Manual]。

Sector

這個部份是設定硬碟每一磁軌的磁扇 (Sector) 數目。請參考硬碟機廠商提供的參數表輸入正確的數值。若要改變這個設定，請選擇 [User Type HDD] 項目，而且 **Translation Method** 必須設定為手動 [Manual]。

CHS Capacity

這個部份會顯示硬碟機的容量 (CHS)。硬碟容量的計算方式是以 CHS 定址方式取得，基本上是磁柱數 (C) X 磁頭數 (H) X 每個碟軌的磁區數 (S) 相乘的結果。

Maximum LBA Capacity

這個部份會顯示硬碟機的 LBA 最大容量，利用邏輯區塊定址 (LBA) 方式可以突破早期硬碟 528MB 的容量限制。BIOS 會根據您所輸入的硬碟資訊來計算出 LBA 的最大容量。

Multi-Sector Transfers [Maximum]

容量大小不同的硬碟的每一個區塊所能使用的磁扇會根據容量而改變，本項目會自動設定硬碟每個區塊所能使用的最高磁扇數目。必須注意的是，當這個項目設定為自動計算磁扇數，那麼所獲得的數值未必是該硬碟機最快的設定。您也可以自行設定此數值，請參考硬碟機廠商提供的資料再做最佳的設定。若要改變這個設定，請選擇 [User Type HDD] 項目，設定值有：[Disabled] [2 Sectors] [4 Sectors] [8 Sectors] [16 Sectors] [32 Sectors] [Maximum]。

SMART Monitoring [Disabled]

您可以設定是否啓用「自我監控、分析與回報技術 (S.M.A.R.T., Self-Monitoring, Analysis and Reporting Technology)」，這個技術可以用來監控硬碟內部各項數值，譬如溫度、轉速、或是剩餘空間等等。這個功能預設值為關閉，因為在這個功能中所使用的多項資源會降低系統的性能。設定值有：[Disabled] [Enabled]。

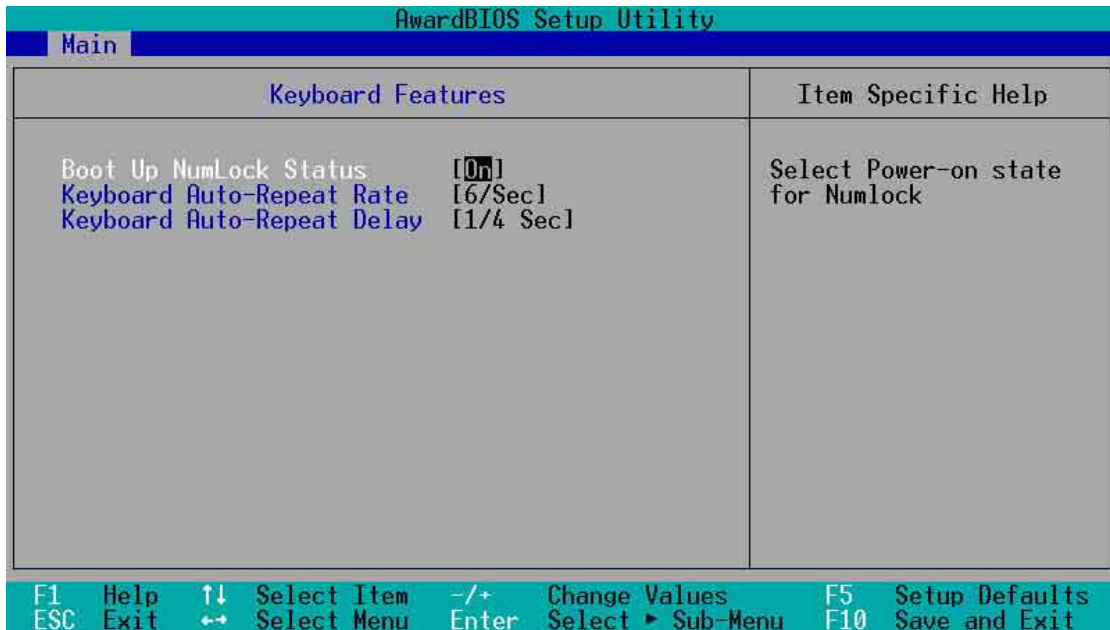
PIO Mode [4]

您可以為硬碟機設定「可程式化輸入/輸出 (PIO, Programmed Input/Output)」模式，它可以有效提升系統與 IDE 碟控制器之間的傳輸速度，Mode 0 到 Mode 4 依序代表傳輸效能的遞增。設定值有：[0] [1] [2] [3] [4]。

Ultra DMA Mode [Disabled]

Ultra DMA 能夠提高 IDE 相容裝置的傳輸速度以及資料的完整性，如果設定為 [Disabled] 將會關閉 Ultra DMA 功能。欲改變此參數，在 [Type] 項目請選擇 [User Type HDD]。設定值有：[0] [1] [2] [3] [4] [5] [Disabled]。

4.3.2 鍵盤功能設定 (Keyboard Features)



Boot Up NumLock Status [On]

本選項是用來設定當系統開機時是否要讓鍵盤上的「Number Lock」燈號亮起顯示，設定值有：[Off] [On]。

Keyboard Auto-Repeat Rate [6/Sec]

本選項是用來控制系統重複鍵盤的速度。設定值有：[6/Sec] [8/Sec] [10/Sec] [12/Sec] [15/Sec] [20/Sec] [24/Sec] [30/Sec]

Keyboard Auto-Repeat Delay [1/4 Sec]

本選項是用來控制顯示兩個字母之間的延遲時間，設定值有：[1/4 Sec] [1/2 Sec] [3/4 Sec] [1 Sec]

4.4 進階選單 (Advanced Menu)

AwardBIOS Setup Utility			
Main	Advanced	Power Boot Exit	
CPU Speed	[Manual]	Item Specific Help To make changes to the first 4 fields, the motherboard must be set to jumperfree mode. To set the following 2 fields, the CPU speed must be set to [Manual]. If the frequency multiple or bus frequency are adjusted too high, the system may hang. Please turn off the system and then restart to set the CPU settings.	
CPU Frequency Multiple	[13x]		
CPU External Frequency (MHz)	[133]		
AGP/PCI Frequency Setting	[Auto]		
CPU Vcore Setting	[Auto]		
CPU Vcore	[1.850V]		
AGP Voltage	[1.5V]		
DDR Voltage	[2.5V]		
CPU Level 1 Cache	[Enabled]		
CPU Level 2 Cache	[Enabled]		
BIOS Update	[Enabled]		
PS/2 Mouse Function Control	[Auto]		
USB Legacy Support	[Auto]		
OS/2 Onboard Memory > 64M	[Disabled]		
▶ Chip Configuration			
▶ I/O Device Configuration			
▶ PCI Configuration			
F1 Help	↑↓ Select Item	-/+ Change Values	F5 Setup Defaults
ESC Exit	↔ Select Menu	Enter Select ▶ Sub-Menu	F10 Save and Exit

CPU Speed [Manual]

您可以透過本項目來選擇中央處理器的內部運作頻率。若您想自行設定處理器的倍頻與外頻，那麼您可以將本項目設為 [Manual]，再手動設定接下來的兩個項目。注意！使用過高且不在處理器廠商所建議的頻率值有可能會導致系統當機。

CPU Frequency Multiple (當 CPU Speed 設定為 [Manual])

中央處理器的運作時脈 (CPU Speed) 是由倍頻與外頻相乘而得。若您已更改本設定值，那麼您還必須設定下一項目「CPU Frequency (MHz)」處理器外頻值，以獲得正確的處理器運作時脈。



本項目僅供未鎖頻的中央處理器設定更改倍頻值。如果您的中央處理器倍頻在出廠時即已鎖上，那麼您將無法變更本項目設定值。

CPU Frequency (MHz) (當 CPU Speed 設定為 [Manual])

本項目用來設定中央處理器的外頻值。中央處理器的運作時脈 (CPU Speed) 是由倍頻與外頻相乘而得。若您已更改本設定值，那麼您還必須設定上一項目「CPU Frequency Multiple」處理器倍頻值，以獲得正確的處理器運作時脈。

AGP/PCI Frequency Setting [Auto]

當設定值為 [Auto]，本選項能自動選擇 AGP/PCI 的頻率，提高系統的效能與超頻的能力；若是設定值為 [Manual]，則可以讓您手動調整 AGP/PCI 的頻率。但是如果系統出現不穩定的情形，就必須將設定值改回為 [Auto]；而當設定值設為 [Manual]，AGP/PCI Frequency (MHz) 的選項才會出現。設定值有：[Auto] [Manual]。

AwardBIOS Setup Utility				
Main	Advanced	Power	Boot	Exit
CPU Speed	[Manual]			Item Specific Help
CPU Frequency Multiple	[13x]			
CPU External Frequency (MHz)	[100]			
CPU/Memory Frequency Ratio	[Auto]			
AGP/PCI Frequency Setting	[Manual]			
AGP/PCI Frequency (MHz)	[66.66/33.33]			
CPU VCore Setting	[Auto]			
				To make changes to the first 4 fields, the motherboard must be set to jumper-free mode.

AGP/PCI Frequency (MHz) [66.66/33.33]

本選項在 AGP/PCI Frequency Setting 設定為 [Manual] 時才會出現，這個選項讓您能選擇更高的 AGP/PCI 頻率，以獲致更好的系統效能。



若將 AGP/PCI 頻率調整至太高，會造成系統的不穩定。

CPU VCore Setting [Auto]

當設為 [Manual] 時，您可以在下一個項目 CPU VCore 中自行選擇處理器的核心電壓。但是我們建議您保持預設值 [Auto] 讓系統自動決定最適當的處理器核心電壓。設定值有：[Auto] [Manual]。

CPU VCore [1.850V]

當 CPU VCore Setting 的設定為 [Manual] 時，本項目可以讓您選擇特定的處理器核心電壓。而 CPU VCore Setting 的設定為 [Auto] 時，則本項目無法變更。而設定值依安裝的處理器核心電壓的不同將有所差異。



在設定中央處理器的核心電壓之前，請務必先參考處理器的相關說明。若不慎使用過高的電壓，那麼極有可能會對中央處理器造成嚴重的損壞！

AGP Voltage [1.5V]

本項目可設定 AGP 運作電壓。設定值有：[1.5V] [1.6V] [1.7V]。

DDR Voltage [2.5V]

本項目可設定 DDR SDRAM 運作電壓。設定值有：[2.5V] [2.6V] [2.7V]。

CPU Level 1 Cache, CPU Level 2 Cache [Enabled]

啟用或關閉 CPU 內建的第一階及第二階快取記憶體。設定值有：[Disabled] [Enabled]。

BIOS Update [Enabled]

如果開啓這個功能選項，可以讓 BIOS 為 CPU 更新其內部資料；如果這個功能選項被關閉，BIOS 便不為 CPU 做更新內部資料的動作。設定值有：[Disabled] [Enabled]。

PS/2 Mouse Function Control [Auto]

設定為 [Auto] 時可以讓系統在開機時自動偵測 PS/2 滑鼠。如果有偵測到，則 BIOS 會將 IRQ 12 指派給 PS/2 滑鼠使用。否則，IRQ 12 會留給其它的擴充卡使用。若設定為開啓 [Enabled]，那麼無論開機時是否有偵測到 PS/2 滑鼠，BIOS 程式都會將 IRQ 12 保留供 PS/2 滑鼠使用。設定值有：[Enabled] [Auto]。

USB Legacy Support [Auto]

本主機板支援通用序列埠 (USB) 裝置。當設定為預設值 [Auto] 時，系統可以在開機時便自動偵測是否有 USB 裝置存在，若是，則啓動 USB 控制器；反之則不會啓動。但是若您將本項目設定為 [Disabled] 時，那麼無論是否存在 USB 裝置，系統內的 USB 控制器都處於關閉狀態。設定值有：[Disabled] [Enabled] [Auto]。

OS/2 Onboard Memory > 64M [Disabled]

如果您是使用 OS/2 作業系統，而且所使用的記憶體超過 64MB，那麼請將此項目設定為 [Enabled]，否則請保留此設定為 [Disabled] 即可。設定值有：[Disabled] [Enabled]。

4.4.1 晶片組設定 (Chip Configuration)

AwardBIOS Setup Utility		
Advanced		
Chip Configuration		Item Specific Help
SDRAM Configuration	[By SPD]	<Enter> to select SDRAM configuration. [By SPD] is recommended. [User Defined] allows you to set each configuration on your own.
SDRAM CAS Latency	[2.5T]	
SDRAM RAS to CAS Delay	[3T]	
SDRAM RAS Precharge Delay	[3T]	
SDRAM Active Precharge Delay	[6T]	
SDRAM Idle Timer	[Infinite]	
Graphics Aperture Size	[64MB]	
AGP Capability	[8X Mode]	
Video Memory Cache Mode	[UC]	
Delay Transaction	[Disabled]	
Onboard PCI IDE	[Both]	
USB 2.0 HS Reference Voltage	[Medium]	

F1 Help ↑↓ Select Item -/+ Change Values F5 Setup Defaults
ESC Exit ↔ Select Menu Enter Select ► Sub-Menu F10 Save and Exit

SDRAM Configuration [By SPD]

這個部份用以設定以下第 2 到第 5 項的最佳化速度控制，請依照您所使用的記憶體模組而定。內定值為 [By SPD]，經由讀取記憶體模組的 SPD (Serial Presence Detect) 晶片的內容來設定第 2 到第 5 項。記憶體模組內的 EEPROM 保存了不可或缺的模組資訊，例如記憶體形式 (memory type)、容量大小 (size)、速度 (speed)、電壓 (voltage) 以及 module banks 等。設定值有：[User Define] [By SPD]。



SDRAM 參數設定 (2~5項) 唯有在 SDRAM Configuration 項目設為 [User Defined] 時才能變更。

SDRAM CAS Latency (本設定值將因 SDRAM SPD 而有所差異)

這個項目用來控制在 SDRAM 送出讀取命令和實際上資料開始動作時間的週期時間。建議您使用預設值以保持系統的穩定。設定值有：[2.5T] [2T] [1.5T]。

SDRAM RAS to CAS Delay (本設定值將因 SDRAM SPD 而有所差異)

這個項目用來控制 SDRAM 送出啟動命令和實際上開始讀/寫命令這兩者間的週期時間。建議您使用預設值以保持系統的穩定。設定值有：[3T] [2T]。

SDRAM RAS Precharge Delay (本設定值將因 SDRAM SPD 而有所差異)

這個項目用來控制當 SDRAM 送出 Precharge 命令後，多少時間內不得再送出命令。設定值有：[3T] [2T]。

SDRAM Active Precharge Delay (本設定值將因 SDRAM SPD 而有所差異)

這個項目用來控制提供給 SDRAM 參數使用的 SDRAM 時脈週期數。設定值有：[7T] [6T] [5T]。

SDRAM Idle Timer [Infinite]

為保持系統的最佳化效能，請維持預設值 [Infinite]。設定值有：[Infinite] [16T]。

Memory Turbo [Auto]

這個項目可讓您提高記憶體運作效能，但系統的穩定性將有所影響，若調整後造成系統不穩定，請調回預設值。設定值有：[Auto] [Enabled] [Disabled]。

Graphics Aperture Size [64MB]

這個項目可以讓您選擇要對 AGP 顯示圖形資料使用多少記憶體映對，設定值有：[4MB] [8MB] [16MB] [32MB] [64MB] [128MB] [256MB]。

AGP Capability [8X Mode]

本主機板支援傳輸速率最高可達每秒 2133MB 的 AGP 8X 介面。由於 AGP 8X 規格可以向下相容，所以您也可以使用 AGP 4X/2X/1X 顯示介面卡於本插槽，在使用 AGP 8X 介面卡時。設定值為：[8X Mode] [4X Mode]。若為使用 AGP 4X 以下介面卡時。設定值為：[1X Mode] [4X Mode]。

Video Memory Cache Mode [UC]

USWC (uncacheable, speculative write combining) 是一種由處理器提供顯示記憶體的全新快取技術。它可以藉由快速擷取顯示資料來大幅改善圖形顯示的速度。若您的顯示卡並不支援此項新功能，那麼您必須設定本項目為 [UC] 無法擷取，否則系統將無法開機。設定值有：[UC] [USWC]。

Delayed Transaction [Enabled]

設定為 [Enabled] 時，那麼當中央處理器在存取 8 位元 ISA 介面卡的資料時會釋放 PCI 匯流排。在不需要 PCI 延遲處理的情況下，這樣的程序通常會花掉約 50 至 60 的 PCI 時脈週期。當您使用的 ISA 介面卡不相容 PCI 2.1 規格時，請將本項目設定在 [Disabled]。設定值有：[Disabled] [Enabled]。

Onboard PCI IDE [Both]

您可以選擇是否開啓 Primary IDE 通道或是 Secondary IDE 通道，也可以將兩個通道全部都開啓。當然也可以將之關閉。設定值有：[Both] [Primary] [Secondary] [Disabled]。

USB 2.0 HS Reference Voltage [Medium]

這個項目能夠設定 USB 2.0 高速傳輸裝置參考電壓。設定值有：[Low] [Medium] [High] [Maximum]。

4.4.2 輸入/輸出裝置設定 (I/O Device Configuration)



Floppy Disk Access Control [R/W]

當設定為 [Read Only] 時，表示放在軟碟機內的磁片資料僅供讀取，無法寫入任何資料到此軟碟機中。預設值 [R/W] 則是維持軟碟機可以進行讀取/寫入動作。設定值有：[R/W] [Read Only]。

Onboard Serial Port 1 [3F8H/IRQ4]

Onboard Serial Port 2 [2F8H/IRQ3]

這兩個選項可以設定序列埠 COM 1 和 COM 2 的位址。COM 1 及 COM 2 必須使用不同的位址值。設定值有：[3F8H/IRQ4] [2F8H/IRQ3] [3E8H/IRQ4] [2E8H/IRQ10] [Disabled]。

UART2 Use As [COM Port]

這個項目可以讓您選擇將 UART2（第二組通用非同步接收轉換器）作為何種用途的裝置。設定值有：[COM Port] [IR]。

Onboard Parallel Port [378H/IRQ7]

本選項是用來設定並列埠所使用的位址。如果您關閉本設定，那麼會使 Parallel Port Mode 和 ECP DMA Select 這兩個選項沒有作用。設定值有：[Disabled] [378H/IRQ7] [278H/IRQ5]。

Parallel Port Mode [ECP+EPP]

本項目用來設定並列埠的操用模式。[Normal] 表示單向的正常速度；[EPP] 表示雙向下的最大速度；而 [ECP] 表示在雙向下比最大速度更快的速度。[ECP+EPP] 則是內定值，表示在正常速度下以雙線道 (Two-way) 的模式運作。這個連接埠與目前的並列埠軟硬體相容，因此，若不需要使用 ECP 模式的話，它也可以當作一般標準的印表機埠模式使用。ECP 模式提供 ECP 支援 DMA 之自動高速爆發頻寬通道，不論是正向 (主機到周邊) 或是反向 (周邊到主機)。設定值有：[Normal] [EPP] [ECP] [ECP+EPP]。

ECP DMA Select [3]

為您所使用的 ECP 模式設定並列埠的 DMA 通道。只有在 Parallel Port Mode 項目選擇 [ECP] 或者 [ECP+EPP] 選項時，您才能變更本項設定值。設定值有：[1] [3]。

Onboard AC97 Audio Controller [Auto]

本項目用來開啓或關閉主機板內建的 AC97 音效控制器功能。設定值有：[Disabled] [Auto]。

Onboard Game Port [200H-207H]

本項目用來設定主機板內建的遊戲搖桿埠所使用的輸入 / 輸出位址。遊戲搖桿埠必須設定為不同的位址。設定值有：[Disabled] [200H/207H] [208H-20FH]。

Onboard MIDI I/O [330H-331H]

本項目用來設定主機板內建樂器數位介面埠使用的輸入 / 輸出位址。樂器數位介面埠必須設定為不同的位址。設定值有：[Disabled] [330H-331H] [300H-301H]。

Onboard MIDI IRQ [10]

本項目可讓您選擇 MIDI 裝置中斷位址。設定值有：[3] [4] [5] [7] [9] [10] [11] [12] [14] [15]。

Speech POST Reporter [Enabled]

本項目用來設定啓用或關閉華碩 POST 播報員語音功能。請參見「1-2 頁 特殊功能」和「3-2 頁 華碩 POST 播報員」以獲得詳盡的介紹。設定值有：[Disabled] [Enabled]。

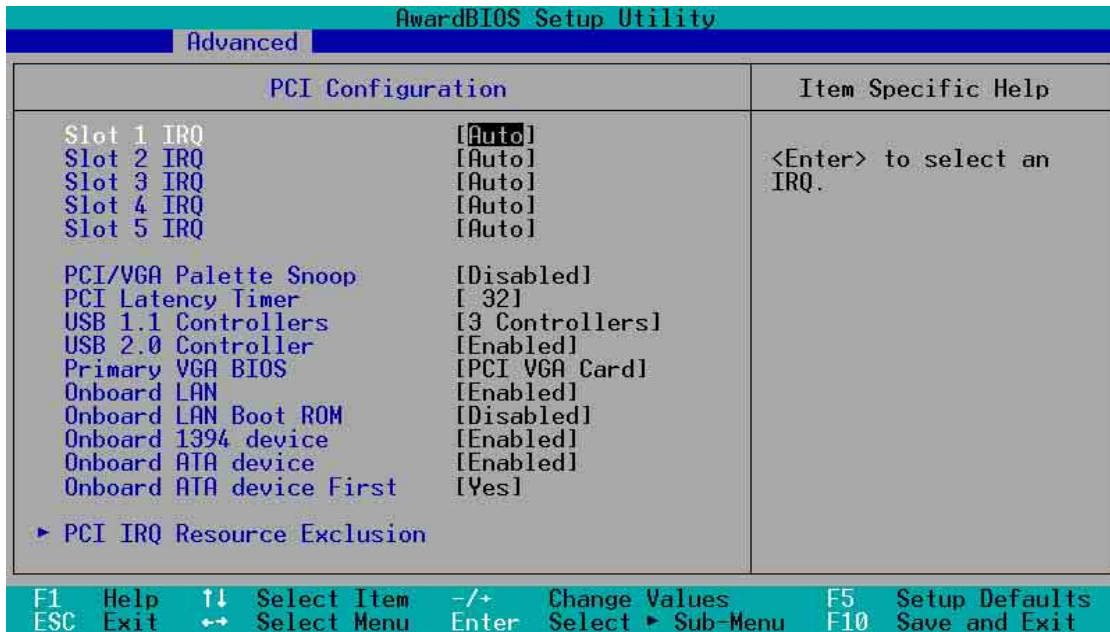


若 **Onboard AC97 Audio Controller** 設定值為 [Disabled]，在開機過程中，本功能將沒有作用。



若您的主機板沒有搭配語音輔助控制晶片，本項目將不會出現。

4.4.3 PCI 設定 (PCI Configuration)



Slot 1, Slot 2, Slot 3, Slot 4, Slot 5 IRQ [Auto]

本項設定會自動指派給每一個 PCI 擴充槽所需的 IRQ 中斷要求值。每一項的預設值皆設定為 [Auto]，表示系統會自動指派 IRQ 值。設定值有：[Auto] [NA] [3] [4] [5] [7] [9] [10] [11] [12] [14] [15]。

PCI/VGA Palette Snoop [Disabled]

有一些非標準架構的顯示卡，如 MPEG 或是圖形加速卡，也許會有顏色不精確的情況發生。將這個項目設定在 [Enabled] 可以改善這個問題。如果您使用的是標準 VGA 顯示卡，那麼請保留預設值 [Disabled]。設定值有：[Disabled] [Enabled]。

PCI Latency Timer [32]

請使用預設值 [32] 以讓系統能發揮最佳的效能與穩定性。

USB 1.1 Controllers [3 Controllers]

本項目可讓您設定欲啟動的 USB 1.1 裝置控制器。設定值有：[Disabled] [3 Controllers]。

USB 2.0 Controller [Enabled]

本項目可讓您設定開啓或關閉內建的 USB 2.0 裝置控制器。如欲使用 USB 2.0 裝置，請將本項目維持在預設值 [Enabled]。設定值有：[Disabled] [Enabled]。

Primary VGA BIOS [PCI VGA Card]

若您的系統中同時裝有 PCI 顯示介面卡與 AGP 顯示介面卡時，這個選項允許您選擇優先使用的顯示卡，預設值為 [PCI VGA Card]。設定值有：[PCI VGA Card] [AGP VGA Card]。

Onboard LAN [Enabled]

這個項目用來啓用或關閉主機板內建網路的功能。設定值有：[Disabled] [Enabled]

Onboard LAN Boot ROM [Disabled]

這個項目用來啓用或關閉主機板內建網路晶片的開機唯讀記憶體 (Boot ROM) 的功能。設定值有：[Disabled] [Enabled]

Onboard 1394 Device [Enabled]

這個項目用來啓用或關閉主機板內建 1394 控制器的功能。設定值有：[Disabled] [Enabled]

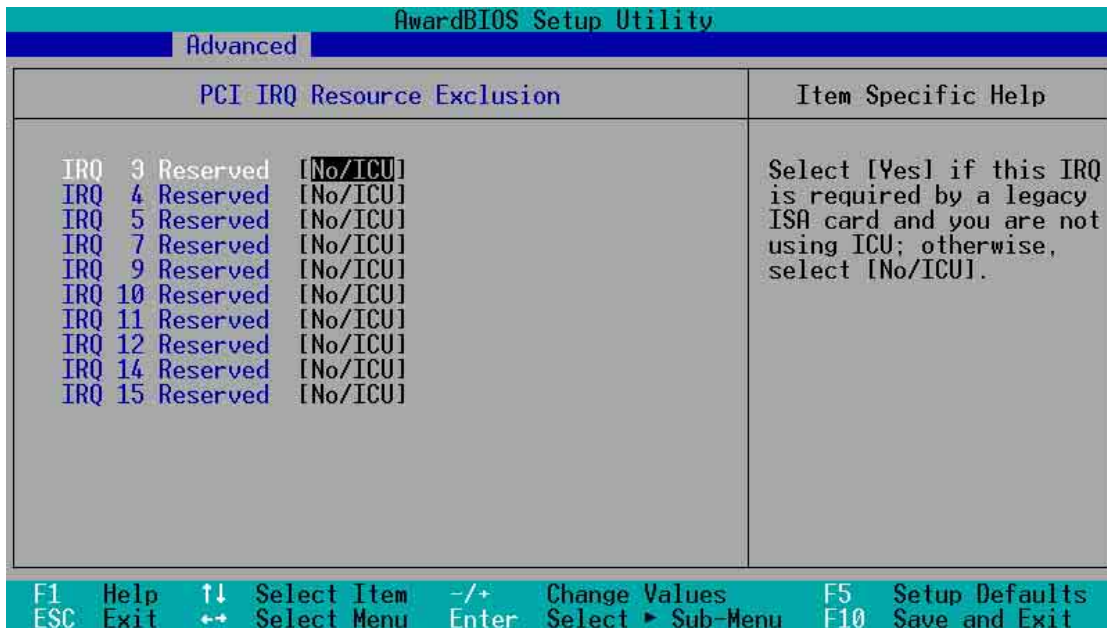
Onboard ATA Device [Enabled]

這個項目能夠讓您開啓或關閉主機板內建 序列式 ATA 控制器。設定值有：[Disabled] [Enabled]

Onboard ATA device First [Yes]

這個項目讓您可以設定是否讓主機板內建的 ATA 裝置優先使用。設定值有：[No] [Yes]

4.4.3.1 PCI IRQ 資源調整 (PCI IRQ Resource Exclusion)

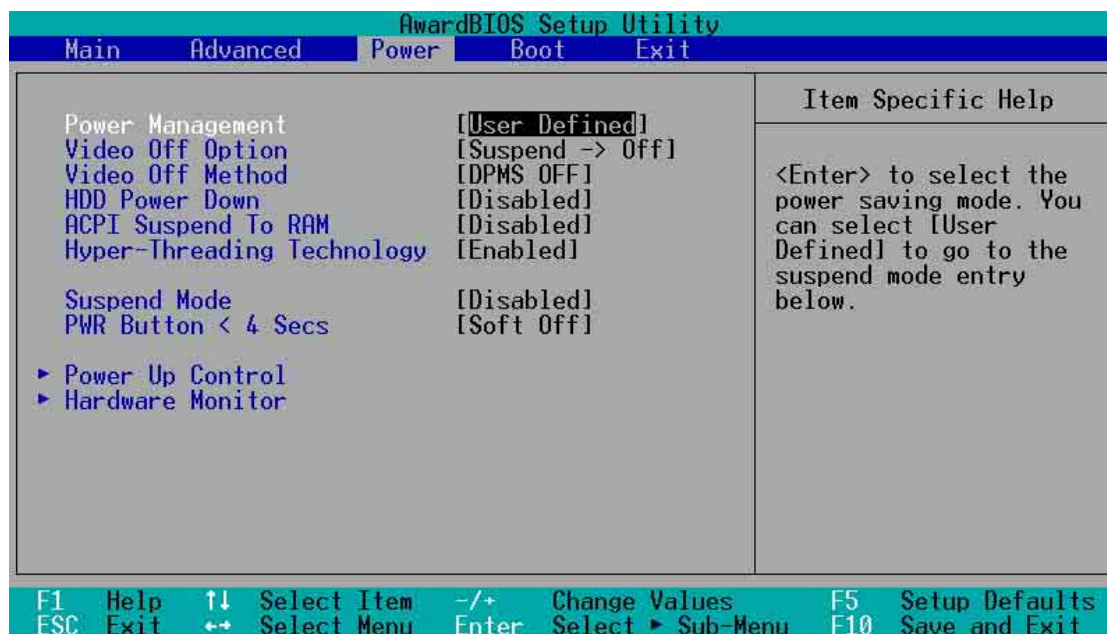


IRQ XX Reserved [No/ICU]

本項可以指定 IRQ 固定分配給非 PNP 的 ISA 介面卡使用。當設成 [No/ICU] 時，表示將 IRQ 的分配交給 ICU (ISA CONFIGURATION UTILITY) 來設定。如果您的 ISA 介面卡需要固定的 IRQ，又不能給 ICU 分配，那麼您就要將該 IRQ 的設定改成 Yes。例如，您安裝一個非 PNP 的 ISA 介面卡，它要 IRQ 10，那麼您可以將 IRQ 10 Used By ISA 設定成 [Yes]。設定值有：[No/ICU] [Yes]。

4.5 電源管理 (Power Menu)

電源管理選單可以讓您節省電腦的用電量。譬如其中一項功能可以讓您做適當的設定使得顯示器和硬碟機在一段期間不工作之後將其電源關閉，以減少電源的浪費。



Power Management [User Defined]

使用任何自動的電力省電功能時，請務必啟動本項目。若本項目設為 [Disabled]，那麼電源管理項目中的設定不做任何動作。[User Define] 選項能讓您自行調整所希望的設定值。當選擇 [Max Saving] 時，系統電源將會保留最大程度的節約量。至於 Suspend Mode 的部份，則會載入預先定義好的設定值，以確定使用最大程度的省電功用。

本選項可以讓系統來控制電源消耗。[Max Saving] 可以在系統停用一段時間後將系統進入省電模式，系統將自定 Doze、Standby、Suspend Mode 等項目為最低值，達到最省電的目的。[Min Saving] 和 [Max Saving] 大致相同，只是等待的時間較長。[Disable] 將本功能關閉，[User Define] 可以讓您自行設定。設定值有：[User Defined] [Disabled] [Min Saving] [Max Saving]。



您應該先將 APM (Advanced Power Management) 安裝在電腦上，以便系統之時間及日期資料在省電模式下可被 BIOS 的「電源管理」進行更新。在 DOS 下，您要在 CONFIG.SYS 中加上 C:\DOS\POWER.EXE。在 Windows 3.x 或 Windows 95/98/ME 中，您要加上 APM 的功能，請在「控制台」中選「電源」即可設定。在 Windows 98/ME 或更新的版本，APM 功能已經自動安裝好了。在桌面上的控制列將會出現一個電源插頭的小圖示，選擇「進階」即可設定。

Video Off Option [Suspend -> Off]

本選項決定何時啓動顯示器電源關閉的省電功能。設定值有：[Always On] [Suspend -> Off]。

Video Off Method [DPMS OFF]

本選項提供多種將螢幕關閉的方法。這些選項包含了 DPMS OFF、DPMS Reduce ON、Blank Screen、V/H SYNC + Blank、DPMS Standby 以及 DPMS Suspend。DPMS (Display Power Management System) 功能是提供 BIOS 控制支援 DPMS 省電規格的顯示卡。[Blank Screen] 只是將螢幕變作空白（給沒有能源省電功能的螢幕所使用）；



即使您已安裝螢幕保護程式，由於本項目設定為 [Blank Screen]，因此將不會顯示任何螢幕保護程式的效果。

[V/H SYNC+Blank] 會將螢幕變作空白，並停止垂直和水平的掃描。DPMS 允許 BIOS 控制顯示卡。如果您的螢幕不是 GREEN 的規格，請選 Blank Screen。要注意的是，在本功能下螢幕保護程式不能運作。設定值有：[Blank Screen] [V/H SYNC+Blank] [DPMS Standby] [DPMS Suspend] [DPMS OFF] [DPMS Reduce ON]。

HDD Power Down [Disabled]

本項目是用來設定當硬碟停止運轉之後多久進入省電模式的時間，設定值有：[Disable] [1 Min] [2 Min] [3 Min]...[15 Min]。

ACPI Suspend To RAM [Disabled]

本項目用來啓用或關閉 ACPI Suspend-to-RAM 省電功能。要使用本功能，ATX 電源供應器必須可以提供至少 720 毫安培的電流及 +5VSB 的電壓。設定值有：[Enabled] [Disabled]。

Hyper-Threading Technology [Enabled]

本項目可讓您開啓或關閉中央處理器高速執行緒技術 (Hyper-Threading Technology)。設定值有：[Enabled] [Disabled]



本項目僅支援具備高速執行緒技術的 (**Hyper-Threading Technology**) Intel Pentium 4 處理器。

Suspend Mode [Disabled]

這一個選項用來設定系統進入省電 (Suspend) 模式的時間。設定值有：[Disabled] [1~2 Min] [2~3 Min] [4~5 min] [8~9 Min] [20 Min] [30 Min] [40 Min] [1 Hour]。

PWR Button < 4 Secs [Soft Off]

預設值 Soft Off 表示如果 ATX 開關被按下不到四秒，會將 ATX 開關當成是一般的系統關機鈕。Suspend 設定表示如果 ATX 開關被按下不到四秒時，系統會進入睡眠狀態。無論什麼設定，將 ATX 開關按下超過四秒，會將系統關機。設定值有：[Soft off] [Suspend]。

4.5.1 電源啟動控制 (Power Up Control)

AwardBIOS Setup Utility	
Power	
Power Up Control	Item Specific Help
AC Power Loss Restart	[Disabled]
Wake/Power Up On Ext. Modem	[Disabled]
Power Up On PCI Card	[Disabled]
Power On By PS/2 Keyboard	[Space Bar]
Power On By PS/2 Mouse	[Disabled]
Automatic Power Up	[Disabled]

F1 Help ↑↓ Select Item -/+ Change Values F5 Setup Defaults
ESC Exit ←→ Select Menu Enter Select ► Sub-Menu F10 Save and Exit

AC Power Loss Restart [Disabled]

設定系統在電源中斷之後是否重新開啓或是關閉。設定為 [Disabled] 在重新啓動電源時系統維持關閉狀態；設定為 [Previous State] 會將系統設定回復到電源未中斷之前的狀態。設定值有：[Disabled] [Enabled] [Previous State]。

Wake/Power Up On Ext. Modem [Disabled]

當電腦在軟關機狀態下，當數據機接收到訊號時，設定為 [Enabled] 則系統重新開啓；設定為 [Disabled] 則是關閉這項功能。設定值有：[Disabled] [Enabled]。



要注意的是，電腦及應用軟體必須在全動力狀態下才能接收跟傳遞訊號，因此，接收到第一個訊號而剛啟動電腦時可能無法成功傳遞訊息。當電腦軟關機時關閉外接數據機再打開也可能會引起一串啟始動作導致系統電源啟動。

Power Up On PCI Card [Disabled]

當本項目設定為 [Enabled] 時，您可以使用 PCI 介面的網路卡或數據機擴充卡來開機。要使用本功能，ATX 電源供應器必須可以提供至少 1 安培的電流及 +5VSB 的電壓。設定值有：[Disabled] [Enabled]。

Power On By PS/2 Keyboard [Space Bar]

您可以指定要使用鍵盤上的哪一個功能鍵來開機。要使用本功能，ATX 電源供應器必須可以提供至少 1 安培的電流及 +5VSB 的電壓。設定值有：[Disabled] [Space Bar] [Ctrl-Esc] [Power Key]。

Power On By PS/2 Mouse [Disabled]

當您將本選項設定成 [Enabled] 時，您可以利用 PS2 滑鼠來開機。要使用本功能，ATX 電源供應器必須可以提供至少 1 安培的電流及 +5VSB 的電壓。設定值有：[Disabled] [Enabled]。

Automatic Power Up [Disabled]

本選項提供系統自動電源啟動功能，您可以設定特定日期或是每一天的某一時間電腦自動開啓。設定值有：[Disabled] [Everyday] [By Date]。

4.5.2 系統監控功能 (Hardware Monitor)

AwardBIOS Setup Utility					
Power					
Hardware Monitor	Item Specific Help				
MB Temperature	33°C/91°F	<Enter> to switch between monitoring or ignoring.			
CPU Temperature	49.5°C/121°F				
POWER Temperature	[Ignore]				
CPU Fan Speed	7500RPM				
POWER Fan Speed	5273RPM				
CHASSIS Fan Speed	N/A				
VCORE Voltage	1.50V				
+3.3V Voltage	3.47V				
+5V Voltage	4.89V				
+12V Voltage	11.90V				
Q-Fan Control	[Disabled]				
F1 Help	↑↓ Select Item		-/+ Change Values	F5 Setup Defaults	
ESC Exit	←→ Select Menu		Enter Select	▶ Sub-Menu	F10 Save and Exit

MB Temperature [xxxC/xxxF]

CPU Temperature [xxxC/xxxF]

POWER Temperature [N/A]

本系列主機板具備了處理器，電源供應器以及主機板的溫度感測器，可自動偵測並顯示目前主機板與處理器的溫度。

如果您的電源供應器提供了溫度偵測器訊號線，請將此訊號線連接至溫度偵測器連接排針（TRPWR）上，以使 BIOS 可以自動偵測電源供應器的溫度（請參閱 2-28 頁）。若無，POWER temperature 項目會顯示 [N/A]。請將此項目設為 [Ignore] 來關閉本項目的自動偵測。

CPU Fan Speed [xxxxRPM] or [N/A]

Chassis Fan Speed [xxxxRPM] or [N/A]

Power Fan Speed [N/A]

為了避免系統因為過熱而造成損壞，本系列主機板備有中央處理器風扇、機殼內的風扇以及電源供應器風扇的轉速 RPM (Rotations Per Minute) 監控，所有的風扇都分別設定了轉速安全範圍，一旦風扇轉速低於安全範圍，華碩智慧型主機板就會發出警訊，通知使用者注意。

VCORE Voltage, +3.3V Voltage, +5V Voltage, +12V Voltage

本系列主機板具有電壓監視的功能，用來確保主機板以及 CPU 接受正確的電壓準位，以及穩定的電流供應。



假如以上各項超過安全設定值，系統將顯示：“Hardware Monitor found an error. Enter Power setup menu for details” 錯誤訊息，接下來並出現：“Press F1 to continue or DEL to enter SETUP”。請按 <F1> 鍵繼續或是按下 鍵進入設定程式。

Q-Fan Control [Disabled]

本項目具備開啓或關閉 ASUS Q-Fan 功能，ASUS Q-Fan 能視個人的需求，來為系統調整適合的風扇速率。當本項目為 [Enabled] 時，Fan Speed Ratio 與 Speed Up/Down Response Time 項目將會出現。設定值有：[Disabled] [Enabled]。



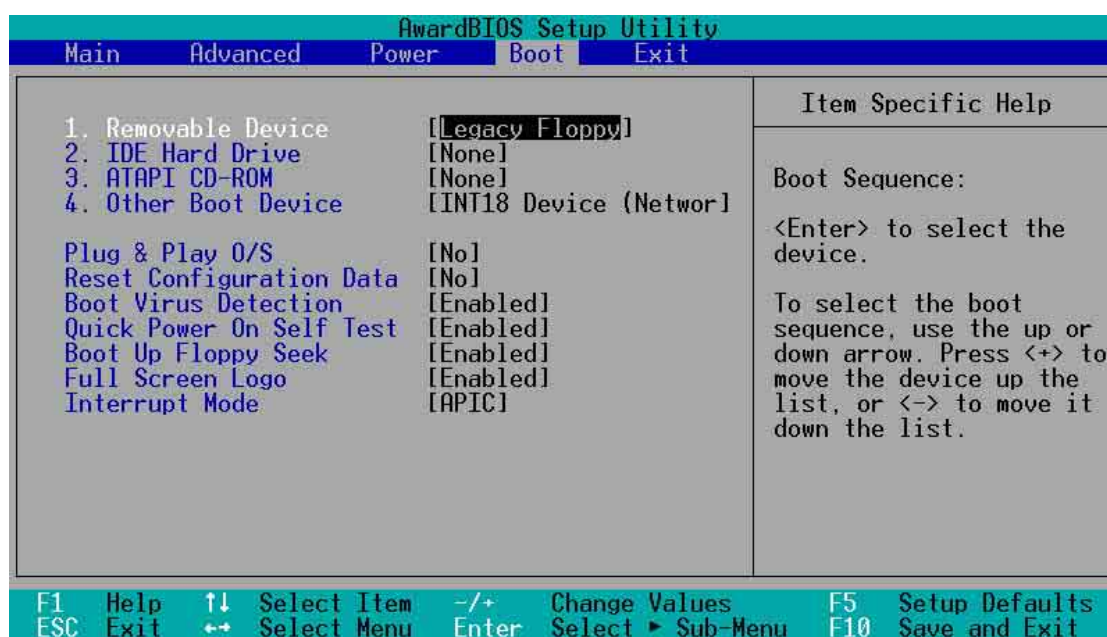
Fan Speed Ratio [10/15]

本項目能讓您為系統選擇最適合的風扇速率。預設值 [10/15] 為最低的風扇速率。如果您安裝了其它的附加裝置或是系統需要更好的散熱效率，可將速率調高。本項目僅會在 Q-Fan Control 設為 [Enabled] 時出現。設定值有：[10/15] [11/15] [12/15] [13/15] [14/15] [Full Speed]

Speed Up/Down Response Time [64 sec/128 Sec]

本項目為調整啓用 Fan Speed Ratio 新設定前的時間週期而設。本項目僅會在 Q-Fan Control 設為 [Enabled] 時出現。設定值有：[16 Sec/32 Sec] [32 Sec/64 Sec] [48 Sec/96 Sec] [64 Sec/128 Sec]

4.6 啓動選單 (Boot Menu)



啓動順序

這個部份提供使用者自行選擇開機磁碟，以及搜尋開機磁碟順序，使用上下鍵移到欲設定開機裝置，使用 < + > 號或是 < Space > 鍵將其向上移動到第一個選項，使用 < - > 號鍵可以將其向下移動到最後一個選項，搜尋開機磁碟順序將由第一個選項開始搜尋。設定值有：[Removable Devices] [IDE Hard Drive] [ATAPI CD-ROM] [Other Boot Device]。

Removable Device [Legacy Floppy]

這個選項是用來設定系統中可攜式儲存裝置，設定值有：[Disabled] [Legacy Floppy] [LS-120] [ZIP] [ATAPI MO]。

IDE Hard Drive

這個選項可以用來設定欲包含在開機程序中的 IDE 硬碟，按下 [Enter] 鍵顯示所有連接的 IDE 硬碟。

ATAPI CD-ROM

這個選項可以用來設定欲包含在開機程序中的 ATAPI 光碟機（IDE 光碟機），按下 [Enter] 鍵顯示所有連接的 ATAPI 光碟機。

Other Boot Device Select [INT18 Device (Network)]

這個選項可以用來設定除了硬碟與光碟機以外其它的開機裝置。若 Onboard LAN Boot ROM 設為 [Enabled]，將會多出 Broadcom MBA 的選項。設定值有：[Disabled] [SCSI Boot Device] [INT18 Device (Network)] [Broadcom MBA]。

Plug & Play O/S [No]

這個部份讓您使用隨插即用 (PnP, Plug-and-Play) 作業系統來設定 PCI 匯流排插槽以取代 BIOS 設定。假如此項設定為 [Yes] 則作業系統將自動分配中斷。若您使用的是非隨插即用作業系統，或是為了避免重新設定中斷，請設定為 [No]。設定值有：[No] [Yes]。

Boot Virus Detection [Enabled]

這個選項是用來設定是否要開啓主機板的開機型病毒偵測功能。當開機型病毒想要改寫硬碟中的開機區或分配表時，BIOS 會提出警告並不讓這些病毒得逞，以達到防毒的目的。這項新的防毒技術與原有提供類似防止寫入分割表等有限防毒功能的 BIOS 工具程式不同。運用這項新技術，您的電腦將在最早的時機即可防止開機型病毒入侵的威脅，也就是說，在病毒有機會被載入系統之前就拒絕防毒的侵入，確保您的電腦在乾淨的作業系統下開機。當它發現病毒入侵時，系統會暫停並顯示警告訊息，當這種情形發生時，您可以讓系統繼續開機，或是使用一張乾淨的開機磁片開機，重新啓動電腦並進行掃毒。設定值有：[Disabled] [Enabled]。

Quick Power On Self Test [Enabled]

這個選項是用來設定是否要開啓主機板的快速自我測試功能，這個功能會跳過記憶體的第二、三次測試，以加速 POST 的時間。而每一次的 POST，都是一次完整的測試。設定值有：[Disabled] [Enabled]。

Boot Up Floppy Seek [Enabled]

若是您將本選項開啓，BIOS 程式將會搜尋軟碟機以判斷該軟碟機是擁有 40 個或者 80 個碟軌。設定值有：[Disabled] [Enabled]。

Full Screen Logo [Enabled]

要使用個人化開機畫面，請將本項目設定為啓用 [Enable]。設定值有：[Disabled] [Enabled]。



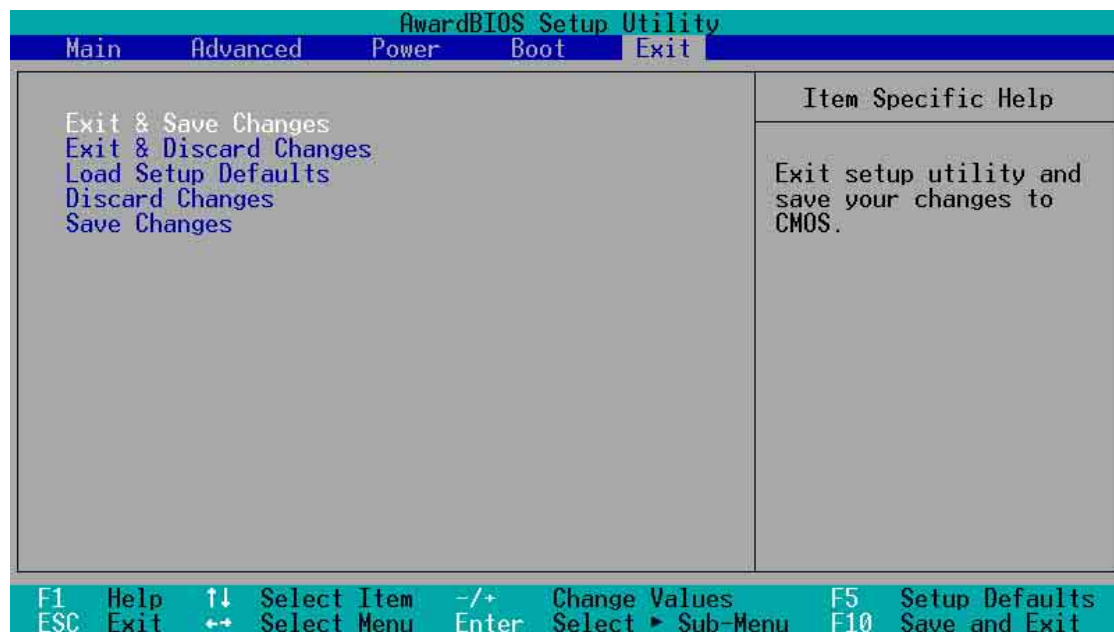
如果您欲使用華碩 MyLogo™ 功能，請務必將 Full Screen Logo 項目設定為 [Enabled]。

Interrupt Mode [APIC]

進階可程式化中斷控制器 (APIC, Advanced Programmed Interrupt Controller) 設定可允許分配除了原本的 16 組中斷要求之外的中斷值。而可程式化中斷控制器設定則僅能使用 16 組中斷要求。設定值有：[PIC] [APIC]。

4.7 離開 BIOS 程式 (Exit Menu)

在主畫面的最後一個項目是 Exit，當您做完所有的 BIOS 設定之後欲離開選單時，請進入這個選單選擇離開 BIOS 設定的模式，請參考下圖。



按下 <Esc> 鍵並不會離開這個選單，您必須自選單中選擇其中一個選項才能離開本設定程式。

Exit Saving Changes

當您做完 BIOS 設定，請選擇這個項目以確認所有設定值存入 CMOS 記憶體內。將高亮度選項移到此處按下 <Enter> 鍵，立刻出現一個詢問對話窗，選擇 Yes，將設定值存入 CMOS 記憶體並離開 BIOS 設定程式；若是選擇 No，繼續 BIOS 程式設定。



假如您想離開 BIOS 設定程式而不存檔離開，BIOS 設定程式立刻出現一個對話窗詢問您是否要儲存設定，按下 <Enter> 鍵則將設定值存檔並離開 BIOS 設定程式。

Exit Discarding Changes

若您想放棄所有設定，並離開 BIOS 設定程式，請將高亮度選項移到此處，按下 <Enter> 鍵，即出現詢問對話窗，選擇 Yes，將設定值存入 CMOS 記憶體並離開 BIOS 設定程式；若是選擇 No，則離開 BIOS 設定程式，且不存檔，先前所做的設定全部無效。

Load Setup Defaults

若您想放棄所有設定，將所有設定值改為出廠內定值，您可以在任何一個選單按下 <F5>，或是將高亮度選項移到此處，按下 <Enter> 鍵，即出現詢問對話窗，選擇 Yes，將所有設定值改為出廠內定值，並繼續 BIOS 程式設定；若是選擇 No，則繼續 BIOS 程式設定。

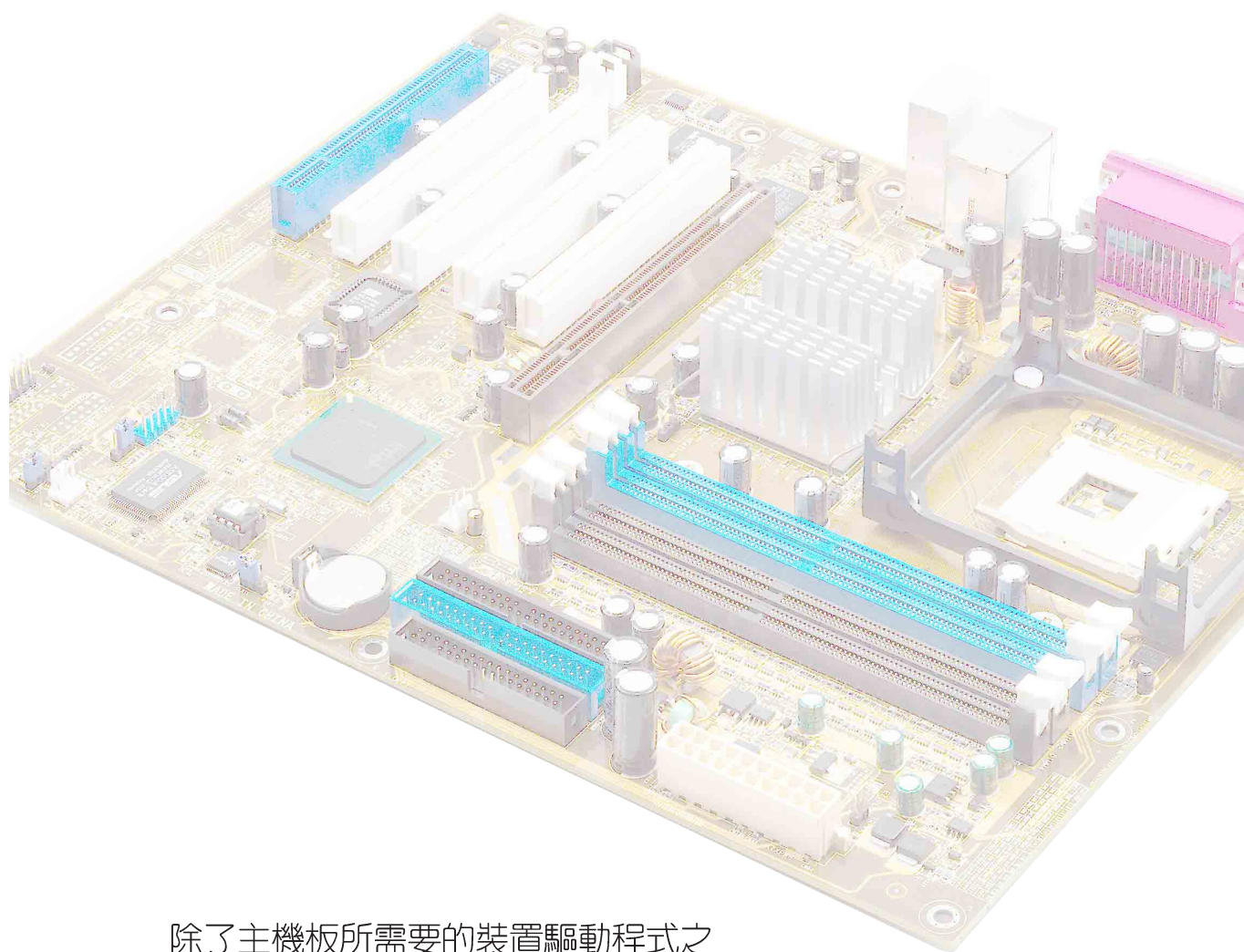
Discard Changes

若您想放棄所有設定，將所有設定值改為上一次 BIOS 設定值，請將高亮度選項移到此處，按下 <Enter> 鍵，即出現詢問對話窗，選擇 Yes，將所有設定值改為出原來設定值，並繼續 BIOS 程式設定；若是選擇 No，則繼續 BIOS 程式設定。

Save Changes

若您設定到一半，想將目前設定值存起來而不離開 BIOS 設定程式，請將高亮度選項移到此處，按下 <Enter> 鍵，即出現詢問對話窗，選擇 Yes，將所有設定值儲存起來，並繼續 BIOS 程式設定；若是選擇 No，則繼續 BIOS 程式設定。

第五章



除了主機板所需要的裝置驅動程式之外，華碩驅動程式及公用程式光碟尚提供許多方便實用甚至獨家開發的軟體供華碩愛好者使用。本章節描述華碩驅動程式及公用程式光碟中的內容。

軟體支援

章節提綱

5.1	安裝作業系統	5-1
5.2	驅動程式及公用程式光碟資訊	5-1
5.3	軟體資訊	5-9

5.1 安裝作業系統

本主機板完全適用於 Microsoft Windows ME/2000/XP 作業系統 (OS, Operating System)。「永遠使用最新版本的作業系統」並且不定時地昇級，是讓硬體配備得到最佳工作效率的不二法門。



由於主機板和週邊硬體裝置的選項設定繁多，本章僅就軟體的安裝程序供您參考。您也可以參閱您使用的作業系統說明文件以取得更詳盡的資訊。

5.2 驅動程式及公用程式光碟資訊

隨貨附贈的驅動程式及公用程式光碟包括了數個有用的軟體和公用程式，將它們安裝到系統中可以強化主機板的機能。



華碩驅動程式及公用程式光碟的內容會不定時地更新，但不另行通知。如欲得知最新的訊息，請造訪華碩的網站 <http://www.asus.com.tw>。

5.2.1 執行驅動程式及公用程式光碟

欲開始使用驅動程式及公用程式光碟，僅需將光碟片放入您的光碟機中即可。若您的系統已啟動光碟機「自動安插通知」的功能，那麼稍待一會兒光碟片會自動顯示華碩歡迎視窗和軟體安裝選單。



點選安裝各項驅動程式

點選圖示以獲得更多資訊



如果歡迎視窗並未自動出現，那麼您也可以到驅動程式及公用程式光碟中的 BIN 檔案夾裡直接點選 ASSETUP.EXE 主程式開啟選單視窗。

5.2.2 驅動程式選單 (Drivers menu)

在驅動程式選單中會顯示所有適用於本主機板的硬體裝置的驅動程式。系統中所有的硬體裝置皆需安裝適當的驅動程式才能使用。



Intel Chipset Inf Update 程式

本項目會安裝英特爾晶片組 INF 更新軟體公用程式，此公用程式將啟用對英特爾晶片組元件的隨插即用 INF 支援。此公用程式將在目標系統中安裝 Window INF 檔案，這些檔案概述作業系統的晶片組元件應該如何設定才能適當執行以下功能：

- ※核心 PCI 和 ISAPNP 服務
- ※AGP 支援
- ※IDE/ATA100/ATA66 儲存支援
- ※USB支援
- ※在「裝置管理員」中識別 Intel 晶片組元件

本軟體可以三種模式安裝，分別是互動模式、靜止模式或無提示模式。互動模式要求使用者在安裝期間輸入訊息，而靜止模式與無提示模式則否。

請參考驅動程式內的線上輔助說明以獲得進一步的訊息。

Intel® 應用程式加速器

Intel® 應用程式加速器供 Microsoft® Windows® ME/2000/XP 等作業系統使用。這個程式的主要功用在於改善儲存子系統和整個系統的效能。



請先安裝 INF 驅動程式再安裝 Intel® 應用程式加速器。

Silicon Image SiI 3112 Serial ATA 驅動程式

本項目會安裝 Silicon Image SiI 3112 Serial ATA 驅動程式。

ALC650 音效驅動程式

本項目會安裝 RealTek ALC650 音效驅動程式，以驅動 六聲道音效功能。

BROADCOM BCM5702/BROADCOM BCM4401 網路介面驅動程式

* P4G8X Deluxe 主機板版本，本項目會安裝 BROADCOM® BCM5702 網路介面驅動程式以提供 GigaBit 等級網路解決方案，支援最高達 1000Mbps 資料傳輸速率。

而 P4G8X 主機板版本，本項目會安裝 BROADCOM® BCM4401 網路介面驅動程式以提供 10BASE-T/100BASE-TX 網路功能。

BCM4401 網路控制器注意事項

當您安裝 BCM4401 控制器的驅動程式時，使用預設值 **Wake Up Frame** 時，允許由 S1, S3 與 S4 睡眠模式喚醒系統；如果您想要使用 S5 模式（關機模式）喚醒系統，您必須將 **Wake-On-LAN** 的設定更改為 **Magic Packet**。

調整 Wake-On-LAN 設定：

1. 點選「開始→控制台」，出現如右圖「控制台視窗」，雙擊「網路」圖示。



2. 出現如右圖「網路」視窗，點選「BroadCom NetXtreme Gigabite Ethernet」選項，然後點選「內容」。



3. 出現如右圖的「Broadcom NetXtreme Gigabit Ethernet 內容」視窗，點選「進階」索引標籤。在「內容」選項點選「Wake Up Capabilities」，在右方的「數值」下拉式選單中選擇「Magic Packet」，則表示將喚醒模式設定為可以從 S1、S3 及 S4 睡眠模式中喚醒系統。



4. 倘若在右方的「數值」下拉式選單中選擇「Wake Up Frame」，則表示將喚醒模式設定為可以從 S1、S3、S4 及 S5 睡眠模式中喚醒系統。



若是本主機板內建 BCM4401 網路晶片，那麼當系統在 DOS 模式下時，不支援 Wake-On-LAN 功能。

5.2.3 公用程式選單 (Utilities menu)

軟體選單會列出所有可以在本主機板上使用的應用程式和其他軟體。其中以高亮度文字顯示的軟體即表示適用於您的主機板。您只需在這些軟體名稱上以滑鼠左鍵按一下即可開始進行該軟體的安裝動作。



* 華邦語音編輯器 (Winbond Voice Editor)

這個語音編輯器可用來編輯和訂製 wav 音效檔以供華碩 POST 回報系統之用。若您想改變預先錄製好的語音訊息，您就可以利用這個小巧好用的程式加以更改。請參閱「3.2 華碩 POST 播報員」獲得預設訊息的內容列表。

華碩系統診斷家 (ASUS PC Probe)

這個智慧型的診斷程式可以監控風扇的轉速、中央處理器的溫度以及系統的電壓，並且會將所偵測到的任何問題回報給您。這個絕佳輔助軟體工具可以幫助您的系統時時刻刻處在良好的操作環境中。

華碩線上更新程式

利用 ASUS Live Update 可以讓您從華碩公司的網站上下載並安裝最新的 BIOS。



在使用華碩線上更新程式之前，請確認您已經連上網際網路，否則系統無法連接到華碩網站下載更新資料。

Microsoft DirectX 8.1

安裝微軟最新版的 DirectX 驅動程式 8.1 版。

PC-cillin 2002 防毒軟體

安裝 PC-cillin 2002 防毒軟體。關於詳細的資訊請瀏覽 PC-cillin 線上支援的說明。

Adobe Acrobat Reader V5.0 瀏覽軟體

安裝 Adobe 公司的 Acrobat Reader 閱讀程式以讀取 PDF (Portable Document Format) 格式的電子版使用手冊。詳細介紹請參考該程式的輔助說明。

Silicon Image Serial ATA 工具程式

本項目安裝序列式 ATA 工具程式。

華碩螢幕保護程式

安裝由華碩精心設計的螢幕保護程式。

E-Color 3Deep 顯示器色彩強化軟體

3Deep 軟體為第一款能強化顯示器顏色的輔助軟體，尤其對於現今大量講求真實效果的 3D 遊戲顯示有莫大的助益。藉著這個色彩強化程式可消除畫面中那些黯淡褪色幾不可分辨的圖形而以真實明亮的顯示色調取代之。安裝這個影像色彩輔助軟體可以調整 CRT 顯示器或 LCD 液晶顯示器的色彩品質。

5.2.4 華碩的聯絡方式

按下「聯絡資訊」索引標籤會出現華碩電腦的聯絡資訊。此外，本手冊的第 10 頁也列出華碩的聯絡方式供您使用。



5.2.5 其他資訊

出現在歡迎視窗畫面左方的數個圖示能提供給您有關於主機板和驅動程式及公用程式光碟的其他資訊。本節將說明點選每一個圖示所出現的彈出式項目的內容。

顯示主機板資訊

這個視窗會顯示本主機板的規格簡介。



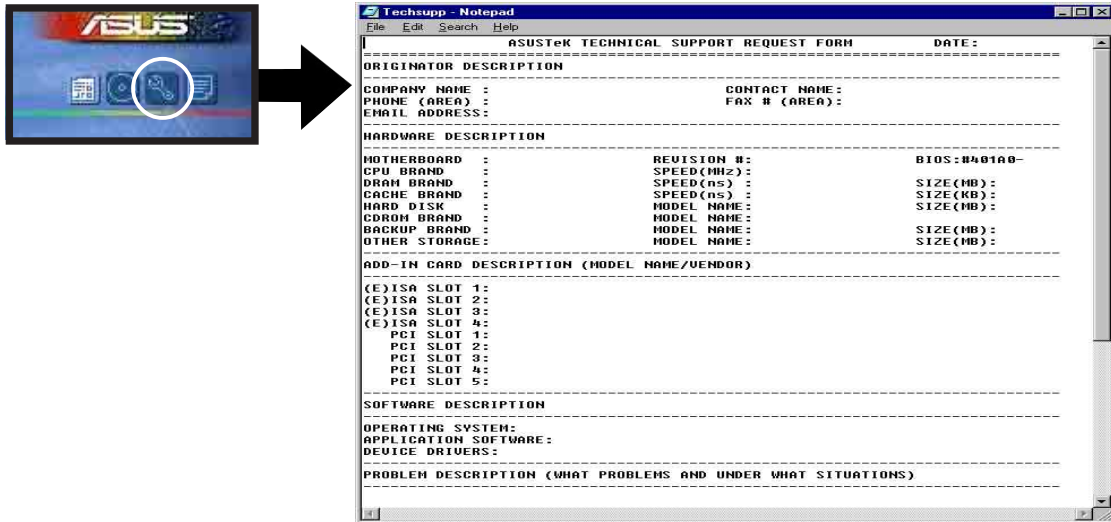
瀏覽光碟片內容

這個視窗會顯示驅動程式及公用程式光碟的內容。



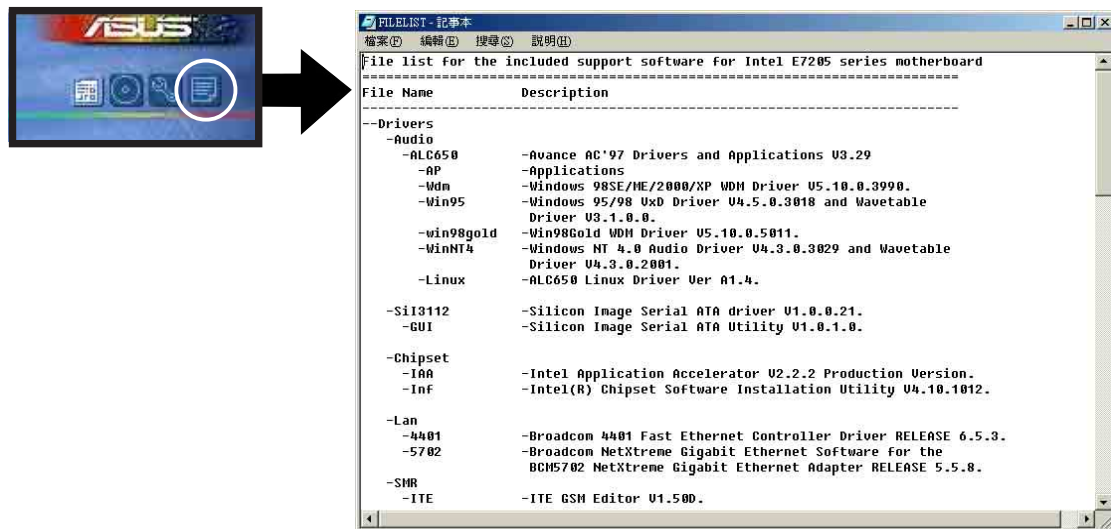
技術資源申請表

這個視窗會顯示華碩技術支援申請表。當您需要專業人員協助您解決關於技術上的問題時，請填寫表格再選擇使用傳真或者電子信箱的途徑和華碩技術支援部門取得聯繫。



讀我

這個視窗會顯示驅動程式及公用程式光碟的內容以及每個項目簡短的說明，為文字檔格式。



5.3 軟體資訊

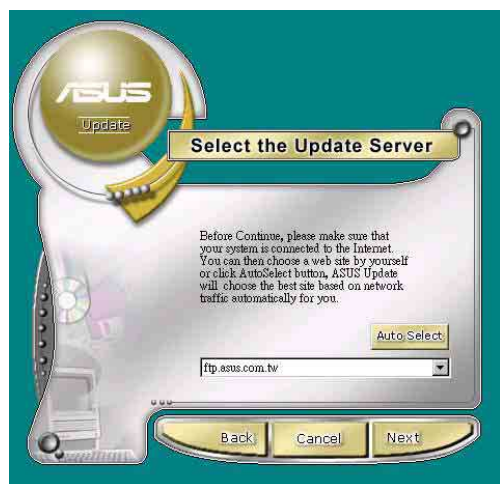
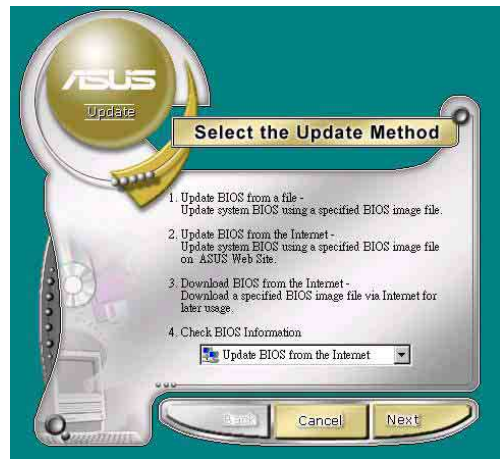
驅動程式及公用程式光碟中大部分的應用程式都會有安裝指導精靈來協助您一步一步輕鬆地安裝軟體。您也可以由個別軟體所提供的線上說明檔或讀我檔取得安裝方式及其他資訊的說明。因此本節僅就新軟體提供詳盡的說明。

5.3.1 華碩線上更新

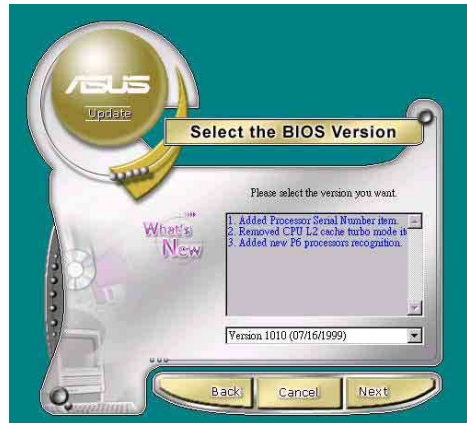
華碩線上更新程式是一套可以讓您更新主機板 BIOS 和驅動程式的公用程式。這個公用程式可經由內部網路對外連接或者經由網際網路服務供應商（ISP）所提供的連線方式連接到網際網路來下載更新資料。

請依照下面步驟使用華碩線上更新程式。

1. 從桌面的「開始→程式集→AsusUpdate Vx.xx.xx」資料夾中執行華碩線上更新主程式 **ASUSUpdate Vx.xx.x**。接著主程式畫面出現。
2. 選擇您希望使用的更新方式，然後再按下「Next」鈕繼續。
3. 如果您選擇由網際網路來進行更新/下載檔案，那麼接著請選擇離您最近的華碩 FTP 站台，如此可避免網路壅塞，或者您也可以直接選擇「Auto Select」由系統自行決定。按下「Next」鈕繼續。



4. 接著再選擇您欲下載的 BIOS 版本。按下 Next 鍵繼續。
5. 最後再跟著畫面上的指示完成 BIOS 更新的程序。



如果您選擇要直接以檔案來更新 BIOS 程式，那麼您必須要在如右圖所示的視窗中找到該檔案的存放位置。最後再跟著畫面上的指示完成 BIOS 更新的程序。



5.3.2 華碩 MyLogo2™

華碩 MyLogo2™ 軟體會在您安裝華碩線上更新程式時一併安裝到您的系統中。請參見「5.2.3 軟體選單」的說明。



在您使用華碩 MyLogo2™ 功能前，請記得先備份您現有的 BIOS 檔案或者由華碩網站下載最新的 BIOS 版本，將之存放到磁片以備不時之需。您也可以使用 AFLASH 公用程式製作一張開機磁片，然後作一份 BIOS 檔案備份。

如果您要使用華碩 MyLogo2™ 的功能，請確認在 BIOS 中的 Full Screen Logo 項目設定為 [Enabled]。請參考 4-35 頁的說明。

請依照下列步驟學習如何使用華碩 MyLogo2™ 軟體。

1. 執行華碩線上更新程式。請參見「5.3.1 華碩線上更新」一節。
2. 當畫面顯示 BIOS 更新方式，請選擇直接以檔案來更新 BIOS 程式。
3. 指定 BIOS 檔案的來源位置，比如從磁碟片讀取 BIOS 檔案。接著按下「Next」鈕繼續。



4. 如右圖所示，於 MyLogo2™ 程式左邊的視窗選擇圖形存放的資料夾，然後再於右邊視窗該資料夾中選擇欲使用的圖形。接著按下「Next」鈕繼續。



您也可以將自己喜歡的圖檔作為開機畫面。要注意的是，可使用的圖檔格式有 GIF、JPG 或者 BMP。



5. 當您選定一張開機圖形時，該圖形隨即會放大至 MyLogo2™ 整個視窗，如右圖所示。



華碩 MyLogo2™ 軟體不支援太複雜的圖案，所以當您使用較複雜的圖案而遇到問題時，請試試改用比較簡單的圖案。

6. 接著出現的視窗則會顯示目前 BIOS 版本的相關資訊，並提示您即將更新 BIOS 檔案以便置換新的開機圖形。按下 Flash 鈕即進行更新動作。
7. 更新完成之後再按下「Exit」鈕並且重新開機。

最後大功告成！當您的系統再開機時就會換上全新的顯示圖檔了。



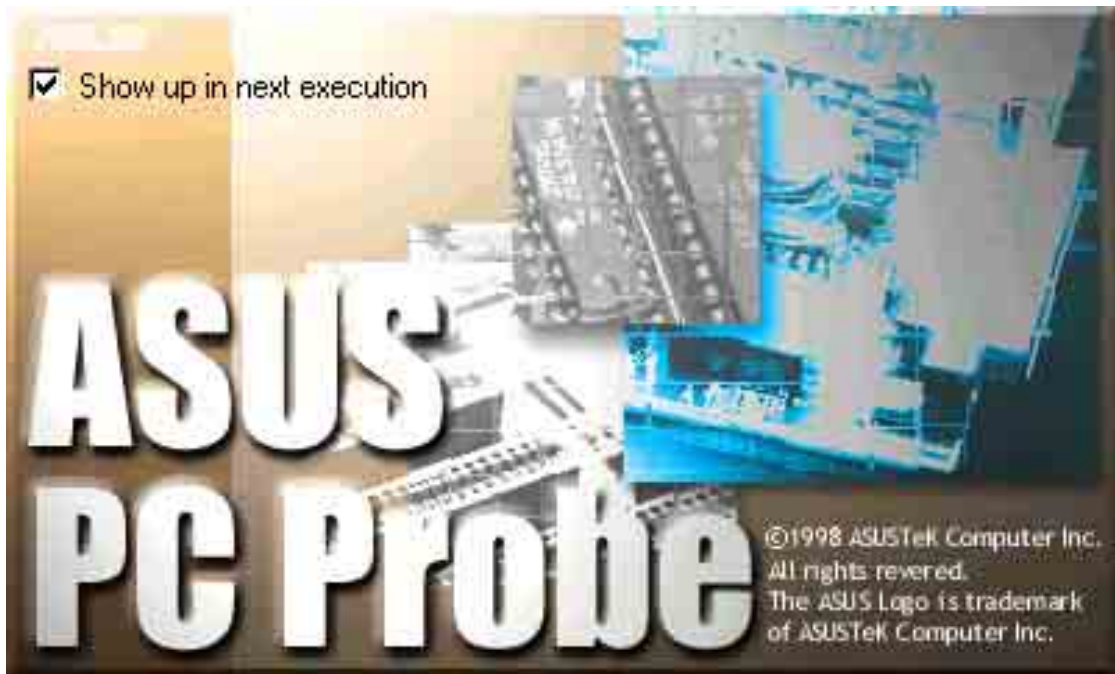
除了使用華碩線上更新程式來更新開機圖示，您也可以透過 Windows 桌面的「開始」工具列開啟華碩 MyLogo2™ 軟體以更新開機圖示。若您在華碩 MyLogo2™ 程式中更換了開機圖示並且已將 BIOS 檔案存檔，接著請務必使用華碩線上更新程式來下載最新的 BIOS 程式。

5.3.3 華碩系統診斷家—PC Probe


華碩系統診斷家是華碩為使用者所精心設計的一個系統監控程式，它可以用來為您監控主機板本身與 CPU 等重要組件的風扇轉速，電壓值以及溫度。它同時擁有一個讓您瀏覽系統相關資訊的工具。

執行華碩系統診斷家

程式安裝完畢，華碩系統診斷家會自動地執行，您會看到螢幕上出現一個歡迎畫面（如下圖），您可以在畫面中的 Show up in next execution 核取方塊中選擇在下次執行華碩系統診斷家時，是否要出現這個畫面。



任何時候您想要執行華碩系統診斷家，都可以在 **開始→程式集** 選單中看到華碩系統診斷家的捷徑—ASUS Utility/Probe Vx.xx（Vx.xx 會依程式版本不同而有所不同），請執行該捷徑華碩系統診斷家就會開始擔任系統守護的工作。

華碩系統診斷家執行時，在桌面下方工作列左邊的 Tray 中會出現一個  圖示，您可以在這個圖示上按下滑鼠左鍵，華碩系統診斷家的控制面板就會出現。

使用華碩系統診斷家

硬體監測

摘要列表

將監測項目、監測值、狀態以清單方式列表於此。



溫度監測

顯示 CPU 與主機板目前溫度狀態。您可以移動藍色的控制桿以調整 CPU 與主機板溫度上限。

CPU 溫度上限
主機板溫度上限



風扇監測

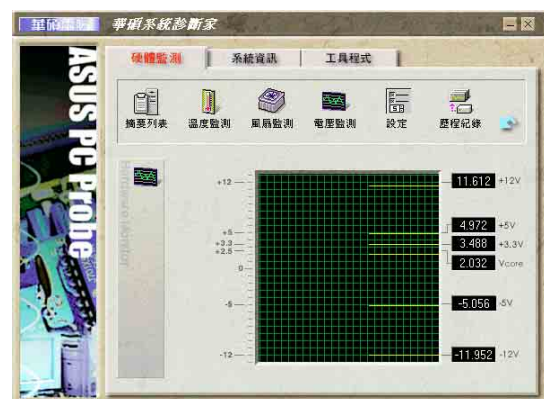
顯示 CPU 風扇、電源風扇與機殼風扇目前轉速。

CPU 風扇轉速下限
電源風扇轉速下限
機殼風扇轉速下限



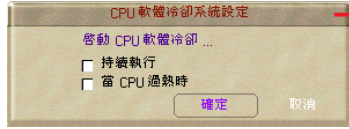
電壓監測

系統實際提供電壓值。



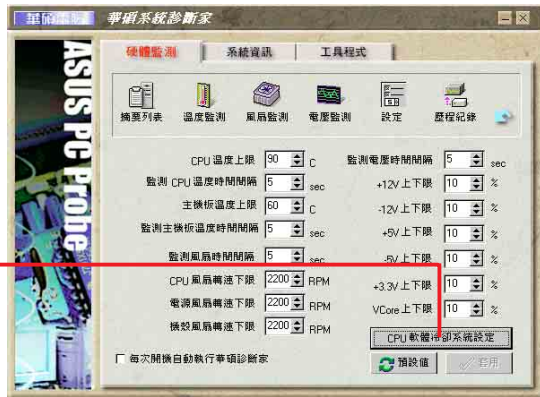
設定

在此可設定各監測項目的上下限、監測時間間隔、以及預設值載入及開機時是否自動執行華碩系統診斷家等等。



CPU 軟體冷卻系統設定

當您選擇 持續執行 選項時，CPU 軟體冷卻系統會持續不斷地運作；當您選擇 當 CPU 過熱時 選項時，當 CPU 溫度值到達設定門檻時，CPU 軟體冷卻系統會被自動啟動。



歷程記錄

您可以指定監控項目（溫度、風扇、電壓），按下紅色的開始記錄按鈕，將該監控的項目之狀態記錄成表。您可以指定日期觀看曾經記錄下來的資料。



風扇控制

在此您可以開啓或關閉智慧型風扇的監控功能。當這個功能被啓動時，系統將會自動根據目前 CPU 溫度以及預設的上限來調整風扇轉速。



系統資訊

本機硬碟

顯示本機硬碟的使用空間、可用空間及使用的 FAT 格式。



記憶體

顯示記憶體負載量、實體記憶體使用率、虛擬記憶體使用率、分頁記憶體使用率等。



裝置總覽

顯示您的電腦使用的所有裝置。



DMI 瀏覽器

顯示您的電腦的 CPU 類型、CPU 速度、內外頻及記憶體大小等等資訊。



工具程式

此部份提供您執行外部程式。




目前本項目不提供。



華碩系統診斷家縮小化圖示

如果您在華碩系統診斷家縮小化圖示上按下滑鼠右鍵，圖示的右鍵選單就會出現在一旁。您可以在其中選擇 **叫出華碩系統診斷家**、**暫停所有系統監測**，或是 **結束華碩系統診斷家** 等動作。

選擇並執行圖示右鍵選單的 **結束華碩系統診斷家** 選項，華碩系統診斷家就會暫停執行，醫生圖示也會變成灰色。

將游標移到  圖示，游標處會顯示目前電腦的健康狀況，例如「電腦正常」、「CPU 過熱!!!」等等。當監測項目出現任何異常現象時，華碩系統診斷家的控制面板也會出現，華碩系統診斷家圖示會變成紅色，正常為灰色。



5.3.4 華邦語音編輯器 *

華邦語音編輯器軟體可以讓您自行訂製語音 POST 訊息。您可以在驅動程式及公用程式光碟的軟體選單中找到此程式並安裝它，請參閱「5.2.3 軟體選單」。



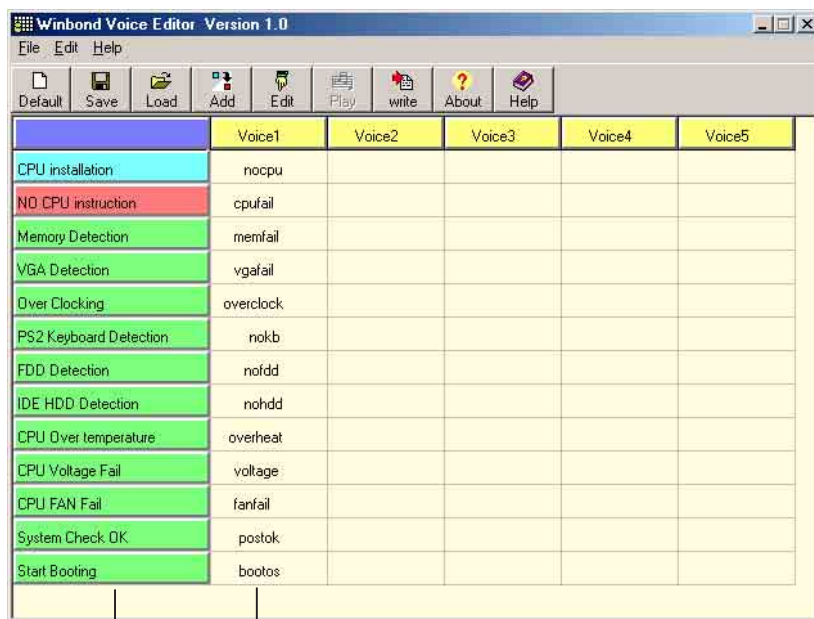
為避免程式間相衝突的問題產生，請勿同時執行華邦語音編輯器和華碩系統診斷家。

請依照下面步驟使用華邦語音編輯器：

執行主程式

您可以直接在桌面上點選華邦語音編輯器 (Winbond Voice Editor) 圖示以執行該程式或者由「開始→程式集→Winbond Voice Editor」點選 Voice Editor 主程式。

華邦語音編輯器畫面如下：



預設語音訊息

POST 事件

播放預設 WAVE 格式音效檔

若要播放某段預設 wave 音效檔，只要點選視窗中最左方的任一 POST 事件，然後再按下工具列中的 Play 鈕即可播放該段語音。



本程式預設語言為英文。

更改預設語言

1. 按下「Load」鈕。接著新的視窗畫面會列出所有可支援的語言版本檔案。
2. 此時選擇您欲使用的語言，按下「Open」鈕。然後在語音編輯器的畫面上您可以看到 Voice1 列會顯示該語言所有事件訊息的發音描述。



由於有檔案大小的限制，因此對某些語言來說，並非所有的事件都有相對應的語音訊息。

3. 按下「Write」鈕將更改後的資料寫到 EEPROM 中。
4. 在確認所有的資料無誤後按下「Yes」鈕完成寫入。



當您下一次開機時，您就可以聽到 POST 訊息已更改為由您所設定的語言發音。

訂製您自己的 POST 語音訊息

如果在語言檔案清單中無法找到您國家的語言，那麼您也可以很簡單地自行重新編輯語音訊息。

請依照下面步驟來訂製您的 POST 語音訊息：

1. 啟動語音編輯器程式，請注意在程式畫面中最左列的 POST 事件內容。
2. 為每一個事件預先準備好您的語音訊息內容。



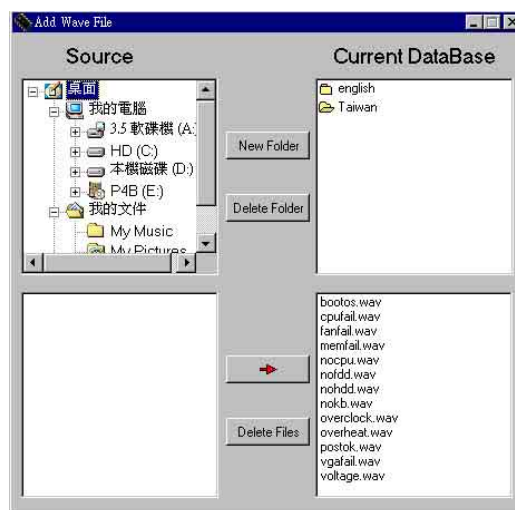
所有的 wave 音效檔在經過全部壓縮後，檔案的大小不可超過 1Mbit 的容量限制，因此請儘可能簡化您的語音訊息。

3. 您可以使用錄音軟體比如 Windows 的錄音程式來記錄您的語音訊息。
4. 將訊息存成 wave 音效檔 (.WAV)。我們建議您可以將檔案儲存成低品質的音效檔以節省容量。比如，使用 8 位元、單聲道品質和 22Khz 的採樣頻率。

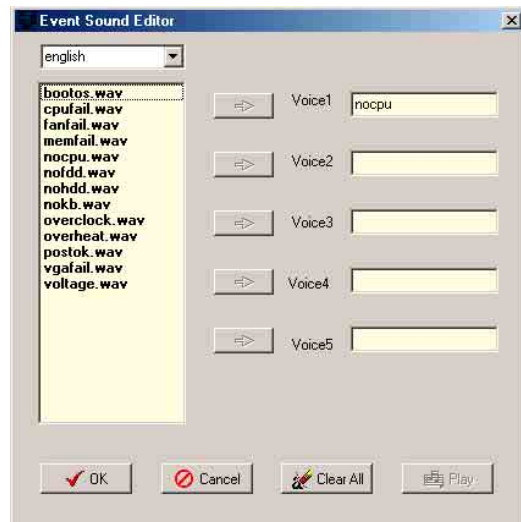


您也可以製作一個新的資料夾供您方便存取語音訊息檔案。

5. 在語音編輯器視窗畫面中的工具列上按下「Add」鈕，接著「Add Wave File」視窗出現。
6. 將您所錄製的 wave 音效檔複製到資料庫中，完成後關閉此視窗。



7. 先在語音編輯器的視窗中點選一個 POST 事件，再點選工具列上的「Edit」鈕。然後「Event Sound Editor」會接著出現。
8. 選擇描述此事件的 wave 音效檔，再利用右箭頭將該音效檔放入 Voice1 欄位中。
9. 按下 OK 鈕回到語音編輯器的視窗畫面。
10. 重複步驟 7 到 9 的動作將其他的事件的音效檔逐一完成。
11. 回到語音編輯器主視窗，按下工具列上的 Save 鈕，出現如右圖所示的「另存新檔」視窗，將之前您所變更的設定儲存。
12. 輸入以 .flh 為副檔名的檔案名稱後，再按下存檔鈕確定。
13. 回到語音編輯器主視窗，按下工具列上的 Write 鈕準備將檔案壓縮並且複製到 EEPROM 中。
14. 在如右圖所示的「Confirm」視窗按下 Yes 鈕執行寫入動作。



若您所儲存的檔案容量超過預設的大小而導致錯誤訊息出現，請試著使用下列幾種方式解決：

- 縮短您的語音訊息長度。
- 使用低品質的 Save the wave files at a lower quality。
- 可以省略較不會出錯且較少用到的事件語音比如偵測軟碟機、偵測硬碟機等。

5.3.5 多聲道音效輸出功能

本主機板提供一組擁有六聲道音效輸出功能的 RealTek ALC650 AC' 97 音效處理晶片，安裝音效驅動程式與應用軟體來設定六聲道音效功能，您可以在華碩驅動程式光碟片中找到 RealTek ALC650 AC' 97 音效驅動程式與應用軟體。



如果要使用這項功能，必須使用四聲道或六聲道的喇叭。

RealTek ALC650 AC' 97 音效設定

1. 在華碩驅動程式光碟片中找到 RealTek ALC650 音效驅動程式與應用軟體並執行安裝。
2. 安裝完成之後，在右下方的工作列上會出現 RealTek 的「Sound Effect」圖示。
3. 點選「Sound Effect」圖示來執行 RealTek ALC650 AC97 Audio 組態設定對話框。
4. 點選「一般」索引標籤可以觀看所使用驅動程式的版本、多國語言等各項設定的相關資訊。



Sound Effect 圖示



當您第一次安裝本軟體時，預設值為中文介面。您可以在「General (一般)」索引標籤對話框中，下方的「語言」項目選擇其它語言來變更使用介面。

5. 若要改變音效環境，可以在「音效」索引標籤對話框中的 **環境**、**卡拉 OK** 或點選對話框右方的「其他」進入「**等化器**」對話框中進行設定。
6. 點選「**等化器**」索引標籤來顯示各個項目頻率控制的操作面板，並進行音效輸出的調整。



7. 點選「喇叭組態」索引標籤來設定屬於您個人的音效環境。



請視您的喇叭組合環境來進行二聲道、四聲道或六聲道的選擇。



8. 點選「喇叭測試」索引標籤來進行多聲道音效環境測試。



當您使用六聲道音效功能時，喇叭為「中央/重低音輸出」是不正確的，請勾選左下方的「中央/重低音輸出對調」。



9. 點選「S/PDIF-In」索引標籤來進行 S/PDIF 的設定，預設值為支援 S/PDIF 輸出功能。如果您欲使用 S/PDIF-In 功能，ALC650 晶片會鎖定 S/PDIF 的頻率值。



ALC650 晶片並不支援 AC-3 S/PDIF-In 功能，本晶片只支援 SPDIF-In 立體音效。



接頭	設定與功能		
	耳機/二聲道喇叭輸出	四聲道喇叭輸出	六聲道喇叭輸出
草綠色	音源輸出端/ 前置喇叭輸出	音源輸出端/ 前置喇叭輸出	音源輸出端/ 前置喇叭輸出
淺藍色	音源輸入端	後置喇叭輸出	後置喇叭輸出
粉紅色	麥克風輸入端	麥克風輸入端	中央聲道喇叭輸出/ 重低音輸出

5.3.6 RAID 0/RAID 1 設定

本主機板內建 Silicon Image Si1 3112A 控制晶片與二組序列式 ATA 介面，讓您可使用高效能的 RAID (Redundant Array of Independent Disks) 功能。您可使用 SATAraid™ utility 來設定 RAID 0/RAID 1 的相關功能。

RAID 0 的主要功能一般稱為「Data striping」，即資料延展，把資料分別存放在二顆硬碟中以平行的方式同時讀寫資料，二顆硬碟執行相同的工作就如同只有一顆大硬碟一般，如此可增加存取的速度，約為一顆硬碟傳輸速度的二倍。整體而言，RAID 0 模式的磁碟陣列可增加資料傳輸的效能與速率。該晶片與系統軟體可完全支援 UltraDMA133、FastATA-2 及 Serial ATA 規格，依據您所使用的硬碟種類，以及是否使用多顆硬碟陣列而定。使用 FAT32 及 NTFS 格式的硬碟，磁碟陣列將會視多顆硬碟為一顆大硬碟。

RAID 1 的主要功能一般稱為「Data Mirroring」，即資料映射。在同一組映射對 (Mirrored Pair) 中，將欲寫入的資料在同一時間存放在本組的兩顆硬碟中，其內部資料完全是一樣的，而在讀取資料時，則可由兩顆硬碟同時讀出。當新的資料寫入時，使用 RAID 1 會以平行寫入的方式將該筆資料同時寫入到互為映射的兩顆硬碟中。而 RAID 1 模式最具有優勢的地方在於，對整個系統而言，使用 RAID 1 映射模式可以大幅地增加容錯能力 (fault tolerance)，特別是在本主機板上所使用的每一顆硬碟分別連接到各自獨立的硬碟通道。所以若日後當某一顆硬碟不幸損毀時，所有的資料仍會完整如初的保留在另一顆映射的硬碟中。

硬碟安裝

Si1 3112A 晶片支援序列式 ATA 硬碟，為達到最佳的效能表現，請使用相同容量、型號的硬碟來建構磁碟陣列。

- 如果您考量效能的表現而欲建構一個 RAID 0 磁碟陣列，請使用二個新硬碟。
- 如果您考慮安全性而欲建構一個 RAID 1 磁碟陣列，您可以使用二個新硬碟，也可使用目前使用中的硬碟（這個要用來作為映射之用的硬碟，其容量必須等於或大於現有的硬碟）。如果您想要使用二個不同容量的硬碟，較小的硬碟容量將會成為此磁碟陣列的基準容量。舉例：硬碟 A 為 80 GB；硬碟 B 為 60GB。若將此二顆硬碟設置為磁碟陣列，那麼此陣列之最大容量僅可達 60 GB。

請依照以下的方式來安裝建構 RAID 磁碟陣列所需的硬碟。

1. 將序列式 ATA 介面硬碟安裝至電腦機殼內硬碟槽。
2. 分別將二顆硬碟連接至二條不同的序列式 ATA 排線，並連接主機板上的序列式 ATA 插槽。
3. 將電源線連接到硬碟上的電源插座。
4. 接著進行到 5.9.2 一節來執行下一個程序。

建立與刪除磁碟陣列

建立與刪除磁碟陣列的功能是內建於 BIOS 程式中。以下章節將指導您如何建構與使用磁碟陣列。

使用磁碟陣列設定程式

當您於開機過程中，出現如下圖畫面時，請按下 <CTRL-S> 或 F4 來進入磁碟陣列設定程式。

```
Sil 3112A SATAraid Controller BIOS Version 4.1.36
Copyright (c) 1997-2002 Silicon Image, Inc.

Press <Ctrl+S> or F4 to enter RAID utility
```

進入程式後，您會見到畫面如下。

```
Create RAID Set
Delete RAID Set
Rebuild RAID Set
Resolve Conflicts
```

在選單項目中，會列出系統已安裝的硬碟裝置。在畫面右上方會顯示使用說明與註解，而右下方則顯示功能鍵。

```
↑↓      Select Menu
ESC     Previous Menu
Enter   Select
Ctrl-E  Exit
```

建立磁碟陣列

1. 選擇 “Create RAID Set”
2. 選擇您想要使用的模式，有 “Striped” 與 “Mirrored” 模式可供使用。
3. 您可利用內建的程式或手動來進行磁碟陣列的設定與調整。在 Striped 模式下，您可以改變資料區段的大小。而在 Mirrored 模式中，您可以指定原始磁碟與目標磁碟來進行資料複製的動作。



- 何謂區段？區段是硬碟使用 Stripe 模式下，用於儲存資料的單位大小。可設定的容量範圍有：[2] [4] [8] [16] [32] [64] [128]
- 當您手動設定磁碟區段大小時，請依照您電腦運作的需求而作調整。若使用伺服器程式居多時，建議使用較小的單位，若著重於影音編輯程式，需要大量影音資料傳輸時，建議使用較大的單位，那麼對運行速度會有所幫助。
- 何謂磁碟複製？若現在原始磁碟已正常使用並儲存資料，此時再增加一顆新硬碟，系統將會複製所有資料至新硬碟中。此時二顆硬碟的資料會完全相同，此為 *Mirrored* 模式的功能，若其中任一硬碟出現故障的情況，資料仍在另一顆硬碟保存一份，大大減低資料損毀或遺失的風險。

4. 當設定完成後，程式將會詢問您 “Are You Sure? (Y/N)” 來確認是否要完成所有設定。按「 Y 」來確定或按「 N 」回到設定畫面。

刪除磁碟陣列

1. 若需要刪除一個或多個磁碟陣列時，選擇 “Delete RAID Set” 後，程式將會詢問您當設定完成後，程式將會詢問您 “Are You Sure? (Y/N)” 來確認是否要刪除。

磁碟衝突問題解決

當磁碟陣列建構完成後，相關數據資料將會寫入磁碟中，若日後磁碟發生損毀，用於替換的硬碟是已存有資料或是使用其它系統。將會造成數據資料的衝突，此情況將會妨礙磁碟陣列系統的建立或重建。為了使磁碟陣列可正確無誤地運作，在替換硬碟時，除了重新格式化硬碟外，並使用 “Resolve Conflict” 功能來修正數據資料。

QUICK REFERENCE CARD

P4G8X

ASUS Motherboard

Refer to the quick setup guide when using this reference card.

