

P4S-X

使用手冊

ASUS[®]

Motherboard

T1366
1.00 版
2003 年 7 月發行

版權所有·不得翻印 © 2003 華碩電腦

本產品的所有部分，包括配件與軟體等，其所有權都歸華碩電腦公司（以下簡稱華碩）所有，未經華碩公司許可，不得任意地仿製、拷貝、謄抄或轉譯。本使用手冊沒有任何型式的擔保、立場表達或其它暗示。若有任何因本使用手冊或其所提到之產品的所有資訊，所引起直接或間接的資料流失、利益損失或事業終止，華碩及其所屬員工恕不為其擔負任何責任。除此之外，本使用手冊所提到的產品規格及資訊僅供參考，內容亦會隨時更新，恕不另行通知。本使用手冊的所有部分，包括硬體及軟體，若有任何錯誤，華碩沒有義務為其擔負任何責任。

使用手冊中所談論到的產品名稱僅做識別之用，而這些名稱可能是屬於其他公司的註冊商標或是版權，

本產品的名稱與版本都會印在主機板 / 顯示卡上，版本數字的編碼方式是用三個數字組成，並有一個小數點做間隔，如 1.22、1.24 等...數字愈大表示版本愈新，而愈左邊位數的數字更動表示更動幅度也愈大。主機板 / 顯示卡、BIOS 或驅動程式改變，使用手冊都會隨之更新。更新的詳細說明請您到華碩的全球資訊網瀏覽或是直接與華碩公司聯絡。

注意！倘若本產品上之產品序號有所破損或無法辨識者，則該項產品恕不保固！

目錄內容

安全性須知	5
關於這本使用指南	6
華碩的聯絡資訊	8
P4S-X 規格簡介	9
第一章：產品介紹	1-1
1.1 歡迎加入華碩愛好者的行列	1-1
1.2 產品包裝	1-1
1.3 主機板的各項元件	1-2
1.4 特殊功能	1-5
1.4.1 產品特寫	1-5
1.5 華碩 P4S-X 主機板構造圖	1-6
1.6 主機板安裝前	1-7
1.7 安裝華碩 P4S-X 主機板	1-8
1.7.1 主機板的擺放方向	1-8
1.7.2 螺絲孔位	1-8
1.8 中央處理器 (CPU)	1-9
1.8.1 概觀	1-9
1.8.2 安裝 Socket-478 Pentium 4 處理器	1-10
1.9 系統記憶體	1-11
1.10 擴充插槽	1-12
1.10.1 AGP 介面卡插槽	1-12
1.10.2 標準中斷要求使用一覽表	1-12
1.10.2 本主機板使用的中斷要求一覽表	1-13
1.11 開關與跳線選擇區	1-13
1.12 元件與周邊裝置的連接	1-15

目錄內容

第二章：BIOS 程式設定	2-1
2.1 管理、更新您的 BIOS 程式	2-1
2.1.1 使用華碩 EZ FLASH 更新您的 BIOS 程式	2-1
2.1.2 使用華碩 AFLASH 更新您的 BIOS 程式	2-2
2.1.3 CrashFree BIOS 特色說明	2-5
2.2 BIOS 程式設定	2-6
2.2.1 BIOS 程式選單介紹	2-6
2.2.2 操作功能鍵說明	2-7
2.3 主選單 (Main Menu)	2-8
2.3.1 Primary & Secondary Master/Slave次選單	2-10
2.3.2 鍵盤功能設定 (Keyboard Features)	2-12
2.4 進階選單 (Advanced Menu)	2-13
2.4.1 晶片組設定 (Chip Configuration)	2-15
2.4.2 輸入/輸出裝置設定 (I/O Device Configuration) ...	2-17
2.4.3 PCI 設定 (PCI Configuration)	2-18
2.5 電源管理 (Power Menu)	2-20
2.5.1 電源啟動控制 (Power Up Control)	2-22
2.5.2 系統監控功能 (Hardware Monitor)	2-23
2.6 啟動選單 (Boot Menu)	2-24
2.7 離開 BIOS 程式 (Exit Menu)	2-25
第三章：軟體支援	3-1
3.1 安裝作業系統	3-1
3.2 驅動程式及公用程式光碟資訊	3-1
3.2.1 執行驅動程式及公用程式光碟	3-1
3.2.2 軟體與驅動程式安裝選單	3-2
3.2.3 軟體與驅動程式說明	3-2
3.3 華碩線上更新程式	3-4

安全性須知

電氣方面的安全性

- 為避免可能的電擊造成嚴重損害，在搬動電腦主機之前，請先將電腦電源線暫時從電源插座中拔掉。
- 當您要加入硬體裝置到系統中或者要移除系統中的硬體裝置時，請務必先連接該裝置的訊號線，然後再連接電源線。可能的話，在安裝硬體裝置之前先拔掉電腦的電源供應器電源線。
- 當您要從主機板連接或拔除任何的訊號線之前，請確定所有的電源線已事先拔掉。
- 在使用介面卡或擴充卡之前，我們建議您可以先尋求專業人士的協助。這些裝置有可能會干擾接地的迴路。
- 請確定電源供應器的電壓設定已調整到本國/本區域所使用的電壓標準值。若您不確定您所屬區域的供應電壓值為何，那麼請就近詢問當地的電力公司人員。
- 如果電源供應器已損壞，請不要嘗試自行修復。請將之交給專業技術服務人員或經銷商來處理。

操作方面的安全性

- 在您安裝主機板以及加入硬體裝置之前，請務必詳加閱讀本手冊所提供的相關資訊。
- 在使用產品之前，請確定所有的排線、電源線都已正確地連接好。若您發現有任何重大的瑕疵，請儘速聯絡您的經銷商。
- 為避免發生電氣短路情形，請務必將所有沒用到的螺絲、迴紋針及其他零件收好，不要遺留在主機板上或電腦主機中。
- 灰塵、濕氣以及劇烈的溫度變化都會影響主機板的使用壽命，因此請盡量避免放置在這些地方。
- 請勿將電腦主機放置在容易搖晃的地方。
- 若在本產品的使用上有任何的技術性問題，請和經過檢定或有經驗的技術人員聯絡。

關於這本使用指南

產品使用指南包含了所有當您在安裝華碩 P4BGL-MX 主機板時所需用到的資訊。

使用指南的編排方式

使用指南是由下面幾個章節所組成：

- **第一章：產品介紹**

您可以在本章節中發現諸多華碩所賦予 P4S-X 主機板的優異特色。利用簡潔易懂的說明讓您能很快地掌握 P4S-X 的各項特性，當然，在本章節中我們也會提及所有能夠應用在 P4S-X 的新產品技術。

- **第二章：BIOS 程式設定**

本章節描述如何使用 BIOS 設定程式中的每一個選單項目來更改系統的組態設定。此外也會詳加介紹 BIOS 各項設定值的使用時機與參數設定。

- **第三章：軟體支援**

您可以在本章節中找到所有包含在華碩驅動程式及公用程式光碟中的軟體相關資訊。

提示符號

為了能夠確保您正確地完成主機板設定，請務必注意下面這些會在本手冊中出現的標示符號所代表的特殊含意。



警告/危險：提醒您在進行某一項工作時要注意自身的安全。



小心：提醒您在進行某一項工作時要注意勿傷害到電腦主機板元件。



重要：此符號表示您必須要遵照手冊所描述之方式完成一項或多項軟硬體的安裝或設定。



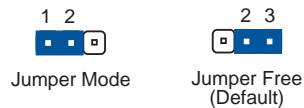
注意：提供有助於完成某項工作的訣竅和其他額外的資訊。

跳線帽及圖示說明

主機板上有一些小小的塑膠套，裡面有金屬導線，可以套住選擇區的任二隻針腳 (Pin) 使其相連而成一通路 (短路)，本手冊稱之為跳線帽。

有關主機板的跳線帽使用設定，茲利用以下圖示說明。以下圖為例，欲設定為 "Jumper Mode"，需在選擇區的第一及第二隻針腳部份蓋上跳線帽，本手冊圖示即以塗上底色代表蓋上跳線帽的位置，而空白的部份則代表空接針。以文字表示為：[1-2]。

因此，欲設定為 "JumperFree™ Mode"，以下圖表示即為在「第二及第三隻針腳部份蓋上跳線帽」。以文字表示即為：[2-3]。



哪裡可以找到更多的產品資訊

您可以經由下面所提供的兩個管道來獲得您所使用的華碩產品資訊以及軟硬體的升級資訊等。

1. 華碩網站

您可以到 <http://taiwan.asus.com.tw> 華碩電腦全球資訊網站取得所有關於華碩軟硬體產品的各項資訊。台灣地區以外的華碩網址請參考下一頁。

2. 其他文件

在您的產品包裝盒中除了本手冊所列舉的標準配件之外，也有可能夾帶其他的文件，譬如經銷商所附的產品保證單據等。

華碩的聯絡資訊

華碩電腦公司 ASUSTeK COMPUTER INC. (亞太地區)

市場訊息

地址 : 台灣臺北市北投區立德路150號
電話 : 886-2-2894-3447
傳真 : 886-2-2890-7798
電子郵件 : info@asus.com.tw

技術支援

免費服務電話 : 0800-093-456 主機板/顯示卡/筆記型電腦
: 0800-093-456 # 3 ... 桌上型電腦/伺服器
服務時間 : 週一至週五 AM 9:00~PM 9:00
週六、日 AM 9:00~PM 6:00
傳真 : 886-2-2890-7698
全球資訊網 : <http://taiwan.asus.com.tw/>

ASUS COMPUTER INTERNATIONAL (美國)

市場訊息

地址 : 44370 Nobel Drive, Fremont, CA 94538, USA
電話 : +1-502-995-0883
傳真 : +1-502-933-8713
電子郵件 : tmd1@asus.com

技術支援

電話 : +1-502-995-0883
傳真 : +1-502-933-8713
電子郵件 : tsd@asus.com
全球資訊網 : <http://usa.asus.com>

ASUS COMPUTER GmbH (德國/奧地利)

市場訊息

地址 : Harkort Str. 25, D-40880 Ratingen, Germany
電話 : +49-2102-95990
傳真 : +49-2102-959911
全球資訊網 : <http://www.asuscom.de>
線上連絡 : <http://www.asuscom.de/sales>
(僅回答市場相關事務的問題)

技術支援

電話 : +49-2102-95990 ... 主機板/其他產品
: +49-2102-959910 ... 筆記型電腦
傳真 : +49-2102-959911
線上支援 : <http://www.asuscom.de/support>

P4S-X 規格簡介

中央處理器	具備 478 腳位插槽的 Intel® Willamette/Northwood Pentium® 4 處理器，時脈可達 2.6+GHz
晶片組	北橋：SiS 645 南橋：SiS 962L
前側匯流排	400MHz (可超頻至 533MHz)
記憶體	二組 184 針腳的 DDR DIMM 記憶體模組插槽。使用符合 PC2700/2100/1600 規格之 non-ECC DDR 記憶體，最高可擴充至 2GB
擴充槽	一組 AGP 4X 圖形顯示介面卡插槽 六組 PCI 介面卡擴充插槽
IDE 連接插座	二組 UltraDMA 133/100/66/33 插槽
音效	擁有六聲道輸出的 ADI AD1980 音效控制晶片 S/PDIF 數位音訊輸出介面
網路 (選購)	Realtek 8201BL PHY 區域網路控制器
特殊功能	華碩 JumperFree™ 模式 華碩 MyLogo 個性化應用軟體 華碩 EZ Flash BIOS 程式 華碩 C.P.R. (CPU 參數自動回覆) 華碩 CrashFree BIOS 程式 瞬間開機功能 (Suspend-To-RAM) 支援 USB 2.0
後側面板	一組並列埠 一組 COM 連接埠 一組 PS/2 鍵盤連接埠 一組 PS/2 滑鼠連接埠 四組 USB 2.0/USB 1.1 連接埠 一組 RJ-45 網路連接埠 一組 S/PDIF 輸出連接埠 音源輸入/音源輸出/麥克風輸入連接埠

P4S-X 規格簡介

內建 I/O 裝置連接埠	<p>一組可擴充二個外接式 USB 連接埠的 USB 2.0/1.1 插槽</p> <p>CPU/機殼的風扇插座</p> <p>20-pin/4-pin ATX 12V 電源插座</p> <p>CD/AUX 音效訊號接收插座</p> <p>搖桿/MIDI 插座</p> <p>前面板音效連接排針</p> <p>COM2 連接埠</p>
BIOS 功能	<p>2Mb 快閃記憶體、Award BIOS、趨勢防病毒晶片 (TCAV, Trend Chip Away Virus)、PnP、DMI2.3、SM BIOS 2.3、CrashFree BIOS 程式、華碩 EZ Flash BIOS 程式</p>
工業標準	PCI 2.2、USB 2.0
管理功能	DMI2.3、網路/數據機喚醒功能
機殼型式	ATX 型式：12.0 英吋 x 9.6 英吋 (30.5 公分 x 24.5 公分)
公用程式光碟	<p>驅動程式</p> <p>華碩系統診斷家 (ASUS PC Probe)</p> <p>華碩線上更新程式</p> <p>趨勢科技 PC-cillin 2002 防毒軟體</p>
配件	<p>產品使用手冊</p> <p>一組 UltraDMA 連接排線</p> <p>軟碟機 (FDD) 連接排線</p> <p>輸出/輸入金屬擋板套件</p>

★表列規格若有變動，恕不另行通知

第一章

您可以在本章節中發現諸多華碩所賦予 P4S-X 主機板的優異特色。本章節包含有：主機板構造介紹、開關與跳線選擇區的說明，以及元件與周邊裝置連接的介紹。

產品介紹

1.1 歡迎加入華碩愛好者的行列

再次感謝您購買此款華碩 P4S-X 主機板！

華碩 P4S-X 主機板的問世除了再次展現華碩對於主機板一貫具備的高品質、高效能以及高穩定度的嚴苛要求，同時也添加了許多新的功能以及大量應用在它身上的最新技術，使得 P4S-X 主機板成為華碩優質主機板產品線中不可多得的閃亮之星。

由華碩 P4S-X 主機板與英特爾 Socket-478 Pentium® 4 微處理器的搭檔演出，再加上 SiS 645 晶片組所構成的強大陣容，如此的超完美結合再一次為高效能桌上型電腦平台提供一個全新性能標準的解決方案。

最多可增加至 2GB 容量並支援最新一代的記憶體標準 PC2700/2100/1600 DDR SDRAM (Double Data Rate SDRAM, 雙倍資料傳輸率動態存取記憶體)、透過 AGP 4X 介面運算處理的高解析度圖形顯示，支援 USB 2.0 以及六聲道的音效功能，在在顯示了華碩 P4S-X 主機板是一款當您恣意遨遊在 Pentium® 4 超高速運算世界時能夠持續處於效能、穩定領先地位的不二選擇！

1.2 產品包裝

在您拿到華碩 P4S-X 主機板包裝盒之後，請馬上檢查下面所列出的各項標準配件是否齊全：

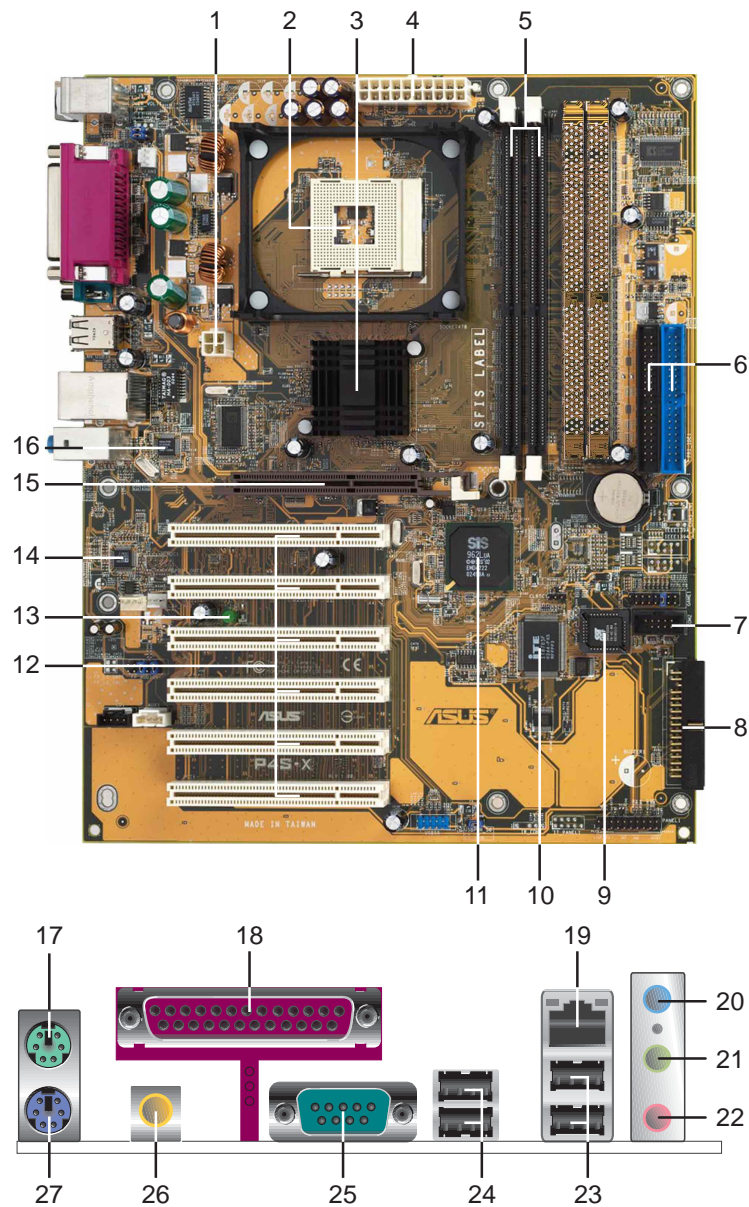
- ✓ 華碩 P4S-X 主機板
ATX 型式：12.0 英吋 x 9.6 英吋 (30.5 公分 x 24.5 公分)
- ✓ 華碩主機板驅動程式及公用程式光碟
- ✓ 40 針腳 80 導線 UltraDMA 33/66/100/133 IDE 高密度連接排線
- ✓ 3.5 英吋軟碟機用的排線
- ✓ 輸入/輸出金屬擋板套件
- ✓ 備用的跳線帽
- ✓ 華碩 P4S-X 主機板使用手冊



若以上列出的任何一項配件有損壞或是短缺的情形，請儘速與您的經銷商聯絡。

1.3 主機板的各項元件

在您開始著手安裝華碩 P4S-X 主機板之前，我們建議您花一點時間了解關於 P4S-X 主機板的設定和特殊功能，如此不但可以讓主機板的安裝更加容易順手，未來昇級時也能快速地掌握要領。請參考下一頁對各元件的敘述說明。



- 1 **ATX 12 伏特電源插座** - 這個電源插座用來連接 ATX 12V 電源供應器 4 Pin 12V 的插頭。
- 2 **微處理器插槽** - 採用最新式的 478 腳位 ZIF (Zero Insertion Force) 省力插槽。此種新規格的 Socket-478 微處理器插槽用來搭配具有 400MHz 系統匯流排、資料傳輸率達每秒 3.2GB 的英特爾 Pentium®4 微處理器。
- 3 **北橋控制晶片** - 這個 SiS645 系統晶片組提供 Intel® Pentium®4 處理器高效能的整合介面，並提供更佳的系統記憶體以及妙渠 (MuTIOL) 技術。
- 4 **ATX 電源供應器連接插座** - 這個電源插座用來連接到 ATX 12V 電源供應器。要注意的是，您所使用的電源供應器必須能夠在 +5VSB 的電路上提供至少 1 安培的電流。
- 5 **DDR 記憶體模組插槽** - 本主機板內建二組 184 針腳的 DDR DIMM 記憶體模組插槽。使用符合 PC2700/PC2100/PC1600 規格之 unbuffered non-ECC DDR SDRAM，最高可擴充至 2GB。
- 6 **IDE 裝置連接插座** - 雙通道匯流排主控 IDE 裝置插座可提供最多四個 Ultra DMA133/100/66、PIO 3/4 模式的 IDE 硬體裝置使用。由於這些 IDE 裝置插座皆具備防呆設計，因此不會有排線插錯方向的問題。
- 7 **COM2 連接插座** - 這組 9-pin 的連接插座可以用來連接一組 COM2 連接埠。
- 8 **軟碟機連接插座** - 與本主機板所提供的軟碟排線連接到 3.5 英吋的軟式磁碟機。為避免插錯方向，連接到主機板軟碟機插座的排線接頭第五隻針腳已被填滿，而主機板軟碟機插座的第五隻針腳則是被移除。
- 9 **Flash ROM** - 這顆配置 2Mb 容量的韌體晶片包含了一組可改變主機板及週邊設備許多軟硬體設定的可程式化 BIOS 設定程式。
- 10 **Super I/O 晶片** - 這顆多用途晶片主要是提供許多常用的輸入輸出功能。該晶片支援一組驅動 360K/720K/1.44M/2.88MB 軟碟機的高效能軟碟控制器、一組多功能模式的並列埠功能、二組標準的通用非同步接收轉換器 (UART)，以及一組快閃記憶體 (Flash ROM) 介面。
- 11 **南橋控制晶片** - 這個 SiS962L MuTIOL 控制晶片整合了 AC' 97 介面、MAC 乙太網路、二組 USB 連接埠、IDE Master/Slave 插槽控制器。
- 12 **PCI 介面裝置擴充插槽** - 提供六條 32 位元並且符合 PCI 2.2 規格的 PCI 裝置擴充插槽，可以使用像 SCSI 卡或者網路卡等擁有每秒 133MB 處理能力的匯流排主控式 PCI 介面裝置卡。
- 13 **電源警示燈** - 若 P4S-X 內建的綠色警示燈亮起，表示目前主機板上仍有電力。這個警示燈可用來提醒您在置入或移走任何的硬體裝置之前，都必須先移除電源，等待警示燈熄滅方可進行。
- 14 **音效編解碼器** - P4S-X 主機板所配置的 ADI AD1980 音效控制晶片是一組 AC' 97 音效編解碼晶片，支援六聲道的音效錄放裝置。這組音效編解碼晶片為六聲道解碼，支援 5.1 聲道的環繞音效、S/PDIF 數位音效介面、AUX、立體音源輸入、整合式頭戴式耳機揚聲器、優於 90dB 的 dynamic range。

- 15** AGP 圖形顯示卡插槽 - 這個 AGP 圖形加速埠插槽支援供 3D 圖形應用程式使用的 AGP 4X 圖形加速顯示卡。
- 16** 區域網路控制器 - 這顆與 SiS 962L 晶片搭配整合的 MAC + Realtek 8201BL PHY 區域網路控制器，可支援區域網路 (LAN, Local Area Network) 的需求。
- 17** PS/2 滑鼠連接埠 (綠色) - 將 PS/2 滑鼠插頭連接到此埠。
- 18** 並列埠 - 您可以連接印表機、掃描器或者其他的並列埠裝置。
- 19** RJ-45 網路連接埠 - 這組連接埠可經網路線連接至區域網路 (LAN, Local Area Network)。
- 20** 音源輸入接頭 (淺藍色) - 您可以將錄音機、音響等的音效輸出端連接到此音效輸入接頭。在六聲道音效輸出模式中，這個接頭應該接到中聲道及重低音喇叭。
- 21** 音效輸出接頭 (草綠色) - 您可以連接耳機或喇叭等的音效接收設備。在六聲道音效輸出模式中，這個接頭應該接到前聲道 (兩個主喇叭)。
- 22** 麥克風接頭 (粉紅色) - 此接頭連接至麥克風。在六聲道音效輸出模式中，這個接頭應該接到環繞喇叭。



音效輸出 (草綠色)、音效輸入 (淺藍色) 與麥克風 (粉紅色) 接頭的功能會隨著聲道音效設定的改變而改變，如下表所示。

二、四、六聲道音效設定

接頭	設定與功能		
	耳機/二聲道喇叭輸出	四聲道喇叭輸出	六聲道喇叭輸出
淺藍色	聲音輸入端	聲音輸入端	重低音/ 中央聲道喇叭輸出
草綠色	聲音輸出端	前置喇叭輸出	前置喇叭輸出
粉紅色	麥克風輸入端	後置喇叭輸出	後置喇叭輸出

- 23** USB 2.0 裝置連接埠 (3 和 4) - 這兩組通用序列匯流排 (USB) 連接埠可連接到使用 USB 2.0 介面的硬體裝置。
- 24** USB 2.0 裝置連接埠 (1 和 2) - 這兩組通用序列匯流排 (USB) 連接埠可連接到使用 USB 2.0 介面的硬體裝置。
- 25** 序列埠 - 這組連接埠可用來連接序列滑鼠或是其他序列介面的裝置。
- 26** S/PDIF 連接埠 - 這組連接埠可用來連接 S/PDIF 數位音效輸出裝置。
- 27** PS/2 鍵盤連接埠 (紫色) - 將 PS/2 鍵盤插頭連接到此埠。

1.4 特殊功能

1.4.1 產品特寫

華碩 EZ Flash BIOS 程式

透過華碩最新自行研發的 EZ Flash BIOS 工具程式，您可以輕易的更新系統的 BIOS 程式，不需要再經由 MS-DOS 模式或透過開機磁片的方式更新。請參考 2-2 頁的說明。

C. P. R. (CPU 參數自動回復)

由華碩獨家研發的 C.P.R. 功能，可以讓主機板的 BIOS 程式在系統因為超頻而導致當機時，不須開啓機殼清除 CMOS 記憶體中的資料，您只需要重新開機啓動系統，BIOS 程式就會自動回復 CPU 設定中使用者前一次所設定的參數值，接下來使用者就可以再次進行 CPU 參數的設定。請參考 1-15 頁的說明。

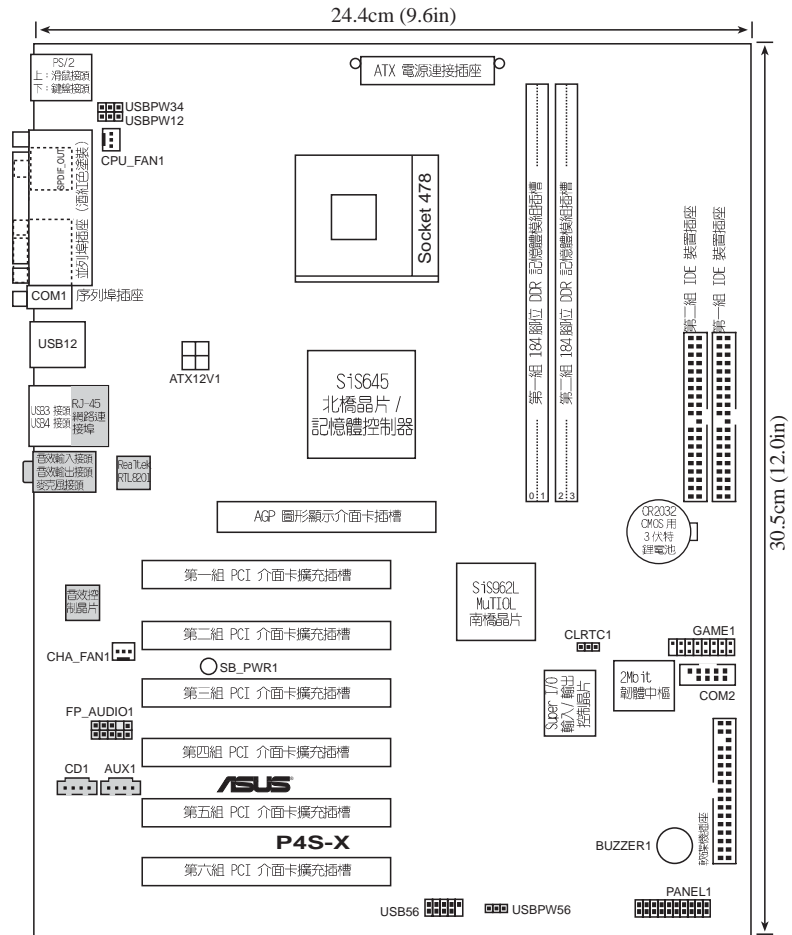
CrashFree BIOS 程式

華碩最新自行研發的 CrashFree BIOS 工具程式，可以讓您輕鬆的回復 BIOS 程式中的資料。當 BIOS 程式和資料被病毒入侵或毀損，您可以輕鬆的從備份磁片中，將原始的 BIOS 資料回存至系統中。這項保護裝置可以降低您因 BIOS 程式毀損而購買 ROM 晶片置換的需要。請參考 2-7 頁的說明。

SoundMAX 數位音效系統 **SOUNDMAX**

SoundMAX 數位音效系統是一套針對專業領域的商業人士、音響發燒友、音樂家與遊戲玩家們，所開發出來的高效能與高信賴度的音效軟體。SoundMAX 數位音效系統可以輸出 5.1 聲道環繞音響、領先具備 Yamaha DLS by XG 音色資料庫的 DLS2 MIDI 合成器、支援 5.1 聲道虛擬劇院環繞音效，除此之外並支援所有遊戲主要所需的音效技術，例如：Microsoft DirectX™ 8.0、Microsoft DirectSound 3D™、A3D、MacroFX、ZoomFX、MultiDrive 5.1 與 EAX。請參考 3-3 頁的說明。

1.5 華碩 P4S-X 主機板構造圖



1.6 主機板安裝前

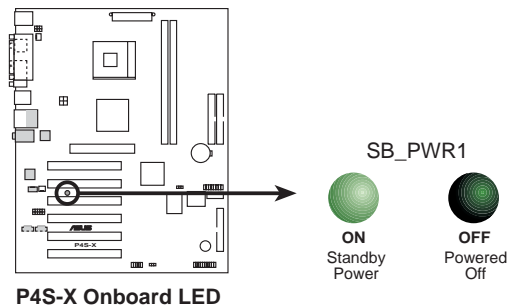
主機板以及擴充卡都是由許多精密複雜的積體電路元件、整合性晶片等所構成。而這些電子性零件很容易因靜電的影響而導致損壞，因此，在您動手更改主機板上的任何設定之前，請務必先作好以下所列出的各項預防措施。



1. 在處理主機板上的內部功能設定時，您可以先拔掉電腦的電源線。
2. 為避免產生靜電，在拿取任何電腦元件時除了可以使用防靜電手環之外，您也可以觸摸一個有接地線的物品或者金屬物品像電源供應器外殼等。
3. 拿取積體電路元件時請盡量不要觸碰到元件上的晶片。
4. 在您移除任何一個積體電路元件後，請將該元件放置在絕緣墊上以隔離靜電，或者直接放回該元件的絕緣包裝袋中保存。
5. 在您安裝或移除任何元件之前，請確認 ATX 電源供應器的電源開關是切換到關閉（OFF）的位置，而最安全的做法是先暫時拔出電源供應器的電源線，等到安裝/移除工作完成後再將之接回。如此可避免因仍有電力殘留在系統中而嚴重損及主機板、周邊設備、元件等。



當主機板上的電力指示燈（SB_PWR1）亮著時，表示目前系統是處於 (1) 正常運作 (2) 省電模式或者 (3) 軟關機等的狀態中，並非完全斷電！請參考下圖所示。



本主機板僅能使用 1.5V AGP 顯示卡！

1.7 安裝華碩 P4S-X 主機板

在您開始安裝之前，請先確定您所購買的電腦主機機殼是否可以容納 P4S-X 主機板，並且機殼內的主機板固定孔位是否能與 P4S-X 主機板的螺絲孔位吻合。注意：P4S-X 主機板是採 ATX 型式，尺寸為 9.6 英吋 x 12.0 英吋 (24.4 公分 x 30.5 公分)。



為方便在電腦主機機殼安裝或取出主機板，請務必先將電源供應器移開！此外，取出主機板之前除了記得將電源供應器的電源線移除之外，也要確定主機板上的警示燈號已熄滅方可取出。

1.7.1 主機板的擺放方向

當您安裝主機板到電腦主機機殼內時，務必確認置入的方向是否正確。主機板 PS/2 滑鼠接頭、PS/2 鍵盤接頭，以及音效插頭等的方向應是朝向主機機殼的後方面板，而且您也會發現主機機殼後方面板會有相對應的預留孔位。請參考下圖所示。

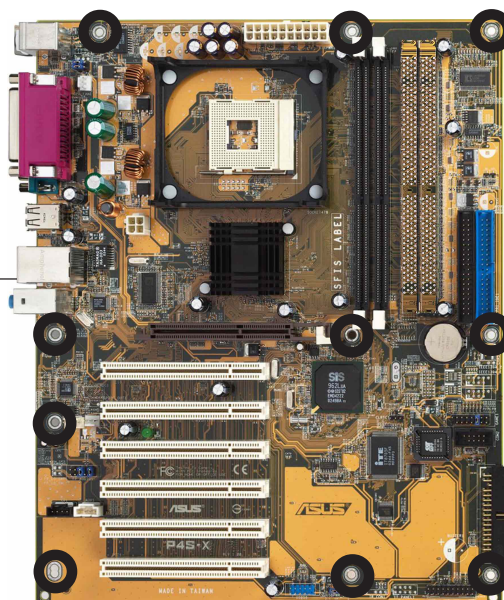
1.7.2 螺絲孔位

請將下圖所圈選出來的「十」個螺絲孔位對準主機機殼內相對位置的螺絲孔，然後再一一鎖上螺絲固定主機板。



請勿將螺絲鎖得太緊！否則容易導致主機板的印刷電路板產生龜裂。

此面朝向電腦主機的後方面板

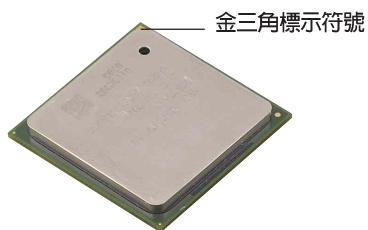


1.8 中央處理器 (CPU)

1.8.1 概觀

華碩 P4S-X 主機板配置一組擁有 478 腳位的中央處理器省力型插座 (ZIF)。英特爾 Socket-478 Pentium® 4 處理器採用內含 512/256KB L2 快取的 0.13 微米處理器核心，並支援 400MHz 的系統匯流排，讓資料傳輸率可高達每秒 3.2GB。

注意：下圖中的 Pentium® 4 處理器某一端邊緣上畫有金色三角形的符號，此金三角即代表處理器的第一腳位，而這個特殊標示也是您要安裝處理器到主機板的處理器插座時的插入方向識別依據。



安裝 Pentium® 4 處理器到 Socket-478 插座的方向若有誤，可能會弄彎處理器的針腳，甚至損及中央處理器本身！

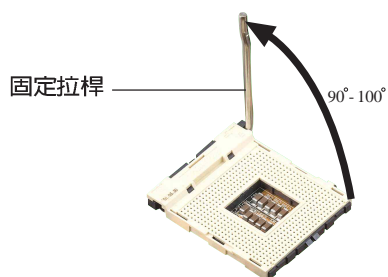
1.8.2 安裝 Socket-478 Pentium® 4 處理器

請依照下面步驟安裝 Pentium® 4 處理器：

1. 找到位於主機板上的 Socket-478 處理器插座。
2. 將 Socket-478 插座側邊的固定拉桿拉起至其角度幾與插座呈 90 度角。



Socket-478 插座的固定拉桿若沒有完全拉起（如上圖所示），您將會發現很難將處理器置入。

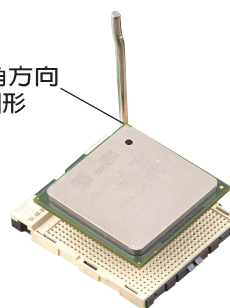


3. 將 Pentium® 4 處理器標示有金三角的那一端對齊固定拉桿的底部（與處理器插座連接的地方，見下圖所示）。
4. 請小心地放入 Pentium® 4 處理器，並確定所有的針腳是否都已沒入插槽內。



Pentium® 4 處理器僅能以一個方向正確安裝。請勿強制將處理器裝入插槽，以避免弄彎處理器的針腳和處理器本身！

金三角方向
標示圖形

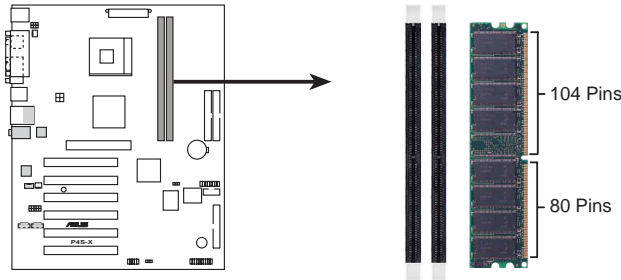


5. 當處理器安置妥當，接下來在您要拉下固定拉桿欲鎖上處理器插槽的同時，請用手指輕輕地抵住處理器。最後當固定拉桿鎖上插槽時會發出一清脆聲響，即表示已完成鎖定。
6. 安裝包裝盒內付的散熱片與風扇。
7. 將 CPU 的風扇排線連接到主機板上的 CPU_FAN1 插座。



1.9 系統記憶體

華碩 P4S-X 主機板配置二組 DDR DIMM (Double Data Rate, 雙倍資料傳輸率) 記憶體模組插槽，您可以使用 non-ECC PC2700/2100/1600 的 DDR DIMM 記憶體模組。



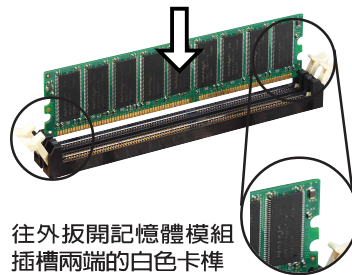
P4S-X 184-Pin DDR DIMM Sockets



1. 在安裝或移除記憶體或其他系統元件之前，請務必先將電源線拔出，以避免造成主機板或其他系統元件的損毀。
2. 本主機板不支援擁有 18 個晶片以上的記憶體。

請依照下面步驟安裝記憶體模組：

1. 先將記憶體模組插槽兩端的白色固定卡榫扳開。
2. 將記憶體模組的金手指對齊記憶體模組插槽的溝槽，並且在方向上要注意金手指的凹孔要對上插槽的凸起點。
3. 最後緩緩地將記憶體模組插入插槽中，若無錯誤，插槽兩端的白色卡榫會因記憶體模組置入而自動扣到記憶體模組兩側的凹孔中。



往外扳開記憶體模組插槽兩端的白色卡榫

1.10 擴充插槽

本主機板提供了六組 PCI 與一組 AGP 裝置擴充插槽，在安裝好擴充卡之後，接著還須藉由軟體設定來調整該擴充卡的相關設定。

請按照下列步驟安裝擴充卡。

1. 請依照機殼的指示說明安裝擴充卡。
2. 啟動電腦，然後更改必要的 BIOS 程式設定。若需要的話，您也可以參閱第二章 BIOS 程式設定以獲得更多資訊。
3. 為新的擴充卡安裝軟體驅動程式。

1.10.1 標準中斷要求使用一覽表

IRQ	優先權	指定功能
0	1	系統計時器
1	2	鍵盤控制器
2	N/A	可設定之磁碟控制卡
3*	11	通訊連接埠 (COM 2)
4*	12	通訊連接埠 (COM 1)
5*	13	預留給 PCI 裝置使用
6	14	標準軟式磁碟機控制卡
7*	15	印表機埠 (LPT 1)
8	3	系統 CMOS/即時時鐘
9*	4	預留給 PCI 裝置使用
10*	5	進階 AC'97 音效
11*	6	標準 PCI 裝置繪圖轉換器 (VGA)
12*	7	PS/2 相容滑鼠連接埠
13	8	數值資料處理器
14*	9	第一組 IDE 通道
15*	10	第二組 IDE 通道

*：這些通常是留給或介面卡使用。

1.10.2 本主機板使用的中斷要求一覽表

	A	B	C	D	E	F	G	H
第 1 組 PCI 插槽	-	共享	-	-	-	-	-	-
第 2 組 PCI 插槽	-	-	共享	-	-	-	-	-
第 3 組 PCI 插槽	-	-	-	共享	-	-	-	-
第 4 組 PCI 插槽	共享	-	-	-	-	-	-	-
第 5 組 PCI 插槽	-	共享	-	-	-	-	-	-
第 6 組 PCI 插槽	-	-	共享	-	-	-	-	-
AGP 插槽	共享	-	-	-	-	-	-	-
內建 USB 控制器 1	-	-	-	-	使用	-	-	-
內建 USB 控制器 2	-	-	-	-	-	使用	-	-
內建 USB 控制器 3	-	-	-	-	-	-	使用	-
內建 USB 2.0 控制器	-	-	-	-	-	-	-	使用
內建網路 (選購)	-	-	-	共享	-	-	-	-
內建音效	-	-	共享	-	-	-	-	-



當您將 PCI 介面卡插在可以共享的擴充插槽時，請注意該介面卡的驅動程式是否支援 IRQ 分享或者該介面卡並不需要指派 IRQ。否則會容易因 IRQ 指派不當產生衝突，導致系統不穩定且該介面卡的功能也無法使用。

1.11 開關與跳線選擇區

1. USB 裝置喚醒功能設定 (3-pin USBPW12, USBPW34, USBPW56)

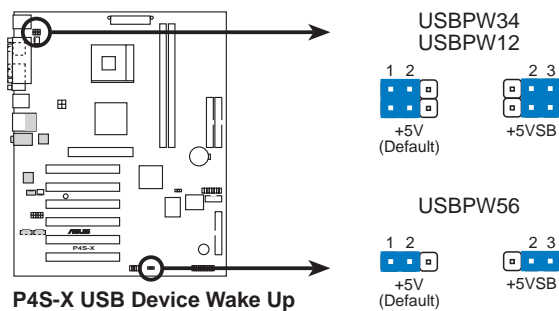
將本功能設為 +5V 時，您可以使用 USB 介面裝置將電腦從 S1 睡眠模式（中央處理器暫停、記憶體已刷新、整個系統處於低電力模式）中喚醒。

當本功能設定為 +5VSB 時，則表示可以從 S3 睡眠模式（未供電至中央處理器、記憶體延緩更新、電源供應器處於低電力模式）中將電腦喚醒。由於並非所有的電源供應器都支援 USB 裝置喚醒功能，因此本功能設定的出廠預設值設為 +5V，即 [1-2] 短路。

USBPW12 與 USBPW34 這組設定是設計給電腦主機後方面板的 USB 裝置埠使用；而 USBPW56 這組設定則是提供給主機板內建的 USB 擴充套件排線插座使用。



1. 欲使用 USB 裝置喚醒功能的 +5VSB 設定，您所使用的電源供應器必須能夠提供至少 1A/+5VSB 的電力，否則無法喚醒電腦系統。
2. 無論電腦處於一般工作狀態或是省電模式中，總電力消耗都不得超過電源供應器的負荷能力（+5VSB）。



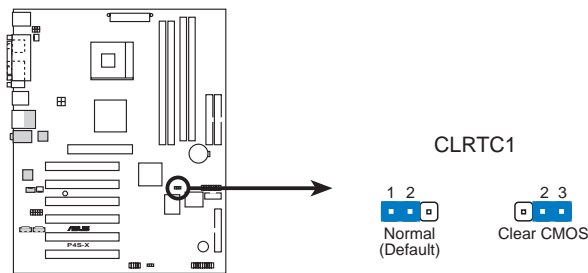
2. CMOS 組態資料清除針腳 (CLRTC1)

在主機板上的 CMOS 記憶體中記載著正確的時間與系統硬體組態等資料，這些資料並不會因電腦電源的關閉而遺失資料與時間的正確性，因為這個 CMOS 的電源是由主機板上的鋰電池所供應。想要清除這些資料，可以依照下列步驟進行：

- (1) 關閉電腦電源，拔掉電源線；
- (2) 移除主機板上的電池；
- (3) 將 CLRTC1 跳線帽由 [1-2] (預設值) 改為 [2-3] 約五~十秒鐘 (此時即清除 CMOS 資料)，然後再將跳線帽改回 [1-2]；
- (4) 裝回主機板的電池；
- (5) 插上電源線，開啓電腦電源；
- (6) 當開機步驟正在進行時，按著鍵盤上的 鍵進入 BIOS 程式畫面重新設定 BIOS 資料。



除了清除 CMOS 組態資料之外，請勿將主機板上 CLRTC1 的跳線帽由預設值的位置移除，因為這麼做可能會導致系統開機失敗。



P4S-X Clear RTC RAM Setting



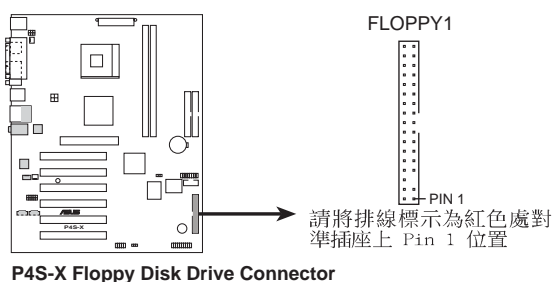
當系統因為超頻而導致系統當機時，您不需以上述的方式清除 CMOS 資料。當系統因超頻而當機時，您只需使用 C.P.R. (CPU 參數自動回復) 功能，先將電腦關機，然後重新啟動系統，如此一來，BIOS 程式會自動將各項參數設定回復為預設值。

1.12 元件與周邊裝置的連接

本節將個別描述主機板上接針、接頭等的功能說明。

1. 軟碟機連接插座 (34-1 pin FLOPPY1)

這個插座用來連接軟式磁碟機的排線，而排線的另一端可以連接一部軟式磁碟機。軟式磁碟機插座第五腳已被故意折斷，而且排線端的第五個孔也被故意填塞，如此可以防止在組裝過程中造成方向插反的情形。



2. IDE 裝置連接插座 (40-1 pin PRI_IDE1, SEC_IDE1)

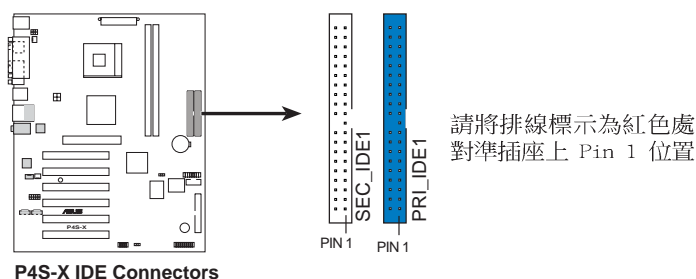
本主機板上有兩組 IDE 裝置插座，每個插座分別可以連接一條 IDE 排線，而每一條排線可以連接兩個 IDE 裝置（像是硬碟、CD-ROM、ZIP 或 MO 等）。如果一條排線同時裝上兩個 IDE 裝置，則必須作好兩個裝置的身分調整，其中一個裝置必須是 Master，另一個裝置則是 Slave。正確的調整方式請參考各裝置的使用說明（排針中的第二十隻針腳已經折斷，如此可以防止組裝過程時造成反方向連接的情形）。

將排線上藍色端的插頭插在主機板上的 Primary 或 Secondary 插座，然後將排線上灰色端的插頭接在當作 Slave 裝置的 UltraDMA 133/100/66 IDE 裝置（如硬碟）上，最後再將排線上黑色端的插頭接在作為 Master 裝置的 UltraDMA 133/100/66 IDE 裝置（如硬碟）上。

如果您使用同一條排線連接兩台硬碟，您必須參閱您第二台硬碟的使用說明書來調整跳線帽以便讓第二台硬碟成為 Slave 模式。如果您擁有兩台以上的 UltraDMA 133/100/66 裝置，那麼您則必須再另外添購 UltraDMA 133/100/66 用的排線。

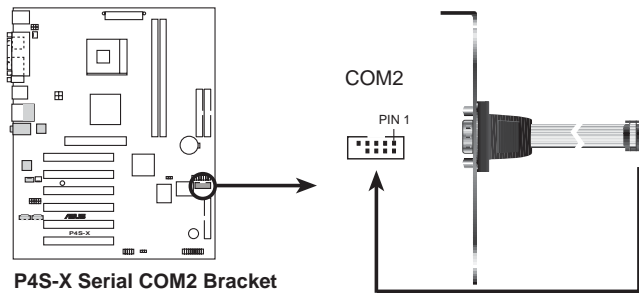


每一個 IDE 裝置插座的第二十隻針腳皆已預先拔斷以符合 UltraDMA 排線的孔位。如此做法可以完全預防連接排線時插錯方向的錯誤。



3. 序列埠 COM2 插座 (10-1 pin COM2)

這組 10-1 pin 的连接排針可以連接一組序列埠 COM1 金屬擋板套件。將 COM1 金屬擋板套件的連接排線安裝至這組排針上，並將這組套件安裝在機殼後方空置的插槽上。



本模組需另行購買，並沒有包含在本主機板包裝盒中。

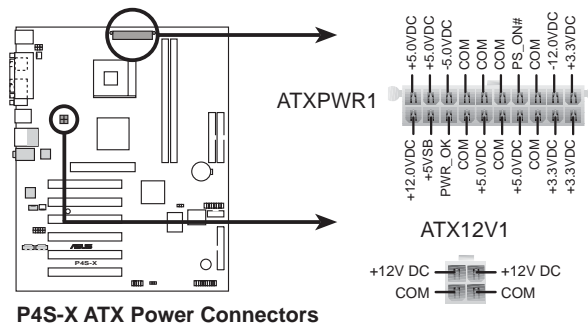
4. 主機板電源插座 (20-pin ATXPWR1, 4-pin ATX12V1)

這些電源插座用來連接到一台 ATX 12V 電源供應器。由電源供應器所提供的連接插頭已經過特別設計，只能以一個特定方向插入主機板上的電源插座。找到正確的插入方向後，僅需穩穩地將之套進插座中即可。

除了所提供的 20 孔位 ATXPWR1 電源插座之外，本主機板另外還配置了一組專門提供給中央處理器使用的 +12V 電源插座。為了讓處理器有足夠且穩定的工作電壓，我們建議您務必連接此組電源插座。



請確定您的 ATX 12V 電源供應器在 +5V 供電線路上能夠提供 20 安培的電流，在預備電壓 +5VSB 的供電線路上能夠提供至少 1 安培的電流。此外，我們建議您最起碼要使用 230 瓦的電源供應器，如果您的系統會搭載相當多的週邊裝置，那麼請使用 300 瓦高功率的電源供應器以提供足夠的裝置用電需求。注意：一個不適用或功率不足的電源供應器，有可能會導致系統不穩定或者難以開機。

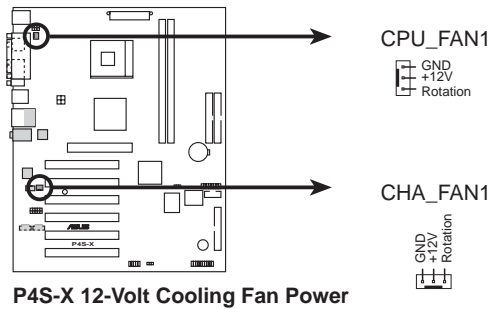


5. 中央處理器/機殼 風扇電源插座 (3-pin CPU_FAN1, CHA_FAN1)

您可以將 350 毫安 (4.2 瓦) ~740 毫安 (最大可達 8.88 瓦) 或者一個合計為 1 安培 (12 瓦) ~2.22 安培 (最大可達 26.64 瓦) /+12 伏特的風扇電源接頭連接到這二組風扇電源插座。請注意要將風扇的風量流通方向朝向散熱片，如此才能讓裝置傳導到散熱片的熱量迅速排出。注意！風扇的訊號線路配置和其接頭可能會因製造廠商的不同而有所差異，但大部分的設計是將電源線的紅線接至風扇電源插座上的電源端 (+12V)，黑線則是接到風扇電源插座上的接地端 (GND)。連接風扇電源接頭時，一定要注意到極性問題。



千萬要記得連接風扇的電源，若系統中缺乏足夠的風量來散熱，那麼很容易因為主機內部溫度逐漸升高而導致當機，甚至更嚴重者會燒毀主機板上的電子元件。注意：這些插座並不是單純的排針！不要將跳線帽套在它們的針腳上。

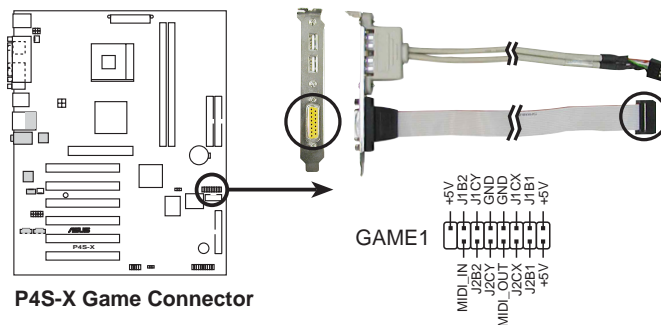


6. 搖桿/MIDI 連接排針 (16-1 pin GAME1)

這組排針支援搖桿/MIDI 模組，請將搖桿/MIDI 模組的排線連接到這個排針上。在這個模組上的搖桿/MIDI 連接埠可以連接搖桿或遊戲控制器，以及可以演奏或編輯音效檔案的 MIDI 裝置。



這組 USB/搖桿模組屬於選購配件，並不包含在包裝盒當中。



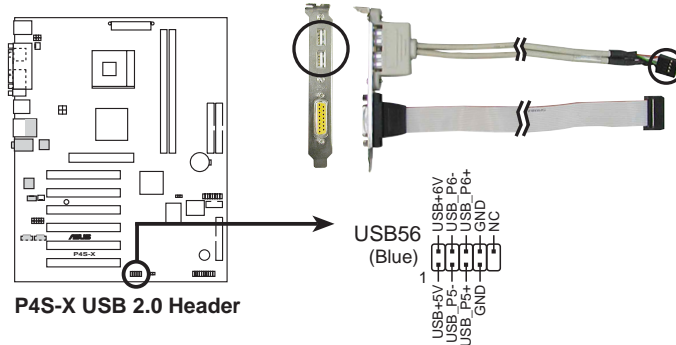
7. USB 擴充套件排線接針 (10-1 pin USB56)

若位於主機機殼後方背板上的 USB 裝置連接埠已不敷使用，本主機板提供了一組 USB 擴充套件排線插座。這組 USB 擴充套件排線插座支援 USB 2.0 規格，傳輸速率最高達 480 Mbps，比 USB 1.1 規格的 12 Mbps 快 40 倍，可以提供更高速的網際網路連接、互動式電腦遊戲，還可以同時執行高速的周邊設備。

如果您的包裝內附有 USB 2.0/搖桿模組，可以將 USB 排線連接到這個插座上。這個模組擁有二個 USB 2.0 連接埠，支援新一代的 USB 周邊裝置，例如高解析度的視訊會議攝影機、掃描器和印表機等。

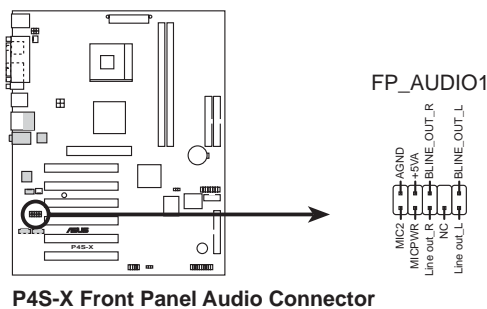


這組 USB/搖桿模組屬於選購配件，並不包含在包裝盒當中。



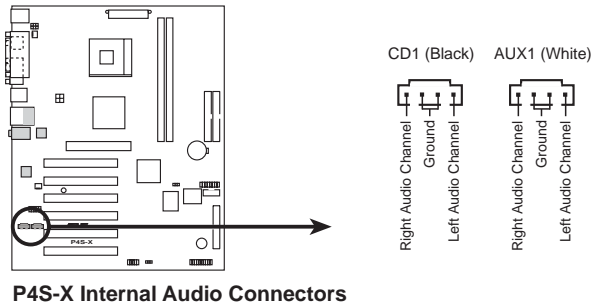
8. 前面板音效連接排針 (10-1 pin FP_AUDI01)

這組音效外接排針供您連接到英特爾的前面板音效排線，如此您就可以輕鬆地經由主機前面板來控制音效輸入/輸出等功能。



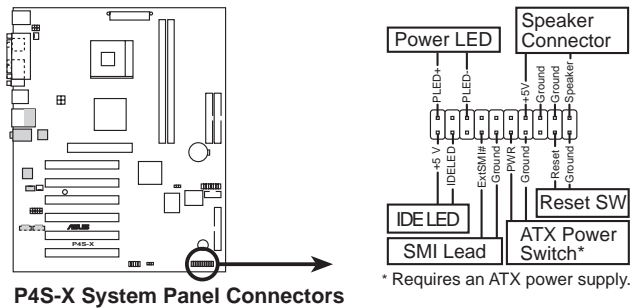
9. 內建音效訊號接收插座 (4-pin CD1, AUX1)

這些連接插座用來接收從光碟機、電視調諧器或是 MPEG 卡等裝置所傳送出來的音源訊號。



10. 系統控制面板連接排針 (20-pin PANEL1)

這一組連接排針包括了數個連接到電腦主機前面板的功能接針。下一頁將針對各項功能作逐一簡短說明。



- 系統電源指示燈連接排針 (3-1 pin PLED)

這組排針可連接到電腦主機面板上的系統電源指示燈。在您啓動電腦並且使用電腦的情況下，該指示燈會持續亮著；而當指示燈閃爍亮著時，即表示電腦正處於睡眠模式中。

- 機殼喇叭連接排針 (4-pin SPEAKER)

這組四腳位排針連接到電腦主機機殼中的喇叭。當系統正常開機便可聽到嗶嗶聲，若開機時發生問題，則會以不同長短的音調來警示。

- **系統管理中斷連接排針 (2-pin SMI)**

本功能可以讓您以手動方式強迫電腦進入省電模式或者環保 (Green) 模式，在這些模式下電腦會馬上降低所有的運作以節省電力，如此也能增加某些系統元件的使用壽命。將這組排針連接到電腦主機面板上的省電模式開關。

- **ATX 電源/軟關機 開關連接排針 (2-pin PWRBTN)**

這組排針連接到電腦主機面板上控制電腦電源的開關。您可以根據 BIOS 程式或作業系統的設定，來決定當按下開關時電腦會在正常運作和睡眠模式間切換，或者是在正常運作和軟關機模式間切換。若要關機，請持續按住電源開關超過四秒的時間。

- **軟開機開關連接排針 (2-pin RESET)**

這組兩腳位排針連接到電腦主機面板上的 Reset 開關。可以讓您在不需要關掉電腦電源即可重新開機，尤其在系統當機的時候特別有用。

- **IDE 硬碟動作指示燈號接針 (2-pin IDE_LED)**

您可以連接此組 IDE_LED1 接針到電腦主機面板上的 IDE 硬碟動作指示燈號，如此一旦 IDE 硬碟有存取動作時，指示燈隨即亮起。

第二章

在電腦系統中，BIOS 程式調校的優劣與否，和整個系統的運作效能有極大的關係。針對您自己的配備來作最佳化 BIOS 設定，讓您的系統性統再提升。本章節將逐一說明 BIOS 程式中的每一項組態設定。

BIOS 程 式 設 定

2.1 管理、更新您的 BIOS 程式



當您第一次使用您的新電腦，建議您先將原始的 BIOS 內容備份到一片開機片中，以備您往後需要再度安裝原始的 BIOS 程式。

2.1.1 使用華碩 EZ Flash 更新您的 BIOS 程式

華碩 EZ Flash 程式讓您能輕鬆的更新 BIOS 程式，可以不必再透過開機片的冗長程序或是到 DOS 模式下執行。華碩 EZ Flash 程式內建在 BIOS 韌體當中，只要在開機之後，系統仍在自我測試 (Power-On Self Test, POST) 時，按下 <Alt> + <F2> 就可以進入 EZ Flash 程式。

請依照以下的步驟，透過 EZ Flash 來更新 BIOS 程式。

1. 從華碩網站上（請參考本手冊第八頁，來獲取軟體下載的相關位址資訊）下載最新的 BIOS 檔案，將檔案儲存在磁片中。



請準備一張紙將 BIOS 的檔名寫下來，因為接下來您必須在 EZ Flash 的更新畫面中，寫入正確的 BIOS 檔案名稱。

2. 重新開機。
3. 在開機之後，系統仍在自我測試 (POST) 時，按下 <Alt> + <F2> 進入如下圖的畫面，開始執行 EZ Flash 程式。

```
ASUS EZ Flash V1.00
Copyright (C) 2002, ASUSTek COMPUTER INC.
[Onboard BIOS Information]
BIOS Version : ASUS P4S-X ACPI BIOS Revision 001
BIOS Model   : P4S-X
BIOS Built Date: 07/09/03

Please Enter File Name for NEW BIOS: _
*Note: EZ Flash will copy from A:\. Press [ESC] to reboot
```



在上圖中的 BIOS 訊息內容僅供參考，在您螢幕上所出現的資訊和本圖不一定完全相同。

4. 把存有最新的 BIOS 檔案的磁片放入磁碟機中，如果您跳過這個步驟直接進行步驟五，而沒有將磁片放入磁碟機，您就會收到一個錯誤訊息，即“WARNING! Device not ready”。

- 當 “Please Enter File Name for NEW BIOS: _” 的訊息出現時，鍵入從華碩網站上下載的 BIOS 程式檔名，然後按下 <Enter>。

EZ Flash 會自動偵測出磁碟機的磁片中與您鍵入相同檔名的檔案，接著會出現如下圖的畫面。

如果您不小心輸入錯誤的 BIOS 檔案名稱，會出現 “WARNING! File not found.” 的錯誤訊息。按下 <Enter> 來清除這個訊息，然後再鍵入正確的檔名，按下 <Enter> 即可。

- 在上圖的畫面中詢問是否繼續更新 BIOS 程式，按下 「Y」 為繼續進行更新 BIOS 程序；按下 「N」 則為離開 EZ Flash 程式畫面，重新開機而放棄進行 BIOS 更新的動作。

在上圖中，如果您鍵入 「Y」 會出現如下圖的畫面。

```
[BIOS Information in File]
BIOS Version : P4S-X Boot Block

WARNING! Continue to update the BIOS (Y/N)? _
```

- 按下 「Y」 來完成上圖中主要 BIOS 區的更新。

```
Flash Memory:      SST 49LF004

1. Update Main BIOS area (Y/N)? _
```



在更新 BIOS 的時候，千萬不能關機或重新開機，因為這麼做可能會導致系統開機失敗。

- 當更新程序完成之後，會出現 “Press a key to reboot” 的訊息，按下任一鍵來重新開機，此時系統就會以新的 BIOS 程式來開機。

2.1.2 使用 AFLASH 更新 BIOS 程式

製作一張開機片

AFLASH.EXE 是一個快閃記憶體更新公用程式，它可以用來更新主機板上的 BIOS 內容，並且只能在 DOS 模式下執行。在開機時，從螢幕左上角所顯示的最後四個數字可以知道 BIOS 目前的版本，數字愈大表示版本愈新。

1. 將一片乾淨的磁片放入磁碟機中，在 DOS 命令列下鍵入 `FORMAT A:/S` 建立一張可以開機的開機片。但是請注意，請不要拷貝 `AUTOEXEC.BAT` 和 `CONFIG.SYS` 至開機片中。
2. 接著請在 DOS 提示符號下鍵入 `COPY D:\AFLASH\AFLASH.EXE A:\`（這裡假設您的光碟機的磁碟機代號為 D），將 AFLASH.EXE 拷貝至您的開機片中。



AFLASH 只能在 DOS 模式下執行，並且不能在 Windows 裡的 MS-DOS 模式裡執行，所以要備份 BIOS 內容，您必須製作一片開機片，並且將 AFLASH 拷貝到該開機片中執行。

3. 用這片開機片重新開機。



在 BIOS 程式的裝置開機順序中，您必須將軟碟機開機排在第一順位。

4. 在 DOS 模式下，鍵入 `A:\AFLASH <Enter>` 執行 AFLASH。

```
ASUS ACPI BIOS
FLASH MEMORY WRITER V2.0
Copyright (C) 1994-2001 ASUSTeK COMPUTER INC.

Flash Memory: Winbond W29C020 or SST 29EE020 or Intel 028020B
Current BIOS Version: ASUS XXX-XX ACPI BIOS Revision 100X
BIOS Model          : XXX-XX
BIOS Built Date     : 12/25/01

Choose one of the followings:
1. Save Current BIOS To File
2. Update BIOS including Boot Block and ESCD

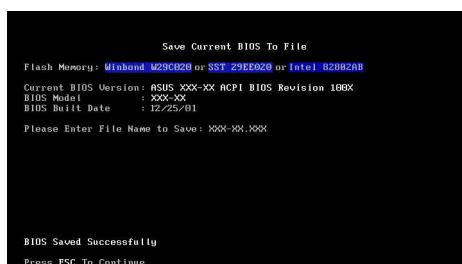
Enter choice: [1]

Press ESC To Exit
```



如果 Flash Memory 為「unknown」，即表示這個快閃晶片不能被寫入升級，或者是不支援 ACPI BIOS，因此無法用快閃記憶體更新公用程式來更新 BIOS 的內容。

5. 在主選單中選擇 1. Save Current BIOS to File 並按下 <Enter> 鍵，接著一個名為 Save Current BIOS To File 的畫面會跟著出現。



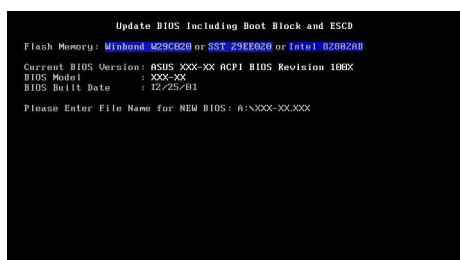
6. 當詢問檔案名稱的問句出現時，請輸入檔名和路徑（例如 A:\XXX-XX.XXX），然後按下 <Enter>。

BIOS 程式昇級



當使用主機板出現問題並且您確定更新 BIOS 版本之後可以排除問題的時候再進行 BIOS 更新動作。否則任意更新 BIOS 程式有可能會引發主機板更多的問題！

1. 從網路上（華碩的全球資訊網、FTP 或 BBS）下載最新版的華碩 BIOS，並將它儲存在上述開機片中。您可以在本使用手冊的第 10 頁得到更多軟體下載的相關位址資訊。
2. 用上述的開機片開機。
3. 在 A:\ 的提示符號下執行 AFLASH.EXE。
4. 在 MAIN MENU 中選擇第 2 項 Update BIOS Including Boot Block and ESCD。
5. 當 Update BIOS Including Boot Block and ESCD 畫面出現時，請鍵入要更新 BIOS 內容的檔名和路徑（例如 A:\XXX-XX.XXX），然後按下 <Enter>。



6. 接下來的畫面請您確認是否要更新，請按下「Y」開始更新動作。

```
Update BIOS Including Boot Block and ESCD
Flash Memory: Winbond W29C028 or SST 29EE028 or Intel 82802AB
BIOS Version
(CURRENT) ASUS XXX-XX ACPI BIOS Revision 188K
(test.aud) ASUS XXX-XX ACPI BIOS Revision 188K
BIOS Model
(CURRENT) XXX-XX
(test.aud) XXX-XX
Date of BIOS Built
(CURRENT) 08/25/99
(XXXX.XXX) 05/29/98
Check sum of 1801.010 is F266.
Are you sure (Y/N) ? [Y]
Press ESC To Return to Main Menu
```

7. AFLASH 程式開始更新 BIOS 資訊到您的快閃記憶體 (Flash ROM) BIOS 晶片中，開機區塊只有在有需要的時候才會自動更新，這麼做可以將因為更新而造成的開機問題降至最低。當程式結束時，會出現 **Flashed Successfully** 訊息。

```
Update BIOS Including Boot Block and ESCD
Flash Memory: Winbond W29C028 or SST 29EE028 or Intel 82802AB
BIOS Version
(CURRENT) ASUS XXX-XX ACPI BIOS Revision 188K
(test.aud) ASUS XXX-XX ACPI BIOS Revision 188K
BIOS Model
(CURRENT) XXX-XX
(test.aud) XXX-XX
Date of BIOS Built
(CURRENT) 12/25/01
(XXXX.XXX) 05/29/98
Check sum of 1801.010 is F266.
Are you sure (Y/N) ? [Y]
Block Erasing -- Done
Programming -- 3FFF
Flashed Successfully
Press ESC To Continue
```

8. 最後請根據畫面上的指示，可以選擇按「Esc」鍵離開本程式或者執行其他動作。

```
ASUS ACPI BIOS
FLASH MEMORY WRITER V2.0
Copyright (C) 1994-2001 ASUS/OK COMPUTER INC.
Flash Memory: Winbond W29C028 or SST 29EE028 or Intel 82802AB
Current BIOS Version: ASUS XXX-XX ACPI BIOS Revision 188K
BIOS Model : XXX-XX
BIOS Built Date : 12/25/01
Choose one of the followings:
1. Save Current BIOS To File
2. Update BIOS Including Boot Block and ESCD
Enter choice: [1]
You have flashed the EPROM. It is recommended that you turn off
the power, enter SETUP and load Setup Defaults to have CMOS
updated with new BIOS when exits.
Press ESC To Exit
```



如果在更新 BIOS 的過程中遇到困難，不要關掉電源或是重新開機，只要再重複更新的程序即可。如果問題仍然存在，將備份在磁片上的原版 BIOS 重新寫回去。如果快閃記憶體更新公用程式不能成功完整地更新程序，則您的系統可能會無法開機。如果無法開機，請洽各地的華碩經銷商。

2.1.3 CrashFree BIOS 特色說明

華碩最新自行研發的 CrashFree BIOS 工具程式，可以讓您輕鬆的回復 BIOS 程式中的資料。當 BIOS 程式和資料被病毒入侵或毀損，您可以輕鬆的從備份磁片中，將原始的 BIOS 資料回存至系統中。



1. 更新 BIOS 之前，您必須準備一張可開機的磁片。
2. 欲製作一片可開機的磁片請參考 2.1.2 章節說明，且該開機片必須具備 AFLASH.EXE 工具程式。
3. 假如 BIOS 開機錯誤（唯讀記憶體資料或程式碼錯亂），在開機自動測試（POST）的過程中將會出現錯誤訊息指出 BIOS 錯誤訊息。

更新 BIOS

1. 開啓電腦電源，當出現選擇開機清單畫面時，請將可開機的磁片放入軟碟機插槽，選擇由軟碟機開機，並按 Enter 鍵繼續下一步。
2. 依照 2.1.2 章節說明之 BIOS 更新程序，使用 AFLASH.EXE 工具程式更新 BIOS。

2.2 BIOS 程式設定

BIOS (Basic Input and Output System: 基本輸入輸出系統) 是每一部電腦用來記憶周邊硬體相關設定, 讓電腦正確管理系統運作的程式, 並且提供一個選單式的使用介面供使用者自行修改設定。經由 BIOS 程式的設定, 您可以改變系統設定值、調整電腦內部各項元件參數、變更系統效能以及設定電源管理模式。

如果您是自行組裝主機板, 那麼, 在重新設定系統, 或是當您看到了 RUN SETUP 的訊息時, 您必須輸入新的 BIOS 設定值。有時候您可能需要重新設定電腦開機密碼, 或是更改電源管理模式的設定等, 您都需要使用到 BIOS 的設定。

本主機板使用 EEPROM 記憶體晶片, BIOS 程式就儲存在這個 EEPROM 晶片。利用快閃記憶體更新公用程式, 再依本節所述的步驟進行, 可以下載並升級成新版的 BIOS。由於儲存 BIOS 的唯讀記憶體在平時只能讀取不能寫入, 因此您在 BIOS 中的相關設定, 例如時間、日期等等, 事實上是儲存在隨機存取記憶體 (CMOS RAM) 中, 透過電池將其資料保存起來, 因此, 即使電腦的電源關閉, 其資料仍不會流失 (隨機存取記憶體可以寫入資料, 但若無電源供應, 資料即消失)。當您打開電源時, 系統會叫出儲存在隨機存取記憶體中 BIOS 的設定, 進行開機測試。在開機之後, 系統仍在自我測試 (POST, Power-On Self Test) 時, 按下 <DELETE> 鍵, 就可以啟動設定程式。

華碩 BIOS 設定程式以簡單容易使用為訴求, 選單方式的設計讓您可以輕鬆的瀏覽選項, 進入次選單點選您要的設定, 假如您不小心做錯誤的設定, 而不知道如何補救時, 本設定程式提供一個快速鍵直接回復到上一個設定, 這些將在以下的章節中有更進一步的說明。



由於 BIOS 程式的版本會不定時地更新, 因此實際上的設定畫面也許會和手冊中的示範畫面有所不同, 但這些變化並不會影響到系統效能的表現。

2.2.1 BIOS 程式選單介紹

BIOS 設定程式最上方各選單功能說明如下:

MAIN	系統基本設定, 例如系統時間、日期與磁碟機種類等等。
ADVANCED	進階功能設定, 例如設定開機密碼、進入 BIOS 設定密碼等。
POWER	電源管理模式設定。
BOOT	開機磁碟設定。
EXIT	離開 BIOS 設定程式。

使用左右方向鍵移動選項, 可切換至另一個選單畫面。

2.2.2 操作功能鍵說明

在 BIOS 設定畫面下方有兩排功能設定鍵，用以瀏覽選單選擇設定值，其功用如下表所示：

功能鍵及替代鍵	功能說明
<F1> or <Alt + H>	顯示一般求助視窗
<Esc>	跳離目前選單到上一層選單，在主選單中直接跳到 Exit 選項
← or → (keypad arrow)	向左或向右移動高亮度選項
↑ or ↓ (keypad arrows)	向上或向下移動高亮度選項
- (minus key)	將選項設定移後
+ (plus key) or spacebar	將選項設定移前
<Enter>	進入高亮度選項的次選單
<Home> or <PgUp>	將高亮度選項移到本頁最上一個選項
<End> or <PgDn>	將高亮度選項移到本頁最下一個選項
<F5>	將目前選項參數設定為內定值
<F10>	存檔並離開 BIOS 設定程式

一般求助畫面

除了選項旁邊的功能說明之外，按下 <F1> 鍵（或是 <Alt> + <H>）亦可叫出一般求助畫面，該內容簡介選單下方熱鍵的功能。

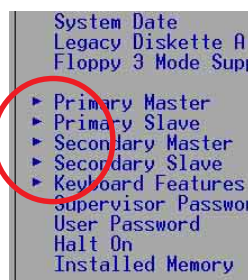
存檔並離開 BIOS 設定程式

請參考「2.7 離開選單」章節有關如何存檔並離開 BIOS 設定程式詳細說明。

捲軸

當求助畫面右邊出現捲軸時，代表有更多的內容無法一次同時顯示在螢幕上，您可以用上下方向鍵移動捲軸或是使用 <PgUp> 及 <PgDn> 鍵以看到更多的資訊，按下 <Home> 鍵可以到達畫面最上方，按下 <End> 鍵可以到達畫面最下方，欲離開求助畫面請按下 <Enter> 或是 <Esc> 鍵。

次選單



選項左邊若有一個三角型符號代表它有次選單，次選單包含該選項的進一步參數設定，將高亮度選項移到該處按下 <Enter> 鍵即可進入次選單，要離開次選單回到上一個選單按 <ESC>，次選單的操作方式與主選單相同。

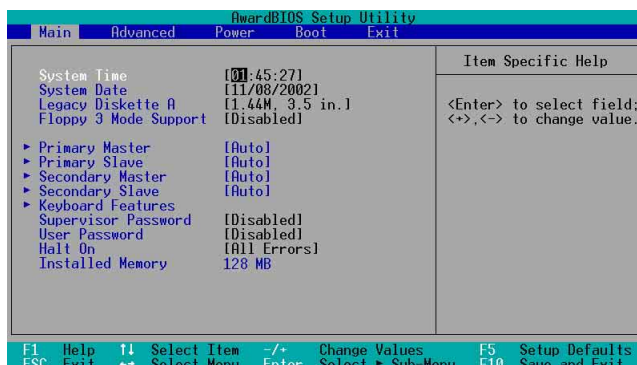
在選單的右側有關於高亮度選項所到處的選項功能說明，請試著操作各功能鍵更改設定以熟悉整個 BIOS 設定程式，若不小心更改了某項設定也沒關係，您可以在離開 BIOS 設定程式時選擇不存檔離開，剛剛做的所有設定都不會儲存在 BIOS 裡，下次開機仍會使用先前的設定，或是您也可以叫出

BIOS 內定值 <F5>，即可恢復到剛買電腦時的設定。

當您在不同的選單間切換設定時，在選單右方的“Item Specific Help”視窗將會出現相對的說明，告訴您目前設定選項的相關資訊。

2.3 主選單 (Main Menu)

進入 BIOS 設定程式的第一個主畫面內容如下圖：



System Time [XX:XX:XX]

設定系統的時間（通常是目前的時間），格式分別為時、分、秒，有效值則為時（00 到 23）、分（00 到 59）、秒（00 到 59）。可以使用 <Tab> 或 <Tab> + <Shift> 組合鍵切換時、分、秒的設定，直接輸入數字。

System Date [XX/XX/XXXX]

設定您的系統日期（通常是目前的日期），順序是月、日、年，格式為月（1 到 12）、日（1 到 31）、年（到 2099）。使用 <Tab> 或 <Tab> + <Shift> 鍵切換月、日、年的設定，直接輸入數字。

Legacy Diskette A [1.44M, 3.5 in.]

本項目儲存了軟式磁碟機的相關資訊，設定值有：[None] [360K, 5.25 in.] [1.2M, 5.25 in.] [720K, 3.5 in.] [1.44M, 3.5 in.] [2.88M, 3.5 in.]。

Floppy 3 Mode Support [Disabled]

這是日本標準的磁碟機，可以支援讀寫 1.2MB、3.5 英吋軟碟機。設定值有：[Disabled] [Enabled]。

Supervisor Password [Disabled] / User Password [Disabled]

這個部份可以設定系統管理者密碼及使用者密碼，將高亮度選項移到此處，按下 <Enter> 即可設定密碼。

輸入密碼之後按下 <Enter>，可以輸入八個英數字，但符號及其他鍵不予辨別。欲清除密碼設定，只要刪除輸入之文字，並按下 <Enter> 鍵即可清除。再輸入一次密碼確認密碼輸入是否正確，然後按下 <Enter>，此時密碼功能即為開啓，這個密碼允許使用者進入 BIOS 程式進行所有設定。

欲取消密碼，將高亮度選項移到此處按下 <Enter>，不輸入任何密碼再按下 <Enter>，即可取消密碼功能設定。

密碼設定注意事項

BIOS 設定程式允許您在主選單 (Main Menu) 指定密碼，這個密碼控制系統啓動後進入 BIOS 時的身分確認，此密碼不分大小寫。BIOS 設定程式允許您指定兩個不同的密碼，一個為系統管理者密碼 (Supervisor password)，另一為使用者密碼 (User password)。假如密碼功能設定為關閉，則任何人都可以進入您的電腦，進行 BIOS 程式的各項設定；假如密碼功能設定為開啓，則必須使用系統管理者密碼才能進入電腦進行 BIOS 程式的各項設定。請參考 1-15 頁「2. CMOS 組態資料清除針腳 (CLRTC1)」的說明。

忘記密碼怎麼辦？

假如您忘記當初所設定的密碼時，您可以透過清除 CMOS 的即時時鐘 (RTC) 記憶體達到清除密碼的目的，這個記憶體內的資料是由主機板上內建的電池電源所維持。要清除即時時鐘記憶體，請移除電源插頭與主機板上的電池，然後再將電池安裝回去後約過二秒鐘，再重新開機。

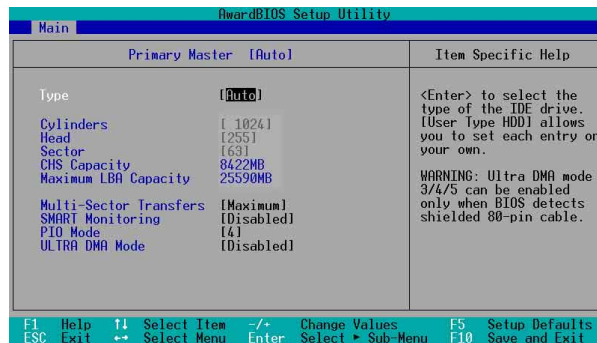
HaIt On [All Errors]

此部份決定造成系統當機的錯誤形態，設定值有：[All Errors] [No Error] [All but keyboard] [All but Disk] [All but Disk/keyboard]。

Installed Memory [XXX MB]

這個部份顯示系統開機時偵測到的傳統記憶體容量，此部份不能修改。

2.3.1 Primary and Secondary Master/Slave 次選單



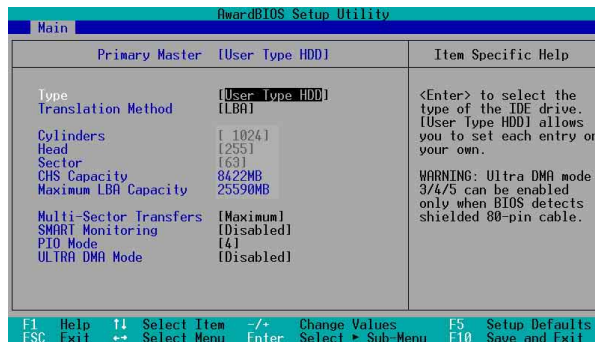
Type [Auto]

選擇 [Auto] 項目，系統會自動偵測內建的 IDE 硬碟及其相關參數，若偵測成功，則將其參數值顯示在次選單裡；若偵測失敗，則可能是硬碟太新或是太舊。假如您的硬碟機是在舊的作業系統上格式化的，那麼 BIOS 偵測出來的參數可能會是錯誤的。如果自動偵測功能所偵測出來的參數值跟您的硬碟不合，您必須手動設定參數，請選擇 [User Type HDD] 項目做設定。欲知悉更多的設定細節，請參考下一節的說明。



在設定 IDE 硬碟機參數前，請先確認您已擁有該硬碟機的正确參數設定值，錯誤的設定值將會導致系統無法辨識該類硬碟機，因而無法使用該硬碟開機。

[User Type HDD]



您可以自行輸入磁柱 (Cylinder) 數目、讀寫磁頭 (Head) 數目以及硬碟每一碟軌的磁扇 (Sector) 數目。您可以閱讀硬碟的使用文件或直接查看硬碟上的標籤貼紙來獲得上述數值。



在將新硬碟的正確資訊載入 BIOS 之後，您可以使用磁碟工具程式譬如 FDISK，來規劃硬碟的磁區並且對每一個新增的磁區格式化。劃分硬碟磁區以及格式化這兩個動作是一顆新硬碟要拿來存取資料前必須做的程序。此外您必須在 FDISK 程式中將硬碟的主要磁碟分割區的状态設為 active，以讓作業系統辨識硬碟的開機磁碟區。

若沒有安裝裝置或者您想移除某一裝置並且不再安裝回去，那麼請選擇 [None]。

其他的設置則還有：

- [CD-ROM] - 設定 IDE 介面光碟機
- [LS-120] - 設定 LS-120 相容軟碟機
- [ZIP] - 設定 ZIP 相容軟碟機
- [MO] - 設定 IDE 介面磁光碟機
- [Other ATAPI Device] - 設定其他未列出的 IDE 介面裝置

若已完成這個次選單的設定，請按下 <Esc> 鍵就可以跳出次選單回到主選單 (Main) 的畫面。在主選單中您可以看到剛剛所設定的硬碟機容量已經顯示在畫面上。

Translation Method [LBA]

這個部份是設定 IDE 硬碟的使用模式。其中「邏輯區塊定址 (LBA, Logical Block Access)」模式是使用 28 位元的定址方式，因此不需要設定磁柱、磁頭、磁扇等參數。必須注意的是當您使用的硬碟容量超過 504MB 時，則必須使用 LBA 定址模式。設定值有：[LBA] [LARGE] [Normal] [Match Partition Table] [Manual]。

Cylinders

這個部份是設定磁柱 (Cylinder) 數目。請參考硬碟機廠商所提供的參數表以便輸入正確的數值。若要手動輸入參數，請選擇 [User Type HDD]，而 Translation Method 一項則必須設定為手動 [Manual]。

Head

這個部份是設定硬碟的讀/寫磁頭數。請參考硬碟機廠商提供的參數表輸入正確的數值。若要改變這個設定，請選擇 [User Type HDD] 項目，而 Translation Method 項目必須設定為手動 [Manual]。

Sector

這個部份是設定硬碟每一磁軌的磁扇 (Sector) 數目。請參考硬碟機廠商提供的參數表輸入正確的數值。若要改變這個設定，請選擇 [User Type HDD] 項目，而且 Translation Method 必須設定為手動 [Manual]。

CHS Capacity

這個部份會顯示硬碟機的容量 (CHS)。硬碟容量的計算方式是以 CHS 定址方式取得，基本上是磁柱數 (C) X 磁頭數 (H) X 每個磁軌的磁區數 (S) 相乘的結果。

Maximum LBA Capacity

這個部份會顯示硬碟機的 LBA 最大容量，利用邏輯區塊定址 (LBA) 方式可以突破早期硬碟 528MB 的容量限制。BIOS 會根據您所輸入的硬碟資訊來計算出 LBA 的最大容量。

Multi-Sector Transfers [Maximum]

容量大小不同的硬碟的每一個區塊所能使用的磁扇會根據容量而改變，本項目會自動設定硬碟每個區塊所能使用的最高磁扇數目。必須注意的是，當這個項目設定為自動計算磁扇數，那麼所獲得的數值未必是該硬碟機最快的設定。您也可以自行設定此數值，請參考硬碟機廠商提供的資料再做最佳的設定。若要改變這個設定，請選擇 [User Type HDD] 項目，設定值有：[Disabled] [2 Sectors] [4 Sectors] [8 Sectors] [16 Sectors] [32 Sectors] [Maximum]。

SMART Monitoring [Disabled]

您可以設定是否啟用「自我監控、分析與回報技術 (S.M.A.R.T., Self-Monitoring, Analysis and Reporting Technology)」，這個技術可以用來監控硬碟內部各項數值，譬如溫度、轉速、或是剩餘空間等等。這個功能預設值為關閉，因為在這個功能中所使用的多項資源會降低系統的性能。設定值有：[Disabled] [Enabled]。

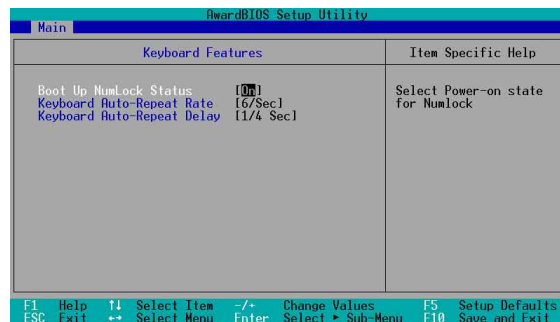
PIO Mode [4]

您可以為硬碟機設定「可程式化輸入/輸出 (PIO, Programmed Input/Output)」模式，它可以有效提升系統與 IDE 碟控制器之間的傳輸速度，Mode 0 到 Mode 4 依序代表傳輸效能的遞增。設定值有：[0] [1] [2] [3] [4]。

Ultra DMA Mode [Disabled]

Ultra DMA 能夠提高 IDE 相容裝置的傳輸速度以及資料的完整性，如果設定為 [Disabled] 將會關閉 Ultra DMA 功能。欲改變此參數，在 [Type] 項目請選擇 [User Type HDD]。設定值有：[0] [1] [2] [3] [4] [5] [6] [Disabled]。

2.3.2 鍵盤功能設定 (Keyboard Features)



Boot Up NumLock Status [On]

本選項是用來設定當系統開機時是否要讓鍵盤上的「Number Lock」燈號亮起顯示，設定值有：[Off] [On]。

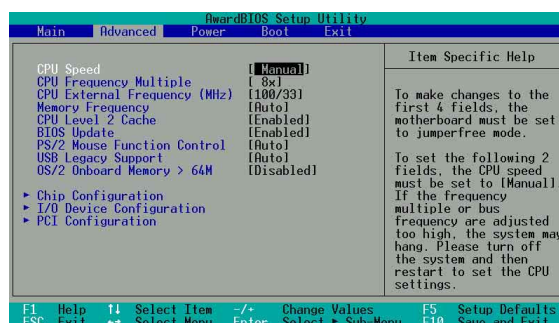
Keyboard Auto-Repeat Rate [6/Sec]

本選項是用來控制系統重複鍵盤的速度。設定值有：[6/Sec] [8/Sec] [10/Sec] [12/Sec] [15/Sec] [20/Sec] [24/Sec] [30/Sec]。

Keyboard Auto-Repeat Delay [1/4 Sec]

本選項是用來控制顯示兩個字母之間的延遲時間，設定值有：[1/4 Sec] [1/2 Sec] [3/4 Sec] [1 Sec]。

2.4 進階選單 (Advanced Menu)



CPU Speed [Manual]

當主機板設定為 JumperFree™ 模式時，您可以選擇中央處理器的內部運作頻率。若您想自行設定處理器的倍頻與外頻，那麼您可以將本項目設為 [Manual]，再手動設定接下來的兩個項目。注意！使用過高且不在處理器廠商所建議的頻率值有可能會導致系統當機。

CPU Frequency Multiple (當 CPU Speed 設定為 [Manual])

中央處理器的運作時脈 (CPU Speed) 是由倍頻與外頻相乘而得。若您已更改本設定值，那麼您還必須設定下一項目「CPU Frequency (MHz)」處理器外頻值，以獲得正確的處理器運作時脈。



本項目僅供未鎖頻的中央處理器設定更改倍頻值。如果您的中央處理器倍頻在出廠時即已鎖上，那麼您將無法變更本項目設定值。

CPU External Frequency (MHz) (當 CPU Speed 設定為 [Manual])

本項目用來設定中央處理器的外頻值。中央處理器的運作時脈 (CPU Speed) 是由倍頻與外頻相乘而得。若您已更改本設定值，那麼您還必須設定上一項目「CPU Frequency Multiple」處理器倍頻值，以獲得正確的處理器運作時脈。

Memory Frequency [Auto]

本項目用來設定是否要讓記憶體運作時脈和系統的運作時脈同步。彈出式選單內的設定值會根據上一項目 CPU External Frequency (MHz) 的設定而改變。設定值有：[Auto] [100MHz] [133MHz] [166MHz] [200MHz]。

CPU Level 2 Cache [Enabled]

本項目用來啟用或關閉 CPU 內建的第二階快取記憶體。設定值有：[Disabled] [Enabled]。

BIOS Update [Enabled]

如果開啓這個功能選項，可以讓 BIOS 為 CPU 更新其內部資料；如果這個功能選項被關閉，BIOS 便不為 CPU 做更新內部資料的動作。設定值有：[Disabled] [Enabled]。

PS/2 Mouse Function Control [Auto]

設定為 [Auto] 時可以讓系統在開機時自動偵測 PS/2 滑鼠。如果有偵測到，則 BIOS 會將 IRQ 12 指派給 PS/2 滑鼠使用。否則，IRQ 12 會留給其它的擴充卡使用。若設定為開啓 [Enabled]，那麼無論開機時是否有偵測到 PS/2 滑鼠，BIOS 程式都會將 IRQ 12 保留供 PS/2 滑鼠使用。設定值有：[Enabled] [Auto]。

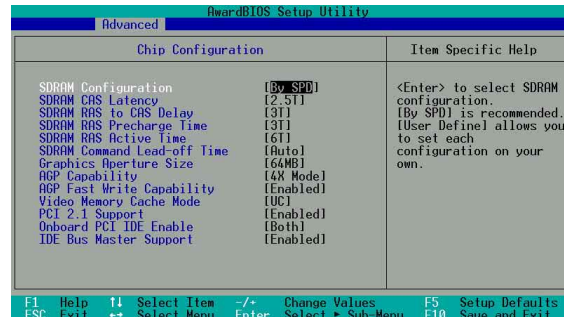
USB Legacy Support [Auto]

本主機板支援通用序列埠 (USB) 裝置。當設定為預設值 [Auto] 時，系統可以在開機時便自動偵測是否有 USB 裝置存在，若是，則啟動 USB 控制器；反之則不會啟動。但是若您將本項目設定為 [Disabled] 時，那麼無論是否存在 USB 裝置，系統內的 USB 控制器都處於關閉狀態。設定值有：[Disabled] [Enabled] [Auto]。

OS/2 Onboard Memory > 64M [Disabled]

如果您是使用 OS/2 作業系統，而且所使用的記憶體超過 64MB，那麼請將此項目設定為 [Enabled]，否則請保留此設定為 [Disabled] 即可。設定值有：[Disabled] [Enabled]。

2.4.1 晶片組設定 (Chip Configuration)



SDRAM Configuration [By SPD]

這個部份用以設定以下第 2 到第 5 項的最佳化速度控制，請依照您所使用的記憶體模組而定。內定值為 [By SPD]，經由讀取記憶體模組的 SPD (Serial Presence Detect) 晶片的内容來設定第 2 到第 5 項。記憶體模組內的 EEPROM 保存了不可或缺的模組資訊，例如記憶體形式 (memory type)、容量大小 (size)、速度 (speed)、電壓 (voltage) 以及 module banks 等。設定值有：[User Define] [By SPD]。



SDRAM 參數設定 (2~5 項) 唯有在 SDRAM Configuration 項目設為 [User Defined] 時才能變更。

SDRAM CAS Latency (本設定值將因 SDRAM SPD 而有所差異)

這個項目用來控制在 SDRAM 送出讀取命令和實際上資料開始動作時間的週期時間。建議您使用預設值以保持系統的穩定。設定值有：[2.5T] [2T] [1.5T] [3T]。

SDRAM RAS to CAS Delay (本設定值將因 SDRAM SPD 而有所差異)

這個項目用來控制 SDRAM 送出啟動命令和實際上開始讀/寫命令這兩者間的週期時間。建議您使用預設值以保持系統的穩定。設定值有：[3T] [2T] [4T]。

SDRAM RAS Precharge Time (本設定值將因 SDRAM SPD 而有所差異)

這個項目用來控制當 SDRAM 送出 Precharge 命令後，多少時間內不得再送出命令。設定值有：[3T] [2T] [4T]。

SDRAM Active Time (本設定值將因 SDRAM SPD 而有所差異)

這個項目用來控制提供給 SDRAM 參數使用的 SDRAM 時脈週期數。設定值有：[6T] [7T] [5T] [4T]。

SDRAM Command Lead-off Time [Auto]

設定值有：[Auto] [2T] [1T]。

Graphics Aperture Size [64MB]

這個項目可以讓您選擇要對 AGP 顯示圖形資料使用多少記憶體映對，設定值有：[4MB] [8MB] [16MB] [32MB] [64MB] [128MB] [256MB]。

AGP Capability [4X Mode]

本主機板支援傳輸速率最高可達每秒 1066MB 的 AGP 4X 介面。由於 AGP 4X 可以向下相容，所以您也可以設定 [4X Mode] 而在本主機板上使用 AGP 1X 或 2X 的顯示卡。當本項目設為 [1X Mode] 時，那麼就算是使用 AGP 4X 的顯示卡，則 AGP 介面都僅提供最高 266MB 的資料傳輸率。設定值有：[1X Mode] [2X Mode] [4X Mode]。

AGP Fast Write Capability [Enabled]

這個項目可以開啓或關閉 AGP 4X 快速寫入功能。設定值有：[Disabled] [Enabled]。

Video Memory Cache Mode [UC]

USWC (uncacheable, speculative write combining) 是一種由處理器提供顯示記憶體的全新快取技術。它可以藉由快速擷取顯示資料來大幅改善圖形顯示的速度。若您的顯示卡並不支援此項新功能，那麼您必須設定本項目為 [UC] 無法擷取，否則系統將無法開機。設定值有：[UC] [USWC]。

PCI 2.1 Support [Enabled]

這個項目可以讓您選擇是否開啓 PCI 2.1 功能，假如您安裝了 PCI 2.1 規格的 PCI 介面卡，建議將本項目設定為 [Enabled]，反之則請設定為 [Disabled]。設定值有：[Disabled] [Enabled]。

Onboard PCI IDE [Both]

您可以選擇是否開啓 Primary IDE 通道或是 Secondary IDE 通道，可以將兩個通道全部都開啓，當然也可以將之關閉。設定值有：[Both] [Primary] [Secondary] [Disabled]。

IDE Bus Master Support [Enabled]

這個項目可以讓您選擇在非 Windows 操作系統下，是否開啓 IDE Bus Master 功能。設定值有：[Disabled] [Enabled]。

2.4.2 輸入/輸出裝置設定 (I/O Device Configuration)



Floppy Disk Access Control [R/W]

當設定為 [Read Only] 時，表示放在軟碟機內的磁片資料僅供讀取，無法寫入任何資料到此軟碟機中。預設值 [R/W] 則是維持軟碟機可以進行讀取/寫入動作。設定值有：[R/W] [Read Only]。

Onboard Serial Port 1 [3F8H/IRQ4]

這個選項可以設定內建的序列埠 COM 1 的位址。設定值有：[3F8H/IRQ4] [2F8H/IRQ3] [3E8H/IRQ4] [2E8H/IRQ10]。

Onboard Parallel Port [378H/IRQ7]

本選項是用來設定並列埠所使用的位址。如果您關閉本設定，那麼會使 Parallel Port Mode 和 ECP DMA Select 這兩個選項沒有作用。設定值有：[Disabled] [378H/IRQ7] [278H/IRQ5]。

Parallel Port Mode [ECP+EPP]

本項目用來設定並列埠的操作模式。[Normal] 表示單向的正常速度；[EPP] 表示雙向下的最大速度；而 [ECP] 表示在雙向下比最大速度更快的速度。[ECP+EPP] 則是預設值，表示在正常速度下以雙線道 (Two-way) 的模式運作。設定值有：[Normal] [EPP] [ECP] [ECP+EPP]。

ECP DMA Select [3]

為您所使用的 ECP 模式設定並列埠的 DMA 通道。只有在 Parallel Port Mode 項目選擇 [ECP] 或者 [ECP+EPP] 選項時，您才能變更本項設定值。設定值有：[1] [3]。

Onboard Game Port [200H-207H]

本選項是用來設定遊戲搖桿連接埠所使用的輸出/ 輸入位址。設定值有：[Disabled] [200H-207H] [208H-20FH]。

Onboard MIDI I/O [Disabled]

本選項是用來設定數位樂器介面所使用的輸出/ 輸入位址。設定值有：[Disabled] [330H-331H] [300H-301H]。

2.4.3 PCI 設定 (PCI Configuration)



Slot 1/5, Slot 2/6, Slot 3, Slot 4 IRQ [Auto]

本項設定會自動指派給每一個 PCI 擴充槽所需的 IRQ 中斷要求值。每一項的預設值皆設定為 [Auto]，表示系統會自動指派 IRQ 值。設定值有：[Auto] [NA] [3] [4] [5] [7] [9] [10] [11] [12] [14] [15]。

PCI/VGA Palette Snoop [Disabled]

有一些非標準架構的顯示卡，如 MPEG 或是圖形加速卡，也許會有顏色不精確的情況發生。將這個項目設定在 [Enabled] 可以改善這個問題。如果您使用的是標準 VGA 顯示卡，那麼請保留預設值 [Disabled]。設定值有：[Disabled] [Enabled]。

PCI Latency Timer [32]

請使用預設值 [32] 以讓系統能發揮最佳的效能與穩定性。

Primary VGA BIOS [PCI VGA Card]

若您的系統中裝有 PCI 顯示介面卡，這個選項允許您選擇優先使用的顯示卡。設定值有：[PCI VGA Card] [AGP VGA Card] [Onboard VGA]。

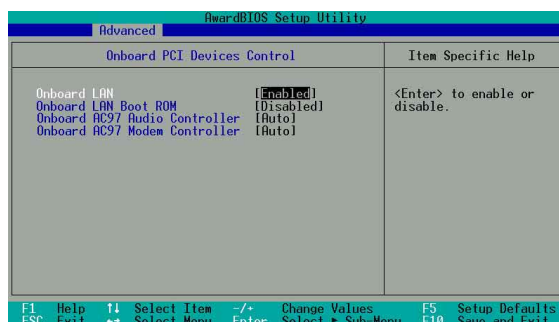
USB Function [Enabled]

本項目可讓您設定欲啟動的 USB 裝置控制器。設定值有：[Disabled] [Enabled]。

USB Function 2.0 [Enabled]

本項目可讓您設定欲啟動的 USB 2.0 裝置控制器。設定值有：[Disabled] [Enabled]。

2.4.3.1 內建 PCI 裝置控制 (Onboard PCI Device Control)



Onboard LAN [Enabled]

這個項目用來啓用或關閉主機板內建網路晶片控制器的功能。設定值有：[Disabled] [Enabled]。

Onboard LAN Boot ROM [Disabled]

這個項目用來啓用或關閉主機板內建網路晶片的開機唯讀記憶體 (Boot ROM) 的功能。設定值有：[Disabled] [Enabled]。

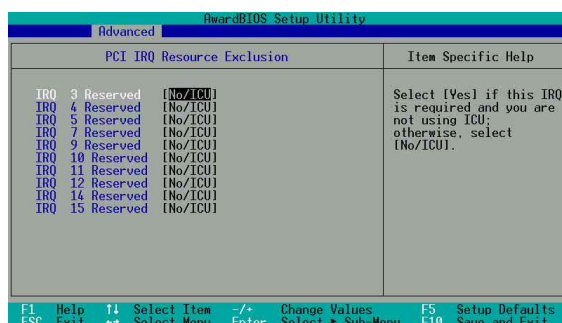
Onboard AC97 Audio Controller [Auto]

這個項目可用來關閉內建的 AC' 97 音效裝置，或是將設定值設為預設值 [Auto] 時，可以獲得最佳的音效效能。設定值有：[Disabled] [Auto]。

Onboard AC97 Modem Controller [Auto]

這個項目可用來關閉內建的 AC' 97 數據機裝置，或是將設定值設為預設值 [Auto] 時，可以獲得最佳的運作效能。設定值有：[Disabled] [Auto]。

2.4.3.2 PCI IRQ 資源調整 (PCI IRQ Resource Exclusion)

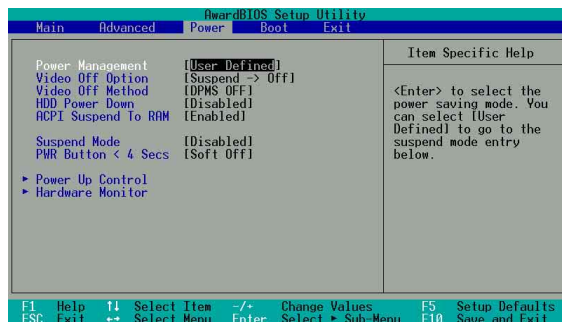


IRQ XX Reserved [No/ICU]

本項目可以指定 IRQ 固定分配給非 PNP 的介面卡使用。當設成 [No/ICU] 時，表示將 IRQ 的分配項目將交由被取代的裝置來指定特殊的 IRQ。如果您的介面卡需要固定的 IRQ，又無法讓 ICU 分配，那麼您就要將該 IRQ 的設定改成 Yes。例如，您安裝一個非 PNP 的介面卡，它要 IRQ 10，那麼您可以將 IRQ 10 Reserved 設定成 [Yes]。設定值有：[No/ICU] [Yes]。

2.5 電源管理 (Power Menu)

電源管理選單可以讓您節省電腦的用電量。譬如其中一項功能可以讓您做適當的設定使得顯示器和硬碟機在一段期間不工作之後將其電源關閉，以減少電源的浪費。



Power Management [User Defined]

使用任何自動的電力省電功能時，請務必啟動本項目。若本項目設為 [Disabled]，那麼電源管理項目中的設定不做任何動作。[User Define] 選項能讓您自行調整所希望的設定值。當選擇 [Max Saving] 時，系統電源將會保留最大程度的節約量。至於 Suspend Mode 的部份，則會載入預先定義好的設定值，以確定使用最大程度的省電功用。

當您設定為 [Max Saving] 時，系統電源將在最短的時間內進入省電模式，來達到省電的目的。[Min Saving] 的功能相同，只是等待的時間較長。設定值有：[User Defined] [Disabled] [Min Saving] [Max Saving]。

Video Off Option [Suspend -> Off]

本選項決定何時啟動顯示器電源關閉的省電功能。設定值有：[Always On] [Suspend -> Off]。

Video Off Method [DPMS OFF]

本選項提供多種將螢幕關閉的方法。這些選項包含了 DPMS OFF、DPMS Reduce ON、Blank Screen、V/H SYNC + Blank、DPMS Standby 以及 DPMS Suspend。DPMS (Display Power Management System) 功能是提供 BIOS 控制支援 DPMS 省電規格的顯示卡。[Blank Screen] 只是將螢幕變作空白（給沒有能源省電功能的螢幕所使用）。



即使您已安裝螢幕保護程式，由於本項目設定為 [Blank Screen]，因此將不會顯示任何螢幕保護程式的效果。

[V/H SYNC+Blank] 會將螢幕變作空白，並停止垂直和水平的掃描。DPMS 允許 BIOS 控制顯示卡。如果您的螢幕不是 GREEN 的規格，請選 Blank Screen。要注意的是，在本功能下螢幕保護程式不能運作。設定值有：[Blank Screen] [V/H SYNC+Blank] [DPMS Standby] [DPMS Suspend] [DPMS OFF] [DPMS Reduce ON]。

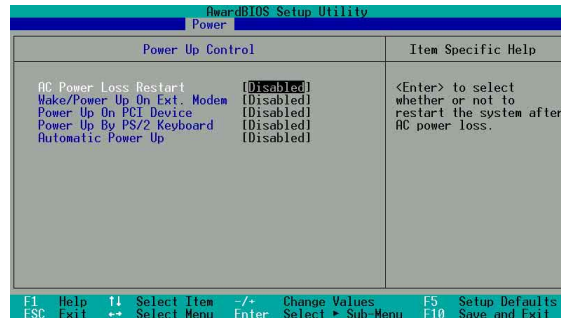
HDD Power Down [Disabled]

本項目是用來設定當硬碟停止運轉之後多久進入省電模式的時間，設定值有：[Disable] [1 Min] [2 Min] [3 Min]...[15 Min]。

ACPI Suspend To RAM [Enabled]

本項目用來啟用或關閉 ACPI Suspend-to-RAM 省電功能。要使用本功能，ATX 電源供應器的 +5VSB 的電壓必須可以提供至少 720 毫安培的電流。設定值有：[Disabled] [Enabled]。

2.5.1 電源啟動控制 (Power Up Control)



AC Power Loss Restart [Disabled]

設定系統在電源中斷之後是否重新開啓或是關閉。設定為 [Disabled] 在重新啓動電源時系統維持關閉狀態；設定為 [Previous State] 會將系統設定回復到電源未中斷之前的狀態。設定值有：[Disabled] [Enabled] [Previous State]。

Wake/Power Up On Ext. Modem [Disabled]

當電腦在軟關機狀態下，當數據機接收到訊號時，設定為 [Enabled] 則系統重新開啓；設定為 [Disabled] 則是關閉這項功能。設定值有：[Disabled] [Enabled]。



要注意的是，電腦及應用軟體必須在全動力狀態下才能接收跟傳遞訊號，因此，接收到第一個訊號而剛啟動電腦時可能無法成功傳遞訊息。當電腦軟關機時關閉外接數據機再打開也可能會引起一串啟始動作導致系統電源啟動。

Power Up On PCI Device [Disabled]

當本項目設定為 [Enabled] 時，您可以使用 PCI 介面的網路卡或數據機擴充卡來開機。要使用本功能，ATX 電源供應器的 +5VSB 電壓必須可以提供至少 1 安培的電流。設定值有：[Disabled] [Enabled]。

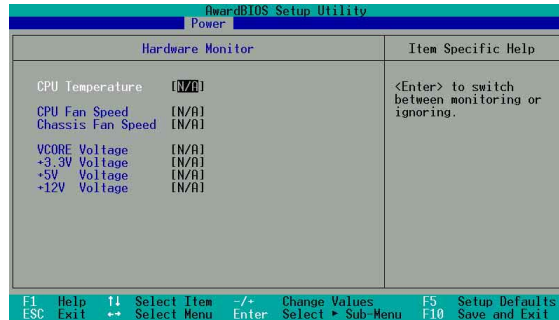
Power On By PS/2 Keyboard [Space Bar]

您可以指定要使用鍵盤上的哪一個功能鍵來開機。要使用本功能，ATX 電源供應器的 +5VSB 電壓必須可以提供至少 1 安培的電流。設定值有：[Disabled] [Space Bar] [Ctrl-Esc] [Power Key]。

Automatic Power Up [Disabled]

本選項提供系統自動電源啟動功能，您可以設定特定日期或是每一天電腦自動開啓。設定值有：[Disabled] [Everyday] [By Date]。

2.5.2 系統監控功能 (Hardware Monitor)



CPU Temperature [xxx°C/xxx°F]

本系列主機板具備了處理器、電源供應器以及主機板的溫度感測器，可自動偵測並顯示目前主機板與處理器的溫度。

CPU Fan Speed [xxxxRPM] or [N/A]

Chassis Fan Speed [xxxxRPM] or [N/A]

為了避免系統因為過熱而造成損壞，本系列主機板備有中央處理器風扇、機殼內的風扇以及電源供應器風扇的轉速 RPM (Rotations Per Minute) 監控，所有的風扇都分別設定了轉速安全範圍，一旦風扇轉速低於安全範圍，華碩智慧型主機板就會發出警訊，通知使用者注意。

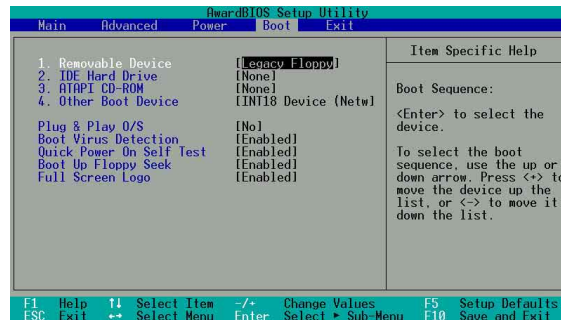
VCORE Voltage, +3.3V Voltage, +5V Voltage, +12V Voltage

本系列主機板具有電壓監視的功能，用來確保主機板以及 CPU 接受正確的電壓準位，以及穩定的電流供應。



假如以上各項超過安全設定值，系統將顯示：“Hardware Monitor found an error. Enter Power setup menu for details” 錯誤訊息，接下來並出現：“Press F1 to continue or DEL to enter SETUP”。請按 <F1> 鍵繼續或是按下 鍵進入設定程式。

2.6 啟動選單 (Boot Menu)



啟動順序

這個部份提供使用者自行選擇開機磁碟，以及搜尋開機磁碟順序，使用上下鍵移到欲設定開機裝置，使用 <+> 號或是 <Space> 鍵將其向上移動到第一個選項，使用 <-> 號鍵可以將其向下移動到最後一個選項，搜尋開機磁碟順序將由第一個選項開始搜尋。設定值有：[Removable Devices] [IDE Hard Drive] [ATAPI CD-ROM] [Other Boot Device]。

Removable Device [Legacy Floppy]

這個選項是用來設定系統中可攜式儲存裝置，設定值有：[Disabled] [Legacy Floppy] [LS-120] [ZIP] [ATAPI MO] [USB FDD] [USB ZIP]。

IDE Hard Drive

這個選項可以用來設定欲包含在開機程序中的 IDE 硬碟，按下 [Enter] 鍵顯示所有連接的 IDE 硬碟。

ATAPI CD-ROM

這個選項可以用來設定欲包含在開機程序中的 ATAPI 光碟機 (IDE 光碟機)，按下 [Enter] 鍵顯示所有連接的 ATAPI 光碟機。

Other Boot Device Select [INT18 Device (Network)]

這個選項可以用來設定除了硬碟與光碟機以外其他的開機裝置，設定值有：[Disabled] [SCSI Boot Device] [INT18 Device (Network)]。

Plug & Play O/S [No]

這個部份讓您使用隨插即用 (PnP, Plug-and-Play) 作業系統來設定 PCI 匯流排插槽以取代 BIOS 設定。假如此項設定為 [Yes] 則作業系統將自動分配中斷。若您使用的是非隨插即用作業系統，或是為了避免重新設定中斷，請設定為 [No]。設定值有：[No] [Yes]。

Reset Configuration Data [No]

Extended System Configuration Data (ESCD) 控制系統中非隨插即用裝置，他也掌握著系統最後一次開機完整組態記錄。選擇 [Yes] 選項可以讓系統開機時做開機自我測試 (POST, Power-On-Self-Test) 時清除這些資料。設定值有：[No] [Yes]。

Boot Virus Detection [Enabled]

這個選項是用來設定是否要開啓主機板的開機型病毒偵測功能。當開機型病毒想要改寫硬碟中的開機區或分配表時，BIOS 會提出警告並不讓這些病毒得逞，以達到防毒的目的。這項新的防毒技術與原有提供類似防止寫入分割表等有限防毒功能的 BIOS 工具程式不同。運用這項新技術，您的電腦將在最早的時機即可防止開機型病毒入侵的威脅。當它發現病毒入侵時，系統會暫停並顯示警告訊息，當這種情形發生時，您可以讓系統繼續開機，或是使用一張乾淨的開機磁片開機，重新啓動電腦並進行掃毒。設定值有：[Disabled] [Enabled]。

Quick Power On Self Test [Enabled]

這個選項是用來設定是否要開啓主機板的快速自我測試功能，這個功能會跳過記憶體의數次測試，以加速 POST 的時間。而每一次的 POST，都是一次完整的測試。設定值有：[Disabled] [Enabled]。

Boot Up Floppy Seek [Enabled]

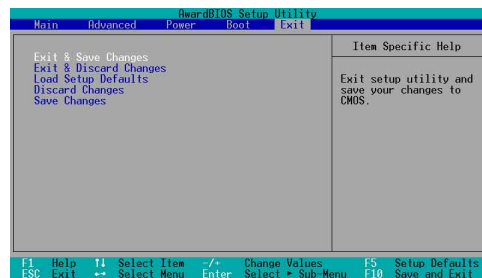
若是您將本選項開啓，BIOS 程式將會搜尋軟碟機以判斷該軟碟機是擁有 40 個或者 80 個碟軌。設定值有：[Disabled] [Enabled]。

Full Screen Logo [Enabled]

要使用個人化開機畫面，請將本項目設定為啓用 [Enable]。設定值有：[Disabled] [Enabled]。

2.7 離開 BIOS 程式 (Exit Menu)

在主畫面的最後一個項目是 Exit，當您做完所有的 BIOS 設定之後欲離開選單時，請進入這個選單選擇離開 BIOS 設定的模式，請參考下圖。



按下 <Esc> 鍵並不會離開這個選單，您必須自選單中選擇其中一個選項才能離開本設定程式。

Exit & Save Changes

當您做完 BIOS 設定，請選擇這個項目以確認所有設定值存入 CMOS 記憶體內。將高亮度選項移到此處按下 <Enter> 鍵，立刻出現一個詢問對話窗，選擇 Yes，將設定值存入 CMOS 記憶體並離開 BIOS 設定程式；若是選擇 No，繼續 BIOS 程式設定。



假如您想離開 BIOS 設定程式而不存檔離開，BIOS 設定程式立刻出現一個對話窗詢問您是否要儲存設定，按下 <Enter> 鍵則將設定值存檔並離開 BIOS 設定程式。

Exit & Discard Changes

若您想放棄所有設定，並離開 BIOS 設定程式，請將高亮度選項移到此處，按下 <Enter> 鍵，即出現詢問對話窗，選擇 Yes，將離開 BIOS 設定程式，且不存檔，先前所做的設定全部無效；若是選擇 No，則繼續 BIOS 設定程式。

Load Setup Defaults

若您想放棄所有設定，將所有設定值改為出廠內定值，您可以在任何一個選單按下 <F5>，或是將高亮度選項移到此處，按下 <Enter> 鍵，即出現詢問對話窗，選擇 Yes，將所有設定值改為出廠內定值，並繼續 BIOS 程式設定；若是選擇 No，則繼續 BIOS 程式設定。

Discard Changes

若您想放棄所有設定，將所有設定值改為上一次 BIOS 設定值，請將高亮度選項移到此處，按下 <Enter> 鍵，即出現詢問對話窗，選擇 Yes，將所有設定值改為出原來設定值，並繼續 BIOS 程式設定；若是選擇 No，則繼續 BIOS 程式設定。

Save Changes

若您設定到一半，想將目前設定值存起來而不離開 BIOS 設定程式，請將高亮度選項移到此處，按下 <Enter> 鍵，即出現詢問對話窗，選擇 Yes，將所有設定值儲存起來，並繼續 BIOS 程式設定；若是選擇 No，則繼續 BIOS 程式設定。

第三章

除了主機板所需要的裝置驅動程式之外，華碩驅動程式及公用程式光碟尚提供許多方便實用，甚至是獨家開發的軟體供華碩愛好者使用。本章節描述華碩驅動程式及公用程式光碟中的內容。

軟體支援

3.1 安裝作業系統

本主機板完全適用於 Microsoft Windows 98SE/ME/NT/2000/XP 作業系統 (OS, Operating System)。「永遠使用最新版本的作業系統」並且不定時地昇級是讓您的硬體配備得到最大工作效率的不二法門。



由於主機板和週邊硬體裝置的選項設定繁多，本章僅就軟體的安裝程序供您參考。您也可以參閱您使用的作業系統說明文件以取得更詳盡的資訊。

3.2 驅動程式及公用程式光碟資訊

隨貨附贈的驅動程式及公用程式光碟包括了數個有用的軟體和公用程式，將它們安裝到系統中可以強化主機板的機能。



華碩驅動程式及公用程式光碟的內容會不定時地更新，但不另行通知。如欲得知最新的訊息，請造訪華碩的網站 <http://www.asus.com.tw>。

3.2.1 執行驅動程式及公用程式光碟

欲開始使用驅動程式及公用程式光碟，僅需將光碟片放入您的光碟機中即可。若您的系統已啟動光碟機「自動安插通知」的功能，那麼稍待一會兒光碟片會自動顯示華碩歡迎視窗和軟體安裝選單。

如果歡迎視窗並未自動出現，您也可以到驅動程式及公用程式光碟中的 BIN 檔案夾裡，直接點選 ASSETUP.EXE 主程式來開啓選單視窗。



3.2.2 軟體與驅動程式安裝選單

軟體選單是共有兩個視窗畫面，從第一個視窗的右下角按下 **向右箭頭** 鈕就會顯示下一個視窗。欲由第二個視窗回到上一個視窗，只須再按下位於視窗右下角的 **向左箭頭** 鈕就會顯示上一個視窗。



3.2.3 軟體與驅動程式說明

軟體選單會列出所有可以在本主機板上使用的應用程式和其他軟體，其中以高亮度文字顯示的軟體即表示適用於您的主機板。您只需在這些軟體名稱上以滑鼠左鍵按一下即可開始進行該軟體的安裝動作。

SiS AGP 驅動程式

點選本項目啟動安裝精靈程式，安裝 SiS AGPV1.07 驅動程式。

AD 1980 SoundMAX 音效驅動程式

本項目用來安裝 AD1980 SoundMAX 音效控制晶片的驅動程式與相關的應用軟體。

音效驅動程式安裝完成之後，可以藉由音效設定的調整來發揮內建的六聲道音效功能。在右下方工作列上，雙擊「SoundMAX 整合式數位音效」圖示來執行 SoundMAX 控制台。



「SoundMax 整合式數位音效」圖示

SiS 網路驅動程式

點選本項目可以安裝 SiS PCI 介面網路驅動程式。

SiS USB 驅動程式

點選本項目可以安裝 SiS USB 介面驅動程式。

華碩系統診斷家 (ASUS PC Probe)

這個智慧型的診斷程式可以監控風扇的轉速、中央處理器的溫度以及系統的電壓，並且會將所偵測到的任何問題回報給您。這個絕佳輔助軟體工具可以幫助您的系統時時刻刻處在良好的操作環境中。

華碩線上更新程式

您可以利用這個程式直接由華碩的網站下載最新的 BIOS 版本。

Microsoft Direct X 8.1 驅動程式

安裝微軟 Direct X 驅動程式 8.1 版。

PC-cillin 2002 防毒軟體

安裝 PC-cillin 2002 防毒軟體。關於詳細的資訊請瀏覽 PC-cillin 線上支援的說明。

Adobe Acrobat Reader 瀏覽軟體

安裝 Adobe 公司的 Acrobat Reader 5.0 以便觀看 PDF (Portable Document Format) 格式的檔案文件。

華碩螢幕保護程式

安裝由華碩精心設計的螢幕保護程式。

(按下「向右箭頭」的按鈕就可以看到下一個視窗)

E-Color 3Deep 顯示器色彩強化軟體

3Deep 軟體為第一款能強化顯示器顏色的輔助軟體，尤其對於現今大量講求逼真效果的 3D 遊戲顯示有莫大的助益。藉著這個色彩強化程式可消除畫面中那些黯淡褪色幾不可分辨的圖形而以真實明亮的顯示色調取代之。

顯示華碩主機板資訊

本項目可以顯示華碩 P4S-X 主機板的資訊，如產品名稱、BIOS 版本，以及 CPU 等。

瀏覽光碟片內容

本項目可以讓您觀看光碟的內容。

讀我

本項目可以讓您觀看光碟檔案以及如何與華碩取得連絡等資訊。

離開

離開光碟安裝選單。

(按下「向左箭頭」的按鈕就可以看到上一個視窗)