



P4S533

使用指南

Motherboard

版權所有・不得翻印 © 2002 華碩電腦

本產品的所有部分，包括配件與軟體等，其所有權都歸華碩電腦公司（以下簡稱華碩）所有，未經華碩公司許可，不得任意地仿製、拷貝、謄抄或轉譯。本使用手冊沒有任何型式的擔保、立場表達或其他暗示。若有任何因本使用手冊或其所提到之產品的所有資訊，所引起直接或間接的資料流失、利益損失或事業終止，華碩及其所屬員工恕不為其擔負任何責任。除此之外，本使用手冊所提到的產品規格及資訊僅供參考，內容亦會隨時更新，恕不另行通知。本使用手冊的所有部分，包括硬體及軟體，若有任何錯誤，華碩沒有義務為其擔負任何責任。

使用手冊中所談論到的產品名稱僅做識別之用，而這些名稱可能是屬於其他公司的註冊商標或是版權。

本產品的名稱與版本都會印在主機板 / 顯示卡上，版本數字的編碼方式是用三個數字組成，並有一個小數點做間隔，如 1.22、1.24 等...，數字愈大表示版本愈新，而愈左邊位數的數字更動表示更動幅度也愈大。主機板 / 顯示卡、BIOS 或驅動程式改變，使用手冊都會隨之更新。更新的詳細說明請您到華碩的全球資訊網瀏覽或是直接與華碩公司聯絡。

注意！倘若本產品上之產品序號有所破損或無法辨識者，則該項產品恕不保固！

目錄內容

安全性須知	vii
電氣方面的安全性	vii
關於這本使用指南	viii
使用指南的編排方式	viii
提示符號	viii
跳線帽及圖示說明	ix
哪裡可以找到更多的產品資訊	ix
華碩的聯絡資訊	x
第一章：產品介紹	
歡迎加入華碩愛好者的行列	1
1.1 產品包裝	1
1.2 產品規格	2
1.3 產品特寫	3
1.4 主機板元件	4
1.4.1 主機板元件位置圖	5
第二章：硬體裝置資訊	
2.1 安裝華碩 P4S533 主機板	7
2.1.1 主機板的擺放方向	7
2.1.2 螺絲孔位	7
2.2 華碩 P4S533 主機板構造圖	8
2.2.1 主機板元件說明	9
2.3 主機板安裝前	10

目錄內容

2.4 中央處理器 (CPU)	11
2.4.1 概觀	11
2.4.2 安裝 Socket-478 Pentium® 4 處理器	12
2.4.3 安裝散熱片和風扇	14
2.4.4 連接處理器用風扇電源線	16
2.5 系統記憶體	17
2.5.1 概觀	17
2.5.2 記憶體設定	18
2.5.3 安裝記憶體模組	19
2.5.4 取出記憶體模組	20
2.6 擴充插槽	21
2.6.1 安裝擴充卡	21
2.6.2 設定擴充卡	22
2.6.3 PCI 介面卡擴充插槽	23
2.6.4 AGP 介面卡插槽	23
2.7 開關與跳線選擇區	24
2.8 元件與周邊裝置的連接	31

第三章：開啓電源

3.1 第一次啟動電腦	45
3.2 華碩 POST 播報員	46
3.3 關閉電源	48

目錄內容

第四章：BIOS 程式設定

4.1 管理、更新您的 BIOS 程式	49
4.1.1 當您第一次使用您的電腦	49
4.1.2 BIOS 程式昇級程序	51
4.2 BIOS 程式設定	53
4.2.1 BIOS 程式選單介紹	54
4.2.2 操作功能鍵說明	54
4.3 主選單 (Main Menu)	56
4.3.1 Primary & Secondary Master/Slave次選單	57
4.3.2 鍵盤功能設定 (Keyboard Features)	61
4.4 進階選單 (Advanced Menu)	63
4.4.1 晶片組設定 (Chip Configuration)	65
4.4.2 輸入/輸出裝置設定 (I/O Device Configuration)	68
4.4.3 PCI 設定 (PCI Configuration)	70
4.5 電源管理 (Power Menu)	73
4.5.1 電源啟動控制 (Power Up Control)	75
4.5.2 系統監控功能 (Hardware Monitor)	77
4.6 啟動選單 (Boot Menu)	78
4.7 離開 BIOS 程式 (Exit Menu)	80

第五章：軟體支援

5.1 安裝作業系統	83
------------------	----

目錄內容

5.2 驅動程式及公用程式光碟資訊	83
5.2.1 執行驅動程式及公用程式光碟	83
5.3 華碩 P4S533 主機板驅動程式光碟	84
5.3.1 驅動程式主選單	84
5.4 華碩系統診斷家 - PC Probe	86
5.4.1 執行華碩系統診斷家	86
5.4.2 使用華碩系統診斷家	87
5.4.3 華碩系統診斷家縮小化圖示	90
5.5 華碩線上更新程式	91
5.6 3Deep Color Tuner	92
5.6.1 3Deep 色彩調整	92
5.6.2 3Deep 控制面板	93
5.7 ITE 任你尋	94
5.8 華邦語音編輯器	98

第六章：附錄

6.1 名詞解釋	103
----------------	-----

安全性須知

電氣方面的安全性

- 為避免可能的電擊造成嚴重損害，在搬動電腦主機之前，請先將電腦電源線暫時從電源插座中拔掉。
- 當您要加入硬體裝置到系統中或者要移除系統中的硬體裝置時，請務必先連接該裝置的訊號線，然後再連接電源線。可能的話，在安裝硬體裝置之前先拔掉電腦的電源供應器電源線。
- 當您要從主機板連接或拔除任何的訊號線之前，請確定所有的電源線已事先拔掉。
- 在使用介面卡或擴充卡之前，我們建議您可以先尋求專業人士的協助。這些裝置有可能會干擾接地的迴路。
- 請確定電源供應器的電壓設定已調整到本國/本區域所使用的電壓標準值。若您不確定您所屬區域的供應電壓值為何，那麼請就近詢問當地的電力公司人員。
- 如果電源供應器已損壞，請不要嘗試自行修復。請將之交給專業技術服務人員或經銷商來處理。

操作方面的安全性

- 在您安裝主機板以及加入硬體裝置之前，請務必詳加閱讀本手冊所提供的相關資訊。
- 在使用產品之前，請確定所有的排線、電源線都已正確地連接好。若您發現有任何重大的瑕疵，請儘速聯絡您的經銷商。
- 為避免發生電氣短路情形，請務必將所有沒用到的螺絲、迴紋針及其他零件收好，不要遺留在主機板上或電腦主機中。
- 灰塵、濕氣以及劇烈的溫度變化都會影響主機板的使用壽命，因此請盡量避免放置在這些地方。
- 請勿將電腦主機放置在容易搖晃的地方。
- 若在本產品的使用上有任何的技術性問題，請和經過檢定或有經驗的技術人員聯絡。

關於這本使用指南

產品使用指南包含了所有當您在安裝華碩 P4S533 主機板時所需用到的資訊。

使用指南的編排方式

使用指南是由下面幾個章節所組成：

第一章：產品介紹

您可以在本章節中發現諸多華碩所賦予 P4S533 主機板的優異特色。利用簡潔易懂的說明讓您能很快地掌握 P4S533 的各項特性，當然，在本章節中我們也會提及所有能夠應用在 P4S533 的新產品技術。

- 第二章：硬體裝置資訊

本章節描述了所有您在安裝系統元件時所必須完成的硬體安裝程序。詳細內容有：頻率開關設定、跳線選擇區設定以及主機板的各種裝置接頭。

- 第三章：開啓電源

本章節說明開啓電腦電源的順序以及電腦開機後所發出各種不同類型嗶嗶聲的代表意義。

- 第四章：BIOS 程式設定

本章節描述如何使用 BIOS 設定程式中的每一個選單項目來更改系統的組態設定。此外也會詳加介紹 BIOS 各項設定值的使用時機與參數設定。

- 第五章：軟體支援

您可以在本章節中找到所有包含在華碩驅動程式及公用程式光碟中的軟體相關資訊。

- 第六章：名詞解釋

電腦相關的技術名詞解釋。

提示符號

為了能夠確保您正確地完成主機板設定，請務必注意下面這些會在本手冊中出現的標示符號所代表的特殊含意。



警告：提醒您在進行某一項工作時要注意您本身的安全。



小心：提醒您在進行某一項工作時要注意勿傷害到電腦主機板元件。



重要：此符號表示您必須要遵照手冊所描述之方式完成一項或多項軟硬體的安装或設定。



注意：提供一些有助於完成某項工作的訣竅和其他額外的資訊。

跳線帽及圖示說明

主機板上有一些小小的塑膠套，裡面有金屬導線，可以套住選擇區的任2隻針腳（Pin）使其相連而成一通路（短路），本手冊稱之為跳線帽。

有關主機板的跳線帽使用設定，茲利用以下圖示說明。以下圖為例，欲設定為“Jumper Mode”，需在選擇區的第一及第二隻針腳部份蓋上跳線帽，本手冊圖示即以塗上底色代表蓋上跳線帽的位置，而空白的部份則代表空接針。以文字表示為：[1-2]。

因此，欲設定為“JumperFree™ Mode”，以下圖表示即為在「第二及第三隻針腳部份蓋上跳線帽」。以文字表示即為：[2-3]。



哪裡可以找到更多的產品資訊

您可以經由下面所提供的兩個管道來獲得您所使用的華碩產品資訊以及軟硬體的升級資訊等。

1. 華碩網站

您可以到 <http://taiwan.asus.com.tw> 華碩電腦全球資訊網站取得所有關於華碩軟硬體產品的各項資訊。台灣地區以外的華碩網址請參考下一頁。

2. 其他文件

在您的產品包裝盒中除了本手冊所列舉的標準配件之外，也有可能夾帶其他的文件，譬如經銷商所附的產品保證單據等。

華碩的聯絡資訊

華碩電腦公司ASUSTeK COMPUTER INC.(亞太地區)

市場訊息

地址 : 台灣臺北市北投區立德路150號
電話 : 886-2-2894-3447
傳真 : 886-2-2890-7798
電子郵件 : info@asus.com.tw

技術支援

筆記型電腦免費服務電話 : 0800-093-456
電話 : 886-2-2890-7111 ... 主機板/顯示卡
: 886-2-2890-7113 ... 桌上型電腦/伺服器
傳真 : 886-2-2890-7698
電子郵件 : tsd@asus.com.tw
新聞群組 : cscnews.asus.com.tw
全球資訊網 : <http://taiwan.asus.com.tw/>

ASUS COMPUTER INTERNATIONAL (美國)

市場訊息

地址 : 6737 Mowry Avenue, Mowry Business Center, Building
2 Newark, CA 94560, USA
傳真 : +1-510-608-4555
電子郵件 : tmdl@asus.com

技術支援

傳真 : +1-510-608-4555
免付費電話 : +1-877-918-ASUS (2787) ... 筆記型電腦
電子郵件 : tsd@asus.com
全球資訊網 : www.asus.com

ASUS COMPUTER GmbH (歐洲)

市場訊息

地址 : Harkortstr. 25, 40880 Ratingen, BRD, Germany
傳真 : 49-2102-4420-66
電子郵件 Email : sales@asuscom.de (僅回答市場相關事務的問題)

技術支援

電話 : 49-2102-9599-0 ... 主機板/其他產品
: 49-2102-9599-10 .. 筆記型電腦
傳真 : 49-2102-9599-11
線上支援 : www.asuscom.de/de/support
全球資訊網 : www.asuscom.de

第一章

您可以在本章節中發現諸多華碩所賦予 P4S533 主機板的優異特色。利用簡潔易懂的說明讓您能很快地掌握 P4S533 的各項特性，當然，在本章節中我們也會提及所有能夠應用在 P4S533 的新產品技術。

產品介紹

歡迎加入華碩愛好者的行列

再次感謝您購買此款華碩 P4S533 主機板！

華碩 P4S533 主機板的問世除了再次展現華碩對於主機板一貫具備的高品質、高效能以及高穩定度的嚴苛要求，同時也添加了許多新的功能以及大量應用在它身上的最新技術，使得 P4S533 主機板成為華碩優質主機板產品線中不可多得的閃亮之星。

由華碩 P4S533 主機板與英特爾 Socket-478 Pentium® 4/Northwood 處理器的搭檔演出，再加上 SiS 645DX 晶片組所構成的強大陣容，如此的超完美結合再一次為高效能桌上型電腦平台提供一個全新性能標竿的解決方案。

- ~ 中央處理器過熱防護功能。
- ~ 最多可增加到 3GB 容量並支援 PC1600/PC2100/PC2700 傳輸率的 DDR SDRAM 系統記憶體。
- ~ 透過 AGP 4X 介面運算處理的高解析度圖形顯示。
- ~ 提供數位音效介面供 3D 音效使用。
- ~ 內建 Realtek™ 網路控制晶片。
- ~ 內建 ASUS 播報員™。
- ~ 提供雙埠式 USB 模組，讓您可以使用更多 USB 裝置。

在您即將開始動手設定 P4S533 主機板和安裝硬體裝置之前，請別忘記先對照本頁下方所列出的各項配件是否與您實際上的包裝盒內容相符。

1.1 產品包裝

在您拿到華碩 P4S533 主機板包裝盒之後，請馬上檢查下面所列出的各項標準配件是否齊全：

- ✓ 華碩 P4S533 主機板（ATX 型式：12.0 x 8.6 英吋）
- ✓ 華碩主機板驅動程式及公用程式光碟
- ✓ 華碩雙埠式 USB 裝置連接模組（USB 1.1 規格）
- ✓ 主機板輸入/輸出連接埠金屬擋板
- ✓ 80 導線 UltraDMA/33/66/100 IDE 高密度連接排線
- ✓ 傳統 40 導線的 IDE 裝置連接排線
- ✓ 3.5 英吋軟碟機用的排線
- ✓ 備用的跳線帽
- ✓ 華碩 P4S533 主機板使用手冊



若以上列出的任何一項配件有損壞或是短缺的情形，請儘速與您的經銷商聯絡。

1.2 產品規格

華碩 P4S533 主機板是一款高效能主機板。此款主機板提供給使用者許多進階的功能，在此我們把主要的功能特色約略整理如下：

最新的 Pentium 4 478/Northwood 中央處理器：本主機板支援適用於 Pentium 4 478/Northwood 中央處理器，也可稱為 P4。其插槽型式則採用具有 478 腳位的新式省力型處理器插槽。2.0GHz 時脈的 Pentium 4 處理器使用先進的 0.18 處理器核心並採 FC-PGA2 封裝技術；而代號為 Northwood 的 Pentium 4 處理器則改採 0.13 處理器核心，雖然一樣是使用 FC-PGA2 封裝技術，但是卻內含 512KB 的 L2 快取，而運作時脈更可一舉提高到 2.2+GHz。英特爾 Pentium 4 處理器所挾帶的最佳化性能提供使用者更能盡情享受數位世界裡的各項影音娛樂以及網路資源。

北橋系統晶片組：本主機板使用北橋系統晶片組為 SiS® 645DX 系統控制晶片，支援 533MHz 前側匯流排 (FSB, Front Side Bus) 規格，系統記憶體最高可支援 3 GB 的 PC2700/PC2100/PC1600 DDR SDRAM 記憶體。並支援 AGP 4X/2X 模式的高速顯示能力。

南橋系統晶片組：本主機板使用南橋系統晶片組為 SiS® 961B 周邊整合晶片組，支援資料傳輸率高達每秒 133MB 的 UltraDMA 133/100/66 IDE 規格介面，並且最多可連接六組 USB 裝置。

支援 PC2700 /2100 / 1600 DDR SDRAM 規格之記憶體：採用最新一代的記憶體標準 PC1600/2100/2700 規格的 DDR SDRAM (Double Data Rate SDRAM, 雙倍資料傳輸率動態存取記憶體) 具有較以往 SDRAM 記憶體更高的傳輸效能，最多可增加到 3GB 容量。

支援 UltraDMA133 主控匯流排 IDE 控制器：本主機板提供二個 IDE 插槽，可以連接四個 ATA133/100/66/33 的 IDE 裝置。在傳輸模式的支援上，本主機板除了可以支援 PIO Mode 3、4 模式及 DMA Mode 2 等規格，凡是 IDE 介面的硬碟機、DVD-ROM、CD-ROM、CD-R/RW、磁帶機以及 LS-120，都可以直接連接和使用，而不須外加額外的介面卡。

具備智慧型多工輸入/輸出晶片：ITE 8707F 晶片可完整支援多樣化的輸入/輸出功能。本晶片提供兩組高速 UART 相容串列埠，以及一組與 EPP 和 ECP 規格相容的並列埠。也能使用 COM2 裝置來連接紅外線模組進行無線通訊。本晶片也支援了軟碟機、PS/2 鍵盤及 PS/2 滑鼠。

智慧型 BIOS 程式介面：內建的 2Mb BIOS 程式中提供了易用的使用者介面，讓您可以輕易地控制 Vcore 和 CPU/SDRAM 運作頻率微調功能，硬碟開機區塊寫入保護，以及硬碟/SCSI/MO/ZIP/CD/軟式磁碟機的開機選擇功能。

並行式 PCI：本系列主機板之並行式 PCI 功能允許多個 PCI 同時進行路徑為 PCI 主控器匯流排到記憶體與中央處理器之間的資料傳輸。

擴充介面：本主機板提供一組 AGP 4X 擴充槽、二組 USB 裝置連接埠、二組序列埠插座、六組 PCI 擴充槽、數位音效介面 (S/PDIF)、iPanel 連接排針、前置音效擴充排針、SMBus 裝置連接排針、智慧卡及紅外線等擴充介面。

連接介面：並列埠插座、 PS/2 滑鼠連接埠、 PS/2 鍵盤連接埠、 USB裝置連接埠、 RJ45 網路連接埠（選購）、音效輸入接頭、音效輸出接頭、麥克風接頭以及標準 ATX 電源供應器、 AUX 及12V 連接插座。

1.3 產品特寫

超頻

- 使用華碩 JumperFree™ 簡易設定模式可以讓您在 BIOS 程式中直接設定處理器運作時脈的倍頻數。
- 可調整前側匯流排 (FSB) / MEM / PCI 的頻率比值
- 無段超頻頻率調整 (SFS, Stepless Frequency Selection) 可以讓您用每隔 1MHz 的遞增/遞減方式在 100MHz 到最高 166MHz 的頻率範圍間來微調系統匯流排頻率
- BIOS 程式內建 optimization 模式用以最佳化系統整體效能

PCI 音效介面（選購）：華碩 P4S533 主機板音效功能版本，搭配了 CMI-8738 的音效晶片並提供一組專門用來連接由 Sony 和 Philips 公司所共同發展的數位音訊 (S/PDIF, Sony-Philips Digital Interface) 輸出模組的連接排針。此組數位音訊輸出模組的傳輸介面可支援銅軸或光纖介面。讓您可體驗更好的環繞聲道和立體音效所帶來的聽覺震撼。

智慧卡讀取機接針：本主機板提供相容於 PS/SC 規格之智慧卡讀取機專用接針，您只需外接一組智慧卡讀取機（須額外購買）並與應用程式搭配，即可在您的電腦中使用智慧卡。智慧卡的多用途功能除了可以增進個人資料防護如限制開啓/關閉電源、周邊設備的鎖定或資料檔案的加解密等實用功能之外，同時也可以提供譬如網路金融交易、線上購物、電話/行動通訊服務等更為嚴密的安全機制。

風扇狀態監視與警告：為了減少噪音與避免系統因為過熱而造成損壞，本系列主機板備有 CPU 風扇的轉速監控，也可以監控機殼內的風扇轉速，所有的風扇都分別設定了轉速安全範圍，一旦風扇轉速低於安全範圍，本系列主機板就會發出警訊，通知使用者注意。

具備 ACPI 功能：華碩全系列智慧型主機板均支援先進組態與電源管理 (ACPI, Advanced Configuration and Power Interface) 功能，它可以支援更多的能源管理功能，在新一代的作業系統下（譬如 Windows 98/ME/2000/XP）可以支援作業系統掌控電源管理功能 (OSPM, OS Direct Power Management)。

內建網路功能（選購功能）：本主機板內建的 Realtek PHY RTL8201 區域網路控制器支援 10BASE-T/100BASE-TX 乙太網路傳輸率。

風扇自動停止：當系統進入睡眠模式時，系統風扇也會自動停止。

電源開關之雙重功能：本系列主機板提供系統兩種關機模式，一為睡眠模式，另一則是軟關機模式。壓著電源開關少於四秒鐘，系統會根據 BIOS 或操作系統的設置，進入睡眠或軟關機模式。若是壓著電源開關多於四秒鐘，系統則會直接進入軟關機模式。

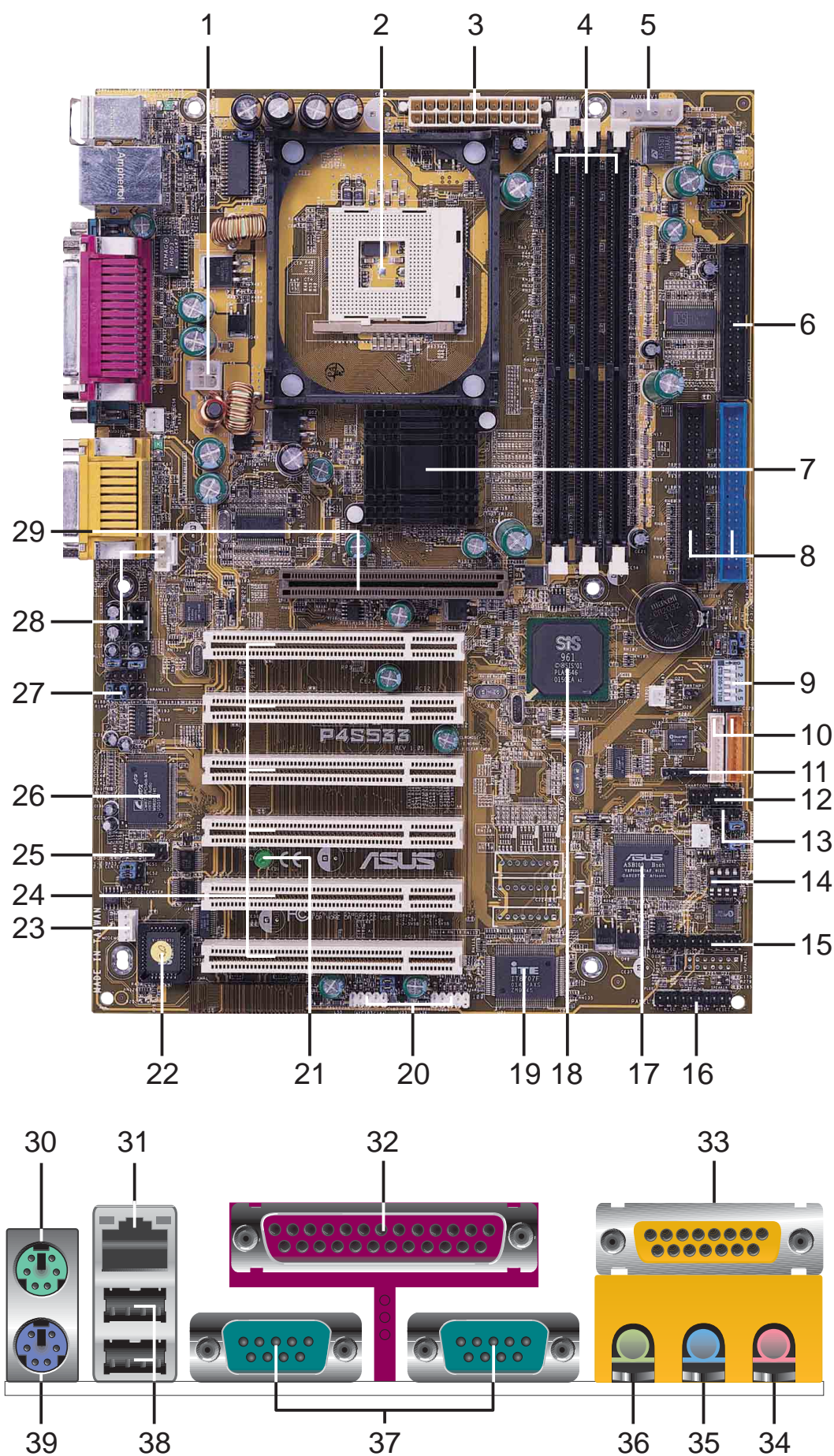
1.4 主機板元件

在您開始著手安裝華碩 P4S533 主機板之前，我們建議您花一點時間閱讀本手冊以了解有關於 P4S533 主機板的設定和特殊功能。如此不但可以讓主機板的安裝更加容易順手，未來昇級時也能快速地掌握要領。

請參閱下一頁的元件位置指引

	位置
中央處理器	Socket 478 插槽，支援 Intel® P4™中央處理器 .. 2
	中央處理器時脈設定 DIP SWITCH 開關..... 9
晶片組	北橋晶片：SiS® 645DX 晶片組..... 7
	南橋晶片：SiS® 961B 晶片組..... 18
	多工-輸入/輸出控制晶片..... 19
	2Mbit 可程式快閃記憶體 EEPROM 晶片..... 22
系統記憶體	3 組 DDR 記憶體模組插槽..... 4
	支援 PC2700/2100/1600 DDR SDRAM，最大容量 3 GB
擴充槽	6 組 PCI 擴充槽..... 24
	1 組 AGP 4X 插槽..... 29
系統 I/O	1 組 軟式磁碟機排線插座..... 6
	2 組 IDE 裝置排線插座（支援 UltraDMA/133）... 8
	1 組 SMB 匯流排接針..... 11
	1 組 智慧卡讀取機接針..... 12
	1 組 IrDA 紅外線傳輸插座..... 13
	1 組 華碩 iPanel 智慧型診斷器接針..... 15
	1 組 系統控制面板連接排針..... 16
	2 組 USB 接針（USB2 與 USB3）..... 20
	1 組 並列埠插座..... 32
	2 組 串列埠插座（COM1 與 COM2）..... 37
	2 組 USB 插座（USB1 與 USB2）..... 38
	1 組 PS/2 滑鼠插座.....（綠色） 30
	1 組 PS/2 鍵盤插座.....（紫色） 39
系統監控	系統電壓監控晶片（整合於華碩 ASIC 晶片）.... 17
特殊功能	內建 LED..... 21
網路	（僅供具備網路功能的主機板版本）
	LAN(RJ-45) 連接埠..... 31
音效	（僅供具備音效功能的主機板版本）
	音效控制晶片..... 26
	1 組 數據機 / 音效插座..... 23
	1 組 SPDIF 輸出插座..... 25
	主機板內建 Aux 及 CD 音效接針..... 28
	1 組 搖桿/MIDI 插座..... 33
	1 組 音效輸出插座.....（藍綠色） 36
	1 組 音效輸入插座.....（淺藍色） 35
	1 組 麥克風插座.....（粉紅色） 34
電源	ATX 12V 電源插座..... 1
	ATX 電源供應器插座..... 3
	華碩 EZ Plug™ 輔助電源 +12V 電源插座..... 5
型式	ATX

1.4.1 主機板元件位置圖



第二章

本章節描述了所有您在安裝系統元件時所必須完成的硬體安裝程序。詳細內容有：頻率開關設定、跳線選擇區設定以及主機板的各種裝置接頭。

硬體裝置資訊

2.1 安裝華碩 P4S533 主機板

在您開始安裝之前，請先確定您所購買的電腦主機機殼是否可以容納 P4S533 主機板，並且機殼內的主機板固定孔位是否能與 P4S533 主機板的螺絲孔位吻合。注意：P4S533 主機板是採 ATX 型式，尺寸為 12.0 英吋 x 8.6 英吋，因此目前在市面上大多數電腦主機機殼都適合使用。



安裝或取出主機板之前，請務必先將電源供應器移開！否則，將可能造成您身體的不適及主機板的損毀。

2.1.1 主機板的擺放方向

當您安裝主機板到電腦主機機殼內時，務必確認置入的方向是否正確。主機板 PS/2 滑鼠接頭、PS/2 鍵盤接頭、COM1 插座以及音效插頭等的方向應是朝向主機機殼的後方面板，而且您也會發現主機機殼後方面板會有相對應的預留孔位。請參考下圖所示。

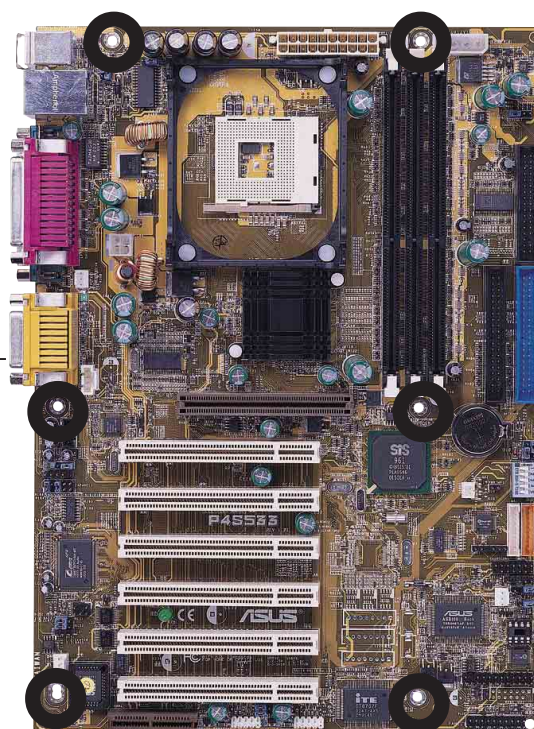
2.1.2 螺絲孔位

請將下圖所圈選出來的螺絲孔位對準主機機殼內相對位置的螺絲孔，然後再一一鎖上螺絲固定主機板。

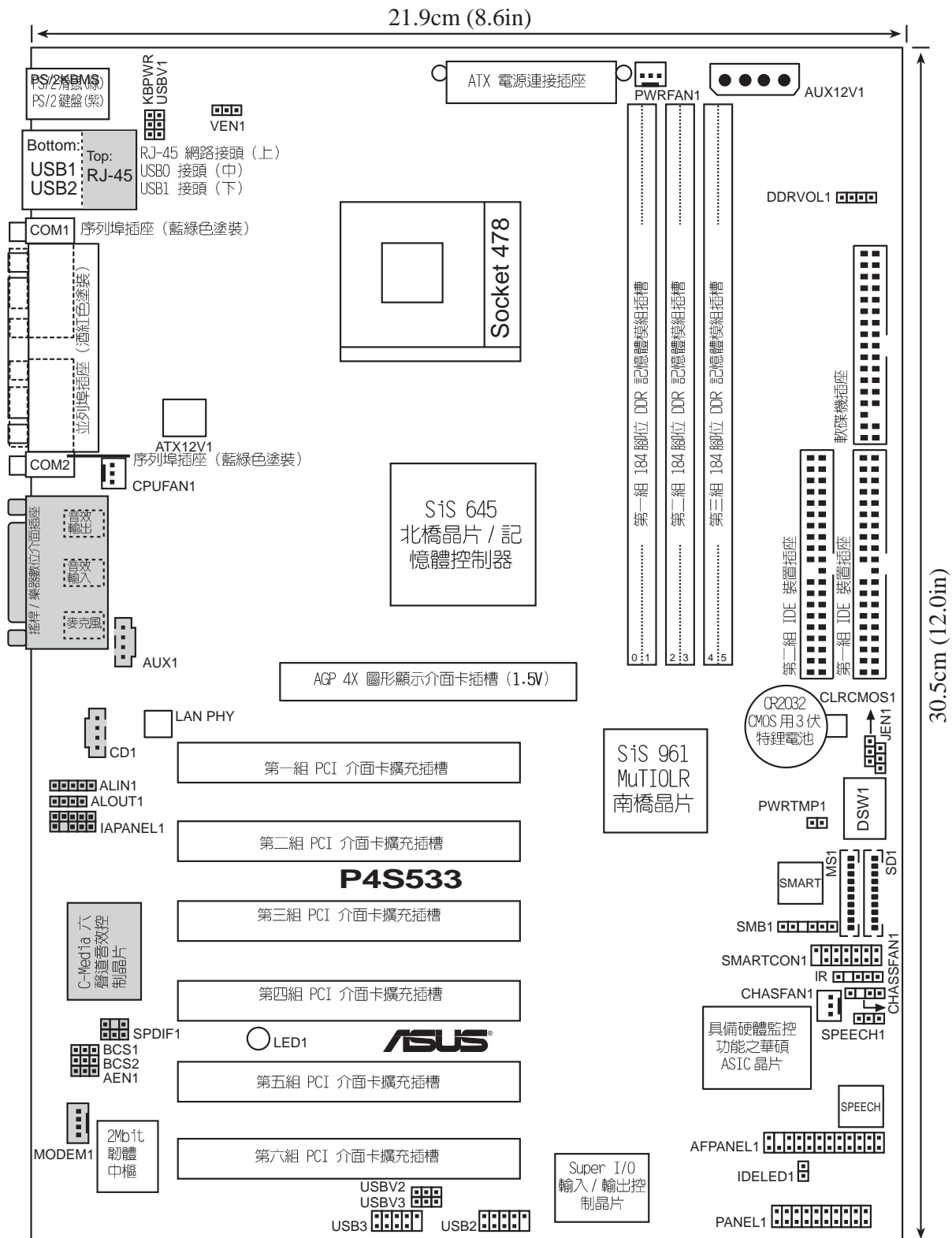


請勿將螺絲鎖得太緊！否則容易導致主機板的印刷電路板產生龜裂。

此面朝向電腦主
機的后方面板



2.2 華碩 P4S533 主機板構造圖



在主機板構造圖中的灰色元件譬如音效編/解碼器、網路等皆屬於選購配備，只有具備相關功能的主機板版本方有提供。

2.2.1 主機板元件說明

CPU, 記憶體與擴充槽

1) Socket 478	p. 12	安裝 CPU
2) Heatsink	p. 14	安裝散熱器與風扇
3) Memory	p. 17	系統記憶體支援
4) PCI 1/2/3/4/5/6	p. 21	32 位元 PCI 匯流排擴充槽
5) AGP 4x	p. 23	AGP 插槽

主機板設定

1) JEN	p. 24	JumperFree 模式設定 (開啓/關閉)
2) DSW 1-5	p. 25	頻率時脈設定 (Jumper 1-5)
3) USBV1,2,3	p. 26	USB 裝置喚醒功能 (+5V / +5VSB)
4) DDRVOL1	p. 27	DDR 記憶體電壓設定 (2.5V, 2.7V, 2.9V)
5) BCS1, BCS2	p. 27	Bass Center 多聲道音效設定
6) KBPWR1	p. 28	鍵盤喚醒功能 (+5V / +5VSB)
7) VEN1	p. 28	CPU 工作電壓設定 (CPU+0.2V, Normal)
8) SPEECH	p. 29	輸出喇叭選擇 (Buzzer / Lineout)
9) CLRCTC	p. 30	CMOS 組態資料清除選擇帽

插座\接頭\接針

1) PS2KBMS	p. 31	PS/2 滑鼠插座 (6 pin 母插座)
2) PS2KBMS	p. 31	PS/2 鍵盤插座 (6 pin 母插座)
3) USB	p. 32	通用串列埠 0, 1, 2 & 3 (四組 4 pin 插座)
4) PRINTER	p. 32	並列 (印表機) 埠 (25-pin 母插座)
5) COM1/2	p. 32	串列埠 (9-pin 公插座)
6) GAME	p. 33	遊戲 / MIDI 音效介面插座
7) AUDIO	p. 33	音效連接插座
8) RJ45	p. 33	快速乙太網路埠
9) IDELED	p. 34	IDE 裝置動作指示燈號接針 (2 pins)
10) PRI_, SEC_IDE	p. 35	IDE 裝置插座 (兩組 40-1 pins)
11) FLOPPY	p. 36	軟式磁碟機插座 (34 pins)
12) PWR, CHA, CPU_FAN1	p. 36	電源供應器/機殼風扇/CPU接針 (3 pins)
13) ATXPWR	p. 37	ATX 電源供應器插座 (20 pins)
14) USB2/3	p. 38	USB接針 (10-1 pin)
15) CD1, AUX, MODEM	p. 38	內建音效訊號接收插座 (4 pin) 選購
16) SPDIF1	p. 39	數位音效連接接針 (4-1 pin)
17) CHASSIS	p. 39	機殼開啓警示接針 (4 pin)

18) IR1	p. 40	紅外線資料傳輸模組接針 (10-1 pins)
19) SMARTCON1	p. 40	智慧卡讀取機連接排針 (14-1 pin)
20) LINE_IN	p. 41	前側面板音效輸入連接排針 (5 pin)
21) ALOUT1	p. 41	音效輸出選擇帽 (4 pin)
22) IAPANEL1	p. 42	前側面板音效連接排針 (10-1 pin) 選購
23) SD, MS	p. 42	SD 與 MS 連接插座 (14-1 pin)
24) JTPWR	p. 43	電源供應器溫度偵測器連接排針 (2 pin)
25) PLED	p. 44	系統電源指示燈號接針 (3 pins)
26) SPEAKER	p. 44	喇叭輸出接針 (4 pins)
27) MLED	p. 44	系統訊息指示燈號接針 (2 pins)
28) SMI	p. 44	SMI開關接針 (2 pins)
29) PWRSW	p. 44	ATX 電源開關 / 軟開機功能接針 (2 pins)
30) RESET	p. 44	重置按鈕接針 (2 pins)

2.3 主機板安裝前

主機板以及擴充卡都是由許多精密複雜的積體電路元件、整合性晶片等所構成。而這些電子性零件很容易因靜電的影響而導致損壞，因此，在您動手更改主機板上的任何設定之前，請務必先作好以下所列出的各項預防措施：



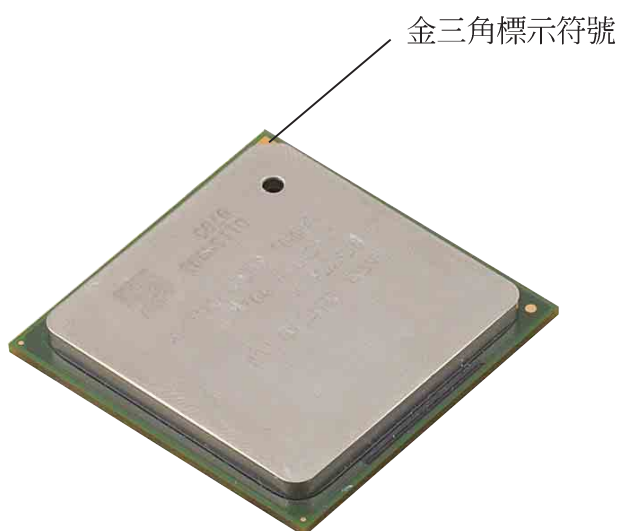
1. 在處理主機板上的內部功能設定時，您可以先拔掉電腦的電源線。
2. 為避免產生靜電，在拿取任何電腦元件時除了可以使用防靜電手環之外，您也可以觸摸一個有接地線的物品或者金屬物品像電源供應器外殼等。
3. 拿取積體電路元件時請盡量不要觸碰到元件上的晶片。
4. 在您移除任何一個積體電路元件後，請將該元件放置在絕緣墊上以隔離靜電，或者直接放回該元件的絕緣包裝袋中保存。
5. 在您安裝或移除任何元件之前，請確認 ATX 電源供應器的電源開關是切換到關閉 (OFF) 的位置，而最安全的做法是先暫時拔出電源供應器的電源線，等到安裝/移除工作完成後再將之接回。如此可避免因仍有電力殘留在系統中而嚴重損及主機板、周邊設備、元件等。

2.4 中央處理器 (CPU)

2.4.1 概觀

華碩 P4S533 主機板配置一組擁有 478 腳位的中央處理器省力型插座 (ZIF)。而此組 Socket-478 插座是專門設計給英特爾公司所生產的下一代處理器 Pentium® 4 478/Northwood 使用。

英特爾 Socket-478 Pentium® 4 處理器採用 FC-PGA2 (Flip-Chip Pin Grid Array 2) 封裝技術，並且包含了全新的 Intel® NetBurst™ 微處理架構，此架構的特色是利用超管線技術並且採用比以往數量多出一倍的 20 階管線，因而增加 Pentium® 4 的運算性能，此外還包括了快速執行引擎、400 MHz 的系統匯流排以及執行循跡快取 (execution trace cache)。再者藉由提供更高的處理器時脈、更快速的整數指令集執行力以及每秒 3.2GB 的高資料傳輸率等，綜合以上這些 Pentium® 4 嶄新功能加上華碩 P4S533 主機板的精密校調，使得系統運作效能再次地大躍進！



注意在上圖中的 Pentium® 4 處理器某一端邊緣上畫有金色三角形的符號，此金三角即代表處理器的第一腳位，而這個特殊標示也是您要安裝處理器到主機板的處理器插座時的插入方向識別依據。

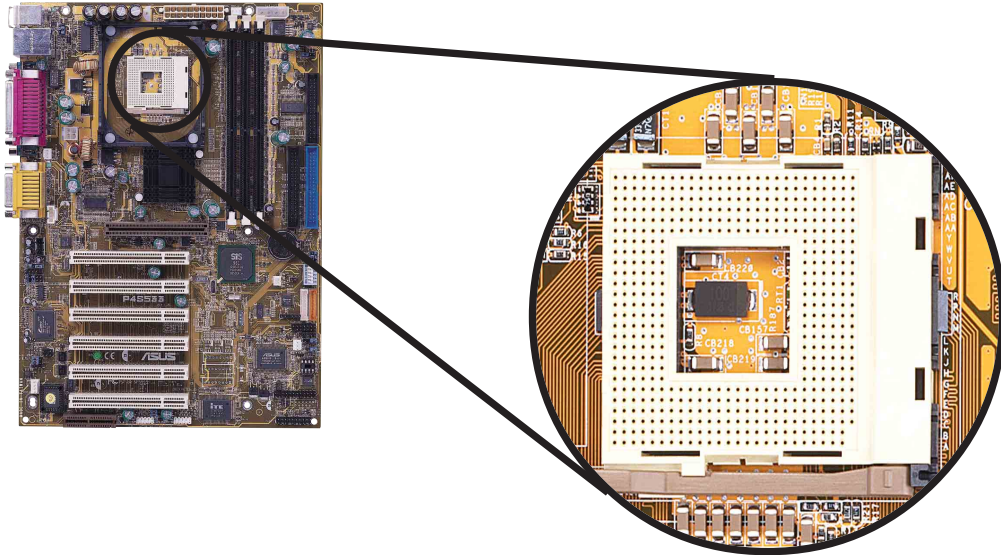


若您安裝 Pentium® 4 處理器到 Socket-478 插座的方向有誤，那麼有可能會弄彎處理器的針腳，更甚者會損及中央處理器本身！

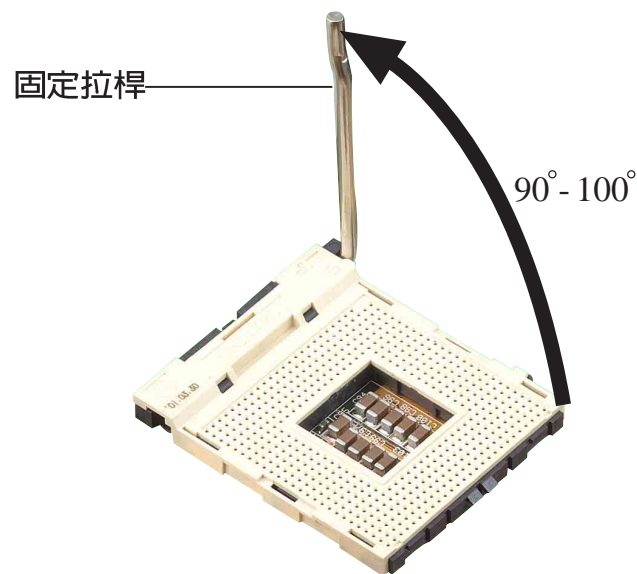
2.4.2 安裝 Socket-478 Pentium® 4 處理器

請依照下面步驟安裝 Pentium® 4 處理器：

1. 找到位於主機板上的 Socket-478 處理器插座。



2. 將 Socket-478 插座側邊的固定拉桿拉起直至其角度幾與插座呈 90 度角。

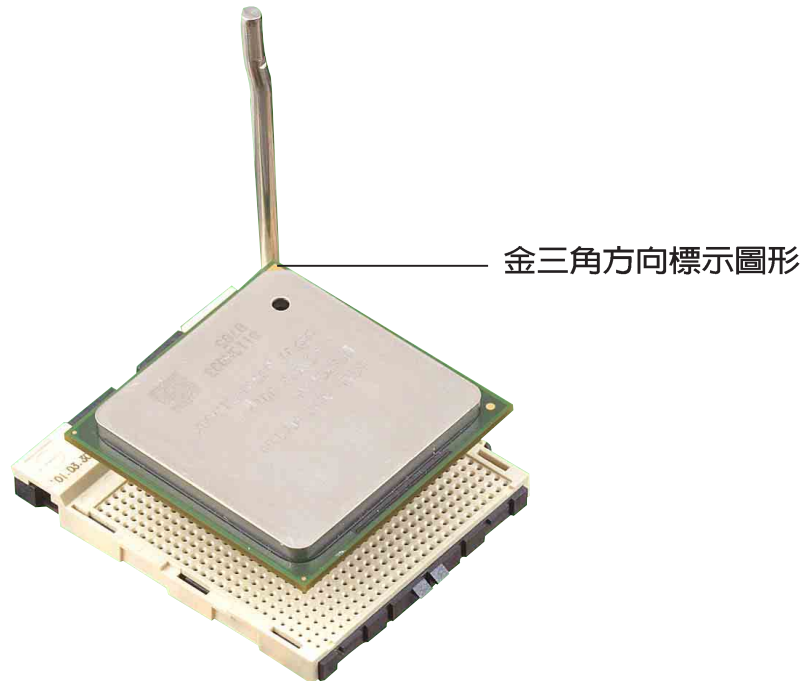


若 Socket-478 插座的固定拉桿沒有完全拉起（如上圖所示），那麼在安裝 Pentium® 4 處理器時會發現很難將處理器置入。

3. 將 Pentium® 4 處理器標示有金三角的那一端對齊固定拉桿的底部（與處理器插座連接的地方，見下圖所示）。
4. 請小心地放入 Pentium® 4 處理器，並確定所有的針腳是否都已沒入插槽內。



Pentium® 4 處理器僅能以一個方向正確安裝。請勿強制將處理器裝入插槽，以避免弄彎處理器的針腳和處理器本身！



5. 當處理器安置妥當，接下來在您要拉下固定拉桿欲鎖上處理器插槽的同時，請用手指輕輕地抵住處理器。最後當固定拉桿鎖上插槽時會發出一清脆聲響，即表示已完成鎖定。



2.4.3 安裝散熱片和風扇

有了理想的散熱效果方能發揮處理器的極致性能。英特爾 Pentium® 4 478/Northwood 中央處理器搭配一組經特別設計的多鰭式散熱片和高轉速散熱風扇套件來保持最理想的散熱效果。



當您購買盒裝的英特爾 Pentium® 4 478/Northwood 處理器時，其包裝盒內已包括了散熱片、風扇以及一組支撐機構。

如果您購買的是散裝的英特爾 Pentium® 4 478/Northwood 處理器，請務必使用有經過英特爾公司認證的散熱片和風扇。

請依照下面步驟安裝處理器的散熱片和風扇：

1. 將散熱片覆蓋在 Pentium® 4 處理器上方，並且要注意散熱片應該要恰當地座落於支撐機構底座範圍內。



華碩 P4S533 主機板出貨時即已安裝「支撐機構底座」。

處理器散熱片

支撐機構底座

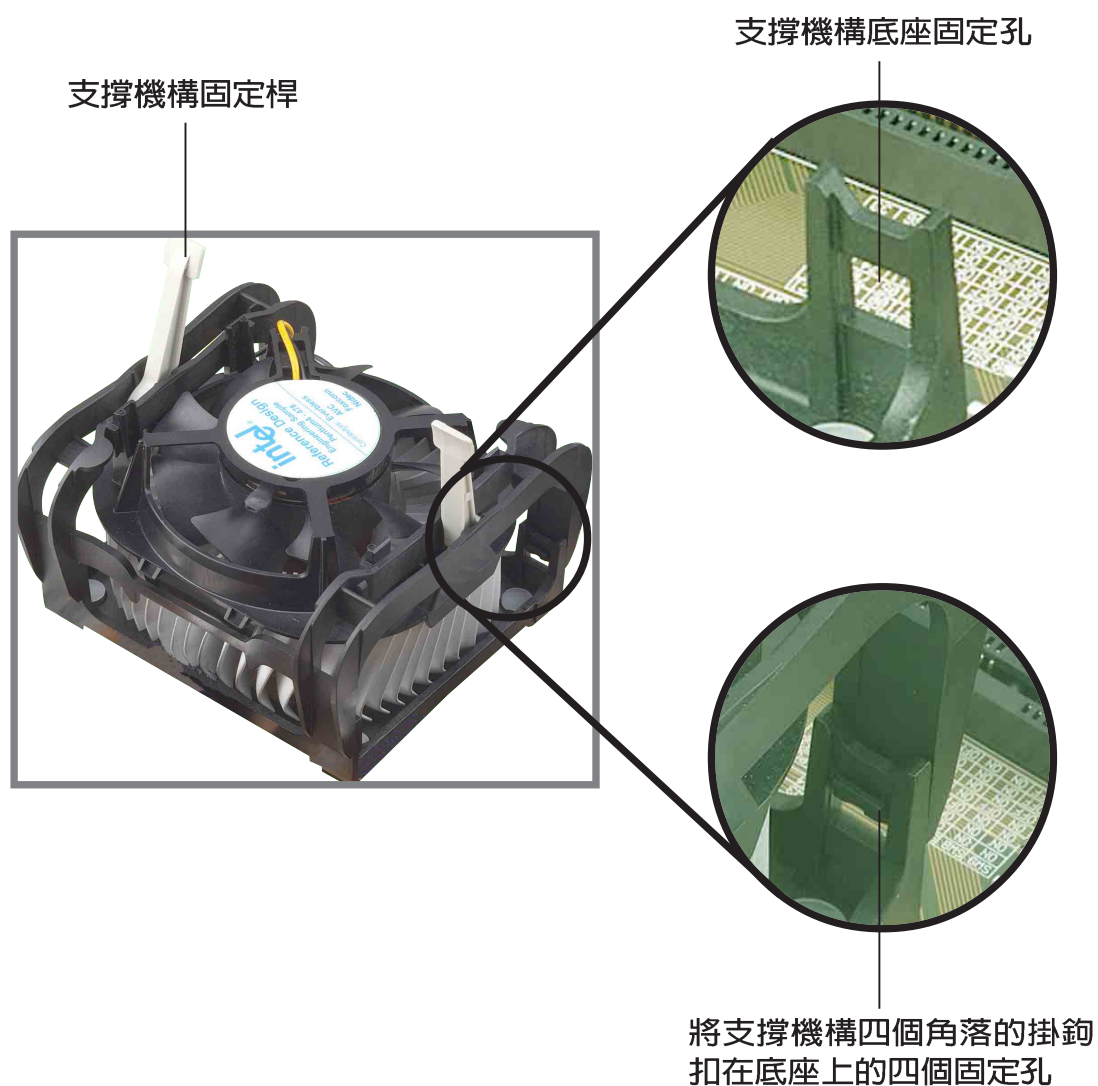


您所購買的盒裝 Pentium® 4 478/Northwood 處理器包裝盒中應已內附處理器、散熱片以及支撐機構的安裝說明文件。如果本節中的指導說明與處理器內附說明文件有所不符，那麼請以處理器內附的安裝說明文件為準。

2. 將附有風扇的支撐機構放置在散熱片上方。先將支撐機構同一邊的掛鉤扣在底座的固定孔中，最後再扣上另一邊的掛鉤。



請確定附有散熱風扇的支撐機構已妥當地放置在散熱片和底座上，否則您會發現很難將支撐機構的掛鉤扣在底座的固定孔中。



在未將支撐機構裝入底座之前，請將支撐機構上的固定桿保持在鬆動狀態，不要先將固定桿鎖上，不然會造成支撐機構無法裝入底座的問題。

3. 最後再將支撐機構兩側上方的固定桿分別拉下鎖住，使得風扇和散熱片能緊密地扣住支撐機構底座。



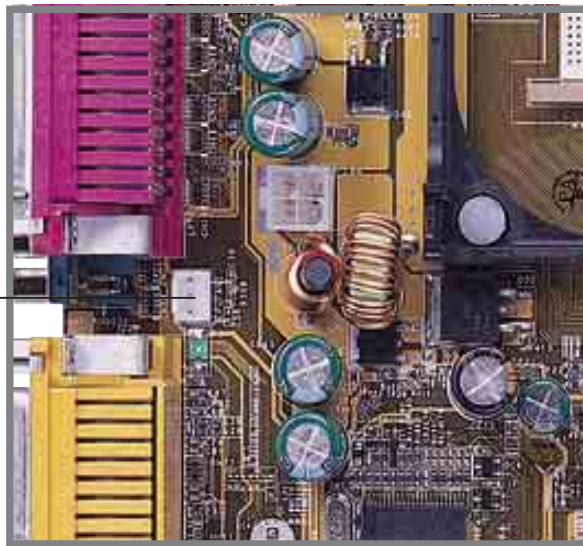
當兩根固定桿完全鎖上的時候，其方向應如下圖所示兩者為反方向位置。



2.4.4 連接處理器用風扇電源線

當風扇、散熱片以及支撐機構都已安裝完畢，接著請將風扇的電源線插到主機板上標示有「CPU_FAN1」的電源插座。

處理器用風扇電源 (CPU_FAN1)

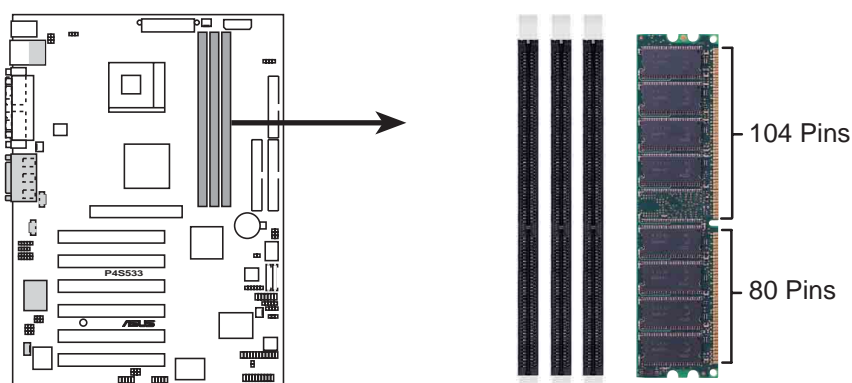


若您未連接 CPU_FAN1 的電源插座，可能將會導致開機時發生「Hardware monitoring errors」的訊息。

2.5 系統記憶體

2.5.1 概觀

華碩 P4S533 主機板配置三組 184 針腳的 DDR DIMM (Double Data Rate, 雙倍資料傳輸率) 記憶體模組插槽，您可以使用 unbuffered non-ECC PC2700/2100/1600 的 DDR DIMM 記憶體模組，總記憶體容量最多可以增加至 3 GB。



P4S533 184-Pin DDR DIMM Sockets



由於 DDR DIMM 記憶體模組金手指部份均有凹槽的設計，因此只能以一個固定方向安裝到記憶體模組插槽中。安裝時僅需對照金手指與插槽中的溝槽，再輕輕置入記憶體模組。因此請勿強制插入以免損及記憶體模組。

因應市場上硬體技術的迅速發展，記憶體的研發也從從 PC-66、PC-100、PC-133 等單倍資料傳輸率記憶體 (SDR SDRAM)。而最新一代的記憶體標準 DDR SDRAM (Double Data Rate SDRAM, 雙倍資料傳輸率動態存取記憶體) 是由目前傳統 SDRAM (SDR, Single Data Rate) 延伸出來的技術，具有較以往 SDRAM 記憶體更高的傳輸效能。

DDR 資料傳輸率		DDR 時脈
2.7 GB/秒	➡	166MHz
2.1 GB/秒	➡	133MHz
1.6 GB/秒	➡	100MHz

184 針腳的 DDR DIMM 記憶體模組跟 164 針腳的 SDR DIMM 記憶體模組金手指部份均有凹槽的設計，DDR DIMM 記憶體模組有一個凹槽，SDR DIMM 記憶體模組則有兩個凹槽。DDR DIMM 記憶體模組無法向下相容於 SDR DIMM 記憶體模組，且必須安裝在專用的記憶體模組插槽。

2.5.2 記憶體設定

您可以任意選擇使用 64, 128, 256, 512MB 或者 1GB DDR DIMM 的記憶體模組以下列組合方式來安裝記憶體模組：



請依照下列指示安裝記憶體，以避免無法開機的情況發生。

DIMM 位置	184-pin DDR 記憶體模組	記憶體容量
Socket 1 (Rows 0&1)	64MB, 128MB, 256MB, 512MB, 1GB x1	
Socket 2 (Rows 2&3)	64MB, 128MB, 256MB, 512MB, 1GB x1	
Socket 3 (Rows 4&5)	64MB, 128MB, 256MB, 512MB, 1GB x1	
總記憶體(最多可增加至 3 GB)		=

支援之 DDR333 記憶體供應商列表

以下表列出經過本主機板測試且認可的 DDR333 DIMM 記憶體模組供應商：

供應商	型號	形式/容量
Nanya	NT5DS16M8AT-6	PC2700/256MB
Samsung	K4H280838D-TCB3	PC2700/128MB
Samsung	K4H280838D-TCB3	PC2700/256MB
Micron	MT8VDDT1664AG-335B1	PC2700/128MB
Micron	MT16VDDT3264AG-335B1	PC2700/256MB
KINGMAX	MPMA82D-68KX3	PC2700/128MB
KINGMAX	MPM62D-68KX3	PC2700/256MB



請選擇使用經測試且認可的 DDR333 DIMM 記憶體模組，其他未經測試認可的 DDR333 DIMM 記憶體模組可能無法適用於本主機板，更多的資訊及新增的認可廠商列表請參考華碩網站所公佈的資訊。

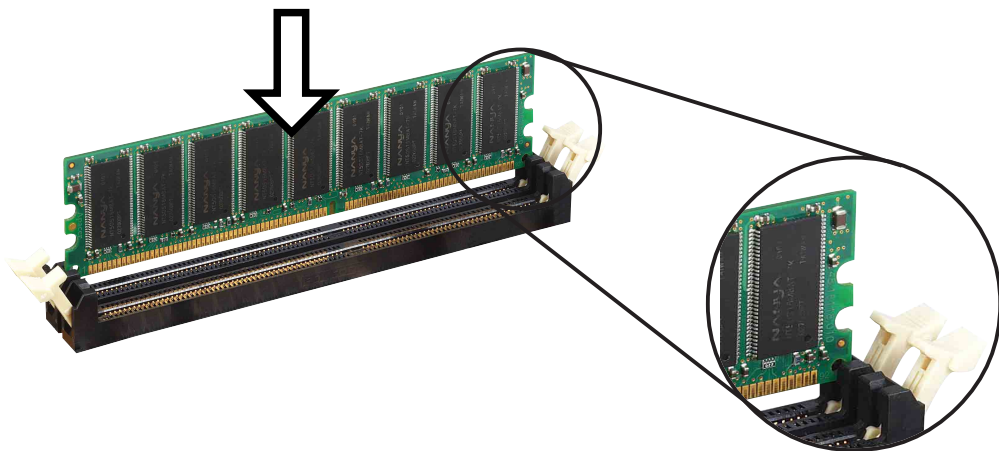
2.5.3 安裝記憶體模組



安裝/移除記憶體模組或其他的系統元件之前，請先暫時拔出電腦的電源線。如此可避免一些會對主機板或元件造成嚴重損壞的情況發生。

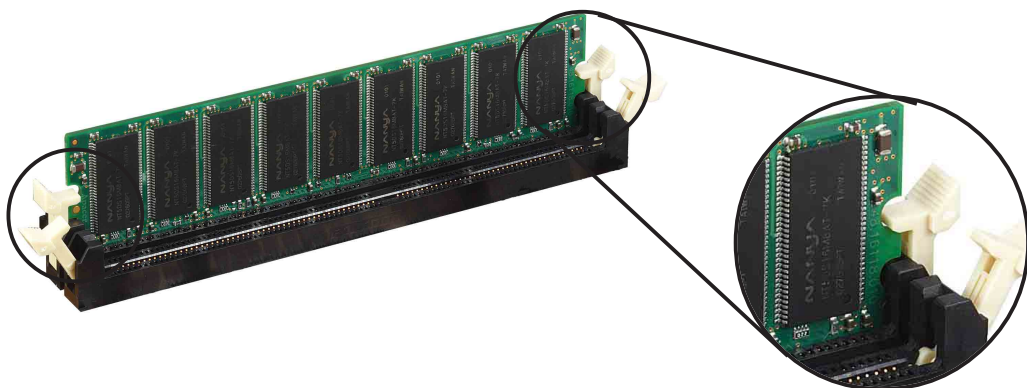
請依照下面步驟安裝記憶體模組：

1. 先將記憶體模組插槽兩端的白色固定卡榫扳開。
2. 將記憶體模組的金手指對齊記憶體模組插槽的溝槽，並且在方向上要注意金手指的兩處凹孔要對上插槽的兩處凸起點。



往外扳開記憶體模組插槽兩端的白色卡榫

3. 最後緩緩地將記憶體模組插入插槽中，若無錯誤，插槽兩端的白色卡榫會因記憶體模組置入而自動扣到記憶體模組兩側的凹孔中。



扳回記憶體模組插槽兩端的白色卡榫

2.5.4 取出記憶體模組

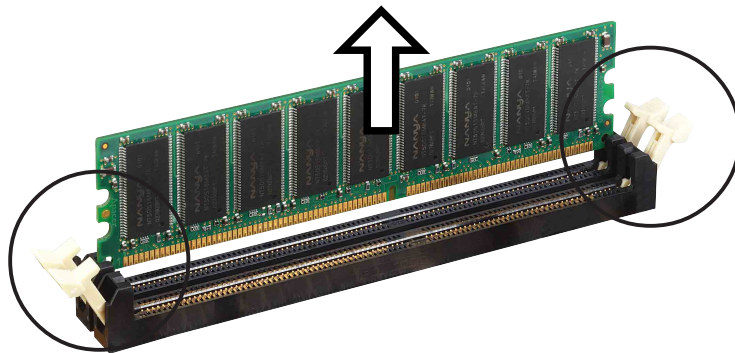
請依照下面步驟取出記憶體模組：

1. 同時壓下記憶體模組插槽兩端白色的固定卡榫以鬆開記憶體模組。



在壓下固定卡榫的同時，您可以使用手指頭輕輕地扶住記憶體模組，以免讓它跳出而損及記憶體模組本身。

2. 再將記憶體模組由插槽中取出。



2.6 擴充插槽

為了因應未來會擴充系統機能的可能性，本主機板提供了五組 PCI 裝置擴充插槽，一組圖形加速埠（AGP，Accelerated Graphics Port）插槽。在接下來的次章節中將會描述主機板上這些擴充插槽的相關資訊。

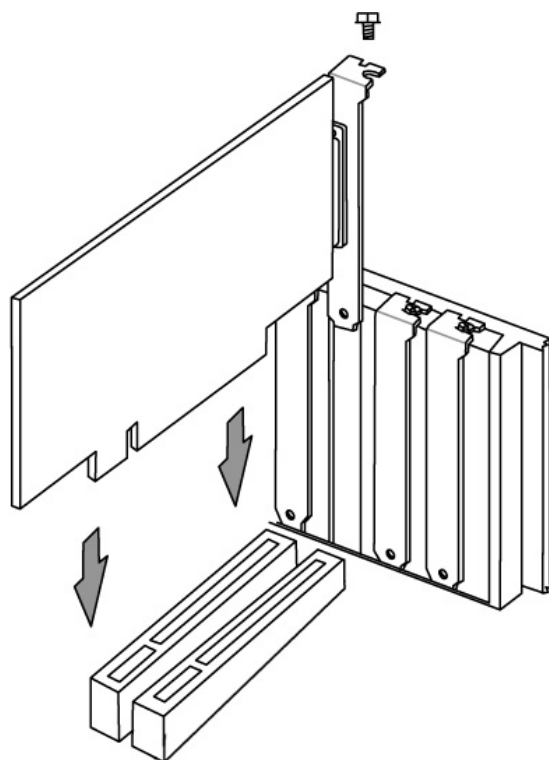


安裝/移除任何擴充卡之前，請暫時先將電腦的電源線拔出。如此可免除因電氣殘留於電腦中而發生的意外狀況。

2.6.1 安裝擴充卡

請依照下列步驟安裝擴充卡：

1. 在安裝擴充卡之前，請先詳讀該擴充卡的使用說明，並且要針對該卡作必要的硬體設定變更。
2. 鬆開電腦主機的機殼蓋並將之取出（如果您的主機板已經放置在主機內）。
3. 找到一個您想要插入新擴充卡的空置插槽，並以十字螺絲起子鬆開該插槽位於主機背板的金屬擋板的螺絲，最後將金屬擋板移出。
4. 將擴充卡上的金手指對齊主機板上的擴充槽，然後慢慢地插入槽中，並以目視的方法確認擴充卡上的金手指已完全沒入擴充槽中。
5. 再用剛才鬆開的螺絲將擴充卡金屬擋板鎖在電腦主機背板以固定整張卡。
6. 將電腦主機的機殼蓋裝回鎖好。



2.6.2 設定擴充卡

在安裝好擴充卡之後，接著還須藉由軟體設定來調整該擴充卡的相關設定。

1. 啟動電腦，然後更改必要的 BIOS 程式設定。若需要的話，您也可以參閱第四章 BIOS 程式設定以獲得更多資訊。
2. 為加入的擴充卡指派一組尚未被系統使用到的 IRQ。請參閱下表所列出的中斷要求使用一覽表。
3. 為新的擴充卡安裝軟體驅動程式。

標準中斷要求使用一覽表

IRQ	優先權	指定功能
0	1	系統計時器
1	2	鍵盤控制器
2	N/A	可設定之中斷控制卡
3*	11	通訊連接埠 (COM 2)
4*	12	通訊連接埠 (COM 1)
5*	13	音效卡 (有時為 LPT 2)
6	14	標準軟式磁碟機控制卡
7*	15	印表機埠 (LPT 1)
8	3	系統 CMOS/ 即時鐘
9*	4	ACPI 省電模式運作
10*	5	預留給 PCI 裝置使用
11*	6	預留給 PCI 裝置使用
12*	7	PS/2 相容滑鼠連接埠
13	8	數值資料處理器
14*	9	第一組 IDE 通道
15*	10	第二組 IDE 通道

*：這些通常是留給或介面卡使用。

本主機板使用的中斷要求一覽表

	A	B	C	D
第 1 組 PCI 插槽	共享	-	-	-
第 2 組 PCI 插槽	-	共享	-	-
第 3 組 PCI 插槽	-	-	共享	-
第 4 組 PCI 插槽	-	-	-	共享
第 5 組 PCI 插槽	共享	-	-	-
第 5 組 PCI 插槽	-	共享	-	-
內建 USB 控制器 (HC0)	-	-	-	共享
內建 USB 控制器 (HC1)	-	-	-	共享
AGP 插槽	共享	-	-	-
內建音效	-	共享	-	-
內建網路	-	-	共享	-

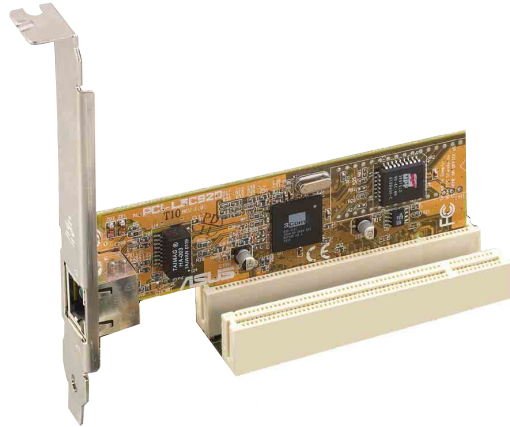


當您將 PCI 介面卡插在可以共享的擴充插槽時，請注意該介面卡的驅動程式是否支援 IRQ 分享或者該介面卡並不需要指派 IRQ。否則會容易因 IRQ 指派不當產生衝突，導致系統不穩定且該介面卡的功能也無法使用。

2.6.3 PCI 介面卡擴充插槽

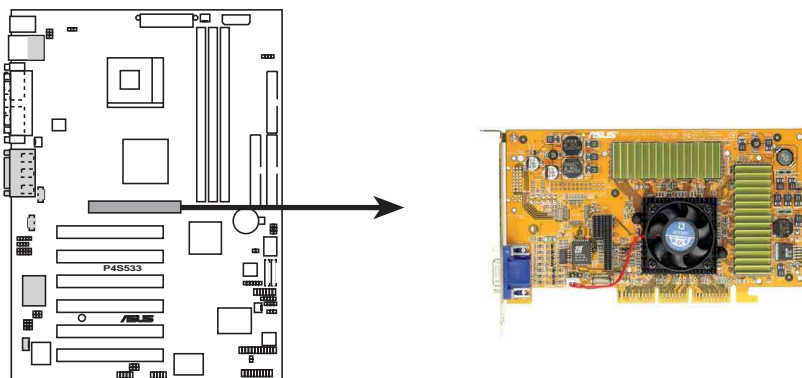
華碩 P4S533 主機板配置六條 32 位元的 PCI 介面卡擴充插槽。凡舉網路卡、SCSI 卡、音效卡、USB 卡等符合 PCI 介面規格者，都可以使用在這六條 PCI 介面卡擴充插槽。

下面這一張圖示展示 PCI 介面網路卡放置在 PCI 介面卡擴充插槽的情形。



2.6.4 AGP 介面卡插槽

華碩 P4S533 主機板提供一組 AGP (Accelerated Graphics Port, 圖形加速埠) 介面卡的 AGP 介面卡插槽，支援 AGP 4X 介面卡。請注意在將 AGP 介面卡置入插槽時，金手指部份的凹口必須能夠與插槽吻合。



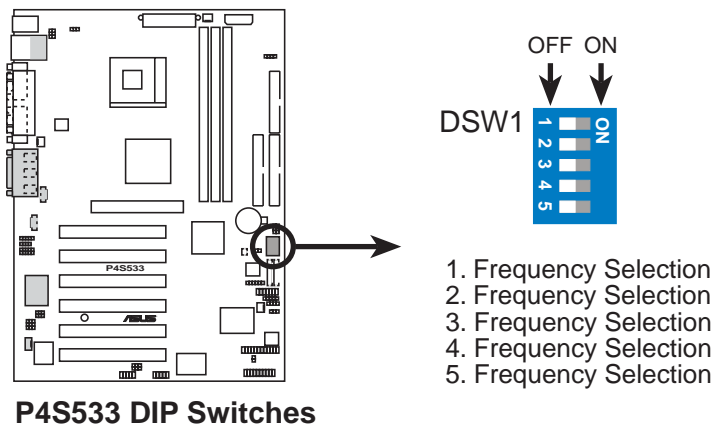
P4S533 Accelerated Graphics Port (AGP)

2.7 開關與跳線選擇區

主機板上的跳線選擇區提供一些特殊功能的設定，以符合每個使用者的適切需求。

主機板頻率設定開關（DSW 開關）

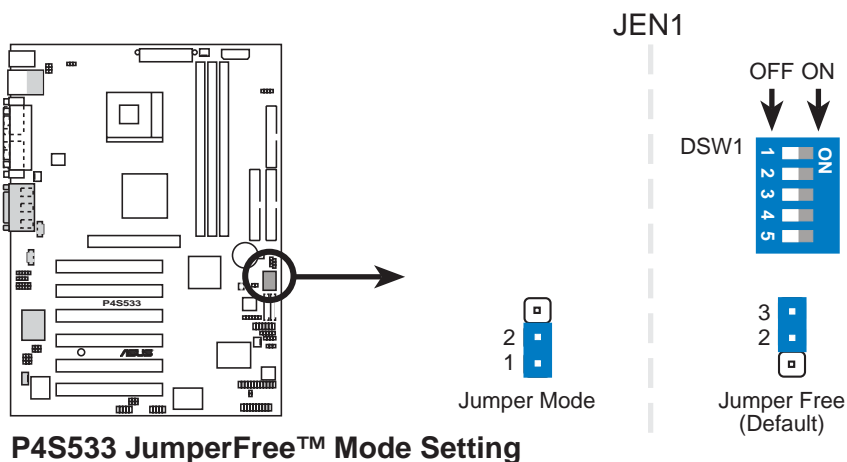
主機板上的頻率調整都是透過 DIP 開關來完成。每一個數字上的開關會以白色凸起方塊來表示該開關是處於 ON 或 OFF 的位置。下圖所示的 DIP 開關即是全部都設定為 OFF 的狀態。



當您欲使用 DIP 開關來調整頻率，那麼請務必將「JEN」跳線選擇區設定為 [1-2] 的狀態，否則 DIP 開關不會發揮任何作用。

1. JumperFree™ 簡易設定模式（JEN1）

當您使用華碩 JumperFree™ 模式後，只要您安裝好中央處理器，爾後關於中央處理器的頻率設定都會由 BIOS 程式自動調整，您就無須再花費心力手動設定。您可以透過本項設定來啓用或關閉華碩 JumperFree™ 模式。



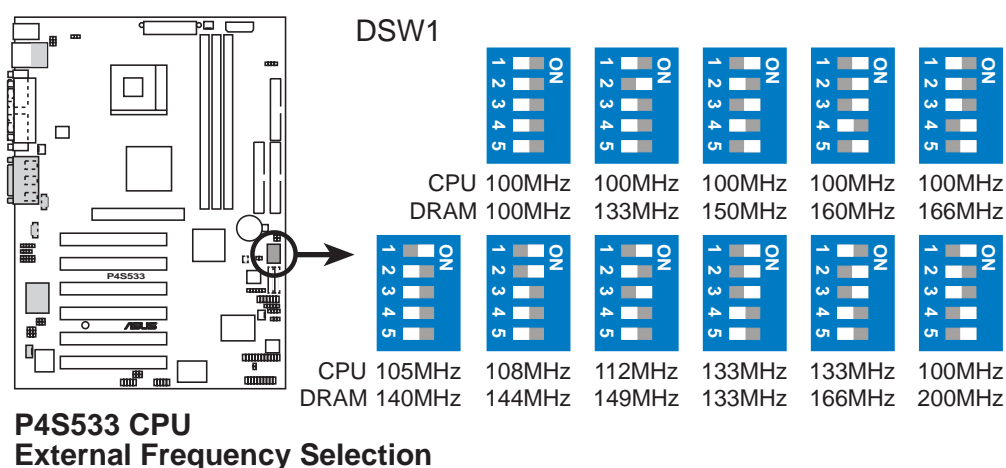
除了設定「JEN1」跳線選擇區之外，DIP 開關也必須調整為 JumperFree™ 模式的位置，即是將所有的 DIP 開關都設定為 OFF。

2. 中央處理器外頻設定 (DSW1 開關 1-5)

您可以透過 SWITCH 開關的第 1-5 組開關來設定中央處理器的外頻值。由於中央處理器的內部頻率值（運作時脈）是由倍頻乘上外頻而得。



若要使用 DIP 開關來手動調整中央處理器的外頻，那麼請先確認已經將「JEN1」跳線選擇區設定為 Jumper 模式。



頻率設定表

MHz		DSW				
CPU	DRAM	1	2	3	4	5
100	100	[OFF]	[OFF]	[OFF]	[OFF]	[OFF]
100	133	[OFF]	[ON]	[OFF]	[OFF]	[OFF]
100	150	[ON]	[OFF]	[ON]	[OFF]	[ON]
100	160	[ON]	[ON]	[ON]	[OFF]	[ON]
100	166	[OFF]	[OFF]	[OFF]	[ON]	[ON]
105	140	[ON]	[OFF]	[OFF]	[OFF]	[OFF]
108	144	[ON]	[ON]	[OFF]	[OFF]	[OFF]
112	149	[ON]	[OFF]	[ON]	[OFF]	[OFF]
133	133	[ON]	[ON]	[ON]	[OFF]	[OFF]
133	166	[OFF]	[ON]	[ON]	[OFF]	[OFF]
100	200	[ON]	[OFF]	[OFF]	[ON]	[ON]



我們建議您使用中央處理器廠商所建議的頻率值。您可以選擇其他不在建議範圍內的頻率值，但如此一來就無法保證系統是否能很穩定地運作。

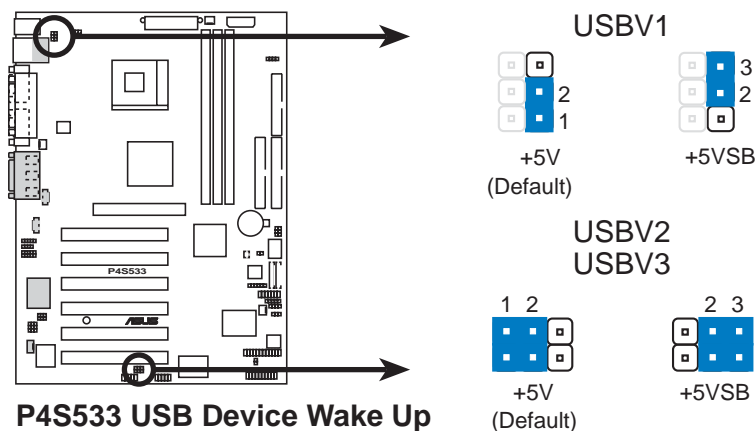
3. USB 裝置喚醒功能設定 (3-pin USBV1, USBV2, USBV3)

將本功能設為 +5V 時，您可以使用 USB 介面裝置將電腦從 S1 睡眠模式（中央處理器暫停、記憶體已刷新、整個系統處於低電力模式）中喚醒。當本功能設定為 +5VSB 時，則表示可以從 S3 睡眠模式（未供電至中央處理器、記憶體延緩更新、電源供應器處於低電力模式）中將電腦喚醒。由於並非所有的電源供應器都支援 USB 裝置喚醒功能，因此本功能設定的出廠預設值是將 USBV1, USBV2, USBV3 皆設為 +5V，即 [1-2] 短路。

USBV1 這組設定是設計給電腦主機後方面板的 USB 裝置埠使用；而 USBV2 和 USBV3 則是提供給主機板內建的 USB 擴充套件排線插座使用。



1. 欲使用 USB 裝置喚醒功能的 +5VSB 設定，您所使用的電源供應器必須能夠提供至少 1A/+5VSB 的電力，否則無法喚醒電腦系統。
2. 無論電腦處於一般工作狀態或是省電模式中，總電力消耗都不得超過電源供應器的負荷能力（+5VSB）。



4. DDR 電壓選擇 (4-pin DDRV0L1)

透過本選項您可以自行設定系統記憶體的电壓值。

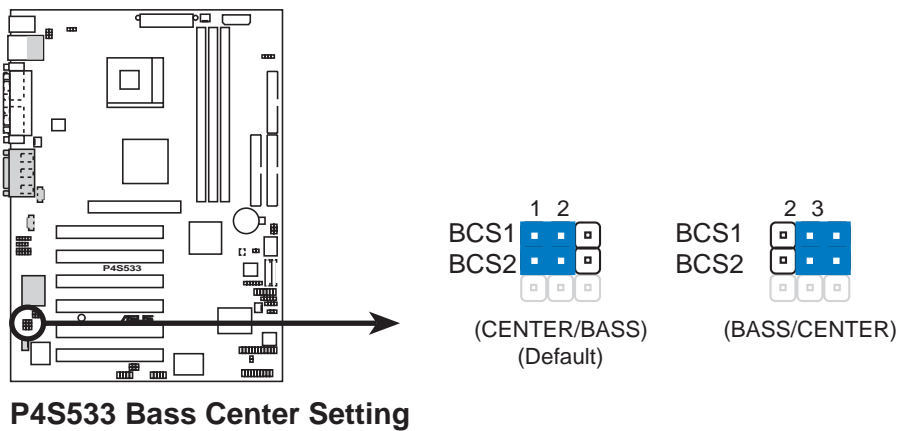


我們建議您保持預設值的設定，以確保系統穩定度，其他的設定值並不能保證系統獲得更好的效能。

5. Bass Center 多聲道音效設定 (3-pin BCS1, BCS2)

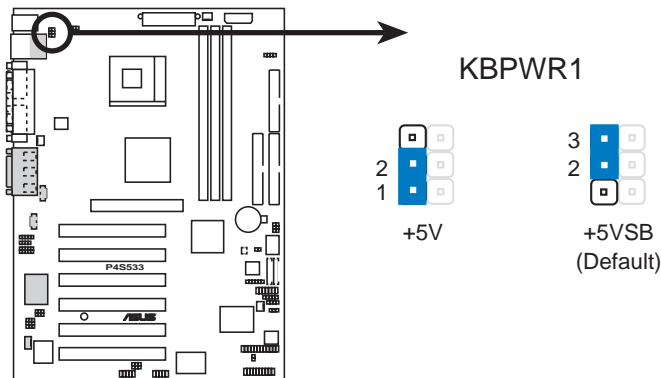
(本功能設定僅在具備音效功能的主機板版本方有作用)

在六聲道音效輸出模式中，麥克風接頭在此扮演連接中聲道 (CENTER) 及重低音 (BASS) 喇叭的功能。由於目前多聲道音效接頭的信號接收方式並未完全標準化，所以各家廠商所生產之多聲道喇叭組的接頭並不相同，因此會有不同的設定方式。本功能的出廠預設值為 CENTER/BASS [1-2] 短路，當您連接時若喇叭無法發聲，需要將此設定改為 BASS/CENTER [2-3] 短路。



6. 鍵盤喚醒功能設定 (3-pin KBWK)

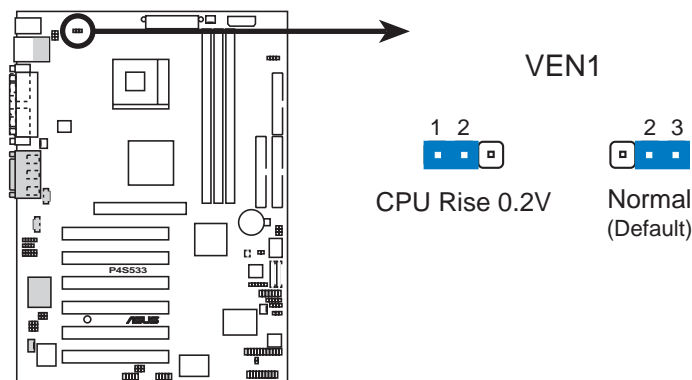
您可以透過本功能的設定來決定是否啓用以鍵盤按鍵來喚醒系統的功能。若您想要透過按下鍵盤的空白鍵 <Space Bar> 來喚醒電腦時，您可以將 KBPWR 設為 [2-3] 短路 (+5VSB)，本功能的出廠預設值為 [2-3] 短路 (+5VSB)。另外，若要啓用本功能，您必須注意您使用的電源供應器是否可以提供最少 300mA/+5VSB 的電力，並且也必須在 BIOS 程式中作相關的設定（請參見「4.5.1 電源啓動控制」一節）。



P4S533 Keyboard Power Setting

7. CPU 工作電壓設定 (3-pin VEN1)

本項功能的設定是調整中央處理器核心電壓。預設值設為 [2-3]，為使用標準電壓。而跳線帽設為 [1-2] 時，可以中央處理器核心電壓提高 0.2 伏特。



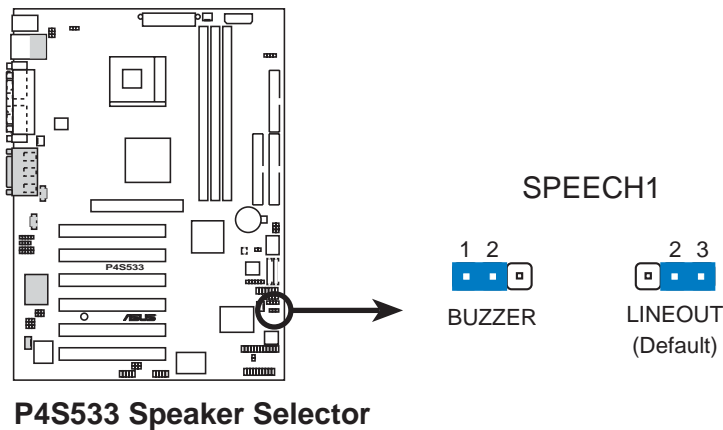
P4S533 CPU Voltage Setting



我們建議您使用中央處理器預設供給核心電壓，以確保系統穩定度。提高 CPU 電壓值可能會導致系統當機。

8. 輸出喇叭選擇 (SPEECH1)

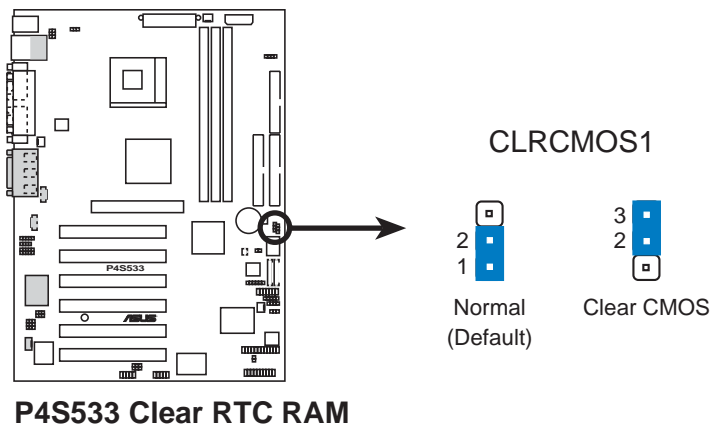
當您使用華碩 POST 播報員功能時，您可以使用本項目來設定警示語音是由預設的機殼喇叭發出還是由外接式的喇叭發出。當設定為 [1-2] 短路時，即代表使用外接的喇叭。使用主機板後側面板上的音效輸出孔（草綠色塗裝）外接到一組喇叭；當設定為 [2-3] 短路時，即表示使用內建的喇叭（通常已預置於主機機殼中）。



7. CMOS 組態資料清除跳線帽 (3-pin CLRCMOS1)

在主機板上的 CMOS 記憶體中記載著正確的時間與系統硬體組態等資料，這些資料並不會因電腦電源的關閉而遺失資料與時間的正確性，因為這個 CMOS 的電源是由主機板上的鋰電池所供應。想要清除這些資料，可以依照下列步驟進行：

- (1) 關閉電腦電源，拔掉電源線；
- (2) 移除主機板上的電池；
- (3) 將 CLRCMOS1 的跳線帽改為 [2-3] (此時即清除 CMOS 資料)；
- (4) 裝回主機板的電池，將 CLRCMOS1 的跳線帽改回 [1-2]；
- (5) 插上電源線，開啓電腦電源；
- (6) 當開機步驟正在進行時按著鍵盤上的 鍵進入 BIOS 程式畫面重新設定 BIOS 資料。



2.8 元件與周邊裝置的連接

本節將個別描述主機板上所有的接針、接頭等的功能說明。



主機板上有些針腳是用來連接電源或接頭的，這些將會在本節論及到，您也可以由主機板構造圖上清楚地將它們與可以套上跳線帽的針腳區別開來。如果您擅自將跳線帽套在這些接針腳中，那麼非常容易因錯誤的短路而損害主機板。

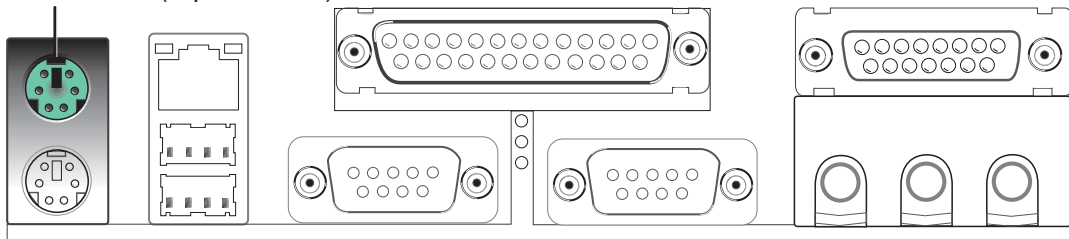


連接到軟碟機、IDE 裝置等的排線會在排線邊緣以紅色塗裝來表示第一個腳位的位置。至於硬碟機和光碟機等裝置的第一個腳位的位置，通常會在靠近電源插頭的那一端；但是對軟碟機而言，有可能位於相反方向。

1. PS/2 滑鼠插座（綠色，6-pin P2KBMS）

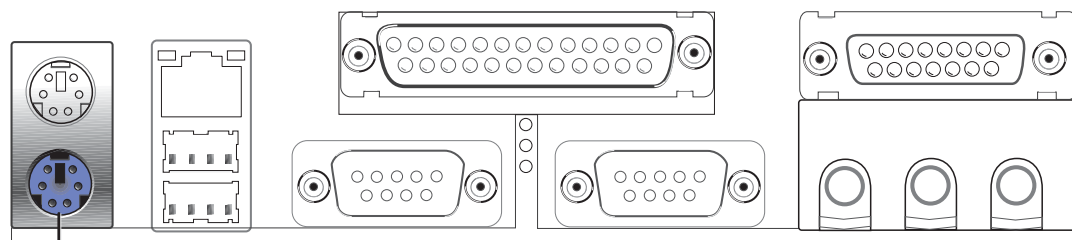
如果您使用 PS/2 滑鼠，系統會自動偵測並且分配 IRQ12 給 PS/2 滑鼠使用。如果系統沒有偵測到 PS/2 滑鼠的使用，則可以留給介面卡使用。請參考 BIOS 程式的設定。

PS/2 Mouse (6-pin female)



2. PS/2 鍵盤插座（紫色，6-pin P2KBMS）

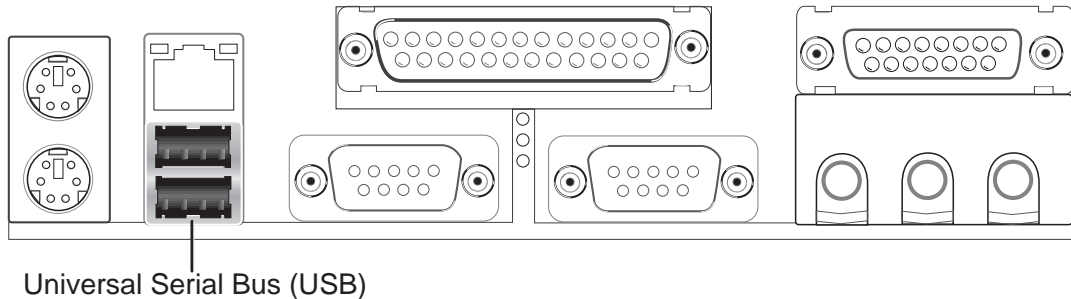
這是一個標準的 PS/2 六腳母插座（mini DIN），它無法提供一般 AT 標準（large DIN）使用。您可以利用標準的 PS/2 轉接頭或轉接線，在本主機板上使用標準 AT 鍵盤。



PS/2 Keyboard (6-pin female)

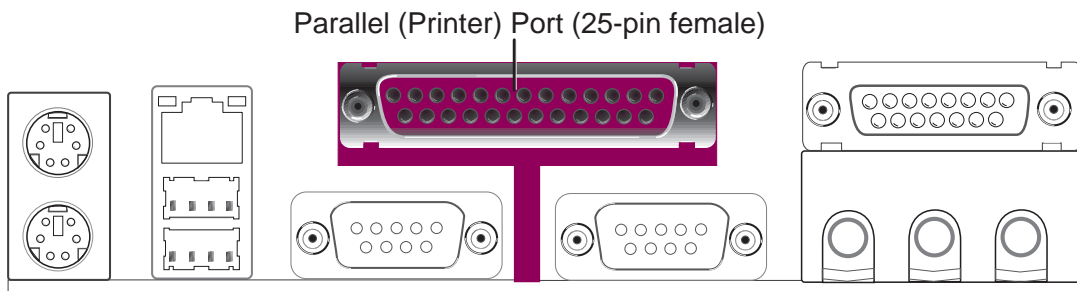
3. 通用序列埠 USB1.1 與 USB2.0 (黑色, 四組 4-pin USB)

本主機板提供四組通用序列埠接頭可供使用者連接 USB 裝置。



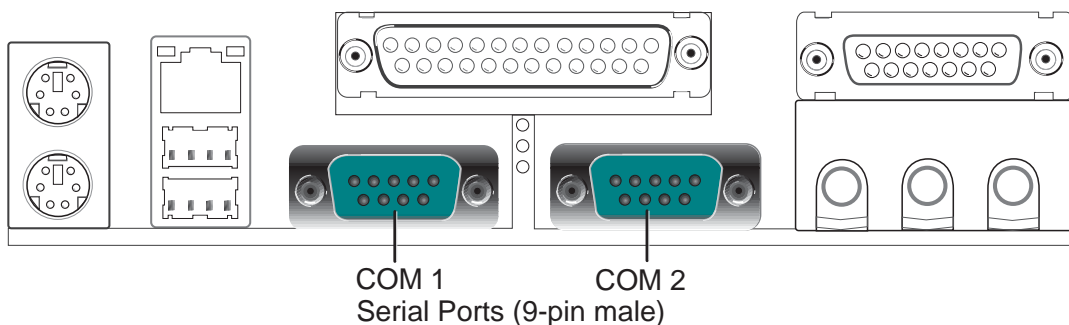
4. 並列 (印表機) 埠插座 (酒紅色, 25-pin PRINTER)

您可以開啓並列 (印表機) 埠功能並且至設定程式中指定一個給主機板上的並列埠使用。請參考 BIOS 的程式設定 4.4.2 章節說明。此外, 串列埠印表機則必須連接至串列埠。



5. 串列埠插座 (藍綠色, 9-pin COM1 / COM2)

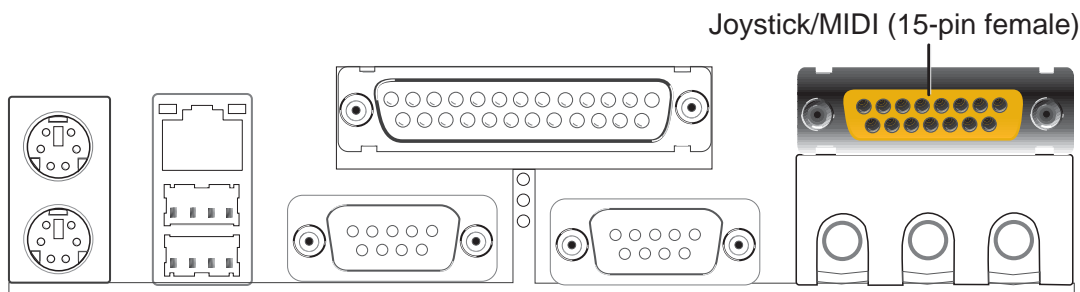
串列埠 COM1、COM2 可以連接滑鼠等輸入裝置, 及數據機或數位相機等其他裝置使用, 您可以參考第四章 BIOS 設定程式中的 4.4.2 輸入/輸出裝置組態設定 一節來設定串列埠功能。



6. 搖桿 / MIDI 插座 (15-pin GAME_AUDE0)

(僅提供具備音效功能的版本)

這個插座是用來連接搖桿，MIDI 鍵盤，外接音源器等周邊裝置使用。

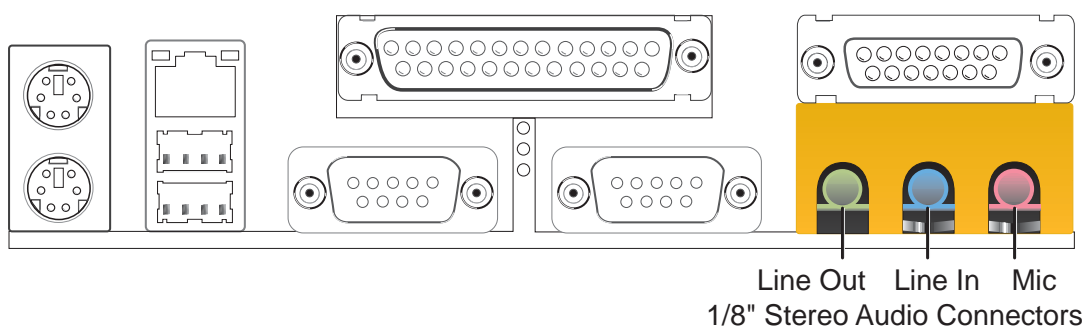


7. 音效輸出插座 (三組 1/8 英吋) (僅提供具備音效功能的版本)

Line Out 可以藉由耳機或是具備放大器的喇叭連接來播放聲音。本主機板的 Line In 端則提供兩種功用，它一方面可提供錄放音機、音響、電視等其他音源的聲音輸入，將這些音源所播放的聲音用電腦錄製起來或是經由電腦，然後再從 Line Out 輸出播放聲音；Mic 則提供麥克風的聲音輸入功能。

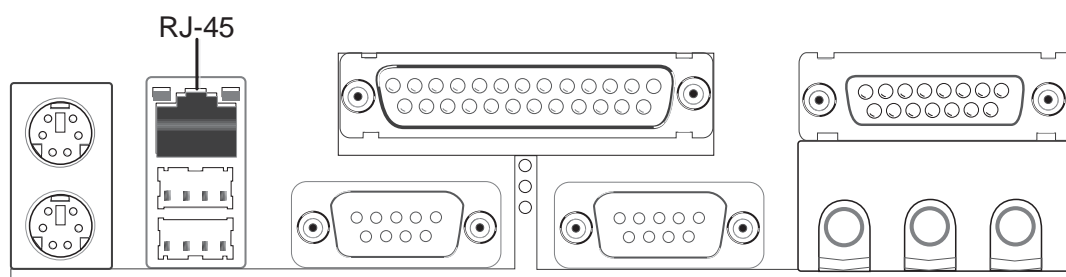


若您開啓六聲道音效功能，則此音效輸出插座 Line Out，Line In，Mic 的功能將會有所改變，請參考軟體支援章節的說明。



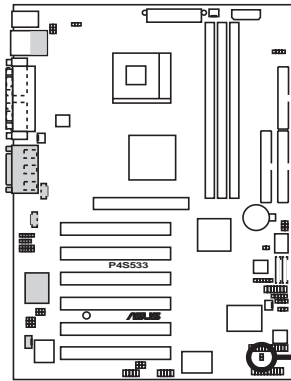
8. 高速乙太網路埠插座 (RJ45) (選購)

這個 RJ45 網路功能插座是具備選購網路功能的主機板才會內建的插座，它提供了電腦與區域網路 (LAN, Local Area Network) 的連接功能。



9. 硬碟動作指示燈號接針 (2-pin IDELED)

您可以連接此組 IDELED1 接針到電腦主機面板上的 IDE 硬碟動作指示燈號，如此一旦 IDE 硬碟有存取動作時，指示燈隨即亮起。



TIP: If the case-mounted LED does not light, try reversing the 2-pin plug.

IDELED1



P4S533 IDE Activity LED



如果機殼的 HDD 訊號線已連接到此組接針，而電腦機殼面板上的 IDE 顯示燈仍未亮起，可能是因為接錯方向。您可以試著將 HDD 訊號線接頭反接即可。

10. IDE 裝置連接插座 (40-1 pin IDE1/IDE2)

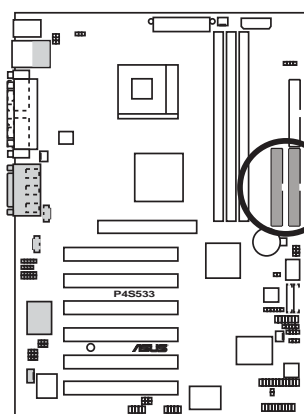
本主機板上有兩組 IDE 裝置插座，每個插座分別可以連接一條 IDE 排線，而每一條排線可以連接兩個 IDE 裝置（像是硬碟、CD-ROM、ZIP 或 MO 等）。如果一條排線同時裝上兩個 IDE 裝置，則必須作好兩個裝置的身分調整，其中一個裝置必須是 Master，另一個裝置則是 Slave。正確的調整方式請參考各裝置的使用說明（排針中的第二十隻針腳已經折斷，如此可以防止組裝過程時造成反方向連接的情形）。

將排線上藍色端的插頭插在主機板上的 IDE1 或 IDE2 插座，然後將排線上灰色端的插頭接在當作 Slave 裝置的 UltraDMA 133/100/66 IDE 裝置（如硬碟）上，最後再將排線上黑色端的插頭接在作為 Master 裝置的 UltraDMA 133/100/66 IDE 裝置（如硬碟）上。

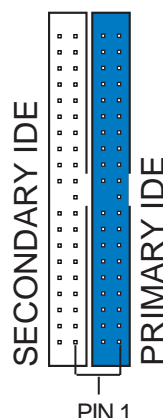
如果您使用同一條排線連接兩台硬碟，您必須參閱您第二台硬碟的使用說明書來調整跳線帽以便讓第二台硬碟成為 Slave 模式。（排針中的第二十隻腳已經折斷，如此可以防止組裝過程時造成反方向連接的情形）如果您擁有兩台以上的 UltraDMA 133/100/66 裝置，那麼您則必須再另外添購 UltraDMA 133/100/66 專用的排線。



1. 每一個 IDE 裝置插座的第二十隻針腳皆已預先拔斷以符合 UltraDMA 排線的孔位。如此做法可以完全預防連接排線時插錯方向的錯誤。
2. 在 UltraDMA 133/100/66 排線靠近藍色接頭附近的小孔是有意打孔，並非是損壞品。



P4S533 IDE Connectors



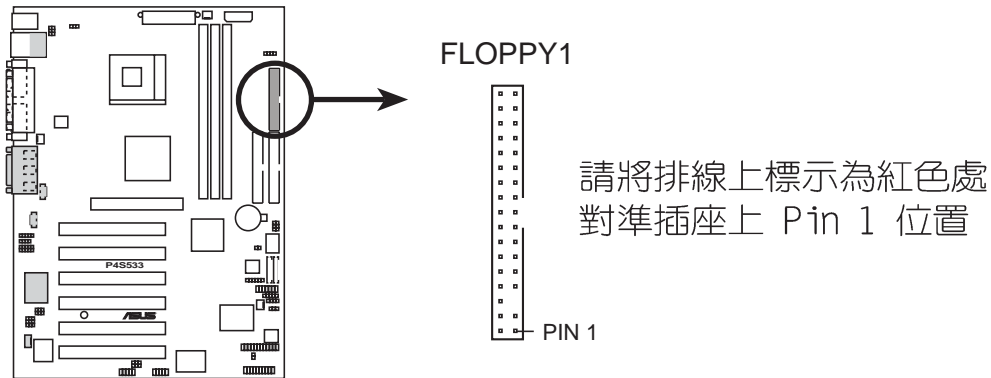
請將排線上標示為紅色處對準插座上 Pin 1 位置



要能完全發揮 UltraDMA 133/100/66 IDE 裝置的高速資料傳輸率，請務必使用排線密度較高的 80 腳位 IDE 裝置連接排線。而本主機板隨貨附贈的 IDE 裝置連接排線皆支援 UltraDMA 100/66。

11. 軟碟機連接插座 (34-1 pin FLOPPY)

這個插座用來連接軟碟機的排線，而排線的另一端可以連接一部軟碟機。軟碟機插座第五腳已被故意折斷，而且排線端的第五個孔也被故意填塞，如此可以防止在組裝過程中造成方向插反的情形。



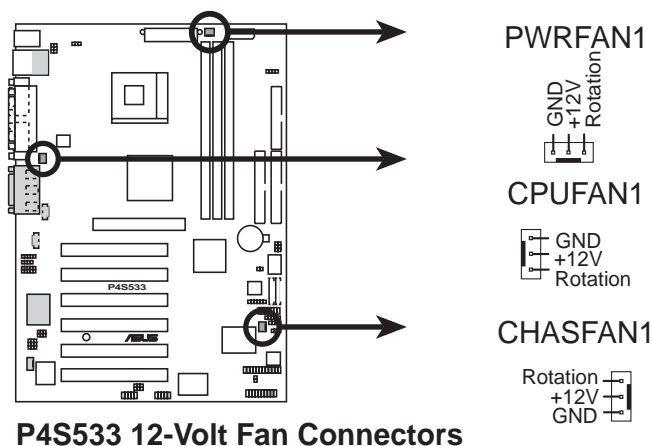
P4S533 Floppy Disk Drive Connector

12. 中央處理器/機殼 風扇電源插座 (3-pin CPUFAN1, CHASFAN1, PWFAN1)

您可以將 350 毫安 (4.2瓦) 或者合計為 1 安培 (12瓦) /+12 伏特的風扇電源接頭連接到這兩組風扇電源插座。請注意要將風扇的風量流通方向朝向散熱片，如此才能讓裝置傳導到散熱片的熱量迅速排出。注意！風扇的訊號線路配置和其接頭可能會因製造廠商的不同而有所差異，但大部分的設計是將電源線的紅線接至風扇電源插座上的電源端 (+12V)，黑線則是接到風扇電源插座上的接地端 (GND)。連接風扇電源接頭時，一定要注意到極性問題。



千萬要記得連接風扇的電源，若系統中缺乏足夠的風量來散熱，那麼很容易因為主機內部溫度逐漸升高而導致當機，甚至更嚴重者會燒毀主機板上的電子元件。注意：這些插座並不是單純的排針！不要將跳線帽套在它們的針腳上。



P4S533 12-Volt Fan Connectors

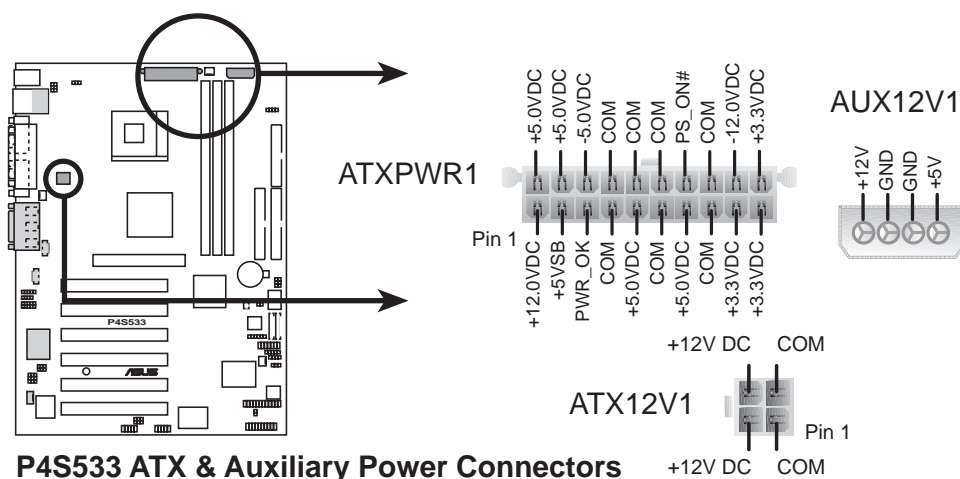
13. 主機板電源插座 (20-pin ATXPWR, 4-pin ATX+12V, 4-pin AUX+12V)

這些電源插座用來連接到一台 ATX 12V 電源供應器。由電源供應器所提供的連接插頭已經過特別設計，只能以一個特定方向插入主機板上的電源插座。找到正確的插入方向後，僅需穩穩地將之套進插座中即可。

除了所提供的 20 孔位 ATXPWR 電源插座之外，本主機板另外還配置了一組專門提供給中央處理器使用的 +12V 電源插座。為了讓處理器有足夠且穩定的工作電壓，我們建議您務必連接此組電源插座。

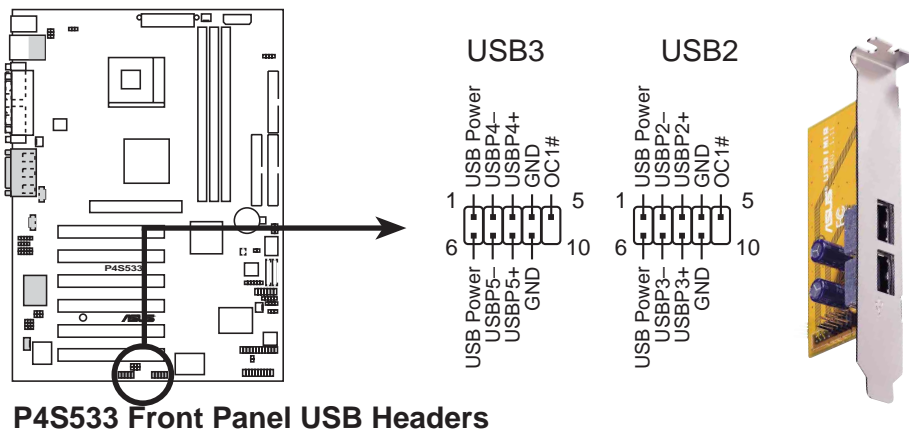


請確定您的 ATX 12V 電源供應器在 +12V 供電線路上能夠提供 8 安培的電流，在預備電壓 +5VSB 的供電線路上能夠提供至少 1 安培的電流。此外，我們建議您最起碼要使用 230 瓦的電源供應器，而如果您的系統會搭載相當多的週邊裝置，那麼請使用 300 瓦高功率的電源供應器以提供足夠的裝置用電需求。注意：一個不適用或功率不足的電源供應器，有可能會導致系統不穩定或者難以開機。



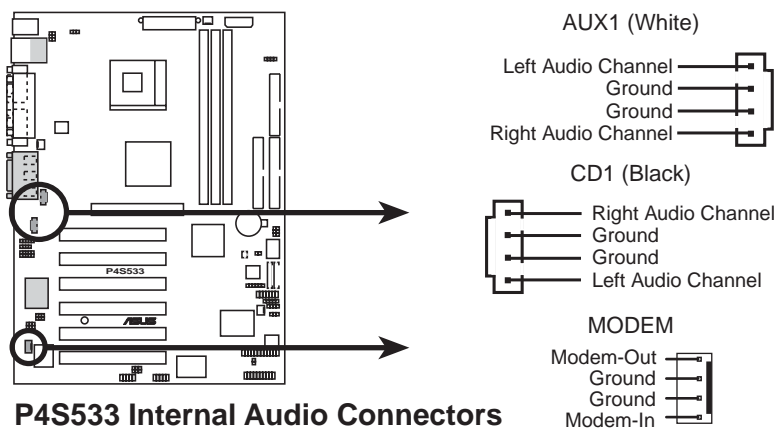
14. USB 擴充套件排線插座 (10-1 pin USB2/3)

若主機板所提供的兩組位於主機機殼後方背板上的 USB 裝置連接埠已不敷使用，那麼您還可以利用主機板上所提供的二組 USB 擴充套件排線插座 (USB1, USB2)，可各外接到一個配置有兩組 USB 裝置連接埠的金屬擋板套件。



15. 內建音效訊號接收插座 (4-pin CD1, AUX, MODEM, 選購)

這些連接插座用來接收從光碟機、電視調諧器或是 MPEG 卡等裝置所傳送出來的音源訊號。MODEM 插座則是提供給語音數據機 (卡) 和電腦間的語音介面，同時在音效與語音數據機 (卡) 之間也可以共享 mono_in (譬如電話) 和 mono_out (譬如喇叭)。

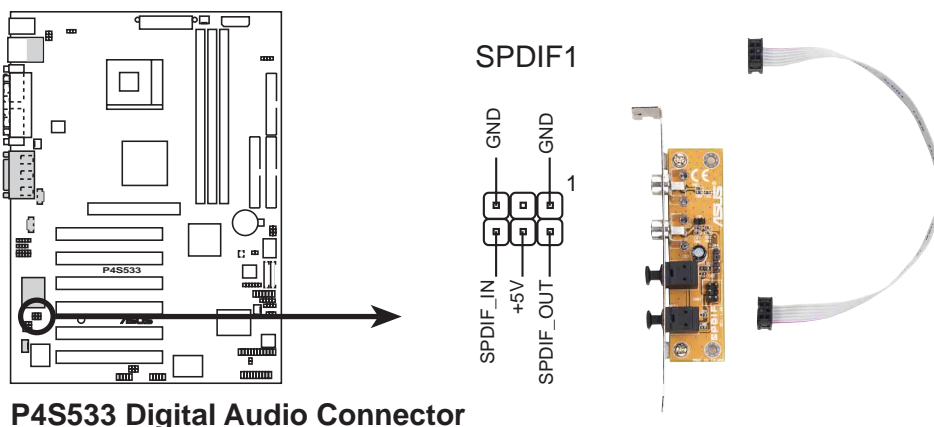


16. 數位音效連接排針 (6-1 pin SPDIF1, 選購)

您可以利用這組排針以 S/PDIF 音效訊號線連接到音效裝置的數位音訊輸入/輸出端，使用數位音訊輸入/輸出來代替傳統的類比音訊輸入/輸出。



本主機板產品包裝並不包含 S/PDIF 模組在內。



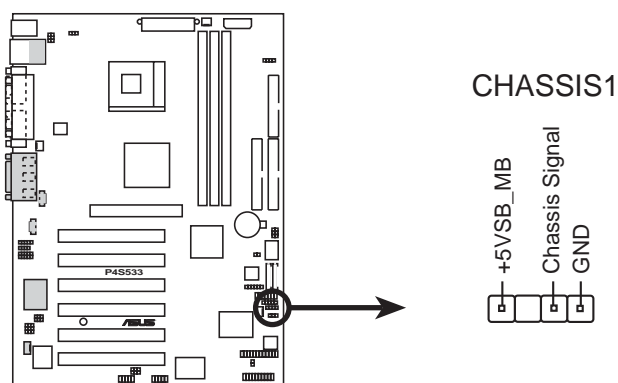
P4S533 Digital Audio Connector

17. 機殼開啓警示排針 (4-1 pin CHASSIS)

這組排針提供給設計有機殼開啓偵測功能的電腦主機機殼之用。此外，尚須搭配一個外接式偵測裝置譬如機殼開啓偵測感應器或者微型開關。在本功能啓用時，若您有任何移動機殼元件的動作，感應器會隨即偵測到並且送出一信號到這組接針，最後會由系統記錄下來這次的機殼開啓事件。



若您不想要使用本功能，您可以使用一個跳線帽套住 CHASSIS 排針標示著 Chassis Signal 和 Ground 的針腳，使之短路。



P4S533 Chassis Alarm Lead

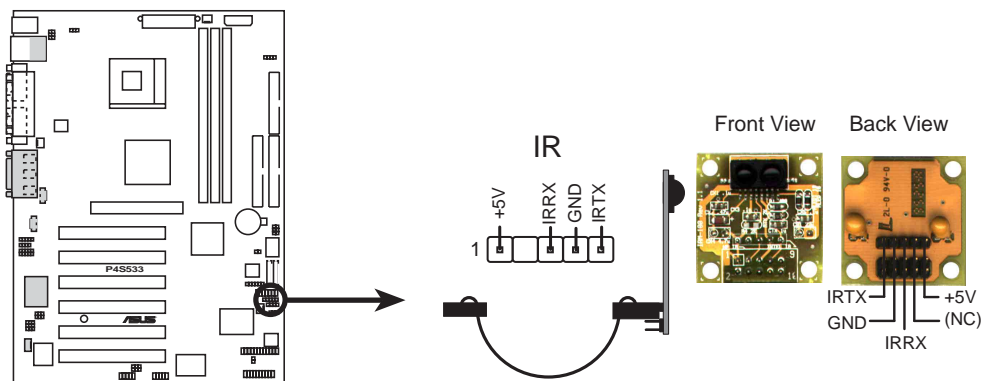
18. 無線傳輸模組連接排針 (5-1 pin IR)

這組排針可供您連接至無線資料傳送/接收模組（選購），而該模組再連接至主機機殼面板為該模組的傳送/接收端預留的位置。請參考以下圖示將排線一端連接模組後視圖（Back View）上的排針，另一端連接至主機板上的無線傳輸模組連接排針（IR）。

欲使用無線傳輸功能，除了連接此組排針外，您還必須設定 BIOS 程式中的 **UART2 Use As** 參數，以便將 UART2 作為 IR 之用。請參閱「4.4.2 輸入/輸出裝置設定」一節的詳細介紹。



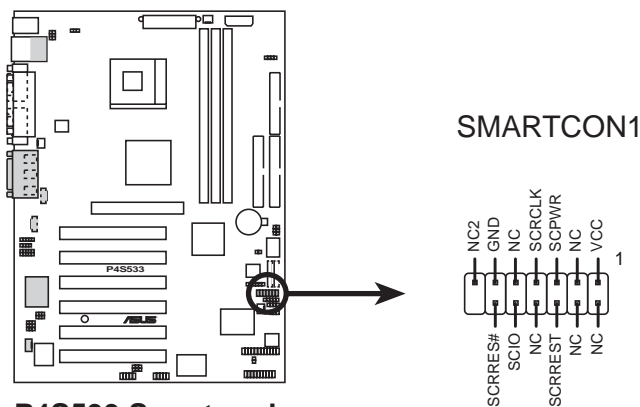
一旦您選擇使用主機板內建的紅外線傳輸功能，就無法再同時使用 COM2 埠的功能。



P4S533 Infrared Module Connector

19. 智慧卡讀取機連接排針 (14-1 pin SMARTCON1, 選購)

這組連接排針用來連接到外接式的智慧卡讀取機。智慧卡在各界極力推行之下發展出愈來愈多實用的功能，其使用層面極廣，可當作金融卡、電話卡、GSM 卡等，其他像是在使用電腦或網站時可作為個人識別、線上交易時可增加安全性、透過智慧卡使用者介面的軟體來獲取旅遊服務等。



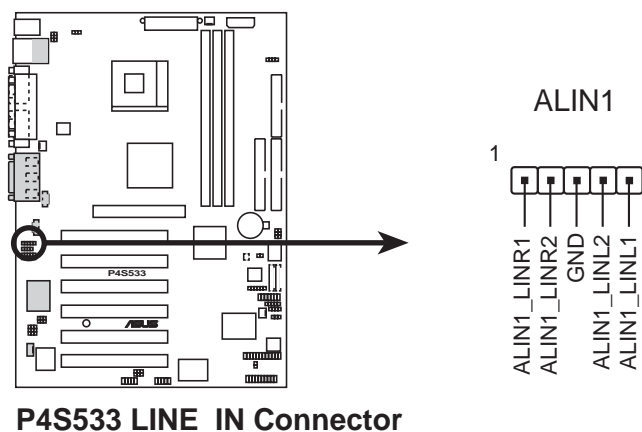
P4S533 Smartcard

20. 音效輸入連接排針 (5 pin ALIN1, 選購)

這組音效輸入排針提供主機前面板的音效輸入插座一個回饋路徑以達到自動切換訊號的功能。

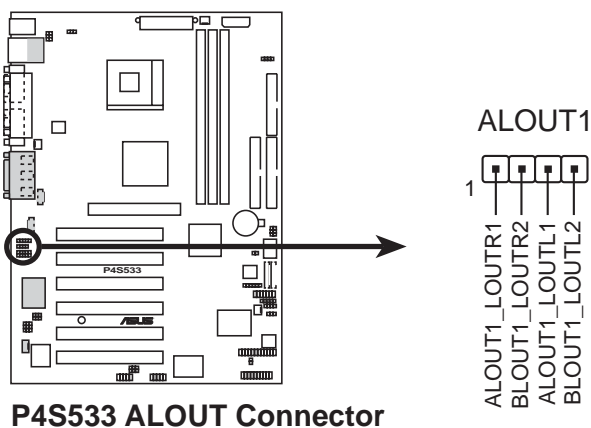


本主機板產品出貨時已在針腳 1-2 與 針腳 4-5 安裝選擇帽。請在需要連接音效輸入裝置時才移除選擇帽。



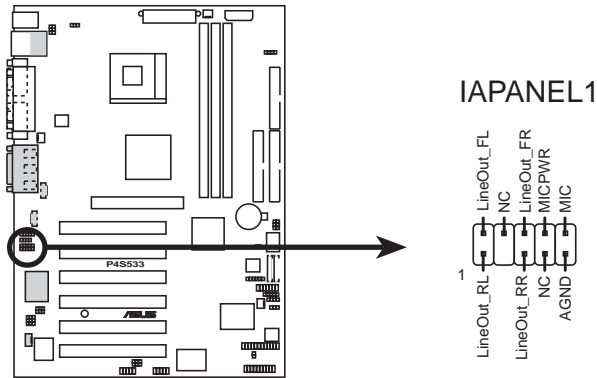
21. 音效輸入選擇帽 (4 pin ALOUT1)

By default, 本選擇帽設為短路時 (裝上選擇帽), 為指定音效訊號由背板音效輸出接頭輸出至喇叭或是耳機。如果您連接了英特爾前置面板音效排線到 IAPANEL 連接排針 (請參閱下一頁), 請取下選擇帽, 讓音效訊號可在背板音效輸出接頭與英特爾音效排線自動切換輸出。



22. 音效連接排針 (10-1 pin IAPANEL1, 選購)

這組音效外接排針供您連接到英特爾的前面板音效排線，如此您就可以輕鬆地經由主機前面板來控制音效輸入/輸出等功能。



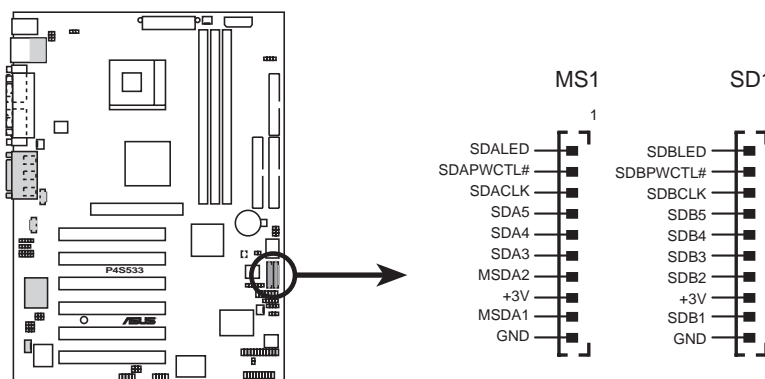
P4S533 Audio Panel Connector

23. SD 和 MS 記憶卡裝置連接插座 (14-1 pin SD, MS)

這兩組連接插座用來連接到高度精密的記憶卡裝置，稱為安全數位記憶卡 (SD, Secure Digital memory card) 以及快閃記憶卡 (MS, Memory Stick)。這些記憶卡裝置促使在下載各種型態的數位資料譬如數位相片、音樂、新聞或者電影等能夠更加地快速以及安全。您也可以使用 SD 和 MS 來直接儲存音效、視訊以及數位相片。由於 SD 和 MS 的性質皆屬於 non-volatile 的記憶裝置，因此它們不需要利用電力來保留儲存在其記憶體體的資料。



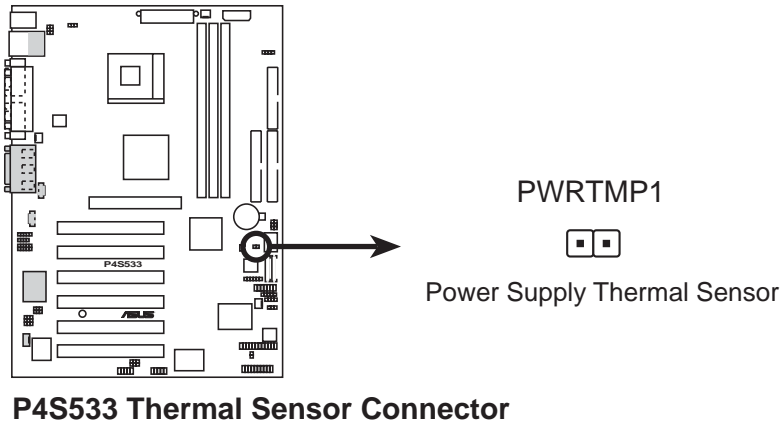
您必須擁有一台 SD/MS 讀卡機以便存取 SD/MS 記憶卡裝置。此外，SD、MS 和 SD/MS 讀卡機皆屬於選購配備，可依使用需求分別購買。



P4S533 SD MS Connectors

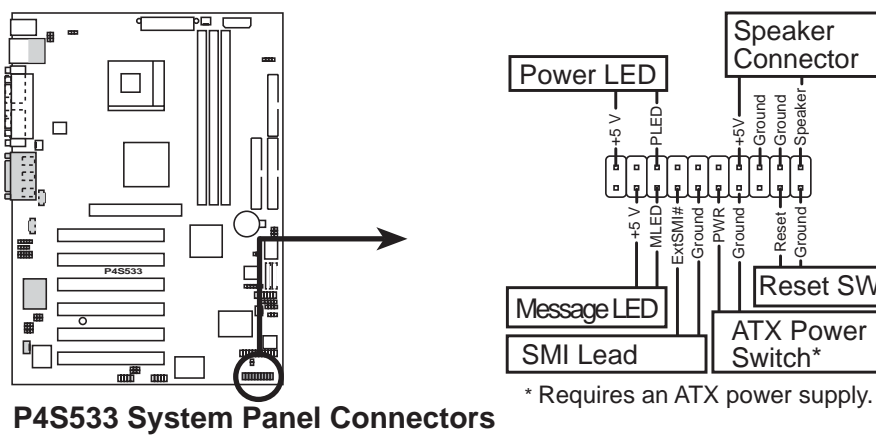
24. 電源供應器溫度偵測器連接排針 (2-pin PWRTMP1)

如果您使用的電源供應器具備溫度監視的功能，那麼請將電源供應器所提供的溫度偵測器訊號線連接到這組 PWRTMP1 排針。



25. 系統控制面板連接排針 (20-pin PANEL)

這一組連接排針包括了數個連接到電腦主機前面板的功能接針。下一頁將針對各項功能作逐一簡短說明。



- **系統電源指示燈連接排針 (3-1 pin PLED)**

這組排針可連接到電腦主機面板上的系統電源指示燈。在您啓動電腦並且使用電腦的情況下，該指示燈會持續亮著；而當指示燈閃爍亮著時，即表示電腦正處於睡眠模式中。

- **機殼喇叭連接排針 (4-pin SPEAKER)**

這組四腳位排針連接到電腦主機機殼中的喇叭。當系統正常開機便可聽到嗶嗶聲，若開機時發生問題，則會以不同長短的音調來警示。

- **系統訊息指示燈連接排針 (2-pin MLED)**

當有資料從傳真機或數據機等裝置傳入您的電腦時，這組兩腳位排針所連接的指示燈便會以閃爍燈號提醒您，而在平常沒有資料傳輸的狀態下，指示燈會維持熄滅狀態。注意！您必須使用有支援 ACPI 作業系統，並且安裝驅動程式方可使用這個系統訊息燈號功能。

- **系統管理中斷連接排針 (2-pin SMI)**

本功能可以讓您以手動方式強迫電腦進入省電模式或者環保 (Green) 模式，在這些模式下電腦會馬上降低所有的運作以節省電力，如此也能增加某些系統元件的使用壽命。將這組排針連接到電腦主機面板上的省電模式開關。

- **ATX 電源/軟關機 開關連接排針 (2-pin PWRSW)**

這組排針連接到電腦主機面板上控制電腦電源的開關。您可以根據 BIOS 程式或作業系統的設定，來決定當按下開關時電腦會在正常運作和睡眠模式間切換，或者是在正常運作和軟關機模式間切換。若要關機，請持續按住電源開關超過四秒的時間。

- **重新開機按鈕連接排針 (2-pin RESET)**

這組兩腳位排針連接到電腦主機面板上的重新開機 (Reset) 按鈕，可以讓您在不需要關掉電腦電源即可重新開機，尤其在系統當機的時候特別有用。

第三章

本章節說明開啓電腦電源的順序以及電腦開機後所發出各種不同類型嗶嗶聲的代表意義。

開啓電源

3.1 第一次啓動電腦

1. 確認所有排線與接腳都接妥，然後蓋上機殼的外蓋。
2. 確定所有的開關都已關閉
3. 將電源線接上機殼背面的電源輸入插座。
4. 情況許可的話，最好將電源線路上加接突波吸收/保護器。
5. 您可以先開啓以下周邊的電源：
 - a. 顯示器
 - b. 外接式 SCSI 介面週邊裝置（從串連的最後端開始）
 - c. 系統電源供應器（因為 ATX 的電源供應器不會因為送電而馬上動作，而是等待面板上的按鈕動作後才會工作）
6. 送電之後，機殼面板上應該會有電源指示燈亮起才對。如果是使用 ATX 電源供應器的話，必須等到面板按鈕被觸碰後才會啓動電源，電源指示燈此時才會亮起。如果您的電腦符合綠色省電標準，已隨時準備可以進入省電模式的話，顯示器指示燈也會亮起。如果開機過程一切順利的話，不久就可以在顯示器上看到畫面了，如果送電之後超過 30 秒而畫面未有動靜的話，表示電腦的設定尚有問題存在，請再進一步地的檢查各項動作，如果還是不行，就需要向廠商求助了！

Award BIOS 嗶聲所代表的意義

嗶聲	意義
在顯示 Award 商標後發出一短聲嗶	POST 過程沒有錯誤發生
一直循環地發出長嗶聲	記憶體沒有安裝或偵測不到硬體
一長聲三短聲	找不到顯示卡或顯示記憶體壞了
當系統正常運作時高頻率嗶聲	CPU 過熱 系統運作在低頻率

7. 在電源開啓之後可按下 鍵以進入 BIOS 的設定模式，詳細設定方法請看本使用手冊的第四部份。

3.2 華碩 POST 播報員

本主機板配置一組 Winbond 語音晶片用來控制一項稱為華碩 POST Reporter™ (華碩 POST 播報員) 的特殊功能。有了這個強大的輔助功能，您就可以直接聽到真人發音的訊息回報，立即了解發生 POST 錯誤的原因為何，不必再費盡心思去解讀嗶嗶聲所代表的意義。如果發生開機失敗的情況，您會聽到針對該次開機失敗的原因所回報的錯誤訊息。

這些 POST 訊息可以經由附隨在華碩驅動光碟片中的 Winbond Voice Editor 軟體來加以訂製、修改。您也可以錄製您自己的聲音來取代預設的訊息聲音。

下面列表是主機板預設的 POST 訊息內容以及對應的處理方式。

POST 訊息	處理方式
尚未安裝 CPU	<ul style="list-style-type: none">請安裝英特爾 Pentium 4 中央處理器。
CPU 測試失敗	<ul style="list-style-type: none">請檢查是否正確地安裝中央處理器。請聯絡華碩的技術支援人員以取得協助。聯絡資料請參閱“華碩的聯絡資訊”。
記憶體測試失敗	<ul style="list-style-type: none">請安裝 184 腳位 unbuffered 記憶體模組。請檢查是否正確地安裝記憶體模組。請參考「2.5 系統記憶體」一節了解記憶體模組的正確安裝方式。
顯示卡測試失敗	<ul style="list-style-type: none">請安裝 PCI 介面的顯示卡或者安裝使用 1.5V 的 AGP 介面顯示卡。請確定您的 VGA/AGP 卡沒有瑕疵。
CPU 超頻導致無法開機	<ul style="list-style-type: none">若是在 JumperFree 模式中，請至 BIOS 程式「4.4 進階選單」中檢查中央處理器的時脈設定是否超過處理器廠商所建議的時脈值。若是在 Jumper 模式中，請參考「2.7 開關與跳線選擇區」。
尚未安裝鍵盤	<ul style="list-style-type: none">請檢查您的 PS/2 鍵盤是否正確地連接到主機板後側面板上紫色塗裝的 PS/2 接頭。請參考「1.4.1 認識主機板各項元件」一節。
尚未安裝軟碟機	<ul style="list-style-type: none">請確定您已連接軟碟機到主機板上的軟碟機插座。請參考「2.8 元件與週邊裝置的連接」一節。

POST 訊息	處理方式
尚未安裝硬碟	<ul style="list-style-type: none"> 請確定您已連接 IDE 硬體裝置到主機板上的 IDE 裝置插座。 請參考「2.8 元件與週邊裝置的連接」一節。
CPU 過熱	<ul style="list-style-type: none"> 請檢查中央處理器風扇是否正常運作。
CPU 風扇異常	<ul style="list-style-type: none"> 請檢查中央處理器風扇，並且觀察風扇是否在開機後隨即開始運轉。
CPU 電壓異常	<ul style="list-style-type: none"> 請檢查您的電源供應器，並且確定電源供應器沒有瑕疵。 請聯絡華碩的技術支援人員以取得協助。聯絡資料請參閱”華碩的聯絡資訊”。
完成開機自動測試	<ul style="list-style-type: none"> 正常開機程序
電腦即將進入作業系統	<ul style="list-style-type: none"> 正常開機程序



若您不想使用華碩 POST 播報員的語音功能，您也可以透過 BIOS 程式中的選項將之關閉。請參閱「4.4.2 輸入/輸出裝置設定」一節。

3.3 關閉電源

在您關閉電源之前，必需先依照正常程序離開作業系統，然後才能斷電關機。如果您用的是 Windows95/98/2000/XP 的作業系統，並且是用 ATX 規格的電源供應器的話，就可以在離開作業系統之後，讓電腦自行關閉電源，無需由使用者自己關閉開關。



如果是使用 ATX 自動關閉電源的方式，您就看不到“您現在可以放心關機”的回應字樣了！

第四章

在電腦系統中，BIOS 程式調校的優劣與否和整個系統的運作效能有極大的關係。針對您自己的配備來作最佳化，BIOS 設定是讓您的系統性能再提昇的要角。接著本章節將逐一說明 BIOS 程式中的每一項組態設定。

BIOS 程式設定

4.1 管理、更新您的 BIOS 程式

4.1.1 當您第一次使用您的電腦

當您第一次使用您的新電腦，建議您先利用快閃記憶體更新公用程式 (AFLASH.EXE) 將 BIOS 的內容備份到一片開機片中，如果 BIOS 的資料有流失的狀況，您便可以將開機片中的 BIOS 內容再拷貝回 BIOS 晶片中。AFLASH.EXE 是一個快閃記憶體更新公用程式，它可以用來更新主機板上的 BIOS 內容，只能工作在 DOS 模式下執行。在開機時，從螢幕左上角所顯示的最後四個數字可以知道 BIOS 目前的版本，數字愈大表示版本愈新。本程式僅在 DOS 模式下執行。



AFLASH 只能工作在 DOS 模式下執行，並且不能在 Windows 裡的 MS-DOS 模式裡執行，所以要備份 BIOS 內容，您必須製作一片開機片，並且將 AFLASH 拷貝到該開機片中執行。

1. 將一片乾淨的磁片放入磁碟機中，在 DOS 命令列下鍵入 **FORMAT A : / S** 建立一張可已開機的開機片。但是請注意，請不要拷貝 AUTOEXEC.BAT 和 CONFIG.SYS 至開機片中。
2. 接著請在 DOS 提示符號下鍵入 **COPY D:\AFLASH\AFLASH.EXE A:** (這裡假設您的光碟機的磁碟機代號為 D)，將 AFLASH.EXE 拷貝至您的開機片中。
3. 用這片開機片重新開機。請注意，您在 BIOS 中必須先把開機順序設定成軟式磁碟機最先開機。
4. 在 DOS 提示符號下鍵入 **A:\AFLASH <Enter>** 執行 AFLASH。



在 BIOS 程式中的裝置開機順序中，您必須將軟碟機開機排在第一順位。

```
ASUS ACPI BIOS
FLASH MEMORY WRITER V1.29
Copyright (C) 1994-99, ASUSTeK COMPUTER INC.

Flash Memory: Winbond W29C020 or SST 29EE020 or Intel 82802AB

Current BIOS Version: ASUS XXX-XX ACPI BIOS Revision 100X
BIOS Model           : XXX-XX
BIOS Built Date      : 09/25/98

Choose one of the followings:

1. Save Current BIOS To File
2. Update BIOS Including Boot Block and ESCD

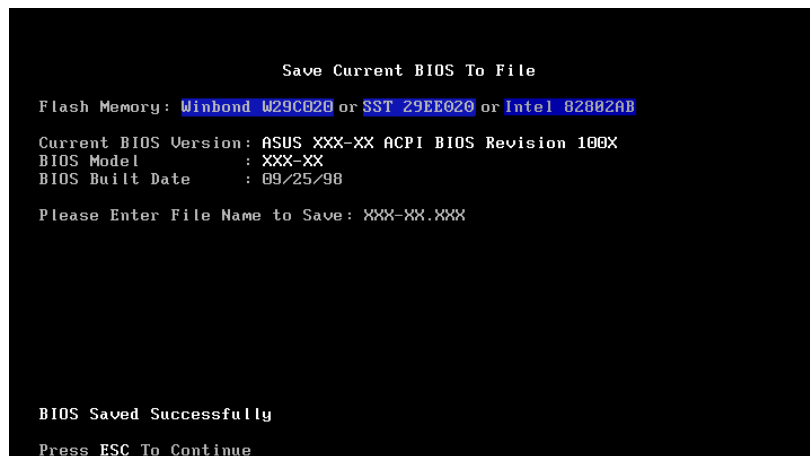
Enter choice: [1]

Press ESC To Exit
```



如果 Flash Memory 為 unknown，即表示這個快閃晶片不能被寫入升級，或者是不支援 ACPI BIOS，因此無法用快閃記憶體更新公用程式來更新 BIOS 的內容。

5. 在主選單中選擇 1. Save Current BIOS to File 並按下 <Enter> 鍵，接著一個名為 Save Current BIOS To File 的畫面會跟著出現。



6. 當詢問檔案名稱的問句出現時，請輸入檔名和路徑（例如 A : \XXX-XX.XXX），然後按下 <Enter>。

4.1.2 BIOS 程式昇級程序



當使用主機板出現問題並且您確定更新 BIOS 版本之後可以排除問題的時候再進行 BIOS 更新動作。否則任意更新 BIOS 程式有可能會引發主機板更多的問題！

1. 從網路上(華碩的全球資訊網、FTP 或 BBS)下載最新版的華碩 BIOS，並將它儲存在上述開機片中。您可以在本使用手冊的第 10 頁得到更多軟體下載的相關位址資訊。
2. 用上述的開機片開機。
3. 在 A:\ 的提示符號下執行 AFLASH.EXE。
4. 在 MAIN MENU 中選擇第 2 項 Update BIOS Including Boot Block and ESCD。
5. 當 Update BIOS Including Boot Block and ESCD 畫面出現時，請鍵入要更新 BIOS 內容的檔名和路徑(例如 A:\XXX-XX.XXX)，然後按下 <Enter>。

```
Update BIOS Including Boot Block and ESCD
Flash Memory: Winbond W29CB20 or SST 29EE020 or Intel B2802AB
Current BIOS Version: ASUS XXX-XX ACPI BIOS Revision 100X
BIOS Model          : XXX-XX
BIOS Built Date     : 09/25/98
Please Enter File Name for NEW BIOS: A:\XXX-XX.XXX
```

6. 接下來的畫面請您確認是否要更新，請按下 Y 開始更新動作。

```
Update BIOS Including Boot Block and ESCD
Flash Memory: Winbond W29CB20 or SST 29EE020 or Intel B2802AB
BIOS Version
[CURRENT ] ASUS XXX-XX ACPI BIOS Revision 100X
[test.awd] ASUS XXX-XX ACPI BIOS Revision 100X
BIOS Model
[CURRENT ] XXX-XX
[test.awd] XXX-XX
Date of BIOS Built
[CURRENT ] 09/25/99
[XXXX.XXX] 05/29/00
Check sum of 1001.010 is F266.
Are you sure (Y/N) ? [Y]
Press ESC To Return to Main Menu
```

7. AFLASH 程式開始更新 BIOS 資訊到您的快閃記憶體 BIOS 晶片中，當程式結束時，會出現 Flashed Successfully 訊息。

```
Update BIOS Including Boot Block and ESCD

Flash Memory: Winbond W29C020 or SST 29EE020 or Intel B2802AB

BIOS Version
[CURRENT ] ASUS XXX-XX ACPI BIOS Revision 100X
[test.awd] ASUS XXX-XX ACPI BIOS Revision 100X

BIOS Model
[CURRENT ] XXX-XX
[test.awd] XXX-XX

Date of BIOS Built
[CURRENT ] 09/25/99
[XXXX.XXX] 05/29/00

Check sum of 1001.010 is F266.

Are you sure (Y/N) ? [Y]
Block Erasing -- Done
Programming -- 3FFFF
Flashed Successfully

Press ESC To Continue
```

8. 最後請根據畫面上的指示，可以選擇按「Esc」鍵離開本程式或者執行其他動作。

```
ASUS ACPI BIOS
FLASH MEMORY WRITER V1.29
Copyright (C) 1994-99, ASUSTeK COMPUTER INC.

Flash Memory: Winbond W29C020 or SST 29EE020 or Intel B2802AB

Current BIOS Version: ASUS XXX-XX ACPI BIOS Revision 100X
BIOS Model          : XXX-XX
BIOS Built Date     : 05/29/99

Choose one of the followings:

1. Save Current BIOS To File
2. Update BIOS Including Boot Block and ESCD

Enter choice: [1]

You have flashed the EPROM;It is recommended that you turn off
the power, enter SETUP and LOAD Setup Defaults to have CMOS
updated with new BIOS when exits.

Press ESC To Exit
```



如果在更新 BIOS 的過程中遇到困難，不要關掉電源或是重新開機，只要再重複更新的程序即可。如果問題仍然存在，將備份在磁片上的原版 BIOS 重新寫回去。如果快閃記憶體更新公用程式不能成功完整地更新程序，則您的系統可能會無法開機。如果無法開機，請洽各地的華碩經銷商。

4.2 BIOS 程式設定

BIOS (Basic Input and Output System；基本輸出入系統) 是每一部電腦用來記憶周邊硬體相關設定，讓電腦正確管理系統運作的程式，並且提供一個選單式的使用介面供使用者自行修改設定。經由 BIOS 程式的設定，您可以改變系統設定值、調整電腦內部各項元件參數、變更系統效能以及設定電源管理模式。如果您的電腦已是組裝好的系統，那麼 BIOS 應該已經設定好了。如果是這樣，在後面我們會說明如何利用 BIOS 設定程式來做更進一步的設定，特別是硬碟型態的設定。

如果您是自行組裝主機板，那麼，在重新設定系統，或是當您看到了 RUN SETUP 的訊息時，您必須輸入新的 BIOS 設定值。有時候您可能會需要重新設定電腦開機密碼，或是更改電源管理模式的設定等，您都需要使用到 BIOS 的設定。

本主機板使用可程式化的 EEPROM (Electrical Erasable Programmable Read-Only Memory) 記憶體晶片，BIOS 程式就儲存在這個 EEPROM 晶片中。利用快閃記憶體更新公用程式，再依本節所述的步驟進行，可以下載並升級成新版的 BIOS。由於儲存 BIOS 的唯讀記憶體在平時只能讀取不能寫入，因此您在 BIOS 中的相關設定，譬如時間、日期等等，事實上是儲存在隨機存取記憶體 (CMOS RAM) 中，透過電池將其資料保存起來，因此，即使電腦的電源關閉，其資料仍不會流失 (隨機存取記憶體可以寫入資料，但若無電源供應，資料即消失)。當您打開電源時，系統會叫出儲存在隨機存取記憶體中 BIOS 的設定，進行開機測試。

在開機之後，系統仍在自我測試 (POST, Power-On Self Test) 時，按下 <DELETE> 鍵，就可以啟動設定程式。如果您超過時間才按 <DELETE> 鍵，那麼自我測試會繼續執行，並阻止設定程式的啟動。在這種情況下，如果您仍然需要執行設定程式，請按機殼上的 <RESET> 鍵或 <ALT>-<CTRL>- 重新開機。

華碩 BIOS 設定程式以簡單容易使用為訴求，選單方式的設計讓您可以輕鬆的瀏覽選項，進入次選單點選您要的設定，假如您不小心做錯誤的設定，而不知道如何補救時，本設定程式提供一個快速鍵直接回復到上一個設定，這些將在以下的章節中有更進一步的說明。



由於 BIOS 程式的版本會不定時地更新，因此實際上的設定畫面也許會和手冊中的示範畫面有所不同，但這些變化並不會影響到系統效能的表現。

4.2.1 BIOS 程式選單介紹

BIOS 設定程式最上方各選單功能說明如下：

MAIN	系統基本設定，例如系統時間、日期與磁碟機種類等等。
ADVANCED	進階功能設定，例如設定開機密碼、進入 BIOS 設定密碼等。
POWER	電源管理模式設定。
BOOT	開機磁碟設定。
EXIT	離開 BIOS 設定程式。

使用左右方向鍵移動選項，可切換至另一個選單畫面。

4.2.2 操作功能鍵說明

在 BIOS 設定畫面下方有兩排功能設定鍵，用以瀏覽選單選擇設定值，其功用如下表所示：

功能鍵及替代鍵	功能說明
<F1> or <Alt + H>	顯示一般求助視窗
<Esc> or <Alt + X>	跳離目前選單到上一層選單，在主選單中直接跳到 Exit 選項
← or → (keypad arrow)	向左或向右移動高亮度選項
↑ or ↓ (keypad arrows)	向上或向下移動高亮度選項
- (minus key)	將選項設定移後
+ (plus key) or spacebar	將選項設定移前
<Enter>	進入高亮度選項的次選單
<Home> or <PgUp>	將高亮度選項移到本頁最上一個選項
<End> or <PgDn>	將高亮度選項移到本頁最下一個選項
<F5>	將目前選項參數設定為內定值
<F10>	存檔並離開 BIOS 設定程式

一般求助畫面

除了選項旁邊的功能說明之外，按下 <F1> 鍵（或是 <Alt> + <H>）亦可叫出一般求助畫面，該內容簡介選單下方熱鍵的功能。

存檔並離開 BIOS 設定程式

請參考 4.7 **離開選單** 章節有關如何存檔並離開 BIOS 設定程式詳細說明。

捲軸

當求助畫面右邊出現捲軸時，代表有更多的內容無法一次同時顯示在螢幕上，您可以用上下方向鍵移動捲軸或是使用 <PgUp> 及 <PgDn> 鍵以看到更多的資訊，按下 <Home> 鍵可以到達畫面最上方，按下 <End> 鍵可以到達畫面最下方，欲離開求助畫面請按下 <Enter> 或是 <Esc> 鍵。

次選單



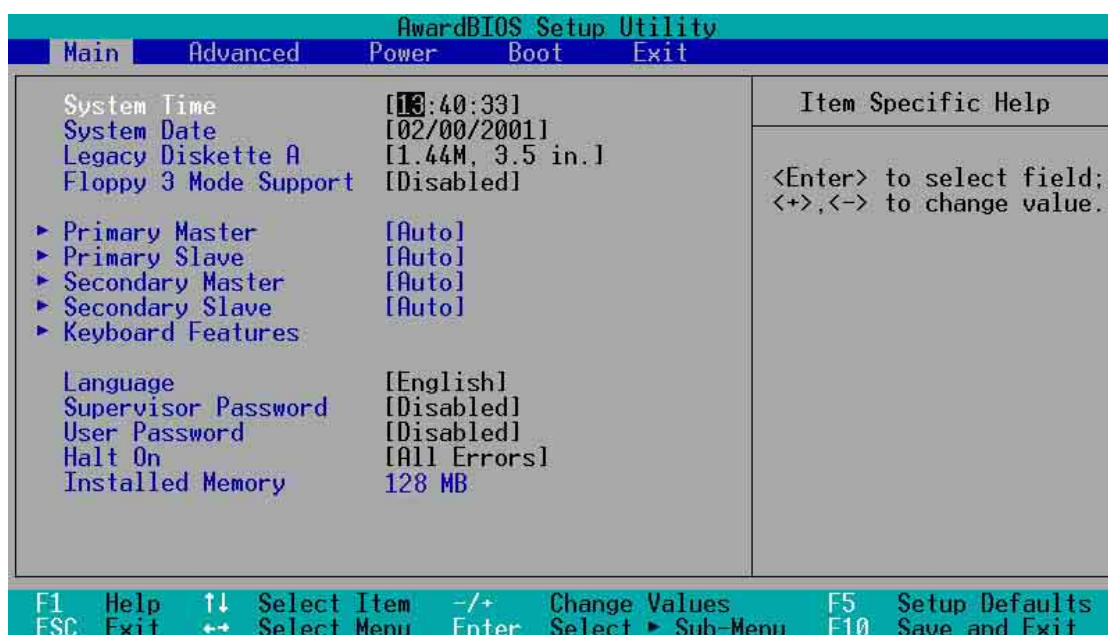
選項左邊若有一個三角型符號代表它有次選單，次選單包含該選項的進一步參數設定，將高亮度選項移到該處按下 <Enter> 鍵即可進入次選單，要離開次選單回到上一個選單按 <ESC>，次選單的操作方式與主選單相同。

在選單的右側有關於高亮度選項所到處的選項功能說明，請試著操作各功能鍵更改設定以熟悉整個 BIOS 設定程式，若不小心更改了某項設定也沒關係，您可以在離開 BIOS 設定程式時選擇不存檔離開，剛剛做的所有設定都不會儲存在 BIOS 裡，下次開機仍會使用先前的設定，或是您也可以叫出 BIOS 內定值 <F5>，即可恢復到剛買電腦時的設定。

當您在不同的選單間切換設定時，在選單右方的“Item Specific Help”視窗將會出現相對的說明，告訴您目前設定選項的相關資訊。

4.3 主選單 (Main Menu)

進入 BIOS 設定程式的第一個主畫面內容如下圖：



System Time [XX:XX:XX]

設定系統的時間（通常是目前的時間），格式分別為時、分、秒，有效值則為時（00 到 23）、分（00 到 59）、秒（00 到 59）。可以使用 <Tab> 或 <Tab> + <Shift> 組合鍵切換時、分、秒的設定，直接輸入數字。

System Date [XX/XX/XXXX]

設定您的系統日期（通常是目前的日期），順序是月、日、年，格式為月（1 到 12）、日（1 到 31）、年（00 到 99）。使用 <Tab> 或 <Tab> + <Shift> 鍵切換月、日、年的設定，直接輸入數字。

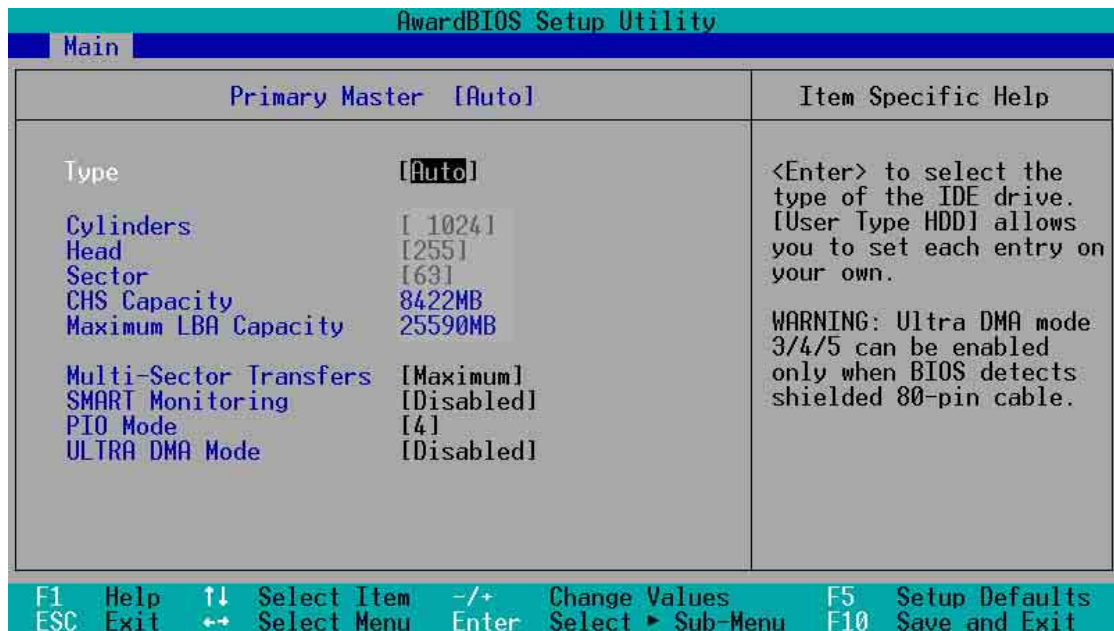
Legacy Diskette A [1.44M, 3.5 in.]

本項目儲存了軟式磁碟機的相關資訊，設定值有：[None] [360K, 5.25 in.] [1.2M, 5.25 in.] [720K, 3.5 in.] [1.44M 3.5 in.] [2.88M, 3.5 in.]。

Floppy 3 Mode Support [Disabled]

這是日本標準的磁碟機，可以支援讀寫 1.2MB、3.5 英吋軟碟機。設定值有：[Disabled] [Enabled]。

4.3.1 Primary & Secondary Master/Slave 次選單



Type [Auto]

選擇 [Auto] 項目，系統會自動偵測內建的 IDE 硬碟及其相關參數，若偵測成功，則將其參數值顯示在次選單裡；若偵測失敗，則可能是硬碟太新或是太舊。假如您的硬碟機是在舊的作業系統上格式化的，那麼 BIOS 偵測出來的參數可能會是錯誤的，因此您必須手動輸入各項參數，如果您沒有該硬碟的參數資料，您可能必須使用較新的作業系統再做一次格式化。假如參數跟硬碟格式化的資料不同，這顆硬碟將沒辦法被正確辨識，假如自動偵測功能所偵測出來的參數值跟您的硬碟不合，您必須手動設定參數，請選擇 [User Type HDD] 項目做設定。欲知悉更多的設定細節，請參考下一節的說明。



在設定 IDE 硬碟機參數前，請先確認您已擁有該硬碟機的詳細參數設定值，錯誤的設定值將會導致系統無法辨識該顆硬碟機，因而無法使用該硬碟開機。

[User Type HDD]

AwardBIOS Setup Utility		
Main		
Primary Master [User Type HDD]	Item Specific Help	
Type [User Type HDD]	<Enter> to select the type of the IDE drive. [User Type HDD] allows you to set each entry on your own. WARNING: Ultra DMA mode 3/4/5 can be enabled only when BIOS detects shielded 80-pin cable.	
Translation Method [LBA]		
Cylinders [1024]		
Head [255]		
Sector [63]		
CHS Capacity 8422MB		
Maximum LBA Capacity 25590MB		
Multi-Sector Transfers [Maximum]		
SMART Monitoring [Disabled]		
PIO Mode [4]		
ULTRA DMA Mode [Disabled]		
F1 Help ↑↓ Select Item -/+ Change Values F5 Setup Defaults		
ESC Exit ↔ Select Menu Enter Select ► Sub-Menu F10 Save and Exit		

您可以自行輸入磁柱 (Cylinder) 數目、讀寫磁頭 (Head) 數目以及硬碟每一碟軌的磁扇 (Sector) 數目。您可以閱讀硬碟的使用文件或直接查看硬碟上的標籤貼紙來獲得上述數值。



在將新硬碟的正確資訊載入 BIOS 之後，您可以使用磁碟工具程式譬如 FDISK，來規劃硬碟的磁區並且對每一個新增的磁區格式化。劃分硬碟磁區以及格式化這兩個動作是一顆新硬碟要拿來存取資料前必須做的程序。此外您必須在 FDISK 程式中將硬碟的主要磁碟分割區的狀態設為 active，以讓作業系統辨識硬碟的開機磁碟區。

若沒有安裝裝置或者您想移除某一裝置並且不再安裝回去，那麼請選擇 [None]。

其他的設置則還有：

- [CD-ROM] - 設定 IDE 介面光碟機
- [LS-120] - 設定 LS-120 相容軟碟機
- [ZIP] - 設定 ZIP 相容軟碟機
- [MO] - 設定 IDE 介面磁光碟機
- [Other ATAPI Device] - 設定其他未列出的 IDE 介面裝置

若已完成這個次選單的設定，請按下 <Esc> 鍵就可以跳出次選單回到主選單 (Main) 的畫面。在主選單中您可以看到剛剛所設定的硬碟機容量已經顯示在畫面上。

Translation Method [LBA]

這個部份是設定 IDE 硬碟的使用模式。其中「邏輯區塊定址 (LBA, Logical Block Access)」模式是使用 28 位元的定址方式，因此不需要設定磁柱、磁頭、磁扇等參數。必須注意的是當您使用的硬碟容量超過 504MB 時，則必須使用 LBA 定址模式。設定值有：[LBA] [LARGE] [Normal] [Match Partition Table] [Manual]

Cylinders

這個部份是設定磁柱 (Cylinder) 數目。請參考硬碟機廠商所提供的參數表以便輸入正確的數值。若要手動輸入參數，請選擇 [User Type HDD]，而 **Translation Method** 一項則必須設定為手動 [Manual]。

Head

這個部份是設定硬碟的讀/寫磁頭數。請參考硬碟機廠商提供的參數表輸入正確的數值。若要改變這個設定，請選擇 [User Type HDD] 項目，而 **Translation Method** 項目必須設定為手動 [Manual]。

Sector

這個部份是設定硬碟每一磁軌的磁扇 (Sector) 數目。請參考硬碟機廠商提供的參數表輸入正確的數值。若要改變這個設定，請選擇 [User Type HDD] 項目，而且 **Translation Method** 必須設定為手動 [Manual]。

CHS Capacity

這個部份會顯示硬碟機的容量 (CHS)。硬碟容量的計算方式是以 CHS 定址方式取得，基本上是磁柱數 (C) X 磁頭數 (H) X 每個碟軌的磁區數 (S) 相乘的結果。

Maximum LBA Capacity

這個部份會顯示硬碟機的 **LBA** 最大容量，利用邏輯區塊定址 (LBA) 方式可以突破早期硬碟 528MB 的容量限制。BIOS 會根據您所輸入的硬碟資訊來計算出 LBA 的最大容量。

Multi-Sector Transfers [Maximum]

容量大小不同的硬碟的每一個區塊所能使用的磁扇會根據容量而改變，本項目會自動設定硬碟每個區塊所能使用的最高磁扇數目。必須注意的是，當這個項目設定為自動計算磁扇數，那麼所獲得的數值未必是該硬碟機最快的設定。您也可以自行設定此數值，請參考硬碟機廠商提供的資料再做最佳的設定。若要改變這個設定，請選擇 [User Type HDD] 項目，設定值有：[Disabled] [2 Sectors] [4 Sectors] [8 Sectors] [16 Sectors] [32 Sectors] [Maximum]。

SMART Monitoring [Disabled]

您可以設定是否啓用「自我監控、分析與回報技術 (S.M.A.R.T.，Self-Monitoring, Analysis and Reporting Technology)」，這個技術可以用來監控硬碟內部各項數值，譬如溫度、轉速、或是剩餘空間等等。這個功能預設值為關閉，因為在這個功能中所使用的多項資源會降低系統的性能。設定值有：[Disabled] [Enabled]。

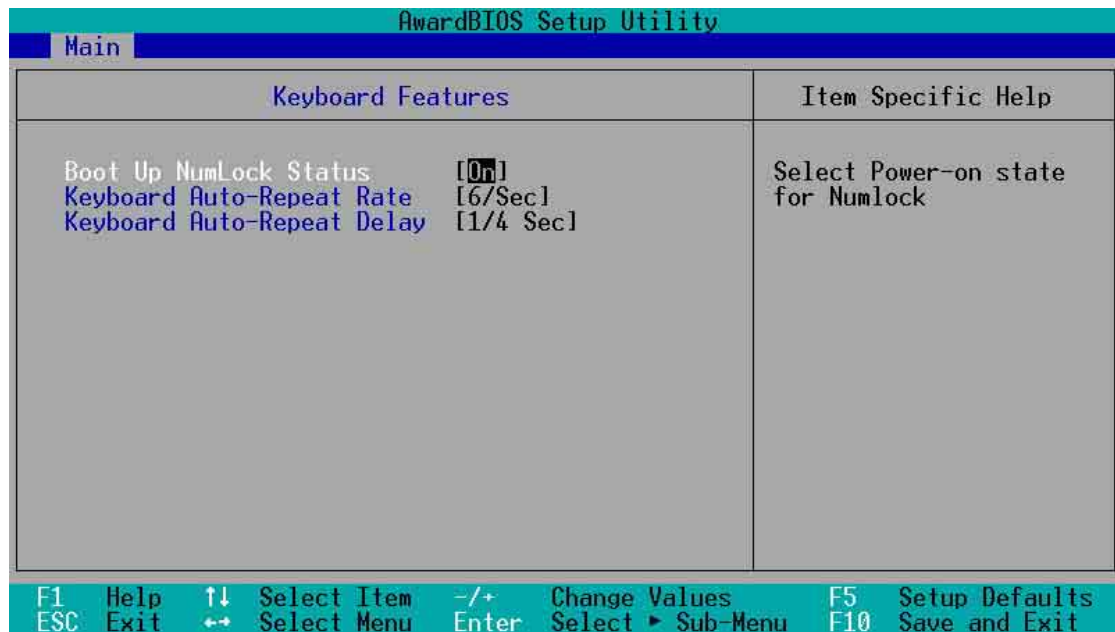
PIO Mode [4]

您可以為硬碟機設定「可程式化輸入/輸出 (PIO, Programmed Input/Output)」模式，它可以有效提升系統與 IDE 碟控制器之間的傳輸速度，Mode 0 到 Mode 4 依序代表傳輸效能的遞增。設定值有：[0] [1] [2] [3] [4]。

Ultra DMA Mode [Disabled]

Ultra DMA 能夠提高 IDE 相容裝置的傳輸速度以及資料的完整性，如果設定為 [Disabled] 將會關閉 Ultra DMA 功能。欲改變此參數，在 [Type] 項目請選擇 [User Type HDD]。設定值有：[0] [1] [2] [3] [4] [5] [Disabled]。

4.3.2 鍵盤功能設定 (Keyboard Features)



Boot Up NumLock Status [0n]

本選項是用來設定當系統開機時是否要讓鍵盤上的「Number Lock」燈號亮起顯示，設定值有：[Off] [0n]。

Keyboard Auto-Repeat Rate [6/Sec]

本選項是用來控制系統重複鍵盤的速度。設定值有：[6/Sec] [8/Sec] [10/Sec] [12/Sec] [15/Sec] [20/Sec] [24/Sec] [30/Sec]

Keyboard Auto-Repeat Delay [1/4 Sec]

本選項是用來控制顯示兩個字母之間的延遲時間，設定值有：[1/4 Sec] [1/2 Sec] [3/4 Sec] [1 Sec]

延續主選單的項目...

Language [English]

設定以哪一種語言顯示 BIOS 程式內容。

Supervisor Password [Disabled] / User Password [Disabled]

這個部份可以設定系統管理者密碼及使用者密碼，將高亮度選項移到此處按下 <Enter> 即可設定密碼。

輸入密碼之後，按下 <Enter>。您可以輸入8個英數字，但符號及其他鍵不予辨別。欲清除密碼設定，只要刪除輸入之文字並按下 <Enter> 鍵即可清除。再輸入一次密碼確認密碼輸入正確與否，然後按下 <Enter>，此時密碼功能即為開啓，這個密碼允許使用者進入 BIOS 程式進行所有設定。

欲取消密碼，將高亮度選項移到此處按下 <Enter>，不輸入任何密碼再按下 <Enter>，即可取消密碼功能設定。

密碼設定注意事項

BIOS 程式允許您在主選單中指定密碼，這個密碼控制進入 BIOS 以及系統啓動時的身分確認，此密碼不分大小寫。

BIOS 程式允許您指定兩個不同的密碼一個系統管理者密碼 (Supervisor password) 及使用者密碼 (User password)。假如密碼功能設定為關閉，則任何人都可以進入您的電腦以及進行 BIOS 程式各項設定。假如密碼功能設定為開啓，則使用系統管理者 (Supervisor) 密碼可以進入您的電腦以及進行 BIOS 程式各項設定。

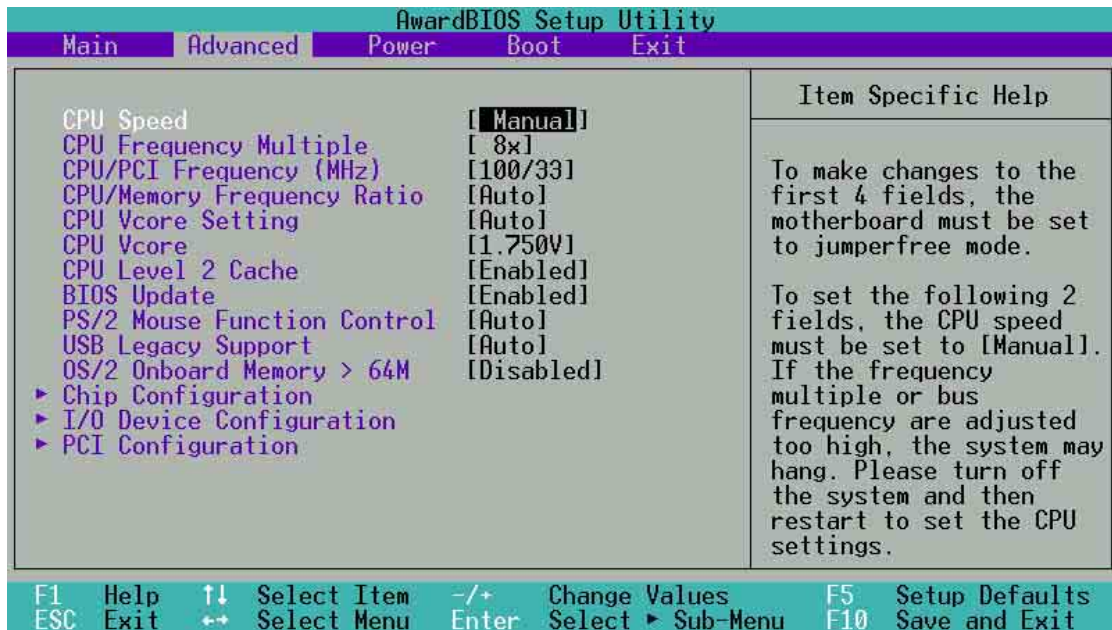
HaIt On [All Errors]

這個部份決定當系統碰到何種錯誤形態時會暫停系統的繼續運作。設定值有：[All Errors] [No Error] [All but Keyboard] [All but Disk] [All but Disk/Key]

Installed Memory [XXX MB]

這個部份會顯示系統開機時所偵測到的傳統記憶體容量。此部份僅供查閱，使用者無法修改。

4.4 進階選單 (Advanced Menu)



CPU Speed [Manual]

當主機板設定為 JumperFree™ 模式時，您可以選擇中央處理器的內部運作頻率。若您想自行設定處理器的倍頻與外頻，那麼您可以將本項目設為 [Manual]，再手動設定接下來的兩個項目。



使用過高且不在處理器廠商所建議的頻率值有可能會導致系統當機。

CPU Frequency Multiple (當 CPU Speed 設定為 [Manual])

本項目僅供未鎖頻的中央處理器設定更改倍頻值。如果您的中央處理器倍頻在出廠時即已鎖上，那麼您將無法變更本項目設定值。中央處理器的運作時脈 (CPU Speed) 是由倍頻與外頻相乘而得。若您已更改本設定值，那麼您還必須設定下一項目「CPU/PCI Frequency (MHz)」處理器外頻值，以獲得正確的處理器運作時脈。

CPU/PCI Frequency (MHz) (當 CPU Speed 設定為 [Manual])

本項目用來選擇系統匯流排和 PCI 匯流排所使用的頻率值。本項目的設定告訴頻率產生器提供系統匯流排與 PCI 匯流排所使用的頻率值。PCI 匯流排運作頻率 (也稱作外頻) 乘上倍頻值與中央處理器運作頻率相同，本項目依 CPU Frequency Multiple 的數值而定。

CPU/Memory Frequency Ratio [Auto]

本項目用來設定是否要讓記憶體運作時脈和系統的運作時脈同步。彈出式選單內的設定值會根據上一項目 CPU Frequency (MHz) 的設定而改變。設定值有：[Auto] [1:1] [3:4] [3:5] [3:6] [4:5] [4:6] (設定值選項將因不同的 CPU 頻率而改變)

CPU VCore Setting [Auto]

當設為 [Manual] 時，您可以在下一個項目 CPU VCore 中自行選擇處理器的核心電壓。但是我們建議您保持預設值 [Auto] 讓系統自動決定最適當的處理器核心電壓。

CPU VCore [1.750V]

當 CPU VCore Setting 的設定為 [Manual] 時，本項目可以讓您選擇特定的處理器核心電壓。而 CPU VCore Setting 的設定為 [Auto] 時，則本項目無法變更。設定值有 [1.500V]... [1.850V]

CPU Level 2 Cache [Enabled]

啓用或關閉 CPU 內建的\第二階快取記憶體。
設定值有 [Disabled] [Enabled]

BIOS Update [Enabled]

如果開啓這個功能選項，可以讓 BIOS 為 CPU 更新其內部資料；如果這個功能選項被關閉，BIOS 便不為 CPU 做更新內部資料的動作。設定值有： [Disabled] [Enabled]。

PS/2 Mouse Function Control [Auto]

設定為 [Auto] 時可以讓系統在開機時自動偵測 PS/2 滑鼠。如果有偵測到，則 BIOS 會將 IRQ 12 指派給 PS/2 滑鼠使用。否則，IRQ 12 會留給其它的擴充卡使用。若設定為開啓 [Enabled]，那麼無論開機時是否有偵測到 PS/2 滑鼠，BIOS 程式都會將 IRQ 12 保留供 PS/2 滑鼠使用。設定值有： [Enabled] [Auto]

USB Legacy Support [Auto]

本主機板支援通用序列埠 (USB) 裝置。當設定為預設值 [Auto] 時，系統可以在開機時便自動偵測是否有 USB 裝置存在，若是，則啓動 USB 控制器；反之則不會啓動。

但是若您將本項目設定為 [Disabled] 時，那麼無論是否存在 USB 裝置，系統內的 USB 控制器都處於關閉狀態。設定值有： [Disabled] [Enabled] [Auto]

OS/2 Onboard Memory > 64M [Disabled]

如果您是使用 OS/2 作業系統，而且所使用的記憶體超過 64MB，那麼請將此項目設定為 [Enabled]，否則請保留此設定為 [Disabled] 即可。設定值有： [Disabled] [Enabled]

4.4.1 晶片組設定 (Chip Configuration)

AwardBIOS Setup Utility		
Advanced		
Chip Configuration		Item Specific Help
SDRAM Configuration	[By SPD]	<Enter> to select SDRAM configuration. [By SPD] is recommended. [User Define] allows you to set each configuration on your own.
SDRAM CAS Latency	[2.5T]	
SDRAM RAS to CAS Delay	[3T]	
SDRAM RAS Precharge Time	[3T]	
SDRAM RAS Active Time	[6T]	
SDRAM Command Lead-off Time	[Auto]	
Active Page Control	[Normal]	
Graphics Aperture Size	[64MB]	
AGP Capability	[4X Mode]	
AGP Fast Write Capability	[Disabled]	
Video Memory Cache Mode	[UC]	
Memory Hole At 15M-16M	[Disabled]	
PCI 2.1 Support	[Enabled]	
Onboard PCI IDE Enable	[Both]	

F1 Help ↑↓ Select Item -/+ Change Values F5 Setup Defaults
ESC Exit ↔ Select Menu Enter Select ▶ Sub-Menu F10 Save and Exit

SDRAM Configuration [By SPD]

這個部份用以設定以下第 2 到第 4 項的最佳化速度控制，請依照您所使用的記憶體模組而定。內定值為 [By SPD]，經由讀取記憶體模組的 SPD (Serial Presence Detect) 晶片的內容來設定第 2 到第 4 項。記憶體模組內的 EEPROM 保存了不可或缺的模組資訊，例如記憶體形式 (memory type)、容量大小 (size)、速度 (speed)、電壓 (voltage) 以及 module banks 等。設定值有：[User Define] [By SPD]



以下四個 SDRAM 參數設定唯有在 SDRAM Configuration 項目設為 [User Defined] 時才能變更。

SDRAM CAS Latency [2T]

這個項目用來控制在 SDRAM 送出讀取命令和實際上資料開始動作時間的週期時間。

SDRAM RAS to CAS Delay [3T]

這個項目用來控制 SDRAM 送出啟動命令和實際上開始讀/寫命令這兩者間的週期時間。

SDRAM RAS Precharge Time [3T]

這個項目用來控制當 SDRAM 送出預備充電 (precharge) 命令後，多少時間內不得再送出命令。

SDRAM RAS Active Time [6T]

當 SDRAM 執行 ACT 命令後，需經多少時間後才能執行 precharge 命令。

SDRAM Command Lead-off Time [Auto]

設定值有：[Auto] [2T] [1T]

Graphics Aperture Size [64MB]

這個項目可以讓您選擇要對 AGP 顯示圖形資料使用多少記憶體映對，設定值有：[4MB] [8MB] [16MB] [32MB] [64MB] [128MB] [256MB] [512MB]

AGP Capability [4X Mode]

本主機板支援傳輸速率最高可達每秒 1066MB 的 AGP 4X 介面。由於 AGP 4X 可以向下相容，所以您也可以設定 [4X Mode] 而在本主機板上使用 AGP 1X 的顯示卡。當本項目設為 [1X Mode] 時，那麼就算是使用 AGP 4X 的顯示卡，則 AGP 介面都僅提供最高 266MB 的資料傳輸率。設定值有：[1X Mode] [2X Mode] [4X Mode]

AGP Fast Write Capability [Disabled]

這個選項可以讓您控制 AGP 快速寫入 (Fast Write) 功能。設定值有：[Enable] [Disable]

Video Memory Cache Mode [UC]

USWC (uncacheable, speculative write combining) 是一種由處理器提供顯示記憶體的全新快取技術。它可以藉由快速擷取顯示資料來大幅改善圖形顯示的速度。若您的顯示卡並不支援此項新功能，那麼您必須設定本項目為 [UC] (無法擷取)，否則系統將無法開機。設定值有：[UC] [USWC]

Memory Hole At 15M-16M [Disabled]

這個選項可設定是否要保留記憶體 15M-16M 位址空間給 ISA 介面卡使用。注意，將某一段位址空間保留供特定用途會使得系統其他的元件無法利用該段記憶體空間。擴充卡最多只能存取至 16MB 位址空間。設定值有：[Disabled] [Enabled]

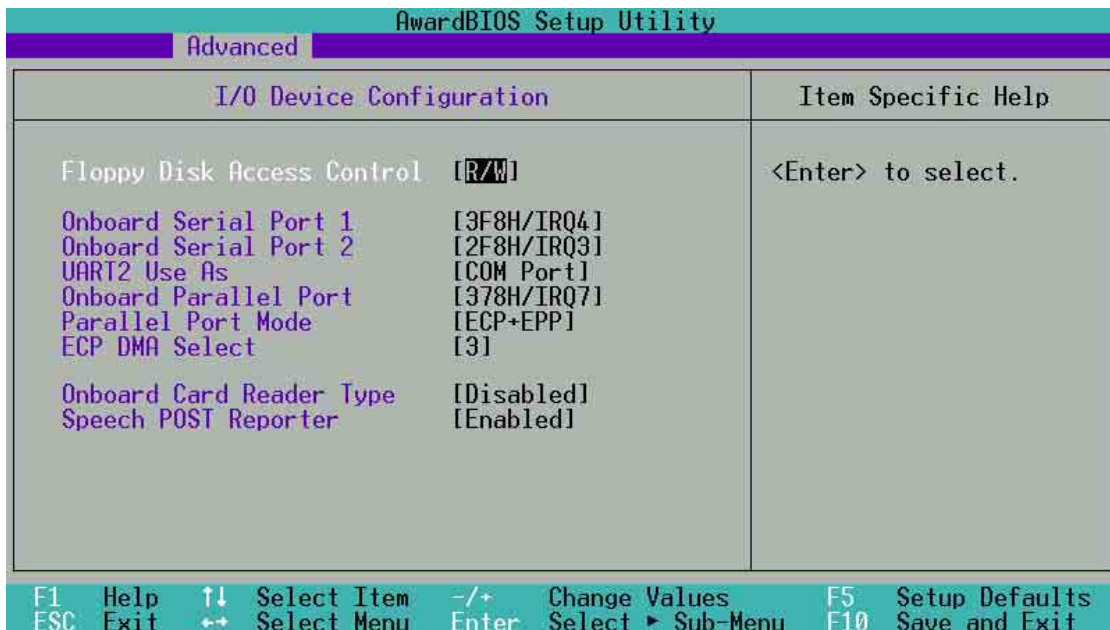
PCI 2.1 Support [Enabled]

這個項目可以讓您選擇是否開啓 PCI 2.1 功能，假如您安裝了 PCI 2.1 規格的 PCI 介面卡，建議將本項目設定為 [Enabled]，否則，請設定為 [Disabled]。設定值有：[Enabled] [Disabled]

Onboard PCI IDE Enabled [Both]

您可以選擇是否開啓 Primary IDE 通道或是 Secondary IDE 通道，可以將兩個通道全部都開啓，當然也可以將之關閉。設定值有：[Both] [Primary] [Secondary] [Disabled]

4.4.2 輸入/輸出裝置設定 (I/O Device Configuration)



Floppy Disk Access Control [R/W]

當設定為 [Read Only] 時，表示放在軟碟機內的磁片資料僅供讀取，無法寫入任何資料到此軟碟機中。預設值 [R/W] 則是維持軟碟機可以進行讀取/寫入動作。設定值有：[R/W] [Read Only]

Onboard Serial Port 1 [3F8H/IRQ4]

Onboard Serial Port 2 [Disabled]

這兩個選項可以設定序列埠 COM 1 和 COM 2 的位址。COM 1 及 COM 2 必須使用不同的位址值。設定值有：[3F8H/IRQ4] [2F8H/IRQ3] [3E8H/IRQ4] [2E8H/IRQ10] [Disabled]

UART2 Use As [Disabled]

這個項目可以讓您選擇將 UART2（第二組通用非同步接收轉換器）作為 COM 埠、紅外線傳輸裝置[IR]或是智慧卡讀取器[Smart Card Reader]裝置使用。設定值有：[COM Port] [IR] [Smart Card Reader]

Onboard Parallel Port [378H/IRQ7]

本選項是用來設定並列埠所使用的位址。如果您關閉本設定，那麼會使 Parallel Port Mode 和 ECP DMA Select 這兩個選項沒有作用。設定值有：[Disabled] [378H/IRQ7] [278H/IRQ5]。

Parallel Port Mode [ECP+EPP]

本項目用來設定並列埠的操作模式。[Normal] 表示單向的正常速度；[EPP] 表示雙向下的最大速度；而 [ECP] 表示在雙向下比最大速度更快的速度。[ECP+EPP] 則是內定值，表示在正常速度下以雙線道 (Two-way) 的模式運作。這個連接埠與目前的並列埠軟硬體相容，因此，若不需要使用 ECP 模式的話，它也可以當作一般標準的印表機埠模式使用。ECP 模式提供 ECP 支援 DMA 之自動高速爆發頻寬通道，不論是正向 (主機到周邊) 或是反向 (周邊到主機)。設定值有：[Normal] [EPP] [ECP] [ECP+EPP]

ECP DMA Select [3]

為您所使用的 ECP 模式設定並列埠的 DMA 通道。只有在 Parallel Port Mode 項目選擇 [ECP] 或者 [ECP+EPP] 選項時，您才能變更本項設定值。設定值有：[1] [3]

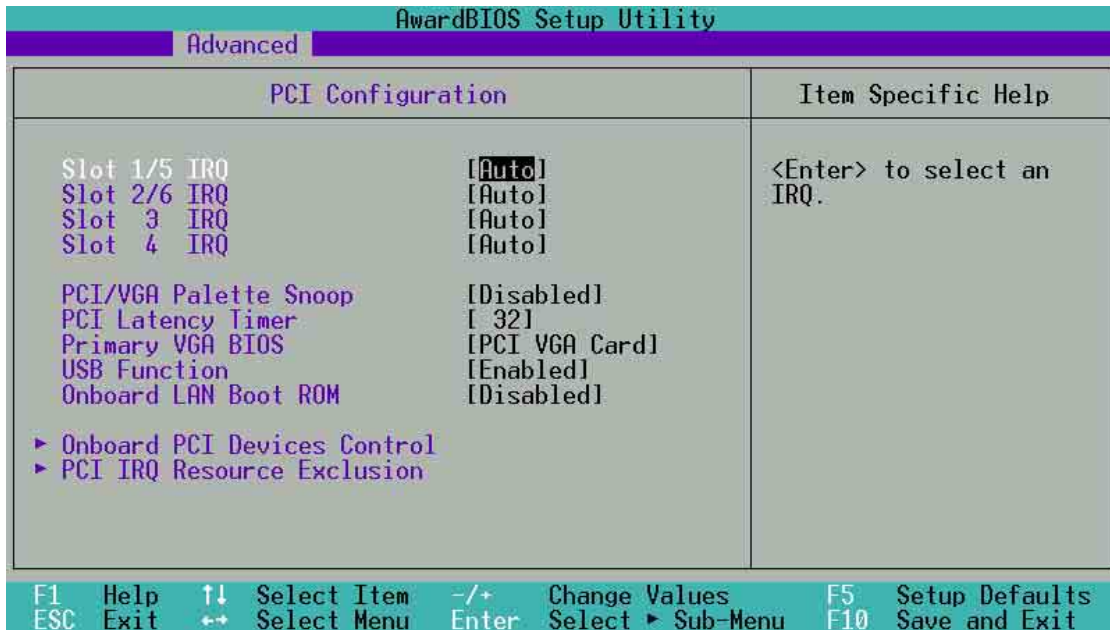
Onboard Card Reader Type [Disabled]

安全數位記憶卡 (SD) 或者快閃記憶卡 (MS) 裝置需要使用讀卡機才能進行存取動作，請根據您所使用的 SD 或 MS 裝置選擇適當的讀卡機類型。請注意，若您沒有安裝任何讀卡機，請將本項目維持在預設值 [Disabled]。設定值有：[Disabled] [Memory Stick] [Secure Digital]

Speech POST Reporter [Enabled]

本項目用來設定啓用或關閉華碩 POST 播報員語音功能。請參見「1-2 頁 特殊功能」和「3-2 頁 華碩 POST 播報員」以獲得詳盡的介紹。設定值有：[Disabled] [Enabled]。

4.4.3 PCI 設定 (PCI Configuration)



Slot 1/5, Slot 2/4, Slot 3, Slot 4 IRQ [Auto]

本項設定會自動指派給每一個 PCI 擴充槽所需的 IRQ 中斷要求值。每一項的預設值皆設定為 [Auto]，表示系統會自動指派 IRQ 值。設定值有：[Auto] [NA] [3] [4] [5] [7] [9] [10] [11] [12] [14] [15]。

PCI/VGA Palette Snoop [Disabled]

有一些非標準架構的顯示卡，如 MPEG 或是圖形加速卡，也許會有顏色不精確的情況發生。將這個項目設定在 [Enabled] 可以改善這個問題。如果您使用的是標準 VGA 顯示卡，那麼請保留預設值 [Disabled]。設定值有：[Disabled] [Enabled]。

PCI Latency Timer [32]

請使用預設值 [32] 以讓系統能發揮最佳的效能與穩定性。

Primary VGA BIOS [PCI VGA Card]

若您的系統中同時裝有 PCI 顯示介面卡與 AGP 顯示介面卡時，這個選項允許您選擇優先使用的顯示卡，預設值為 [PCI VGA Card]。設定值有：[PCI VGA Card] [AGP VGA Card]。

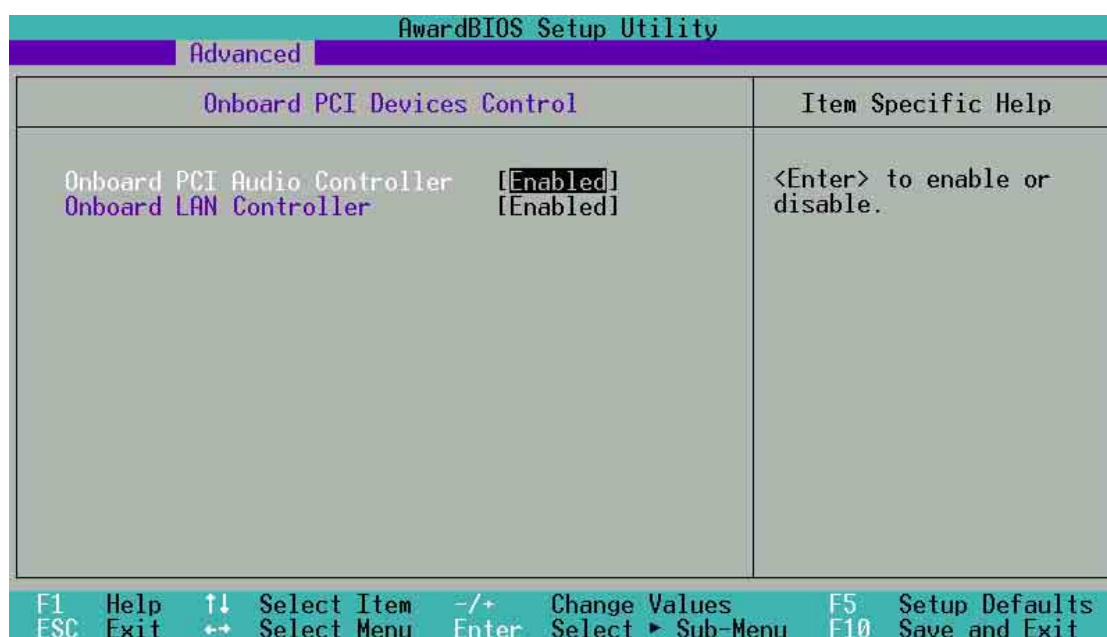
USB Function [Enabled]

本主機板支援通用序列埠 (USB, Universal Serial Bus) 裝置，如果您要在系統中使用 USB 裝置，請保留本選項預設值 [Enabled]，倘若您不使用 USB 裝置，則請設定為 [Disabled]。設定值有：[Disabled] [Enabled]。

Onboard LAN Boot ROM [Disabled] (本僅具備網路功能的主機板方有作用)

這個項目用來啓用或關閉主機板內建網路晶片的開機唯讀記憶體 (Boot ROM) 的功能。設定值有：[Disabled] [Enabled]

4.4.3.1 內建 PCI 裝置控制 (Onboard PCI Device Control)



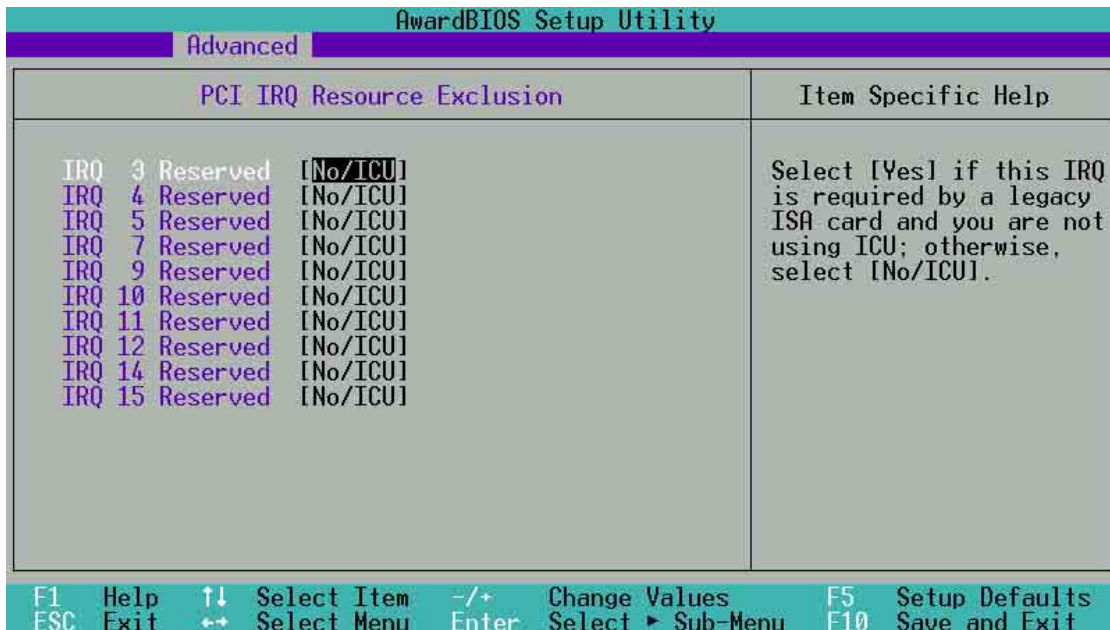
Onboard PCI Audio Controller [Enabled]

這個項目用來啓用或關閉主機板內建 PCI 音效控制器的功能。假如你欲使用內建的 PCI 音效控制器的功能，則保持內定值 [Enabled]。若使用外接的 PCI 音效卡，則更改為 [Disabled]。設定值有：[Disabled] [Enabled]

Onboard LAN Controller [Enabled]

這個項目用來啓用或關閉主機板南橋晶片內建網路的功能，假如您欲使用 PCI 網路介面卡請將本項目設定為關閉 [Disabled]，若您欲使用內建的網路功能則將此項目設定為開啓 [Enabled]。設定值有：[Disabled] [Enabled]

4.4.3.2 PCI IRQ 資源調整 (PCI IRQ Resource Exclusion)

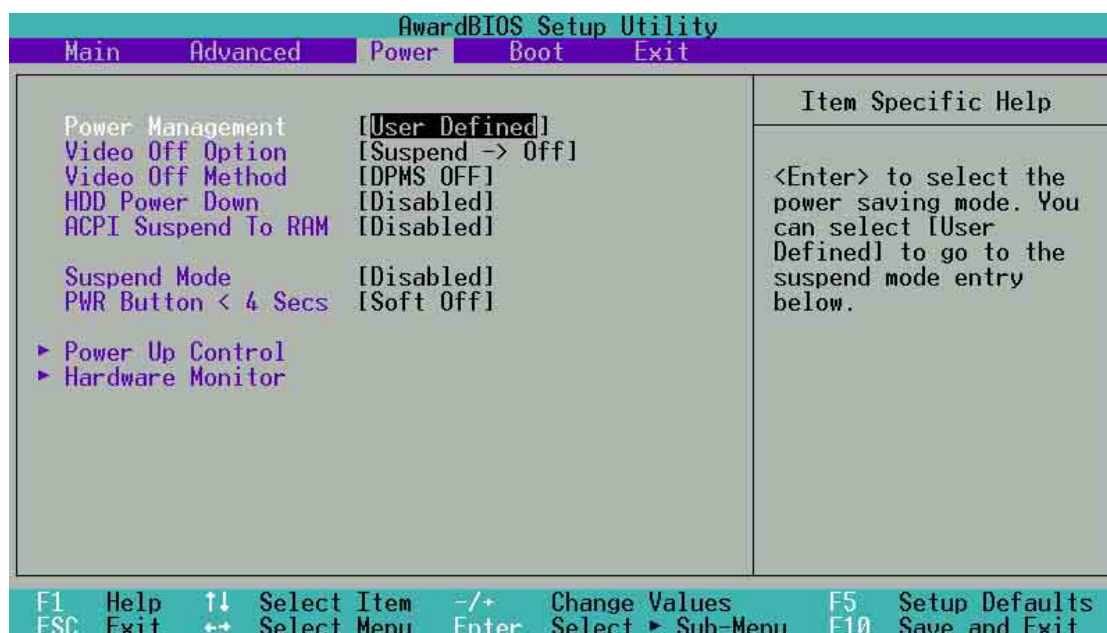


IRQ XX Reserved [No/ICU]

本項可以指定 IRQ 固定分配給非 PNP 的介面卡使用。當設成 [No/ICU] 時，表示將 IRQ 的分配交給 ICU (ISA CONFIGURATION UTILITY) 來設定。如果您的介面卡需要固定的 IRQ，又不能給 ICU 分配，那麼您就要將該 IRQ 的設定改成 Yes。例如，您安裝一個非 PNP 的介面卡，它要 IRQ 10，那麼您可以將 IRQ 10 Reserved 設定成 [Yes]。設定值有：[No/ICU] [Yes]

4.5 電源管理 (Power Menu)

電源管理選單可以讓您節省電腦的用電量。譬如其中一項功能可以讓您做適當的設定使得顯示器和硬碟機在一段期間不工作之後將其電源關閉，以減少電源的浪費。



Power Management [User Defined]

使用任何自動的電力省電功能時，請務必啓動本項目。若本項目設為 [Disabled]，那麼電源管理項目中的設定不做任何動作。[User Define] 選項能讓您自行調整所希望的設定值。當選擇 [Max Saving] 時，系統電源將會保留最大程度的節約量。至於 **Suspend Mode** 的部份，則會載入預先定義好的設定值以確定使用最大程度的省電功用。

本選項可以讓系統來控制電源消耗。[Max Saving] 可以在系統停用一段時間後將系統進入省電模式，系統將自定 **Doze**、**Standby**、**Suspend Mode** 等項目為最低值，達到最省電的目的。[Min Saving] 和 [Max Saving] 大致相同，只是等待的時間較長。[Disable] 將本功能關閉，[User Define] 可以讓您自行設定。設定值有：[User Defined] [Disabled] [Min Saving] [Max Saving]。



您應該先將 APM (Advanced Power Management) 安裝在電腦上，以便系統之時間及日期資料在省電模式下可被 BIOS 的「電源管理」進行更新。在 DOS 下，您要在 CONFIG.SYS 中加上 C:\DOS\POWER.EXE。在 Windows 3.x 或 Windows 95/98/ME 中，您要加上 APM 的功能，請在「控制台」中選「電源」即可設定。在 Windows 98/ME 或更新的版本，APM 功能已經自動安裝好了。在桌面上的控制列將會出現一個電源插頭的小圖示，選擇「進階」即可設定。

Video Off Option [Suspend -> Off]

本選項決定何時啓動顯示器電源關閉的省電功能。設定值有：[Always On] [Suspend -> Off]。

Video Off Method [DPMS OFF]

本選項提供多種將螢幕關閉的方法。這些選項包含了 DPMS OFF、DPMS Reduce ON、Blank Screen、V/H SYNC + Blank、DPMS Standby 以及 DPMS Suspend。DPMS (Display Power Management System) 功能是提供 BIOS 控制支援 DPMS 省電規格的顯示卡。[Blank Screen] 只是將螢幕變作空白（給沒有能源省電功能的螢幕所使用）。



即使您已安裝螢幕保護程式，由於本項目設定為 [Blank Screen]，因此將不會顯示任何螢幕保護程式的效果。

[V/H SYNC+Blank] 會將螢幕變作空白，並停止垂直和水平的掃描。DPMS 允許 BIOS 控制顯示卡。如果您的螢幕不是 GREEN 的規格，請選 Blank Screen。要注意的是，在本功能下螢幕保護程式不能運作。設定值有：[Blank Screen] [V/H SYNC+Blank] [DPMS Standby] [DPMS Suspend] [DPMS OFF] [DPMS Reduce ON]。

HDD Power Down [Disabled]

本項目是用來設定當硬碟停止運轉之後多久進入省電模式的時間，設定值有：[Disable] [1 Min] [2 Min] [3 Min]...[15 Min]。

ACPI Suspend To RAM [Disabled]

本項目用來啓用或關閉 ACPI Suspend-to-RAM 省電功能。要使用本功能，ATX 電源供應器必須可以提供至少 720 毫安培的電流及 +5VSB 的電壓。設定值有：[Disabled] [Enabled]。

Suspend Mode [Disabled]

這一個選項用來設定系統進入省電 (Suspend) 模式的時間。設定值有：[Disabled] [1~2 Min] [2~3 Min] [4~5 min] [8~9 Min] [20 Min] [30 Min]。

PWR Button < 4 Secs [Soft Off]

預設值 Soft Off 表示如果 ATX 開關被按下不到四秒，會將 ATX 開關當成是一般的系統關機鈕。Suspend 設定表示如果 ATX 開關被按下不到四秒時，系統會進入睡眠狀態。無論什麼設定，將 ATX 開關按下超過四秒，會將系統關機。設定值有：[Soft off] [Suspend]。

4.5.1 電源啓動控制 (Power Up Control)

AwardBIOS Setup Utility	
Power	
Power Up Control	Item Specific Help
AC Power Loss Restart [Disabled]	<Enter> to select whether or not to restart the system after AC power loss.
Wake/Power Up On Ext. Modem [Disabled]	
Power Up On PCI Card [Disabled]	
Wake On Lan [Disabled]	
Power On By PS/2 Keyboard [Disabled]	
Automatic Power Up [Disabled]	

F1 Help ↑↓ Select Item -/+ Change Values F5 Setup Defaults
ESC Exit ↔ Select Menu Enter Select ▶ Sub-Menu F10 Save and Exit

AC PWR Loss Restart [Disabled]

設定系統在電源中斷之後是否重新開啓或是關閉。設定為 [Disabled] 在重新啓動電源時系統維持關閉狀態；設定為 [Previous State] 會將系統設定回復到電源未中斷之前的狀態。設定值有：[Disabled] [Enabled] [Previous State]。

Wake/Power Up On Ext. Modem [Disabled]

當電腦在軟關機狀態下，當數據機接收到訊號時，設定為 [Enabled] 則系統重新開啓；設定為 [Disabled] 則是關閉這項功能。設定值有：[Disabled] [Enabled]。



要注意的是，電腦及應用軟體必須在全動力狀態下才能接收跟傳遞訊號，因此，接收到第一個訊號而剛啟動電腦時可能無法成功傳遞訊息。當電腦軟關機時關閉外接數據機再打開也可能會引起一串啟始動作導致系統電源啟動。

Power Up On PCI Card [Disabled]

當本項目設定為 [Enabled] 時，您可以使用 PCI 介面的網路卡或數據機擴充卡來開機。要使用本功能，ATX 電源供應器必須可以提供至少 1 安培的電流及 +5VSB 的電壓。設定值有：[Disabled] [Enabled]。

Wake On LAN [Disabled]

網路喚醒 (Wake-On-LAN) 功能讓您的電腦可以透過網路上其他的電腦傳送一個喚醒訊號而啟動，這個功能讓網路管理者可以在非尖峰時間遙控開機整個網路的電腦進行應用軟體的更新或是維護等等。要使用本功能，ATX 電源供應器必須可以提供至少 1 安培的電流及 +5VSB 的電壓。設為 [Enabled] 即開啓 Wake On LAN/PCI Modem 功能。設定值有： [Disabled] [Enabled]。

Power On By PS/2 Keyboard [Disabled]

您可以指定要使用鍵盤上的哪一個功能鍵來開機。要使用本功能，ATX 電源供應器必須可以提供至少 1 安培的電流及 +5VSB 的電壓。因為有些電源供應器並無上述之供電能力，所以本項的預設值是關閉的。如果您的電源供應器並無上述之供電能力，就算是將本項設定成開啓也不會有任何的作用。設定值有： [Disabled] [Space Bar] [Ctrl-Esc] [Power Key]。

Automatic Power Up [Disabled]

本選項提供系統自動電源啟動功能，您可以設定特定日期或是每一天電腦自動開啓。設定值有： [Disabled] [Everyday] [By Date]。

4.5.2 系統監控功能 (Hardware Monitor)

AwardBIOS Setup Utility	
Power	
Hardware Monitor	Item Specific Help
Q-FAN Function [Enabled]	
Lowest Level [10/15]	
MB Temperature [N/A]	
CPU Temperature [N/A]	
POWER Temperature [N/A]	
CPU Fan Speed [N/A]	
Chassis Fan Speed [N/A]	
Power Fan Speed [N/A]	
VCORE Voltage [N/A]	
+3.3V Voltage [N/A]	
+5V Voltage [N/A]	
+12V Voltage [N/A]	

F1 Help ↑↓ Select Item -/+ Change Values F5 Setup Defaults
ESC Exit ↔ Select Menu Enter Select ▶ Sub-Menu F10 Save and Exit

Q-FAN Function [Disabled]

本項目能讓您啟動系統風扇自動控制功能。設定值有：[Disabled]
[Enabled]

Lowest Level [10/15]

當 Q-FAN Function 項目為開啓時，本項目能幫助您為系統選擇最低的風扇速率。設定值有：[10/15] [11/15] [12/15] [13/15]
[14/15] [15/15]

MB Temperature [xxxC/xxxF]

CPU Temperature [xxxC/xxxF]

Power Temperature [xxxC/xxxF]

本系列主機板可自動偵測處理器以及主機板溫度。

CPU Fan Speed [xxxxRPM] or [N/A]

Chassis Fan Speed [xxxxRPM] or [N/A]

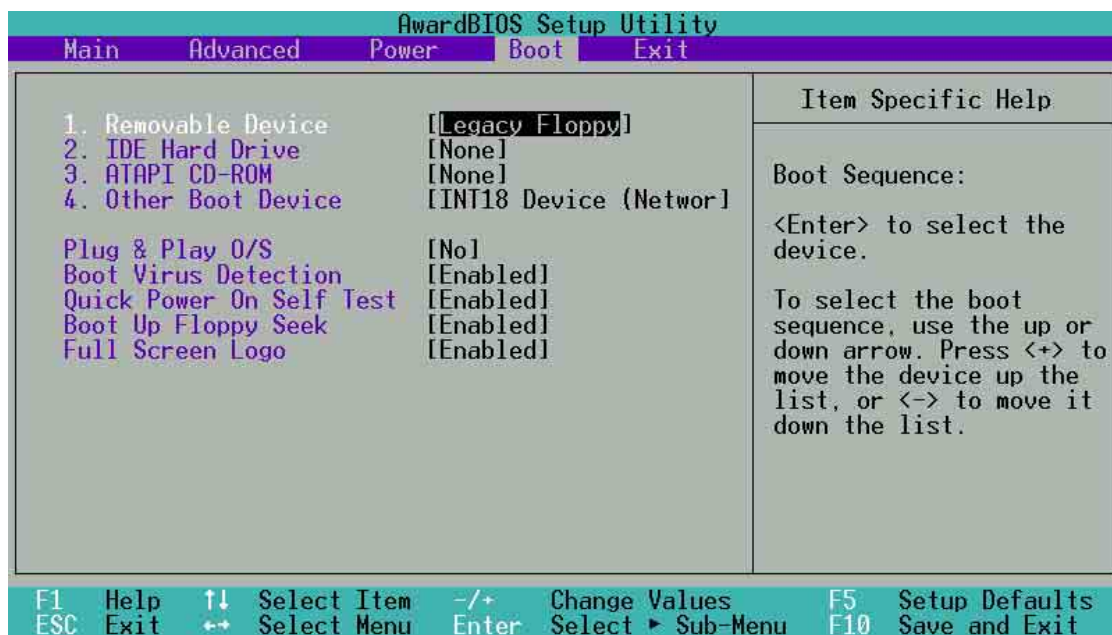
Power Fan Speed [xxxxRPM] or [N/A]

為了避免系統因為過熱而造成損壞，本系列主機板備有中央處理器風扇、機殼內的風扇以及電源供應器風扇的轉速 RPM (Rotations Per Minute) 監控，所有的風扇都分別設定了轉速安全範圍，一旦風扇轉速低於安全範圍，華碩智慧型主機板就會發出警訊，通知使用者注意。

VCORE Voltage, +3.3V Voltage, +5V Voltage, +12V Voltage

本系列主機板具有電壓監視的功能，用來確保主機板以及 CPU 接受正確的電壓準位，以及穩定的電流供應。

4.6 啓動選單 (Boot Menu)



啓動順序

這個部份提供使用者自行選擇開機磁碟，以及搜尋開機磁碟順序，使用上下鍵移到欲設定開機裝置，使用 < + > 號或是 < Space > 鍵將其向上移動到第一個選項，使用 < - > 號鍵可以將其向下移動到最後一個選項，搜尋開機磁碟順序將由第一個選項開始搜尋。設定值有：[Removable Devices] [IDE Hard Drive] [ATAPI CD-ROM] [Other Boot Device]。

Removable Device [Legacy Floppy]

這個選項是用來設定系統中可攜式儲存裝置，設定值有：[Disabled] [Legacy Floppy] [LS-120] [ZIP] [ATAPI MO]。

IDE Hard Drive

這個選項可以用來設定欲包含在開機程序中的 IDE 硬碟，按下 [Enter] 鍵顯示所有連接的 IDE 硬碟。

ATAPI CD-ROM

這個選項可以用來設定欲包含在開機程序中的 ATAPI 光碟機 (IDE 光碟機)，按下 [Enter] 鍵顯示所有連接的 ATAPI 光碟機。

Other Boot Device Select [INT18 Device (Network)]

這個選項可以用來設定除了硬碟與光碟機以外其它的開機裝置，設定值有：[Disabled] [SCSI Boot Device] [INT18 Device (Network)]。

Plug & Play O/S [No]

這個部份讓您使用隨插即用 (PnP, Plug-and-Play) 作業系統來設定 PCI 匯流排插槽以取代 BIOS 設定。假如此項設定為 [Yes] 則作業系統將自動分配中斷。若您使用的是非隨插即用作業系統，或是為了避免重新設定中斷，請設定為 [No]。設定值有：[No] [Yes]。

Boot Virus Detection [Enabled]

這個選項是用來設定是否要開啓主機板的開機型病毒偵測功能。當開機型病毒想要改寫硬碟中的開機區或分配表時，BIOS 會提出警告並不讓這些病毒得逞，以達到防毒的目的。這項新的防毒技術與原有提供類似防止寫入分割表等有限防毒功能的 BIOS 工具程式不同。運用這項新技術，您的電腦將在最早的時機即可防止開機型病毒入侵的威脅，也就是說，在病毒有機會被載入系統之前就拒絕防毒的侵入，確保您的電腦在乾淨的作業系統下開機。當它發現病毒入侵時，系統會暫停並顯示警告訊息，當這種情形發生時，您可以讓系統繼續開機，或是使用一張乾淨的開機磁片開機，重新啓動電腦並進行掃毒。設定值有：[Disabled] [Enabled]。

Quick Power On Self Test [Enabled]

這個選項是用來設定是否要開啓主機板的快速自我測試功能，這個功能會跳過記憶體的第二、三次測試，以加速 POST 的時間。而每一次的 POST，都是一次完整的測試。設定值有：[Disabled] [Enabled]。

Boot Up Floppy Seek [Enabled]

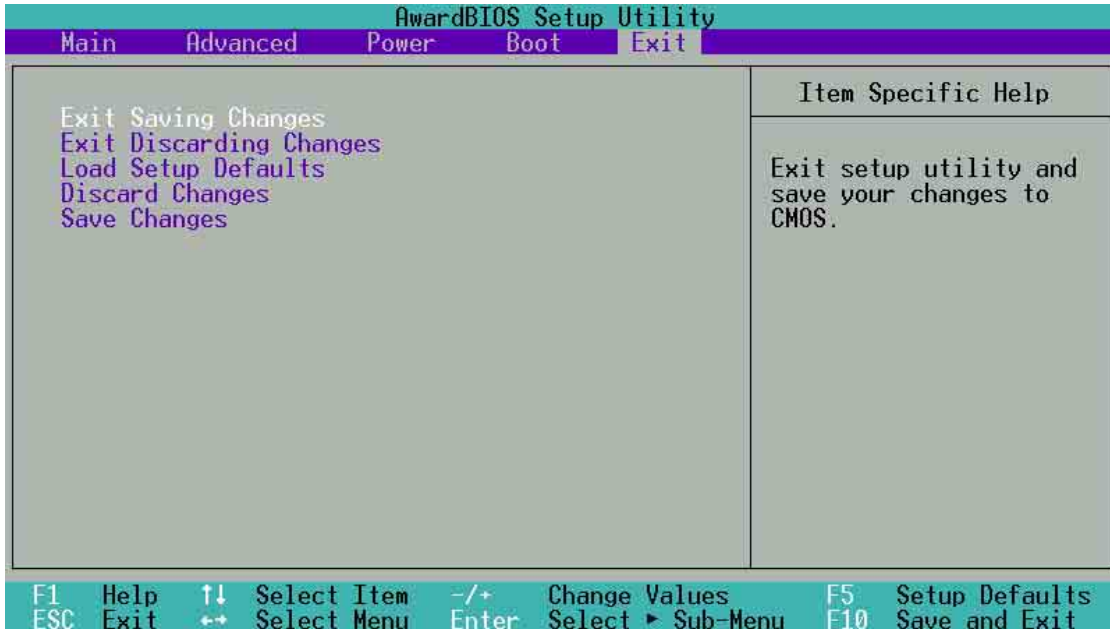
若是您將本選項開啓，BIOS 程式將會搜尋軟碟機以判斷該軟碟機是擁有 40 個或者 80 個碟軌。設定值有：[Disabled] [Enabled]。

Full Screen Logo [Enabled]

要使用個人化開機畫面，請將本項目設定為啓用 [Enable]。設定值有：[Disabled] [Enabled]。

4.7 離開 BIOS 程式 (Exit Menu)

在主畫面的最後一個項目是 Exit，當您做完所有的 BIOS 設定之後欲離開選單時，請進入這個選單選擇離開 BIOS 設定的模式，請參考下圖。



按下 <Esc> 鍵並不會離開這個選單，您必須自選單中選擇其中一個選項才能離開本設定程式。

Exit Saving Changes

當您做完 BIOS 設定，請選擇這個項目以確認所有設定值存入 CMOS 記憶體內。將高亮度選項移到此處按下 <Enter> 鍵，立刻出現一個詢問對話窗，選擇 Yes，將設定值存入 CMOS 記憶體並離開 BIOS 設定程式；若是選擇 No，繼續 BIOS 程式設定。



假如您想離開 BIOS 設定程式而不存檔離開，BIOS 設定程式立刻出現一個對話窗詢問您是否要儲存設定，按下 <Enter> 鍵則將設定值存檔並離開 BIOS 設定程式。

Exit Discarding Changes

若您想放棄所有設定，並離開 BIOS 設定程式，請將高亮度選項移到此處，按下 <Enter> 鍵，即出現詢問對話窗，選擇 Yes，將設定值存入 CMOS 記憶體並離開 BIOS 設定程式；若是選擇 No，則離開 BIOS 設定程式，且不存檔，先前所做的設定全部無效。

Load Setup Defaults

若您想放棄所有設定，將所有設定值改為出廠內定值，您可以在任何一個選單按下 <F5>，或是將高亮度選項移到此處，按下 <Enter> 鍵，即出現詢問對話窗，選擇 Yes，將所有設定值改為出廠內定值，並繼續 BIOS 程式設定；若是選擇 No，則繼續 BIOS 程式設定。

Discard Changes

若您想放棄所有設定，將所有設定值改為上一次 BIOS 設定值，請將高亮度選項移到此處，按下 <Enter> 鍵，即出現詢問對話窗，選擇 Yes，將所有設定值改為出原來設定值，並繼續 BIOS 程式設定；若是選擇 No，則繼續 BIOS 程式設定。

Save Changes

若您設定到一半，想將目前設定值存起來而不離開 BIOS 設定程式，請將高亮度選項移到此處，按下 <Enter> 鍵，即出現詢問對話窗，選擇 Yes，將所有設定值儲存起來，並繼續 BIOS 程式設定；若是選擇 No，則繼續 BIOS 程式設定。

第五章

除了主機板所需要的裝置驅動程式之外，華碩驅動程式及公用程式光碟尚提供許多方便實用甚至獨家開發的軟體供華碩愛好者使用。本章節描述華碩驅動程式及公用程式光碟中的內容。

軟體支援

5.1 安裝作業系統

本主機板完全適用於 Microsoft Windows 98/ME/NT/2000/XP。「永遠使用最新版本的作業系統」並且不定時地昇級是讓您的硬體配備得到最大工作效率的不二法門。



由於主機板和週邊硬體裝置的選項設定繁多，本章僅就軟體的安裝程序供您參考。您也可以參閱您使用的作業系統說明文件以取得更詳盡的資訊。

5.2 驅動程式及公用程式光碟資訊

隨貨附贈的驅動程式及公用程式光碟包括了數個有用的軟體和公用程式，將它們安裝到系統中可以強化主機板的機能。



華碩驅動程式及公用程式光碟的內容會不定時地更新，但不另行通知。如欲得知最新的訊息，請造訪華碩的網站 <http://www.asus.com.tw>。

5.2.1 執行驅動程式及公用程式光碟

欲開始使用驅動程式及公用程式光碟，僅需將光碟片放入您的光碟機中即可。若您的系統已啟動光碟機「自動安插通知」的功能，那麼稍待一會兒光碟片會自動顯示軟體安裝選單。

如果軟體安裝選單並未自動出現，那麼您也可以到驅動程式及公用程式光碟中的 BIN 檔案夾裡直接點選 ASSETUP.EXE 主程式開啓選單視窗。

5.3 華碩 P4S533 主機板驅動程式光碟

將本驅動程式光碟放入光碟機插槽中，光碟將自動執行，出現以下畫面，請參考以下步驟進行安裝。如果沒有的話，請執行 E:\Setup.exe（假如您的光碟機代號是 E）。

5.3.1 驅動程式光碟主選單



- **SiS Bus Master PCI IDE 驅動程式**：安裝 SiS 的主控匯流排 PCI IDE 驅動程式。
- **SiS AGP 驅動程式**：安裝 SiS 的 AGP 介面卡驅動程式。
- **C-Media 音效驅動程式 & 應用程式**：安裝 C-Media 音效控制晶片的驅動程式及相關的應用程式。
- **SiS 網路驅動程式**：安裝 SiS 的網路驅動程式。
- **華碩系統診斷家 Vx.xx.xx 版**：安裝具備友善、易用的使用者介面，可以用來監控電腦的風扇轉速、溫度與電壓值的華碩系統診斷家。
- **華碩線上更新程式 Vx.xx.xx 版**：利用 ASUS Live Update 可以讓您從華碩公司的網站上下載並安裝最新的 BIOS。
- **Microsoft DirectX 驅動程式**：安裝 Microsoft DirectX 8.0a 驅動程式。
- **PC-cillin 2000 Vx.xx 版**：安裝 PC-cillin 防毒軟體。
- **安裝 Adobe Acrobat Reader Vx.xx**：安裝 Adobe Acrobat Reader 閱讀程式以讀取 PDF 格式的電子版使用手冊內容。詳細介紹請參考該程式的輔助說明。
- **安裝 Cyberlink 影像 & 語音應用程式**：安裝 Cyberlink PowerPlayer SE、Cyberlink VideoLive Mail 等應用程式。
- **安裝 ITE GSM 任你尋 程式**：安裝 GSM SIM 卡編輯程式。

（按下向右箭頭的按鈕可以看到下一個選單）

- **華碩螢幕保護程式**：安裝由華碩所精心製作的螢幕保護程式。
- **E-Color 3Deep 遊戲輔助軟體**：安裝這個影像色彩輔助軟體來調整 CRT 顯示器或 LCD 液晶顯示器的色彩品質。
- **顯示華碩主機板資訊**：可以讓您觀看本主機板的資訊，譬如產品名稱、BIOS 版本以及 CPU 等。
- **瀏覽光碟片內容**：可以讓您觀看光碟內的內容。
- **讀我**：可以讓您觀看光碟檔案以及如何與華碩取得聯絡等資訊。
- **離開**：離開光碟安裝選單。

(按下向左箭頭的按鈕可以看到上一個選單)



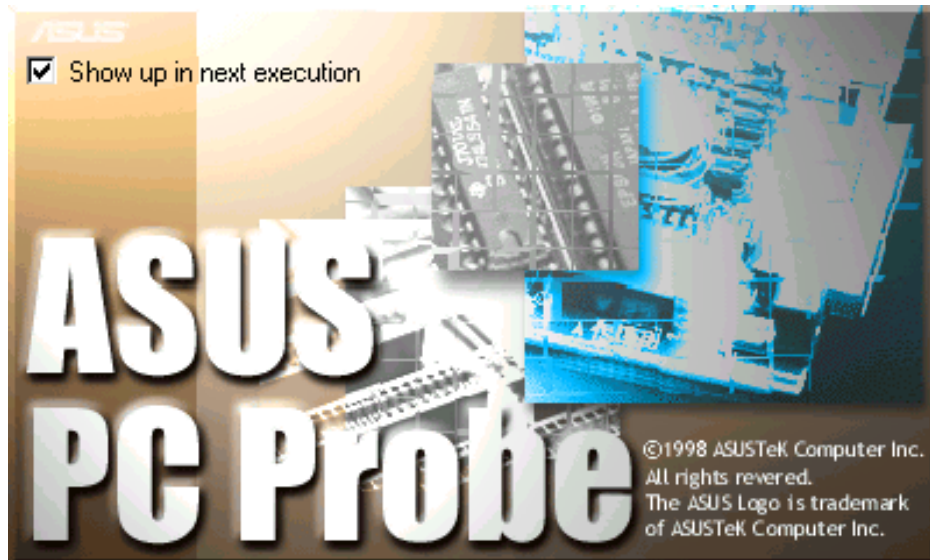
注意：驅動程式光碟會因您硬體裝置的不同，而有不一樣的畫面。例：ITE 任你尋只會在在 BIOS 程式中「*Advanced Menu*，進階選單」選單裡的次選單「*I/O Device Configuration*，I/O 裝置組態」 「*UART2 選項*」裡設定為 **Smart Card Read**，方能使驅動程式主選單出現 **ITE 任你尋** 選項。

5.4 華碩系統診斷家 – PC Probe


華碩系統診斷家是華碩為使用者所精心設計的一個系統監控程式，它可以用來為您監控主機板本身與 CPU 等重要組件的風扇轉速，電壓值以及溫度。它同時擁有一個讓您瀏覽系統相關資訊的工具。

5.4.1 執行華碩系統診斷家

程式安裝完畢，華碩系統診斷家會自動地執行，您會看到螢幕上出現一個歡迎畫面（如下圖），您可以在畫面中的 Show up in next execution 核取方塊中選擇在下次執行華碩系統診斷家時，是否要出現這個畫面。



任何時候您想要執行華碩系統診斷家，都可以在 **開始\程式集** 選單中看到華碩系統診斷家的捷徑 – ASUS Utility\Probe Vx.xx (Vx.xx 會依程式版本不同而有所不同)，請執行該捷徑華碩系統診斷家就會開始擔任系統守護的工作。

華碩系統診斷家執行時，在桌面下方工作列左邊的 Tray 中會出現一個  圖示，您可以在這個圖示上按下滑鼠左鍵，華碩系統診斷家的控制面板就會出現。



5.4.2 使用華碩系統診斷家

硬體監測

摘要列表

將監測項目、監測值、狀態以清單方式列表於此。



溫度監測

顯示 CPU 與主機板目前溫度狀態。您可以移動藍色的控制桿以調整 CPU 與主機板溫度上限。

CPU 溫度上限
主機板溫度上限



風扇監測

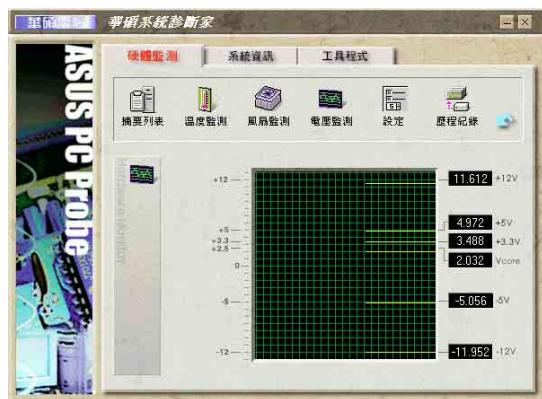
顯示 CPU 風扇、電源風扇與機殼風扇目前轉速。

CPU 風扇轉速下限
電源風扇轉速下限
機殼風扇轉速下限



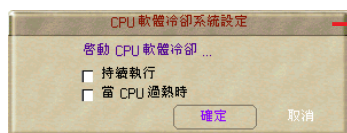
電壓監測

系統實際提供電壓值。



設定

在此可設定各監測項目的上下限、監測時間間隔、以及預設值載入及開機時是否自動執行華碩系統診斷家等等。



CPU 軟體冷卻系統設定

當您選擇 **持續執行** 選項時，CPU 軟體冷卻系統會持續不斷地運作；當您選擇 **當 CPU 過熱時** 選項時，當 CPU 溫度值到達設定門檻時，CPU 軟體冷卻系統會被自動啟動。



歷程記錄

您可以指定監控項目（溫度、風扇、電壓），按下紅色的開始記錄按鈕，將該監控的項目之狀態記錄成表。您可以指定日期觀看曾經記錄下來的資料。



風扇控制

在此您可以開啓或關閉智慧型風扇的監控功能。當這個功能被啟動時，系統將會自動根據目前 CPU 溫度以及預設的上限來調整風扇轉速。



系統資訊

本機硬碟

顯示本機硬碟的使用空間、可用空間及使用的 FAT 格式。



記憶體

顯示記憶體負載量、實體記憶體使用率、虛擬記憶體使用率、分頁記憶體使用率等。



裝置總覽

顯示您的電腦使用的所有裝置。



DMI 瀏覽器

顯示您的電腦的 CPU 類型、CPU 速度、內外頻及記憶體大小等等資訊。



工具程式

此部份提供您執行外部程式。
(目前本項目不提供)




5.4.3 華碩系統診斷家縮小化圖示

如果您在華碩系統診斷家縮小化圖示上按下滑鼠右鍵，圖示的右鍵選單就會出現在一旁。您可以在其中選擇 **叫出華碩系統診斷家**、**暫停所有系統監測**，或是 **結束華碩系統診斷家** 等動作。



選擇並執行圖示右鍵選單的 **結束華碩系統診斷家** 選項，華碩系統診斷家就會暫停執行，醫生圖示也會變成灰色。

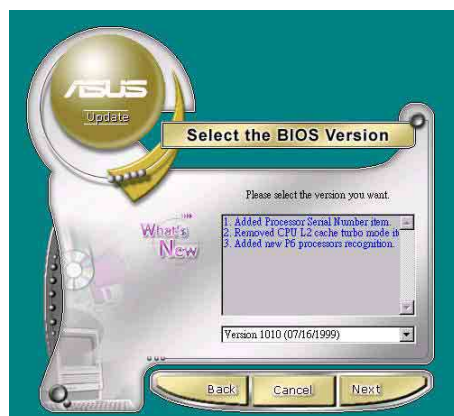
將游標移到  圖示，游標處會顯示目前電腦的健康狀況，例如〔電腦正常〕〔CPU 過熱!!!〕等等。當監測項目出現任何異常現象時，華碩系統診斷家的控制面板也會出現，華碩系統診斷家圖示會變成紅色，正常為灰色。



5.5 華碩線上更新程式

華碩線上升級功能是華碩研發團隊為您精心設計，一個可以連結網際網路、並透過網際網路為您主機板上的 BIOS 更新內容的工具程式，要使用這個好用的工具程式，請確認您的電腦可以連接網際網路。

1. 從 Windows 作業系統桌面上的工具列「開始」/「程式集」/「AsusUpdate Vx.xx.xx」資料夾中執行華碩線上更新主程式 **ASUSUpdate Vx.xx.x**。接著主程式畫面出現。
2. 選擇您希望使用的更新方式，然後再按下 **Next** 鈕繼續。
3. 如果您選擇由網際網路來進行更新/下載檔案，那麼接著請選擇離您最近的華碩 FTP 站台，如此可避免網路壅塞，或者您也可以直接選擇 **Auto Select** 由系統自行決定。按下 **Next** 鈕繼續。
4. 接著再選擇您欲下載的 BIOS 版本。按下 **Next** 鍵繼續。
5. 最後再跟著畫面上的指示完成 BIOS 更新的程序。



如果您選擇要直接以檔案來更新 BIOS 程式，那麼您必須要在如右圖所示的視窗中找到該檔案的存放位置。最後再跟著畫面上的指示完成 BIOS 更新的程序。



5.6 3Deep Color Tuner

3Deep color tuner 是一款針對 3D 遊戲而設計的顯示器色彩校正軟體。透過 3Deep color tuner 的顯示器色彩調整可以得到精確的遊戲畫面亮度、陰影等影像品質。您可以在華碩驅動程式光碟選單中找到 3Deep color tuner 軟體，僅需依照安裝程式的步驟指示即可完成安裝。

5.6.1 3Deep 色彩調整

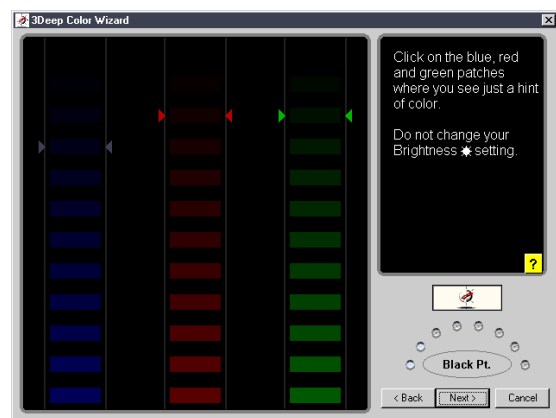
1. 先選擇您目前所使用的顯示器種類。



2. 接著依照畫面上的指示調整顯示器的亮度。



3. 選擇畫面中顏色最暗淡的三原色色調：藍、紅、綠。



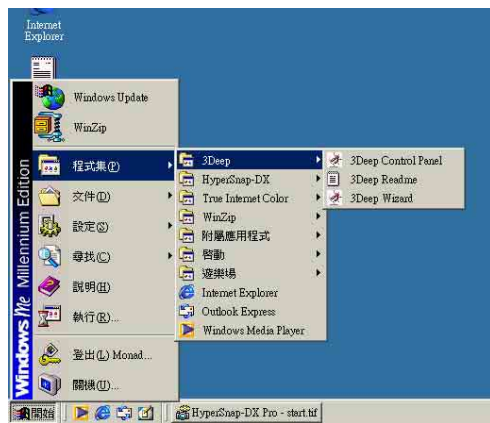
4. 選擇與畫面背景顏色最接近的色塊。

5. 同上一步驟，選擇與畫面背景顏色最接近的色塊。

6. 色彩調整程序完畢。接著您若想要連接至網際網路再做更進一步的 True Internet Color 設定，請按下 True Internet Color® Setup 視窗左下方的按鈕，並依照畫面的指示完成安裝。



5.6.2 3Deep 控制面板



您可以使用兩種方式執行 3Deep 控制面板，一是從桌面上點選 **開始 - 程式集 - 3Deep - 3Deep Control Panel**，進入 3Deep 控制面板；而另一個捷徑則是在桌面上任何一個地方點擊滑鼠右鍵，選擇彈出式選單的內容，接著「顯示器內容」視窗出現，您就可以看到 3Deep 控制面板的標籤頁。

在 3Deep 控制面板中，您可以改變色彩 gamma 值（視窗右下角的 Set Game Gamma）、畫面明暗度（移動位於視窗中央的橫桿）或者直接執行色彩調整精靈（視窗左下角的 Run Color Wizard），當然，您也可以按下視窗右上角的 ? 鈕叫出線上手冊。

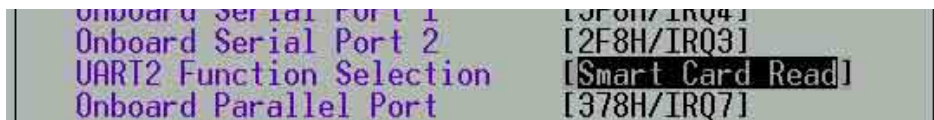


5.7 ITE 任你尋

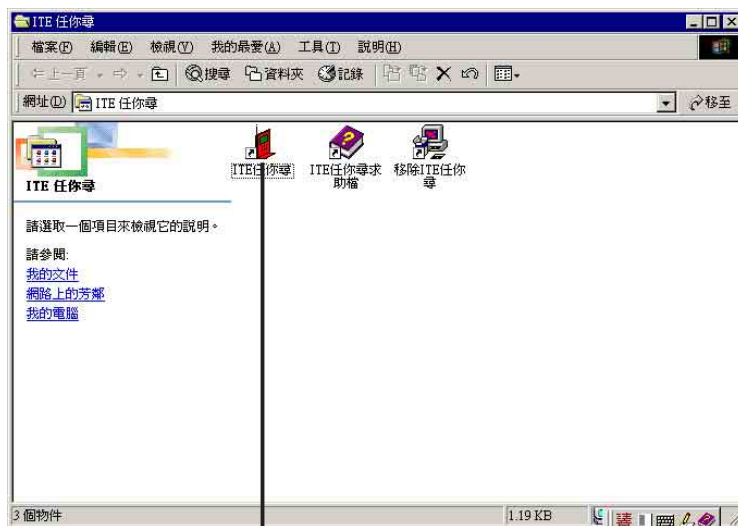
ITE 任你尋 是一套簡單易用的軟體，專門為編輯與管理行動電話之用戶識別卡（SIM Card）資料而設計的。本軟體支援存取用戶識別卡內的電話簿資料，並能幫助您輕易地新增或刪除電話資料與姓名。而本軟體亦提供了”密碼管理”功能，讓您可以開啓、關閉及變更密碼，並可解除用戶識別卡的鎖定，實為不可多得的專業編輯管理軟體。

軟體設定與安裝

將智慧卡讀取機連接到 P4S533 主機板（請參考第 38 頁有關智慧卡讀取機接針的安裝說明），然後重新開機並且按下「Del」鍵進入 BIOS 程式中進行相關設定。在 BIOS 程式中「*Advanced Menu, 進階選單*」選單裡選擇次選單「*I/O Device Configuration, I/O 裝置組態*」，然後移動游標至 *UART2 Function Selection* 一項，選擇使用 *Smart Card Read*，完成設定後，請再重新開機。



當重新開機並進入作業系統之後，請將華碩驅動程式光碟片放入您的光碟機中，接著點選 *ITE 任你尋* 進行安裝。軟體會自行建立目錄在程式集中，目錄如下圖所示：



點選 *ITE 任你尋* 圖示來執行本軟體。

軟體選單：



如何編輯電話資料：

1. 為了讀取用戶識別卡的資料，我們必須讓識別卡與電腦連線，而最方便的方法即為使用讀卡機來讀取用戶識別卡之資料。首先將用戶識別卡小心地從行動電話取出，再將識別卡置入轉接卡之中，並將轉接卡插入讀卡機。

2. 點選讀取「SIM卡電話簿」圖示來讀取識別卡內的資料：



亦可雙擊「SIM Card」



圖示來讀取資料：

3. 讀取完成後，選擇要編輯或新增的資料欄位並雙擊其欄位或按下<Enter>。出現如右圖之視窗，再填入姓名及電話號碼（如您的行動電話不支援中文，請勿輸入中文，以免造成無法使用的情況）。

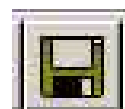


輸入完畢後按下”確定”

4. 輸入完成後，資料會出現在欄位之中：


編號	姓名	電話號碼
1	Lawrence Huang	0912345678
2		
3		

5. 當新增或編輯資料完成後，按下「儲存檔案」圖示把資料存入識別卡中。



如何使用「命令」選項：



1. **所有資料寫入SIM卡**：此功能會將所有資料寫入識別卡。
2. **更改資料寫入SIM卡**：此功能會將所有更改過的資料寫入識別卡。出現  符號代表資料已被更改過。
3. **選擇資料寫入SIM卡**：此功能會將目前開啓的檔安中被選的資料寫入識別卡，您可以按住 <Ctrl> 鍵並點擊滑鼠左鍵來選取多筆資料。



電話號碼欄位僅能輸入” 1, 2, 3, 4, 5, 6, 7, 8, 9, #, *, C, +”。 “C” 為暫停三秒鐘再撥號的指令（可用於撥分機）。 ” +” 為國際線代碼。

如何使用「密碼管理」選項：



1. **開啓密碼設定**：此功能為開啓個人密碼（PIN）設定，此功能只有在密碼設定被關閉並且識別卡未被鎖卡的情況下方可使用。請先輸入個人密碼來開啓密碼設定，如果是第一次使用個人密碼功能，請先參考您的用戶識別卡說明書，查詢預設的個人密碼。輸入正確密碼成功後，識別卡將被重新設定允許輸入錯誤值為三次。若您連續輸入三次錯誤的密碼，識別卡將會被鎖住。
2. **關閉密碼設定**：此功能為關閉個人密碼（PIN）設定，此功能只有在密碼設定被開啓並且識別卡未被鎖卡的情況下方可使用。請先輸入個人密碼來關閉密碼設定，若您連續輸入三次錯誤的密碼，識別卡將會被鎖住。輸入正確密碼成功後，識別卡將被重新設定允許輸入錯誤值為三次。
3. **解除鎖定**：若您的識別卡被鎖住，請依下列步驟來解除鎖定：
 - 1: 請先輸入您的 PUK碼（個人解鎖碼）來進行解碼，PUK碼應在您購買的用戶識別卡配件中可找到，若您找不到，請與您的識別卡廠商連絡。
 - 2: 輸入新的個人密碼。

5.8 華邦語音編輯器

華邦語音編輯器軟體可以讓您自行訂製語音 POST 訊息。您可以在驅動程式及公用程式光碟的軟體選單中找到此程式並安裝它，請參閱「5.2.3 軟體選單」。



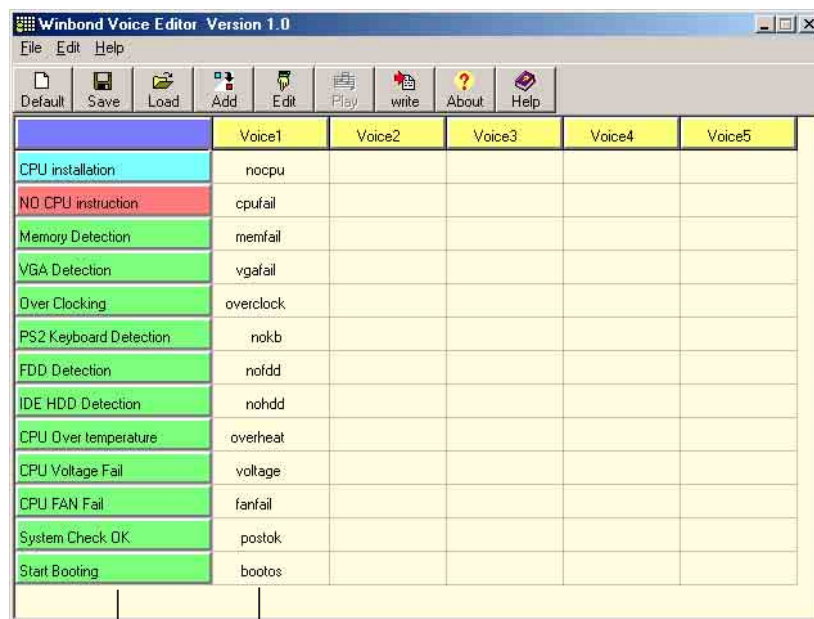
為避免程式間相衝突的問題產生，請勿同時執行華邦語音編輯器和華碩系統診斷家。

請依照下面步驟使用華邦語音編輯器：

執行主程式

您可以直接在桌面上點選華邦語音編輯器 (Winbond Voice Editor) 圖示以執行該程式或者由「開始」/「程式集」/「Winbond Voice Editor」/點選 Voice Editor 主程式。

華邦語音編輯器畫面如下：



預設語音訊息

POST 事件

播放預設 WAVE 格式音效檔

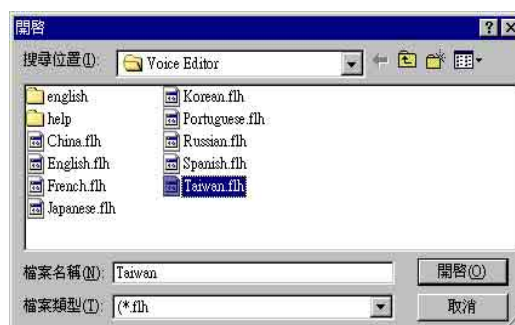
若要播放某段預設 wave 音效檔，只要點選視窗中最左方的任一 POST 事件，然後再按下工具列中的 Play 鈕即可播放該段語音。



本程式預設語言為英文。

更改預設語言

1. 按下「Load」鈕。接著新的視窗畫面會列出所有可支援的語言版本檔案。
2. 此時選擇您欲使用的語言，按下「Open」鈕。然後在語音編輯器的畫面上您可以看到 Voice1 列會顯示該語言所有事件訊息的發音描述。



由於有檔案大小的限制，因此對某些語言來說，並非所有的事件都有相對應的語音訊息。

3. 按下「Write」鈕將更改後的資料寫到 EEPROM 中。
4. 在確認所有的資料無誤後按下 Yes 鈕完成寫入。



當您下一次開機時，您就可以聽到 POST 訊息已更改為由您所設定的語言發音。

訂製您自己的 POST 語音訊息

如果在語言檔案清單中無法找到您國家的語言，那麼您也可以很簡單地自行重新編輯語音訊息。

請依照下面步驟來訂製您的 POST 語音訊息：

1. 啟動語音編輯器程式，請注意在程式畫面中最左列的 POST 事件內容。
2. 為每一個事件預先準備好您的語音訊息內容。



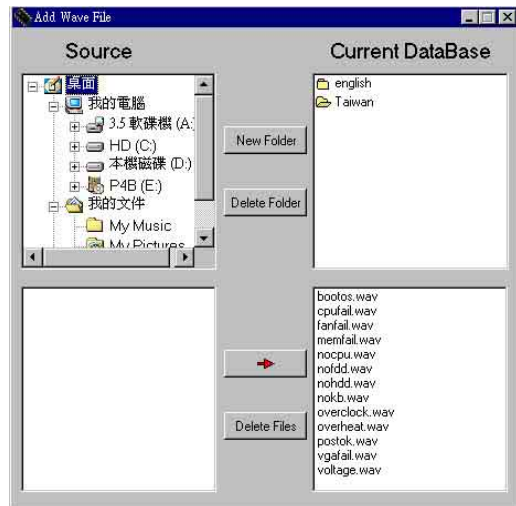
所有的 wave 音效檔在經過全部壓縮後，檔案的大小不可超過 1Mbit 的容量限制，因此請儘可能簡化您的語音訊息。

3. 您可以使用錄音軟體比如 Windows 的錄音程式來記錄您的語音訊息。
4. 將訊息存成 wave 音效檔 (.WAV)。我們建議您可以將檔案儲存成低品質的音效檔以節省容量。比如，使用 8 位元、單聲道品質和 22Khz 的採樣頻率。

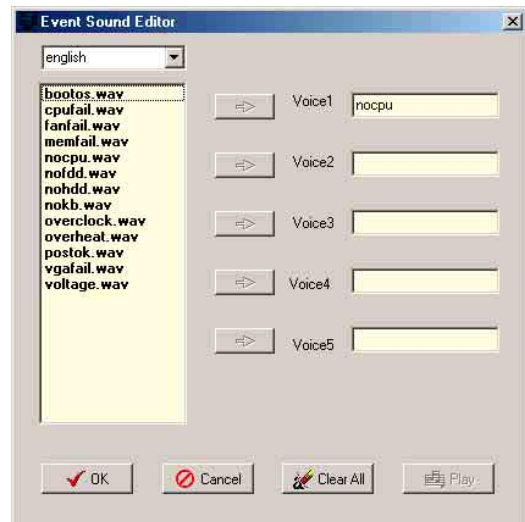


您也可以製作一個新的資料夾供您方便存取語音訊息檔案。

5. 在語音編輯器視窗畫面中的工具列上按下「Add」鈕，接著「Add Wave File」視窗出現。
6. 將您所錄製的 wave 音效檔複製到資料庫中，完成後關閉此視窗。



7. 先在語音編輯器的視窗中點選一個 POST 事件，再點選工具列上的「Edit」鈕。然後「Event Sound Editor」會接著出現。
8. 選擇描述此事件的 wave 音效檔，再利用右箭頭將該音效檔放入 Voice1 欄位中。
9. 按下 OK 鈕回到語音編輯器的視窗畫面。
10. 重複步驟 7 到 9 的動作將其他的事件的音效檔逐一完成。



11. 回到語音編輯器主視窗，按下工具列上的 Save 鈕，出現如右圖所示的「另存新檔」視窗，將之前您所變更的設定儲存。



12. 輸入以 .flh 為副檔名的檔案名稱後，再按下存檔鈕確定。
13. 回到語音編輯器主視窗，按下工具列上的 Write 鈕準備將檔案壓縮並且複製到 EEPROM 中。
14. 在如右圖所示的「Confirm」視窗按下 Yes 鈕執行寫入動作。



若您所儲存的檔案容量超過預設的大小而導致錯誤訊息出現，請試著使用下列幾種方式解決：

- 縮短您的語音訊息長度。
- 使用低品質的 Save the wave files at a lower quality
- 可以省略較不會出錯且較少用到的事件語音比如偵測軟碟機、偵測硬碟機等。

第六章

名詞解釋：電腦相關的技術名詞
解釋。

附錄





本章同時也會放入一些並沒有在本手冊出現的名詞，但是了解它們的意義可幫助您於操作、升級或者重新設定電腦時有極大的裨益。

AGP

圖形加速器

AGP 是 Accelerated Graphics Port 的縮寫，它大幅提昇 PC 對於 3D 立體圖形的運算解析能力。由於 AGP 的資料傳輸方式是藉著其圖形控制器直接與系統記憶體作存取的动作，故此，它產生圖形的速度要比 P C I 來的更快。

匯流排	匯流排頻率	匯流排速度
PCI	33MHz	133MB/秒
AGP 1X	66MHz	200-300MB/秒
AGP 2X	133MHz	528MB/秒
AGP 4X	266MHz	1GB/秒

AUTOEXEC.BAT

自動執行檔

在 DOS 環境中，AUTOEXEC.BAT 會在電腦開機時，自動載入某些特別定義且重要的參數或指令，其用來幫助系統設定所需的特定軟體或是裝置。

BIOS

基本輸出入系統

BIOS 是 Basic Input and Output System 的縮寫，它是每一部電腦用來記憶周邊硬體相關設定，讓電腦正確管理系統運作的程式，並提供一選單式界面供使用者自行修改設定。

Bit

位元

二進位演算法使用的單位，用以描述電腦資料量的最小單位，一個位元裡有兩種可能的數值：0 或 1。

Boot

啓動

電腦開機程序，代表啓動電腦作業系統並將之載入系統記憶體內。

Bus Master IDE

Bus Master IDE 模式在做資料傳輸時，並不需要送出中斷請求至 CPU，而是直接與記憶體作資料存取的动作。

Byte

位元組

8 個相鄰的 Bit 為一組稱為 Byte。

Cache	快取記憶體 Cache 是一種高速運算的記憶體，將 CPU 常用的指令及資料放在稱為 Cache 的靜態記憶體中，以加快 CPU 的運算處理速度，在 486及 Pentium 級 CPU 內部都有這種記憶體。
CMOS	互補金氧半導體 CMOS 是 Complementary Metal-Oxide Semiconductor 的縮寫，用以記錄個人電腦系統資訊，需藉由電池以保存其記錄之資訊。
CPU	中央處理器 CPU 是 Central Processing Unit 的縮寫，稱為中央處理器或中央處理單元，它是整部電腦的核心元件，相當於電腦的心臟，它掌管整部電腦的指令執行及資料處理。
Cylinder	磁柱數 Cylinder 是指硬碟機的磁柱數。
Device Driver	裝置驅動程式 裝置驅動程式是用來作為作業系統與裝置間溝通的橋樑，譬如顯示卡、音效卡、數據機、網路卡、印表機等都需要載入個別的驅動程式方能使作業系統得知並運用這個裝置。
DIMM	DIMM 是 Dual in-line Memory Module 的縮寫，為記憶體模組的一種。
DMA	直接記憶體存取 DMA 是 Direct Memory Access 的縮寫，當 CPU 要存取放在記憶體當中的資料時，可以直接由主機板上控制線路來取用，而不必經由 CPU，因此可提高系統效率，並減輕 CPU 負擔。
DOS	磁碟作業系統 DOS 是 Disk Operation System 的縮寫，它是使用者與電腦溝通的界面。透過這個界面，使用者可以操作電腦、命令電腦作業，其他的應用軟體通常都必須安裝在作業系統之下。

DRAM	<p>動態隨機存取記憶體</p> <p>DRAM 是 Dynamic Random Access Memory 的縮寫，一般電腦使用的隨機存取記憶體分為 DRAM 與 SRAM（靜態隨機存取記憶體）兩種，差別在於 DRAM 需要週期性的電源補充而 SRAM 不需要，因此 SRAM 速度較快，但價格也較貴。主機板上的快取記憶體採用 SRAM，而主記憶體採用的是 DRAM。</p>
IDE	<p>電子整合裝置</p> <p>IDE 是 Integrated Drive Electronics 的縮寫，它是專門為中小型硬碟發展出來的裝置界面規範，此規範將所有的控制元件和電路整合到硬碟本體的電路板上。</p>
MIDI	<p>MIDI 是 Musical Instrument Digital Interface 的縮寫，為一工業標準，運用數位化的方式來記錄聲音，其記錄了樂器編號、音符、長度、音量等訊息，如此，透過 MIDI 合成器、MIDI 合成軟體就可以將樂器原音重現。</p>
MPEG	<p>動畫影像專家組織</p> <p>MPEG是Motion Picture Expert Group的縮寫，是多媒體影像壓縮格式的一種，其解壓縮比為200：1，因此常用在動態影像及聲音的壓縮上。目前有MPEG I，II，IV等規格，常見之視訊光碟（Video CD）為MPEG I 格式，新一代的數位影像光碟（DVD）則採MPEG II 規格。</p>
NTSC	<p>相位交錯掃描式電視畫面播放標準</p> <p>NTSC是National Television Standards Committee的縮寫，是美國制定電視標準的組織，台灣的電視系統採的是NTSC的標準。</p>
PAL	<p>PAL是Phase Alternation By Line的縮寫，是歐洲國家制定的電視標準。</p>
PCI Bus	<p>周邊連接介面匯流排</p> <p>PCI是Peripheral Component Interconnect的縮寫，它是由Intel、DEC、IBM等大廠共同制定出來的新一代區域匯流排標準，它提供CPU與周邊裝置之間的高頻寬資料傳輸通道。</p>

PCMCIA	個人電腦記憶卡協會
Peripherals	周邊設備 意指所有經由輸出/輸入埠與電腦作連結的裝置。
POST	開機自我測試 POST 是 Power On Self Test 的縮寫。當啓動電腦後便會先執行 POST，它會進行一連串的診斷及測試。主要測試的項目為記憶體、顯示器、鍵盤、磁碟機以及其他輸出/輸入裝置等。
RAID	磁碟陣列 RAID 是 Redundant Array of Inexpensive Disks 的縮寫，為一種處理大量資料的架構。可將用於此架構下的多個硬碟裝置視為單一硬碟儲存系統，因此有極佳的系統容錯力與高效率的讀取能力。
SCSI	小型電腦系統介面 SCSI 是 Small Computer System Interface 的縮寫。
Super Bypass	基本上 Super Bypass 功能是用來移除某些在主記憶體與處理器之間不必要的記憶體延遲時間。根據 AMD 官方文件的敘述，使用 Super Bypass 功能可減少約 25% 的延遲時間。
UltraDMA/33	Ultra DMA/33 是提供給 ATA/IDE 硬碟驅動介面的一種新的傳輸規格，可以讓目前的資料傳輸率加倍到 33MB/s，它不僅可以增加資料的傳輸率，Ultra DMA/33 並且使用了 CRC 的資料傳輸失誤檢查碼來改善資料的完整性。
UART	為 Universal Asynchronous Receiver-Transmitter 的縮寫，主要是管理序列通訊裝置資料傳送及接收。而 16550 UART 規格具有 16 byte 的緩衝區，適合 33600、57600 bps 等高速的數據機使用。