

**ASUS<sup>®</sup> A7A266-E**  
DDR RAM/SDRAM  
266MHz FSB AGP Pro/4X  
Socket A 主機板

使用手冊

# 給使用者的說明

本產品的所有部分，包括配件與軟體等，其所有權都歸華碩電腦公司（以下簡稱華碩）所有，未經華碩公司許可，不得任意地仿製、拷貝、謄抄或轉譯。本使用手冊沒有任何型式的擔保、立場表達或其它暗示。若有任何因本使用手冊或其所提到之產品的所有資訊，所引起直接或間接的資料流失、利益損失或事業終止，華碩及其所屬員工恕不為其擔負任何責任。除此之外，本使用手冊所提到的產品規格及資訊僅供參考，內容亦會隨時更新，恕不另行通知。本使用手冊的所有部分，包括硬體及軟體，若有任何錯誤，華碩沒有義務為其擔負任何責任。

使用手冊中所談論到的產品名稱僅做識別之用，而這些名稱可能是屬於其他公司的註冊商標或是版權，在此聲明如下：

- Ali 是揚智科技公司的註冊商標
- AMD、Athlon™ 是 AMD 公司的註冊商標
- Windows、MS-DOS 是 Microsoft 公司的註冊商標
- Adobe、Acrobat 是 Adobe System 公司的註冊商標
- Trend、ChipAwayVirus 是趨勢公司的註冊商標

本產品的名稱與版本都會印在主機板 / 顯示卡上，版本數字的編碼方式是用三個數字組成，並有一個小數點做間隔，如 1.22、1.24 等...數字愈大表示版本愈新，而愈左邊位數的數字更動表示更動幅度也愈大。主機板 / 顯示卡、BIOS 或驅動程式改變，使用手冊都會隨之更新。更新的細部說明請您到華碩的全球資訊網瀏覽或是直接與華碩公司聯絡。（聯絡資料請見下一頁）

版權所有 · 不得翻印 © 2001 華碩電腦

**注意！**若本產品之產品序號有所破壞或無法辨識者，則該項產品恕不保固。

產品名稱： 華碩 A7A266-E 主機板  
手冊版本： 1.00 T881  
發表日期： 2001 年 11 月

# 華碩的聯絡資訊

---

## 華碩電腦公司ASUSTeK COMPUTER INC.(亞太地區)

### 市場訊息

地址 : 台灣臺北市北投區立德路150號  
電話 : 886-2-2894-3447  
傳真 : 886-2-2890-7798  
電子郵件 : info@asus.com.tw

### 技術支援

筆記型電腦免費服務電話 : 0800-093-456  
電話 : 886-2-2890-7111 ... 主機板/顯示卡  
: 886-2-2890-7112 ... 筆記型電腦  
: 886-2-2890-7113 ... 桌上型電腦/伺服器  
傳真 : 886-2-2890-7698  
電子郵件 : tsd@asus.com.tw  
新聞群組 : cscnews.asus.com.tw  
全球資訊網 : <http://www.asus.com.tw/>

## ASUS COMPUTER INTERNATIONAL (美國)

### 市場訊息

地址 : 6737 Mowry Avenue, Mowry Business Center, Building 2  
Newark, CA 94560, USA  
傳真 : +1-510-608-4555  
電子郵件 : tmd1@asus.com

### 技術支援

傳真 : +1-510-608-4555  
免付費電話 : +1-877-918-ASUS(2787) ... 筆記型電腦  
電子郵件 : tsd@asus.com  
全球資訊網 : [www.asus.com](http://www.asus.com)

## ASUS COMPUTER GmbH (歐洲)

### 市場訊息

地址 : Harkortstr. 25, 40880 Ratingen, BRD, Germany  
傳真 : 49-2102-4420-66  
電子郵件 Email : sales@asuscom.de (僅回答市場相關事務的問題)

### 技術支援

電話 : 49-2102-9599-0 ... 主機板/其他產品  
: 49-2102-9599-10 .. 筆記型電腦  
傳真 : 49-2102-9599-11  
線上支援 : [www.asuscom.de/de/support](http://www.asuscom.de/de/support)  
全球資訊網 : [www.asuscom.de](http://www.asuscom.de)

# 目錄

---

## 1. 序言

- 1.1 本手冊編排架構 ..... 7
- 1.2 物件清點 ..... 7

## 2. 特色

- 2.1 華碩 A7A266-E 智慧型主機板的特色 ..... 8
  - 2.1.1 產品規格 ..... 8
  - 2.1.2 擴充插槽 ..... 9
  - 2.1.3 特殊功能 ..... 10
  - 2.1.4 選購配備 ..... 10
  - 2.1.5 效能 ..... 11
- 2.2 主機板各部份組件名稱 ..... 13

## 3. 硬體安裝

- 3.1 主機板構造圖 ..... 14
- 3.2 主機板元件說明 ..... 15
- 3.3 硬體安裝步驟 ..... 16
- 3.4 主機板功能設定調整 ..... 16
- 3.5 系統記憶體 (DDR SDRAM) ..... 22
  - 3.5.1 DDR DIMM ..... 22
  - 3.5.2 SDR DIMM ..... 23
  - 3.5.3 系統記憶體安裝 ..... 24
  - 3.5.4 注意事項 ..... 24
- 3.6 中央處理器 (CPU) ..... 25
- 3.7 介面卡 ..... 26
  - 3.7.1 介面卡安裝程序 ..... 26
  - 3.7.2 指定介面卡所需的 IRQ 中斷要求 ..... 27
  - 3.7.3 AGP Pro加速繪圖顯示擴充槽 ..... 28
  - 3.7.4 音效/數據子卡(AMR)擴充槽 ..... 28
- 3.8 插座與接頭 ..... 29
- 3.9 開機程序 ..... 41

## 4. BIOS 程式設定

4.1 BIOS 的升級與管理 .....	43
4.1.1 當您第一次使用您的電腦 .....	43
4.1.2 BIOS 的升級 .....	44
4.2 BIOS 設定 .....	47
4.2.1 BIOS 選單介紹 .....	48
4.2.2 操作功能鍵說明 .....	48
一般求助畫面 .....	49
捲軸 .....	49
次選單 .....	49
存檔並離開 BIOS 設定程式 .....	49
4.3 Main Menu，主選單 .....	50
4.3.1 Primary & Secondary Master/Slave，次選單 .....	51
4.3.2 鍵盤功能設定 .....	54
4.4 Advanced Menu，進階選單 .....	56
4.4.1 Chip Configuration，晶片組組態設定 .....	59
4.4.2 I/O Device Configuration，I/O 裝置組態 .....	60
4.4.3 PCI Configuration，PCI 組態 .....	63
PCI IRQ 資源調整 .....	64
4.5 Power Menu，電源管理 .....	65
4.5.1 Power Up Control/電源啟動控制 .....	67
4.5.2 Hardware Monitor/系統監控功能 .....	69
4.6 Boot Menu/啟動選單 .....	70
4.7 Exit Menu，離開 .....	72
Exit Saving Change，儲存設定的改變並且離開 .....	72
Exit Discarding Change，放棄設定的改變並且離開 ..	72
Load Setup Default，載入預設值 .....	73
Discard Changes，放棄設定的改變 .....	73
Save Changes，儲存設定的改變 .....	73

# 目錄

---

## 5. 軟體設定

5.1 作業系統 .....	75
5.2 在 Windows 98 中第一次安裝 .....	75
5.3 華碩 A7A266-E 主機板驅動程式光碟 .....	75
5.3.1 驅動程式光碟主選單 .....	75

## 6. 軟體使用

6.1 華碩系統診斷家 .....	77
6.1.1 執行華碩系統診斷家 .....	77
硬體監測 .....	78
6.1.2 使用華碩系統診斷家 .....	78
系統資訊 .....	79
工具程式 .....	80
6.1.3 華碩系統診斷家縮小化圖示 .....	81
6.2 CyberLink PowerPlayer SE 播放程式 .....	82
6.2.1 開始使用CyberLink PowerPlayer SE .....	82
6.2.2 CyberLink PowerPlayer 控制面板 .....	82
6.3 CyberLink VideoLive Mail .....	83
6.3.1 開始使用 VideoLive Mail .....	84
6.3.2 VideoLive Mail 使用者介面 .....	84
6.4 華碩線上昇級功能 .....	85
6.5 多聲道音效輸出功能 .....	86
6.5.1 C-Media 混音器 .....	86
6.5.2 C-Media 多聲道音效展示程式 .....	86
6.5.3 音效輸入/輸出接頭設定 .....	87
6.6 3Deep Color Tuner .....	88
6.6.1 3Deep 色彩調整 .....	89
6.6.2 3Deep 控制面板 .....	89

## 7. 附錄

7 名詞解釋 .....	91
--------------	----

# 1. 序言

## 1.1 本手冊編排架構

本手冊內容分為以下幾個章節：

- |            |                |
|------------|----------------|
| 1) 序言      | 本使用手冊編排架構與物件清點 |
| 2) 特色      | 主機板相關資訊與規格     |
| 3) 硬體安裝    | 主機板的安裝與設定      |
| 4) BIOS 設定 | BIOS 程式設定資訊    |
| 5) 軟體安裝    | 光碟內附程式安裝簡介     |
| 6) 軟體使用    | 軟體使用介紹         |
| 7) 附錄      | 主機板選購元件介紹與其他資訊 |

## 1.2 物件清點

請確認您所購買的主機板包裝盒是否完整，如果包裝有所損壞、或是有任何配件短缺的情形，請儘快與您的經銷商聯絡。

- (1) 華碩智慧型主機板
- (1) 40 腳位 80 導線 UltraDMA/100/66/33 IDE 裝置專用之排線
- (1) UltraDMA/33 IDE 裝置專用之排線
- (1) 軟碟機排線
- (1) 華碩二埠 USB 連接模組
- (1) 備用跳線帽
- (1) 華碩驅動程式與公用程式光碟
- (1) 本使用手冊
- 選購之華碩 CIDB 機殼開啟警示模組套件
- 選購之華碩 IR 無線資料傳輸功能套件
- 選購之華碩 MR-I 數據機插卡

## 2. 特色

### 2.1 華碩 A7A266-E 智慧型主機板的特色

華碩 A7A266-E 主機板是一款專為使用者精心設計的主機板，其中包含了許多整合功能，在此我們把主要的功能特色約略整理如下：

#### 2.1.1 產品規格

- **支援最新的 AMD AthlonXP™ / Athlon™ / Duron™ 中央處理器：**本主機板支援適用於 Socket A 中央處理器插座之 AMD Palomino™ / Thunderbird™ 中央處理器。
- **北橋系統晶片組：**本主機板所採用的北橋系統晶片組是 ALi 公司編號 M1647™ 的系統控制晶片，其內建 AGP/PCI/記憶體控制器並支援 100/133 MHz 前側匯流排 (FSB, Front Side Bus) 規格，支援 DDR SDRAM DIMM 記憶體模組，同時也支援 AGP 2.0 規格，可使用 AGP 4X/2X/1X 模式的高速顯示介面卡，以及採用 PCI 2.2 匯流排介面。是目前市面上與 AMD Athlon™ / Duron™ 中央處理器相容性最強的系統晶片組。
- **南橋系統晶片組：**本主機板所採用的南橋控制晶片組是 ALi 公司編號 M1535D+™ 的南橋控制晶片，其晶片除了整合 Super I/O 整合周邊裝置控制器、音效控制器外，並且也支援四組 USB 埠、提供 UltraDMA/100 IDE 資料傳輸率的能力，可一舉提升資料傳輸率至 100 MB/sec。
- **支援 PC2100/PC1600 規格之 DDR 記憶體與 PC133 規格之 SDRAM 記憶體：**本主機板內建兩組 DDR (Double Date Rate, 雙倍資料傳輸率) DIMM 記憶體模組插槽與三組 SDRAM DIMM 記憶體模組插槽。使用符合 PC2100/PC1600 規格之 DDR SDRAM 最高可擴充至 2 GB；或使用符合 PC133/PC100 規格之 SDRAM (16、32、64、128、256 或 512 MB)，則 SDRAM 記憶體最高可擴充至 3 GB。(注意：DDR-DRAM 與 SDRAM 兩種型式的記憶體模組不得混合使用，您僅能擇一使用相同型式的記憶體模組)
- **提供 JumperFree™ 簡易設定模式：**當 BIOS 程式中的 JumperFree™ 模式開啟時，您可以利用 BIOS 程式來調整中央處理器的核心電壓、倍頻與外頻等設定，提供無段超頻頻率調整：允許中央處理器的外部頻率 (前側匯流排) 以每隔 1MHz 的遞增或遞減方式調整。此外，您也可以利用 DIP 開關來手動設定頻率。
- **具備智慧型多工輸入/輸出：**本主機板提供兩組高速 UART 相容串列埠，以及一組與 EPP 和 ECP 規格相容的並列埠。
- **高速資料傳輸介面：**本系列主機板支援 UltraDMA/133 傳輸模式，使用 Ultra DMA/133 可以將資料傳輸速度提升到 133MB/s 的境界。由於 Ultra DMA/133 傳輸模式可向下相容 Ultra DMA/100/66，因而不需昇級現有的 EIDE/IDE 裝置或是電腦主機系統。(UltraDMA/133/100/66 裝置需要使用 40腳位 / 80條導線的 IDE 排線)



## 2. 特色

### 2.1.2 擴充插槽

- **CPU 插槽**：適用 AMD 中央處理器之 Socket A(462) 插座。
- **PCI/AMR 擴充槽**：本主機板提供五組 32 位元 PCI 2.2 擴充槽，以及一組音效/數據機子卡 (AMR, Audio Modem Riser) 插槽。PCI 擴充槽可以支援匯流排主控模式的 PCI 介面卡 (像是 SCSI 或網路卡) 使用，最高可以提供 133MB/s 的資料傳輸率。此外您還可以在本主機板上使用一組音效/數據 (AMR) 子卡。
- **AGP Pro 顯示卡插槽**：本主機板提供一個 AGP Pro 顯示卡插槽，支援 AGP 4X 模式，可以支援所有最新的 1.5 伏特 AGP 和 AGP Pro 規格的高速顯示卡，譬如華碩的 V3800 或更新的顯示卡。
- **IDE 擴充插槽**：本主機板提供二個 IDE 裝置插槽，最多可以連接四個 IDE 裝置。在傳輸模式的支援上，支援 PIO Mode 3、4 模式、UltraDMA/100/66/33 傳輸模式等規格，凡是 IDE 介面的硬碟機、DVD-ROM、CD-ROM、CD-R/RW、磁帶機以及 LS-120，都可以直接連接和使用，而不須外加額外的介面卡。
- **軟碟機插槽**：支援軟碟機裝置插槽。
- **具備網路喚醒功能接針**：本主機板配合具備網路喚醒功能之高速乙太 PCI 網路卡，則可以提供電腦在待機睡眠狀態時，由其它電腦經由網路所傳輸的喚醒訊號來重新開啟電腦至正常工作狀態的能力。
- **具備數據機喚醒功能接針**：本主機板可以提供電腦在待機睡眠狀態時，由其它電腦經由電線和數據機來重新開啟電腦至正常工作狀態的能力。
- **USB 插槽**：本主機板提供最多達六組 USB 插槽，可以連接 USB 設備，如滑鼠、PDA 等設備。
- **串列埠插槽**：本主機板提供兩組串列埠插槽。
- **並列埠**：本主機板提供一組並列埠，可以連接並列埠印表機等設備。
- **紅外線傳輸埠插槽**：本主機板提供一組選購的紅外線傳輸埠插槽。
- **PS/2 滑鼠連接埠**：本主機板提供一組 PS/2 滑鼠連接埠 (綠色)。
- **PS/2 鍵盤連接埠**：本主機板提供一組 PS/2 鍵盤連接埠 (紫色)。
- **遊戲搖桿/樂器數位介面插座** – 您可以連接遊戲用的搖桿，或者連接用來播放或編輯數位音效等的 MIDI 裝置。
- **主機板內建警示燈號**：本主機板內建的 LED 警示燈號用來提醒您：當燈號亮著時，表示目前主機板上還有電力存在，此時請勿直接安裝或移除任何元件，以免損害主機板或其他周邊裝置。當您拔除電源線後燈號就會熄滅，此時方可安裝或移除元件。
- **ATX 電源插座**：本主機板提供一組 ATX 電源供應器插座。

## 2. 特色

### 2.1.3 特殊功能

- **容易安裝**：智慧型 BIOS 設計，可以自動偵測硬碟、PS/2 滑鼠、隨插即用 (PnP) 裝置、介面卡以及其它周邊裝置，讓使用者輕鬆安裝、輕易升級。
- **具備 ACPI 功能**：華碩全系列智慧型主機板均支援先進組態與電源管理 (ACPI, Advanced Configuration and Power Interface) 功能，它可以支援更多的能源管理功能，在新一代的作業系統下可以支援作業系統掌控電源管理功能 (OSPM, OS Direct Power Management)。在作業系統的支援下，電腦可以 24 小時支援所有的能源管理標準，但要完全發揮 ACPI 的先進功能必須搭配支援 ACPI 的作業系統，譬如 Windows 98/ME/2000 等。
- **支援桌面系統管理介面**：本系列主機板支援桌面系統管理介面 (DMI, Desktop Management Interface)，可以在周邊設備和 BIOS 之間提供一個標準的溝通協定與介面，讓使用者利用 DMI 工具程式來自行維護管理資訊規格資料庫 (MIFD, Management Information Format Database)，而不會影響到系統裝置之間的相容性與安全性。
- **不同著色之接頭、插座**：為了讓使用者能方便且迅速連接電腦大部分的接線，本主機板上主要的接頭、插座等均依循 PC' 99 規格的制定而採用不同顏色的塗裝。
- **數據機遠端開機 (須具備數據機)**：本主機板提供遠端開機功能，您可以在世界任何一個角落，利用電話驅動您的數據機開啟您的電腦，再利用應用程式為您工作。
- **符合最新硬體規格**：本主機板的 BIOS 和其它硬體的設計，皆符合業界所遵循的 PC' 99 硬體規格，支援所有系統組件的隨插即用與電源組態管理，Windows 95/98/ME/NT/2000 純 32 位元驅動程式的支援與安裝，以及用顏色和圖示表示各個插座與接針。
- **智慧型 BIOS 程式介面**：本主機板內建的 2MB BIOS 程式中提供了易用的使用者介面，讓您可以輕易地調整核心電壓和 CPU/SDRAM 運作頻率，硬碟開機區塊寫入保護，以及硬碟/SCSI/MO/ZIP/CD/軟式磁碟機的開機選擇功能。
- **“One Touch” 管理能力**：您可以在本主機板上使用華碩 iPane1 智慧型診斷器 (須另外購買)，它是一個可以安裝在主機置放光碟機空間的一個診斷/顯示裝置，可以用來監控、診斷並顯示系統狀態。

### 2.1.4 選購配備

- **內建音效功能**：具備音效功能的主機板版本會配置一組 C-Media CMI8738 音效晶片。該晶片支援六聲道音響輸出功能以及 HRTF 三度空間聲音定位功能，供使用者於音效處理方面能有高品質的聲音輸出表現。

## 2. 特色

### 2.1.5 效能

- **DDR SDRAM 記憶體最佳效能表現：**最新一代的記憶體標準 DDR SDRAM (Double Data Rate SDRAM, 雙倍資料傳輸率動態存取記憶體) 具有較以往 SDRAM 記憶體更高的傳輸效能。DDR 的時脈分為 100MHz 與 133MHz 兩種，而由於其資料傳輸率為系統時脈的兩倍，故分別為 200MHz 以及 266MHz。因此 100MHz 時脈的 DDR SDRAM 傳輸率可達到 1.6 GB/秒；而 133MHz 時脈的 DDR SDRAM 傳輸率更可高達 2.1 GB/秒。
- **具備系統監控功能：**本主機板內建華碩專用功能晶片具備系統監控功能，配合驅動程式光碟中所提供之華碩系統診斷家程式，可以提供電腦健康狀況的監控與警示。
- **電壓監視：**本系列主機板具有電壓監視的功能，用來確保主機板接受正確的電壓準位，以及穩定的電流供應。
- **加強型的 ACPI 與開機病毒防護：**本主機板內建 BIOS 晶片，提供開機病毒防護以及符合 Windows 98/ME/2000 規格的加強型 ACPI 省電功能。
- **電源開關之雙重功能：**本系列主機板提供系統兩種關機模式，一為睡眠模式，另一則是軟關機模式。壓著電源開關少於四秒鐘，系統會根據 BIOS 或操作系統的設置，進入睡眠或軟關機模式。若是壓著電源開關多於四秒鐘，系統則會直接進入軟關機模式。
- **風扇狀態監視與警告：**為了減少噪音與避免系統因為過熱而造成損壞，本系列主機板備有 CPU 風扇的轉速監控，也可以監控機殼內的風扇轉速，所有的風扇都分別設定了轉速安全範圍，一旦風扇轉速低於安全範圍，本系列主機板就會發出警訊，通知使用者注意。
- **SMBus 功能：**本主機板支援系統管理匯流排 (SMBus, System Management Bus) 功能，可以提供新一代 SMBus 裝置與系統之間互相傳遞控制訊號。
- **訊息燈號 (須配合有支援 ACPI 的作業系統)：**使用者可藉由 LED 燈號的明滅來得知目前是否有訊息經由像是數據機、傳真等裝置接收。
- **系統資源警告：**現今的操作系統，如 Windows 95/98/ME、Windows NT/2000、OS/2 等等，都需要大量的記憶體容量與硬碟空間，才能夠執行龐大的應用程式。當一個應用程式要抓取比系統所能提供還要多資源時，系統監視器將對這種情形發出預警，告知用戶要注意，以防止因執行應用程式而造成當機。
- **系統入侵 (機殼開啟) 警示功能：**透過本主機板上之華碩 ASIC 監控晶片與系統監控程式的配合，使用者可容易地知道電腦機殼是否已打開，以防止任何破壞行為的發生。
- **並行式 PCI：**本系列主機板之並行式 PCI 功能允許多個 PCI 同時進行路徑為 PCI 主控器匯流排到記憶體與中央處理器之間的資料傳輸。

## 2. 特色

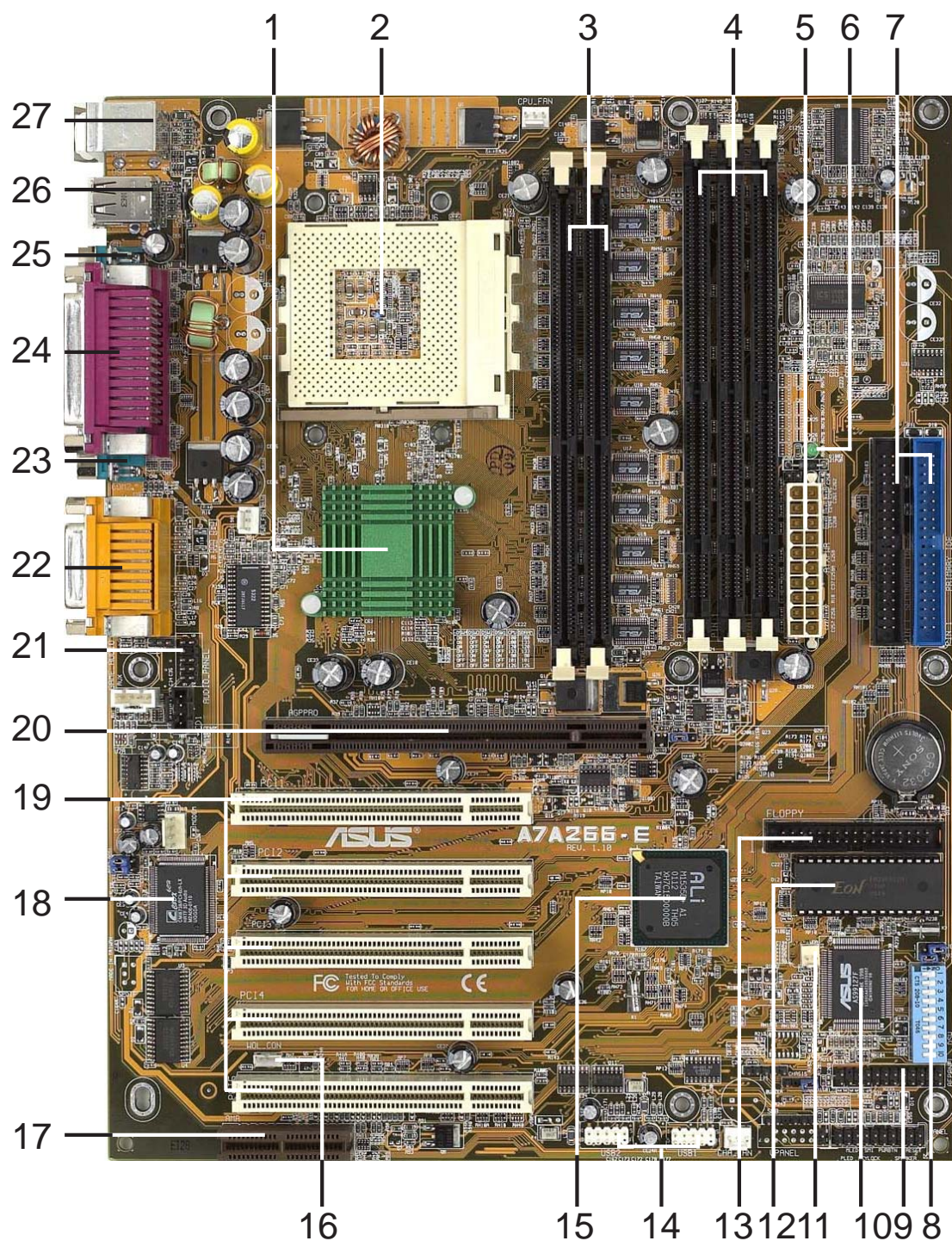
### 2.2 主機板各部份組件名稱

請參閱下一頁的元件位置指引

	位置
<b>中央處理器</b>	Socket A 插槽與 AMD Athlon™ / Duron™ 中央處理器 . 2 (注意! CPU 熱感應器已內建在主機板上, 其位置接近於 CPU 熱源的中心部份, 剛好位在 CPU 插槽的下方) 頻率設定功能 DIP Switches 切換開關.....8
<b>晶片組</b>	北橋晶片: ALi M1647 晶片組..... 1 南橋晶片: ALi M1535D+ 晶片組 ..... 15 2Mbit 可程式快閃記憶體 EEPROM 晶片 ..... 12
<b>系統記憶體</b>	3 組 SDRAM DIMM 插槽 ..... 4 2 組 DDR DIMM 插槽 ..... 3 支援 PC133 SDRAM, 最大容量 3 GB 支援 PC2100/PC1600 DDR DRAM, 最大容量 2 GB
<b>擴充槽</b>	5 組 PCI 擴充槽 ..... 19 1 組 AGP Pro 插槽 ..... 20 1 組音效/數據機子卡 (AMR) 插槽 ..... (共享) 17
<b>系統 I/O</b>	1 組軟式磁碟機排線插座 ..... 13 2 組 IDE 裝置排線插座 (支援 UltraDMA/100) ..... 7 1 組並列埠插座 ..... (上) 24 1 組串列埠 COM1 插座 ..... (下) 25 1 組串列埠 COM2 插座 ..... (下) 23 USB 插座 (Port 0 與 Port 1) ..... 26 USB 接針 (Ports 2 ; Ports 3) ..... 14 1 組 PS/2 滑鼠插座 ..... (上) 27 1 組 PS/2 鍵盤插座 ..... (下) 27 1 組華碩 紅外線裝置/iPanel 接針 ..... (右) 9 1 組華碩 IR 接針 ..... (左) 9 1 組華碩 iPanel 音效裝置接針 ..... 21
<b>音效</b>	PCI 介面音效處理晶片器 (選購) ..... 18 1 組搖桿/MIDI 插座 (僅供有音效功能的產品) (上) 22 1 組組音效輸出插座 (僅供有音效功能的產品) (下) 22 1 組音效輸入插座 (僅供有音效功能的產品) .. (下) 22 1 組麥克風插座 (僅供有音效功能的產品) .... (下) 22
<b>網路</b>	網路喚醒功能接針 ..... 16 數據機喚醒功能接針 ..... 11
<b>系統監控</b>	系統電壓監視 (整合於華碩 ASIC 晶片) ..... 10 3 組風扇電源與速度監視接針
<b>電源</b>	ATX 電源供應器插座 ..... 5
<b>特殊功能 型式</b>	內建 LED ..... 6 ATX

## 2. 特色

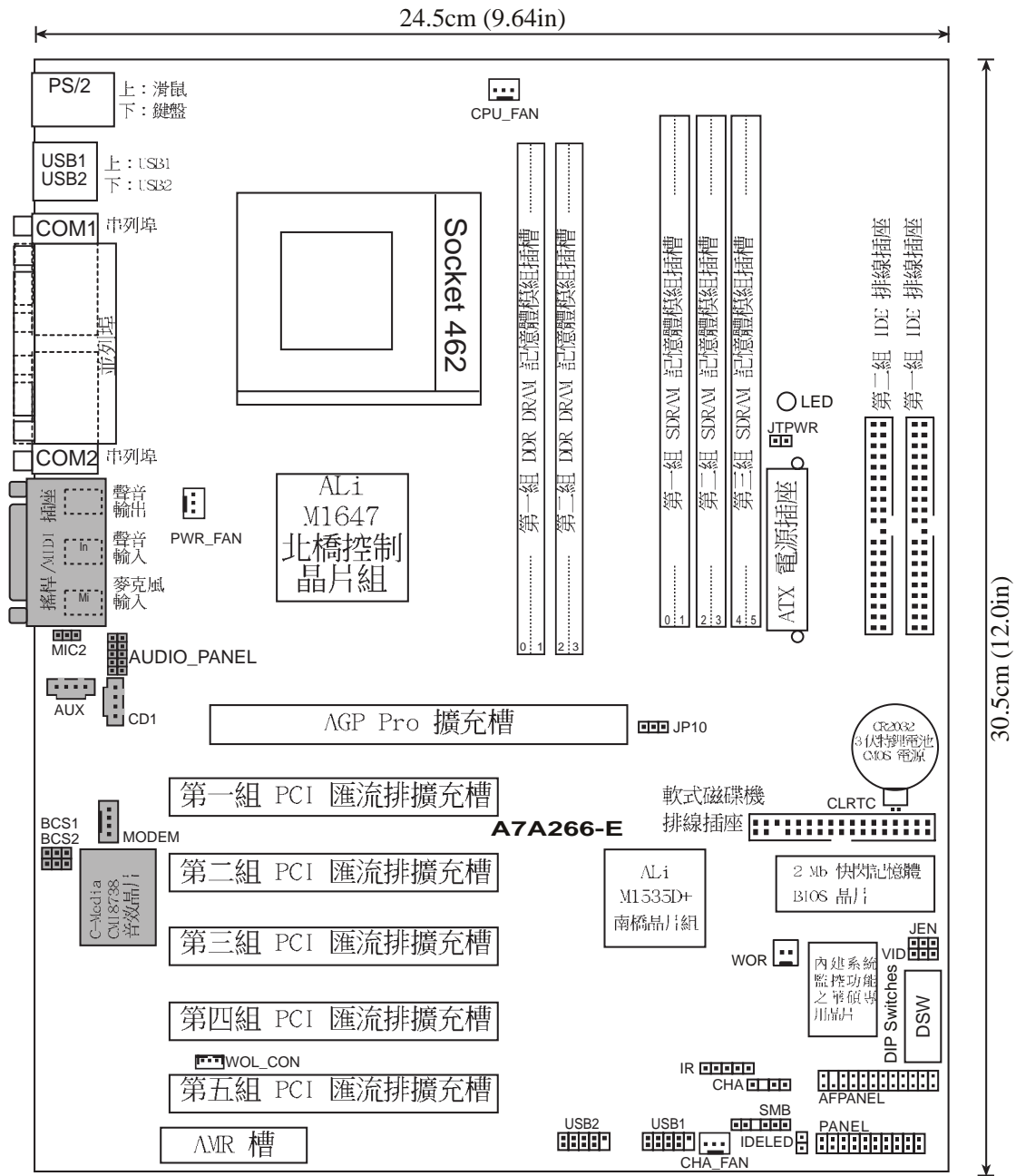
### 主機板各部組件名稱 - 續



2. 特色  
詳細規格

# 3. 硬體安裝

## 3.1 主機板構造圖



注意：圖中灰色部份的元件屬於選購項目。

3. 硬體安裝  
主機板構造圖

## 3. 硬體安裝

### 3.2 主機板元件說明

#### 主機板設定

- |                      |       |                                      |
|----------------------|-------|--------------------------------------|
| 1) JEN               | p. 17 | JumperFree 模式 (JumperFree/Jumper 模式) |
| 2) VID               | p. 18 | 電壓調整輸出設定 (啟用 / 關閉)                   |
| 3) JP10              | p. 18 | DDR/SDR 記憶體模組使用選擇                    |
| 4) DSW Switches 1-4  | p. 19 | 微處理器外頻時脈設定                           |
| 5) DSW Switches 6-10 | p. 20 | 手動調整中央處理器倍頻                          |
| 6) BCS1, BCS2        | p. 21 | 微處理器外頻時脈設定                           |

#### 擴充槽

- |                         |       |                     |
|-------------------------|-------|---------------------|
| 1) System Memory        | p. 22 | 系統記憶體               |
| 2) DDR1/DDR2            | p. 22 | DDR DIMM 記憶體模組插槽    |
| 3) DIMM 1/2/3           | p. 23 | SDR DIMM 記憶體模組插槽    |
| 4) Socket 462(Socket A) | p. 25 | 中央處理器插槽             |
| 5) PCI 1/2/3/4/5        | p. 26 | 32 位元 PCI 匯流排擴充槽    |
| 6) AGP PRO              | p. 28 | AGP Pro 插槽          |
| 7) AMR                  | p. 28 | 音效 / 數據機子卡 (AMR) 插槽 |

#### 插座 \ 接頭 \ 接針

- |                       |       |                                  |
|-----------------------|-------|----------------------------------|
| 1) PS2KBMS            | p. 29 | PS/2 滑鼠插座 (6 pin 母插座)            |
| 2) PS2KBMS            | p. 29 | PS/2 鍵盤插座 (6 pin 母插座)            |
| 3) USB                | p. 30 | 通用串列埠 0 & 1 (兩組 4-pin 母插座)       |
| 4) COM1/COM2          | p. 30 | 串列埠 (9-pin 公插座)                  |
| 5) PRINTER            | p. 30 | 並列 (印表機) 埠 (25-pin 母插座)          |
| 6) GAME_AUDIO         | p. 31 | 搖桿/MIDI 插座 (15-pin 母插座) (選購)     |
| 7) GAME_AUDIO         | p. 31 | 音效輸出插座 (三組 1/8吋 母插座) (選購)        |
| 8) FLOPPY             | p. 31 | 軟式磁碟機插座 (34 pins)                |
| 9) PRIM./SECOND. IDE  | p. 32 | IDE 裝置插座 (四組 40-1 pins)          |
| 10) IDELED            | p. 33 | IDE 裝置動作指示燈號接針 (2 pins)          |
| 11) CHASSIS           | p. 33 | 系統入侵 (外殼開啟) 警示接針 (4-1 pins)      |
| 12) WOL_CON           | p. 34 | 網路喚醒功能接針 (3 pins)                |
| 13) WOR               | p. 34 | 數據機喚醒功能接針 (2 pins)               |
| 14) CHA, PWR, CPU_FAN | p. 35 | 電源供應器 / CPU / 機殼風扇接針 (3 pins)    |
| 15) USB1/USB2         | p. 36 | 通用序列埠接針 (10-1 pins)              |
| 16) SMB               | p. 36 | SMBus 功能接針 (5-1 pins)            |
| 17) IrDA/AFPANEL      | p. 37 | 紅外線模組 / 華碩 iPanel 接針 (24-1 pins) |
| 18) AAPANEL           | p. 37 | 華碩 iPanel 音效面板接針 (24-1 pins)     |
| 19) CD1, AUX, MODEM   | p. 38 | 內建音效功能接針 (12-1 pins)             |
| 20) MIC2              | p. 38 | 內建麥克風接針 (3 pins)                 |
| 21) ATXPWR            | p. 39 | ATX 電源供應器插座 (20 pins)            |
| 22) JTPWR             | p. 39 | 電源供應器溫度監測功能接針 (2 pins)           |
| 23) PLED (PANEL)      | p. 40 | 系統電源指示燈號接針 (3 pins)              |
| 24) KEYLOCK (PANEL)   | p. 40 | 系統鍵盤鎖定開關接針 (2 pins)              |
| 25) SPEAKER (PANEL)   | p. 39 | 喇叭輸出接針 (4 pins)                  |
| 26) MLED (PANEL)      | p. 43 | 系統訊息指示燈號接針 (2 pins)              |
| 27) SMI (PANEL)       | p. 43 | SMI 開關接針 (2 pins)                |
| 28) PWRBTN (PANEL)    | p. 43 | ATX 電源開關 / 軟開機功能接針 (2 pins)      |
| 29) RESET (PANEL)     | p. 43 | 重置按鈕接針 (2 pins)                  |

## 3. 硬體安裝

### 3.3 硬體安裝步驟

請依照下列步驟組裝您的電腦：

1. 參照使用手冊將主機板上所有 Jumper（選擇帽）調整正確
2. 安裝記憶體模組
3. 安裝中央處理器（CPU）
4. 安裝所有介面卡
5. 連接所有訊號線、排線、電源供應器以及面板控制線路
6. 完成 BIOS 程式的設定

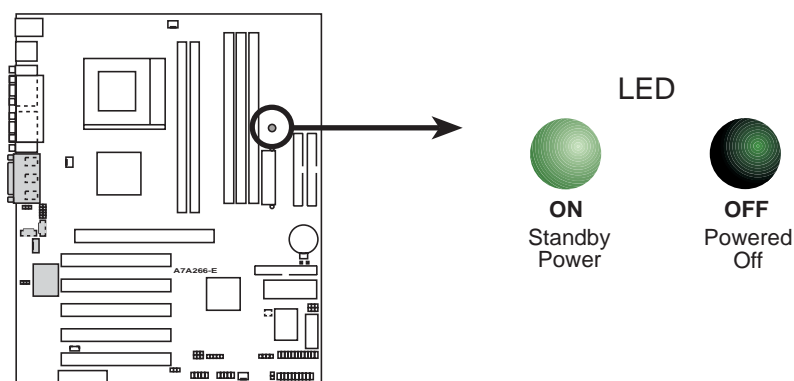
### 3.4 主機板功能設定調整

本章節詳細的描述如何透過切換器（Switch）或選擇帽（Jumper）來更改調整主機板功能及設定值。

**注意！**本主機板由許多精密的積體電路與其他元件所構成，這些積體電路很容易因為遭受靜電的影響而損壞。因此，請在正式安裝主機板之前，請先做好以下的準備：

1. 將電腦的電源關閉，最保險的方式就是先拔掉插頭
2. 拿持主機板時儘可能不觸碰有金屬接線的部份
3. 拿取積體電路元件（如 CPU，RAM 等）時，最好能夠戴有防靜電手環
4. 在積體電路元件未安裝前，請將元件放置在防靜電墊或防靜電袋中。
5. 在您將 ATX 電源供應器的電源接線連接至主機板上的 ATX 電源插座之前，請先確認電源供應器的電源開關是關閉的，亦即處於未通電狀態。

**注意！**在您安裝或拔除系統中的任一元件之前，請確定已將電源供應器的電源線拔掉。若未將電源關閉而逕行安裝或移除元件，那麼極有可能會對您的主機板、週邊設備或電腦元件等造成嚴重的損壞。主機板內建的 LED 可提醒您目前主機板的電力情形，若 LED 是亮著的，那麼即代表目前系統正處於省電狀態而非真正的電源關閉。



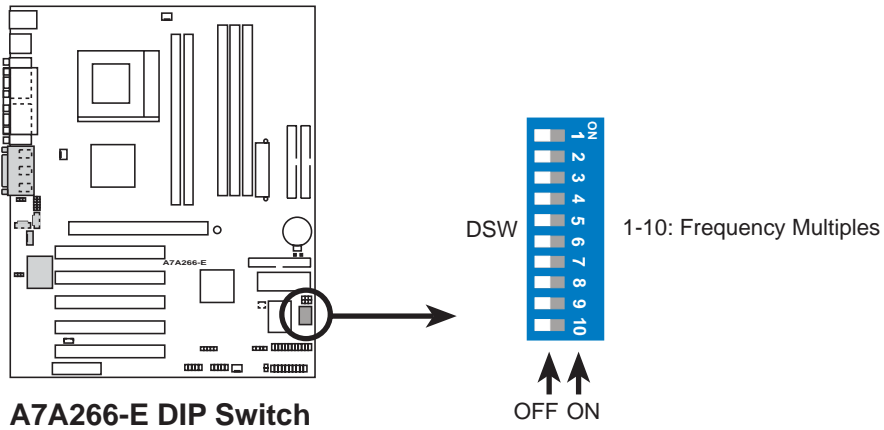
A7A266-E Onboard LED



# 3. 硬體安裝

## 主機板功能設定 (Dip Switches – DSW)

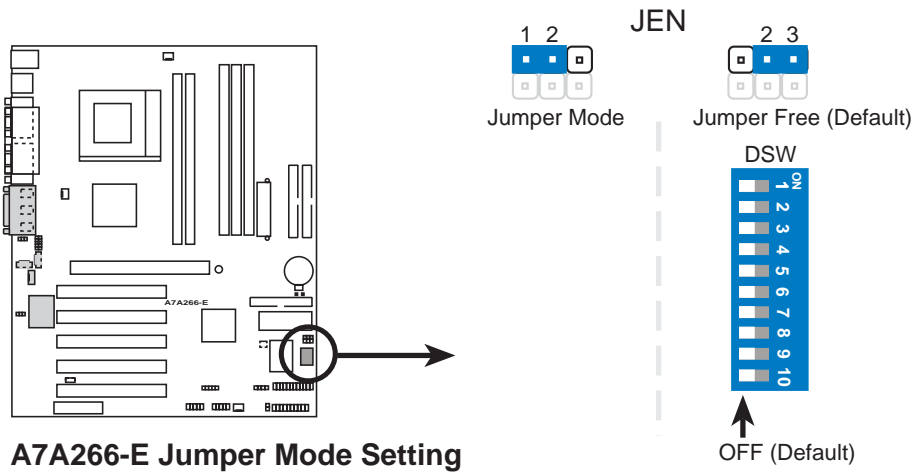
本主機板大部分的功能都可以利用 DIP Switch 開關來設定與調整，DIP Switch 中的白色方塊即代表了設定的是開啟還是關閉位置，下圖即為全部設定為 OFF 的狀態。



### 1) JumperFree™ 模式 (JEN)

JumperFree™ 模式可以提供 BIOS 程式設定中央處理器參數，您可以利用本選擇帽切換 JumperFree™ 模式的開啟或關閉。(請參閱 4.4 進階選單)。

設定	JEN
JumperFree	[2-3] (預設值)
Jumper Mode	[1-2]

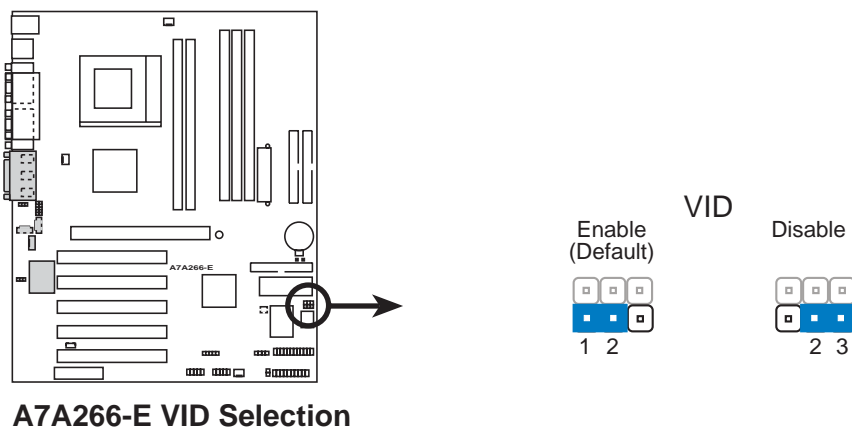


### 3. 硬體安裝

#### 2) 電壓輸出準位設定 (VID)

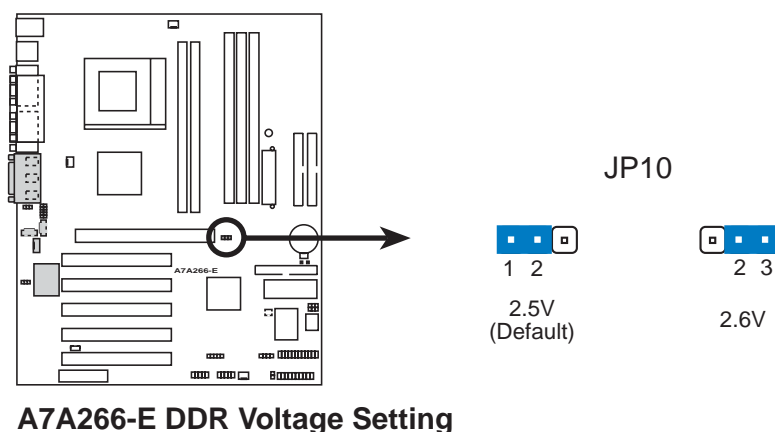
利用本選擇帽可以手動調整中央處理器核心電壓之供給，我們建議您依規格為調整中央處理器供給核心電壓。

CPU Default 意指核心電壓的產生是依據中央處理器的電壓輸出準位設定而得。對於每一個 jumper 的設定，會根據您所使用的中央處理器而有兩種電壓選擇。



#### 3) DDR/SDR 記憶體使用選擇 (JP10)

利用本選擇帽可以手動調整 DDR 記憶體電壓之供給，我們建議您直接使用預設值，提高電壓有可能造成元件損毀。



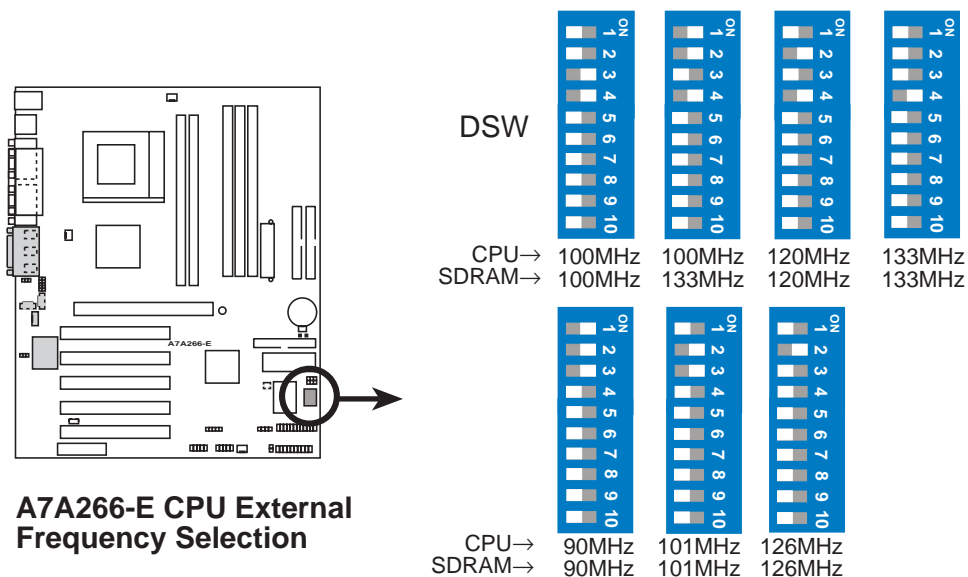
### 3. 硬體安裝

#### 4) CPU 外部頻率設定 (DSW Switches 1-4)

您可以利用這些開關調整時脈產生器給 CPU、主記憶體和晶片組的頻率輸出，這個頻率也就是 CPU 的外部頻率。至於 CPU 的內部頻率，則是由外頻乘上倍頻而得。

#### 重要！

1. 要使用此項功能，請參閱第三章硬體安裝中的 1) *JumperFree™ 模式 (JEN)*，必須將之設定為 Jumper Mode，即 JEN 必須設為 [1-2]。
2. 在 JumperFree™ 模式中，所有的 DIP Switches (即 DSW-1 至 DSW-10) 都必須設定為 OFF 的狀態。
3. 使用 JumperFree™ 模式時，就無須手動調整 DIP Switches 的設定，而是直接改由 BIOS 程式來完成設定 (BIOS 程式中的 4.4 進階選單，將 Operating Frequency Setting 項目改為 User Define，如此您才能設定 CPU 的頻率)。



**警告！** 使用較高的電壓可以讓您做系統的超頻設定，不過，這樣做的結果也有可能減損您的電腦元件壽命，所以請使用原預設值。

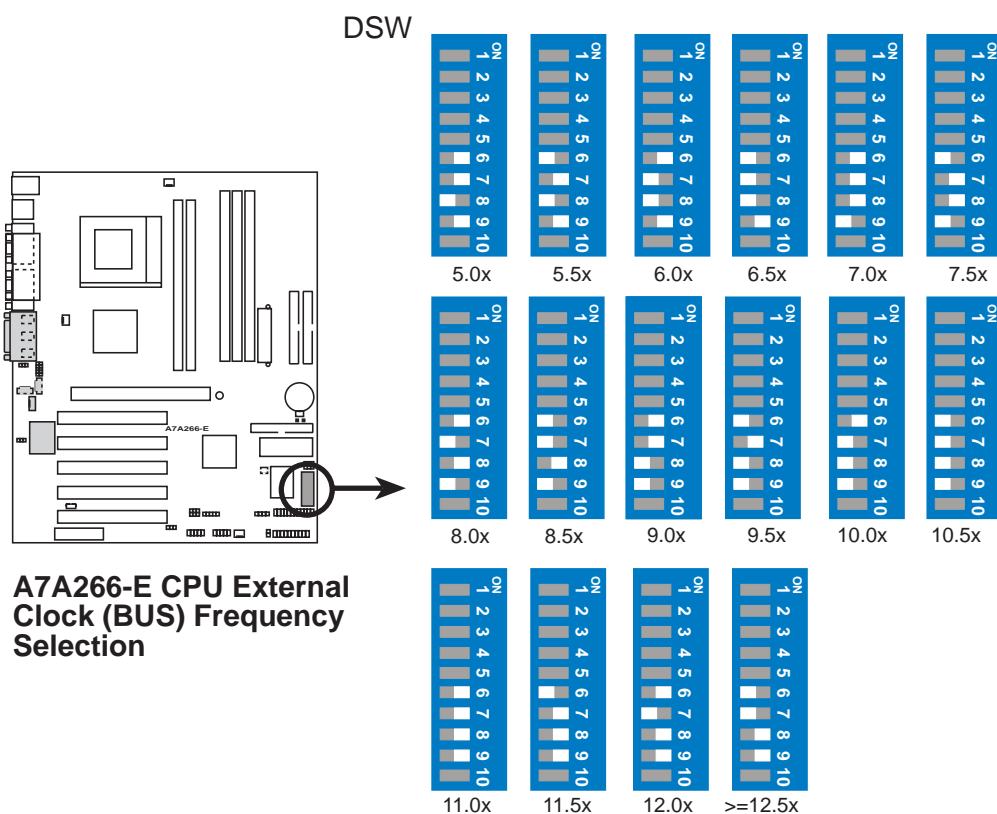
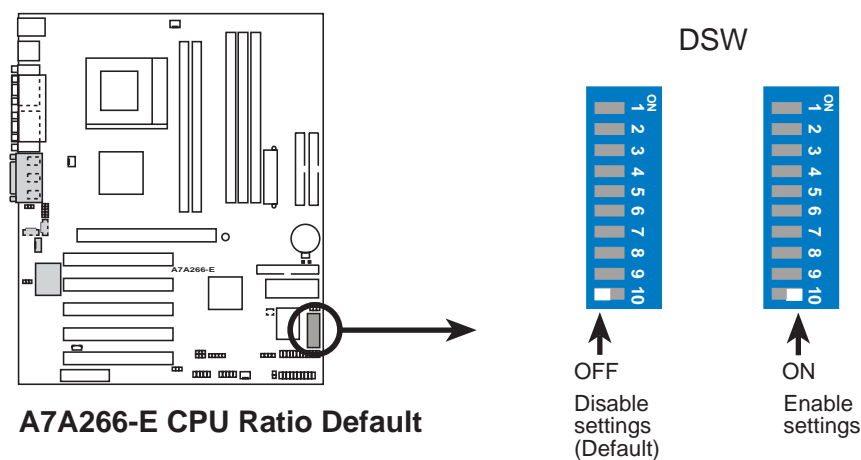
### 3. 硬體安裝

#### 5) 手動調整 CPU 倍頻設定 (DSW Switches 6-9)

您可以手動調整 DSW 的 6-9 開關來改變處理器的倍頻頻率。請根據您所使用的處理器之內頻運作時脈以及匯流排頻率 (133/100MHz) 來調整此值。

#### 重要!

1. 要使用此項功能，請參閱第三章硬體安裝中的 1) *JumperFree™ 模式 (JEN)*，必須將之設定為 Jumper Mode，即 JEN 必須設為 [1-2]。
2. 當 DSW 設為 OFF 時，即代表關閉手動調整倍頻的功能。  
當 DSW 設為 ON 時，即代表使用手動調整倍頻的功能。



### 3. 硬體安裝

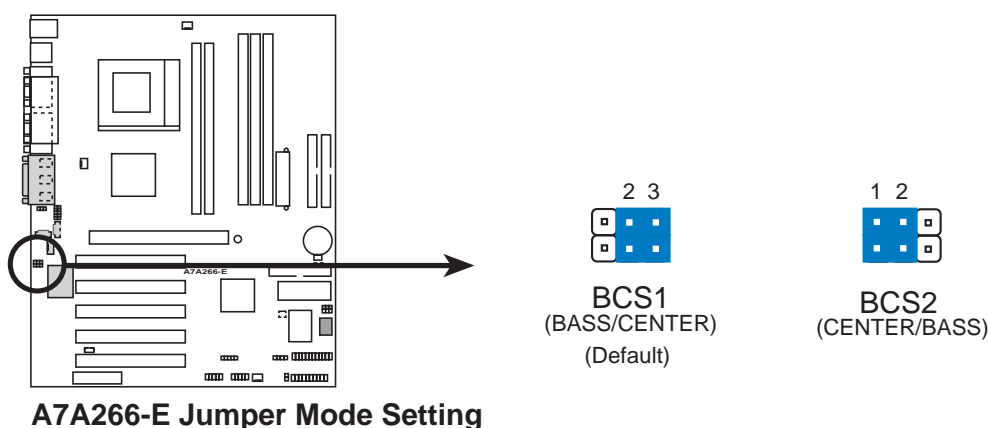
欲得到您所希望使用的倍頻，請參考下表 DSW 開關 6 至開關 9 的正確位置

倍頻	6	7	8	9
12.5x 或更高頻率	[OFF]	[OFF]	[ON]	[ON]
12.0x	[ON]	[OFF]	[ON]	[ON]
11.5x	[OFF]	[ON]	[ON]	[ON]
11.0x	[ON]	[ON]	[ON]	[ON]
10.5x	[OFF]	[OFF]	[OFF]	[OFF]
10.0x	[ON]	[OFF]	[OFF]	[OFF]
9.5x	[OFF]	[ON]	[OFF]	[OFF]
9.0x	[ON]	[ON]	[OFF]	[OFF]
8.5x	[OFF]	[OFF]	[ON]	[OFF]
8.0x	[ON]	[OFF]	[ON]	[OFF]
7.5x	[OFF]	[ON]	[ON]	[OFF]
7.0x	[ON]	[ON]	[ON]	[OFF]
6.5x	[OFF]	[OFF]	[OFF]	[ON]
6.0x	[ON]	[OFF]	[OFF]	[ON]
5.5x	[OFF]	[ON]	[OFF]	[ON]
5.0x	[ON]	[ON]	[OFF]	[ON]

#### 6) 多聲道音效輸出設定 (BCS1, BCS2)

本項設定需配合 C-Media PCI 音效驅動程式來改變，並且也需調整供四聲道或六聲道喇叭組使用的音效輸出設定。由於目前在多聲道音效接頭的信號接收方式並未完全標準化，因此，您會需要設定本項目以因應不同廠商所生產之多聲道喇叭組的接頭。注意！設定完畢後請使用 C-Media 音效驅動程式軟體來測試您的喇叭組設置是否正常發出音效。

Type 1 Bass、Type 2 Bass 設定代表音訊會以不同的線路分別傳送至 Line-In、Line-Out、Mic 插座。



## 3. 硬體安裝

### 3.5 系統記憶體 (DDR SDRAM)

本主機板總共配置了五條主記憶體插槽，其中 DIMM1、DIMM2 以及 DIMM3 插槽用來放置一般的 168 腳位 SDR 記憶體；而 DDR1 與 DDR2 兩條記憶體插槽則是用來安置記憶體明日之星的 184 腳位 DDR SDRAM 記憶體。

#### 3.5.1 DDR DIMM

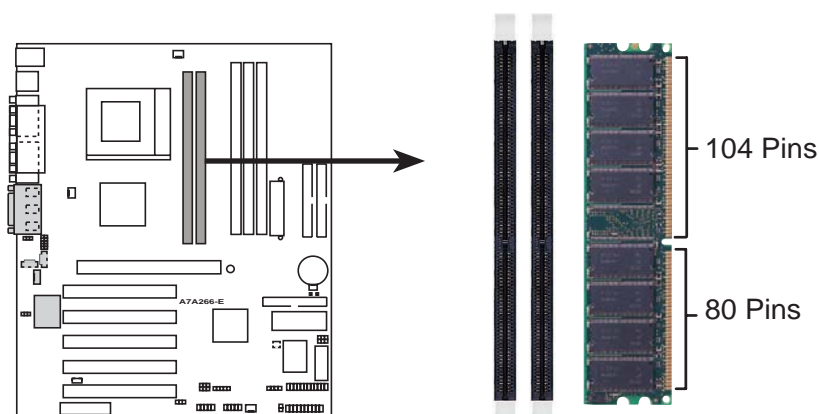
本主機板內建兩組 DDR DIMM (Double Data Rate, 雙倍資料傳輸率) 記憶體模組插槽，分別可使用 64, 128, 256, 512MB 或者 1GB 的 2.5伏特 DDR SDRAM (Double Data Rate Synchronous Dynamic Random Access Memory) 記憶體模組，並且可組成最小 64MB 到最大 2GB 的記憶體容量。設計在同一邊 (即記憶體晶片嵌入面) 的 DIMM 記憶體模組會佔用主機板上一列記憶體插槽。本主機板 DDR DIMM 記憶體模組插槽支援 non-ECC 以及 unbuffered (較常使用在一般個人電腦) 的記憶體模組。

**注意！** DDR SDRAM 記憶體匯流排的頻率必須與中央處理器的前側匯流排 (FSB, Front Side Bus) 工作頻率一致。

請依照下列組合來安裝 DDR SDRAM 記憶體模組：

DDR DIMM 位置	184-pin DDR SDRAM 記憶體模組	記憶體容量
Socket 1 (Rows 0&1)	64MB, 128MB, 256MB, 512MB, 1GB	x1
Socket 2 (Rows 2&3)	64MB, 128MB, 256MB, 512MB, 1GB	x1
	總記憶體容量 (Max 2 GB)	=

184 腳位 DDR SDRAM 記憶體必須是 2.5V 伏特 unbuffered 的記憶體模組。



A7A266-E 184-Pin DDR DIMM Sockets

**注意！** DDR 記憶體與 SDR 記憶體不得同時混合使用！若執意將兩種不同類型的記憶體都插入記憶體插槽，那麼極有可能會損壞 DDR 記憶體！

**警告！** 請確定您所使用的 DIMM 記憶體模組可以處理 SDRAM 規格的時脈速度，否則將導致無法開機。

## 3. 硬體安裝

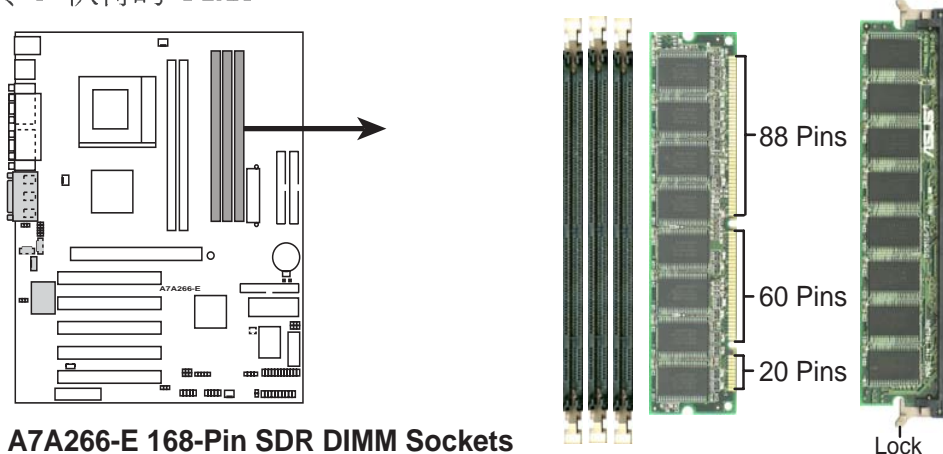
### 3.5.2 SDR DIMM

本主機板內建三組 DIMM (Dual Inline Memory Modules) 記憶體模組插槽，支援 64、128MB、256MB、512MB 或 1GB 的 SDR SDRAM (Synchronous Dynamic Random Access Memory) 3.3 伏特 unbuffered 記憶體模組，最高可支援到 3 GB。此外，設計在同一邊的記憶體模組會佔用主機板上一列記憶體插槽。本主機板 DDR DIMM 記憶體模組插槽支援 non-ECC 以及 unbuffered (較常使用在一般個人電腦) 的記憶體模組。

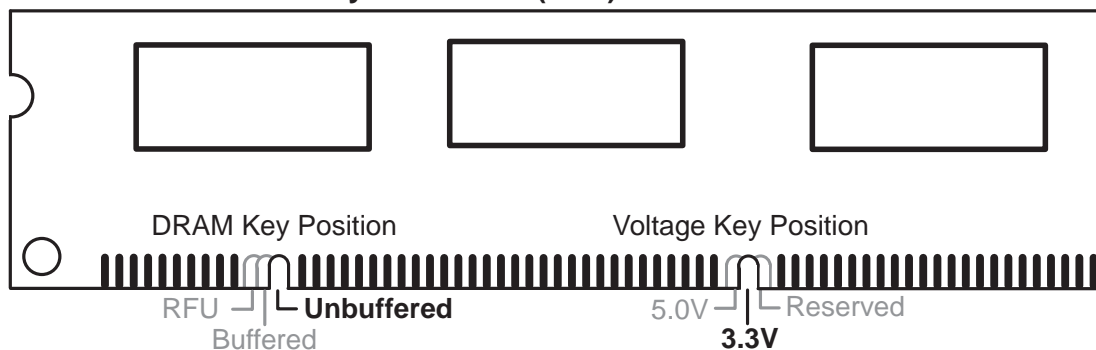
您可以依照以下組合安裝 SDR 記憶體：

DIMM 位置	168-pin DIMM 記憶體模組		總記憶體
Socket 1 (Rows 0&1)	SDRAM 64, 128, 256, 512MB, 1GB x1		
Socket 2 (Rows 2&3)	SDRAM 64, 128, 256, 512MB, 1GB x1		
Socket 3 (Rows 4&5)	SDRAM 64, 128, 256, 512MB, 1GB x1		
	總記憶體容量 (Max 3 GB)	=	

本主機板支援 3.3 伏特 SDRAM，底下的插圖將告訴您如何正確地辨識 3.3 伏特與 5 伏特的 DIMM：



#### 168-Pin DIMM Notch Key Definitions (3.3V)



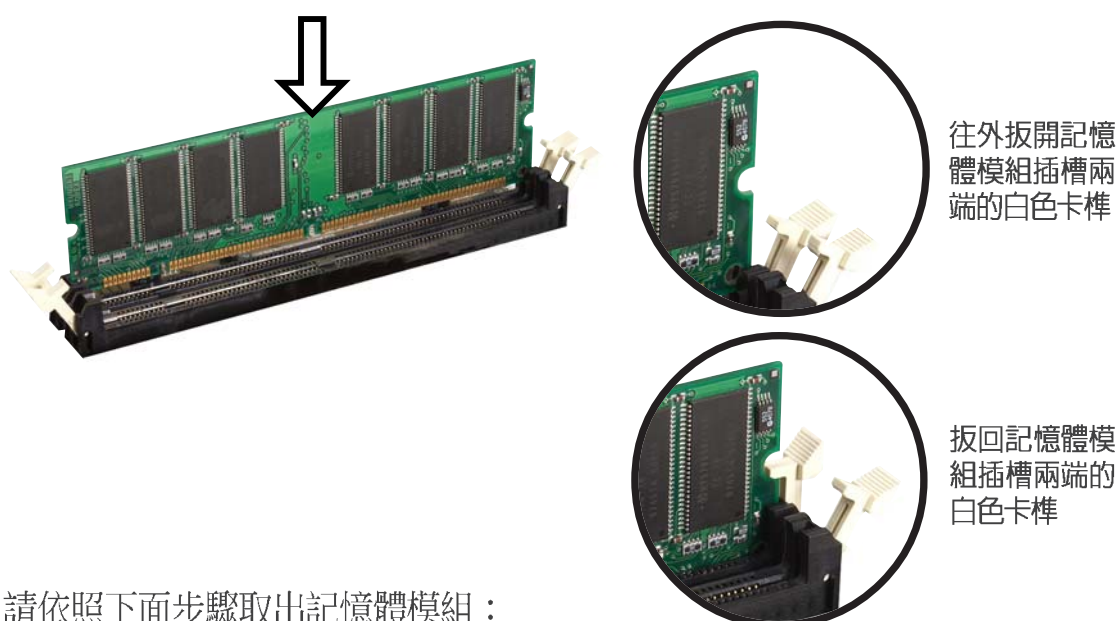
## 3. 硬體安裝

### 3.5.3 系統記憶體安裝

**注意！** 在您加入或移除記憶體模組或其他電腦元件之前，請先確定您的電腦電源已經關閉，最好的做法是將電腦的電源線暫時拔除。此舉可避免因一時疏忽而可能導致電腦主機板或其他介面卡等元件損壞之虞。

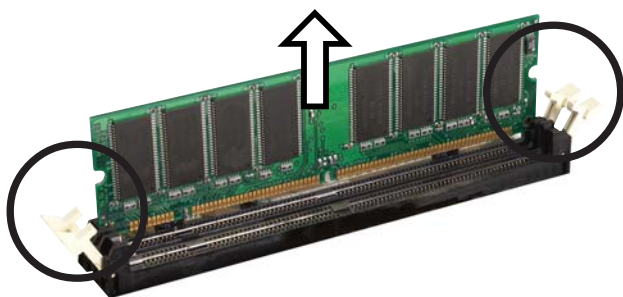
請依照下面步驟安裝記憶體模組：

1. 先將記憶體模組插槽兩端的白色固定卡榫扳開以利記憶體模組置入。
2. 將 SDR 記憶體模組的金手指對齊記憶體模組插槽的溝槽，並且在方向上要注意金手指的兩處凹孔要對上插槽的兩處凸起點。
3. 最後緩緩地將 SDR 記憶體模組插入插槽中，若無錯誤，插槽兩端的白色卡榫會因記憶體模組置入而自動扣到記憶體模組兩側的凹孔中。



請依照下面步驟取出記憶體模組：

1. 同時壓下記憶體模組插槽兩端白色的固定卡榫以鬆開記憶體模組。
2. 再將記憶體模組由插槽中取出。



### 3.5.4 注意事項

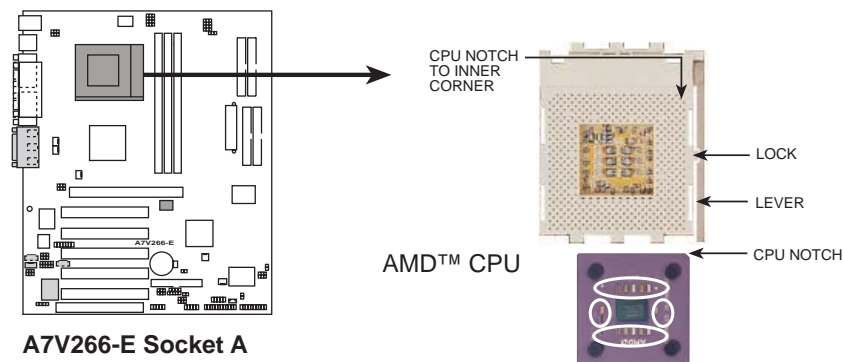
- 本主機板不支援擁有超過 18 顆記憶體晶片的 DIMM 模組。
- 本主機板支援 SPD (Serial Presence Detect) DIMM 記憶體模組，這種記憶體是兼具高性能與穩定度的最佳選擇。
- BIOS 會自動偵測系統中使用之記憶體模組種類，並於開機畫面中顯示。



## 3. 硬體安裝

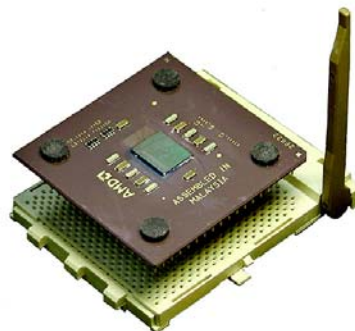
### 3.6 中央處理器 (CPU)

本主機板所搭配使用的中央處理器是由美商 AMD 超微公司所生產的 Athlon™ 以及 Duron™ 等系列的中央處理器。這些中央處理器皆使用名為 Socket 462 或 Socket A 的中央處理器插座。置放於主機板上的中央處理器都必須配置高散熱效率的散熱器風扇以幫助中央處理器因高速處理運算資料而產生的高熱，否則中央處理器會因為過熱而燒毀。假若您所購買的中央處理器沒有附贈散熱器風扇，也請您自行購買一個，此外，在散熱器風扇安裝前，先塗抹一些散熱膏在中央處理器與散熱器接觸的表面上，也能有效地幫助中央處理器快速將熱量傳導到散熱器。



請依照下列步驟安裝您的中央處理器：

1. 將 Socket A 插座旁的固定拉桿扳開，並將固定拉桿拉高約至 90 度角的位置，如右圖所示。
3. 接下來請注意，在 Socket A 插座靠近底部（印有 Socket 462 字樣）的左右兩側針腳孔位，均缺少一個孔位，此即用來當作中央處理器置入時的方向標示；您所購買的中央處理器，其邊緣也應有類似三角形等的方向標示圖。
4. 對準 Socket A 插座與中央處理器的方向標示，再將您的中央處理器慢慢地放入 Socket A 插座中，再將固定拉桿扳回。



**警告！**請務必注意中央處理器置入 Socket A 插座時的方向是否正確，若您硬要將中央處理器置入，有可能會導致中央處理器的接腳會彎曲或折斷之虞。

5. 在中央處理器安裝無誤之後，緊接著請將中央處理器用散熱器（包含風扇與散熱片）裝載在中央處理器上，並將散熱器的扣具扣在 Socket A 插座兩旁的卡榫中固定之。

**注意 1：**請務必設定 Socket A 處理器正確的外頻頻率，倍頻頻率，否則可能無法開機。

**注意 2：**在安裝有夾箱的風扇時，請小心安裝避免夾箱部份刮傷主機板，可能會造成主機板的損壞。

**注意 3：**請確認放置在中央處理器上的散熱器已緊密地與中央處理器貼合而無空隙，同時也注意在系統開機後中央處理器上的散熱器風扇是否有動作，因為這樣才能使散熱器有效的將中央處理器的熱源迅速排除。

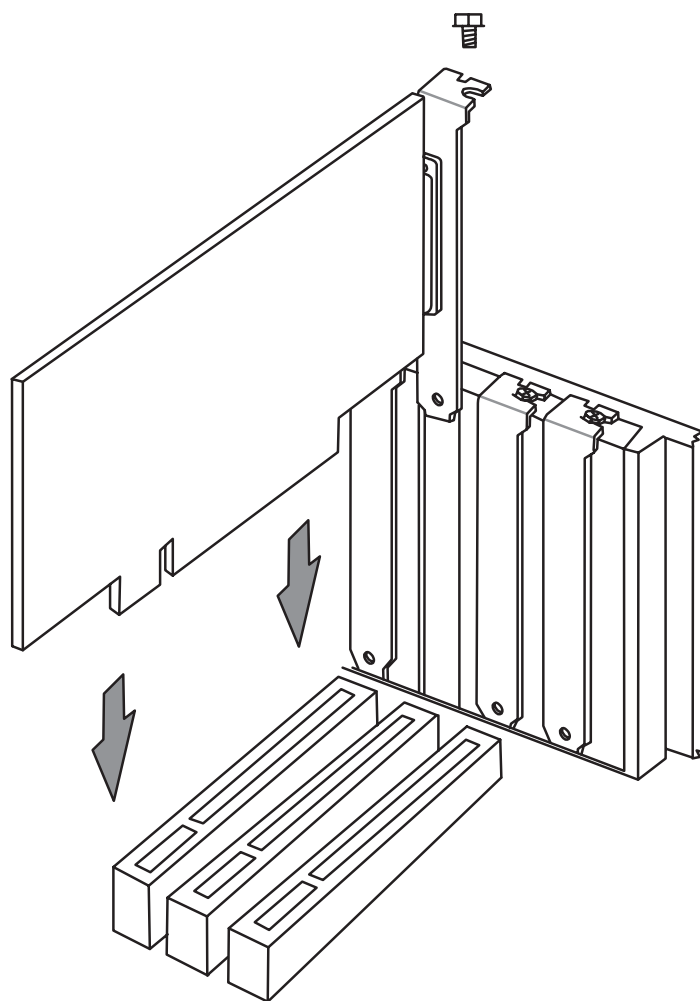
## 3. 硬體安裝

### 3.7 介面卡

警告！請勿在介面卡的安裝過程中讓主機板接上電源，否則可能會造成介面卡與主機板的損壞。

#### 3.7.1 介面卡安裝程序

1. 在安裝介面卡之前請詳細閱讀介面卡相關文件。
2. 移除電腦主機的外殼。接著鬆開螺絲、移開介面卡擴充槽旁的金屬擋板，並留下擋板以備日後不時之需。
3. 將介面卡小心且緩和地插入擴充槽中。
4. 確定介面卡已被正確地固定在擴充槽中，並將先前所鬆開的螺絲鎖回。
5. 重新裝回先前被移開的電腦機殼。
6. 重新開啟電源。如果需要的話，請到 BIOS 設定程式中作介面卡的相關設定（譬如 4.4.3 PCI 組態設定 一節的 *IRQXX Used By ISA* 等）。
7. 安裝介面卡所需之驅動程式。



## 3. 硬體安裝

### 3.7.2 指定介面卡所需的 IRQ 中斷要求

有些介面卡必須指定 IRQ 值才能運作，照理說一個 IRQ 值同時間只能分配給一個裝置使用，在標準 AT 的架構上共有個 16 中斷可供使用，不過大部份已被既有的裝置佔據，擴充槽真正可以利用的只有 6 個左右。假如您的主機板擁有 PCI 介面內建音效功能，那麼，它就會用去一個 IRQ 值，倘若您的主機板同時也正在使用 MIDI 的裝置，那麼，就再用去一個 IRQ 值，此時實際可用的 IRQ 值就只剩下 4 個。

**注意！**如果將 PCI 介面卡插在 PCI 共享插槽上，那麼請先確定該介面卡的驅動程式有支援“分享 IRQ”的功能或者是該介面卡無須指派 IRQ 值給它。

下表中列出了一般標準電腦裝置使用的 IRQ 值，請參閱本表來為其他裝置指定 IRQ，以避免不當的設定而導致系統當機貨無法開機。

IRQ	優先權	指定功能
0	1	系統計時器
1	2	鍵盤控制器
2	N/A	可設定之中斷控制卡
3*	11	通訊連接埠 (COM 2)
4*	12	通訊連接埠 (COM 1)
5*	13	音效卡 (有時為 LPT 2)
6	14	標準軟式磁碟機控制卡
7*	15	印表機埠 (LPT 1)
8	3	系統 CMOS/ 即時鐘
9*	4	ACPI 省電模式運作
10*	5	預留給 PCI 裝置使用
11*	6	預留給 PCI 裝置使用
12*	7	PS/2 相容滑鼠連接埠
13	8	數值資料處理器
14*	9	第一組 IDE 通道
15*	10	第二組 IDE 通道

\*：這些通常是留給或介面卡使用。

本主機板之中斷需求如下：

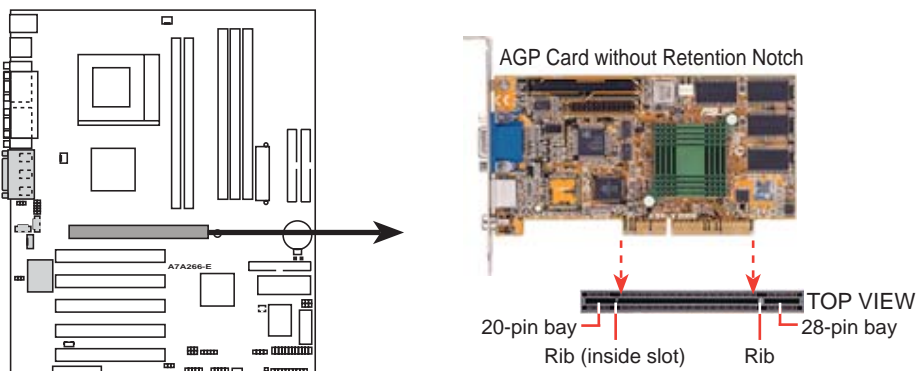
	INT-A	INT-B	INT-C	INT-D
第一組 PCI 擴充槽	共用	—	—	—
第二組 PCI 擴充槽	—	共用	—	—
第三組 PCI 擴充槽	—	—	共用	—
第四組 PCI 擴充槽	—	—	共用	—
第五組 PCI 擴充槽	—	—	—	共用
AGP Pro 插槽	共用	共用	—	—
主機板內建音效控制器	—	—	—	共用
主機板內建 USB 控制器	—	—	—	使用

## 3. 硬體安裝

### 3.7.3 AGP Pro加速繪圖顯示擴充槽

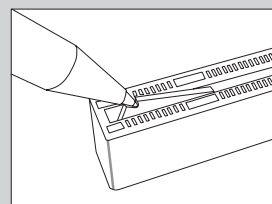
本主機板提供一個加速繪圖顯示擴充槽，可支援像是華碩 AGP-V6800DDR/64M 等 AGP Pro (Accelerated Graphics Port) 介面影像繪圖加速卡。

**注意！** 為避免對您的AGP Pro 圖形加速卡造成損害，在安裝顯示卡到插槽之前，請先確認已關閉電腦的電源，最保險的方式是將電腦的電源線暫時拔掉，等到裝好顯示卡後再接回電腦的電源線。



**A7A266-E Accelerated Graphics Port (AGP PRO)**

**注意！** AGP Pro 插槽內配置一個作為安全措施用途的固定擋板。由於 AGP 顯示卡和 AGP Pro 顯示卡都可使用在此 AGP Pro 插槽，若您是使用 AGP 介面的圖形加速顯示卡，那麼請勿將此擋板移開，否則會因為 AGP 顯示卡容易在 AGP Pro 插槽內滑動而會導致顯示卡的損壞。只有當您有使用 AGP Pro 介面圖形顯示卡時，才將此擋板移開。您可以使用像筆尖等堅硬的針狀物將擋板由 AGP Pro 插槽中移出。



### 3.7.4 音效/數據子卡 (AMR) 擴充槽

利用設計在主機板上 AMR 的擴充槽，您可以選購內建音效編解碼器 (Audi Codec) 的音效子卡，或是內建調變解調編解碼器 (Modem Codec) 的數據子卡，來讓系統擁有音效或數據機的功能。

**注意！** 由於本主機板上的音效/數據子卡插槽與第五個 PCI 插槽共用同一個擋板位置，故只能 PCI 卡和音效/數據子卡兩者擇其一來安裝。也因此音效/數據子卡插槽只能使用特別設計的音效/數據子卡 (選購)。安裝標準音效/數據子卡時，子卡的元件面是朝向主機板的邊緣；而安裝特殊設計的音效/數據子卡於本主機板上時，子卡的元件面是朝向主機板 PCI 插槽端。若需詳盡的資料，請洽詢您的供應商。



**A7A266-E Audio Modem Riser (AMR) Slot**

**ASUS MR-I Card**

## 3. 硬體安裝

### 3.8 插座與接頭

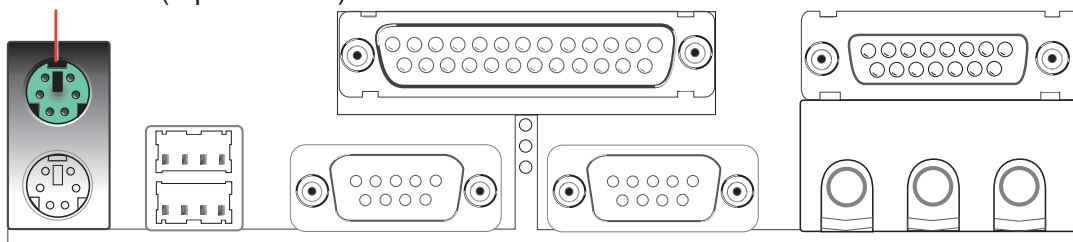
**警告！**有些排線的用途是提供電源輸出，如果任意短路的話，可能會造成主機板的損壞，所以最好仔細地依照使用手冊上的排針配置來調整。

**注意！**只要是長方形排列的插座，都會在主機板上標有“1”的數字，表示該位置為插座的第一隻腳，而排線上的紅線即是針對此腳而標示。此外，排線的長度都有一定的限制，總排線常最多不可超過 46 公分，第一個裝置與第二個裝置間隔不超過 15 公分。

#### 1) PS/2 滑鼠插座 (綠色, 6-pin P2KBMS)

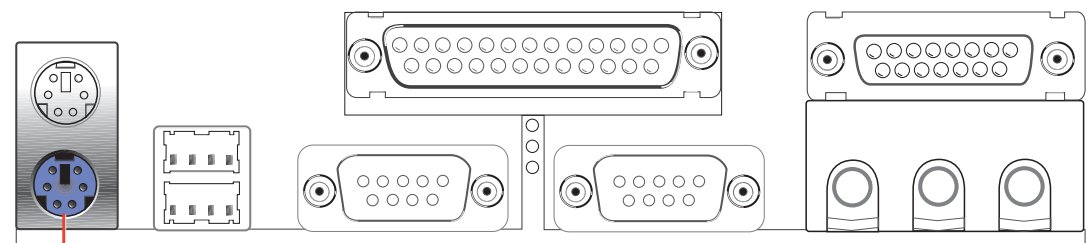
如果您使用 PS/2 滑鼠，系統會自動偵測並且分配 IRQ12 給 PS/2 滑鼠使用。如果系統沒有偵測到 PS/2 滑鼠的使用，則可以留給介面卡使用。請參考 BIOS 程式的設定。

PS/2 Mouse (6-pin Female)



#### 2) PS/2 鍵盤插座 (紫色, 6-pin P2KBMS)

這是一個標準的 PS/2 六腳母插座 (mini DIN)，它無法提供一般 AT 標準 (large DIN) 使用。您可以利用標準的 PS/2 轉接頭或轉接線，在本主機板上使用標準 AT 鍵盤。

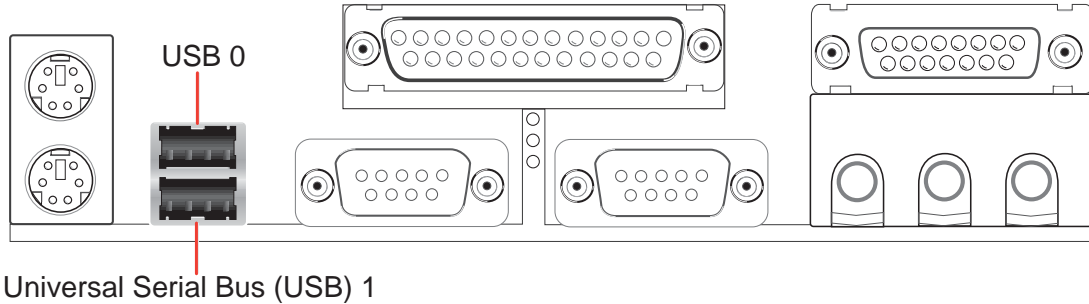


PS/2 Keyboard (6-pin Female)

### 3. 硬體安裝

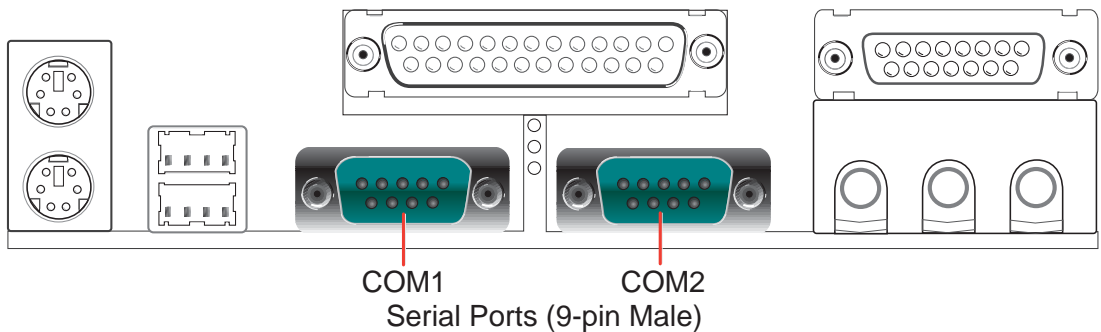
#### 3) 通用序列埠 USB0 / USB1 (黑色, 兩組 4-pin USB)

本主機板提供兩組通用序列埠接頭可供使用者連接 USB 裝置。此外, 您也可以透過選購的 USB 連接模組來連接更多的 USB 裝置。



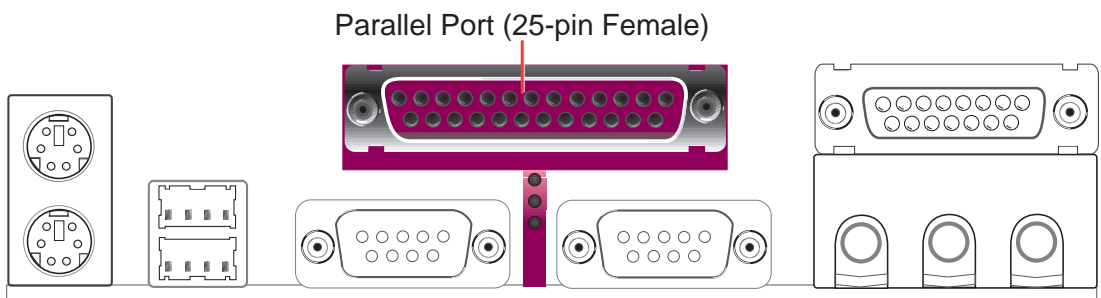
#### 4) 串列埠插座 (藍綠色, 9-pin COM1 / COM2)

串列埠 COM1、COM2 可以連接滑鼠等輸入裝置, 及數據機或數位相機等其他裝置使用, 您可以參考第四章 BIOS 設定程式中的 4.4.2 輸入/輸出裝置組態設定 一節來設定串列埠功能。



#### 5) 並列 (印表機) 埠插座 (酒紅色, 25-pin PRINTER)

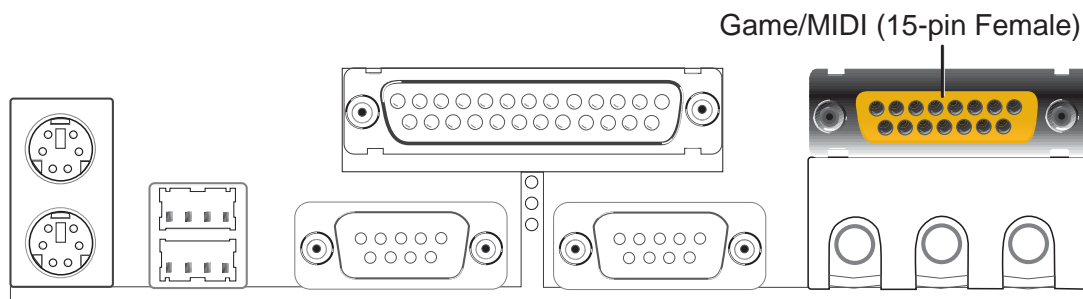
您可以開啟並列 (印表機) 埠功能並且至設定程式中指定一個給主機板上的並列埠使用。請參考 BIOS 的程式設定 4.4.2 章節說明。此外, 串列埠印表機則必須連接至串列埠。



### 3. 硬體安裝

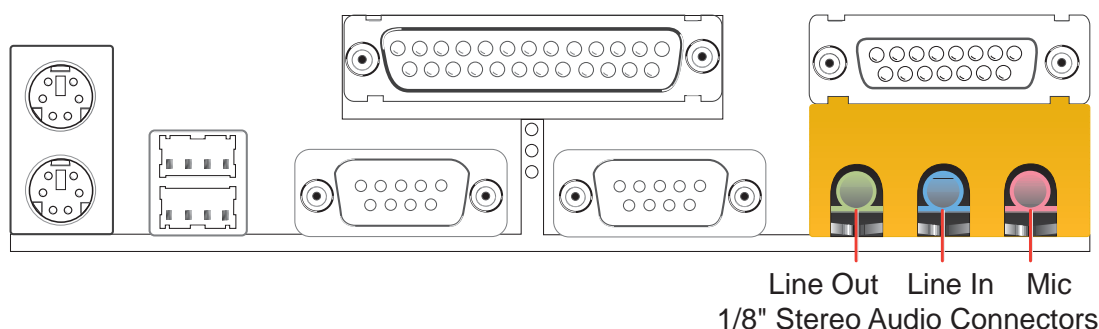
#### 6) 搖桿/MIDI 插座 (金色, 15-pin GAME\_AUDIO) (選購)

這個插座是用來連接搖桿、MIDI 鍵盤、外接音源器等周邊裝置使用。



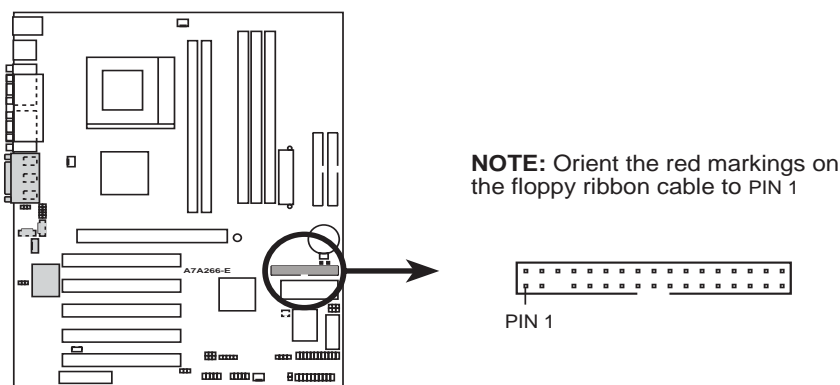
#### 7) 音效輸出插座 (三組 1/8 英寸) (選購)

Line Out 可以藉由耳機或是具備放大器的喇叭連接來播放聲音。本主機板的 Line In 端則提供兩種功用，它一方面可提供錄放音機、音響、電視等其他音源的聲音輸入，將這些音源所播放的聲音用電腦錄製起來或是經由電腦，然後再從 Line Out 輸出播放聲音；Mic 則提供麥克風的聲音輸入功能。



#### 8) 軟碟機插座 (34-1 pin FLOPPY)

這個插座是用來連接軟式磁碟機的排線，而排線的另一端可以連接一部軟式磁碟機。軟式磁碟機插座的第五腳已故意被折斷，而且排線端的第五孔也故意填塞，如此可以防止在組裝過程中造成方向插反的情形。



**A7A266-E Floppy Disk Drive Connector**

### 3. 硬體安裝

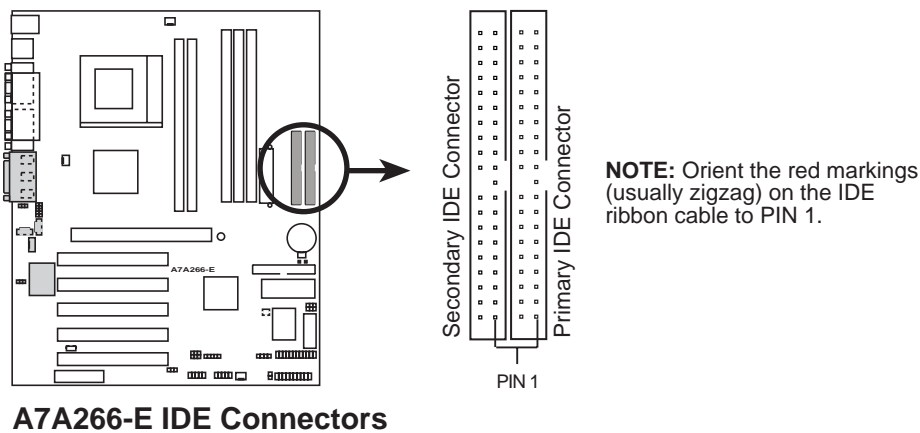
#### 9) 第一組 (藍色) /第二組 (黑色) IDE 裝置插座 (40-pin IDE)

本主機板上有兩組 IDE 插槽，每個插槽分別可以連接一條 IDE 排線，而每一條排線可以連接兩個 IDE 裝置 (像是硬碟、CD-ROM、ZIP 或 MO 等)。如果一條排線同時裝上兩個 IDE 裝置，則必須作好兩個裝置的身分調整，其中一個裝置必須是 Master，另一個裝置則是 Slave。正確的調整方式請參考各裝置的使用說明 (排針中的第 20 隻腳已經折斷，如此可以防止組裝過程時造成反方向連接的情形)。

將排線上藍色端的插頭插在主機板上的 Primary 或 Secondary 插座，然後將排線上灰色端的插頭接在當作 Slave 裝置的 UltraDMA/133/100/66 IDE 裝置 (如硬碟) 上，最後再將排線上黑色端的插頭接在作為 Master 裝置的 UltraDMA/133/100/66 IDE 裝置 (如硬碟) 上。

**注意!** UltraDMA/133/100/66 裝置必須使用 40-腳位 80-導線的 IDE 排線才能發揮 133MB/s、100MB/s、66MB/s 的傳輸率。

如果您連接兩台硬碟在同一個 IDE 裝置埠上，您必須參閱您第二台硬碟的使用說明書來調整選擇帽以便讓第二台硬碟成為 Slave 模式。本主機板的 BIOS 程式支援由特定裝置開機的功能 (請參閱 4.6 節 啟動選單)。(排針中的第二十隻腳已經折斷，如此可以防止組裝過程時造成反方向連接的情形) 如果您擁有兩台以上的 UltraDMA/133/100/66 裝置，那麼您則必須再另外添購 UltraDMA/133/100/66 用的排線。



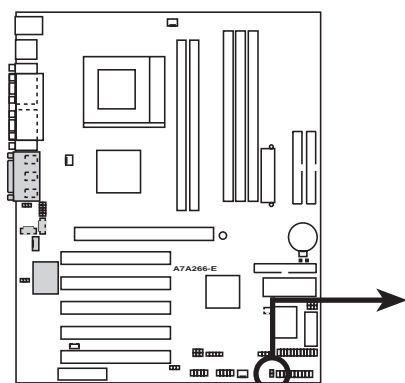


### 3. 硬體安裝

#### 10) IDE 裝置指示燈接針 (2 pin IDELED)

通常在電腦機殼面板上會有一個 IDE 裝置動作指示燈，當 IDE 裝置如硬碟等從事讀寫動作的時候（無論哪一個 IDE 裝置），指示燈便會閃爍，表示 IDE 裝置正在運作中。

若您的指示燈沒有動作，可以將接線反方向再接上 IDE 裝置指示燈接針一遍即可。



**A7A266-E IDE Activity LED**

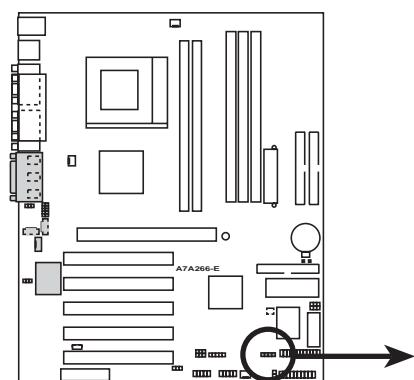


**IDELED**

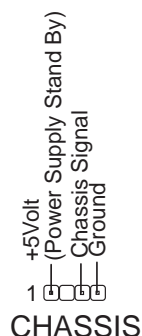
**TIP:** If the case-mounted LED does not light, try reversing the 2-pin plug.

#### 11) 機殼開啟警示感測接針 (4-1 pin CHASSIS)

這一組接針需要其他外加裝置的配合使用，例如電腦機殼本身提供之機殼開啟偵測感應器或開關等。當機殼面板感應開關或光源感測器偵測到不尋常的動作（如開啟電腦機殼）時，會發送一高準位信號到主機板上的機殼信號接針，感應器隨即動作。此功能必須搭配選購的華碩 CIDB 感測模組才有作用，請參考 7. 附錄有關 CIDB 的介紹。若不使用此組接針功能，請將選擇帽套上以關閉此功能。



**A7A266-E Chassis Open Alarm Lead**



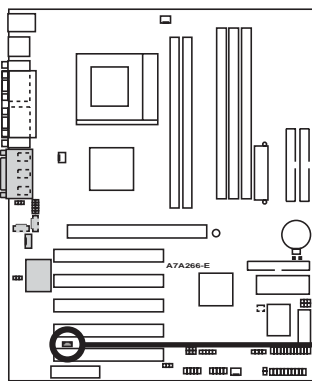
**CHASSIS**

### 3. 硬體安裝

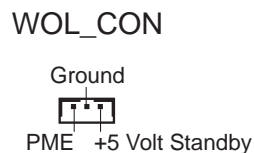
#### 12) 網路喚醒功能接針 (3 pin WOL\_CON)

這個接針連接到網路卡上的 Wake On LAN 訊號輸出，當系統處於睡眠狀態而網路上有訊息欲傳入系統時，系統就會因而被喚醒以執行正常工作。這個功能必須與支援Wake On LAN 功能的網路卡（如華碩 PCI-L101）和 ATX 電源供應器（720mA/5VSB）配合才能正常運作。

**注意！** 想要享有這個便利的功能，您必須在程式中的 4.5.1 電源啟動控制 中的 Wake-On-LAN 設定為啟動，以及您必須具備最少 720mA/+5VSB 的 ATX 電源供應器。



**IMPORTANT:** Requires an ATX power supply with at least 720mA +5 volt standby power.

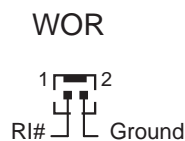
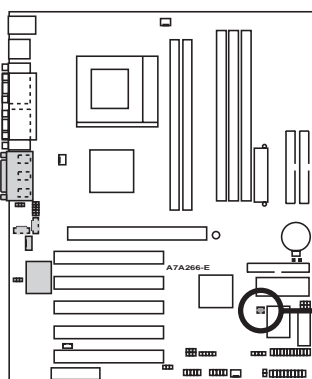


A7A266-E Wake-On-LAN Connector

#### 13) 數據機喚醒功能接針 (2 pin WOR)

這個功能接針是用來連接內接式數據卡的數據機喚醒功能訊號輸出，當數據卡接收到經由電話線傳入之外部訊息時，會發出一訊號讓系統自動開機。若是外接式的數據機，則訊號將由 COM 埠來偵測得知。

**注意！** 想要享有這個便利的功能，您必須在程式中的 4.5.1 電源啟動控制 中的 Wake-On-Ring 設定為啟動，以及您必須具備最少 720mA/+5VSB 的 ATX 電源供應器。



A7A266-E Wake-On-Ring Connector

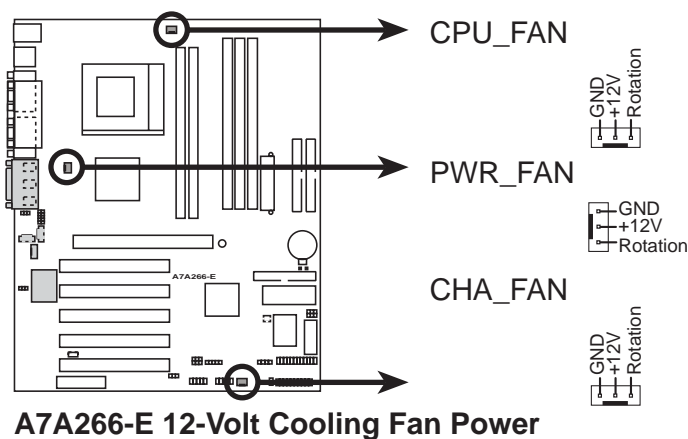
### 3. 硬體安裝

#### 14) 電源供應器/中央處理器/機殼風扇電源接針 (3-pin CHA\_FAN, PWR\_FAN, CPU\_FAN)

這個風扇電源接針可以連接小於 350mA (4.2 瓦, 12 伏特) 的風扇。請將風扇氣流調整能將熱量排出的方向。不同的廠商會有不同的設計, 通常紅線多是連接電源, 黑線則是接地。連接風扇電源插頭時, 一定要注意到極性問題。

此外, 您可以透過華碩系統診斷家程式與本風扇電源插座上的 Rotation 接腳設計, 可以對專門設計的風扇作風扇轉速 RPM (Rotations Per Minute) 的偵測。

**警告!** 風扇的電源接針千萬不能接反, 也不可以用選擇帽將之短路。風扇所吹出的氣流一定要吹向 CPU 以及散熱片等主要熱源, 否則系統會因 CPU 或主機板過熱而導致當機。

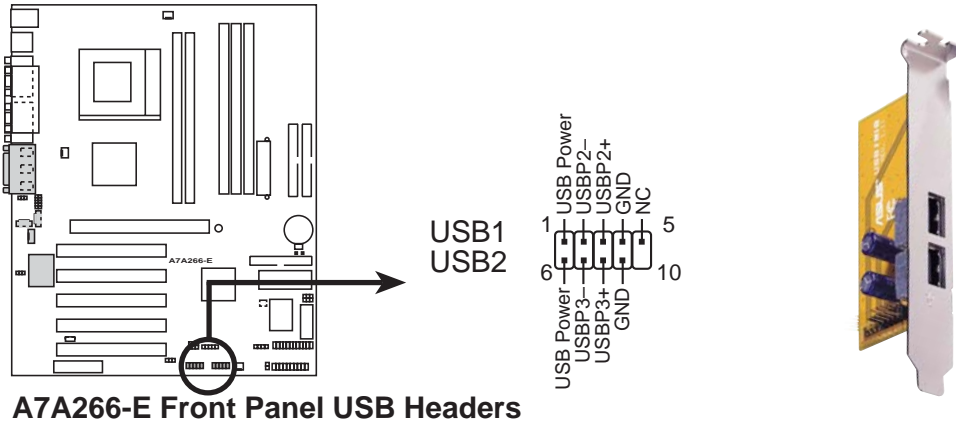


**A7A266-E 12-Volt Cooling Fan Power**

### 3. 硬體安裝

#### 15) 通用串列埠接針 (10-1 pin USB1, 10-1 pin USB2)

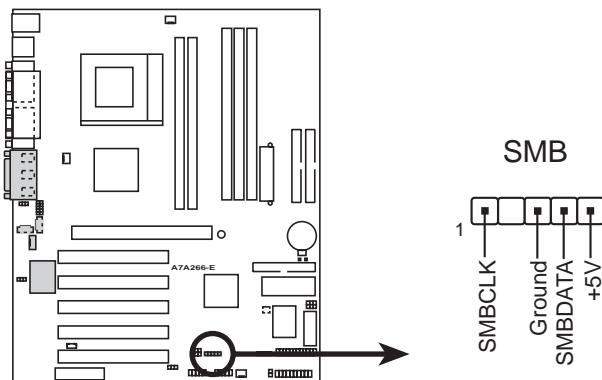
若電腦機殼後方面板上的兩個 USB 埠皆已使用，您還可以由主機板所提供之 USB 埠接針連接最多兩個 USB 裝置。您可以利用選購的 USB 連接套件金屬擋板模組連接本接針，連接這幾個 USB 裝置接針，以擴充本系統的 USB 裝置連接能力。



**A7A266-E Front Panel USB Headers**

#### 16) SMBus功能接針 (5-1 pin SMB)

這個接針提供系統連接 SMBus (System Management Bus) 裝置，讓這些裝置與系統之間可以相互傳遞控制訊號，讓系統可以對 SMBus 裝置做更多的控制與監控，並讓系統中各裝置能相處和諧、將錯誤降至最低。



**A7A266-E SMBus Connector**

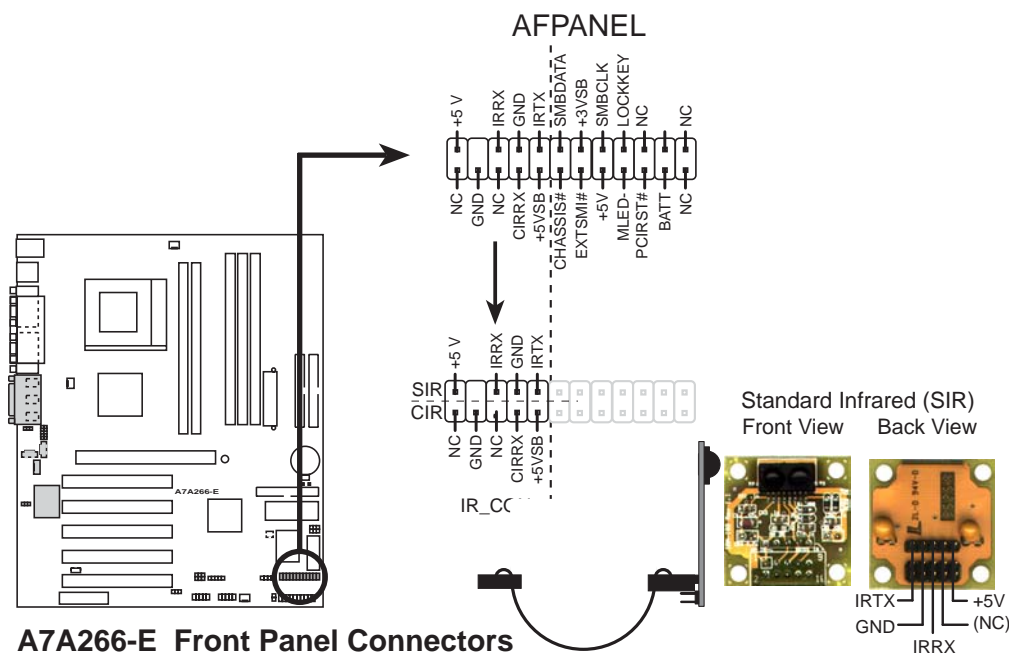
### 3. 硬體安裝

#### 17) 華碩 IrDA/iPANEL 模組接針 (24-1 pin AFPANEL)

這個模組接針可以讓您連接選購用之華碩 iPANEL。華碩 iPANEL 面板上提供多種連接埠可供連接，像串列埠、USB 埠、音效輸入/輸出埠等，並且採用單鍵監視管理模式，可以讓您容易得知目前系統的狀態，如：開機錯誤訊息、CPU /系統溫度狀況、電壓值、風扇轉速等。

假如您不使用華碩 iPANEL 裝置，則可以連接選購的華碩 IrDA 模組以獲得無線資料傳輸功能，或是其他外接的消費性 CIR/SIR 模組以獲得遙控及無線資料傳輸功能。

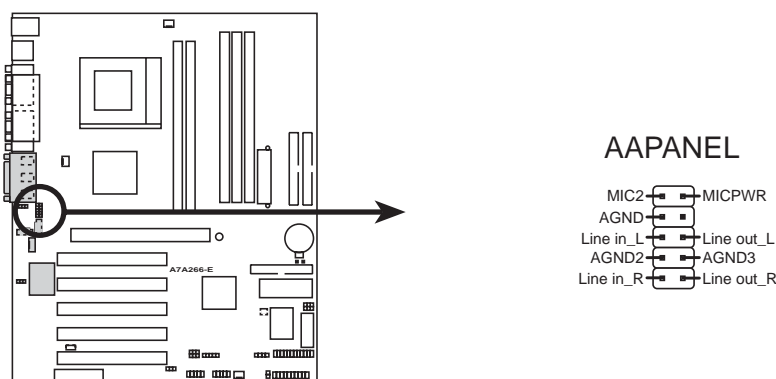
您可以在 BIOS 設定章節找到 UART2 Use Infrared 的設定（參考 4.4.2 I/O Device Configuration），以設定 UART2 作為 COM2 或 IrDA 來使用。請依據下圖針腳設定連接模組。



A7A266-E Front Panel Connectors

#### 18) 華碩 iPanel 智慧型診斷器音效插座 (12-1 pin AAPANEL)

這個插座可以用來連接音效連接線至選購的華碩 iPanel 智慧型診斷器，如此您將可以在系統前端直接控制聲音輸出。

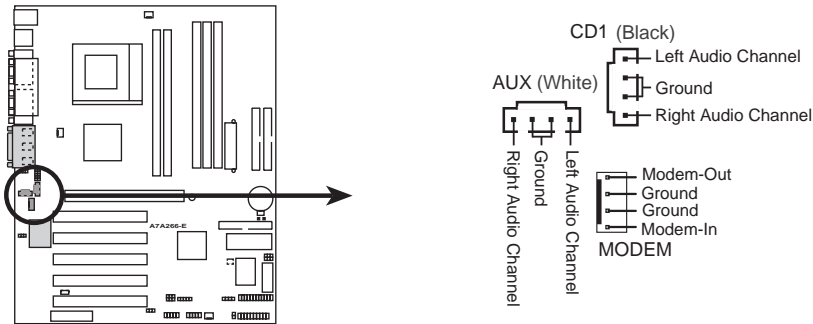


A7A266-E Audio Panel Connector

### 3. 硬體安裝

#### 19) 音效輸入接針 (4-pin CD1, AUX, MODEM)

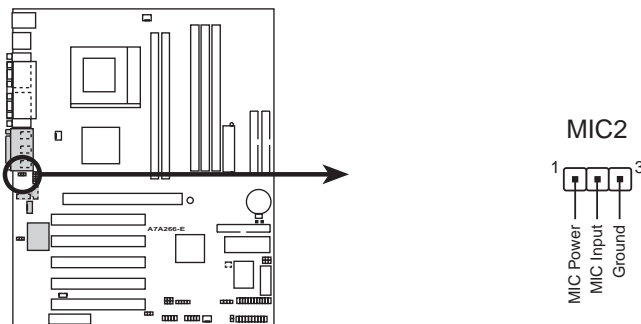
這些接針可以用來連接外接可發出聲音裝置譬如電視諧調器或、MPEG 解壓縮卡或光碟機等之立體音效輸入。數據機 (卡) 語音輸入接針則提供了與語音數據機的麥克風與喇叭相容之單音輸入輸出介面。



A7A266-E Internal Audio Connectors

#### 20) 內部麥克風插座 (3-pin MIC2)

這個接針可以連接到設計在主機外殼前端的麥克風輸出插座，讓您在用麥克風時更加方便。



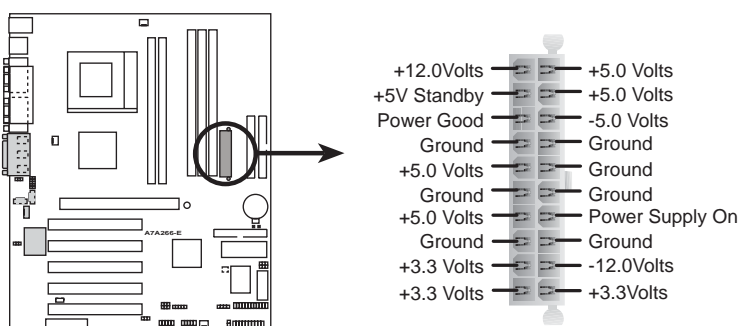
A7A266-E Internal Microphone Connector

### 3. 硬體安裝

#### 21) ATX 電源供應插座 (20-pin block ATXPWR)

由於 ATX 規格的電源接頭具有防插錯設計，所以不可能有反接的情況出現（除非使用暴力），因此只需要把方向弄對，並輕緩插入即可完成電源線路的安裝。

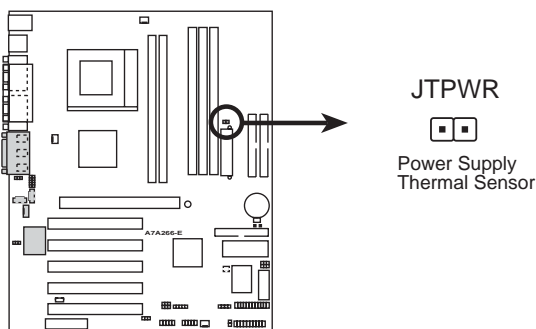
**注意！**請確認 ATX 規格的電源供應器，在 +5VSB 這個供電線路上，可以提供 10 毫安培的電流輸出，否則電腦一但進入睡眠狀態，很可能無法重新啟動。欲使用網路喚醒功能，則 +5VSB 至少要能提供 720mA。



A7A266-E ATX Power Connector

#### 22) 電源供應器溫測裝置接針 (2-pin block JTPWR)

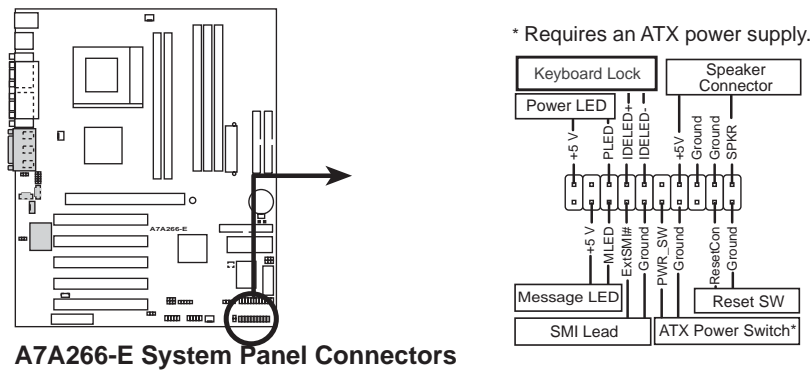
如果您所使用的電源供應器具備溫度監視功能，您可以將其溫測裝置連接到本接針上，以執行電源供應器的溫度監視動作。



A7A266-E Thermal Sensor Connector

## 3. 硬體安裝

以下的圖解將說明面板各項接針的功能：



### 23) 系統喇叭接針 (4-pin SPEAKER)

喇叭接針，用來接面板上的喇叭。假如您的主機板有內建蜂鳴器，您可以不必連接這個喇叭接針，否則您將會聽到來自兩個音訊輸出的系統警示聲。此外，有些音效卡可以連接到系統喇叭，如此一來，您可以透過多媒體軟體來編輯系統警示聲音。

### 24) 系統電源指示燈號接針 (3-1 pin PWRLED)

這個接針是連接到系統的電源指示燈上，當電腦正常運作時，指示燈示持續點亮的；當電腦進入睡眠模式時，這個指示燈就會交互閃爍。

### 25) 系統訊息指示燈號接針 (2-pin MSG.LED)

當有傳真或數據機的資料傳入電腦的時候，這個指示燈便會閃爍，以通知使用者目前有資料傳入的情形。本功能需要作業系統與應用軟體的支援才能正常動作。

### 26) 重置按鈕接針 (2-pin RESET)

這是用來連接面板上重置鈕的接針，如此使用者可以直接按面板上的 Reset 鈕來使電腦重新開機，這樣也可以延長電源供應器的使用年限。

### 27) 鍵盤鎖開關接針 (2-pin KEYLOCK)

此接針用來連接在機殼面板上的鍵盤鎖定裝置。

### 28) ATX 電源開關/軟開機功能接針 (2-pin PWRSW)

這是一個接往面板觸碰開關的接針，這個觸碰開關可以控制電腦的運作模式，當電腦正常運作的時候按下觸碰鈕（按下時間不超過四秒鐘），則電腦會進入睡眠狀態，而再按一次按鈕（同樣不超過四秒鐘），則會使電腦重新甦醒並恢復運作。一但按鈕時間持續超過四秒鐘，則會進入待機模式。在新一代作業系統 Windows 98 中，如果您按下電源開關即可進入睡眠模式（CPU 將會停止 clock 運作）。

### 29) SMI 省電按鈕接針 (2-pin SMI)

這個接針可以與面板上的按鈕連接，一但按下按鈕，就可以強迫電腦進入省電狀態，然後移動滑鼠或敲一下鍵盤按鍵，又可以恢復成正常使用情形。假若您的面板上沒有正好可以對應連接此接針的按鈕，可以試著就近挪用 Turbo 模式切換鈕來用。此外還必須到 BIOS 設定中的 4.5 Power Menu 選項裡調整開啟 Suspend Mode 的功能，且須具備 ACPI 功能之作業系統配合，才能夠確實地使用此功能。



## 3. 硬體安裝

### 3.9 開機程序

1. 確認所有排線與接腳都接妥，然後蓋上機殼的外蓋。
2. 確定所有的開關都已關閉
3. 將電源線接上機殼背面的電源輸入插座。
4. 情況許可的話，最好將電源線路上加接突波吸收/保護器。
5. 您可以先開啟以下周邊的電源：
  - a. 顯示器
  - b. 外接式 SCSI 介面週邊裝置（從串連的最後端開始）
  - c. 系統電源供應器（因為 ATX 的電源供應器不會因為送電而馬上動作，而是等待面板上的按鈕動作後才會工作）
6. 送電之後，機殼面板上應該會有電源指示燈亮起才對。如果是使用 ATX 電源供應器的話，必須等到面板按鈕被觸碰後才會啟動電源，電源指示燈此時才會亮起。如果您的電腦符合綠色省電標準，已隨時準備可以進入省電模式的話，顯示器指示燈也會亮起。如果開機過程一切順利的話，不久就可以在顯示器上看到畫面了，如果送電之後超過 30 秒而畫面未有動靜的話，表示電腦的設定尚有問題存在，請再進一步地的檢查各項動作，如果還是不行，就需要向廠商求助了！

#### Award BIOS 嗶聲所代表的意義

嗶聲	意義
在顯示Award商標後發出一短聲嗶	POST 過程沒有錯誤發生
一直循環地發出長嗶聲	記憶體沒有安裝或偵測不到硬體
三短聲一長聲	找不到顯示卡或顯示記憶體壞了
當系統正常運作時高頻率嗶聲	CPU 過熱
	系統運作在低頻率

## 3. 硬體安裝

---

7. 在電源開啟之後可按下 <Del> 鍵以進入 BIOS 的設定模式，詳細設定方法請看本使用手冊的第四部份。
  - \* **關閉您的電源：**在您關閉電源之前，必需先依照正常程序離開作業系統，然後才能斷電關機。如果您用的是 Windows95/98 的作業系統，並且是用 ATX 規格的電源供應器的話，就可以在離開作業系統之後，讓電腦自行關閉電源，無需由使用者自己關閉開關。

**注意！**如果是使用 ATX 自動關閉電源的方式，您就看不到“您現在可以放心關機”的回應字樣了！

## 4. BIOS 設定

### 4.1 BIOS 的升級與管理

#### 4.1.1 當您第一次使用您的電腦

當您第一次使用您的新電腦，建議您先利用快閃記憶體更新公用程式 (AFLASH.EXE) 將 BIOS 的內容備份到一片開機片中，如果 BIOS 的資料有流失的狀況，您便可以將開機片中的 BIOS 內容再拷貝回 BIOS 晶片中。AFLASH.EXE 是一個快閃記憶體更新公用程式，它可以用來更新主機板上的 BIOS 內容。在開機時，從螢幕左上角所顯示的最後四個數字可以知道 BIOS 目前的版本，數字愈大表示版本愈新。本程式僅在 DOS 模式下執行。

**注意！** 以下畫面僅供參考，有可能跟您的顯示畫面不同。

AFLASH 只能工作在 DOS 模式下執行，並且不能在 Windows 裡的 MS-DOS 模式裡執行，所以要備份 BIOS 內容，您必須製作一片開機片，並且將 AFLASH 拷貝到該開機片中執行。

1. 將一片乾淨的磁片放入磁碟機中，在 DOS 命令列下鍵入 `FORMAT A: /S` 建立一張可已開機的開機片。但是請注意，請不要拷貝 `AUTOEXEC.BAT` 和 `CONFIG.SYS` 至開機片中。
2. 接著請在 DOS 提示符號下鍵入 `COPY D:\AFLASH\AFLASH.EXE A:\` (這裡假設您的光碟機的磁碟機代號為 D)，將 AFLASH.EXE 拷貝至您的開機片中。
3. 用這片開機片重新開機。請注意，您在 BIOS 中必須先把開機順序設定成軟式磁碟機最先開機。
4. 在 DOS 提示符號下鍵入 `A:\AFLASH <Enter>` 執行 AFLASH。

```
ASUS ACPI BIOS
FLASH MEMORY WRITER V1.29
Copyright (C) 1994-99, ASUSTeK COMPUTER INC.

Flash Memory: Winbond W29C020 or SST 29EE020 or Intel 82802AB

Current BIOS Version: ASUS XXX-XX ACPI BIOS Revision 100X
BIOS Model           : XXX-XX
BIOS Built Date      : 09/25/98

Choose one of the followings:

1. Save Current BIOS To File
2. Update BIOS Including Boot Block and ESCD

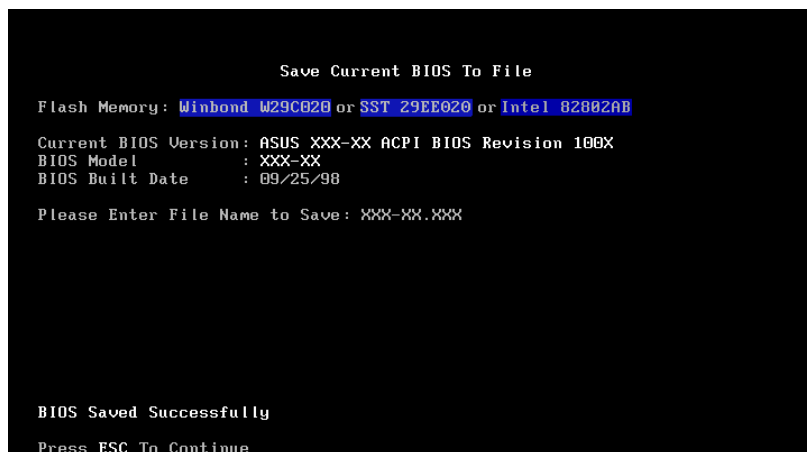
Enter choice: [1]

Press ESC To Exit
```

**注意！** 如果 Flash Memory 是 unknown 表示這個快閃晶片不能被寫入升級，或是不支持 ACPI BIOS；因此無法用快閃記憶體更新公用程式來更新 BIOS。

## 4. BIOS 設定

5. 在主選單中選擇 1. Save Current BIOS to File 並按下 <Enter> 鍵，接著一個名為 Save Current BIOS To File 的畫面會跟著出現。

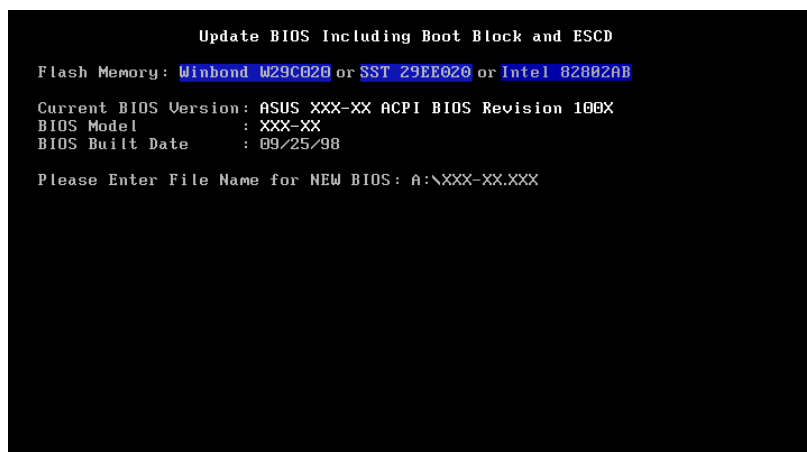


6. 當詢問檔案名稱的問句出現時，請輸入檔名和路徑（例如 A:\XXX-XX.XXX），然後按下 <Enter>。

### 4.1.2 BIOS 的升級

**警告！**不正確的 BIOS 升級動作有可能會讓電腦再也無法開機，所以請確定您的主機板有問題，而且新的 BIOS 內容可以解決這些問題再行 BIOS 的更新。

1. 從網路上(華碩的 WWW、FTP 或 BBS)下載新版的華碩 BIOS，並將它儲存在上述開機片中。您可以在本使用手冊的第 3 頁得到更多軟體下載的相關位址資訊。
2. 用上述的開機片開機。
3. 在 A:\ 的提示符號下執行 AFLASH.EXE。
4. 在 MAIN MENU 中選擇第 2 項 Update BIOS Including Boot Block and ESCD。
5. 當 Update BIOS Including Boot Block and ESCD 畫面出現時，請鍵入要更新 BIOS 內容的檔名和路徑（例如 A:\XXX-XX.XXX），然後按下 <Enter>。



## 4. BIOS 設定

6. 接下來的畫面請您確認是否要更新，請按下 Y 開始更新動作。

```
Update BIOS Including Boot Block and ESCD
Flash Memory: Winbond W29C020 or SST 29EE020 or Intel 82802AB

BIOS Version
[CURRENT] ASUS XXX-XX ACPI BIOS Revision 100X
[Test.awd] ASUS XXX-XX ACPI BIOS Revision 100X

BIOS Model
[CURRENT] XXX-XX
[Test.awd] XXX-XX

Date of BIOS Built
[CURRENT] 09/25/98
[XXXX.XXX] 05/29/98

Notice: Boot Block is different. Check sum of 1001.010 is F266.

Are you sure (Y/N) ? [Y]

Press ESC To Return to Main Menu
```

7. AFLASH 程式開始更新 BIOS 資訊到您的快閃記憶體 BIOS 晶片中，若必要的時候才將會更新 Boot Block 的資訊，如此將可降低更新失敗時無法開機的問題。當程式結束時，會出現 Flashed Successfully 訊息。

```
Update BIOS Including Boot Block and ESCD
Flash Memory: Winbond W29C020 or SST 29EE020 or Intel 82802AB

BIOS Version
[CURRENT] ASUS XXX-XX ACPI BIOS Revision 100X
[Test.awd] ASUS XXX-XX ACPI BIOS Revision 100X

BIOS Model
[CURRENT] XXX-XX
[Test.awd] XXX-XX

Date of BIOS Built
[CURRENT] 09/25/98
[XXXX.XXX] 05/29/98

Notice: Boot Block is different. Check sum of 1001.010 is F266.

Are you sure (Y/N) ? [Y]
Block Erasing -- Done
Programming -- 3F FF
Flashed Successfully

Press ESC To Continue
```



**注意！**當您看到“Boot Block is different”訊息時，仍請按下“Y”鍵繼續 BIOS 更新動作。但是，倘如更新動作失敗，而 Boot Block 壞掉的話，您的系統將有極大的可能無法開機。

8. 請依據以下畫面指示完成 BIOS 程式更新。

```
ASUS ACPI BIOS
FLASH MEMORY WRITER V1.29
Copyright (C) 1994-99, ASUSTeK COMPUTER INC.

Flash Memory: Winbond W29C020 or SST 29EE020 or Intel 82802AB

Current BIOS Version: ASUS XXX-XX ACPI BIOS Revision 100X
BIOS Model           : XXX-XX
BIOS Built Date      : 05/29/99

Choose one of the followings:

1. Save Current BIOS To File
2. Update BIOS Including Boot Block and ESCD

Enter choice: [1]

You have flashed the EPROM:It is recommended that you turn off
the power, enter SETUP and LOAD Setup Defaults to have CMOS
updated with new BIOS when exits.

Press ESC To Exit
```

**警告！**如果在更新 BIOS 的過程中遇到困難，不要關掉電源或是重新開機，只要再重複更新的程序即可。如果問題仍然存在，將備份在磁片上的原版 BIOS 重新寫回去。如果快閃記憶體更新公用程式不能成功完整地完成更新的程序，則您的系統可能會無法開機。如果無法開機，請洽各地的華碩經銷商。

## 4. BIOS 設定

### 4.2 BIOS 設定

BIOS (Basic Input and Output System；基本輸出入系統) 是每一部電腦用來記憶周邊硬體相關設定，讓電腦正確管理系統運作的程式，並且提供一個選單式的使用介面供使用者自行修改設定。經由 BIOS 程式的設定，您可以改變系統設定值、調整電腦內部各項元件參數、變更系統效能以及設定電源管理模式。如果您的電腦已是組裝好的系統，那麼 BIOS 應該已經設定好了。如果是這樣，在後面我們會說明如何利用 BIOS 設定程式來做更進一步的設定，特別是硬碟型態的設定。

如果您是自行組裝主機板，那麼，在重新設定系統，或是當您看到了 RUN SETUP 的訊息時，您必須輸入新的 BIOS 設定值。有時候您可能會需要重新設定電腦開機密碼，或是更改電源管理模式的設定等，您都需要使用到 BIOS 的設定。

本主機板使用可程式化的 EEPROM (Electrical Erasable Programmable Read-Only Memory) 記憶體晶片，BIOS 程式就儲存在這個 EEPROM 晶片中。利用快閃記憶體更新公用程式，再依本節所述的步驟進行，可以下載並升級成新版的 BIOS。由於儲存 BIOS 的唯讀記憶體在平時只能讀取不能寫入，因此您在 BIOS 中的相關設定，譬如時間、日期等等，事實上是儲存在隨機存取記憶體 (CMOS RAM) 中，透過電池將其資料保存起來，因此，即使電腦的電源關閉，其資料仍不會流失 (隨機存取記憶體可以寫入資料，但若無電源供應，資料即消失)。當您打開電源時，系統會叫出儲存在隨機存取記憶體中 BIOS 的設定，進行開機測試。

在開機之後，系統仍在自我測試 (POST, Power-On Self Test) 時，按下 <DELETE> 鍵，就可以啟動設定程式。如果您超過時間才按 <DELETE> 鍵，那麼自我測試會繼續執行，並阻止設定程式的啟動。在這種情況下，如果您仍然需要執行設定程式，請按機殼上的 <RESET> 鍵或 <ALT>-<CTRL>-<DEL> 重新開機。

華碩 BIOS 設定程式以簡單容易使用為訴求，選單方式的設計讓您可以輕鬆的瀏覽選項，進入次選單點選您要的設定，假如您不小心做錯誤的設定，而不知道如何補救時，本設定程式提供一個快速鍵直接回復到上一個設定，這些將在以下的章節中有更進一步的說明。

**注意！** BIOS 的設定直接影響到電腦的性能，設定錯誤的數值將造成電腦的損壞，甚至不能開機，請使用 BIOS 內定值來恢復系統正常運作。

## 4. BIOS 設定

### 4.2.1 BIOS 選單介紹

BIOS 設定程式最上方各選單功能說明如下：

**MAIN** 系統基本設定，例如系統時間、日期與磁碟機種類等等。

**ADVANCED** 進階功能設定，例如設定開機密碼、進入 BIOS 設定密碼等。

**POWER** 電源管理模式設定。

**BOOT** 開機磁碟設定。

**EXIT** 離開 BIOS 設定程式。

使用左右方向鍵移動選項，可切換至另一個選單畫面。

### 4.2.2 操作功能鍵說明

在 BIOS 設定畫面下方有兩排功能設定鍵，用以瀏覽選單選擇設定值，其功用如下表所示：

功能鍵及替代鍵	功能說明
<F1> or <Alt + H>	顯示一般求助視窗
<Esc> or <Alt + X>	跳離目前選單到上一層選單，在主選單中直接跳到 Exit 選項
← or → (keypad arrow)	向左或向右移動高亮度選項
↑ or ↓ (keypad arrows)	向上或向下移動高亮度選項
- (minus key)	將選項設定移後
+ (plus key) or spacebar	將選項設定移前
<Enter>	進入高亮度選項的次選單
<Home> or <PgUp>	將高亮度選項移到本頁最上一個選項
<End> or <PgDn>	將高亮度選項移到本頁最下一個選項
<F5>	將目前選項參數設定為內定值
<F10>	存檔並離開 BIOS 設定程式



## 4. BIOS 設定

### 一般求助畫面

除了選項旁邊的功能說明之外，按下 <F1> 鍵（或是 <Alt> + <H>）亦可叫出一般求助畫面，該內容簡介選單下方熱鍵的功能。

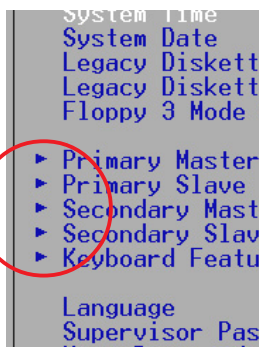
### 捲軸

當求助畫面右邊出現捲軸時，代表有更多的內容無法一次同時顯示在螢幕上，您可以用上下方向鍵移動捲軸或是使用 <PgUp> 及 <PgDn> 鍵以看到更多的資訊，按下 <Home> 鍵可以到達畫面最上方，按下 <End> 鍵可以到達畫面最下方，欲離開求助畫面請按下 <Enter> 或是 <Esc> 鍵。

### 次選單

選項左邊若有一個三角型符號代表它有次選單，次選單包含該選項的進一步參數設定，將高亮度選項移到該處按下 <Enter> 鍵即可進入次選單，要離開次選單回到上一個選單按 <ESC>，次選單的操作方式與主選單相同。

在選單的右側有關於高亮度選項所到處的選項功能說明，請試著操作各功能鍵更改設定以熟悉整個 BIOS 設定程式，若不小心更改了某項設定也沒關係，您可以在離開 BIOS 設定程式時選擇不存檔離開，剛剛做的所有設定都不會儲存在 BIOS 裡，下次開機仍會使用先前的設定，或是您也可以叫出 BIOS 內定值 <F5>，即可恢復到剛買電腦時的設定。



### 存檔並離開 BIOS 設定程式

請參考 4.7 離開選單 章節有關如何存檔並離開 BIOS 設定程式詳細說明。

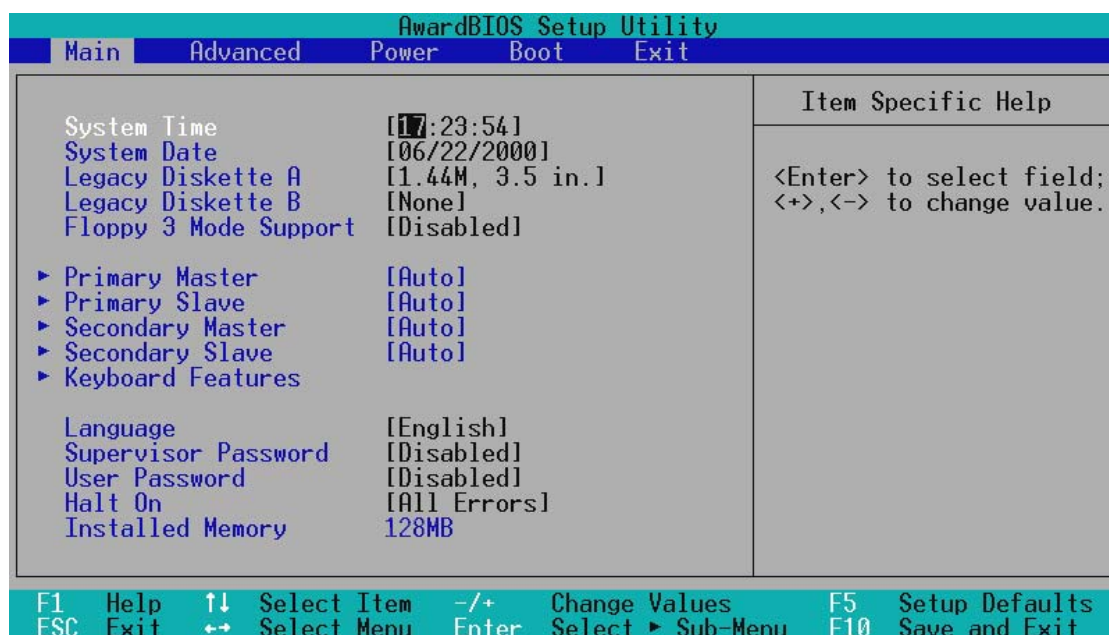
**注意：**由於本公司不斷研發更新 BIOS 設定程式，以下的畫面僅供您參考，有可能跟您目前所使用的 BIOS 設定程式不盡然完全相同。

**注意：**以下設定敘述當中，中括號 [ ] 內的設定為 BIOS 內定值。

## 4. BIOS 設定

### 4.3 Main Menu，主選單

進入 BIOS 設定程式的第一個主畫面內容如下圖：



System Time [XX:XX:XX]

設定您的系統時間（通常是目前的時間），順序是時、分、秒，格式為時（00 到 23）、分（00 到 59）、秒（00 到 59）。使用 <Tab> 或 <Tab> + <Shift> 鍵切換時、分、秒的設定，直接輸入數字。

System Date [XX/XX/XXXX]

設定您的系統日期（通常是目前的日期），順序是月、日、年，格式為月（1 到 12）、日（1 到 31）、年（00 到 99）。使用 <Tab> 或 <Tab> + <Shift> 鍵切換月、日、年的設定，直接輸入數字。

Legacy Diskette A [1.44M, 3.5 in.]， Legacy Diskette B [None]

本項目儲存了軟式磁碟機的相關資訊，設定值有：.] [None] [360K, 5.25 in.] [1.2M, 5.25 in.] [720K, 3.5 in.] [1.44M 3.5 in.,] [2.88M, 3.5 in.]

Floppy 3 Mode Support [Disabled]

這是日本標準的磁碟機，可以支援讀寫 1.2MB、3.5 英吋軟碟機。設定值有：[Disable] [Drive A] [Drive B] [Both]。

## 4. BIOS 設定

### 4.3.1 Primary & Secondary Master/Slave，次選單

AwardBIOS Setup Utility		
Main		
Primary Master [Auto]	Item Specific Help	
Type [Auto]	<Enter> to select the type of the IDE drive. [User Type HDD] allows you to set each entry on your own.	
Cylinders [ 1024]		
Head [255]		
Sector [63]		
CHS Capacity 8422MB		
Maximum LBA Capacity 25590MB		
Multi-Sector Transfers [Maximum]		
SMART Monitoring [Disabled]		
PIO Mode [4]		
ULTRA DMA Mode [2]		
F1 Help ↑↓ Select Item -/+ Change Values F5 Setup Defaults		
ESC Exit ↔ Select Menu Enter Select ► Sub-Menu F10 Save and Exit		

**警告！** 在設定IDE硬碟機參數前，請先確認您已擁有該硬碟機的詳細參數設定值，錯誤的設定值將會導致系統認不得該硬碟機，導致無法利用硬碟開機。您可以選擇 [Auto] 項目，系統會自動偵測該硬碟機參數。

#### Type [Auto]

選擇 [Auto] 項目，系統會自動偵測內建的 IDE 硬碟機參數，若偵測成功，則將其參數值顯示在次選單裡；若偵測不成功，則可能是硬碟太新或是太舊，您可以更新系統 BIOS 或是手動輸入 IDE 硬碟機參數。除了 [Auto] 項目之其他選擇如下：

**注意！** IDE 硬碟機參數一但被寫入 BIOS 程式之後，新的 IDE 硬碟機必須建立檔案分割表（使用 FDISK 程式），然後格式化之後才能寫入或是讀取檔案，而作為開機硬碟機則必須設定為 *active* 才能執行開機動作。

[None] – 移開或未安裝 IDE 裝置

## 4. BIOS 設定

**注意！** 假如您的硬碟機是在舊的作業系統上格式化的，偵測出來的參數可能會是錯誤的，因此您必須手動輸入各項參數，如果您沒有該硬碟的參數資料，您可能必須再做一次低階格式化動作。假如參數跟硬碟格式化的資料不同，這顆硬碟將沒辦法閱讀，假如自動偵測功能所偵測出來的參數值跟您的硬碟不合，您必須手動設定參數，請選擇 [User Type HDD] 項目做設定。

### [User Type HDD]

AwardBIOS Setup Utility		
Main		
Primary Master	[User Type HDD]	Item Specific Help
Type	[User Type HDD]	<Enter> to select the type of the IDE drive. [User Type HDD] allows you to set each entry on your own.
Translation Method	[LBA]	
Cylinders	[ 1024]	
Head	[255]	
Sector	[63]	
CHS Capacity	8422MB	
Maximum LBA Capacity	25590MB	
Multi-Sector Transfers	[Maximum]	
SMART Monitoring	[Disabled]	
PIO Mode	[4]	
ULTRA DMA Mode	[2]	
F1 Help    ↑↓ Select Item    -/+ Change Values    F5 Setup Defaults ESC Exit    ↔ Select Menu    Enter Select ▶ Sub-Menu    F10 Save and Exit		

自行填入硬碟的相關數據，如 cylinders、heads 以及 sectors 等等，而這些數據請參考您所購買的硬碟使用說明或者查看硬碟上的標示。在沒有安裝硬碟或已移除硬碟的情況下，請將此項目改為 [None]。

### Translation Method [LBA]

這個部份是設定磁碟機的實際組態，LBA (Logical Block Access) 定址模式是使用 28 位元定址方式，不需要設定 cylinders、heads、sectors 等參數。必須注意的是 LBA 定址模式會降低硬碟的存取速度，但是，當硬碟機容量超過 504MB 時，則須使用 LBA 定址模式。設定值有：[LBA] [LARGE] [Normal] [Match Partition Table] [Manual]

### Cylinders

Cylinder 是指硬碟機的磁柱數，請參考您的硬碟機廠商提供的參數表輸入正確的數值。若要手動輸入參數，請選擇 [User Type HDD] 項目，而 Translation Method 必須設定為手動 [Manual]。

## 4. BIOS 設定

### Head

Head 是指硬碟機的讀寫磁頭數，請參考您的硬碟機廠商提供的參數表輸入正確的數值。若要手動輸入參數，請選擇 [User Type HDD] 項目，而 Translation Method 必須設定為手動 [Manual]。

### Sector

Sector 是指硬碟機每一磁軌的磁扇數目，請參考您的硬碟機廠商提供的參數表輸入正確的數值。若要手動輸入參數，請選擇 [User Type HDD] 項目，而 Translation Method 必須設定為手動 [Manual]。

### CHS Capacity

這個部份顯示 BIOS 經由輸入的硬碟機參數值計算出來的 CHS 最大容量。

### Maximum LBA Capacity

這個部份顯示 BIOS 經由輸入的硬碟機參數值計算出來的 LBA 最大容量。

### Multi-Sector Transfers [Maximum]

這一個項目是以硬碟機支援的最大值，自動設定每一個區塊的磁扇數目，您也可以手動更改此設定值。必須注意的是，當這個項目自動設定完成，這個值未必是該硬碟機最快的設定，請參考硬碟機廠商提供的資料做最佳設定。若要手動輸入參數，請選擇 [User Type HDD] 項目，設定值有：[Disabled] [2 Sectors] [4 Sectors] [8 Sectors] [16 Sectors] [32 Sectors] [Maximum]。

### SMART Monitoring [Disabled]

開啟或是關閉 S.M.A.R.T. (Self-Monitoring, Analysis and Reporting Technology) 自我監控、分析與回報功能，這個技術是用來監控硬碟內部各項數值，譬如溫度、轉速、或是剩餘空間等等。這個功能預設值為關閉，因為這個功能會降低系統的性能。設定值有：[Disabled] [Enabled]。

### PIO Mode [4]

設定 PIO (Programmed Input/Output) 模式功能時，它可以加速系統與 IDE 控制器之間的傳輸速度，Mode 0 到 Mode 4 性能遞增。設定值有：[0] [1] [2] [3] [4]。

### Ultra DMA Mode [Disabled]

Ultra DMA 能夠提高 IDE 相容裝置的傳輸速度以及資料的完整性，如果設定為 [Disabled] 將會關閉 Ultra DMA 功能。欲改變參數，在 [Type] 項目請選擇 [User]，UltraDMA Mode 的選項有：[0] [1] [2] [3] [4] [Disabled]。

## 4. BIOS 設定

其他組態設定：

[CD-ROM] – 設定 IDE 光碟機

[LS-120] – 設定 LS-120 相容軟碟機

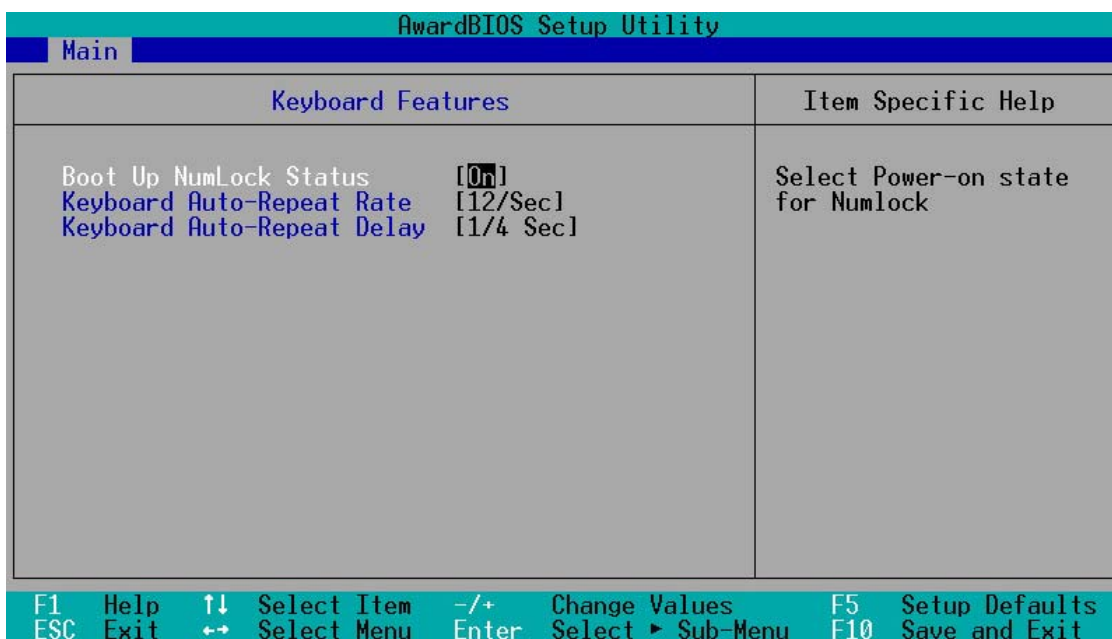
[ZIP-100] – 設定 ZIP-100 相容磁碟機

[MO] – 設定 IDE 磁光碟機

[Other ATAPI Device] – 設定其他未列出的 IDE 裝置

使用功能鍵在次選單內設定完成後，按下 <Esc> 鍵就可以跳出次選單回到主畫面 Main 選單。您可以看到剛剛設定的硬碟機容量已經顯示在 Main 選單上。

### 4.3.2 鍵盤功能設定



Boot Up NumLock Status [On]

本選項是用來設定系統開機時之鍵盤 Number Lock 狀態，設定值有：[Off] [On]。

Keyboard Auto-Repeat Rate [12/Sec]

本選項是用來控制系統重複鍵盤的速度，設定值有：[6/Sec] [8/Sec] [10/Sec] [12/Sec] [15/Sec] [20/Sec] [24/Sec] [30/Sec]

Keyboard Auto-Repeat Delay [1/4 Sec]

本選項是用來控制顯示兩個字母之間的延遲時間，設定值有：[1/4 Sec] [1/2 Sec] [3/4 Sec] [1 Sec]

-----  
Language [English]

這個功能可以更改 BIOS 設定畫面所顯示的語文，目前僅提供英文版。

## 4. BIOS 設定

### Supervisor Password [Disabled] / User Password [Disabled]

這個部份可以設定系統管理者密碼及使用者密碼，將高亮度選項移到此處按下 <Enter> 即可設定密碼。

輸入密碼之後，按下 <Enter>。您可以輸入8個英數字，但符號及其他鍵不予辨別。欲清除密碼設定，只要刪除輸入之文字並按下 <Enter> 鍵即可清除。再輸入一次密碼確認密碼輸入正確與否，然後按下 <Enter>，此時密碼功能即為開啟，這個密碼允許使用者進入 BIOS 程式進行所有設定。

欲取消密碼，將高亮度選項移到此處按下 <Enter>，不輸入任何密碼再按下 <Enter>，即可取消密碼功能設定。

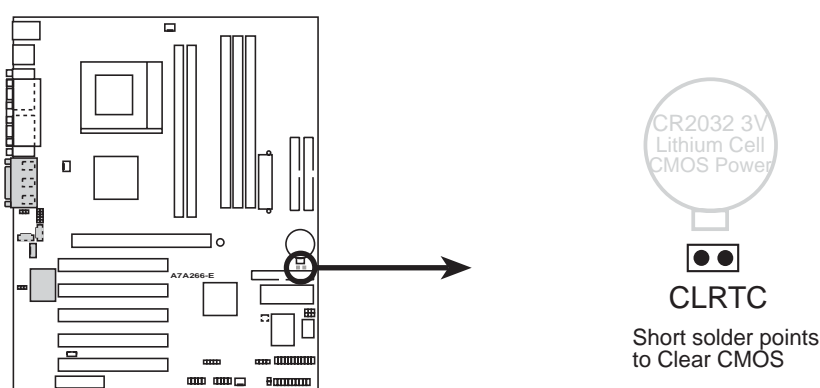
### 密碼設定注意事項

BIOS 設定程式允許您在 Main 選單指定密碼，這個密碼控制進入 BIOS 以及系統啟動時的身分確認，此密碼不分大小寫。

BIOS 設定程式允許您指定兩個不同的密碼一個系統管理者密碼 (Supervisor password) 及使用者密碼 (User password)。假如密碼功能設定為關閉，則任何人都可以進入您的電腦以及進行 BIOS 程式各項設定。假如密碼功能設定為開啟，則使用系統管理者 (Supervisor) 密碼可以進入您的電腦以及進行 BIOS 程式各項設定。

### 忘記密碼怎麼辦？

假如您忘記當初所設定的密碼時，您可以透過清除 CMOS 的即時時鐘 (RTC) 記憶體達到清除密碼的目的。這個記憶體內的資料是由主機板上內建的電池電源所維持。要清除即時時鐘 (RTC) 記憶體請依以下步驟進行：(1) 關閉電腦電源；(2) 將 CLR CMOS/PWD 焊錫點短路；(3) 打開電腦電源；(4) 按下 <DEL> 鍵進入 BIOS 設定程式重新設定密碼。



**A7A266-E Clear RTC RAM**

### Halt On [All Errors]

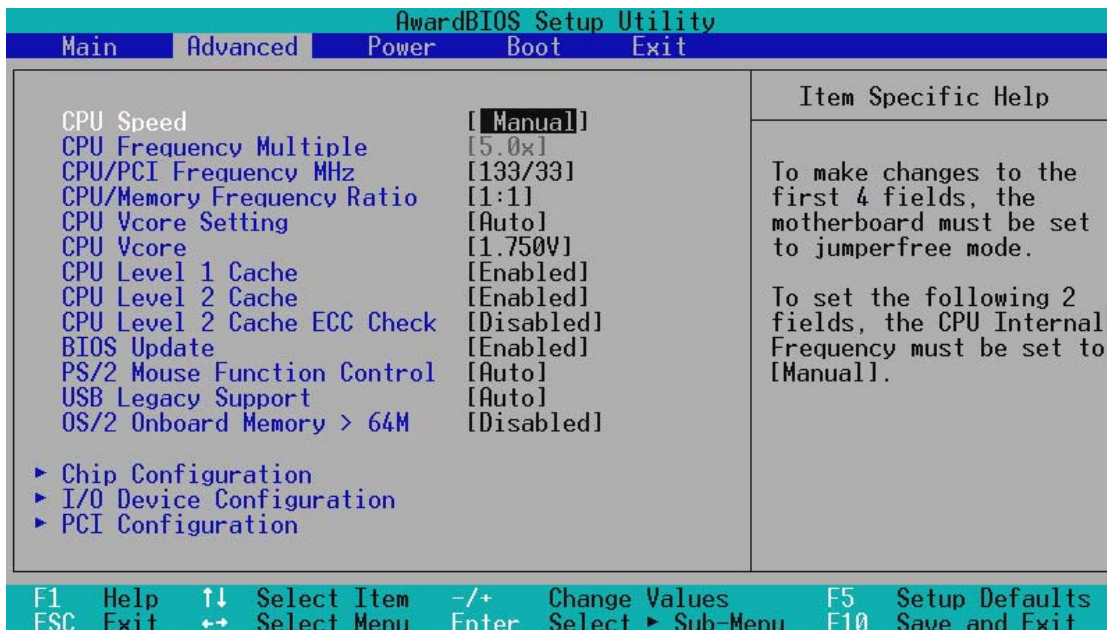
此部份決定造成系統當機的錯誤形態，設定值有：[All Errors] [No Errors] [All,But Keyboard] [All,But Diskette] [All,But Disk/Key]

### Installed Memory [XXX MB]

這個部份顯示系統開機時偵測到的傳統記憶體容量，此部份不能修改。

## 4. BIOS 設定

### 4.4 Advanced Menu，進階選單



#### CPU Speed [Manual]

當本主機板被設定在 JumperFree™ 模式時，本選項可以讓您設定給處理器的內部運作頻率。若您想要自行改變接下來兩個項目的設定，請選擇 [Manual]。注意：若您選用的頻率值不在處理器製造廠商的建議值之內，那麼有可能會導致系統不穩定，甚至於系統當機的情形。設定值有：[Manual] [700MHz] [933MHz]

#### CPU Frequency Multiple (MHz) (當處理器內部頻率設定在 [Manual] 時)

本項目僅供未鎖頻的中央處理器設定更改倍頻值。如果您的中央處理器倍頻在出廠時即已鎖上，那麼您將無法變更本項目設定值。中央處理器的運作時脈 (CPU Speed) 是由倍頻與外頻相乘而得。設定值有：[5.5X] [6.0X] [6.5X] ... [12.0X] [12.5X]

#### CPU/PCI Frequency (MHz) (當處理器內部頻率設定在 [Manual] 時)

本項設定用來選擇系統匯流排和 PCI 匯流排所使用的頻率值 (外頻)。設定值範圍由 [100:33] [101:34] [102:34] 至 [165:41] [166:42]，請參考右圖所示。

100/33  
101/34  
102/34  
103/34  
104/35  
105/35  
106/35  
107/36  
108/36  
109/36  
110/37  
111/37  
112/37  
113/38  
114/38

CPU/PCI Frequency  
所有可用的選項。



## 4. BIOS 設定

### CPU/Memory Frequency Ratio

本項目用來設定是否要讓記憶體運作時脈和系統的運作時脈同步。在 800 MHz 運作時脈下，設定值即自動設定為 1:1，在 600 MHz 運作時脈下，設定值有以下選擇：[Auto] [1:1] [3:4]

### CPU Vcore setting

本項目用來選擇開啟手動變更中央處理器的核心電壓值，設定為手動[manual]則可以進行下一個項目 CPU Vcore 的設定，建議將此一項目設定為預設值 [Auto]，因為增加 CPU 的電壓將造成系統的不穩定。

### CPU Vcore

本項目用來選擇中央處理器的核心電壓值，當 CPU Vcore setting 設定值為手動 [manual] 時，才可以設定此一項目。設定值有：[1.600V] [1.625V] [1.650V] [1.675V] [1.700V] [1.725V] [1.750V] [1.775V] [1.800V]

### CPU Level 1 Cache, CPU Level 2 Cache [Enabled]

開啟或關閉 CPU 內建之第一階及第二階快取記憶體。設定值有：[Disabled] [Enabled]

### CPU Level 2 Cache ECC Check [Enabled]

這個選項可以讓您依據需求來開啟或關閉主機板上的第二階快取記憶體的 ECC 檢查功能。設定值有：[Disabled] [Enabled]

### BIOS Update [Enabled]

如果開啟這個功能選項，可以讓 BIOS 為 CPU 更新其內部資料；如果這個功能選項被關閉，BIOS 便不為 CPU 做更新內部資料的動作。設定值有：[Disabled] [Enabled]

### PS/2 Mouse Function Control [Auto]

內定 Auto 可以讓系統在開機時自動偵測 PS/2 MOUSE。如果偵測到，則將 IRQ 12 給 PS/2 MOUSE 使用。否則，IRQ 12 會留給其它的介面卡使用。設定為開啟 [Enabled]，則不論開機時是否偵測到 PS/2 滑鼠，都會將 IRQ 12 給 PS/2 滑鼠使用。設定值有：[Enabled] [Auto]

### USB Legacy Support [Auto]

如果您用 USB 鍵盤和/或滑鼠，您必須設定此項目為 [Enabled]，否則您將無法正常開機。設定值有：[Disabled] [Enabled] [Auto]

### OS/2 Onboard Memory > 64M [Disabled]

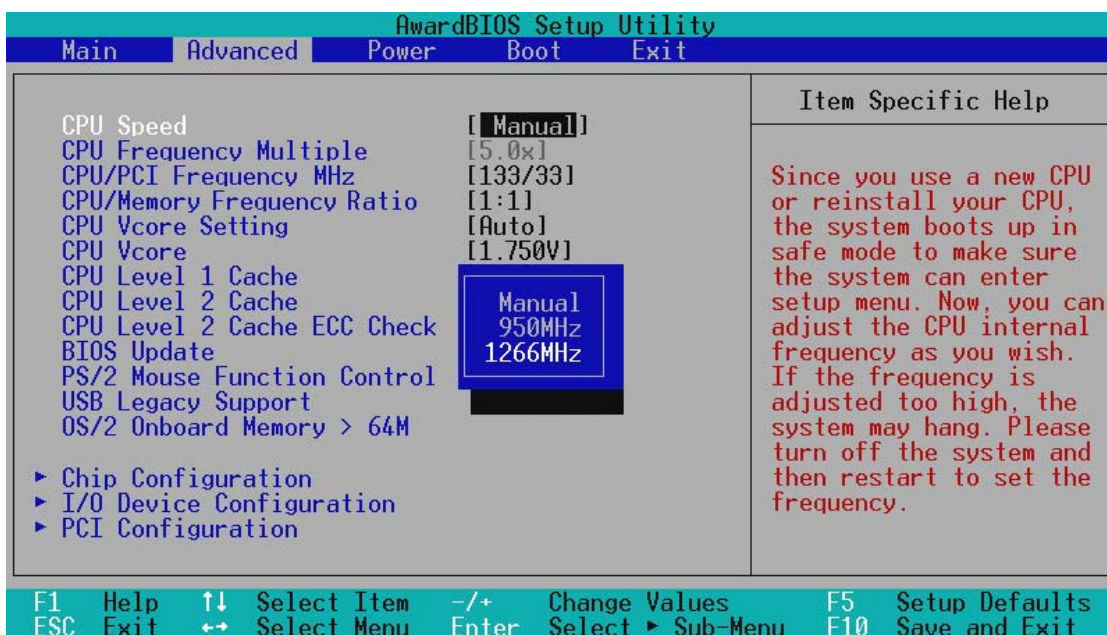
如果您用 OS/2 系統，且記憶體超過 64MB，您必須設定此項目為 [Enabled]，否則保留其設定為 [Disabled] 即可。設定值有：[Disabled] [Enabled]

## 4. BIOS 設定

### JumperFree 模式注意事項

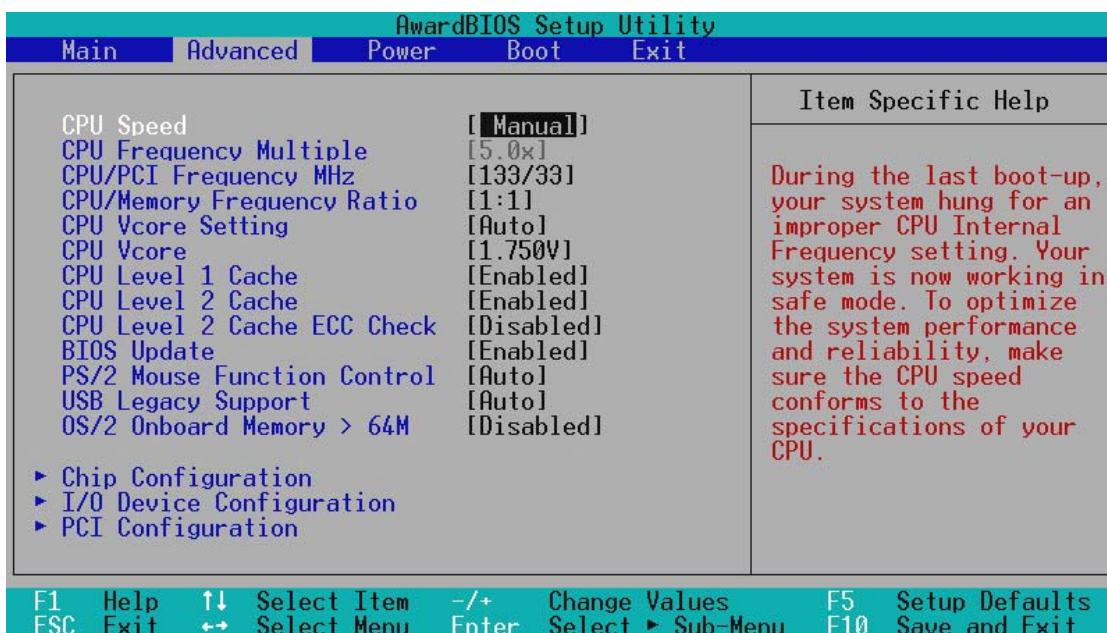
#### CPU Upgrade/Reinstallation

要確定在中央處理器更換或重新安裝之後，重新開機時可以進入 BIOS 設定程式，您的系統最好是在 100MHz 的運作速度以及中央處理器在安全的內頻操作模式下執行。



#### System Hangup

如果您的系統頻率設定後當機，請您將電腦關閉後重新開機，系統會進入安全模式並以 100MHz 匯流排速度運作，並進入 BIOS 程式。



## 4. BIOS 設定

### 4.4.1 Chip Configuration，晶片組組態設定

AwardBIOS Setup Utility		
Advanced		
Chip Configuration		Item Specific Help
SDRAM Configuration	[By SPD]	<Enter> to select SDRAM configuration. [By SPD] is recommended. [User Define] allows you to set each configuration on your own.
SDRAM CAS Latency	[2.5T(DDR)/3T(DDR)]	
SDRAM RAS to CAS Delay	[2T]	
SDRAM RAS Precharge Time	[2T]	
SDRAM Cycle Time tRAS	[7T]	
SDRAM MA/CMD Leadoff Timing	[Fast]	
SDRAM Short Latency Mode	[Enabled]	
System Acceleration Mode	[Disabled]	
Graphics Aperture Size	[128MB]	
AGP Capability	[4X Mode]	
AGP Fast Write	[Disabled]	
Video Memory Cache Mode	[UC]	
Memory Hole At 15M-16M	[Disabled]	
PCI 2.1 Latency Compliant	[Enabled]	
Delay Transaction	[Disabled]	
Onboard PCI IDE Enable	[Both]	
Onboard PCI Audio	[Enabled]	

F1 Help ↑↓ Select Item -/+ Change Values F5 Setup Defaults  
ESC Exit ↔ Select Menu Enter Select ► Sub-Menu F10 Save and Exit

#### SDRAM Configuration [By SPD]

這個部份設定以下第 4 到第 7 項為最佳速度控制，依您使用的記憶體模組而定。內定值為 [By SPD]，經由讀取 SPD (Serial Presence Detect) 裝置內容以設定第 4 到第 7 項。記憶體模組內的 EEPROM 保存典型的模組資訊，例如記憶體形式 (memory type)、大小 (size)、速度 (speed)、電壓 (voltage) 以及 module banks 等。設定值有：[User Define] [By SPD]

**注意！**以下三個選項只能在 SDRAM Configuration 選項被設定成 [User Define] 時，才能做設定。

#### SDRAM CAS Latency

這個選項用來控制 SDRAM 下讀取命令後，多少時間才能有正確資料。設定值有：[2.5T(DDR)/2T(SDR)] [2.0T(DDR)/2T(SDR)]。

#### SDRAM RAS to CAS Delay

這個選項用來控制 SDRAM 下啟動命令後，多少時間才能有讀取/寫入命令。設定值有：[3T] [2T]

#### SDRAM RAS Precharge Time

這個選項用來控制 SDRAM 下 Precharge 命令後，多少時間內不得再下命令。設定值有：[3T] [2T]

## 4. BIOS 設定

### SDRAM Cycle Time (Tras, Trc) [7T]

本選項可以控制使用 SDRAM 參數 Tras 和 Trc 的 SDRAM 時脈個數。Tras 指明在 active 命令和 precharge 命令之間所需之最少時脈個數。Trc 則指明在 active 命令和 re-active 命令之間所需之最少時脈個數。設定值有：[5T, 7T] [6T, 8T]

### SDRAM MA/CMD Leadoff Timing [Fast]

設定值有：[Fast] [Normal]

### SDRAM Short-Latency Mode [Enabled]

設定值有：[Enabled] [Disabled]

### SDRAM Acceleration Mode [Disabled]

設定值有：[Enabled] [Disabled]

### Graphics Aperture Size [128MB]

這個選項可以讓您選擇對 AGP 顯示卡使用多少記憶體映對，設定值有：[1MB] [2MB] [4MB] [8MB] [16MB] [32MB] [64MB] [128MB] [256MB]

### AGP Capability [4X Mode]

設定值有：[1X Mode] [2X Mode] [4X Mode]

### AGP Fast Write [Enabled]

設定值有：[Enabled] [Disabled]

### Video Memory Cache Mode [UC]

USWC (uncacheable, speculative write combining) 是一種新的中央處理器視訊記憶體快取技術，它可以讓資料的顯示更加快速。如果您所使用的顯示卡並不支援這種技術，請將本選項設定成 UC (uncacheable)。設定值有：[UC] [USWC]

### Memory Hole At 15M-16M [Disabled]

這個選項可設定保留記憶體 15M-16M 的位址空間給 ISA 介面卡使用。設定值有：[Disabled] [Enabled]

### PCI 2.1 Support [Enabled]

這個選項可設定是否對 PCI 匯流排 2.1 版的支援，包含被動釋放 (Passive Release) 及延遲處理 (Delay Transaction)。設定值有：[Disabled] [Enabled]

### Delay Transaction [Disabled]

設定值有：[Disabled] [Enabled]

### Onboard PCI IDE [Both]

您可以選擇只開啟第一組 IDE 通道或第二組 IDE 通道，或是同時開啟二組通道或關閉組二通道。設定值有：[Both] [Primary] [Secondary] [Disabled]

### Onboard PCI Audio [Enabled]

本項目用來啟用或關閉主機板上內建的音效功能。設定值有：[Disabled] [Enabled]

## 4. BIOS 設定

### 4.4.2 I/O Device Configuration, I/O 裝置組態

AwardBIOS Setup Utility			
Advanced			
I/O Device Configuration		Item Specific Help	
Onboard FDC Swap A & B Floppy Disk Access Control	[No Swap] [R/W]	<Enter> to select.	
Onboard Serial Port 1	[3F8H/IRQ4]		
Onboard Serial Port 2	[2F8H/IRQ3]		
Onboard IR Port	[Disabled]		
Onboard Parallel Port	[378H/IRQ7]		
Parallel Port Mode	[ECP+EPP]		
ECP DMA Select	[3]		
Onboard AC97 Modem Controller	[Auto]		
F1 Help ↑↓ Select Item -/+ Change Values F5 Setup Defaults	ESC Exit ↔ Select Menu Enter Select ▶ Sub-Menu F10 Save and Exit		

#### Onboard FDC Swap A & B [No Swap]

本選項可以將軟碟機的磁碟機代號互換，設定值有：[No Swap] [Swap AB]

#### Floppy Disk Access Control [R/W]

本選項可以設定對軟式磁碟機裡的磁碟片是否做寫入的動作，還是設定成唯讀。設定值有：[R/W] [Read Only]

#### Onboard Serial Port 1 [3F8H/IRQ4]

#### Onboard Serial Port 2 [2F8H/IRQ3]

這兩個選項可以設定 COM 1 和 COM 2 的中斷與位址，COM 1 及 COM 2 的位址必須設定為不同。設定值有：[3F8H/IRQ4] [2F8H/IRQ3] [3E8H/IRQ4] [2E8H/IRQ10] [Disabled] Onboard AC97 Modem Controller [Auto]

#### Onboard IR Port [Disabled]

當本選項開啟時主機板上的標準紅外線資料傳輸功能（SIR）會被開啟，並將主機板上第二個串列 UART 設成支援紅外線裝置。如果原先您的 COM 2 埠已有連接並使用其它裝置，則這個裝置將會失去作用。設定值有：[Disabled] [Enabled]

## 4. BIOS 設定

### Onboard Parallel Port [378H/IRQ7]

本選項是用來設定並列埠所使用的記憶體位址，如果您將本選項設定在關閉，那麼 Parallel Port Mode 和 ECP DMA Select 等兩個選項將會沒有作用。設定值有：[Disabled] [378H/IRQ7] [278H/IRQ5]

### Parallel Port Mode [ECP+EPP]

這個連接埠與目前的並列埠軟硬體相容，因此，若不需要使用 ECP 模式的話，它也可以當作一般標準的印表機埠模式使用。ECP 模式提供 ECP 支援 DMA 之自動高速爆發頻寬通道，不論是正向（主機到周邊）或是反向（周邊到主機）。本功能可以設定並列埠的運作模式。Normal 表示單向的正常速度；EPP 表示雙向下的最大速度；而 ECP 表示在雙向下比最大速度更快的速度。ECP+EPP 是內定值，表示在正常速度下以 Two-way 的模式運作。設定值有：[Normal] [EPP] [ECP] [ECP+EPP]

### ECP DMA Select [3]

在 ECP 模式下設定並列埠的 DMA 通道。當您在 Parallel Port Mode 項目選擇 ECP 選項時，ECP DMA Select 項目才會出現。設定值有：[1] [3]

### Onboard AC97 Modem Controller [Auto]

如果本項目是設定在 [Auto]，主機板上的 BIOS 將會自動偵測您是否有使用任何的數據機/音效裝置。如果 BIOS 偵測到您正在使用這些數據機、音效裝置，那麼主機板上內建的數據機或音效卡控制器就會開始運作。如果沒有任何的數據機/音效裝置被 BIOS 偵測到，則主機板上內建的數據機或音效卡控制器功能就會關閉。如果在使用主機板內建的數據機/音效控制器時發生任何衝突，請將適當的選項設成 [Disabled]。設定值有：[Disabled] [Auto]

## 4. BIOS 設定

### 4.4.3 PCI Configuration, PCI 組態

AwardBIOS Setup Utility		
Advanced		
PCI Configuration		Item Specific Help
Slot 1 IRQ	[Auto]	<Enter> to select an IRQ.
Slot 2 IRQ	[Auto]	
Slot 3 IRQ	[Auto]	
Slot 4 IRQ	[Auto]	
Slot 5 IRQ	[Auto]	
PCI/VGA Palette Snoop	[Disabled]	
PCI Latency Timer	[ 32]	
SYMBIOS SCSI BIOS	[Auto]	
USB Function	[Both]	
Primary VGA BIOS	[PCI VGA Card]	
▶ PCI IRQ Resource Exclusion		

F1 Help ↑↓ Select Item -/+ Change Values F5 Setup Defaults  
ESC Exit ↔ Select Menu Enter Select ▶ Sub-Menu F10 Save and Exit

#### Slot 1, Slot 2, Slot 3, Slot 4, Slot 5 IRQ [Auto]

本選項是用來設定 PCI 擴充槽所使用的 IRQ，每一個 PCI 插槽有一個單獨的 IRQ，請確保這些 IRQ 並無其他元件使用。這些選項可以設定該 PCI 插槽使用那一個中斷。內定值 Auto 可以自動分配中斷，設定值有： [Auto] [NA] [3] [4] [5] [7] [9] [10] [11] [12] [14] [15]

#### PCI/VGA Palette Snoop [Disabled]

有一些非標準的顯示卡，如 MPEG 或是圖形加速卡，會有顏色不準確的情況，將這個項目 [Enabled] 可以改善這些問題。否則可以保留內定值 [Disabled]。設定值有： [Disabled] [Enabled]

#### PCI Latency Timer [32]

內定值可以發揮 PCI 的最佳效能與穩定性。

#### SYMBIOS SCSI BIOS [Auto]

[如果您開啟了 [Auto] 這個選項，BIOS 將會自動偵測系統中是否正在使用 Symbios SCSI 介面卡，如果有的話則開啟主機板上 BIOS 中的 Symbios BIOS 功能，如果沒有的話則會將主機板上 BIOS 中的 Symbios BIOS 功能關閉。如果您設定為 [Disabled] 則會將主機板上 BIOS 中的 Symbios BIOS 功能關閉，因此而可以使用 Symbios SCSI 介面卡自己的 BIOS。假如您的 Symbios SCSI 介面卡並無內建 BIOS，並且將此項目設定為 [Disabled]，則 Symbios SCSI 介面卡將不動作。設定值有： [Auto] [Disabled]。

## 4. BIOS 設定

### USB Function [Both]

這個選項可以用來開啟或關閉 USB 埠，設定為 [Both] 可以開啟 USB Port 0, 1, 2，設定為 [Primary] 則僅開啟 USB Port 0, 1。設定值有：[Both] [Primary] [Disabled]

### Primary VGA BIOS [PCI VGA Card]

若您的系統中同時裝有 PCI 顯示介面卡與 AGP 顯示介面卡時，這個選項允許您選擇優先使用的顯示卡，預設值為 [PCI Card]。設定值有：[PCI VGA Card] [AGP VGA Card]

### PCI IRQ 資源調整

AwardBIOS Setup Utility			
Advanced			
PCI/PNP IRQ Resource Exclusion			Item Specific Help
IRQ 3	Reserved	[No]	Select [Yes] if this IRQ is required by a legacy card; otherwise, select [No].
IRQ 4	Reserved	[No]	
IRQ 5	Reserved	[No]	
IRQ 7	Reserved	[No]	
IRQ 9	Reserved	[No]	
IRQ 10	Reserved	[No]	
IRQ 11	Reserved	[No]	
IRQ 12	Reserved	[No]	
IRQ 14	Reserved	[No]	
IRQ 15	Reserved	[No]	

F1 Help ↑↓ Select Item -/+ Change Values F5 Setup Defaults  
ESC Exit ↔ Select Menu Enter Select ► Sub-Menu F10 Save and Exit

### IRQ XX Reserved [No]

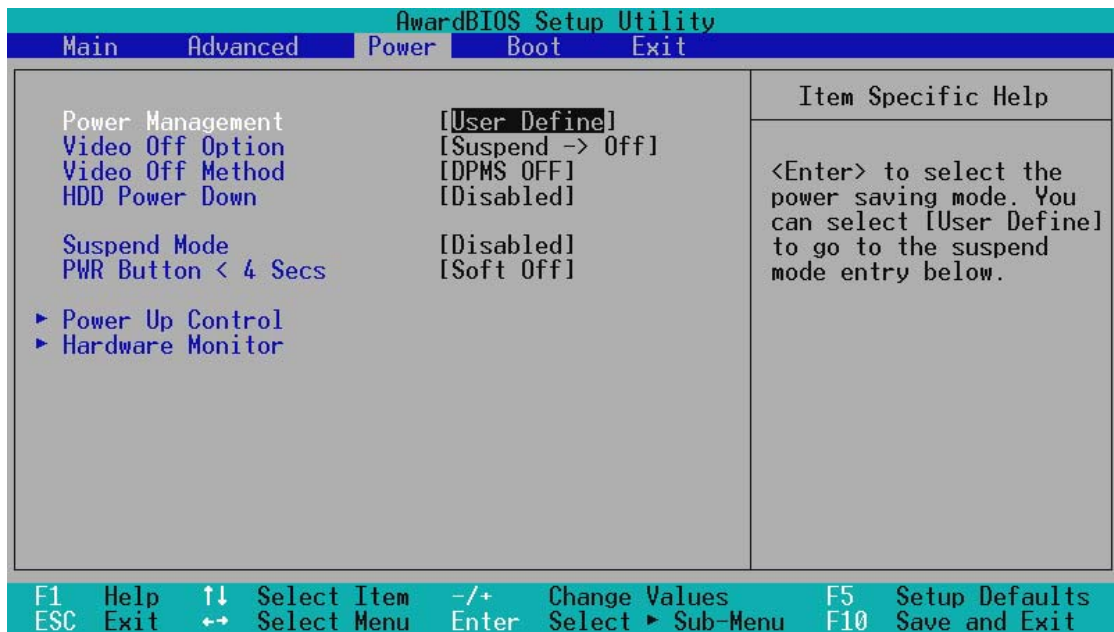
若系統內有某一特定裝置佔用到本項目畫面其中一個 IRQ 資源時，即會在畫面顯示該裝置的資訊。出廠預設值為 [No] 皆未利用到 IRQ。設定值有：[No] [Yes]



## 4. BIOS 設定

### 4.5 Power Menu，電源管理

在電源管理選單中做適當的設定，可以在顯示螢幕以及硬碟機不工作一段時間之後關閉其電源，以減少電源損耗。



#### Power Management [User Define]

使用任何自動的電力省電功能時，請務必啟動本項目。若本項目設為 [Disabled]，那麼電源管理項目中的設定不做任何動作。[User Define] 選項能讓您自行調整所希望的設定值。當選擇 [Max Saving] 時，系統電源將會保留最大程度的節約量。至於 Suspend Mode 的部份，則會載入預先定義好的設定值以確定使用最大程度的省電功用。

本選項可以讓系統來控制電源消耗。[Max Saving] 可以在系統停用一段時間後將系統進入省電模式，系統將自定 Doze、Standby、Suspend Mode 等項目為最低值，達到最省電的目的。[Min Saving] 和 [Max Saving] 大致相同，只是等待的時間較長。[Disable] 將本功能關閉，[User Define] 可以讓您自行設定。設定值有：[User Define] [Disabled] [Min Saving] [Max Saving]。

**注意！**要先將 APM (Advanced Power Management) 安裝在電腦上，以便系統之時間及日期資料在省電模式下可被 BIOS 的 Power Management 進行更新。在 DOS 下，您要在 CONFIG.SYS 中加上 C:\DOS\POWER.EXE。在 Windows 3.x 或 Windows 95/98 中，您要加上 APM 的功能，請在 **控制台** 中選 **電源** 即可設定。在 Windows 98 或更新的版本，APM 功能已經自動安裝好了。在桌面上的控制列將會出現一個電源插頭的小圖示，選擇 **進階** 即可設定。

## 4. BIOS 設定

### Video Off Option [Suspend -> Off ]

本選項決定何時將螢幕關閉。設定值有：[Always On] [Suspend -> Off]。

### Video Off Method [DPMS OFF]

本選項提供多種將螢幕關閉的方法。這些選項包含了 DPMS OFF、DPMS Reduce ON、Blank Screen、V/H SYNC + Blank、DPMS Standby 以及 DPMS Suspend。DPMS (Display Power Management System) 功能是提供 BIOS 控制支援 DPMS 省電規格的顯示卡。[Blank Screen] 只是將螢幕變作空白（給沒有能源省電功能的螢幕所使用）；[V/H SYNC+Blank] 會將螢幕變作空白，並停止垂直和水平的掃描。DPMS 允許 BIOS 控制顯示卡。如果您的螢幕不是 GREEN 的規格，請選 Blank Screen。要注意的是，在本功能下螢幕保護程式不能運作。設定值有：[Blank Screen] [V/H SYNC+Blank] [DPMS Standby] [DPMS Suspend] [DPMS OFF] [DPMS Reduce ON]。

### HDD Power Down [Disabled]

本項目是用來選擇硬碟停止運轉之後多久進入省電模式的時間，設定值有：[Disable] [1 Min] [2 Min] [3 Min]... [15 Min]。

### Suspend Mode [Disable]

這一個選項用來設定進入 Suspend Mode 的時間，在 DOS、Windows 9X、Windows NT 作業系統下有作用。設定值有：[Disable] [1~2 Min] [2~3 Min]... [1 Hour]。

### PWR Button < 4 Secs [Soft off]

內定值 Soft Off 表示如果 ATX 開關被按下不到四秒，會將 ATX 開關當成是一般的系統關機鈕。Suspend 設定表示如果 ATX 開關被按下不到四秒時，系統會進入睡眠狀態。無論什麼設定，將 ATX 開關按下超過四秒，會將系統關機。設定值有：[Soft off] [Suspend]。

## 4. BIOS 設定

### 4.5.1 Power Up Control/電源啟動控制

AwardBIOS Setup Utility	
Power	
Power Up Control	Item Specific Help
AC Power Loss Restart [Previous State]	<Enter> to select whether or not to restart the system after AC power loss.
Wake/Power Up On Ext. Modem [Disabled]	
Power Up On PCI Card [Disabled]	
Power On By PS/2 Keyboard [Space Bar]	
Power On By PS/2 Mouse [Enabled]	
Automatic Power Up [Disabled]	

F1 Help ↑↓ Select Item -/+ Change Values F5 Setup Defaults  
ESC Exit ↔ Select Menu Enter Select ► Sub-Menu F10 Save and Exit

#### AC PWR Loss Restart [Previous State]

設定系統在電源中斷之後是否重新開啟或是關閉，設定為 [Disabled] 在重新啟動電源時系統維持關閉狀態，設定為 [Enabled] 在重新啟動電源時系統自動開啟，設定為 [Previous State] 將會回到電源中斷之前的設定。設定值有： [Disabled] [Enabled] [Previous State]。

#### Wake/Power Up On Ext. Modem [Disabled]

當電腦在軟關機狀態下，當數據機接收到訊號時，設定為 [Enabled] 則系統重新開啟，或是設定為 [Disabled] 關閉這項功能。要注意的是，電腦及應用軟體必須在全動力狀態下才能接收跟傳遞訊號，因此，接收到第一個訊號而剛啟動電腦時可能無法成功傳遞訊息。當電腦軟關機時關閉外接數據機再打開也可能會引起一串啟動動作導致系統電源啟動。設定值有： [Disabled] [Enabled]。

#### Power Up On PCI Card [Disabled]

本選項設定本主機板可透過網路上其他的電腦傳送一個喚醒訊號而啟動。設定值有： [Disabled] [Enabled]。

**注意！** 本項目必須具備一片網路喚醒功能的 PCI 介面數據機擴充卡。要使用本功能，ATX 電源供應器必須可以提供至少 720mA 安培的電流及 +5VSB 的電壓。

## 4. BIOS 設定

### Power On By PS/2 Keyboard [Space Bar]

您可以指定要使用鍵盤上的哪一個功能鍵來開機。要使用本功能，ATX 電源供應器必須可以提供至少 1 安培的電流及 +5VSB 的電壓。因為有些電源供應器並無上述之供電能力，所以本項的預設值是關閉的。如果您的電源供應器並無上述之供電能力，就算是將本項設定成開啟也不會有任何的作用。設定值有：[Disabled] [Space Bar] [Ctrl-Esc] [Power Key]

### Power On By PS/2 Mouse [Disabled]

當您將本選項設定成 [Enabled] 時，您可以利用 PS2 滑鼠來開機。要使用本功能，ATX 電源供應器必須可以提供至少 1 安培的電流及 +5VSB 的電壓。因為有些電源供應器並無上述之供電能力，所以本項的預設值是關閉的。如果您的電源供應器並無上述之供電能力，就算是將本項設定成開啟也不會有任何的作用。設定值有：[Disabled] [Enabled]

### Automatic Power Up [Disabled]

本選項提供系統自動電源啟動功能，您可以設定特定日期或是每一天電腦自動開啟。設定值有：[Disabled] [Everyday] [By Date]

**注意！**倘若作業系統自動關機，本項自動電源啟動功能將不作用，譬如擁有 ACPI 功能的 Windows 98等。

## 4. BIOS 設定

### 4.5.2 Hardware Monitor/系統監控功能

AwardBIOS Setup Utility	
Power	
HardWare Monitor	Item Specific Help
MB Temperature	33°C/91°F
CPU Temperature	61°C/141°F
CPU Fan Speed	7670RPM
Power Fan Speed	7500RPM
Chassis Fan Speed	N/A
VCORE Voltage	1.66V
+3.3V Voltage	3.33V
+5V Voltage	5.00V
+12V Voltage	12.00V
+3VSB Voltage	3.30V
+5VSB Voltage	4.90V

F1 Help ↑↓ Select Item -/+ Change Values F5 Setup Defaults  
ESC Exit ↔ Select Menu Enter Select ► Sub-Menu F10 Save and Exit

MB Temperature [xxxC/xxxF], CPU Temperature [xxxC/xxxF]

為了避免系統因為過熱而造成損壞，本系列主機板具備處理器以及主機板溫度感測器。如果沒有特殊的理由，請不要將本選項設定成 [Ignore]。

CPU Fan Speed [xxxxRPM], Power Fan Speed [xxxxRPM], Chassis Fan Speed [xxxxRPM]

為了避免系統因為過熱而造成損壞，本系列主機板備有 CPU 風扇，機殼內的風扇，以及電源供應器風扇的轉速 RPM (Rotations Per Minute) 監控，所有的風扇都分別設定了轉速安全範圍，一旦風扇轉速低於安全範圍，華碩智慧型主機板就會發出警訊，通知使用者注意。如果沒有特殊的理由，請不要將本選項設定成 [Ignore]。

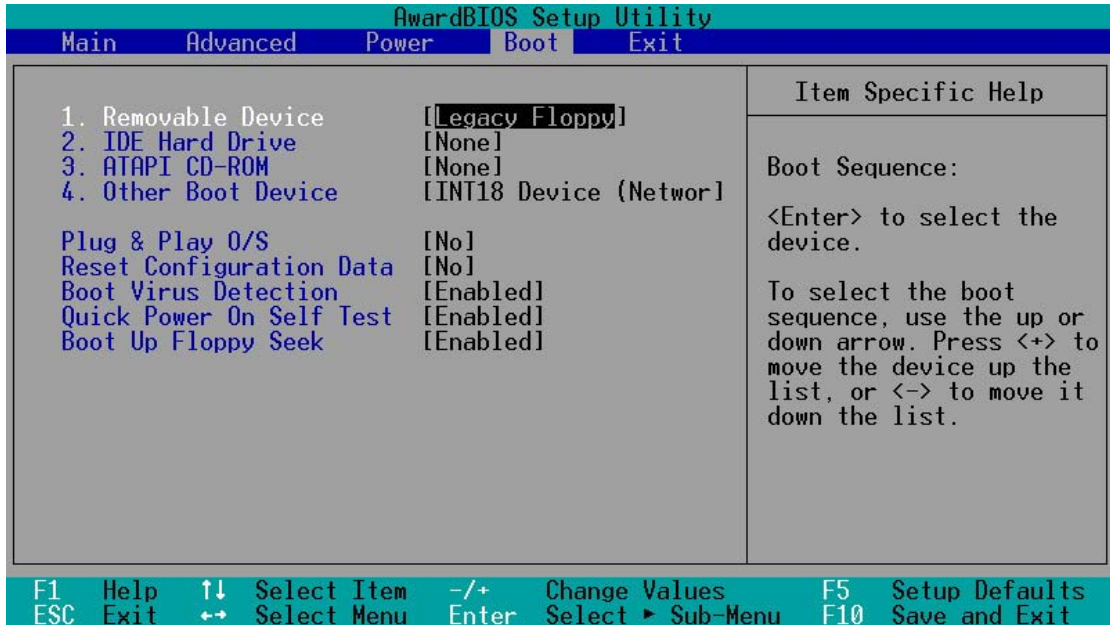
VCORE Voltage, +3.3V Voltage, +5V Voltage, +12V Voltage [xx.xxV]  
-12V Voltage, -5V Voltage [Ignore]

本系列主機板具有電壓監視的功能，用來確保主機板以及 CPU 接受正確的電壓準位，以及穩定的電流供應。必要時才設定為 [Ignore]。

**注意！**假如以上各項超過安全設定值，系統將顯示：“Hardware Monitor found an error. Enter Power setup menu for details” 錯誤訊息，接下來並出現：“Press F1 to continue, DEL to enter SETUP。請按下 <F1> 鍵繼續或是按下 <DEL> 鍵進入設定程式。

## 4. BIOS 設定

### 4.6 Boot Menu/啟動選單



#### 啟動順序

這個部份提供使用者自行選擇開機磁碟，以及搜尋開機磁碟順序，使用上下鍵移到欲設定開機裝置，使用 <+> 號或是 <Space> 鍵將其向上移動到第一個選項，使用 <-> 號鍵可以將其向下移動到最後一個選項，搜尋開機磁碟順序將由第一個選項開始搜尋。設定值有：[Removable Devices] [IDE Hard Drive] [ATAPI CD-ROM] [Other Boot Device]。

#### Removable Device [Legacy Floppy]

這個選項是用來設定系統中可攜式儲存裝置，設定值有： [Disabled] [Legacy Floppy] [LS120] [ZIP-100] [ATAPI MO]。

#### IDE Hard Drive

這個選項可以用來設定包含在開機程序中的 IDE 硬碟，按下 [Enter] 鍵顯示所有連接的 IDE 硬碟。

#### ATAPI CD-ROM

這個選項可以用來設定包含在開機程序中的 ATAPI 光碟機 (IDE 光碟機)，按下 [Enter] 鍵顯示所有連接的 ATAPI 光碟機。

#### Other Boot Device Select [INT18 Device(Network)]

這個選項可以用來設定除了硬碟與光碟機以外其它的開機裝置，設定值有： [Disable] [SCSI Boot Device] [INT18 Device(Network)] [LANDesk(R) Service Agent Device]。

## 4. BIOS 設定

### Plug & Play O/S [No]

這個部份讓您使用隨插即用 (PnP, Plug-and-Play) 作業系統來設定 PCI 匯流排插槽以取代 BIOS 設定。假如此項設定為 [Yes] 則作業系統將自動分配中斷。若您使用的是非隨插即用作業系統，或是為了避免重新設定中斷，請設定為 [No]。設定值有：[No] [Yes]。

### Reset Configuration Data [No]

設定值有：[No] [Yes]。

### Boot Virus Detection [Enabled]

這是一項新的防毒技術，當開機型病毒想要改寫硬碟中的開機區或分配表時，BIOS 會提出警告並不讓這些病毒得逞，以達到防毒的目的。這項新的防毒技術與原有提供類似防止寫入分割表等有限防毒功能的 BIOS 工具程式不同。運用這項新技術，您的電腦將在最早的時機即可防止開機型病毒入侵的威脅，也就是說，在病毒有機會被載入系統之前就拒絕防毒的侵入，確保您的電腦在乾淨的作業系統下開機。當它發現病毒入侵時，系統會暫停並顯示警告訊息，當這種情形發生時，您可以讓系統繼續開機，或是使用一張乾淨的開機磁片開機，重新啟動電腦並進行掃毒。

這個選項是用來設定是否要開啟主機板的開機型病毒偵測功能，設定值有：[Disabled] [Enabled]。

**注意！**由於作業系統的複雜性，當您欲安裝一個新的作業系統時，可能必須將此項功能關閉 *Disabled*，以避免新作業系統寫入時發生錯誤。

### Quick Power On Self Test [Enabled]

這個選項是用來設定是否要開啟主機板的快速自我測試功能，這個功能會跳過記憶體的第二、三次測試，以加速 POST 的時間。而每一次的 POST，都是一次完整的測試。設定值有：[Disabled] [Enabled]。

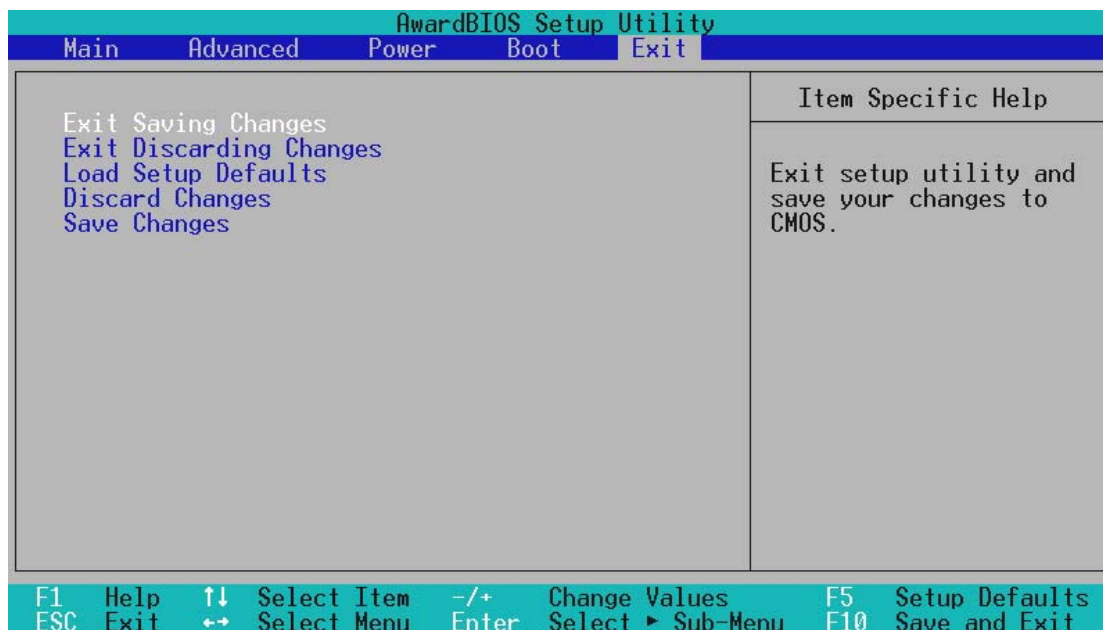
### Boot Up Floppy Seek [Enabled]

若是您將本選項開啟，BIOS 將會找一次 A 磁碟機。設定值有：[Disabled] [Enabled]。

## 4. BIOS 設定

### 4.7 Exit Menu，離開

在主畫面的最後一個項目是 Exit，當您做完所有的 BIOS 設定之後欲離開選單時，請進入這個選單選擇離開 BIOS 設定的模式，請參考下圖。



**注意：**按下 <Esc> 鍵並不會離開這個選單，您必須自選單中選擇其中一個選項才能離開本設定程式。

#### *Exit Saving Change*，儲存設定的改變並且離開

當您做完 BIOS 設定，請選擇這個項目以確認所有設定值存入 CMOS 記憶體內。將高亮度選項移到此處按下 <Enter> 鍵，立刻出現一個詢問對話窗，選擇 Yes，將設定值存入 CMOS 記憶體並離開 BIOS 設定程式；若是選擇 No，繼續 BIOS 程式設定。

**注意！**假如您想離開 BIOS 設定程式而不存檔離開，BIOS 設定程式立刻出現一個對話窗詢問您是否要儲存設定，按下 <Enter> 鍵則將設定值存檔並離開 BIOS 設定程式。

#### *Exit Discarding Change*，放棄設定的改變並且離開

若您想放棄所有設定，並離開 BIOS 設定程式，請將高亮度選項移到此處，按下 <Enter> 鍵，即出現詢問對話窗，選擇 Yes，將設定值存入 CMOS 記憶體並離開 BIOS 設定程式；若是選擇 No，則離開 BIOS 設定程式，且不存檔，先前所做的設定全部無效。



## 4. BIOS 設定

---

### *Load Setup Default*，載入預設值

若您想放棄所有設定，將所有設定值改為出廠內定值，您可以在任何一個選單按下 <F5>，或是將高亮度選項移到此處，按下 <Enter> 鍵，即出現詢問對話窗，選擇 Yes，將所有設定值改為出廠內定值，並繼續 BIOS 程式設定；若是選擇 No，則繼續 BIOS 程式設定。

### *Discard Changes*，放棄設定的改變

若您想放棄所有設定，將所有設定值改為上一次 BIOS 設定值，請將高亮度選項移到此處，按下 <Enter> 鍵，即出現詢問對話窗，選擇 Yes，將所有設定值改為出廠內定值，並繼續 BIOS 程式設定；若是選擇 No，則繼續 BIOS 程式設定。

### *Save Changes*，儲存設定的改變

若您設定到一半，想將目前設定值存起來而不離開 BIOS 設定程式，請將高亮度選項移到此處，按下 <Enter> 鍵，即出現詢問對話窗，選擇 Yes，將所有設定值儲存起來，並繼續 BIOS 程式設定；若是選擇 No，則繼續 BIOS 程式設定。



# 5. 軟體安裝

## 5.1 作業系統

「永遠使用最新的作業系統」是讓您的硬體裝置能夠得到最大工作效率的不二法門，以 Windows 95 來說，您必須使用 OSR 2.0 或更新的版本；以 Windows NT 4.0 來說，您必須使用 Service Pack 3.0 或更新的版本。

## 5.2 在 Windows 98 中第一次安裝

當您在安裝完主機板以後第一次開啟 Windows 98 時，Windows 98 會自動偵測系統中所有的隨插即用裝置，並企圖幫您安裝 Windows 內建之驅動程式。請在螢幕上出現詢問是否重新開啟 Windows 時，選擇 否 選項，並依照以下各驅動程式安裝步驟安裝您需要之驅動程式。

**重要！**上面選擇 否 的步驟是非常重要的，如果您不這麼做 Windows 會載入一個與主機板顯示晶片不相容的舊顯示驅動程式。請安裝驅動程式光碟中所附的顯示驅動程式，以確定系統能夠正確無誤地運作。

## 5.3 華碩 A7A266-E 主機板驅動程式光碟

將本驅動程式光碟放入光碟機插槽中，光碟將自動執行，出現以下畫面，請參考以下步驟進行安裝。如果沒有的話，請執行 E:\Setup.exe (假如您的光碟機代號是 E)。

### 5.3.1 驅動程式光碟主選單



## 5. 軟體安裝

- **ALi 多合一驅動程式**：安裝 ALi 晶片組的相關驅動程式。
- **C-Media 音效驅動程式 & 應用程式**：安裝 C-Media 音效控制晶片的驅動程式及相關的應用程式。
- **華碩系統診斷家 Vx.xx 版**：安裝具備友善、易用的使用者介面，可以用來監控電腦的風扇轉速、溫度與電壓值的華碩系統診斷家。
- **華碩線上更新程式 Vx.xx 版**：利用 ASUS Live Update 可以讓您從華碩公司的網站上下載並安裝最新的 BIOS。
- **Microsoft DirectX 8.0 驅動程式**：安裝 Microsoft DirectX 驅動程式。
- **PC-cillin 2000 Vx.xx 版**：安裝 PC-cillin 防毒軟體。
- **ADOBE Acrobat Reader Vx.xx 版**：安裝 Adobe Acrobat 閱讀程式以讀取 PDF 格式的電子版用戶手冊內容。詳細介紹請參考該程式的輔助說明。
- **安裝 Cyberlink 影像 & 語音應用程式**：安裝 Cyberlink PowerPlayer SE、PowerDVD Trial、Cyberlink VideoLive Mail 等應用程式。
- **華碩螢幕保護程式**：安裝由華碩所精心製作的螢幕保護程式。
- **E-Color 3Deep 遊戲輔助軟體**：安裝 3Deep 網路彩色校正軟體。

（按下向右箭頭的按鈕可以看到下一個選單）

- **顯示華碩主機板資訊**：可以讓您觀看本主機板的資訊，譬如產品名稱、BIOS 版本以及 CPU 等。
- **瀏覽光碟片內容**：可以讓您觀看光碟內的內容。
- **讀我**：可以讓您觀看光碟檔案以及如何與華碩取得聯絡等資訊。
- **離開**：離開光碟安裝選單。

（按下向左箭頭的按鈕可以看到上一個選單）

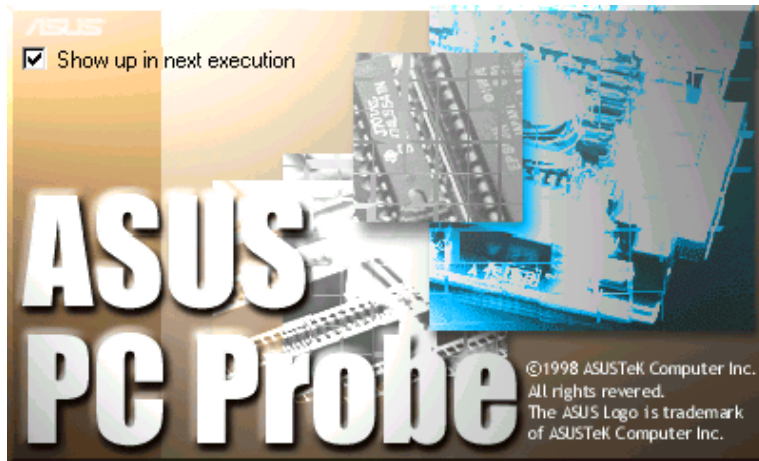
## 6. 軟體使用

### 6.1 華碩系統診斷家


華碩系統診斷家是華碩為使用者所精心設計的一個系統監控程式，它可以用來為您監控主機板本身與 CPU 等重要組件的風扇轉速，電壓值以及溫度。它同時擁有一個讓您瀏覽系統相關資訊的工具。

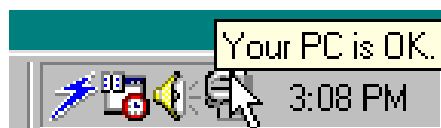
#### 6.1.1 執行華碩系統診斷家

程式安裝完畢，華碩系統診斷家會自動地執行，您會看到螢幕上出現一個歡迎畫面（如下圖），您可以在畫面中的 Show up in next execution 核取方塊中選擇在下次執行華碩系統診斷家時，是否要出現這個畫面。



任何時候您想要執行華碩系統診斷家，都可以在 **開始\程式集** 選單中看到華碩系統診斷家的捷徑 – ASUS Utility\Probe Vx.xx (Vx.xx 會依程式版本不同而有所不同)，請執行該捷徑華碩系統診斷家就會開始擔任系統守護的工作。

華碩系統診斷家執行時，在桌面下方工作列左邊的 Tray 中會出現一個  圖示，您可以在這個圖示上按下滑鼠左鍵，華碩系統診斷家的控制面板就會出現。



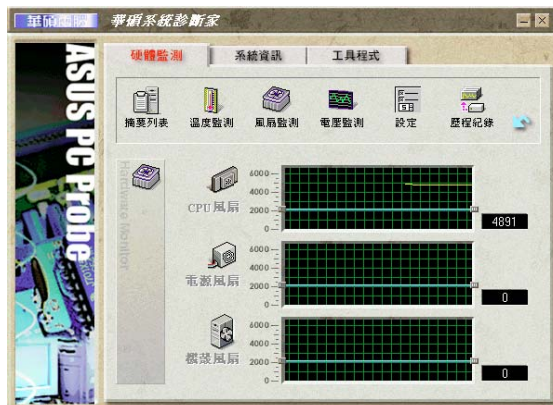
## 6. 軟體使用

### 6.1.2 使用華碩系統診斷家

#### 硬體監測

##### 摘要列表

將監測項目、監測值、狀態以清單方式列表於此。



##### 溫度監測

顯示 CPU 與主機板目前溫度狀態。（您可以移動藍色的控制桿以調整 CPU 與主機板溫度上限。）

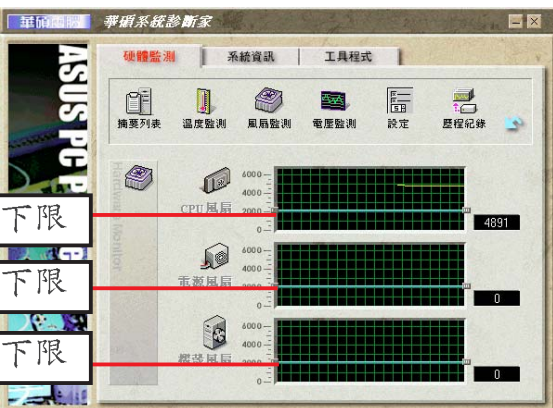


CPU 溫度上限

主機板溫度上限

##### 風扇監測

顯示 CPU 風扇、電源風扇與機殼風扇目前轉速。（您可以移動藍色的控制桿以調整 CPU 與主機板溫度上限。）



CPU 風扇轉速下限

電源風扇轉速下限

機殼風扇轉速下限

##### 電壓監測

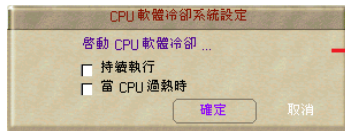
系統實際提供電壓值。



## 6. 軟體使用

### 設定

在此可設定各監測項目的上下限、監測時間間隔、以及預設值載入及開機時使否自動執行華碩系統診斷家等等。



#### CPU 軟體冷卻系統設定

當您選擇 **持續執行** 選項時，CPU 軟體冷卻系統會持續不斷地運作；當您選擇 **當 CPU 過熱時** 選項時，當 CPU 溫度值到達設定門檻時，CPU 軟體冷卻系統會被自動啟動。



### 歷程記錄

您可以指定監控項目（溫度、風扇、電壓），按下紅色的開始記錄按鈕，將該監控的項目之狀態記錄成表。您可以指定日期觀看曾經記錄下來的資料。



### 風扇控制

在此您可以開啟或關閉智慧型風扇的監控功能。當這個功能被啟動時，系統將會自動根據目前 CPU 溫度以及預設的上限來調整風扇轉速。



### 系統資訊

#### 本機硬碟

顯示本機硬碟的使用空間、可用空間及使用的 FAT 格式。



## 6. 軟體使用

### 記憶體

顯示記憶體負載量、實體記憶體使用率、虛擬記憶體使用率、分頁記憶體使用率等。



### 裝置總覽

顯示您的電腦使用的所有裝置。



### DMI 瀏覽器

顯示您的電腦的 CPU 類型、CPU 速度、內外頻及記憶體大小等等資訊。



### 工具程式

此部份提供您執行外部程式。  
(目前本項目不提供)

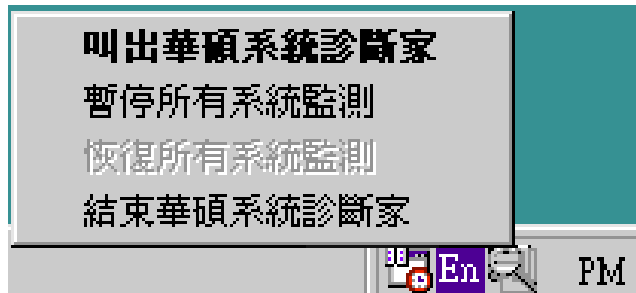




## 6. 軟體使用


### 6.1.3 華碩系統診斷家縮小化圖示

如果您在華碩系統診斷家縮小化圖示上按下滑鼠右鍵，圖示的右鍵選單就會出現在一旁。您可以在其中選擇 **叫出華碩系統診斷家**、**暫停所有系統監測**，或是 **結束華碩系統診斷家** 等動作。



選擇並執行圖示右鍵選單的 **結束華碩系統診斷家** 選項，華碩系統診斷家就會暫停執行，醫生圖示也會變成灰色。



將游標移到  圖示，游標處會顯示目前電腦的健康狀況，例如 [電腦正常] [CPU 過熱!!!] 等等。當監測項目出現任何異常現象時，華碩系統診斷家的控制面板也會出現，華碩系統診斷家圖示會變成紅色，正常為灰色。

## 6. 軟體使用

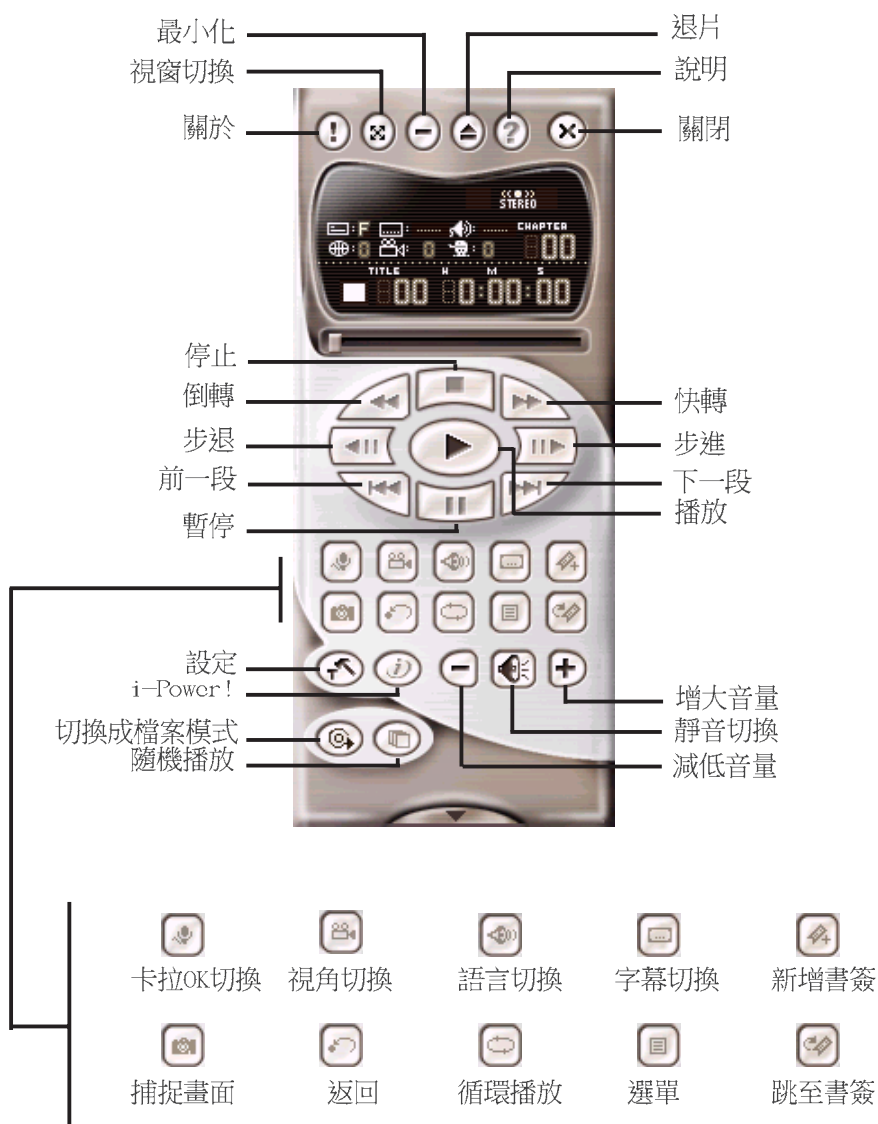
### 6.2 CyberLink PowerPlayer SE 播放程式

CyberLink PowerPlayer SE 是一個智慧型的播放軟體，它可以自動偵測並播放所有的影像及聲音檔案，如音樂CD及MP3等。對於各種型式的影像及聲音檔案來說，它是你唯一的選擇，您不需要再花費任何的時間去確認檔案格式為何。

#### 6.2.1 開始使用CyberLink PowerPlayer SE

欲開啟 CyberLink PowerPlayer 播放程式，請點選 開始/程式集/CyberLink PowerPlayer SE，然後點選 PowerPlayer。

#### 6.2.2 CyberLink PowerPlayer 控制面板



## 6. 軟體使用

### 6.3 CyberLink VideoLive Mail

CyberLink VideoLive Mail Plus 3.0 版(以下簡稱 VLM 3) 是一個非常方便而完美的解決方案，讓你透過個人電腦的影像及聲音輸入設備建立一個專業、高品質的影音郵件，透過 VLM3 內建的電子郵件系統發送給任何人。VLM 3所建立的郵件包括了聲音、影像以及有關拍攝的訊息等。而對郵件的收件人來說，完全不需安裝任何軟體就能夠收看此影音郵件，真的是非常方便。

VLM 3 可以藉由一張影像截取卡，透過數位相機，數位攝影機以及類比攝影機等拍攝所需的影像，或者直接從一些有趣的 AVI 影片或圖片中截取，然後自己利用麥克風錄製聲音。這些影像及聲音會經過一個高壓縮比的技術壓縮為一個極小的檔案，然後透過Internet傳送出去，或者儲存在自己的硬碟中。

VLM 3 提供的影音壓縮比高達 1:900，播放速度為每秒 30 個畫面。VLM 3 在 CIF (352 x 288 pixel) 的解析度下可支援全彩顯示模式。以一分鐘的 QCIF (176 x 144) 影音郵件來說，只需要 500KB 的大小，你可以輕易的傳送並儲存。

VLM 3 支援所有符合 Video for Windows 影像標準的硬體裝置。Video for Windows 是一個普遍被接受及公定的測試標準。使用者無須擔心相容性的問題。

## 6. 軟體使用

### 6.3.1 開始使用 VideoLive Mail

欲開始使用 VideoLive Mail，請點選 **開始 / 程式集**，然後點選 **CyberLink VideoLive Mail / VideoLive Mail x.x**。接著出現 VLM3 的安裝精靈視窗，此時請依照畫面上的指示一步步設定您的影像及聲音輸入設備及電子郵件系統。

1. 安裝精靈將會快速幫助您設定各種組態。按下 **是** 繼續下一步驟。
2. 當 **安裝精靈**之介紹畫面出現，請按 **下一步** 來開始設定您的系統。
3. 在 **使用者個人資訊(1/2)** 畫面中，請依序填寫您的資料在 **名字**、**姓氏**與 **電子郵件位址** 欄位中，填寫完成請按 **下一步** 來繼續下一步驟。
4. 在 **使用者個人資訊(2/2)** 畫面中，在 **傳送方式**：選項中，分別有 **內建郵寄功能** 與 **透過 MAPI 相容郵件軟體** 選項可供選取，請依您的需要來選擇使用。而在 **郵件伺服器位址**：與 **使用者帳號**：中，請依照您所使用的郵件伺服器位置和電子郵件帳號來填寫（如選擇 **透過 MAPI 相容郵件軟體** 選項，則不需填寫），填寫完畢請按 **下一步** 繼續下一步驟。
5. 在 **視訊設定** 畫面中，可測試您的影音視訊裝置是否可正常運作。請確定您的影音視訊裝置已安裝完成，並安裝了相容於 VideoLive Mail 的驅動程式，方可進行視訊裝置的測試。測試完成請按 **下一步** 繼續下一步驟。
6. 在 **音訊設定(1/3)** 畫面中，安裝精靈會搜尋 GSM CODEC 聲音壓縮模組，搜尋完成請按 **下一步** 繼續下一步驟。
7. 接下來的 **音訊設定(2/3)** 與 **音訊設定(3/3)** 畫面中，將會指導您測試音效卡與麥克風是否正常運作，測試完畢請按 **下一步** 繼續下一步驟。
8. 設定完成。請按下 **完成** 來完成所有相關系統設定。

### 6.3.2 VideoLive Mail 使用者介面

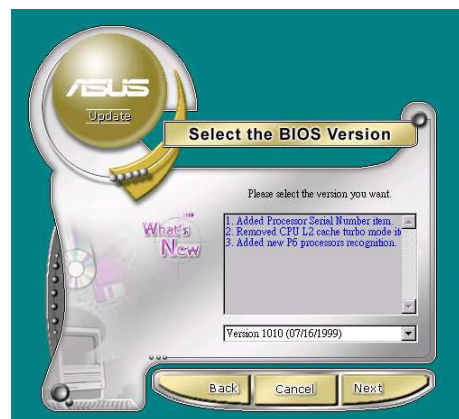
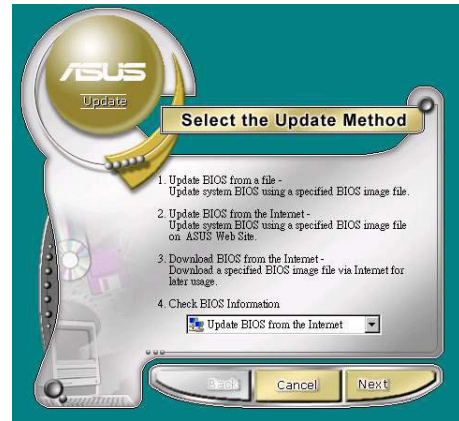


## 6. 軟體使用

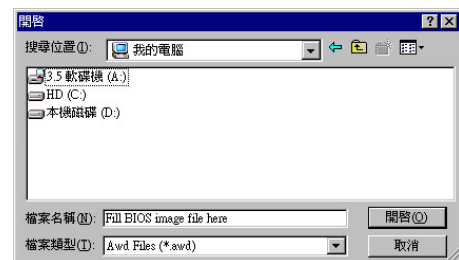
### 6.4 華碩線上升級功能

華碩線上升級功能是華碩研發團隊為您精心設計，一個可以連結網際網路、並透過網際網路為您主機板上的 BIOS 更新內容的工具程式，要使用這個好用的工具程式，請確認您的電腦可以連接網際網路。

1. 從 Windows 作業系統桌面上的工具列「開始」/「程式集」/「AsusUpdate Vx.xx.xx」資料夾中執行華碩線上升級主程式 **ASUSUpdate Vx.xx.x**。接著主程式畫面出現。
2. 選擇您希望使用的更新方式，然後再按下 **Next** 鈕繼續。
3. 如果您選擇由網際網路來進行更新/下載檔案，那麼接著請選擇離您最近的華碩 FTP 站台，如此可避免網路壅塞，或者您也可以直接選擇 **Auto Select** 由系統自行決定。按下 **Next** 鈕繼續。
4. 接著再選擇您欲下載的 BIOS 版本。按下 **Next** 鍵繼續。
5. 最後再跟著畫面上的指示完成 BIOS 更新的程序。



如果您選擇要直接以檔案來更新 BIOS 程式，那麼您必須要在如右圖所示的視窗中找到該檔案的存放位置。最後再跟著畫面上的指示完成 BIOS 更新的程序。



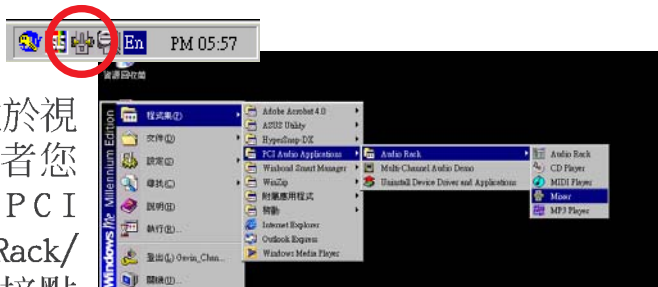
## 6. 軟體使用

### 6.5 多聲道音效輸出功能

本主機板提供一組擁有多聲道音效輸出功能的 C-Media PCI 音效處理晶片，您可以在華碩驅動程式光碟片中找到音效驅動程式與其相關應用軟體。如果您想啟用多聲道（四聲道或六聲道）的音效輸出功能，在安裝軟體前請先確定已將您的喇叭組連接到主機板的音效輸入/輸出接頭。

#### 6.5.1 C-Media 混音器

1. C-Media 混音器的圖示位於視窗桌面的工作列中，或者您也可以由「開始/程式集/PCI Audio Application/Auto Rack/」（如右圖所示）中直接點選「Mixer」執行 C-Media 混音器程式。



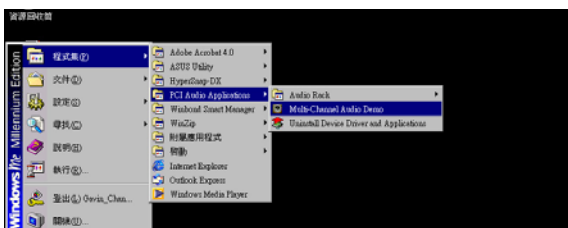
C-Media 混音器操作面板

2. 按下 C-Media 混音器操作面板左邊的「詳細設定」鈕即可進入「Advanced」選單（如右圖所示）。其中「喇叭」標籤頁的內容可供您改變主機板上三組 Line-In、Line-Out、Mic-In 音效輸入/輸出接頭的設定，視您的喇叭組合將之作為四聲道或六聲道等等的音效處理。



#### 6.5.2 C-Media 多聲道音效展示程式

1. C-Media 多聲道音效展示程式 (Multi-Channel Audio Demo, ) 可以用來測試您的喇叭系統。您可以由「開始/程式集/PCI Audio Application/」（如右圖所示）中直接點選「Multi-Channel Audio Demo」執行展示程式。

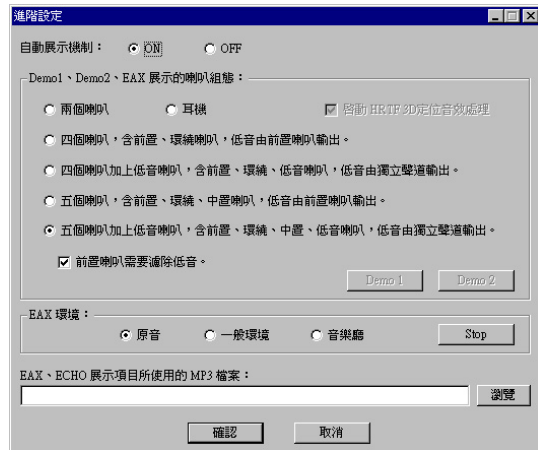


## 6. 軟體使用

2. C-Media 多聲道音效展示程式 (Multi-Channel Audio Demo, 如右圖所示) 提供了包括環繞音響、多聲道音效、各個聲道獨自測試等功能。

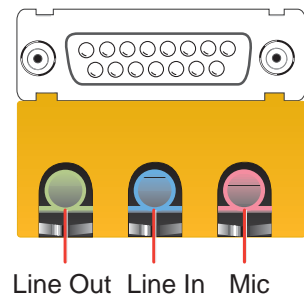


3. 您僅需在右上圖的多聲道音效展示視窗的畫面範圍中按滑鼠右鍵即可叫出「進階設定」視窗。於「進階設定」視窗中您可以改變展示程式的測試動作內容，以便符合您目前所擁有的喇叭組合。



### 6.5.3 音效輸入/輸出接頭設定

下面的表格清楚地描述當您使用不同型式的多聲道音效功能時，主機板上的三組音效輸入/輸出接頭中的每一個接頭也會因應不同的設定而有連接到不同的音效輸出/輸入裝置，尤其在作為六聲道音效輸出的環境中，三組接頭皆用來連接到不同功能性質的喇叭。



接頭	設定與功能		
	耳機/二聲道喇叭輸出	四聲道喇叭輸出	六聲道喇叭輸出
草綠色	聲音輸出端/ 前置喇叭輸出	聲音輸出端/ 前置喇叭輸出	聲音輸出端/ 前置喇叭輸出
淺藍色	聲音輸入端	後置喇叭輸出	後置喇叭輸出
粉紅色	麥克風輸入端	麥克風輸入端	中央聲道喇叭輸出/ 重低音

**注意：**三個音效端接頭的功能會因為您使用不同的輸出聲道設定而有所改變。

**注意：**請參閱 3. 硬體安裝 / 3.4 主機板功能設定調整 / 6. 多聲道音效輸出設定 來調整音效輸出訊號。

## 6. 軟體使用

### 6.6 3Deep Color Tuner

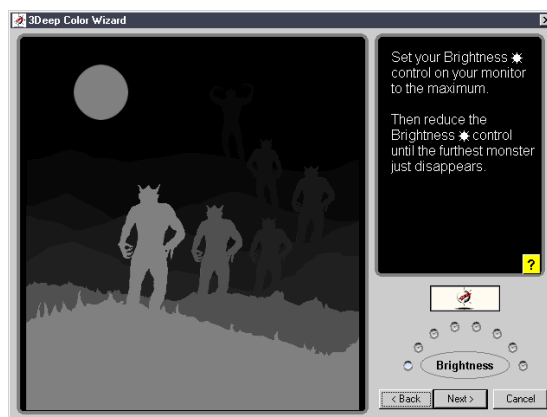
3Deep color tuner 是一款針對 3D 遊戲而設計的顯示器色彩校正軟體。透過 3Deep color tuner 的顯示器色彩調整可以得到精確的遊戲畫面亮度、陰影等影像品質。您可以在華碩驅動程式光碟選單中找到 3Deep color tuner 軟體，僅需依照安裝程式的步驟指示即可完成安裝。

#### 6.6.1 3Deep 色彩調整

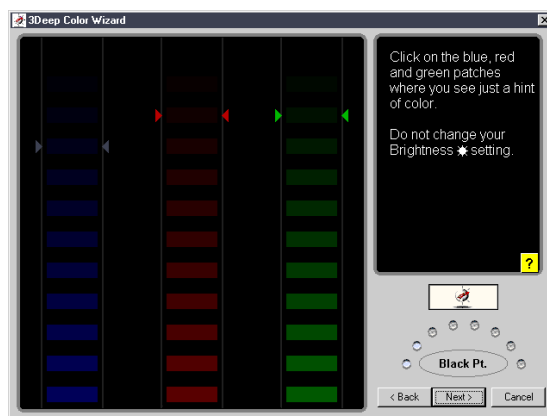
1. 先選擇您目前所使用的顯示器種類。



2. 接著依照畫面上的指示調整顯示器的亮度。



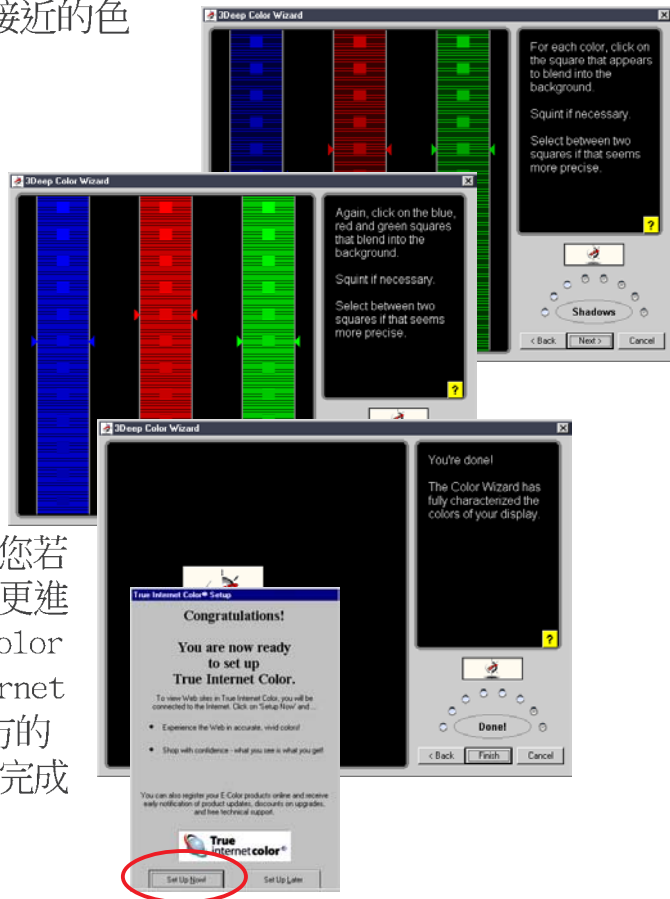
3. 選擇畫面中顏色最暗淡的三原色色調：藍、紅、綠。



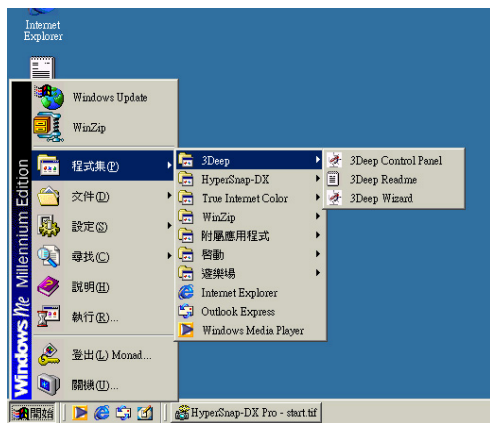


## 6. 軟體使用

4. 選擇與畫面背景顏色最接近的色塊。
5. 同上一步驟，選擇與畫面背景顏色最接近的色塊。
6. 色彩調整程序完畢。接著您若想要連接至網際網路再做更進一步的 True Internet Color 設定，請按下 True Internet Color® Setup 視窗左下方的按鈕，並依照畫面的指示完成安裝。



### 6.6.2 3Deep 控制面板



您可以使用兩種方式執行 3Deep 控制面板，一是從桌面上點選 **開始 - 程式集 - 3Deep - 3Deep Control Panel**，進入 3Deep 控制面板；而另一個捷徑則是在桌面上任何一個地方點擊滑鼠右鍵，選擇彈出式選單的**內容**，接著「顯示器內容」視窗出現，您就可以看到 3Deep 控制面板的標籤頁。

在 3Deep 控制面板中，您可以改變色彩 gamma 值（視窗右下角的 Set Game Gamma）、畫面明暗度（移動位於視窗中央的橫桿）或者直接執行色彩調整精靈（視窗左下角的 Run Color Wizard），當然，您也可以按下視窗右上角的 ? 鈕叫出線上手冊。



