

## 华硕 P8B-C 服务器主板技术更新

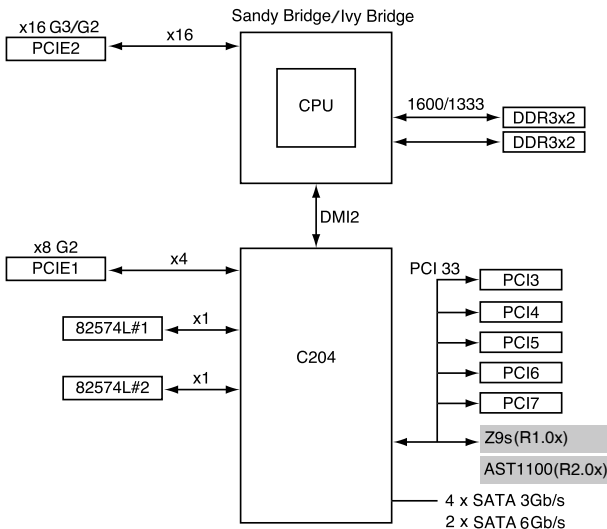
此内容为关于附赠于服务器主板或服务器系统包装中的用户手册的几项信息更新。

### P8B-C 系列规格概要 (xi 页)

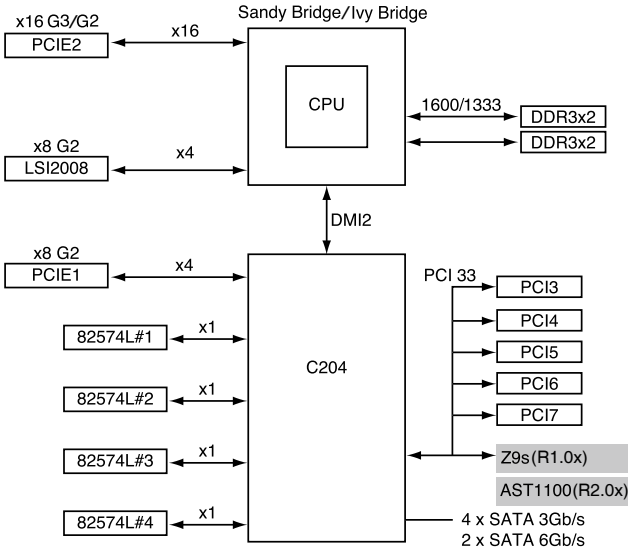
处理器/系统总线		Intel® Xeon® E3-1200 v2 处理器家族 Intel® Xeon® E3-1200 处理器家族 Intel® Core™ i3-2100 处理器家族 Intel® Pentium™ G8x0/G6x0 Intel® Celeron™ G5x0/G4x0
内存	插槽总数	4 (2 个通道)
	容量	最高支持 32GB
	内存类型	DDR3 1066/1333/1600* ECC UDIMM * 仅 Intel® Xeon® E3-1200 v2 处理器支持 DDR3 1600 内存条
扩展插槽 (依照 SSI 位置号排列)	PCI/PCI-X/PCI-E 插槽总数	7
	插槽 1	1 x PCI 32bit/33 MHz
	插槽 2	1 x PCI 32bit/33 MHz
	插槽 3	1 x PCI 32bit/33 MHz
	插槽 4	1 x PCI 32bit/33 MHz
	插槽 5	1 x PCI 32bit/33 MHz
	插槽 6	1 x PCI-E x16 (Gen3*/Gen2 x16 Link) * 仅 Intel® Xeon® E3-1200 v2 处理器支持 Gen3 Link
插槽 7	1 x PCI-E x8 (Gen2 x4 link)	

### A.1 P8B-C 系列架构图 (A-3~A-8)

#### P8B-C/2L (R1.0x/R2.0x)



## P8B-C/SAS/4L (R1.0x/R2.0x)



## P8B-C/SAS/2L (R1.0x/R2.0x)

