

**P8B-X**

**ASUS**<sup>®</sup>

**Motherboard**

C6245  
第一版 V1  
2011 年 2 月

版权所有·不得翻印 © 2011 华硕电脑

本产品的所有部分,包括配件与软件等,其相关知识产权等归华硕电脑公司(以下简称华硕)或授权华硕使用的相关主体所有,未经权利主体许可,不得任意地仿制、拷贝、摘抄或转译。本用户手册没有任何型式的担保、立场表达或其它暗示。若有任何因本用户手册或其所提到之产品信息,所引起直接或间接的数据流失、利益损失或事业终止,华硕及其所属员工恕不为其承担任何责任。除此之外,本用户手册所提到的产品规格及信息仅作参考,内容亦会随时更新,恕不另行通知。

下列因素导致的产品故障或损坏不在免费保修范围内:

- A. 因天灾(水灾、火灾、地震、雷击、台风等)、遇不可抗拒外力或人为之操作使用不慎造成之损害。
- B. 自行拆装、修理、或将产品送至非华硕认证之维修点进行检测维修。
- C. 用户擅自或请第三人修改、修复、变更规格及安装、添加、扩充非本公司原厂销售、授权或认可之配件所引起之故障与损坏。
- D. 因用户自行安装软件及设定不当所造成之使用问题及故障。
- E. 计算机病毒所造成之问题及故障。
- F. 本公司保修识别标签撕毁或无法辨认,涂改保修服务卡或与产品不符。
- G. 要求华硕提供软件安装服务(用户需自行提供原版软件)、软件故障排除或清除密码等。
- H. 其它不正常使用所造成之问题及故障。

用户手册中所谈论到的产品名称仅做识别之用,而这些名称可能是属于其他公司的注册商标或是版权。

关于产品规格最新的升级信息请您到华硕的官方网站浏览或是直接与华硕公司联络。

**注意!倘若本产品上之产品序列号有所破损或无法辨识者,则该项产品恕不保修!**

# 目录内容

安全性须知 .....	vii
电气方面的安全性 .....	vii
操作方面的安全性 .....	vii
关于这本用户手册 .....	viii
用户手册的编排方式 .....	viii
提示符号 .....	ix
跳线帽及图标说明 .....	ix
哪里可以找到更多的产品信息 .....	ix
P8B-X 系列规格概要 .....	xi
<b>第一章：产品介绍</b>	
1.1 欢迎加入华硕爱好者的行列！ .....	1-3
1.2 产品包装 .....	1-3
1.3 序列号标签 .....	1-4
1.4 特殊功能 .....	1-4
1.4.1 产品特性 .....	1-4
1.4.2 华硕独家研发功能 .....	1-6
<b>第二章：硬件设备信息</b>	
2.1 主板安装前 .....	2-3
2.2 主板概观 .....	2-5
2.2.1 主板的摆放方向 .....	2-5
2.2.2 螺丝孔位 .....	2-5
2.2.3 主板构造图 .....	2-6
2.2.4 主板元件说明 .....	2-7
2.3 中央处理器（CPU） .....	2-9
2.3.1 安装中央处理器 .....	2-9
2.3.2 安装散热器和风扇 .....	2-12
2.3.3 卸除散热器与风扇 .....	2-13
2.3.4 安装散热器 .....	2-14
2.4 系统内存 .....	2-15
2.4.1 概观 .....	2-15
2.4.2 内存设置 .....	2-15
2.4.3 安装内存条 .....	2-16
2.4.4 取出内存条 .....	2-16
2.5 扩展插槽 .....	2-17

# 目录内容

2.5.1	安装扩展卡 .....	2-17
2.5.2	设置扩展卡 .....	2-17
2.5.3	指定中断要求 .....	2-18
2.5.4	PCI Express x8 插槽 (x4 link) .....	2-19
2.5.5	PCI Express x16 插槽 (x16 link) .....	2-19
2.5.6	PCI Express x1 插槽 (x1 link) .....	2-19
2.5.7	PCI 插槽 .....	2-19
2.5.8	连接热敏传感器连线 .....	2-20
2.6	跳线选择区 .....	2-21
2.7	元件与外围设备的连接 .....	2-25
2.7.1	后侧面板接口 .....	2-25
2.7.2	内部连接端口 .....	2-26

## 第三章：开启电源

3.1	第一次启动电脑 .....	3-3
3.2	关闭电源 .....	3-4
3.2.1	使用操作系统关闭功能 .....	3-4
3.2.2	使用双重功能电源按钮 .....	3-4

## 第四章：BIOS 程序设置

4.1	管理、更新您的 BIOS 程序 .....	4-3
4.1.1	使用 CrashFree BIOS 3 程序恢复 BIOS 程序 .....	4-3
4.1.2	使用华硕 EZ Flash 升级 BIOS 程序 .....	4-4
4.1.3	使用 BUPDATER 升级 BIOS 程序 .....	4-5
4.2	BIOS 程序设置 .....	4-7
4.2.1	BIOS 程序菜单介绍 .....	4-8
4.2.2	功能表列说明 .....	4-8
4.2.3	菜单项目 .....	4-9
4.2.4	子菜单 .....	4-9
4.2.5	导航键 .....	4-9
4.2.6	在线操作说明 .....	4-9
4.2.7	设置值 .....	4-9
4.2.8	设置窗口 .....	4-9
4.2.9	滚动条 .....	4-9
4.3	主菜单 (Main) .....	4-10
4.3.1	System Time [xx:xx:xx] .....	4-10
4.3.2	System Date [Day xx/xx/xxxx] .....	4-10

# 目录内容

4.3.3	安全性菜单 (Security)	4-10
4.4	系统日志菜单 (Event Logs Menu)	4-12
4.5	高级菜单 (Advanced)	4-14
4.5.1	ACPI 设置	4-14
4.5.2	可信计算 (Trusted Computing)	4-15
4.5.3	一般 WHEA 设置 (General WHEA Configuration)	4-15
4.5.4	处理器设置 (CPU Configuration)	4-16
4.5.5	北桥设置 (North Bridge)	4-18
4.5.6	南桥设置	4-18
4.5.7	SATA 设备设置 (SATA Configuration)	4-19
4.5.8	Intel TXT(LT) Configuration	4-20
4.5.9	USB 设备设置 (USB Configuration)	4-20
4.5.10	内置设备设置 (Onboard Devices Configuration)	4-21
4.5.11	高级电源管理设置 (APM)	4-23
4.5.12	串口控制台重定向 (Serial Port Console Redirection)	4-24
4.6	监控菜单 (Monitor)	4-26
4.7	启动菜单 (Boot)	4-27
4.8	工具菜单 (Tools)	4-29
	ASUS EZ Flash Utility	4-29
4.9	退出 BIOS 程序 (Exit)	4-29

## 第五章：RAID 磁盘阵列设置

5.1	RAID 功能设置	5-3
5.1.1	RAID 功能说明	5-3
5.1.2	安装硬盘	5-4
5.1.3	设置 BIOS 中的 RAID 选项	5-4
5.1.4	RAID 设置程序	5-4
5.2	Intel® Rapid Storage Technology Option ROM 工具程序	5-5
5.2.1	创建 RAID 阵列	5-6
5.3.2	创建修复磁区	5-7
5.2.3	删除 RAID 磁区	5-9
5.2.4	重新设置硬盘为非阵列硬盘	5-10
5.2.5	Recovery Volume 选项	5-11

# 目录内容

5.2.6	退出 Intel® Rapid Storage Technology .....	5-12
5.2.7	重建 RAID .....	5-12
5.2.8	设置 BIOS 设置程序中的启动阵列 .....	5-14

## 第六章：安装驱动程序

6.1	安装 RAID 驱动程序 .....	6-3
6.1.1	创建一张 RAID 驱动程序软盘 .....	6-3
6.1.2	安装 RAID 控制器驱动程序 .....	6-6
6.2	安装 Intel 芯片组软件 .....	6-9
6.3	安装网卡驱动程序 .....	6-11
6.4	安装显卡驱动程序 .....	6-14
6.5	安装管理应用与工具程序 .....	6-16
6.5.1	运行驱动程序与应用程序光盘 .....	6-16
6.5.2	驱动程序主菜单 .....	6-16
6.5.3	工具软件菜单 .....	6-17
6.5.4	制作磁盘菜单 .....	6-17
6.5.5	联系信息 .....	6-17

## 附录：相关信息

A.1	P8B-X 架构图 .....	A-3
	华硕的联络信息 .....	2

# 安全性须知

## 电气方面的安全性

- 为避免可能的电击造成严重损害，在搬动电脑主机之前，请先将电脑电源线暂时从电源插槽中拔掉。
- 当您要加入硬件设备到系统中或者要去掉系统中的硬件设备时，请务必先连接该设备的数据线，然后再连接电源线。可能的话，在安装硬件设备之前先拔掉电脑电源的电源线。
- 当您要 from 主板连接或拔除任何的数据线之前，请确定所有的电源线已事先拔掉。
- 在使用扩展卡或扩展卡之前，我们建议您可以先寻求专业人士的协助。这些设备有可能会干扰接地的回路。
- 请确定电源的电压设置已调整到本国/本区域所使用的电压标准值。若您不确定您所属区域的供应电压值为何，那么请就近询问当地的电力公司人员。
- 如果电源已损坏，请不要尝试自行修复。请将之交给专业技术服务人员或经销商来处理。

## 操作方面的安全性

- 在您安装主板以及加入硬件设备之前，请务必详加阅读本手册所提供的相关信息。
- 在使用产品之前，请确定所有的排线、电源线都已正确地连接好。若您发现有任何重大的瑕疵，请尽速联络您的经销商。
- 为避免发生电气短路情形，请务必将所有没用到的螺丝、回型针及其他零件收好，不要遗留在主板上或电脑主机中。
- 灰尘、湿气以及剧烈的温度变化都会影响主板的使用寿命，因此请尽量避免放置在这些地方。
- 请勿将电脑主机放置在容易摇晃的地方。
- 若在本产品的使用上有任何的技术性问题，请和经过检定或有经验的技术人员联络。



这个画叉的带轮子的箱子表示这个产品（电子设备）不能直接放入垃圾筒。请根据不同地方的规定处理。

## REACH

注意：谨遵守 REACH（Registration, Evaluation, Authorisation, and Restriction of Chemicals）管理规范，我们会将产品中的化学物质公告在华硕 REACH 网站，详细请参考 <http://csr.asus.com/english/REACH.htm>

# 关于这本用户手册

产品用户手册包含了所有当您在安装华硕 P8B-X 系列主板时所需用到的信息。

## 用户手册的编排方式

用户手册是由下面几个章节所组成：

- 第一章：产品介绍  
本章节描述本主板的功能和新技术。
- 第二章：硬件设备信息  
本章节描述所有您在安装系统元件时必须完成的硬件安装程序。详细内容有：处理器与内存安装、跳线选择区设置以及主板的各种设备接口。
- 第三章：开启电源  
本章节说明开启电脑电源的顺序以及电脑开机后所发出各种不同类型哔哔声的代表意义。
- 第四章：BIOS 程序设置  
本章节描述如何使用 BIOS 设置程序中的每一个菜单项目来更改系统的设置。此外也会详加介绍 BIOS 各项设置值的使用时机与参数设置。
- 第五章：RAID 磁盘阵列设置  
本章节提供本主板的 RAID 设置信息。
- 第六章：安装驱动程序  
本章节介绍本主板驱动程序的安装。
- 附录：相关信息  
本附录中包含您在设置本主板时有可能会用到的信息。



## 提示符号

为了能够确保您正确地完成主板设置，请务必注意下面这些会在本手册中出现的标示符号所代表的特殊含意。



**警告：**提醒您在进行某一项工作时要注意您本身的安全。



**小心：**提醒您在进行某一项工作时要注意勿伤害到电脑主板元件。



**重要：**此符号表示您必须要遵照手册所描述之方式完成一项或多项软硬件的安装或设置。



**注意：**提供有助于完成某项工作的诀窍和其他额外的信息。

## 跳线帽及图标说明

主板上有一些小小的塑料套，里面有金属导线，可以套住选择区的任二只针脚（Pin）使其相连而成一通路（短路），本手册称之为跳线帽。

有关主板的跳线帽使用设置，兹利用以下图标说明。以下图为例，欲设置为「Jumper™ Mode」，需在选择区的第一及第二只针脚部份盖上跳线帽，本手册图标即以涂上底色代表盖上跳线帽的位置，而空白的部份则代表空接针。以文字表示为：[1-2]。



因此，欲设置为「JumperFree™ Mode」，以右图表示即为在「第二及第三只针脚部份盖上跳线帽」，以文字表示即为：[2-3]。

## 哪里可以找到更多的产品信息

您可以通过下面所提供的两个渠道来获得您所使用的华硕产品信息以及软硬件的升级信息等。

### 1. 华硕网站

您可以到 <http://www.asus.com.cn> 华硕电脑互联网站取得所有关于华硕软硬件产品的各项信息。

### 2. 其他文件

在您的产品包装盒中除了本手册所列举的标准配件之外，也有可能夹带其他的文件，譬如经销商所附的产品保证单据等。



电子信息产品污染控制标示：图中之数字为产品之环保使用期限。仅指电子信息产品中含有的有毒有害物质或元素不致发生外泄或突变从而对环境造成污染或对人身、财产造成严重损害的期限。

有毒有害物质或元素的名称及含量说明标示：

部件名称	有害物质或元素					
	铅 (Pb)	汞 (Hg)	镉 (Cd)	六价铬 (Cr(VI))	多溴联苯 (PBB)	多溴二苯醚 (PBDE)
印刷电路板及其电子组件	x	o	o	o	o	o
外部信号连接头及线材	x	o	o	o	o	o
外壳	x	o	o	o	o	o
软驱	x	o	o	o	o	o
电池	x	o	o	o	o	o
光驱	x	o	o	o	o	o
散热设备	x	o	o	o	o	o
电源适配器	x	o	o	o	o	o
硬盘	x	o	o	o	o	o
中央处理器与内存	x	o	o	o	o	o

○：表示该有毒有害物质在该部件所有均质材料中的含量均在 SJ/T 11363-2006 标准规定的限量要求以下。

×：表示该有毒有害物质至少在该部件的某一均质材料中的含量超出 SJ/T 11363-2006 标准规定的限量要求，然该部件仍符合欧盟指令 2002/95/EC 的规范。

备注：

1. 此产品所标示之环保使用期限，系指在一般正常使用状况下。
2. 此部件名称涵盖所有服务器相关产品，依产品不同实际涵盖项目会有所减少。

# P8B-X 系列规格概要

处理器/系统总线		1 x LGA1155 插槽 Intel® Xeon® E3-1200 系列处理器 Intel® Core™ i3-2100 系列处理器
核心逻辑		Intel® C202 芯片组
尺寸		ATX, 12" x 9.6"
华硕独家功能	风扇速度控制	V
	Rack Ready (Rack 与 Pedestal 双用途)	V
	ASWM	V
内存	插槽总数	4 (2 个通道)
	容量	最高支持 32GB
	内存类型	DDR3 1066/1333 ECC UDIMM
扩展插槽 (依照 SSI 位 置号排列)	PCI/PCI-X/ PCI-E 插槽总数	6
	插槽 1	1 x PCI 32bit/33 MHz
	插槽 2	1 x PCI 32bit/33 MHz
	插槽 3	1 x PCI-E x8 (Gen2 x4 link)
	插槽 4	1 x PCI-E x1 (Gen 2 x1 link)
	插槽 5	1 x PCI-E x1 (Gen 2 x1 link)
	插槽 6	1 x PCI-E x16 (Gen 2 x16 link)
存储	SATA 控制器	Intel® C202: - 6 x SATA 3Gb/s 接口 (支持 RAID) - Intel® 快速存储技术 (RST) 支持软件 RAID 0, 1, 10 & 5 (Windows 适用)
网络	LAN	2 x Intel 82574L
显卡	VGA	XGI® Z9s + 64MB VRAM

## P8B-X 系列规格概要

内部 I/O 接口	TPM 接口	1
	PSU 接口	24-pin ATX 电源插座 + 8-pin ATX 12V 电源插座
	USB 接口	1 x USB 接口 (A 型 USB 插槽) 2 x USB (支持多达 4 设备)
	风扇接口	5 x 4pin
	机箱开启警告	1
	串口连接排针	1
后侧面板 I/O 接口	外接 USB 接口	2
	外接串口	1
	VGA 接口	1
	RJ-45	2
	PS/2 键盘/鼠标	1
监控	CPU 温度	V
	风扇转速	V
环境要求	操作温度：10°C - 35°C 非操作温度：-40°C - 70°C 非操作湿度：20% - 90% (非冷凝)	

\*规格若有任何变更，恕不另行通知。

您可以在本章节中发现诸多华硕所赋予本主板的优异特色，利用简洁易懂的说明，让您能很快的掌握本主板的各项特性，当然，在本章节我们也会提及所有能够应用在本主板的新产品技术。

# 产品介绍 **1**

1.1	欢迎加入华硕爱好者的行列！ .....	1-3
1.2	产品包装 .....	1-3
1.3	序列号标签 .....	1-4
1.4	特殊功能 .....	1-4

# 1.1 欢迎加入华硕爱好者的行列！

再次感谢您购买此款华硕 P8B-X 系列主板！

本主板的问世除了再次展现华硕对于主板一贯具备的高质量、高性能以及高稳定度的严格要求，同时也添加了许多新的功能以及大量应用在它身上的最新技术，使得 P8B-X 系列主板成为华硕优质主板产品线中不可多得的闪亮之星。

在您拿到本主板包装盒之后，请马上检查下面所列出的各项标准配件是否齐全。

## 1.2 产品包装

请检查下面所列出的各项标准配件是否齐全。

		标准礼盒包装	标准工业包装
数据线	SATA 3G 数据线	6	--
附件	IO 挡板	1	1
	LGA1155 平台	1	1
应用程序光盘	应用程序与驱动程序光盘	1	1
文件	用户手册	1	1
包装数量		每箱1件	每箱10件



若以上列出的任何一项配件有损坏或是短缺的情形，请尽快与您的经销商联系。

## 1.3 序列号标签

在请求华硕技术支持团队的技术支持之前，请务必留意一下主板的序列号，此序列号由 12 位字母组成（xxS2xxxxxxxx），如下图所示。只有当您了解产品的正确序列号，华硕技术支持团队成员才能针对您提出的问题提供更快速而让您满意的解决方案。



## 1.4 特殊功能

### 1.4.1 产品特性

#### 最新处理技术

本主板具备 LGA 1155 处理器插座，可支持最新的 Intel® Xeon® E3-1200/Core™ i3-2100 处理器，内置内存控制器，可支持 2 通道（每颗 CPU 支持 4 DIMM）DDR3 内存。Intel® Xeon® E3-1200/Core™ i3-2100 处理器是最强劲与节能的处理器之一。

#### Intel Dynamic Turbo Boost 技术

Intel® Dynamic Turbo Boost 技术允许处理器在电能、温度低于当前的限制下能够自动超频。该技术使得多线程与单线程工作提升效能。

#### Intel Hyper Threading 超线程技术

每个处理器上的线程级对应（thread-level parallelism，TLP）可更有效使用处理器资源，全面提升处理性能，并提高如今多线程软件的执行效能。

#### Intel® EM64T

本主板可支持具备 Intel® EM64T（扩展内存 64 技术）的处理器。Intel® EM64T 功能允许您运行 64 位操作系统，系统内存更大，运算更快，效能更高。



## 支持 DDR3 内存

P8B-X 主板支持 UDIMM DDR3 内存，拥有 1333/1066 MHz 数据传输速率，可以符合像是 3D 绘图、多媒体与网络应用等更高的系统带宽需求。双通道 DDR3 架构使系统内存带宽加倍，最高可达 21GB/s，可以显着提升您系统平台的性能，并降低带宽的瓶颈。另外，内存电压由 DDR2 的 1.8 V 降低到了现在 DDR3 的 1.5V。降低电压减少了电能消耗，并降低了 DDR3 内存产生的热量，是绝佳的内存解决方案。

## PCIe 2.0

本主板支持最新 PCIe 2.0 设备，使系统速度与带宽加倍，提升系统性能。PCIe 2.0 同时向下兼容 PCIe 1.0 设备。

## 82574L 网络解决方案

本主板拥有两个千兆网络控制器与网络端口，可提供符合您网络使用需求的完整解决方案。内置 82574L 千兆网络控制器使用 PCI Express 接口，可达到接近千兆带宽的网络连接。

## 支持增强型 Intel SpeedStep 技术 (EIST)

增强型 Intel SpeedStep 技术 (EIST) 可智能管理 CPU 资源，如根据系统负载和速度或电源要求自动调整 CPU 电压和核心频率。

## 支持 Serial ATA II 技术

本主板通过 Serial ATA 接口与 ICH10R 芯片支持 Serial ATA II 3Gb/s 技术。Serial ATA II 规格可提供两倍于当前 Serial ATA 产品的带宽，并可支持许多新功能，如 Native Command Queuing (NCQ)，电源管理 (PM) 执行算法和热插拔。Serial ATA 可连接更细，更灵活，针脚更少的数据线，降低对电压的要求。

## 支持 USB 2.0 规格

本主板支持最新的通用串行总线 USB 2.0 规格，传输速率从 USB 1.1 规格的 12Mbps 一举提升到 USB 2.0 规格的 480Mbps。USB 2.0 规格时也可向下兼容于 USB 1.1 规格。

## 温度、风扇和电压监测

CPU 温度由芯片来监测，以防过热损坏。系统风扇的每分钟转速 (RPM) 也被实时监测。此外，芯片还会监测电压以确保重要元件上的电压稳定。

### 1.4.2 华硕独家研发功能

#### 华硕智能型风扇技术

华硕智能型风扇技术可以依据系统实际负载状态来动态调整 CPU 与机箱散热风扇的转速，以确保系统的宁静、散热性，与系统的性能。

本章节描述了所有您在安装系统元件时所必须完成的硬件安装程序。详细内容有：处理器与内存、跳线选择区设置以及主板的各种设备接口。

# 硬件设备 2 信息

2.1	主板安装前 .....	2-3
2.2	主板概观 .....	2-5
2.3	中央处理器（CPU） .....	2-9
2.4	系统内存 .....	2-15
2.5	扩展插槽 .....	2-17
2.6	跳线选择区 .....	2-21
2.7	元件与外围设备的连接 .....	2-25

## 2.1 主板安装前

在您动手更改主板上的任何设置之前，请务必先作好以下所列出的各项预防措施。

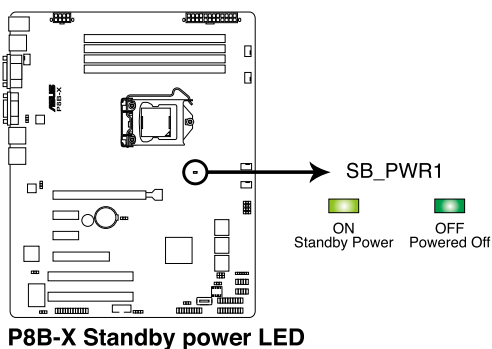


- 在处理主板上的内部功能设置时，您可以先拔掉电脑的电源线。
- 为避免产生静电，在拿取任何电脑元件时除了可以使用防静电手环之外，您也可以触摸一个有接地线的物品或者金属物品像电源供应器外壳等。
- 拿取集成电路元件时请尽量不要触碰到元件上的芯片。
- 在您移除任何一个集成电路元件后，请将该元件放置在绝缘垫上以隔离静电，或者直接放回该元件的绝缘包装袋中保存。
- 在您安装或移除任何元件之前，请确认 ATX 电源供应器的电源开关是切换到关闭（OFF）的位置，而最安全的做法是先暂时拔出电源供应器的电源线，等到安装/移除工作完成后再将之接回。如此可避免因仍有电力残留在系统中而严重损及主板、外围设备、元件等。

## 主板指示灯

### 1. 电力警示灯（SB\_PWR1）

当主板上内置的电力指示灯亮着时，表示目前系统是处于正常运行、省电模式或者软关机的状态中，并非完全断电。这个警示灯可以用来提醒您，在置入或移除任何的硬件设备之前，都必须先移除电源，等待警示灯熄灭才可进行。请参考下图所示。



## 2.2 主板概观

在您开始安装之前，请确定您所购买的电脑主机机箱是否可以容纳本主板，并且机箱内的主板固定孔位是否能与本主板的螺丝孔位吻合。

为了优化主板功能，建议您将主板安装在一个兼容 ATX 1.1 的机箱内。



为方便在电脑主机机箱安装或取出主板，请务必先将电源供应器移开！当您安装或移除主板的时候，必须确保电源供应器的插头已经被移除，否则可能导致主板上的元件损坏。

### 2.2.1 主板的摆放方向

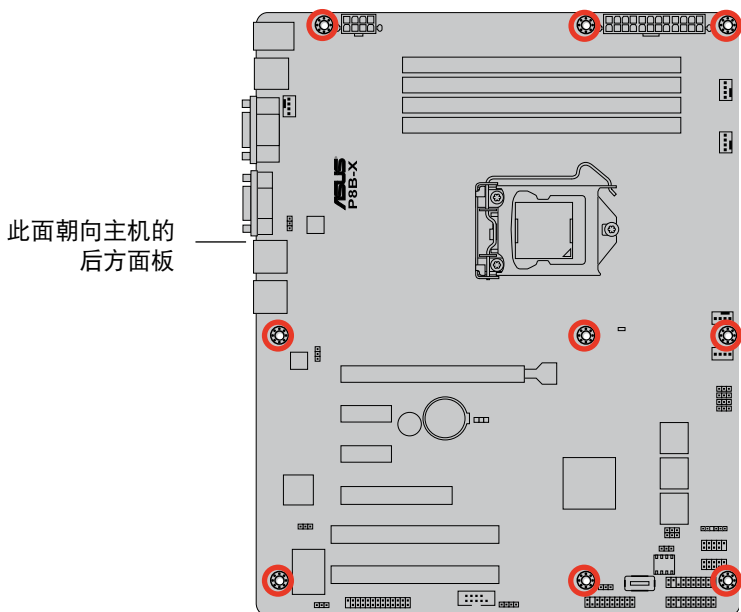
当您安装主板到电脑主机机箱内时，务必确认置入的方向是否正确。带有外部接口的方向应是朝向主机机箱的后方面板，而且您也会发现主机机箱后方面板会有相对应的预留孔位。请参考下图所示。

### 2.2.2 螺丝孔位

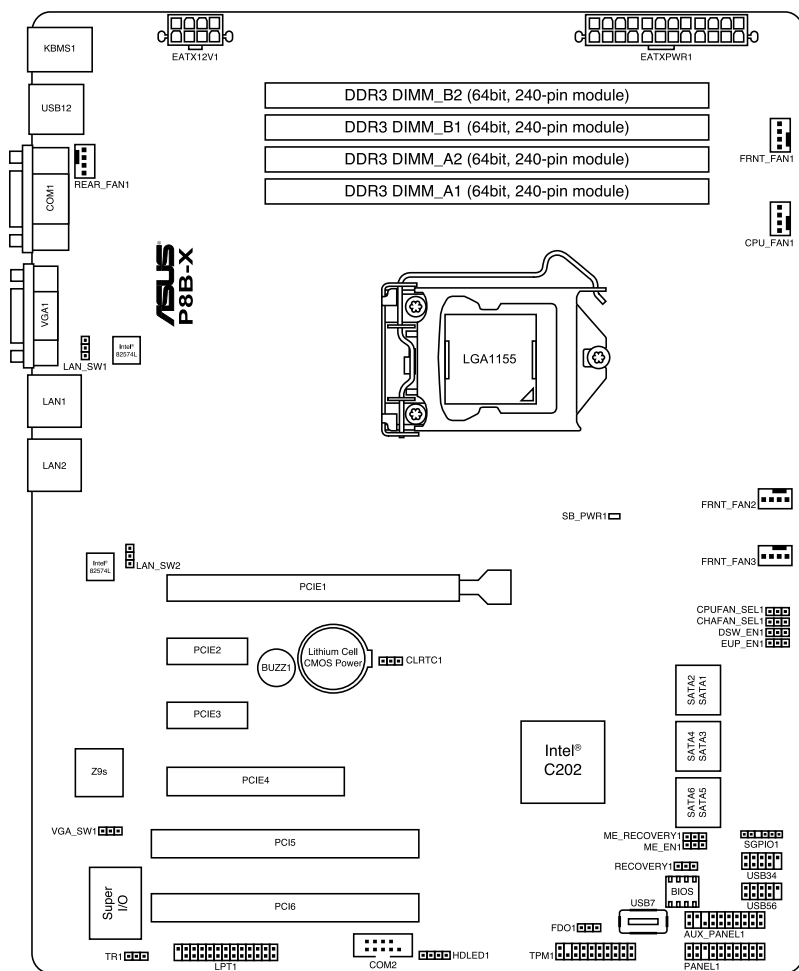
请将下图所圈选出来的“九”个螺丝孔位对准主机机箱内相对位置的螺丝孔，然后再一一锁上螺丝固定主板。



请勿将螺丝锁得太紧！否则容易导致主板的印刷电路板产生龟裂。



## 2.2.3 主板构造图





## 2.2.4 主板元件说明

插槽	页数
1. 中央处理器插槽	2-9
2. DDR3 内存插槽	2-15
3. PCI Express x8 / PCI Express x16 / PCI Express x1 PCI 插槽	2-19

跳线	页数
1. CMOS 数据清除 (CLRTC1)	2-21
2. VGA 控制器设置 (3-pin VGA_SW1)	2-22
3. 中央处理器与机箱风扇控制设置 (3-pin CPUFAN_SEL1, CHAFAN_SEL1)	2-22
4. LAN 控制器设置 (3-pin LAN_SW1, LAN_SW2)	2-23
5. 强制 BIOS 恢复设置 (3-pin RECOVERY1)	2-24

后侧面板连接插槽	页数
1. PS/2 鼠标接口 (绿色)	2-25
2. PS/2 键盘接口 (紫色)	2-25
3. USB 2.0 设备接口 1 与 2	2-25
4. 串口 (COM1)	2-25
5. VGA 接口	2-25
6. LAN 1 (RJ-45) 端口	2-25
7. LAN 2 (RJ-45) 端口	2-25

内部连接插槽		页数
1.	Serial ATA 接口 (7-pin SATA1, SATA2, SATA3, SATA4, SATA5, SATA6)	2-26
2.	硬盘读写动作指示灯连接排针 (4-pin HDLED1)	2-27
3.	USB 接口 (10-1 pin USB34, USB56; A-Type USB7)	2-28
4.	热敏传感器连接排针 (3-pin TR1)	2-28
5.	中央处理器与前后面板风扇电源插座 (4-pin CPU_FAN1, FRNT_FAN1, FRNT_FAN2, FRNT_FAN3, REAR_FAN1)	2-29
6.	串行通用输入输出连接排 (6-1 pin SGPIO1)	2-30
7.	串口连接插槽 (10-1 pin COM2)	2-30
8.	TPM 连接排针 (20-1-pin TPM)	2-31
9.	ATX 电源插座 (24-pin EATXPWR1, 8-pin EATX12V1)	2-32
10.	系统控制面板连接排针 (20-1 pin PANEL1)	2-33
11.	辅助系统控制面板连接排针 (20-2 pin AUX_PANEL1)	2-34

## 2.3 中央处理器（CPU）

本主板具备一个 LGA1155 处理器插槽，本插槽是专为 LGA 封装的 Intel® Xeon E3-1200/Core™ i3-2100 系列处理器所设计。

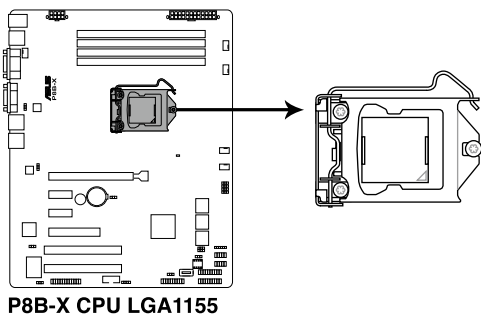


- 在您购买本主板之后，请确认在处理器插座上附有一个 PnP 保护盖，并且插座接点没有弯曲变形。若是保护盖已经毁坏或是没有保护盖，或者是插座接点已经弯曲，请立即与您的经销商联络。
- 在安装完主板之后，请将 PnP 保护盖保留下来。只有 LGA1155 插槽上附有 PnP 保护盖的主板符合 Return Merchandise Authorization (RMA) 的要求，华硕电脑才能为您处理产品的维修与保修。
- 本保修不包括处理器插座因遗失、错误的安装或不正确的移除 PnP 保护盖所造成的毁坏。

### 2.3.1 安装中央处理器

请依照以下步骤安装处理器：

1. 找到位于主板上的处理器插槽。

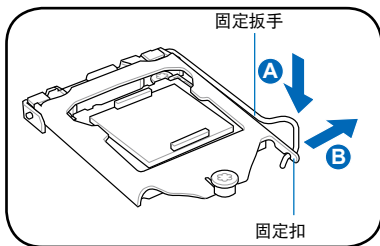


在安装处理器之前，请先将主板上的处理器插槽面向您，并且确认插槽的固定扳手位在您的左手边。

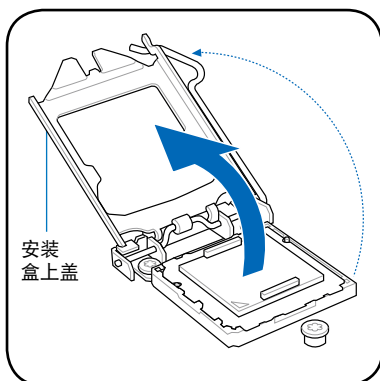
2. 以手指压下固定扳手并将其稍向左侧推 (A)，这么做可使扳手脱离固定扣并松开 CPU 辅助安装盒 (B)。



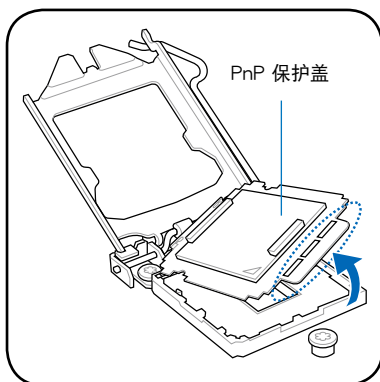
CPU 安装盒上的 PnP 保护盖是用以保护插槽上的接脚之用，因此只有在 CPU 安装妥当之后，才可将其移除。



3. 将插座侧边的固定板手按照箭头方向拉起至上盖完全打开。



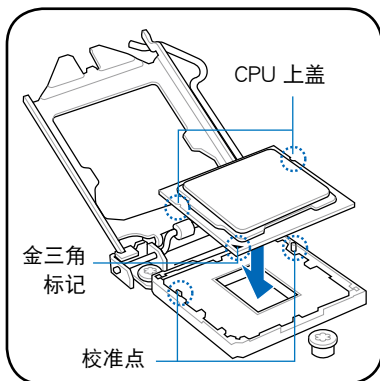
4. 从 CPU 插槽中将 PnP 保护盖向外推并取下。



5. 请确认 CPU 的金色三角形标示是位在左下角的位置，接着把 CPU 顺着这个方向安装到主板的插槽上，并请确认 CPU 的左上方的缺口与插槽上对应的校准点是相吻合的。



处理器只能以一个方向正确安装，请勿强制将处理器装入插槽，以避免弄弯处理器的针脚和理器本身！



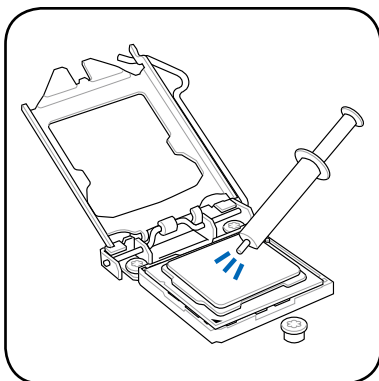
6. 在 CPU 裸露在外面的区域上滴入几滴散热膏，与散热片接触。散热器散热膏必须只有很薄的一层。



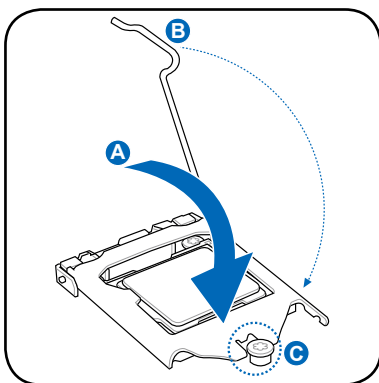
有些散热片已有散热膏。如果是，则跳过这一步。



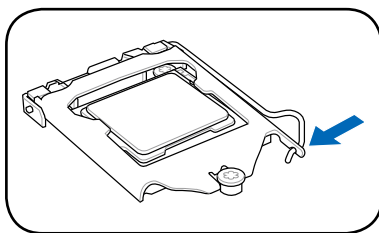
注意：这些散热膏有毒且不能食用。请勿食用散热膏。如进入眼睛或皮肤，请立即清洗，并寻求专业医学帮助。



7. 将上盖 (A) 重新盖上，接着将固定拉杆 (B) 朝原方向推回并扣于固定扣上 (C)。



8. 将固定扳手安插至固定扣下方。



## 2.3.2 安装散热器和风扇

Intel® LGA1155 处理器需要搭配安装经过特殊设计的散热器与风扇，方能得到最佳的散热性能。



- 若您所购买的是盒装 Intel 处理器，则产品包装中即已内含有一组专用的散热器与风扇；若您所购买的是散装的处理器，请确认您所使用的 CPU 散热器已通过 Intel 的相关认证。
- 盒装 Intel LGA1155 处理器包装中的散热器与风扇采用下推式固定扣具，因此无须使用任何工具进行安装。
- 请务必使用兼容 LGA1155 处理器的散热器与风扇。LGA1155 处理器插槽不兼容 LGA775 与 LGA1366 处理器插槽的大小尺寸。



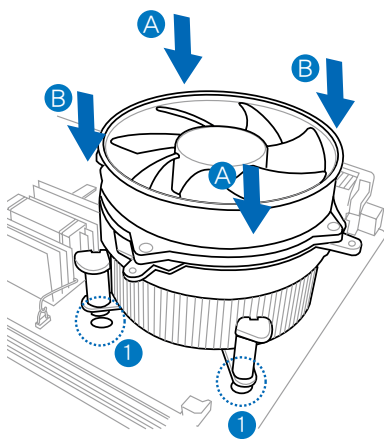
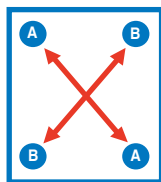
若您所购买的是散装的 CPU 散热器与风扇，请在安装之前确认风扇散热器上的金属铜片或者是 CPU 上面有确实涂上散热膏。



在安装处理器的风扇和散热器之前，请先确认主板已经安装至机箱上。

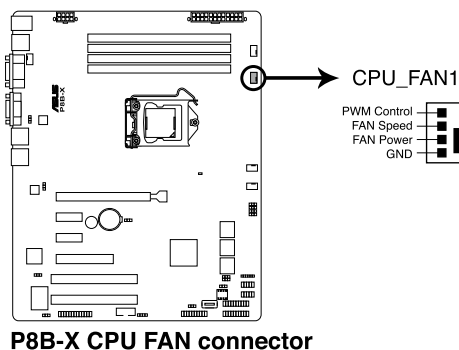
请依照下面步骤安装处理器的散热器和风扇：

1. 将散热器放置在已安装好的 CPU 上方，并确认主板上的四个孔位与散热器的四个扣具位置相吻合。
2. 将两组扣具以对角线的顺序向下推，使散热器和风扇能正确地扣合在主板上。



固定散热片与风扇的位置让处理器风扇数据线得以最靠近处理器风扇连接端口。

3. 当风扇、散热片以及支撑机构都已安装完毕，接着请将风扇的电源线插到主板上标示有“CPU\_FAN1”的电源插槽。

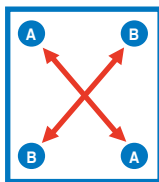
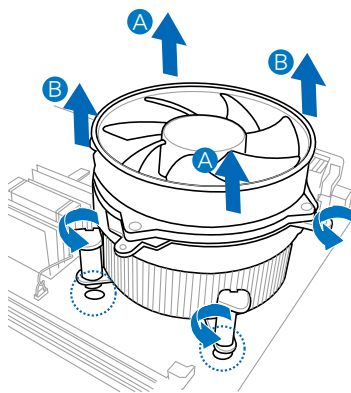


若您未连接 CPU\_FAN 1 的电源插槽，可能将会导致启动时 CPU 温度过热并出现“Hardware monitoring errors”的信息。

### 2.3.3 卸除散热器与风扇

请按照以下的步骤卸除散热器和风扇：

1. 先将主板上连接 CPU 散热器的电源线从 CPU\_FAN1 上移除。
2. 将每个扣具上的旋钮以逆时针方向旋转，松开散热器固定扣具。
3. 依照顺序将扣具扳离主板上的散热器插孔，采对角线方式移除，例如：先移除 A，再移除 B；或是先移除 B，再移除 A。



4. 接着小心地将散热器与风扇从主板上抽离。

## 2.3.4 安装散热器

Intel® LGA1155 处理器需要搭配安装经过特殊设计的散热器与风扇，方能得到最佳的散热性能。

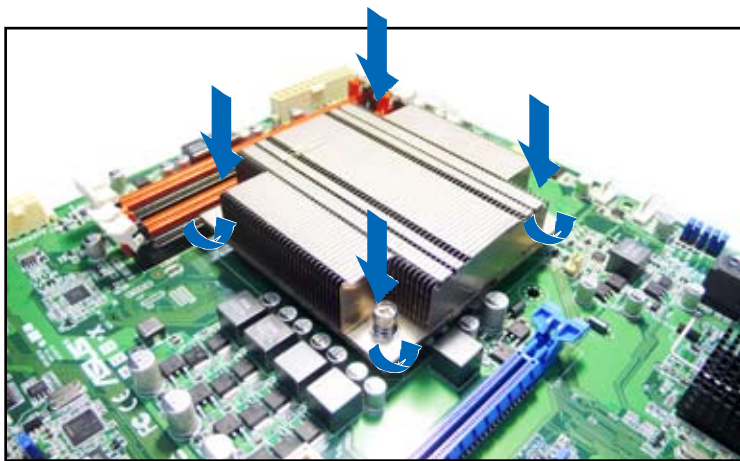


- 请确认您使用合格的散热器。
- 请在安装散热器与风扇之前确认 CPU 上面有涂上散热膏。

1. 取下散热器金属片上的贴条，将金属片放置在主板的反面，并确认三个螺栓与散热器的三个螺丝孔相吻合。



2. 请使用十字螺丝刀以对角线的顺序拧紧散热器的四个螺丝。



请确认安装好的散热器没有歪曲或倾斜，否则将会引起 CPU 过热。



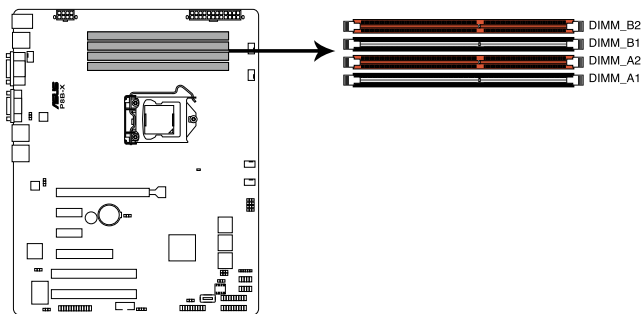
## 2.4 系统内存

### 2.4.1 概观

本主板配置有四组 DDR3 DIMM（Double Data Rate，双倍数据传输率）内存插槽。

DDR3 内存条拥有与 DDR2 内存条相同的外观，但是实际上 DDR3 内存条的缺口与 DDR2 内存条不同，以防止插入错误的内存条。DDR3 内存条拥有更高的性能与更低的能耗。

下图所示为 DDR3 内存插槽在主板上的位置。



**P8B-X 240-pin DDR3 DIMM sockets**

### 2.4.2 内存设置

您可以任意选择使用 1 GB、2 GB、4 GB Unbuffered ECC DDR3 内存条至本主板的内存插槽上。请参考下表中的设置值。

UDIMM				
每通道 DIMM 安装数量	每通道 DIMM 插槽数量	DIMM 型号	速率	Rank/DIMM
2	1	Unbuffered DDR3 ECC	1066/1333	Single Rank, Dual Rank
2	2	Unbuffered DDR3 ECC	1066/1333	Single Rank, Dual Rank



- 请从 DIMM 插槽 A2 与 B2（橙色）开始安装。
- 为达到最理想的兼容性，请使用相同 CAS 延迟值的内存条。建议您使用同一厂商所生产的相同容量型号之内存。

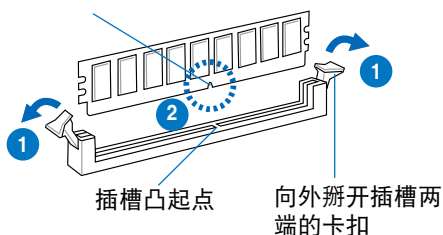
## 2.4.3 安装内存条



安装/移除内存条或其他的系统元件之前，请先暂时拔出电脑的电源线。如此可避免一些会对主板或元件造成严重损坏的情况发生。

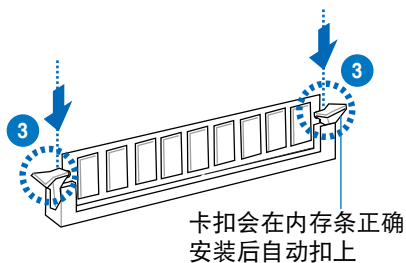
请依照下面步骤安装内存条：

1. 先将内存条插槽两端的白色固定卡扣扳开。
2. 将内存条的金手指对齐内存条插槽的沟槽，并且在方向上要注意金手指的缺口要对准插槽的凸起



由于 DDR3 内存条金手指部份均有缺口设计，因此只能以一个固定方向安装到内存条插槽中。请勿强制插入以免损及内存条。

3. 最后缓缓将内存条插入插槽中，若无错误，插槽两端的白色卡扣会因内存条置入而自动扣到内存条两侧的凹孔中。

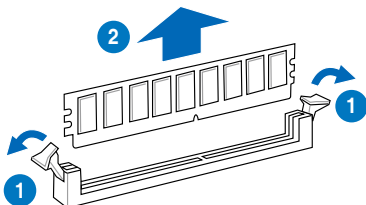


DDR3 内存插槽并不支持 DDR 与 DDR2 内存条，请勿将 DDR 与 DDR2 内存条安装至 DDR3 内存插槽上。

## 2.4.4 取出内存条

请依照以下步骤取出内存条：

1. 同时压下内存条插槽两端白色的固定卡扣以松开内存条。
2. 再将内存条由插槽中取出。



在压下固定卡扣取出内存条的同时，您可以用手指轻轻地扶住内存条，以免跳出而损及内存条。

## 2.5 扩展插槽

考虑到未来会扩展系统性能的可能性，本主板提供了扩展插槽，在接下来的子章节中，将会描述主板上这些扩展插槽的相关信息。



安装/移除任何扩展卡之前，请暂时先将电脑的电源线拔出。如此可免除因电气残留于电脑中而发生的意外状况。

### 2.5.1 安装扩展卡

请依照下列步骤安装扩展卡：

1. 在安装扩展卡之前，请先详读该扩展卡的使用说明，并且要针对该卡作必要的硬件设置更改。
2. 松开电脑主机的机箱盖并将之取出（如果您的主板已放置在主机内）。
3. 找到一个您想要插入新扩展卡的空置插槽，并以十字螺丝起子松开该插槽位于主机背板的金属挡板的螺丝，最后将金属挡板移出。
4. 将扩展卡上的金手指对齐主板上的扩展槽，然后慢慢地插入槽中，并以目视的方法确认扩展卡上的金手指已完全没入扩展槽中。
5. 再用刚才松开的螺丝将扩展卡金属挡板锁在电脑主机背板以固定整张卡。
6. 将电脑主机的机箱盖装回锁好。

### 2.5.2 设置扩展卡

在安装好扩展卡之后，接着还须通过软件设置来调整该扩展卡的相关设置。

1. 启动电脑，然后更改必要的 BIOS 程序设置。若需要的话，您也可以参阅第四章 BIOS 程序设置以获得更多信息。
2. 为加入的扩展卡指派一组尚未被系统使用到的 IRQ。请参阅下页表中所列出的中断要求使用一览表。
3. 为新的扩展卡安装软件驱动程序。



当您 PCI 扩展卡插在可以共享的扩展插槽时，请注意该扩展卡的驱动程序是否支持 IRQ 分享或者该扩展卡并不需要指派 IRQ。否则会容易因 IRQ 指派不当生成冲突，导致系统不稳定且该扩展卡的功能也无法使用。请参看下页的表格。

## 2.5.3 指定中断要求

### 标准中断要求使用一览表

IRQ	优先权	指定功能
0	1	系统计时器
1	2	键盘控制器
2	-	可编程中断
3*	11	通讯端口 (COM2)
4*	12	通讯端口 (COM1)
5*	13	--
6	14	软驱接口
7*	15	--
8	3	系统 CMOS/实时钟
9*	4	ACPI 模式
10*	5	预留给 PCI 设备使用
11*	6	预留给 PCI 设备使用
12*	7	PS/2 兼容鼠标端口
13	8	数值数据处理器
14*	9	第一组 IDE 通道
15*	10	第二组 IDE 通道

\*: 这些通常是留给 ISA 或 PCI 接口卡使用。

## 2.5.4 PCI Express x8 插槽 (x4 link)

板载的 PCI Express x8 插槽可提供一组 x4 link 至 C202。这些插槽可支持 VGA 卡以及服务器等级的多种高性能附加卡。

## 2.5.5 PCI Express x16 插槽 (x16 link)

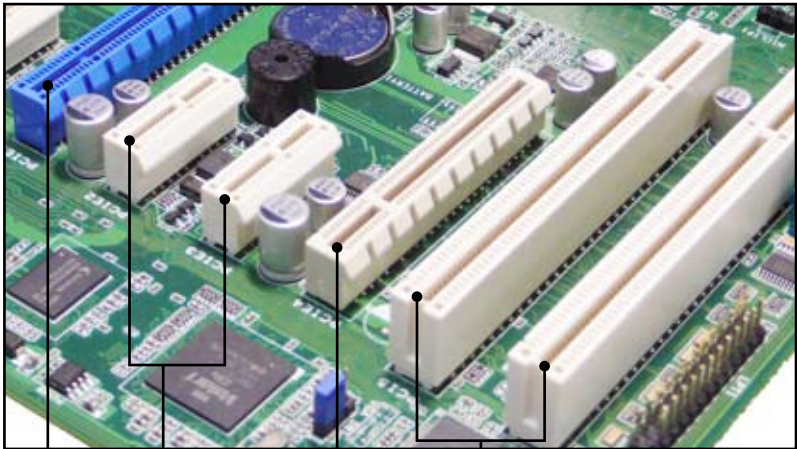
板载的 PCI Express x16 插槽可提供一组 x16 link 至处理器。这些插槽可支持 VGA 卡以及服务器等级的多种高性能附加卡。

## 2.5.6 PCI Express x1 插槽 (x1 link)

板载的 PCI Express x1 插槽可提供一组 x1 link 至 C202。这些插槽可支持 VGA 卡以及服务器等级的多种高性能附加卡。

## 2.5.7 PCI 插槽

PCI 插槽支持如网卡、USB 卡及其他符合 PCI 2.3 规格的附加卡。



PCIEx16 插槽  
(x16 link)

PCIEx1 插槽  
(x1 link)

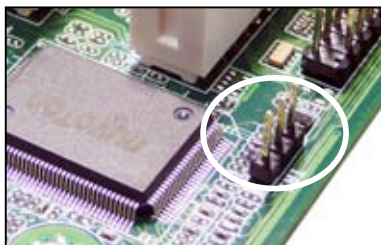
PCIEx8 插槽  
(x4 link)

PCI 插槽

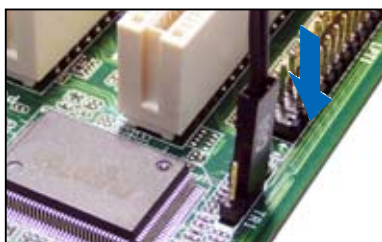
## 2.5.8 连接热敏传感器连线

请依照以下步骤连接热敏传感器到主板上。

1. 找到主板上的 TR1 排针。



2. 将热敏传感器连线连接到排针。



3. 将热敏传感器连线的另一端连接到您要监控温度的设备上。



---

图示仅供参考。请参考前面章节的构造图找到 TR1 排针位置。

---

## 2.6 跳线选择区

### 1. CMOS 数据清除 (CLRTC1)

主板上的 CMOS 存储器中记载着正确的时间与系统硬件配置等数据，这些数据并不会因电脑电源的关闭而遗失数据与时间的正确性，因为这个 CMOS 的电源是由主板上的锂电池所供应。

想要清除这些数据，可以依照下列步骤进行：

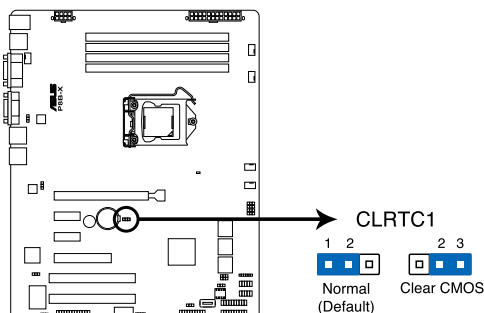
1. 关闭系统电源，拔掉电源适配器；
2. 将 CLRTC1 跳线帽由 [1-2] (默认值) 改为 [2-3] 约 5~10 秒钟 (此时即清除 CMOS 数据)，然后再将跳线帽改回 [1-2]；
3. 插上电源适配器，开启电源；
4. 当开机步骤正在进行时按着键盘上的 <Del> 键进入 BIOS 程序画面重新设置 BIOS 数据。



除了清除 CMOS 数据之外，请勿将主板上 CLRTC1 的跳线帽由默认值的位置移开，因为这么做可能会导致系统开机失败。



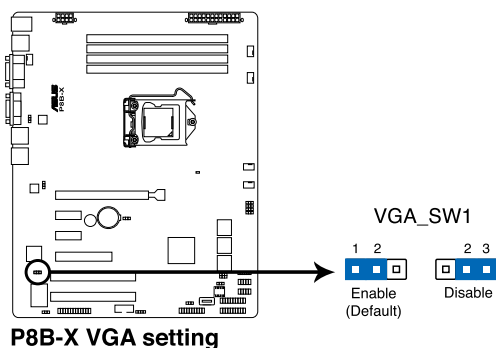
若上述步骤无效，请移除主板上的电池并再次移动跳线帽（如步骤 2 所述）来清除 CMOS 中的数据。在 CMOS 数据清除后，重新安装好电池。



**P8B-X Clear RTC RAM**

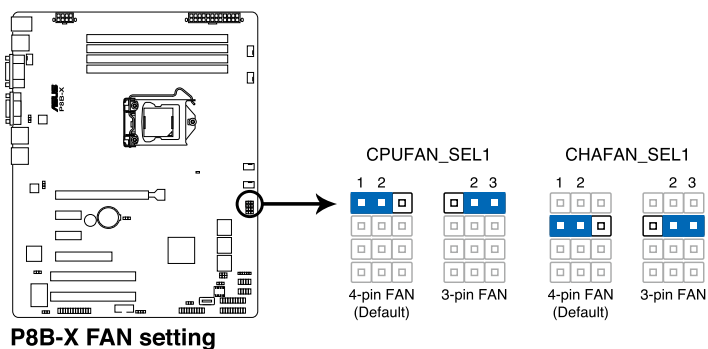
## 2. 显示芯片控制器设置 (3-pin VGA\_SW1)

此跳线可让您开启或关闭板载的显示芯片控制器。将跳线设置为 [1-2] 短路为开启显示芯片功能。



## 3. 中央处理器与机箱风扇控制设置 (3-pin CPUFAN\_SEL1、CHAFAN\_SEL1)

这些跳线可让您切换选择风扇针脚。CPUFAN\_SEL1 跳线用于中央处理器风扇控制，CHAFAN\_SEL1 跳线用于机箱风扇控制。若您使用的是四针脚风扇，请将此跳线设置为 [1-2] 短路；若您使用的是三针脚风扇，请将此跳线设置为 [2-3] 短路。

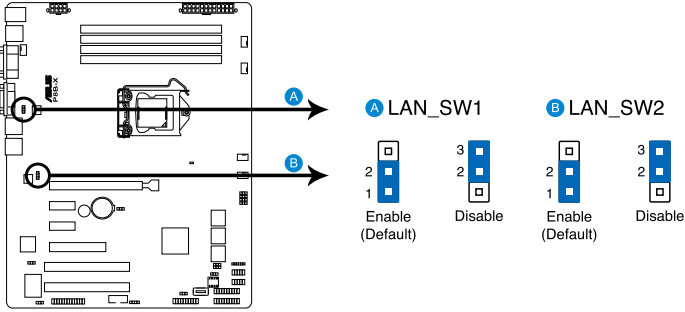


- 若您使用的是四针脚风扇，却把跳线设置为 [2-3] 短路，则您安装的风扇将无法运转。
- 若您使用的是三针脚风扇，却把跳线设置为 [1-2] 短路，则风扇转速控制功能将无法运作，风扇将始终以全速运转。



#### 4. LAN 控制设置 (3-pin LAN\_SW1, LAN\_SW2)

这些跳线可让您开启或关闭板载 Intel 82574L 千兆网络控制器。设为 [1-2] 短路激活 Gigabit LAN 功能。



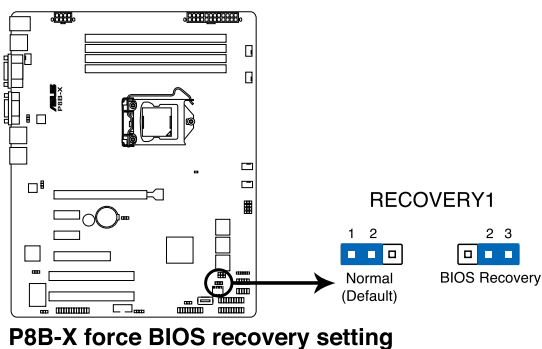
**P8B-X LAN setting**

## 5. 强制 BIOS 恢复设置 (3-pin RECOVERY1)

此跳线可让您在 BIOS 损坏时快速升级或恢复 BIOS 设置。

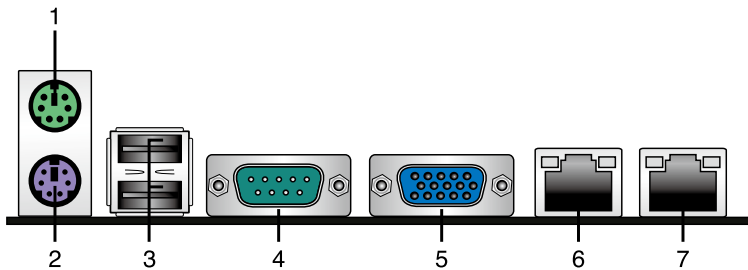
请按照以下方式升级 BIOS：

1. 准备一张存储有主板原始或最新 BIOS 程序 (XXXX.ROM) 与 BUPDATER.EXE 的 U 盘。
2. 将此跳线设置为 [2-3] 短路。
3. 插入 U 盘并启动系统以进行 BIOS 升级。
4. 关闭系统。
5. 将此跳线恢复为 [1-2] 短路。
6. 启动系统。



## 2.7 元件与外围设备的连接

### 2.7.1 后侧面板接口



1. PS/2 鼠标接口（绿色）：将 PS/2 鼠标插头连接到此端口。
2. PS/2 键盘接口（紫色）：将 PS/2 键盘插头连接到此端口。
3. USB 2.0 设备接口（1 和 2）：这二组 4-pin 串行总线（USB）接口可连接到使用 USB 2.0 规格的硬件设备。
4. 串口（COM1）：此 9-pin 接口可连接指向性设备或其他串联设备。
5. VGA 接口：这组接口用来连接 VGA 显示屏或其他与 VGA 规格兼容的硬件设备。
6. LAN1 (RJ-45) 端口：这组接口可经网络集线器连接至局域网（LAN），实现千兆连接。请参考下表中各灯号的说明。
7. LAN2 (RJ-45) 端口：这组接口可经网络集线器连接至局域网（LAN），实现千兆连接。请参考下表中各指示灯的说明。

#### 网络指示灯说明

Activity/Link 指示灯		速度指示灯	
状态	描述	状态	描述
熄灭	没有连接	熄灭	连接速度 10Mbps
绿色	连接	橘色	连接速度 100Mbps
闪烁	数据传输中	绿色	连接速度 1Gbps



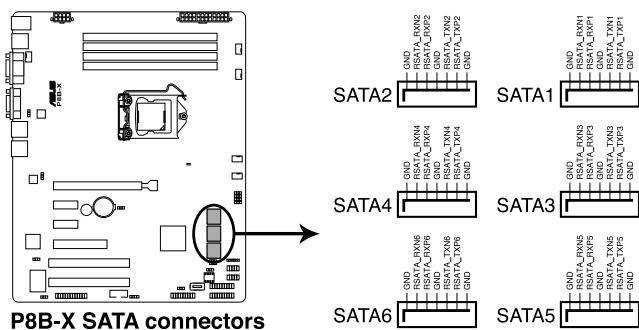
## 2.7.2 内部连接端口

### 1. Serial ATA 接口

(7-pin SATA1, SATA2, SATA3, SATA4, SATA5, SATA6)

这些接口由 Intel® C202 芯片组控制，可支持使用细薄的 Serial ATA 数据线，来连接 Serial ATA 硬盘，最高数据传输速度可达 3Gb/s。

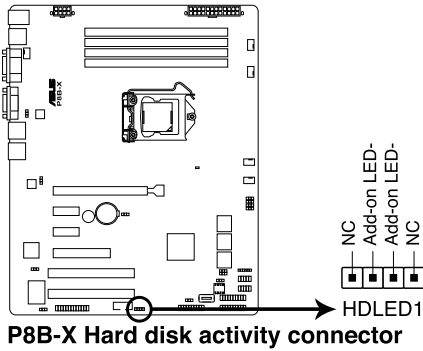
若您安装了 Serial ATA 您可以创建 RAID 0、RAID 1、RAID 10、RAID 5 设置。



实际的数据传输速度取决于所安装的 Serial ATA 硬盘速度。

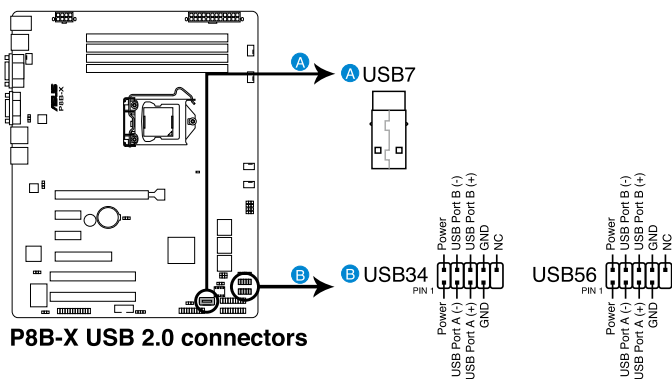
## 2. 硬盘读写动作指示灯连接排针 (4-pin HDLED1)

这个排针用来连接至 SAS 或 SATA 附加卡连线。连接到 SAS 或 SATA 附加卡的任何设备的读写动作都会导致前面板 LED 指示灯亮起。



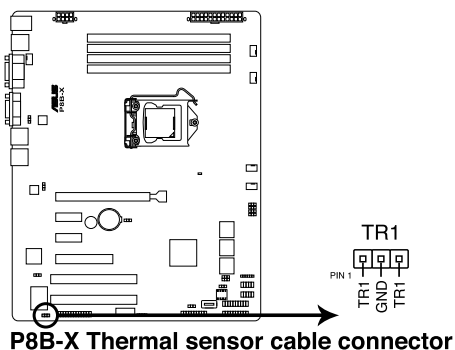
### 3. USB 扩展套件排线插槽 ( 10-1 pin USB34, USB56, USB7 )

这些插槽可用于连接 USB 2.0 扩展端口。将 USB 扩展套件连接线连接到 USB34 与 USB56，然后将扩展套件安装到机箱背部的一个空置插槽位置。这三组 USB 扩展套件排线插槽支持 USB 2.0 规格，传输速率高达 480 Mbps。



### 4. 热敏传感器连接排针 (3-pin TR1)

这些排针用于连接温度监控器。将热敏传感器连线的一端连接到这个排针，另一端连接到您要监控温度的设备。

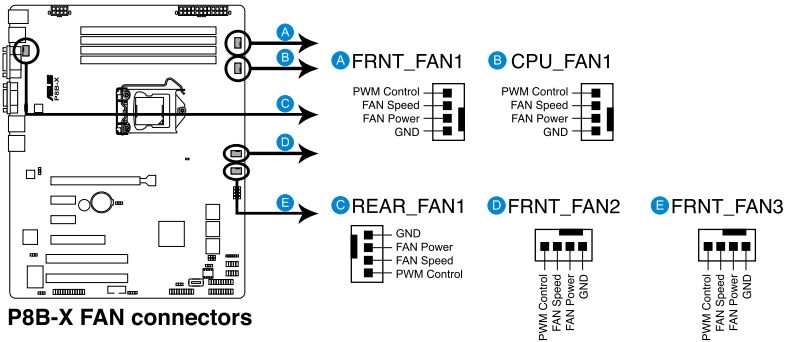


5. 中央处理器，前面板与后面板风扇电源插座(4-pin CPU\_FAN1, FRNT\_FAN1, FRNT\_FAN2, FRNT\_FAN3, REAR\_FAN1)

您可以将 350mA~740mA (最大 8.88W) 或者一个合计为 3.15 ~6.66 安培 (最大 53.28 瓦) 的+12 伏特风扇电源接口连接至此风扇电源插座。将风扇电源线连接到主板上的风扇接口，请确认黑线需接到风扇电源插座上的接地端 (GND)。连接风扇电源接口时，一定要注意极性。

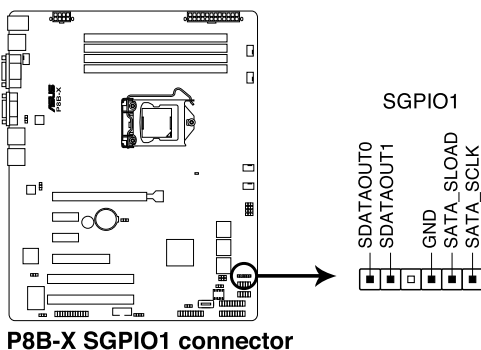


- 千万要记得连接风扇的电源，若系统中缺乏足够的风量来散热，那么很容易因为主机内部温度逐渐升高而导致死机，甚至更严重者会烧毁主板上的电子元件。
- 注意：这些插座并不是跳线！不要将跳线帽套在它们的针脚上。
- 所有的风扇都支持华硕风扇转速控制技术。



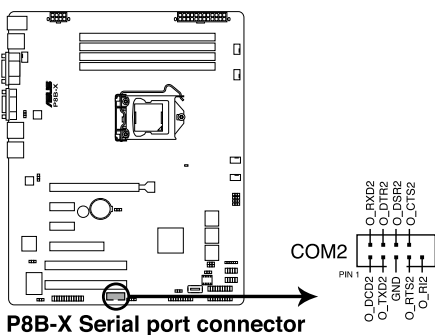
## 6. 串行通用输入输出连接排针 (6-1 pin SGPIO1)

这些排针用于 SAS 芯片 SGPIO 接口，控制 LED 指示灯动作、设备信息与通用数据。



## 7. 串口连接插座 (10-1 pin COM2)

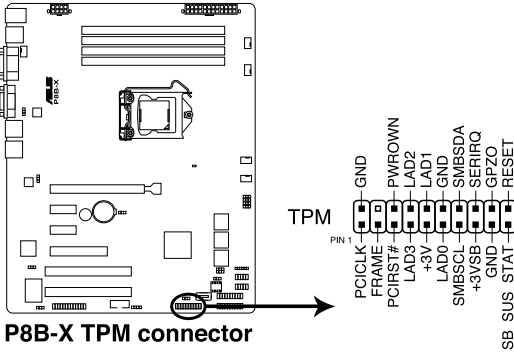
这个插座用来连接串口 (COM)。将串口模块的数据线连接至这个插座，接着将该模块安装至机箱后侧面板空的插槽中。





8. TPM 连接排针 (20-pin TPM)

这组连接排针支持 TPM 系统，该系统能够安全存储按键，电子证书，密码与数据。同时，该系统也有助于提高网络安全，维护数字身份 (digital identities)，保证平台完整。



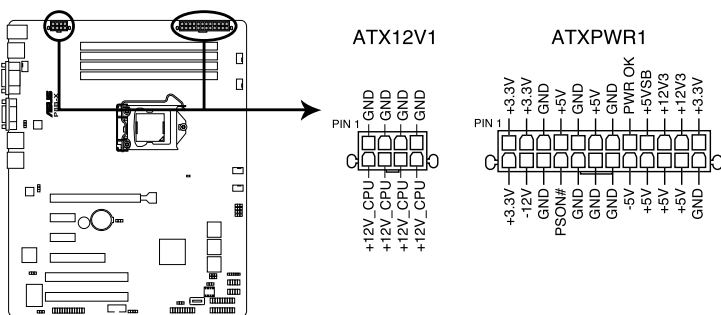
## 9. ATX 电源插座

(24-pin EATXPWR1, 8-pin EATX12V1)

这个插座为提供给 ATX 电源使用。由电源所提供的连接插头已经过特别设计，只能以一个特定方向插入主板上的电源插座。找到正确的插入方向后，仅需稳稳地将之套进插座中即可。



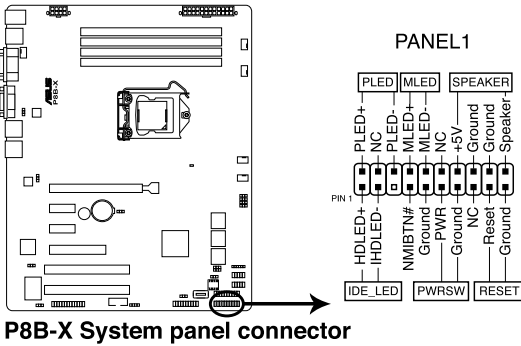
- 请不要忘记连接 24+8-pin 电源插座，否则系统将不会开机。
- 如果您想要安装其他的硬件设备，请务必使用较高功率的电源供应器以提供足够的设备用电需求。若电源供应器无法提供设备足够的用电需求，则系统将会变得不稳定或无法开启。
- 此主板支持 ATX 2.0 PSU 或以上版本。
- 请确认您使用的电源可以提供足够的设备用电需求。



**P8B-X 24+8 pin power connectors**

## 10. 系统控制面板连接排针 (20-pin PANEL1)

这一组连接排针包括了数个连接到电脑主机前面板的功能接针。



### 1. 系统电源指示灯连接排针 (3-pin PLED)

这组排针可连接到电脑主机面板上的系统电源指示灯。在您启动电脑并且使用电脑的情况下，该指示灯会持续亮着；而当指示灯闪烁亮着时，即表示电脑正处于睡眠模式中。

### 2. 信息指示灯连接排针 (2-pin MLED)

这组排针可将信息指示灯的数据线连接至前面板信息指示灯。信息指示灯显示启动状态。启动过程中信息指示灯会一直闪烁，直到进入系统。

### 3. 机箱喇叭连接排针 (4-pin SPEAKER)

这组四脚位排针连接到电脑主机机箱中的喇叭。当系统正常开机便可听到哔哔声，若开机时发生问题，则会以不同长短的音调来警示。

### 4. 硬盘动作指示灯连接排针 (2-pin HDDLED)

您可以连接此组 IDE\_LED 接针到电脑主机面板上的 IDE 硬盘动作指示灯号，如此一旦 IDE 硬盘有读写动作时，指示灯随即亮起。

### 5. ATX 电源/软关机 开关连接排针 (2-pin PWRSW)

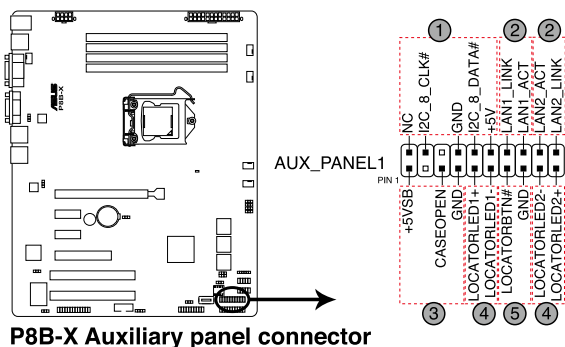
这组排针连接到电脑主机面板上控制电脑电源的开关。您可以根据 BIOS 程序或操作系统的设置，来决定当按下开关时电脑会在正常运行和睡眠模式间切换，或者是在正常运行和软关机模式间切换。若要关机，请持续按住电源开关超过四秒的时间。

### 6. 热启动开关连接排针 (2-pin RESET)

这组两脚位排针连接到电脑主机面板上的 Reset 开关。可以让您在不需关掉电脑电源即可重新开机，尤其在系统死机的时候特别有用。

## 11. 辅助系统控制面板连接排针 (20-pin AUX\_PANEL1)

本组排针支持前面板上的多个功能，包括前面板 SMB，Locator LED 指示灯与开关，机箱开启警示连接排针，以及网络状态指示灯。



**P8B-X Auxiliary panel connector**

1. 前面板 SMBus 连接排针 (6-1 pin FPSMB)  
这组连接排针可以让您连接 SMBus (系统管理总线) 设备。
2. 网络状态指示灯 (2-pin LAN1\_LED、LAN2\_LED)  
这两组 2-pin 排针可通过 Gigabit 网络指示灯连接线来连接到 LAN 的状态指示灯。
3. 机箱开启警示连接排针 (4-1 pin CHASSIS)  
这组排针提供给设计有机箱开启检测功能的电脑主机机箱之用。此外，尚须搭配一个外接式检测设备，譬如机箱开启检测感应器或者微型开关。在本功能启用时，若您有任何移动机箱元件的动作，感应器会随即检测到并且送出一信号到这组接针，最后会由系统记录下这次的机箱开启事件。默认设置为 CASEOPEN 与 GND 接脚短路，此功能关闭。
4. Locator 指示灯号连接排针 (2-pin LOCATORLED1、2-pin LOCATORLED2)  
这两组 2-pin 排针为 Locator 指示灯号，通过 Locator LED 连接线来连接。当您按下 Locator 按键时，这个灯则会亮起显示。
5. Locator 按钮/开关 (2-pin LOCATORBTN)  
这组 2-pin 排针为连接 Locator 按钮/开关。当您按下 Locator 按键时，Locator 灯则会亮起显示。

本章节说明开启电脑电源的顺序，以及电脑开机后所发出各种不同类型哔声的代表意义。

# 开启电源 3

3.1	第一次启动电脑 .....	3-3
3.2	关闭电源.....	3-4

## 3.1 第一次启动电脑

1. 确认所有排线与接脚都接受，然后盖上机箱的外盖。
2. 确定所有的开关都已关闭。
3. 将电源线接上机箱背面的电输入插座。
4. 情况许可的话，最好将电源线路上加接突波吸收/保护器。
5. 您可以先开启以下外围设备的电源：
  - a. 显示器
  - b. 外接存储设备（从连接链中的最后一个设备开始）
  - b. 系统电源供应器
6. 送电之后，机箱面板上应该会有电源指示灯亮起才对。如果是使用 ATX 电源供应器的话，必须等到面板按钮被触碰后才会启动电源，电源指示灯此时才会亮起。如果您的显示器符合绿色省电标准，或具备电源待机功能，则需要等系统 LED 指示灯亮起后，显示器指示灯才会亮起或由橙色切换为绿色。

如果开机过程一切顺利的话，不久就可以在显示器上看到画面了，如果送电之后超过 30 秒而画面没有动静的话，表示电脑的设置尚有问题存在，请再进一步地的检查各项动作，如果还是不行，就需要向厂商求助了！
7. 在电源开启之后可按下 <Del> 键以进入 BIOS 的设置模式，详细设置方法请看本用户手册的第四章部分。

## 3.2 关闭电源

### 3.2.1 使用操作系统关闭功能

如果您使用的操作系统为 Windows® 2008 Server：

1. 点击“开始”，选择“关机”。
2. 在“希望计算机做什么？”对话框中选择“关机”。
3. 选择“关闭事件跟踪程序”。
4. 请确认您勾选了“计划的”复选框。
5. 在列表中选择关机选项。
6. 如果需要，您可以输入注释。
7. 点击“确定”。

### 3.2.2 使用双重功能电源按钮

当系统正在运行时，按下电源按钮持续四秒以内，依 BIOS 设置将系统调整为睡眠模式或软关机模式。若不考虑 BIOS 设置，持续按住电源按钮超过 4 秒可使系统以进入软关机模式。



在电脑系统中，BIOS 程序调校的优劣与否和整个系统的运行性能有极大的关系。针对您自己的配备来作最优化 BIOS 设置是让您的系统性能再提升的要角。接着本章节将逐一说明 BIOS 程序中的每一项设置。

# 4 BIOS 程序设置

4.1	管理、更新您的 BIOS 程序.....	4-3
4.2	BIOS 程序设置 .....	4-7
4.3	主菜单 (Main) .....	4-10
4.4	系统日志菜单 (Event Logs Menu) .....	4-12
4.5	高级菜单 (Advanced) .....	4-14
4.6	监控菜单 (Monitor) .....	4-26
4.7	启动菜单 (Boot) .....	4-27
4.8	工具菜单 (Tools) .....	4-29
4.9	退出 BIOS 程序 (Exit) .....	4-29

## 4.1 管理、更新您的 BIOS 程序

下列软件让您可以管理与更新主板上的 BIOS (Basic Input / Output system) 设置。

1. ASUS CrashFree BIOS 3 (当 BIOS 文件遗失或损坏时, 可使用 USB 启动盘来恢复 BIOS。)
2. ASUS EZ Flash (使用软盘或 USB 闪存盘更新 BIOS。)
3. BUPDATER 使用 (USB 启动盘在 DOS 模式下更新 BIOS。)

上述软件请参考相关章节的详细使用说明。



---

建议您先将主板原始的 BIOS 程序备份到 U 盘中, 以备您往后需要再度安装原始的 BIOS 程序。使用 BUPDATER 来拷贝主板原始的 BIOS 程序。

---

### 4.1.1 使用 CrashFree BIOS 3 程序恢复 BIOS 程序

华硕最新自行研发的 CrashFree BIOS 3 工具程序, 让您在当 BIOS 程序和数据被病毒入侵或毁坏时, 可以轻松地从含有最新或原始的 BIOS 文件的 USB 闪存盘中恢复 BIOS 程序的数据。



---

在您使用此应用程序前, 请先准备好内含主板 BIOS 的 USB 闪存盘, 作为恢复 BIOS 的用途。

---

#### 使用 USB 闪存盘恢复 BIOS 程序

请依照下列步骤使用 USB 闪存盘恢复 BIOS 程序：

1. 移除电脑软驱中的软盘然后启动系统。
2. 将包含 BIOS 文件的 USB 闪存盘插到电脑的 USB 接口。
3. 工具程序会自动开始更新损坏的 BIOS 文件。当 BIOS 更新完毕后, 系统会重新启动。



---

当升级 BIOS 时, 请勿关闭或重置系统以避免系统开机失败。

---



---

恢复的 BIOS 可能不是最新版本的 BIOS, 请访问华硕网站 ([www.asus.com.cn](http://www.asus.com.cn)) 来下载最新的 BIOS 程序。

---

## 4.1.2 使用华硕 EZ Flash 升级 BIOS 程序

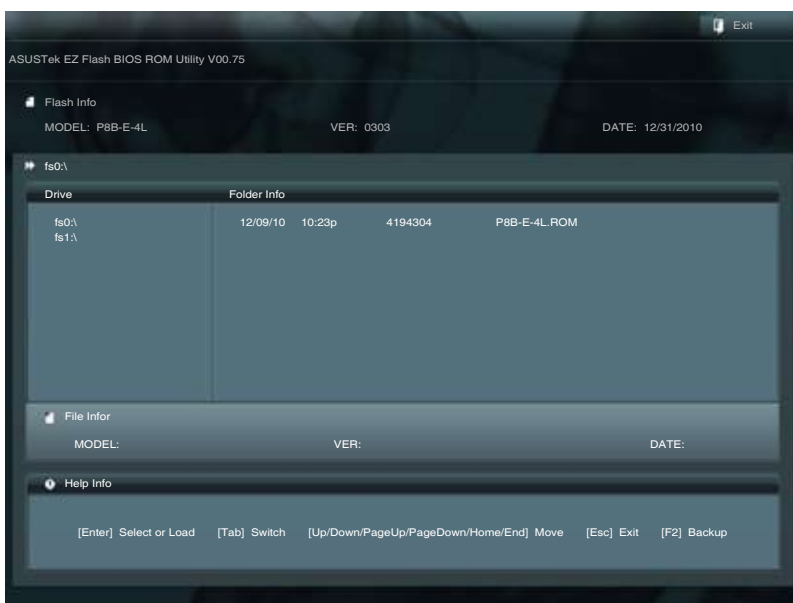
华硕 EZ Flash 程序让您能轻松地升级 BIOS 程序，可以不必再到操作系统模式下运行。



从华硕网站上 ([www.asus.com.cn](http://www.asus.com.cn)) 下载最新的 BIOS 文件。

请依据以下步骤使用 EZ Flash 升级 BIOS：

1. 将含有最新 BIOS 文件的 USB 闪存盘插入 USB 接口。
2. 进入 BIOS 设置程序。来到 Tools 菜单并选择 EZ Flash 并按下 <Enter> 键将其开启。



3. 按下 <Tab> 键切换到“Driver”区域。
4. 按上/下方向键找到保存有最新 BIOS 文件的 USB 闪存盘，然后按下 <Enter> 键。
5. 按下 <Tab> 键切换到“Folder Info”区域。
6. 按上/下方向键找到最新 BIOS 文件，然后按下 <Enter> 键开始更新 BIOS。更新完成后重新启动电脑。



- 本功能仅支持采用 FAT 32/16 格式单一扇区的 USB 设备，如 USB 闪存盘。
- 当升级 BIOS 时，请勿关闭或重置系统以避免系统开机失败。



请确定读取 BIOS 中的出厂默认值以保证系统的兼容性与稳定性。按下 <F5> 并选择【Yes】加载 BIOS 初始设置。

### 4.1.3 使用 BUPDATER 升级 BIOS 程序

BUPDATER 程序让您在 DOS 操作系统中，使用含有已更新的 BIOS 文件的 USB 启动盘来升级 BIOS 程序。



以下 BIOS 画面仅供参考。实际画面可能会有所不同。

升级 BIOS 文件：

使用 BUPDATER 升级 BIOS 程序

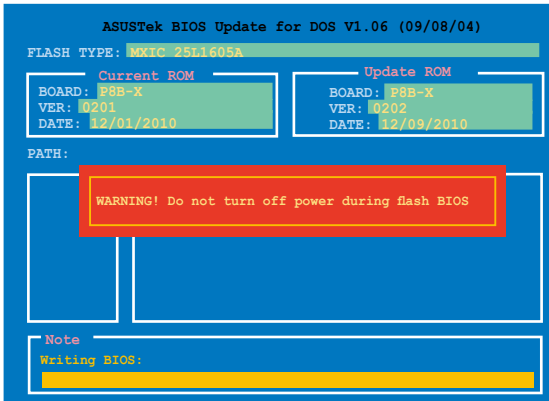
1. 访问华硕网站 [www.asus.com.cn](http://www.asus.com.cn) 下载最新主板 BIOS 文件，并将其保存在 U 盘中。
2. 访问华硕技术支持网站 [support.asus.com](http://support.asus.com)，复制 BUPDATER 程序 (BUPDATER.exe) 至您预先创建的 USB 启动盘。
3. 在 DOS 模式中启动系统，在提示符处输入：

**BUPDATER /i[filename].ROM**

[filename] 为 USB 闪存盘中最新或最原始的 BIOS 文件名，然后按下 <Enter>。

```
A:\>BUPDATER /i[file name].ROM
```

4. BUPDATER 先确认文件，然后开始升级 BIOS。



当更新 BIOS 时请不要关闭或重启系统，以防止系统启动失败！

5. 当 BIOS 更新完毕后该程序会返回 DOS 命令。请从硬盘重新启动系统。



## 4.2 BIOS 程序设置

主板拥有一片可编程的 LPC 芯片，您可以依照“4.1 管理、更新您的 BIOS 程序”部分的描述升级 BIOS 程序。

如果您是自行安装主板，那么当重新设置系统、或是看到“Run Setup”提示信息出现时，您必须输入新的 BIOS 设置值。本章节将向您介绍如何进行 BIOS 程序的设置。

即使您现在不需要使用这个设置程序，您也可以在未来更改系统设置。例如，您可以设置密码或对电源管理设置进行更改。这些都需要您在 BIOS 程序中设置，这样系统才能将它们储存到芯片中的 CMOS RAM 中，从而实现这些更改。

主板上的 LPC 芯片中储存有设置程序。当您开机时，可以在系统自我测试（Power-On Self-Test, POST）过程中按下 <Del> 键，就可以启动设置程序；否则，自我测试会继续进行。

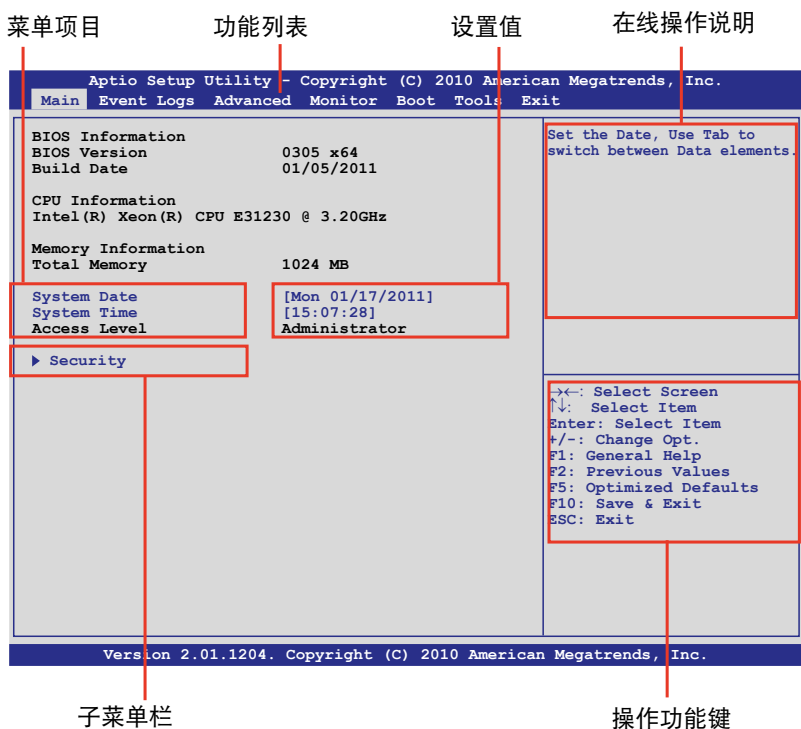
要在 POST 过程结束后再进行设置，您需要按下 <Ctrl> + <Alt> + <Del> 键或者直接按下机箱上的“RESET”键重新开机。您也可以将电脑关闭然后重新开机。如果前两种方式无效，再选用最后一种方式。

设置程序以简单容易使用为目标，更方便的进行系统设置。程序采用菜单模式，您可以轻松地浏览选项，进入子菜单点击您要的设置。



- BIOS 程序的出厂默认值可让系统运行处于最佳性能，但是若系统因您改变 BIOS 程序而导致不稳定，请读取出厂默认值来保持系统的稳定。请参阅“4.9 退出 BIOS 程序”一节中【Load Setup Defaults】项目的详细说明。
- 在本章节的 BIOS 程序画面仅供参考，将可能与您所见到的画面有所差异。
- 请至华硕网站（<http://www.asus.com.cn>）下载最新的 BIOS 程序文件来获得最新的 BIOS 程序信息。

## 4.2.1 BIOS 程序菜单介绍



## 4.2.2 功能列表说明

BIOS 设置程序最上方各菜单功能说明如下：

- Main 本项目提供系统基本设置。
  - Event Logs 本项目提供系统日志更改。
  - Advanced 本项目提供系统高级功能设置。
  - Monitor 本项目提供系统温度、电量状态以及风扇设置更改。
  - Boot 本项目提供系统开启设置。
  - Tools 本项目提供特殊功能设置
  - Exit 本项目提供退出 BIOS 设置程序与出厂默认值还原功能。
- 使用左右方向键移动选项，可切换至另一个菜单画面。



### 4.2.3 菜单项目

于功能表列选定选项时，被选择的功能将会反白，如右图红线所框选的地方，即选择 Main 菜单所出现的项目。

点击菜单中的其他项目（如：Advanced、Boot 与 Exit）也会出现该项目不同的选项。

### 4.2.4 子菜单

在菜单画面中，若功能选项前面有一个小三角形标记，代表此为子菜单，您可利用方向键来选择，并按下 <Enter> 键来进入子菜单。

### 4.2.5 导航键

在菜单屏幕右下角有设置 BIOS 程序的导航键。使用导航键选择菜单中的项目并更改设置。

### 4.2.6 在线操作说明

在菜单画面的右上方为目前所选择的作用选项的功能说明，此说明会依选项的不同而自动更改。

### 4.2.7 设置值

此区域显示菜单项目的设置值。这些项目中，有的功能选项仅为告知用户目前运行状态，并无法更改，此类项目就会以淡灰色显示。而可更改的项目，当您使用方向键移动项目时，被选择的项目以反白显示。

设置值被选择后以反白显示。要改变设置值请选择此项目，并按下 <Enter> 键以显示设置值列表。

### 4.2.8 设置窗口

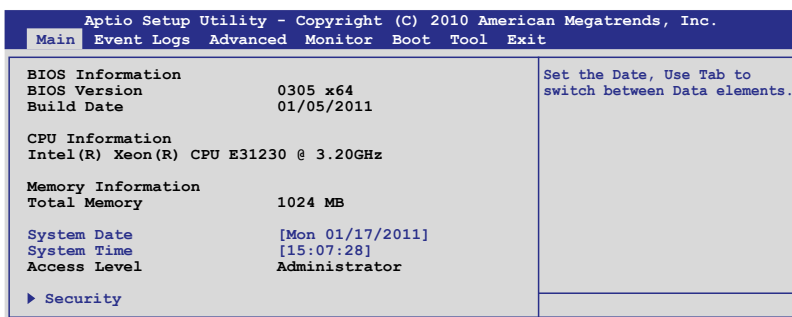
在菜单中选择功能项目，然后按下 <Enter> 键，程序将会显示包含此功能所提供的选项小窗口，您可以利用此窗口来设置您所想要的设置。

### 4.2.9 滚动条

在菜单画面的右方若出现如右图的滚动条画面，即代表此页选项超过可显示的画面，您可利用上/下方向键或是 PageUp/PageDown 键来切换画面。

## 4.3 主菜单 (Main)

当您进入 BIOS 设置程序时，首先出现的第一个画面即为主菜单，内容如下图。



### 4.3.1 System Time [xx:xx:xx]

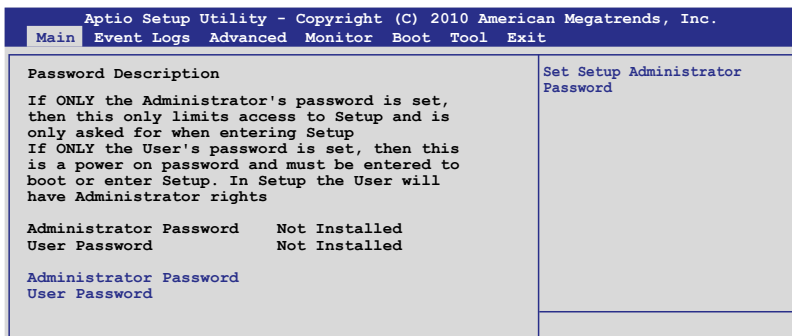
设置系统的时间。

### 4.3.2 System Date [Day xx/xx/xxxx]

设置您的系统日期。

### 4.3.3 安全性菜单 (Security)

本菜单可让您改变系统安全设置。



- 若您忘记设置的 BIOS 密码，可以采用清除 CMOS 实时钟 (RTC) 存储器。请参阅“2.6 跳线选择区”一节取得更多信息。
- 屏幕上方的【Administrator】或【User Password】项目显示为默认值 [Not Installed]。设置密码后，这些项目显示为 [Installed]。

## 管理员密码 (Administrator Password)

若您已经设置了一个管理员密码，建议您输入管理员密码来进入系统。否则，您只能看到或变更 BIOS 设置程序中的部分内容。

请依照以下步骤设置系统管理员密码：

1. 选择【Administrator Password】项目并按下 <Enter>。
2. 在“Create New Password”窗口出现时，输入欲设置的密码，输入完成按下 <Enter>。
3. 在弹出的确认窗口中再一次输入密码以确认密码正确。

请依照以下步骤变更系统管理员密码：

1. 选择【Administrator Password】项目并按下 <Enter>。
2. 在“Enter Current Password”窗口出现时，输入现在的密码，输入完成按下 <Enter>。
3. 在“Create New Password”窗口出现时，输入欲设置的新密码，输入完成按下 <Enter>。
4. 在弹出的确认窗口中再一次输入密码以确认密码正确。

若要清除管理员密码，请依据变更管理员密码相同步骤操作，但在确认窗口出现时直接按下 <Enter> 键以创建/确认密码。清除了密码后，屏幕顶部的【Administrator Password】项目显示为 [Not Installed]。

## 用户密码 (User Password)

若您已经设置了一个用户密码，您必须输入用户密码进入系统。屏幕顶部的【User Password】项目显示为默认值 [Not Installed]。设置密码后，此项目会显示为 [Installed]。

请依照以下步骤设置用户密码：

1. 选择【User Password】项目并按下 <Enter>。
2. 在“Create New Password”窗口出现时，输入欲设置的密码，输入完成按下 <Enter>。
3. 在弹出的确认窗口中再一次输入密码以确认密码正确。

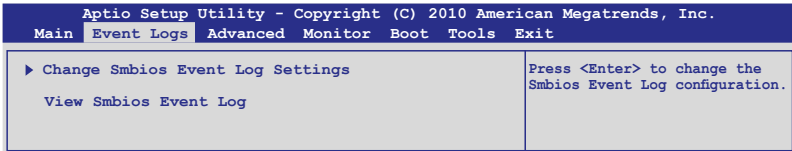
请依照以下步骤变更用户密码：

1. 选择【User Password】项目并按下 <Enter>。
2. 在“Enter Current Password”窗口出现时，输入现在的密码，输入完成按下 <Enter>。
3. 在“Create New Password”窗口出现时，输入欲设置的新密码，输入完成按下 <Enter>。
4. 在弹出的确认窗口中再一次输入密码以确认密码正确。

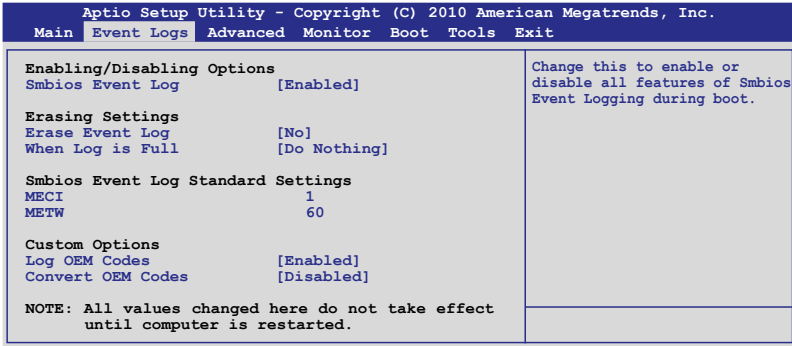
若要清除用户密码，请依据变更用户密码相同步骤操作，但在确认窗口出现时直接按下 <Enter> 键以创建/确认密码。清除了密码后，屏幕顶部的【User Password】项目显示为 [Not Installed]。

## 4.4 系统日志菜单 (Event Logs Menu)

Event Logs 菜单选项允许您更改系统日志设置以及查看系统日志。



### 更改 Smbios Event Log 设置



#### Smbios Event Log [Enabled]

允许您开启或关闭 Smbios 系统日志的所有特性。设置值有：[Disabled] [Enabled]

#### Erase Event Log [No]

允许您选择删除 Smbios 系统日志的选项。设置值有：[No] [Yes, Next reset] [Yes, Every reset]

#### When Log is Full [Do Nothing]

允许您选择当系统日志满时的反应选项。设置值有：[Do Nothing] [Erase Immediately]

#### MECI [xx]

允许您调节 MECI 的设置值。使用 <+> 与 <-> 键调节值。设置值在 1 至 255 之间。

#### METW [xx]

允许您调节 METW 的设置值。使用 <+> 与 <-> 键调节值。设置值在 0 至 99 之间。

Log OEM Codes [Enabled]

允许您开启或关闭 EFI 状态编码记录作为 OEM 编码。设置值有：  
[Disabled] [Enabled]

Convert OEM Codes [Disabled]

允许您开启或关闭 EFI 状态编码转变为标准 Smbios 编码。设置值有：  
[Disabled] [Enabled]

View Smbios Event Log

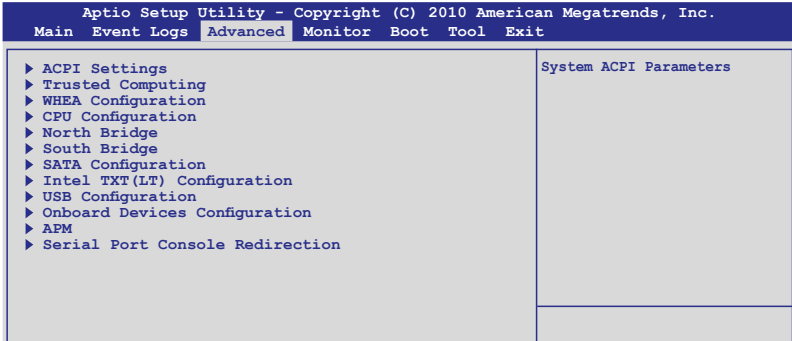
按下 <Enter> 查看 Smbios 项目登入时间。

## 4.5 高级菜单 (Advanced)

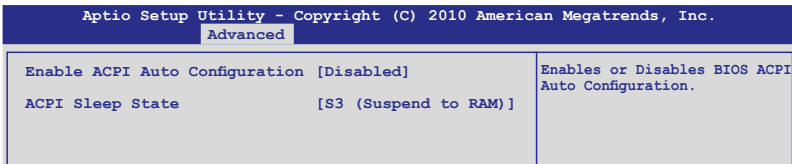
高级菜单可让您改变中央处理器与其他系统设备的细部设置。



注意！在您设置本高级菜单的设置时，不正确的数值将导致系统损坏。



### 4.5.1 ACPI 设置



Enable ACPI Auto Configuration [Disabled]

允许您开启或关闭 ACPI 自动设置。设置值有：[Disabled] [Enabled]

ACPI Sleep State [S3 (Suspend to RAM)]

允许您设置 ACPI 睡眠状态。设置值有：[Suspend Disabled] [S1 (CPU Stop Clock)] [S3 (Suspend to RAM)]

## 4.5.2 可信计算 (Trusted Computing)

Aptio Setup Utility - Copyright (C) 2010 American Megatrends, Inc.		
Advanced		
TPM Configuration		
TPM SUPPORT	[Disabled]	Enables or Disables TPM support. O.S. will not show TPM. Reset of platform is required.
Current TPM Status Information		
NO TPM Hardware		

TPM Support [Disabled]

本项目用来开启或关闭 TPM 支持。设置值有：[Disabled] [Enabled]

## 4.5.3 一般 WHEA 设置 (General WHEA Configuration)

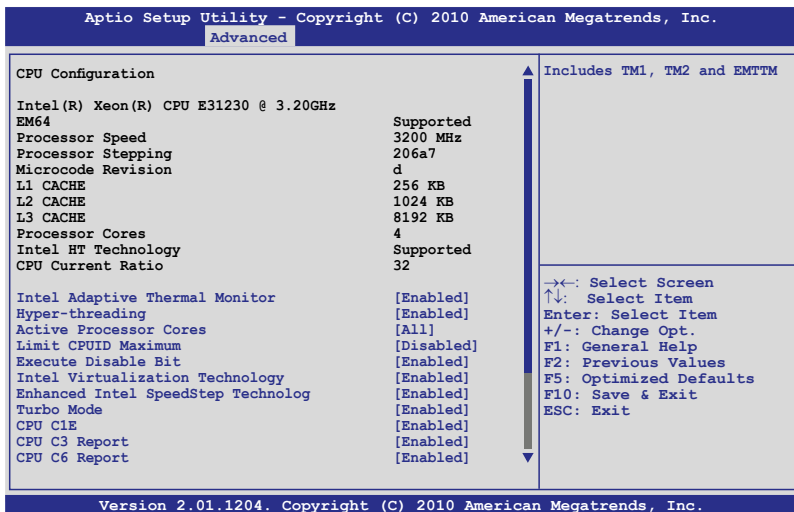
Aptio Setup Utility - Copyright (C) 2010 American Megatrends, Inc.		
Advanced		
WHEA Support	[Enabled]	Enable or disable Windows Hardware Error Architecture.

WHEA Support [Enabled]

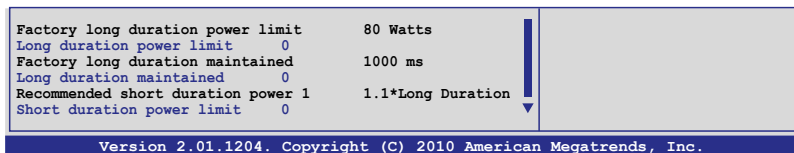
本项目允许您开启或关闭支持 Windows Hardware Error Architecture (WHEA) 功能。设置值有：[Disabled] [Enabled]

## 4.5.4 处理器设置 (CPU Configuration)

本项目可让您得知中央处理器的各项信息与变更中央处理器的相关设置。若处理器不支持某些功能，则这些功能不显示。



往下滚动显示更多信息。



Intel Adaptive Thermal Monitor [Enabled]

允许您开启或关闭 CPU 热量监控功能。设置值有：[Disabled] [Enabled]

Hyper-threading [Enabled]

本项目允许您开启或关闭 Intel Hyper-Threading 超线程技术。设置值有：[Enabled] [Disabled]

Active Processor Cores [All]

本项目允许您选择每个处理器封包中激活的 CPU 核心数。设置值有：[All] [1] [2]



#### Limit CPUID Maximum [Disabled]

若设为 [Enabled]，可以启动不支持带有扩展 CPUID 功能的中央处理器的 legacy 操作系统。设置值有：[Disabled] [Enabled]

#### Execute-Disable Bit [Enabled]

本项目允许您开启或关闭 No-Execution Page Protection 技术。若设为 [Disabled]，强制 XD 功能总是回到 0。设置值有：[Disabled] [Enabled]

#### Intel(R) Virtualization Tech [Enabled]

Intel® Virtualization 技术支持一个平台上分别或同时运行多个操作系统，可让一个系统虚拟地发挥多个系统的功能。设置值有：[Disabled] [Enabled]

#### Enhanced SpeedStep (TM) Tech [Enabled]

允许您开启或关闭增强型 Intel® SpeedStep 技术 (EIST)。设置值有：[Disabled] [Enabled]

#### TurboMode [Enabled]

Turbo 模式允许处理器核心在特定状态下以高于标示频率运行。设置值有：[Disabled] [Enabled]

#### CPU C1E [Enabled]

本项目允许您开启或关闭支持 Enhanced Halt State。设置值有：[Disabled] [Enabled]

#### C3 State [Enabled]

本项目允许您选择 CPU C3 动作。

#### C6 State [Enabled]

本项目允许您选择 CPU C6 动作。

## 4.5.5 北桥设置 (North Bridge)

北桥内置于 CPU 内。

Aptio Setup Utility - Copyright (C) 2010 American Megatrends, Inc.	
Advanced	
<b>Memory Information</b>	Low MMIO resources align at 64MB/1024MB
TOTAL Memory	1024 MB
DIMM A0	0 MB (DDR3 1333)
DIMM A1	1024 MB (DDR3 1333)
DIMM B0	0 MB (DDR3 1333)
DIMM B1	0 MB (DDR3 1333)
Low MMIO Align	[64M]
DMI Gen2	[Enabled]
VT-d	[Disabled]
Initiate Graphic Adapter	[PEG/PCI]

### Low MMIO Align [64M]

允许您选择 Low MMIO 对齐选项。设置值有：[64M] [1024M]

### DMI Gen2 [Enabled]

允许您开启或关闭 DMI Gen2。设置值有：[Disabled] [Enabled]

### VT-d [Disabled]

允许您开启或关闭 VT-d。设置值有：[Disabled] [Enabled]

### Initiate Graphic Adapter [PEG/PCI]

允许您决定哪个显卡作为主启动设备。设置值：[PCI/PEG] [PEG/PCI]

## 4.5.6 南桥设置

Aptio Setup Utility - Copyright (C) 2010 American Megatrends, Inc.	
Advanced	
<b>SB Chipset Configuration</b>	Enabled/disabled the High Precision Event Timer.
High Precision Event Timer Configuration	
High Precision Timer	[Enabled]

### High Precision Timer [Enabled]

允许您开启或关闭高精度事件计时器。设置值有：[Enabled] [Disabled]

## 4.5.7 SATA 设备设置 (SATA Configuration)

当您进入 BIOS 设置程序时，程序会自动检测系统已存在的 SATA 设备。若对应接口中没有安装 SATA 设备，则【SATA Port】项目显示为 [Not Present]。

Aptio Setup Utility - Copyright (C) 2010 American Megatrends, Inc.	
Advanced	
<b>SATA Configuration</b>	
SATA Mode	[IDE Mode]
Serial-ATA Controller 0	[Enhanced]
Serial-ATA Controller 1	[Enhanced]
S.M.A.R.T. Status Check	[Enabled]
SATA Port1	ST3160812AS (160.0GB)
SATA Port2	ST3160812AS (160.0GB)
SATA Port3	ASUS CB-521 ATAPI
SATA Port4	Not Present
SATA Port5	Not Present
SATA Port6	Not Present

(1) IDE Mode. (2) AHCI Mode.  
(3) RAID Mode.

### SATA Mode [IDE Mode]

本项目用来进行 SATA 设置。

设置值有：[Disabled] [IDE Mode] [AHCI Mode] [RAID Mode]



- 若您要将 Serial ATA 硬盘作为 Parallel ATA 存储设备，请保留默认设置 [IDE]。
- 若您要将 Serial ATA 硬盘使用高级主机控制器接口 (Advanced Host Controller Interface (AHCI))，请将此项设为 [AHCI]。AHCI 允许内置存储设备开启高级 Serial ATA 功能，可通过优化设备的指令顺序提高储存性能。
- 若您要使用 Intel® Rapid Storage Technology 进行 RAID 设置时，请将此项设为 [RAID]。

### Serial-ATA Controller 0 [Enhanced]

只有当【SATA Mode】项目设为 [IDE Mode] 时此项目才会出现。设为 [Enhanced] 可支持四个 SATA 3.0 Gb/s 设备。使用 Windows 98/NT/2000/MS-DOS 时请设为 [Compatible]，可支持多达四个 SATA 设备。

### Serial-ATA Controller 1 [Enhanced]

将当您【SATA Mode】设置为 [IDE Mode] 时该选项才会出现，设置为 [Enhanced] 可支持两个 SATA 3.0 Gb/s 设备。

### S.M.A.R.T. Status Check [Enabled]

自动检测、分析、报告技术 (SMART Monitoring、Analysis 与 Reporting Technology) 是一个监控系统。当您的硬盘出现读取/写入错误时，此功能可让硬盘在开机自检 (POST) 时报告警报信息。设置值有：[Enabled] [Disabled]

## 4.5.8 Intel TXT(LT) Configuration

Aptio Setup Utility - Copyright (C) 2010 American Megatrends, Inc.	
Advanced	
<b>Intel Trusted Execution Technology Configuration</b> Intel TXT support only can be enabled/disabled if SMX is enabled. VT and VT-d support must also be enabled prior to TXT.	Enables Legacy USB support. AUTO option disables legacy support if no USB devices are connected. DISABLE option will keep USB devices available only for EFI applications.
Secure Mode Extensions (SMX) Enabled	
Intel TXT(LT) Support [Disabled]	

### Intel TXT(LT) Support [Disabled]

允许您开启或关闭 Intel Trusted Execution Technology (TXT) 功能。设置值有：[Disabled] [Enabled]



【Intel TXT(LT) Support】选项需要一个可信赖平台模块 (TPM) 安装在主板上才可开启。

## 4.5.9 USB 设备设置 (USB Configuration)

Aptio Setup Utility - Copyright (C) 2010 American Megatrends, Inc.	
Advanced	
<b>USB Configuration</b> USB Devices 1 Mouse, 2 Hubs	Enables Legacy USB support. AUTO option disables legacy support if no USB devices are connected. DISABLE option will keep USB devices available only for EFI applications.
Legacy USB Support [Enabled] EHCI Hand-off [Disabled]	
USB hardware delays and time-out: USB transfer time-out [20 sec] Device reset time-out [20 sec] Device power-up delay [Auto]	



USB 设备选项显示自动侦测值。若未侦测到 USB 设备，该选项显示为【None】。

### Legacy USB Support [Enabled]

本项目允许您开启或关闭支持 legacy USB 设备。若设为 [Auto]，系统在开启时侦测是否有 USB 设备。若有，USB 控制器向下相容模式开启。若没有侦测到 USB 设备，USB 向下相容功能关闭。设置值有：[Disabled] [Enabled] [Auto]

### BIOS EHCI Hand-Off [Disabled]

本项目允许您开启或关闭支持 BIOS EHCI hand-off。设置值有：[Disabled] [Enabled]

USB transfer time-out [20 sec]

允许您选择 USB 传输超时值。设置值有：[1 sec] [5 sec] [10 sec] [20 sec]

Device reset time-out [20 sec]

允许您选择 USB 设备重置超时值。设置值有：[10 sec] [20 sec] [30 sec] [40 sec]

Device power-up delay [Auto]

设置值有：[Auto] [Manual]

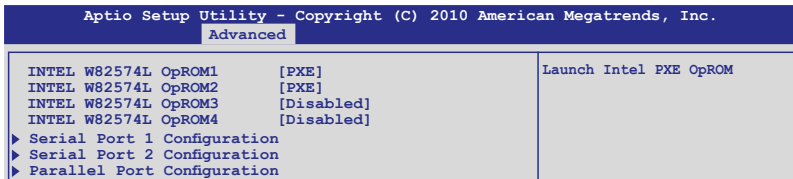
Device power-up delay in seconds [XX]

仅当【Device power-up delay】项目设置为 [manual] 时此选择才会出现，使用 <+> 与 <-> 方向键调节设置值。设置值以一秒为间隔，在 1 至 40 之间变化。

#### 4.5.10 内置设备设置

(Onboard Devices Configuration)

本菜单允许您对于内置设备进行高级设置。



Azalia HD Audio [Enabled]

允许您开启或关闭 Azalia HD 音频。

INTEL W82574L OpROM1/OpROM2 [PXE]

允许您选择 Intel LAN 控制器的 OptionRom。设置值有：[Disabled] [PXE] [SCSI]

Serial Port 1/2 Configuration

该菜单中的子项目允许您设置串口 1/2。

Serial Port [Enabled]

允许您开启或关闭串口（COM）。

设置值有：[Enabled] [Disabled]

Change Settings [Auto]

允许您选择串口基地地址。

设置值有：[Auto] [IO=3F8h; IRQ=4]

[IO=3F8h; IRQ=3, 4, 5, 6, 7, 9, 10, 11, 12]

[IO=2F8h; IRQ=3, 4, 5, 6, 7, 9, 10, 11, 12]

[IO=3E8h; IRQ=3, 4, 5, 6, 7, 9, 10, 11, 12]

[IO=2E8h; IRQ=3, 4, 5, 6, 7, 9, 10, 11, 12]

## Parallel Port Configuration

这个子选项允许您设置并口。

Parallel Port [Enabled]

允许您开启或关闭并口（LPT/LPTE）。

设置值有：[Enabled] [Disabled]

Change Settings [Auto]

允许您为超级 IO 设备选择一个最佳的设置。

设置值有：[Auto] [IO=378h; IRQ=5] [IO=378h; IRQ=5, 6, 7, 9, 10, 11,

12] [IO=278h; IRQ=5, 6, 7, 9, 10, 11, 12] [IO=3BCh; IRQ=5, 6, 7, 9,

10, 11, 12]

Device Mode [STD Printer Mode]

允许您选择打印机接口模式。

设置值有：[STD Printer mode] [SPP Mode] [EPP-1.9 and SPP Mode]

[EPP-1.7 and SPP Mode] [ECP Mode] [ECP and EPP 1.9 Mode] [ECP

and EPP 1.7 Mode]

## 4.5.11 高级电源管理设置 (APM)

Aptio Setup Utility - Copyright (C) 2010 American Megatrends, Inc.		
Advanced		
Restore AC Power Loss	[Power Off]	Specify what state to go to when power is re-applied after a power failure (G3 state).
EuP Ready	[Disabled]	
Power On By PCI	[Disabled]	
Power On By PCIE	[Disabled]	
Power On By Ring	[Disabled]	
Power On By RTC	[Disabled]	

### Restore on AC Power Loss [Power Off]

若设置为 [Power Off]，则当系统在电源中断之后电源将维持关闭状态。若设置为 [Power On]，当系统在电源中断之后重新开启。若设置为 [Last State]，会将系统设置恢复到电源未中断之前的状态。

### EuP Ready [Disabled]

当设置为 [Enabled] 时，所有其他的 PME 选项都将会关闭。设置值有：  
[Disabled] [Enabled]

### Power On By PCI [Disabled]

[Disabled] 不允许 PCI 设备唤醒 S5 睡眠模式中的 PME。

[Enabled] 允许您通用一张 PCI 网卡或调制解调器卡来唤醒系统。要使用本功能，ATX 电源需要提供至少 1A 电流，+5VSB 电压。

### Power On By PCIE [Disabled]

本项目可以开启或关闭 PCIE 设备的系统唤醒功能。

[Disabled] 不允许 PCIE 设备唤醒系统。

[Enabled] 允许 PCIE 设备唤醒系统。

### Power On By Ring [Disabled]

[Disabled] 关闭调制解调器唤醒功能。

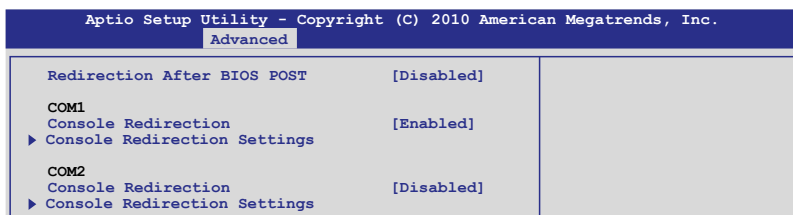
[Enabled] 开启调制解调器唤醒功能。

### Power On RTC Alarm [Disabled]

[Disabled] 关闭即时时钟 (RTC) 唤醒功能。

[Enabled] 当设置为 [Enabled] 时，RTC Alarm 日期/系统时间可由用户自行设置。

## 4.5.12 串口控制台重定向 (Serial Port Console Redirection)



Redirection After BIOS POST [Disabled]

开启或关闭 BIOS 开机自检后的重定向。设置值有：[Disabled] [Enabled]

COM1

Console Redirection [Enabled]

开启或关闭控制台重定向功能。设置值有：[Disabled] [Enabled]

Console Redirection Settings

当您开启【Console Redirection】项目后方能设置本选项。这些设置确定主机与远程计算机怎样交换数据。这两台电脑必须拥有相同或兼容的设置。

Terminal Type [VT-UTF8]

允许您设置终端类型。

[VT100] ASCII 字符设置。

[VT100+] 扩展 VT100 支持色彩、功能键等。

[VT-UTF8] 使用 UTF8 编码绘制 Unicode 字符至 1 或更多字节。

[ANSI] 扩展 ASCII 字符组。

Bits per second [57600]

选择串口传输速度。此速度一定要与另一端相符。较长或嘈杂的路线会降低速度。设置值有：[9600] [19200] [38400] [57600] [115200]

Data Bits [8]

设置值有：[7] [8]

Parity [None]

同类数元会与数据位数一起侦测一些传输错误。[Mark] 与 [Space] 不能够侦测错误。

[Even] 同类数元为 0 并且 1 的数量在数据位数中是偶数个。

[Odd] 同类数元为 0 并且 1 的数量在数据位数中是奇数个。

[Mark] 同类数元总是 1。

[Space] 同类数元总是 0。



Stop Bits [1]

终止数元指的是串联数据包的终端。设置值有：[1] [2]

Flow Control [Hardware RTS/CTS]

流量控制可防止缓冲过度时的数据流失。设置值有：[None]  
[Hardware RTS/CTS]

Recorder Mode [Disabled]

开启此选项只能发送文本。该选项用来捕捉终端数据。设置值有：  
[Disabled] [Enabled]

Legacy OS Redirction Resolution [80x24]

设置 Legacy 操作系统的行与栏的数量。设置值有：[80x24]  
[80x25]

COM2

Console Redirection [Disabled]

开启或关闭控制台重定向。设置值有：[Disabled] [Enabled]

Console Redirection Settings

请参阅【Console Redirection Settings】选项的内容。

## 4.6 监控菜单 (Monitor)

本菜单可显示系统温度或电源状态并允许您改变风扇设置。

Aptio Setup Utility - Copyright (C) 2010 American Megatrends, Inc.		
Main Event Logs Advanced <b>Monitor</b> Boot Tools Exit		
CPU Temperature (PECI)	[	+35°C/ +94°F]
MB Temperature	[	+35°C/ +94°F]
TR1 Temperature	[	N/A ]
CPU FAN1 Speed	[	1305 RPM]
FRNT FAN1 Speed	[	N/A ]
FRNT FAN2 Speed	[	N/A ]
FRNT FAN3 Speed	[	N/A ]
REAR FAN1 Speed	[	N/A ]
FAN Speed Control	[	Generic Mode]
VCORE1	[	+1.200 V ]
+3.3V	[	+3.360 V ]
+5V	[	+5.160 V ]
+12V	[	+12.384 V ]
VBAT	[	+3.408 V ]
+3VSB	[	+3.422 V ]
+1.5V	[	+1.496 V ]

CPU/MB/TR1 Temperature [xxx°C/xxx°F]

本主板可自动侦测和显示主板和中央处理器温度。如果您不要显示所检测到的温度，选择 [Ignored]。

CPU FAN1 Speed; FRNT FAN1 - 3 Speed; REAR FAN1 Speed  
[xxxx RPM] 或 [Ignore] / [N/A]

本主板可自动侦测和显示中央处理器及前后风扇转速 RPM (Rotations Per Minute)。如果主板上没有连接风扇，这里会显示 N/A。

Fan Speed Control [Generic Mode]

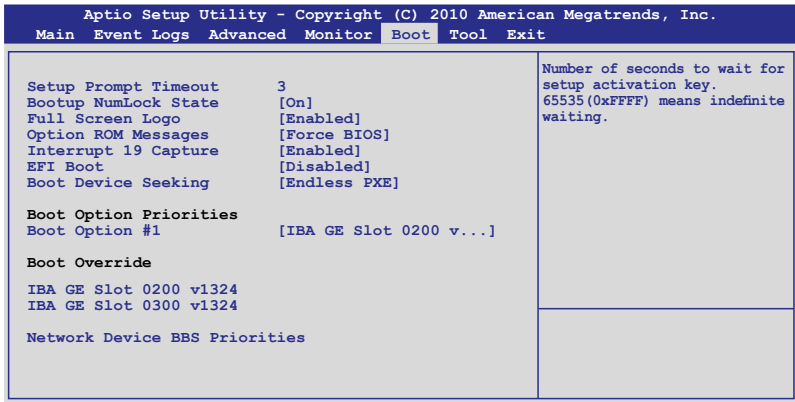
本项目用来开启或关闭华硕 Smart Fan 功能，华硕 Smart Fan 能视个人的需求，来为 CPU /系统调整适合的风扇速率。设置值有：[Full Speed Mode] [Whisper Mode] [Generic Mode] [High Density Mode]

VCORE1 Voltage, 3.3V Voltage, +5V Voltage, +12V Voltage,  
VBAT Voltage, +3VSB Voltage, +1.5V ICH Voltage

本主板可通过内置的电压调节器自动侦测电压输出值。如果您不要显示所检测到的温度，选择 [Ignored]。

## 4.7 启动菜单 (Boot)

本菜单可让您改变系统启动设备与相关功能。请选择下列选项并按下 <Enter> 键来显示设置选项。



Setup Prompt Timeout [xx]

使用 <+> 与 <-> 方向键调节等待设置激活键的时间。

Bootup Num-Lock [On]

本项目让您设置在开机时 NumLock 键是否自动启动。设置值有：[Off] [On]

Full Screen Logo [Enabled]

若您要使用个性化开机画面，请将本项目设置为 [Enabled]。设置值有：[Disabled] [Enabled]



如果您欲使用华硕 MyLogo2™ 功能，请务必将【Full Screen Logo】项目设置为 [Enabled]。

Option ROM Messages [Force BIOS]

允许您设置 Options ROM 的显示模式。设置值有：[Force BIOS] [Keep Current]

Interrupt 19 Capture [Enabled]

允许 Option ROMs 阻止 interrupt 19。设置值有：[Disabled] [Enabled]

EFI Boot [Disabled]

开启或关闭 EFI Boot。设置值有：[Disabled] [Enabled]

## Boot Device Seeking [Endless PXE]

[Endless PXE]不停寻找远程启动图标直至找到或用户停止（按下 Ctrl+Alt+Del）。

[Normal] 仅寻找远程启动图标一次然后停止。

## Boot Option Priorities

本项让您自行选择启动盘并排列开机备顺序。屏幕上显示的设备数量依据系统中安装的设备而定。



- 要选择系统开机的启动备，请在 ASUS 的图标出现时按下 <F8>。
- 要以 Safe Mode 进入 Windows 操作系统，请进行以下任一操作：
  - 当 ASUS 的图标出现时按下 <F5>。
  - 开机自检完成后，按下 <F8>。

## Boot Override

这些选项显示可用设备。屏幕上显示的设备数量依据系统中安装的设备而定。点击一个选项开始启动所选设备。

## Network Device BBS Priorities

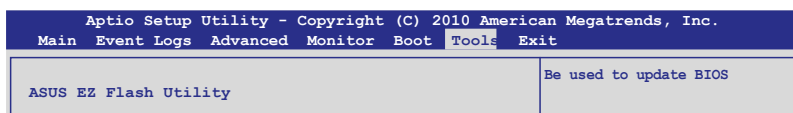
设置网络设备的启动顺序。

Boot Option #1/#2 [IBA GE Slot 0200 v1324]

设置值有：[IBA GE Slot 0200 v1324] [IBA GE Slot 0300 v1324]  
[Disabled]

## 4.8 工具菜单 (Tools)

本工具菜单可以让您针对特别功能进行设置。请选择菜单中的选项并按下 <Enter> 键来显示子菜单。

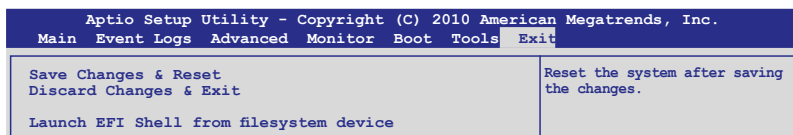


### ASUS EZ Flash Utility

本项目可以让您运行 ASUS EZ Flash。当您按下 <Enter> 键后，便会有一个确认信息出现。更多信息请参考“4.1.2 使用华硕 EZ Flash 升级 BIOS 程序”部份的说明。

## 4.9 退出 BIOS 程序 (Exit)

本菜单可以让您读取 BIOS 程序出厂默认值与退出 BIOS 程序。



当您修改了 BIOS 里的一些选项后，按下 <Esc> 键并不会立即退出 BIOS 程序，从此菜单上选择适当的项目，或按下 <F10> 键才会退出 BIOS 程序。

### Save Changes & Reset

完成设置后，在“Exit”菜单中选择此项目以保存您的设置。选择了该项目，或者按下 <F10> 键后，系统会弹出一个确认窗口，点击 [Yes] 即可保存变更并退出。

### Discard Changes & Exit

本项目可放弃您所做的更改，并退出 BIOS 设置程序。选择了该项目，或者按下 <Esc> 键后，系统会弹出一个确认窗口，点击 [Yes] 即可放弃变更并退出。

### Launch EFI Shell from filesystem device

本项目允许您尝试登入可用的文件系统设备中的 EFI Shell 应用程序 (shellx64.efi)。



在本章节中，我们将介绍服务器内  
所支持的磁盘阵列的设置与说明。

# 5 RAID 磁盘阵列设置

5.1	RAID 功能设置.....	5-3
5.2	Intel® Rapid Storage TechnologyOption ROM 工具程序 .....	5-5



## 5.1 RAID 功能设置

本服务器主板支持以下 RAID 设置：

主板具备 Intel® C202 芯片，本主板可支持以下 SATA RAID 方案：

- LSI Rapid RAID 软件 RAID 设置程序支持 RAID 0、RAID 1 与 RAID 10 设置（仅适用于 Windows）。

### 5.1.1 RAID 功能说明

RAID 0 的主要功能为“Data striping”，即区块延展。其运行模式是将磁盘阵列系统下所有硬盘组成一个虚拟的大硬盘，而数据读写方式是平均分散至多块硬盘，是以并行的方式读取/写入数据至多块硬盘，如此可增加读写的速度，若以二块硬盘所建构的 RAID 0 磁盘阵列为例，传输速度约为阵列中转速最慢的硬盘的二倍速度。整体而言，RAID 0 模式的磁盘阵列可增加数据传输的性能与速率。

RAID 1 的主要功能为“Data Mirroring”，即数据映射。其运行模式是将磁盘阵列系统所使用的硬盘，建立为一组映射对应（Mirrored Pair），并以平行的方式读取/写入数据至多块硬盘。而写入至各个硬盘的数据是完全一样的，在读取数据时，则可由本组内所有硬盘同时读出。而 RAID 1 模式的磁盘阵列最主要就是其容错功能（fault tolerance），它能在磁盘阵列中任何一块硬盘发生故障的情况时，其它硬盘仍可以继续动作，保持系统中断运行。即使阵列中某一块硬盘损坏时，所有的数据仍会完整地保留在磁盘阵列的其它硬盘中。

RAID 10 的组成原则，即是把两个或两个以上的 RAID 1 阵列，再组成 RAID 0 区块延展的一种阵列设置方式。这种阵列模式，如同 RAID 1 一般具有容错能力，此外由于将数个 RAID 1 阵列模式再进行 RAID 0 的区块延展操作，因此也拥有高输入/输出率的特色。在某些状况下，这种阵列设置方式，可以承受同一时间内多块硬盘失效损坏的情形。关于 RAID 10 阵列模式，您的系统最少需安装有四块硬盘方可进行设置。

RAID 5 的主要功能为将数据与验证信息加以延展，分别记录到三块或以上的硬盘中。而 RAID 5 阵列设置的优点，包括有取得更理想的硬盘性能、具备容错能力，与更大的保存容量。RAID 5 阵列模式最适合的使用范畴，可用于交叉处理操作、数据库应用、企业资源的规划，与商业系统的应用。这类型的阵列模式，最少需要三块硬盘方可进行设置。



- 若您想要使用设置有 RAID 磁盘阵列的硬盘来启动系统，请在安装操作系统到选定的硬盘之前，先将主板提供的驱动程序与应用程序光盘内的 RAID 驱动程序文件复制到软盘中。
- 关于如何选择 RAID 设置程序，请参考第二章的说明。移动跳线来选择 Intel® Rapid RAID。

## 5.1.2 安装硬盘

本主板支持 Serial ATA 硬盘。为了最佳的性能表现，当您要建立阵列模式设置时，请尽可能采用具备相同型号与容量的硬盘。

请依照以下安装方式来建构 SATA RAID 磁盘阵列：

1. 按照说明将 SATA 硬盘安装至硬盘槽中。
2. 将 SATA 信号线连接到 SATA 硬盘背部的信号线接口。
3. 将 SATA 电源线连接到 SATA 硬盘背部的电源接口。

## 5.1.3 设置 BIOS 中的 RAID 选项

在您开始建立阵列之前，您必须先在 BIOS 程序设置中设置由芯片支持 SATA 接口的 RAID 选项。请依照下列步骤进行操作：

1. 在开机自检（POST）过程中进入 BIOS 设置界面。
2. 进入主菜单（Main）后，选择 IDE Configuration 选项，然后按 <Enter>。
3. 将 Configuration SATA 项目设置为 [RAID]。
4. 按下 <F10> 保存您的设置值并退出 BIOS 程序。



---

关于如何在 BIOS 中针对菜单进行浏览与输入，请参考第四章的说明。

---

## 5.1.4 RAID 设置程序

根据您所使用的 RAID 接口的不同，您可以用每组 RAID 控制器内置的工具程序来创建 RAID 磁盘阵列。例如，若您将 SATA 硬盘安装到由 Intel C202 南桥芯片所支持的 SATA 接口，您可以使用 Intel® Rapid Storage Technology 工具程序

请参考以下的内容，来进行所需要的 RAID 设置。

## 5.2 Intel® Rapid Storage Technology Option ROM 工具程序

Intel® Rapid Storage Technology Option ROM 工具程序通过南桥芯片的支持，可让您使用连接到主板上 Serial ATA 接口上的 Serial ATA 硬盘创建 RAID 0、RAID 1、RAID 10 (RAID 1+0) 与 RAID 5 的阵列设置。

请依照以下步骤进入 Intel® Rapid Storage Technology Option ROM 应用程序：

1. 安装所有的 Serial ATA 硬盘。
2. 开启系统。
3. 在开机自检 (POST) 过程中，按下 <Ctrl> + <I> 进入程序主菜单。

```
Intel(R) Rapid Storage Technology - Option ROM - 10.1.0.1008
Copyright(C) 2003-10 Intel Corporation. All Rights Reserved.

[ MAIN MENU ]
1. Create RAID Volume          3. Reset Disks to Non-RAID
2. Delete RAID Volume         4. Recovery Volume Options
                               5. Exit

[ DISK/VOLUME INFORMATION ]

RAID Volumes:                  * = Data is Encrypted
None defined.

Physical Devices:
Port Drive Model              Serial #           Size   Type/Status (Vol ID)
0   ST3160812AS               9LS0HJ7A4         149.0GB Non-RAID Disk
1   ST3160812AS               9LS0F4HL         149.0GB Non-RAID Disk
2   ST3160812AS               3LS0JYL8         149.0GB Non-RAID Disk
3   ST3160812AS               9LS0BJ5H         149.0GB Non-RAID Disk

[↑↓]-Select      [ESC]-Exit      [ENTER]-Select Menu
```

在画面下方的导航键可让您移动光标到不同的选项，并选择菜单中的选项。

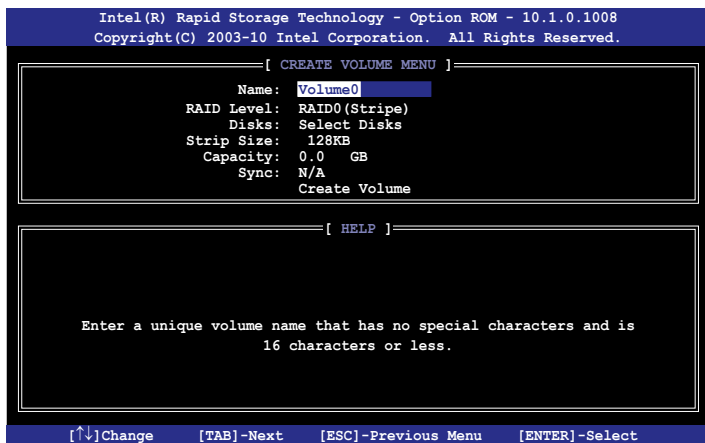


本节中的 RAID BIOS 设置画面只能参考之用，故所显示的画面与实际设置画面稍有不同。

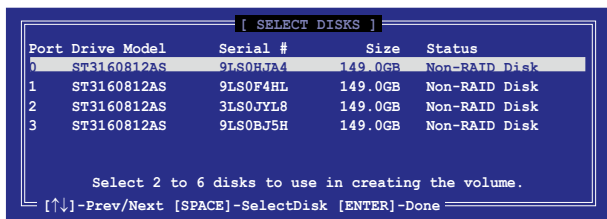
## 5.2.1 创建 RAID 阵列

请依照以下步骤创建 RAID：

1. 从程序主菜单中，选择 1. Create RAID Volume，然后按下 <Enter>。此时将出现以下画面。



2. 为您的 RAID 磁区键入一个名称，然后按下 <Enter> 键。
3. 当 RAID Level 项目高亮时，按上/下键头选择 RAID 层级，然后按下 <Enter>。
4. 当 Disk 选项高亮时，请按下 <Enter> 键以选择要进行磁盘阵列设置的硬盘设备。接着如下图所示的画面便会出现



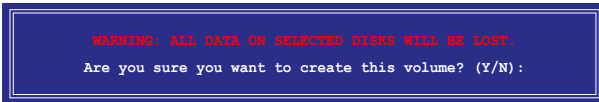
5. 请使用向上、向下方向键来选择硬盘设备，确认后请按下空格键来进行选择。接着被选定的硬盘设备旁便会出现一个小三角形图标。当所有要进行阵列设置的硬盘设备选择完毕后，请按下 <Enter> 键。

6. 使用向上、向下方向键来选择 RAID 0 磁盘阵列要分割的容量（仅 RAID 0、RAID 10、RAID 5），然后按下 <Enter> 按键。分割的数值可由 4KB 递增至 128KB。数值为：  
RAID 0: 128KB  
RAID 10: 64KB  
RAID 5: 64KB



若此系统欲作为服务器使用，建议您选择较低的磁区大小；若此系统欲作为多媒体电脑用来运行影音的编辑制作，建议您选择较高的磁区大小来获得最佳的性能。

7. 选择 Capacity 项目，输入您所要的阵列容量，接着按下 <Enter> 按键。本项目默认值是采用最高可容许的磁盘容量。
8. 在 Create Volume 的提示对话框中再按下 <Enter> 按键来建立磁盘阵列，接着便会会出现如下图所示的警示窗口画面。

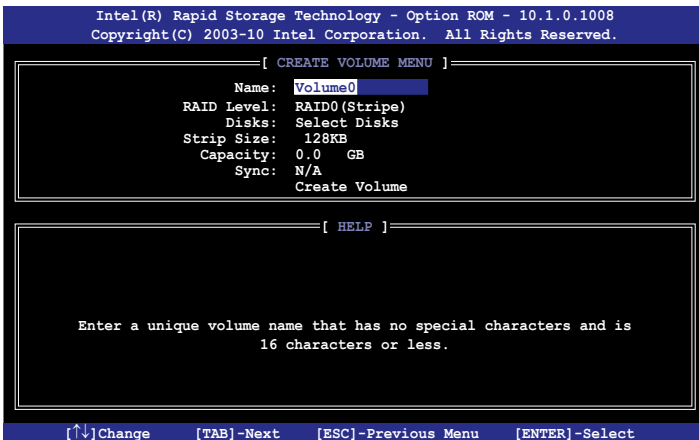


9. 按下 <Y> 键来建立阵列并回到主菜单，或是按下 <N> 来回到 Create Volume 菜单。

## 5.3.2 创建修复磁区

请依照以下步骤创建修复磁区：

1. 从程序主菜单中，选择 1. Create RAID Volume 然后按下 <Enter>。此时将出现以下画面。



2. 为您的修复磁区键入一个名称，然后按下 <Enter> 按键。
3. 当 RAID Level 项目高亮时，按上/下键头选择 Recovery，然后按下 <Enter>。
4. 当 Disk 选项高亮时，请按下 <Enter> 键以选择要包含在修复设置中的硬盘设备。接着如下图所示的画面便会出现。



5. 请使用向上、向下方向键来选择硬盘设备，确认后请按下 <Tab> 键来选择 Master 硬盘设备，再按下空格键来选择 Recovery 硬盘设备。当所有选择完毕后，请按下 <Enter> 键。
6. 选择 Sync 项目后，使用向上、向下方向键来选择您需要的同步选项，然后按下 <Enter>。
7. 选择 Create Volume 项目后，按下 <Enter>。接着便会出现如下图的警告窗口画面。



8. 按下 <Y> 键来建立修复设置并回到主菜单，或是按下 <N> 来回到 Create Volume 菜单。



创建了修复设置后，即使您系统中还有未设置 RAID 的硬盘，您也无法进行新的 RAID 设置。

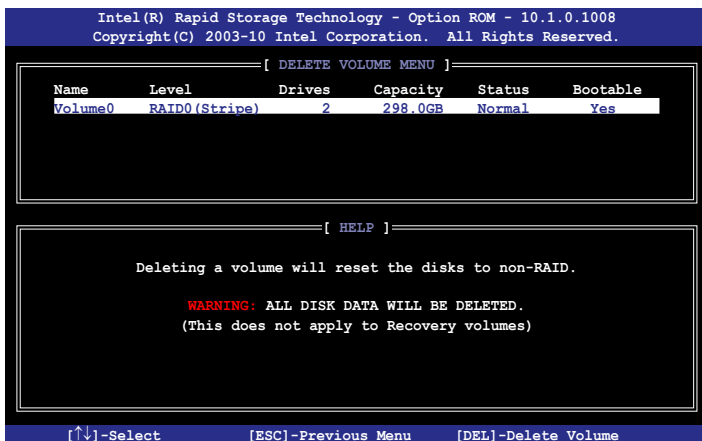
## 5.2.3 删除 RAID 磁区



在操作此功能时请务必非常小心，所有在硬盘中的数据将被一并删除。

请依照以下步骤删除磁区：

1. 从程序主菜单中，选择 2. Delete RAID Volume，然后按下 <Enter>。此时将出现以下画面。



2. 使用向上、向下方向键来选择您所要删除的阵列，接着按下 <Del> 键来删除 RAID 磁区。在按下确认后，如下图所示的确认画面便会出现。



3. 按下 <Y> 键来删除磁区并回到主菜单，或是按下 <N> 来回到 Delete Volume 菜单。

## 5.2.4 重新设置硬盘为非阵列硬盘



请注意！当您将 RAID 阵列硬盘设置为无 RAID 阵列状态时，所有磁盘阵列中的数据与阵列本身的结构数据都将被删除。

请依照以下步骤重新设置非阵列硬盘：

1. 从程序主菜单中，选择 3. Reset Disks to Non-RAID，然后按下 <Enter>。此时将出现以下画面。

```
[ RESET RAID DATA ]
Resetting RAID disk will remove its RAID structures
and revert it to a non-RAID disk.

WARNING: Resetting a disk causes all data on the disk to be lost.
(This does not apply to Recovery volumes)

Port Drive Model      Serial #      Size      Status
-----
1  ST3160812AS        9LS0F4HL    149.0GB  Member Disk

[↑↓]-Previous/Next [SPACE]-Selects [ENTER]-Selection Complete
```

2. 请使用上下方向键选择您要重新设置的硬盘，接着按下空格键。
3. 按下 <Enter> 键重新设置硬盘。接着会出现一个确认窗口。
4. 按下 <Y> 键重新设置硬盘，或是按下 <N> 回到主菜单。



## 5.2.5 Recovery Volume 选项

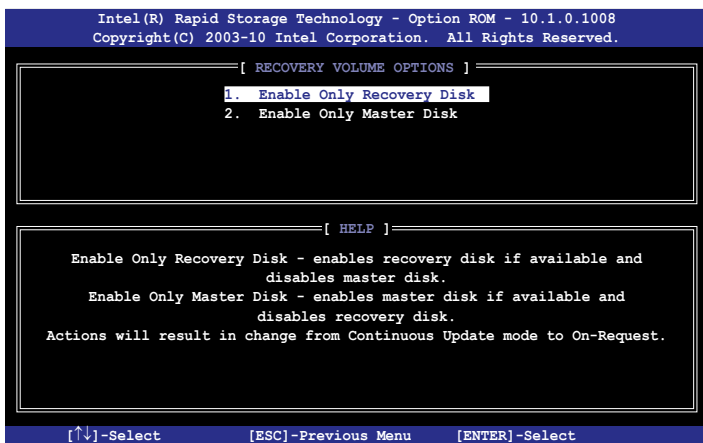
若您创建了修复磁区，您可以进行更多修复。



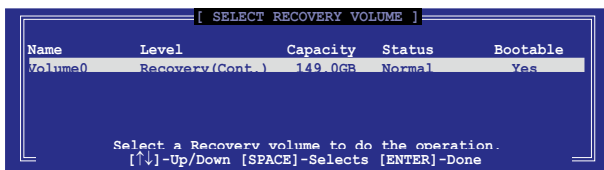
请参考 5.3.2 创建修复磁区来建修复磁区。

请依照以下步骤设置修复磁区：

1. 从程序主菜单中，选择 4. Recovery Volume Options 然后按下 <Enter>。此时将出现以下画面。



2. 请使用上下方向键选择您要的选项，然后按下 <Enter>。此时将出现以下画面。

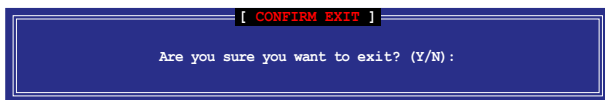


3. 请使用上下方向键选择硬盘，然后按下空格键选择。接着被选定的硬盘设备旁便会出现一个小三角形图标。当选择完毕后，请按下 <Enter> 键，回到程序主画面。

## 5.2.6 退出 Intel® Rapid Storage Technology

请依照以下步骤退出程序：

1. 从程序主菜单中，选择 5. Exit 然后按下 <Enter>。此时将出现以下画面。



2. 按下 <Y> 退出，或按下 <N> 回到程序主菜单。

## 5.2.7 重建 RAID



本选项仅适用于 RAID 1 阵列。

### 使用未设置 RAID 的硬盘重建 RAID 阵列

若任何包含 RAID 1 阵列的 SATA 硬盘失败，系统在 POST 过程中显示 RAID volume 的状态为“Degraded”。您可使用其他没有设置 RAID 的硬盘重建 RAID 阵列。

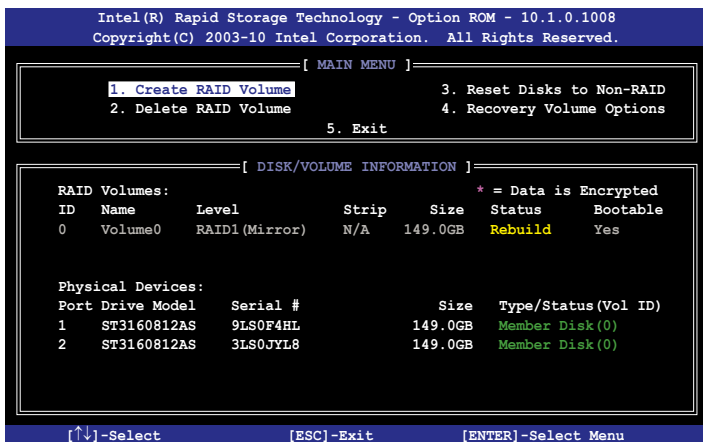
请依照以下步骤使用未设置 RAID 的硬盘重建 RAID 阵列：

1. 提示出现时，按下 <Ctrl> + <I> 进入 Intel Matrix Storage Manager option ROM 工具程序。
2. 若发现未设置 RAID 的 SATA 硬盘，程序会进入重建 RAID。按下 <Enter>，使用上下方向键选择目的硬盘或按下 <ESC> 退出。



请选择与原硬盘同样容量的目的硬盘。

3. 选择硬盘后程序自动开始重建。RAID volume 的状态变为“Rebuild”。



4. 退出 Intel Rapid Storage Technology 并重启系统。
5. 选择开始 > 所有程序 > Intel Rapid Storage > Intel Rapid Storage Console 或点击 Intel Rapid Storage Technology 图标开启 Intel Rapid Storage Manager 程序。
6. 在 View 菜单中，选择 Advanced Mode 显示 Intel Matrix Storage Console 的信息。
7. 在 Volumes view 项目中，选择 RAID volume 查看重建状态。完成后，状态变为“Normal”。

## 使用新硬盘重建 RAID 阵列

若任何包含 RAID 阵列的 SATA 硬盘失败，系统在 POST 过程中显示 RAID volume 的状态为“Degraded”。您可安装新的硬盘重建 RAID 阵列。

请依照以下步骤使用新硬盘重建 RAID 阵列：

1. 移除旧的 SATA 硬盘，在 SATA 接口上安装一块同样规格的新 SATA 硬盘。



请选择与原硬盘同样容量的目的硬盘。

2. 重启系统，接着依据“重新设置硬盘为非阵列硬盘”部分的步骤进行。

## 5.2.8 设置 BIOS 设置程序中的启动阵列

当使用 Intel® Rapid Storage Technology 创建 multi-RAID 时，您可以为 RAID 阵列设置 BIOS 中的启动优先级。

请依据以下步骤设置启动阵列：



---

请设置至少一个启动阵列。

---

1. 重启系统并在 POST 过程中按下 <Del> 进入 BIOS。
2. 点击 Boot 菜单，选择 Boot Device Priority 项目。
3. 使用上/下方向键选择启动优先级，然后按下 <Enter>。
4. 在 Exit 菜单中选择 Save Changes & Exit，然后按下 <Enter>。
5. 出现确认对话框时，选择 [Yes]，然后按下 <Enter>。

在本章节中，我们将介绍主板所支持的相关驱动程序的安装与设置说明。

# 6 安装 驱动程序

6.1	安装 RAID 驱动程序.....	6-3
6.2	安装 Intel 芯片组软件.....	6-9
6.3	安装网卡驱动程序.....	6-11
6.4	安装显卡驱动程序.....	6-14
6.5	安装管理应用与工具程序.....	6-16

## 6.1 安装 RAID 驱动程序

当您在系统中创建好 RAID 阵列模式后，现在您就可以开始安装操作系统至独立的硬盘设备或具开机功能的磁盘阵列。这章节将来介绍在安装操作系统的过程中如何安装 RAID 控制器的驱动。

### 6.1.1 创建一张 RAID 驱动程序软盘

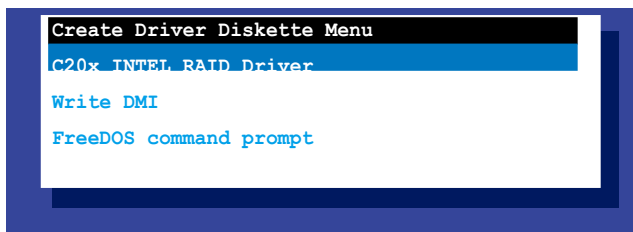


本系统不包含软驱。当您创建 RAID 驱动程序软盘时需要使用软驱。

当您在进行 Windows® 操作系统安装时，必须使用一张 RAID 驱动程序软盘，来指定所使用的阵列模式。您可以在 DOS 模式下，创建 RAID 驱动程序软盘（使用应用程序光盘中的 Makedisk 工具程序进行制作）。

在 DOS 环境下，创建一张含有 RAID 驱动程序的软盘：

1. 在光驱中放入本主板的驱动程序及应用程序光盘。
2. 重新开启电脑，然后进入 BIOS 设置画面。
3. 选择开机的设备，将光驱设置为首选启动设备，存储设置后离开 BIOS 设置画面。
4. 将电脑重新开机。Makedisk 菜单画面出现。



5. 用方向键选择您要创建的 RAID 驱动程序软盘的类型，并按下 <Enter> 进入子菜单。

#### C20x Intel RAID 驱动程序



6. 找到 RAID 驱动程序并将一张高密度空白软盘放入软驱。
7. 按下 <Enter>。
8. 按照屏幕提示创建驱动程序软盘。



在 Windows® 中创建 RAID 驱动程序软盘：

1. 打开 Windows 操作系统。
2. 将主板应用程序光盘放入光驱。



---

若您的电脑没有自动运行功能，浏览驱动程序与应用程序光盘内容，在 BIN 文件夹中找到 ASSETUP.EXE 文件，双击 ASSETUP.EXE 运行驱动程序与应用程序光盘。

---

3. 进入“Make Disk”菜单，选择想要创建的 RAID 驱动程序软盘的类型。
4. 将软盘插入软驱。
5. 按照屏幕指示完成操作。



---

写入保护软驱免受电脑病毒的侵害。

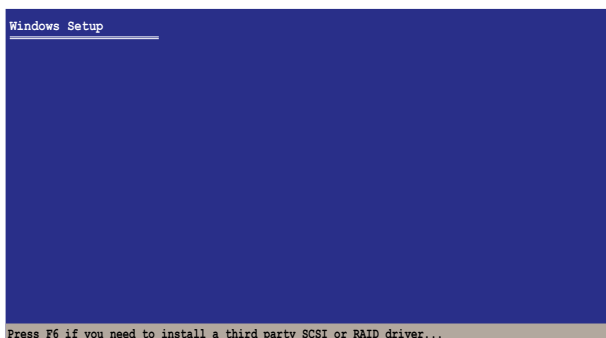
---

## 6.1.2 安装 RAID 控制器驱动程序

### 在 Windows® 服务器操作系统安装过程中

请依照以下步骤在 Windows® 服务器操作系统安装过程中安装 RAID 控制器驱动程序：

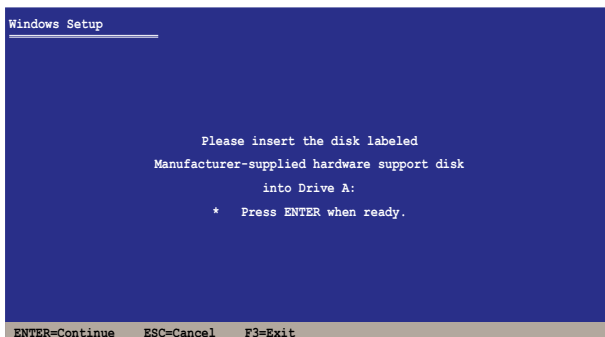
1. 用 Windows® 服务器操作系统安装光盘启动系统。然后就会进入 Windows Server OS Setup 安装画面。



2. 当屏幕底部出现“Press F6 if you need to install a third party SCSI or RAID driver...”的信息时，请按下 <F6> 键。
3. 此时出现下一个画面。按下 <S> 键来指定一个额外的设备。



- 放入先前制作好的 RAID 驱动程序软盘于软驱中，然后按下 <Enter> 键。



- 从列表中选择 RAID 控制器驱动程序，然后按下 <Enter>。
- Windows 安装程序会开始从 RAID 驱动程序软盘中载入 RAID 控制驱动程序，当完成后，请按 <Enter> 键继续其他的安装。
- 完成 RAID 驱动程序安装后，操作系统会继续进行安装，请依照画面的指示来进行。

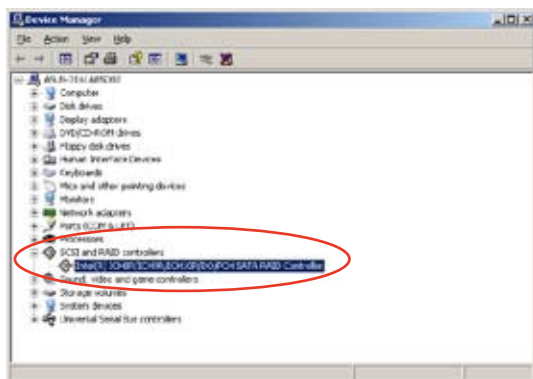
## 在既有的 Windows 服务器操作系统下安装

请依照以下步骤在既有的 Windows® 服务器操作系统下安装 RAID 控制器驱动程序：

- 重新开机，使用 Administrator（管理员）权限登录 Windows 系统。
- Windows 系统会自动检测到需要安装硬件驱动程序（New Hardware Found）的窗口提示，然后请先点击画面中的 Cancel 按钮。
- 使用鼠标按右键选择桌面上的 My Computer（我的电脑）图标，然后从弹出的菜单中，选择 Properties（属性）。
- 接着请点击 Hardware（硬件）这一栏，然后点击 Device Manager（设备管理器）来显示系统目前连接的相关硬件。
- 使用鼠标右键点击 RAID Controller 项目，然后选择 Properties（属性）。
- 点击 Driver（驱动程序）栏，然后按下 Update Driver 按钮。
- 这时会开启 Upgrade Device Driver Wizard（升级驱动程序向导）窗口，请按 Next 按钮。
- 在软驱中放入刚刚您所制作的 RAID 驱动程序软盘。
- 选择“Search for a suitable driver for my device (recommended)”，然后按下画面上的 Next 按钮。
- 安装向导会开始搜寻 RAID 驱动程序，当找到后，请按 Next 按钮进行安装。
- 当完成安装时，请点击 Finish 按钮来结束。

确认 RAID 控制器驱动程序的安装：

1. 右击桌面上【我的电脑（My Computer）】图标，选择菜单中的【属性（Properties）】选项。
2. 点击【硬件（Hardware）】选项，然后再点击【设备管理器（Device Manager）】按钮。
3. 点击【SCSI 和 RAID 控制器（SCSI and RAID Controllers）选项】前的“+”号，即会出现 Intel(R) ICH8R/ICH9R/ICH10R/DO/PCH SATA RAID 控制器（Intel(R) ICH8R/ICH9R/ICH10R/DO/PCH SATA RAID Controller）子选项。



屏幕显示内容依控制器型号而定。

4. 右击【RAID 控制器（RAID Driver）】选项，选择菜单中的【属性（Properties）】选项。
5. 点击【驱动程序（Driver）】选项，然后再点击【驱动程序详细信息（Driver Details）】按钮显示 RAID 控制器驱动程序内容。
6. 点击【确定（OK）】完成确认。

## 6.2 安装 Intel 芯片组软件

本章节将介绍如何为系统中的 Intel® 芯片组安装即插即用组件。

在 Windows 操作系统下，您需要手动安装 Intel® 芯片组软件。

1. 重新开机，使用 Administrator（管理员）权限登录 Windows 系统。
2. 于光驱中放入主板/系统所附的应用程序与驱动程序光盘，若您的系统已经启动了光驱“自动播放”的功能，那么稍后一会光盘会自动显示 Drivers 菜单（驱动程序菜单）窗口。



若您的系统未启动光驱“自动播放”的功能，请浏览光盘的文件内容，找到 ASSETUP.EXE 文件，并双击 ASSETUP.EXE 启动光盘。



4. 此时会显示“Intel(R) Chipset Device Software”窗口，点击【Next】开始安装。



5. 选择【Yes】接受许可同意条款，并且继续安装进程。



6. 阅读文档的信息并且按下【Next】键继续安装。



7. 安装完成后，按下【Finish】键继续。



## 6.3 安装网卡驱动程序

本章节将介绍如何在 Windows® 服务器操作系统中安装 Intel® 千兆网络控制器驱动程序。

请依照以下的步骤安装网卡控制驱动程序：

1. 重新开机，使用 Administrator（管理员）权限登录 Windows 系统。
2. 于光驱中放入主板/系统所附的应用程序与驱动程序光盘，若您的系统已经启动了光驱“自动播放”的功能，那么稍后一会光盘会自动显示 Drivers 菜单（驱动程序菜单）窗口。



- Windows® 会自动侦测 LAN 控制器并显示窗口。点击【取消】关闭窗口。
- 若您的系统未启动光驱“自动播放”的功能，请浏览光盘的文件内容，在 BIN 文件夹内找到 ASSETUP.EXE 文件。双击 ASSETUP.EXE 打开光盘。

3. 点击【Intel Network Connections Software】开始安装。



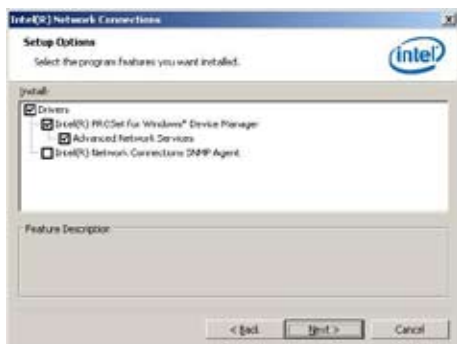
4. 当 Intel(R) Connections - InstallShield Wizard 窗口出现时，点击



5. 勾选 “I accept the terms in the license agreement”，然后点击【Next】继续。

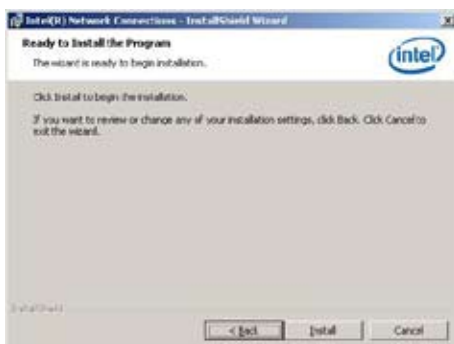


6. 勾选 “Intel(R) PROSet for Windows Device Manager”，然后点击【Next】开始安装。





7. 点击【Install】完成安装。



8. 安装完成后点击【Finish】。



## 6.4 安装显卡驱动程序

本章节将介绍如何安装 XGI Volari Z9s 显示驱动程序。

您需要在 Windows® 操作系统中手动安装 XGI Volari Z9s 显示驱动程序。

1. 重新开机，使用 Administrator（管理员）权限登入 Windows 系统。
2. 于光驱中放入主板 / 系统所附的应用程序与驱动程序光盘，若您的系统已经启动了光驱“自动播放”的功能，那么稍后一会光盘会自动显示 Drivers 菜单（驱动程序菜单）窗口。

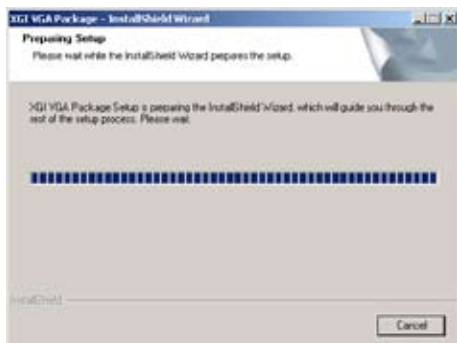


若您的系统未启动光驱“自动播放”的功能，请浏览光盘的文件内容，找到 AUTORUN.EXE 文件，并双击 AUTORUN.EXE 运行光盘。

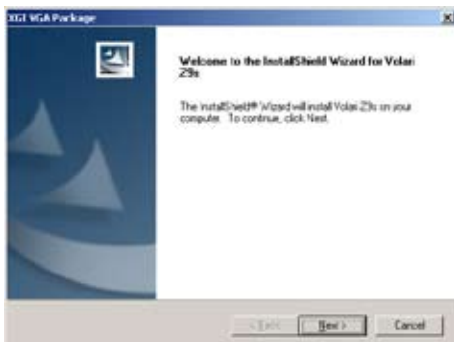
3. 点击【XGI Volari Z9s Display Driver】项目。



4. 屏幕上出现“XGI VGA Package”窗口，准备开始安装。



5. 点击【Next】开始安装。



6. 系统将会升级显卡驱动程序。

7. 安装完成后，点击【Finish】退出安装向导。



## 6.5 安装管理应用与工具程序

在主板所附的应用程序与驱动程序光盘中，包含有驱动程序、管理应用程序，以及一些工具程序，让您可以搭配在主板上操作使用。



应用程序与驱动程序光盘中的联系信息，可能会因为不定时的情况而有所更动。请参考华硕网页（[www.asus.com.cn](http://www.asus.com.cn)）上的信息来升级至最新的联系信息。

### 6.5.1 运行驱动程序与应用程序光盘

将此光盘放入系统的光驱中，然后光驱会自动显示 Drivers 菜单（驱动程序）画面。（若您的系统已经启动了光驱“自动播放”的功能。）



如果 Drivers 菜单并未自动出现，那么您也可以应用程序与驱动程序光盘中的 BIN 文件夹里面直接点击 ASSETUP.EXE 主程序来开启菜单窗口。

### 6.5.2 驱动程序主菜单

Drivers（驱动程序）主菜单提供了您目前需要安装的一些硬件驱动程序，请安装必要的驱动程序来启动您系统上的硬件。



主菜单的安装画面可能会因为您的操作系统不同，而有所差别。



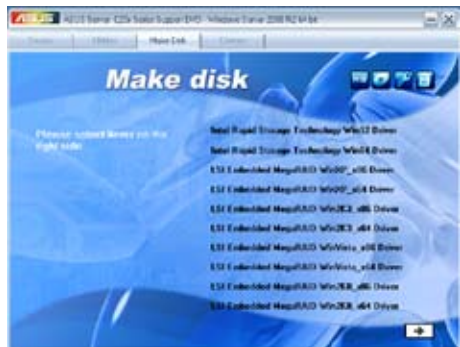
### 6.5.3 工具软件菜单

应用程序菜单提供了您目前所需要的工具软件。请点击您所需要的软件，来进行安装。



### 6.5.4 制作磁盘菜单

此菜单中的项目可让您制作 Intel Rapid Storage Technology 驱动磁盘。



### 6.5.5 联系信息

在联系信息菜单中，提供您相关的联系信息，您也可以用户在用户手册的封面内页上找到相关的联系信息。





本章包含安装主板时可以参考的相关信息。

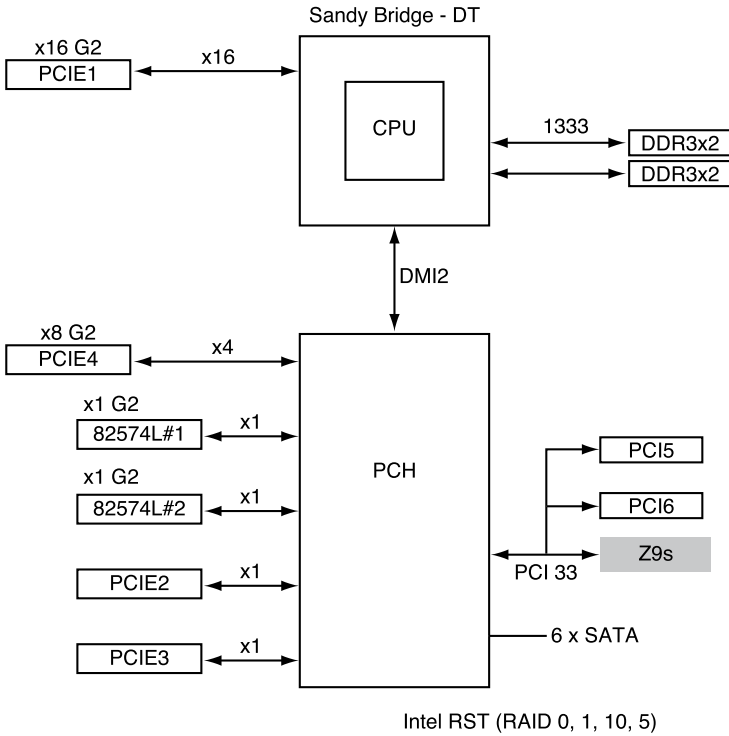
# 相关信息



A.1 P8B-X 架构图.....A-3



# A.1 P8B-X 架构图





## 华硕的联络信息

华硕电脑（上海）有限公司 ASUSTeK COMPUTER (Shanghai) CO., LTD（中国）

### 市场信息

地址：上海市闵行莘庄工业区春东路508号

电话：+86-21-54421616

传真：+86-21-54420099

互联网：<http://www.asus.com.cn/>

### 技术支持

电话：+86-21-34074610（800-820-6655）

电子邮件：<http://www.asus.com.cn/email>

在线支持：<http://support.asus.com/techserv/techserv.aspx>

华硕电脑公司 ASUSTeK COMPUTER INC.（亚太地区）

### 市场信息

地址：台湾台北市北投区立德路15号

电话：+886-2-2894-3447

传真：+886-2-2890-7798

电子邮件：[info@asus.com.tw](mailto:info@asus.com.tw)

互联网：<http://www.asus.com.tw>

### 技术支持

电话：+86-21-38429911

传真：+86-21-58668722, ext. 9101#

在线支持：<http://support.asus.com/techserv/techserv.aspx>

ASUS COMPUTER INTERNATIONAL（美国）

### 市场信息

地址：800 Corporate Way, Fremont, California 94539, USA

电话：+1-510-739-3777

传真：+1-510-608-4555

互联网：<http://usa.asus.com>

### 技术支持

电话：+1-812-282-2787

传真：+1-812-284-0883

在线支持：<http://support.asus.com/techserv/techserv.aspx>

ASUS COMPUTER GmbH（德国/奥地利）

### 市场信息

地址：Harkortstr. 21-23, 40880 Ratingen, Germany

电话：+49-2102-95990

传真：+49-2102-959911

互联网：<http://www.asus.de>

在线联络：<http://www.asus.de/sales>（仅回答市场相关事务的问题）

### 技术支持

电话：+49-1805-010923

传真：+49-2102-9599-11

在线支持：<http://support.asus.com/techserv/techserv.aspx>

\* 使用德国固定电话拨打每分钟话费为 0.14 欧元，使用手机拨打每分钟话费为 0.42 欧元。

# DECLARATION OF CONFORMITY

Per FCC Part 2 Section 2.1077(a)



Responsible Party Name: **Asus Computer International**

Address: **800 Corporate Way, Fremont, CA 94539.**

Phone/Fax No: **(510)739-3777/(510)608-4555**

hereby declares that the product

**Product Name : Motherboard**

**Model Number : P8B-X**

Conforms to the following specifications:

- FCC Part 15, Subpart B, Unintentional Radiators
- FCC Part 15, Subpart C, Intentional Radiators
- FCC Part 15, Subpart E, Intentional Radiators

### Supplementary Information:

This device complies with part 15 of the FCC Rules. Operation is subject to the following two conditions: (1) This device may not cause harmful interference, and (2) this device must accept any interference received, including interference that may cause undesired operation.

Representative Person's Name : Steve Chang / President

Signature : 

Date : Jan. 17, 2011

Ver. 110101

# EC Declaration of Conformity



We, the undersigned,

Manufacturer: **ASUSTek COMPUTER INC.**  
Address, city: **No. 196, LI-FE RD., PEITOU, TAIPEI 112, TAIWAN R.O.C.**  
Country: **TAIWAN**  
Authorized representative in Europe: **ASUS COMPUTER GmbH**  
Address, city: **HARKORT STR. 21-23, 40880 RATINGEN**  
Country: **GERMANY**

declare the following apparatus:

Product name : \_\_\_\_\_  
Motherboard  
Model name : **P8B-X**

conform with the essential requirements of the following directives:

**82/004/108/EEC-EMC Directive**  
 EN 55022:2006+A1:2007  
 EN 61000-3-2:2006  
 EN 55113:2001+A1:2003+A2:2006  
 EN 55020:2007

**1999/5/EC-R & TE Directive**

EN 300 328 V1.7.1(2006-05)  
 EN 300 440 V1.1(2006-05)  
 EN 300 442 V1.2 (2008-05)  
 EN 301 511 V9.0.2(2005-03)  
 EN 301 908-1 V3.2.1(2007-05)  
 EN 301 908-2 V3.2.1(2007-05)  
 EN 301 893 V1.4.1(2006-05)  
 EN 302 544-2 V1.1.1(2009-01)  
 EN 55080:2001  
 EN 55081:2002  
 EN 55082:02  
 EN 302 328-3 V1.3.1(2007-09)  
 EN 302 328-2 V1.2.2(2007-09)  
 EN 302 328-1 V1.1.1(2009-01)  
 EN 301 357-2 V1.3.1(2006-05)  
 EN 302 683 V1.1.1(2009-01)  
 EN 301 489-1 V1.8.1(2008-04)  
 EN 301 489-2 V1.8.1(2008-04)  
 EN 301 489-4 V1.3.1(2005-08)  
 EN 301 489-7 V1.3.1(2005-11)  
 EN 301 489-9 V1.4.1(2007-11)  
 EN 301 489-10 V1.4.1(2007-11)  
 EN 301 489-11 V1.4.1(2007-11)  
 EN 302 328-3 V1.3.1(2007-09)  
 EN 302 328-2 V1.2.2(2007-09)  
 EN 302 328-1 V1.1.1(2009-01)  
 EN 301 357-2 V1.3.1(2006-05)  
 EN 302 683 V1.1.1(2009-01)

**2006/95/EC-LVD Directive**

EN 60950-1:2006  
 EN 60950-1:2006+A11:2009

**2009/128/EC-EP-Dir Directive**

Regulation (EC) No. 1275/2008  
 EN 62301:2005  
Regulation (EC) No. 642/2009  
 EN 62301:2005  
Ver. 110101



(EC conformity marking)

Position : **CEO**  
Name : **Jerry Shen**

Signature : 

Declaration Date: **Jan. 17, 2011**  
Year to begin affixing CE marking: **2011**