

***P5RD2-VM***

用户手册

**ASUS**<sup>®</sup>

**Motherboard**

**C2365**  
1.00 版  
2006 年 1 月发行

版权所有·不得翻印 © 2006 华硕电脑

本产品的所有部分，包括配件与软件等，其所有权都归华硕电脑公司（以下简称华硕）所有，未经华硕公司许可，不得任意地仿制、拷贝、摘抄或转译。本用户手册没有任何型式的担保、立场表达或其它暗示。若有任何因本用户手册或其所提到之产品的所有信息，所引起直接或间接的数据流失、利益损失或事业终止，华硕及其所属员工恕不为其担负任何责任。除此之外，本用户手册所提到的产品规格及信息只能参考，内容亦会随时升级，恕不另行通知。本用户手册的所有部分，包括硬件及软件，若有任何错误，华硕没有义务为其担负任何责任。

用户手册中所谈论到的产品名称仅做识别之用，而这些名称可能是属于其他公司的注册商标或是版权，

本产品的名称与版本都会印在主板 / 显卡上，版本数字的编码方式是用三个数字组成，并有一个小数点做间隔，如 1.22、1.24 等...数字越大表示版本越新，而越左边位数的数字更动表示更动幅度也越大。主板 / 显卡、BIOS 或驱动程序改变，用户手册都会随之升级。升级的详细说明请您到华硕的互联网浏览或是直接与华硕公司联络。

**注意！倘若本產品上之產品序列號有所破損或無法辨識者，則該項產品恕不保修！**

## 目录内容

安全性须知 .....	6
关于这本用户手册 .....	7
用户手册的编排方式 .....	7
提示符号 .....	7
跳线帽及图标说明 .....	8
哪里可以找到更多的产品信息 .....	8
代理商查询 .....	8
P5RD2-VM 规格简介 .....	9
<b>第一章：产品介绍</b>	
1.1 欢迎加入华硕爱好者的行列 .....	1-2
1.2 产品包装 .....	1-2
1.3 特殊功能 .....	1-3
1.3.1 产品特写 .....	1-3
1.3.2 华硕独家研发功能 .....	1-4
1.4 主板安装前 .....	1-5
1.5 主板概述 .....	1-6
1.5.1 主板的摆放方向 .....	1-6
1.5.2 螺丝孔位 .....	1-6
1.5.3 主板结构图 .....	1-7
1.6 中央处理器 (CPU) .....	1-8
1.6.1 安装中央处理器 .....	1-8
1.6.2 安装散热片和风扇 .....	1-11
1.6.3 去除散热片和风扇 .....	1-13
1.7 系统内存 .....	1-15
1.7.1 概述 .....	1-15
1.7.2 内存设置 .....	1-15
1.7.3 DDR 内存供应商认证列表 .....	1-16
1.7.4 安装内存条 .....	1-18
1.7.5 取出内存条 .....	1-18
1.8 扩充插槽 .....	1-19
1.8.1 安装扩充卡 .....	1-19
1.8.2 设置扩充卡 .....	1-19
1.8.3 指定中断要求 .....	1-20

## 目 录 内 容

1.8.4 PCI 扩展卡扩充插槽 .....	1-21
1.8.5 PCI Express x16 扩展卡插槽 .....	1-21
1.8.6 PCI Express x1 扩展卡插槽 .....	1-21
1.9 跳线选择区 .....	1-22
1.10 元件与外围设备的连接 .....	1-25
1.10.1 后侧面板连接端口 .....	1-25
1.10.2 内部连接端口 .....	1-26
<b>第二章：BIOS 程序设置</b>	
2.1 管理、升级您的 BIOS 程序 .....	2-2
2.1.1 制作一张启动盘 .....	2-2
2.1.2 使用华硕 EZ Flash 升级 BIOS 程序 .....	2-3
2.1.3 使用 AFUDOS 程序复制 BIOS 程序 .....	2-4
2.1.4 使用 CrashFree BIOS 2 程序恢复 BIOS 程序 .....	2-6
2.1.5 华硕在线升级 .....	2-8
2.2 BIOS 程序设置 .....	2-11
2.2.1 BIOS 程序菜单介绍 .....	2-12
2.2.2 程序功能表列说明 .....	2-12
2.2.3 操作功能键说明 .....	2-12
2.2.4 菜单项目 .....	2-13
2.2.5 子菜单 .....	2-13
2.2.6 设置值 .....	2-13
2.2.7 设置窗口 .....	2-13
2.2.8 卷轴 .....	2-13
2.2.9 在线操作说明 .....	2-13
2.3 主菜单 (Main Menu) .....	2-14
2.3.1 System Time [xx:xx:xx] .....	2-14
2.3.2 System Date [xx/xx/xxxx] .....	2-14
2.3.3 Legacy Diskette A [1.44M, 3.5 in.] .....	2-14
2.3.4 IDE 设备菜单 (Primary, Third and Fourth IDE Master/ Slave) .....	2-15
2.3.5 系统信息 (System Information) .....	2-16
2.4 高级菜单 (Advanced Menu) .....	2-17
2.4.1 USB 设备设置 (USB Configuration) .....	2-18
2.4.2 JumperFree 设置 (JumperFree Configuration) .....	2-19

2.4.3	处理器设置 (CPU Configuration)	2-21
2.4.4	芯片设置 (Chipset)	2-23
2.4.5	内置设备设置 (OnBoard Devices Configuration)	2-26
2.4.6	即插即用设备 (PCI PnP)	2-27
2.5	电源管理 (Power Menu)	2-28
2.5.1	Suspend Mode [Auto]	2-28
2.5.2	Repost Video on S3 Resume [No]	2-28
2.5.3	ACPI 2.0 Support [No]	2-28
2.5.4	ACPI APIC Support [Enabled]	2-28
2.5.5	高级电源管理设置 (APM Configuration)	2-29
2.5.6	系统监控功能 (Hardware Monitor)	2-30
2.6	启动菜单 (Boot Menu)	2-32
2.6.1	启动设备顺序 (Boot Device Priority)	2-32
2.6.2	启动选项设置 (Boot Settings Configuration)	2-33
2.6.3	安全性菜单 (Security)	2-34
2.7	离开 BIOS 程序 (Exit Menu)	2-36
<b>第三章：软件支持</b>		
3.1	安装操作系统	3-2
3.2	驱动程序及实用程序光盘信息	3-2
3.2.1	运行驱动程序及实用程序光盘	3-2
3.2.2	驱动程序菜单 (Driver Menu)	3-3
3.2.3	实用程序菜单 (Utilities Menu)	3-4
3.2.4	制作驱动程序磁片 (Make Disk)	3-5
3.2.5	用户手册菜单 (Manual Menu)	3-5
3.2.6	华硕的联络方式	3-6
<b>附录</b>		
A.1	Intel® EM64T 功能	A-2
A.2	增强型 Intel SpeedStep® 技术 (EIST)	A-2
A.3	使用 EIST	A-3
A.4	Intel® Hyper-Threading 技术	A-4

## 安全性须知

### 电气方面的安全性

- 为避免可能的电击造成严重损害，在搬动电脑主机之前，请先将电脑电源适配器暂时从电源插座中拔掉。
- 当您要加入硬件设备到系统中或者要去除系统中的硬件设备时，请务必先连接该设备的数据线，然后再连接电源适配器。可能的话，在安装硬件设备之前先拔掉电脑的电源适配器。
- 当您要为主板连接或拔除任何的数据线之前，请确定所有的电源适配器已事先拔掉。
- 在使用扩展卡或扩充卡之前，我们建议您可以先寻求专业人士的协助。这些设备有可能会干扰接地的回路。
- 请确定电源的电压设置已调整到本国/本区域所使用的电压标准值。若您不确定您所属区域的供应电压值为何，那么请就近询问当地的电力公司人员。
- 如果电源已损坏，请不要尝试自行修复。请将之交给专业技术服务人员或经销商来处理。

### 操作方面的安全性

- 在您安装主板以及加入硬件设备之前，请务必详加阅读本手册所提供的相关信息。
- 在使用产品之前，请确定所有的电缆、电源适配器都已正确地连接好。若您发现有任何重大的瑕疵，请尽速联络您的经销商。
- 为避免发生电气短路情形，请务必将所有没用到的螺丝、回型针及其他零件收好，不要遗留在主板上或电脑主机中。
- 灰尘、湿气以及剧烈的温度变化都会影响主板的使用寿命，因此请尽量避免放置在这些地方。
- 请勿将电脑主机放置在容易摇晃的地方。
- 若在本产品的使用上有任何的技术性问题，请和经过检定或有经验的技术人员联络。

## 关于这本使用指南

产品使用指南包含了所有当您在安装华硕 P5RD2-VM 主板时所需用到的信息。

### 使用指南的编排方式

使用指南是由下面几个章节所组成：

- **第一章：产品介绍**  
您可以在本章节中发现诸多华硕所赋予本主板的优异特色。利用简洁易懂的说明让您能很快地掌握本主板的各项特性，当然，在本章中我们也会提及所有能够应用在本主板的新产品技术。
- **第二章：BIOS 程序设置**  
本章节描述如何使用 BIOS 设置程序中的每一个菜单项目来更改系统的组合设置。此外也会详加介绍 BIOS 各项设置值的使用时机与参数设置。
- **第三章：软件支持**  
您可以在本章节中找到所有包含在华硕驱动程序及实用程序光盘中的软件相关信息。

### 提示符号

为了能够确保您正确地完成主板设置，请务必注意下面这些会在本手册中出现的标示符号所代表的特殊含意。



**警告：**提醒您在进行某一项工作时要注意您本身的安全。



**小心：**提醒您在进行某一项工作时要注意勿伤害到电脑主板元件。



**重要：**此符号表示您必须要遵照手册所描述之方式完成一项或多项软硬件的安装或设置。



**注意：**提供有助于完成某项工作的诀窍和其他额外的信息。

## 跳线帽及图标说明

主板上有一些小小的塑胶套，里面有金属导线，可以套住选择区的任二只针脚 (Pin) 使其相连而成一通路 (短路)，本手册称之为跳线帽。

有关主板的跳线帽使用设置，兹利用以下图标说明。以下图为例，欲设置为“Jumper Mode”，需在选择区的第一及第二只针脚部份盖上跳线帽，本手册图标即以涂上底色代表盖上跳线帽的位置，而空白的部份则代表空接针。以文字表示为：[1-2]。

因此，欲设置为“JumperFree™ Mode”，以右图表示即为在「第二及第三只针脚部份盖上跳线帽」，以文字表示即为：[2-3]。



## 哪里可以找到更多的产品信息

您可以经由下面所提供的两个渠道来获得您所使用的华硕产品信息以及软硬件的升级信息等。

### 1. 华硕网站

您可以到 <http://www.asus.com.cn> 华硕电脑互联网站取得所有关于华硕软硬件产品的各项信息。台湾地区以外的华硕网址请参考封面内页的联络信息。

### 2. 其他文件

在您的产品包装盒中除了本手册所列举的标准配件之外，也有可能夹带有其他的文件，譬如经销商所附的产品保证单据等。



## P5RD2-VM 规格简介

中央处理器	支持 LGA775 规格插槽的 Intel® Pentium D/Intel® Pentium 4/Celeron 处理器, 此外也兼容于 Intel® PCG 05B 与 05A 规格的处理 支持 Intel® Hyper-Threading 超运行绪技术 支持 Intel® EM64T (延伸内存 64 技术)、EIST 的 Intel® Pentium 4 处理器。
芯片组	北桥芯片: ATI® Radeon Xpress 200 南桥芯片: ULI® M1575
系统总线	800/533 MHz
内存	支持二组 240 针脚的 DDR DIMM 内存条插槽。支持使用最高 2GB 的 unbuffered non-ECC 667/533/400 MHz DDR2 DIMMs
内置显示功能	集成式 ATI® Radeon X300 图像处理器
扩展槽	一组 PCI Express x16 插槽 (可用于安装显卡) 一组 PCI Express x1 扩展卡扩充插槽 二组 PCI 扩展卡扩充插槽
储存媒体连接槽	ULI® M1575 南桥芯片支持: - 二组 UltraDMA 133/100/66/33 插槽 - 四组 Serial ATA II 3Gb/s 插座, 支持 RAID 0, 1, 0+1, JBOD 数组设置, 每一组 RAID 0 或 JBOD 模式支持四部硬盘进行设置
音频功能	ADI AD1986A SoundMAX 六声道音频输出编码芯片
网络功能	Realtek® RTL8201CL PHY 10/100/1000 Mbit/s Gigabit 以太网控制芯片
USB 介面	最高可支持八组 USB 2.0 连接端口
后侧面板设备连接端口	一组并口 一组 VGA 连接端口 一组 COM 连接端口 一组 RJ-45 网络连接端口 四组 USB 2.0 连接端口 一组 PS/2 键盘连接端口 一组 PS/2 鼠标连接端口 一组六声道高传真音频输出输入连接端口

(下页继续)

## P5RD2-VM 规格简介

BIOS 功能	4 MB Flash ROM、AMI BIOS、PnP、WfM2.0、DMI2.0、SM BIOS 2.3、ASUS EZ Flash
特殊功能	华硕 EZ Flash BIOS 程序 华硕 CrashFree BIOS 2 程序 华硕 MyLogo™ 个性化应用程序
工业标准	PCI 2.2, USB 2.0
管理功能	WfM 2.0, DMI 2.0, WOL by PME, WOR by PME, Chassis Intrusion
内接插座	二组 USB 2.0 插座, 可扩充至四组 USB 2.0 连接端口 一组 CPU 风扇电源插座 二组机箱风扇电源插座 一组 24-pin EATX 系统电源插座 一组 4-pin ATX 12V 电源插座 一组 AUX in 插座 一组 CD-ROM 驱动器音源线插座 一组机箱开启警示插座 一组前面板高传真音频插座 一组 S/PDIF 数码音源插座
电源需求	ATX 电源 (具备 24-pin 与 4-pin 电源接头)
机箱型式	Micro ATX 型式: 9.6 x 8.6 英寸 (24.5 x 22 公分)
实用程序光盘	驱动程序 华硕系统诊断家II (ASUS PC ProbeII) 华硕在线升级程序 防毒软件 (OEM版本)

★表列规格若有变动, 恕不另行通知

# 第一章

您可以在本章节中发现诸多华硕所赋予本主板的优异特色。利用简洁易懂的说明让您能很快地掌握本主板的各项特性，当然，在本章节我们也会提及所有能够应用在本主板的新产品技术。

## 产 品 介 绍

## 1.1 欢迎加入华硕爱好者的行列

再次感谢您购买此款华硕 P5RD2-VM 主板!

华硕 P5RD2-VM 主板的问世除了再次展现华硕对于主板一贯具备的高质量、高性能以及高稳定度的严苛要求,同时也添加了许多新的功能以及大量应用在它身上的最新技术,使得 P5RD2-VM 主板成为华硕优质主板产品线中不可多得的闪亮之星。

在您拿到华硕 P5RD2-VM 主板包装盒之后,请马上检查下面所列出的各项标准配件是否齐全。

## 1.2 产品包装

主板	华硕 P5RD2-VM 主板
电缆	1 条 二合一 Floppy/IDE 电缆 2 条 Serial ATA 电缆 1 条 Serial ATA 电源适配器
配件	I/O 挡板
应用程序光盘	华硕主板驱动程序与实用程序光盘
相关文件	本用户手册



若以上列出的任何一项配件有损坏或是短缺的情形,请尽速与您的经销商联络。

## 1.3 特殊功能

### 1.3.1 产品特写

#### 新世代中央处理器技术

本主板配置一组 LGA 775 处理器插槽,此一插槽是专为具有 775 脚位的英特尔 Pentium® D、Pentium® 4 或 Celeron 处理器所设计。英特尔 LGA 775 Pentium® 4 或 Pentium® D 处理器支持 1066/800/533 MHz 的前侧总线 (FSB) 与英特尔的超运行绪技术 (Intel® Hyper Threading Technology)。此外,本插槽亦完全支持 Intel® 04B/04A 与 05B/05A 处理器。请参考 1-9 页的说明。

#### 集成 Serial ATA RAID 技术

主板内置 RAID 控制器,可提供主板 RAID 软盘数组设置功能。本主板内置的 ULI M1573 南桥芯片可支持 RAID 0, RAID 1, RAID 0+1, 与 JBOD 数组模式的设置。

## 采用 ATI Radeon® XPRESS 200/ULI M1575 芯片组

本主板所搭载的 ATI Radeon® XPRESS 200 北桥芯片与 ULI M1575 南桥芯片可以提供您最佳的性能表现。其中，ATI Radeon® XPRESS 200 北桥芯片集成了 Radeon X300 绘图处理器 (GPU)，可提供更为强化的 3D、2D 与视频性能。此外，这款北桥芯片也支持具备 533/800 MHz 前侧总线 775 脚位封装的处理器、单通道 DDR2 内存，两组 PCI Express x1 插槽，与一组提供安装额外显卡的 PCI Express x16 插槽。

至于 ULI M1575 南桥芯片则具备第六代的 I/O 集线控制器，可提供 PCI Express 运行介面与六声道的高传真音频。

## 增强型 Intel® SpeedStep® 技术 (EIST)

增强型 Intel® SpeedStep (EIST) 节电技术，能相当有智能地来管理处理器资源，根据必需的处理器负载程度与系统速度/电源，来自动调整处理器的电压与核心频率。

## 支持 PCI Express™ 介面

PCI Express™ 为目前最新的内接 I/O 技术，并被视为 PCI 总线的革新性升级。PCI Express 介面的特色在于可提供两部内接设备点对点内部序列连接，至于数据则是以封包的方式进行传递，由于这种数据传输方式，传输速率将可得到大幅度的提升。除了更高的数据传输性能，此高速序列介面也可与既有的 PCI 介面规格的软件兼容。请参考 1-21 页的相关说明。

## 六声道高传真音频介面

本主板通过主板内置的 ADI AD1986A 音源编码芯片，可支持输出六声道音频。此外也支持音源感应功能、S/PDIF 数码音频输出。请参考 1-25 与 1-26 页的相关说明。

## 集成 Serial ATA 3Gb/s 技术

主板通过 Serial ATA 介面与 ULI M1575 芯片，可支持新一代 Serial ATA 3Gb/s 规格的介面，一个可以提供两倍于目前 Serial ATA 介面的带宽。此外，Serial ATA 规格可以允许连接更薄、更具弹性、针脚更少的电缆，降低对电压的需求。请参考 1-28 页的说明。

### 1.3.2 华硕独家研发功能

#### 华硕 Q-Fan 智能型温控风扇技术



通过华硕研发团队精心结构的硬件保护监控芯片，系统会根据目前 CPU/Chassis 的温度状况，输出给 CPU/Chassis 风扇不同电压以控制风扇转速。温度低时，风扇转速自动降低；温度高时，风扇转速自动提高，以有效降低风扇噪音、节省电量使用、延长风扇使用寿命。

#### CrashFree BIOS 2 程序



华硕自行研发的 CrashFree BIOS 2 工具程序，可以让您轻松的恢复 BIOS 程序中的数据。当 BIOS 程序和数据被病毒入侵或毁损，您可以轻松的从备份磁片中，将原始的 BIOS 数据恢复至系统中。这项保护设备可以降低您因 BIOS 程序毁损而购买 ROM 芯片置换的需要。请参考 2-6 页的说明。

#### 华硕 MyLogo™ 个性化应用软件



本主板内附的 MyLogo™ 软件让您从此远离一成不变的开机换面。您可以使用它来轻松更换电脑开机的画面，除了可以随心所欲地更换由华硕所提供的好几组图案，当然也可依照您独特的品味来创造属于您个人才有的开机画面。请参考 2-33 页的说明。

#### 华硕 EZ Flash BIOS 程序



通过华硕独家自行研发的 EZ Flash BIOS 工具程序，您可以轻易的升级系统的 BIOS 程序，不需要再经由 MS-DOS 模式或通过开机磁片的方式升级。请参考 2-3 页的说明。

## 1.4 主板安装前

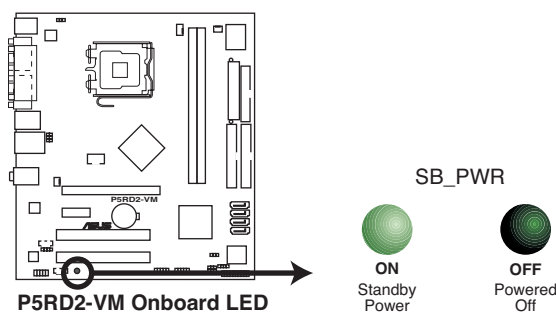
主板以及扩充卡都是由许多精密复杂的集成电路元件、集成性芯片等所构成。而这些电子性零件很容易因静电的影响而导致损坏，因此，在您动手更改主板上的任何设置之前，请务必先作好以下所列出的各项预防措施。



1. 在处理主板上的内部功能设置时，您可以先拔掉电脑的电源适配器。
2. 为避免生成静电，在拿取任何电脑元件时除了可以使用防静电手环之外，您也可以触摸一个有接地线的物品或者金属物品像电源外壳等。
3. 拿取集成电路元件时请尽量不要触碰到元件上的芯片。
4. 在您去除任何一个集成电路元件后，请将该元件放置在绝缘垫上以隔离静电，或者直接放回该元件的绝缘包装袋中保存。
5. 在您安装或去除任何元件之前，请确认 ATX 电源的电源开关是切换到关闭（OFF）的位置，而最安全的做法是先暂时拔出电源的电源适配器，等到安装/去除工作完成后再将之接回。如此可避免因仍有电力残留在系统中而严重损及主板、外围设备、元件等。

### 电力警示灯

当主板上内置的电力指示灯（SB\_PWR）亮著时，表示目前系统是处于正常运行、节电模式或者软关机的状态中，并非完全断电。这个警示灯用来提醒您安装或去除任何的硬件设备之前，都必须先去除电源，等待警示灯熄灭才可进行。请参考下图所示。



## 1.5 主板概述

在您开始安装之前，请确定您所购买的电脑主机机箱是否可以容纳本主板，并且机箱内的主板固定孔位是否能与本主板的螺丝孔位吻合。



为方便在电脑主机机箱安装或取出主板，请务必先将电源移开！此外，取出主板之前除了记得将电源的电源适配器去除之外，也要确定主板上的警示灯号已熄灭方可取出。

### 1.5.1 主板的摆放方向

当您安装主板到电脑主机机箱内时，务必确认安装的方向是否正确。主板 PS/2 鼠标接头、PS/2 键盘接头、COM1/2 插座以及音频插头等的方向应是朝向主机机箱的后方面板，而且您也会发现主机机箱后方面板会有相对应的预留孔位。请参考下图所示。

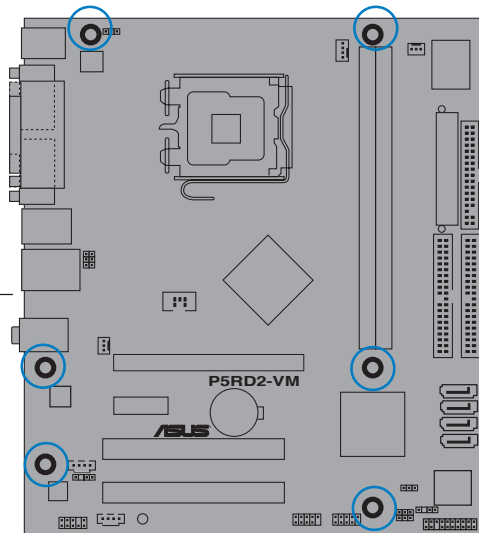
### 1.5.2 螺丝孔位

请将下图所圈选出来的「六」个螺丝孔位对准主机机箱内相对位置的螺丝孔，然后再一一锁上螺丝固定主板。



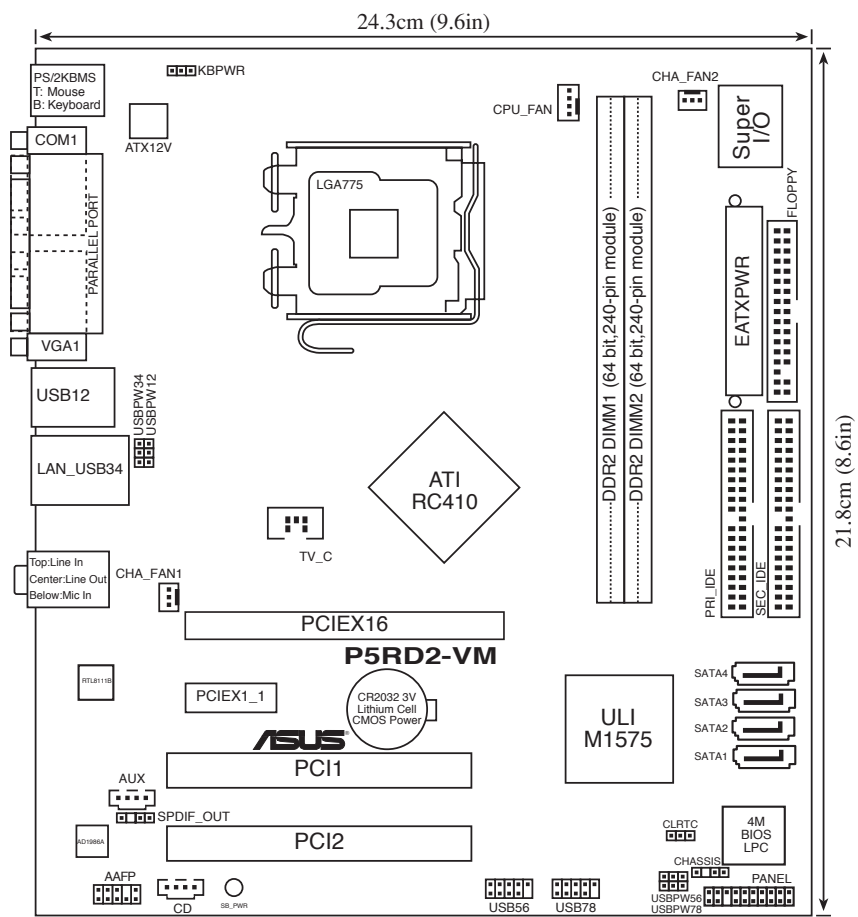
请勿将螺丝锁得太紧！否则将会很容易导致主板的印刷电路板生成龟裂。

此面朝向電腦主  
機的后方面板





### 1.5.3 主板结构图



## 1.6 中央处理器 (CPU)

本主板具备一个 LGA775 处理器插座，本插座是专为兼容于 PCG 05A 与 05B 规格且具有 775 脚位封装的 Intel® Pentium® 4 处理器所设计。

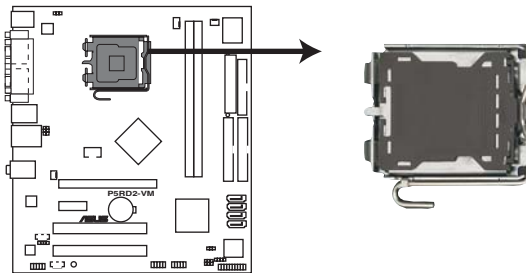


- 您所购买的 Intel® Pentium® 4 LGA775 处理器，在产品包装中应包含有一关于处理器、风扇、散热器的安装说明文件。若该文件的叙述与本章节的叙述有所出入，请以该文件的安装步骤为准。
- 在您购买本主板之后，请确认在 LGA775 插座上附有一个即插即用的保护盖，并且插座接点没有弯曲变形。若是保护盖已经毁损或是没有保护盖，或者是插座接点已经弯曲，请立即与您的经销商联络。
- 在安装完主板之后，请将即插即用的保护盖保留下来。只有 LGA775 插槽上附有即插即用保护盖的主板符合 Return Merchandise Authorization (RMA) 的要求，华硕电脑才能为您处理产品的维修与保修。
- 本产品的保修范围，并不包含因错误安装或去除 CPU 与插槽保护盖所导致的插槽 Pin 脚与插槽整体的损坏状况。

### 1.6.1 安装中央处理器

请依照以下步骤安装处理器：

1. 找到位于主板上的处理器插座。

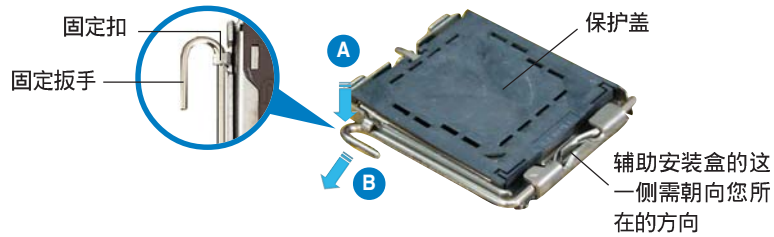


**P5RD2-VM CPU Socket 775**



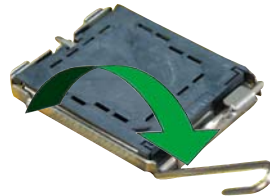
在安装处理器之前，请先将主板上的处理器插槽面向您，并且确认插槽的固定扳手位在您的左手边。

- 以手指压下固定扳并将其稍向左侧推，这么做可使扳手脱离固定扣并松开 CPU 辅助安装盒。

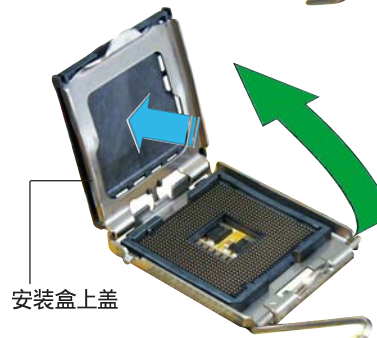


CPU 安装盒上的保护盖是用以保护插槽上的接脚之用，因此只有在 CPU 安装妥当之后，才可将其去除。

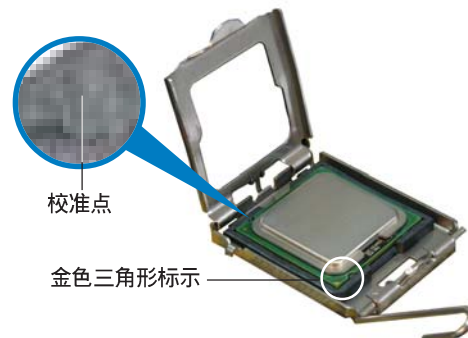
- 请顺著下图箭头所标示的方向将固定扳手松开。



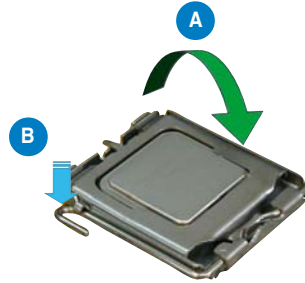
- 请用手指将 CPU 安装盒的上盖掀起。并将插槽保护盖向外推加以卸除。



- 请确认 CPU 的金色三角形标示是位在左下角的位置，接著把 CPU 顺著这个方向安装到主板的插座上，并请确认 CPU 的左上方的缺口与插座上对应的校准点是相吻合的。



6. 将上盖重新盖上 (A)，接著将固定扳手朝原方向推回并扣于固定扣上 (B)。



处理器只能以单一方向安装插槽中，因此请勿过于用力将处理器装入插槽中，以免导致处理器与插槽的损坏。

## 1.6.2 安装散热片和风扇

Intel® Pentium® 4 LGA775 处理器需要搭配安装经过特殊设计的散热片与风扇，方能得到最佳的散热性能。



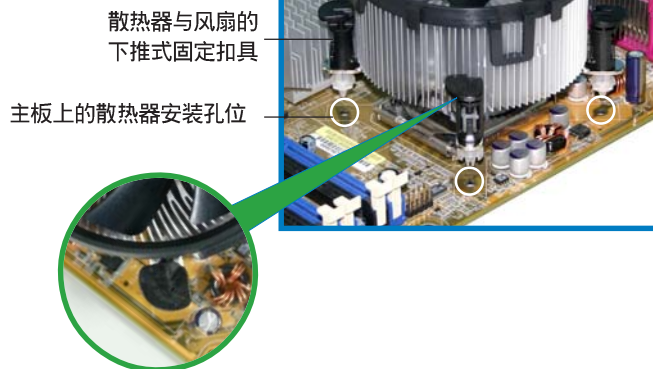
- 建议您在安装处理器的风扇和散热片之前，先将主板安装至机箱上。
- 若您所购买的是盒装 Intel® Pentium® 4 LGA775 处理器，则产品包装中即已内含有一组专用的散热片与风扇。若您所购买的是散装的处理器，请确认您所使用的 CPU 散热器已通过 Intel® 的相关认证，并具备有 4-pin 电源接头。
- 盒装 Intel® Pentium® 4 LGA775 处理器包装中的散热器与风扇，采用下推式固定扣具，因此无须使用任何工具进行安装。



若您另外购买 CPU 散热器与风扇进行组装，在将散热器与风扇安装到 CPU 插槽前，请先确认散热膏已妥善的涂在 CPU 的表面。

请依照下面步骤安装处理器的散热片和风扇：

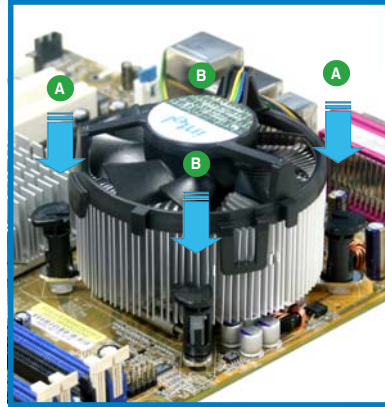
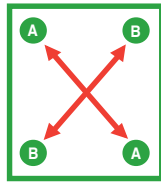
1. 将散热器放置在已安装好的 CPU 上方，并确认主板上的四个孔位与散热器的四个扣具位置相吻合。



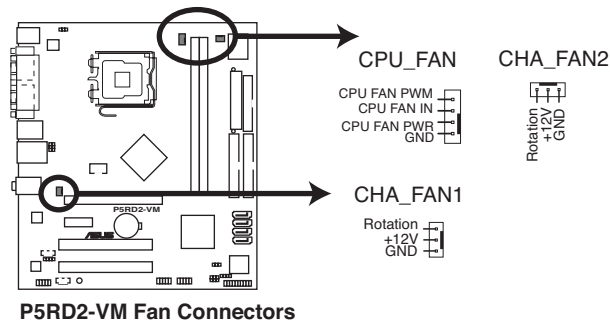
确认每一个扣具脚位有确实插入主板上的散热器安装孔位，如图所示。

2. 对准主板上的孔位后，将散热器上的四个固定扣具向下推使散热器扣合在主板上。

然后将每个扣具上的旋钮以顺时针方向旋转，使散热器稳固地固定于主板上。



3. 当风扇、散热片以及支撑机构都已安装完毕，接著请将风扇的电源适配器插到主板上标示有「CPU\_FAN1」的电源插座。



请记得连接 CPU\_FAN1 的电源插座，否则将可能导致开机时 CPU 温度过热并出现 Hardware monitoring errors 的状况。

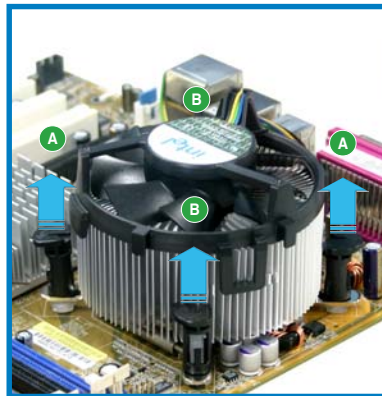
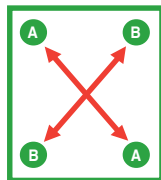
### 1.6.3 卸除散热片和风扇

按照以下的步骤卸除散热片和风扇：

1. 先将主板上连接 CPU 散热器的电源适配器从 CPU\_FAN1 上去除。
2. 然后将每个扣具上的旋钮以逆时针方向旋转，松开散热器固定扣具。



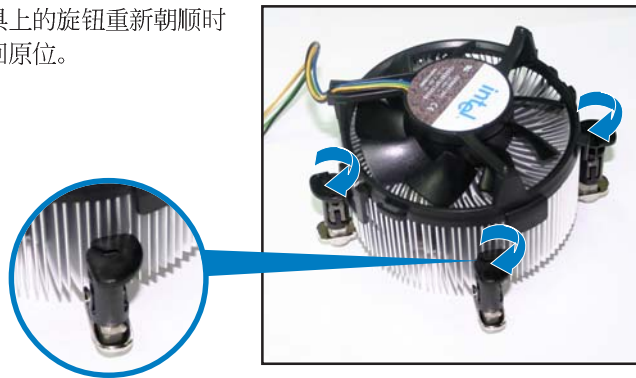
3. 依照顺序将扣具扳离主板上的散热器插孔，采用对角线方式去除，先去除 A，再去除 B（或先去除 B，再去除 A）。



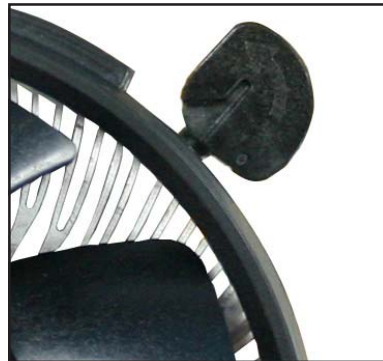
4. 将散热器与散热风扇自主板上去除。



5. 将每个扣具上的旋钮重新朝顺时针方向转回原位。



当扣具上的旋钮重新转回原位后，旋钮的角度应如同右图所示，旋钮上的箭头标示应是指向外侧的。



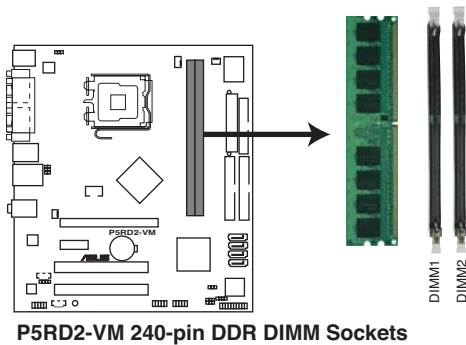


## 1.7 系统内存

### 1.7.1 概述

本主板配置有四组 240-pin DDR2 DIMM (Double Data Rate, 双倍数据传输率) 内存条插槽。

下图所示为 DDR2 DIMM 内存条插槽在主板上之位置。



### 1.7.2 内存设置

您可以任意选择使用 256MB、512MB、1GB 的 unbuffered non-ECC DDR2 内存条至本主板的 DDR DIMM 插槽上。详细安装方式请参考本节中所提到的内存配置方式进行安装。

#### 内存安装注意事项



1. 在本主板请使用相同 CL (CAS-Latency 行位址控制器延迟时间) 值内存条。建议您使用同一厂商所生产的相同容量型号之内存。
2. 由于芯片组本身的限制，本主板不支持双面 x16 堆叠之内存条与 128MB DDR DIMMs 内存。

## 推荐内存安装方式

模式	插槽	
	DIMM1 (黑)	DIMM2 (黑)
安装单插槽	—	安装
安装双插槽	安装	安装

### 1.7.3 DDR 内存供应商认证列表 (QVL)

以下表列出经过本主板测试且认可的内存条供应商列表。请访问华硕网站 ([www.asus.com.cn](http://www.asus.com.cn)) 以取得本主板最新的 DDR 内存认证列表。

#### DDR2 667 内存供应商认证列表

容量	供应商	型号	厂牌	Side(s)	使用内存芯片	DIMM 插槽支持	
						A	B
512MB	KINGSTON	E5108AE-6E-E	N/A	SS	KVR667D2N5/512	V	V
1024MB	KINGSTON	E5108AE-6E-E	N/A	DS	KVR667D2N5/1G	V	V
512MB	KINGSTON	E5108AE-6E-E	N/A	SS	KVR667D2E5/512	V	V
256MB	KINGSTON	HYB18T256800AF3	N/A	SS	KVR667D2N5/256	V	V
256MB	SAMSUNG	K4T560830F-ZCE6	N/A	SS	M378T3253FZ0-CE6	V	V
256MB	SAMSUNG	K4T511630C-ZCE6	N/A	SS	M378T3354CZ0-CE6	V	V
512MB	SAMSUNG	ZCE6K4T510830C	N/A	SS	M378T6553CZ0-CE6	V	V
256MB	MICRON	4S842D9C2M	N/A	SS	MT8HTF3264AY-667B5	V	V
512MB	MICRON	4WB41D9C2M	N/A	DS	MT16HTF6464AY-667B4	V	V
256MB	Infineon	HYB18T512160AF-3S	N/A	SS	HYS64T32000HU-3S-A	V	V
512MB	Infineon	HYB18T512800AF3S	N/A	SS	HYS64T64000HU-3S-A	V	V
512MB	Hynix	HY5PS12821AFP-Y5	N/A	SS	HMP564U64AP8-Y5	V	V
024MB	Hynix	HY5PS12821AFP-Y5	N/A	DS	HMP512U64AP8-Y5	V	V
512MB	Hynix	HY5PS12821AFP-Y4	N/A	SS	HMP564U64AP8-Y4	V	V
1024MB	Hynix	HY5PS12821AFP-Y4	N/A	DS	HMP512U64AP8-Y4	V	V
256MB	ELPIDA	E2508AB-GE-E	N/A	SS	EBE25UC8A8FA-6E-E	V	V
512MB	ELPIDA	E5108AE-GE-E	N/A	SS	EBE51UD8AEFA-6E-E	V	V
1024MB	ELPIDA	Engineering Sample	N/A	DS	EBE11UD8AEFA-6E-E	V	V
1024MB	crucial	Heat-Sink Package	N/A	DS	BL12864A664.16FA	V	V
512MB	crucial	Heat-Sink Package	N/A	DS	BL6464AL664.16FB	V	V
1024MB	crucial	Heat-Sink Package	N/A	DS	BL12864AL664.16FA	V	V
512MB	Kingmax	E5108AE-6E-E	N/A	SS	KLCC28F-A8EB5	V	V
512MB	A-DATA	E5108AE-6E-E	N/A	SS	M20EL563H3160B1C0Z	V	V

## DDR2 533 内存合格供应商列表

容量	供应商	型号	厂牌	Side(s)	使用内存芯片	DIMM 插槽支持	
						A	B
256MB	KINGSTON	E5116AB-5C-E	N/A	SS	KVR533D2N4/256	V	V
512MB	KINGSTON	HYS56821F-C4	N/A	DS	KVR533D2N4/512	V	V
1024MB	KINGSTON	D6408TE7BL-37	N/A	DS	KVR533D2N4/1G	V	V
512MB	SAMSUNG	K4T51083QB-GCD5	N/A	SS	M378T6553BG0-CD5	V	V
256MB	SAMSUNG	K4T56083QF-GCD5	N/A	SS	M378T3253FG0-CD5	V	V
512MB	Infineon	HYB18T512800AF37	N/A	SS	HYS64T64000HU-3.7-A	V	V
1024MB	Infineon	HYB18T512800AF37	N/A	DS	HYS64T128020HU-3.7-A	V	V
256MB	Infineon	HYB18T5121608BF-3.7	N/A	SS	HYS64T32000HU-3.7-B	V	V

- A - 在单通道设置中，支持将单一内存安装在任一插槽
- B - 在双通道设置中，支持将二个内存安装在二个插槽
- SS - 单面内存
- DS - 双面内存

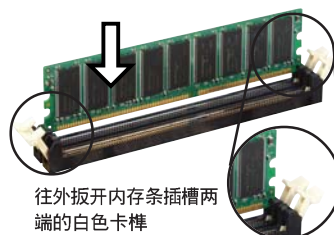
## 1.7.4 安装内存条



安装/去除内存条或其他系统元件之前，请先暂时拔出电脑的电源适配器。如此可避免一些会对主板或元件造成严重损坏的情况发生。

请依照下面步骤安装内存条：

1. 先将内存条插槽两端的白色固定卡榫扳开。
2. 将内存条的金手指对齐内存条插槽的沟槽，并且在方向上要注意金手指的凹孔要对上插槽的凸起点。

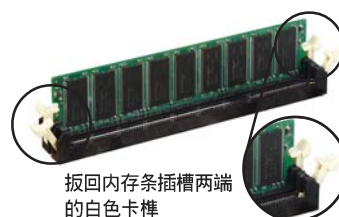


往外扳开内存条插槽两端的白色卡榫



由于 DDR DIMM 内存条金手指部份均有凹槽的设计，因此只能以一个固定方向安装到内存条插槽中。安装时仅需对照金手指与插槽中的沟槽，再轻轻安装内存条。因此请勿强制插入以免损及内存条。

3. 最后缓缓地将内存条插入插槽中，若无错误，插槽两端的白色卡榫会因内存条安装而自动扣到内存条两侧的凹孔中。

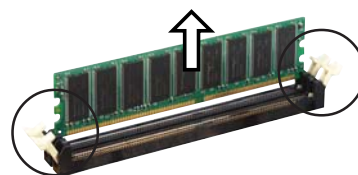


扳回内存条插槽两端的白色卡榫

## 1.7.5 取出内存条

请依照下面步骤取出内存条：

1. 同时压下内存条插槽两端白色的固定卡榫以松开内存条。



在压下固定卡榫的同时，您可以使用手指头轻轻地扶住内存条，以免让它跳出而损及内存条本身。

2. 再将内存条由插槽中取出。

## 1.8 扩充插槽

为了因应未来会扩充系统性能的可能性，本主板提供了扩充插槽，在接下来的次章节中，将会描述主板上这些扩充插槽的相关信息。



安装/去除任何扩充卡之前，请暂时先将电脑的电源适配器拔出。如此可免除因电气残留于电脑中而发生的意外状况。

### 1.8.1 安装扩充卡

请依照下列步骤安装扩充卡：

1. 在安装扩充卡之前，请先详读该扩充卡的使用说明，并且要针对该卡作必要的硬件设置更改。
2. 松开电脑主机的机箱盖并将之取出（如果您的主板已经放置在主机内）。
3. 找到一个您想要插入新扩充卡的空置插槽，并以十字螺丝起子松开该插槽位于主机背板的金属挡板的螺丝，最后将金属挡板移出。
4. 将扩充卡上的金手指对齐主板上的扩展槽，然后慢慢地插入槽中，并以目视的方法确认扩充卡上的金手指已完全没入扩展槽中。
5. 再用刚才松开的螺丝将扩充卡金属挡板锁在电脑主机背板以固定整张卡。
6. 将电脑主机的机箱盖装回锁好。

### 1.8.2 设置扩充卡

在安装好扩充卡之后，接著还须由于软件设置来调整该扩充卡的相关设置。

1. 启动电脑，然后更改必要的 BIOS 程序设置。若需要的话，您也可以参阅第二章 BIOS 程序设置以获得更多信息。
2. 为加入的扩充卡指派一组尚未被系统使用到的 IRQ。请参阅下页表中所列出的中断要求使用一览表。
3. 为新的扩充卡安装软件驱动程序。

### 1.8.3 指定中断要求

#### 标准中断要求使用一览表

IRQ	指定功能
0	系统计时器
1	键盘控制器
2	重新导向 IRQ#9
4	串口 (COM 1) *
5	预留给 PCI 设备使用 *
6	标准软驱控制卡
7	并口 (LPT 1) *
8	系统 CMOS/ 实时时钟
9	预留给 PCI 设备使用 *
10	预留给 PCI 设备使用 *
11	预留给 PCI 设备使用 *
12	PS/2 兼容鼠标连接端口 *
13	数值数据处理器
14	第一组 IDE 通道
15	第二组 IDE 通道

\*: 这些通常是留给或扩展卡使用。

#### 本主板使用的中断要求一览表

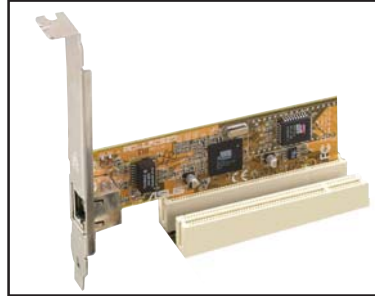
	A	B	C	D	E	F	G	H
第 1 组 PCI 插槽	共享	-	-	-	-	-	-	-
第 2 组 PCI 插槽	-	共享	-	-	-	-	-	-
PCI E x16 插槽	共享	-	-	-	-	-	-	-
PCI E x1 插槽	-	共享	-	-	-	-	-	-
内置 USB 控制器 1	-	-	-	-	-	-	-	共享
内置 USB 控制器 2	-	-	-	共享	-	-	-	-
内置 USB 控制器 3	-	-	共享	-	-	-	-	-
内置 USB 控制器 4	-	-	-	共享	-	-	-	-
内置 USB 2.0 控制器	-	-	-	-	-	-	-	共享
内置 IDE 控制器	-	-	-	共享	-	-	-	-
内置 HD 音频控制器	共享	-	-	-	-	-	-	-
内置网络	-	共享	-	-	-	-	-	-



当您 PCI 扩展卡插在可以共享的扩充插槽时，请注意该扩展卡的驱动程序是否支持 IRQ 分享或者该扩展卡并不需要指派 IRQ。否则会容易因 IRQ 指派不当生成冲突，导致系统不稳定且该扩展卡的功能也无法使用。

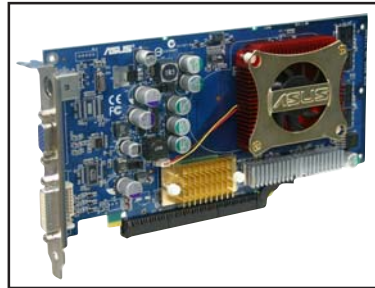
#### 1.8.4 PCI 扩展卡扩充插槽

本主板配置 32 位的 PCI 扩展卡扩充插槽，举凡网卡、SCSI 卡、声卡、USB 卡等符合 PCI 介面规格者，都可以使用在 PCI 扩展卡扩充插槽。这一张图标展示 PCI 介面网卡安装在 PCI 扩展卡扩充插槽的情形。



#### 1.8.5 PCI Express x16 扩展卡插槽

本主板提供支持 x16 规格的 PCI Express 扩展卡插槽，提供最高 2GB/s, x4 模式的传输速率。这一张图标展示显卡安装在 PCI Express x16 扩展卡扩充插槽的情形。



#### 1.8.6 PCI Express x1 扩展卡插槽

本主板提供支持 x1 规格的 PCI Express 扩展卡插槽。这一张图标展示网卡安装在 PCI Express x1 扩展卡扩充插槽的情形。



## 1.9 跳线选择区

### 1. CMOS 组合数据清除 (CLRTC)

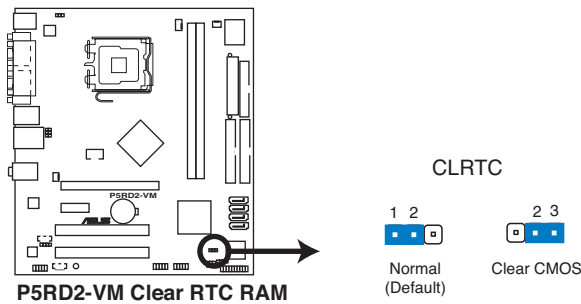
在主板上的 CMOS 内存中记载著正确的时间与系统硬件配置等数据，这些数据并不会因电脑电源的关闭而遗失数据与时间的正确性，因为这个 CMOS 的电源是由主板上的锂电池所供应。

想要清除这些数据，可以依照下列步骤进行：

1. 关闭电脑电源，拔掉电源适配器；
2. 去除主板上的电池；
3. 将 CLRTC 跳线帽由 [1-2] (缺省值) 改为 [2-3] 约五~十秒钟 (此时即清除 CMOS 数据)，然后再将跳线帽改回 [1-2]；
4. 将电池安装回主板；
5. 上电源适配器，开启电脑电源；
6. 当开机步骤正在进行时按著键盘上的 <Del> 键进入 BIOS 程序画面重新设置 BIOS 数据。
7. 在 BIOS 中，请载入缺省值或是重新输入相关数值。



除了清除 CMOS 组合数据之外，请勿将主板上 CLRTC 的跳线帽由缺省值的位置去除，因为这么做可能会导致系统开机失败。



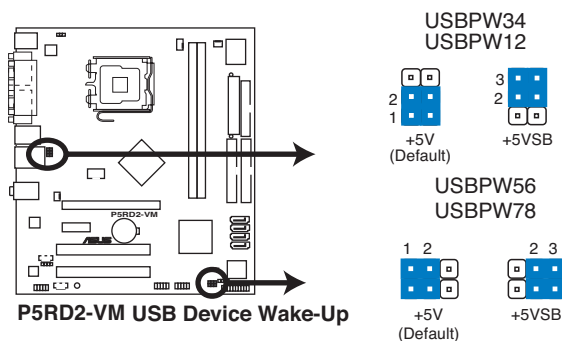
如果您是因为超频的缘故导致系统无法正常开机，您无须使用上述的组合数据清除方式来排除问题。建议可以采用 C.P.R (CPU 自动参数恢复) 功能，再将系统重新启动 BIOS 即可自动恢复缺省值。



## 2. USB 设备唤醒功能设置 (3-pin USBPW12, USBPW34, USBPW56, USBPW78)

将本功能设为 +5V 时，您可以使用 USB 介面设备将电脑从 S1 睡眠模式（中央处理器暂停、内存已刷新、整个系统处于低电力模式）中唤醒。当本功能设置为 +5VSB 时，则表示可以从 S3 与 S4 睡眠模式（未供电至中央处理器、内存延缓升级、电源处于低电力模式）中将电脑唤醒。

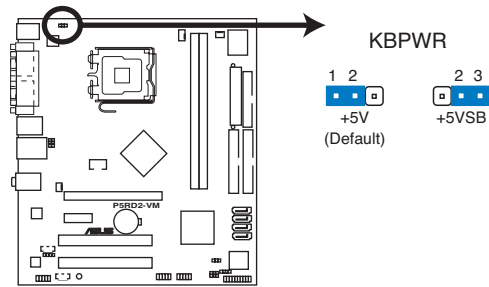
USBPW12 和 USBPW34 这二组设置是设计给电脑主机后方面板的 USB 设备端口使用；而 USBPW56 与 USBPW78 这二组设置则是提供给主板内置的 USB 扩充套件电缆插座使用。



1. 欲使用 USB 设备唤醒功能的 +5VSB 设置，您所使用的电源必须能够提供每个设备至少 500mA/+5VSB 的电力，否则无法唤醒电脑系统。
2. 无论电脑处于一般工作状态或是节电模式中，总电力消耗都不得超过电源的负荷能力 (+5VSB)。

### 3. 键盘唤醒功能设置 (3-pin KBPWR1)

您可以通过本功能的设置来决定是否启用以键盘按键来唤醒系统的功能。若您想要通过按下键盘来唤醒电脑时，您可以将 KBPWR 设为 [2-3] 短路 (+5VSB)。另外，若要启用本功能，您必须注意您使用的电源是否可以提供最少 1A/+5VSB 的电力，并且也必须在 BIOS 程序中作相关的设置。

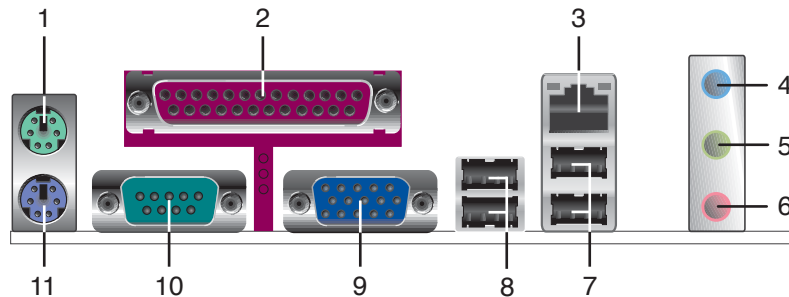


**P5RD2-VM Keyboard Power Setting**

## 1.10 元件与外围设备的连接

### 1.10.1 后侧面板连接端口

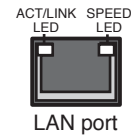
本节将个别描述主板后侧面板的接针、接头等的功能。



1. PS/2 鼠标连接端口（绿色）：将 PS/2 鼠标插头连接到此端口。
2. 并口：这组 25-pin 连接端口可以连接打印机、扫描仪或者其他并口设备。
3. RJ-45 网络连接端口：这组连接端口可经网络电缆连接至局域网（LAN, Local Area Network）。请参考下表中各灯号的说明。

#### 网络指示灯之灯号说明

ACT/LINK 指示灯		SPEED 指示灯	
状态	描述	状态	描述
关闭	没有连线	关闭	没有连线
绿色灯号	连线速度 100 Mbps	黄色灯号	连线速度 10 Mbps
闪烁	数据传输	绿色	连线速度 1 Gbps



4. 音源输入接头（浅蓝色）：您可以将录音机、音响等的音频输出端连接到此音频输入接头。
5. 音频输出接头（草绿色）：您可以连接耳机或喇叭等的音频接收设备。在四声道、六声道的喇叭设置模式时，本接头是做为连接前置主声道喇叭之用。
6. 麦克风接头（粉红色）：此接头连接至麦克风。
7. USB 2.0 设备连接端口（3 和 4）：这两组串行总线（USB）连接端口可连接到使用 USB 2.0 介面的硬件设备。



音频输出、音频输入与麦克风接头的功能会随著声道音频设置的改变而改变，如下页表格所示来进行二、四、六声道设置。

## 二、四、六声道音频设置

接头	设置与功能		
	耳机/二声道喇叭输出	四声道喇叭输出	六声道喇叭输出
浅蓝色	声音输入端	环绕喇叭输出	环绕喇叭输出
草绿色	声音输出端	前置喇叭输出	前置喇叭输出
粉红色	麦克风输入端	麦克风输入端	中置/重低音喇叭输出

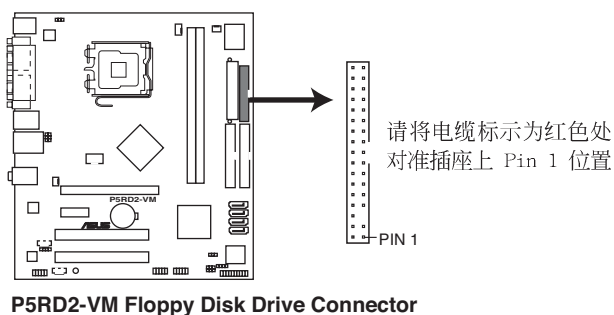
8. **USB 2.0 设备连接端口 (1 和 2)** : 这两组 4-pin 串行总线 (USB) 连接端口可连接到使用 USB 2.0 介面的硬件设备。
9. **VGA 端口接头** : 这组 15-pin 的接头可用来连接 VGA 显示屏, 或是其他 VGA 兼容的设备。
10. **序列连接端口 (COM1)** : 这组 9-pin 的 COM1 连接端口可以用来连接其他的序列设备。
11. **PS/2 键盘连接端口 (紫色)** : 将 PS/2 键盘插头连接到此端口。

### 1.10.2 内部连接端口

本节将个别描述主板上所有的接针、接头等的功能说明。

#### 1. 软驱连接插座 (34-1 pin FLOPPY)

这个插座用来连接软驱的电缆, 而电缆的另一端可以连接一部软驱。软驱插座第五脚已被故意折断, 而且电缆端的第五个孔也被故意填塞, 如此可以防止在组装过程中造成方向插反的情形。

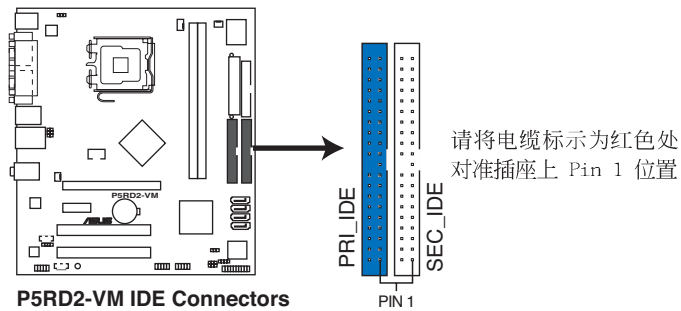


## 2. IDE 设备连接插座 (40-pin PRI\_IDE1)

将电缆上蓝色端的插头插在主板上的 Primary 插座，然后将电缆上黑色端的插头接在当作 Slave 设备的 UltraDMA 133/100/66 IDE 设备（如硬盘）上，最后再将电缆上灰色端的插头接在作为 Master 设备的 UltraDMA 133/100/66 IDE 设备（如硬盘）上。如果您使用同一条电缆连接两台硬盘，您必须参阅您第二台硬盘的使用说明书来调整跳线帽，以便让第二台硬盘成为 Slave 模式。如果您拥有两台以上的 UltraDMA100/66 设备，那么您则必须再另外添购 UltraDMA 133/100/66 用的电缆。

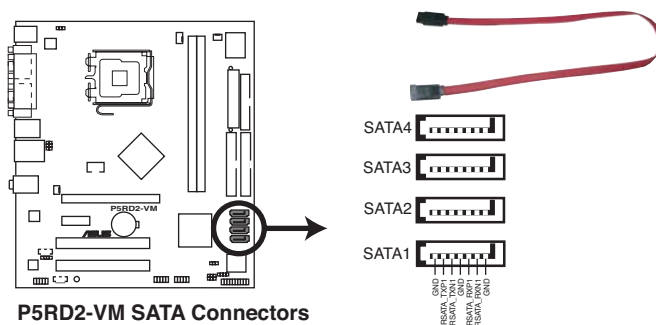


- 每一个 IDE 设备插座的第二十只针脚皆已预先拔断以符合 UltraATA 电缆的孔位，如此做法可以完全预防连接电缆时插错方向的错误。
- 请使用 80 导线的 IDE 设备连接电缆来连接 UltraDMA 100/66 IDE 设备。



### 3. Serial ATA 设备连接插座 (7-pin SATA1 , SATA2 , SATA3 , SATA4 )

本主板提供了新世代的连接插座, 可支持使用细薄的 Serial ATA 电缆连接 Serial ATA 硬盘。



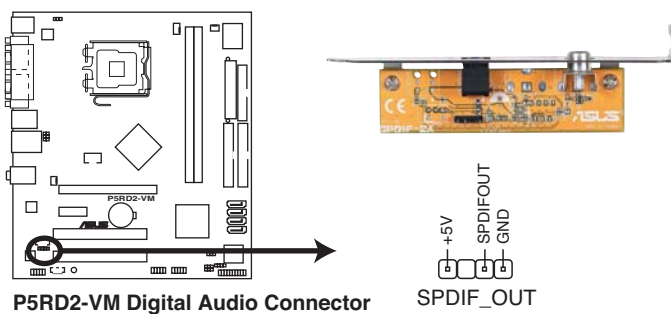
**P5RD2-VM SATA Connectors**



使用 Serial ATA 设备之前, 请先安装 Windows XP Service Pack 1 或 Windows 2000 Service Pack 4。

### 4. 数码音源连接排针 (4-1 pin SPDIF\_OUT)

这组音频外接排针供 S/PDIF 数码音源模组连接作为输出数码音频的用途。连接 S/PDIF 音源线的一端到本连接排针, 并将另一端连接到 S/PDIF 模组上。



**P5RD2-VM Digital Audio Connector**

**SPDIF\_OUT**



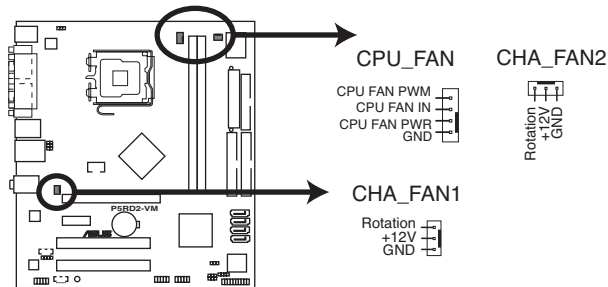
请注意! 此模组为选购配件, 需另行购买。

### 5. 中央处理器/机箱风扇电源插座 (4-pin CPU\_FAN, 3-pin PER\_FAN, 3-pin CHA\_FAN)

您可以将 350~740 毫安 (最高 8.88 瓦) 或者一个合计为 1~2.22 安培 (26.64 瓦) /+12 伏特的风扇电源接头连接到这二组风扇电源插座。请注意每一条电源缆线中的黑线是接到风扇电源插座上的接地端 (GND)。连接风扇电源接头时, 一定要注意到极性问题。



千万要记得连接风扇的电源, 若系统中缺乏足够的风量来散热, 那么很容易因为主机内部温度逐渐升高而导致死机, 甚至更严重会烧毁主板上的电子元件。注意: 这些插座并不是单纯的排针! 不要将跳线帽套在它们的针脚上。

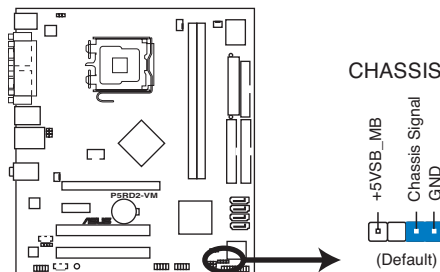


P5RD2-VM Fan Connectors

### 6. 机箱开启警示排针 (4-1 pin CHASSIS1)

这组排针提供给设计有机箱开启检测功能的电脑主机机箱之用。此外, 尚须搭配一个外接式检测设备譬如机箱开启检测感应器或者微型开关。在本功能启用时, 若您有任何移动机箱元件的动作, 感应器会随即检测到并且送出一信号到这组接针, 最后会由系统记录下来这次的机箱开启事件。

本项目的缺省值是将跳线帽套在 CHASSIS 排针中标示著「Chassis Signal」和「GND」的二个针脚上, 若您想要使用本功能, 请将跳线帽从「Chassis Signal」和「GND」的针脚上去除。



P5RD2-VM Chassis Intrusion Connector

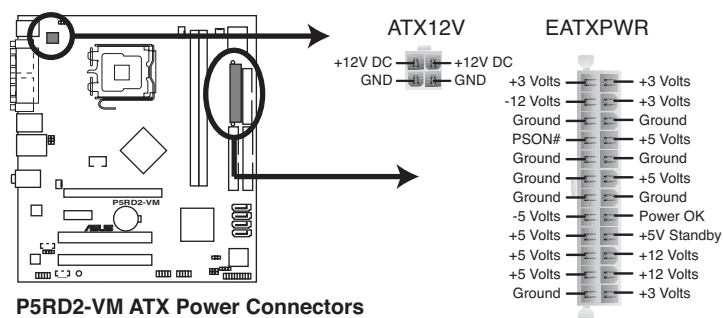
## 7. 主板电源插座 (24-pin EATXPWR, 4-pin ATX12V)

这些电源插座用来连接到一个 ATX +12V 电源。电源所提供的连接插头已经过特别设计，只能以一个特定方向插入主板上的电源插座。找到正确的插入方向后，仅需稳稳地将之套进插座中即可。

除了所提供的 24 孔位 EATXPWR 电源插座之外，本主板另外还配置了一组专门提供给中央处理器使用的 +12V 电源插座。为了让处理器有足够且稳定的工作电压，我们建议您务必连接此组电源插座。



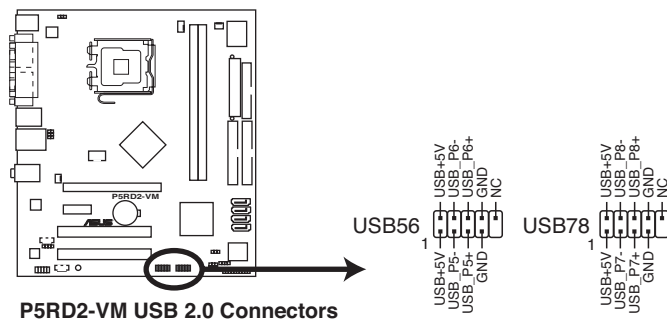
- 请务必连接 4-pin ATX +12V 电源插槽，否则将无法正确启动电脑。
- 如果您的系统会搭载相当多的周边设备，请使用较高功率的电源以提供足够的设备用电需求。不适用或功率不足的电源，可能会导致系统不稳定或者难以开机。
- 请确认您所使用的电源 (PSU)，可以提供足以应付您系统最低所需之电源供给。





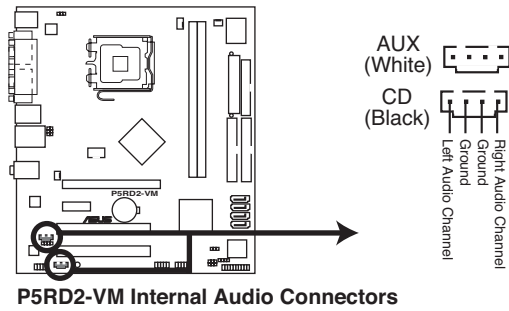
## 8. USB 扩充套件电缆插座 (10-1 pin USB56, USB78)

若位于主机机箱后方背板上的 USB 设备连接端口已不敷使用, 本主板提供了二组 USB 扩充套件电缆插座。这二组 USB 扩充套件电缆插座支持 USB 2.0 规格, 传输速率最高达 480 Mbps, 比 USB 1.1 规格的 12 Mbps 快 40 倍, 可以提供更高速的互联网连接、互动式电脑游戏, 还可以同时运行高速的外围设备。



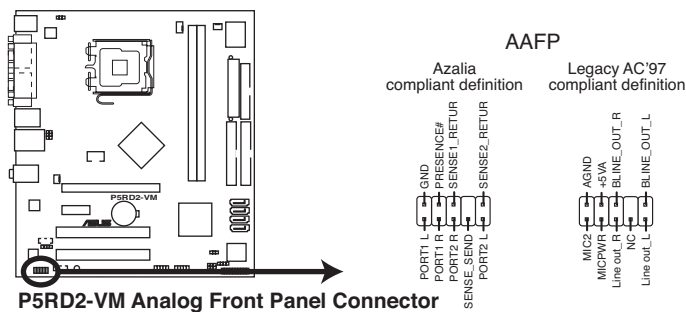
## 9. 内部音频插座 (4-pin CD [black], 4-pin AUX [White])

本插座可以让您从像CD-ROM 驱动器、TV 调频器, 或 MPEG 卡这类设备上接收立体声音频输入。



### 10. 前面板音频连接排针 (10-1 pin AAFP)

这组音频外接排针供您连接到 Intel 的前面板音频电缆，如此您就可以轻松地经由主机前面板来控制音频输入/输出等功能。



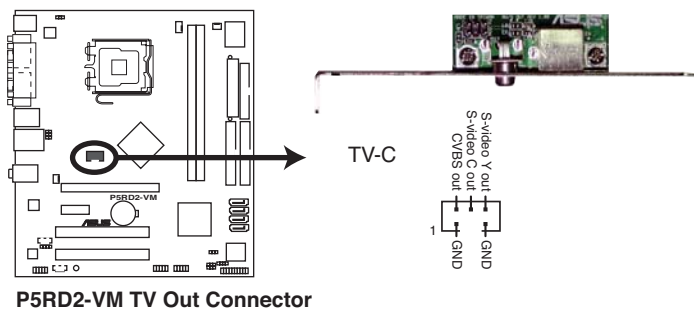
建议您将高传真前音频面板模组安装在此插槽，以使用本主板所提供的高传真音频功能。

### 11. TV-out 连接排针 (6-1 pin TV-C)

这组 6-1 针脚的连接排针是用来连接电视输出口模组。此模组可让您连接电视信号线至您的电脑。请连接电视-out 缆线的一端至此排针至于另一端则请连接到 TV-out 模组上。

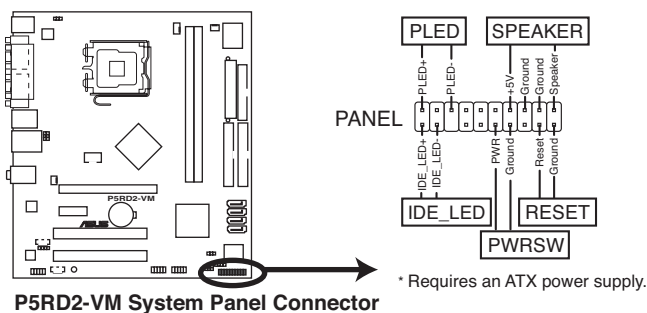


此 TV-out 模组需另行购买。



#### 14. 系统控制面板连接排针 (20-pin PANEL)

这一组连接排针包括了数个连接到电脑主机前面板的功能接针。下述将针对各项功能作逐一简短说明。



系统控制面板连接排针以不同的颜色来表示不同功能设备的连接排针，可以让您更容易的辨识以及更快速的连接安装。请参考下述项目中对于各个设备的颜色说明。

- **系统电源指示灯连接排针 (3-1 pin PLED, 绿色)**

这组排针可连接到电脑主机面板上的系统电源指示灯。在您启动电脑并且使用电脑的情况下，该指示灯会持续亮著；而当指示灯闪烁亮著时，即表示电脑正处于睡眠模式中。
- **硬盘动作指示灯号接针 (2-pin IDE\_LED, 红色)**

您可以连接此组 IDE\_LED 接针到电脑主机面板上的 IDE 硬盘动作指示灯号，如此一旦 IDE 硬盘有存取动作时，指示灯随即亮起。
- **机箱喇叭连接排针 (4-pin SPEAKER, 橘色)**

这组四脚位排针连接到电脑主机机箱中的喇叭。当系统正常开机便可听到哔哔声，若开机时发生问题，则会以不同长短的音调来警示。
- **ATX 电源/系统关机 开关连接排针 (2-pin PWRSW, 黄色)**

这组排针连接到电脑主机面板上控制电脑电源的开关。您可以根据 BIOS 程序或操作系统的设置，来决定当按下开关时电脑会在正常运行和睡眠模式间切换，或者是在正常运行和软关机模式间切换。若要关机，请持续按住电源开关超过四秒的时间。
- **软开机开关连接排针 (2-pin RESET, 蓝色)**

这组两脚位排针连接到电脑主机面板上的 Reset 开关。可以让您在不需要关掉电脑电源即可重新开机，尤其在系统死机的时候特别有用。



# 第二章

在电脑系统中，BIOS 程序调校的优劣与否，和整个系统的运行性能有极大的关系。针对您自己的配备来作最佳化 BIOS 设置，让您的系统性能再提升。本章节将逐一说明 BIOS 程序中的每一项组合设置。

## BIOS 程序设置

## 2.1 管理、升级您的 BIOS 程序

下列软件让您可以管理与升级主板上的 BIOS (Basic Input/Output System) 设置。

1. ASUS AFUDOS : 在 DOS 模式下, 以开机磁片来升级 BIOS 程序。
2. ASUS EZ Flash : 当在 POST 开机程序时, 使用软碟片进行 BIOS 升级。
3. ASUS CrashFree BIOS 2 : 当 BIOS 程序毁损时, 以开机磁片或驱动程序及实用程序光盘来升级 BIOS 程序。
4. ASUS Update : 在 Windows 操作系统中升级 BIOS 程序。

上述软件请参考相关章节的详细使用说明。



建议您先将**主板原始的 BIOS 程序**备份到一片**启动盘**中, 以备您往后需要再次安装原始的 BIOS 程序。使用 AFUDOS 或华硕在线升级程序来拷贝主板原始的 BIOS 程序。

### 2.1.1 制作一张启动盘

1. 请使用下列任一种方式来制作一张启动盘。

在 DOS 操作系统下

- a. 选一张空白的 1.44MB 磁片放入软驱中。
- b. 进入 DOS 模式后, 键入 `format A:/S`, 然后按下 <Enter> 按键。

在 Windows XP 操作系统下

- a. 选一张空白的 1.44MB 磁片放入软驱中。
- b. 由 Windows 桌面点选「开始」→「我的电脑」。
- c. 点选「3 1/2 软驱」图标。
- d. 从菜单中点选「File」, 然后选择「Format」, 会出现「Format 3 1/2 Floppy Disk」窗口画面。
- e. 点选「Create a MS-DOS startup disk」, 接著按下「开始」。

在 Windows 2000 操作系统下

- a. 选一张经过格式化的 1.44MB 磁片放入软驱中。
- b. 将 Windows 2000 光盘放入 CD-ROM 驱动器中。
- c. 点选「开始」, 然后选择「Run」。
- d. 键入 `D:\bootdisk\makeboot a:`  
假设你的 CD-ROM 驱动器为 D 槽。
- e. 按下 <Enter> 然后按照屏幕窗口的指示操作。

2. 将主板的原始 (或最新的) BIOS 程序拷贝至开机磁片中。

## 2.1.2 使用华硕 EZ Flash 升级 BIOS 程序

华硕 EZ Flash 程序让您能轻松的升级 BIOS 程序，可以不必再通过启动盘的冗长程序或是到 DOS 模式下运行。华硕 EZ Flash 程序内置在 BIOS 固件当中，只要在开机之后，系统仍在自我测试 (Power-On Self Test, POST) 时，按下 <Alt> + <F2> 就可以进入 EZ Flash 程序。

### 使用 EZ Flash 升级 BIOS 程序

1. 从华硕网站上 ([www.asus.com.cn](http://www.asus.com.cn)) 下载最新的 BIOS 文件，将此文件重新命名为 P5RD2VM.ROM，并储存在磁片中。
2. 重新开机。
3. 在开机之后，系统仍在自我测试 (POST) 时，按下 <Alt> + <F2> 进入如下图的画面，开始运行 EZ Flash 程序。

```
EZFlash starting BIOS update
Checking for floppy...
```

4. 把存有最新的 BIOS 文件的磁片放入软驱中，若是所有升级所需的文件都可以在磁片中读取得到，EZ Flash 程序就会开始进行 BIOS 程序升级的程序，并在升级后自动重新开机。

```
EZFlash starting BIOS update
Checking for floppy...
Floppy found!
Reading file "P5RD2VM.ROM". Completed.
Start erasing.....|
Start Programming...|
Flashed successfully. Rebooting.
```



- 请勿在升级 BIOS 程序文件时关闭或重新启动系统！此举将会导致系统损毁！
- 若是软驱读取不到磁片，您就会收到一个错误信息，即「Floppy not found」。若是在磁片中读取不到正确的 BIOS 文件，您就会收到一个错误信息，即「P5RD2VM.ROM not found」，请确认您是否有将所下载的最新 BIOS 文件更名为「P5RD2VM.ROM」。

### 2.1.3 使用 AFUDOS 升级 BIOS 程序

AFUDOS 软件让您可以在 DOS 环境下，使用存有最新的 BIOS 程序的启动盘来升级 BIOS 程序。AFUDOS 软件也可以将现行系统中的 BIOS 程序设置复制至软盘或硬盘中，这份复制的软盘或硬盘，可以作为当 BIOS 程序失去作用或系统毁损时的备份文件。

#### 复制现行系统中的 BIOS 程序

请依照以下步骤复制现行系统中的 BIOS 程序。



- 请先确认磁片不是写入保护的状态，并且有足够的空间（至少 600KB）可以储存文件案。
- 在下图中的 BIOS 信息内容只能参考，在您屏幕上所出现的信息和本图不一定完全相同。

1. 将主板附赠的驱动程序与实用程序光盘中的 AFUDOS 程序（afudos.exe）复制到开机磁片。

2. 开机后进入 DOS 模式，键入下列命令列：

```
afudos /o[filename]
```

在这里所指的「filename」，用户可以不超过八个位的方式来命名这个主文件名，并以不超过三个位的方式来命名扩展名。

```
A:\>afudos /oOLDBIOS1.ROM
```

主文件 扩展名  
名

3. 按下 <Enter> 按键，就可将 BIOS 程序复制到软盘。

```
A:\>afudos /oOLDBIOS1.ROM
AMI Firmware Update Utility - Version 1.10
Copyright (C) 2002 American Megatrends, Inc. All rights reserved.
Reading flash ..... done
A:\>
```

当 BIOS 程序复制至软盘的程序完成之后，就会回到 DOS 窗口画面。



## 升级 BIOS 程序

请依照以下步骤使用 AFUDOS 程序升级 BIOS 程序。

1. 从华硕网站 (www.asus.com.cn) 下载最新的 BIOS 文件，将文件储存在开机磁片中。



请准备一张纸将 BIOS 的文件名写下来，因为在升级过程中，您必须键入正确的 BIOS 文件名称。

2. 将 AFUDOS.EXE 程序由驱动程序及实用程序光盘中复制到存有 BIOS 文件的开机磁片中。

3. 开机后进入 DOS 模式，键入下列命令列：

```
afudos /i[filename]
```

上列当中的「filename」指的就是由驱动程序及实用程序光盘拷贝至启动盘的最新（或原始的）BIOS 程序。

```
A:\>afudos /iP5RD2VM.ROM
```

4. AFUDOS 程序验证文件后就会开始升级 BIOS 程序。

```
A:\>afudos /iP5RD2VM.ROM
AMI Firmware Update Utility - Version 1.10
Copyright (C) 2002 American Megatrends, Inc. All rights reserved
Reading file .... done
Erasing flash .... done
Writing flash .... 0x0008CC00 (9%)
```



请勿在升级 BIOS 程序文件时关闭或重新启动系统！此举将会导致系统损毁！

5. 当 BIOS 程序升级的程序完成之后，就会回到 DOS 窗口画面，然后再重新开机。

```
A:\>afudos /iP5RD2VM.ROM
AMI Firmware Update Utility - Version 1.10
Copyright (C) 2002 American Megatrends, Inc. All rights reserved
Reading file .... done
Erasing flash .... done
Writing flash .... 0x0008CC00 (9%)
Verifying flash .. done
A:\>
```

## 2.1.4 使用 CrashFree BIOS 2 程序恢复 BIOS 程序

华硕最新自行研发的 CrashFree BIOS 2 工具程序，让您在当 BIOS 程序和数据被病毒入侵或毁损时，可以轻松地从驱动程序及实用程序光盘中，或是从含有最新或原始的 BIOS 文件的磁片中恢复 BIOS 程序的数据。



1. 在运行升级 BIOS 程序之前，请准备随主板附赠的驱动程序及实用光盘程序，或是存有 BIOS 文件的软盘。
2. 请确认在磁片中的 BIOS 文件有重新命名为「P5RD1VM.ROM」。

### 使用软盘恢复 BIOS 程序

请依照以下步骤使用软盘恢复 BIOS 程序。

1. 启动系统。
2. 将存有原始的或最新的 BIOS 程序的磁片放入软驱中。
3. 接著会显示如下图所示的信息，并自动检查磁片中所存有的原始的或最新的 BIOS 文件。

```
Bad BIOS checksum. Starting BIOS recovery...
Checking for floppy...
```

若是所有升级所需的文件都可以在磁片中读取得到，就会开始进行 BIOS 程序升级的程序。

```
Bad BIOS checksum. Starting BIOS recovery...
Checking for floppy...
Floppy found!
Reading file "P5RD2VM.ROM". Completed.
Start flashing...
```



请勿在升级 BIOS 程序文件时关闭或重新启动系统！此举将会导致系统损毁！

4. 当系统升级完成时，会自动重新开机。

## 使用实用程序光盘恢复 BIOS 程序

请依照以下步骤恢复 BIOS 程序。

1. 将软驱中的磁片取出，然后启动系统。
2. 将驱动程序及实用程序光盘放入CD-ROM 驱动器。
3. 接著会显示如下图所示的信息，并自动检查磁片中原始的或最新的 BIOS 文件。

```
Bad BIOS checksum. Starting BIOS recovery...
Checking for floppy...
```

当系统检测软驱内并无置放软盘，系统会自动检测CD-ROM 驱动器内是否有光盘与文件。

```
Bad BIOS checksum. Starting BIOS recovery...
Checking for floppy...
Floppy not found!
Checking for CD-ROM...
CD-ROM found.
Reading file "P5RD2VM.ROM". Completed.
Start flashing...
```



请勿在升级 BIOS 程序文件时关闭或重新启动系统！此举将会导致系统损毁！

4. 当 BIOS 升级完成时，会自动重新开机。



在驱动程序及实用程序光盘中的 BIOS 程序文件也许并非为最新的 BIOS 文件版本，请至华硕网站 (<http://www.asus.com.cn>) 来下载最新的 BIOS 文件。

### 2.1.5 华硕在线升级

华硕在线升级程序是一套可以让您在 Windows 操作系统下，用来管理、储存与升级主板 BIOS 文件的实用程序。您可以使用华硕在线升级程序来运行以下的功能：

1. 储存系统现有的 BIOS 程序。
2. 从网络上下载最新的 BIOS 程序。
3. 从升级的 BIOS 文件升级 BIOS 程序。
4. 直接从网络上下载并升级 BIOS 程序。
5. 查看 BIOS 程序的版本。

这个程序可以在主板附赠的驱动程序及实用程序光盘中找到。



---

在使用华硕在线升级程序之前，请先确认您已经经由内部网络对外连接，或者经由互联网服务供应商（ISP）所提供的连线方式连接到互联网上互联网。

---

#### 安装华硕在线升级程序

请依照以下的步骤安装华硕在线升级程序。

1. 将驱动程序及实用程序光盘放入 CD-ROM 驱动器中，会出现「驱动程序」菜单。
2. 点选「实用程序」标签，然后点选「华硕在线升级程序 VX.XX.XX」。
3. 华硕在线升级程序就会复制到系统中。



---

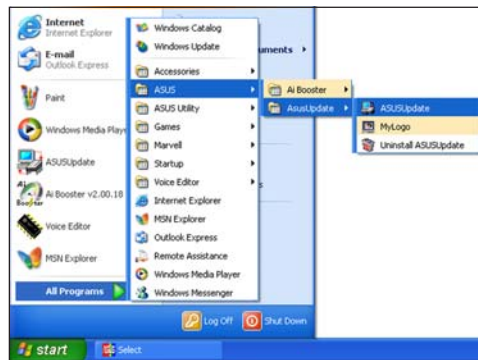
在您要使用华硕在线升级程序来升级 BIOS 程序之前，请先将其其他所有的应用程序关闭。

---

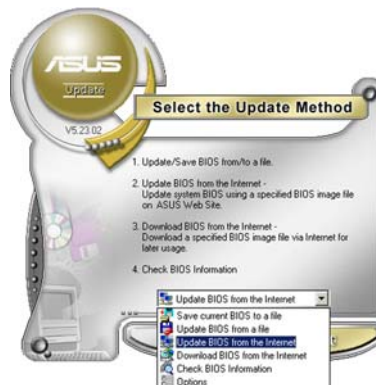
## 使用网络升级 BIOS 程序

请依照以下步骤使用网络升级 BIOS 程序。

1. 点选「开始→程序→ASUS→ASUSUpdate→ASUSUpdate」运行华硕在线升级主程序。



2. 在下拉式菜单中选择 Update BIOS from the Internet, 然后按下「Next」继续。



3. 请选择离您最近的华硕 FTP 站台可避免网络阻塞, 或者您也可以直接选择「Auto Select」由系统自行决定。按下「Next」继续。



- 接著再选择您欲下载的 BIOS 版本。按下「Next」继续。
- 最后再跟著画面上的指示完成 BIOS 升级的程序。



华硕在线升级程序可以自行通过网络下载 BIOS 程序。经常的升级才能获得最新的功能。



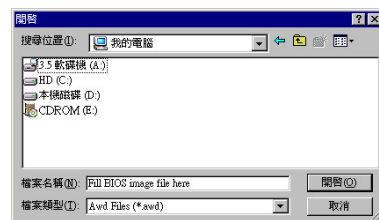
### 使用 BIOS 文件升级 BIOS 程序

请依照以下步骤使用 BIOS 文件升级 BIOS 程序。

- 点选「开始→程序→ASUS→ASUSUpdate→ASUSUpdate」运行华硕在线升级主程序。
- 在下拉式菜单中选择 Update BIOS from a file, 然后按下「Next」继续。



- 在「开启」的窗口中选择 BIOS 文件的所在位置，然后点选「储存」。
- 最后再依照屏幕画面的指示来完成 BIOS 升级的程序。



## 2.2 BIOS 程序设置

BIOS (Basic Input and Output System; 基本输入输出系统) 是每一部电脑用来记忆周边硬件相关设置, 让电脑正确管理系统运行的程序, 并且提供一个菜单式的使用介面供用户自行修改设置。经由 BIOS 程序的设置, 您可以改变系统设置值、调整电脑内部各项元件参数、更改系统性能以及设置电源管理模式。如果您的电脑已是组装好的系统, 那么 BIOS 应该已经设置好了。如果是这样, 在后面我们会说明如何利用 BIOS 设置程序来做更进一步的设置, 特别是硬盘型态的设置。

如果您是自行组装主板, 那么, 在重新设置系统, 或是当您看到了 RUN SETUP 的信息时, 您必须输入新的 BIOS 设置值。有时候您可能需要重新设置电脑开机密码, 或是更改电源管理模式的设置等, 您都需要使用到 BIOS 的设置。

本主板使用 Flash ROM 内存芯片, BIOS 程序就储存在这个 Flash ROM 芯片中。利用快闪内存升级实用程序, 再依本节所述的步骤进行, 可以下载并升级成新版的 BIOS。由于储存 BIOS 的只读内存平时只能读取不能写入, 因此您在 BIOS 中的相关设置, 譬如时间、日期等等, 事实上是储存在随机存取内存 (CMOS RAM) 中, 通过电池将其数据保存起来, 因此, 即使电脑的电源关闭, 其数据仍不会流失 (随机存取内存可以写入数据, 但若无电源供应, 数据即消失)。当您打开电源时, 系统会读取储存在随机存取内存中 BIOS 的设置, 进行开机测试。

在开机之后, 系统仍在自我测试 (POST, Power-On Self Test) 时, 按下 <DELETE> 键, 就可以启动设置程序。如果您超过时间才按 <DELETE> 键, 那么自我测试会继续运行, 并阻止设置程序的启动。在这种情况下, 如果您仍然需要运行设置程序, 请按机箱上的 <RESET> 键或 <Ctrl> + <Alt> + <Delete> 重新开机。

华硕 BIOS 设置程序以简单容易使用为理念, 菜单方式的设计让您可以轻松浏览选项, 进入次菜单点选您要的设置, 假如您不小心做错误的设置, 而不知道如何补救时, 本设置程序提供一个快捷键直接恢复到上一个设置, 这些将在以下的章节中有更进一步的说明。



1. BIOS 程序的出厂缺省值可让系统运行处于最佳性能, 但是若系统因您改变 BIOS 程序而导致不稳定, 请读取出厂缺省值来保持系统的稳定。请参阅「2.7 离开 BIOS 程序」一节中「Load Setup Defaults」项目的详细说明。
2. 在本章节的 BIOS 程序画面只能参考, 将可能与您所见到的画面有所差异。
3. 请至华硕网站 (<http://www.asus.com.cn>) 下载最新的 BIOS 程序文件来获得最新的 BIOS 程序信息。

## 2.2.1 BIOS 程序菜单介绍

功能项目	功能表列	设置值	在线操作说明
<p>System Time</p> <p>System Date</p> <p>Legacy Diskette A</p>	<p>Primary IDE Master</p> <p>Primary IDE Slave</p> <p>Third IDE Master</p> <p>Fourth IDE Master</p> <p>Fourth IDE Slave</p> <p>IDE Configuration</p> <p>System Information</p>	<p>[11:51:19]</p> <p>[Thu 06/10/2004]</p> <p>[1.44M, 3.5 in]</p> <p>[ST320413A]</p> <p>[Pioneer CD-ROM ATA]</p> <p>[Not Detected]</p> <p>[Not Detected]</p> <p>[Not Detected]</p> <p>[Not Detected]</p>	<p>Use [ENTER], [TAB] or [SHIFT-TAB] to select a field.</p> <p>Use [+] or [-] to configure the System time.</p> <p>←→ Select Screen</p> <p>↑↓ Select Item</p> <p>←→ Change Option</p> <p>F1 General Help</p> <p>F10 Save and Exit</p> <p>ESC Exit</p>

000.00 (C)Copyright 1985-2003, American Megatrends, Inc.

## 2.2.2 程序功能表列说明

BIOS 设置程序最上方各菜单功能说明如下：

- Main 本项目提供系统基本设置。
- Advanced 本项目提供系统高级功能设置。
- Power 本项目提供电源管理模式设置。
- Boot 本项目提供开机软盘设置。
- Exit 本项目提供离开 BIOS 设置程序与出厂缺省值还原功能。

使用左右方向键移动选项，可切换至另一个菜单画面。

## 2.2.3 操作功能键说明

在菜单画面的右下方为操作功能键说明，请参照功能键说明来选择及改变各项功能。



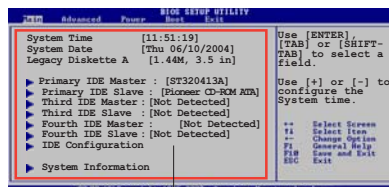
操作功能键将因功能页面的不同而有所差异。



## 2.2.4 菜单项目

于功能表选定选项时，被选择的功能将会反白，如右图红线所框选的地方，即选择 Main 菜单所出现的项目。

点选菜单中的其他项目（例如：Advanced、Power、Boot 与 Exit）也会出现该项目不同的选项。



主菜单功能的菜单项目

## 2.2.5 子菜单

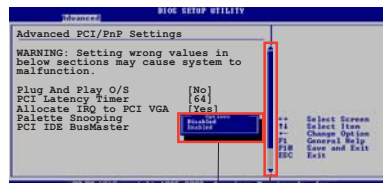
在菜单画面中，若功能选项的前面有一个小三角形标记，代表此为子菜单，您可以利用方向键来选择，并且按下 <Enter> 键来进入子菜单。

## 2.2.6 设置值

这些存在于菜单中的设置值是提供给用户选择与设置之用。这些项目中，有的功能选项仅为告知用户目前运行状态，并无法更改，那么此类项目就会以淡灰色显示。而可更改的项目，当您使用方向键移动项目时，被选择的项目以反白显示，代表这是可更改的项目。

## 2.2.7 设置窗口

在菜单中请选择功能项目，然后按下 <Enter> 键，程序将会显示包含此功能所提供的选项小窗口，您可以利用此窗口来设置您所想要的设置。



设置窗口  
卷轴

## 2.2.8 卷轴

在菜单画面的右方若出现如右图的卷轴画面，即代表此页选项超过可显示的画面，您可利用上/下方向键或是 PageUp/PageDown 键来切换画面。

## 2.2.9 在线操作说明

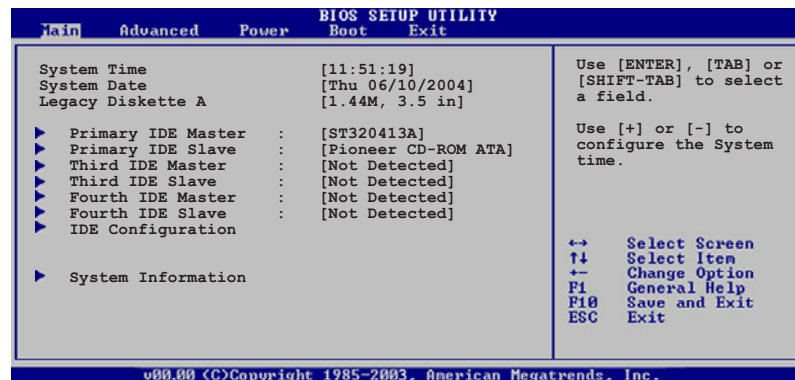
在菜单画面的右上方为目前所选择的作用选项的功能说明，此说明会依选项的不同而自动更改。

## 2.3 主菜单 (Main Menu)

当您进入 BIOS 设置程序时，首先出现的第一个画面即为主菜单，内容如下图。



请参阅「2.2.1 BIOS 程序菜单介绍」一节来得知如何操作与使用本程序。



### 2.3.1 System Time [XX:XX:XXXX]

设置系统的时间（通常是目前的时间），格式分别为时、分、秒，有效值则为时（00 到 23）、分（00 到 59）、秒（00 到 59）。可使用 <Tab> 或 <Tab> + <Shift> 组合键切换时、分、秒的设置，直接输入数字。

### 2.3.2 System Date [Day XX/XX/XXXX]

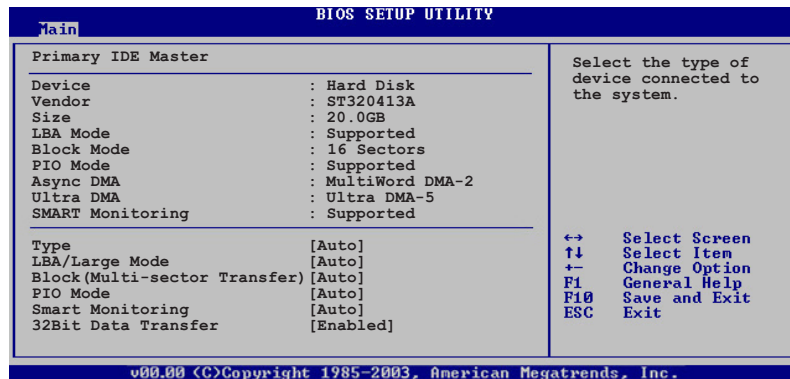
设置您的系统日期（通常是目前的日期），顺序是月、日、年，格式为月（1 到 12）、日（1 到 31）、年（到 2099）。使用 <Tab> 或 <Tab> + <Shift> 键切换月、日、年的设置，直接输入数字。

### 2.3.3 Legacy Diskette A [1.44M, 3.5 in.]

本项目储存了软驱的相关信息，设置值有：[Disabled] [360K, 5.25 in.] [1.2M, 5.25 in.] [720K, 3.5 in.] [1.44M, 3.5 in.] [2.88M, 3.5 in.]。

## 2.3.4 IDE 设备菜单 (Primary, Third and Fourth IDE Master/Slave)

当您进入 BIOS 程序时，程序会自动检测系统已存在的 IDE 设备，程序将 IDE 各通道的主副设备独立为单一选项，选择您想要的项目并按 <Enter> 键来进行各项设备的设置。



在画面中出现的各个字段 (Device、Vendor、Size、LBA Mode、Block Mode、PIO Mode、Async DMA、Ultra DMA 与 SMART monitoring) 的数值皆为 BIOS 程序自动检测设备而得。若字段显示为 N/A，代表没有设备连接于此系统。

### Type [Auto]

本项目可让您选择 IDE 设备类型。选择 Auto 设置值可让程序自动检测与设置 IDE 设备的类型；选择 CDROM 设置值则是设置 IDE 设备为光学设备；而设置为 ARMD (ATAPI 可去除式媒体设备) 设置值则是设置 IDE 设备为 ZIP 软驱、LS-120 软驱或 MO 磁CD-ROM 驱动器等。设置值有: [Not Installed] [Auto] [CDROM] [ARMD]。

### LBA/Large Mode [Auto]

开启或关闭 LBA 模式。设置为 [Auto] 时，系统可自行检测设备是否支持 LBA 模式，若支持，系统将会自动调整为 LBA 模式供设备使用。设置值有: [Disabled] [Auto]。

### Block (Multi-sector Transfer) [Auto]

开启或关闭数据同时传送多个磁区功能。当您设为 [Auto] 时，数据传送便可同时传送至多个磁区，若设为 [Disabled]，数据传送便只能一次传送一个磁区。设置值有: [Disabled] [Auto]。

### PIO Mode [Auto]

选择 PIO 模式。设置值有：[Auto] [0] [1] [2] [3] [4]。

### DMA Mode [Auto]

选择 DMA 模式。设置值有：[Auto] [SWDMA0] [SWDMA1] [SWDMA2] [MWDMA0] [MWDMA1] [MWDMA2] [UDMA0] [UDMA1] [UDMA2] [UDMA3] [UDMA4] [UDMA5] [UDMA6]。

### SMART Monitoring [Auto]

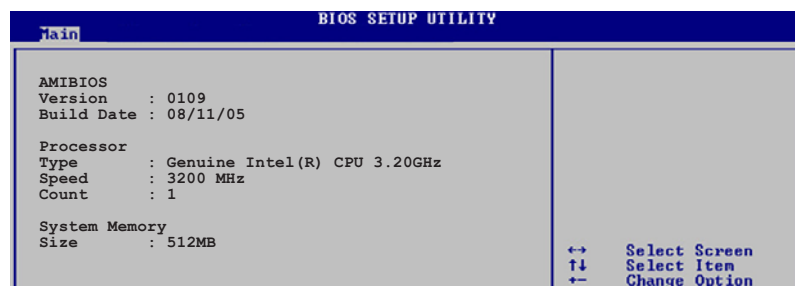
开启或关闭自动检测、分析、报告技术 (Smart Monitoring, Analysis, and Reporting Technology)。设置值有：[Auto] [Disabled] [Enabled]。

### 32Bit Data Transfer [Enabled]

开启或关闭 32 位数据传输功能。设置值有：[Disabled] [Enabled]。

## 2.3.5 系统信息 (System Information)

本菜单可自动检测系统的 BIOS 版本、处理器与内存相关数据。



### AMI BIOS

本项目显示目前所使用的 BIOS 程序数据。

### Processor

本项目显示目前所使用的中央处理器。

### System Memory

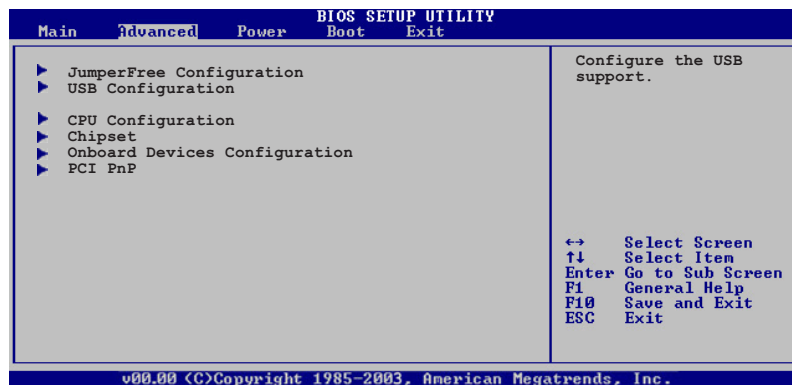
本项目显示目前所使用的内存条容量。

## 2.4 高级菜单 (Advanced menu)

高级菜单可让您改变中央处理器与其他系统设备的细部设置。

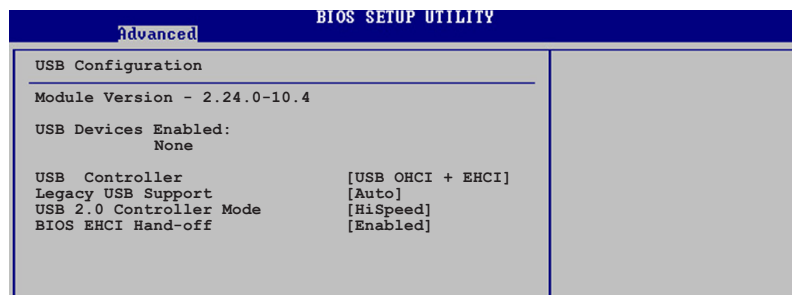


注意！在您设置本高级菜单的设置时，不正确的数值将导致系统损毁。



### 2.4.1 USB 设备设置 (USB Configuration)

本菜单可让您更改 USB 设备的各项相关设置。



在 USB Devices Enabled 项目中会显示自动检测到的设备。若无连接任何设备，则会显示 None。

### USB Controller [USB OHCI + EHCI]

设置值有：[Disabled] [USB OHCI] [USB OHCI+EHCI]。

### Legacy USB Support [Auto]

本项目用来启动或关闭支持 USB 设备功能。当设置为缺省值 [Auto] 时，系统可以在开机时便自动检测是否有 USB 设备存在，若是，则启动 USB 控制器；反之则不会启动。但是若您将本项目设置为 [Disabled] 时，那么无论是否存在 USB 设备，系统内的 USB 控制器都处于关闭状态。设置值有：[Disabled] [Enabled] [Auto]。

### USB 2.0 Controller Mode [HiSpeed]

本项目可让您将 USB 2.0 控制器设置处于 HiSpeed(480 Mbps) 或 Full Speed(12 Mbps)。设置值有：[HiSpeed] [Full Speed]。

### BIOS EHCI Hand-off [Enabled]

本项目可让您开启当操作系统没有 EHCI hand-off 功能时，针对该功能的支持。设置值有：[Enabled] [Disabled]。

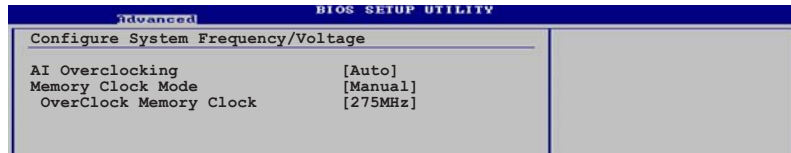


---

若您有在 Windows 操作系统下使用 USB 设备，则请勿关闭 BIOS EHCI Hand-off 选项。

---

## 2.4.2 JumperFree 设置 (JumperFree Configuration)



### Overclocking [Auto]

本项目可满足您对于中央处理器超频的渴望，提供预先设置好的超频比率，您只需选择设置值即可超频。设置值有：[Manual] [Standard]。

Manual- 可让您个别设置超频参数。

Auto- 自动载入最佳化设置值。



以下的项目只有在 AI Overclocking 项目设置为 [Manual] 时才会出现。

### CPU Frequency [XXX] (数值自动检测)

本项目指定从时钟生成器所生成的频率数值，送至系统总线与 PCI 总线。中央处理器的运行时钟频率 (CPU Speed) 是由倍频与外频相乘而得。本项目的数值由 BIOS 程序自动检测而得，也可以使用「+」或「-」按键来调整。数值更改的范围由 100 至 400 MHz。

### FSB/CPU External Frequency Synchronization

前侧总线	中央处理器外频
FSB 1066	266 MHz
FSB 800	200 MHz
FSB 533	133 MHz

### Memory Clock Mode [Auto]

本项目可让您指定同步内存频率与 CPU 频率。设置值有：[Auto] [Sync To CPU] [Async Manual Mode]。



在设置内存电压前，请先参阅 DDR2 内存的相关文件。设置过高的电压将会导致内存条的损毁。

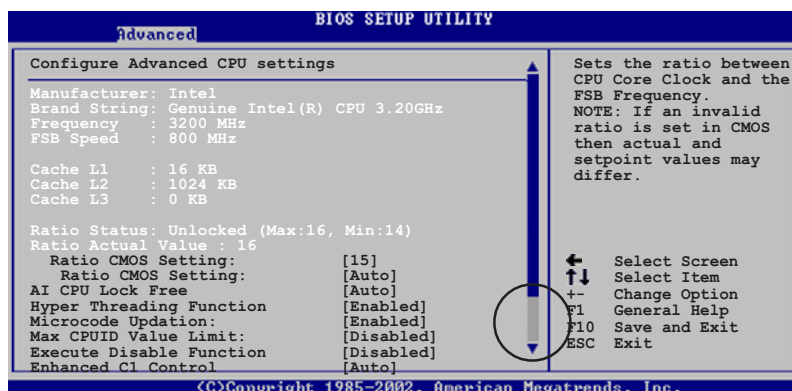
### OverClock Memory Clock [XXX]

本项目可让您设置内存频率。请使用 <+> 与 <-> 按键来调整内存频率。您也可以利用数字键直接输入您所希望的 CPU 频率。数值范围由 100 至 400 。



## 2.4.3 处理器设置 (CPU Configuration)

从本项目可得知中央处理器的各项信息与更改中央处理器的相关设置。



### Ratio CMOS Setting [15]

本项目用来设置处理器核心时钟与前侧总线频率的比率。本项目的缺省值会由 BIOS 程序自动检测而得，也可以使用「+」或「-」按键来调整。



以下的选项只有在您安装支持 lock free 功能的 CPU 时才会出现。目前仅有部份最新款的 CPU 支持本功能。

### AI CPU Lock Free [Auto]

本项目可让您调整 CPU 的倍频至 1.4x。将本项目设置为 [Auto] 可让主板自动降低 CPU 倍频值让您在设置增加外部 FSB 时可以更具弹性。设置值有：[Auto] [Disabled] [Enabled]。

### Hyper Threading Function [Enabled]

本项目用来关闭或设置处理器的 Hyper Threading 功能。设置值有：[Disabled] [Enabled]。本项目仅支持具备超运行绪 (Hyper-Threading) 技术的 Intel Pentium 4 处理器。设置值有：[Disabled] [Enabled]。

### Microcode Updation [Enabled]

本选项用以开启或关闭 Microcode Updation 功能。设置值有：[Disabled] [Enabled]。

### Max CPUID Value Limit [Disabled]

当您欲使用不支持延伸的 CPUID 功能的操作系统时，请将本项目设为 [Enabled]。设置值有：[Disabled] [Enabled]。

### Execute Disable Function [Disabled]

本项目可以让您开启或关闭 No-Execution Page Protection 技术，这项技术可以强制 XD 功能总是降至 0。设置值有：[Disabled] [Enabled]。

### Enhanced C1 Control [Auto]

当本项目设置为 [Auto]，BIOS 会自动检查是否能开启 C1E 支持。在 C1E 模式，CPU 电源的消耗会低于处于闲置状态时。设置值有：[Auto] [Disabled]。



---

仅部份 CPU 支持 C1E 功能。

---

### 请向下滚动屏幕以显示以下选项

### CPU Internal Thermal Control [Auto]

本项目用来关闭或设置自动启动中央处理器内部温度控制功能。设置值有：[Auto] [Disabled]。



---

以下选项只有在您安装有支持 Enhanced Intel SpeedStep 技术 (EIST) 的 CPU 时才会出现。

---

### Intel(R) SpeedStep Technology [Automatic]

本项目可让您使用 Enhanced Intel SpeedStep 技术。当设置为 [Automatic] 时，您可以在操作系统中调整系统电源设置以使用 EIST 功能。

若您不想要使用 EIST 功能则请选择 [Disabled]。

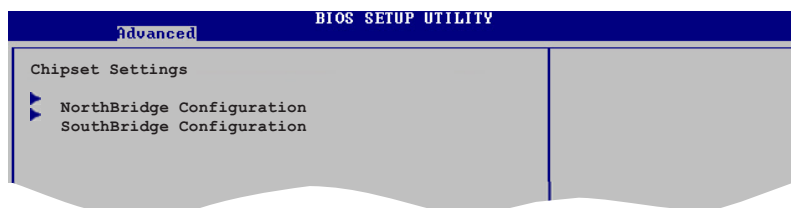
设置值有：[Automatic] [Disabled] [Maximum Speed] [Minimum Speed]。



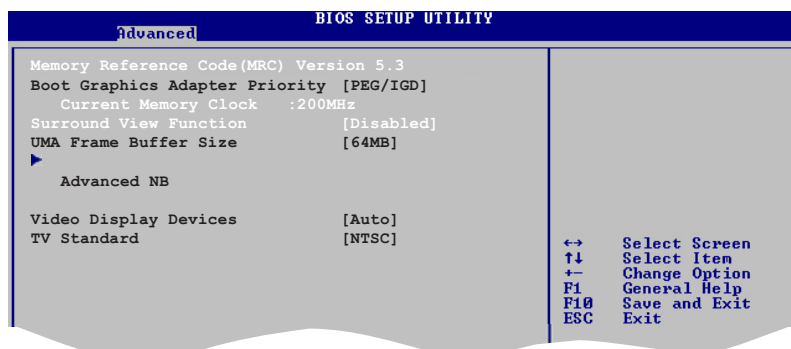
- 
- 关于如何使用 EIST 功能，请参考附录中的说明。
  - 本主板具备有支持 EIST 功能的 BIOS 文件。
-

## 2.4.4 芯片设置 (Chipset)

本菜单可让您更改芯片组的高级设置，请选择所需设置的项目并按一下 <Enter> 键以显示子菜单项目。



### Northbridge Configuration



### Boot Graphics Adapter Priority [PEG/IGD]

本项目可让您选择用哪一个绘图控制器来作为主要开机设备。设置值有：[IGD] [PEG/IGD] [PCI/IGD]。

### UMA Frame Buffer Size [64MB]

本项目可让您设置 UMA 图框的缓冲内存容量。设置值有：[32MB] [64MB] [128MB]。

### Video Display Devices [Auto]

本项目可让您设置用来显示视频的设备。设置值有：[Auto] [CRT Only] [TV Only]。

### TV Standard [NTSC]

本项目可让您设置视频标准。设置值有：[NTSC] [PAL]。

## Advanced NB

若您选择 Advanced NB，则以下的选项将会出现。

Advanced		BIOS SETUP UTILITY	
Configure DRAM Timing by SPD	[Enabled]		
DRAM CAS Select	[3.0 Clocks]		
DRAM tRP Select	[3.0 Clocks]		
DRAM tRCD Select	[3.0 Clocks]		
DRAM tRAS Select	[8.0 Clocks]		
Refresh Rate Select	[7.3 us]		

### Configure DRAM Timing by SPD [Enabled]

若本选项设置为开启，则 DRAM 的计时参数将会根据 DRAM SPD (Serial Presence Detect)。而若是设置为关闭，您可以通过 DRAM 的子选项来设置 DRAM 的计时参数。以下的子选项只有在本项目设置为关闭的状态下才会出现。设置值有：[Enabled] [Disabled]。



以下的选项只有在您将 Configure DRAM Timing by SPD 设置为 [Disabled] 时才会出现。

### DRAM CAS Select [3.5 Clocks]

控制 SDRAM 读取命令与该命令实际运行时的延迟时间。设置值有：  
[1.0 Clocks] [1.5 Clocks] [2.0 Clocks] [2.5 Clocks] [3.0 Clocks]  
[3.5 Clocks]。

### DRAM tRP Select [4 Clocks]

设置值有：[2.0 Clocks] [3.0 Clocks] [4.0 Clocks] [5.0 Clocks]。

### DRAM tRCD Select [4.0 Clocks]

设置值有：[2.0 Clocks] [3.0 Clocks] [4.0 Clocks]。

### DRAM tRAS Select [12.0 Clocks]

设置 RAS Active 至 Precharge 的时间。设置值有：[2.0 Clocks]  
[3.0 Clocks] ~ [15.0 Clocks]。

### Refresh Rate Select [7.8 us]

设置值有：[15.625 us] [3.9 us] [7.8 us] [31.3 us] [62.5 us]  
[125 us]。

## SouthBridge Configuration

Advanced		BIOS SETUP UTILITY	
Serial ATA Controller	[Enabled]		
OnBoard SATA Boot ROM	[Disabled]		
SATA Mode Selection	[Emulated PATA mode]		
Azalia Controller	[Enabled]		
Onboard LAN	[Enabled]		
OnBoard LAN Boot ROM	[Disabled]		

### Serial ATA Controller [Enabled]

本项目可让您开启或关闭 Serial ATA 控制器的功能。设置值有：[Disabled] [Enabled]。

### OnBoard SATA Boot ROM [Disabled]

本项目可让您开启或关闭主板内置 SATA Boot ROM。设置值有：[Disabled] [Enabled]。

### SATA Mode Selection [Emulated PATA mode]

本项目可让您选择 SATA 模式。设置值有：[Emulated PATA mode] [AHCI mode(Sorting)]。

### Azalia Controller [Enabled]

本项目可让您开启或关闭 Azalia 控制器。设置值有：[Disabled] [Enabled]。

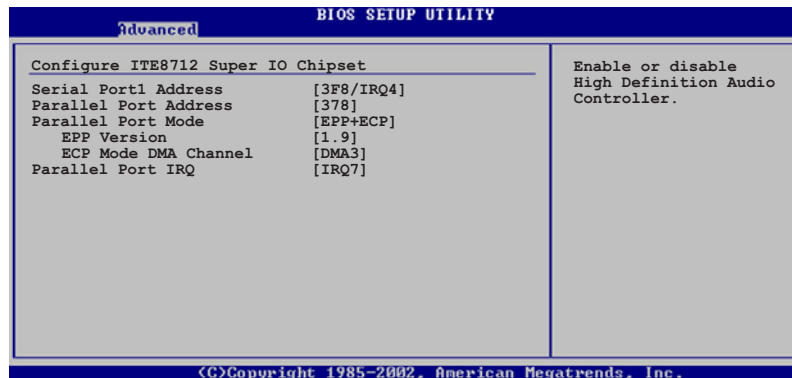
### Onboard LAN [Enabled]

本项目可让您开启或关闭主板内置的网络功能。设置值有：[Disabled] [Enabled]。

### Onboard LAN Boot ROM [Disabled]

本项目可让您开启或关闭主板内置的网络控制器上的 ROM。本项目只有在当 Onboard LAN 选项设置为开启时才会出现。设置值有：[Disabled] [Enabled]。

## 2.4.5 内置设备设置 (OnBoard Devices Configuration)



### Serial Port1 Address [3F8/IRQ4]

本项目可以设置串口 COM 1 的位址。设置值有: [Disabled] [3F8/IRQ4] [2F8/IRQ3] [3E8/IRQ4] [2E8/IRQ3]。

### Parallel Port Address [378]

本项目可让您选择并口所使用的位址值。设置值有: [Disabled] [378] [278] [3BC]。

### Parallel Port Mode [EPP+ECP]

本项目用来设置 Parallel Port 模式。设置值有: [Normal] [EPP] [ECP] [EPP+ECP]。

### EPP Version [1.9]

当 Parallel Port Mode 设置为 [EPP] 时本项目才会出现。本项目用来设置 Parallel Port EPP 版本。设置值有: [1.9] [1.7]。

### ECP Mode DMA Channel [DMA3]

当 Parallel Port Mode 设置为 [ECP] 时本项目才会出现。本项目用来设置 Parallel Port ECP DMA。设置值有: [DMA0] [DMA1] [DMA3]。

### Parallel Port IRQ [IRQ7]

本项目可让您选择并口的 IRQ。设置值有: [IRQ7] [IRQ5]。

## 2.4.6 PCI 即插即用设备 (PCI PnP)

本菜单可让您更改 PCI/PnP 设备的高级设置，其包含了供 PCI/PnP 设备所使用的 IRQ 位址与 DMA 通道资源与内存区块大小设置。



注意！在您进行本高级菜单的设置时，不正确的数值将导致系统损毁。



### Plug and Play O/S [No]

当设为 [No]，BIOS 程序会自行调整所有设备的相关设置。若您安装了支持即插即用功能的操作系统，请设为 [Yes]。设置值有：[No] [Yes]。

### PCI Latency Timer [64]

本项目可让您选择 PCI 信号计时器的延迟时间。设置值有：[32] [64] [96] [128] [160] [192] [224] [248]。

### Allocate IRQ to PCI VGA [Yes]

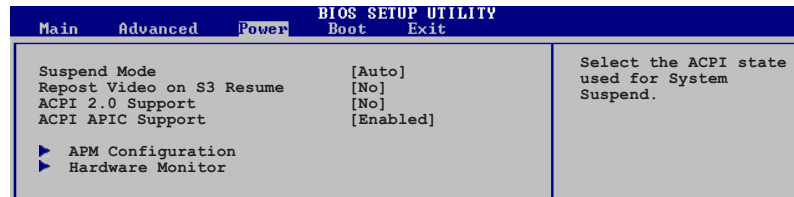
本项目可让您决定是否自行指定 PCI 介面显卡的 IRQ 中断位址。当设置为 [Yes]，您可以通过 BIOS 程序自行指定 PCI 介面显卡的 IRQ 中断位址。设置值有：[No] [Yes]。

### Palette Snooping [Disabled]

有一些非标准结构的显卡，如 MPEG 或是图形加速卡，也许会有运行不正常的情况发生。将这个项目设置在 [Enabled] 可以改善这个问题。如果您使用的是标准 VGA 显卡，那么请保留缺省值 [Disabled]。设置值有：[Disabled] [Enabled]。

## 2.5 电源管理 (Power menu)

本菜单可让您调整高级电源管理 (APM) 的设置。



### 2.5.1 Suspend Mode [Auto]

本项目用来选择系统节电功能。设置值有: [S1 (POS) only] [S3 only] [Auto]。

### 2.5.2 Repost Video on S3 Resume [No]

设置值有: [No] [Yes]。

### 2.5.3 ACPI 2.0 Support [No]

本项目可让您开启或关闭 ACPI 2.0 支持模式。设置值有: [No] [Yes]。

### 2.5.4 ACPI APIC Support [Enabled]

本项目可让您决定是否增加 ACPI APIC 表单至 RSDT 指示清单。设置值有: [Disabled] [Enabled]。



## 2.5.5 高级电源管理设置 (APM Configuration)

BIOS SETUP UTILITY	
Power	
APM Configuration	
Restore on AC Power Loss	[Power Off]
Power On By RTC Alarm	[Disabled]
Power On By External Modems	[Disabled]
Power On By PCI Devices	[Disabled]
Power On By PCIE Devices	[Disabled]
Power On By PS/2 Keyboard	[Disabled]
Power On By PS/2 Mouse	[Disabled]

Go into On/Off or Suspend when Power button is pressed.

### Restore on AC Power Loss [Power Off]

若设置为 [Power Off]，则当系统在电源中断之后电源将维持关闭状态。若设置为 [Power On]，当系统在电源中断之后重新开启。若设置为 [Last State]，会将系统设置恢复到电源未中断之前的状态。设置值有：[Power Off] [Power On] [Last State]。

### Power On By PS/2 Keyboard [Disabled]

若设置为 [Enabled]，则本参数将可以让您使用 PS/2 键盘来启动系统。要使用本功能，ATX 电源必须可以提供至少 1 安培的电流及 +5VSB 的电压。设置值有：[Disabled] [Enabled]。

### Power On By PS/2 Mouse [Disabled]

若设置为 [Enabled]，则本参数将可以让您使用 PS/2 鼠标来启动系统。要使用本功能，ATX 电源必须可以提供至少 1 安培的电流及 +5VSB 的电压。设置值有：[Disabled] [Enabled]。

### Power On By RTC Alarm [Disabled]

本项目让您开启或关闭实时时钟 (RTC) 唤醒功能，当您设为 [Enabled] 时，将出现 RTC Alarm Date、RTC Alarm Hour、RTC Alarm Minute 与 RTC Alarm Second 子项目，您可自行设置时间让系统自动开机。设置值有：[Disabled] [Enabled]。

### Power On By External Modems [Disabled]

当电脑在软关机状态下，调制解调器接收到信号时，设置为 [Enabled] 则系统重新开启；设置为 [Disabled] 时，则是关闭这项功能。设置值有：[Disabled] [Enabled]。



要注意的是，电脑及应用软件必须在全动力状态下才能接收跟传递信号，因此，接收到第一个信号而刚启动电脑时可能无法成功传递信息。当电脑软关机时关闭外接调制解调器再打开也可能会引起一串启动动作导致系统电源启动。

### Power On By PCI Devices [Disabled]

当本项目设置为 [Enabled] 时，您可以使用 PCI 介面的网卡或调制解调器扩充卡来开机。要使用本功能，ATX 电源必须可以提供至少 1 安培的电流及 +5VSB 的电压。设置值有：[Disabled] [Enabled]。

## 2.5.6 系统监控功能 (Hardware Monitor)

BIOS SETUP UTILITY	
Power	
<b>Hardware Monitor</b>	<b>CPU Temperature</b>
CPU Temperature	[32.5°C/90.5°F]
MB Temperature	[36.0°C/96.5°F]
CPU Fan Speed (RPM)	[3813 RPM]
Chassis Fan1 Speed (RPM)	[N/A]
Chassis Fan2 Speed (RPM)	[N/A]
CPU Voltage Selection	[ 1.248V]
3.3V Voltage	[ 3.345V]
5V Voltage	[ 5.094V]
12V Voltage	[11.880V]
CPU Q-Fan Control	[Disabled]
	←→ Select Screen
	↑↓ Select Item
	+/- Change Option
	F1 General Help
	F10 Save and Exit
	ESC Exit

oMM.mm (C)Copyright 1985-2002, American Megatrends, Inc.

CPU Temperature [xxx°C/xxx°F]

MB Temperature [xxx°C/xxx°F]

本系列主板具备了中央处理器以及主板的温度探测器，可自动检测并显示目前主板与处理器的温度。

CPU Fan Speed [xxxxRPM] or [N/A]

为了避免系统因为过热而造成损坏，本系列主板备有中央处理器风扇的转速 RPM (Rotations Per Minute) 监控，所有的风扇都设置了转速安全范围，一旦风扇转速低于安全范围，华硕智能型主板就会发出警讯，通知用户注意。若风扇并未与主板连接，则该项目就会显示为 [N/A]。

设置值有：[Ignored] [xxxRPM]。

### **Chassis Fan Speed [xxxxRPM] or [N/A]**

为了避免系统因为过热而造成损坏，本系列主板备有机箱风扇转速 RPM (Rotations Per Minute) 监控，所有的风扇都设置了转速安全范围，一旦风扇转速低于安全范围，华硕智能型主板就会发出警讯，通知用户注意。若风扇并未与主板连接，则该项目就会显示为 [N/A]。

设置值有：[Ignored] [xxxRPM]。

### **CPU Voltage Selection**

主板内置的硬件监控设备会通过主板内置的电压调节器自动检测 CPU 的电压。

### **VCORE Voltage, 3.3V Voltage, 5V Voltage, 12V Voltage**

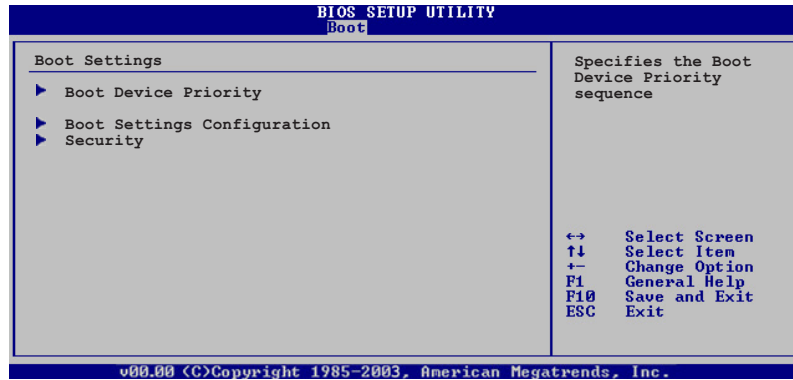
本系列主板具有电压监视的功能，用来确保主板以及 CPU 接受正确的电压，以及稳定的电流供应。

### **CPU Q-Fan Control [Disabled]**

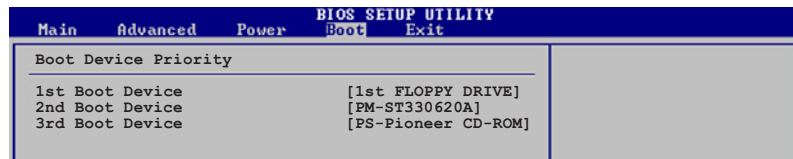
本项目可让您开启或关闭 ASUS Q-Fan 功能。本功能可以依照电脑的运行状态自动调整散热风扇的转速。设置值有：[Disabled] [Enabled]。

## 2.6 启动菜单 (Boot menu)

本菜单可让您改变系统启动设备与相关功能。



### 2.6.1 启动设备顺序 (Boot Device Priority)



1st~xxth Boot Device [1st Floppy Drive]

本项目让您自行选择开机软盘并排列开机设备顺序。依照 1st、2nd、3rd 顺序分别代表其开机设备顺序。而设备的名称将因使用的硬件设备不同而有所差异。设置值有：[xxxxx Drive] [Disabled]。

## 2.6.2 启动选项设置 (Boot Settings Configuration)

BIOS SETUP UTILITY	
Boot	
Boot Settings Configuration	
Quick Boot	[Enabled]
Full Screen Logo	[Enabled]
AddOn ROM Display Mode	[Force BIOS]
Bootup Num-Lock	[On]
PS/2 Mouse Support	[Auto]
Wait For 'F1' If Error	[Enabled]
Hit 'DEL' Message Display	[Enabled]
Interrupt 19 Capture	[Disabled]

Allows BIOS to skip certain tests while booting. This will decrease the time needed to boot the system.

### Quick Boot [Enabled]

本项目可让您决定是否要略过主板的自我测试功能 (POST)，开启本项目将可加速开机的时间。当设置为 [Disabled] 时，BIOS 程序会运行所有的自我测试功能。设置值有：[Disabled] [Enabled]。

### Full Screen Logo [Enabled]

若您要使用个人化开机画面，请将本项目设置为启用 [Enabled]。设置值有：[Disabled] [Enabled]。



如果您欲使用华硕 MyLogo™ 功能，请务必将 Full Screen Logo 项目设置为 [Enabled]。

### Add On ROM Display Mode [Force BIOS]

本项目让您设置选购设备固件程序的显示模式。设置值有：[Force BIOS] [Keep Current]。

### Bootup Num-Lock [On]

本项目让您设置在开机时 NumLock 键是否自动启动。设置值有：[Off] [On]。

### PS/2 Mouse Support [Auto]

本项目可让您开启或关闭支持 PS/2 鼠标功能。设置值有：[Disabled] [Enabled] [Auto]。

### Wait for 'F1' If Error [Enabled]

当您将本项目设为 [Enabled]，那么系统在开机过程出现错误信息时，将会等待您按下 [F1] 键确认才会继续进行开机程序。设置值有：[Disabled] [Enabled]。

### Hit 'DEL' Message Display [Enabled]

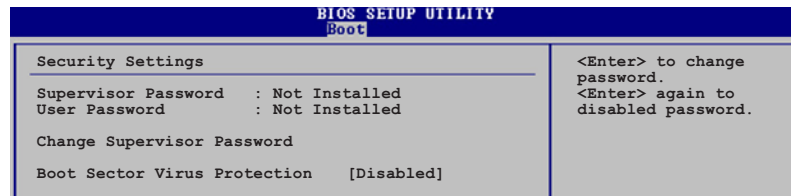
当您将本项目设为 [Enabled] 时，系统在开机过程中会出现「Press DEL to run Setup」信息。设置值有：[Disabled] [Enabled]。

### Interrupt 19 Capture [Disabled]

当您使用某些 PCI 扩展卡有内置固件程序（例如：SCSI 扩展卡），如果有需要通过 Interrupt 19 启动，则请将本项目设为 [Enabled]。设置值有：[Disabled] [Enabled]。

## 2.6.3 安全性菜单 (Security)

本菜单可让您改变系统安全设置。



### Change Supervisor Password (更改系统管理员密码)

本项目是用于更改系统管理员密码。本项目的运行状态会于画面上方以淡灰色显示。缺省值为 Not Installed。当您设置密码后，则此项目会显示 Installed。

请依照以下步骤设置系统管理员密码 (Supervisor Password)：

1. 选择 Change Supervisor Password 项目并按下 <Enter>。
2. 于 Enter Password 窗口出现时，输入欲设置的密码，可以是六个字元内的英文、数字与符号，输入完成按下 <Enter>。
3. 按下 <Enter> 后 Confirm Password 窗口会再次出现，再一次输入密码以确认密码正确。密码确认无误时，系统会出现 Password Installed. 信息，代表密码设置完成。若出现 Password do not match! 信息，代表于密码确认时输入错误，请重新输入一次。此时画面上方的 Supervisor Password 项目会显示 Installed。

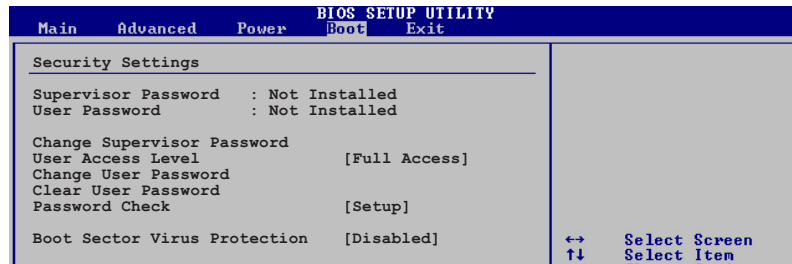
若要更改系统管理员的密码，请依照上述程序再运行一次密码设置。

若要清除系统管理员密码，请选择 Change Supervisor Word，并于 Enter Password 窗口出现时，直接按下 <Enter>，系统会出现 Password uninstalled. 信息，代表密码已经清除。



若您忘记设置的 BIOS 密码，可以采用清除 CMOS 实时钟 (RTC) 内存。请参阅「2.6 跳线选择区」一节取得更多信息。

当您设置系统管理者密码之后，会出现下列选项让您更改其他安全方面的设置。



### User Access Level [Full Access]

当您设置系统管理员密码后，本项目将会出现。本项目可让您选择 BIOS 程序存取限制权限等级，若用户没有输入系统管理员密码，则需依照权限等级存取 BIOS 程序。设置值有：[No Access] [View Only] [Limited] [Full Access]。

- No Access 用户无法存取 BIOS 程序。
- View Only 允许用户读取 BIOS 程序但无法更改任何项目。
- Limited 允许用户仅能存取 BIOS 程序的某些项目。例如：系统时间。
- Full Access 允许用户存取完整的 BIOS 程序。

### Change User Password (更改用户密码)

本项目是用于更改用户密码，运行状态会于画面上方以淡灰色显示，缺省值为 Not Installed。当您设置密码后，则此项目会显示 Installed。

设置用户密码 (User Password)：

1. 选择 Change User Password 项目并按下 [Enter]。
2. 在 Enter Password 窗口出现时，请输入欲设置的密码，可以是六个字元内的英文、数字与符号。输入完成按下 [Enter]。
3. 接著会再出现 Confirm Password 窗口，再一次输入密码以确认密码正确。密码确认无误时，系统会出现 Password Installed. 信息，代表密码设置完成。若出现 Password do not match! 信息，代表于密码确认时输入错误，请重新输入一次。此时画面上方的 User Password 项目会显示 Installed。

若要更改用户的密码，请依照上述程序再运行一次密码设置。

若要清除密码，请再选择 Change User Word，并于 Enter Password 窗口出现时，直接按下 [Enter]，系统会出现 Password uninstalled. 信息，代表密码已经清除。

### Clear User Password (清除用户密码)

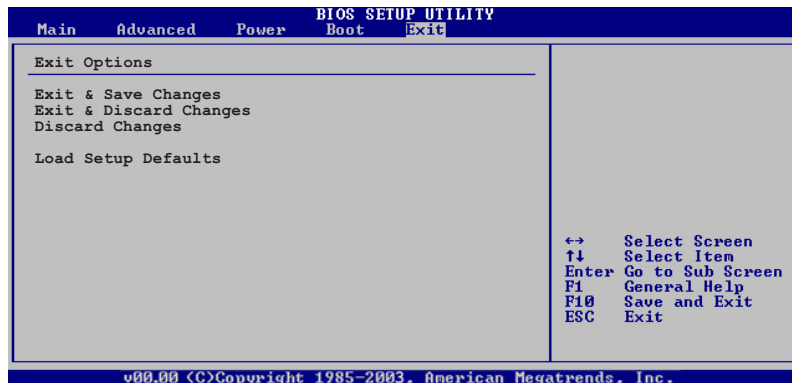
本项目可让您清除用户密码。

### Password Check [Setup]

当您将本项目设为 [Setup]，BIOS 程序会于用户进入 BIOS 程序设置画面时，要求输入用户密码。若设为 [Always] 时，BIOS 程序会在开机过程亦要用户输入密码。设置值有：[Setup] [Always]。

## 2.7 离开 BIOS 程序 (Exit menu)

本菜单可让您读取 BIOS 程序出厂缺省值与离开 BIOS 程序。



按下 <Esc> 键并不会立即离开 BIOS 程序，要从此菜单上选择适当的项目，或按下 <F10> 键才会离开 BIOS 程序。

### Exit & Save Changes

当您调整 BIOS 设置完成后，请选择本项目以确认所有设置值存入 CMOS 内存内。按下 <Enter> 键后将出现一个询问窗口，选择 [Yes]，将设置值存入 CMOS 内存并离开 BIOS 设置程序；若是选择 [No]，则继续 BIOS 程序设置。





---

假如您想离开 BIOS 设置程序而不存储文件离开，按下 <Esc> 键，BIOS 设置程序立刻出现一个对话框询问您「Discard configuration changes and exit now?」，选择 [Yes] 不将设置值存储文件并离开 BIOS 设置程序，选择 [No] 则继续 BIOS 程序设置。

---

### Exit & Discard Changes

若您想放弃所有设置，并离开 BIOS 设置程序，请将高亮度选项移到此处，按下 <Enter> 键，即出现询问对话框，选择 [OK]，不将设置值存入 CMOS 内存并离开 BIOS 设置程序，先前所做的设置全部无效；若是选择 [Cancel]，回到 BIOS 设置程序。

### Discard Changes

若您想放弃所有设置，将所有设置值恢复原先 BIOS 设置值，请选择本项目并按下 <Enter> 键，即出现询问窗口，选择 [OK]，将所有设置值改为出原来设置值，并继续 BIOS 程序设置；若是选择 [Cancel]，则继续 BIOS 程序设置，本次修改过的设置仍然存在。

### Load Setup Defaults

若您想放弃所有设置，将所有设置值改为出厂缺省值，您可以在任何一个菜单击下 <F5>，或是选择本项目并按下 <Enter> 键，即出现询问窗口，选择 [Yes]，将所有设置值改为出厂缺省值，并继续 BIOS 程序设置；若是选择 [No]，则继续 BIOS 程序设置。



# 第三章

除了主板所需要的设备驱动程序之外，华硕驱动程序及实用程序光盘尚提供许多方便实用，甚至是独家开发的软件供华硕爱好者使用。本章节描述华硕驱动程序及实用程序光盘中的内容。

## 软件支持

## 3.1 安装操作系统

本主板完全适用于 Microsoft Windows 2000/2003 Server/XP 操作系统 (OS, Operating System)。「永远使用最新版本的操作系统」并且不定时地升级是让您的硬件配备得到最大工作效率的有效方法。



由于主板和周边硬件设备的选项设置繁多，本章仅就软件的安装程序供您参考。您也可以参阅您使用的操作系统说明文件以取得更详尽的信息。

## 3.2 驱动程序及实用程序光盘信息

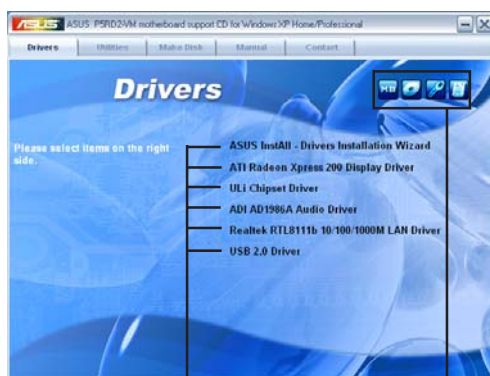
随货附赠的驱动程序及实用程序光盘包括了数个有用的软件和实用程序，将它们安装到系统中可以强化主板的性能。



华硕驱动程序及实用程序光盘的内容会不定时地升级，但不另行通知。如欲得知最新的信息，请访问华硕的网站 <http://www.asus.com.cn>。

### 3.2.1 运行驱动程序及实用程序光盘

欲开始使用驱动程序及实用程序光盘，仅需将光盘放入您的CD-ROM 驱动器中即可。若您的系统已启动CD-ROM 驱动器「自动安插通知」的功能，那么稍待一会儿光盘会自动显示华硕欢迎窗口和软件安装菜单。



点选安装各项驱动程序

点选图标以获得更多信息



如果欢迎窗口并未自动出现，那么您也可以到驱动程序及实用程序光盘中的 BIN 文件夹里直接点选 ASSETUP.EXE 主程序开启菜单窗口。

### 3.2.2 驱动程序菜单 (Drivers menu)

在驱动程序菜单中会显示所有适用于本主板的硬件设备的驱动程序。系统中所有的硬件设备皆需安装适当的驱动程序才能使用。



#### ASUS InstAll-Drivers 驱动程序安装向导

点选本项目会运行 ASUS InstAll-Drivers 驱动程序安装向导。

#### ATI Radeon Xpress 200 Chipset 驱动程序

点选本项目会安装 ATI Radeon Xpress 200 芯片组的驱动程序。

#### ULI Chipset 驱动程序

点选本项目将会安装 ULI 芯片组驱动程序。

#### SoundMAX ADI1986A 音频驱动程序

点选本项目将会启动安装向导开始进行 ADI AD1986A 音频驱动程序与应用程序的安装。当高传真音频连接面板设置为输出，即可使用主声道音量控制来调节音量。

#### Realtek RTL8111b 10/100/1000M 网络驱动程序

点选本项目将会安装 Realtek RTL8111b 10/100/1000M 网络驱动程序。

#### USB 2.0 驱动程序

点选以安装 USB 2.0 驱动程序。



驱动程序与安装软件选项将会因在不同的操作系统中而有所变动。

### 3.2.3 实用程序菜单 (Utilities menu)

软件菜单会列出所有可以在本主板上使用的应用程序和其他软件，其中以高亮度文字显示的软件即表示适用于您的主板。您只需在这些软件名称上以鼠标左键按一下即可开始进行该软件的安装动作。



#### 华硕 InstAll-Installation Wizard 实用程序

點選本项会安装华硕 InstAll-Installation Wizard 实用程序。

#### 华硕系统诊断家II (ASUS PC Probe II)

这个智能型的诊断程序可以监控风扇的转速、中央处理器的温度以及系统的电压，并且会将所检测到的任何问题回报给您。这个绝佳辅助软件工具可以帮助您的系统时时刻刻处在良好的操作环境中。

#### 华硕在线升级程序

利用 ASUS Live Update 可以让您从华硕公司的网站上下载并安装最新的 BIOS。在使用华硕在线升级程序之前，请确认您已经连上互联网，否则系统无法连接到华硕网站下载升级数据。请参考 2-8 页的说明。

#### 华硕屏幕保护程序

安装由华硕精心设计的屏幕保护程序。

#### Adobe Acrobat Reader 7.0 浏览软件

安装 Adobe 公司的 Acrobat Reader 7.0 版阅读程序以读取 PDF (Portable Document Format) 格式的电子版用户手册。详细介绍请参考该程序的辅助说明。

#### 微软 DirectX 9.0c 驱动程序

點選本项目将会安装微软 DirectX 9.0c 驱动程序。

#### 防毒软件

本项目将会安装光盘中所附的防毒软件。关于详细的信息请浏览在线支持的说明。

### 3.2.4 制作驱动程序磁片 (Make Disk)



#### 制作 ULi 32/64bit SATA 驱动程序磁片

点选本项目已创建 ULi 32/64bit SATA 驱动程序磁片。

### 3.2.5 用户手册菜单 (Manual Menu)

按下「联络信息」索引标签会出现华硕电脑的联络信息。此外，本手册的封面内页也列出华硕的联络方式供您使用。



由于用户手册的文件是以 PDF 格式储存，因此在您开启用户手册文件前，请先安装驱动程序与实用程序光盘中的 Adobe Acrobat Reader 浏览软件。



### 3.2.6 华硕的联络方式

按下「联络信息」索引标签会出现华硕电脑的联络信息。此外，本手册的第 8 页也列出华硕的联络方式供您使用。





# 附录

在本附录中，将介绍关于本主板所支持的 CPU 功能与技术。

## A.1 Intel® EM64T 技术



1. 主板须完全兼容于 Intel Pentium 4 LGA775 处理器，并使用 32 位的操作系统。
2. 主板必须具备支持 EM64T 技术的 BIOS 文件。您可由华硕电脑网站 ([www.asus.com.cn/support/download/](http://www.asus.com.cn/support/download/)) 下载最新的 BIOS 文件。若您要进行 BIOS 文件的升级，请参考本手册第二章中的相关说明。
3. 关于 EM64T 功能的相关信息，请参考：[www.intel.com](http://www.intel.com)。
4. 关于 Windows 64 位操作系统的相关信息，请参考：[www.microsoft.com](http://www.microsoft.com)。

### 使用 Intel® EM64T 功能

请依照以下的方式来使用 Intel® EM64T 功能：

1. 安装一颗支持 Intel EM64T 技术的 Intel Pentium 4 处理器。
2. 安装 64 位操作系统 (Windows® XP Professional x64 Edition 或 Windows® Server 2003 x64 Edition)。
3. 从公用与驱动程序光盘中，安装主板上各连接端口与设备专用的 64 位驱动程序。
4. 若还有其他需要安装的设备，如主板上的扩展卡或欲装入的硬件设备，请一并再安装专用的 64 位驱动程序。



请参考安装扩展卡或装入硬件设备相关的说明，或者是连结上相关的网页，来查阅此扩展卡或设备是否支持 64 位系统环境。

## A.2 增强型 Intel SpeedStep® 技术 (EIST)

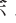
增强型 Intel® SpeedStep (EIST) 节电技术，能相当有智能地来管理处理器资源，根据必需的处理器负载程度与系统速度/电源，来自动调整处理器的电压与核心频率。

### A.2.1 系统的必需条件

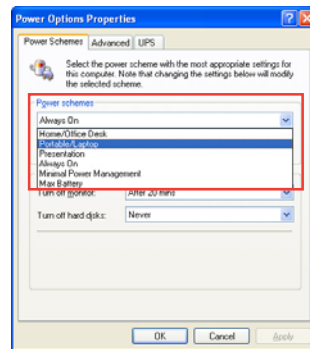
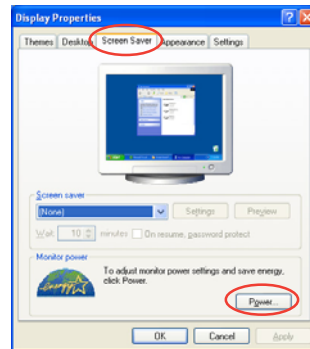
1. 支持 EIST 的 Intel® Pentium 4 处理器。
2. BIOS 必须支持 EIST 功能。
3. 操作系统必须支持 EIST 功能 (Windows® XP SP2/Windows® Server 2003 SP1/Linux 2.6 kernel 或升级的版本)。

### A.2.2 使用 EIST

请依照以下的方式来使用 EIST 功能：

1. 开启电脑，然后进入 BIOS 设置画面。
2. 进入【Advanced Menu】，点选【CPU Configuration】，然后按下 <Enter> 键。
3. 将【Intel(R) SpeedStep Technology】选项设置为【Automatic】，然后按下 <Enter> 键。
4. 当您做好设置后，按下 <F10> 键储存并离开 BIOS。
5. 当电脑重新开机后，请在桌面空白处使用鼠标按右键，这时会跳出一个选择框，然后点选最底下的【内容】（Properties）选项。
6. 当内容（Properties）这设置画面显示后，选择【屏幕保护程序】（Screen Saver）这栏。
7. 点选【电源】（Power）选项，来进入调整【电源选项内容】（Power Options Properties）画面。
8. 选择【电源配置】（Power schemes），然后点选面上的 ，然后选择除了【家用/办公室桌上型】（Home/Office Desktop）或【一直开启】（Always On）以外的项目。
9. 选好后，点选【应用】（Apply），然后点选【确定】（OK）。
10. 然后关闭此设置画面。

当您调整好电源配置选项后，当处理器的负载较低时，处理器的内部频率也会跟著做微小的降低。



屏幕设置画面可能会因操作系统的不同而有所差异。

## A.3 Intel® Hyper-Threading 技术

### Intel® Hyper-Threading 技术说明



1. 本主板支持 775 脚位封装，并具备 Hyper-Threading 技术的 Intel® Pentium® 4 中央处理器。
2. 仅 Windows® XP/2003 Server、Linux 2.4.x (kernel) 或升级的版本支持 Hyper-Threading 技术。倘若您使用 Linux 操作系统，请使用 Hyper-Threading 专属编译器来进行编译作业。若您使用的是其他操作系统，请至 BIOS 设置程序将 Hyper-Threading 功能关闭，以确保系统的稳定度。
3. 建议您安装 Windows XP Service Pack 1 或是升级版本的操作系统。
4. 在安装支持 Hyper-Threading 技术之操作系统前，请确定已开启 BIOS 设置程序的 Hyper-Threading 功能。
5. 欲知更详细的 Hyper-Threading 技术请参考 <http://www.intel.com/info/hypertexting> 网站内容。

### 如何使用 Intel® Hyper-Threading 功能

若您想要在本主板上开启 Hyper-Threading 功能，请依照以下步骤进行设置：

1. 请购买支持 Hyper-Threading 技术的 Intel® Pentium® 4 处理器，并将其正确地安装在主板上。
2. 开启系统电源并进入 BIOS 设置程序（请参阅第二章：BIOS 程序设置），在高级菜单中，请确认 Hyper-Threading Technology 选项设置为 Enabled，本选项只有在您安装支持 Hyper-Threading 技术的 CPU 时才会出现。
3. 储存上述设置值并退出 BIOS 设置程序，接著重新启动电脑。