

ASUS[®]

M2V-MX

Quick Start Guide

Français

Deutsch

Italiano

Español

Русский

Português

Polski

Česky

Magyar

Български

Română

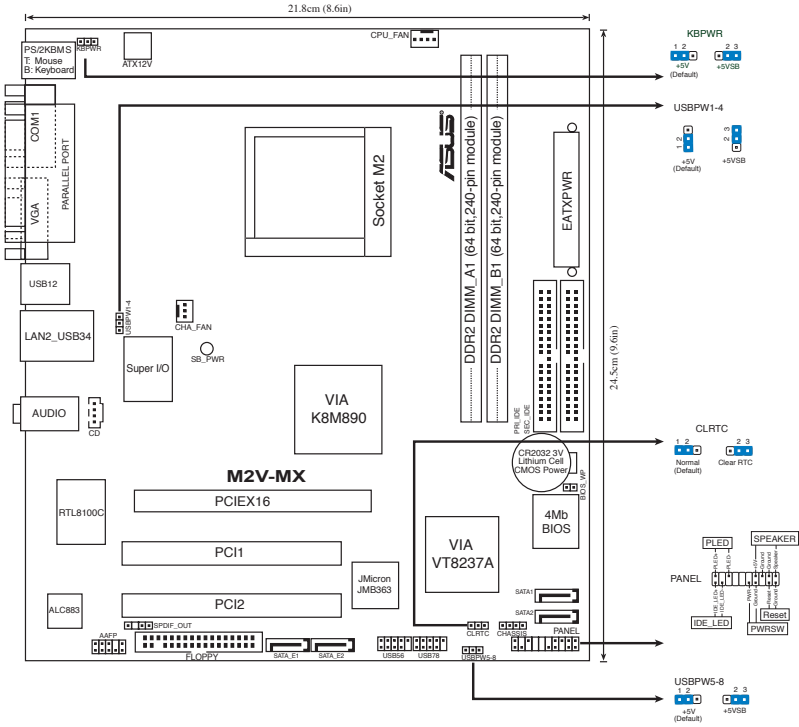
Srpski

First Edition V1 Published September 2006

Copyright © 2006 ASUSTeK COMPUTER INC. All Rights Reserved.

15G0637331K0

1. Schéma de la Carte Mère



2. Installation du Processeur

Suivez les étapes ci-dessous pour installer le processeur.

1. Repérez le support AM2 de 940-broches situé sur la carte mère.
2. Soulevez le levier du support à un angle de 90° minimum.

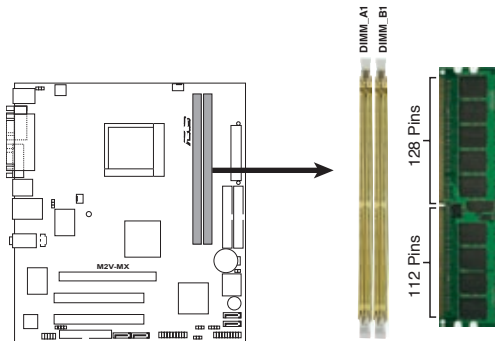
AVERTISSEMENT !

Le processeur s'insère uniquement dans le bon sens. NE PAS forcer le processeur sur son support pour éviter de tordre les broches et d'endommager ainsi le processeur!

- Placez le CPU sur le socket en vous assurant que la marque en forme de triangle doré soit bien placée en bas à gauche du socket.
- Insérez avec soin le processeur sur son support jusqu'à ce qu'il s'insère correctement.
- Une fois le processeur mis en place, rabattez le levier du support pour sécuriser le processeur. Le levier se bloque sur le petit ergot latéral pour indiquer qu'il est en place.

3. Mémoire Système

Vous pouvez installer des DIMM DDR2 GB unbuffered non-ECC de 256 Mo, 512 Mo, 1 Go et 2 Go dans les sockets.



Sockets DIMM DDR2 240 broches de la M2V-MX



- En raison de l'allocation des ressources du chipset, le système peut détecter moins de 4 Go de mémoire système lors de l'installation de deux modules DDR2 de 2 Go.
- Pour obtenir une compatibilité optimale, il vous est recommandé de vous équiper des modules de mémoire auprès du même vendeur. Visitez le site web ASUS (www.asus.com) pour obtenir la liste des vendeurs de DIMM DDR2 qualifiés.

4. Informations du BIOS

La ROM Flash sur la carte mère contient un BIOS. Vous pouvez mettre à jour les informations du BIOS ou configurer ses paramètres en utilisant l'utilitaire de Setup du BIOS. Les écrans BIOS comprennent les clés de navigation et une courte aide en ligne pour vous guider. Si vous rencontrez des problèmes liés au système ou si le système devient instable une fois que vous aurez modifié les paramètres, chargez les Paramètres de Réglage Par Défaut. Rendez visite au site web d'ASUS (www.asus.com) pour obtenir les mises à jour.

Pour accéder au Setup lors du démarrage:

Pressez <Suppr> lors du Test Automatique de Démarrage (POST : Power-On Self Test). Si vous ne pressez pas la touche <Suppr>, le POST continuera son programme de test.

Pour accéder au Setup après le POST:

- Redémarrez le système en pressant <Ctrl> + <Alt> + <Suppr>, puis pressez <Suppr> lors du POST, ou
- Pressez le bouton de réinitialisation situé sur le châssis puis pressez <Suppr> lors du POST, ou
- Eteignez et rallumez le système puis pressez <Suppr> lors du POST.

Pour mettre à jour le BIOS avec AFUDOS:

Bootez le système à l'aide d'une disquette qui contient le dernier fichier BIOS. A l'ouverture de la session DOS, saisissez `afudos /i<filename.rom>` puis pressez Entrée. Rebootez le système lorsque la mise à jour sera terminée.

Pour mettre à jour le BIOS avec ASUS EZ Flash 2:

Bootez le système puis pressez <Alt> + <F2> lors du POST pour lancer EZ Flash 2. Insérez la disquette qui contient le dernier fichier BIOS. EZ Flash 2 effectuera le processus de mise à jour du BIOS et rebootera automatiquement le système une fois qu'il aura terminé.

Pour récupérer le BIOS avec CrashFree BIOS 2:

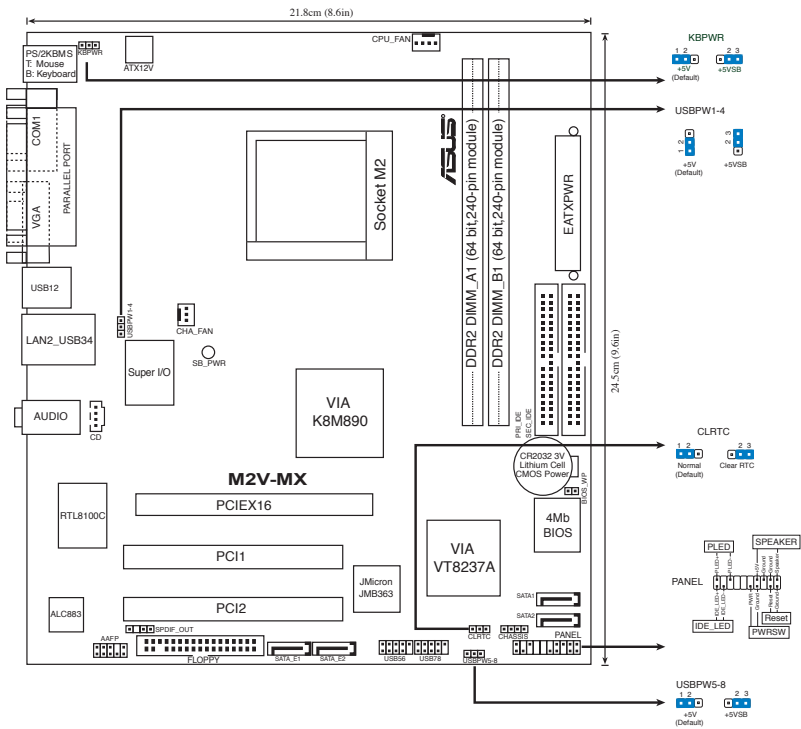
Démarrez le système. si le BIOS est corrompu, l'outil de récupération automatique de CrashFree BIOS 2 vérifie la présence d'une disquette ou d'un CD pour restaurer le BIOS. Insérez le CD de support de la carte mère, ou une disquette contenant le fichier d'origine ou la dernière version du BIOS. Rebootez le système une fois le BIOS restauré.

5. Informations sur le CD technique

Cette carte mère supporte les systèmes d'exploitation Windows® 2000/XP/64-bit XP. Installez toujours la dernière version d'OS et les mises à jour correspondantes de manière à maximiser les caractéristiques de votre hardware.

Le CD technique livré avec la carte mère contient des logiciels et de nombreux pilotes et utilitaires qui améliorent les fonctions de la carte mère. Pour utiliser le CD technique, insérez-le simplement dans votre lecteur CD-ROM. si Autorun est activé dans votre ordinateur, le CD affiche automatiquement l'écran de bienvenue et les menus d'installation. Si l'écran de bienvenue n'apparaît pas automatiquement, localisez le fichier ASSETUP.EXE dans le dossier BIN du CD technique et double-cliquez dessus.

1. Motherboard-Layout



Deutsch

2. Installieren der CPU

Folgen Sie bitte den nachstehenden Schritten, um eine CPU zu installieren.

1. Suchen Sie auf dem Motherboard den 940-pol. AM2-Sockel.
2. Heben Sie den Sockelhebel bis zu einem Winkel von 90 Grad hoch.

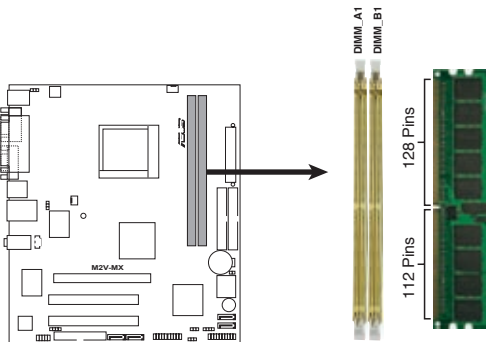
WARNUNG!

Die CPU passt nur in einer Richtung in den Sockel. Stecken Sie die CPU nicht gewaltsam hinein, um verbogene Kontaktstifte und Schäden an der CPU zu vermeiden!

3. Positionieren Sie die CPU oberhalb des Sockels, so dass die CPU-Ecke mit dem goldenen Dreieck auf der Sockellecke mit dem kleinen Dreieck liegt.
4. Setzen Sie die CPU vorsichtig in den Sockel ein. Achten Sie auf den korrekten Sitz.
5. Sobald die CPU richtig sitzt, drücken Sie den Sockelhebel nach unten, um die CPU zu arretieren. Sie hören einen Klickton, wenn der Hebel einrastet.

3. Arbeitsspeicher

Sie können 256 MB, 512 MB, 1 GB und 2 GB ungepufferte nicht-ECC DDR 2 DIMMs in den DIMM-Sockeln installieren.



M2V-MX 240-pol. DDR2 DIMM-Steckplätze



- Aufgrund von Chipsatzressourcenzuweisung erkennt das System u.U. weniger als 4 GB Systemspeicher, wenn zwei 2 GB DDR2-Speichermodule installiert sind.
- Für optimale Kompatibilität wird empfohlen, nur Speichermodule eines Herstellers zu verwenden. Besuchen Sie bitte die ASUS-Website (www.asus.com), um die aktuellste Liste der qualifizierten DDR2 DIMM-Lieferanten zu erhalten.

4. BIOS-Informationen

Das BIOS ist in einem Flash-ROM auf dem Motherboard gespeichert. Sie können mit Hilfe des BIOS-Setupprogramms die BIOS-Informationen aktualisieren oder die Parameter konfigurieren. Auf den BIOS-Seiten finden Sie Navigationstasten und eine kurze Online-Hilfe. Laden Sie bitte die Standardwerte (Setup-Defaults), wenn Systemprobleme auftreten oder das System unstabil geworden ist, nachdem die Einstellungen geändert wurden. Besuchen Sie die ASUS-Website (www.asuscom.de/bios) für die jeweils aktuellste BIOS-Version.

Aufrufen des Setupprogramms beim Starten:

Drücken Sie die Taste <Entf> während des Einschaltselbsttests (POST); ansonsten setzt der POST seine Testroutinen fort.

Aufrufen des Setupprogramms nach dem POST:

- Starten Sie das System erneut, indem Sie <Strg> + <Alt> + <Entf> drücken. Drücken Sie anschließend <Entf> während des POST.
- Oder drücken Sie die Reset-Taste am Computergehäuse. Drücken Sie anschließend <Entf> während des POST.
- Oder schalten Sie das System aus und dann wieder ein. Drücken Sie anschließend <Entf> während des POST.

Aktualisieren des BIOS mit AFUDOS:

Booten Sie das System von einer Diskette, die die neueste BIOS-Datei enthält. Tippen Sie in die DOS-Eingabeaufforderung `afudos /i<filename.rom>` ein und drücken anschließend die Eingabetaste. Starten Sie das System neu, nachdem die Aktualisierung vervollständigt wurde.

Aktualisieren des BIOS mit ASUS EZ Flash 2:

Booten Sie das System neu und drücken <Alt> + <F2> während des POST, um EZ Flash 2 zu starten. Legen Sie die Diskette, die die neueste BIOS-Datei enthält, ein. EZ Flash 2 führt den BIOS-Aktualisierungsprozess aus und startet das System automatisch nach dem Vervollständigen des Prozesses neu.

So stellen Sie das BIOS mit CrashFree BIOS 2 wieder her:

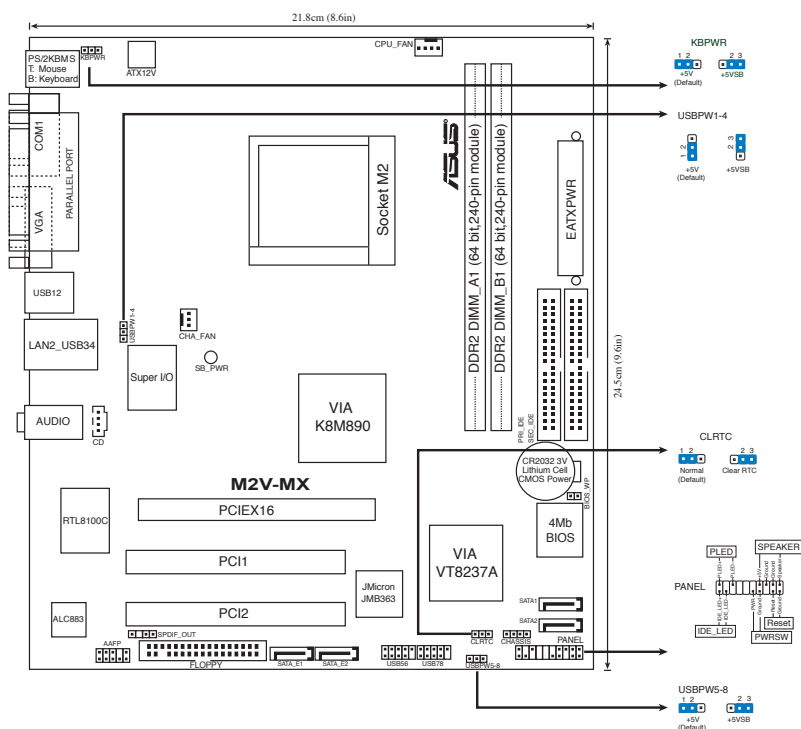
Starten Sie das System. Falls die BIOS-Datei beschädigt ist, sucht das CrashFree BIOS 2-Wiederherstellungsprogramm nach einer Diskette oder CD, mit der das BIOS wieder hergestellt werden kann. Legen Sie die Support-CD des Motherboards, oder eine Diskette mit der ursprünglichen oder einer neueren BIOS-Datei ein. Starten Sie das System neu, wenn das BIOS wieder hergestellt ist.

5. Informationen über die Software Support CD

Das Motherboard unterstützt die Windows® 2000/XP/64-bit XP-Betriebssysteme. Verwenden Sie bitte immer die jeweils letzte Version des Betriebssystems und führen ggf. die notwendigen Aktualisierungen durch, um die maximale Leistung Ihrer Hardware zu erhalten.

Die dem Motherboard beigelegte Support CD beinhaltet nützliche Software und einige Utility-Treiber, die die Funktionen des Motherboards verstärken. Legen Sie einfach die CD in Ihr CD-ROM-Laufwerk ein. Ein Begrüßungsbild, sowie ein Installationsmenü, erscheinen automatisch, wenn die Autorun-Funktion in Ihrem System aktiviert ist. Falls das Begrüßungsfenster nicht automatisch erscheint, klicken Sie bitte doppelt auf die Datei ASSETUP.EXE in dem BIN-Ordner auf der Support CD, um das Installationsmenü aufzurufen.

1. Diagramma disposizione scheda madre



2. Installazione della CPU

Attenersi alle fasi seguenti per installare una CPU.

1. Ubicare la presa AM2 a 940 pin sulla scheda madre.
2. Sollevare la leva della presa ad un angolo di almeno 90°.

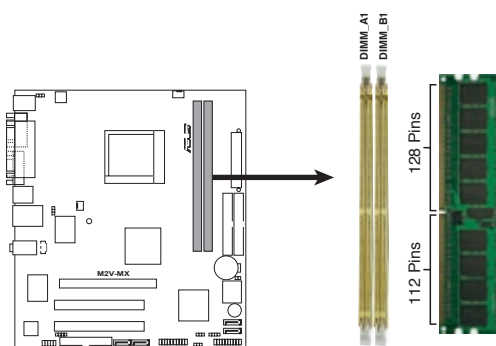
AVVISO!

La CPU può essere inserita solamente con un corretto orientamento. NON forzare la CPU nella presa diversamente si possono piegare i pin e danneggiare la CPU!

3. Collocare la CPU sul socket in modo tale che l'angolo con il triangolo dorato della CPU combaci con l'angolo del socket dove c'è il tirandolo.
4. Inserire completamente con delicatezza la CPU nella presa.
5. Quando la CPU è al suo posto, abbassare la leva della presa per bloccare la CPU. La leva scatta sulla linguetta laterale indicando che è bloccata.

3. Memoria di sistema

Si possono installare moduli DIMM DDR2 non ECC unbuffered 256 MB, 512 MB, 1GB e 2GB nelle prese DIMM utilizzando le configurazioni memoria di questa sezione.



Socket per DDR2 DIMM M2V-MX da 240-pin.



- A causa dell'allocazione di risorse nel chipset, pur installando due moduli di memoria DDR2 da 2 GB, il sistema potrebbe rilevare meno di 4 GB di memoria complessiva.
- Per poter garantire la perfetta compatibilità dei moduli, si raccomanda di utilizzare moduli di memoria acquistati presso lo stesso venditore. Visitare il sito ASUS (www.asus.com) per ottenere un elenco aggiornato dei venditori qualificati DIMM DDR2.

4. Informazioni sul BIOS

La Flash ROM sulla scheda madre contiene il BIOS. È possibile aggiornare le informazioni del BIOS, o configurare i parametri utilizzando l'utilità di configurazione BIOS Setup. La schermata BIOS include tasti di navigazione ed una concisa guida in linea. Se si riscontrano problemi con il sistema, oppure se questo diventa instabile dopo avere modificato le impostazioni, caricare le impostazioni predefinite di configurazione Setup Defaults. Visitare la pagina Web ASUS (www.asus.com) per gli aggiornamenti.

Per accedere al Setup all'avvio:

Premere il tasto <Delete> durante il POST (Power On Self Test). Se non si preme il tasto <Delete>, il POST continua le sue routine di diagnostica.

Per accedere al Setup dopo il POST:

- Riavviare il sistema premendo i tasti <Ctrl> + <Alt> + <Delete>, poi premere il tasto <Delete> durante il POST, oppure
- Premere il tasto di ripristino sul telaio, poi premere il tasto <Delete> durante il POST, oppure
- Spegner e riaccendere il sistema e poi premere il tasto <Delete> durante il POST

Per aggiornare il BIOS con AFUDOS:

Avviare il sistema da un dischetto floppy che contenga il file BIOS più aggiornato. Al prompt di DOS, scrivere: `afudos /i<filename.rom>` poi premere il tasto Enter / Invio. Riavviare il sistema quando l'aggiornamento è completato.

Per aggiornare il BIOS con ASUS EZ Flash 2:

Avviare il sistema e premere <Alt> + <F2> durante il POST per avviare EZ Flash 2. Inserire un dischetto floppy che contenga il file BIOS più aggiornato. EZ Flash 2 esegue le procedure d'aggiornamento del BIOS e, una volta completato, riavvia automaticamente il sistema.

Per ripristinare il BIOS con CrashFree BIOS 2:

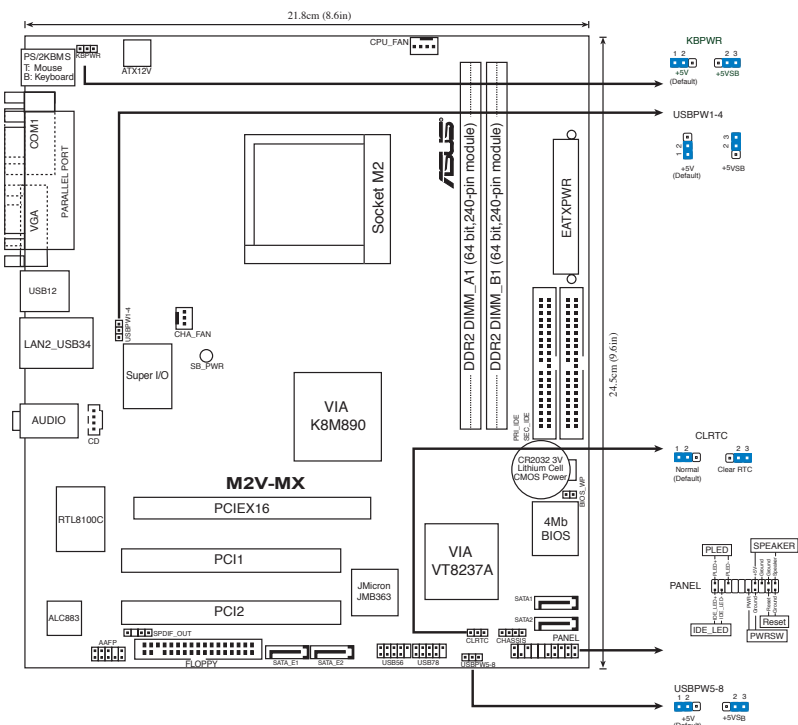
Avviare il sistema. Se il BIOS è corrotto lo strumento di ripristino automatico di CrashFree BIOS 2 cerca un dischetto floppy o un CD per ripristinare il BIOS. Inserire il CD di supporto della scheda madre, oppure un dischetto floppy che contenga il file BIOS originale o più aggiornato. Riavviare il sistema quando il BIOS è ripristinato.

5. Informazioni sul CD di supporto al Software

Questa scheda madre supporta un sistema operativo (OS) Windows® 2000/XP/64-bit XP. Installate sempre l'ultima versione OS e gli aggiornamenti corrispondenti, in modo da massimizzare le funzioni del vostro hardware.

Il CD di supporto in dotazione alla scheda madre contiene dei software utili e diversi utility driver che potenziano le funzioni della scheda madre. Per cominciare a usare il CD di supporto, basta inserire il CD nel CD-ROM drive. Il CD mostra automaticamente lo schermo di benvenuto e i menu dell'installazione se Autorun è attivato nel vostro computer. Se lo schermo di benvenuto non compare automaticamente, trovate e cliccate due volte il file ASSETUP.EXE dalla cartella BIN nel CD di supporto per mostrare i menu.

1. Distribución de la placa base



2. Instalación de la CPU

Para instalar la CPU siga estas instrucciones.

1. Localice la ranura AM2 de 940 contactos en la placa base.
2. Levante la palanca de la ranura hasta un ángulo de 90°.

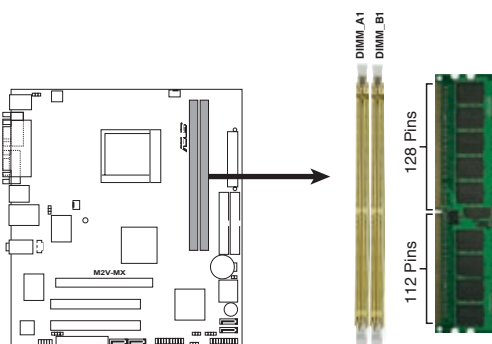
¡ADVERTENCIA!

La CPU encaja solamente en una dirección. NO la fuerce sobre la ranura para evitar que los contactos se doblen y la CPU quede dañada!

3. Posicione la CPU sobre el zócalo de modo que la esquina de la CPU con el triángulo dorado coincida con la esquina con el pequeño triángulo en el zócalo.
4. Inserte con cuidado la CPU en la ranura hasta que entre en su sitio.
5. Cuando la CPU se encuentre en su sitio, empuje la palanca de la ranura para fijar la CPU. La palanca encajará en la ficha lateral para indicar que está cerrada.

3. Memoria de sistema

Puede instalar módulos DIMM DDR2 de 256 MB, 512 MB, 1 GB y 2GB sin ECC y sin buffer en los zócalos DIMM.



Zócalos de memoria DIMM DDR2 M2V-MX de 240 pines



- Debido a la asignación de recursos en Chipset por parte del sistema, al instalar 2 módulos DDR2 de 2 GB éste podría detectar un total de menos de 4 GB de memoria.
- Para una compatibilidad óptima, se recomienda que obtenga módulos de memoria del mismo proveedor. Visite el sitio web ASUS (www.asus.com) para obtener la Lista de proveedores DDR2 DIMM cualificados más reciente.

4. Información de la BIOS

La Flash ROM de la placa base contiene la BIOS. Puede actualizar la información de la BIOS o configurar los parámetros utilizando la utilidad Configuración de la BIOS. Las pantallas de la BIOS incluyen teclas de navegación y una breve ayuda en línea para guiarle. Si encuentra algún problema con el sistema o si el sistema se vuelve inestable tras cambiar la configuración, cargue los valores de configuración predeterminados. Visite el sitio web ASUS (www.asus.com) para obtener actualizaciones.

Para entrar en la Configuración al inicio:

Pulse <Suprimir> durante la comprobación inicial (Power-On Self Test, POST). Si no lo hace, POST continuará con las pruebas de rutina.

Para entrar en la Configuración tras el POST:

- Reinicie el sistema pulsando <Ctrl> + <Alt> + <Supr.> y, a continuación, pulse <Suprimir> durante el POST, o
- Pulse el botón de reinicio del chasis y, a continuación, pulse <Suprimir> durante el POST, o
- Apague el sistema y vuelva a encenderlo y pulse <Suprimir> durante el POST

Para actualizar la BIOS con AFUDOS:

Inicie el sistema desde un disquete que contenga, el último archivo de la BIOS. En el símbolo de raíz, escriba afudos /i<filename.rom> y pulse Intro. Reinicie el sistema cuando se haya completado la actualización.

Para actualizar la BIOS con ASUS EZ Flash 2:

Inicie el sistema y pulse <Alt> + <F2> durante el POST para ejecutar EZ Flash 2. Introduzca un disquete que contenga el último archivo de la BIOS. EZ Flash 2 realizará el proceso de actualización de la BIOS y reiniciará automáticamente el sistema cuando haya terminado.

Para actualizar la BIOS con CrashFree BIOS 2:

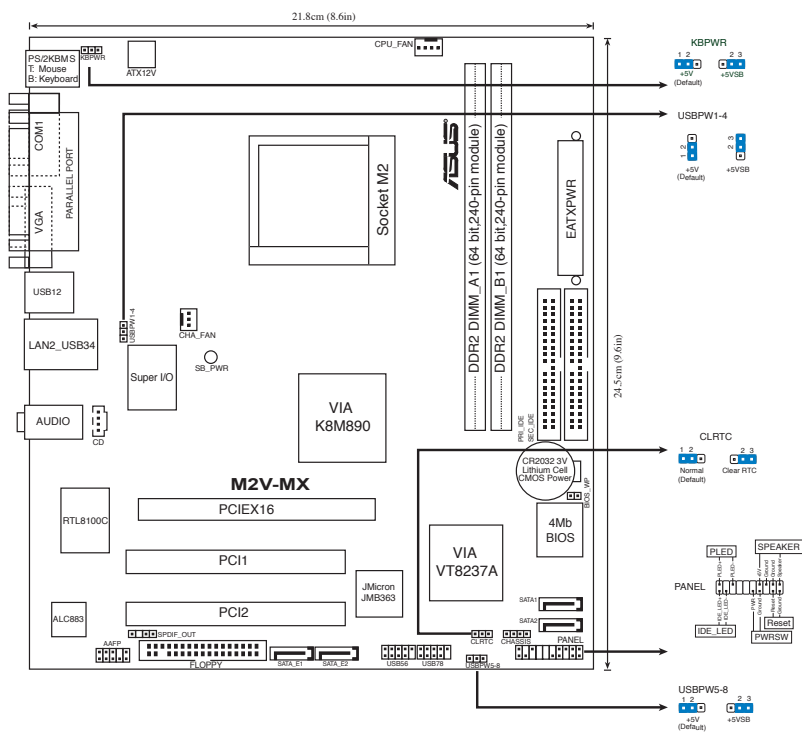
Inicie el sistema. Si la BIOS ha sido corrompida, la herramienta de auto recuperación CrashFree BIOS 2 buscará un diskette o CD para restaurar la BIOS. Inserte el CD de soporte de la placa madre, o un diskette que contenga la BIOS original o una BIOS actualizada. Una vez que la BIOS haya sido recuperada reinicie el sistema.

5. Información del CD de software

Esta placa base admite los sistemas operativos (SO) Windows® 2000/XP/64-bit XP. Instale siempre la versión más reciente del SO y las actualizaciones correspondientes para maximizar las funciones del hardware.

El CD que se suministra con la placa base contiene un útil software y varios controladores para mejorar las características de la placa base. Para comenzar a utilizar el CD, simplemente tiene que introducirlo en la unidad de CD-ROM. El CD mostrará automáticamente la pantalla de bienvenida y los menús de instalación si su equipo tiene activada la función de reproducción automática. Si la pantalla de bienvenida no aparece automáticamente, localice y haga doble clic sobre el archivo ASSETUP.EXE de la carpeta BIN del CD para mostrar los menús.

1. Схема системной платы



2. Установка процессора

Для установки процессора:

1. Найдите на системной плате 940-выводной разъем типа AM2.
2. Поднимите рычажок фиксации процессора так, чтобы угол составил не менее 90°.

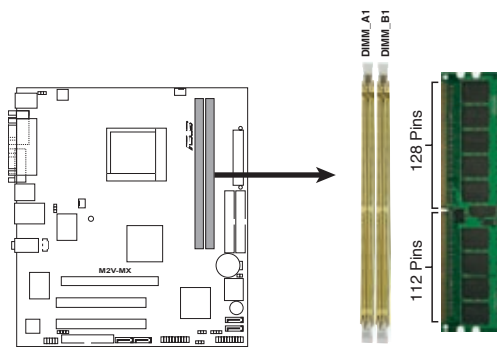
ПРЕДУПРЕЖДЕНИЕ!

Существует только одно правильное положение процессора при установке. Не применяйте излишнюю силу при установке процессора в разъем, чтобы не погнуть контакты и не повредить процессор!

3. Расположите процессор над сокетом так, чтобы золотой треугольник процессора совпал с углом сокета, обозначенным маленьким треугольником.
4. Аккуратно вставьте процессор в гнездо так, чтобы он принял нужное положение.
5. Затем опустите рычажок фиксации процессора, чтобы зафиксировать процессор. Рычажок должен защелкнуться за боковой выступ. Это значит, что процессор зафиксирован.

3. Системная память

Вы можете установить 256 Мб, 512 Мб, 1 Гб и 2 Гб небуферизированные non-ECC DDR 2 модули DIMM в слоты DIMM.



M2V-MX 240-контактные DDR2 DIMM сокеты



- При установке двух DDR2 модулей памяти по 2 Гб из-за распределения ресурсов чипсета, система может обнаружить менее 4 Гб.
- Для лучшей совместимости рекомендуется использовать модули памяти одного производителя. Посетите веб-узел ASUS (www.asus.com) для получения наиболее свежего списка сертифицированных производителей памяти DDR2 DIMM.

4. Базовая система ввода/вывода (BIOS)

BIOS записан в микросхеме энергонезависимой памяти, находящейся на системной плате. Используя утилиту настройки BIOS можно настроить или обновить BIOS. Экраны BIOS содержат кнопки навигации и краткую справку. Если после изменения настроек BIOS система стала работать нестабильно, восстановите настройки по умолчанию (Setup Defaults). Обновления можно найти на веб-сайте компании ASUS (www.asus.com).

Чтобы войти в режим настройки при загрузке системы:

нажмите на клавишу Delete во время выполнения системой программы самотестирования (POST). Если не нажимать на клавишу Delete, то продолжится выполнение программы самотестирования.

Чтобы войти в режим настройки после завершения выполнения программы самотестирования (POST):

- перезагрузите систему, используя клавиши Ctrl + Alt + Delete, затем нажмите на клавишу Delete во время выполнения программы самотестирования или
- нажмите на кнопку reset (сброс) на корпусе, затем нажмите на клавишу Delete во время выполнения программы самотестирования
- выключите и снова включите систему, затем нажмите на клавишу Delete во время выполнения программы самотестирования

Для обновления BIOS с помощью AFUDOS:

Загрузите систему с дискеты, на которой содержится последняя версия BIOS. В командной строке DOS введите `afudos /i<filename.com>` и нажмите Enter. После завершения обновления перезапустите систему.

Для обновления BIOS с ASUS EZ Flash 2:

Загрузите систему и нажмите Alt+F2 в то время как программа самотестирования будет запускать EZ Flash 2. Вставьте дискету, на которой содержится последняя версия BIOS. EZ Flash 2 выполнит обновление BIOS и автоматически перезагрузит систему.

Для восстановления BIOS с помощью CrashFree BIOS 2:

Включите систему. Если BIOS искажен, функция CrashFree BIOS 2 автоматически восстановит BIOS с дискеты или CD. Вставьте CD от материнской платы или дискету, которая содержит исходный или последний файл BIOS. Затем перезагрузите систему.

5. Информация о компакт-диске с ПО

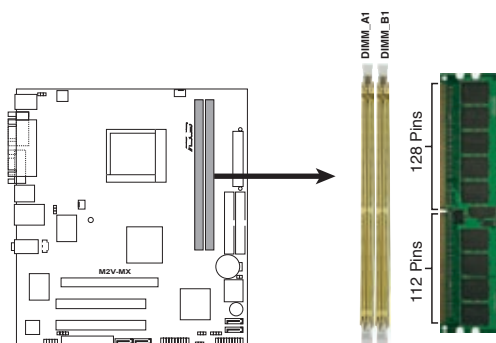
Данная системная плата поддерживается операционными системами Windows® 2000/XP/64-bit XP. **Рекомендуется устанавливать наиболее новые операционные системы и соответствующие обновления для полноценного использования возможностей аппаратного обеспечения.**

Компакт-диск, поставляемый вместе с системной платой, содержит полезные программы и утилиты, расширяющие возможности системной платы. Чтобы начать работу с этим компакт-диском, вставьте его в привод CD-ROM. Автоматически запустится экран приветствия и установочные меню (если функция Автозапуск включена). Если экран приветствия не появился автоматически, для его отображения найдите и запустите файл ASSETUP.EXE, находящийся в каталоге BIN на компакт-диске.

3. Posicione a CPU por cima do socket de forma a que o canto da CPU com o triângulo dourado fique alinhado com o canto do socket contendo um pequeno triângulo.
4. Introduza cuidadosamente a CPU no suporte até esta encaixar no devido lugar.
5. Quando a CPU estiver no lugar, empurre a alavanca do socket para baixo para fixar a CPU. A patilha lateral da alavanca emite um estalido para indicar que a CPU está devidamente fixada.

3. Memória do sistema

Podem instalar módulos DIMM DDR2 sem entreposição (unbuffered) e non-ECC de 256 MB, de 512 MB, de 1 GB e de 2 GB nos sockets DIMM.



Pino M2V-MX 240 Fichas DDR2 DIMM



- Devido à alocação do chipset, o sistema poderá detectar menos de 4 GB de memória de sistema quando instalar dois módulos de memória DDR2 de 2 GB.
- Para uma óptima compatibilidade, recomendamos-lhe a obtenção de módulos de memória junto do mesmo vendedor. Visite o web site da ASUS (www.asus.com) para consultar a lista de Vendedores Aprovados.

4. Informação da BIOS

A memória ROM Flash existente na placa-principal contém a BIOS. Pode actualizar a informação da BIOS ou configurar os seus parâmetros utilizando o utilitário de configuração da BIOS. Os ecrãs da BIOS incluem teclas de navegação e uma breve ajuda online que lhe servirão de guia. Se se deparar com problemas ao nível do sistema, ou se o sistema ficar instável após alteração das definições, carregue as predefinições de configuração. Consulte o Capítulo 4 do Guia do utilizador para mais informações sobre a BIOS. Visite o web site da ASUS (www.asus.com) para obter as actualizações.

Para aceder ao utilitário de configuração aquando do arranque:

Prima a tecla <Delete> durante a rotina POST (Power-On Self Test). Se não premir a tecla <Delete>, a rotina POST prossegue com as suas rotinas de teste.

Para aceder ao utilitário de configuração após a rotina POST:

- Reinicie o sistema premindo as teclas <Ctrl> + <Alt> + <Delete>, de seguida prima a tecla <Delete> durante a rotina POST, ou
- Prima o botão Reiniciar existente no chassis, de seguida prima a tecla <Delete> durante a rotina POST, ou
- Desligue o sistema e volte a ligá-lo, de seguida prima a tecla <Delete> durante a rotina POST

Para actualizar a BIOS com o AFUDOS:

Proceda ao arranque do sistema a partir de uma disquete que contenha o mais recente ficheiros da BIOS. Na linha de comandos do DOS, digite `afudos/i<filename.rom>` e prima a tecla Enter. Reinicie o sistema após conclusão da actualização.

Para actualizar a BIOS com o ASUS EZ Flash 2:

Proceda ao arranque do sistema e prima <Alt> + <F2> durante a rotina POST para abrir o EZ Flash 2. Introduza uma disquete que contenha o mais recente ficheiro da BIOS. O EZ Flash 2 procede à actualização da BIOS e reinicia o sistema automaticamente após concluída a operação.

Para recuperar a BIOS com o CrashFree BIOS 2:

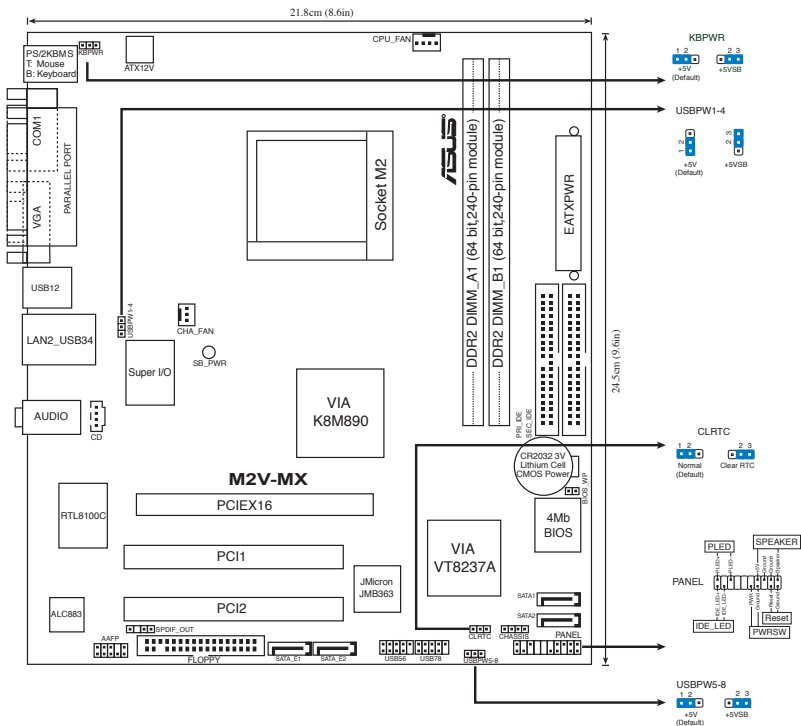
Proceda ao arranque do sistema. Se a BIOS estiver corrompida, a ferramenta de recuperação automática do CrashFree BIOS 2 verifica se existe uma disquete ou CD a partir do qual possa restaurar a BIOS. Introduza o CD da placa-principal, ou uma disquete que contenha o ficheiro da BIOS original ou o mais recente. Proceda ao arranque do sistema após recuperação da BIOS.

5. Informação do CD de suporte ao software

Esta placa-principal suporta o sistema operativo Windows® 2000/XP/64-bit XP. Instale sempre a versão mais recente do sistema operativo e respectivas actualizações para que possa maximizar as capacidades do seu hardware.

O CD de suporte que acompanha a placa-principal contém software útil e vários controladores que melhoram as capacidades da placa-principal. Para utilizar o CD de suporte, basta introduzi-lo na unidade de CD-ROM. O CD apresenta automaticamente o ecrã de boas-vindas e os menus de instalação caso a função de execução automática esteja activada no computador. Se o ecrã de boas-vindas não aparecer automaticamente, procure e faça um duplo clique sobre o ficheiro ASSETUP.EXE existente na pasta BIN do CD de suporte para poder aceder aos menus.

1. Plan płyty głównej



2. Instalacja CPU

Proszę podążaj za następującymi krokami, aby zainstalować CPU:

1. Odnajdź 940 pinowe gniazdo (socket) na płycie głównej.
2. Podnieś dźwignię gniazda do kąta przynajmniej 90°.

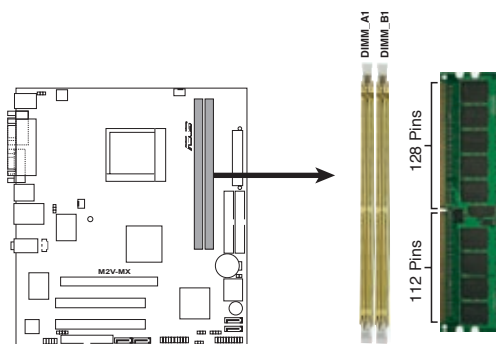
Uwaga!

CPU pasuje wyłącznie przy odpowiednim ułożeniu. Proszę nie używać siły w celu włożenia CPU do gniazda, gdyż może to spowodować wygięcie nóżek i uszkodzenie CPU.

3. Ustaw procesor nad gniazdem tak, aby róg procesora oznaczony złotym trójkątem odpowiadał narożnikowi gniazda oznaczonemu małym trójkątem.
4. Delikatnie włóż CPU do gniazda, aż znajdzie się na odpowiednim miejscu.
5. Gdy CPU będzie na miejscu, obniż dźwignię aby zabezpieczyć CPU. Następnie dźwignia zatrzaśnie się.

3. Pamięć systemowa.

W gniazdach DIMM można instalować niebuforowane moduły DIMM non-ECC DDR 2 o pojemności 256 MB, 512 MB, 1 GB i 2 GB.



240-pinowe gniazda DDR2 DIMM M2V-MX



- Z powodu alokacji zasobów chipsetu, po zainstalowaniu dwóch 2 GB modułów pamięci DDR2, system może wykryć mniej niż 4 GB pamięci systemowej.
- Dla uzyskania optymalnej zgodności, zaleca się stosowanie modułów pamięci od tego samego dostawcy. Należy odwiedzić listę uprawnionych dostawców na stronie sieci web ASUS (www.asus.com).

4. Informacje BIOS

Moduł Flash ROM na płycie zawiera BIOS. Możesz uaktualnić informacje BIOS lub skonfigurować parametry używając narzędzia do konfiguracji BIOS. Ekran BIOS zawiera przyciski nawigacyjne i krótką pomoc online, aby Cię poprowadzić. Jeśli napotkasz problemy systemowe lub gdy system stanie się niestabilny po zmianie ustawień, proszę załadować domyślne ustawienia (Load Setup Defaults). Proszę także odwiedzić stronę (www.asus.com) dla aktualizacji.

Aby wejść do ustawień przy starcie systemu:

Proszę nacisnąć <Delete> podczas Power-On Self Test (POST – test startowy systemu). Jeśli nie naciśniesz <Delete>, POST będzie kontynuować swoją rutynę testową.

Aby wejść do ustawień po POST:

- Uruchom ponownie system poprzez naciśnięcie <Ctrl> + <Alt> + <Delete>, następnie naciśnij <Delete> podczas POST, lub
- Naciśnij przycisk reset na obudowie, następnie naciśnij <Delete> podczas POST, lub
- Wyłącz i włącz system, następnie naciśnij <Delete> podczas POST

Aby zaktualizować BIOS poprzez AFUDOS:

Uruchom system z dyskietki zawierającej najnowszy plik BIOS. W ścieżce poleceń DOS, wpisz afudos /i<filename> i naciśnij Enter. Po zakończeniu aktualizacji uruchom ponownie system.

Aby aktualizować BIOS używając ASUS EZ Flash 2:

Uruchom system i naciśnij <Alt> + <F2> podczas POST w celu uruchomienia EZ Flash 2. Włóż dyskietkę, która zawiera najnowszy obraz pliku BIOS. EZ Flash 2 przeprowadzi procedurę aktualizacji BIOS i automatycznie uruchomi system po zakończeniu procesu.

Odzyskiwanie BIOS poprzez CrashFree BIOS 2:

Uruchom system. Jeśli BIOS jest uszkodzony, narzędzie automatycznego odzyskiwania CrashFree BIOS 2 sprawdzi dyskietkę lub dysk CD w celu odtworzenia BIOS. Wstaw do napędu pomocniczy dysk CD płyty głównej lub dyskietkę zawierająca oryginalny lub najnowszy plik BIOS. Po przywróceniu BIOS ponownie uruchom system.

5. Płyta CD: Informacja Wsparcia Software

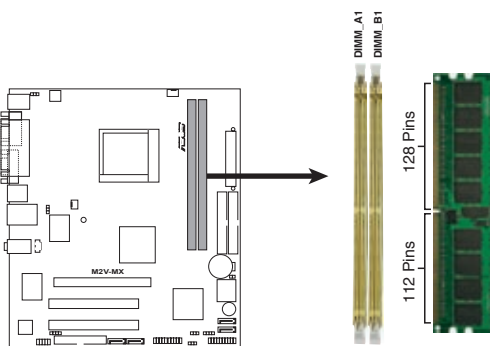
Płyta wspiera systemy operacyjne Windows® 2000/XP/64-bit XP (OS). **Zawsze** instaluj najnowszą wersję OS i odpowiednich aktualizacji w celu maksymalizacji właściwości sprzętu.

Płyta CD dołączona z płytą główną zawiera przydatne oprogramowanie oraz wiele narzędzi czy sterowników podwyższających cechy płyty. Aby rozpocząć użytkowanie płyty, włóż ją do napędu CD-ROM. Po uruchomieniu płyta automatycznie wyświetli ekran powitalny i menu instalacyjne, jeśli uruchomiona jest funkcja Autorun (automatyczne uruchamianie) w Twoim komputerze. Jeśli ekran powitalny się nie pojawił automatycznie, proszę zlokalizować i uruchomić plik ASSETUP.EXE z folderu BIN na płycie CD wsparcia by wyświetlić menu.

3. Zorientujte procesor nad patičkou tak, aby roh procesoru označený zlatým trojúhelníkem odpovídal rohu patičky s malým trojúhelníkem.
4. Opatrně usad'te procesor do socketu dokud nebude uložen správně.
5. Až bude procesor umístěn správně, zatlačte páčku socketu pro zajištění procesoru. Páčka zapadne a klikne, čímž bude indikováno zamknutí.

3. Systémová paměť

Do patiček DIMM můžete nainstalovat paměťové moduly DDR 2 DIMM bez vyrovnávací paměti a bez korekce chyb o kapacitě 256 MB, 512 MB, 1 GB, a 2 GB.



Patičky pro paměťové moduly DDR2 DIMM s 240 vývody na desce M2V-MX.



- Vzhledem k vyhrazeným prostředkům čipové sady je možné, že když nainstalujete dva paměťové moduly DDR2 o kapacitě 2 GB, systém rozpozná méně, než 4 GB systémové paměti.
- Pro zajištění optimální kompatibility doporučujeme zakoupit všechny paměťové moduly od stejného výrobce. Seznam kvalifikovaných prodejců je k dispozici na webu společnosti ASUS (www.asus.com).

4. Informace o BIOSu

Paměť Flash ROM na základní desce uchovává informace o možnostech nastavení (Setup utility). Můžete aktualizovat informace v BIOSu nebo konfigurovat parametry pomocí BIOS Setup utility. Obrazovky BIOS používají k ovládání navigační klávesy a online pomoc. Pokud budete mít systémové potíže nebo je systém nestabilní po změně nastavení, obnovte standardní nastavení (load the Setup Defaults). Navštivte webovou stránku ASUS (www.asus.com) pro stažení aktualizací.

Vstup do možnosti nastavení (Setup) při startu počítače:

Zmáčkněte klávesu <Delete> při provádění testu POST (Power-On Self Test) pro vstup do možnosti nastavení. Pokud nezmáčknete <Delete> bude POST pokračovat v rutinních testech.

Vstup do možnosti nastavení po testech POST:

- Restartujte systém kombinací kláves <Ctrl> + <Alt> + <Delete>, pak zmáčkněte <Delete> při testu POST nebo
- Zmáčkněte tlačítko reset na počítači pak zmáčkněte <Delete> při testu POST nebo
- Restart může být proveden také vypnutím a opětovným zapnutím systému a při testu POST zmáčkněte klávesu <Delete>.

Aktualizace BIOSu pomocí AFUDOS:

Zavedte systém ze systémové diskety, která také obsahuje soubor s aktualizací pro BIOS. V příkazovém řádku zadejte příkaz `afudos /i<názvsouboru.rom>` a stiskněte klávesu <Enter>. Po dokončení aktualizace systém restartujte.

Aktualizace BIOSu při použití ASUS EZ Flash 2:

Restartuje systém a zmáčkněte <Alt> + <F2> při provádění testu POST pro spuštění EZ Flash 2. Vložte do mechaniky systémovou disketu, která obsahuje nejnovější soubor s informacemi pro BIOS. EZ Flash 2 aktualizuje BIOS a provede automaticky restart počítače po dokončení operace.

Obnovení BIOSu pomocí CrashFree BIOS 2:

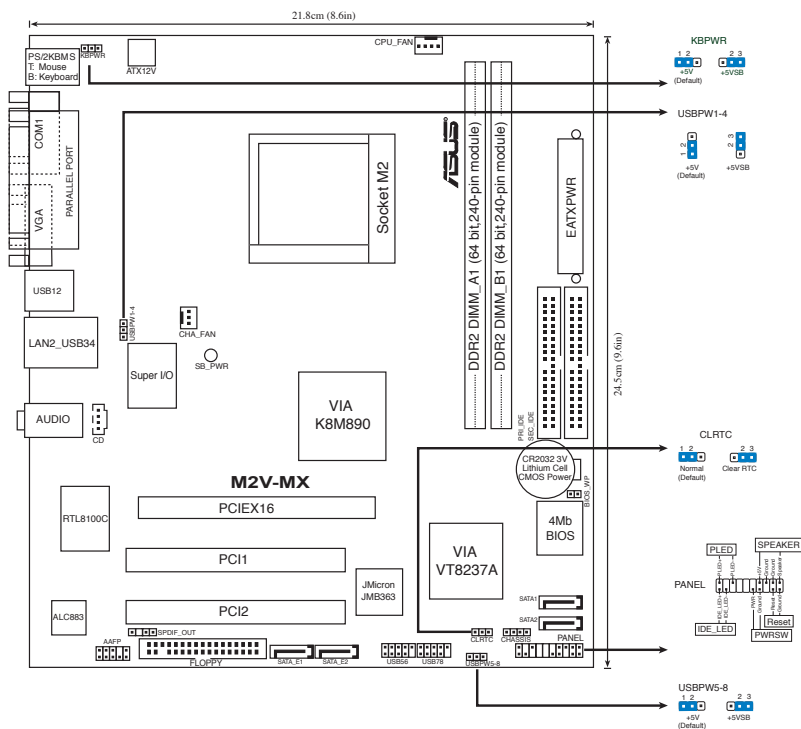
Zapněte počítač. Pokud je BIOS poškozen, CrashFree 2 Auto Recovery zjistí, zda je vložena disketa nebo CD pro obnovu BIOSu. Vložte instalační CD nebo disketu která obsahuje původní nebo nejnovější soubor s informacemi pro BIOS. Restartujte systém po dokončení operace obnovení.

5. Instalační CD s podpůrnými programy

Tato základní deska podporuje Windows® 2000/XP/64-bit XP operační systémy (OS). Instalujte vždy nejnovější verze OS a odpovídající aktualizace, aby jste mohli maximalizovat využití vlastností Vašeho hardwaru.

Instalační CD, které se dodává se základní deskou obsahuje užitečné programy a utility/ovladače, které zlepšují vlastnosti základní desky. Pro použití instalačního CD vložte CD do optické mechaniky. CD automaticky zobrazí uvítací okno a instalační menu, pokud je povolen automatický start CD (Autorun) ve Vašem počítači. Pokud se uvítací okno neobjevilo automaticky, najdete a klikněte dvakrát na soubor `ASSETUP.EXE` ve složce `BIN` na instalačním CD.

1. Az alaplap felépítése



2. A CPU beszerelése

A processzor (CPU) beszereléséhez kövesse az alábbi lépéseket:

1. Keresse meg az alaplapon a 940 tűs CPU-foglalatot.
2. Legalább 90°-os szögben hajtsa fel a foglalat rögzítőkárját.

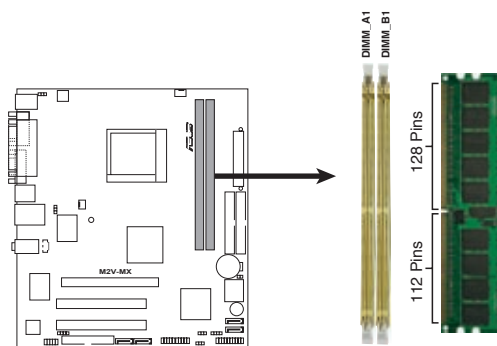
Figyelmeztetés:

A CPU csak egyféleképpen illik a foglalatba; a helyes irányban könnyedén beelszúszik abba. **NE ERŐLTESSE** a processzort rossz irányban a foglalatba, mert a processzor alján lévő tűk elgörbülhetnek és a CPU működésképtelenné válhat!

3. Helyezze a CPU-t a foglalatra úgy, hogy az CPU-n lévő aranszínű háromszög egybeessen a foglalat kis háromszöggel jelölt sarkával.
4. Óvatosan engedje a processzort a foglalatba.
5. Ha a CPU benne van a foglalatban, hajtja le a rögzítőkart, és húzza be a foglalat oldalán lévő tartófül alá.

3. Rendszermemória

Telepíteni lehet 256MB, 512MB, 1GB és 2GB nem pufferelt nem-ECC DDR2 DIMM memóriákat a DIMM foglalatokba.



M2V-MX 240 érintkezős DDR2 DIMM foglalatok



- A lapkakészlet erőforrás-kiosztása miatt előfordulhat, hogy a rendszer esetleg kevesebb mint 4 GB rendszermemóriát érzékel, amennyiben 2 db 2 GB-os DDR2 memóriamodult telepít
- Az optimális teljesítmény érdekében javasoljuk, hogy azonos gyártótól szerezze be az összes DDR2 RAM modulját. Az alaplap által hivatalosan támogatott gyártók és modulok listájához (QVL) látogasson el az ASUS weboldalára: www.asus.com.

4. BIOS információk

Az alaplap BIOS-át az alaplapon található Flash ROM chip tartalmazza. A BIOS-jellemzőket a BIOS Setup segédprogramon keresztül állíthatja. A BIOS Setup beépített súgóval (Help) is rendelkezik. Amennyiben a rendszer instabillá válna, vagy más rendszerproblémákat észlel a BIOS beállítások megváltoztatása után, töltse vissza az alapértelmezett értékeket (Load BIOS/Setup Defaults). Az elérhető BIOS frissítésekhez látogassa meg az ASUS weboldalát: www.asus.com.

Belépés a BIOS Setup-ba rendszerinduláskor:

Nyomja meg a <Delete> gombot a rendszer indulásakor POST (Power-On Self Test – Induláskori Önellenzés) közben. Ha nem nyomja meg a <Delete> gombot, a POST folytatja tesztelési eljárásait, és elindul az operációs rendszer.

Belépés a BIOS Setup-ba POST után:

- Indítsa újra a számítógépet a <CTRL>+<ALT>+<DELETE> gombok lenyomásával, vagy
- Indítsa újra a számítógépet a számítógépen található RESET gombbal, vagy
- Kapcsolja ki, majd be a számítógépet, majd kövesse a „Belépés a BIOS Setup-ba rendszerinduláskor” bekezdésben található utasításokat.

A BIOS frissítése az AFUDOS program segítségével:

Helyezze be a legújabb BIOS-képfájlt is tartalmazó AFUDOS kislemezt a floppy-meghajtóba, majd indítsa el a számítógépet. A DOS parancssor megjelenésekor írja be: `afudos /i <fájlnév.rom>`, ahol a <fájlnév.rom> a BIOS-képfájl neve. A frissítés befejezése után indítsa újra a számítógépet.

A BIOS frissítése az ASUS EZ Flash 2 segítségével:

Helyezze be a legújabb BIOS-képfájlt tartalmazó kislemezt a floppy-meghajtóba, majd indítsa el a számítógépet. POST alatt nyomja meg az <ALT>+<F2> billentyűkombinációt, majd a megjelenő EZ Flash 2 elvégzi a BIOS frissítését, és automatikusan újraindítja a rendszert.

A BIOS visszaállítása a CrashFree BIOS 2 segítségével:

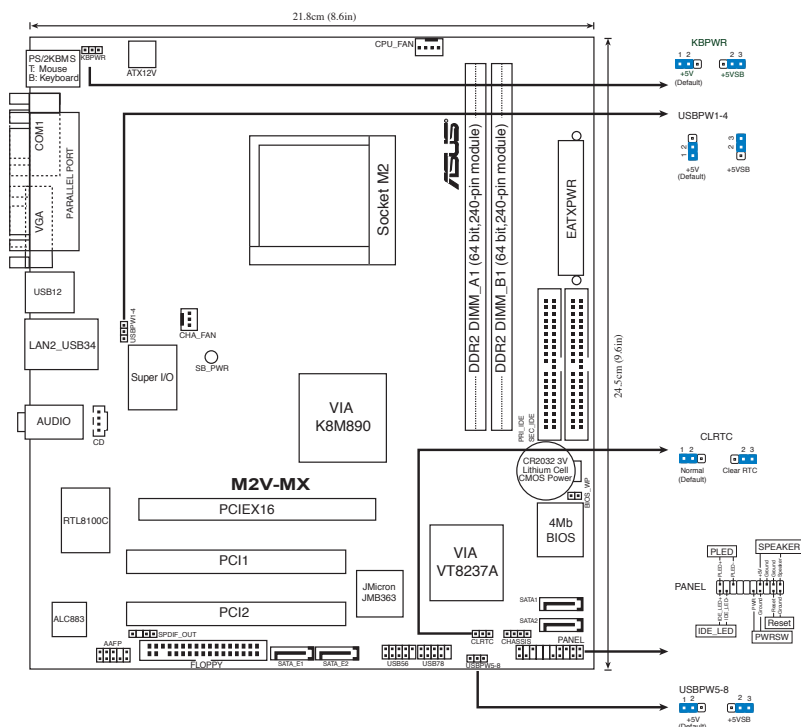
A rendszer indulásakor a CrashFree BIOS 2 automatikusan ellenőrzi, hogy nem korrupt-e a BIOS. Ha korrupt, akkor a CrashFree BIOS 2 kislemezen vagy CD-n keresi a visszaállítandó BIOS-képfájlt. Helyezze be az alaplaphoz mellékelt támogató CD-t, vagy egy nem korrupt BIOS-képfájlt tartalmazó kislemezt. A visszaállítás után indítsa újra a számítógépet.

5. Mellékelt támogató CD információk

Ez az alaplap a Microsoft® Windows® 2000/XP/64-bit XP operációs rendszereket támogatja. A legjobb teljesítmény elérése érdekében rendszeresen frissítse operációs rendszerét és az illesztőprogramokat. Az alaplaphoz mellékelt támogató CD hasznos szoftvereket, illesztő- és segédprogramokat tartalmaz, amelyekkel kihasználhatja az alaplap teljes képességeit.

A támogató CD használatához helyezze a lemezt a CD-ROM meghajtóba Windows alatt. A CD automatikusan megjelenít egy üdvözlőképernyőt és a telepítési menüt, ha az Autorun funkció engedélyezve van. Amennyiben az üdvözlőképernyő nem jelenne meg, keresse meg és indítsa el a lemezen a BIN könyvtárban található ASSETUP.EXE nevű fájlt.

1. Схема на дънната платка



2. Монтаж на процесор

Моля, следвайте описаните по-долу инструкции за инсталиране на процесора.

1. Намерете 940-пиновия AM2 сокет върху дънната платка.
2. Повдигнете лостчето на сокета до 90°.

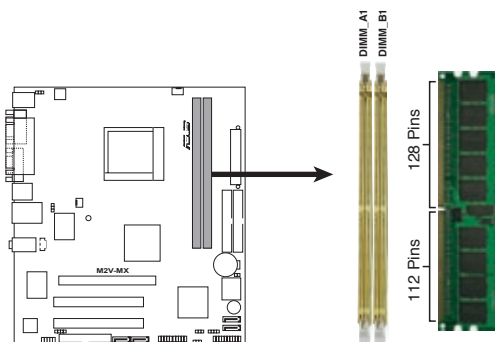
Внимание

Процесорът пасва на сокета само ако се постави в правилната посока. НЕ НАТИСКАЙТЕ процесора в сокета, за да избегнете огъване на пиновете и повреда на продукта!

3. Поставете процесора над сокета така, че маркираният ъгъл на процесора да съвпадне с изпъкналостта в основата на лоста на сокета.
4. Внимателно спуснете процесора в сокета, докато застане на място.
5. След като процесорът е поставен, спуснете надолу лостчето. Закачете лостчето на държача отстрани на сокета.

3. Системна памет

Можете да инсталирате 256 MB, 512 MB, 1 GB и 2 GB небуферирани не-ECC DDR 2 DIMM модули в DIMM сокетите.



M2V-MX 240-пинови DDR2 DIMM сокети



- Поради разпределението на ресурсите на чипсета системата може да открие по-малко от 4 GB системна памет, когато инсталирате два 2 GB DDR2 модула памет.
- За оптимална съвместимост се препоръчва закупуваните модули памет да бъдат от една и съща марка. Посетете уеб-сайта на ASUS (www.asus.com), за да разгледате списъка с одобрени марки (Qualified Vendors List).

4. BIOS информация

Можете да обновявате информацията на BIOS или да настройвате параметрите чрез използването на BIOS Setup. BIOS екраните съдържат навигационни клавиши и кратка онлайн помощ. В случай, че установите проблеми със системата или същата стане нестабилна след промяната на настройките, заредете настройките по подразбиране. Посетете сайта на ASUS (www.asus.com) за осъвременяване.

За достъп до Setup – настройки при стартиране:

Натиснете <Delete> по време на Power-on Self Test (POST). Ако не натиснете посочения клавиш, POST продължава с рутинния тест на системата.

За достъп до Setup – настройки след POST:

- Рестартирайте системата чрез <Ctrl> + <Alt>+ <Delete>, след което натиснете <Delete> по време на POST или
- Натиснете бутон “Reset” на системната кутия, след което натиснете <Delete> по време на POST или
- Изключете системата, включете я отново, след което натиснете <Delete> по време на POST.

За да ъпдействате BIOS с AFUDOS:

Заредете и стартирайте системата от флопи диска, който съдържа най-новия файл BIOS. Когато дисковата операционна система ви напомни, напишете afudos /i<filename> и натиснете Enter. Когато ъпдейтването приключи, презаредете системата.

За обновяване на BIOS с ASUS EZ Flash 2:

Стартирайте системата и натиснете <Alt> + <F2> по време на POST за достъп до EZ Flash 2. Поставете дискетата с най-новия BIOS файл. EZ Flash 2 изпълнява процеса по осъвременяване на BIOS и автоматично рестартира системата след приключване.

За да възстановите BIOS с CrashFree BIOS 2:

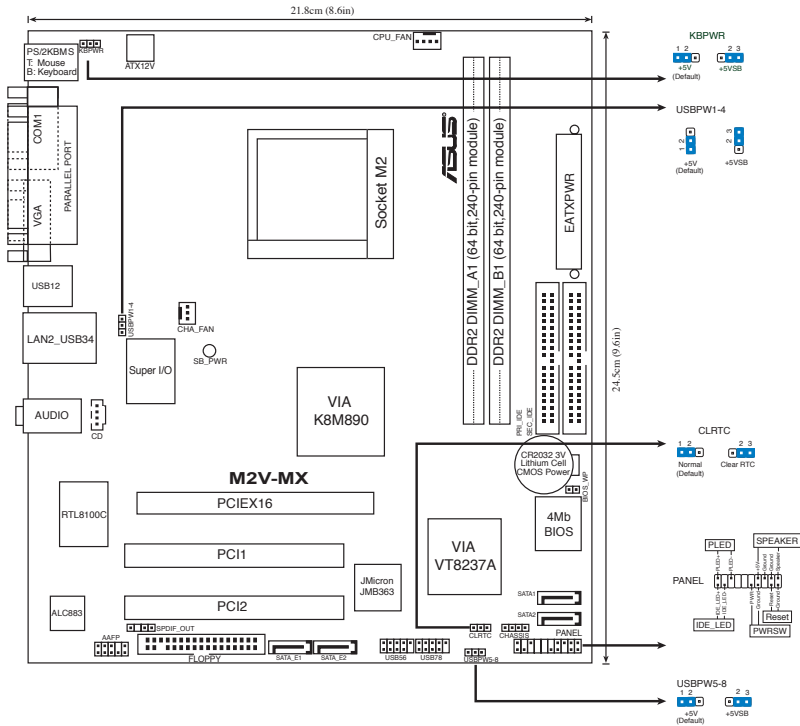
Заредете и стартирайте системата. Ако BIOS е развален, инструментът за автоматично възстановяване CrashFree BIOS 2 проверява за флопи диск или CD, за да възстанови BIOS. Сложете компакт диска за поддръжка на основното табло или флопи дисци, който съдържа оригиналния или най-новия файл BIOS. Презаредете системата след като BIOS е възстановен.

5. CD с информация за поддръжка на софтуера

Тази дънна платка поддържа Windows® 2000/XP/64-bit XP операционна система (OS). Винаги инсталирайте най-новата версия на OS, за да използвате максимално възможностите на вашия хардуер.

Компактдискът, включен в комплекта на дънната платка съдържа софтуер и няколко стандартни драйвери, които разширяват възможностите на дънната платка. Поставете диска в CD-ROM устройството. Дискът автоматично показва на дисплея инсталационните менюта, ако функцията “Autorun” на компютъра е активирана. В случай, че на екрана не се появят инсталационните менюта, маркирайте и кликнете два пъти върху ASSETUP. EXE файла от папка BIN на диска.

1. Schema plăcii de bază



2. Instalarea procesorului

Urmează următorii pași pentru a instala procesorul.

1. Localizează socket-ul 940 de pe placa de bază.
2. Ridică pârghia socketului la cel puțin 90 de grade.

ATENȚIE:

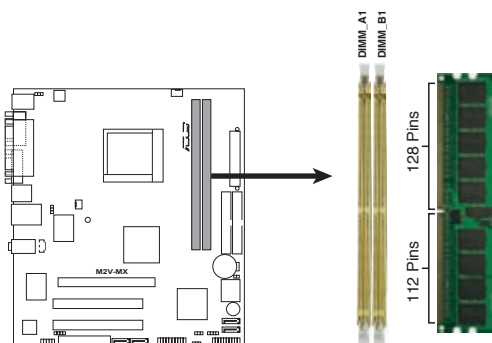
Procesorul poate fi montat doar într-o singură poziție. Pentru a preveni îndoirea pinilor sau deteriorarea, NU forțați introducerea procesorului în socket!

Română

3. Poziționați procesorul deasupra soclului, astfel încât colțul procesorului cu triunghiul aurit să corespundă aceluși colț al soclului care are un triunghi mic.
4. Introduceți cu atenție procesorul în socket.
5. Când procesorul este bine introdus în socket, apăsați pe pârghia socket-ului pentru a fixa procesorul. Pârghia va produce un scurt click pentru a indica că este în poziția închis.

3. Memoria sistemului

Aveți posibilitatea să instalați DIMM-uri de memorie unbuffered non-ECC DDR 2 de 256 MB, 512 MB, 1 GB și 2 GB în soclurile DIMM.



Sloturi DIMM memorie DDR2 M2V-MX 240 de pini



- Datorită alocării resurselor chipset-ului, este posibil ca sistemul să detecteze mai puțin de 4 GB de memorie sistem atunci când instalați două module de memorii DDR de 2 GB.
- Pentru compatibilitate optimă, vă recomandăm să achiziționați modulele de memorie de la același distribuitor. Vizitați situl ASUS pentru a consulta Lista distribuitorilor calificați.

4. Informații despre BIOS

Memoria Flash ROM de pe placa de bază conține BIOS-ul. Puteți actualiza informația sau parametrii din BIOS folosind funcția de instalare BIOS (BIOS Setup). Ecranele BIOS includ taste de navigație și scurt ajutor on-line pentru a vă ghida. Dacă întâlniți probleme de sistem, sau dacă sistemul devine instabil după ce ați schimbat setările, încărcați valorile de configurare predefinite (Setup Defaults). Vizitați situl ASUS (www.asus.com) pentru actualizări.

Pentru a intra în meniul de instalare (Setup) la pornire:

Apăsați pe tasta <Delete> în timpul procedurii de Power-On Self Test (POST). Dacă nu apăsați pe <Delete>, POST continuă cu rutinele de testare.

Pentru a intra în meniul de instalare (Setup) după POST:

- Restartați sistemul apăsând pe <Ctrl> + <Alt> + <Delete>, apoi apăsați pe <Delete> în timpul rulării POST, sau
- Apăsați pe butonul de reinițializare de pe carcasă, apoi apăsați pe <Delete> în timpul rulării POST, sau
- Închideți sistemul și apoi deschideți-l, după care apăsați pe <Delete> în timpul rulării POST

Pentru a actualiza BIOS cu AFUDOS:

Porniți sistemul de pe o dischetă care conține ultima variantă de fișier BIOS. La apariția prompterului de DOS, tastați **afudos /i<filename>** și apăsați pe tasta Enter. Reporniți sistemul atunci când actualizarea este completă.

Pentru a actualiza BIOS cu ASUS EZ Flash 2:

Porniți sistemul și apăsați <Alt> + <F2> în timpul POST pentru a lansa EZ Flash 2. Introduceți o dischetă ce conține ultima variantă de fișier BIOS. EZ Flash 2 execută procesul de actualizare al BIOS-ului și repornește automat sistemul când procesul s-a încheiat.

Pentru a recupera BIOS-ul cu ajutorul CrashFree BIOS 2:

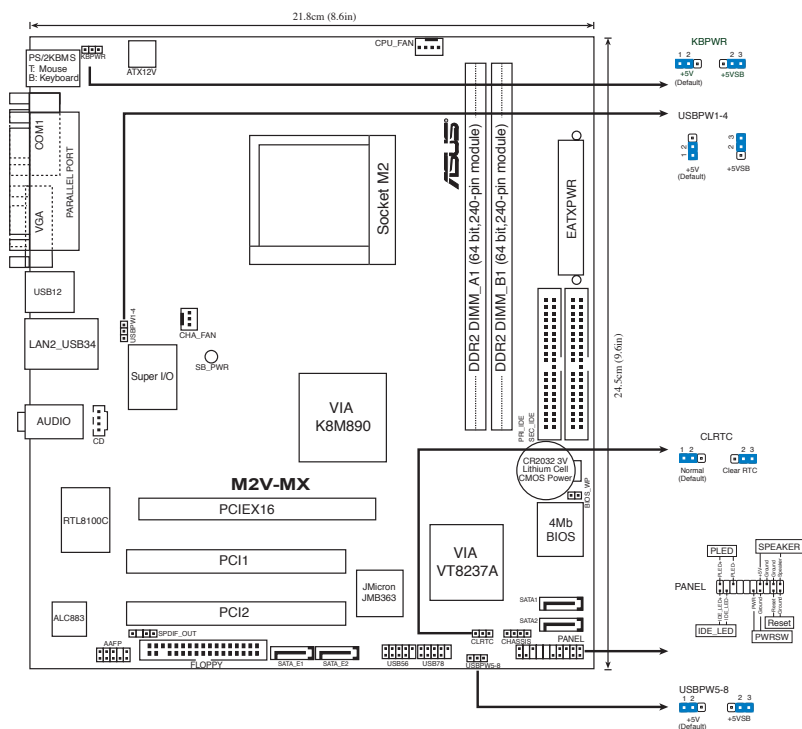
Porniți sistemul. Dacă BIOS-ul este corupt, utilitarul de autorecuperare CrashFree BIOS 2 verifică existența unei dischete sau a unui CD pentru a restaura BIOS-ul. Introduceți CD-ul de suport al plăcii de bază, sau o dischetă care să conțină fișierul BIOS original sau pe cel mai recent. Reporniți sistemul după ce BIOS-ul a fost recuperat.

5. Informații în legătură cu CD-ul cu suport software

Această placă de bază suportă sistemele de operare (OS) Windows® 2000/XP/64-bit XP. Instalați întotdeauna ultima versiune de OS și actualizările corespunzătoare pentru a putea optimiza caracteristicile componentelor hardware.

CD-ul de suport care a fost livrat împreună cu placa de bază conține programe utile și mai multe drivere utilitare care sporesc caracteristicile plăcii de bază. Pentru a începe utilizarea CD-ului de suport, pur și simplu introduceți CD-ul în unitatea CD-ROM. CD-ul afișează automat un ecran de întâmpinare și meniurile de instalare dacă funcția Pornire automată (Autorun) este activată pe calculatorul dvs. Dacă ecranul de întâmpinare nu a apărut automat, localizați și deschideți prin dublu clic fișierul ASSETUP.EXE din directorul BIN de pe CD-ul de suport pentru a afișa meniurile.

1. Izgled matične ploče



2. Instalacija procesora

Pratite sledeća uputstva za instalaciju procesora.

1. Pronađite ležište sa 940 pinova na matičnoj ploči.
2. Podignite polugu ležišta dok ne zauzme ugao od 90° u odnosu na matičnu ploču.

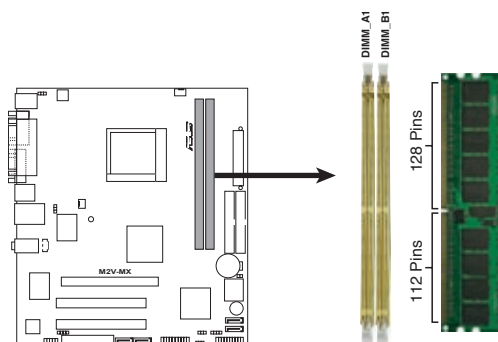
UPOZORENJE!

Procesor se može ubaciti u ležište samo na jedan način. NEMOJTE ubacivati procesor na silu, kako biste izbegli oštećenje pinova na procesoru!

3. Postavite procesor iznad slota tako da se ugao procesora sa zlatnom oznakom poklapa sa uglom slota sa malim trouglom.
4. Pažljivo ubacite procesor u ležište.
5. Kada se procesor nađe na svom mestu, pažljivo spustite polugu ležišta u donju poziciju. Kada se poluga nađe u krajnjem položaju, procesor je osiguran.

3. Sistemska memorija

Možete da instalirate 256 MB, 512 MB, 1 GB i 2 GB nebaferovane, ne-ECC DDR 2 DIMM memorije u DIMM slotove.



M2V-MX 240-pinova DDR2 DIMM slotovi



- Usled dodeljivanja izvora na čipsetu, sistem može da detektuje manje od 4 GB sistemske memorije kada instalirate dve DDR2 memorije od po 2GB.
- Za maksimalnu kompatibilnost, preporučujemo da memorijski moduli budu od istog proizvođača. Posetite ASUS sajt za informacije o sertifikovanim proizvođačima.

4. BIOS

Flash ROM na matičnoj ploči sadrži BIOS. Parametre BIOS-a možete promeniti pomoću uslužnog programa. Ekran BIOS-a podržavaju navigaciju putem tastature i kratka objašnjenja svakog od parametara. Ukoliko vaš sistem ima probleme, ili je posta nestabilan posle promena parametara, odaberite opciju "Load Setup Defaults". Posetite ASUS sajt (yu.asus.com) i potražite najnoviju verziju BIOS-a.

Pokretanje podešavanja BIOS-a:

Pritisnite <Delete> taster tokom Power-On Self Test (POST) ekrana. Ukoliko ne pritisnete <Delete> taster, POST nastavlja sa normalnim podizanjem sistema.

Ulazak u BIOS posle POST ekrana:

- Resetujte sistem držeći <Ctrl> + <Alt> + <Delete>, a potom uđite u BIOS toko POST ekrana pritiskajući <Delete>, ili
- Resetujte sistem pritiskom na Reset taster na kućištu, a potom uđite u BIOS toko POST ekrana pritiskajući <Delete>, ili
- Ugasite pa potom upalite sistem, a potom uđite u BIOS toko POST ekrana pritiskajući <Delete>, ili

Snimanje nove verzije BIOS-a uz pomoć AFUDOS:

Pustite sistem da se podigne sa diskete na koju ste kopirali najnoviju verziju BIOS-a. U DOS komandnoj liniji kucajte **afudos /i<filename.rom>** i pritisnite Enter. Resetujte sistem posle izvršenja programa.

Snimanje nove verzije BIOS-a uz pomoć ASUS EZ Flash 2:

Startujte sistem i tokom POST ekrana pritisnite <Alt> + <F2> za pokretanje Ez Flash 2 programa. Ubacite disketu sa najnovijom verzijom BIOS-a. EZ Flash 2 će obaviti snimanje nove verzije i automatski resetovati sistem.

Oporavak BIOS-a uz pomoć CrashFree BIOS 2:

Podignite sistem. Ako postoji problem sa BIOS-om CrashFreeBIOS2 će pokušati da učita ispravnu verziju BIOS-a sa diskete ili CD-a. Ubacite prateći CD ili disketu sa originalnom ili novijom verzijom BIOS-a. Resetujte sistem posle oporavka BIOS-a.

5. Prateći CD

Ova matična ploča podržava Windows® 2000/XP/64-bit XP operativne sisteme (OS). Uvek instalirajte najnoviju verziju operativnog sistema i sve patcheve da bi ste maksimalno iskoristili potencijale vašeg sistema.

Prateći CD koji dobijate uz matičnu ploču sadrži uslužne programe i drajvere koji će pomoći da iskoristite sve mogućnosti ove matične ploče. Potrebno je da samo ubacite CD, uvodni ekran će se sam startovati i ponuditi vam opcije za instalaciju, ukoliko je Autorun opcija uključena na vašem računaru. Ukoliko nije potrebno je da pokrenete ASSETUP.EXE iz BIN direktorijuma na CD-u.



www.asus.com