

Портативный компьютер РС

Руководство пользователя

Название изделия: **Портативный компьютер РС**
Версия руководства: **V1 R1830**
Дата выпуска: **Январь 2005**

Удостоверение Федеральной комиссии по средствам связи (FCC)

Данное устройство соответствует части 15 Правил FCC. Его использование возможно при следующих двух условиях:

- Данное устройство не вызывает вредоносных воздействий, а также
- Данное устройство принимает любое внешнее воздействие, включая воздействия, вызывающие нежелательные результаты.

Данное оборудование было протестировано и соотнесено соответствующим ограничениям по цифровым устройствам класса В в соответствии с частью 15 Правил FCC. Эти ограничения рассчитаны на обеспечение защиты в разумных пределах от вредоносных воздействий при установке в жилом помещении. Данное оборудование создает, использует и может излучать энергию в радиодиапазоне, которая, при установке или использовании данного оборудования не в соответствии с инструкциями производителя, может создавать помехи в радиосвязи. Тем не менее, невозможно гарантировать отсутствие помех в каждом конкретном случае. В случае, если данное оборудование действительно вызывает помехи в радио или телевизионном приеме, что можно проверить, включив и выключив данное оборудование, пользователю рекомендуется попытаться удалить помехи следующими средствами:

- Переориентировать или переместить принимающую антенну.
- Увеличить расстояние между данным прибором и приемником.
- Подключить данное оборудование к розетке другой электроцепи, нежели та, к которой подключен приемник.
- Проконсультироваться с продавцом или квалифицированным радио/ТВ техником.



ВНИМАНИЕ! Для соответствия ограничениям FCC по эмиссии и во избежание помех в расположенных рядом теле- и радиоприемниках необходимо использование экранированного сетевого провода. В силу этих причин используйте только входящий в комплект поставки сетевой провод. Для подключения устройств ввода-вывода к данному оборудованию также используйте только экранированные провода. Изменения или дополнения к данному пункту, не согласованные непосредственно со стороной, ответственной за соответствие правилам, могут сделать недействительным право пользователя на пользование данным оборудованием.

Перепечатано из: Code of Federal Regulations #47, part 15.193, 1993. Washington DC: Office of the Federal Register, National Archives and Records Administration, U.S. Government Printing Office.

Требования электротехнической безопасности

При работе с изделиями, использующими электрический ток силой до 6А и весящими более 3 кг необходимо использовать сертифицированные сетевые шнуры, аналогичные H05VV-F, 3G, 0.75mm² или H05VV-F, 2G, 0.75mm², или превосходящие их по своим характеристикам.

Удостоверение Департамента по средствам связи Канады (CDC)

Данное цифровое устройство не превышает ограничения класса В по выделению радишума от цифровых устройств, установленных в правилах по радиопомехам Департамента по средствам связи Канады.

Данное цифровое устройство класса В соответствует стандарту ICES-003.

(Cet appareil numérique de la classe B est conforme à la norme NMB-003 du Canada.)

Для использования с моделью адаптера питания от сети (Pour Utiliser Avec Modèle): PA-1121-02 (120 Вт), ADP-90FB (65 Вт), ADP-65DB (65 Вт)

Правила безопасности Nordic (для портативных РС с аккумулятором Li-Ion)



Внимание! При неправильной замене аккумулятора возможен взрыв. Заменяйте только аккумуляторами того же или аналогичного типа, рекомендованными производителем. Использованные аккумуляторы утилизируйте в соответствии с инструкциями производителя. (Russian)

AVVERTIMENTO! Rischio di esplosione della batteria se sostituita in modo errato. Sostituire la batteria con una di tipo uguale o equivalente consigliata dai produttori. Non disperdere le batterie nell'ambiente. (Italian)

VORSICHT! Explosionsgefahr bei unsachgemäßen Austausch der Batterie. Ersatz nur durch denselben oder einem vom Hersteller empfohlenem ähnlichen Typ. Entsorgung gebrauchter Batterien nach Angaben des Herstellers. (German)

ADVARSELI! Lithiumbatteri - Eksplosionsfare ved fejlagtig håndtering. Udskiftning må kun ske med batteri af samme fabrikat og type. Levér det brugte batteri tilbage til leverandøren. (Danish)

WARNING! Explosionsfara vid felaktigt batteritype. Använd samma batterityp eller en ekvivalent typ som rekommenderas av apparattillverkaren. Kassera använt batteri enligt fabrikantens instruktion. (Swedish)

VAROITUS! Paristo voi räjähtää, jos se on virheellisesti asennettu. Vaihda paristo ainoastaan laitevalmistajan suosittelemaan tyyppiin. Hävitä käytetty paristo valmistagan ohjeiden mukaisesti. (Finnish)

ATTENTION! Il y a danger d'explosion s'il y a remplacement incorrect de la batterie. Remplacer uniquement avec une batterie du même type ou d'un type équivalent recommandé par le constructeur. Mettre au rebut les batteries usagées conformément aux instructions du fabricant. (French)

ADVARSEL! Eksplosjonsfare ved feilaktig skifte av batteri. Benytt samme batteritype eller en tilsvarende type anbefalt av apparatfabrikanten. Brukte batterier kasseres i henhold til fabrikantens instruksjoner. (Norwegian)

注意! この装置は、現在設置されている場所で妨害波の測定がされた情報技術装置です。この場所以外で使用する場合は、その場所で、再び妨害波の測定が必要となります。(Japanese)

Информация об изделии корпорации Macrovision

Данное изделие включает в себя технологию защиты авторских прав, защищенную формулами определенных патентов США и иные права интеллектуальной собственности, принадлежащие корпорации Macrovision и другим лицам. Использование данной технологии защиты авторских прав возможно только с согласия корпорации Macrovision и предусмотрено только для домашнего и иного ограниченного использования, *если иное не предусмотрено корпорацией Macrovision*. Инженерный анализ и разборка запрещены.

Правила CDRH

Центр радиологического контроля за приборами (CDRH) Управления по надзору за продуктами питания и медикаментами США установил ограничения для лазерных изделий 2 августа 1976 года. Эти ограничения применяются к лазерным изделиям, произведенным после 1 августа 1976 года. Соблюдение этих ограничений обязательно для всех изделий, выходящих на рынок Соединенных Штатов.



ВНИМАНИЕ: Регулировка, настройка или выполнение процедур, не описанных в настоящем руководстве или в руководстве по установке лазерного изделия, могут привести к опасному воздействию радиации.

Техника безопасности

Соблюдение нижеследующих правил техники безопасности продлит срок службы вашего портативного компьютера. Соблюдайте все правила предосторожности и инструкции. За исключением описанного в настоящем руководстве, все техническое обслуживание должно производиться только квалифицированными специалистами. Не пользуйтесь поврежденными сетевыми шнурами, аксессуарами и периферийными устройствами. Не используйте чистящие средства и растворители, такие как бензол, или иные химикаты для очистки поверхности компьютера или рядом с ним.



Прежде, чем чистить компьютер, отключите его от сети и извлеките аккумулятор. Протрите поверхность компьютера чистой губкой или кусочком замши, смоченной в растворенном в воде неабразивном чистящем средстве, затем удалите лишнюю влагу сухой тряпкой.



НЕ устанавливайте компьютер на неровную или неустойчивую поверхность. В случае, если корпус был поврежден, обращайтесь в сервис-центр.



НЕ ставьте и не роняйте предметы на поверхность компьютера и не засовывайте в него посторонние предметы.



НЕ нажимайте на поверхность экрана и не прикасайтесь к ней. Не помещайте компьютер рядом с мелкими предметами, которые могут его поцарапать или попасть внутрь.



НЕ подвергайте компьютер воздействию сильных магнитных или электрических полей.



НЕ оставляйте основание компьютера на коленях или на другой части тела в течение долгого времени при включенном компьютере или заряжающемся аккумуляторе во избежание неприятных ощущений или ожогов от выделения тепла.



0°C/32°F

Допустимый температурный диапазон: Этот портативный компьютер может использоваться при температуре воздуха в диапазоне от 0°C/32°F до 30°C/86°F.



НЕ подвергайте воздействию и не используйте вблизи от жидкостей, дождей и влаги. **НЕ** пользуйтесь модемом во время грозы.



НЕ помещайте компьютер в пыльную или грязную среду. **НЕ** пользуйтесь компьютером во время утечки газа.



НЕ подвергайте компьютер воздействию температур выше 50°C (122°F) или прямого солнечного света. Не перекрывайте вентиляционные отверстия!



НЕ подвергайте компьютер воздействию температур ниже 0°C (32°F), иначе компьютер может не загрузиться.



НЕ бросайте аккумулятор в огонь - он может взорваться. Инструкции по утилизации аккумуляторов см. в местных правилах безопасности.



30°C/86°F

Предосторожности при транспортировке

Для подготовки портативного компьютера к транспортировке, **отключите и отсоедините все внешние периферийные устройства во избежание повреждения соединительных кабелей.** При отключении питания компьютера головки винчестера отодвигаются во избежание царапания поверхности жесткого диска при транспортировке. Поэтому не следует транспортировать портативный компьютер со включенным питанием. Закройте крышку компьютера и убедитесь, что замки защелкнулись, для защиты клавиатуры и экрана от повреждений.

Упакуйте свой портативный компьютер

Используйте чехол для транспортировки портативного компьютера, такой, как входит в комплект поставки, для защиты компьютера от грязи, влаги, ударов и царапин.



ПРИМЕЧАНИЕ: Поверхность легко тускнеет от неправильного обращения. Будьте осторожны, не царапайте и не трите поверхности портативного компьютера при транспортировке.

Зарядите аккумулятор

Если вы собираетесь пользоваться питанием от аккумулятора, убедитесь, что вы полностью зарядили аккумулятор своего компьютера и дополнительные наборы аккумуляторов перед длительным путешествием. Помните, что сетевой адаптер заряжает аккумулятор все время, которое он подключен к компьютеру и к электрической сети. Имейте в виду, что при использовании портативным компьютером зарядка аккумуляторов занимает больше времени.

Правила предосторожности при авиаперелетах

Если вы собираетесь пользоваться своим портативным компьютером во время авиаперелета, сообщите об этом авиакомпании. В большинстве авиакомпаний существуют ограничения на использование электронных приборов. В большинстве авиакомпаний пользование электроникой не разрешается во время взлета и посадки.



ОСТОРОЖНО! Существует три основных типа устройств обеспечения безопасности в аэропортах: рентгеновские машины (просвечивающие вещи, поставленные на ленту конвейера), магнитные детекторы (через которые проходят люди) и магнитные жезлы (ручные устройства, с помощью которых проверяют людей или отдельные устройства). Портативный компьютер и дискеты можно пропускать через рентгеновскую машину. При этом не рекомендуется проносить портативный компьютер и дискеты через магнитные детекторы или подвергать их действию магнитных жезлов.

Сертификация CTR 21 (для портативных компьютеров со встроенным модемом)

Δανική

„Udstyret er i henhold til Rådets beslutning 98/482/EF EU-godkendt til at blive opkoblet på de offentlige telefonnet som enkeltforbundet terminal. På grund af forskelle mellem de offentlige telefonnet i de forskellige lande giver godkendelsen dog ikke i sig selv ubetinget garanti for, at udstyret kan fungere korrekt på samtlige nettermineringspunkter på de offentlige telefonnet.

I tilfælde af problemer bør De i første omgang henvende Dem til leverandøren af udstyret.»

Голландский

„Dit apparaat is goedgekeurd volgens Beschikking 98/482/EG van de Raad voor de pan-Europese aansluiting van enkelvoudige eindapparatuur op het openbare geschakelde telefoonnetwerk (PSTN). Gezien de verschillen tussen de individuele PSTN's in de verschillende landen, biedt deze goedkeuring op zichzelf geen onvoorwaardelijke garantie voor een succesvolle werking op elk PSTN-netwerkaansluitpunt.

Neem bij problemen in eerste instantie contact op met de leverancier van het apparaat.»

Английский

„The equipment has been approved in accordance with Council Decision 98/482/EC for pan-European single terminal connection to the public switched telephone network (PSTN). However, due to differences between the individual PSTNs provided in different countries, the approval does not, of itself, give an unconditional assurance of successful operation on every PSTN network termination point.

In the event of problems, you should contact your equipment supplier in the first instance.»

Финский

„Tämä laite on hyväksytty neuvoston päätöksen 98/482/EY mukaisesti liitettäväksi yksittäisenä laitteena yleiseen kytkentäiseen puhelinverkkoon (PSTN) EU:n jäsenvaltioissa. Eri maiden yleisten kytkentäisten puhelinverkkojen välillä on kuitenkin eroja, joten hyväksyntä ei sellaisenaan takaa häiriötöntä toimintaa kaikkien yleisten kytkentäisten puhelinverkkojen liittytapisteesä.

Ongelmien ilmetessä ottaa viipymättä yhteyttä laitteen toimittajaan.»

Французский

„Cet équipement a reçu l'agrément, conformément à la décision 98/482/CE du Conseil, concernant la connexion paneuropéenne de terminal unique aux réseaux téléphoniques publics commutés (RTPC). Toutefois, comme il existe des différences d'un pays à l'autre entre les RTPC, l'agrément en soi ne constitue pas une garantie absolue de fonctionnement optimal à chaque point de terminaison du réseau RTPC.

En cas de problème, vous devez contacter en premier lieu votre fournisseur.»

Немецкий

„Dieses Gerät wurde gemäß der Entscheidung 98/482/EG des Rates europaweit zur Anschaltung als einzelne Endeinrichtung an das öffentliche Fernsprechnet zugelassen. Aufgrund der zwischen den öffentlichen Fernsprechnetzen verschiedener Staaten bestehenden Unterschiede stellt diese Zulassung an sich jedoch keine unbedingte Gewähr für einen erfolgreichen Betrieb des Geräts an jedem Netzabschlusspunkt dar.

Falls beim Betrieb Probleme auftreten, sollten Sie sich zunächst an ihren Fachhändler wenden.»

Греческий

«Ο εξοπλισμός έχει εγκριθεί για πανευρωπαϊκή σύνδεση μεμονωμένου τερματικού με το δημόσιο τηλεφωνικό δίκτυο μεταγωγής (PSTN), σύμφωνα με την απόφαση 98/482/ΕΚ του Συμβουλίου: ωστόσο, επειδή υπάρχουν διαφορές μεταξύ των επιμέρους PSTN που παρέχονται σε διάφορες χώρες, η έγκριση δεν παρέχει από εαυτή ανεπιφύλακτη εξασφάλιση επιτυχούς λειτουργίας σε κάθε σημείο απόληξης του δικτύου PSTN.

Εάν ανακύψουν προβλήματα, θα πρέπει κατ' αρχάς να απευθύνεστε στον προμηθευτή του εξοπλισμού σας.»

Итальянский

„La presente apparecchiatura terminale è stata approvata in conformità della decisione 98/482/CE del Consiglio per la connessione paneuropea come terminale singolo ad una rete analogica PSTN. A causa delle differenze tra le reti dei differenti paesi, l'approvazione non garantisce però di per sé il funzionamento corretto in tutti i punti di terminazione di rete PSTN.

In caso di problemi contattare in primo luogo il fornitore del prodotto.»

Португальский

„Este equipamento foi aprovado para ligação pan-europeia de um único terminal à rede telefónica pública comutada (RTPC) nos termos da Decisão 98/482/CE. No entanto, devido às diferenças existentes entre as RTPC dos diversos países, a aprovação não garante incondicionalmente, por si só, um funcionamento correcto em todos os pontos terminais da rede da RTPC.

Em caso de problemas, deve entrar-se em contacto, em primeiro lugar, com o fornecedor do equipamento.»

Испанский

„Este equipo ha sido homologado de conformidad con la Decisión 98/482/CE del Consejo para la conexión paneuropea de un terminal simple a la red telefónica pública conmutada (RTPC). No obstante, a la vista de las diferencias que existen entre las RTPC que se ofrecen en diferentes países, la homologación no constituye por sí sola una garantía incondicional de funcionamiento satisfactorio en todos los puntos de terminación de la red de una RTPC.

En caso de surgir algún problema, procede ponerse en contacto en primer lugar con el proveedor del equipo.»

Шведский

„Utrustningen har godkänts i enlighet med rådets beslut 98/482/EG för alleuropeisk anslutning som enskild terminal till det allmänt tillgängliga kopplade telenätet (PSTN). På grund av de skillnader som finns mellan telenätet i olika länder utgör godkännandet emellertid inte i sig självt en absolut garanti för att utrustningen kommer att fungera tillfredsställande vid varje telenätsanslutningspunkt.

Om problem uppstår bör ni i första hand kontakta leverantören av utrustningen.»

Правила безопасности UL

Согласно правилам UL 1459, касающимся средств телекоммуникации (телефонов), рассчитанных на электронное подключение к телекоммуникационной сети с рабочим напряжением, не превышающим 200В в точке максимума, 300В в полной амплитуде и 105В в рабочем режиме, установленных или используемых в соответствии с Государственным Электротехническим Кодексом (NFPA 70).

При пользовании модемом портативного компьютера, следует всегда выполнять следующие правила предосторожности для уменьшения риска возгорания и поражения током:



- **Не** пользуйтесь портативным компьютером у воды, например, возле ванны, раковины, кухонной мойки или стиральной машины, в сыром подвале или возле бассейна.
- **Не** пользуйтесь портативным компьютером во время грозы. Существует отдаленный риск поражения током от молнии.
- **Не** пользуйтесь портативным компьютером в непосредственной близости от места утечки газа.

Требования UL 1642, касающиеся использования первичных (одноразовых) и вторичных (заряжаемых) литиевых аккумуляторов в качестве источников питания для различных изделий. Эти аккумуляторы содержат металлический литий, или сплав лития, или ионы лития, и могут состоять из одной электронной ячейки или двух и более ячеек, объединенных в группы или параллельных, или из того и другого, конвертирующих химическую энергию в электрическую в результате обратимой или необратимой химической реакции.



- **Не** бросайте аккумуляторы от портативного компьютера в огонь, так как они могут взорваться. По поводу специальных инструкций по утилизации во избежание риска для жизни и здоровья людей, связанного с возгоранием или взрывами, обращайтесь к местным сводам правил.
- **Не** используйте сетевые адаптеры или аккумуляторы от других устройств во избежание риска для жизни и здоровья людей, связанного с возгоранием или взрывами. Используйте только сертифицированные UL сетевые адаптеры и аккумуляторы, приобретенные у производителя или официального продавца.

Оптический накопитель портативного компьютера

Сведения о технике безопасности при работе с лазерными устройствами

Внутренние и внешние оптические накопители, поставляемые с данным портативным компьютером, содержат ЛАЗЕРНЫЕ УСТРОЙСТВА КЛАССА 1 (LASER KLASSE 1 PRODUKT). Классификация лазерных устройств представлена в глоссарии в конце руководства пользователя.



ВНИМАНИЕ: Выполнение регулировок или процедур, отличных от описанных в руководстве пользователя, может привести к появлению опасного лазерного излучения. Не пытайтесь разбирать оптический накопитель. В целях обеспечения Вашей безопасности обслуживание оптического накопителя должно выполняться квалифицированным специалистом.

Предупреждающий знак



ВНИМАНИЕ: ПРИ ОТКРЫВАНИИ ВОЗНИКАЕТ НЕВИДИМОЕ ЛАЗЕРНОЕ ИЗЛУЧЕНИЕ. НЕ ВСМАТРИВАЙТЕСЬ В ЛУЧ И НЕ СМОТРИТЕ НА ИСТОЧНИК С ПОМОЩЬЮ ОПТИЧЕСКИХ УСТРОЙСТВ.

Содержание

1. Общие сведения о портативном компьютере	11
О Руководстве пользователя	12
Примечания к этому руководству	12
Подготовка портативного компьютера	13
2. Изучение частей компьютера	15
Верхняя сторона	16
Нижняя сторона	18
Правая сторона	20
Левая сторона	22
Передняя сторона	23
Задняя сторона	24
3. Первое включение	25
Использование аккумулятора	26
Установка и удаление аккумулятора	26
Зарядка аккумулятора	27
Уход за аккумулятором	27
Операционные системы	27
Сопроводительное программное обеспечение	27
Подключение питания	28
Включение портативного компьютера	29
Самотестирование при включении (POST)	29
Управление питанием - режимы энергосбережения и "сна"	30
Перезагрузка	31
Выключение портативного компьютера	32
Использование клавиатуры	33
Цветные клавиши	33
Клавиши Microsoft Windows™	34
Использование цифровой клавиатуры	34
Использование клавиатуры для управления курсором	35
Клавиши быстрого запуска и индикаторы состояния	36
Клавиши быстрого запуска	36
Индикаторы состояния (на передней панели)	37
Индикаторы состояния (над клавиатурой)	38
Кнопки управления и индикатор CD-проигрывателя	39

4. Пользование портативным компьютером	41
Устройство управления курсором	42
Использование Touchpad	42
Примеры использования устройства "touchpad"	43
Уход за устройством Touchpad	44
Оптический диск	45
Гнездо для карты PC Card (PCMCIA)	47
Поддержка стандарта 32-bit CardBus	47
Установка карты PC Card (PCMCIA)	48
Удаление карты PC Card (PCMCIA)	48
Считыватель карт Flash Memory	49
Модемные и сетевые соединения	50
Модемное соединение	51
Подключение к сети	52
Система питания от электросети	53
Система питания от аккумулятора	53
Зарядка аккумулятора	53
Питание от аккумулятора	54
Режимы управления питанием	55
Режим полного питания и максимальной производительности	55
ACPI	55
Режим частичной остановки	55
Экономия энергии	55
Сводная таблица режимов питания	56
Температурное управление питанием	56
Наращивание компонентов портативного ПК	57
Расширение оперативной памяти	57
Модернизация жесткого диска	57
Модернизация процессора	57

Содержание

Приложение	59
Дополнительные аксессуары	60
Концентратор USB	60
Комбинированный накопитель USB 2.0 Slim	60
Дополнительные аксессуары (продолжение)	61
Карта беспроводной ЛВС для шины Cardbus или USB	61
Флэш-память USB	61
Коммуникационный кабель USB	61
USB -дисковод	62
Клавиатура и мышь USB	62
Дополнительные внешние устройства	63
Подключение внешнего монитора	63
Подключение внешних аудиоустройств	63
Дополнительные внешние устройства (продолжение)	64
Подключение устройств через порт IEEE1394	64
Подключение принтера	64
Безопасность вашего портативного компьютера	64
Информация об устройстве DVD-ROM	65
Совместимость встроенного модема	66
Глоссарий	68
Информация о владельце	74

1. Общие сведения о портативном компьютере

О Руководстве пользователя

Примечания к этому Руководству

Подготовка портативного компьютера

1 Общие сведения о портативном компьютере

О Руководстве пользователя

Вы держите в руках Руководство пользователя портативного компьютера. В этом руководстве содержится информация о различных компонентах компьютера и их использовании. Ниже следует список основных разделов руководства:

1. Общие сведения о портативном компьютере

Введение в описание компьютера и это руководство.

2. Изучение частей компьютера

Содержит информацию о компонентах портативного компьютера.

3. Первое включение

Содержит информацию о первом включении портативного компьютера.

4. Пользование портативным компьютером

Содержит информацию о пользовании компонентами компьютера.

5. Приложение

Информация о дополнительных аксессуарах и дополнительная информация.

Примечания к этому руководству

Это Руководство пользователя было сделано с помощью программ Adobe® PageMaker™ 6.52, Adobe® Photoshop™ 5.5, Adobe® Illustrator® 8.0, and Macromedia® Freehand™ 8.0.1. для Macintosh. Шрифт основного текста в этом руководстве - "Times" (MAC) или "Times New Roman"(Windows™) а шрифт заголовков - "Helvetica" (MAC) или "Arial"(Windows™). В руководстве встречаются выделенные жирным шрифтом примечания и предупреждения, которые следует иметь в виду, чтобы выполнять определенные задачи полностью и безопасно. Эти примечания имеют следующие степени важности:



ВНИМАНИЕ! Информация о предотвращении повреждений оборудования, потери данных и бытовых травм.



СОВЕТ: Полезные советы и информация для опытных пользователей.



ОСТОРОЖНО! Информация о действиях, которые могут привести к повреждению оборудования, потере данных или бытовым травмам.



ПРИМЕЧАНИЕ: Советы и информация по выполнению конкретных задач.

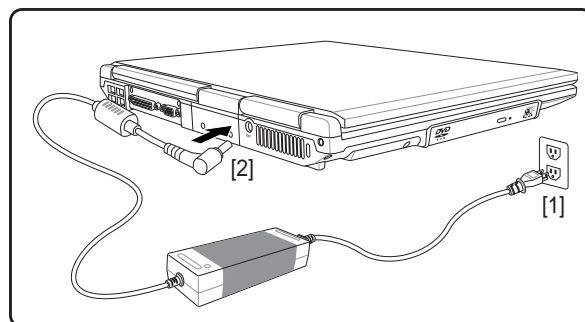
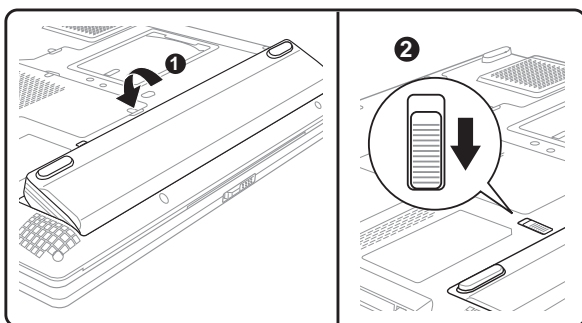


Буквы и цифры в < > или [] означают клавиши на клавиатуре; не набирайте < > и [] и эти буквы и цифры.

Подготовка портативного компьютера

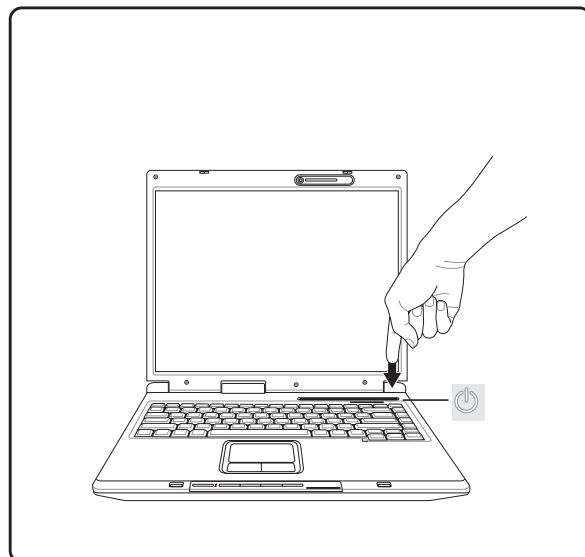
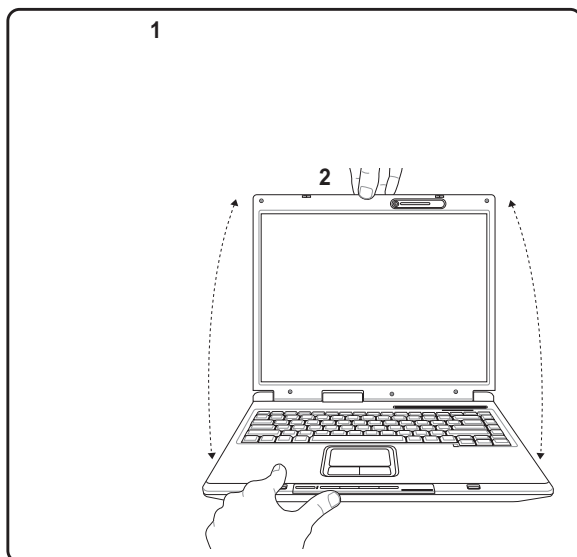
Это только краткие инструкции по началу работы с портативным компьютером. Более подробные сведения содержатся на дальнейших страницах.

1. Установите комплект аккумуляторов 2. Подключите адаптер питания



3. Откройте панель с дисплеем

4. Включите портативный компьютер



- (1) Сместите кнопку открытия дисплея
- (2) поднимите панель дисплея одной рукой, удерживая основание системы другой.

Нажмите кнопку выключателя.

При работе с операционной системой Windows XP эта кнопка может использоваться для безопасного ВЫКЛЮЧЕНИЯ портативного компьютера.

2. Изучение частей компьютера

Верхняя сторона

Нижняя сторона

Правая сторона

Левая сторона

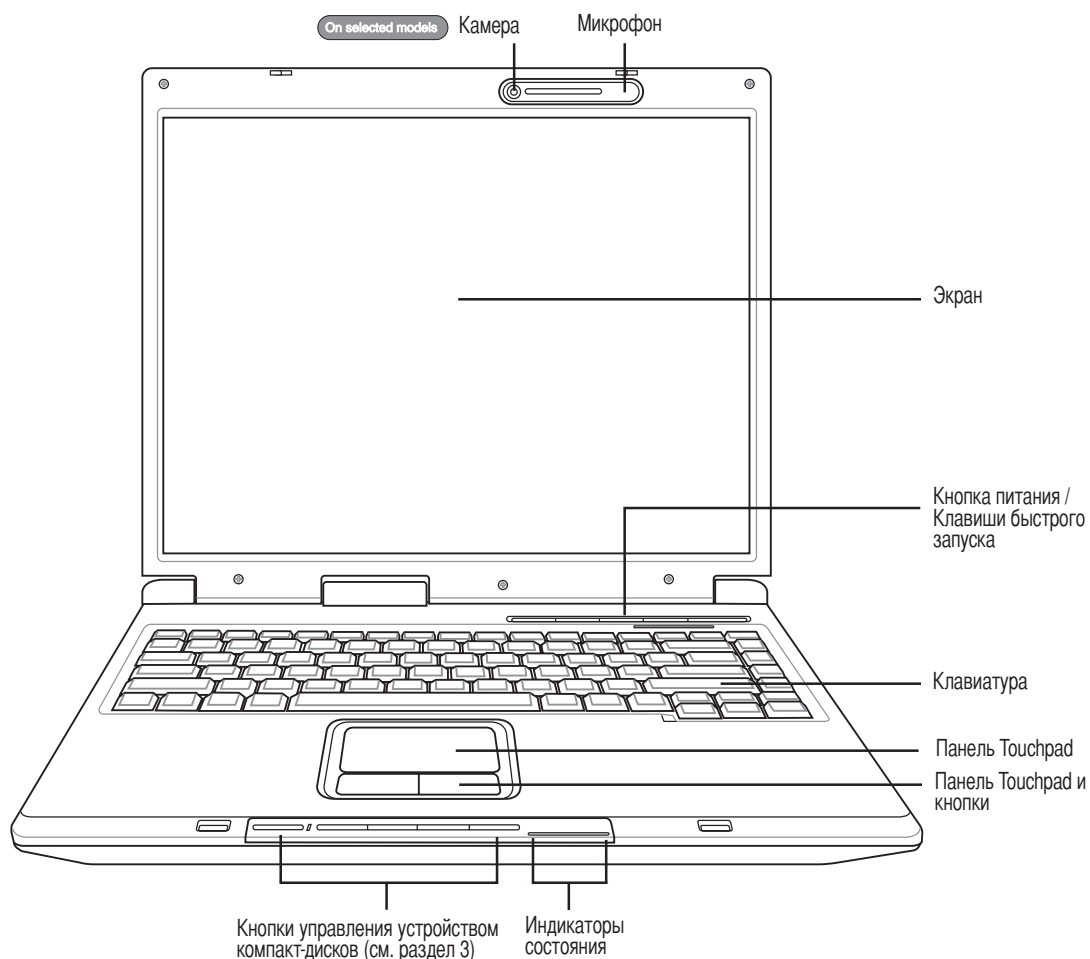
Передняя сторона

Задняя сторона

2 Изучение частей компьютера

Верхняя сторона

На следующей схеме представлены компоненты, расположенные на этой стороне портативного ПК. Подробное описание приводится начиная с верхнего компонента и далее по часовой стрелке.



Кнопка открывания дисплея

Когда портативный ПК не используется, его дисплей удерживается в закрытом положении одной пружинной защелкой на передней поверхности компьютера. Чтобы открыть панель дисплея, **сдвиньте защелку вбок с помощью** большого пальца и поднимите панель дисплея большим пальцем. Медленно поверните дисплей вперед или назад, чтобы установить его под удобным углом.



ОСТОРОЖНО! При открывании не откидывайте крышку до конца, чтобы не сломать шарниры! Никогда не поднимайте компьютер за крышку!



Камера On selected models

Встроенная камера позволяет фотографировать и снимать видеофильмы. Она может использоваться с системами конференций голосовой связи и другими приложениями для интерактивного взаимодействия.



Микрофон (встроенный)

Встроенный мономикрофон может использоваться для видеоконференций, голосовой связи или аудиозаписи.



Экран

Функции экрана те же, что и у монитора стационарного компьютера. В портативном компьютере используется активная матрица TFT LCD, дающая превосходное изображение, не хуже, чем мониторы стационарных компьютеров. В отличие от электронно-лучевых мониторов, экран LCD не производит излучений и не мерцает, что значительно комфортнее для глаз.



Кнопка питания

Кнопка питания используется для включения и выключения компьютера, а также для выхода из режима STD. Чтобы включить или выключить компьютер, **нажмите** на кнопку один раз.



Клавиши быстрого запуска

Клавиши быстрого запуска позволяют открывать часто используемые приложения с помощью одного нажатия кнопки. Их функции подробно рассматриваются далее в этом руководстве.



Клавиатура

Клавиатура состоит из клавиш стандартного размера с удобным ходом (глубиной нажатия) и подставкой для обеих рук. Клавиатура содержит две функциональные клавиши Windows™ для облегчения навигации в операционной системе Windows™.



Панель Touchpad и кнопки

Панель "touchpad" и ее кнопки являются устройством управления курсором, выполняющим те же функции, что и мышь в стационарном компьютере. Программная функция прокрутки, облегчающая навигацию в системе Windows или в сети, доступна после установки прилагаемой утилиты.



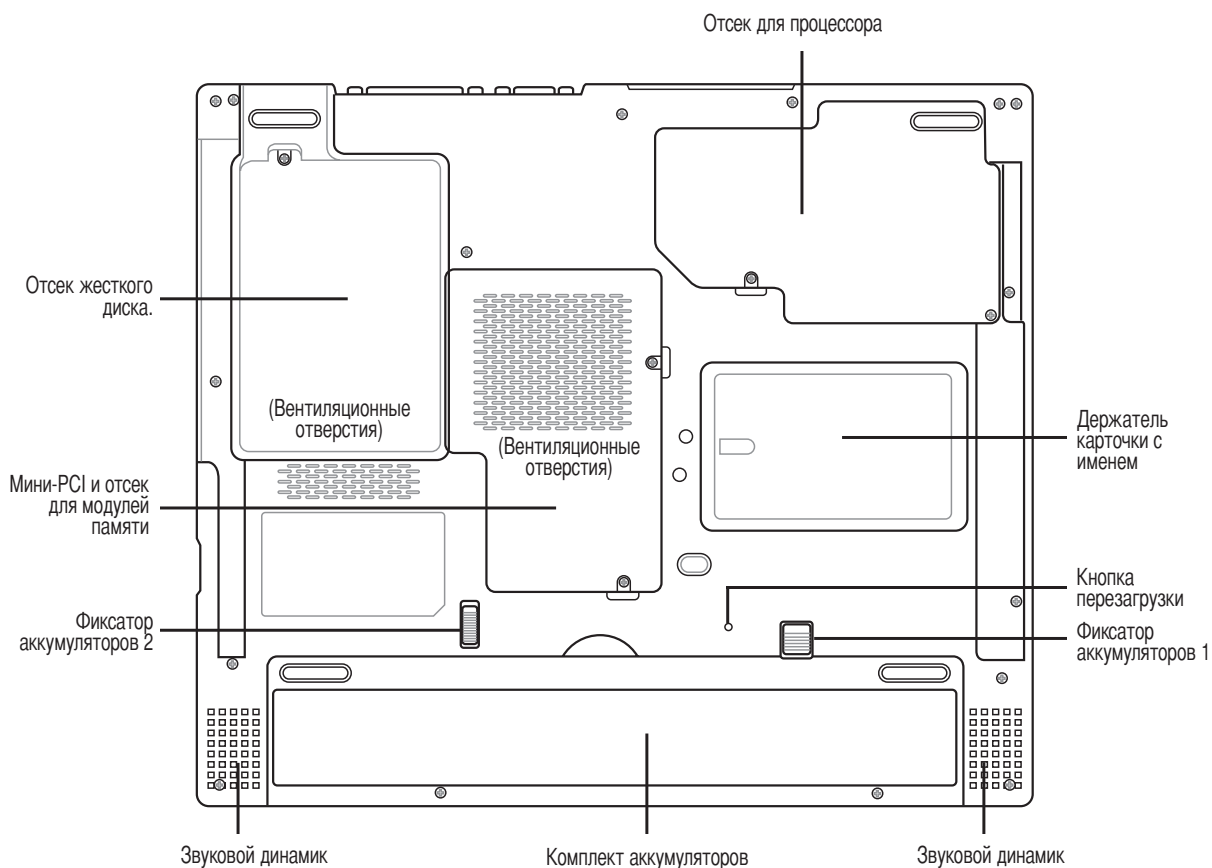
Индикаторы состояния

Подробно индикаторы состояния описываются в разделе 3.

2 Изучение частей компьютера

Нижняя сторона

На диаграмме внизу изображены компоненты нижней стороны портативного компьютера.



ОСТОРОЖНО! Нижняя часть портативного компьютера может очень сильно нагреваться. Будьте осторожны в обращении со включенным или недавно выключенным компьютером. Высокие температуры нормальны во время работы и зарядки аккумулятора. НЕ СТАВЬТЕ ПОРТАТИВНЫЙ КОМПЬЮТЕР НА КОЛЕНИ ИЛИ НА ДРУГИЕ ЧАСТИ ТЕЛА ВО ИЗБЕЖАНИЕ ТРАВМ ОТ ВЫСОКОЙ ТЕМПЕРАТУРЫ.

Звуковой динамик

Встроенный динамик позволяет прослушивать звуковые файлы без дополнительных устройств. Звуковая мультимедийная система содержит встроенный звуковой контроллер, обеспечивающий насыщенный живой звук (качество звука выше при использовании внешних стереофонических наушников или динамиков). Все звуковые функции управляются программно.

Комплект аккумуляторов

Аккумулятор содержит часть поверхности корпуса в целях уменьшения общей толщины компьютера. При извлечении аккумулятора вместе с ним извлекается часть корпуса. Дальнейшая разборка аккумулятора невозможна, при необходимости он заменяется целиком.

Фиксатор аккумулятора

Пружинный фиксатор (фиксатор 1) автоматически удерживает установленный комплект аккумуляторов, однако для дополнительной уверенности требуется усилить его с помощью ручного фиксатора (фиксатор 2). Подробнее эксплуатация аккумулятора описана далее в соответствующем разделе этого руководства.

Разъем мини-PCI

Дополнительные платы расширения можно подключить к разъему мини-PCI. Дополнительный адаптер беспроводной сети позволяет портативному компьютеру оставаться подключенным к сети в процессе "перемещения" в комнату для переговоров, конференц-зал или другие офисные помещения. Полноценный доступ в режиме реального времени к электронной почте, ресурсам сети Интернет и сетевым ресурсам означает не только расширение рабочего пространства, но и повышение производительности работы.

Отсек памяти

В отсеке для памяти расположено гнездо расширения для дополнительной памяти. Установка или модернизация памяти должна производиться авторизованным поставщиком, иначе гарантия на систему будет аннулирована.

Отсек жесткого диска.

Жесткий диск закреплен в отсеке. Установка нового жесткого диска должна выполняться только уполномоченными сервисными центрами или дилерами.

Вентиляционные отверстия

Вентиляционные отверстия позволяют прохладному воздуху проникать внутрь портативного ПК, а тепловому воздуху – выходить из него. Не перекрывайте вентиляционные отверстия – это может привести к перегреву!

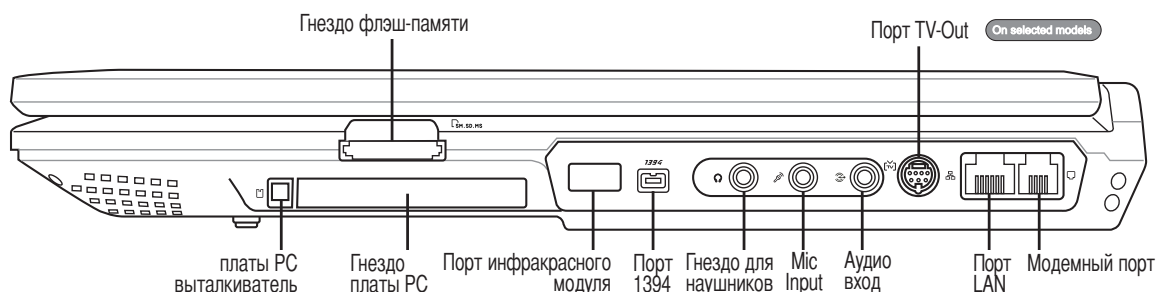


ОСТОРОЖНО! Убедитесь, что бумага, книги, одежда, кабели или другие объекты не препятствуют попаданию воздуха в вентиляционные отверстия, в противном случае портативный компьютер может перегреться.

2 Изучение частей компьютера

Правая сторона

На диаграмме внизу изображены компоненты правой стороны портативного компьютера.



Гнездо флэш-памяти

Для использования таких устройств, как цифровые камеры, MP3-проигрыватели, мобильные телефоны и наладонные компьютеры необходимо дополнительно приобрести устройство для чтения карт PCMCIA или USB. В портативный компьютер встроен считыватель карт памяти, поддерживающий карты памяти следующих стандартов: Secure Digital (SD), Multi-Media Card (MMC), Memory Stick (MS), Memory Stick Select (MS Select), Memory Stick Duo (с адаптером MS), Memory Stick Pro и Memory Stick Pro Duo (с адаптером MS Pro). Встроенный считыватель карт памяти не только удобен, он работает быстрее других моделей, поскольку использует высокопроизводительную шину PCI. Подробную информацию см. в разделе 4 данного руководства.



ВАЖНО! Не извлекайте карты памяти в процессе записи данных или сразу по окончании считывания, копирования, форматирования или удаления данных с карты памяти - в противном случае, может произойти потеря данных.

Разъем для подключения плат расширения

Предусмотрено одно гнездо для платы PC стандарта PCMCIA 2.1, позволяющее установить одну плату PC типа I/II. Гнездо поддерживает 32-разрядную шину CardBus. Это гнездо позволяет устанавливать в портативный ПК устройства расширения, например, карты памяти, карты ISDN, карты SCSI, интеллектуальные карты и адаптеры беспроводных сетей.

Порт SIR (стандартный инфракрасный)

Стандартный инфракрасный порт (IrDA) связи обеспечивает удобную беспроводную связь с устройствами, оборудованными инфракрасными портами связи или с компьютерами. Это позволяет осуществлять беспроводную синхронизацию с PDA или мобильными телефонами, или даже беспроводную передачу данных на принтер. Если в вашем офисе работает сеть IrDA, вы можете быть подключены к беспроводной сети, находясь где угодно, при условии, что вы находитесь в прямой видимости от коннектора IrDA.

Порт 1394

IEEE1394 - это высокоскоростная серийная шина, похожая на SCSI, но с более простыми разъемами и возможностью горячего подключения, как у USB. Интерфейс IEEE1394 поддерживает передачу данных со скоростью 100-400 Мбит/с и может поддерживать до 63 устройств на одной шине. IEEE1394 также используется в цифровой аппаратуре класса "high-end" и имеет маркировку "DV" (порт для цифрового видео).

Гнездо для наушников (Выход для подключения телефона)

Стереоразъем для подключения наушников (1/8 дюйма) используется для выдачи звуковых сигналов портативного компьютера на колонки с усилителем или в наушники. При подключении устройства к данному разъему встроенные колонки автоматически отключаются.

Разъем для подключения микрофона (Mic Input)

Моноразъем для подключения микрофона (1/8 дюйма) позволяет подключать внешний микрофон или подавать сигналы от других устройств. При подключении устройства к данному разъему встроенный микрофон автоматически отключается. Используйте эту функцию для проведения видеоконференций, наложения голоса или простой звукозаписи.

Аудио вход (Audio-In)

При помощи разъема стереовхода (1/8-дюймового) к портативному ПК можно подключить источник стереозвука, например, перенести записи с кассеты магнитола на портативный ПК (путем их преобразования в обычный wav-файл).

Порт TV-Out On selected models

Если вам нужен по-настоящему большой дисплей, воспользуйтесь функцией TV-Out. TV-Out обеспечивает подсоединение к телевизору или видеопроектору высокой четкости с помощью кабеля Super VHS (S-Video) (в комплект поставки не входит). Для использования входов RCA (“тюльпан”), имеющихся на всех стандартных видеоустройствах, предоставляется адаптер. Порт поддерживает форматы NTSC и PAL.

Порт LAN (100/10)

Порт LAN RJ-45 рассчитан на кабель Ethernet RJ-45. Плата для подключения к локальной сети поддерживает стандарты 100/10Base-TX. Встроенный порт RJ45 обеспечивает удобное подключение без аппаратных ключей.

Модемный порт

Телефонный разъем RJ-11 рассчитан на телефонный кабель RJ-11. Встроенный модем поддерживает передачу данных со скоростью до 56К по протоколу V.90. Встроенный разъем допускает использование без заглушки.

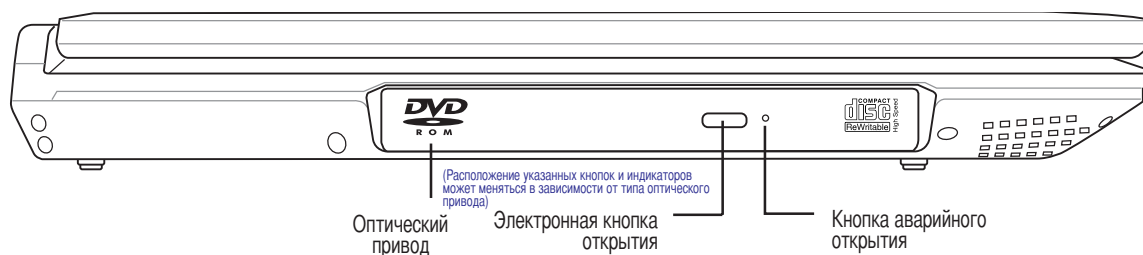


ОСТОРОЖНО! Встроенный модем не поддерживает напряжение, используемое в цифровых телефонных системах. Не подключайте модемный порт к цифровой телефонной системе во избежание повреждения портативного компьютера.

2 Изучение частей компьютера

Левая сторона

На диаграмме внизу изображены компоненты левой стороны портативного компьютера.



⊙ Оптический дисковод

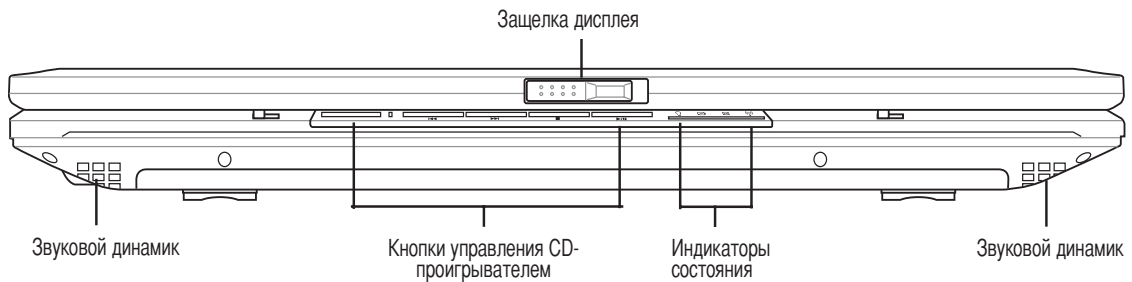
Различные модели портативного компьютера поставляются с различными оптическими приводами. Оптический привод портативного компьютера может поддерживать компакт-диски (CD) и/или многофункциональные цифровые диски (DVD). Кроме того, привод может обладать возможностями работы с записываемыми (R) и перезаписываемыми (RW) носителями. Обратите внимание на технические характеристики модели.

⊙ Автоматическое и аварийное открывание дисковода, индикатор работы

Оптический дисковод открывается автоматически при нажатии на кнопку на дисковде. Кроме того, его можно открыть, щелкнув правой кнопкой мыши на значке оптического диска в окне “Мой компьютер” ОС Windows™. Аварийное открывание диска используется в случае, если автоматическое открывание не работает. Не рекомендуется использовать аварийный способ вместо автоматического. Индикатор работы светится в случае работы с данными.

Передняя сторона

На диаграмме внизу изображены компоненты передней стороны портативного компьютера.



Звуковой динамик

Встроенный динамик позволяет прослушивать звуковые файлы без дополнительных устройств. Звуковая мультимедийная система содержит встроенный звуковой контроллер, обеспечивающий насыщенный живой звук (качество звука выше при использовании внешних стереофонических наушников или динамиков). Все звуковые функции управляются программно.

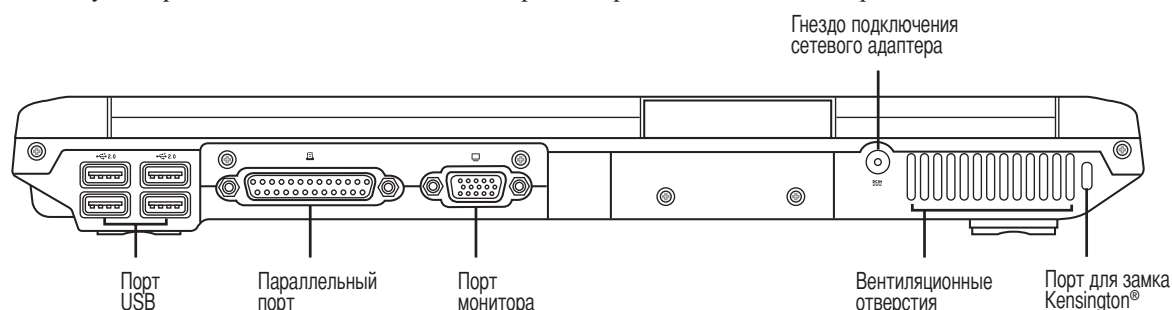
Индикаторы состояния

 Подробно индикаторы состояния описываются в разделе 3.

2 Изучение частей компьютера

Задняя сторона

На рисунке внизу изображены компоненты задней стороны портативного компьютера.



↔ 2.0 Порты USB (2.0/1.1)

Универсальная последовательная шина (USB) поддерживает многие USB-совместимые устройства, такие, как клавиатура, устройства управления курсором, видеокамеры, модемы, жёсткие диски, принтеры, мониторы и сканеры, подключающиеся последовательно со скоростью до 12 Мбит/с (USB 1.1) и 480 Мбит/с (USB 2.0). Шина USB позволяет подключать до 127 устройств одновременно к одному компьютеру, причем периферийные устройства, такие, как клавиатуры и некоторые новые мониторы могут выступать в качестве дополнительных разъемов или разветвителей. USB поддерживает “горячее подключение” устройств, таким образом, можно подключать и отключать периферийные устройства без перезапуска компьютера.

🖨️ Параллельный порт

25-контактный (тип D-sub) параллельный порт/порт принтера поддерживает обычные устройства с параллельным интерфейсом, например, лазерные/струйные принтеры или устройства с адаптером параллельного порта, например, внешние жесткие диски, съемные дисководы и сканеры.

🖥️ Выход для подключения монитора

15-штырьковый мониторный порт стандарта D-sub поддерживает стандартное VGA-совместимое устройство, такое, как монитор или проектор, для просмотра изображения на большем внешнем экране.

🔌 Вход питания (постоянный ток)

Входящий в комплект поставки адаптер питания конвертирует стандартное напряжение электросети в необходимое для портативного компьютера, к которому он подключается через это гнездо. Через это гнездо подается питание на компьютер и заряжается аккумулятор. Во избежание повреждения компьютера и аккумулятора, пользуйтесь только адаптером, входящим в комплект поставки.

🔒 Порт для замка Kensington®

Порт для замка Kensington® позволяет закреплять портативный компьютер с помощью совместимых со стандартом Kensington® средств обеспечения безопасности. Как правило, такие средства состоят из металлического троса и замка и позволяют прикрепить портативный компьютер к неподвижному предмету. Некоторые средства обеспечения безопасности также включают в себя детектор перемещений, включающий сирену при перемещении компьютера.

3. Первое включение

Использование аккумулятора

Операционные системы

Подключение питания

Включение портативного компьютера

Управление питанием - режимы энергосбережения и "сна"

Перезагрузка

Выключение портативного компьютера

Использование клавиатуры

Кнопки и индикаторы

3 Первое включение

Использование аккумулятора

Установка и удаление аккумулятора

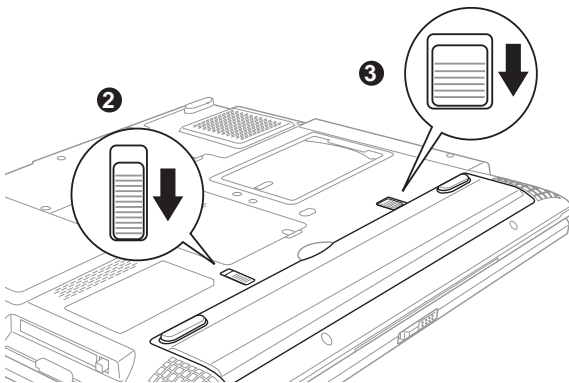
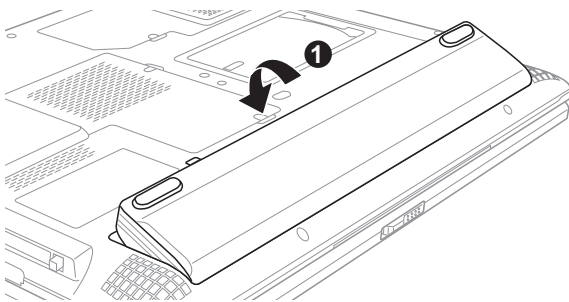
Портативный ПК может поставляться с установленным аккумулятором или без него. Если аккумулятор еще не установлен в компьютер, его необходимо установить, соблюдая следующий порядок.



ОСТОРОЖНО! Никогда не пытайтесь удалить аккумулятор при включенном компьютере, так как это может привести к потере данных.

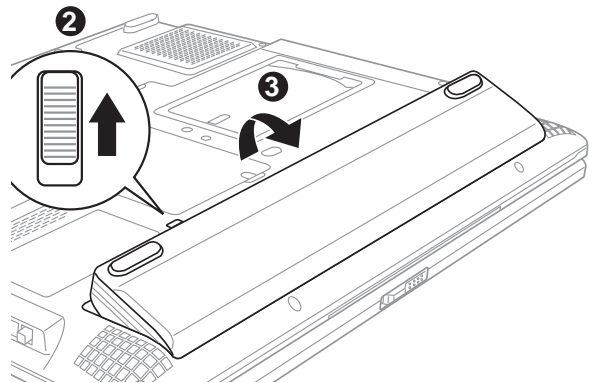
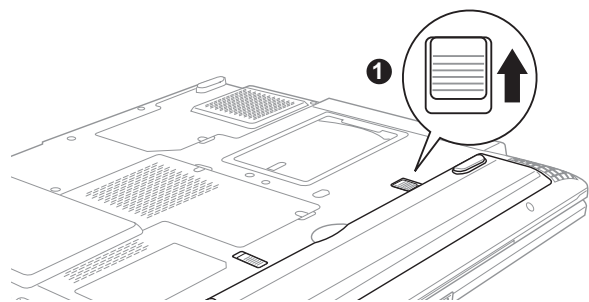
Для установки аккумулятора:

1. Установите комплект аккумуляторов в соответствии с рисунком.
2. Пружинный фиксатор позволяет обеспечить крепление комплекта аккумуляторов.
3. Передвиньте фиксатор батареи в положение «зафиксировано».



Чтобы удалить аккумулятор:

1. Переведите фиксатор аккумуляторов в открытое положение.
2. Переведите пружинный фиксатор в открытое положение и удерживайте его.
3. Извлеките батарею.



ОСТОРОЖНО! Используйте только аккумуляторы и сетевые адаптеры, входящие в комплект поставки портативного компьютера или сертифицированные производителем или продавцом для использования с этой моделью.

Зарядка аккумулятора

Перед использованием портативного ПК в дороге необходимо зарядить его батарею. Она начинает заряжаться, как только ноутбук подключен к внешнему источнику питания. Перед первым использованием новую батарею необходимо полностью зарядить и лишь затем отключить компьютер от внешнего источника питания. При выключенном портативном ПК полная зарядка батареи занимает несколько часов, а при включенном это время может удвоиться. Когда батарея полностью заряжена, индикатор зарядки батареи выключается.

Уход за аккумулятором

Аккумулятор портативного компьютера, как и все другие аккумуляторы, имеет ограничение на количество перезарядок. При полной зарядке и разрядке аккумулятора один раз в день его хватит больше, чем на год, но несколько больше - зависит от температуры окружающей среды, влажности и режима использования компьютера. Идеальной температурой для использования аккумулятора является промежуток от 10°C до 29°C (от 50°F до 85°F). Следует также принимать в расчет то, что внутренняя температура в портативном компьютере выше, чем внешняя температура. Любая температура выше или ниже указанного промежутка сокращает срок службы аккумулятора. Но, так или иначе, время работы аккумулятора со временем будет уменьшаться, и необходимо будет купить новый в специализированном магазине по продаже портативных компьютеров. Поскольку аккумуляторы изнашиваются и без использования, покупать запасные впрок не рекомендуется.



ПРИМЕЧАНИЕ: В ситуациях, когда батареи не используются длительный период, Вы должны их заряжать один раз в три месяца.

Операционные системы

В зависимости от территории на данном портативном ПК могут быть предустановлены такие операционные системы, как **Microsoft Windows XP**. Набор доступных систем и языков зависит от территории. Уровень поддержки оборудования и программного обеспечения может отличаться в зависимости от того, какая операционная система установлена. Устойчивая работа и совместимость с другими операционными системами не гарантируется.

Сопроводительное программное обеспечение

В комплект поставки данного портативного компьютера входит сопроводительный CD, содержащий BIOS, драйвера и программные приложения, задействующие функции устройств, расширяющие их действие, помогающие в управлении компьютером или добавляющие к операционной системе новые функции. При необходимости обновления или замены сопроводительного CD, узнайте у продавца адреса сайтов, с которых можно скачать необходимые драйвера и утилиты.

На сопроводительном CD содержатся все драйвера, утилиты и программы для всех основных операционных систем, в том числе и для предустановленных. Сами операционные системы на диске не содержатся. Сопроводительный CD необходим, даже если вы приобрели уже настроенный портативный компьютер, для обеспечения дополнительного программного обеспечения, не входящего в заводскую предустановку.

Компакт-диск восстановления (recovery CD) поставляется дополнительно и включает исходный образ операционной системы, установленной на жесткий диск на заводе. Восстановительный CD обеспечивает полноценное и быстрое восстановление операционной системы и программного обеспечения на портативном компьютере до изначального рабочего состояния при условии, что жесткий диск работает нормально. Если вам нужен такой диск, обратитесь к продавцу.

3 Первое включение

Подключение питания



В комплект поставки вашего портативного компьютера входит универсальный сетевой адаптер. Это означает, что вы можете подключать сетевой провод к розеткам как сети с напряжением 110-120 В, так и с напряжением 220-240 В без установки переключателей и использования дополнительных трансформаторов. В некоторых странах могут понадобиться переходники для подключения входящего в комплект поставки сетевого провода с вилкой стандарта США к розетке другого стандарта. В большинстве гостиниц установлены универсальные розетки, рассчитанные на разные вилки и разные напряжения. Прежде, чем брать сетевые адаптеры в другую страну, всегда лучше узнать заранее у опытных путешественников, какое там напряжение в электросети.

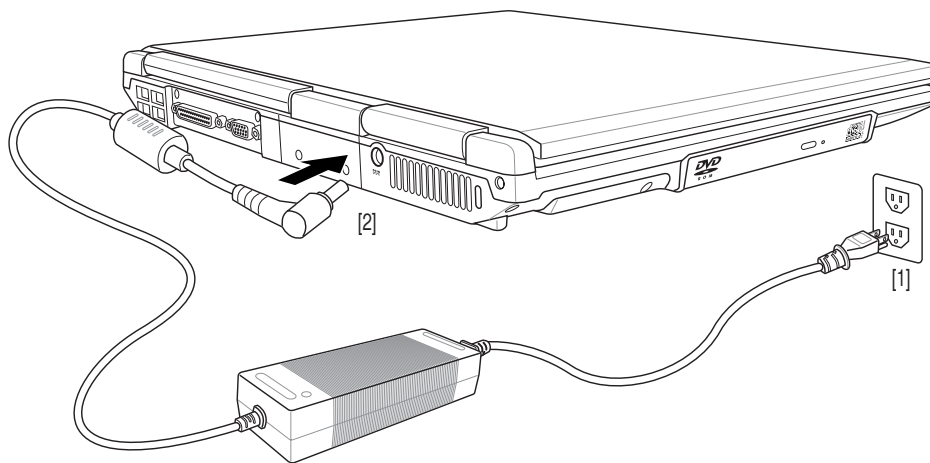


СОВЕТ: Вы можете купить дорожный набор для портативного компьютера, в который входят сетевые и телефонные адаптеры практически для всех стран.

Подключив сетевой шнур к адаптеру, подключите его другим концом к розетке (предпочтительно защищенной от разрядов), затем подключите шнур питания от адаптера к портативному компьютеру. Подключение сетевого адаптера вначале к розетке позволяет проверить питание и адаптер на совместимость до подключения шнура питания к портативному компьютеру. Зеленый индикатор на адаптере загорается, если напряжение находится в допустимых пределах.



ОСТОРОЖНО! При использовании другого сетевого адаптера для питания портативного компьютера или адаптера от портативного компьютера для питания других электроприборов возможны повреждения того и другого. В случае, если от сетевого адаптера исходит дым, запах гари или он слишком сильно нагревается, обратитесь в центр обслуживания. Также обратитесь в центр обслуживания, если вы подозреваете, что адаптер неисправен. Неисправный адаптер может повредить как компьютер, так и аккумулятор.



ПРИМЕЧАНИЕ: Вилка сетевого шнура может иметь два или три штыря, в зависимости от территории распространения. Если в вилке три штыря, следует использовать сетевую розетку с заземлением или должным образом заземленный переходник для безопасного пользования портативным компьютером.

Включение портативного компьютера

При включении питания портативного ПК на экране появляется сообщение о запуске. При необходимости, можно настроить яркость "горячими клавишами". Если вам необходимо войти в программу настроек BIOS для установки или изменения конфигурации системы, нажмите [F2] во время загрузки для входа в программу. Если нажать [Tab], когда на экране появится заставка, на экране появится стандартная загрузочная информация, такая, как номер версии BIOS. Нажмите [ESC], чтобы войти в меню загрузки и выбрать, с какого диска загрузить компьютер.



ОСТОРОЖНО! Никогда не выключайте и не перезагружайте компьютер, если работает жесткий диск или дисковод, и мигает индикатор активности - это может привести к потере или повреждению данных. Для защиты жесткого диска всегда ждите не менее 5 секунд после выключения компьютера, прежде, чем опять включить его.



ПРИМЕЧАНИЕ: Экран мигает перед загрузкой при включении питания. Это - часть процедуры тестирования компьютера, а не неполадка в экране.

Самотестирование при включении (POST)

При включении портативного компьютера, он проходит серию программных диагностических тестов под общим названием Самотестирование при включении (POST). Программы, управляющие POST установлены как постоянная часть архитектуры портативного компьютера. В POST входит регистрация аппаратной конфигурации портативного компьютера, необходимая для диагностики системы. Эта регистрация происходит с помощью программы настройки BIOS. В случае, если в процессе POST будут обнаружены различия между регистрационными данными и существующей аппаратной конфигурацией, на экране появится сообщение о необходимости устранения несоответствия с помощью программы настройки BIOS. При покупке портативного компьютера регистрационные данные должны быть верны. По окончании тестирования на экране может появиться сообщение "No operating system found", если на жестком диске не была предварительно установлена операционная система. Это означает, что жесткий диск был обнаружен и готов к установке новой операционной системы.

Технология самонаблюдения и сообщения об ошибках (S.M.A.R.T.) проверяет жесткий диск во время работы POST и выдает предупредительное сообщение, если жесткий диск нуждается в ремонте. Если во время загрузки на экране появилось какое либо серьезное предупреждение, касающееся жесткого диска, немедленно сделайте резервные копии своих данных и запустите программу проверки диска Windows. Для этого: (1) щелкните правой кнопкой на любой иконке с жестким диском в окне "Мой компьютер", (2) выберите "Свойства", (3) щелкните на закладке "Сервис", (4) нажмите на "Выполнить сейчас...", (5) выделите пункты "Автоматически исправлять системные ошибки" и "Проверять и восстанавливать поврежденные сектора", для проверки в том числе и на физические неполадки, и (6) нажмите кнопку "Запуск". Утилиты для проверки диска других компаний, такие, как Norton Disc Doctor компании Symantec, выполняют те же операции проще и обладают большим числом функций.

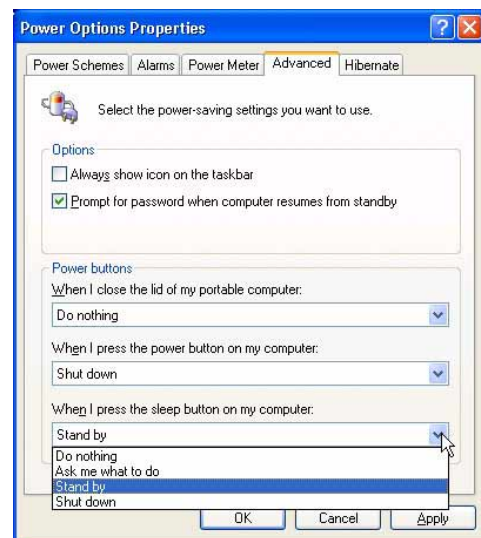
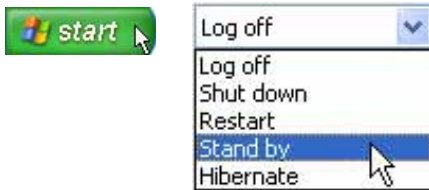


ОСТОРОЖНО! Если после работы утилиты по проверке диска при загрузке на экране по-прежнему появляются предупредительные сообщения, отнесите свой портативный компьютер в центр обслуживания. Продолжение использования компьютера может привести к потере данных.

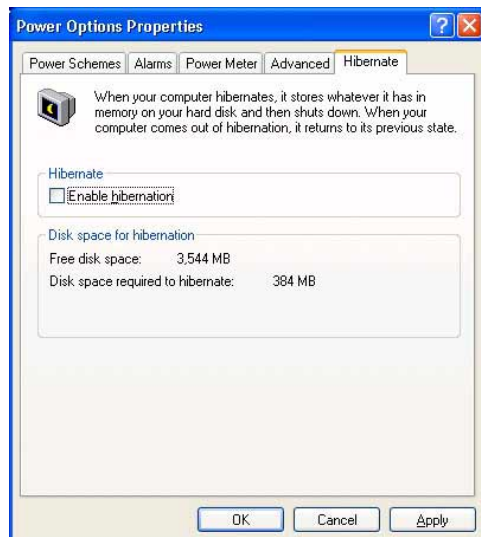
Управление питанием - режимы энергосбережения и "сна"

Настройки управления питанием находятся в Панели Управления Windows. Нижеследующее описания касаются управления питанием в системе Windows ME. Вы можете установить выход в режим энергосбережения или отключения при закрывании крышки компьютера, нажатии на кнопку питания или выбрать переход в режим "сна". В основном в режимах энергосбережения и "сна" экономия энергии осуществляется за счет отключения неиспользуемых компонентов компьютера. После возвращения к работе последнее состояние, например, наполовину просмотренный документ или наполовину написанное письмо, появятся на экране так, как будто работа не прекращалась. Выключение компьютера приведет к закрытию всех программных приложений, причем появится окно запроса, хотите ли вы сохранить несохраненные файлы.


Режим энергосбережения "Ждущий режим" иначе называется Suspend-to-RAM (STR). Эта функция сохраняет ваши данные и состояние системы в оперативной памяти, после чего отключает многие компоненты компьютера. Поскольку оперативная память энергозависима, для сохранения (обновления) данных необходимо питание. Для перехода в "Ждущий режим": выберите "Пуск" (Start) | "Завершение работы" (Shutdown), а затем "Переход в ждущий режим" (Stand by).



Режим "сна" иначе называется Suspend-to-Disk (STD). Эта функция сохраняет ваши данные и состояние системы на жестком диске. Таким образом, в обновлении оперативной памяти нет необходимости, и энергопотребление значительно снижается, но не прекращается совсем, поскольку некоторые компоненты для активизации компьютера, например, LAN и модем, должны оставаться включенными. Режим "сна" (Hibernates) обеспечивает более значительную экономию энергии по сравнению со "ждущим режимом". Для перехода в "Режим сна": включите поддержку данного режима в панели управления (пункт "Электропитание") и выберите "Пуск" (Start) | "Завершение работы" (Shutdown), а затем "Переход в спящий режим" (Hibernates).



Перезагрузка

 После внесения изменений в настройки операционной системы вас предупредят о необходимости перезагрузки. В некоторых установочных программах появится диалоговое окно перезагрузки. Для перезагрузки системы вручную:

Щелкните на кнопке Пуск и выберите **Завершение работы** | затем выберите **Перезагрузка**.

При прекращении работы операционной системы (остановке, “зависании”, сбое) попробуйте выполнить процедуру “горячей перезагрузки”, одновременно нажав клавиши [Ctrl][Alt][Del]. (Если нет видимого отклика системы, повторите несколько раз.)



Изображение на экране может отличаться в зависимости от установок системы обеспечения безопасности.

3 Первое включение

Выключение портативного компьютера



При работе с операционными системами, поддерживающими ACPI (Windows ME/2000/XP) портативный компьютер может быть **ВЫКЛЮЧЕН** с помощью команд **Пуск | Завершение работы | Завершение работы**. При работе с операционными системами, не поддерживающими управление энергопитанием (DOS, Windows NT) для **ВЫКЛЮЧЕНИЯ** портативного компьютера необходимо удерживать выключатель в нажатом положении в течение 2 секунд (при включении - в течение 1 секунды) после закрытия приложений и выхода из операционной системы. Интервал в 2 секунды установлен для предотвращения случайных выключений.

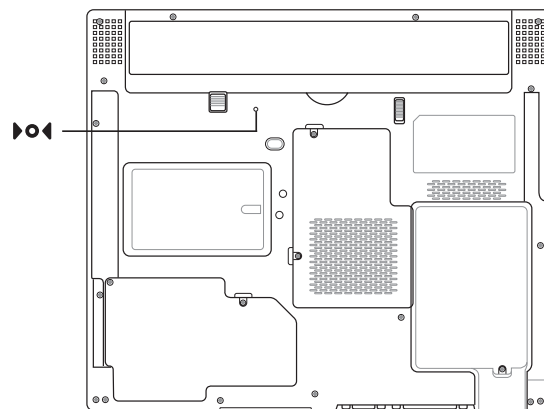
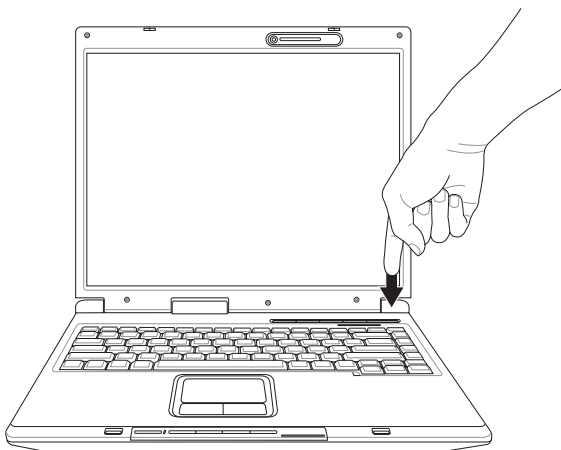


Изображение на экране может отличаться в зависимости от установок системы обеспечения безопасности.

Аварийное выключение

Если невозможно завершить работу операционной системы штатным образом или перезапустить ее, существуют два дополнительных способа выключения портативного компьютера:

- (1) Удерживайте выключатель в нажатом положении  более 4 секунд или (2) Нажмите кнопку перезагрузки .



СОВЕТ: Для нажатия на кнопку выключения следует воспользоваться выпрямленной скрепкой для бумаг.

Использование клавиатуры

Цветные клавиши

Ниже следует описание цветных клавиш на клавиатуре портативного компьютера. Команды, соответствующие этим клавишам, выполняются только при нажатии и удержании клавиши [Fn] перед нажатием на цветную клавишу.



ПРИМЕЧАНИЕ: Местоположение "горячих клавиш" может отличаться в зависимости от модели, но функции должны оставаться теми же самыми. Ориентируйтесь по иконкам, а не по номерам функциональных клавиш.



Иконка "Z" (F1): Переводит компьютер в режим минимального энергопотребления (STR или STD в зависимости от настроек клавиши в настройках управления питанием)



(F2): Только для моделей с поддержкой беспроводных сетей: Используется для включения/выключения встроенных адаптеров беспроводной сети и Bluetooth. Если адаптер беспроводной сети включен, то будет мигать соответствующий светодиодный индикатор. Для пользования беспроводной сетью или Bluetooth необходимо сконфигурировать средства поддержки Windows .



Иконка с закрашенным солнцем (F5):

Уменьшает яркость экрана



Иконка с незакрашенным солнцем (F6):

Увеличивает яркость экрана



Иконка LCD (F7): Включает и выключает экран. В некоторых моделях также растягивает изображение на весь экран при работе в низком разрешении.



Значки ЖКД/монитора (F8): Переключает вывод между жидкокристаллическим дисплеем портативного ПК и внешним монитором в следующей последовательности: Дисплей портативного ПК -> Оба монитора. (Эта функция не работает в режиме 256 цветов, выберите в свойствах дисплея режим High Color). **ЭТО ВАЖНО. Внешний монитор необходимо подключить до загрузки портативного ПК. При подключении после запуска Windows система может работать неправильно.**



Иконки динамиков (F10):

Включает и выключает динамики (только в системе Windows)



Иконка с динамиком и стрелкой вниз (F11):

Уменьшает громкость динамиков (только в системе Windows)



Иконка с динамиком и стрелкой вверх (F12):

Увеличивает громкость динамиков (только в системе Windows)



Num Lk (Ins): Включает и выключает цифровую клавиатуру. позволяет использовать большую часть клавиатуры для ввода цифр.



Scr Lk (Del): Включает и выключает "стрелочную" клавиатуру. позволяет использовать большую часть клавиатуры для навигации.

3 Первое включение

Клавиши Microsoft Windows™

На клавиатуре расположены две специальные клавиши для Windows™.




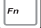
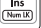


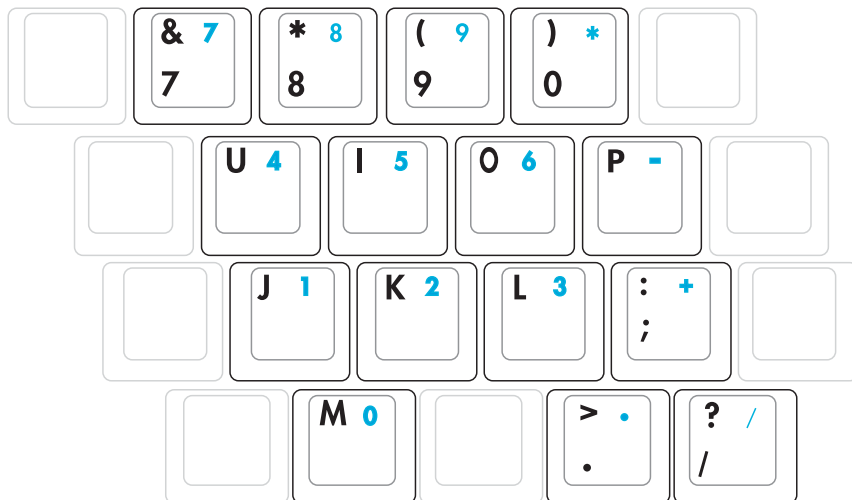
Клавиша с логотипом Windows™ открывает расположенное в левом нижнем углу рабочего стола Windows™ меню "Пуск".



Другая клавиша, на которой изображено меню Windows™ и курсор, запускает меню "Свойства" и аналогично щелчку правой кнопкой мыши на каком-либо объекте Windows™.

Использование цифровой клавиатуры


Цифровая клавиатура включена в основную и состоит из 15 клавиш, позволяющих вводить большое количество цифр более удобным способом. Клавиши двойного назначения выделены на клавиатуре оранжевыми метками. Цифровые значения расположены в правом верхнем углу каждой клавиши, как показано на рисунке. При запуске цифровой клавиатуры нажатием на  , загорается индикатор цифровой клавиатуры. При подключении внешней клавиатуры нажатие  на внешней клавиатуре включает и выключает функцию цифровой клавиатуры на обеих клавиатурах одновременно. Для отключения цифровой клавиатуры при сохранении активности цифровой клавиатуры на внешней клавиатуре, нажмите на клавиши   на клавиатуре портативного компьютера.



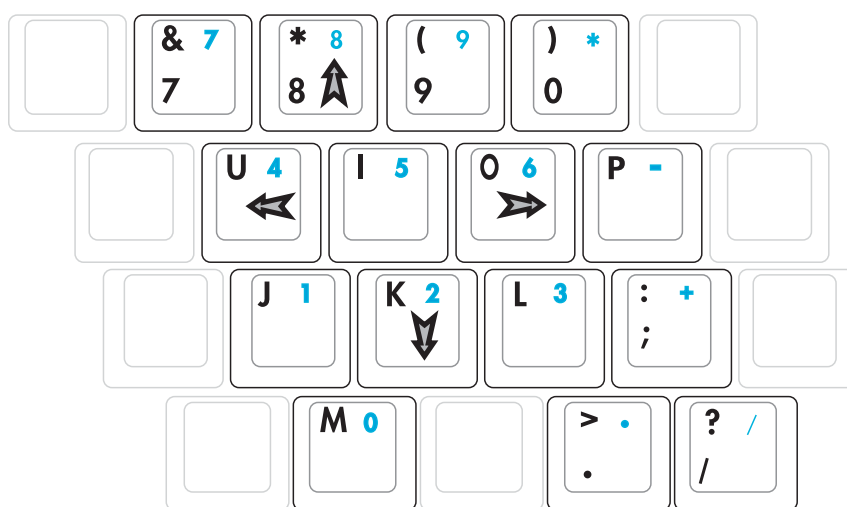
ПРИМЕЧАНИЕ: Крупные жирные буквы и символы изображены для справки. На самом деле на клавиатуре они выглядят не так.

Использование клавиатуры для управления курсором

Клавиатура может использоваться для управления курсором как при включенной, так и при выключенной функции цифровой клавиатуры для облегчения навигации при вводе цифровых данных в таблицы и аналогичные программы.

При выключенной цифровой клавиатуре, нажмите на  и на одну из изображенных ниже клавиш-курсоров. Например, [Fn][8] - вверх, [Fn][K] - вниз, [Fn][U] - влево, и [Fn][O] - вправо.

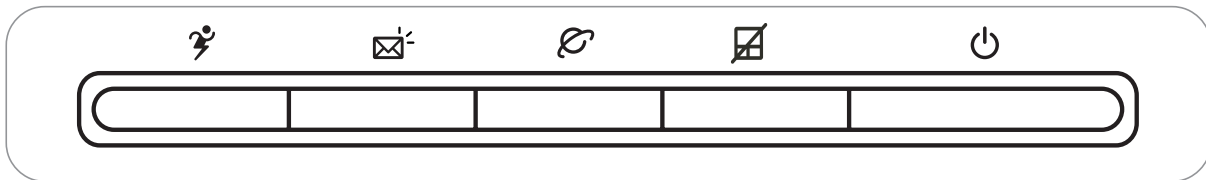
При включенной цифровой клавиатуре, используйте [Shift] и одну из изображенных ниже клавиш-курсоров. Например, [Shift][8] - вверх, [Shift][K] - вниз, [Shift][U] - влево, и [Shift][O] - вправо.



ПРИМЕЧАНИЕ: Крупные жирные буквы и символы изображены для справки. На самом деле на клавиатуре они выглядят не так.

3 Первое включение

Клавиши быстрого запуска и индикаторы состояния



Клавиши быстрого запуска

Кнопка Power4 Gear+

Кнопка Power4 Gear+ позволяет переключаться между различными режимами экономии энергии. Режимы экономии энергии позволяют управлять многими аспектами функционирования портативного компьютера для повышения производительности или времени работы от аккумулятора.

Клавиша запуска почтовой программы

Нажатие этой кнопки во время работы Windows приводит к запуску вашего приложения электронной почты.

Клавиша входа в Интернет





Нажатие этой кнопки во время работы Windows приводит к запуску вашего браузера Интернета.

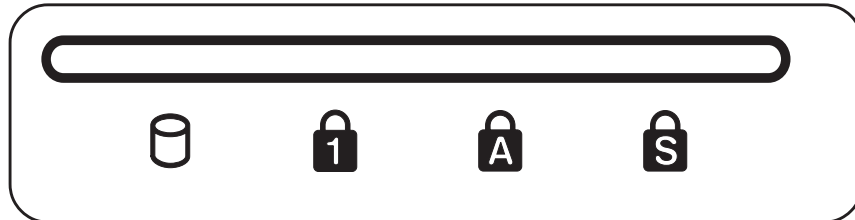
Замок

Нажатие этой кнопки позволяет блокировать сенсорную панель при использовании внешней мыши и избежать случайного перемещения курсора во время набора текста. Чтобы снова включить сенсорную панель, просто еще раз нажмите на эту кнопку.

Режимы Power4 Gear+

При использовании адаптера питания от сети переменного тока переключение выполняется между тремя режимами работы в сегменте питания от сети. При отключении адаптера питания переключение осуществляется между семью режимами в сегменте питания от аккумулятора. При отключении или подключении адаптера питания осуществляется автоматический переход в соответствующий сегмент.

Значки панели задач								
Названия режимов	Повышенная производительность	Высокая производительность	Режимигр	Режим просмотра фильмова DVD	Режим работы с электронной почтой/офис	Режим презентаций	Режим прослушивания звукозаписей	Режим экономии аккумулятора
Сегмент питания	сеть	сеть/акк.	сеть/акк.	акк.	акк.	акк.	акк.	акк.



Индикаторы состояния (на передней панели)

Индикатор активности

Показывает обращение компьютера к устройствам хранения данных, таких, как жесткий диск или устройство для чтения оптических дисков. Загорается в момент обращения.

Индикатор цифровой клавиатуры [Num Lock]

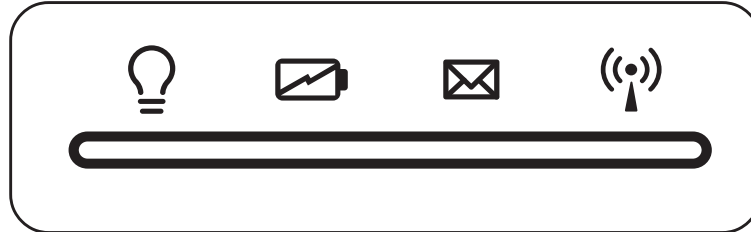
Горит при включении цифровой клавиатуры [Num Lk]. Эта функция позволяет пользоваться некоторыми буквенными клавишами как цифровыми для удобства ввода цифровых данных.

Индикатор регистра [Caps Lock]

Горит при включении функции набора текста в верхнем регистре [Caps Lock]. Эта функция позволяет набирать заглавные буквы (например А, В, С) вместо прописных (например а,b,c).

Блокировка прокрутки

Свечение говорит о том, что данный режим [Scr Lk] активизирован. Данный режим позволяет буквенным клавишам клавиатуры работать в качестве направляющих клавиш для облегчения управления в том случае, когда нужна только часть клавиатуры, например, при игре.



Индикаторы состояния (над клавиатурой)

💡 Индикатор питания

Зеленый индикатор горит при включенном компьютере и мигает, когда компьютер находится в режиме энергосбережения (STR). Когда компьютер выключен или находится в режиме "сна" (STD), индикатор не горит.

🔋 Индикатор зарядки аккумулятора

Индикатор зарядки аккумулятора представляет собой светодиод, отображающий состояние питания от аккумулятора:

горит: аккумулятор портативного ПК заряжается

не горит: аккумулятор портативного ПК заряжен или полностью разрядился

✉️ Индикатор электронной почты

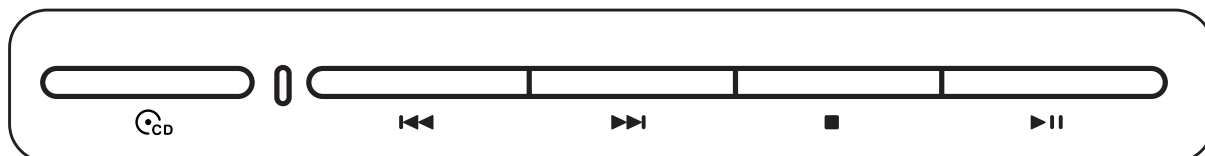
Мигает при появлении одного или нескольких новых писем в почтовом ящике почтовой программы. Эта функция требует программной настройки и может быть не настроена на вашем портативном компьютере. Эта функция рассчитана на почтовые программы компании Microsoft (Outlook и Outlook Express) и не работает с почтовыми программами других компаний.

📶 Индикатор беспроводной сети (необязательный компонент)

Мигает при передаче или приеме пакетов с помощью встроенного адаптера беспроводной сети. Для работы светодиода необходимо, чтобы в компьютере был установлен адаптер беспроводной сети.

Кнопки управления и индикатор CD-проигрывателя

На передней панели портативного компьютера расположены несколько кнопок управления CD для удобства проигрывания дисков. Эти кнопки приводят в действие и активируют аудиопроигрыватель операционной системы при включенном компьютере. При выключенном компьютере эти кнопки активизируют функцию CD-проигрывателя, позволяющую прослушивать диски даже при выключенном компьютере. Далее описаны функции всех кнопок управления дисководом компакт-дисков на передней панели портативного компьютера.



Питание проигрывателя компакт-дисков

При выключенном портативном ПК: включает (ON) или выключает (OFF) CD-проигрыватель.

Индикатор состояния проигрывателя компакт-дисков (Передняя сторона)

Если портативный компьютер выключен: светодиод горит, если включен проигрыватель компакт-дисков (с помощью "Выключателя компакт-диска").

Компакт-диск – предыдущая дорожка (назад) и уменьшение звука

Во время воспроизведения компакт-диска эта кнопка выполняет две функции:

переключение дорожки: одно нажатие включает воспроизведение текущей дорожки, два нажатия – воспроизведение предыдущей дорожки.

Звук: удерживайте кнопку нажатой, чтобы уменьшить звук.

Компакт-диск – следующая дорожка (вперед) и добавление звука

Во время воспроизведения компакт-диска эта кнопка выполняет две функции:

переключение дорожки: нажмите один раз, чтобы при воспроизведении CD перейти к следующей дорожке.

Звук: удерживайте кнопку нажатой, чтобы добавить звук.

Остановка компакт-диска

Во время воспроизведения CD - останавливает воспроизведение CD.

Воспроизведение/пауза компакт-диска

Во время остановки CD - начинает воспроизведение CD.

Во время воспроизведения CD - приостанавливает воспроизведение CD.

Регулировка громкости



Fn + Значок динамиков (F10)

Включает и выключает звук



Fn - Значок динамиков с указателем вниз (F11) Уменьшает громкость



Fn + Значок динамиков с указателем вверх (F12) Увеличивает громкость

4. Пользование портативным компьютером

Устройство управления курсором

Оптический диск

Гнездо для карт PC Card (PCMCIA)

Считыватель карт Flash Memory

Модемные и сетевые соединения

Система питания от электросети

Система питания от аккумулятора

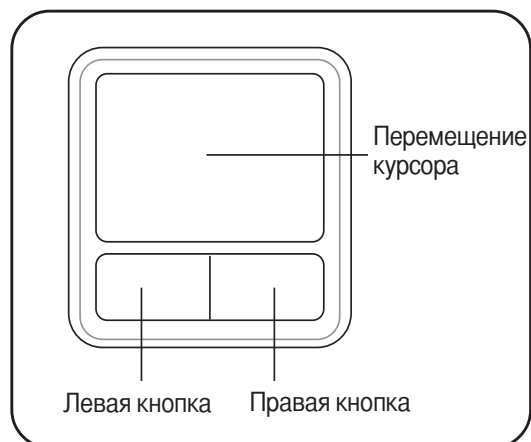
Режимы управления питанием

Наращивание компонентов портативного ПК

4 Пользование портативным компьютером

Устройство управления курсором

Встроенное в портативный компьютер устройство управления курсором типа "touchpad" полностью совместимо с двух-трех кнопочной и снабженной роликом прокрутки мышью для порта PS/2. "Touchpad" чувствителен к нажатию и не содержит движущихся частей, благодаря чему можно избежать механических неполадок. Для работы с некоторыми программными приложениями требуется установка драйвера устройства.



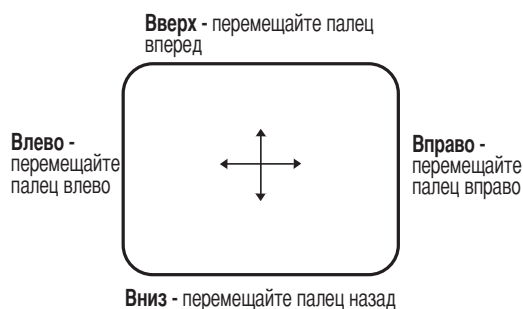
ОСТОРОЖНО! Не пользуйтесь никакими предметами вместо пальца при работе с "touchpad", в противном случае, поверхность "touchpad" может быть повреждена.

Использование Touchpad

Все, что необходимо для управления устройством "touchpad" - это легкое нажатие кончиком пальца. Поскольку это устройство электростатически чувствительно, использовать посторонние предметы вместо пальцев нельзя. Основная функция устройства - управление перемещением курсора или выбор объектов, изображенных на экране с помощью кончика пальца. Иллюстрации демонстрируют правильное пользование устройством "touchpad".

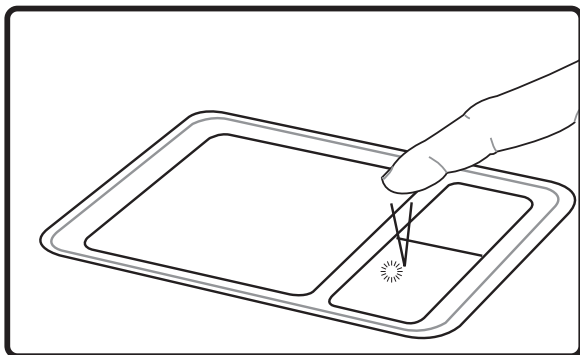
Перемещение курсора

Поместите палец в центр сенсорной панели и переместите его в направлении перемещения курсора.



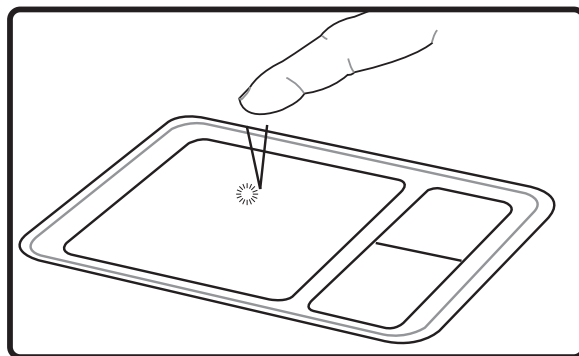
Примеры использования устройства "touchpad"

Щелчок/Хлопок - Наведя курсор на нужный объект, нажмите на левую кнопку или легонько хлопните кончиком пальца по панели, и удерживайте палец на панели до тех пор, пока объект не будет выбран. Выбранный объект меняет цвет. Два нижеследующих примера дают одинаковые результаты.



Щелчок

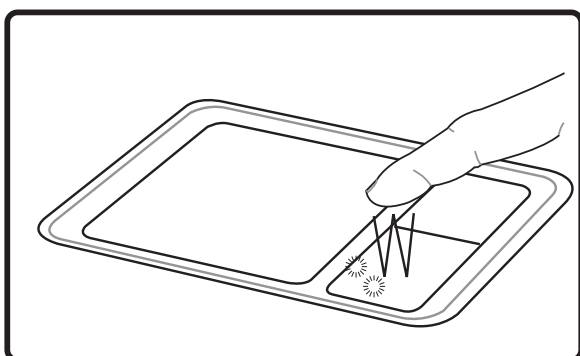
(нажмите и отпустите левую кнопку)



Хлопок

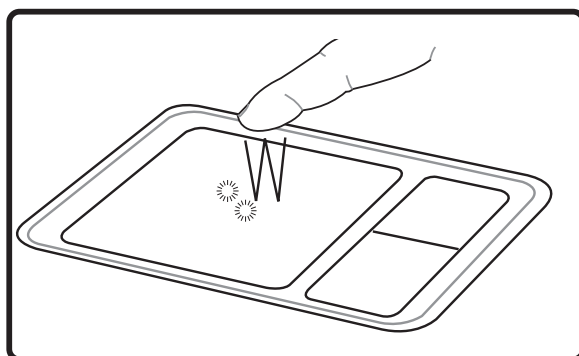
(быстро и легко хлопните по панели)

Двойной щелчок/двойной хлопок - Это обычный способ запуска программы напрямую от соответствующей иконки. Наведите курсор на иконку, которую вы хотите запустить, затем быстро дважды нажмите на левую кнопку или хлопните по панели, и система запустит соответствующую программу. Если перерыв между щелчками или хлопками слишком длинный, задание не будет выполнено. Скорость двойного щелчка можно установить, открыв в панели Управления Windows раздел "Мышь". Два нижеследующих примера дают одинаковые результаты.



Двойной щелчок

(дважды нажмите и отпустите левую кнопку)

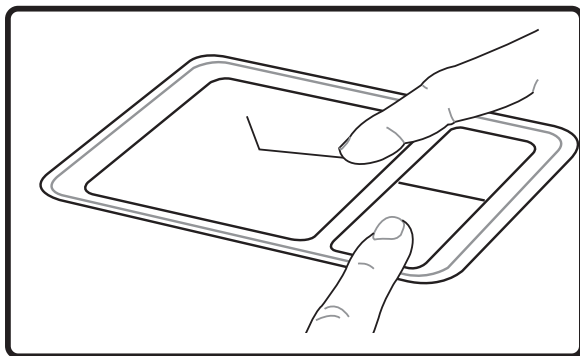


Двойной хлопок

(дважды быстро и легко хлопните по панели)

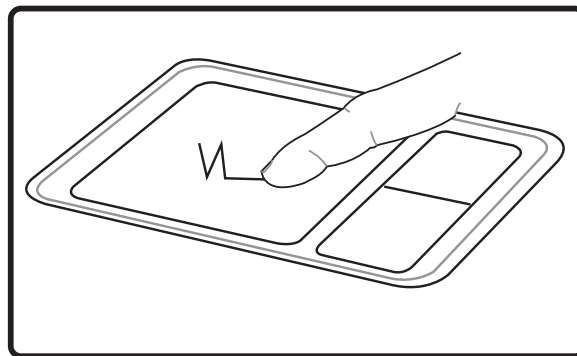
4 Пользование портативным компьютером

Перетаскивание - Перетаскивание означает выбрать объект и произвольно переместить его по экрану. Для этого можно навести курсор на данный объект, и, держа левую кнопку нажатой, переместить курсор на нужное место, затем отпустить кнопку. Или можно совершить двойной хлопок по панели на объекте, и переместить его кончиком пальца. Два нижеследующих примера дают одинаковые результаты.



Перетаскивание щелчком

(удерживая левую кнопку, проведите пальцем по панели)



Перетаскивание хлопком

(дважды легонько хлопните по панели и в конце второго хлопка, не отрывая палец от панели, проведите им в требуемом направлении)



ПРИМЕЧАНИЕ. После установки входящей в комплект поставки утилиты сенсорной панели вы сможете воспользоваться программной функцией прокрутки, облегчающей работу в Windows и Интернете. Панель управления Windows позволяет настроить основные параметры сенсорной панели, чтобы сделать щелчки и постукивания наиболее удобными.

Уход за устройством Touchpad

Устройство "touchpad" чувствительно к давлению. При неправильной эксплуатации его легко повредить.

- Убедитесь, что на панель не попадают грязь, жир и жидкости.
- Не прикасайтесь к панели грязными или мокрыми пальцами.
- Не опирайте тяжелые предметы на панель или на кнопки.
- Не царапайте панель ногтями или другими твердыми предметами.

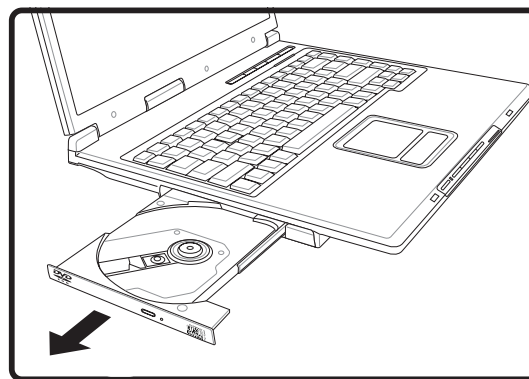
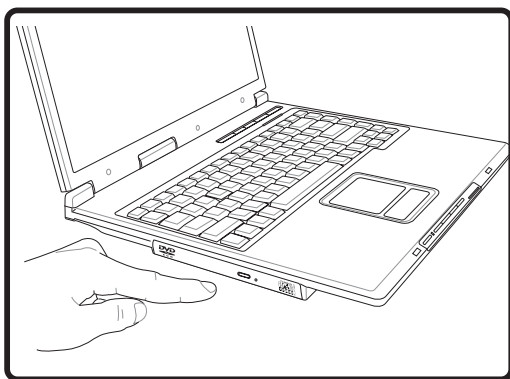


ПРИМЕЧАНИЕ: Панель реагирует на движение, а не на усилие. Нет необходимости слишком сильно хлопать по ней. Слишком сильное нажатие не увеличивает чувствительность панели. Наилучшая чувствительность достигается легким давлением.

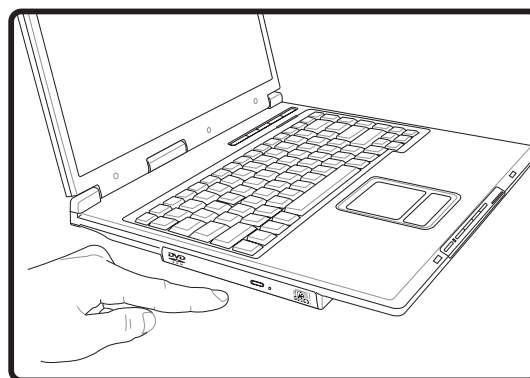
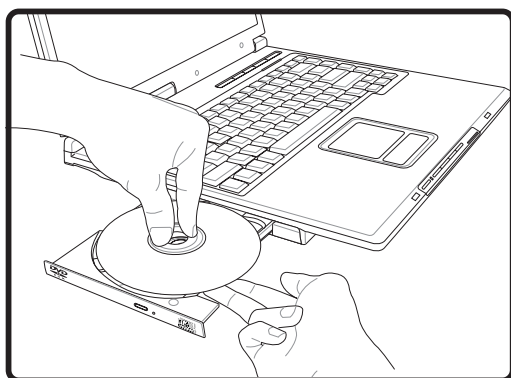
Оптический диск

Установка оптического диска

1. Когда портативный ПК включен, нажмите кнопку открывания на дисковом лотке, и его лоток будет частично вытолкнут наружу.
2. Осторожно потяните за переднюю панель дисководов и полностью выдвиньте лоток. Будьте осторожны и не касайтесь линз дисководов и других механизмов. Убедитесь, что никакие предметы не будут зажаты под лотком дисководов.



3. Удерживайте диск за края стороной с изображением вверх. Нажмите на диск с двух сторон от центра, чтобы он защелкнулся на втулке. При правильной установке втулка должна располагаться над поверхностью диска.
4. Медленно задвиньте лоток дисководов на место. Дисковод начинает чтение оглавления диска. Когда он остановится, диск будет готов к использованию.



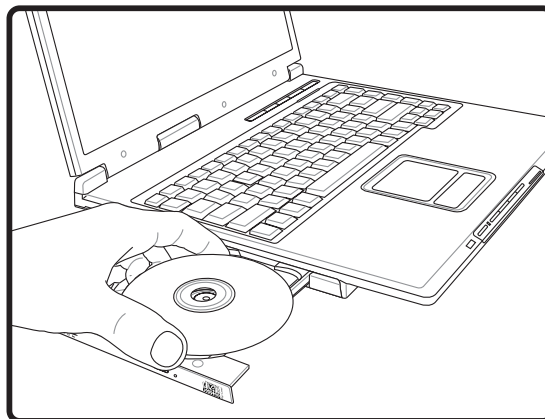
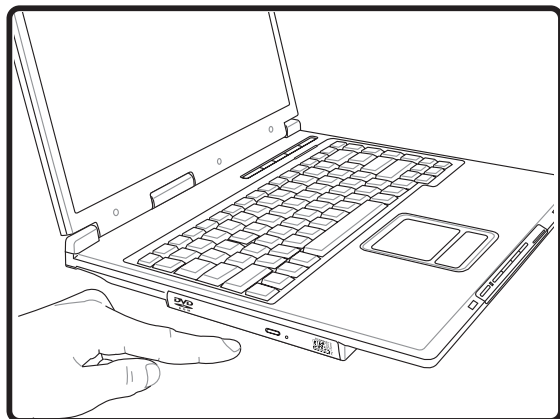
ЗАМЕЧАНИЕ. Звук и ощущение интенсивного вращения диска в оптическом дисковом лотке при чтении данных являются нормальным.

4 Пользование портативным компьютером

Оптический диск (продолжение)

Удаление оптического диска

1. Когда портативный ПК включен, нажмите кнопку открывания на дисковом лотке, и его лоток будет частично вытолкнут наружу.
2. Аккуратно возьмите диск за края и потяните вверх, чтобы снять его с крепления.



Использование оптического дисковод

Оптические диски и оборудование связаны с весьма точной механикой и требуют бережного обращения. Помните важные инструкции по безопасности от поставщиков компакт-дисков. В отличие от настольных компьютеров, в портативном ПК оптический дисковод снабжен втулкой, удерживающей диск на месте независимо от угла поворота. При установке компакт-диска важно нажать на диск и зафиксировать его на центральной втулке, поскольку иначе лоток дисковода поцарапает диск.



ВНИМАНИЕ! Если диск не закреплен как следует на центральной втулке, при закрытии лотка он может быть поврежден. Во избежание повреждений, внимательно следите за положением диска, медленно закрывая лоток.

Буква, соответствующая устройству для чтения CD присутствует независимо от наличия диска в устройстве. После установки CD содержащиеся на нем данные становятся доступны также, как и на жестком диске, с той разницей, что на CD нельзя ничего записывать или вносить изменения в файлы. При использовании соответствующего программного обеспечения устройство для CD-RW или DVD+CD-RW позволяет использовать диски CD-RW также, как жесткий диск, с возможностью записывать, удалять и редактировать файлы.

Для всех высокоскоростных устройств CD-ROM нормальна вибрация, связанная с несбалансированностью дисков или наклейками на них. В целях уменьшения вибрации держите портативный компьютер на ровной поверхности и не наклеивайте наклейки на диски.

Прослушивание звуковых компакт-дисков

Оптические дисководы позволяют воспроизводить звуковые диски Audio CD, однако воспроизведение звуковых дисков DVD возможно только на дисковом DVD-ROM. Вставьте звуковой компакт-диск, и Windows автоматически откроет программу проигрывателя и начнет воспроизведение. В зависимости от типа диска DVD Audio и установленного программного обеспечения для прослушивания диска может потребоваться запуск проигрывателя DVD. Для настройки громкости можно использовать горячие клавиши или значок динамика на панели задач Windows.

Гнездо для карты PC Card (PCMCIA)

Портативный компьютер поддерживает карты PC Cards (иногда называемые картами PCMCIA), используемые для расширения как карты PCI на стационарном компьютере. Это позволяет модифицировать портативный компьютер для выполнения различных задач. Гнездо PCMCIA поддерживает карты **типа I или II**. Карты PC cards представляют из себя пластинки размером с несколько положенных друг на друга кредитных карт с 68-штырьковым разъемом на конце. Стандарт PC Card рассчитан на различные функции, в том числе связь и расширение возможностей для хранения данных. Картами PC cards бывают карты флэш-памяти, факс-модемы, сетевые карты, адаптеры SCSI, декодеры MPEG I/II, карты Smart Card, и даже беспроводные модемы или сетевые карты. Портативный компьютер поддерживает стандарты PCMCIA 2.1 и 32bit CardBus.

Три разных стандарта карт PC Card фактически отличаются толщиной. Карты типа I имеют толщину 3,3 мм, карты типа II - 5 мм, а карты типа III -10,5 мм. Карты типов I и II помещаются в одиночное гнездо, а карты типа III занимают двойное гнездо. **Карты типа III применимы только для портативных компьютеров с двумя гнездами для карт PC card.**

Поддержка стандарта 32-bit CardBus

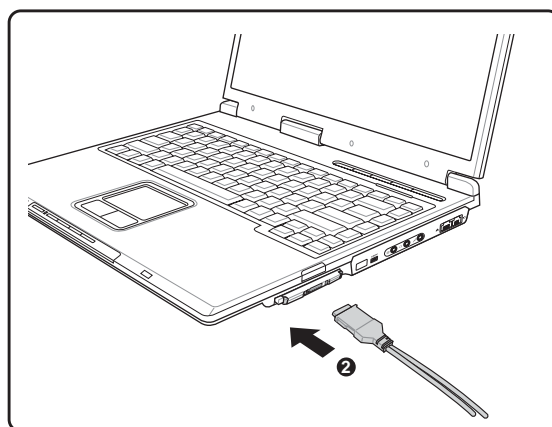
Поддержка стандарта CardBus позволяет картам PC Cards и использующим их устройствам использовать 32-разрядную шину и работать со скоростью до 33 МГц, передавая данные в монопольном режиме, сравнимом с 132 Мб/с у карт PCI. Для сравнения, стандартная 16-битная карта PC Card поддерживает только 20 Мб/с. Поскольку портативный компьютер укомплектован более широким и быстрым каналом передачи данных CardBus, он может поддерживать требовательные к ширине канала передачи данных устройства, такие, как 100Mbps Fast Ethernet, периферийные устройства Fast SCSI, и видеоконференцию на основе ISDN. Периферийные устройства CardBus поддерживают режим "plug and play".

Гнездо CardBus обладает обратной совместимостью с 16-битными картами PC Cards, обеспечивая работу при напряжении 5 В, в то время, как в операции по стандарту CardBus проводятся при напряжении 3,3 В в целях энергосбережения.

4 Пользование портативным компьютером

Установка карты PC Card (PCMCIA)

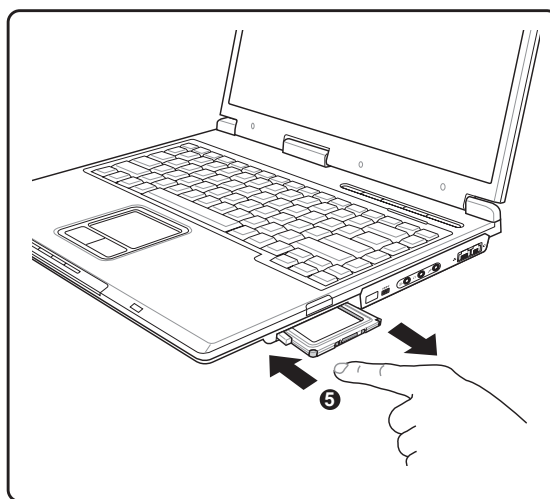
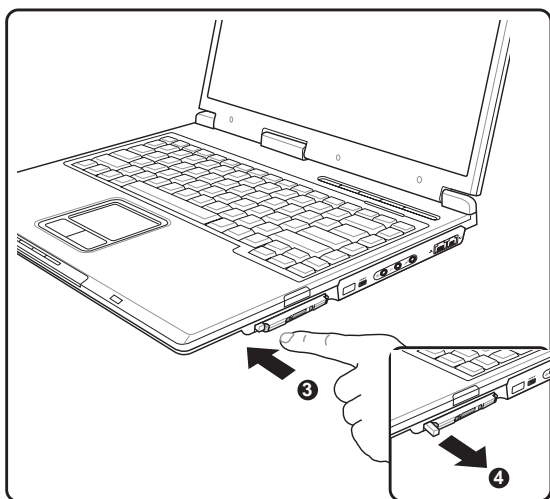
1. Если защитная заглушка PC Card установлена, удалите ее (следуйте инструкциям, приведенным ниже в разделе “Удаление карты PC Card”).
2. Вставьте карту PC Card стороной с разъемом вперед и этикеткой вверх. Полностью вставленная стандартная карта должна находиться на одном уровне с поверхностью портативного ПК.
3. Аккуратно подсоедините к карте все необходимые кабели и адаптеры. Как правило, все разъемы вставляются однозначно. На верхней стороне разъема должна быть наклейка, картинка или пометка.



Удаление карты PC Card (PCMCIA)

Чтобы удалить карту PC card, первым делом отсоедините от нее все присоединенные к ней кабели и адаптеры, затем сделайте двойной щелчок на иконке PC card на панели задач Windows и отключите ту карту, которую вы хотите удалить.

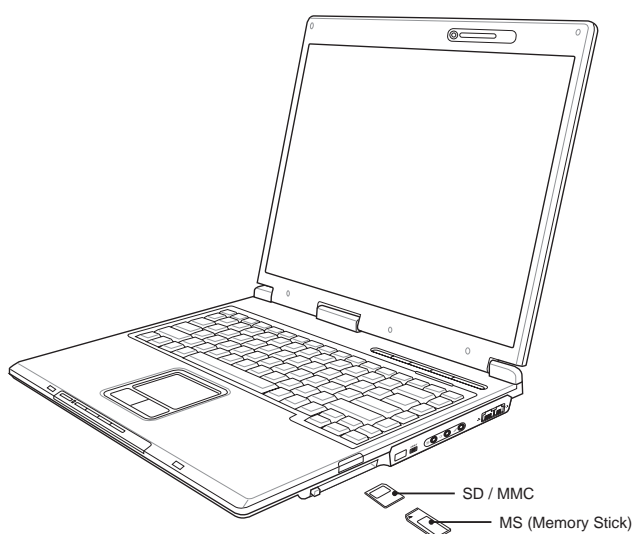
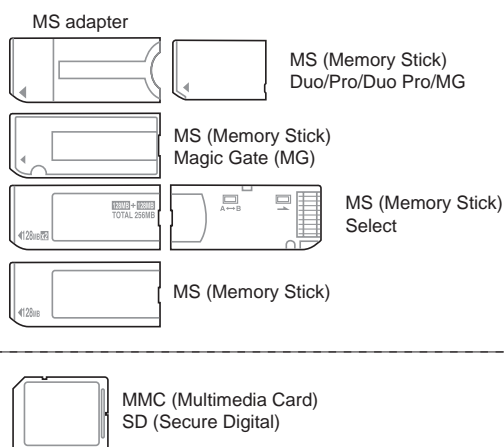
1. Нажмите и отпустите кнопку выброса. Утопленная пружинная кнопка выдвинется наружу, если ее нажать и опустить.
2. Нажмите на выдвинувшуюся кнопку еще раз, чтобы извлечь карту PC Card. Аккуратно вытащите карту из гнезда.



Считыватель карт Flash Memory

Как правило, считыватель карт памяти PCMCIA для считывания карт памяти от других устройств – например, цифровых камер, проигрывателей MP3, мобильных телефонов и КПК – может быть приобретен отдельно. Данный портативный компьютер оборудован встроенным считывателем карт flash memory следующих типов: Secure Digital (SD), Multi-Media Card (MMC), Memory Stick (MS), Memory Stick Select (MS Select), Memory Stick Duo (с адаптером MS), Memory Stick Pro и Memory Stick Pro Duo (с адаптером MS Pro). Карты типа Memory Stick могут быть стандартными, либо выполненными по технологии MagicGate. Встроенный считыватель карт памяти не только удобен, но и работает быстрее, чем другие считыватели карт памяти, поскольку он использует высокопроизводительную шину PCI.

Поддерживаемые типы памяти



ОСТОРОЖНО! Не извлекайте карты памяти в процессе записи данных или сразу по окончании считывания, копирования, форматирования или удаления данных с карты памяти - в противном случае, может произойти потеря данных.

4 Пользование портативным компьютером

Модемные и сетевые соединения

Встроенный модем и сетевая карта обладают двумя портами: RJ-11 и RJ-45. Телефонные разъемы RJ-11 имеют два или четыре провода и предназначены для подключения телефонов к телефонным розеткам на стенах жилых домов и некоторых коммерческих зданий (в некоторых коммерческих зданиях телефонная проводка может быть рассчитана на специализированные телефонные системы, несовместимые со стандартной). Сетевые разъемы RJ-45 предназначены для подключения компьютеров в локальной сети к сетевому концентратору или коммутатору, и обычно используются в офисах.



ПРИМЕЧАНИЕ: Встроенный модем и сетевая карта не могут быть установлены позже дополнительно. Модем и/или сетевая карта могут быть установлены в качестве карты PC card (PCMCIA).



ОСТОРОЖНО! Используйте только аналоговые телефонные розетки. Встроенный модем не может обрабатывать напряжение, существующее в цифровых телефонных сетях. Не подключайте разъем RJ-11 к цифровым телефонным системам, которые широко используются в бизнес-центрах - в противном случае модем может быть выведен из строя!

☐ Модемное соединение

Телефонные провода, используемые для подключения к встроенному модему портативного компьютера должны иметь два или четыре провода (модем использует только два - линию #1) и разъем RJ-11 с обоих концов. Подключите один конец провода к модемному порту, а второй к настенной аналоговой телефонной розетке, которые устанавливаются в жилых домах. После установки драйвера модем готов к использованию.



ПРИМЕЧАНИЕ: Если вы установили модемное соединение, не переводите портативный компьютер в режим энергосбережения или "сна", так как при этом модемное соединение будет разорвано.

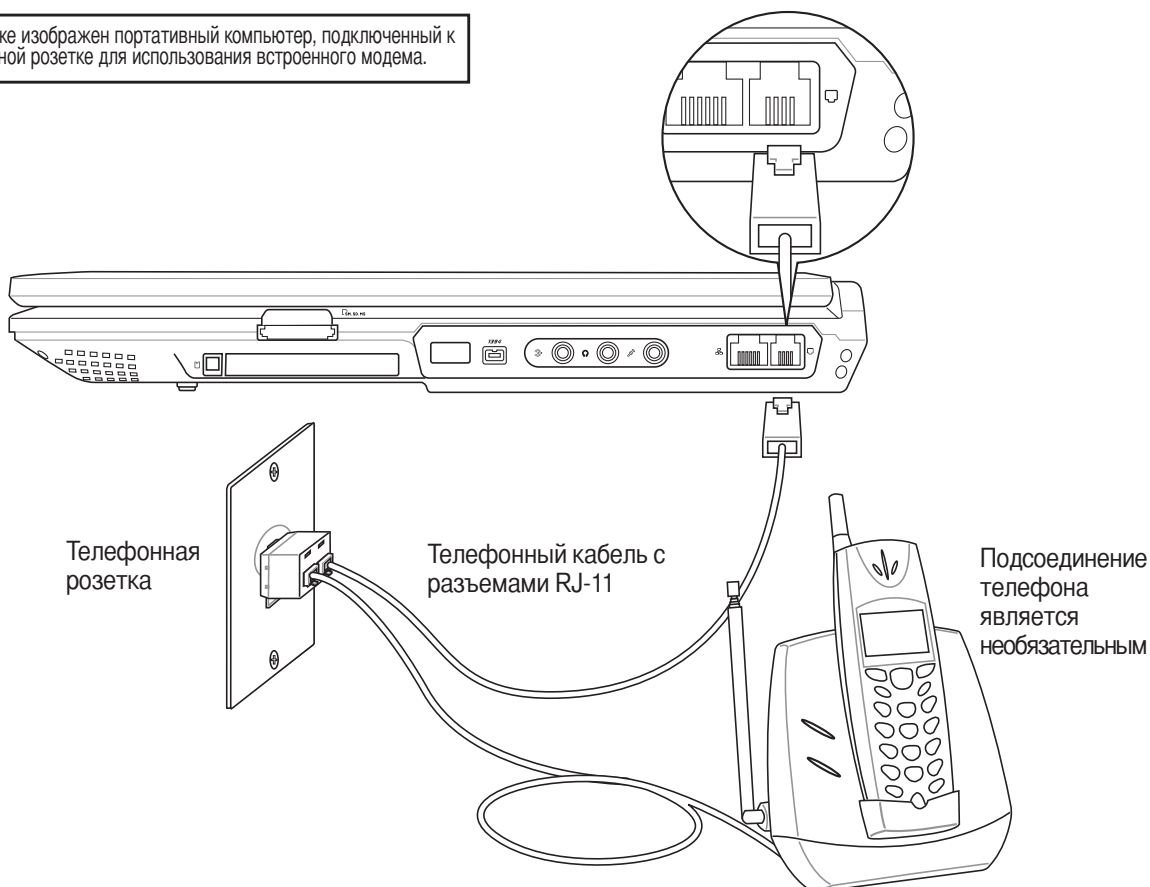


ВНИМАНИЕ! Используйте только аналоговые телефонные розетки. Встроенный модем не может обрабатывать напряжение, существующее в цифровых телефонных сетях. Не подключайте разъем RJ-11 к цифровым телефонным системам, которые широко используются в бизнес-центрах - в противном случае модем может быть выведен из строя!



ОСТОРОЖНО! Из соображений электрической безопасности следует использовать кабели сечением не менее 26AWG. (Подробнее см. раздел 'Глоссарий')

На рисунке изображен портативный компьютер, подключенный к телефонной розетке для использования встроенного модема.



4 Пользование портативным компьютером

Подключение к сети (100/10 Base)

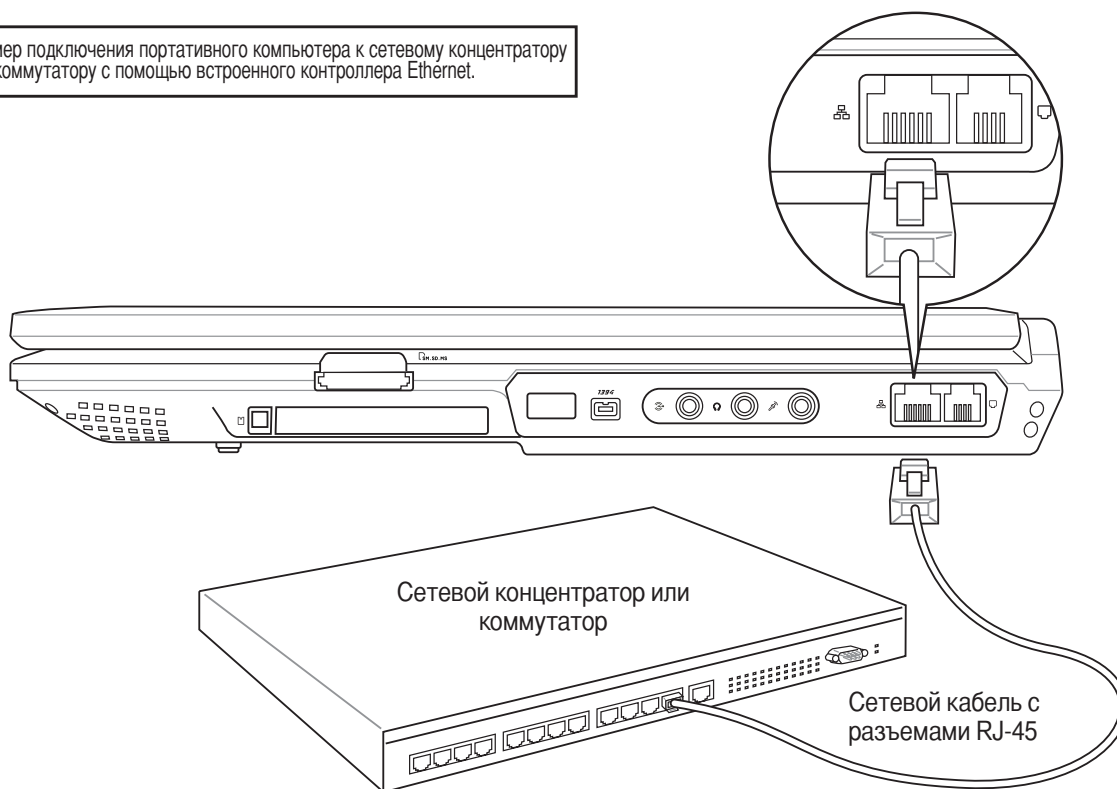
Подключите сетевой кабель с разъемами RJ-45 на обеих сторонах к порту модема/сети портативного компьютера и к концентратору или коммутатору. Для передачи на скорости 100/10BASE-TX сетевой кабель должен принадлежать к 5 категории (не 3) кабелей “витая пара”. Если планируется использование скорости передачи 100/10 Мбит/с, необходимо подключить кабель к концентратору 100/10BASE-TX (не концентратору BASE-T4). Для 10Base-T можно использовать кабель “витая пара” категорий 3, 4 и 5.

Дуплексная передача (200/20 Мб/с) поддерживается в данной модели переносного компьютера, но требует подключения к сетевому концентратору с поддержкой дуплексного режима. По умолчанию программное обеспечение выбирает наиболее высокую скорость передачи, вмешательство пользователя не требуется.

Кабель типа "витая пара"

Этот кабель используется для подсоединения карты Ethernet к устройствам (обычно к концентратору или коммутатору) и называется "прямой витой парой Ethernet" (TPE). Разъемы на его концах называются RJ-45, и они не совместимы с телефонными разъемами RJ-11. При соединении двух компьютеров без концентратора необходима специальная разводка “crossover”.

Пример подключения портативного компьютера к сетевому концентратору или коммутатору с помощью встроенного контроллера Ethernet.



Система питания от электросети

Питание портативного компьютера состоит из двух частей, сетевого адаптера и аккумулятора. Сетевой адаптер конвертирует напряжение в электросети в необходимое для питания портативного компьютера. Аккумулятор состоит из нескольких ячеек в одном корпусе. Основной функцией сетевого адаптера является питание портативного компьютера; при этом также происходит зарядка аккумулятора. Когда сетевой адаптер подключен к портативному компьютеру, он осуществляет питание компьютера и зарядку аккумулятора одновременно в течение всего времени, когда он подключен к розетке электросети.



ОСТОРОЖНО! Во избежание повреждения портативного компьютера, пользуйтесь только адаптером, входившим в комплект поставки, поскольку у других адаптеров могут быть другие параметры тока на выходе.

Система питания от аккумулятора

Портативный компьютер разработан для работы со сменным аккумулятором. Полностью заряженный аккумулятор обеспечивает несколько часов работы, причем срок его работы можно увеличить с помощью функций управления питанием, устанавливаемых через программу настройки BIOS. Система питания от аккумулятора использует стандарт Smart Battery в среде Windows, позволяющий аккумулятору точно сообщать о том, на сколько процентов он заряжен. Дополнительные аккумуляторы можно приобрести отдельно в магазине по продаже портативных компьютеров. Прежде, чем в первый раз запустить портативный компьютер с питанием от аккумулятора, щелкните на иконке с батарейкой на панели Задач Windows, чтобы убедиться, что аккумулятор полностью заряжен. Зарядка аккумулятора при выключенном компьютере занимает несколько часов.

Зарядка аккумулятора

Для зарядки батареи можно использовать адаптер питания. Когда он подключен к сети, внутренняя батарея автоматически перезаряжается независимо от того, включен или выключен портативный ПК. При выключенном компьютере полная зарядка занимает несколько часов, но во время работы с ПК это время может удвоиться. В процессе зарядки батареи индикатор зарядки горит оранжевым цветом, а после ее окончания индикатор гаснет.



ПРИМЕЧАНИЕ: Аккумулятор перестает заряжаться, если его температура или напряжение в нем слишком высоки. BIOS обеспечивает функцию контроля перезарядки Smart Battery.

4 Пользование портативным компьютером

Питание от аккумулятора

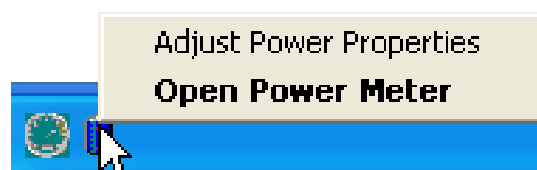
Полностью заряженный аккумулятор обеспечивает несколько часов работы. Точные числа зависят от использования функций экономии энергии, условий работы, загрузки процессора, объема оперативной памяти и размера экрана.

✉ Проверка аккумулятора

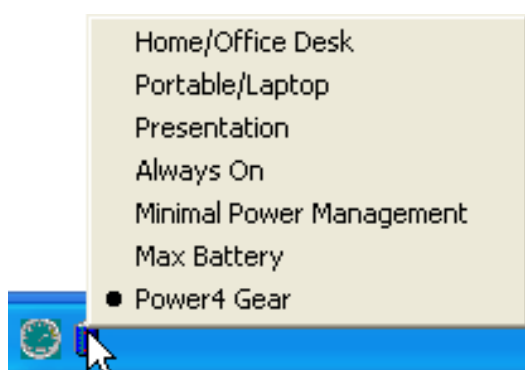
Чтобы узнать, сколько заряда осталось в аккумуляторе, наведите курсор на иконку питания. Иконка выглядит как батарейка при питании от аккумулятора или как электрическая вилка при питании от сети. Двойной щелчок на иконке открывает доступ к дополнительной информации и настройкам.



Для получения информации о степени заряженности аккумулятора наведите курсор на иконку питания.



Щелкните правой кнопкой на иконке, чтобы войти в меню.



Щелкните левой кнопкой на иконке, чтобы войти в настройки управления питанием.



При питании от сети демонстрируется состояние зарядки аккумулятора.



ПРИМЕЧАНИЕ: Если вы проигнорируете извещение о малом количестве заряда в аккумуляторе, портативный компьютер достаточно скоро перейдет в режим энергосбережения (в Windows по умолчанию STR).



ВНИМАНИЕ! При разряженном аккумуляторе система может находиться в режиме STR (Suspend-to-RAM) лишь небольшое время. Режим STD (Suspend-to-Disk) отличается от выключения питания. Этот режим потребляет небольшое количество электроэнергии и приведет к сбою при отсутствии питания из-за полного разряда батареи или при отсутствии источника питания (например, если вы удалите как адаптер питания, так и аккумулятор).



ВНИМАНИЕ! Никогда не пытайтесь удалить аккумулятор при включенном питании, или до выхода системы в режим энергосбережения, так как это может привести к потере данных.

Режимы управления питанием

Портативный компьютер обладает несколькими автоматическими настраиваемыми функциями экономии электроэнергии, предназначенными для максимального продления срока службы аккумулятора и снижения эксплуатационных расходов пользователя (ТСО). Часть этих функций настраивается через меню Питание в программе настройки BIOS. Настройка управления питанием ACPI производится из операционной системы. Функции управления питанием рассчитаны на максимально возможную экономию электроэнергии за счет перевода компонентов в режим пониженного энергопотребления так часто, как только возможно, но при этом позволяют при необходимости работать при полном питании. Эти режимы пониженного энергопотребления называются Режим энергосбережения (или Suspend-to-RAM) и Режим "сна" или Suspend-to-Disk (STD). Функция режима энергосбережения осуществляется операционной системой. Когда компьютер находится в одном из режимов пониженного энергопотребления, его состояние определится следующим образом: в режиме энергосбережения индикатор питания мигает, в режиме "сна" индикатор питания не горит.



Режим полного питания и максимальной производительности

Портативный компьютер работает в режиме полного питания, когда функция управления питанием отключена в настройках управления питанием Windows и Speedstep (см. Руководство по установке драйверов и утилит). Когда компьютер работает в режиме полного питания, индикатор питания горит. Если вас беспокоит как производительность системы, так и энергопотребление, не отключайте все функции управления питанием, а выберите функцию "Максимальная производительность".

ACPI

Система конфигурации и управления питанием ACPI была разработана компаниями Intel, Microsoft и Toshiba специально для управления питанием и функциями Plug and Play в системе Windows. ACPI представляет собой новый стандарт управления питанием для портативных компьютеров. Система ACPI устанавливается автоматически при установке Windows 98 с BIOS от 12/1/1999 или позже.



ПРИМЕЧАНИЕ: В более старых операционных системах, таких как Windows NT4 и Windows 98, использовалась система APM. Поскольку более новые операционные системы, такие, как Windows XP и Windows 2000 и Windows ME используют систему ACPI, система APM поддерживается этим портативным компьютером не полностью.

Режим частичной остановки

В режимах энергосбережения и "сна" генератор тактовых импульсов процессора выключен и большая часть устройств компьютера переведена в режим минимальной активности. Режим частичной остановки - это режим минимального потребления энергии компьютером. Компьютер переходит в этот режим, когда система простаивает определенное количество времени или после нажатия клавиш [Fn][F1]. Когда компьютер находится в режиме STR, индикатор питания мигает. Когда компьютер находится в режиме STD, индикатор питания не горит. **Выход из режима STR осуществляется нажатием любой клавиши на клавиатуре за исключением Fn. Выход из режима STD осуществляется выключателем питания, так же, как и включение компьютера.**

Экономия энергии

Помимо отключения генератора тактовых импульсов процессора, этот режим переводит устройства компьютера, в том числе подсветку монитора, в состояние минимальной активности. Компьютер переходит в режим энергосбережения (низкая приоритетность), когда система простаивает определенное время. Временной промежуток устанавливается через соответствующий пункт (Электропитание) операционной системы Windows (высокая приоритетность). Для восстановления работы системы, нажмите любую клавишу.

4 Пользование портативным компьютером

Сводная таблица режимов питания

РЕЖИМ	ВХОД В РЕЖИМ	ВЫХОД ИЗ РЕЖИМА
Энергосбережение	<ul style="list-style-type: none"> • Кнопка в меню "Пуск" Windows • Таймер в разделе "Управление питанием" Панели Управления Windows (приоритетно) 	<ul style="list-style-type: none"> • Любое устройство • Разрядка аккумулятора
STR ("Stand by") (Suspend-to-RAM)	<ul style="list-style-type: none"> • Горячая клавиша [Fn][F1] • -- 	<ul style="list-style-type: none"> • Сигнал от модемного гнезда • Кнопка питания • Любая клавиша
STD ("Hibernate") (Suspend-to-Disk)	<ul style="list-style-type: none"> • Горячая клавиша [Fn][F1] • -- 	<ul style="list-style-type: none"> • Кнопка питания • Полная разрядка аккумулятора
Soft OFF	<ul style="list-style-type: none"> • Кнопка питания (можно определить как STR или STD) • Команда "Выключение" в меню Пуск в Windows 	<ul style="list-style-type: none"> • Кнопка питания



Режимы Power4 Gear+

При использовании адаптера питания от сети переменного тока переключение выполняется между тремя режимами работы в сегменте питания от сети. При отключении адаптера питания переключение осуществляется между семью режимами в сегменте питания от аккумулятора. При отключении или подключении адаптера питания осуществляется автоматический переход в соответствующий сегмент.

Значки панели задач								
Названия режимов	Повышенная производительность	Высокая производительность	Режимигр	Режим просмотра фильмна DVD	Режим работы с электронной почтой/офис	Режим презентаций	Режим прослушивания звукозаписей	Режим экономии аккумулятора
Сегмент питания	сеть	сеть/акк.	сеть/акк.	акк.	акк.	акк.	акк.	акк.

Температурное управление питанием

Существует три метода управления питанием, предназначенных для управления температурным режимом персонального компьютера. Эти методы не настраиваются пользователем и их необходимо знать на случай, если компьютер перейдет в одно из таких состояний. Нижеследующие данные показывают температуру корпуса (не процессора).

- Вентилятор включается в режиме активного охлаждения когда температура достигает верхнего безопасного уровня.
- Процессор снижает скорость в режиме пассивного охлаждения, когда температура превышает верхний безопасный уровень.
- Система выключается в режиме аварийного охлаждения, когда температура превышает максимальный безопасный уровень.

Наращивание компонентов портативного ПК

Расширение оперативной памяти

Дополнительная память устанавливается по желанию. Увеличение объема памяти позволяет повысить производительность приложений за счет сокращения числа обращений к жесткому диску. Это особенно заметно для нового программного обеспечения, требующего все больше и больше системных ресурсов. BIOS автоматически определяет объем памяти в системе и устанавливает соответствующие параметры CMOS в ходе процедуры самопроверки при включении POST (Power-On-Self-Test). После установки памяти не требуется никакой настройки оборудования или программ (включая BIOS). Чтобы гарантировать максимальную совместимость и надежность, приобретайте модули расширения памяти только у авторизованных поставщиков портативного ПК. Для модернизации жесткого диска обратитесь в авторизованный сервисный центр или к продавцу.

Модернизация жесткого диска

Жесткие диски обладают гораздо более высокой емкостью и скоростью по сравнению с дисководом гибких дисков и CD-ROM. Диски Enhanced IDE обеспечивают надежное, быстрое и экономичное решение для массового хранения данных в индустрии ПК. Они поддерживают высокоскоростные режимы передачи UltraATA/100 со скоростью до 100 Мб/с и PIO mode 4 со скоростью до 16,6 Мб/с. Портативный ПК поставляется со съемным жестким диском UltraATA/100/66 IDE шириной 2,5 дюйма (6,35 см) и высотой 0,374 дюйма (0,95 см), емкость которого в настоящее время может достигать **80 Гб**. Современные жесткие диски IDE поддерживают технологию самоконтроля S.M.A.R.T. (Self Monitoring and Reporting Technology), помогающую выявлять ошибки и сбои жесткого диска еще до их возникновения. Для модернизации жесткого диска обратитесь в авторизованный сервисный центр или к продавцу.



Неправильное обращение при транспортировке может повредить жесткий диск. Обращайтесь с портативным компьютером бережно и берегите его от статического электричества и сильных вибраций и воздействий. Жесткий диск - самый чувствительный компонент портативного компьютера и с большой вероятностью окажется первым или единственным поврежденным компонентом при падении компьютера.

Модернизация процессора

Данный портативный ПК допускает модернизацию процессора для повышения производительности.



ВНИМАНИЕ! Удаление процессора или жесткого диска конечным пользователем лишает его права на гарантийное обслуживание.

Приложение

Дополнительные аксессуары

Дополнительные внешние устройства

Информация об устройстве DVD-ROM

Совместимость встроенного модема

Глосарий

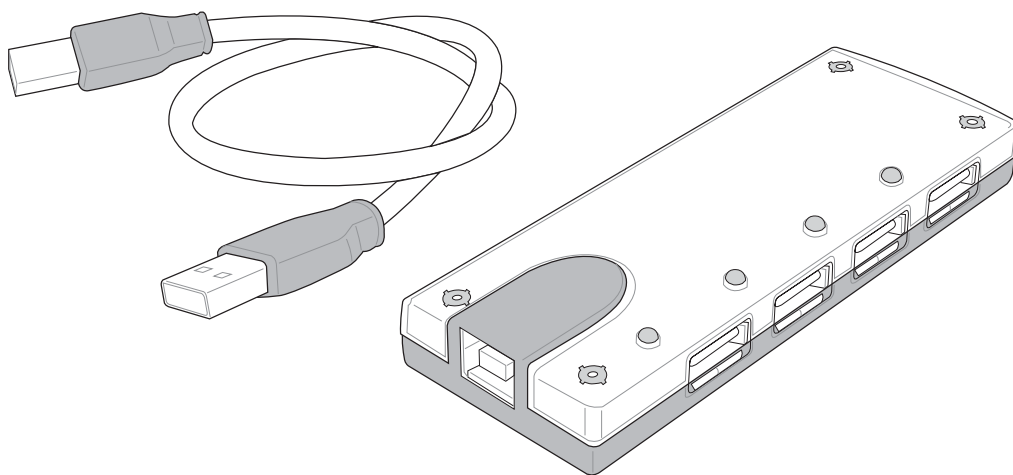
Информация о владельце

Дополнительные аксессуары

Следующие продукты при желании можно приобрести дополнительно для расширения возможностей вашего портативного ПК.

Концентратор USB

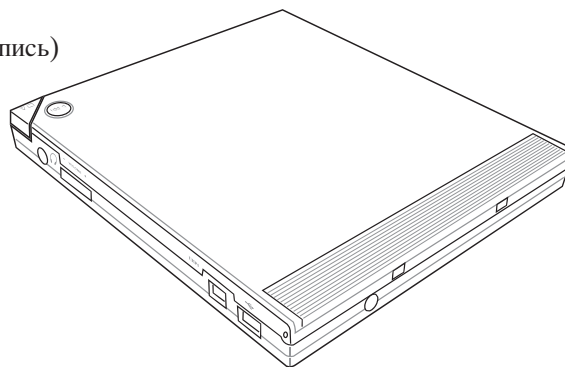
Подключив дополнительный концентратор USB, вы увеличите число доступных USB-портов и сможете быстро подсоединять и отсоединять несколько USB-устройств с помощью одного кабеля.



Комбинированный накопитель USB 2.0 Slim

Функции комбинированного накопителя slim включают FlextraLink™ (технология предотвращения прекращения записи) и FlextraSpeed™ (технология записи), что позволяет предотвратить запись испорченных дисков, минимизировать загрузку ЦПУ для обеспечения работы других программ в процессе записи компакт-диска и автоматически выбрать оптимальную скорость записи в зависимости от вибрации для снижения помех от вращения.

- Интерфейс: USB 2.0
- Буфер данных: 2 мБайт (запись), 512 кБайт (запись)
- Форм-фактор диска: 12 см и 8 см
- DVD (чтение): макс. 8X
- CD (чтение): макс. 24X
- CD-R (запись): 24X, 20X, 16X, 8X, 4X
- CD-RW (запись): 12X, 10X, 8X, 4X, 2X
- Габариты: 16мм x 129мм x 142мм
- Вес: 250г



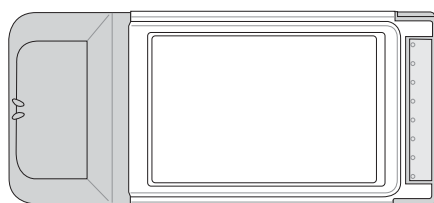
Заявленные спецификации могут быть изменены без уведомления потребителя.

Дополнительные аксессуары (продолжение)

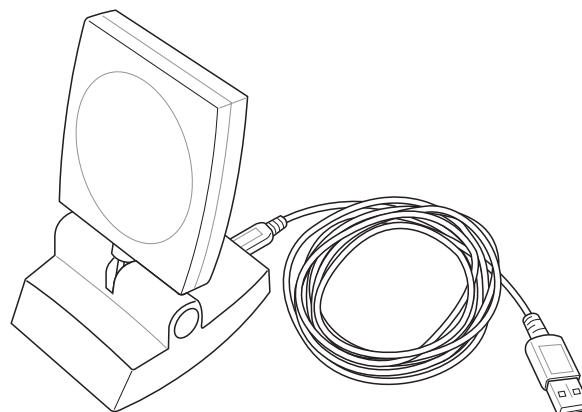
Следующие продукты при желании можно приобрести дополнительно для расширения возможностей вашего портативного ПК.

Карта беспроводной ЛВС для шины Cardbus или USB

Карта **SpaceLink Cardbus Card** представляет собой двухдиапазонный (IEEE 802.11a/b) адаптер беспроводной ЛВС, который устанавливается в гнездо PCMCIA Type II с поддержкой Cardbus на портативном ПК. Версия для USB является однодиапазонной (IEEE 802.11b), но поддерживает любые компьютеры с портом USB (как портативные, так и настольные).



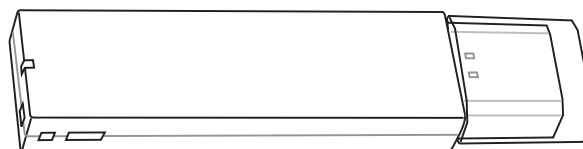
Беспроводная ЛВС (карта Cardbus)



Беспроводная ЛВС (USB)

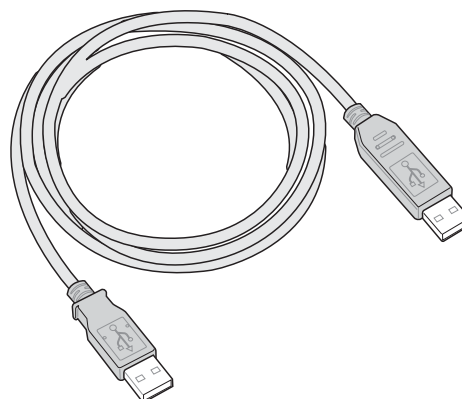
Флэш-память USB

Флэш-память USB это дополнительный элемент, который можно установить вместо дисководов для гибких дисков 1.44 Мб и который обеспечивает объем памяти до нескольких сотен мегабайт, более высокую скорость чтения/записи и высокую надежность. При использовании в предустановленной операционной системе не требуется установка дополнительных драйверов.



Коммуникационный кабель USB

Подключив дополнительный коммуникационный кабель USB к USB-портам компьютеров, вы сможете использовать простые функции передачи файлов между портативными и настольными ПК в любом сочетании.




Дополнительные аксессуары (продолжение)

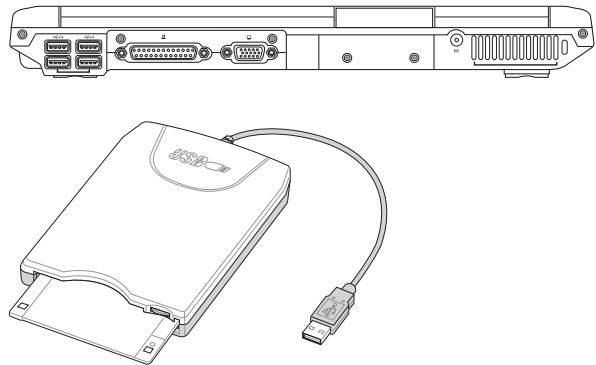
Следующие продукты при желании можно приобрести дополнительно для расширения возможностей вашего портативного ПК.

USB -дисковод

- В комплект поставки портативного компьютера дополнительно может входить внешний дисковод USB для стандартных 3,5" дискет объемом 1,44 Мб (или 720 Кб). Кнопка выброса расположена у верхнего края дисковода для удобства доступа, в отличие от дисководов для настольных компьютеров, у которых кнопка доступа расположена у нижнего края. О процессе доступа к дискете сообщает светодиод на лицевой панели дисковода.

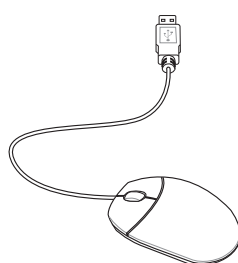
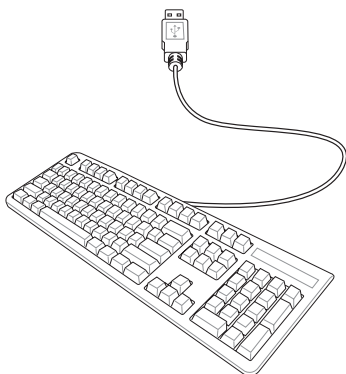
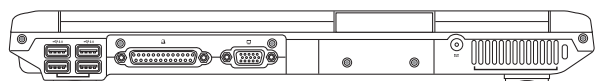
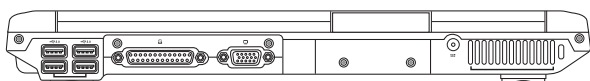


ВНИМАНИЕ! Во избежание сбоев системы используйте значок  (Безопасное удаление оборудования) на панели задач перед отключением USB-дисковода гибких дисков. Перед транспортировкой портативного ПК выньте дискету, чтобы избежать повреждений от тряски.



Клавиатура и мышь USB

Для более удобного ввода данных вы можете подключить дополнительную USB-клавиатуру. Подключение дополнительной USB-мыши сделает более удобным использование Windows. Такая мышь будет работать одновременно с сенсорной панелью портативного ПК.

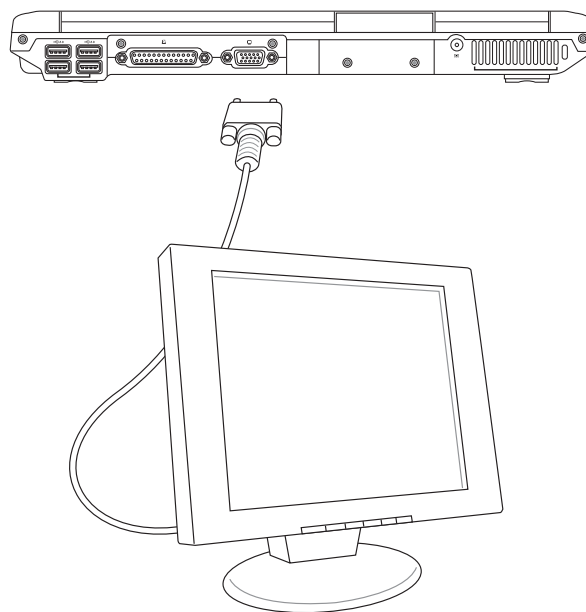


Дополнительные внешние устройства

Следующие продукты при желании можно приобрести у сторонних поставщиков.

Подключение внешнего монитора

Подключение внешнего монитора не отличается от аналогичной операции на стандартном настольном компьютере. Просто подключите кабель VGA, и монитор готов к использованию (некоторые конфигурации портативных компьютеров требуют также дополнительной настройки драйвера дисплея). Вы можете смотреть на экран портативного компьютера, в то время, как другие смотрят на внешний монитор. Для большого количества публики рекомендуем использовать мультимедиа проектор.

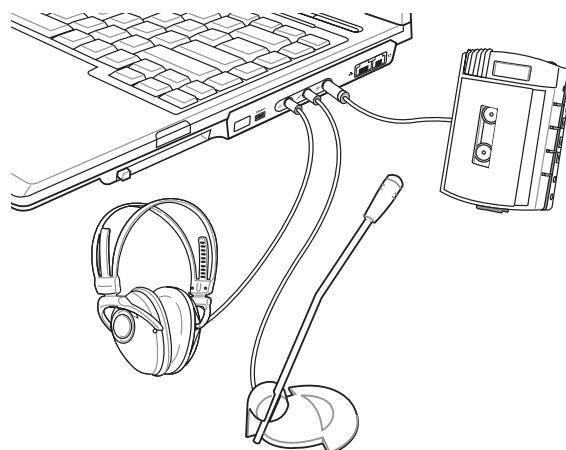


Подключение внешних аудиоустройств

Портативный ПК обеспечивает легкий доступ для подключения стереонаушников или стереоусилителя и монофонического микрофона точно так же, как на большинстве персональных аудиосистем.



Многоканальная акустическая система

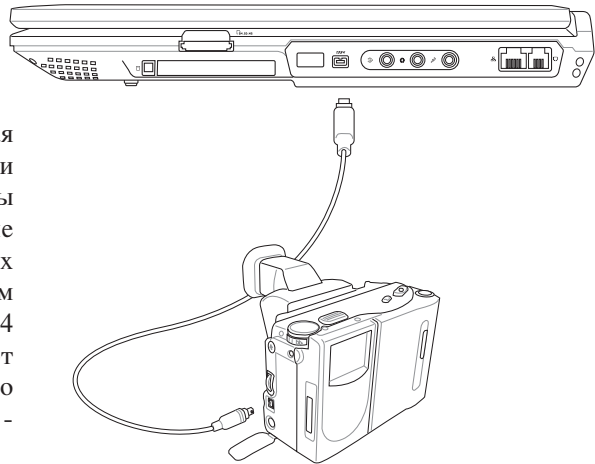


Дополнительные внешние устройства (продолжение)

Следующие продукты при желании можно приобрести у сторонних поставщиков.

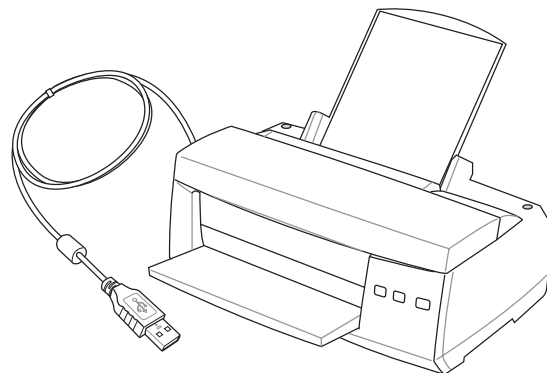
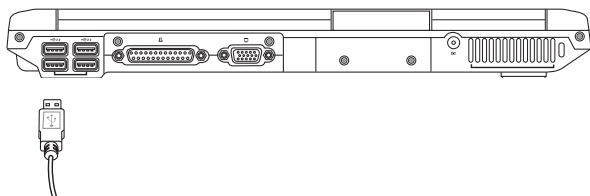
Подключение устройств через порт IEEE1394

IEEE1394 - это высокоскоростная последовательная шина, похожая на SCSI, но с простыми разъемами и возможностью "горячего подключения", как у USB. Вы можете подключить до 63 устройств, в том числе жесткие диски, сканеры, дисководы для сменных носителей и цифровые фото- и видеокамеры с портом 1394 (для подключения дополнительных устройств 1394 можно воспользоваться концентратором 1394). Порт IEEE1394 также используется для цифрового оборудования класса "high-end" и маркируется "DV" - порт для цифрового видео.



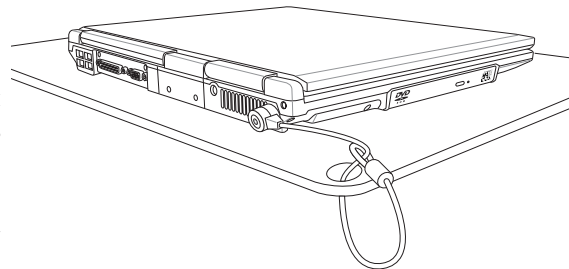
Подключение принтера

Одновременно вы можете использовать один или несколько USB-принтеров, подключенных к любому порту USB.



Безопасность вашего портативного компьютера

Для обеспечения безопасности системы и жесткого диска вы можете воспользоваться средствами меню "Security" (Безопасность) в программе BIOS Setup. Кроме того, с помощью замка стороннего производителя (например, Kensington®) можно физически прикрепить портативный настольный ПК к неподвижному предмету. Оберните трос вокруг предмета, вставьте его T-образный конец в порт замка Kensington®, как показано на иллюстрации, и зафиксируйте замок с помощью ключевого или кодового запора.



Информация об устройстве DVD-ROM

Портативный компьютер может комплектоваться устройством для чтения DVD-ROM или CD-ROM. Для просмотра списка файлов на диске DVD, необходимо установить программное обеспечение для чтения DVD. Дополнительное программное обеспечение для чтения DVD можно купить одновременно с этим портативным компьютером. Устройство DVD-ROM позволяет работать как с дисками CD так и с дисками DVD.

Региональная информация по проигрыванию DVD

Проигрывание фильмов с DVD включает в себя декодирование видео в формате MPEG2, аудио в формате AC3 и расшифровку файлов CSS. CSS (также называемое защитой от копирования) - это схема защиты данных, принятая киноиндустрией для защиты от несанкционированного копирования данных.

Хотя стандарт CSS требует от лицензиаров соблюдения многих правил, одно, наиболее важное, касается региональных ограничений. Для обеспечения дифференцированного распространения фильмов по регионам, видео на DVD выпускается для использования в определенных географических регионах, описанных ниже. Законы об охране авторских прав требуют, чтобы все фильмы на DVD распространялись только по определенным регионам (как правило, по тем, в которых они продаются). Поскольку содержимое DVD может распространяться в разных регионах, правила CSS требуют, чтобы каждая система, имеющая возможность проигрывать содержимое CSS-защищенных дисков имела возможность проигрывать только диски, предназначенные для одного региона.



ПРИМЕЧАНИЕ: Настройки региона можно менять не более пяти раз, после чего программа для проигрывания фильмов на DVD сможет проигрывать только фильмы, предназначенные для последнего установленного региона. Изменение кода региона после этого требует заводского перепрограммирования, не покрываемого гарантией. При необходимости произвести перепрограммирование, расходы на доставку и перепрограммирование несет пользователь.

Регионы

Регион 1

Канада, США, территории США

Регион 2

Чехия, Египет, Финляндия, Франция, Германия, страны Персидского залива, Венгрия, Исландия, Иран, Ирак, Ирландия, Италия, Япония, Нидерланды, Норвегия, Польша, Португалия, Саудовская Аравия, Шотландия, ЮАР, Испания, Швеция, Швейцария, Сирия, Турция, Великобритания, Греция, бывшие югославские республики, Словакия

Регион 3

Бирма, Индонезия, Южная Корея, Малайзия, Филиппины, Сингапур, Тайвань, Таиланд, Вьетнам

Регион 4

Австралия, острова Карибского моря (за исключением территорий США), Центральная Америка, Новая Зеландия, острова Тихого океана, Южная Америка

Регион 5

СНГ, Индия, Пакистан, вся остальная Африка, Россия, Северная Корея

Регион 6

Китай

Совместимость встроенного модема

Портативный компьютер соответствует стандартам JATE (Япония), FCC (US, Канада, Корея, Тайвань), и CTR21. Модем сертифицирован решением Совета 98/482/ЕС для пан-европейского одиночного терминального соединения с общественной коммутируемой телефонной сетью (PSTN). Тем не менее, из-за различий между PSTN разных стран, эта сертификация сама по себе не дает безусловной гарантии успешной работы в любом месте подключения к любой сети PSTN. В случае возникновения проблем, свяжитесь непосредственно с поставщиком вашего оборудования.

Общие положения

4 августа 1998 года решение Европейского Совета по поводу CTR 21 было опубликовано в официальном бюллетене ЕС. Стандарт CTR 21 применяется ко всему неголосовому терминальному оборудованию с DTMF-набором, рассчитанном на подключение к аналоговой PSTN (общественной коммутируемой телефонной сети).

Стандарт CTR 21 (основные технические правила) содержит дополнительные требования к подключению к аналоговым общественным коммутируемым телефонным сетям терминального оборудования (кроме терминального оборудования, поддерживающего голосовую телефонию в качестве основного применения) в котором обращение к сети, если такое есть, осуществляется двухтональными многочастотными сигналами.

Удостоверение сетевой совместимости

Это заявление должно быть представлено производителем Информационному управлению и продавцу: "Настоящее удостоверение содержит список сетей, на работу в которых рассчитано данное оборудование, а также информацию об известных сетях, при работе в которых данное оборудование может вызывать внутренние сложности."

Удостоверение сетевой совместимости

Это заявление должно быть представлено производителем пользователю: "Настоящее удостоверение содержит список сетей, на работу в которых рассчитано данное оборудование, а также информацию об известных сетях, при работе в которых данное оборудование может вызывать внутренние сложности. Производитель должен также включить в заявление информацию о том, в какой степени сетевая совместимость зависит от физических и программных характеристик коммутатора. Он должен также сообщать пользователю о необходимости связаться с продавцом, прежде, чем использовать это оборудование в другой сети."

К настоящему моменту Информационное управление СЕТЕСОМ выдало несколько общеевропейских сертификатов на основе CTR 21. В результате в Европе впервые появились модемы, не требующие разрешения на применение в каждой отдельной стране.

Неголосовое оборудование

Автоответчики и телефоны с громкой связью попадают под данные правила также, как и модемы, факсимильные аппараты, автонабиратели и системы сигнализации. Оборудование, в котором качество передачи голоса из конца в конец ограничено правилами (например, обычные телефонные аппараты, а в некоторых странах также и беспроводные телефонные аппараты) - исключается.

Перечень стран, применяющих стандарт CTR21

<u>Страна</u>	<u>Применение</u>	<u>Дополнительное тестирование</u>
Австрия ¹	Да	Нет
Бельгия	Да	Нет
Чехия	Нет	Не используется
Дания ¹	Да	Да
Финляндия	Да	Нет
Франция	Да	Нет
Германия	Да	Нет
Греция	Да	Нет
Венгрия	Нет	Не используется
Исландия	Да	Нет
Ирландия	Да	Нет
Италия	Ожидается	Ожидается
Израиль	Нет	Нет
Лихтенштейн	Да	Нет
Люксембург	Да	Нет
Нидерланды ¹	Да	Да
Норвегия	Да	Нет
Польша	Нет	Не используется
Португалия	Нет	Не используется
Испания	Нет	Не используется
Швеция	Да	Нет
Швейцария	Да	Нет
Великобритания	Да	Нет

Эта информация была взята с сайта CETECOM и предоставляется без каких-либо гарантий. Обновление этой таблицы можно посмотреть на: http://www.cetecom.de/technologies/ctr_21.html

¹ государственные требования применяются только в том случае, если в оборудовании используется импульсный набор (производители могут указывать в руководстве пользователя, что оборудование поддерживает только сигналы DTMF, что делает любое дополнительное тестирование излишним).

В Нидерландах дополнительное тестирование для последовательных соединений и устройств для определения источника исходящего звонка.

Глоссарий

АСРІ (Улучшенный интерфейс настройки и управления питанием)

Современный стандарт уменьшения расхода энергии в компьютерах.

АРМ (Улучшенное управление питанием)

Современный стандарт уменьшения расхода энергии в компьютерах.

AWG (Американские стандарты проводов)

Мера AWG	Диам. (mm)	Сечение (mm ²)	Сопрот. (ohm/km)	I @ 3A/mm ² (mA)	Мера AWG	Диам. (mm)	Сечение (mm ²)	Сопрот. (ohm/km)	I @ 3A/mm ² (mA)
46	0.04	0.0013	13700	3.8	24	0.50	0.20	87.5	588
44	0.05	0.0020	8750	6		0.55	0.24	72.3	715
42	0.06	0.0028	6070	9		0.60	0.28	60.7	850
41	0.07	0.0039	4460	12	22	0.65	0.33	51.7	1.0 A
40	0.08	0.0050	3420	15		0.70	0.39	44.6	1.16 A
39	0.09	0.0064	2700	19		0.75	0.44	38.9	1.32 A
38	0.10	0.0078	2190	24	20	0.80	0.50	34.1	1.51 A
37	0.11	0.0095	1810	28		0.85	0.57	30.2	1.70 A
	0.12	0.011	1520	33	19	0.90	0.64	26.9	1.91 A
36	0.13	0.013	1300	40		0.95	0.71	24.3	2.12 A
35	0.14	0.015	1120	45	18	1.00	0.78	21.9	2.36 A
	0.15	0.018	970	54		1.10	0.95	18.1	2.85 A
34	0.16	0.020	844	60		1.20	1.1	15.2	3.38 A
	0.17	0.023	757	68	16	1.30	1.3	13.0	3.97 A
33	0.18	0.026	676	75		1.40	1.5	11.2	4.60 A
	0.19	0.028	605	85		1.50	1.8	9.70	5.30 A
32	0.20	0.031	547	93	14	1.60	2.0	8.54	6.0 A
30	0.25	0.049	351	147		1.70	2.3	7.57	6.7 A
29	0.30	0.071	243	212	13	1.80	2.6	6.76	7.6 A
27	0.35	0.096	178	288		1.90	2.8	6.05	8.5 A
26	0.40	0.13	137	378	12	2.00	3.1	5.47	9.4 A
25	0.45	0.16	108	477					



ПРИМЕЧАНИЕ: Эта таблица приведена для справки и не может служить критерием Американских стандартов проводов (AWG), так как может быть устаревшей или неполной.

BIOS (Базовая система ввода/вывода)

BIOS - это набор программ, влияющих на обмен данными между компонентами компьютера, такими, как память, диски или видеокарта. Команды BIOS встроены в постоянную память компьютера. Параметры BIOS могут быть настроены через программу настройки BIOS. BIOS может быть обновлён с помощью предоставленной утилиты, записывающей файл новой BIOS в память EEPROM (электрически перезаписываемую постоянную память).

Бит (Bit, Binary Digit - двоичная цифра)

Представляет минимальный объём информации, используемый компьютером. Бит может иметь одно из двух значений: 0 или 1.

Загрузка

Загрузка - процесс запуска операционной системы компьютера с помощью размещения её в оперативной памяти. Если руководство просит Вас "загрузить" систему (или компьютер), это означает включить Ваш компьютер. "Перезагрузка" означает перезапуск компьютера. При использовании Windows 95 или выше, выбрав "Перезагрузить компьютер" из меню "Пуск | Завершение работы..." Вы можете перезагрузить Ваш компьютер.

Bus Master IDE

PIO IDE (IDE с программируемым вводом/выводом) требует участия процессора в доступе к IDE и ожидании срабатывания механики. Bus master IDE передаёт данные в память и обратно без участия процессора. Для поддержки режима Bus master IDE необходимы драйвер bus master IDE и жёсткий диск, поддерживающий этот режим.

Байт (Byte, Binary Term - двоичное слово)

Один байт - это группа из восьми последовательных бит. Байт используется для представления одного алфавитно-цифрового символа, знака препинания или другого символа.

Замедление таймера (Clock Throttling)

Функция микросхем материнской платы, позволяющая останавливать и запускать тактовый генератор процессора по известному рабочему циклу. Замедление таймера используется для экономии энергии, управления температурой и уменьшения скорости процессора.

COM - порт

COM - имя логического устройства, используемого для доступа к последовательным портам компьютера. Устройства управления курсором, модемы и инфракрасные модули могут быть подключены к COM - портам. Каждый COM - порт настроен на использование отдельного прерывания (IRQ) и назначенного адреса.

CPU (Central Processing Unit- центральное устройство обработки)

CPU, иногда также называемое "процессор", работает в качестве "мозга" компьютера. Оно интерпретирует и выполняет команды программ и обрабатывает данные, находящиеся в памяти.

Драйвер устройства

Драйвер устройства - это специальный набор инструкций который позволяет операционной системе компьютера взаимодействовать с устройствами, такими как видеокарты, звуковые и сетевые платы, принтеры и модемы.

Аппаратное обеспечение

Аппаратное обеспечение - общий термин, обозначающий физические компоненты компьютерной системы, включая периферийные устройства, такие как принтеры, модемы и устройства управления курсором.

A Приложение

DVD (универсальный цифровой диск)

DVD-диски - это следующее поколение оптических носителей информации. DVD-диски бывают емкостью от 4,7 Гб до 17 Гб, а скорость доступа к информации достигает 22,16 Мбит/с. Дисковод для чтения DVD-дисков, установленный в переносном компьютере, может читать диски только с одной стороны. Чтобы считать информацию с двустороннего DVD-диска (8,5 Гб и выше), необходимо вручную перевернуть диск для доступа ко второй стороне.

Диск DVD представляет собой компакт-диск большого объема с высокой скоростью доступа, на котором могут храниться видеоданные, аудиоданные и обычные «компьютерные данные». Обладающие такими характеристиками DVD-диски позволяют записывать фильмы с высоким качеством изображения и звука, например, с использованием технологии Dolby® Digital Surround. Диски DVD представляют собой удобное средство для хранения мультимедийной домашней, компьютерной и деловой информации в одном цифровом формате. Они постепенно вытесняют звуковые компакт-диски, видеокассеты, лазерные диски, диски CD-ROM и, возможно, игровые картриджи. Стандарт DVD поддерживается ведущими производителями бытовой электроники, ведущими производителями компьютерного оборудования, большинством киностудий и музыкальных студий.

IDE (Integrated Drive Electronics - встроенная электроника диска)

Устройства IDE содержат схемы управления диском непосредственно в дисковом устройстве, отменяя потребность в отдельной плате-адаптере (как в случае устройств SCSI). IDE-устройства стандартов UltraDMA/66 или 100 могут достигать скорости передачи в 33 мегабайта в секунду.

IEEE1394

Также известна как iLINK (Sony) или FireWire (Apple). IEEE1394 - высокоскоростная последовательная шина, похожая на SCSI но с простыми разъемами и возможностью горячего подключения, как у USB. Интерфейс IEEE1394 имеет пропускную способность 400-1000 Мбит/сек. и поддерживает до 63 устройств на одной шине. Очень вероятно, что IEEE1394, вместе с USB, заменят параллельные порты и шины IDE, SCSI и EIDE. IEEE1394 также используется в цифровом оборудовании класса "high-end" и маркируется "DV" - порт для цифрового видео.

Инфракрасный порт (IrDA)

Инфракрасный порт (IrDA) позволяет организовать удобную беспроводную передачу данных между устройствами с инфракрасными портами или компьютерами со скоростями до 4 Мбит/сек, например синхронизировать данные между наладонными компьютерами (PDA) или мобильными телефонами, и даже организовать беспроводную печать на принтерах оборудованных инфракрасными портами. Если Ваш офис оборудован сетью IrDA, вы можете присоединиться к ней без проводов в любом месте в прямой видимости от узла IrDA. Небольшие офисы могут использовать технологию IrDA для совместного использования принтера несколькими близко расположенными портативными компьютерами и даже для передачи файлов друг другу без помощи сети.

Замки Kensington®

Замки Kensington® (или совместимые с ними) позволяют защищать портативный компьютер с помощью металлического кабеля и замка, прикрепляющих портативный компьютер к неподвижному объекту. Некоторые средства обеспечения безопасности также включают в себя детектор перемещений, включающий сирену при перемещении компьютера.

Классификация лазерных устройств

Поскольку лазерные устройства все больше используются в бытовой технике, необходимо предупреждать пользователей об опасностях, вытекающих из использования лазерных устройств. Для этого была введена классификация лазерных устройств. Текущие уровни классификации устройств изменяются от оптически безопасных, не требующих мер безопасности (класс 1) до очень опасных, требующих повышенных мер безопасности (класс 4).

КЛАСС 1: Лазерное устройство или лазерная система класса 1 излучает энергию в оптическом диапазоне в количествах, не представляющих опасности для глаз, соответственно, для обеспечения безопасности не требуются никакие дополнительные меры. Примером такого устройства могут служить устройства считывания чеков, используемые в магазинах, или оптические накопители.

КЛАСС 2 И КЛАСС 3А: Лазерные устройства класса 2 и класса 3А генерируют видимое непрерывное излучение в количествах, слегка превышающих уровень максимально допустимого облучения. Хотя эти лазерные устройства могут привести к повреждению глаз, их яркость обычно вынуждает людей отворачиваться или моргать до того, как глазам может быть нанесен ущерб. При использовании таких лазерных устройств необходимо соблюдать строгие административные рекомендации по размещению предупреждающих знаков о недопустимости попадания в прямой луч. На лазерные устройства класса 3А не следует смотреть в приборах усиления зрения.

КЛАСС 3В: Устройства класса 3В и устройства класса 3А с выходной мощностью 2,5 мВт опасны для лиц, попавших в луч и посмотревших на источник излучения прямо или под определенным углом. Такие лазерные устройства не могут быть источниками опасных диффузных отражений. Лицам, работающим с такими лазерными устройствами, следует носить соответствующие средства защиты глаз все время, когда работает лазер. При использовании лазерных устройств класса 3В должны использоваться административные и физические средства защиты персонала. Под физическими средствами понимаются рабочие зоны с ограниченным доступом. Под административными мерами понимаются предупреждающие знаки, размещенные перед входом в зону работы лазера и световые устройства, предупреждающие о работе лазера.

LPT - порт (Line Printer Port, принтерный порт)

LPT - логическое имя устройства, зарезервированное в DOS для параллельных портов компьютера. Каждый порт LPT настроен на использование отдельного прерывания (IRQ) и назначенного адреса.

Шина PCI (Peripheral Component Interconnect Local Bus - локальная шина соединения периферийных компонентов)

Шина PCI - спецификация, определяющая интерфейс 32-битной шины данных. Стандарт PCI широко используется производителями карт расширения.

Карты PC card (PCMCIA)

Карты PC card имеют размер нескольких сложенных в стопку кредитных карточек и 68-контактный разъём на одном из концов. Стандарт карт PC card обеспечивает множество функций, возможности связи и дополнительного объёма хранения информации. В картах PC card реализуются карты флэш-памяти, факс-модемы, сетевые карты, адаптеры SCSI, декодеры MPEG I/II и даже беспроводные модемы и сетевые карты. Сортированный компьютер PC поддерживает стандарты PCMCIA 2.1 и 32bit CardBus. Три различных стандарта карт PC card имеют разную толщину. Карты типа I - 3.3мм, типа II - 5мм, и карты типа III - 10.5мм толщиной. Карты типов I и II могут использоваться в одиночном гнезде. Карты типа III занимают два разъёма типа II и могут использоваться только в портативных компьютерах с двумя указанными гнездами.

POST (Power On Self Test - самотестирование при включении)

Когда Вы включаете компьютер, он в первую очередь проходит POST, серию программно-управляемых диагностических тестов. POST проверяет оперативную память, схемы материнской платы, монитор, клавиатуру, дисковод и другие устройства ввода-вывода.

Порт PS/2

Порты PS/2 построены на микроканальной архитектуре IBM. Такой вид архитектуры обеспечивает передачу данных по 16-битной или 32-битной шине. Мыши и клавиатуры для портов PS/2 могут использоваться с материнскими платами стандарта ATX.

RAM (Random Access Memory - память с произвольным доступом)

Существует несколько разных видов оперативной памяти (RAM), среди которых DRAM (Dynamic RAM - динамическая RAM), EDO DRAM (Extended Data Output DRAM - RAM с расширенным выводом данных), SDRAM (Synchronous DRAM - синхронная DRAM).

ROM (Read Only Memory - память только для чтения)

ROM - энергонезависимая память, используемая для хранения постоянных программ (также называемых встроенными программами) используемых некоторыми компонентами компьютера. Flash ROM (флэш-память или EEPROM) может быть перепрограммирована новыми программами (или BIOS).

Режим энергосбережения

В режимах Save-to-RAM (STR) и Save-to-Disk (STD) генератор тактовых импульсов процессора остановлен и большинство устройств портативного компьютера находятся в наименее активном состоянии. Портативный компьютер переходит в режим энергосбережения когда система простаивает установленное количество времени, или вручную при помощи функциональных клавиш. Промежутки времени для отключения жёсткого диска и экрана могут быть установлены из программы настройки BIOS. Индикатор питания мигает, если портативный компьютер находится в режиме STR. В режиме STD портативный компьютер выглядит как выключенный.

Системный диск

Системный диск содержит файл ядра операционной системы и используется для загрузки операционной системы.

Кабель "витая пара"

Кабель, используемый для подключения карты Ethernet к устройствам (обычно к концентратору или коммутатору) называется прямой витой парой Ethernet (TPE). Разъёмы на его концах называются разъёмами RJ-45 и не совместимы с телефонными разъёмами RJ-11. Для соединения двух компьютеров без концентратора посередине необходима специальная разводка.

UltraDMA/66 или 100

UltraDMA/66 или 100 - новые спецификации, улучшающие скорость передачи данных по шине IDE. В отличие от традиционного режима PIO, который использует только нарастающий фронт управляющего сигнала IDE для передачи данных, UltraDMA/66 или 100 использует и нарастающий и задний фронты.

USB (Universal Serial Bus - универсальная последовательная шина)

Новая 4-контактная последовательная шина для периферии, позволяющая устройствам "plug and play", таким как клавиатура, мышь, джойстик, сканер, принтер и модем/ISDN автоматически подключаться и настраиваться при подключении разъема без установки драйверов или перезагрузки. USB позволяет устранить путаницу проводов у задней панели Вашего компьютера.

А Приложение

Информация о владельце

Эта страница предназначена для записи информации о Вашем портативном компьютере для справки на будущее и для технической поддержки. Храните это руководство пользователя в недоступном месте, если Вы заполнили графы для паролей.

Имя пользователя: _____ Телефон пользователя: _____

Изготовитель: _____ Модель: _____

Продавец: _____ Тел.: _____

Размер экрана: _____ Дата покупки: _____ Серийный номер: _____

Изготовитель жёсткого диска: _____ Ёмкость: _____

Изготовитель 2-го жёсткого диска: _____ Ёмкость: _____

Версия BIOS: _____ Дата: _____

Аксессуары: _____ Серийный номер: _____

Аксессуары: _____ Серийный номер: _____

Программное обеспечение

Операционная система: _____ Версия: _____

Программа: _____ Серийный номер: _____

Программа: _____ Серийный номер: _____

Безопасность

Пароль администратора: _____ Пароль пользователя: _____

Сети

Имя пользователя: _____ Пароль: _____ Домен: _____

Имя пользователя: _____ Пароль: _____ Домен: _____