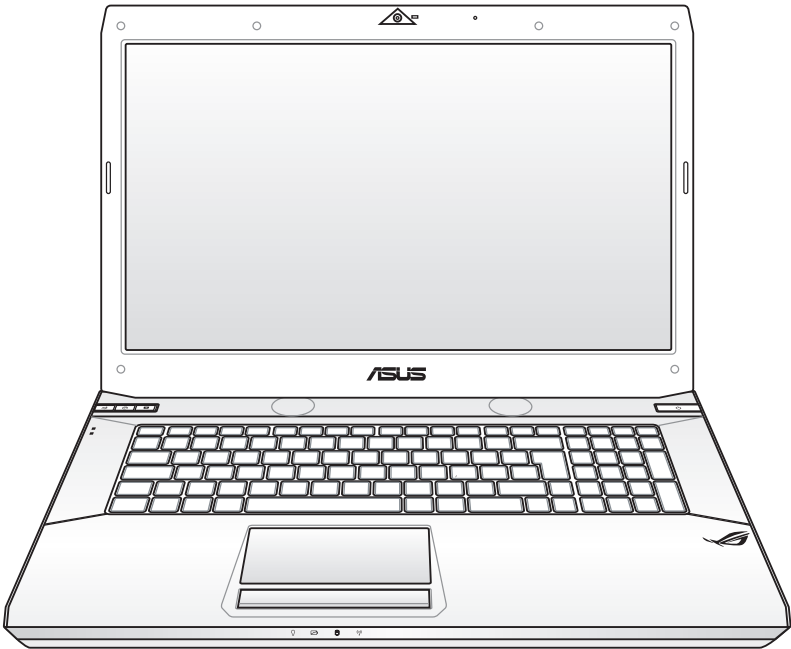


Руководство пользователя ноутбука



Содержание

Содержание	2
Подготовка ноутбука.....	5
Использование тачпада.....	7
Изучение частей.....	8
Правая сторона.....	8
Левая сторона.....	10
Задняя сторона.....	12
Передняя сторона.....	13
Нижняя сторона.....	14
Восстановление ноутбука	18
Использование раздела восстановления	18
Использование DVD восстановления (опция)	19
Удостоверения и стандарты.....	21
Удостоверение Федеральной комиссии по средствам связи	21
Федеральная комиссия по связи: требования к воздействию радиочастоты.....	22
Заявление соответствия европейской директиве (R&TTE 1999/5/EC)	22
Соответствие европейским стандартам (CE Marking)	22
Промышленный стандарт (IC) для Канады	23
Каналы беспроводного доступа в различных диапазонах	24
Ограничение беспроводного доступа во Франции.....	24
Правила безопасности UL.....	26
Правила электробезопасности.....	27
REACH	27
Положения по литию (для литиево-ионных батарей).....	28

Информация о правилах безопасности

Соблюдение нижеследующих правил техники безопасности продлит срок службы Вашего ноутбука. Соблюдайте все правила предосторожности и инструкции. За исключением описанного в настоящем руководстве, все техническое обслуживание должно производиться только квалифицированными специалистами.



Прежде чем чистить компьютер, отключите его от сети и извлеките аккумулятор. Протрите поверхность компьютера чистой губкой или кусочком замши, смоченной в растворенном в воде неабразивном чистящем средстве, затем удалите лишнюю влагу сухой тряпкой.



НЕ устанавливайте компьютер на неровную или неустойчивую поверхность. В случае повреждения корпуса обращайтесь в сервис-центр.



НЕ ставьте и не роняйте предметы на поверхность компьютера и не засовывайте в него посторонние предметы.



НЕ помещайте продукт в пыльную или грязную среду. НЕ пользуйтесь компьютером во время утечки газа.



НЕ подвергайте компьютер воздействию сильных магнитных или электрических полей.



НЕ нажимайте на поверхность экрана и не прикасайтесь к ней. Не помещайте компьютер рядом с мелкими предметами, которые могут его поцарапать или попасть внутрь.



НЕ подвергайте воздействию и не используйте поблизости от жидкостей, под дождем и в условиях повышенной влажности. НЕ пользуйтесь модемом во время грозы.



НЕ ставьте компьютер на колени или другие части тела во включенном состоянии или заряжающемся аккумуляторе во избежание ожогов.



Предупреждение безопасности: НЕ бросайте аккумулятор в огонь. НЕ замыкайте контакты аккумулятора. НЕ разбирайте аккумулятор.



Этот ноутбук может использоваться при температуре воздуха в диапазоне 10°C (50°F) и 35°C (95°F).



Входное напряжение:
Обратите внимание на этикетку на нижней стороне ноутбука и убедитесь, что Ваш блок питания поддерживает соответствующее напряжение.



НЕ помещайте включенный ноутбук в сумку и не накрывайте его любыми материалами, которые могут затруднить циркуляцию воздуха.



Не используйте сильные растворители, например бензол или другие химические вещества на поверхности устройства.



Не используйте поврежденные кабели, аксессуары и другие периферийные устройства.



Неправильная установка аккумулятора может вызвать взрыв и повредить ноутбук.



НЕ выбрасывайте ноутбук вместе с бытовым мусором. Этот продукт предназначен для повторного использования и переработки. Символ перечеркнутого мусорного бака означает, что продукт (электрическое и электронное оборудование и содержащие ртуть аккумуляторы) нельзя выбрасывать вместе с бытовым мусором. Ознакомьтесь с правилами утилизации таких продуктов.

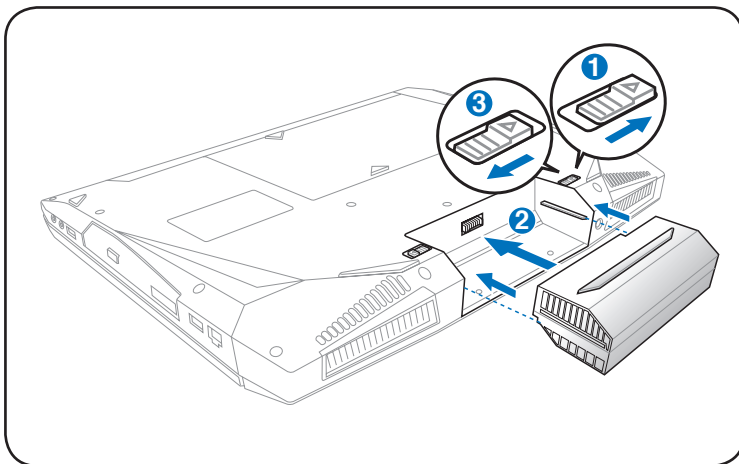


Не выбрасывайте аккумулятор вместе с бытовым мусором. Символ перечеркнутого мусорного бака означает, что продукт нельзя выбрасывать вместе с бытовым мусором.

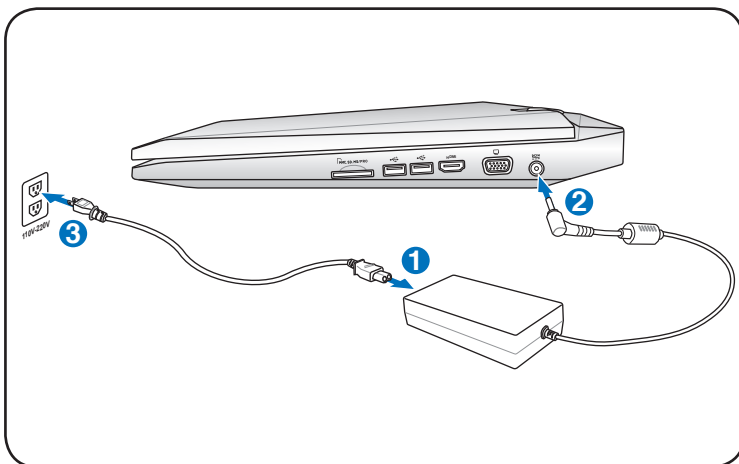
Подготовка ноутбука

Это только краткие инструкции по началу работы с ноутбуком.

Установите аккумулятор

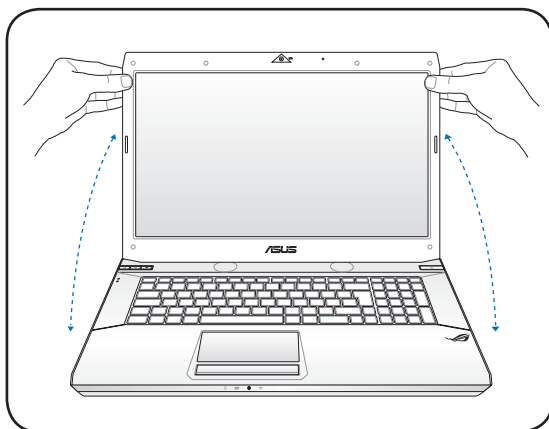


Подключите блок питания



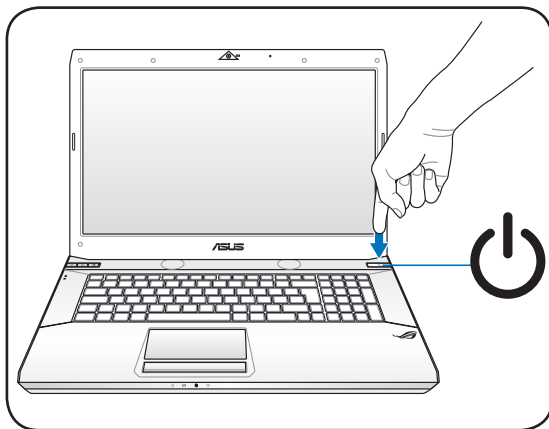
Откройте ноутбук

1. Осторожно откройте ноутбук.
2. Осторожно откройте крышку на необходимый угол.



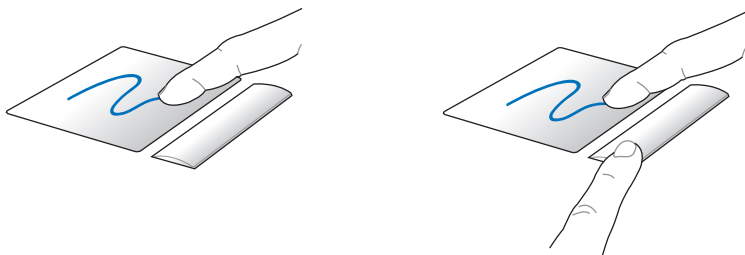
Включите ноутбук

1. Нажмите и отпустите кнопку питания, расположенную около дисплея.
2. Настройте яркость дисплея клавишами <Fn>+<F5> или <Fn>+<F6>.

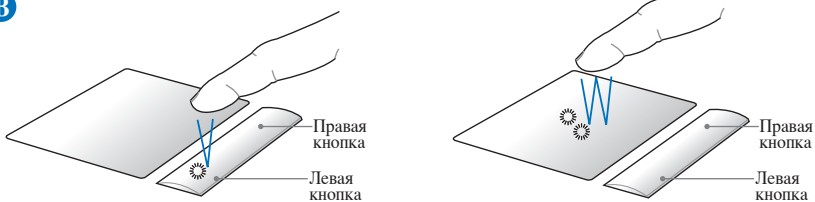


Использование тачпэда

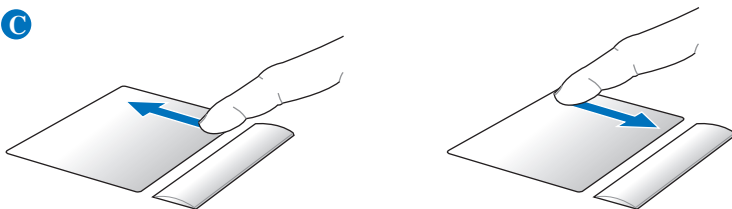
A



B



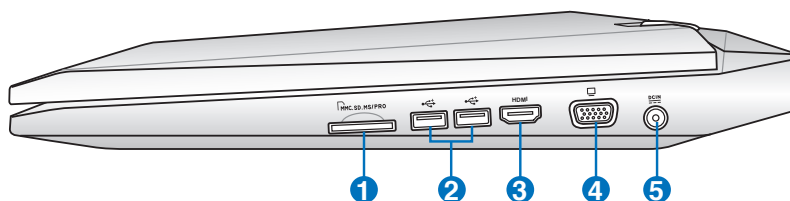
C



- A. Для перемещения курсора переместите палец по тачпэду. Для перетаскивания выбранного элемента переместите палец, удерживая левую кнопку.
- B. Используйте правую и левую кнопки подобно кнопкам мыши.
- C. Скользите пальцем вверх или вниз по правой стороне для вертикальной прокрутки.

Изучение частей

Правая сторона



1 Слот Flash Memory

Довольно часто такие устройства как цифровые камеры, MP3-проигрыватели, мобильные телефоны, наладонные компьютеры и т.п. используют карты памяти. В данном ноутбуке имеется встроенное устройство для чтения/записи карт памяти, позволяющее работать с модулями флэш-памяти нескольких стандартов.

2 USB порт (2.0/1.1)

Универсальная последовательная шина совместима с устройствами типов USB 2.0 или USB 1.1, например, устройствами ввода, модемами, приводами жестких дисков, принтерами, мониторами и сканерами, подсоединенными последовательно на скорости до 12Мбит/с (USB 1.1) и 480Мбит/с (USB 2.0). USB позволяет подключить к одному компьютеру множество устройств, используя хабы. USB поддерживает "горячее подключение" устройств, таким образом, можно подключать и отключать периферийные устройства без перезагрузки компьютера.

3 HDMI **Разъем HDMI (опция)**

Это цифровой аудио/видео интерфейс, предназначенный для передачи аудио/видео сигнала между различными устройствами (например, между видеоприставкой/DVD проигрывателем/Аудио/Видеоресивером) с видеомонитором или цифровым телевизором (DTV) без сжатия сигнала. HDMI поддерживает видеосигнал стандартной, повышенной или высокой четкости, плюс многоканальный аудиосигнал в одном кабеле. Он передает все стандарты ATSC HDTV и поддерживает 8-канальный цифровой звук для будущих расширений.

4 **Выход для подключения монитора**

15-контактный разъем для монитора поддерживает стандартное VGA-совместимое устройство, такое, как монитор или проектор, для просмотра изображения на большем внешнем экране.

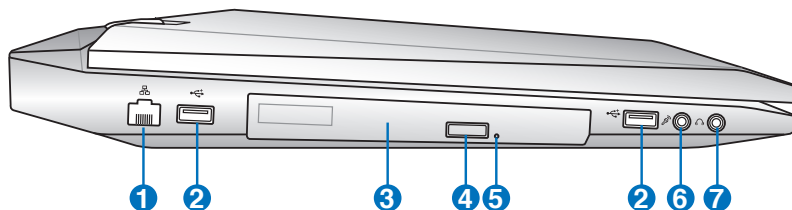
5 **Разъем питания (постоянный ток)**

Входящий в комплект поставки блок питания преобразует стандартное напряжение электросети в необходимое для компьютера, к которому он подключается через этот разъем. Через этот разъем подается питание на компьютер и заряжается аккумулятор. Во избежание повреждения компьютера и аккумулятора, используйте блок питания входящий в комплект поставки.



Блок питания может нагреваться при использовании. Убедитесь, что Вы не накрыли блок питания чем-либо и держите его подальше от тела.

Левая сторона



1 Сетевой порт

Порт ЛВС RJ-45 больше по размеру, чем порт модема RJ-11, и предназначается для кабелей Ethernet RJ-45 для подключения к локальной сети. Встроенный разъем обеспечивает удобное подключение без дополнительных адаптеров.

2 USB порт (2.0/1.1)

Универсальная последовательная шина совместима с устройствами типов USB 2.0 или USB 1.1, например, устройствами ввода, модемами, приводами жестких дисков, принтерами, мониторами и сканерами, подсоединенными последовательно на скорости до 12Мбит/с (USB 1.1) и 480Мбит/с (USB 2.0). USB позволяет подключить к одному компьютеру множество устройств, используя хабы. USB поддерживает "горячее подключение" устройств, таким образом, можно подключать и отключать периферийные устройства без перезагрузки компьютера.

3 Оптический привод

В рамках одной модели компьютера возможны поставки различных конфигураций, в том числе, и разных моделей оптических приводов. Оптический привод может читать/писать обычные компакт-диски (CD R/RW), DVD диски (DVD+R/RW и DVD-R/RW) и опционально диски Blu-Ray. Поэтому, при покупке компьютера, пожалуйста, обращайте внимание на конкретные параметры оптического привода покупаемой модели.

4 **Кнопка извлечения компакт-диска**

Оптический привод имеет кнопку для извлечения оптического диска. Вы также можете открывать лоток программно, используя различные программы воспроизведения, или щелкнув правой клавишей мыши по оптическому приводу в окне Windows **Компьютер** и выбрав **Извлечь**.

5 **Кнопка аварийного извлечения диска (расположение может отличаться в зависимости от модели)**

Используется для извлечения диска, если кнопка извлечения не работает. Не используйте эту кнопку вместо обычной.

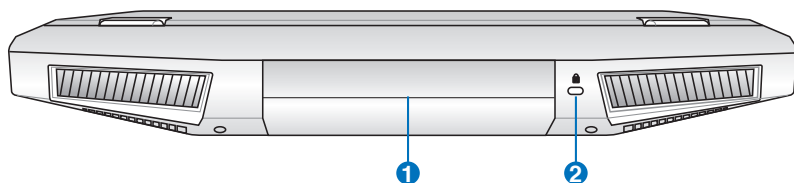
6 **Разъем для подключения микрофона**

Моноразъем для подключения микрофона (3.5мм) позволяет подключать внешний микрофон или подавать сигналы от других устройств. При подключении устройства к данному разъему встроенный микрофон автоматически отключается. Используйте эту функцию для проведения видеоконференций, записи голоса или наложения звука.

7 **Разъем для наушников**

Стереоразъем для подключения наушников (3.5мм) используется для выдачи звуковых сигналов ноутбука на колонки с усилителем или в наушники. При подключении устройства к данному разъему встроенные динамики автоматически отключаются.

Задняя сторона



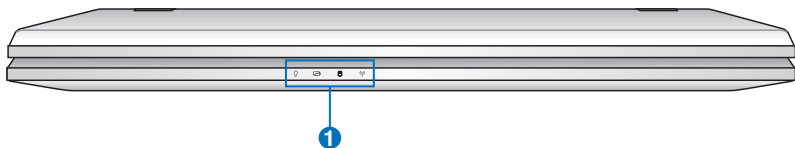
1 Аккумулятор

Аккумулятор автоматически заряжается при подключении блока питания и обеспечивает ноутбук питанием когда блок питания не подключен. Это позволяет использовать компьютер при перемещении. Время питания от аккумулятора зависит от используемых приложений и определяется характеристиками ноутбука. Разборка аккумулятора невозможна, при необходимости он заменяется целиком в сервис-центре.

2 Порт для замка Kensington®

Порт для замка Kensington® позволяет закреплять ноутбук с помощью совместимых со стандартом Kensington® средств обеспечения безопасности. Как правило, такие средства состоят из металлического троса и замка и позволяют прикрепить ноутбук к неподвижному предмету. Некоторые средства обеспечения безопасности также включают в себя детектор перемещений, включающий сирену при перемещении компьютера.

Передняя сторона



1 Индикаторы (передние)

Индикаторы показывают состояние ноутбука и его специализированного программного обеспечения.

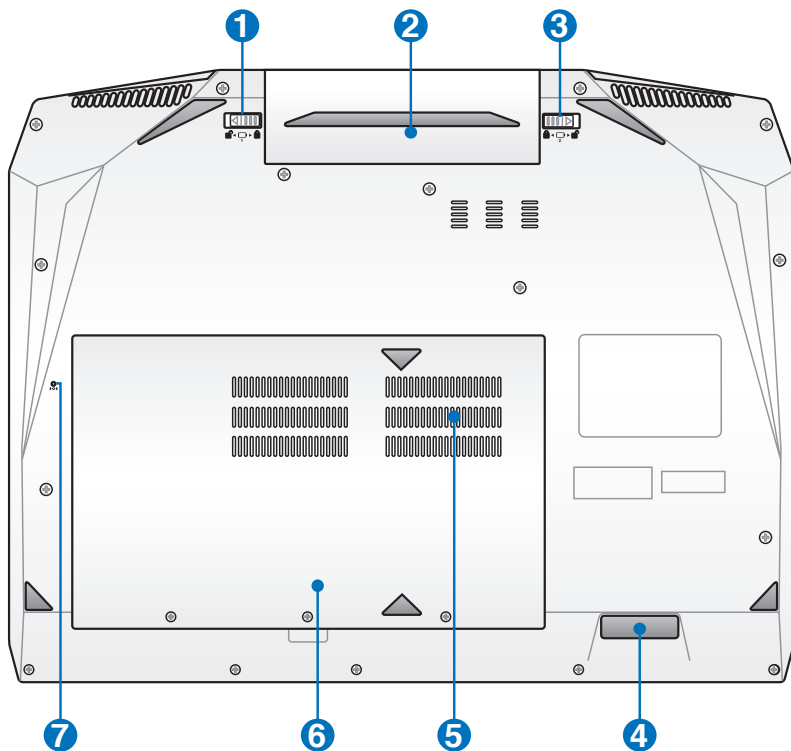
Нижняя сторона



Расположение элементов на нижней стороне может отличаться в зависимости от модели.



Размер аккумулятора варьируется от его емкости и модели ноутбука.



ВНИМАНИЕ! Нижняя часть ноутбука может сильно нагреваться. Будьте осторожны в обращении с недавно включенным или выключенным компьютером. Высокие температуры нормальны во время работы и зарядки аккумулятора. Не используйте ноутбук на мягких поверхностях, например кровати или диване, так как они могут блокировать отверстия. **НЕ СТАВЬТЕ НОУТБУК НА КОЛЕНИ ИЛИ НА ДРУГИЕ ЧАСТИ ТЕЛА ВО ИЗБЕЖАНИЕ ОЖОГОВ.**

1 Ручной фиксатор аккумулятора

Фиксатор аккумулятора предназначен для закрепления аккумулятора. Передвиньте фиксатор в позицию "разблокировано" для извлечения или вставки аккумулятора. Переместите фиксатор в позицию "заблокировано" после вставки аккумулятора.

2 Аккумулятор

Аккумулятор автоматически заряжается при подключении блока питания и обеспечивает ноутбук питанием когда блок питания не подключен. Это позволяет использовать компьютер при перемещении. Время питания от аккумулятора зависит от используемых приложений и определяется характеристиками ноутбука. Разборка аккумулятора невозможна, при необходимости он заменяется целиком в сервис-центре.

3 Защелка аккумулятора

Зашелка аккумулятора предназначена для его закрепления. При вставке аккумулятора она автоматически защелкивается. Для извлечения аккумулятора защелка должна быть перемещена в позицию "разблокировано".

4 Аудиосабвуфер

Встроенный сабвуфер позволяет Вам насладиться низкими басами (звук низкой частоты) в Ваших приложениях мультимедиа.

5 Отсек памяти

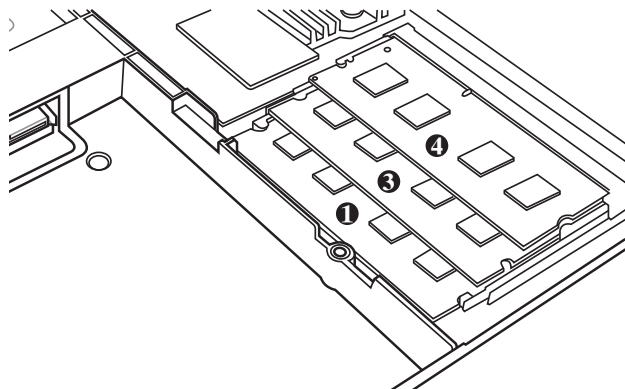
Отсек памяти предназначен для установки дополнительной памяти. Добавление памяти может увеличить быстродействие и уменьшить количество обращений к диску. BIOS автоматически определяет количество памяти в системе и соответственно конфигурирует CMOS во время POST (тест при включении питания). После установки памяти не требуется аппаратная или программная настройка. Информацию о возможности добавления памяти Вы можете узнать в сервис-центре или у дилера. Для максимальной совместимости и надежности приобретайте память только у авторизованных дилеров.



Этот ноутбук поставляется с двумя или четырьмя DIMM слотами для последующей модернизации. Для правильной установки памяти следуйте номерам DIMM слотов.

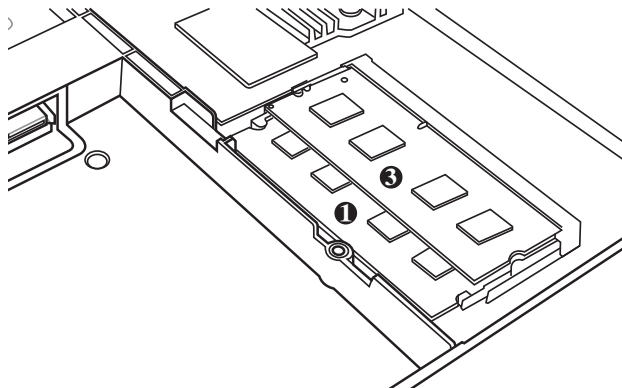
Модель с четырьмя слотами DIMM

Слот DIMM 2 расположен на обратной стороне материнской платы и комплектуется памятью на заводе, если ноутбук поставляется с четырьмя DIMM слотами. Если Вы хотите модернизировать память в слоте DIMM 2, обратитесь в уполномоченный сервис-центр или к продавцу этого ноутбука.



Модель с двумя слотами DIMM

На ноутбуке с двумя DIMM слотами доступны только слоты DIMM 1 и DIMM 3.



6 Отсек жесткого диска

Жесткий диск закреплен в отсеке. Установка нового жесткого диска должна выполняться только уполномоченными сервисными центрами или дилерами. Для максимальной совместимости и надежности приобретайте жесткие диски только у авторизованных дилеров.

7 Кнопка аварийного выключения (Emergency)

В случае, когда ноутбук не удается выключить или перезагрузить с помощью операционной системы, для выключения ноутбука используется выпрямленная скрепка.

Восстановление ноутбука

Использование раздела восстановления

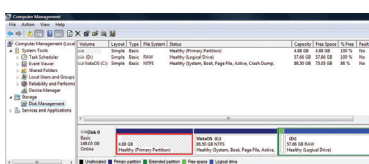
Раздел восстановления предоставляет возможность быстрого восстановления программного обеспечения на ноутбуке в его оригинальное рабочее состояние. Перед использованием раздела восстановления, скопируйте Ваши данные на USB устройство или сетевой диск и запишите параметры конфигурации (например сетевые параметры).

О разделе восстановления

Раздел восстановления - пространство, зарезервированное на Вашем жестком диске, используемое для восстановления операционной системы, драйверов и утилит, установленных на Ваш ноутбук на заводе.



ВАЖНО! Не удаляйте раздел с названием **RECOVERY**. Раздел восстановления создан на заводе и при удалении не может быть восстановлен пользователем. Если у Вас есть проблемы с процессом восстановления, обратитесь в сервис-центр ASUS.



Если у Вас есть проблемы с процессом восстановления, обратитесь в сервис-центр ASUS.



ВАЖНО! Перед восстановлением системы на Вашем ноутбуке отключите второй жесткий диск. Согласно Microsoft, Вы можете потерять важные данные при установке Windows на другой диск или форматировании раздела.

Использование раздела восстановления:

1. Во время загрузки нажмите <F9> (требуется раздел восстановления).
2. Нажмите <Enter> для выбора Windows Setup <EMS Enabled>.
3. Выберите язык, используемый при восстановлении и нажмите **Далее**.
4. Прочитайте ASUS Preload Wizard и нажмите **Далее**.
5. Выберите раздел и нажмите **Далее**. Опции раздела:

Recover Windows to first partition only.

Эта опция удалит только первый раздел, позволив Вам сохранить другие разделы и создаст новый системный раздел как диск "C".

Recover Windows to entire HD.

Эта опция удалит все разделы на Вашем жестком диске и создаст новый системный раздел как диск “С”.

Recover Windows to entire HD with two partitions.

Эта опция удалит все разделы на Вашем жестком диске и создаст два новых раздела “С” (60%) и “D” (40%).

6. Следуйте инструкциям на экране для завершения процесса.

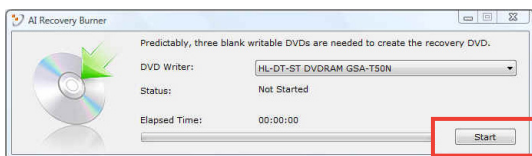


Примечание: Для обновления драйверов и утилит посетите www.asus.com.

Использование DVD восстановления (опция)

Создание DVD восстановления:

1. Дважды щелкните **AI Recovery Burner** на рабочем столе Windows.
2. Вставьте чистый DVD в оптический привод и нажмите **Пуск** для создания DVD восстановления.
3. Для завершения процесса, следуйте инструкциям на экране.



Для создания DVD восстановления подготовьте чистые записываемые DVD диски.



ВАЖНО! Перед восстановлением системы отключите от ноутбука внешние накопители. Согласно Microsoft, Вы можете потерять важные данные при установке Windows на другой диск или форматировании раздела.

Использование DVD восстановления:

1. Вставьте DVD восстановления в оптический привод. Включите Ваш ноутбук.
2. Перезагрузите ноутбук и при загрузке нажмите <Esc>, выберите оптический привод (может быть помечен как “CD/DVD”) и нажмите <Enter> для загрузки с DVD диска восстановления.
3. Выберите **ОК** для запуска процесса восстановления.
4. Выберите **ОК** для подтверждения восстановления системы.



Процесс восстановления удалит все данные на жестком диске. Перед выполнением восстановления системы, убедитесь, что все важные данные сохранены на внешних носителях.

5. Следуйте инструкциям на экране для завершения процесса.



ВНИМАНИЕ: Не извлекайте диск восстановления (мастер восстановления не попросит это сделать) во время процесса восстановления, иначе Ваш раздел будет испорчен.



Перед восстановлением системы подключите к ноутбуку блок питания. Неисправность блока питания приведет к ошибке восстановления.



Примечание: Для обновления драйверов и утилит посетите www.asus.com.

Удостоверения и стандарты

Удостоверение Федеральной комиссии по средствам связи

Данное устройство соответствует части 15 Правил FCC. Эксплуатация оборудования допустима при соблюдении следующих условий:

- Данное устройство не должно создавать помех.
- Данное устройство допускает любые помехи, включая помехи, которые могут вызвать нежелательные режимы работы устройства.

Данное оборудование было протестировано и сочтено соответствующим ограничениям по цифровым устройствам класса В в соответствии с частью 15 Правил FCC. Эти ограничения рассчитаны на обеспечение защиты в разумных пределах от вредоносных воздействий при установке в жилом помещении. Данное оборудование создает, использует и может излучать энергию в радиодиапазоне, которая, при установке или использовании данного оборудования не в соответствии с инструкциями производителя, может создавать помехи в радиосвязи. Тем не менее, невозможно гарантировать отсутствие помех в каждом конкретном случае. В случае, если данное оборудование действительно вызывает помехи в радио или телевизионном приеме, что можно проверить, включив и выключив данное оборудование, пользователю рекомендуется попытаться удалить помехи следующими средствами:

- Переориентировать или переместить принимающую антенну.
- Увеличить расстояние между данным прибором и приемником.
- Подключить данное оборудование к розетке другой электроцепи, нежели та, к которой подключен приемник.
- Проконсультироваться с продавцом или квалифицированным радио/ ТВ техником.



Для соответствия ограничениям FCC по эмиссии и во избежание помех в расположенных рядом теле- и радиоприемниках необходимо использование экранированного сетевого провода. В силу этих причин используйте только входящий в комплект поставки сетевой провод. Для подключения устройств ввода-вывода к данному оборудованию также используйте только экранированные провода. Изменения или дополнения к данному пункту, не согласованные непосредственно со стороной, ответственной за соответствие правилам, могут сделать недействительным право пользователя на пользование данным оборудованием.

(Reprinted from the Code of Federal Regulations #47, part 15.193, 1993. Washington DC: Office of the Federal Register, National Archives and Records Administration, U.S. Government Printing Office.)

Федеральная комиссия по связи: требования к воздействию радиочастоты



Любые изменения или модификация, не одобренные стороной, ответственной за совместимость, аннулируют право пользователя пользоваться этим оборудованием. “Изготовитель заявил, что это устройство с помощью прошивки ограничено каналами с 1 по 11 на частоте 2.4ГГц, контролируемой в США.”

Это оборудование совместимо с ограничениями FCC по радиоизлучению, установленными для неконтролируемого окружения. Для удовлетворения требованиям FCC RF, пожалуйста избегайте прямого контакта с антенной во время передачи. Конечные пользователи должны следовать инструкциям по эксплуатации для уменьшения воздействия радиочастоты.

Заявление соответствия европейской директиве (R&TTE 1999/5/EC)

Следующие пункты были выполнены и считаются уместными и достаточными:

- Основные требования [пункт 3]
- Защита здоровья и безопасности в соответствии с [пункт 3.1a]
- Испытание электробезопасности в соответствии с [EN 60950]
- Защита от электромагнитных излучений в соответствии с [пункт 3.1b]
- Испытания на электромагнитную совместимость в соответствии с [EN 301 489-1] и [EN 301]
- Эффективное использование радиоспектра в соответствии с [пункт 3.2]
- Испытание радиоблоков в соответствии с [EN 300 328-2]

Соответствие европейским стандартам (CE Marking)



Маркировка CE для устройств без модуля беспроводной сети/Bluetooth

Поставляемое устройство совместимо с требованиями директив ЕС 2004/108/ЕС “Электромагнитная совместимость” и 2006/95/ЕС “Низковольтное оборудование”.



Маркировка CE для устройств с модулем беспроводной сети/Bluetooth

Это оборудование соответствует требованиям директивы Европейского парламента и Еврокомиссии №1999/5/ЕС от 9 марта 1999 года о совместимости средств радиосвязи и телекоммуникационного оборудования.

Промышленный стандарт (IC) для Канады

Это оборудование соответствует ограничениям IC по радиоизлучению, установленными для нерегулируемой среды. Для удовлетворения требованиям IC RF, пожалуйста, избегайте прямого контакта с антенной во время передачи. Конечные пользователи должны следовать инструкциям по эксплуатации для уменьшения воздействия радиочастоты.

Эксплуатация оборудования допустима при соблюдении следующих условий:

- Данное устройство не должно создавать помех
- Данное устройство допускает любые помехи, включая помехи, которые могут вызвать нежелательные режимы работы устройства.

Для предотвращения помех оборудованию лицензированных служб (например, каналы спутниковых систем) это устройство должно использоваться в помещении и вдали от окон для обеспечения максимального экранирования. Оборудование (или его передающая антенна), которое установлено вне помещения, подлежит лицензированию.

Каналы беспроводного доступа в различных диапазонах

С. Америка 2.412-2.462 ГГц с 1 по 11 каналы

Япония 2.412-2.484 ГГц с 1 по 14 каналы

Европа 2.412-2.472 ГГц с 1 по 13 каналы

Ограничение беспроводного доступа во Франции

Некоторые области Франции имеют ограниченный диапазон частот. В наихудшем случае максимальная разрешенная мощность составляет:

- 10МВт для диапазона частот 2.4 ГГц (2400 МГц- 2483.5 МГц)
- 100МВт для частот между 2446.5 МГц и 2483.5 МГц



Каналы с 10 по 13 работают в диапазоне с 2446.6 МГц по 2483.5 МГц.

Возможности использования на открытом воздухе ограничены. В границах частных владений или в частных владениях публичных лиц использование возможно с предварительным согласованием с Министерством Обороны, при этом максимальная разрешенная мощность в диапазоне частот 2446.5- 2483.5 МГц не должна превышать 100мВт. Использование на открытом воздухе в публичных местах не разрешается.

В департаментах, перечисленных ниже, для всего диапазона 2.4 ГГц :

- Максимальная разрешенная мощность внутри помещений 100мВт
- Максимальная разрешенная мощность на открытом воздухе 10мВт

Департаменты, использование в которых полосы частот 2400-2483.5 МГц разрешено при условии максимальной разрешенной мощности в пределах 100мВт в помещениях и 10мВт на открытом воздухе:

01 Ain	02 Aisne	03 Allier
05 Hautes Alpes	08 Ardennes	09 Ariège
11 Aude	12 Aveyron	16 Charente
24 Dordogne	25 Doubs	26 Drôme
32 Gers	36 Indre	37 Indre et Loire
41 Loir et Cher	45 Loiret	50 Manche
55 Meuse	58 Nièvre	59 Nord

60 Oise	61 Orne
63 Puy du Dôme	64 Pyrénées Atlantique
66 Pyrénées Orientales	67 Bas Rhin
68 Haut Rhin	70 Haute Saône
71 Saône et Loire	75 Paris
82 Tarn et Garonne	84 Vaucluse
88 Vosges	89 Yonne
90 Territoire de Belfort	94 Val de Marne

Эти требования, вероятно, изменятся со временем, Вы можете использовать сетевую беспроводную карту во многих районах Франции. Посетите сайт Органа регулирования телекоммуникаций (ART) Франции для получения последней информации (www.art-telecom.fr)



Мощность Вашей карты WLAN должна быть меньше 100мВт, но более 10мВт.

Правила безопасности UL

Согласно правилам UL 1459, касающимся средств телекоммуникации (телефонов), рассчитанных на электронное подключение к телекоммуникационной сети с рабочим напряжением, не превышающим 200В в точке максимума, 300В в полной амплитуде и 105В в рабочем режиме, установленных или используемых в соответствии с Государственным Электротехническим Кодексом (NFPA 70).

При пользовании модемом ноутбука, следует всегда выполнять следующие правила предосторожности для уменьшения риска возгорания и поражения электрическим током:

- Не пользуйтесь ноутбуком у воды, например, возле ванны, раковины, кухонной мойки или стиральной машины, в сыром подвале или возле бассейна.
- Не пользуйтесь ноутбуком во время грозы. Существует риск поражения электрическим током от молнии.
- Не пользуйтесь ноутбуком в непосредственной близости от места утечки газа.

Требования UL 1642, касающиеся использования первичных (одноразовых) и вторичных (заряжаемых) литиевых аккумуляторов в качестве источников питания для различных изделий. Эти аккумуляторы содержат металлический литий, или сплав лития, или ионы лития, и могут состоять из одной электронной ячейки или двух и более ячеек, объединенных в группы или параллельных, или из того и другого, конвертирующих химическую энергию в электрическую в результате обратимой или необратимой химической реакции.

- Не бросайте аккумуляторы от ноутбука в огонь, так как они могут взорваться. По поводу специальных инструкций по утилизации во избежание риска для жизни и здоровья людей, связанного с возгоранием или взрывами, обращайтесь к местным сводам правил.
- Не используйте сетевые адаптеры или аккумуляторы от других устройств во избежание риска для жизни и здоровья людей, связанного с возгоранием или взрывами. Используйте только сертифицированные UL сетевые адаптеры и аккумуляторы, приобретенные у производителя или официального продавца.

Правила электробезопасности

Изделие потребляет ток до 6А. Для его эксплуатации необходимо использовать шнур питания аналогичный H05VV-F, 3G, 0.75мм² или H05VV-F, 2G, 0.75мм².

REACH

Согласно регламенту ЕС REACH (Registration, Evaluation, Authorization, and Restriction of Chemicals – Регистрация, Оценка, Разрешения и Ограничения на использование Химических веществ), на сайте ASUS REACH размещен список химических веществ содержащихся в продуктах ASUS: <http://green.asus.com/english/REACH.htm>.

Положения по литию (для литиево-ионных батарей)

WARNING! Danger of explosion if battery is incorrectly replaced. Replace only with the same or equivalent type recommended by the manufacturer. Dispose of used batteries according to the manufacturer's instructions. (English)

ATTENZIONE! Rischio di esplosione della batteria se sostituita in modo errato. Sostituire la batteria con un una di tipo uguale o equivalente consigliata dalla fabbrica. Non disperdere le batterie nellambiente. (Italian)

VORSICHT! Explosionsgefahr bei unsachgemäßen Austausch der Batterie. Ersatz nur durch denselben oder einem vom Hersteller empfohlenem ähnlichen Typ. Entsorgung gebrauchter Batterien nach Angaben des Herstellers. (German)

ADVARSELI! Lithiumbatteri - Eksplosionsfare ved fejlagtig håndtering. Udskiftning må kun ske med batteri af samme fabrikat og type. Levér det brugte batteri tilbage til leverandøren. (Danish)

WARNING! Explosionsfara vid felaktigt batteribyte. Använd samma batterityp eller en ekvivalent typ som rekommenderas av apparattillverkaren. Kassera använt batteri enligt fabrikantens instruktion. (Swedish)

VAROITUS! Paristo voi räjähtää, jos se on virheellisesti asennettu. Vaihda paristo ainoastaan laitevalmistajan suosittellemaan tyyppiin. Hävitä käytetty paristo valmistajan ohjeiden mukaisesti. (Finnish)

ATTENTION! Il y a danger d'explosion s'il y a remplacement incorrect de la batterie. Remplacer uniquement avec une batterie du même type ou d'un type équivalent recommandé par le constructeur. Mettre au rebut les batteries usagées conformément aux instructions du fabricant. (French)

ADVARSEL! Eksplosjonsfare ved feilaktig skifte av batteri. Benytt samme batteritype eller en tilsvarende type anbefalt av apparatfabrikanten. Brukte batterier kasseres i henhold til fabrikantens instruksjoner. (Norwegian)

標準品以外の使用は、危険の元になります。交換品を使用する場合、製造者に指定されるものを使って下さい。製造者の指示に従って処理して下さい。
(Japanese)

ВНИМАНИЕ! При замене аккумулятора на аккумулятор иного типа возможно его возгорание. Утилизируйте аккумулятор в соответствии с инструкциями производителя. (Russian)

Этот продукт защищен следующими патентами США:

7,416,423; 7,415,588; 7,413,402; 7,411,791; 7,408,855; 7,403,378;
7,400,721; 7,399,011; 7,394,533; 7,392,968; 7,388,754; 7,388,752;
7,388,743; 7,382,605; 7,382,314; 7,375,952; 7,374,433; 7,373,493;
7,369,402; 7,369,064; 7,362,568; 7,362,521; 7,362,276; 7,361,034;
7,359,209; 7,359,189; 7,355,372; 7,353,408; 7,352,586; 7,343,645;
7,342,777; 7,342,193; 7,332,990; 7,328,354; 7,327,568; 7,325,241;
7,321,523; 7,319,585; 7,304,257; 7,299,479; 7,294,021; 7,294,011;
7,293,890; 7,293,273; 7,276,660; 7,267,566; 7,261,579; 7,261,573;
7,261,331; 7,259,342; 7,257,761; 7,245,488; 7,241,946; 7,234,971;
7,233,555; 7,229,000; 7,224,657; 7,223,021; 7,218,587; 7,218,096;
7,213,250; 7,203,856; 7,193,580; 7,189,937; 7,187,537; 7,185,297;
7,184,278; 7,164,089; 7,161,541; 7,149,911; 7,148,418; 7,137,837;
7,133,279; 7,130,994; 7,125,282; 7,120,018; 7,111,953; 7,103,765;
7,100,087; 7,091,735; 7,088,592; 7,088,119; 7,086,887; 7,085,130;
7,078,882; 7,068,636; 7,066,751; 7,061,773; 7,047,598; 7,047,541;
7,043,741; 7,039,415; 7,035,946; 7,002,804; 6,980,159; 6,969,266;
6,946,861; 6,938,264; 6,933,927; 6,922,382; 6,873,064; 6,870,513;
6,843,407; 6,842,150; 6,827,589; 6,819,564; 6,817,510; 6,788,944;
6,783,373; 6,782,451; 6,775,208; 6,768,224; 6,760,293; 6,742,693;
6,732,903; 6,728,529; 6,724,352; 6,717,802; 6,717,074; 6,711,016;
6,694,442; 6,693,865; 6,687,248; 6,671,241; 6,657,548; 6,639,806;
6,622,571; 6,618,813; 6,612,850; 6,600,708; 6,561,852; 6,515,663;
6,509,754; 6,500,024; 6,491,359; 6,456,580; 6,456,492; 6,449,224;
6,449,144; 6,430,060; 6,415,389; 6,412,036; 6,407,930; 6,396,419;
6,396,409; 6,377,033; 6,339,340; 6,330,996; 6,310,779; 6,305,596;
6,301,778; 6,253,284; 6,226,741; 6,147,467; 6,095,409; 6,094,367;
6,085,331; 6,041,346; 5,963,017;

U.S. Patent Design D563,594; D557,695; D545,803; D542,256;
D538,276; D534,889; D518,041; D510,325; D510,324; D509,194;
Patents Pending.

Производитель	ASUSTek COMPUTER INC.
Адрес	No. 150, LI-TE RD., PEITOU, TAIPEI 112, TAIWAN R.O.C
Страна	Тайвань
Официальный представитель в Европе	ASUS COMPUTER GmbH
Адрес	HARKORT STR. 21-23, 40880 RATINGEN
Страна	Германия