

BG5094

Ръководство на потребителя на Notebook PC



Януари 2010

Съдържание

Предпазни мерки	3
Подготовка за работа на Notebook PC.....	5
Използване на тъчада	7
Запознаване с частите	8
Дясна страна.....	8
Лява страна	10
Задна страна.....	12
Изглед отпред.....	13
Долна страна	14
Възстановяване на Вашия Notebook	18
Използване на DVD диска за възстановяване на системата (при определени модели).....	19
Създаване на DVD диск за възстановяване на системата:.....	19
Използване на DVD диска за възстановяване на системата: ...	20
Декларации за съвместимост и безопасност	21
Декларация за съответствие Директива 1999/5/ЕС за радио и телекомуникационно терминално оборудване.....	22
Изискване за електрическа безопасност	27
REACH бележки	27

Предпазни мерки

Следните мерки за безопасност ще удължат живота на Notebook PC. Следвайте предпазните мерки и указания. Освен справките с ръководството, за всички сервизни услуги трябва да се обръщате към квалифициран персонал.



ВАЖНО! Изключвайте от захранването и отстранявайте батерийния модул (или модули) преди почистване. Избършете Notebook PC с чиста целулозна гъба или гидюрия навлажнена с неабразивен почистващ препарат и няколко капки топла вода като подсушите излишната влага със сух парцал.



НЕ поставяйте върху неравни или нестабилни работни повърхности. Обърнете се към сервиз, ако корпусът се повреди.



НЕ поставяйте и не изпускайте предмети върху Notebook PC и не пъхайте предмети в корпуса.



НЕ излагайте на замърсявания и прах
НЕ използвайте при изтичане на газ.



НЕ излагайте на силни магнитни и електрически полета.



НЕ натискайте и не пипайте дисплея. Не го съхранявайте заедно с дребни предмети, които могат да го одраскат или да попаднат в Notebook PC.



НЕ излагайте на и не използвайте в близост до течности, дъжд или влага. НЕ използвайте модема по време на гръмотевична буря.



НЕ оставяйте Notebook PC на скута си или върху друга част на тялото, за да предотвратите дискомфорт или нараняване поради прегряване.



Безопасност на батериите:

НЕ хвърляйте батерията в огъня. НЕ давайте на късо контактите на батерията. НЕ разглобявайте батерията.



**БЕЗОПАСНА
ТЕМПЕРАТУРА:**
Notebook PC трябва да се използва при температура на околната среда между 10°C (50°F) и 35°C (95°F).



ЗАХРАНВАНЕ:
Вижте етикета на долната страна на Notebook PC и се уверете дали Вашият адаптер отговаря на изискванията.



НЕ пренасяйте Notebook PC в чанта и не покривайте докато е ВКЛЮЧЕН, за да не ограничите вентилацията.



НЕ използвайте силни разтворители като разреждители, бензол или други химикали върху или в близост до повърхността.



НЕ използвайте повредени захранващи кабели, аксесоари или други периферни устройства.



Неправилното поставяне на батерията може да доведе до експлозия и повреда на Notebook PC.



НЕ изхвърляйте Notebook PC с домакинските отпадъци. Този продукт е създаден, за да могат частите му да бъдат рециклирани. Този символ на зачеркната с кръст кофа за отпадъци на колелца означава, че продуктът (електрическо, електронно устройство и съдържаща живак клетъчна батерия) не трябва да се изхвърля заедно с останалите битови отпадъци. Направете справка с местните разпоредби за изхвърляне на електронни продукти.

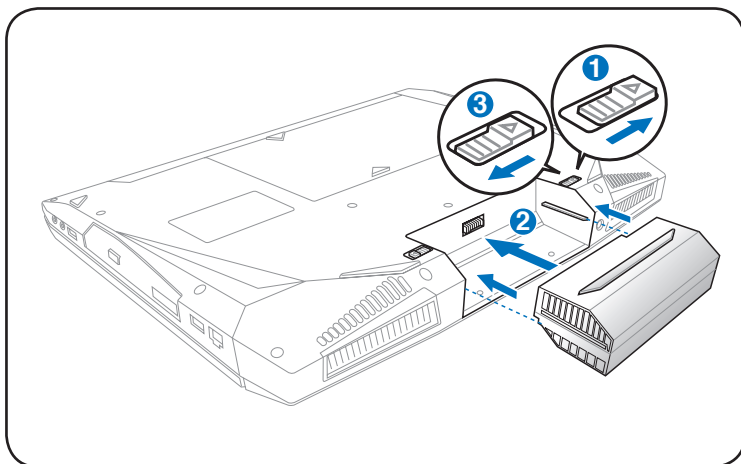


НЕ изхвърляйте батерията заедно с битовите отпадъци. Този символ на зачеркната с кръст кофа за отпадъци на колелца означава, че батерията не трябва да се изхвърля заедно с останалите битови отпадъци.

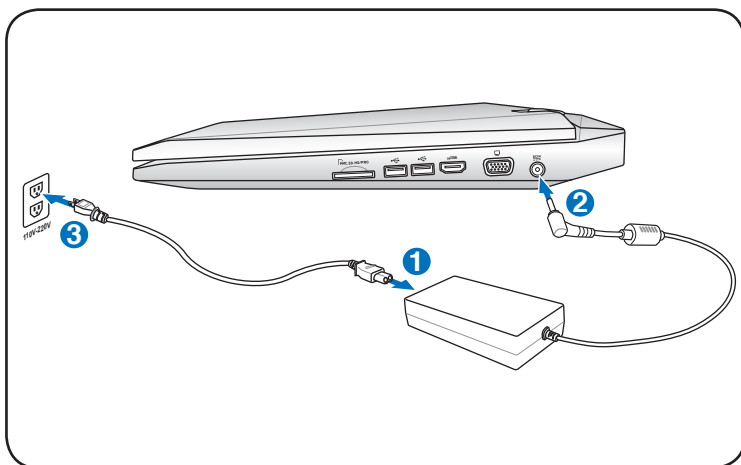
Подготовка за работа на Notebook PC

Това са кратки инструкции за използване на Notebook PC.

Поставете батерийния модул

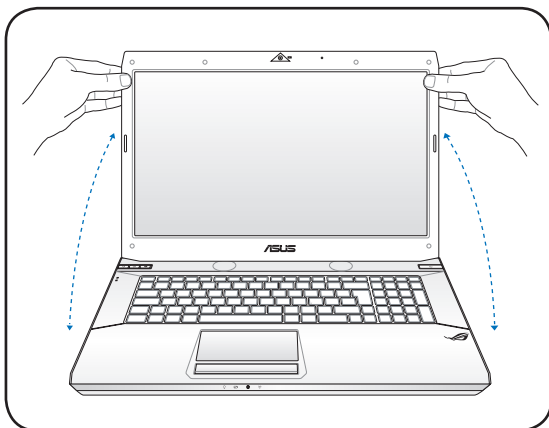


Свързване на адаптера



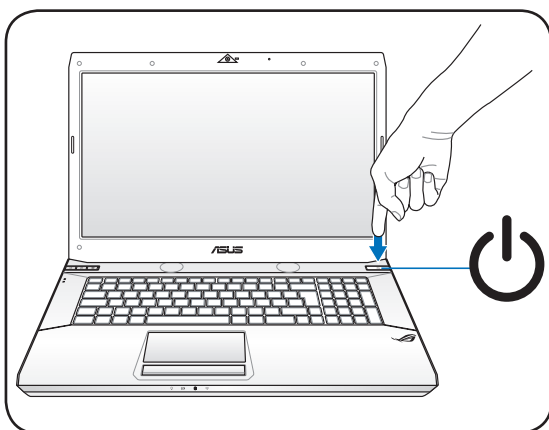
Отворете LCD екрана

1. Внимателно повдигнете панела на дисплея с палец.
2. Наклонете бавно панела напред или назад за по-добър ъгъл на гледане.



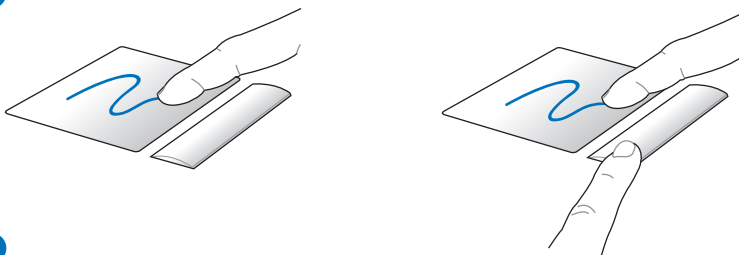
Включване

1. Натиснете бутона за включване и изключване под панела на LCD.
2. дисплея.Използвайте [Fn]+[F5] или [Fn]+[F6], за да настроите яркостта на LCD екрана.

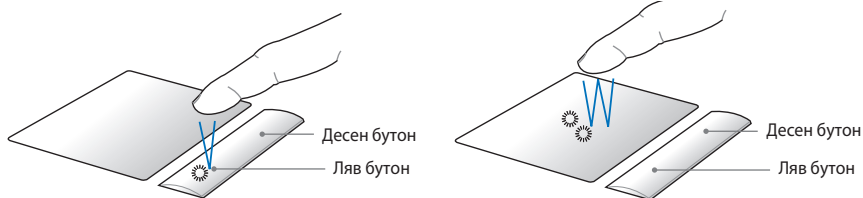


Използване на тъчпада

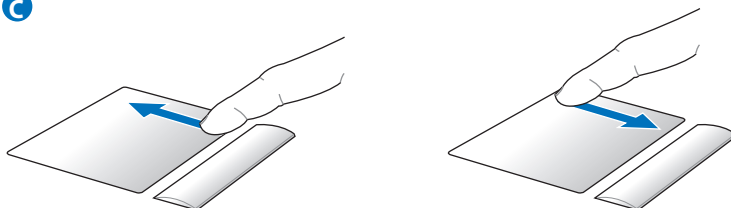
A



B



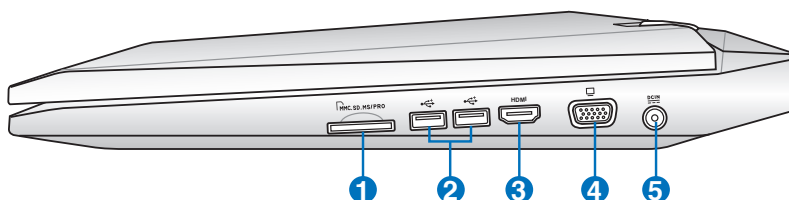
C



- A. Плъзнете пръста си по тъчпада, за да преместите курсора. Можете да задържите левия бутон и да плъзнете пръста си, за да плъзнете избрания обект.
- B. Използвайте левия и десния бутони като на стандартна мишка. Плъзгайте.
- C. Плъзнете пръста си нагоре или надолу от дясната страна, за да преместите прозореца нагоре или надолу (скролване).

Запознаване с частите

Дясна страна



1 Гнездо за флаш памет

Обикновено трябва да се закупи външно четящо устройство отделно, за да се използват карти памет на устройствата като цифрови камери, MP3 плейъри, мобилни телефони и PDA устройства. Този Notebook PC има вграден високоскоростен четец за карти, който може лесно да чете от много флаш карти, които са описани по-нататък в това ръководство.

2 USB порт (2.0)

USB (Universal Serial Bus) порта поддържа USB 2.0 и USB 1.1 устройства като клавиатури, посочващи устройства, камери, твърди дискове, принтери и скенери свързани серийно до 12Mbits/sec (USB 1.1) и 480Mbits/sec (USB 2.0). USB позволява на много устройства да работят едновременно върху един компютър, като някои периферни устройства работят като допълнителни разклонителни устройства или концентратори (хъбове). USB поддържа включване на устройства така, че повечето периферни устройства могат да се свързват или разкачат без да се рестартира компютъра.

3 HDMI **HDMI порт (на определени модели)**

HDMI (High-Definition Multimedia Interface) е некомпресиран интерфейс за цифрово аудио/видео между аудио/видео източници като например декодер, DVD плейър и A/V приемател и аудио и/или видео монитор като цифров телевизор (DTV). Поддържа стандартно, подобро или HD видео и мултиканален цифров звук в един кабел. Предава всички ATSC HDTV стандарти и поддържа 8-канален цифров звук с пропускателна способност, която ще удовлетвори бъдещи подобрения и изисквания.

4 **Производителност на дисплея (монитора)**

15-изводният D-sub порт за монитор поддържа устройства, съвместими със стандарта VGA като например монитори или проектори, като така позволява използване на по-големи външни дисплеи.

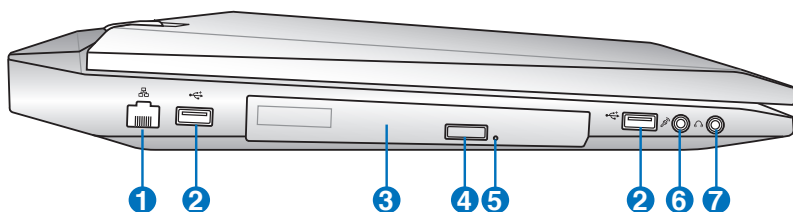
5 **Вход за захранване (постоянен ток)**

Предоставеният захранващ адаптер, използващ този жак, преобразува променливия ток в постоянен. Захранването доставя енергия до Notebook PC и зарежда батерията. За да не повредите Notebook PC и батерията, винаги използвайте предоставения адаптер.



Адаптерът може да се загрее или да започне да пари, докато работи. Не покривайте адаптера и го дръжте далеч от тялото си.

Лява страна



1 LAN порт

8-изводният RJ-45 LAN порт е по-голям от RJ-11 порта на модема и поддържа стандартен Ethernet кабел за свързване с локалната мрежа. Вграденият конектор позволява удобно ползване без допълнителни адаптери.

2 USB порт (2.0)

USB (Universal Serial Bus) порта поддържа USB 2.0 и USB 1.1 устройства като клавиатури, посочващи устройства, камери, твърди дискове, принтери и скенери свързани серийно до 12Mbps/sec (USB 1.1) и 480Mbps/sec (USB 2.0). USB позволява на много устройства да работят едновременно върху един компютър, като някои периферни устройства работят като допълнителни разклонителни устройства или концентратори (хъбове). USB поддържа включване на устройства така, че повечето периферни устройства могат да се свързват или разкачат без да се рестартира компютъра.

3 Оптично устройство

Този Notebook PC се предлага в различни модели и с различни оптични устройства. Оптичното устройство на Notebook PC може да поддържа компакт дискове (CD) и/или DVD дискове и може да поддържа запис (R) или презапис (RW). Вижте спецификациите на всеки модел.

4 **Електронно отваряне на оптичното устройство**

Оптичното устройство е снабдено с бутон за електронно отваряне. Можете да отворите оптичното устройство от който и да е софтуерен плейър или като щракнете с мишката на оптичното устройство в Windows **“Computer”** (Компютър) и изберете **Eject (Извади)**.

5 **Бутон за аварийно отваряне на оптичното устройство (намира се на различни места за различните модели)**

Аварийно отваряне се използва за отваряне на оптичното устройство, когато електронното отваряне не функционира. Не използвайте аварийното изваждане вместо електронното.

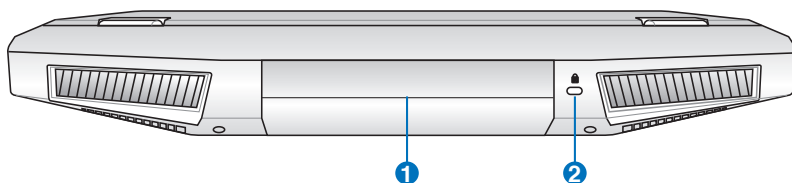
6 **Вход за микрофон**

Жакът на микрофона (1/8 инча) може да се използва за свързване на външен микрофон или за предаване на сигнал от аудио устройства. Използването на входа автоматично деактивира вградените високоговорители. Използвайте тази функция за конферентен разговор, запис на глас или елементарни аудио записи.

7 **Изход за слушалки**

Изходът за стерео слушалки (1/8 инча) се използва за свързване на аудио изхода на Notebook PC за свързване на високоговорители и слушалки. Използването на изхода деактивира вградените високоговорители.

Задна страна



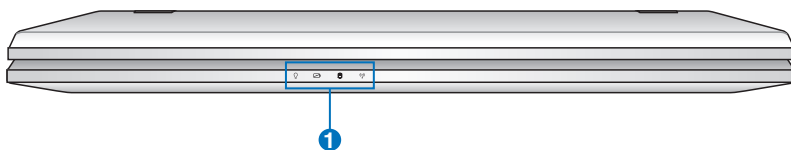
1 Батериен модул

Батерияният модул се зарежда автоматично, когато Notebook PC е включен в източник на променлив ток и поддържа захранването на Notebook PC при изключване от електрическата мрежа. Това дава възможност за работа при временно преместване от едно място на друго. Продължителността на работа на батериите варира в зависимост от това за какво използвате Notebook PC и от техническите му характеристики. Батерияният модул не трябва да се разглобява и трябва да се закупи като цялостен артикул.

2 Порт за заключване Kensington®

Портът за заключване Kensington® позволява Notebook PC да бъде заключен с помощта на продукти за защита поддържащи Kensington® на Notebook PC. Тези продукти за сигурност обикновено включват метален кабел и ключалка и не е възможно да се премести Notebook PC от определен неподвижен обект. Някои продукти имат детектор за движение, който активира аларма при движение.

Изглед отпред



1 Индикатори на състоянието (отпред)

Индикаторите на състоянието показват статуса на хардуера/софтуера.

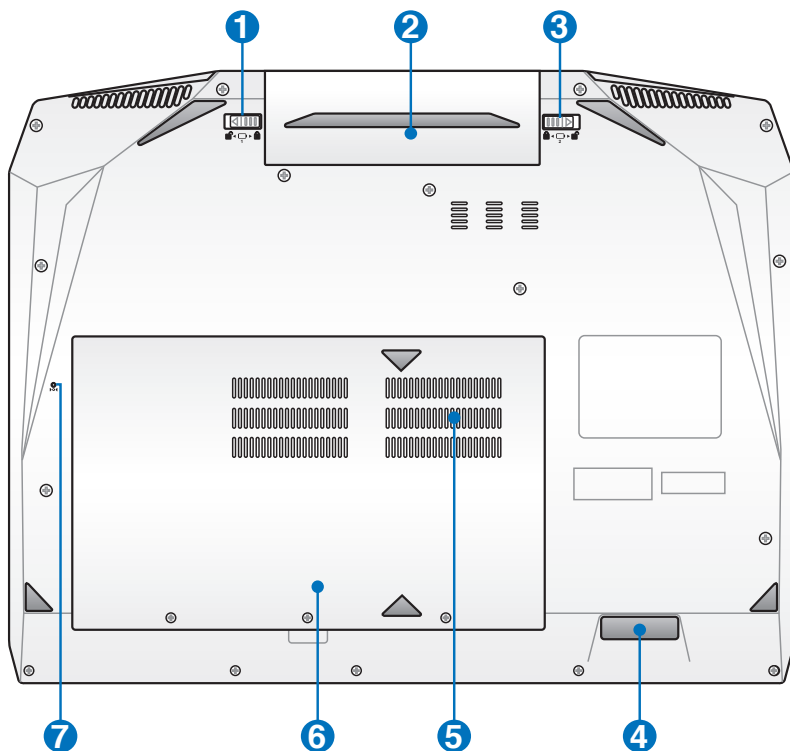
Долна страна



Долната страна може да се различава на външен вид в зависимост от модела.



Размерите на батерийните модули са различни за различните модели.



ВНИМАНИЕ! Долната част на Notebook PC може много да се нагрее. Внимавайте, когато боравите с Notebook PC докато е включен или наскоро е бил използван. Високите температури са нормални по време на зареждане или функциониране. Не използвайте меки повърхности като легла или дивани, които могат да запушат отворите. **НЕ ПОСТАВЯЙТЕ NOTEBOOK PC В СКУТА СИ ИЛИ ВЪРХУ ДРУГА ЧАСТ НА ТЯЛОТО, ЗА ДА ИЗБЕГНЕТЕ НАРАНЯВАНИЯ ПОРАДИ ПРЕГРЯВАНЕ.**

1 **Ръчно заключване на батерията**

Ръчното заключване служи за закрепване на батерийния модул. Придвижете ръчната заключалка в отключена позиция, за да поставите или извадите батерийния модул. След като поставите батерийния модул, придвижете ръчната заключалка в заключена позиция.

2 **Батериен модул**

Батерийният модул се зарежда автоматично, когато Notebook PC е включен в източник на променлив ток и поддържа захранването на Notebook PC при изключване от електрическата мрежа. Това дава възможност за работа при временно преместване от едно място на друго. Продължителността на работа на батериите варира в зависимост от това за какво използвате Notebook PC и от техническите му характеристики. Батерийният модул не трябва да се разглобява и трябва да се закупи като цялостен артикул.

3 **Пружинно заключване на батерията**

Заклучващият механизъм с пружина предпазва батериите. Когато батерийният модул се поставя, се заключва автоматично. За да извадите батериите, поставете заключващия механизъм в позиция „отключено“.

4 **Високоговорител за басови честоти**

Вграденият високоговорител за басови честоти Ви дава възможност да се насладите на невероятен бас (ниски честоти) в мултимедийните си приложения.

5 Гнездо за памет (RAM)

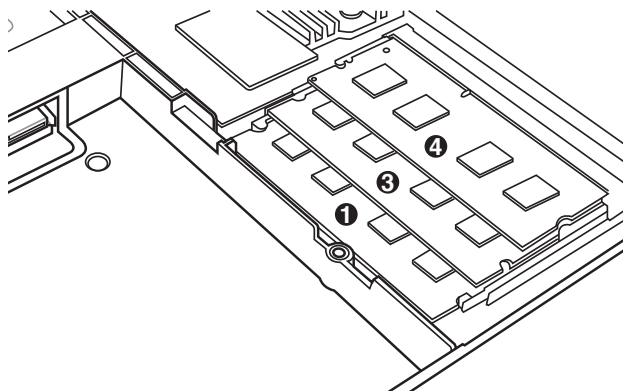
Отделението за памет дава възможност за увеличаване на размера на допълнителната памет. Допълнителната памет ще подобри работата на програмите като намали времето за достъп до твърдия диск. BIOS автоматично открива паметта в системата и я конфигурира. Не се изискват допълнителни хардуерни или софтуерни (включително BIOS) настройки след като паметта е инсталирана. Посетете оторизиран сервиз или доставчика си, за да получите информация относно увеличаване на паметта на Вашия Notebook PC. Купувайте допълнителни модули за този Notebook PC само от оторизирани търговски представители, за да сте сигурни, че те са съвместими и надеждни.



Този Notebook PC се предоставя с 2 или 4 DIMM слота с цел бъдещо надграждане. Следвайте номерацията на DIMM гнездата, за да инсталирате модулите памет в правилната последователност.

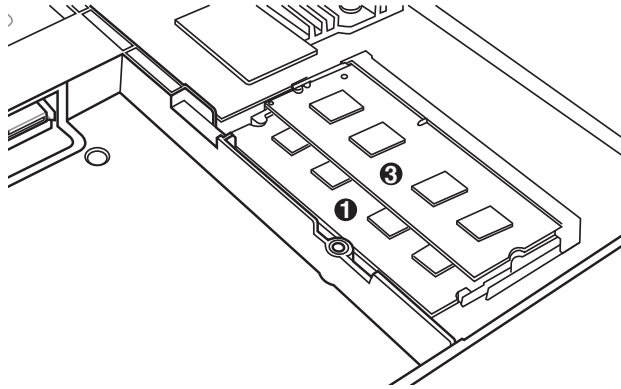
Модел с четири DIMM гнезда

DIMM гнездо 2 се намира на гърба на дънната платка и ще в него фабрично ще бъде инсталирана памет, ако Notebook PC има четири DIMM гнезда. Препоръчваме Ви да посетите оторизиран сервиз или търговски представител ако искате да надградите или смените паметта, инсталирана в DIMM гнездо 2.



Модел с две DIMM гнезда

Налични са само DIMM гнездо 1 и гнездо 3, когато Notebook PC се предлага с две DIMM гнезда.



6 Отделения на твърдия диск

Твърдият диск се съхранява в отделение. Посетете оторизиран сервиз или доставчика си, за да получите информация относно надграждане на твърдия диск на Вашия Преносим компютър. Купувайте само твърди дискове от оторизирани търговци на Преносим компютър, за да сте сигурни, че те са съвместими и надеждни.

7 Бутон за изключване (Аварийно изключване)

В случай, че оперативната система не може да изключи или рестартира компютъра, можете да натиснете бутона за изключване с изправен кламер, за да изключите Notebook PC.

Възстановяване на Вашия Notebook

Използване на дяла за възстановяване

Делът за възстановяване е сложно решение, което бързо възстановява софтуера на Вашия Notebook PC до първоначалното му състояние стига твърдият диск да е в добро състояние. Преди да използвате дяла за възстановяване на системата, копирайте файловете си (като например файлове на Outlook PST) на дискети или на мрежово устройство и отбележете конфигурирани настройки (като например мрежовите настройки).

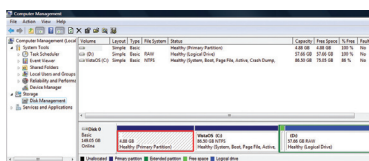
За дяла за възстановяване на системата

Делът за възстановяване на системата е пространство на Вашият твърд диск, което се използва за възстановяване на операционната система, драйверите и инструментите фабрично инсталирани на Notebook PC.



ВАЖНО! НЕ изтривайте дяла с име "**RECOVERY**" (Възстановяване).

Делът за възстановяване е създаден фабрично и не може да се възстанови ако потребителят го изтрие. Занесете Notebook PC в оторизиран ASUS сервизен център ако имате проблеми с процеса по възстановяване.



ВАЖНО! Отстранете втория твърд диск преди да възстановите системата на Вашия Notebook PC. Според Microsoft, можете да загубите важни данни поради инсталиране на Windows на погрешното устройство или форматиране на погрешен дял.

Използване на дяла за възстановяване на системата:

1. Натиснете [**F9**] по време на зареждане на операционната система.
2. Натиснете [**Enter**], за да изберете **Windows Setup [EMS Enabled] (Windows настройки [EMS активиран])**.
3. Изберете желан език за възстановяване и натиснете **Напред**.
4. Прочетете информацията на екрана "ASUS Preload Wizard" (Помощник за предварително зареждане на ASUS) и натиснете **Next (Напред)**.
5. Изберете алтернатива за възстановяване и натиснете **Next (Напред)**. Опции за дял:

Възстановяване на Windows само на първия дял.

Тази опция ще изтрие само първия дял като позволява да съхраните останалите и ще създаде нов дял "C".

Възстановете Windows за целия твърд диск.

Тази опция ще изтрие всички дялове от Вашия твърд диск и ще създаде нов системен дял като дял "C".

Възстановяване на Windows на целия твърд диск с 2 дяла.

Тази опция изтрива всички дялове от твърдия диск и създава нови дялове "C" (60%) и "D" (40%).

6. Следвайте инструкциите на екрана, за да завършите процеса на възстановяване.



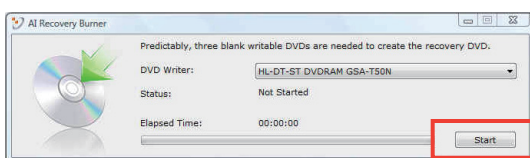
Моля, посетете www.asus.com за актуализирани драйвери и инструменти.

Използване на DVD диска за възстановяване на системата (при определени модели)

Създаване на DVD диск за възстановяване на системата:

1. Натиснете два пъти с мишката върху иконата **AI Recovery Burner** на работния плот на Windows.

2. Поставете празен DVD диск в оптичното устройство и



натиснете **Start (Старт)**, за да създадете Recovery DVD (DVD диск за възстановяване на системата).

3. Следвайте инструкциите на екрана, за да завършите създаването на DVD диск за възстановяване.



Подгответе три празни DVD диска, за да създадете Recovery DVD (DVD диск за възстановяване на системата).



ВАЖНО! Отстранете втория твърд диск преди да възстановите системата на Вашия Notebook PC. Според Microsoft, можете да загубите важни данни поради инсталиране на Windows на погрешното устройство или форматиране на погрешен дял.

Използване на DVD диска за възстановяване на системата:

1. Поставете DVD диска за възстановяване на системата в оптичното устройство (Notebook PC трябва да е ВКЛЮЧЕН).
2. Рестартирайте Notebook PC и натиснете <Esc> по време на зареждане на операционната система и изберете оптично устройство (може да се казва "CD/DVD") като използвате курсора и натиснете <Enter>, за да заредите операционната система от DVD диска за възстановяване на системата.
3. Изберете **OK**, за да стартирате възстановяване на изображенията.
4. Изберете **OK**, за да потвърдите възстановяване на системата.



Възстановяването ще презапише Вашият твърд диск. Създайте резервно копие на важните данни, преди да изпълните възстановяване на системата.

5. Следвайте инструкциите на екрана, за да завършите процеса на възстановяване.



ПРЕДУПРЕЖДЕНИЕ: Не изваждайте диска за възстановяване на системата (освен ако не получите упътване за това) по време на процеса на възстановяване или дяловете на твърдия диск могат да станат неизползваеми.



Уверете се, че Вашият захранващ адаптер е свързан към Еее PC, когато извършвате възстановяване на системата. Нестабилно захранване може да причини неизправност.



Моля, посетете www.asus.com за актуализирани драйвери и инструменти.

Декларации за съвместимост и безопасност Изявление на Федералната Комисия по Комуникациите (ФКК)

Това устройство отговаря на изискванията на част 15 от Правилника на ФКК. Работата на устройството отговаря на следните две условия:

- Устройството да не причинява вредна интерференция и
- Устройството трябва да приема всякаква интерференция, включително и такава, която може да причини нежелано действие.

Това оборудване е тествано и отговаря на критериите за цифрово оборудване от клас Б, съобразно Част 15 от разпоредбите на ФКК. Тези ограничения са предвидени да предоставят подходяща защита срещу вредни смущения при инсталация в жилища. Това устройство генерира, използва и може да излъчва радиочестотна енергия и ако не е инсталирано и не се използва съгласно инструкциите, може да причини вредни смущения на радиовръзки. Няма гаранция, че тази интерференция няма да се появи при определена инсталация. Ако устройството причинява вредни смущения в радио- и телевизионното приемане, които могат да се определят чрез включване и изключване на устройството, потребителят може да се опита да коригира смущенията по един или повече от следните начини:

- Да промени ориентацията или местоположението на приемателната антена.
- Да увеличи разстоянието между оборудването и приемника.
- Да включи устройството в контакт от електрическата верига, който е различен от веригата, към която е включен приемникът.
- Да се обърне за помощ към дилъра или опитен радио-/телевизионен техник.



ВНИМАНИЕ! Необходимо е използването на защитен захранващ кабел, за да се изпълнят изискванията на ФКК за ограничение на излъчването и за да се избегне интерференцията с приемане на радио или телевизионен сигнал. Изключително важно е да се ползва само предоставеният захранващ кабел. Използвайте само защитени кабели за свързване на входно-изходни устройства към това устройство. Насочваме вниманието Ви на факта, че промени или модификации, които не са били одобрени от страната отговаряща за съвместимостта на устройството, могат да отнемат правото Ви да използвате това оборудване.

(Препечатано от Кодекс на федералните закони #47, част 15.193, 1993. Вашингтон: Федерален регистър, Национално управление на архивите и регистъра, Държавна печатна служба на САЩ).

Предупреждение на ФКК относно радиочестотно облъчване



Внимание! Промени или модификации, които не са одобрени изрично от страната отговаряща за съвместимостта, могат да отнемат правата на потребителя да използва оборудването. “Производителят декларира, че това устройство е ограничено до канали от 1 до 11 в рамките на честоти от 2.4GHz чрез софтуер за САЩ.”

Това оборудване отговаря на изискванията на FCC за ограниченията, отнасящи се до неконтролирана среда. За да подсигурите спазване на изискванията на FCC за радиочестотно облъчване, избягвайте преки контакти с предавателната антена по време на предаване. Крайните потребители трябва да спазват специфичните инструкции за експлоатация, за да работят в съответствие с указанията за излагане на радиочестоти.

Декларация за съответствие Директива 1999/5/ЕС за радио и телекомуникационно терминално оборудване

Следните точки са изпълнени и се смятат за уместни и достатъчни съобразно директивата за радио и телекомуникационно терминално оборудване:

- Основни изисквания упоменати в [Член 3]
- Изисквания за безопасност, упоменати в [Член 3.1a]
- Тестове за електрическа безопасност според [EN 60950]
- Изисквания за електромагнитна съвместимост в [Член 3.1b]
- Тестове за електромагнитна съвместимост в [EN 301 489-1] & [EN 301 489-17]
- Ефективна използване на радио спектъра съобразно [Член 3.2]
- Приложения за радио тестове според [EN 300 328-2]

CE маркировка



CE етикет за устройства с безжични LAN/ Bluetooth

Версията на устройството отговаря на изискванията на директива 2004/108/ЕС “Електромагнитна съвместимост” и на директива 2006/95/ЕС “Директива за ниско напрежение”, издадени от Комисията на Европейската общност.



CE етикет за устройства с безжични LAN/ Bluetooth

Това е продукт от клас Б; в домашна среда този продукт може да причини радиосмущения, което може да наложи предприемането на съответни мерки от потребителя.

Предупреждение на IC относно радиочестотно облъчване за Канада

Това оборудване отговаря на изискванията на IC за ограниченията, отнасящи се до неконтролирана среда. За да подсиgurите спазване на изискванията на IC за радиочестотно облъчване, избягвайте пряк контакт с предавателната антена по време на предаване. Крайните потребители трябва да спазват специфичните инструкции за експлоатация, за да работят в съответствие с указанията за излагане на радиочестоти.

Работата е предмет на следните две условия:

- Устройството да не причинява интерференция и
- Това устройство трябва да приема всякаква интерференция, включително такава, която може да причини нежелани промени в работата на устройството.

За да се избегне интерференция с лицензирани услуги (например мобилни сателитни системи използващи същата честота), това устройство трябва да се използва само на закрито и далеч от прозорци, за да се осигури максимална защита. Устройства (или техните предавателни антени), които се инсталират за външна употреба, са обект на лицензиране.

Безжични работни канали за различни райони

Северна Америка	2.412-2.462 GHz	K01 до K11
Япония	2.412-2.484 GHz	K01 до K14
Европа ETSI	2.412-2.472 GHz	K01 до K13

Ограничени безжични честотни ленти във Франция

Някои области на Франция имат ограничения за определени честоти. Максималната разрешена мощност за вътрешна употреба в най-лошия случай е:

- 10mW за цялата честота 2.4 GHz (2400 MHz–2483.5 MHz)
- 100mW за честоти между 2446.5 MHz и 2483.5 MHz



10-ти до 13-ти канал включително работят в честотната лента 2446.6 MHz - 2483.5 MHz.

Има малко възможности за употреба на открито: В частна собственост или в частната собственост на обществени лица, употребата е обект на предварителна процедура за одобрение от Министерството на отбраната с максимална разрешена мощност на 100mW в честотната лента 2446.5–2483.5 MHz. Не се разрешава външна употреба на обществена собственост.

За департаментите посочени по-долу, за цялата честота 2.4 GHz:

- Максималната разрешена мощност на закрито е 100mW
- Максималната разрешена мощност на открито е 10mW

Департаментите, в които използването на честотната лента 2400–2483.5 е разрешено с EIRP по-малко от 100mW за вътрешна и по-малко от 10mW за външна употреба:

01 Ain	02 Aisne	03 Allier
05 Hautes Alpes	08 Ardennes	09 Ariège
11 Aude	12 Aveyron	16 Charente
24 Dordogne	25 Doubs	26 Drôme
32 Gers	36 Indre	37 Indre et Loire
41 Loir et Cher	45 Loiret	50 Manche
55 Meuse	58 Nièvre	59 Nord

60 Oise	61 Orne	63 Puy du Dôme
64 Pyrénées Atlantique		66 Pyrénées orientales
67 Bas Rhin		68 Haut Rhin
70 Haute Saône		71 Saône et Loire
75 Paris		82 Tarn et Garonne
84 Vaucluse		88 Vosges
89 Yonne		90 Territoire de Belfort
94 Val de Marne		

Това изискване може да се промени с времето, което ще Ви даде възможност да използвате мрежовата карта в други райони на Франция. Проверете на страницата на ART за най-актуалната информация (www.art-telecom.fr).



Вашата WLAN карта предава по-малко от 100mW, но повече от 10mW.

Предупреждения на UL за безопасност

Задължителни за стандарта UL 1459, чийто предмет са далекосъобщителни (телефонни) съоръжения, които се включват чрез електричество в далекосъобщителна мрежа с работно напрежение спрямо земята, което не надвишава максимум от 200V, 300V вариации на амплитудата и 105V rms, и които са инсталирани или ползвани в съответствие с Националния закон за електричеството на САЩ (NFPA 70).

Когато използвате модема на Notebook PC, трябва да следвате основни изисквания за безопасност, за да намалите риска от пожар, токов удар и нараняване, включително и следните:

- Не използвайте Notebook PC в близост до вода, например близо до вана, мивка, кухненска мивка, мокро помещение или в близост до басейн.
- Не използвайте Notebook PC по време на гръмотевична буря. Може да има известен риск от токов удар поради светкавица.
- Не използвайте използвайте Notebook PC при изтичане на газ.

Изисквания на UL 1642 отнасящи се до основни (непрезареждаеми) и второстепенни (презареждаеми) литиеви батерии като захранване в продукти. Тези батерии съдържат метален литий или литиева сплав, или литиев йон и може да се състоят от единична електрохимична клетка или две или повече клетки, свързани последователно, паралелно или по двата начина, които преобразуват химическа енергия в електрическа чрез необратима или обратима химична реакция.

- Не излагайте батерията на Notebook PC на огън, защото може да се взриви. Проверете местните разпоредби за евентуални специални изисквания за изхвърляне на батериите, за да се намали риска от нараняване поради запалване или експлозия.
- Неизползвайте захранващи адаптери или батерии от други устройства, за да намалите опасността от физическо нараняване поради огън или избухване. Използвайте само адаптери одобрени от UL и батериите предоставени от производителя или одобрени търговски представители.

Изискване за електрическа безопасност

С продукти с напрежение по-голямо от 6А и тегло повече от 3кг трябва да използвате захранващи кабели по-големи или равни на: H05VV-F, 3G, 0.75mm² или H05VV-F, 2G, 0.75mm².

REACH бележки

Съобразено с регламента относно регистрацията, оценката, разрешаването и ограничаването на химикали (REACH). Химическите вещества в нашите продукти публикуваме на уеб сайта на ASUS REACH на адрес: <http://green.asus.com/english/REACH.htm>.

Предупредителни съобщения относно лития за северните страни (за литиево-йонни батерии)

CAUTION! Danger of explosion if battery is incorrectly replaced. Replace only with the same or equivalent type recommended by the manufacturer. Dispose of used batteries according to the manufacturer's instructions. (English)

ATTENZIONE! Rischio di esplosione della batteria se sostituita in modo errato. Sostituire la batteria con un una di tipo uguale o equivalente consigliata dalla fabbrica. Non disperdere le batterie nell'ambiente. (Italian)

VORSICHT! Explosionsgefahr bei unsachgemäßen Austausch der Batterie. Ersatz nur durch denselben oder einem vom Hersteller empfohlenem ähnlichen Typ. Entsorgung gebrauchter Batterien nach Angaben des Herstellers. (German)

ADVARSEL! Lithiumbatteri - Eksplosionsfare ved fejlagtig håndtering. Udskiftning må kun ske med batteri af samme fabrikat og type. Levér det brugte batteri tilbage til leverandøren. (Danish)

WARNING! Explosionsfara vid felaktigt batteribyte. Använd samma batterityp eller en ekvivalent typ som rekommenderas av apparattillverkaren. Kassera använt batteri enligt fabrikantens instruktion. (Swedish)

VAROITUS! Paristo voi räjähtää, jos se on virheellisesti asennettu. Vaihda paristo ainoastaan laitevalmistajan suosittellemaan tyyppiin. Hävitä käytetty paristo valmistajan ohjeiden mukaisesti. (Finnish)

ATTENTION! Il y a danger d'explosion s'il y a remplacement incorrect de la batterie. Remplacer uniquement avec une batterie du même type ou d'un type équivalent recommandé par le constructeur. Mettre au rebut les batteries usagées conformément aux instructions du fabricant. (French)

ADVARSEL! Eksplosjonsfare ved feilaktig skifte av batteri. Benytt samme batteritype eller en tilsvarende type anbefalt av apparatfabrikanten. Brukte batterier kasseres i henhold til fabrikantens instruksjoner. (Norwegian)

標準品以外の使用は、危険の元になります。交換品を使用する場合、製造者に指定されるものを使って下さい。製造者の指示に従って処理して下さい。(Japanese)

ВНИМАНИЕ! При замене аккумулятора на аккумулятор иного типа возможно его возгорание. Утилизируйте аккумулятор в соответствии с инструкциями производителя. (Russian)

Този продукт е защитен от един или няколко от следните патенти на САЩ:

7,416,423; 7,415,588; 7,413,402; 7,411,791; 7,408,855; 7,403,378;
7,400,721; 7,399,011; 7,394,533; 7,392,968; 7,388,754; 7,388,752;
7,388,743; 7,382,605; 7,382,314; 7,375,952; 7,374,433; 7,373,493;
7,369,402; 7,369,064; 7,362,568; 7,362,521; 7,362,276; 7,361,034;
7,359,209; 7,359,189; 7,355,372; 7,353,408; 7,352,586; 7,343,645;
7,342,777; 7,342,193; 7,332,990; 7,328,354; 7,327,568; 7,325,241;
7,321,523; 7,319,585; 7,304,257; 7,299,479; 7,294,021; 7,294,011;
7,293,890; 7,293,273; 7,276,660; 7,267,566; 7,261,579; 7,261,573;
7,261,331; 7,259,342; 7,257,761; 7,245,488; 7,241,946; 7,234,971;
7,233,555; 7,229,000; 7,224,657; 7,223,021; 7,218,587; 7,218,096;
7,213,250; 7,203,856; 7,193,580; 7,189,937; 7,187,537; 7,185,297;
7,184,278; 7,164,089; 7,161,541; 7,149,911; 7,148,418; 7,137,837;
7,133,279; 7,130,994; 7,125,282; 7,120,018; 7,111,953; 7,103,765;
7,100,087; 7,091,735; 7,088,592; 7,088,119; 7,086,887; 7,085,130;
7,078,882; 7,068,636; 7,066,751; 7,061,773; 7,047,598; 7,047,541;
7,043,741; 7,039,415; 7,035,946; 7,002,804; 6,980,159; 6,969,266;
6,946,861; 6,938,264; 6,933,927; 6,922,382; 6,873,064; 6,870,513;
6,843,407; 6,842,150; 6,827,589; 6,819,564; 6,817,510; 6,788,944;
6,783,373; 6,782,451; 6,775,208; 6,768,224; 6,760,293; 6,742,693;
6,732,903; 6,728,529; 6,724,352; 6,717,802; 6,717,074; 6,711,016;
6,694,442; 6,693,865; 6,687,248; 6,671,241; 6,657,548; 6,639,806;
6,622,571; 6,618,813; 6,612,850; 6,600,708; 6,561,852; 6,515,663;
6,509,754; 6,500,024; 6,491,359; 6,456,580; 6,456,492; 6,449,224;
6,449,144; 6,430,060; 6,415,389; 6,412,036; 6,407,930; 6,396,419;
6,396,409; 6,377,033; 6,339,340; 6,330,996; 6,310,779; 6,305,596;
6,301,778; 6,253,284; 6,226,741; 6,147,467; 6,095,409; 6,094,367;
6,085,331; 6,041,346; 5,963,017;

Патентни номера в САЩ D563,594; D557,695; D545,803; D542,256;
D538,276; D534,889; D518,041; D510,325; D510,324; D509,194;
Предстоящо издаване на патенти.

Производител	ASUSTek COMPUTER INC.
Адрес, град	No. 150, LI-TE RD., PEITOU, TAIPEI 112, TAIWAN R.O.C
Държава	TAIWAN
Оторизиран представител в Европа	ASUS COMPUTER GmbH
Адрес, град	HARKORT STR. 21-23, 40880 RATINGEN
Държава	GERMANY