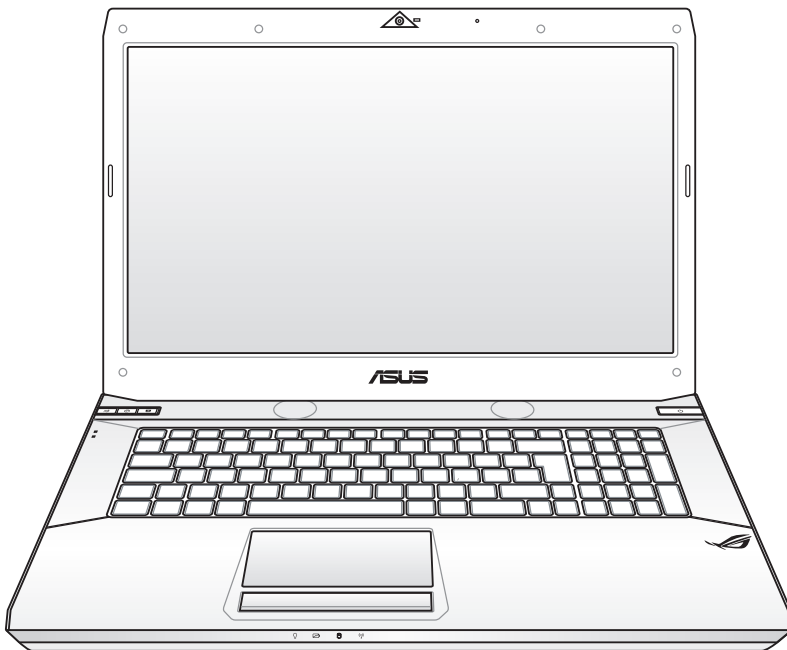


Notebook – uživatelská příručka



Obsah

Bezpečnostní opatření	3
Příprava notebooku.....	5
Používání dotykové plochy	7
Seznámení s díly	8
Pravá strana	8
Levá strana	10
Zadní strana.....	12
Přední strana	13
Spodní strana.....	14
Obnova notebooku	18
Pomocí oddílů pro obnovu.....	18
Používání disku DVD pro obnovení (u vybraných modelů)	19
Deklarace a prohlášení o bezpečnosti.....	21
Prohlášení Federální komise pro komunikaci	21
Prohlášení FCC o nebezpečí vystavení rádiovým frekvencím (RF)	22
Prohlášení o shodě(Směrnice R&TTE 1995/5/EC)	22
Symbol CE	23
Prohlášení IC o vystavení radiaci pro Kanadu	23
Bezdrátový provozní kanál pro různé domény.....	24
Francouzská pásma s omezenými bezdrátovými frekvencemi	24
Poznámky k bezpečnosti UL.....	26
Požadavek na elektrickou bezpečnost.....	27
REACH	27
Severská opatření pro lithium (pro baterie lithium-ion)	28

Bezpečnostní opatření

Dodržováním následujících bezpečnostních opatření se zvyšuje životnost notebooku. Postupujte v souladu se všemi opatřeními a instrukcemi. Vyjma situací popsaných v této příručce, přenechejte všechny servisní činnosti kvalifikovanému personálu.



Před čištěním odpojte od střídavého proudu a odstraňte bateriovou sadu. Notebook otřete čistou buničitou houbičkou nebo jelenicí zvlhčenou v roztoku saponátu bez abrazivního účinku s několika kapkami teplé vody a přebytečnou vlhkost odstraňte suchou textilií.



NEUMÍSTUJTE na nerovné nebo nestabilní pracovní plochy. Pokud se kryt poškodí, vyhledejte servis.



Na horní část notebooku NEUMÍSTUJTE, ani NEHÁZEJTE žádné předměty, ani je nezasunujte dovnitř.



NEPOUŽÍVEJTE ve znečištěném nebo prašném prostředí. NEPOUŽÍVEJTE v prostředí, kde uniká plyn.



NEVYSTAVUJTE vlivu silného magnetického nebo elektrického pole.



Na panel s displejem NETLAČTE, ani se ho NEDOTÝKEJTE. K notebooku nepokládejte drobné předměty, které by jej mohly poškrábat nebo do něj vniknout.



NEVYSTAVUJTE vlivu a NEPOUŽÍVEJTE v blízkosti kapalin, v dešti nebo ve vlhku. Během bouřky s elektrickými výboji NEPOUŽÍVEJTE modem.



Notebook NEPOKLÁDEJTE na kolena nebo jinou část těla, aby vlivem horka nedošlo k obtížím nebo ke zranění.



Bezpečnostní varování v souvislosti s bateriemi:

Baterie NEVHAZUJTE do ohně. NEZKRATUJTE kontakty. Baterie NEROZEBÍREJTE.



BEZPEČNÁ TEPLOTA:

Tento notebook je dovoleno používat pouze v prostředí o teplotách v rozmezí 5 °C (41°F) a 35 °C (95 °F).



VSTUPNÍ HODNOTY:

Prohlédněte si výkonový štítek umístěný na spodní straně notebooku a ověřte si, zda používaný napájecí adaptér odpovídá uvedeným hodnotám.



SPUŠTĚNÝ notebook **NEPŘENÁŠEJTE** resp. **NEPŘIKRÝVEJTE** žádnými materiály, které snižují cirkulaci vzduchu, jako je například batoh.



NEPOUŽÍVEJTE silná rozpouštědla, například ředidla, benzen ani jiné chemikálie na povrchu ani blízko povrchu.



NEPOUŽÍVEJTE poškozené napájecí kabely, doplňky ani jiné periférie.



Nevhodná instalace baterie může způsobit výbuch a poškodit notebook.



Notebook **NEODSTRAŇUJTE** s běžným domovním odpadem. Tento produkt byl vyvinut pro tak, aby bylo možné řádné opakované použití jeho dílů a recyklace. Symbol přeškrtnutého kontejneru ukazuje, že tento produkt (elektrické nebo elektronické zařízení a knoflíková baterie s obsahem rtuti) nesmí být likvidován společně s komunálním odpadem. V souvislosti s odstraňováním elektronických výrobků si prostudujte místní předpisy.

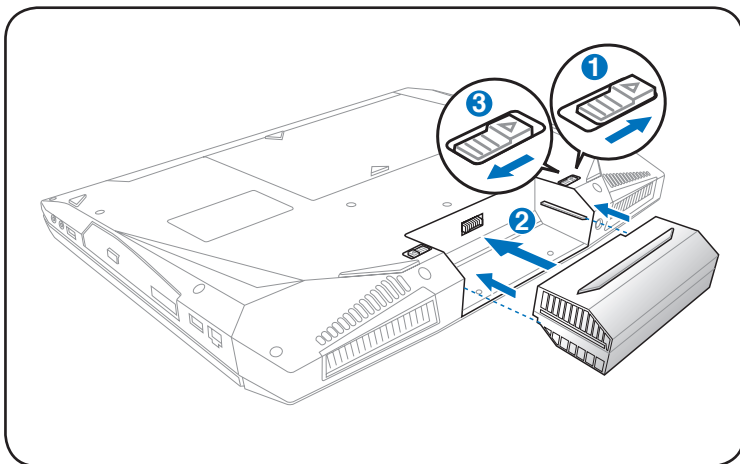


NEVHAZUJTE baterii do komunálního odpadu. Symbol přeškrtnuté popelnice s kolečky ukazuje, že tato baterie nesmí být likvidována společně s komunálním odpadem.

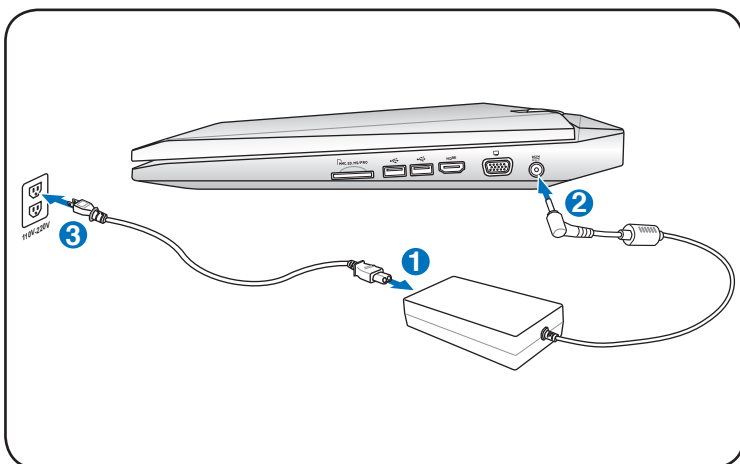
Příprava notebooku

Zde uvádíme pouze stručné pokyny pro používání notebooku.

Vložte bateriovou sadu

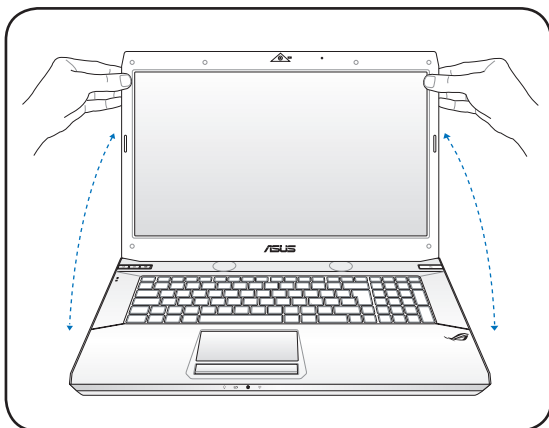


Připojte napájecí adaptér pro střídavý proud



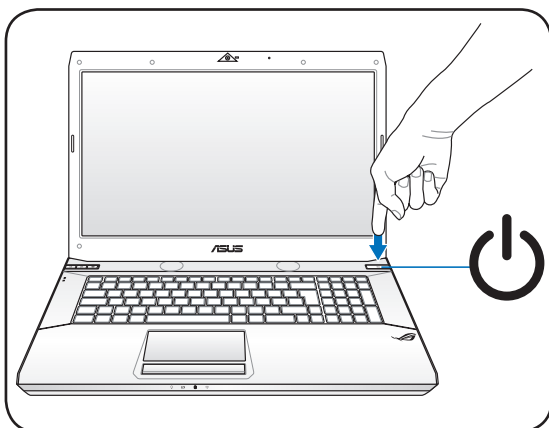
Otevření panelu displeje LCD

1. Stisknutím tlačítka se panel s displejem otevře.
2. Pomalým nakloněním displeje dopředu nebo dozadu nastavte pohodlný zorný úhel.

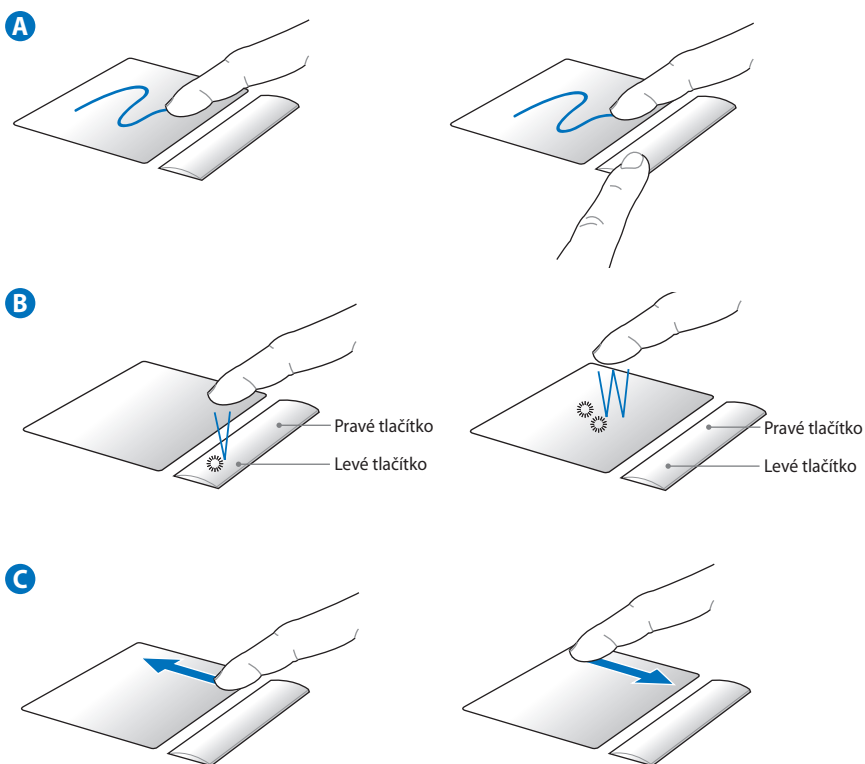


Zapnutí napájení

1. Stiskněte a uvolněte vypínač, který se nachází pod panelem displeje LCD.
2. Pomocí kombinace kláves [Fn]+[F5] nebo [Fn]+[F6] upravte jas displeje LCD.



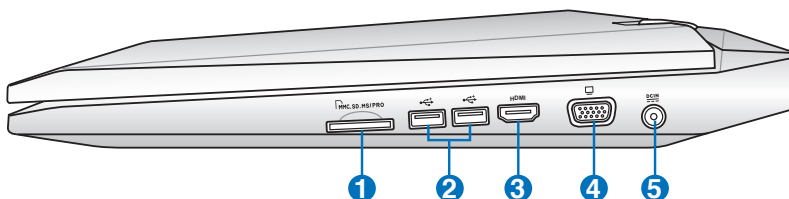
Používání dotykové plochy



- A. Chcete-li posouvat kurzorem, lehce pohybujte prstem po dotykové ploše. Nebo můžete vybranou položku přetáhnout stisknutím a podržením levého tlačítka a posunutím prstu.
- B. Používejte levé a pravé tlačítko jako u standardní myši.
- C. Posouváním prstu nahoru nebo dolů na pravé straně můžete procházet okno nahoru nebo dolů.

Seznámení s díly

Pravá strana



1 Slot pro paměť flash

Aby bylo možné používat paměťové karty ze zařízení, jako jsou například digitální fotoaparáty, přehrávače MP3, mobilní telefony a osobní organizéry PDA, je třeba obvykle samostatně zakoupit externí čtečku paměťových karet. Tento notebook je vybaven jednou integrovanou vysokorychlostní čtečkou paměťových karet, která dokáže pohodlně načítat a zapisovat na řadu paměťových karet flash, které jsou uvedené dále v této příručce.

2 Port USB (2.0/1.1)

Port USB (Universal Serial Bus) je kompatibilní se zařízeními s USB 2.0 nebo s USB 1.1 - jako např. klávesnice, ukazovací zařízení, kamery, mechaniky pevných disků, tiskárny a skenery, která se připojují sériově až do 12Mbits/s (USB 1.1) a 480 Mbit/s (USB 2.0). USB umožňuje současný provoz zařízení s jediným počítačem s využitím určitých periferních zařízení ve funkci doplňkových zásuvných zařízení nebo rozbočovačů. USB podporuje výměnu zařízení za provozu, většinu periferních zařízení je tedy možné připojovat nebo odpojovat bez opakovaného spuštění počítače.

3 HDMI **Port HDMI (u vybraných modelů)**

HDMI (High-Definition Multimedia Interface) je nekomprimované univerzální rozhraní digitálního zvuku/videa mezi libovolným zdrojem zvuku/videa, například set-top box, přehrávač DVD a přijímač A/V, a zvukovým a/nebo obrazovým monitorem, například digitální televizor (DTV). Podporuje standardní video, vylepšené video nebo video s vysokým rozlišením plus vícekanálový digitální zvuk na jediném kabelu. Přenáší veškeré standardy ATSC HDTV a podporuje 8kanálový digitální zvuk s dostatečnou šířkou pásma pro uspokojení budoucích vylepšení nebo požadavků.

4 **Výstup zobrazení (monitor)**

15kolíkový port D-sub pro monitor podporuje standardní VGA kompatibilní zařízení jako je monitor nebo projektor, který umožňuje sledování na větším, externím displeji.

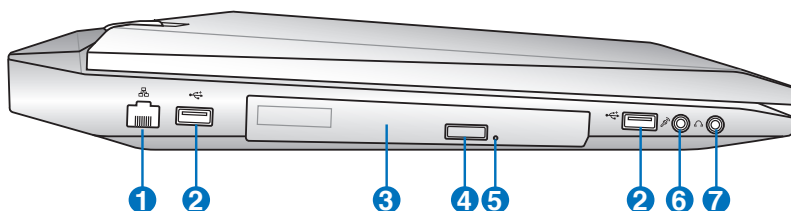
5 **Vstup napájení (DC)**

Přes konektor dodaného napájecího adaptéru se převádí střídavý proud (AC) na proud stejnosměrný (DC). Pomocí tohoto konektoru se do notebooku přivádí elektrický proud a nabíjí se vnitřní bateriová sada. Aby nedošlo k poškození notebooku a bateriové sady, je nutné vždy používat napájecí adaptér, který byl dodán.



UPOZORNĚNÍ: PŘI POUŽÍVÁNÍ SE MŮŽE VÝRAZNĚ ZAHŘÁT. ADAPTÉR NENÍ DOVOLENO ZAKRÝVAT A JE NUTNÉ VYVAROVAT SE KONTAKTU S TĚLEM.

Levá strana



1 Port LAN

Port LAN RJ-45 s osmi kolíky je větší než modemový port RJ-11 a podporuje standardní ethernetové kabely pro připojení k lokální síti. Integrovaný konektor umožňuje pohodlnou práci bez přídavných adaptérů.

2 2.0 Port USB (2.0/1.1)

Port USB (Universal Serial Bus) je kompatibilní se zařízeními s USB 2.0 nebo s USB 1.1 - jako např. klávesnice, ukazovací zařízení, kamery, mechaniky pevných disků, tiskárny a skenery, která se připojují sériově až do 12Mbits/s (USB 1.1) a 480 Mbit/s (USB 2.0). USB umožňuje současný provoz zařízení s jediným počítačem s využitím určitých periferních zařízení ve funkci doplňkových zásuvných zařízení nebo rozbočovačů. USB podporuje výměnu zařízení za provozu, většinu periferních zařízení je tedy možné připojovat nebo odpojovat bez opakovaného spuštění počítače.

3 Optická mechanika

Notebook se vyrábí v rozdílných provedeních s různými optickými mechanikami. Optická mechanika Notebooku může disponovat podporou kompaktních disků (CD) a/nebo digitálních video disků (DVD) a může mít funkce nahrávání (R) nebo zápisu (RW). Viz obchodní specifikace podrobností každého modelu.

4 Elektronické vysunutí optické mechaniky

Optická mechanika je vybavena elektronickým vysouvacím tlačítkem pro otevírání přihrádky. Přihrádku optické jednotky můžete rovněž vysunout prostřednictvím libovolného softwarového přehrávače nebo klepnutím pravým tlačítkem myši na optickou jednotku v části „Počítač“ a výběrem příkazu **Vysunout**. Deaktivuje také funkce, jako například indikátor aktivity optické jednotky, který ukazuje, když optická jednotka přenáší data. Intenzita svícení tohoto indikátoru odpovídá velikosti přenášených dat.

5 **Nouzové vysunutí optické mechaniky (umístění se liší podle modelu)**

Nouzové vysunutí se používá pro vysunutí přihrádky optické mechaniky v případě poruchy elektronického vysouvání. Nouzové vysunutí nepoužívejte místo elektronického vysouvání.

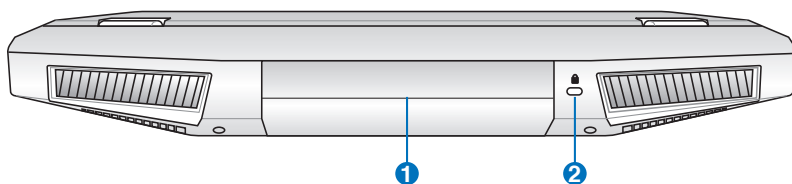
6 Zdířka vstupu mikrofonu

Zdířka pro monofonní mikrofon (1/8 palce) se používá pro připojení externího mikrofonu nebo pro výstup signálů zvukových zařízení. Při využití této zdířky se automaticky zablokuje integrovaný mikrofon. Tuto funkci lze používat při videokonferencích, při vyprávění nebo k jednoduchým zvukovým nahrávkám.

7 Výstupní zdířka pro sluchátka

Zdířka pro stereofonní sluchátka (1/8 palce) se používá pro připojení výstupního zvukového signálu notebooku k ozvučeným reproduktorům nebo ke sluchátkům. Při využití této zdířky se automaticky zablokují integrované reproduktory.

Zadní strana



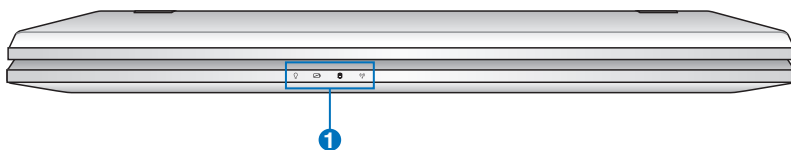
1 Bateriová sada

Když je notebook připojen ke zdroji střídavého napětí, baterie se automaticky nabíjí. Když notebook není připojen ke zdroji střídavého napětí, je automaticky napájen z baterie. Díky tomu je možný provoz při přechodu mezi jednotlivými stanovišti. Životnost baterie se liší podle použití a jednotlivých specifikací podle notebooku. Bateriovou sadu není možné rozebírat, je nutné ji zakoupit jako samostatnou jednotku.

2 Port Kensington® Lock

Port Kensington® lock umožňuje zajištění notebooku za využití bezpečnostních produktů pro notebook, jež jsou kompatibilní s Kensington®. Tyto bezpečnostní produkty jsou obvykle vybaveny kovovým kabelem, který zabraňuje odstranění notebooku z upevněného předmětu. Některé bezpečnostní produkty mohou obsahovat také detektor pohybu, který při pohybu spouští zvukovou výstrahu.

Přední strana



1 Indikátory stavu (vpředu)

Stavové indikátory představují různé stavy hardwaru a softwaru.

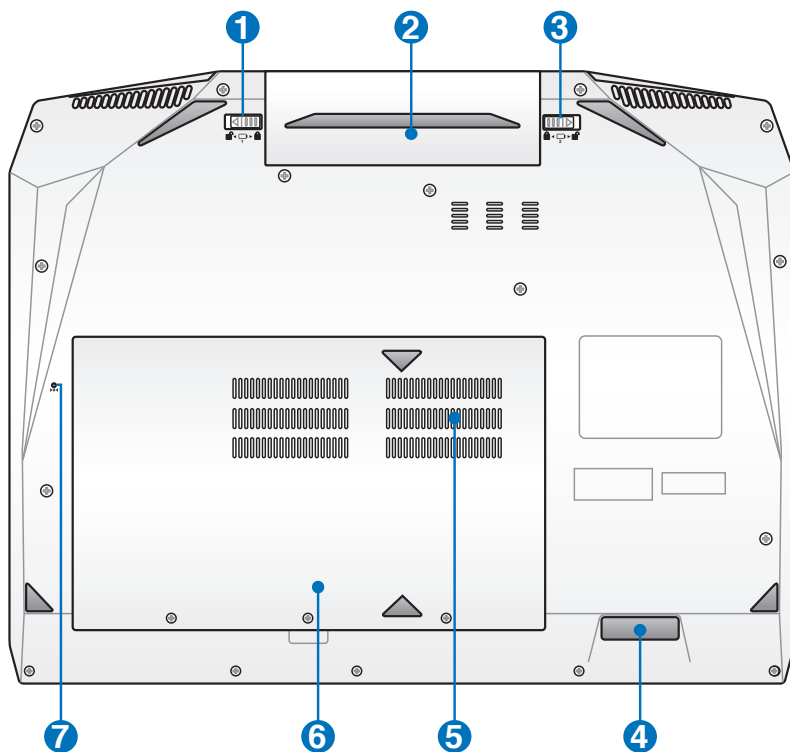
Spodní strana



Vzhled spodní strany se může lišit v závislosti na modelu.



Velikost baterie je různá v závislosti na modelu.



VAROVÁNÍ! Spodní strana notebooku se může velice zahřát. Při manipulaci se spuštěným notebookem nebo krátce po jeho vypnutí je nutná opatrnost. Během provozu nebo při nabíjení jsou vysoké teploty normální. Nepoužívejte na měkkých površích jako jsou např. postele nebo pohovky, může dojít k blokování ventilace. **ABY NEDOŠLO KE ZRANĚNÍ HORKÝMI DÍLY, NEPOKLÁDEJTE SI NOTEBOOK NA KOLENA NEBO JINÉ ČÁSTI TĚLA.**

1 **Zámek baterie - manuální**

Manuální zámek baterie slouží k zabezpečení bateriové sady. Má-li se bateriová sada vyjmout nebo vložit, je nutné manuální zámek posunout do otevřené polohy. Po vložení bateriové sady se manuální zámek posune do zamčené polohy.

2 **Bateriová sada**

Když je notebook připojen ke zdroji střídavého napětí, baterie se automaticky nabíjí. Když notebook není připojen ke zdroji střídavého napětí, je automaticky napájen z baterie. Díky tomu je možný provoz při přechodu mezi jednotlivými stanovišti. Životnost baterie se liší podle použití a jednotlivých specifikací podle notebooku. Bateriovou sadu není možné rozebírat, je nutné ji zakoupit jako samostatnou jednotku.

3 **Zámek baterie - pružina**

Pružinový zámek baterie slouží k zabezpečení bateriové sady. Po vložení bateriové sady se automaticky uzamkne. Má-li se bateriová sada vyjmout, je nutné přidržet pružinový zámek v otevřené poloze.

4 **Zvukový subwoofer**

Integrovaný reproduktor subwoofer umožňuje vychutnávat ohromující basové zvuky (o nízké frekvenci) v multimediálních aplikacích.

5 Paměťová přihrádka (RAM)

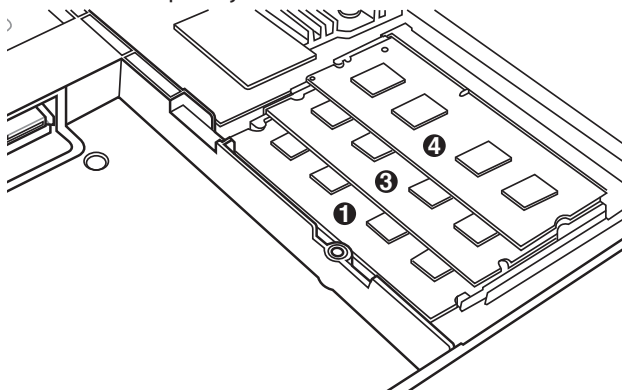
Paměťová přihrádka poskytuje možnost rozšíření s využitím další paměti. Přídavná paměť zvýší výkon aplikace snížením na vstupu pevného disku. BIOS automaticky detekuje rozsah paměti v systému a podle toho během procesu POST (Power-On-Self-Test) provede konfiguraci CMOS. Po instalaci paměti nejsou potřeba žádná hardwarová nebo softwarová nastavování (včetně BIOSu). Chcete-li se informovat o rozšíření paměti svého notebooku, navštivte autorizované servisní středisko nebo prodejce. Aby byla zajištěna nejvyšší možná kompatibilita a spolehlivost, rozšiřující moduly pořizujte pouze u autorizovaných prodejců tohoto notebooku.



Správné pořadí instalace paměti viz číslo patice DIMM.

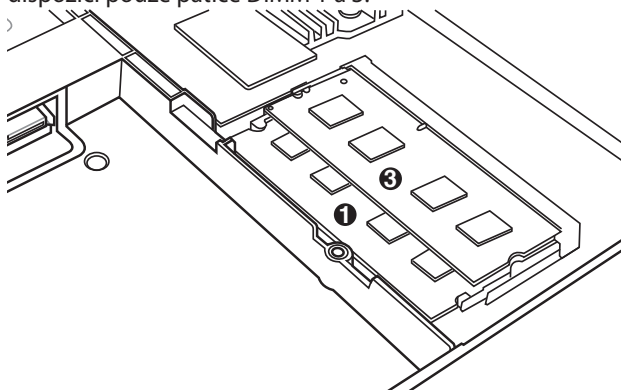
Model se třemi paticemi DIMM

Na zadní straně základní desky se nachází patice DIMM 2, ve které bude výrobcem nainstalovaná paměť, pokud je notebook vybaven čtyřmi paticemi DIMM. Budete-li chtít inovovat nebo vyměnit paměť nainstalovanou v patici DIMM 2, doporučujeme navštívit autorizované servisní středisko nebo prodejce.



Model se dvěma patičkami DIMM

U notebooku dodaného se dvěma patičkami DIMM jsou k dispozici pouze patice DIMM 1 a 3.



6 Příhrádka mechaniky pevného disku

Mechanika pevného disku je uložena v příhradce. Informace o možnosti rozšíření pevného disku vašeho notebooku vám poskytne autorizované servisní středisko nebo prodejce. Aby byla zajištěna maximální kompatibilita a spolehlivost, pořizujte si pevné disky pouze od autorizovaných prodejců tohoto notebooku.

7 Vypínací tlačítko (pro nouzové případy)

V případě, že nelze řádně VYPNOUT nebo znovu spustit operační systém, je možné toto tlačítko stisknout kancelářskou sponkou a notebook se vypne.

Obnova notebooku

Pomocí oddílů pro obnovu

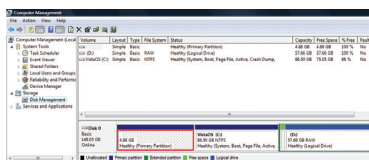
Oddíl pro obnovu rychle obnoví software notebooku do původního funkčního stavu. Před použitím oddílů pro obnovení zkopírujte vaše datové soubory (například soubory PST aplikace Outlook) na disky nebo na síťovou jednotku a запиšte si vlastní nastavení konfigurace (například síťová nastavení).

O oddílu pro obnovení

Oddíl pro obnovení je prostor na vašem pevném disku, který je vyhrazen pro obnovu operačního systému, ovladačů a nástrojů, které byly nainstalovány do vašeho notebooku při výrobě.



UPOZORNĚNÍ: Neodstraňujte oddíl s názvem „RECOVERY“. Oddíl pro obnovení byl vytvořen při výrobě a v případě jeho odstranění uživatelem jej nelze obnovit. Pokud se při obnově setkáte s problémy, navštivte s notebookem autorizované servisní středisko společnosti ASUS.



Používání oddílů pro obnovení:

1. Během spouštění stiskněte klávesu [F9].
2. Stisknutím klávesy [Enter] vyberte položku Instalace Windows [EMS povoleno].
3. Vyberte jazyk, který chcete obnovit, a klepněte na tlačítko **Další**.
4. přečtěte si obrazovku „ASUS Preload Wizard“ a klepněte na tlačítko **Další**.
5. Vyberte volbu oddílu a klepněte na tlačítko **Další**. Volby oddílů:

Obnovit Windows pouze do prvního oddílu.

Tato možnost odstraní pouze první oddíl, umožní vám zachovat ostatní oddíly a vytvoří nový systémový oddíl jako jednotku „C“.

Obnovit Windows na celý pevný disk.

Tato možnost odstraní z vašeho pevného disku všechny oddíly a vytvoří nový systémový oddíl jako jednotku „C“.

Obnovit Windows na celý pevný disk se 2 oddíly.

Tato možnost odstraní z vašeho pevného disku všechny oddíly a vytvoří dva nové oddíly „C“ (60 %) a „D“ (40 %).

6. Při obnovování postupujte podle zobrazených pokynů.



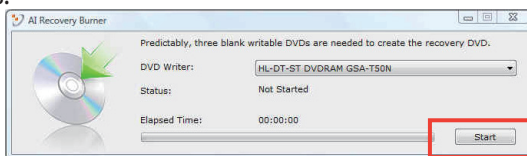
Aktuální ovladače a nástroje jsou k dispozici na webu www.asus.com.

Používání disku DVD pro obnovení (u vybraných modelů)

Vytvoření disku DVD pro obnovení:

1. Poklepejte na ikonu **AI Recovery Burner** na pracovní ploše systému Windows.

2. Vložte prázdný zapisovatelný disk DVD do optické jednotky a klepnutím na



Start zahajte vytvoření nového disku DVD pro obnovení.

3. Dokončete vytvoření disku DVD pro obnovení podle zobrazených pokynů.



Připravte si dostatečné množství prázdných zapisovatelných disků DVD podle pokynů pro vytvoření DVD pro obnovení.



DŮLEŽITÉ! Před provedením obnovení systému notebooku odinstalujte volitelný externí pevný disk. Podle společnosti Microsoft můžete ztratit důležitá data v případě nastavení operačního systému Windows na nesprávném pevném disku nebo v případě zformátování nesprávného oddílu disku.

Používání disku DVD pro obnovení:

1. Vložte disk DVD pro obnovení do optické jednotky (notebook musí být zapnutý).
2. Restartujte notebook, během spouštění stiskněte klávesu <Esc>, pomocí tlačítka se šipkou dolů vyberte optickou jednotku (může být označena „CD/DVD“) a stisknutím klávesy <Enter> spusťte systém z disku DVD pro obnovení.
3. Výběrem **OK** spusťte obnovení obrazu.
4. Výběrem **OK** potvrďte obnovení systému.



Při obnovení bude přepsán váš pevný disk. Před obnovením systému nezapomeňte zazálohovat veškerá důležitá data.

5. Dokončete obnovení podle zobrazených pokynů.



VAROVÁNÍ: Během procesu obnovování nevyjímejte disk DVD pro obnovení (pokud k tomu nebudete vyzváni) nebo budou vaše oddíly nepoužitelné.



Při provádění obnovení systému nezapomeňte připojit napájecí adaptér k notebooku. Nestabilní napájení může způsobit selhání obnovení.



Aktuální ovladače a nástroje jsou k dispozici na webu www.asus.com.

Deklarace a prohlášení o bezpečnosti

Prohlášení Federální komise pro komunikaci

Toto zařízení je v souladu s pravidly FCC, část 15. Pro provoz musí splňovat tyto dvě podmínky:

- Zařízení nesmí být zdrojem škodlivého rušení.
- Zařízení musí být schopno akceptovat jakékoli rušení, včetně takového, které může způsobit nežádoucí činnost.

Toto zařízení bylo testováno a bylo zjištěno, že odpovídá omezením pro digitální zařízení třídy B podle části 15 předpisů Federální komise pro komunikaci (FCC). Tato omezení jsou stanovena tak, aby poskytovala odpovídající ochranu před škodlivým rušením v případě, že je zařízení používáno v obydlené oblasti. Toto zařízení generuje, používá a může vyzařovat energii rádiových frekvencí a pokud není nainstalováno a používáno v souladu s návodem k obsluze, může způsobovat rušivou interferenci rádiových komunikací. Přesto však není zaručeno, že k rušení na určitých místech nedojde. Pokud je při vypnutí a zapnutí evidentní, že zařízení způsobuje nežádoucí rušení příjmu rozhlasového nebo televizního vysílání, doporučujeme uživateli, aby se pokusil toto rušení odstranit některým z následujících opatření:

- Přesměrovat nebo přemístit přijímací anténu.
- Zvětšit vzdálenost mezi daným zařízením a přijímačem.
- Připojit dané zařízení do zásuvky na jiném obvodu, než do kterého je zapojen přijímač.
- Obrátit se s žádostí o pomoc na prodejce nebo radio/TV technika.



V souladu s požadavky FCC ohledně emisních limitů a rovněž jako prevence proti nežádoucímu rušení příjmu rádiového nebo televizního signálu je užití stíněného napájecího kabelu povinné. Je povoleno používat pouze dodaný napájecí kabel. Při připojení vstupních a výstupních zařízení se používají pouze stíněné kabely. Upozorňujeme na skutečnost, že změny a modifikace, jež nebyly výslovně schváleny stranou zodpovídající za shodu, mohou vést ke ztrátě vašeho oprávnění k používání tohoto zařízení.

(Přetištěno ze Sbírký federálních směrnic #47, část 15.193, 1993. Washington DC: Kancelář Federálního registru, Administrace národních archivů a záznamů, Tisková kancelář vlády USA.)

Prohlášení FCC o nebezpečí vystavení rádiovým frekvencím (RF)



Změny a modifikace, jež nebyly výslovně schváleny stranou zodpovídající za shodu, mohou vést ke ztrátě oprávnění uživatele k používání tohoto zařízení. „ASUS prohlašuje, že toto zařízení je uvedeným firmware, které prošlo zkouškami v USA, limitováno pro použití na kanálech 1 až 11 na frekvenci 2,4 GHz.“

Toto zařízení vyhovuje limitům FCC pro vystavení vyzařování stanoveným pro neřízené prostředí. Abyste vyhověli požadavkům FCC pro vystavení rádiovým frekvencím, vyhněte se přímému kontaktu s vysílací anténou během přenosu dat. Koncoví uživatelé musejí dodržovat specifické provozní pokyny, aby vyhověli požadavkům pro vystavení rádiovým frekvencím.

Prohlášení o shodě (Směrnice R&TTE 1995/5/EC)

Následující položky byly dokončeny a jsou považovány za relevantní a dostatečné:

- Základní požadavky uvedené v [článek 3]
- Požadavky na ochranu zdraví a bezpečnost uvedené v [článek 3.1a]
- Testy elektrické bezpečnosti podle [EN 60950]
- Požadavky na ochranu v souvislosti s elektromagnetickou kompatibilitou podle [článek 3.1b]
- Testy elektromagnetické kompatibility v [EN 301 489-1] a [EN 301 489-17]
- Efektivní využívání rádiového spektra uvedené v [článek 3.2]
- Řady rádiových testů v souladu s [EN 300 328-2]

Symbol CE



Symbol CE pro zařízení bez bezdrátové místní sítě LAN/Bluetooth

Dodaná verze tohoto zařízení vyhovuje směrnicím EEC 2004/108/EC „Elektromagnetická kompatibilita“ a 2006/95/EC „Směrnice pro slaboproudá zařízení“.



Symbol CE pro zařízení s bezdrátovou místní sítí LAN/Bluetooth

Toto zařízení vyhovuje požadavkům směrnice 1999/5/EC Evropského parlamentu a komise ze dne 9. března 1999 o rádiových a telekomunikačních zařízeních a o vzájemném uznávání jejich shody.

Prohlášení IC o vystavení radiaci pro Kanadu

Toto zařízení je v souladu s limity IC pro vystavení radiaci stanovenými pro nekontrolované prostředí. Aby byl zachován soulad s požadavky IC v souvislosti s nebezpečím RF, vyhněte se přímému kontaktu s vysílací anténou během přenosu. Koncoví uživatelé jsou povinni dbát zvláštních provozních pokynů tak, aby nedocházelo k nadměrnému vystavování RF.

Provoz musí splňovat tyto dvě podmínky:

- Zařízení nesmí být zdrojem rušení a
- Zařízení musí být schopno akceptovat jakékoli rušení, včetně takového, které může způsobit jeho nežádoucí činnost.

Aby se předešlo rádiovému rušení frekvencí licencovaných poskytovatelů služeb (např. sdružené kanály mobilních satelitních systémů), je toto zařízení určeno k použití ve vnitřních prostorech a mimo oblast oken, aby se maximalizovalo stínění. Zařízení (nebo jeho vysílací anténa) instalované ve venkovním prostředí podléhá udělení licence.

Bezdrátový provozní kanál pro různé domény

S. Amerika	2,412-2.462 GHz	Kanál 01 až 11
Japonsko	2,412-2.484 GHz	Kanál 01 až 14
Evropa ETSI	2,412-2,472 GHz	Kanál 01 až 13

Francouzská pásma s omezenými bezdrátovými frekvencemi

Některé oblasti ve Francii mají omezené frekvenční pásmo. Největší povolený interiérový výkon:

- 10mW pro celé pásmo 2,4 GHz (2400 MHz–2483,5 MHz)
- 100mW pro frekvence od 2446,5 MHz do 2483,5 MHz



Kanály 10 až 13 včetně fungují v pásmu 2446,6 MHz až 2483,5 MHz.

Existuje několik možností pro použití venku: Na soukromém pozemku nebo na soukromém pozemku veřejných organizací je k použití nutný předchozí souhlas ministerstva obrany, s maximálním povoleným výkonem 100mW v pásmu 2446,5–2483,5 MHz. Venkovní použití na veřejném pozemku není povoleno.

V níže uvedených krajích pro celé pásmo 2,4 GHz:

- Maximální povolený výkon v interiéru je 100 mW
- Maximální povolený výkon v exteriéru je 10 mW

Kraje, ve kterých je povoleno použití pásma 2400 – 2483,5 MHz s EIRP méně než 100 mW v interiéru a méně než 10 mW v exteriéru:

01 Ain	02 Aisne	03 Allier
05 Hautes Alpes	08 Ardennes	09 Ariège
11 Aude	12 Aveyron	16 Charente
24 Dordogne	25 Doubs	26 Drôme
32 Gers	36 Indre	37 Indre et Loire
41 Loir et Cher	45 Loiret	50 Manche
55 Meuse	58 Nièvre	59 Nord

60 Oise	61 Orne	63 Puy du Dôme
64 Pyrénées Atlantique	66 Pyrénées Orientales	
67 Bas Rhin	68 Haut Rhin	70 Haute Saône
71 Saône et Loire	75 Paris	82 Tarn et Garonne
84 Vaucluse	88 Vosges	89 Yonne
90 Territoire de Belfort		94 Val de Marne

Tento požadavek se pravděpodobně postupně změní, takže budete moci svoji kartu pro bezdrátovou lokální síť používat na více místech ve Francii. Zkontrolujte tyto informace u ART (www.art-telecom.fr)



Vaše WLAN karta vysílá méně než 100 mW, ale více než 10 mW.

Poznámky k bezpečnosti UL

U telekomunikačních zařízení (telefony) UL 1459 požaduje, aby bylo zařízení elektricky propojeno s telekomunikační sítí s uzemněným provozním napětím, jež ve špičce nepřesahuje 200 V a v kombinaci špička - špička 300 V a 1 V rms a aby bylo instalováno nebo používáno v souladu s Národním předpisem o elektrickém proudu (NFPA 70).

Při používání modemu spolu s notebookem je vždy nutné dbát na základní bezpečnostní opatření, aby se snížilo nebezpečí požáru, elektrického šoku a zranění osob; k opatřením patří:

- **Nepoužívejte** notebook v blízkosti vody, např. blízko vany, umyvadla, dřezu nebo nádoby na prádlo, ve vlhkém suterénu nebo poblíž bazénu.
- **Nepoužívejte** notebook během bouřky s elektrickými výboji. Existuje nebezpečí elektrického šoku z osvětlení.
- **Nepoužívejte** notebook poblíž oblasti s unikajícím plynem.

Jako zdroje napájení výrobku požaduje UL 1642 používat krycí primární (jednorázové) a sekundární (nabíjecí) lithiové baterie. Tyto baterie obsahují kovové lithium nebo lithiovou příměs nebo lithiové ionty a mohou být tvořeny buď jednou, dvěma nebo více elektrochemickými buňkami, které jsou propojeny sériově, paralelně, nebo oběma způsoby a převádějí chemickou energii na energii elektrickou pomocí nevratné nebo vratné chemické reakce.

- **Neodhazujte** bateriovou sadu notebooku do ohně, může dojít k explozi. S žádostí o informace o zvláštním odstranění baterií se obraťte na místní správní orgány, sníží se tím riziko úrazu osob způsobené požárem nebo explozí.
- **Nepoužívejte** napájecí adaptéry nebo baterie jiných zařízení, sníží se tím riziko úrazu osob způsobené požárem nebo explozí. Používejte pouze napájecí adaptéry schválené UL nebo baterie dodané výrobcem, resp. autorizovaným prodejcem.

Požadavek na elektrickou bezpečnost

U výrobků s hodnotou elektrického proudu od 6 A a hmotností vyšší než 3 kg je nutné používat schválené napájecí kabely větší nebo rovné: H05VV-F, 3 G, 0,75 mm² nebo H05VV-F, 2 G, 0,75mm².

REACH

V rámci shody s regulační platformou REACH (Registration, Evaluation, Authorisation, and Restriction of Chemicals (registrace, hodnocení, povolování a omezování chemických látek)) byl zveřejněn seznam chemických látek přítomných v našich produktech na webu ASUS REACH na adrese [HYPERLINK "http://green.asus.com/english/REACH.htm"](http://green.asus.com/english/REACH.htm).

Severská opatření pro lithium (pro baterie lithium-ion)

CAUTION! Danger of explosion if battery is incorrectly replaced. Replace only with the same or equivalent type recommended by the manufacturer. Dispose of used batteries according to the manufacturer's instructions. (English)

ATTENZIONE! Rischio di esplosione della batteria se sostituita in modo errato. Sostituire la batteria con un una di tipo uguale o equivalente consigliata dalla fabbrica. Non disperdere le batterie nell'ambiente. (Italian)

VORSICHT! Explosionsgefahr bei unsachgemäßen Austausch der Batterie. Ersatz nur durch denselben oder einem vom Hersteller empfohlenem ähnlichen Typ. Entsorgung gebrauchter Batterien nach Angaben des Herstellers. (German)

ADVARSEL! Lithiumbatteri - Eksplosionsfare ved fejlagtig håndtering. Udskiftning må kun ske med batteri af samme fabrikat og type. Levér det brugte batteri tilbage til leverandøren. (Danish)

WARNING! Explosionsfara vid felaktigt batteribyte. Använd samma batterityp eller en ekvivalent typ som rekommenderas av apparattillverkaren. Kassera använt batteri enligt fabrikantens instruktion. (Swedish)

VAROITUS! Paristo voi räjähtää, jos se on virheellisesti asennettu. Vaihda paristo ainoastaan laitevalmistajan suosittellemaan tyyppiin. Hävitä käytetty paristo valmistajan ohjeiden mukaisesti. (Finnish)

ATTENTION! Il y a danger d'explosion s'il y a remplacement incorrect de la batterie. Remplacer uniquement avec une batterie du même type ou d'un type équivalent recommandé par le constructeur. Mettre au rebut les batteries usagées conformément aux instructions du fabricant. (French)

ADVARSEL! Eksplosjonsfare ved feilaktig skifte av batteri. Benytt samme batteritype eller en tilsvarende type anbefalt av apparatfabrikanten. Brukte batterier kasseres i henhold til fabrikantens instruksjoner. (Norwegian)

標準品以外の使用は、危険の元になります。交換品を使用する場合、製造者に指定されるものを使って下さい。製造者の指示に従って処理して下さい。(Japanese)

ВНИМАНИЕ! При замене аккумулятора на аккумулятор иного типа возможно его возгорание. Утилизируйте аккумулятор в соответствии с инструкциями производителя. (Russian)

Tento výrobek je chráněn jedním nebo více následujícími patenty:

7,416,423; 7,415,588; 7,413,402; 7,411,791; 7,408,855; 7,403,378; 7,400,721; 7,399,011; 7,394,533; 7,392,968; 7,388,754; 7,388,752; 7,388,743; 7,382,605; 7,382,314; 7,375,952; 7,374,433; 7,373,493; 7,369,402; 7,369,064; 7,362,568; 7,362,521; 7,362,276; 7,361,034; 7,359,209; 7,359,189; 7,355,372; 7,353,408; 7,352,586; 7,343,645; 7,342,777; 7,342,193; 7,332,990; 7,328,354; 7,327,568; 7,325,241; 7,321,523; 7,319,585; 7,304,257; 7,299,479; 7,294,021; 7,294,011; 7,293,890; 7,293,273; 7,276,660; 7,267,566; 7,261,579; 7,261,573; 7,261,331; 7,259,342; 7,257,761; 7,245,488; 7,241,946; 7,234,971; 7,233,555; 7,229,000; 7,224,657; 7,223,021; 7,218,587; 7,218,096; 7,213,250; 7,203,856; 7,193,580; 7,189,937; 7,187,537; 7,185,297; 7,184,278; 7,164,089; 7,161,541; 7,149,911; 7,148,418; 7,137,837; 7,133,279; 7,130,994; 7,125,282; 7,120,018; 7,111,953; 7,103,765; 7,100,087; 7,091,735; 7,088,592; 7,088,119; 7,086,887; 7,085,130; 7,078,882; 7,068,636; 7,066,751; 7,061,773; 7,047,598; 7,047,541; 7,043,741; 7,039,415; 7,035,946; 7,002,804; 6,980,159; 6,969,266; 6,946,861; 6,938,264; 6,933,927; 6,922,382; 6,873,064; 6,870,513; 6,843,407; 6,842,150; 6,827,589; 6,819,564; 6,817,510; 6,788,944; 6,783,373; 6,782,451; 6,775,208; 6,768,224; 6,760,293; 6,742,693; 6,732,903; 6,728,529; 6,724,352; 6,717,802; 6,717,074; 6,711,016; 6,694,442; 6,693,865; 6,687,248; 6,671,241; 6,657,548; 6,639,806; 6,622,571; 6,618,813; 6,612,850; 6,600,708; 6,561,852; 6,515,663; 6,509,754; 6,500,024; 6,491,359; 6,456,580; 6,456,492; 6,449,224; 6,449,144; 6,430,060; 6,415,389; 6,412,036; 6,407,930; 6,396,419; 6,396,409; 6,377,033; 6,339,340; 6,330,996; 6,310,779; 6,305,596; 6,301,778; 6,253,284; 6,226,741; 6,147,467; 6,095,409; 6,094,367; 6,085,331; 6,041,346; 5,963,017;

Patent USA na design D563,594; D557,695; D545,803; D542,256; D538,276; D534,889; D518,041; D510,325; D510,324; D509,194; patenty přihlášený.

Výrobce	ASUSTek COMPUTER INC.
Adresa, město	No. 150, LI-TE RD., PEITOU, TAIPEI 112, TAIWAN R.O.C
Země	TAIWAN
Autorizovaný zástupce v Evropě	ASUS COMPUTER GmbH
Adresa, město	HARKORT STR. 21-23, 40880 RATINGEN
Země	GERMANY