

Notebook PC Brugervejledning



Indholdsfortegnelse

Sikkerhedsforskrifter	3
Forberedelse af Bærbar PC	5
Brug af berøringspladen.....	7
Kend delene	8
Højre side.....	8
Venstre side	10
Bagside	12
Forside	13
Bund	14
Genskabelse af notebook pc'en.....	18
Brug af genopretningspartition	18
Sådan bruges genopretnings-dvd'en (på udvalgte modeller)	19
Deklarationer og sikkerhedserklæring.....	21
Federal communications commission erklæring.....	21
FCC Radio Frequency (RF) Exposure Caution Statement	22
Overensstemmelseserklæring (R&TTE Direktiv 1999/5/EC).....	22
CE mærkning.....	23
IC erklæring for Canada vedrørende strålingseksponering	23
Kanaler for trådløs drift for forskellige domæner	24
Begrænsning på trådløse frekvensbånd i Frankrig	24
UL sikkerhedsnoter	26
Krav til strømsikkerhed.....	27
ASUS REACH	27
Nordic Lithium Cautions (for lithium-ion batteries).....	28
Dette produkt er beskyttet af et eller flere af følgende USA patenter:	29

Sikkerhedsforskrifter

De følgende sikkerhedsforskrifter vil forøge levetiden for Bærbar PC. Følg alle forholdsregler og instruktioner. Undtaget som beskrevet i denne manual, overlad al service til kvalificeret personale.



VIGTIGT! Frakobl AC strømmen og fjern batteripakkerne før rengøring. Aftør din Bærbar PC med en ren cellulose svamp, eller et vaskeskind fugtet med en opløsning af ikke-ætsende sæbe og nogle få dråber varmt vand og fjern ekstra fugtighed med en tør klud.



PLACER DEN IKKE på ujævne eller ustabile overflader. Indlever til service hvis kabinettet er blevet beskadiget.



Placer eller tab IKKE objekter på overfladen og prop ikke fremmedlegemer ind i den bærbare PC.



Udsæt den IKKE for snavsede eller støvede omgivelser. Brug den IKKE under gas lækager.



Udsæt den IKKE for stærke magnetiske eller elektriske felter.



Berør og tryk IKKE på skærmpanelet. Placer den ikke sammen med små genstande, som kan ridse eller komme ind i den bærbare PC.



Udsæt den IKKE for eller tæt ved væsker, regn eller fugt. Brug IKKE et modem under en elektrisk storm.



For at undgå ubehag eller skade på grund af varmeudvikling, må Notebook PC IKKE anbringes på dit skød eller andre steder på kroppen.



Advarsel vedrørende batterisikkerhed:

Kast IKKE ikke batteriet på åben ild. Kortslut IKKE kontakterne. Skil IKKE batteriet ad.



SIKKER TEMPERATURER:
Denne bærbare PC må kun bruges i omgivelser med temperaturer på mellem 10 °C (50°F) og 35 °C (95 °F).



El-tilførsel: Tjek på mærkaten i bunden af Notebook PC, at din adapter passer med el-tilførslen.



Tildæk IKKE en tændt Notebook PC med noget, der reducerer luftcirkulationen, f.eks. en bæretaske.



Brug IKKE stærke opløsningsmidler, som fortynder, benzen eller andre kemikalier på eller tæt på overfladerne.



Brug IKKE ødelagte netledninger, tilbehør eller andre perifere enheder.



Forkert anbringelse af batteri kan medføre eksplosion og skade notebook pc'en.



Smid IKKE Notebook PC ud med husholdningsaffaldet. Dette produkt er designet på en sådan måde, at dele af det kan bruges. Dette symbol med den overkrydsede affaldscontainer på hjul angiver, at produktet (elektrisk og elektronisk udstyr samt kviksølvholdige knapcellebatterier) ikke må bortskaffes med det almindelige husholdningsaffald. Tjek de lokale regler for bortskaffelse af elektroniske produkter.

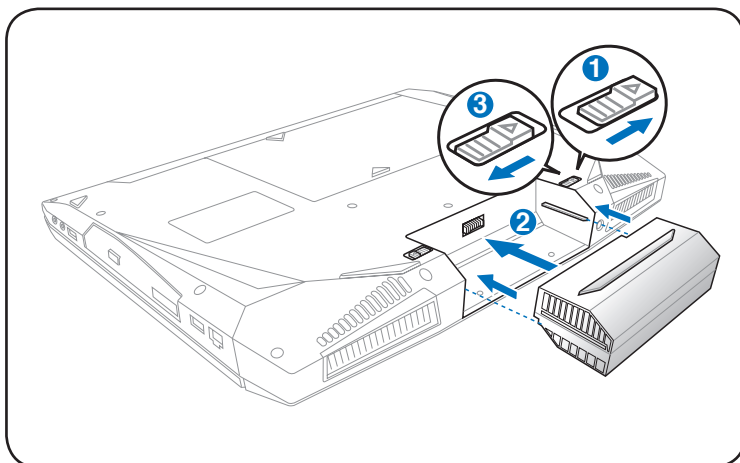


Bortskaf IKKE batteriet sammen med husholdningsaffaldet. Symbolet med den overkrydsede affaldscontainer på hjul indikerer, at batteriet ikke må anbringes sammen med husholdningsaffald.

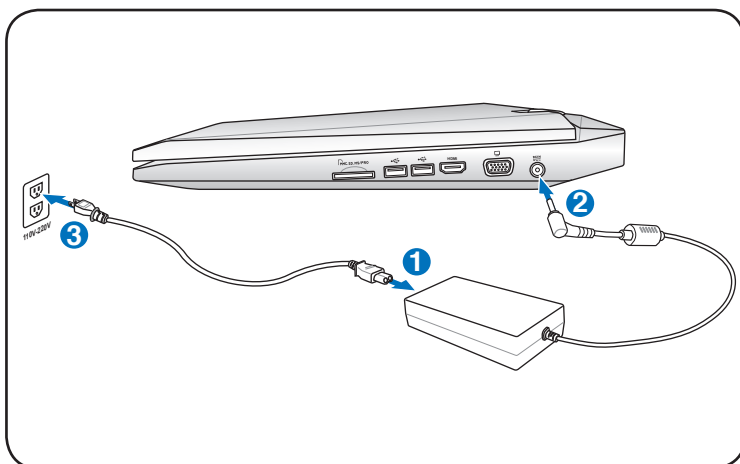
Forberedelse af Bærbar PC

Dette er kun hurtige instruktioner for brug af din Bærbare PC.

Installation af batteripakke

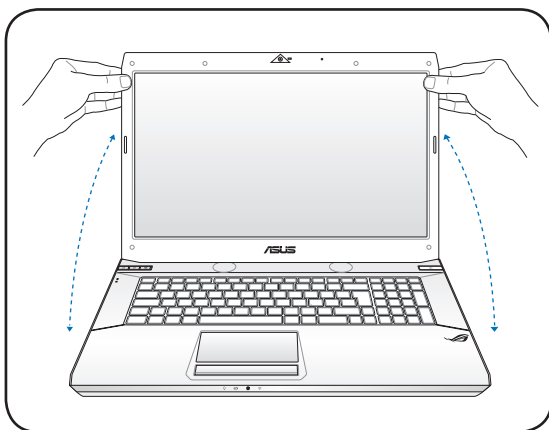


Forbind AC strømforsyningen



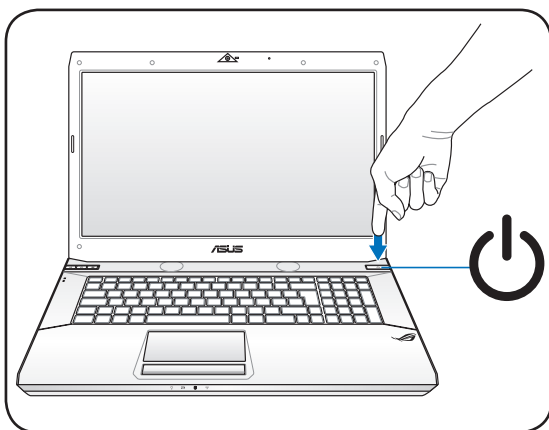
Åbning af LCD skærmpanelet

1. Løft forsigtigt skærmpanelet op med tommelfingeren.
2. Vip forsigtigt skærmpanelet forlæns eller baglæns for at opnå en behagelig synsvinkel.

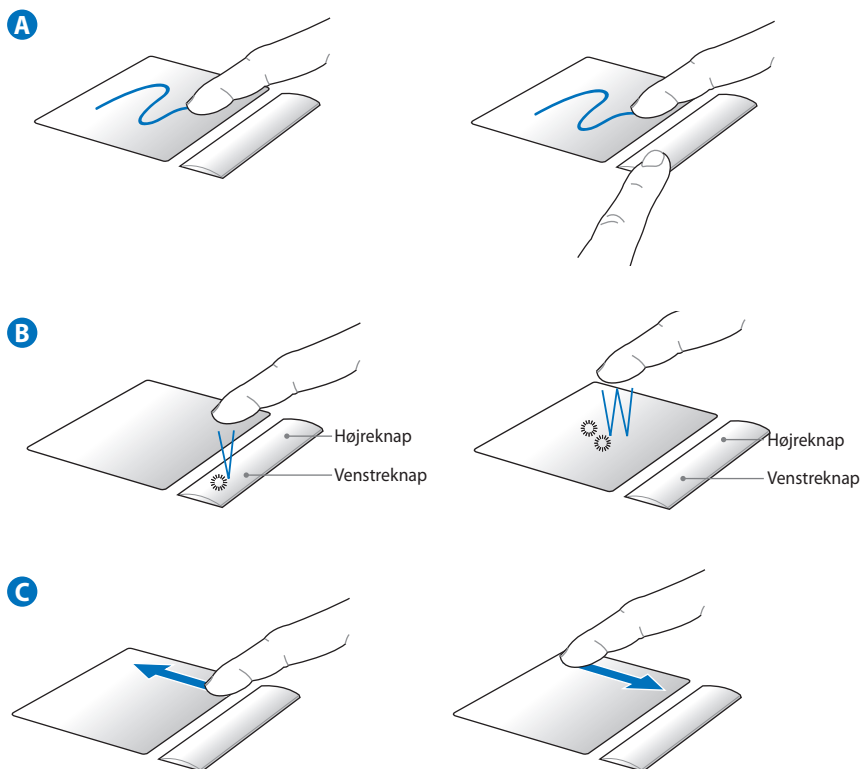


Sådan tændes der for strømmen

1. Tryk og giv slip på strømknappen, som findes under LCD skærmpanelet.
2. Brug [Fn]+[F5] eller [Fn]+[F6] til at indstille LCD lysstyrken.



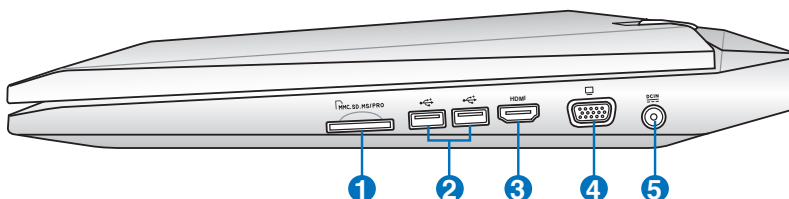
Brug af berøringspladen



- A. Flyt markøren ved at føre fingeren hen over berøringspladen. Du kan også holde den venstre knap og føre fingeren for at trække det valgte emne.
- B. Brug venstre og højreknappe som på en standardmus.
- C. Rul et vindue op eller ned ved at føre fingeren op eller ned i højre side.

Kend delene

Højre side



1 Slot til flashhukommelse

Normalt skal en ekstern kortskriver anskaffes særskilt for at kunne bruge lagerkort fra f.eks. digitale kameraer, MP3-afspillere, mobiltelefoner og PDA'er. Denne Notebook PC har imidlertid en indbygget, højhastigheds-kortlæser, der, som anført senere i brugsanvisningen, kan læse fra - og skrive til - mange flash-kort.

2 USB Port (2.0/1.1)

Universal Serial Bus er kompatibel med USB 2.0 eller USB 1.1 enheder, såsom tastatur, pegeredskaber, kameraer, harddiske, printere og skannere, der er forbundet i serie på op til 12MBits/sek. (USB 1.1) og 480MBits/sek. (USB 2.0). Med USB kan mange enheder køre samtidigt på en enkelt computer med perifere enheder fungerende som ekstra tilslutningssteder og knudepunkter. USB understøtter hot-swapping af enheder, sådan at de fleste perifere enheder kan forbindes eller frakobles uden at genstarte computeren.

3 **HDMI** HDMI port (på udvalgte modeller)

HDMI ("High-Definition Multimedia Interface") er et ukomprimeret, fuld-digitalt lyd/video-interface mellem en hvilken som helst lyd/video-kilde som f.eks. en dekoder, dvd-afspiller, A/V-modtager og lyd- og/eller videoskærm såsom digitalt TV (DTV). Den understøtter standard-, forbedret og højopløsningsvideo samt flerkanals digital lyd med et enkelt kabel. Det overfører alle ATSC HDTV standarder og understøtter 8-kanals digital lyd og sparer båndbredde med henblik på fremtidige forbedringer og krav.

4 Skærm Udgang

Den 15 bens D-sub skærmport understøtter en standard VGA-kompatibel enhed, såsom en skærm eller projektor for at tillade syn på en stor ekstern skærm.

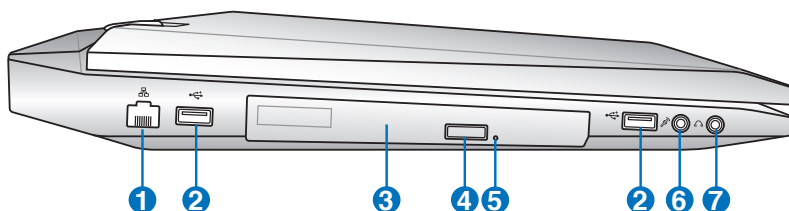
5 Strøm (DC) indgang

Den medfølgende strømforsyning konverterer AC strøm til DC strøm til brug i dette stik. Strøm der leveres gennem dette stik leverer strøm til din Bærbare PC og oplader det interne batteri. For at forhindre skader på din Bærbare PC og batteripakke, skal du altid bruge den medfølgende strømforsyning.



ADVARSEL: KAN BLIVE MEGET VARM, NÅR DEN ER I BRUG.
TILDÆK IKKE ADAPTEREN OG HOLD DEN VÆK FRA KROPPEN.

Venstre side



1 LAN Port

RJ-45 LAN port med 8 ben er større end RJ-11 modemport og understøtter et standard ethernetkabel for forbindelse til et lokalt netværk. Det indbyggede stik tillader bekvem brug uden yderligere adaptere.

2 USB Port (2.0/1.1)

Universal Serial Bus er kompatibel med USB 2.0 eller USB 1.1 enheder, såsom tastatur, pegeredskaber, kameraer, harddiske, printere og skannere, der er forbundet i serie på op til 12Mbits/sek. (USB 1.1) og 480Mbits/sek. (USB 2.0). Med USB kan mange enheder køre samtidigt på en enkelt computer med perifere enheder fungerende som ekstra tilslutningssteder og knudepunkter. USB understøtter hot-swapping af enheder, sådan at de fleste perifere enheder kan forbindes eller frakobles uden at genstarte computeren.

3 Optisk drev

Din Bærbare PC kommer i forskellige modeller med forskellige optiske drev. Det optiske drev i din Bærbare PC kan understøtte compact discs (CD) og/eller digital video diske (DVD) og kan have brænderkapacitet (R), eller genbrændingskapacitet (RW). Se markedsføring specifikationerne for detaljer på hver model.

4 **Elektronisk udløsning af optisk drev**

Det optiske drev har en elektronisk åbningsknap til at åbne skuffen. Du kan også åbne den optiske drevbakke fra en hvilken som helst software-afspiller eller ved at højreklikke på det optiske drev i Windows "Computer" og vælge **Eject**. Den udstødning fungerer desuden som indikator for aktiviteter på det optiske drev, dvs. den viser, når der overføres data på det optiske drev. Indikatoren lyser i forhold til størrelsen af de overførte data.

5 **Nødudløsning af optisk drev (kan variere fra model til model)**

Nødudløsningen bliver brugt til at åbne det optiske drev i de tilfælde hvor den elektroniske åbning ikke fungerer. Brug ikke nødudløsningen i stedet for den elektroniske udløsning.

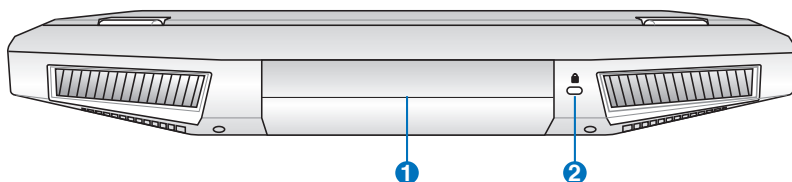
6 **Stik til mikrofon indgang**

Mono mikrofon stiklet (1/8 tomme) kan bruges til at forbinde en ekstern mikrofon, eller for signaler fra audioanlæg. Brugen af dette stik afbryder automatisk den indbyggede mikrofon. Brug denne facilitet til videokonferencer, stemmeoptagelse, eller simple lydoptagelser.

7 **Udgangsstik til hovedtelefoner**

Stereo hovedtelefonstikket (1/8 tomme) bruges til at forbinde Bærbare PC audioudgangssignal til forstærker og højtalere eller hovedtelefoner. Brugen af dette stik afbryder automatisk de indbyggede højtalere.

Bagside



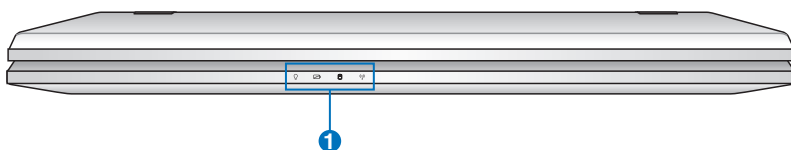
1 Batteripakke

Batterienheden oplades automatisk, når Notebook PC forbindes til AC strømkilde, og fortsætter med at forsyne Notebook PC med strøm, når AC strøm ikke er forbundet. Det tillader brug, når du flytter dig midlertidig imellem lokaliteter. Levetiden for batterierne varierer med brugstiden og af specifikationerne for denne Bærbare PC. Batterienheden kan ikke skilles ad. Den skal anskaffes som en enhed.

2 Kensington® Lås

Kensington® lås tillader din Bærbare PC at blive fastlåst ved brug af Kensington® kompatible Bærbare PC sikkerhedsprodukter. Disse sikkerhedsprodukter inkluderer sædvanligvis et metalkabel og lås, der forhindrer at din Bærbare PC bliver fjernet fra et fast objekt. Nogle sikkerhedsprodukter kan også inkludere en bevægelsesdetektor, der udsender en alarm, når den bevæges.

Forside



1 Status indikatorer (forside)

Detaljerne for status indikatorer er beskrevet i kapitel 3.

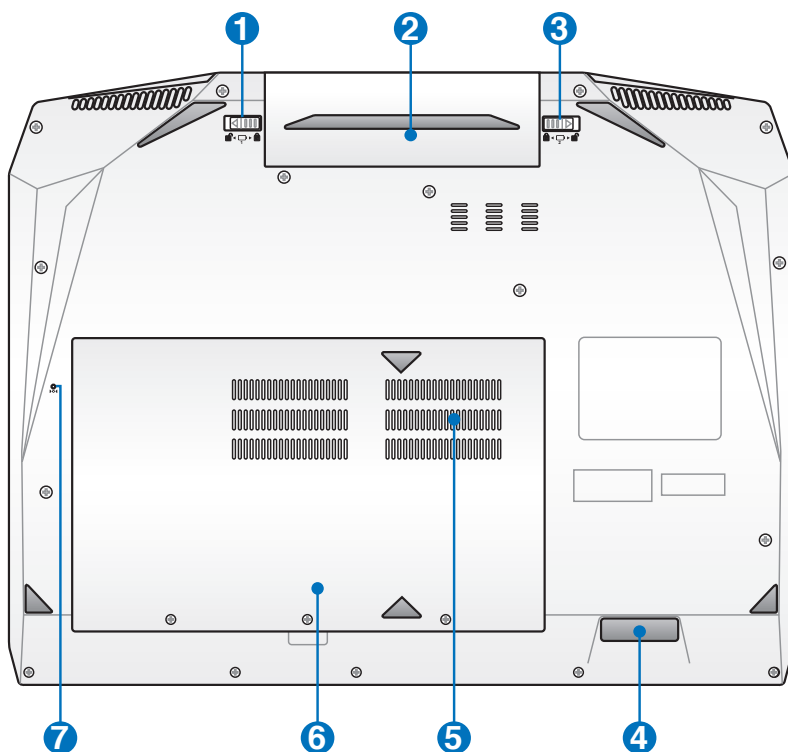
Bund



Bunden kan variere afhængigt af model.



Batterienhedens størrelse afhænger af model.



ADVARSEL! Notebook PC's bund kan blive meget varm. Vær forsigtig med Notebook PC, når den er tændt eller lige har været tændt. Det er normalt med høje temperaturer under opladning eller arbejde. Brug den ikke på bløde overflader såsom senge eller sofaer, der kan blokere ventilationsåbningerne. FOR AT UNDGÅ PERSONSKADE PÅ GRUND AF VARMEN, MÅ DU IKKE ANBRINGE NOTEBOOK PC I SKØDET ELLER ANDRE STEDER PÅ KROPPEN.

1 Batterilås - Manuel

Den manuelle batterilås bliver brugt til at holde batteriet sikkert på plads. Bevæg den manuelle lås til ulåst position for at indsætte eller fjerne batteripakken. Bevæg den manuelle lås til låst position efter indsætning af batteripakken.

2 Batteripakke

Batterienheden oplades automatisk, når Notebook PC forbindes til AC strømkilde, og fortsætter med at forsyne Notebook PC med strøm, når AC strøm ikke er forbundet. Det tillader brug, når du flytter dig midlertidig imellem lokaliteter. Levetiden for batterierne varierer med brugstiden og af specifikationerne for denne Bærbare PC. Batterienheden kan ikke skilles ad. Den skal anskaffes som en enhed.

3 Batterilås - Fjeder

Den fjederbelastede batterilås bliver brugt til at holde batteriet sikkert på plads. Når batteriet er indsat, vil den låse automatisk. For at fjerne batteripakken, skal denne fjederlås holdes i ulåst position.

4 Lyd sub-woofers

Med den indbyggede sub-woofers højttaler kan du nyde forbløffende baslyde (lavfrekvens) i dine multimedie applikationer.

5 Rum til hukommelse (RAM)

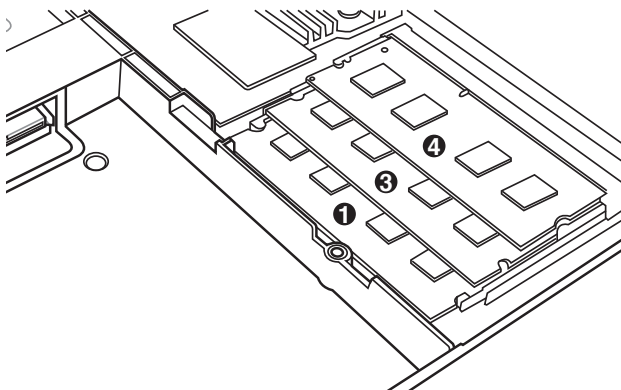
Rummet til hukommelse leverer udvidelsesmuligheder for yderligere hukommelse. Yderligere hukommelse vil forøge præstationerne for programmerne ved at reducere adgangen til harddisken. BIOS'en opdager den større hukommelse, der findes i systemet og konfigurerer CMOS i overensstemmelse hermed, under POST (Opstart) processen. Der er ikke behov for hardware eller software (inklusive BIOS) opsætning efter at hukommelsen er installeret. Besøg et autoriseret service center eller forhandler for information om opgradering af hukommelse på din Bærbare PC. Køb kun udvidelsesmoduler fra en autoriseret forhandler af denne Bærbare PC for at sikre maksimum kompatibilitet og levetid.



Følg DIMM indstiknummeret for en korrekt hukommelsesinstallations-sekvens.

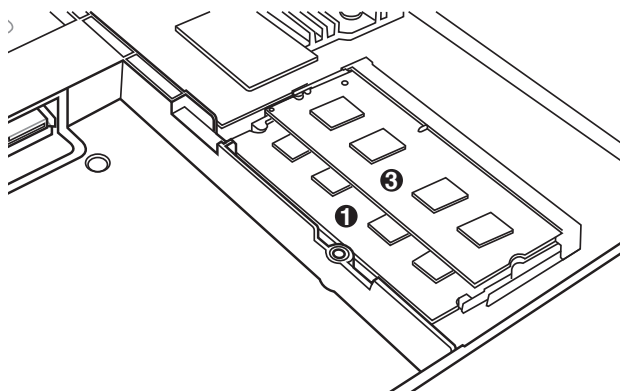
Fire DIMM indstik model

DIMM indstik 2 findes bag på bundkortet og bruges fra fabrikens side til hukommelsen, hvis notebook pc'en leveres med fire DIMM indstik. Vi anbefaler dig at kontakte et autoriseret serviceværksted eller forhandleren, hvis du vil opgradere eller ændre hukommelsen installeret på DIMM slot 2



To DIMM indstik model

Kun DIMM indstik 1 og indstik 3 er til rådighed, når notebook pc'en leveres med to DIMM indstik.



6 Rum til harddisk

Harddisken er sikret i dette rum. Kontakt et autoriseret servicecenter eller en autoriseret forhandler for oplysninger vedrørende opdatering af harddiskdrev for din Notebook PC. For at sikre maksimal kompatibilitet og pålidelighed skal du kun købe harddiskdrev hos autoriserede Notebook PC forhandlere.

7 Nedlukningsknap (Nødstop)

I tilfælde af at dit operativsystem ikke kan nedlukke eller restarte ordentligt, kan du trykke på nedlukningsknappen med en udrettet papirklips, for at nedlukke din Bærbare PC.

Genskabelse af notebook pc'en

Brug af genopretningspartition

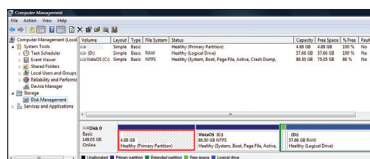
Genskabelsespartitionen genopretter hurtigt notebook pc'ens software til dets oprindelige arbejdstilstand. Inden du bruger "Recovery Partition", skal du kopiere dine datafiler (såsom Outlook PST filer) over på disketter eller til et netværksdrev og notere alle brugerkonfigurations-indstillinger (som f.eks. netværksindstillinger) ned.

Hvad er Recovery Partition

Recovery Partition er et område på dit harddiskdrev, reserveret til genopretning af styresystem, drivere og hjælpeprogrammet installeret på din Notebook PC på fabrikken.



VIGTIGT: Slet ikke partitionen "**RECOVERY**". "Recovery Partition" er oprettet på fabrikken og kan ikke genoprettes af brugeren, hvis det slettes. Bring din Notebook PC til et autoriseret ASUS servicecenter, hvis du har problemer med genopretningsprocessen.



Sådan bruges Recovery Partition:

1. Tryk på [F9] under opstart (kræver en "Recovery Partition").
2. Tryk på [Enter] for at vælge Windows-installation [EMS aktiveret].
3. Vælg sproget, som du ønsker at genskabe, og klik på **Næste**.
4. Læs "**ASUS Preload Wizard**"-skærmen og klik på **Næste**.
5. Vælg en partitionsmulighed og klik på **Næste**.
Partitionsmuligheder:

Genopret kun Windows til første partition.

Denne mulighed sletter kun den første partition og gør det muligt for dig at beholde andre partitioner samt at skabe en ny system-partition som drev "C".

Genopret Windows til hele HD.

Denne mulighed sletter alle partitioner fra dit harddiskdrev og skaber en ny systempartition som drev "C".

Genopret Windows til hele HD med to partitioner.

Denne mulighed sletter alle partitioner fra dit harddrev og skaber to nye partitioner, "C" (60%) og "D" (40%).

6. Følg instruktionerne på skærmen for at gennemføre genopretningsprocessen.

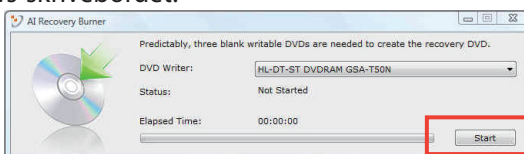


Besøg www.asus.com for at få opdaterede drivere og hjælpeprogrammer.

Sådan bruges genopretnings-dvd'en (på udvalgte modeller)

Oprettelse af genopretnings-dvd'en:

1. Dobbeltklik på **AI Recovery Burner** (AI genopretningsbrænder) ikonen på Windows-skrivebordet.
2. Anbring en tom, skrivbar dvd i det optiske drev og klik på **Start** for at begynde at oprette genopretnings-dvd'en.
3. Følg instruktionerne på skærmen for at fuldføre oprettelsen af genopretnings-dvd'en.



Forbered nok skrivbare dvd'er som anvist for at oprette genoprettelses dvd.



VIGTIGT! Fjern det eksterne harddiskdrev, inden der foretages systemgenoprettelse på den bærbare pc. Ifølge Microsoft kan der gå vigtige data tabt, ved at indstille Windows på den forkerte harddisk eller formatere det forkerte diskafsnit.

Sådan bruges genopretnings-dvd'en:

1. Anbring genopretnings-dvd'en i det optiske drev (Notebook PC skal være tændt).
2. Genstart Notebook PC og tryk på <Esc> ved start og vælg det optiske drev (kan være kaldt "CD/DVD") ved hjælp af nedmarkøren og tryk på <Enter> for at starte genopretnings-dvd'en.
3. Vælg **OK** for at begynde at genskabe billedet.
4. Vælg **OK** for at bekræfte systemgenskabelsen.



Genskabelse vil overskrive harddiskdrevet. Husk at sikkerhedskopiere (back up) alle vigtige data inden systemgenskabelsen.

5. Følg instruktionerne på skærmen for at fuldføre genskabelsen.



ADVARSEL: Reparationsdisken må ikke fjernes (med mindre det udtrykkeligt angives) under systemgenoprettelsesprocessen, ellers bliver diskafsnittene helt ubrugelige.



Strømadapteren skal være forbundet til den bærbare computer under systemgenskabelse. Ustabil strømforsyning kan medføre fejl ved genskabelsen.



Besøg www.asus.com for at få opdaterede drivere og hjælpeprogrammer.

Deklarationer og sikkerhedserklæring

Federal communications commission erklæring

Denne enhed opfylder FCC reglerne, del 15. Drift er underlagt følgende to vilkår:

- Enheden må ikke udsende skadelig interferens, og
- Enheden skal acceptere al modtagen interferens, inklusive interferens, der kan forårsage uønsket drift.

Enheden er blevet testet og er fundet til at opfylde grænseværdierne for en klasse B digital enhed, under del 15 af Federal Communications Commission (FCC) reglerne. Disse grænseværdier er designet til at levere fornuftig beskyttelse mod skadelig interferens i beboelsesinstallationer. Dette udstyr genererer, bruger og kan udstråle radioenergi og, hvis det ikke er installeret og brugt i overensstemmelse med instruktionerne, kan det forårsage skadelig interferens på radiokommunikationen. Imidlertid, er der ingen garanti for, at der ikke vil optræde interferens i en given installation. Hvis dette udstyr forårsager interferens på radio eller fjernsynsmodtagelsen, som kan fastslås ved at slukke og tænde for udstyret, er brugeren forpligtiget til at prøve at afhjælpe interferensen ved hjælp af en, eller flere af følgende foranstaltninger:

- Reorienter eller finde en anden placering til modtageantennen.
- Forøge afstanden mellem udstyret og modtageren.
- Forbinde udstyret til en stikkontakt på et andet kredsløb, end det, hvor modtageren er forbundet.
- Kontakt forhandleren, eller en erfaren radio/TV tekniker for hjælp.



ADVARSEL! Brugen af skærmet type netledning er påkrævet for at kunne opfylde FCC grænseværdier for udstråling og for at forhindre interferens til tætliggende radio og fjernsynsmodtagelse. Det er essentielt, at kun den medfølgende netledning bliver brugt. Brug kun skærmet kabel til at forbinde I/O enheder til dette udstyr. Du er advaret om, at ændringer eller modifikationer, der ikke udtrykkeligt er godkendt af den myndighed, der er ansvarlig for opfyldelse, kan ødelægge din autorisation til at bruge udstyret.

(Gentrykt fra Code of Federal Regulations #47, part 15.193, 1993. Washington DC: Office of the Federal Register, National Archives and Records Administration, U.S. Government Printing Office.)

FCC Radio Frequency (RF) Exposure Caution Statement



En hvilken som helst ændring eller modifikation, der ikke er udtrykkeligt godkendt af parten ansvarlig for overensstemmelse, kan medføre brugerens tab af retten til at bruge dette udstyr. "Producenten erklærer, at dette apparat er begrænset til kanalerne 1 til 11 inden for 2.4GHz frekvensen i specificeret fast programmel kontrolleret i USA."

Dette udstyr opfylder FCC grænser for strålingseksposering i ukontrollerede omgivelser. For at opfylde FCC kravene vedrørende RF udsættelse, skal du undgå direkte kontakt med transmissionsantennen under transmission. Slutbrugere skal følge de specifikke betjeningsanvisninger vedrørende RF udsættelse.

Overensstemmelseserklæring (R&TTE Direktiv 1999/5/EC)

Følgende punkter er fuldført og anses for relevante og tilstrækkelige:

- Essentielle krav som i [Artikel 3]
- Beskyttelseskrav for sundhed og sikkerhed som i [Artikel 3.1a]
- Testet for elektrisk sikkerhed i overensstemmelse med [EN 60950]
- Beskyttelse mod elektromagnetisk kompatibilitet i [Artikel 3.1b]
- Testet for elektromagnetisk kompatibilitet i [EN 301 489-1] & [EN 301 489-17]
- Effektiv brug af radiospektret som i [Artikel 3.2]
- Radio test i overensstemmelse med [EN 300 328-2]

CE mærkning



CE mærkning af enheder uden trådløs LAN/Bluetooth

Den afsendte version af denne enhed overholder kravene i EEC direktiverne 2004/108/EC vedrørende "Elektromagnetisk kompatibilitet" og 2006/95/EC, "Lavspændingsdirektivet"



CE mærkning af enheder med trådløs LAN/Bluetooth

Dette udstyr overholder kravene i direktiv 1999/5/EC fra Europaparlamentet og –kommissionen af 9. Marts 1999 vedrørende radio- og telekommunikationsudstyr og gensidig anerkendelse af overensstemmelse.

IC erklæring for Canada vedrørende strålingseksponering

Dette apparat overholder IC grænserne for strålingseksponering i ukontrollerede omgivelser. For at opfylde IC kravene vedrørende RF udsættelse, skal du undgå direkte kontakt med transmissionsantennen under transmission. Slutbrugere skal følge de specifikke betjeningsanvisninger vedrørende RF udsættelse.

Driften sker på følgende to betingelser:

- Dette apparat må ikke forårsage skadelig interferens, og
- dette apparat skal acceptere enhver interferens, inklusive interferens, som kan forårsage uønsket drift af enheden.

For at forhindre radio-interferens til den licenserede service (dvs. ko-kanal satellitbaserede mobilkommunikationssystemer), skal dette apparat, for at yde maksimal afskærmning, opereres indendørs og væk fra vinduer. Udstyr (eller dets sendeantenne) installeret udendørs skal licenseres.

Kanaler for trådløs drift for forskellige domæner

N. Amerika	2,412-2,462 GHz	Ch01 gennem CH11
Japan	2,412-2,484 GHz	Ch01 gennem Ch14
Europa ETSI	2,412-2,472 GHz	Ch01 gennem Ch13

Begrænsning på trådløse frekvensbånd i Frankrig

Nogle områder i Frankrig har begrænsninger på nogle frekvensbånd. Den "worst case" maksimum autoriserede effekt indendørs er:

- 10mW for hele 2,4 GHz båndet (2400 MHz–2483,5 MHz)
- 100mW for frekvenser mellem 2446,5 MHz og 2483,5 MHz



Kanal 10 til 13 inklusive opererer i båndet 2446,6 MHz til 2483,5 MHz.

Der er få muligheder for udendørs brug: På privat ejendomme eller på private ejendomme hos offentlige personer, er brug underkastet en foreløbig autoriserings procedure hos Forsvarsministeriet, med en maksimal autoriseret effekt på 100mW i 2446,5–2483,5 MHz båndet. Udendørs brug på offentlige områder er ikke tilladt.

Bruges som listet nedenfor, for hele 2,4 GHz båndet:

- Maksimum autoriseret effekt indendørs er 100mW
- Maksimum autoriseret effekt udendørs er 10mW

Brug på båndet fra 2400–2483,5 MHz er tilladt med en EIRP på mindre end 100mW indendørs og mindre end 10mW udendørs:

01 Ain	02 Aisne	03 Allier
05 Hautes Alpes	08 Ardennes	09 Ariège
11 Aude	12 Aveyron	16 Charente
24 Dordogne	25 Doubs	26 Drôme
32 Gers	36 Indre	37 Indre et Loire
41 Loir et Cher	45 Loiret	50 Manche
55 Meuse	58 Nièvre	59 Nord

60 Oise	61 Orne	63 Puy du Dôme
64 Pyrénées Atlantique	66 Pyrénées Orientales	
67 Bas Rhin	68 Haut Rhin	70 Haute Saône
71 Saône et Loire	75 Paris	
82 Tarn et Garonne	84 Vaucluse	88 Vosges
89 Yonne	90 Territoire de Belfort	
94 Val de Marne		

Disse krav bliver sandsynligvis ændret over tid, hvilket tillader dig at bruge dit trådløse LAN kort i flere områder af Frankrig. Kontroller venligst med ART, for den seneste information (www.art-telecom.fr)



Dit WLAN kort transmitterer mindre end 100mW, men mere end 10mW.

UL sikkerhedsnoter

Kræves for UL 1459, der dækker telekommunikations (telefon) udstyr, der er beregnet til at blive elektrisk forbundet til et telekommunikationsnetværk, der har en driftsspænding til jord, der ikke overstiger 200V spids, 300V spids til spids og 105V rms, og installeret eller brugt i overensstemmelse med National Electrical Code (NFPA 70).

Når du anvender din Bærbare PC modem, skal grundlæggende sikkerhedsregler altid overholdes, for at reducere risikoen for brand, elektriske stød og personskader, inklusive det følgende:

- Brug ikke din Bærbare PC tæt ved vand, for eksempel, tæt på et badekar, vaskekumme, køkkenvask eller vaskebalje, i en våd kælder eller tæt på en svømmepøl.
- Brug ikke din Bærbare PC under en elektrisk storm. Der kan være en fjern risiko for elektriske stød fra lynnedslag.
- Brug ikke din Bærbare PC i nærheden af en gaslækage.

Kræves for UL 1642 der dækker primære (ikke opladelige) og sekundære (opladelige) litium batterier til brug som strømkilde i produkter. Disse batterier indeholder metallisk litium, eller en litium legering, eller en litium ion og mange består af en enkelt elektrokemisk celle, eller to, eller flere celler forbundet i serie, parallel, eller begge dele, der konverterer kemisk energi til elektrisk energi, med en irreversibel, eller reversibel kemisk reaktion.

- Smid ikke din Bærbare PC batteripakke på åben ild, eftersom de kan eksplodere. Kontroller med de lokale bestemmelser for mulige specielle affaldsinstruktioner for at reducere risikoen for personskader, på grund af brand eller eksplosion.
- Smid ikke strømforsyninger eller batterier fra andre enheder, for at reducere risikoen for personskader, på grund af brand eller eksplosion. Brug kun UL certificerede strømforsyninger, eller batterier der leveres af fabrikanten eller autoriserede forhandlere.

Krav til strømsikkerhed

Produkter med elektriske strømværdier op til 6A og som ikke vejer mere end 3Kg skal bruge godkendte el ledninger, der er større end eller lig med: H05VV-F, 3G, 0,75mm² eller H05VV-F, 2G, 0,75mm².

ASUS REACH

Idet vi overholder REACH (registrering, vurdering og godkendelse af samt begrænsninger for kemikalier) bestemmelserne, offentliggør vi vores produkters kemiske stoffer på ASUS REACH webstedet <http://green.asus.com/english/REACH.htm>.

Nordic Lithium Cautions (for lithium-ion batteries)

CAUTION! Danger of explosion if battery is incorrectly replaced. Replace only with the same or equivalent type recommended by the manufacturer. Dispose of used batteries according to the manufacturer's instructions. (English)

ATTENZIONE! Rischio di esplosione della batteria se sostituita in modo errato. Sostituire la batteria con un una di tipo uguale o equivalente consigliata dalla fabbrica. Non disperdere le batterie nell'ambiente. (Italian)

VORSICHT! Explosionsgefahr bei unsachgemäßen Austausch der Batterie. Ersatz nur durch denselben oder einem vom Hersteller empfohlenem ähnlichen Typ. Entsorgung gebrauchter Batterien nach Angaben des Herstellers. (German)

ADVARSEL! Lithiumbatteri - Eksplosionsfare ved fejlagtig håndtering. Udskiftning må kun ske med batteri af samme fabrikat og type. Levér det brugte batteri tilbage til leverandøren. (Danish)

VARNING! Explosionsfara vid felaktigt batteribyte. Använd samma batterityp eller en ekvivalent typ som rekommenderas av apparatillverkaren. Kassera använt batteri enligt fabrikantens instruktion. (Swedish)

VAROITUS! Paristo voi räjähtää, jos se on virheellisesti asennettu. Vaihda paristo ainoastaan laitevalmistajan suositteluun tyyppiin. Hävitä käytetty paristo valmistajan ohjeiden mukaisesti. (Finnish)

ATTENTION! Il y a danger d'explosion s'il y a remplacement incorrect de la batterie. Remplacer uniquement avec une batterie du même type ou d'un type équivalent recommandé par le constructeur. Mettre au rebut les batteries usagées conformément aux instructions du fabricant. (French)

ADVARSEL! Eksplosjonsfare ved feilaktig skifte av batteri. Benytt samme batteritype eller en tilsvarende type anbefalt av apparatfabrikanten. Brukte batterier kasseres i henhold til fabrikantens instruksjoner. (Norwegian)

標準品以外の使用は、危険の元になります。交換品を使用する場合、製造者に指定されるものを使って下さい。製造者の指示に従って処理して下さい。(Japanese)

ВНИМАНИЕ! При замене аккумулятора на аккумулятор иного типа возможно его возгорание. Утилизируйте аккумулятор в соответствии с инструкциями производителя. (Russian)

Dette produkt er beskyttet af et eller flere af følgende USA patenter:

7,416,423; 7,415,588; 7,413,402; 7,411,791; 7,408,855; 7,403,378;
7,400,721; 7,399,011; 7,394,533; 7,392,968; 7,388,754; 7,388,752;
7,388,743; 7,382,605; 7,382,314; 7,375,952; 7,374,433; 7,373,493;
7,369,402; 7,369,064; 7,362,568; 7,362,521; 7,362,276; 7,361,034;
7,359,209; 7,359,189; 7,355,372; 7,353,408; 7,352,586; 7,343,645;
7,342,777; 7,342,193; 7,332,990; 7,328,354; 7,327,568; 7,325,241;
7,321,523; 7,319,585; 7,304,257; 7,299,479; 7,294,021; 7,294,011;
7,293,890; 7,293,273; 7,276,660; 7,267,566; 7,261,579; 7,261,573;
7,261,331; 7,259,342; 7,257,761; 7,245,488; 7,241,946; 7,234,971;
7,233,555; 7,229,000; 7,224,657; 7,223,021; 7,218,587; 7,218,096;
7,213,250; 7,203,856; 7,193,580; 7,189,937; 7,187,537; 7,185,297;
7,184,278; 7,164,089; 7,161,541; 7,149,911; 7,148,418; 7,137,837;
7,133,279; 7,130,994; 7,125,282; 7,120,018; 7,111,953; 7,103,765;
7,100,087; 7,091,735; 7,088,592; 7,088,119; 7,086,887; 7,085,130;
7,078,882; 7,068,636; 7,066,751; 7,061,773; 7,047,598; 7,047,541;
7,043,741; 7,039,415; 7,035,946; 7,002,804; 6,980,159; 6,969,266;
6,946,861; 6,938,264; 6,933,927; 6,922,382; 6,873,064; 6,870,513;
6,843,407; 6,842,150; 6,827,589; 6,819,564; 6,817,510; 6,788,944;
6,783,373; 6,782,451; 6,775,208; 6,768,224; 6,760,293; 6,742,693;
6,732,903; 6,728,529; 6,724,352; 6,717,802; 6,717,074; 6,711,016;
6,694,442; 6,693,865; 6,687,248; 6,671,241; 6,657,548; 6,639,806;
6,622,571; 6,618,813; 6,612,850; 6,600,708; 6,561,852; 6,515,663;
6,509,754; 6,500,024; 6,491,359; 6,456,580; 6,456,492; 6,449,224;
6,449,144; 6,430,060; 6,415,389; 6,412,036; 6,407,930; 6,396,419;
6,396,409; 6,377,033; 6,339,340; 6,330,996; 6,310,779; 6,305,596;
6,301,778; 6,253,284; 6,226,741; 6,147,467; 6,095,409; 6,094,367;
6,085,331; 6,041,346; 5,963,017;

U.S. Patent Design D563,594; D557,695; D545,803; D542,256;
D538,276; D534,889; D518,041; D510,325; D510,324; D509,194.
Patentanmeldt.

Producent	ASUSTek COMPUTER INC.
Adresse, by	No. 150, LI-TE RD., PEITOU, TAIPEI 112, TAIWAN R.O.C
Land	TAIWAN
Autoriseret repræsentant i Europa	ASUS COMPUTER GmbH
Adresse, by	HARKORT STR. 21-23, 40880 RATINGEN
Land	GERMANY