

Notebook PC kasutusjuhend



Sisukord

Sisukord	2
Ettevaatusabinõud	3
Sülearvuti ettevalmistamine	5
Puuteplaadi kasutamine.....	7
Osade tundmine.....	8
Parem külg	8
Vasak külg.....	10
Tagakülg.....	12
Esikülg	13
Põhi	14
Notebook PC taastamine	18
Taastesektsiooni kasutamine	18
Taaste-DVD kasutamine (teatud mudelitel).....	19
Avaldused ja ohutusandmed.....	21
Föderaalse Sidekomisjoni (FCC) avaldus.....	21
FCC hoiatus raadiosagedusega kokkupuute kohta	22
Declaration of Conformity R&TTE direktiiv (1999/5/EÜ).....	22
CE märgis.....	23
IC kiirgusnormide deklaratsioon Kanada jaoks	23
Traadita töökanal erinevatele domeenidele.....	24
Prantsusmaa on piiranud traadita sagedusribasid.....	24
UL ohutusteave	26
Elektriohutusnõuded	27
REACH	27
Põhjamaade hoiatused (liitiumioonakudele).....	28
See toode on kaitstud järgmiste Ameerika Ühendriikide patentidega	29

Ettevaatusabinõud

Järgmised ettevaatusabinõud pikendavad sülearvuti eluiga. Järgige kõiki ettevaatusabinõusid ja juhiseid. Kui kasutusjuhendis pole teisiti märgitud, laske kõik parandustööd teha kvalifitseeritud isikutel.



OLULINE! Enne puhastamist ühendage vahelduvvoolu toide lahti ja eemaldage aku(d). Pühkige sülearvutit puhta käsna või seemisnahast lapiga, mida on niisutatud mittesöövitava puhastusvahendi ja vähese veega, ning eemaldage liigne niiskus kuiva lapiga.



ÄRGE asetage akut ebauhtlasele või ebastabiilsele tööpinnale. Kui aku ümbris on kahjustada saanud, pöörduge teenindusse.



ÄRGE pange sülearvuti peale ega sisse esemeid.



ÄRGE hoidke sülearvutit määrduanud ega tolmustel pindadel. ÄRGE kasutage seadet gaasilekke ajal.



ÄRGE laske akul kokku puutuda tugeva magnet- või elektriväljaga.



ÄRGE vajutage ega puudutage ekraanipaneeli. Ärge hoidke sülearvutit koos väikeste esemetega, mis võivad arvutit kriimustada või selle sisse sattuda.



ÄRGE kasutage sülearvutit vihma käes, vedelike lähedal ega niiskes keskkonnas. ÄRGE kasutage modemit magnetormide ajal.



ÄRGE hoidke sülearvutit süles ega mõnel kehaosal – kuumaga kokkupuude võib tekitada ebamugavust või vigastusi.



Ohutusnõuded akule: ÄRGE visake akut tulle. ÄRGE lühistage aku kontakte. ÄRGE võtke akut koost lahti.



OHUTU TEMPERatuur:
Seda sülearvutit võib kasutada ümbritseva temperatuuri vahemikus 10°C (50°F) kuni 35°C (95°F).



TOITEPINGE: Vaadake sülearvuti põhjal asuvat silti ja veenduge, et teie toiteadapter vastab toitepingele.



ÄRGE kandke SISSE lülitatud sülearvutit ega katke seda materjalidega, mis vähendavad õhuringlust, näiteks kandekotiga.



ÄRGE kasutage sülearvuti pinnal ega selle lähedal tugevaid lahusteid, näiteks vedeldit, benseeni või muid kemikaale.



ÄRGE kasutage kahjustunud toitejuhtmeid, lisa- ega välisseadmeid.



Aku ebaõige paigaldamine võib põhjustada plahvatuset või kahjustada Notebook PC-d.



ÄRGE visake sülearvutit olmeprügi hulka. Selle toote valmistamisel on kasutatud materjale, mis on korduvkasutatavad ja ümbertöödeldavad. Läbikriipsutatud ratastega prügikasti sümbol näitab, et toodet (elektrilist või elektroonilist seadet ning elavhõbedat sisaldavat nõõppatareid) ei tohi olmeprügi hulka visata. Vt kohalikke elektroonikatoodete kõrvaldamise eeskirju.

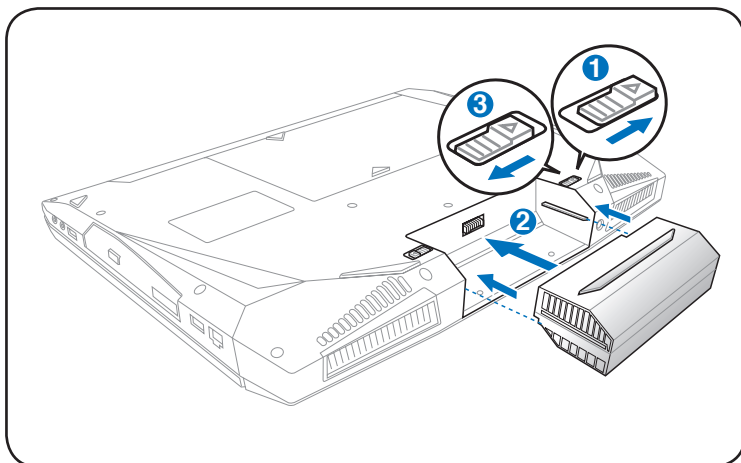


ÄRGE visake kasutuselt kõrvaldatud akut olmeprügi hulka. Läbikriipsutatud ratastega prügikasti sümbol näitab, et akut ei tohi olmeprügi hulka visata.

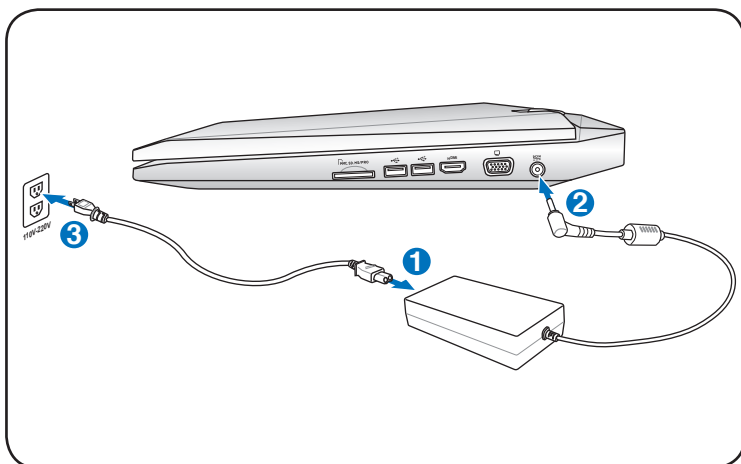
Sülearvuti ettevalmistamine

Need on vaid lühijuhised sülearvuti kasutamiseks.

Paigaldage aku

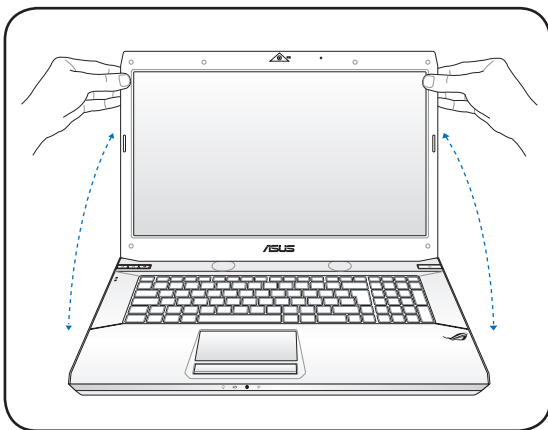


Ühendage toiteadapter



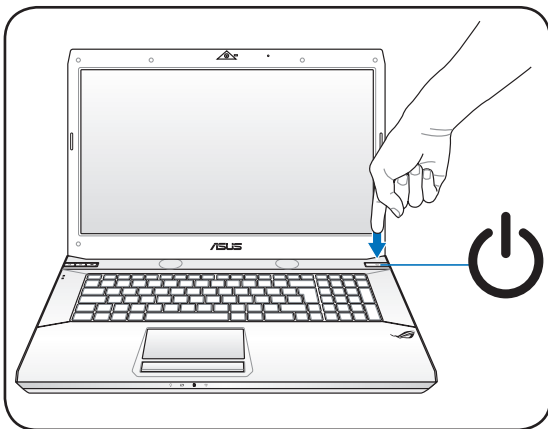
Avage ekraanipaneel

1. Tõstke ettevaatlikult ekraanipaneel üles, kasutades põialt.
2. Kallutage ekraanipaneeli aeglaselt ette- või tahapoole, et leida sobiv vaatenurk.



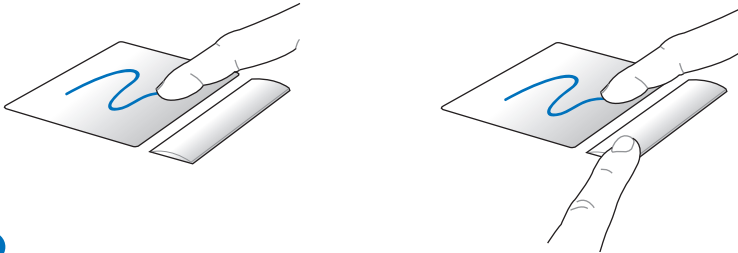
Lülitage sülearvuti SISSE

1. Vajutage LCD ekraanipaneeli all asuvat nuppu ja vabastage see.
2. Kasutage klahve [Fn]+[F5] või [Fn]+[F6], et reguleerida LCD ekraani heledust.

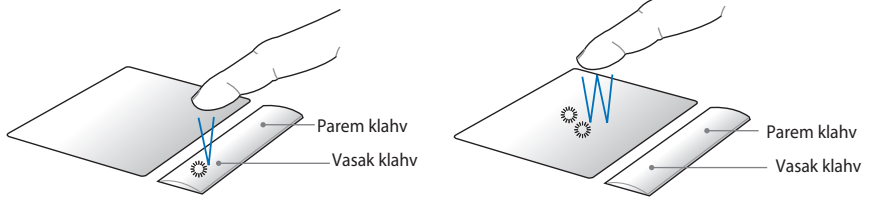


Puuteplaadi kasutamine

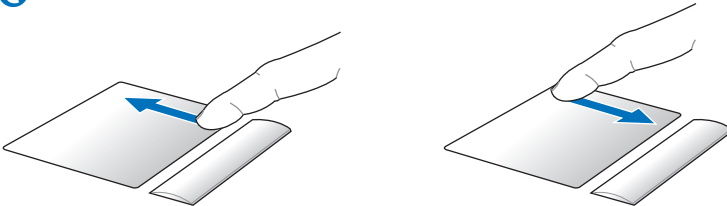
A



B



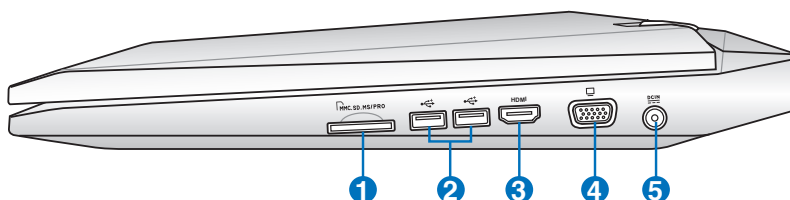
C



- Libistage sõrm üle puuteplaadi, et kursorit liigutada. Võite ka hoida vasakut klahvi ja sõrme puuteplaadil edasi viia, et valitud üksust lohistada.
- Saate kasutada vasakut ja paremat klahvi samal viisil nagu standardset hiirt.
- Libistage sõrme puuteplaadi paremas servas üles või alla, et akent üles või alla kerida.

Osade tundmine

Parem külg



1 Välmälu pesa

Tavaliselt tuleb väline mälukaardi lugeja osta eraldi, et lugeda mälukaarte sellistelt seadmetelt nagu digitaalkaamerad, MP3-mängijad, mobiiltelefonid ja pihuarvutid. Sellel sülearvutil on sisseehitatud kiire mälukaardilugeja, mis võimaldab mugavalt paljudelt mälukaartidelt andmeid lugeda ja neile salvestada.

2 USB port (2.0)

USB (universaalne järjestiksiin) port ühildub USB 2.0 või USB 1.1 seadmetega, nagu klaviatuurid, osutusseadised, kaamerad, kõvakettaseadmed, printerid ja skannerid, mis on jadamisi ühendatud kuni 12 Mbit/sek (USB 1.1) ja 480 Mbit/sek (USB 2.0). USB võimaldab ühel arvutil samaaegselt kasutada paljusid seadmeid ning mõned välisseadmed toimivad täiendavate pistikute või jaoturitena. USB toetab seadmete kiirühendamise funktsiooni, mis võimaldab ühendada või eemaldada välisseadmeid ilma arvutit taaskäivitamata.

3 HDMI **HDMI port (teatud mudelitel)**

HDMI (High-Definition Multimedia Interface) on tihendamata täisdigitaalme audio/video liides mistahes audio/video allika vahel nagu nt digiboks, DVD-mängija ja audio/video vastuvõtja ning audio ja/või video monitor nagu näiteks digitaaltelevisioon (DTV). Toetab standardset, täiustatud või kõrge lahendusega videoformaati ja mitmekanalilist digitaalaudiot ühes kaablis. See edastab kõiki ATSC HDTV standardeid ja toetab 8 kanaliga digitaalaudiot, kusjuures ribalaiust jääb veel üle tulevaste täienduste ja nõuete toetamiseks.

4 **Ekraani (monitori) väljund**

15-pin D-sub monitori port toetab standardset VGA-ühilduvat seadet, nagu monitor või projektor, et võimaldada vaatamist suuremal välisekraanil.

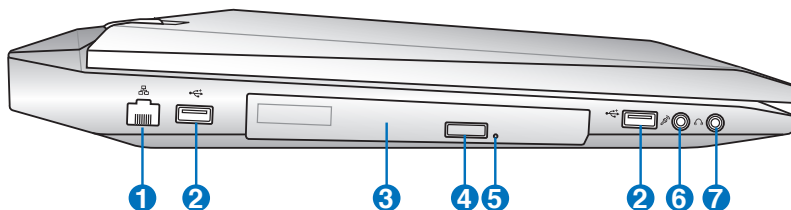
5 **Toitepistik (alalisvool)**

Selle pistiku kasutamisel konverteerib kaasasolev toiteadapter vahelduvvoolu alalisvooluks. Selle pistiku kaudu saab sülearvuti toidet ja laadib sisemist akut. Et vältida sülearvuti ja aku kahjustamist, kasutage alati seadmega kaasnenud toiteadapterit.



Toiteadapter võib kasutamisel kuumaks muutuda. Veenduge, et adapter ei ole kaetud ja hoiduge kehalisest kontaktist sellega.

Vasak külg



1 LAN port

8-pin RJ-45 LAN port on suurem kui RJ-11 modemi port ja toetab kohalikku võrku ühendamiseks standardset Etherneti kaablit. Sisseehitatud konnektor võimaldab mugavat kasutust ilma lisaadapteriteta.

2 USB port (2.0)

USB (universaalne järjestiksiin) port ühildub USB 2.0 või USB 1.1 seadmetega, nagu klaviatuurid, osutusseadised, kaamerad, kõvakettaseadmed, printerid ja skannerid, mis on jadamisi ühendatud kuni 12 Mbit/sek (USB 1.1) ja 480 Mbit/sek (USB 2.0). USB võimaldab ühel arvutil samaaegselt kasutada paljusid seadmeid ning mõned välisseadmed toimivad täiendavate pistikute või jaoturitena. USB toetab seadmete kiirühendamise funktsiooni, mis võimaldab ühendada või eemaldada välisseadmeid ilma arvutit taaskäivitamata.

3 Optiline ajam

Sülearvuti erinevaid mudelid on erinevate optiliste ajamitega. Võimalik, et sülearvuti optiline ajam toetab laserplaate (CD) ja/või digitaalvideo plaate (DVD) ning salvestamist (R) või ülekirjutamist (RW). Uurige iga mudeli spetsifikatsioone eraldi.

4 **Optilise ajami elektrooniline väljastus**

Optiline ajam on varustatud elektroonilise väljastusnupuga salve avamiseks. Saate väljastada optilise ajami mistahes tarkvaramängija kaudu või paremklõpsates optilist ajamit kaustas Windows™ **Computer** ja valides käsu **Eject (Väljasta)**.

5 **Optilise kettaseadme hädaväljastus (asukoht varieerub mudeliti)**

Hädaväljastust kasutatakse optilise kettaseadme salve väljutamiseks, kui elektrooniline väljastus ei toimi. Ärge kasutage hädaväljastust elektroonilise väljastuse asemel.

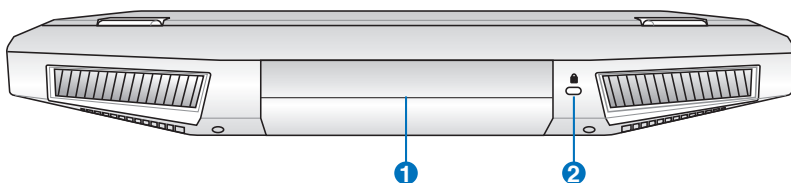
6 **Mikrofoni sisendpistik**

Monomikrofoni pistikut (1/8 tolli) võib kasutada välimise mikrofoni ühendamiseks või väljundsignaalideks audioseadmetelt. Selle pistiku kasutamine keelab automaatselt sisseehitatud mikrofoni. Kasutage seda funktsiooni videokonverentsideks, heli peale lugemiseks või lihtsateks helisalvestusteks.

7 **Kõrvaklappide väljundi pistik**

Stereokuularite pistikut (1/8 tolli) kasutatakse sülearvuti audio väljundsignaali ühendamiseks võimendatud kõlaritega või kuularitega. Selle pistiku kasutamine keelab automaatselt sisseehitatud kõlarid.

Tagakülg



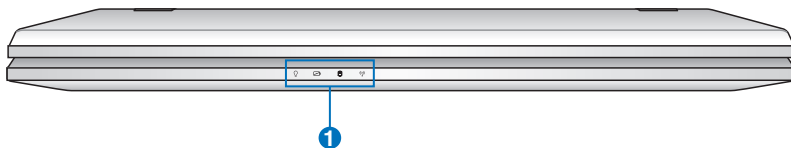
1 **Aku**

Ühendades sülearvuti vahelduvvoolu toiteallikaga, hakkab aku automaatselt laadima ning tagab sülearvutile toite ka siis, kui vahelduvvoolu toide puudub. See võimaldab arvutiga ringi liikuda. Aku kestus sõltub sülearvuti kasutamisest ja jõudluse näitajatest. Akut ei saa lahti võtta ning see tuleb osta ühe komponendina.

2 **Kensington® lukuport**

Kensington® lukuport võimaldab kaitsta sülearvutit Kensington®-ühilduvate sülearvutitele ette nähtud turvatoodetega. Need turvatooted hõlmavad tavaliselt metallkaablit ja lukku, mis takistavad sülearvuti eemaldamist fikseeritud objektilt. Võimalik, et mõned on varustatud ka liikumisanduriga, mis käivitab seadme liigutamisel alarmi.

Esikülg



1 Olekuindikaatorid (ees)

Olekuindikaatorid näitavad riistvara/tarkvara erinevaid olekuid.

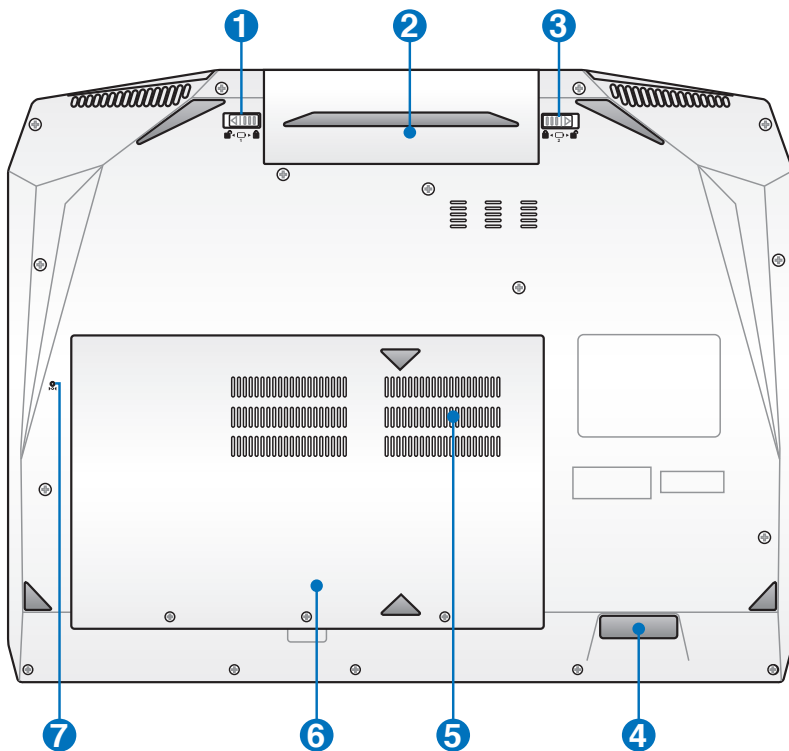
Põhi



Sõltuvalt mudelist või põhja välimus varieeruda.



Aku suurus võib olla mudeliti erinev.



HOIATUS! Sülearvuti põhi võib minna väga kuumaks. Sülearvutit kasutades olge ettevaatlik, kui see töötab või on hiljuti töötanud. Laadimise või töö ajal on kõrge temperatuur normaalne. Ärge kasutage seadet pehmetel pindadel, nagu voodid või sohvad, et vältida ventilatsioonivade blokeerimist. **ET VÄLTIDA KUUMENEMISEST TINGITUD VIGASTUSI, ÄRGE ASETAGE SÜLEARVUTIT ENDALE SÜLLE EGA MUUDELE KEHAOSADELE.**

1 **Akulukk - kasutusjuhend**

Aku paigalhoidmiseks kasutatakse käsitsi rakendatavat akulukku. Aku sisestamiseks või eemaldamiseks lükake akulukk lukustamata asendisse. Pärast aku sisestamist lükake lukk käsitsi lukustatud asendisse.

2 **Aku**

Ühendades sülearvuti vahelduvvoolu toiteallikaga, hakkab aku automaatselt laadima ning tagab sülearvutile toite ka siis, kui vahelduvvoolu toide puudub. See võimaldab arvutiga ringi liikuda. Aku kestus sõltub sülearvuti kasutamisest ja jõudluse näitajatest. Akut ei saa lahti võtta ning see tuleb osta ühe komponendina.

3 **Aku vedrulukk**

Aku kinitamiseks kasutatakse vedrulukku. Kui aku on sisestatud, siis see lukustub automaatselt. Akut eemaldades peab vedrulukk jääma lukustamata asendisse.

4 **Audio sub-Woofer**

Sisseehitatud sub-woofer kõlar võimaldab nautida suurepäraseid bassihelisid (madalaid sagedusi) multimeediarakendustes.

5 Operatiivmälu (RAM) kamber

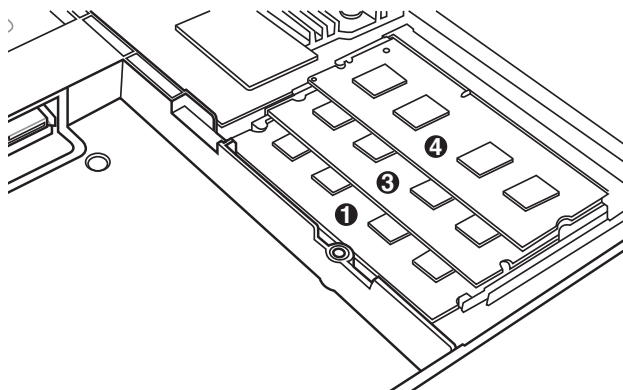
Mälu kamber pakub laiendusvõimalusi lisamälu installimise kaudu. Täiendav mälu suurendab rakendusjõudlust, piirates juurdepääsu kõvaketale. BIOS tuvastab automaatselt mälu hulga süsteemis ja teostab vastavad konfigureerimised. Pärast mälu installimist ei ole riist- ega tarkvara (kaasa arvatud BIOS) häälestamine vajalik. Teavet oma sülearvuti mälu täienduste kohta saate volitatud teeninduskeskustest või edasimüüjatelt. Ainult selle sülearvuti volitatud edasimüüjatelt hangitud laiendusmoodulite puhul on tagatud nende ühilduvus ja töökindlus.



Seadme täiendamise eesmärgil on see Notebook PC varustatud 2 või 4 DIMM-pesadega. Mälu installimise õige järjekorra leidmiseks järgige DIMM pesa numbrit.

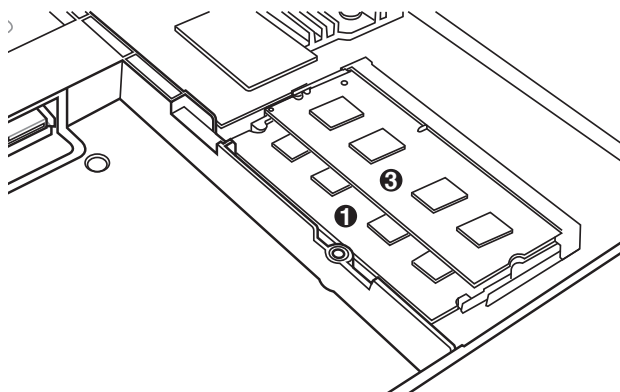
Nelja DIMM pesaga mudel

DIMM 2 pesa asub emaplaadi tagaküljel ja asustatakse mäluga tehases, kui Notebook PC on varustatud nelja DIMM pesaga. Kui soovite värskendada või muuta DIMM 2 pesasse paigaldatud mälu, siis soovitame külastada volitatud teeninduskeskust või jaemüüjat.



Kahe DIMM pesaga mudel

Kui arvuti on varustatud kahe DIMM pesaga, siis on saadaval ainult DIMM 1 ja 3 pesad.



6 Kõvaketta sektioonid

Kõvaketas asub spetsiaalses kambris. Teavet oma sülearvuti kõvakettaseadme täienduste kohta saate volitatud teeninduskeskustest või edasimüijatelt. Ainult volitatud edasimüijatelt hangitud sülearvutite kõvakettaseadmete puhul on tagatud ühilduvus ja töökindlus.

7 Väljalülitusnupp (hädaolukord)

Kui teie operatsioonisüsteem ei saa korralikult VÄLJA lülitada või taaskäivitada, siis saab väljalülitusnupu vajutada sirgestatud kirjaklambriga, et Notebook PC välja lülitada.

Notebook PC taastamine

Taasteseksiooni kasutamine

Taasteseksioon taastab kiiresti teie Notebook PC tarkvara algse tööoleku. Enne taasteseksiooni kasutamist kopeerige andmefailid (nagu nt Outlook PST failid) USB salvestusseadmele või võrgudraivile ja märkige üles kõik konfiguratsioonisätted (nagu nt võrgusätted).

Teave taasteseksiooni kohta

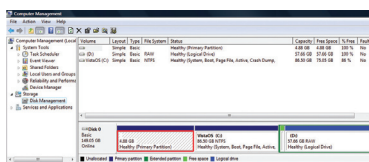
Taasteseksioon on kõvakettal reserveeritud ruum, mida kasutatakse sülearvutisse tehases installitud operatsioonisüsteemi, draiverite ja utiliitide taastamiseks.



OLULINE! ÄRGE kustutage kettaseksiooni, mille nimi on **RECOVERY (Taaste)**.

Taasteseksioon luuakse tehases ja selle kustutamise korral ei saa taasteotsessi läbi viia. Kui teil on taasteotsessi teostamisega probleeme, siis

viige sülearvuti volitatud ASUS teeninduskeskusse.



OLULINE! Enne Notebook PC-s süsteemi taasteotsessi alustamist keelake BIOS-is valikuline sekundaarne kõvaketas. Vastavalt Microsoftile võite te kaotada olulised andmed, kui installite Windows valesse kettadraivi või vormindate ebaõiget draivi seksiooni.

Taasteseksiooni kasutamine:

1. Vajutage klahvi [F9] alglaadimise ajal.
2. Vajutage klahvi [Enter], et valida määrang Windows Setup [EMS Enabled] (Windowsi häälestus [EMS lubatud]).
3. Valige sobiv keel ja klõpsake nuppu **Next (Edasi)**.
4. Lugege teavet ekraanil **ASUS Preload Wizard (ASUS eellaadimise viisard)** ja klõpsake nuppu **Next (Edasi)**.
5. Valige kettaseksiooni määrang ja klõpsake nuppu **Next (Edasi)**. Kettaseksiooni valikud:

Taastage Windows ainult esimesse kettasektsiooni.

See valik kustutab ainult esimese kettasektsiooni, võimaldades säilitada teised kettasektsioonid ja luua süsteemi jaoks uue kettasektsiooni draivina "C".

Taastage Windows kõvakettale.

See valik kustutab kõvakettalt kõik kettasektsioonid ja loob süsteemi jaoks uue kettasektsiooni draivina "C".

Taastage Windows kõvakettale kahe kettasektsiooniga.

See valik kustutab kõvakettalt kõik kettasektsioonid ja loob kaks uut kettasektsiooni "C" (60%) ja "D" (40%).

6. Taasteprotsessi lõpuleviimiseks järgige ekraanijuhiseid.

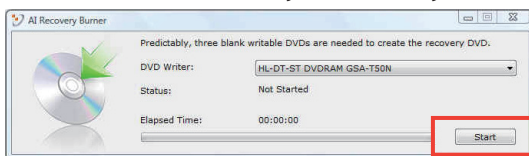


Värskendatud draiverid ja utiliidid on saadaval ASUS veebisaidil www.asus.com.

Taaste-DVD kasutamine (teatud mudelitel)

Taaste-DVD loomine:

1. Topeltklõpsake ikooni **AI Recovery Burner (AI taasteketta kõrvetaja)** Windowsi töölaual.
2. Sisestage optilisse kettaseadmesse tühi kirjutatav DVD ja klõpsake käsku **Start**, et alustada taaste-DVD loomist.
3. Taaste-DVD loomise lõpuleviimiseks järgige ekraanijuhiseid.



Valmistage ette kolm tühja kirjutatavat DVD-d, et luua taaste-DVD.



OLULINE! Enne Notebook PC-s süsteemi taasteprotsessi alustamist keelake BIOS-is valikuline sekundaarne kõvaketas. Vastavalt Microsoftile võite te kaotada olulised andmed, kui installite Windows valesse kettadraivi või vormindate ebaõiget draivi sektsiooni.

Taaste-DVD kasutamine:

1. Sisestage optilisse draivi taaste-DVD. Notebook PC peab olema SISSE lülitatud.
2. Taaskäivitage Notebook PC , vajutage alglaadimisel klahvi [Esc], valige optiline draiv (tähistus võib olla "CD/DVD") ja vajutage klahvi [Enter], et alglaadida taaste-DVD-lt.
3. Valige määrang **OK**, et alustada tömmise taastamist.
4. Klõpsake nuppu **OK**, et kinnitada süsteemi taastet.



Taastamine kirjutab kõvaketta üle. Enne süsteemitaaste teostamist veenduge, et olulised andmed on varundatud.

5. Taasteotsessi lõpuleviimiseks järgige ekraanijuhiseid.



HOIATUS: Ärge eemaldage taasteketast (kui ei seda ei paluta teha) taasteotsessi ajal, vastasel juhul muutuvad kettaseksioonid kasutamiskõlbmatuteks.



Enne süsteemitaaste teostamist veenduge, et Notebook PC toiteadapter on ühendatud. Ebastabiilne toide võib taastamise nurjata.



Värskendatud draiverid ja utiliidid on saadaval ASUS veebisaidil www.asus.com.

Avaldused ja ohutusandmed

Föderaalse Sidekomisjoni (FCC) avaldus

Käesolev seade vastab FCC reeglite jaotisele 15. Seadme töö peab vastama kahele järgnevale tingimusele:

- Käesolev seade ei tohi põhjustada ohtlikke häireid ning
- Käesolev seade peab vastu võtma kõiki signaale, kaasa arvatud signaale, mis võivad põhjustada soovimatut tööd.

Käesolev seade on testitud ning vastab klass B digitaalseadmetele esitatud nõuetele vastavalt Föderaalse Sidekomisjoni (FCC) 15. jaotise eeskirjadele. Need piirangud on ette nähtud elumajades asuvatele seadmetele piisava kaitse tagamiseks kahjulike häirete eest. Käesolev seade tekitab, kasutab ja võib väljastada raadiosagedusel energiat ning kui seda ei paigaldata ja kasutata vastavalt käesolevale juhendile, võib see põhjustada ohtlikke häireid raadiosides. Samas puudub garantii selle kohta, et häireid ei esine teatud kasutustingimustes. Kui antud seade põhjustab häireid raadio- või televastuvõtus, mida saab kontrollida seadmete sisse- ja väljalülitamise abil, peaks kasutaja proovima häireid kõrvaldada mõne alljärgneva meetme abil:

- Muutke vastuvõtuantenni suunda või asukohta.
- Viige seade ja vastuvõtja teineteisest kaugemale.
- Ühendage seade vastuvõtjast erinevasse vooluvõrku.
- Konsulterige edasimüüja või kogenud raadio-/teletehnikuga.



HOIATUS! Varjestatud toitejuhtme kasutamine on nõutav FCC piirangute järgimiseks ning lähedalasuva raadio ja televiisori vastuvõtuhäirete vältimiseks. Tuleb kasutada ainult seadmega kaasnenud toitejuhet. Kasutage sisend- ja väljundseadmete ühendamiseks antud seadmega ainult varjestatud kaableid. Võtke teadmiseks, et vastavust tagava osapoole poolt kinnitatama muudatuste tegemine võib võtta teilt õiguse seadme kasutamiseks.

(Väljavõte föderaalseeduste koodeksist nr 47, osa 15.193, 1993.
Washington DC: Föderaalregistri büroo, Riiklik arhiivide ja
dokumentide administratsioon, USA valitsuse trükikoda.)

FCC hoiatus raadiosagedusega kokkupuute kohta



Igasugused muudatused, mida vastavust tagav osapool selgelt kinnitanud ei ole, võivad võtta kasutajalt õiguse seadet kasutada. "Tootja kinnitab, et antud seade on ette nähtud kasutamiseks üksnes kanalitel 1 kuni 11 Ameerika Ühendriikides reguleeritud konkreetsetel püsivara sagedusel 2,4 GHz."

Käesolev seade vastab kontrollimata keskkonnale sätestatud FCC kiirgusnormidele. Et säilitada raadiosagedusliku kiirgusega seotud FCC vastavusnõuete täitmist, vältige signaali edastamise ajal otsest kontakti saatva antenniga. Lõppkasutajad peavad raadiosagedusliku kiirguse piirnormide järgimiseks lähtuma konkreetsetest juhistest.

Declaration of Conformity R&TTE direktiiv (1999/5/EÜ)

On täidetud järgmised tingimused, mida peetakse olulisteks ja piisavateks.

- Olulised nõuded, nagu sätestatud [artiklis 3]
- Tervisekaitse- ja ohutusnõuded, nagu sätestatud [artiklis 3.1a]
- Elektriohutuse testimine vastavalt standardile [EN 60950]
- Kaitsenõuded elektromagnetilisele ühilduvusele [artiklis 3.1b]
- Elektromagnetilise ühilduvuse testimine standardites [EN 301 489-1] & [EN 301 489-17]
- Raadiospektri efektiivne kasutamine, nagu sätestatud [artiklis 3.2]
- Raadiokatsed vastavalt standardile [EN 300 328-2]

CE märgis



CE märgis LAN-ita/Bluetoothita seadmetele

Selle seadme tarnitud versioon vastab EMÜ direktiivide 2004/108/EÜ "Elektromagnetiline ühilduvus" ja 2006/95/EÜ "Madalpinge direktiiv" nõuetele.



CE märgis LAN-iga/Bluetoothiga seadmetele

See seade vastab Euroopa Parlamendi ja nõukogu 9. märtsi 1999. aasta direktiivi 1999/5/EÜ nõuetele raadioseadmete ja telekommunikatsioonivõrgu lõppseadmete ning nende nõuetekohasuse vastastikuse tunnustamise kohta.

IC kiirgusnormide deklaratsioon Kanada jaoks

Käesolev seade vastab kontrollimata keskkonnale sätestatud IC kiirgusnormidele. IC kiirgusnormide järgimiseks vältige signaali edastamise ajal otsest kontakti saatva antenniga. Lõppkasutajad peavad raadiosagedusliku kiirguse piirnormide järgimiseks lähtuma konkreetsetest juhistest.

Seade peab vastama kahele tingimusele:

- Seade ei või tekitada ohtlikke häireid ning
- Seade peab vastu võtma kõik saadud häired, kaasa arvatud häired, mis võivad põhjustada soovimatuid ilminguid seadme töös.

Et vältida raadiohäirete tekitamist litsentseeritud teenusele (nt kaaskanaliga liikuva satelliitsüsteemid), tuleb seadet kasutada siseruumides ning hoida see maksimaalse varjestuse tagamiseks eemal akendest. Vabas õhus paigaldatav seade (või selle saateantenn) tuleb litsentseerida.

Traadita töökanal erinevatele domeenidele

Põhja-Ameerika	2,412-2,462 GHz	Kanal 01 kuni kanal 11
Jaapan	2,412-2,484 GHz	Kanal 01 kuni kanal 14
Euroopa ETSI	2,412-2,472 GHz	Kanal 01 kuni kanal 13

Prantsusmaa on piiranud traadita sagedusribasid

Prantsusmaal on mõnedes piirkondades piiratud sagedusribad. Halvimal juhul on maksimaalsed lubatud võimsused siseruumides järgmised:

- 10 mW kogu 2,4 GHz ribale (2400 MHz–2483,5 MHz)
- 100 mW sagedustele vahemikus 2446,5 MHz ja 2483,5 MHz



Kanalid 10 kuni 13 (kaasa arvatud) töötavad ribas 2446,6 MHz kuni 2483,5 MHz.

Välistingimustes kasutamiseks on mõned võimalused: Eravalduses või avalik-õiguslike isikute eravalduses toimub kasutamine vastavalt kaitseministeeriumi eelloa protseduurile ning maksimaalne lubatud võimsus on 100 mW sagedusribas 2446,5 - 2483,5 MHz. Riigimaal ei ole seadme välistingimustes kasutamine lubatud.

Allpool esitatud maakondades kogu 2,4 GHz ribalaiuse puhul:

- Maksimaalne lubatud võimsus siseruumides kasutamisel on 100 mW
- Maksimaalne lubatud võimsus välistingimustes on 10 mW

Maakonnad, milles 2400-2483.5 MHz sagedusriba kasutamine on lubatud, kui EIRP on väiksem kui 100 mW siseruumides ja vähem kui 10 mW välistingimustes:

01 Ain	02 Aisne	03 Allier
05 Hautes Alpes	08 Ardennes	09 Ariège
11 Aude	12 Aveyron	16 Charente
24 Dordogne	25 Doubs	26 Drôme
32 Gers	36 Indre	37 Indre et Loire
41 Loir et Cher	45 Loiret	50 Manche
55 Meuse	58 Nièvre	59 Nord

60 Oise
64 Pyrénées Atlantique
67 Bas Rhin
71 Saône et Loire
82 Tarn et Garonne
89 Yonne
94 Val de Marne
61 Orne
63 Puy du Dôme
66 Pyrénées Orientales
68 Haut Rhin
70 Haute Saône
75 Paris
84 Vaucluse
88 Vosges
90 Territoire de Belfort

Aja jooksul nõue tõenäoliselt muutub, võimaldades teil Prantsusmaal kasutada traadita LAN-i kaarti ka teistes piirkondades. Palun vaadake uusimat teavet ART'i kodulehelt (www.art-telecom.fr).



Teie WLAN kaart edastab vähem kui 100 mW, ent rohkem kui 10 mW.

UL ohutusteave

Nõutud UL 1459 jaoks, mis katab telekommunikatsiooniseadmeid (telefon), mis on mõeldud elektriliseks ühendamiseks telekommunikatsioonivõrku, mille maandatav tööpinge ei ületa 200 V tipus, 300 V tipust tippu ja 105 V rms, ning mis paigaldatakse ja mida kasutatakse vastavalt riiklikule elektrikoodeksile (NFPA 70).

Sülearvuti modemit kasutades tuleb alati järgida järgmisi ohutusnõudeid, et vähendada tule- ja elektrilöögi ohtu ning kehalisi vigastusi:

- Ärge kasutage sülearvutit vee lähedal, näiteks vanni, pesukausi, kraanikausi või pesuvanni lähedal ega märjas keldris ega basseini lähedal.
- Ärge kasutage sülearvutit magnetstormi ajal. Välg põhjustab elektrilöögiõhu.
- Ärge kasutage sülearvutit gaasilekke lähedal.

Nõutav UL 1642-le, mis hõlmab primaarseid (mittelaetavad) ja sekundaarseid (laetavad) liitiumakusid, mida kasutatakse toodetes toiteallikana. Need akud sisaldavad metallilist liitiumi või liitiumisulamit või liitiumiooni ning võivad koosneda ühest elektrokeemilisest elemendist või kahest või rohkemast elemendist, mis on ühendatud jadana, paralleelselt või mõlemal viisil, konverteerides keemilist energiat elektrienergiaks pöördumatu või ümberpööratava keemilise protsessi abil.

- Ärge visake sülearvuti akusid tulle, kuna need võivad plahvatada. Kontrollige kohalikest seadustest võimalikke kõrvaldamisjuhiseid, et vähendada tulekahju või plahvatusega põhjustatavat vigastusohtu.
- Ärge kasutage teiste seadmete toiteadptereid ega akusid, et vältida tulekahju või plahvatusega põhjustatavat vigastusohtu. Kasutage ainult UL-sertifikaadiga või tootja või volitatud edasimüüja poolt müüdavaid toiteadptereid ja akusid.

Elektriohutusnõuded

Toodetel, mille voolutugevuse taluvus on kuni 6 A ning mille kaal ületab 3 kg, tuleb kasutada sobivaid toitejuhtmeid, mis on parameetritelt võrdväärised või paremad kui: H05VV-F, 3G, 0,75mm² või H05VV-F, 2G, 0,75mm².

REACH

Regulatiivse raamistiku REACH (Registration, Evaluation, Authorisation, and Restriction of Chemicals - Kemikaalide registreerimine, hindamine, legaliseerimine ja kohaldatavad piirangud) nõuetele vastamiseks oleme avaldanud andmed keemiliste ainete sisalduse kohta meie toodetes ASUS REACH veebisaidil <http://green.asus.com/english/REACH.htm>.

Põhjamaade hoiatused (liitiumioonakudele)

CAUTION! Danger of explosion if battery is incorrectly replaced. Replace only with the same or equivalent type recommended by the manufacturer. Dispose of used batteries according to the manufacturer's instructions. (English)

ATTENZIONE! Rischio di esplosione della batteria se sostituita in modo errato. Sostituire la batteria con un una di tipo uguale o equivalente consigliata dalla fabbrica. Non disperdere le batterie nell'ambiente. (Italian)

VORSICHT! Explosionsgefahr bei unsachgemäßen Austausch der Batterie. Ersatz nur durch denselben oder einem vom Hersteller empfohlenem ähnlichen Typ. Entsorgung gebrauchter Batterien nach Angaben des Herstellers. (German)

ADVARSEL! Lithiumbatteri - Eksplosionsfare ved fejlagtig håndtering. Udsiftning må kun ske med batteri af samme fabrikat og type. Levér det brugte batteri tilbage til leverandøren. (Danish)

WARNING! Explosionsfara vid felaktigt batteribyte. Använd samma batterityp eller en ekvivalent typ som rekommenderas av apparattillverkaren. Kassera använt batteri enligt fabrikantens instruktion. (Swedish)

VAROITUS! Paristo voi räjähtää, jos se on virheellisesti asennettu. Vaihda paristo ainoastaan laitevalmistajan suositteluun tyypin. Hävitä käytetty paristo valmistajan ohjeiden mukaisesti. (Finnish)

ATTENTION! Il y a danger d'explosion s'il y a remplacement incorrect de la batterie. Remplacer uniquement avec une batterie du même type ou d'un type équivalent recommandé par le constructeur. Mettre au rebut les batteries usagées conformément aux instructions du fabricant. (French)

ADVARSEL! Eksplosjonsfare ved feilaktig skifte av batteri. Benytt samme batteritype eller en tilsvarende type anbefalt av apparatfabrikanten. Brukte batterier kasseres i henhold til fabrikantens instruksjoner. (Norwegian)

標準品以外の使用は、危険の元になります。交換品を使用する場合、製造者に指定されるものを使って下さい。製造者の指示に従って処理して下さい。(Japanese)

ВНИМАНИЕ! При замене аккумулятора на аккумулятор иного типа возможно его возгорание. Утилизируйте аккумулятор в соответствии с инструкциями производителя. (Russian)

See toode on kaitstud järgmiste Ameerika Ühendriikide patentidega:

7,416,423; 7,415,588; 7,413,402; 7,411,791; 7,408,855; 7,403,378;
7,400,721; 7,399,011; 7,394,533; 7,392,968; 7,388,754; 7,388,752;
7,388,743; 7,382,605; 7,382,314; 7,375,952; 7,374,433; 7,373,493;
7,369,402; 7,369,064; 7,362,568; 7,362,521; 7,362,276; 7,361,034;
7,359,209; 7,359,189; 7,355,372; 7,353,408; 7,352,586; 7,343,645;
7,342,777; 7,342,193; 7,332,990; 7,328,354; 7,327,568; 7,325,241;
7,321,523; 7,319,585; 7,304,257; 7,299,479; 7,294,021; 7,294,011;
7,293,890; 7,293,273; 7,276,660; 7,267,566; 7,261,579; 7,261,573;
7,261,331; 7,259,342; 7,257,761; 7,245,488; 7,241,946; 7,234,971;
7,233,555; 7,229,000; 7,224,657; 7,223,021; 7,218,587; 7,218,096;
7,213,250; 7,203,856; 7,193,580; 7,189,937; 7,187,537; 7,185,297;
7,184,278; 7,164,089; 7,161,541; 7,149,911; 7,148,418; 7,137,837;
7,133,279; 7,130,994; 7,125,282; 7,120,018; 7,111,953; 7,103,765;
7,100,087; 7,091,735; 7,088,592; 7,088,119; 7,086,887; 7,085,130;
7,078,882; 7,068,636; 7,066,751; 7,061,773; 7,047,598; 7,047,541;
7,043,741; 7,039,415; 7,035,946; 7,002,804; 6,980,159; 6,969,266;
6,946,861; 6,938,264; 6,933,927; 6,922,382; 6,873,064; 6,870,513;
6,843,407; 6,842,150; 6,827,589; 6,819,564; 6,817,510; 6,788,944;
6,783,373; 6,782,451; 6,775,208; 6,768,224; 6,760,293; 6,742,693;
6,732,903; 6,728,529; 6,724,352; 6,717,802; 6,717,074; 6,711,016;
6,694,442; 6,693,865; 6,687,248; 6,671,241; 6,657,548; 6,639,806;
6,622,571; 6,618,813; 6,612,850; 6,600,708; 6,561,852; 6,515,663;
6,509,754; 6,500,024; 6,491,359; 6,456,580; 6,456,492; 6,449,224;
6,449,144; 6,430,060; 6,415,389; 6,412,036; 6,407,930; 6,396,419;
6,396,409; 6,377,033; 6,339,340; 6,330,996; 6,310,779; 6,305,596;
6,301,778; 6,253,284; 6,226,741; 6,147,467; 6,095,409; 6,094,367;
6,085,331; 6,041,346; 5,963,017;

U.S. Patent Design D563,594; D557,695; D545,803; D542,256;
D538,276; D534,889; D518,041; D510,325; D510,324; D509,194;
Patents Pending.

Tootja	ASUSTek COMPUTER INC.
Aadress, linn	No. 150, LI-TE RD., PEITOU, TAIPEI 112, TAIWAN R.O.C
Riik	TAIWAN
Volitatud esindaja Euroopas	ASUS COMPUTER GmbH
Aadress, linn	HARKORT STR. 21-23, 40880 RATINGEN
Riik	GERMANY