

Kannettavan tietokoneen käyttöopas



Sisältö

Turvallisuus- ja varotoimenpiteet	3
Kannettavan valmistelu	5
Kosketuslevyn käyttäminen	7
Osien tunteminen	8
Oikea puoli	8
Vasen puoli	10
Takaosa	12
Etuapuoli	13
Alapuoli	14
Kannettavan tietokoneen palauttaminen.....	18
Palautusosion käyttäminen	18
Palautus-DVD:n käyttäminen: (tietyissä malleissa)	19
Lausunnot ja turvallisuuslausunnot.....	21
FCC-lausunto.....	21
FCC:n radiotaajuusaltistuvaaritus.....	22
Vaatimustenmukaisuusvakuutus (R&TTE-direktiivi 1999/5/EC)....	22
CE-merkintä.....	23
IC-säteilyaltistumislausunto Kanadaa varten	23
Langaton käyttökanava eri alueilla	24
Ranskan rajoitetut langattoman taajuuskaistat	24
UL-turvallisuus huomautukset	26
Virtaturvallisuusvaatimus	27
REACH-huomautukset	27
Eri maiden varoitukset Pohjoismaiden varoitukset (litium-ioniakut)	28

Turvallisuus- ja varotoimenpiteet

Seuraavat turvallisuus- ja varotoimenpiteet pidentävä kannettavan elinikää. Seuraa kaikkia varotoimenpiteitä ja ohjeita. Tämän ohjekirjan kuvaamia huoltotoimenpiteitä lukuun ottamatta kaikki huolto tulee jättää päteville huoltajille.



Irrota virtajohto ja poista akkupakkaus ennen puhdistusta. Pyyhi kannettava puhtaalla selluloosasienellä tai säämiskäkankaalla, joka on kostutettu hankaamattomalla pesuaineella ja muutamalla lämpimällä vesipisaralla, ja poista sitten mahdollisesti jäänyt kosteus kuivalla kankaalla.



ÄLÄ aseta epätasaiselle tai epävakaalle työtasolle. Ota yhteys huoltoon jos kotelo on vahingoittunut.



ÄLÄ aseta tai pudota esineitä kannettavan päälle äläkä työnnä sen sisään vieraita esineitä.



ÄLÄ altista likaiselle tai pölyiselle ympäristölle. **ÄLÄ** käytä kaasuvuodon aikana.



ÄLÄ altista vahvoille magneetti- tai sähkökentille.



ÄLÄ paina tai kosketa näyttöpaneelia. Älä aseta yhteen sellaisten pienten esineiden kanssa, jotka voivat naarmuttaa kannettavaa tai mennä sen sisään.



ÄLÄ altista nesteille, sateelle tai kosteudelle tai käytä niiden lähellä. **ÄLÄ** käytä modeemia ukkosmyrskyn aikana.



ÄLÄ pidä kannettavaa tietokonetta sylissäsi tai muualla vartalolla, koska altistuminen kuumuudelle voi tuntua epä mukavalta tai aiheuttaa loukkaantumisen.



Akun turvallisuusvaroituis:

ÄLÄ heitä akkua tuleen. **ÄLÄ** aiheuta kosketuspintoihin oikosulkuja. **ÄLÄ** pura akkua.



LÄMPÖTILA: Tätä kannettavaa tulisi käyttää vain ympäristössä, jonka lämpötila on välillä 10°C (50°F) ja 35°C (95°F).



SYÖTTÖNOPEUS:

Tarkista nopeus kannettavan pohjassa olevasta kilvestä ja varmista, että virtasovitin on yhdenmukainen nopeuden kanssa.



ÄLÄ kannaa tai peitä päällekytkettyä kannettavaa tietokonetta materiaaleilla, jotka voivat estää ilmanvaihdon (esim. tietokonelaukku).



ÄLÄ käytä vahvoja liuottimia, kuten tinneriä, bentseeniä tai muita kemikaaleja pinnalla tai sen lähellä.



ÄLÄ käytä vahingoittuneita virtajohtoja, lisälaitteita tai muita lisävarusteita. lisävarusteita.



Akun virheellinen asennus voi aiheuttaa räjähdyksen ja vahingoittaa kannettavaa tietokonetta.



ÄLÄ heitä kannettavaa tietokonetta kunnalliseen jätesäiliöön. Tämä tuote on suunniteltu siten, että sen osat voidaan käyttää uudelleen ja kierrättää. Rastilla ylivedetyn roskasäiliön symboli ilmoittaa, että tuotetta (sähkö-, elektroninen tuote ja elohopeaa sisältävä kennoakku) ei saa hävittää kunnallisjätteen mukana. Tarkista alueesi sähkölaitteita koskevat jätemääräykset.

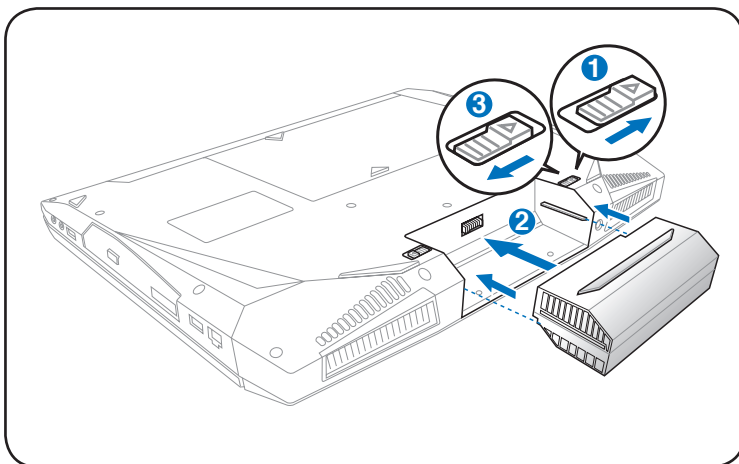


ÄLÄ heitä akkua talousjätteisiin. Symboli, jossa roskalaatikon päällä on risti, merkitsee, ettei akkua saa laittaa talousjätteisiin.

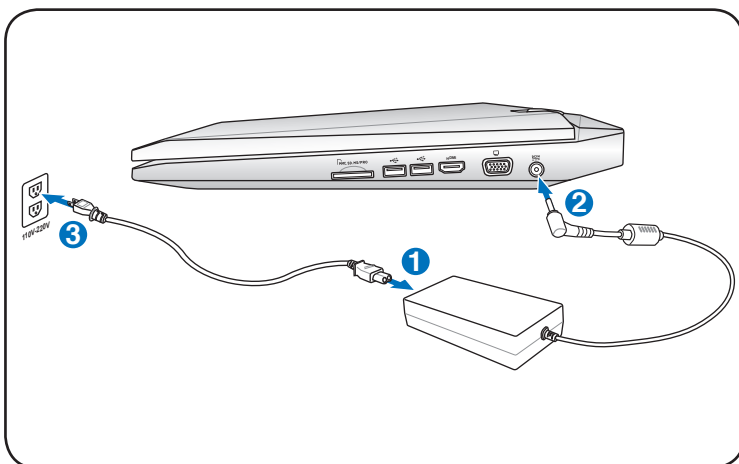
Kannettavan valmistelu

Tässä on lyhyet ohjeet kannettavan käyttöä varten.

Asenna akku

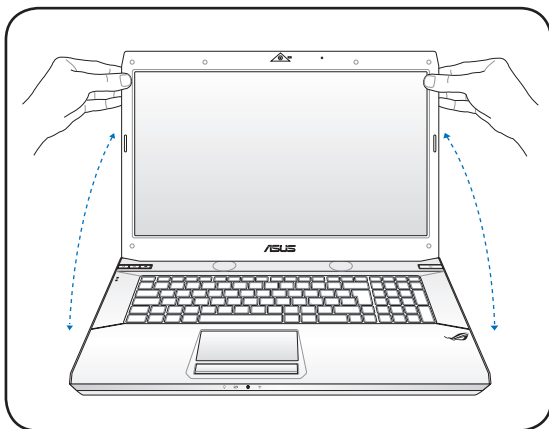


Kytke muuntaja



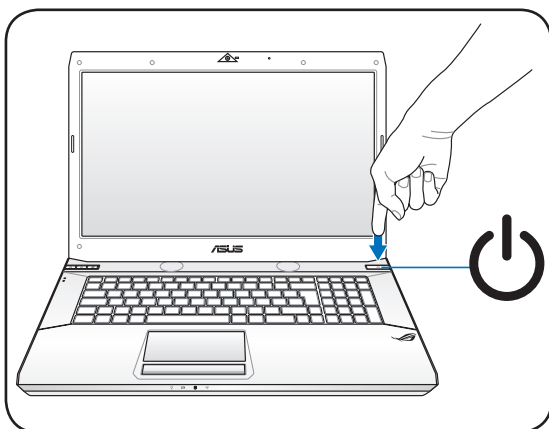
LCD-näyttöpaneelin avaaminen

1. Nosta varovasti näyttöpaneelia peukalollasi.
2. Taita hitaasti näyttöpaneelia eteen- tai taaksepäin mukavaa katselukulmaa varten.



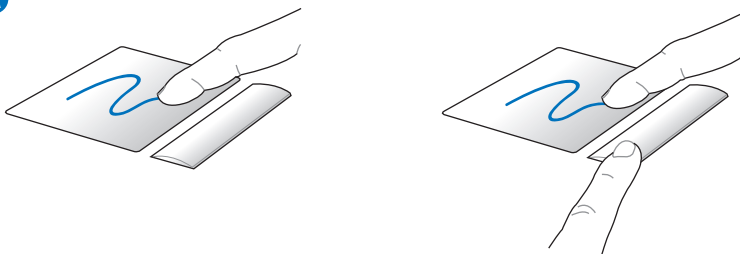
Virran kytkeminen

1. Paina ja vapauta virtapainike, joka sijaitsee LCD-näyttöpaneelin alla.
2. Säädä LCD-näytön kirkkautta painamalla [Fn]+[F5] tai [Fn]+[F6].

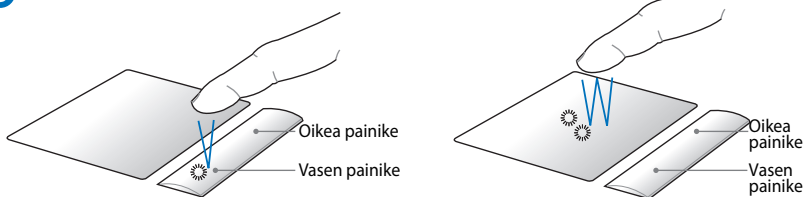


Kosketuslevyn käyttäminen

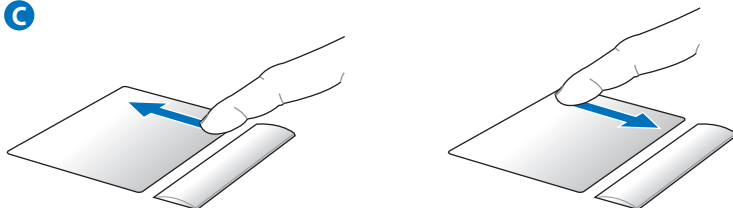
A



B



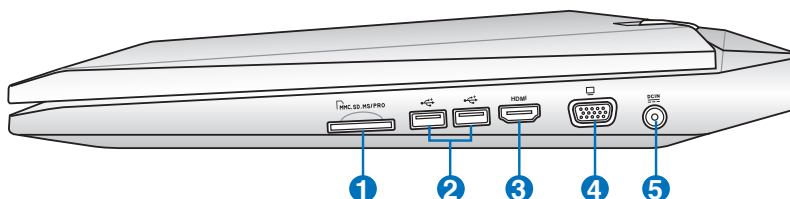
C



- A. Voit liikuttaa osoitinta liu'uttamalla sormeä kosketuslevyn päällä. Voit myös painaa vasenta painiketta ja liu'uttaa sormeä, jos haluat vetää valittua kohdetta.
- B. Käytä vasenta ja oikeaa painiketta tavallisen hiiren painikkeiden tavoin.
- C. Siirrä sormeäsi ylös tai alas oikealla puolella ikkunan vierittämiseksi ylös- tai alaspäin.

Osien tunteminen

Oikea puoli



1 Muistikorttipaikka

Normaalisti ulkoinen muistikortinlukija täytyy ostaa erikseen voidaksesi käyttää muistikortteja sellaisista laitteista kuin digitaalikamerat, MP3-soittimet, matkapuhelimet ja PDA:t. Tässä kannettavassa PC:ssä on sisäänrakennettu nopea muistikortinlukija, joka voi kätevästi lukea monia flash-muistikortteja kuten myöhemmin tässä käsikirjassa on mainittu.

2 USB-portti (2.0/1.1)

USB-väylä on yhteensopiva sarjaan liitettyjen USB 2.0 ja USB 1.1 -laitteiden kanssa, kuten näppäimistöjen, osoitinlaitteiden, kameroiden, kiintolevyasemien, tulostimien ja skannerien. Nopeus voi olla jopa 12 Mbit/s (USB 1.1) tai 480 Mbit/s (USB 2.0). USB:n avulla yhdellä tietokoneella voi käyttää samanaikaisesti useita laitteita joidenkin oheislaitteiden toimiessa ylimääräisinä liittäntäkohtina tai keskittiminä. USB tukee laitteiden liittämistä lennossa niin, että suurin osa laitteista voidaan liittää tai irrottaa ilman, että tietokonetta tarvitsee käynnistää uudelleen.

3 ^{HDMI} **HDMI-portti (tietyissä malleissa)**

HDMI (High-Definition Multimedia Interface) on pakkaamaton, täysin digitaalinen audio/video-liittymä minkä tahansa audio/video-lähteen välillä, kuten tv-sovittimen, DVD-soittimen, ja A/V-vastaanottimen sekä audio- ja/tai videomonitorin, kuten esimerkiksi digitaalisen television (DTV). Tukee standardinmukaista, parannettua, tai teräväpiirtovideota, sekä monikanavaista digitaaliaudiota samassa kaapelissa. Se lähettää kaikkia ATSC HDTV -standardeja ja tukee 8-kanavaista digitaaliaudiota, ja siinä on ylimääräistä kaistanleveyttä tulevien parannusten tai vaatimusten varalta.

4 **Näyttölähtö**

15-pinninen D-sub -näyttöpöportti tukee tavallisia VGA-yhteensopivia laitteita, kuten näyttöä tai projektoria, ja mahdollistaa katselun suuremmalta ulkoiselta näytöltä.

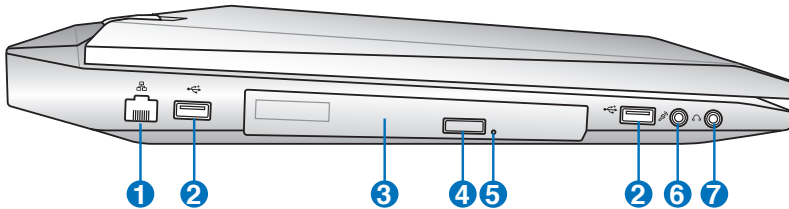
5 ^{DCIN} **Virtaliitäntä**

Mukana tullut muuntaja muuttaa vaihtovirran tasavirraksi tätä liitäntää varten. Tämän liitännän kautta tuotu virta toimittaa virran kannettavalle ja lataa sisäistä akkua. Jotta kannettava ja akku välttyisivät vaurioilta, käytä aina mukana tullutta virtamuuntajaa.



VAROITUS: SAATTAA KUUMETA KÄYTETTÄESSÄ. ÄLÄ PEITÄ SOVITINTA ÄLÄKÄ PIDÄ SITÄ VARTALOSI LÄHELLÄ.

Vasen puoli



1 Verkkoportti

RJ-45-verkkoportti, jossa on kahdeksan pinniä, on suurempi kuin RJ-11-modeemiportti ja se tukee tavallista Ethernet-kaapeliyhteyttä lähiverkkoon. Sisäänrakennettu liitäntä mahdollistaa kätevän käytön ilman lisädaptereita.

2 USB-portti (2.0/1.1)

USB-väylä on yhteensopiva sarjaan liitettyjen USB 2.0 ja USB 1.1-laitteiden kanssa, kuten näppäimistöjen, osoitinlaitteiden, kameroiden, kiintolevyasemien, tulostimien ja skannerien. Nopeus voi olla jopa 12 Mbit/s (USB 1.1) tai 480 Mbit/s (USB 2.0). USB:n avulla yhdellä tietokoneella voi käyttää samanaikaisesti useita laitteita joidenkin oheislaitteiden toimiessa ylimääräisinä liitäntäkohtina tai keskittiminä. USB tukee laitteiden liittämistä lennossa niin, että suurin osa laitteista voidaan liittää tai irrottaa ilman, että tietokonetta tarvitsee käynnistää uudelleen.

3 Optinen asema

Kannettavaa on saatavilla eri malleina, joissa on eri optiset asemat. Kannettavan optinen asema voi tukea CD-levyjä ja/tai DVD-levyjä ja se saattaa kyetä tallennukseen (R) tai toistuvaan tallennukseen (RW). Katso markkinointitiedoista lisätietoja kunkin mallin kohdalla.

4 **Optisen aseman hätäavaaminen**

Hätäavaamista voidaan käyttää optisen aseman kelkan avaamiseen silloin kun sähköinen avaus ei toimi. Voit myös poistaa optisen aseman kelkan millä tahansa ohjelmistotoistimella tai napsauttamalla hiiren oikealla painikkeella optista asemaa Windows "Tietokone" Poista. Poistopainike toimii myös optisen aseman toiminnan ilmaisimena, joka kertoo, milloin optinen levyasema siirtää tietoa. Ilmaisin valaistuu suhteessa siirrettyjen tietojen määrään.

5 **Optisen aseman sähköinen avaaminen (paikka vaihtelee eri malleissa)**

Optisessa asemassa on sähköinen avauspainike kelkan avaamista varten. Voit avata optisen aseman kelkan myös soitto-ohjelman kautta tai napsauttamalla optista asemaa Windows -käyttöjärjestelmän kohdassa "Oma tietokone".

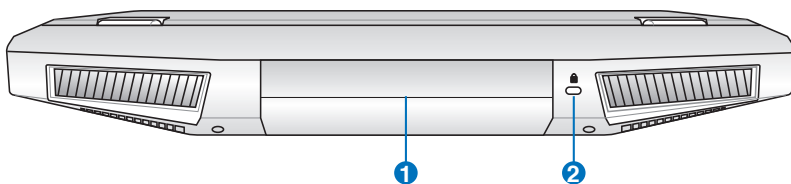
6 **Mikrofoniliitännä**

Monomikrofoniliitännää (1/8 tuumaa) voidaan käyttää ulkoisen mikrofonin tai audiolaitteen lähtösignaalin liittämiseen. Tämän liitännän käyttö ottaa automaattisesti sisäänrakennetun mikrofonin pois käytöstä. Käytä tätä toimintoa videoneuvotteluihin, äänikerrontaan tai ääninauhoituksiin.

7 **Kuulokelähtö**

Stereokuulokeliitännää (1/8 tuumaa) käytetään yhdistämään kannettavan audiolähtösignaali vahvistettuihin kaiuttimiin tai kuulokkeisiin. Tämän liitännän käyttö ottaa automaattisesti sisäänrakennetut kaiuttimet pois käytöstä.

Takaosa



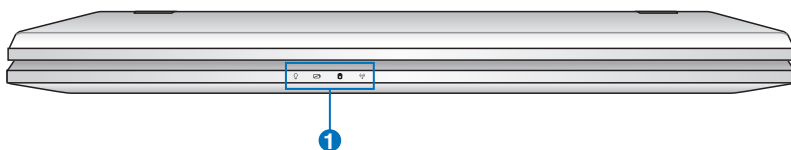
1 Akku

Akkuyksikkö latautuu automaattisesti, kun kannettava PC on kytkettyä verkkovirtaan, ja pitää kannettavan PC:n päällä, kun verkkovirtaa ei ole kytketty. Tämä mahdollistaa käytön siirryttäessä paikasta toiseen. Akun kesto määräytyy käytön ja kannettavan teknisten tietojen mukaan. Akkua ei saa purkaa, ja se myydään erillisenä yksikkönä.

2 Kensington®-lukkoportti

Kensington®-lukkoportti mahdollistaa sen, että kannettava varmistetaan käyttämällä Kensington®-yhteensopivia kannettavan turvallisuustuotteita. Nämä turvallisuustuotteet sisältävät yleensä metallikaapelin ja lukon, jotka estävät kannettavan irrottamisen kiinteästä esineestä. Joissakin turvallisuustuotteissa saattaa myös olla liikkeenhavaintin, joka päästää hälytysäänen liikuttaessa.

Etupuoli



1 Tilaosoittimet (etuosa)

Tilaosoittimet osoittavat laitteiston/ohjelmiston eri tiloja.

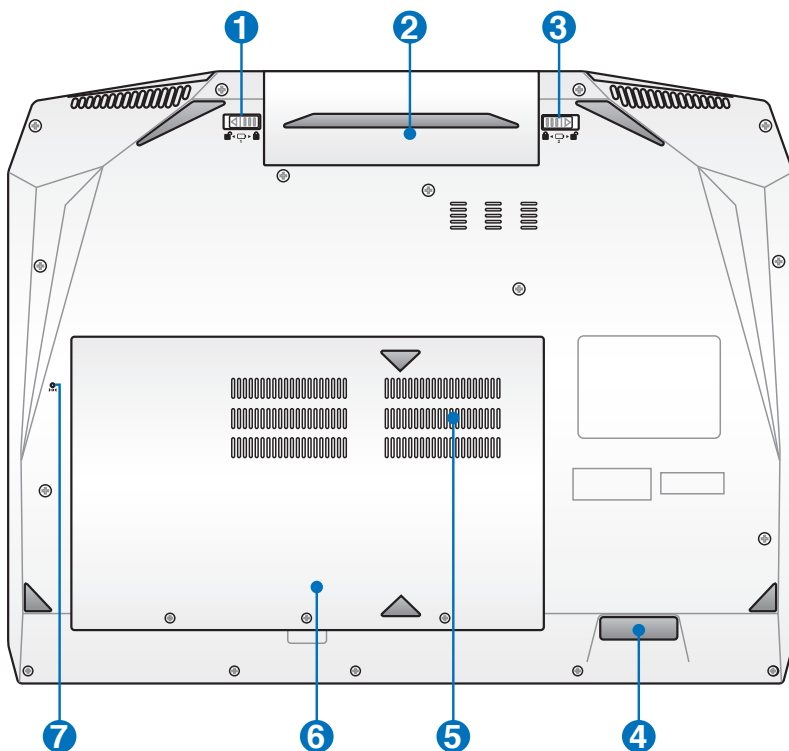
Alapuoli



Alapuolen ulkonäkö voi vaihdella eri malleissa.



Alapuolen ulkonäkö voi vaihdella eri malleissa.



VAROITUS! Kannettavan alapuoli voi lämmetä erittäin kuumaksi. Käsittele kannettavavaroasti, kun se on tai on hiljattain ollut käytössä. Lämpötilan kohoaminen latauksen tai käytön aikana on normaalia. Älä käytä laitetta pehmeällä alustalla, kuten sängyllä tai sohvalla, koska ilmanvaihtoaukot voivat tukkeutua. ÄLÄ PIDÄ KANNETAVAA SYLISSÄSI TAI MUUALLA VARTALOLLA, Koska KUUMUUS VOI AIHEUTTAA VAHINKOJA.

1 **Akun lukko - Käsilukitus**

Akun käsilukkoa käytetään pitämään akku varmasti paikallaan. Liikuta käsilukko aukinaiseen asentoon kun haluat asettaa tai poistaa akun. Liikuta käsilukko lukittuun asentoon akun asettamisen jälkeen.

2 **Akku**

Akkuyksikkö latautuu automaattisesti, kun kannettava PC on kytkettynä verkkovirtaan, ja pitää kannettavan PC:n päällä, kun verkkovirtaa ei ole kytketty. Tämä mahdollistaa käytön siirryttäessä paikasta toiseen. Akun kesto määräytyy käytön ja kannettavan teknisten tietojen mukaan. Akkua ei saa purkaa, ja se myydään erillisenä yksikkönä.

3 **Akun lukko - Jousi**

Akun jousilukkoa käytetään pitämään akku varmasti paikallaan. Kun akku asetetaan paikalleen, se lukittuu automaattisesti. Tämä jousilukko tulee pitää avoimessa asennossa kun akku halutaan poistaa.

4 **Audio-subwoofer**

Sisäänrakennettu subwoofer-kaiutin mahdollistaa hämmästyttävän bassoäänien toiston (matalat taajuudet) multimediasovelluksissasi.

5 Muistilokero (RAM)

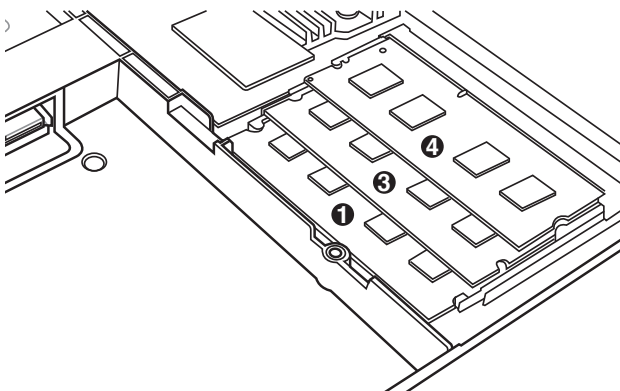
Muistilokero tarjoaa laajennusmahdollisuuden lisämuistia varten. Lisämuisti nostaa ohjelmien suorituskykyä vähentämällä kiintolevyn käyttöä. BIOS tunnistaa automaattisesti järjestelmän muistimäärän ja säätää CMOS:n vastaavasti käynnistyksen itsetestin aikana. Muistin lisäämisen jälkeen ei ole tarvetta laitteiden tai ohjelmistojen asetusten muuttamiselle (mukaan lukien BIOS). Kysy tietoja kannettavasi muistin päivityksestä valtuutetusta palvelukeskuksesta tai jälleenmyyjältä. Osta laajennusmoduuleita vain tämän kannettavan valtuutetuilta myyjiltä, jotta paras mahdollinen yhteensopivuus ja luotettavuus voitaisiin taata.



A memória telepítéséhez szükséges sorszámot a DIMM-foglalat száma szerint állapíthatja meg.

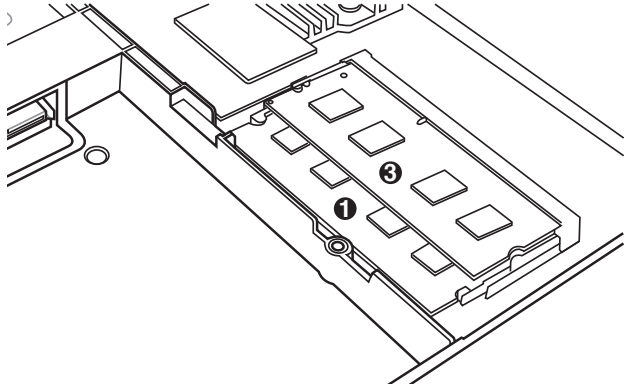
Négy DIMM-foglalattal rendelkező típus

A 2. DIMM-foglalat az alaplap hátoldalán található, amelybe a memóriát gyárilag telepítik, amennyiben a notebook PC négy DIMM-foglalattal rendelkezik. Ha a 2. DIMM-foglalatba telepített memóriát bővíteni vagy módosítani szeretné, keresse fel a legközelebbi hivatalos szervizközpontot vagy márkakereskedőt.



Két DIMM-foglalattal rendelkező típus

Amennyiben a notebook PC két DIMM-foglalattal rendelkezik, kizárólag az 1. és 3. DIMM-foglalat áll rendelkezésre.



6 Kiintolevylokeró

Kiintolevy on turvattuna lokerossa. Käy valtuutetussa huoltokeskuksessa tai jälleenmyyjän luona saadaksesi tietoja kovalevyaseman päivityksistä kannettavaa PC-tietokonettasi varten. Osta kovalevyasemat vain tämän PC:n valtuutetuilta jälleenmyyjiltä taataksesi maksimaalisen yhteensopivuuden ja luotettavuuden.

7 Sammutuspainike (Hätäsammutus)

Jos käyttöjärjestelmäsi ei pysty sammumaan oikein tai käynnistymään uudelleen, sammutuspainiketta voidaan painaa suoristetulla klemmarilla kannettavan sammuttamiseksi.

Kannettavan tietokoneen palauttaminen

Palautusosion käyttäminen

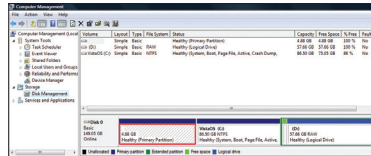
Recovery Partition (Palautusosio) palauttaa nopeasti kannettavan tietokoneen ohjelmiston sen alkuperäiseen toiminnallisuuteen. Ennen palautusosion käyttämistä, kopioi data-tiedostosi (kuten Outlook PST -tiedostot) levykkeille tai verkkoasemalle ja tee huomautus kaikista mukautetuista konfigurointiasetuksista (kuten verkkoasetukset).

Tietoja palautusosiosta

Palautusosio on tila, joka on varattu kovalevyasemallasi käytettäväksi palauttamaan käyttöjärjestelmän, laiteohjaimet, ja apuohjelmat, jotka on tehtäällä tallennettu kannettavaan tietokoneeseesi.



TÄRKEÄÄ: Älä poista osiota, joka on nimetty **“RECOVERY”**. Palautusosio on luotu tehtäällä, eikä käyttäjä voi sitä palauttaa, jos se on poistettu. Vie kannettava PC-tietokoneesi valtuutettuun ASUS-huoltokeskukseen, jos sinulla on ongelmia palautusprosessin kanssa.



Palautusosion käyttäminen:

1. Paina [F9] käynnistyksen aikana.
2. Paina [Enter] valitaksesi Windowsin asetus [EMS otettu käyttöön].
3. Valitse kieli, jonka haluat palauttaa, ja napsauta **Seuraava** -painiketta.
4. Lue “Ohjattu ASUS-esilataustoiminto” -ruutu ja napsauta **Seuraava**.
5. Valitse osio-valinta ja napsauta Seuraava. Osiovalinnat:

Palauta Windows vain ensimmäiseen osioon.

Tämä valinta poistaa vain ensimmäisen osion sallien pitämään muut osiot ja luomaan uuden järjestelmäosion kuten aseman “C”.

Palauta Windows koko-HD:lle.

Tämä valinta poistaa kaikki osiot kovalevyasemaltasi ja luo uuden järjestelmäosion kuten asema “C”.

Palauta Windows koko-HD:lle 2 osion kanssa.

Tämä valinta poistaa kaikki osiot kovalevyasemaltasi ja luo kaksi uutta osiota "C" (60%) ja "D" (40%).

6. Seuraa näytölle tulevia ohjeita palautusprosessin suorittamiseksi loppuun saakka.

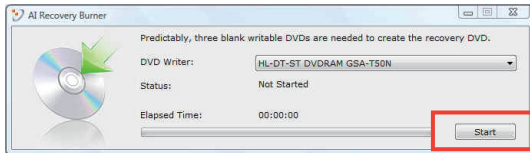


Vieraile osoitteessa www.asus.com päivitettyjä laiteohjaimia ja apuohjelmia varten.

Palautus-DVD:n käyttäminen: (tietyissä malleissa)

Palautus-DVD:n luominen:

1. Kaksoisnapsauta Windowsin työpöydältä **AI Recovery Burner** -kuvaketta.
2. Aseta tyhjä, tallennettava DVD-levy optiseen asemaan ja aloita palautus-DVD:n luominen napsauttamalla **Start** (Aloita).
3. Suorita palautus-DVD:n luominen loppuun noudattamalla ruudun ohjeita.



Ota valmiiksi riittävästi tyhjiä, tallennettavia DVD-levyjä ohjeen mukaan palautus-DVD-levyn luomista varten.



TÄRKEÄÄ! Poista valinnainen toissijainen kiintolevyasema ennen järjestelmän palauttamisen suorittamista kannettavassa PC-tietokoneessasi. Microsoftin mukaan saatat menettää tärkeitä tietoja, jos määrität Windows väärälle levyasemalle tai alustat väärän asemaosion.

Palautus-DVD:n käyttäminen

1. Laita Palautus-DVD sisään optiseen asemaan (Kannettava PC tarvitsee käynnistää).
2. Käynnistä kannettava PC ja paina <Esc> käynnistyksessä ja valitse optinen asema (saattaa olla otsikoitu "CD/DVD") käyttäen alas-kohdistinta ja paina <Enter> käynnistääksesi Palautus-DVD:ltä.
3. Aloita kuvan palautus valitsemalla **OK**.
4. Varmista järjestelmän palautus valitsemalla **OK**.



Palauttaminen kirjoittaa kovalevyn päälle. Varmista, että varmuuskopioit kaikki tärkeät tiedot ennen järjestelmän palautusta.

5. Suorita palautustoimenpiteet loppuun noudattamalla näytön ohjeita.



VAROITUS: Älä poista palautuslevyä (jollei näin neuvota) palautusprosessin aikana, tai osioista tulee käyttökelvottomia.



Varmista, että liität verkkolaitteen Notebook-tietokoneeseen, kun suoritat järjestelmän palautuksen. Epävakaa virransyöttö voi aiheuttaa palautuksen epäonnistumisen.



Vieraile osoitteessa www.asus.com päivitettyjä laiteohjaimia ja apuohjelmia varten.

Lausunnot ja turvallisuuslausunnot

FCC-lausunto

Tämä laite täyttää FCC sääntöjen kohdan 15. Käyttö täyttää seuraavat kaksi ehtoa:

- Tämä laite ei saa aiheuttaa haitallista häiriötä.
- Tämän laitteen tulee hyväksyä kaikki vastaanotettu häiriö, mukaan lukien häiriö, joka voi aiheuttaa ei-toivottuja toimintoja.

Tämä laite on testattu ja sen on havaittu toimivan digitaalilaitteiden luokan B rajoissa, jotka on määritelty FCC:n sääntöjen kohdassa 15. Nämä rajoitukset on suunniteltu antamaan kohtuullisen suojan vahingollisia sivuvaikutuksia vastaan kotikäytössä. Tämä laite tuottaa, käyttää ja voi säteillä energiaa radiotaajuudella, ja jos sitä ei ole asennettu tai käytetään ohjeiden mukaan, se voi aiheuttaa vahingollista häirintää radioliikenteelle. Kuitenkaan ei ole takeita siitä, ettei häirintää esiintyisi tietyissä asennuksissa. Jos tämä laite aiheuttaa vahingollista häirintää radio- tai televisiovastaanottimelle, joka voidaan havaita kytkemällä laite pois päältä ja päälle, silloin käyttäjää suositellaan kokeilemaan häirinnän poistamista seuraavilla toimenpiteillä:

- Vaihda vastaanottimen antennin asentoa tai paikkaa.
- Lisää etäisyyttä laitteen ja vastaanottimen välillä.
- Liitä laite pistokkeeseen, joka kuuluu eri piiriin kuin vastaanottimen pistoke.
- Pyydä apua jälleenmyyjältä tai kokeneelta radio-/TV-tekniikolta.



VAROITUS! Suojatun virtajohdon käyttöä vaaditaan, jotta FCC:n säteilyrajat saavutetaan ja jotta läheisten televisioiden ja radioiden vastaanottoa ei häiritä. On tärkeää, että käytetään vain mukana tullutta virtajohtoa. Käytä vain suojattuja johtoja liittämään I/O-laitteita tähän laitteistoon. Varoitamme, että kaikki luvattomat muutokset tai sovellutukset, joita yhteensopivuudesta vastuussa oleva taho ei ole nimenomaan hyväksynyt, voivat mitätöidä laitteen käyttöoikeuden..

(Uusi painos kohteesta Code of Federal Regulations #47, part 15.193, 1993. Washington DC: Office of the Federal Register, National Archives and Records Administration, U.S. Government Printing Office.)

FCC:n radiotaajuusaltistuvaroitus



FCC:n varoitus: Kaikki muutokset, joita yhteensopivuudesta vastaava osapuoli ei erikseen ole hyväksynyt, voivat kumota käyttäjän oikeuden käyttää tätä laitetta. "Valmistaja ilmoittaa, että tämän laitteen käyttö on rajoitettu kanaville 1 – 11 taajuudella 2,4 GHz tietyillä Yhdysvalloissa säädellyillä laiteohjelmistoilla."

Laite noudattaa Yhdysvaltain viestintäkomissio FCC:n säteilyaltistusrajoja, jotka koskevat kontrolloimatonta ympäristöä. Jotta FCC-radiotaajuuden altistumisvaatimukset täytetään, välttä suora kontaktia lähettävään antenniin lähetyksen aikana. Käyttäjän on noudatettava tiettyjä käyttöohjeita, jotta radiotaajuusaltistumisen vaatimukset täytetään.

Vaatimustenmukaisuusvakuutus (R&TTE-direktiivi 1999/5/EC)

Seuraavat asiat on suoritettu ja niitä pidetään oleellisina ja riittävinä:

- Oleelliset vaatimukset kuten artikkelissa [Article 3]
- Suojavaatimukset terveyttä ja turvallisuutta varten kuten artikkelissa [Article 3.1a]
- Sähköturvallisuuden testaus kuten artikkelissa [EN 60950]
- Sähkömagneettisen yhteensopivuuden suojavaatimukset kuten artikkelissa [Article 3.1b]
- Sähkömagneettisen yhteensopivuuden testaaminen kuten artikkeleissa [EN 301 489-1] & [EN 301 489-17]
- Radiospektrin tehokas käyttö kuten artikkelissa [Article 3.2]
- Radiotestaussarja kuten artikkelissa [EN 300 328-2]

CE-merkintä



CE-merkintä laitteille, joissa ei ole langatonta LAN/Bluetooth-toimintoa

Tämän laitteen toimitettu versio täyttää EY-direktiivit 2004/108/EY (sähkömagneettinen yhteensopivuus) ja 2006/95/EY (pienjännitedirektiivi).



CE-merkintä laitteille, joissa on langaton LAN/Bluetooth

Tämä laite täyttää Euroopan parlamentin ja komission direktiivin 1999/5/EY (9.3.1999) radio- ja telepätelaitteista ja keskinäisestä yhdenmukaisuudesta.

IC-säteilyaltistumislausunto Kanadaa varten

Tämä laite täyttää IC-säteilyrajoitukset, jotka on asetettu hallitsemattomaan ympäristöön. Jotta IC-radiotaajuuden altistumisvaatimukset täytetään, vältä suoraa kontaktia lähettävään antenniin lähetyksen aikana. Käyttäjän on noudatettava tiettyjä käyttöohjeita, jotta radiotaajuusaltistumisen vaatimukset täytetään.

Käytölle on kaksi seuraavaa ehtoa:

- Tämä laite ei saa aiheuttaa haitallista häiriötä, ja
- Tämän laitteen tulee hyväksyä kaikki vastaanotettu häiriö, mukaan lukien häiriö, joka voi aiheuttaa ei-toivottuja toimintoja.

Jotta radiohäiriötä ei tulisi lisensoituille palveluille (esimerkiksi samakanavaisille mobiilisatelliittijärjestelmille), tämä laite on tarkoitettu käytettäväksi sisätiloissa ja poissa ikkunoista maksimisuojausta varten. Ulos asennettu laite (tai sen lähettävä antenni) on lisensoinnin alainen.

Langaton käyttökanava eri alueilla

Pohjois-Amerikka	2.412-2.462 GHz	Ch01 – CH11
Japani	2.412-2.484 GHz	Ch01 – Ch14
Eurooppa ETSI	2.412-2.472 GHz	Ch01 – Ch13

Ranskan rajoitetut langattoman taajuuskaistat

Joillakin Ranskan alueilla on rajoitettu taajuuskaista. Pahimmat maksimit valtuutettuna tehona sisällä ovat:

- 10 mW koko 2,4 GHz -kaistalle (2400 MHz–2483,5 MHz)
- 100 mW taajuuksille väliltä 2446,5 MHz ja 2483,5 MHz



Kanavat 10 – 13 käyttävät yksin kaistaa 2446,6 MHz – 2483,5 MHz.

Ulkokäyttöön on muutama mahdollisuus: Yksityisellä alueella tai julkisten henkilöiden yksityisellä alueella käyttö vaatii etukäteisvaltuutuksen puolustusministeriöltä, ja valtuutettu maksimiteho on 100 mW kaistalla 2446,5 – 2483,5 MHz. Käyttö ulkona julkisella alueella ei ole sallittua.

Alla luetelluilla alueilla koko 2,4 GHz -kaistalla:

- Valtuutettu maksimiteho sisällä on 100 mW
- Valtuutettu maksimiteho ulkona on 10 mW

Alueilla, jotka käyttävät kaistaa 2400 – 2483,5 MHz sallitaan EIRP, joka on alle 100 mW sisällä ja alle 100 mW ulkona:

01 Ain	02 Aisne	03 Allier
05 Hautes Alpes	08 Ardennes	09 Ariège
11 Aude	12 Aveyron	16 Charente
24 Dordogne	25 Doubs	26 Drôme
32 Gers	36 Indre	37 Indre et Loire
41 Loir et Cher	45 Loiret	50 Manche
55 Meuse	58 Nièvre	59 Nord

60 Oise	61 Orne	63 Puy du Dôme
64 Pyrénées Atlantique	66 Pyrénées Orientales	
67 Bas Rhin	68 Haut Rhin	70 Haute Saône
71 Saône et Loire	75 Paris	82 Tarn et Garonne
84 Vaucluse	88 Vosges	89 Yonne
90 Territoire de Belfort		94 Val de Marne

Tämä vaatimus muuttuu todennäköisesti ajan myötä ja antaa käyttää langatonta verkkokorttia useammilla Ranskan alueilla. Tarkista viimeisimmät tiedot ART:lta (www.art-telecom.fr)



Langaton verkkokortti lähettää alle 100 mW, mutta yli 10 mW.

UL-turvallisuushuomautukset

Vaaditaan UL 1459:n sisältämälle telekommunikaatiolaitteelle (puhelimelle), joka on tarkoitettu sähköisesti yhdistettäväksi telekommunikaatioverkkoon, jossa on käyttöjännite maahan, joka ei ylitä 200 V huippujännitettä, 300 V huipusta huippuun -jännitettä ja 105 V tehollisarvoa, ja joka on asennettu tai käytetty National Electrical Coden (NFPA 70) mukaisesti.

Kannettavan modeemia käytettäessä tulisi noudattaa esimerkiksi seuraavia tavallisia turvallisuusvarotoimenpiteitä, jotta tulipalon, sähköiskun ja loukkaantumisen vaara olisi pienempi:

- **Älä käytä** kannettavaa veden lähellä, esimerkiksi kylpyammeen, pesukulhon, pesualtaan tai pesusaavin lähellä, märässä kellarissa tai uima-altaan lähellä.
- **Älä käytä** kannettavaa ukkosmyrskyn aikana. On olemassa etäinen sähköiskun vaara salamasta.
- **Älä käytä** kannettavaa kaasuvuodon läheisyydessä.

Vaaditaan UL 1642:n sisältämälle ensisijaisille (ei-ladattaville) ja toissijaisille (ladattaville) litiumparistoille tuotteiden virtalähteenä. Nämä paristot sisältävät metallista litiumia, litiumseosta tai litiumionia, ja saattavat koostua yksittäisestä elektrokemikaalisesta kennosta tai useammasta sarjaan tai rinnakkain tai sekä että liitetystä kennosta, jotka muuttavat kemikaalista energiaa sähköenergiaksi peruuttamattomalla tai palautuvalla kemikaalisella reaktiolla.

- **Älä hävitä** kannettavan akkua tuleen, sillä se saattaa räjähtää. Tarkista paikalliset säännökset erityisten hävittämisohjeiden varalta, jotta henkilöiden loukkaantumisriski tulipalon tai räjähdysten takia pienenesi.
- **Älä hävitä** muuntajaa tai akkua muusta laitteesta, jotta henkilöiden loukkaantumisriski tulipalon tai räjähdysten takia pienenesi. Käytä vain UL-hyväksytyjä muuntajia tai akkuja, jotka toimittaa valmistaja tai valtuutettu jälleenmyyjä.

Virtaturvallisuusvaatimus

Tuotteiden, joiden sähkövirtaluokitus on jopa 6 A ja jotka painavat yli 3 kiloa, tulee käyttää hyväksytyjä virtajohtoja, jotka ovat vähintään: H05VV-F, 3G, 0.75mm² tai H05VV-F, 2G, 0.75mm².

REACH-huomautukset

REACH (Registration, Evaluation, Authorization, and Restriction of Chemicals (kemikaalien rekisteröinti, arviointi ja lupamenettely) -sääntelykehysten mukaisesti julkaisemme tuotteidemme kemialliset ainesosat ASUS REACH -verkkosivustolla osoitteessa [HYPERLINK "http://green.asus.com/english/REACH.htm"](http://green.asus.com/english/REACH.htm).

Eri maiden varoitukset Pohjoismaiden varoitukset (litium-ioniakut)

CAUTION! Danger of explosion if battery is incorrectly replaced. Replace only with the same or equivalent type recommended by the manufacturer. Dispose of used batteries according to the manufacturer's instructions. (English)

ATTENZIONE! Rischio di esplosione della batteria se sostituita in modo errato. Sostituire la batteria con un una di tipo uguale o equivalente consigliata dalla fabbrica. Non disperdere le batterie nell'ambiente. (Italian)

VORSICHT! Explosionsgefahr bei unsachgemäßen Austausch der Batterie. Ersatz nur durch denselben oder einem vom Hersteller empfohlenem ähnlichen Typ. Entsorgung gebrauchter Batterien nach Angaben des Herstellers. (German)

ADVARSEL! Lithiumbatteri - Eksplosionsfare ved fejlagtig håndtering. Udsiftning må kun ske med batteri af samme fabrikat og type. Levér det brugte batteri tilbage til leverandøren. (Danish)

WARNING! Explosionsfara vid felaktigt batteribyte. Använd samma batterityp eller en ekvivalent typ som rekommenderas av apparattillverkaren. Kassera använt batteri enligt fabrikantens instruktion. (Swedish)

VAROITUS! Paristo voi räjähtää, jos se on virheellisesti asennettu. Vaihda paristo ainoastaan laitevalmistajan suositteluun tyyppiin. Hävitä käytetty paristo valmistajan ohjeiden mukaisesti. (Finnish)

ATTENTION! Il y a danger d'explosion s'il y a remplacement incorrect de la batterie. Remplacer uniquement avec une batterie du même type ou d'un type équivalent recommandé par le constructeur. Mettre au rebut les batteries usagées conformément aux instructions du fabricant. (French)

ADVARSEL! Eksplosjonsfare ved feilaktig skifte av batteri. Benytt samme batteritype eller en tilsvarende type anbefalt av apparatfabrikanten. Brukte batterier kasseres i henhold til fabrikantens instruksjoner. (Norwegian)

標準品以外の使用は、危険の元になります。交換品を使用する場合、製造者に指定されるものを使って下さい。製造者の指示に従って処理して下さい。(Japanese)

ВНИМАНИЕ! При замене аккумулятора на аккумулятор иного типа возможно его возгорание. Утилизируйте аккумулятор в соответствии с инструкциями производителя. (Russian)

Tämä tuote on suojattu yhdellä tai useammalla seuraavista U.S.-patenteista:

7,416,423; 7,415,588; 7,413,402; 7,411,791; 7,408,855; 7,403,378;
7,400,721; 7,399,011; 7,394,533; 7,392,968; 7,388,754; 7,388,752;
7,388,743; 7,382,605; 7,382,314; 7,375,952; 7,374,433; 7,373,493;
7,369,402; 7,369,064; 7,362,568; 7,362,521; 7,362,276; 7,361,034;
7,359,209; 7,359,189; 7,355,372; 7,353,408; 7,352,586; 7,343,645;
7,342,777; 7,342,193; 7,332,990; 7,328,354; 7,327,568; 7,325,241;
7,321,523; 7,319,585; 7,304,257; 7,299,479; 7,294,021; 7,294,011;
7,293,890; 7,293,273; 7,276,660; 7,267,566; 7,261,579; 7,261,573;
7,261,331; 7,259,342; 7,257,761; 7,245,488; 7,241,946; 7,234,971;
7,233,555; 7,229,000; 7,224,657; 7,223,021; 7,218,587; 7,218,096;
7,213,250; 7,203,856; 7,193,580; 7,189,937; 7,187,537; 7,185,297;
7,184,278; 7,164,089; 7,161,541; 7,149,911; 7,148,418; 7,137,837;
7,133,279; 7,130,994; 7,125,282; 7,120,018; 7,111,953; 7,103,765;
7,100,087; 7,091,735; 7,088,592; 7,088,119; 7,086,887; 7,085,130;
7,078,882; 7,068,636; 7,066,751; 7,061,773; 7,047,598; 7,047,541;
7,043,741; 7,039,415; 7,035,946; 7,002,804; 6,980,159; 6,969,266;
6,946,861; 6,938,264; 6,933,927; 6,922,382; 6,873,064; 6,870,513;
6,843,407; 6,842,150; 6,827,589; 6,819,564; 6,817,510; 6,788,944;
6,783,373; 6,782,451; 6,775,208; 6,768,224; 6,760,293; 6,742,693;
6,732,903; 6,728,529; 6,724,352; 6,717,802; 6,717,074; 6,711,016;
6,694,442; 6,693,865; 6,687,248; 6,671,241; 6,657,548; 6,639,806;
6,622,571; 6,618,813; 6,612,850; 6,600,708; 6,561,852; 6,515,663;
6,509,754; 6,500,024; 6,491,359; 6,456,580; 6,456,492; 6,449,224;
6,449,144; 6,430,060; 6,415,389; 6,412,036; 6,407,930; 6,396,419;
6,396,409; 6,377,033; 6,339,340; 6,330,996; 6,310,779; 6,305,596;
6,301,778; 6,253,284; 6,226,741; 6,147,467; 6,095,409; 6,094,367;
6,085,331; 6,041,346; 5,963,017;

U.S.-patentti suunnittelu D563,594; D557,695; D545,803; D542,256;
D538,276; D534,889; D518,041; D510,325; D510,324; D509,194;
Patentit vireillä.

Valmistaja	ASUSTek COMPUTER INC.
Osoite, paikkakunta	No. 150, LI-TE RD., PEITOU, TAIPEI 112, TAIWAN R.O.C
Maa	TAIWAN
Valtuutettu edustaja Euroopassa	ASUS COMPUTER GmbH
Osoite, paikkakunta	HARKORT STR. 21-23, 40880 RATINGEN
Maa	GERMANY