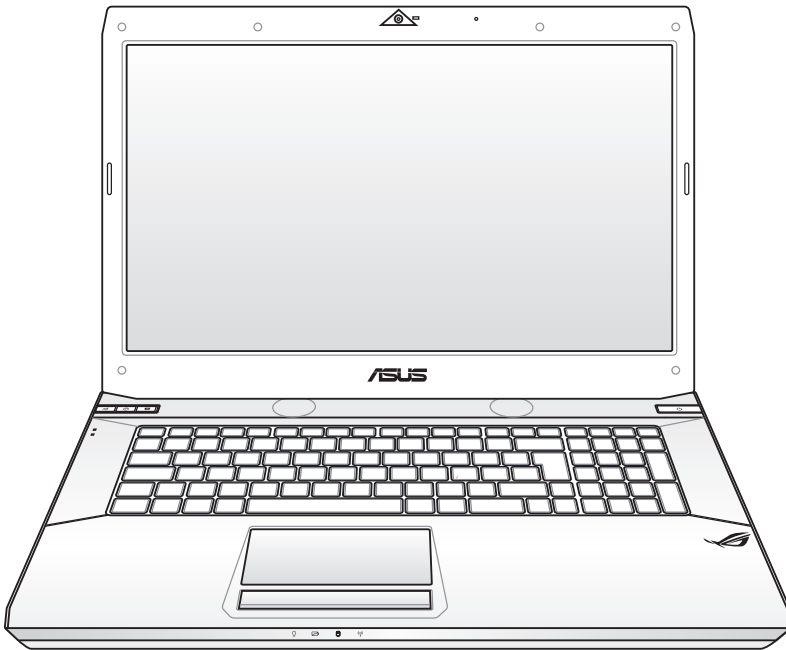


Εγχειρίδιο χρήσης φορητού υπολογιστή



Πίνακας Περιεχομένων

Προφυλάξεις ασφάλειας.....	3
Προετοιμασία του Notebook PC σας	5
Χρήση της επιφάνειας αφής.....	7
Βασικές όψεις του Notebook PC	8
Δεξιά όψη	8
Αριστερή όψη	10
Πίσω όψη	12
Μπροστινή όψη.....	13
Κάτω όψη	14
Αποκατάσταση του φορητού υπολογιστή σας	18
Χρήση του διαμερίσματος αποκατάστασης	18
Χρήση του DVD ανάκτησης (σε επιλεγμένα μοντέλα) ...	19
Δηλώσεις και Υποδείξεις Ασφάλειας.....	21
Επισήμανση της Ομοσπονδιακής Επιτροπής Επικοινωνιών (FCC)	21
Επισήμανση Προφύλαξης από Έκθεση σε Ραδιοσυχνότητες (RF) της FCC	22
Δήλωση Συμμόρφωσης (Οδηγία R&TTE 1999/5/EC)	22
Δήλωση Έκθεσης σε Ακτινοβολία IC για τον Καναδά.....	23
Σήμανση CE	23
Κανάλια Ασύρματης Λειτουργίας σε Διαφορετικές Χώρες.....	24
Ζώνες Ασύρματων Συχνοτήτων μόνο για τη Γαλλία	24
Υποδείξεις Ασφάλειας UL	26
Απαιτήσεις Ασφάλειας Ρεύματος.....	27
Γνωστοποιήσεις REACH.....	27
Υποδείξεις που αφορούν μπαταρίες ιόντων λιθίου για τις Βόρειες Χώρες	28

Προφυλάξεις ασφάλειας

Οι ακόλουθες προφυλάξεις θα αυξήσουν το χρόνο ζωής του Notebook PC. Ακολουθείτε όλες τις προφυλάξεις και οδηγίες. Πέρα από την τήρηση των οδηγιών που περιγράφονται στο παρόν εγχειρίδιο, απευθυνθείτε για σέρβις στο κατάλληλα εκπαιδευμένο προσωπικό.



Αποσυνδέστε το καλώδιο τροφοδοσίας ρεύματος AC και αφαιρέστε τους συσσωρευτές πριν το καθάρισμα. Καθαρίστε το Notebook PC με ένα καθαρό σφουγγάρι από κυτταρίνη ή ύφασμα σαμοά που έχετε βρέξει σε διάλυμα απορρυπαντικού που δεν προκαλεί τριβή και μερικές σταγόνες ζεστού νερού και απομακρύνετε κάθε παραμένονσα υγρασία με ένα στεγνό πανί.



ΜΗΝ τοποθετείτε σε ανώμαλη ή ασταθή επιφάνεια εργασίας. Πηγαίστε για σέρβις αν το περίβλημα έχει τραυματιστεί.



ΜΗΝ τοποθετείτε ή ρίχνετε αντικείμενα πάνω και μην σπρώχνετε αντικείμενα μέσα στο Notebook PC.



ΜΗΝ εκθέτετε σε βρώμικα ή σκονισμένα περιβάλλοντα. ΜΗΝ το λειτουργείτε κατά τη διάρκεια διαρροής αερίου.



ΜΗΝ εκθέτετε σε ισχυρά μαγνητικά ή ηλεκτρικά πεδία.



ΜΗΝ πιέζετε ή αγγίζετε την οθόνη. Μην τοποθετείτε μαζί με μικρά αντικείμενα που μπορεί να προκαλέσουν αμυχές ή να εισχωρήσουν στο Notebook PC.



ΜΗΝ το εκθέτετε ή το χρησιμοποιείτε κοντά σε υγρά, βροχή, ή υγρασία. ΜΗΝ χρησιμοποιείτε το μόντεμ κατά τη διάρκεια ηλεκτρικής καταιγίδας.



ΜΗΝ αφήνετε το Notebook PC στα πόδια σας ή σε άλλο μέρος του σώματός σας για να αποφύγετε πιθανή δυσφορία ή τραυματισμό από την έκθεση στη θερμότητα.



Προειδοποίηση ασφάλειας μπαταριών:

ΜΗΝ πετάτε την μπαταρία σε φωτιά. ΜΗΝ βραχυκυκλώνετε τις επαφές. ΜΗΝ αποσυναρμολογείτε τη μπαταρία.



ΘΕΡΜΟΚΡ. ΑΣΦΑΛΕΙΑΣ:

Το παρόν Notebook PC πρέπει να χρησιμοποιείται μόνο σε περιβάλλοντα με θερμοκρασίες μεταξύ 5° C (41°F) και 35°C (95°F)



ΠΑΡΟΧΗ ΡΕΥΜΑΤΟΣ:

Ανατρέξτε στην ετικέτα που βρίσκεται στο κάτω μέρος του Notebook PC και σιγουρευτείτε ότι ο προσαρμογέας ρεύματος που χρησιμοποιείτε συμμορφώνεται με το ρυθμό παροχής ενέργειας.



ΜΗΝ μεταφέρετε ή καλύπτετε το Notebook PC που είναι ενεργοποιημένο με οποιοδήποτε υλικό που θα μειώσει τη ροή του αέρα όπως μια τσάντα μεταφοράς.



ΜΗ χρησιμοποιείτε ισχυρούς διαλύτες, όπως διαλυτικά, βενζίνη ή άλλα χημικά πάνω ή κοντά στην επιφάνεια.



ΜΗ χρησιμοποιήσετε κατεστραμμένα καλώδια τροφοδοσίας, εξαρτήματα ή άλλα περιφερειακά.



Η μη σωστή εγκατάσταση της μπαταρίας μπορεί να προκαλέσει έκρηξη και ζημία στο Notebook PC.



ΜΗΝ αποθέτετε το Notebook PC στα απορρίμματα του δήμου της περιοχής σας. Αυτή η συσκευή έχει σχεδιαστεί για να επιτρέπει τη σωστή επαναχρησιμοποίηση των τμημάτων και την ανακύκλωση. Το σύμβολο του διαγραμμένου σκουπιδοτενεκέ δηλώνει πως το προϊόν (ηλεκτρική, ηλεκτρονική συσκευή και κυψέλη μπαταρίας που περιέχει μόλυβδο) δε θα πρέπει να διατίθενται μαζί με τα δημοτικά απορρίμματα. Ελέγξτε τους τοπικούς κανονισμούς απόθεσης απορριμμάτων ηλεκτρονικών προϊόντων.

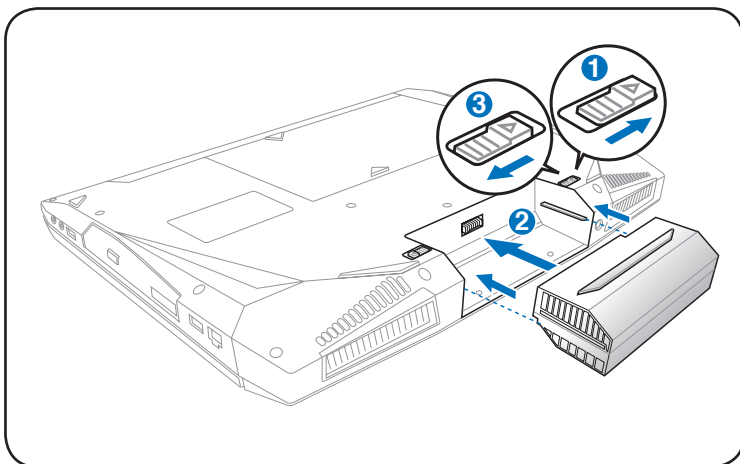


ΜΗΝ απορρίψετε τη μπαταρία με τα δημοτικά απόβλητα. Το σύμβολο του διαγραμμένου σκουπιδοτενεκέ δηλώνει πως η μπαταρία δε θα πρέπει να διατίθενται μαζί με τα δημοτικά απορρίμματα.

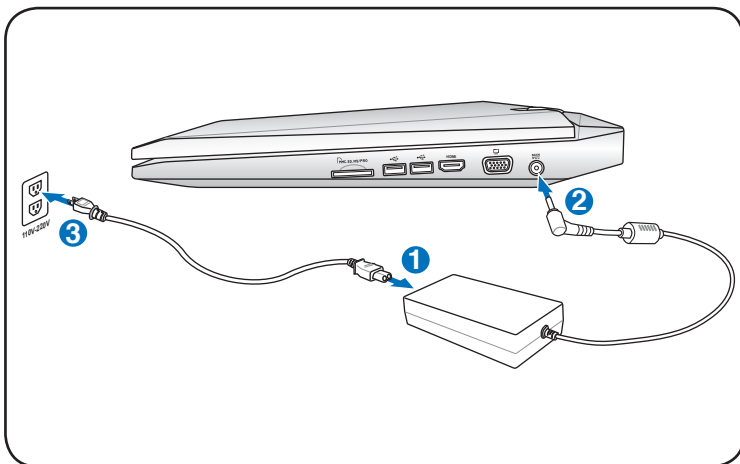
Προετοιμασία του Notebook PC σας

Οι ακόλουθες είναι σύντομες οδηγίες χρήσης του Notebook PC σας.

Εγκαταστήστε τη μπαταρία

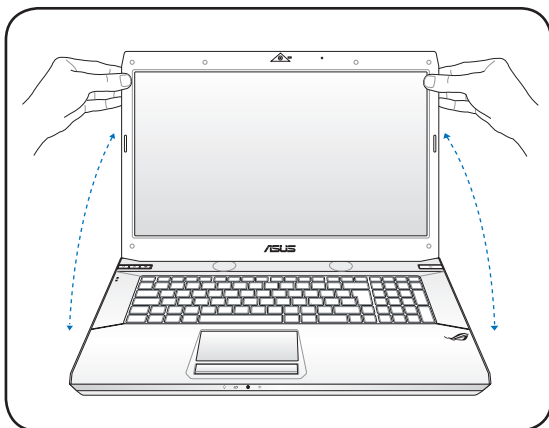


Συνδέστε τον προσαρμογέα ρεύματος AC



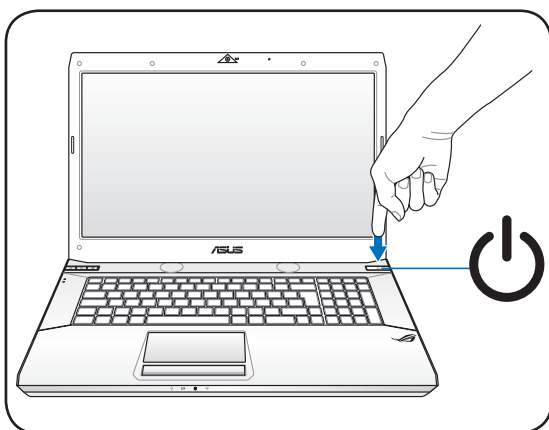
Ενεργοποίηση της οθόνης LCD

1. Σηκώστε προσεκτικά την οθόνη με τον αντίχειρά σας.
2. Γείρετε αργά την οθόνη προς τα μπροστά ή προς τα πίσω σε μια άνετη γωνία όρασης.



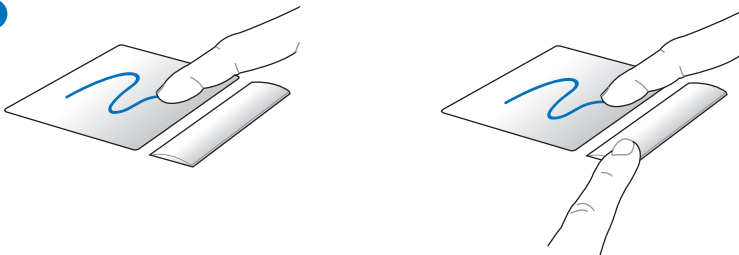
Ενεργοποίηση της συσκευής

1. Πιέστε το κουμπί τροφοδοσίας που βρίσκεται κάτω από την οθόνη LCD.
2. Χρησιμοποιήστε τα πλήκτρα [Fn]+[F5] ή [Fn]+[F6] για να ρυθμίσετε τη φωτεινότητα της οθόνης LCD.

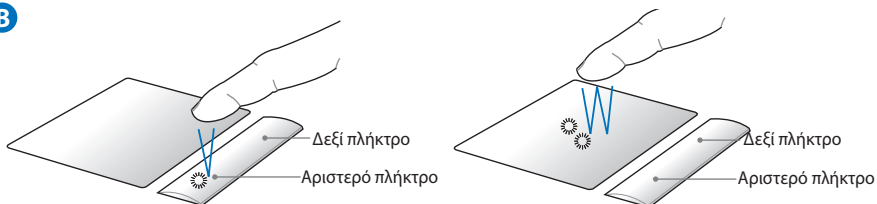


Χρήση της επιφάνειας αφής

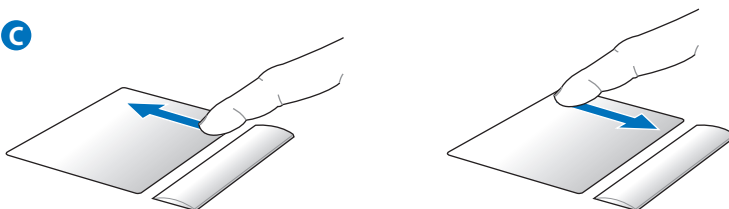
A



B



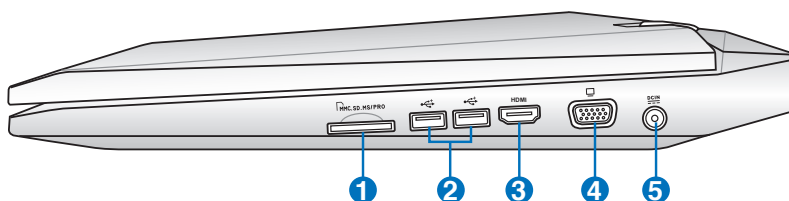
C



- A. Μετακινήστε το δάχτυλό σας κατά μήκος της επιφάνειας αφής για να μετακινήσετε το δείκτη. Ή, μπορείτε να κρατήσετε πατημένο το αριστερό κουμπί και να μετακινήσετε το δάχτυλό σας για να μεταφέρετε το επιλεγμένο στοιχείο.
- B. Χρησιμοποιήστε το αριστερό και το δεξί κουμπί όπως σε ένα τυπικό ποντίκι.
- C. Μετακινήστε το δάχτυλό σας επάνω ή κάτω στη δεξιά πλευρά για να κάνετε κύλιση προς τα επάνω ή προς τα κάτω σε ένα παράθυρο.

Βασικές όψεις του Notebook PC

Δεξιά όψη



1 Υποδοχή Μνήμης Flash

Κανονικά πρέπει να αγοραστεί ξεχωριστά ένας εξωτερικός αναγνώστης κάρτας μνήμης για να μπορούν να χρησιμοποιηθούν κάρτες μνήμης από συσκευές όπως ψηφιακές κάμερες, συσκευές MP3, κινητά τηλέφωνα και PDAs. Το παρόν Notebook PC διαθέτει ενσωματωμένο αναγνώστη καρτών υψηλής ταχύτητας που μπορεί να διαβάσει και να εγγράψει με άνεση από/προς πολλές κάρτες μνήμης τύπου flash.

2 2.0 **Θύρα USB (2.0/1.1)**

Η θύρα USB (Universal Serial Bus) είναι συμβατή με συσκευές USB 2.0 ή USB 1.1 όπως πληκτρολόγια, ποντίκια, κάμερες, οδηγούς σκληρών δίσκων, εκτυπωτές και σαρωτές που συνδέονται με ταχύτητες έως 12Mbits/sec (USB 1.1) και 480Mbits/sec (USB 2.0). Μέσω σύνδεσης USB επιτρέπεται να λειτουργούν ταυτόχρονα πολλές συσκευές σε έναν υπολογιστή, με κάποια περιφερειακά να δρουν ως πρόσθετα plug-in ή hubs. Η σύνδεση USB υποστηρίζει hot-swapping των συσκευών έτσι ώστε τα περισσότερα περιφερειακά να μπορούν να συνδεθούν ή να αποσυνδεθούν χωρίς την ανάγκη επανεκκίνησης του υπολογιστή.

3 HDMI Θύρα HDMI

Το HDMI (High-Definition Multimedia Interface) είναι μια μη συμπίεσμένη διεπαφή για όλα τα ψηφιακά μέσα ήχου/βίντεο μεταξύ οποιασδήποτε πηγής ήχου/βίντεο όπως set-top box, συσκευή αναπαραγωγής DVD, και δέκτη A/V και μιας οθόνης ήχου και/ή βίντεο όπως η ψηφιακή τηλεόραση (DTV). Υποστηρίζει κανονικό, βελτιωμένο ή υψηλής ακρίβειας (high-definition) βίντεο, καθώς και πολυκαναλικό ψηφιακό ήχο σε ένα και μόνο καλώδιο. Μεταδίδει όλα τα στάνταρ ATSC HDTV και υποστηρίζει ψηφιακό ήχο 8 καναλιών, με εφεδρικό εύρος ζώνης για υποστήριξη μελλοντικών βελτιώσεων ή απαιτήσεων.

4 Έξοδος Οθόνης (Μόνιτορ)

Η θύρα 15 ακίδων D-sub monitor υποστηρίζει μια κανονική συσκευή συμβατή με VGA όπως μια οθόνη ή ένας προβολέας για να είναι δυνατή η προβολή σε μεγαλύτερη εξωτερική οθόνη.

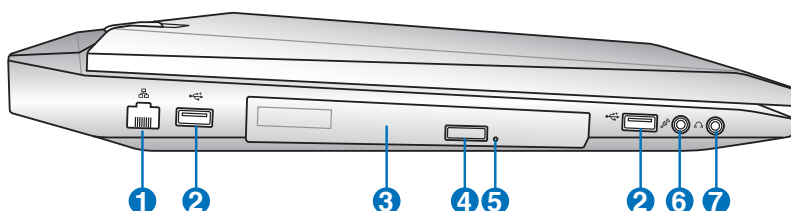
5 Είσοδος Τροφοδοσίας Ρεύματος (DC)

Ο παρεχόμενος προσαρμογέας ρεύματος μετατρέπει το ρεύμα AC σε DC για χρήση σε αυτήν την υποδοχή. Η τροφοδοσία που παρέχεται μέσω της υποδοχής αυτής παρέχει ισχύ στο Notebook PC και φορτίζει τον εσωτερικό συσσωρευτή. Για να προλάβετε βλάβη στο Notebook PC και στο συσσωρευτή, να χρησιμοποιείτε πάντα τον προσαρμογέα ρεύματος.



ΠΡΟΣΟΧΗ: ΜΠΟΡΕΙ ΝΑ ΘΕΡΜΑΝΘΕΙ Ή ΝΑ ΖΕΣΤΑΘΕΙ ΠΟΛΥ ΟΤΑΝ ΕΙΝΑΙ ΣΕ ΧΡΗΣΗ. ΣΙΓΟΥΡΕΥΤΕΙΤΕ ΟΤΙ ΔΕΝ ΕΧΕΤΕ ΚΑΛΥΨΕΙ ΤΟΝ ΠΡΟΣΑΡΜΟΓΕΑ ΚΑΙ ΚΡΑΤΗΣΤΕ ΤΟΝ ΜΑΚΡΙΑ ΑΠΟ ΤΟ ΣΩΜΑ ΣΑΣ.

Αριστερή όψη



1 Θύρα LAN

Η θύρα LAN RJ-45 8 ακίδων είναι μεγαλύτερη από τη θύρα μόντεμ RJ-11 και υποστηρίζει κανονικό καλώδιο Ethernet για σύνδεση σε τοπικό δίκτυο. Το ενσωματωμένο βύσμα επιτρέπει ομαλή χρήση χωρίς πρόσθετους προσαρμογείς.

2 2.0 Θύρα USB (2.0/1.1)

Η θύρα USB (Universal Serial Bus) είναι συμβατή με συσκευές USB 2.0 ή USB 1.1 όπως πληκτρολόγια, ποντίκια, κάμερες, οδηγούς σκληρών δίσκων, εκτυπωτές και σαρωτές που συνδέονται με ταχύτητες έως 12Mbits/sec (USB 1.1) και 480Mbits/sec (USB 2.0). Μέσω σύνδεσης USB επιτρέπεται να λειτουργούν ταυτόχρονα πολλές συσκευές σε έναν υπολογιστή, με κάποια περιφερειακά να δρουν ως πρόσθετα plug-in ή hubs. Η σύνδεση USB υποστηρίζει hot-swapping των συσκευών έτσι ώστε τα περισσότερα περιφερειακά να μπορούν να συνδεθούν ή να αποσυνδεθούν χωρίς την ανάγκη επανεκκίνησης του υπολογιστή.

3 Οπτικός Οδηγός

Το Notebook PC παρέχεται σε διαφορετικά μοντέλα με διαφορετικούς οπτικούς οδηγούς. Ο οπτικός οδηγός του Notebook PC μπορεί να υποστηρίζει οπτικούς δίσκους (CD) και/ή ψηφιακούς δίσκους (DVD) οι οποίοι μπορεί να διαθέτουν δυνατότητες εγγραφής (R) ή επανεγγραφής (RW). Δείτε τις προδιαγραφές στα φυλλάδια μάρκετινγκ για το κάθε μοντέλο.

4 Ηλεκτρονική εξαγωγή Οπτικού Οδηγού

Ο οπτικός οδηγός διαθέτει ένα κουμπί ηλεκτρονικής εξαγωγής για το άνοιγμα του δίσκου. Μπορείτε επίσης να ανοίξετε το δίσκο του οπτικού οδηγού μέσω λογισμικού αναπαραγωγής ή κάνοντας δεξί κλικ στον οπτικό οδηγό στην επιλογή Windows "Ο Υπολογιστής μου" και επιλέγοντας **Εξαγωγή**. Αυτή η εξαγωγή λειτουργεί επίσης ως ένδειξη λειτουργίας της οπτικής μονάδας που δείχνει πότε υπάρχει μεταφορά δεδομένων από τη μονάδα οπτικού δίσκου. Αυτή η ένδειξη θα ανάψει ανάλογα με το μέγεθος των δεδομένων που μεταφέρονται.

5 Άνοιγμα οπτικού οδηγού σε κατάσταση ανάγκης (η θέση διαφέρει ανάλογα με το μοντέλο)

Το άνοιγμα σε περίπτωση ανάγκης χρησιμοποιείται για την εξαγωγή δίσκου του οπτικού οδηγού σε περίπτωση που η ηλεκτρονική εξαγωγή δεν λειτουργεί. Μην χρησιμοποιείτε το άνοιγμα ανάγκης στη θέση της ηλεκτρονικής εξαγωγής.

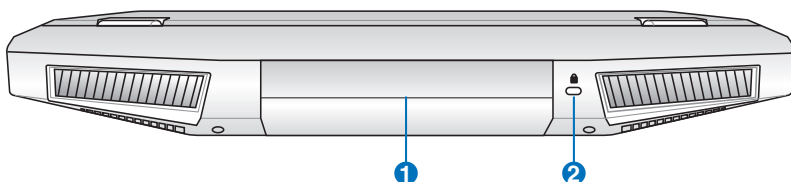
6 Υποδοχή Μικροφώνου

Η υποδοχή μονοφωνικού μικροφώνου (1/8 ίντσες) μπορεί να χρησιμοποιηθεί για να συνδεθεί ένα εξωτερικό μικρόφωνο ή εξωτερικά σήματα από συσκευές ήχου. Η χρήση της υποδοχής αυτής απενεργοποιεί αυτόματα το ενσωματωμένο μικρόφωνο. Χρησιμοποιήστε τη λειτουργία αυτή για τηλεδιάσκεψη με εικόνα, φωνητικές αφηγήσεις ή απλές εγγραφές ήχου.

7 Υποδοχή εξόδου ακουστικών

Η υποδοχή στερεοφωνικών ακουστικών (1/8 ίντσες) χρησιμοποιείται για σύνδεση του ηχητικού σήματος εξόδου του Notebook PC σε ηχεία ενίσχυσης ή ακουστικά. Η χρήση της υποδοχής αυτής απενεργοποιεί αυτόματα τα ενσωματωμένα ηχεία.

Πίσω όψη



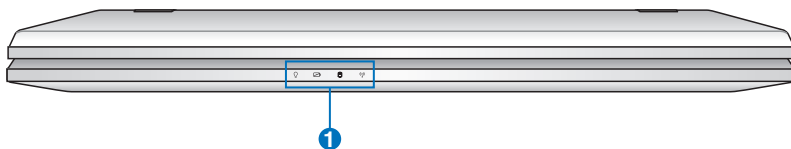
1 Συσσωρευτής

Ο συσσωρευτής φορτίζεται αυτόματα όταν το Notebook PC συνδέεται σε μια πηγή ρεύματος AC και τροφοδοτεί με ισχύ το Notebook PC όταν δεν υπάρχει σύνδεση σε τροφοδοσία AC. Αυτό επιτρέπει τη χρήση όταν κινείστε πρόσκαιρα μεταξύ τοποθεσιών. Η διάρκεια της μπαταρίας μεταβάλλεται ανάλογα με τη χρήση και με τις προδιαγραφές του Notebook PC. Ο συσσωρευτής δεν μπορεί να αποσυναρμολογηθεί και πρέπει να αγοραστεί ως μια μονάδα.

2 Θύρα κλειδαριάς τύπου Kensington®

Η θύρα κλειδαριάς τύπου Kensington® επιτρέπει στο Notebook PC να ασφαλιστεί μέσω προϊόντων ασφάλειας Notebook PC τύπου Kensington®. Αυτά τα προϊόντα ασφάλειας συνήθως περιλαμβάνουν ένα μεταλλικό καλώδιο και κλειδαριά που προλαμβάνει την αφαίρεση του Notebook PC από ένα σταθερό σημείο. Μερικά συστήματα ασφάλειας μπορεί να περιλαμβάνουν ανιχνευτή κίνησης και ηχητικό συναγερμό σε περίπτωση μετακίνησης.

Μπροστινή όψη



1 Ενδείξεις κατάστασης (εμπρός)

Οι ενδείξεις κατάστασης αντιστοιχούν σε διαφορετικές συνθήκες υλικού/λογισμικού.

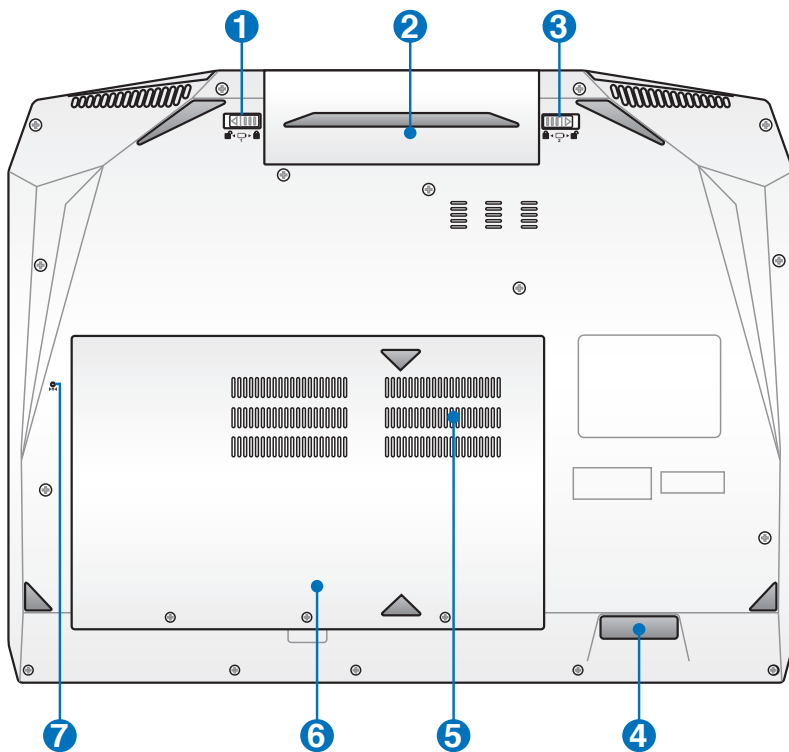
Κάτω όψη



Η κάτω όψη μπορεί να διαφέρει στην εμφάνιση ανάλογα με το μοντέλο.



Το μέγεθος της μπαταρίας θα διαφέρει ανάλογα με το μοντέλο.



ΠΡΟΕΙΔΟΠΟΙΗΣΗ! Η κάτω πλευρά του Notebook PC μπορεί να υπερθερμανθεί. Να είστε προσεκτικοί όταν χειρίζεστε το Notebook PC ενώ βρίσκεται σε λειτουργία ή ήταν μέχρι πρόσφατα σε λειτουργία. Οι υψηλές θερμοκρασίες είναι φυσιολογικές κατά τη διάρκεια της φόρτισης ή της λειτουργίας. Μην το χρησιμοποιείτε πάνω σε μαλακές επιφάνειες όπως κρεβάτια ή καναπέδες που μπορεί να φράξουν τον εξαερισμό. ΜΗΝ ΤΟΠΟΘΕΤΕΙΤΕ ΤΟ NOTEBOOK PC ΠΑΝΩ ΣΤΑ ΓΟΝΑΤΑ ΣΑΣ Ή ΣΕ ΑΛΛΑ ΜΕΡΗ ΤΟΥ ΣΩΜΑΤΟΣ ΣΑΣ ΓΙΑ ΝΑ ΑΠΟΦΥΓΕΤΕ ΤΡΑΥΜΑΤΙΣΜΟ ΑΠΟ ΤΗ ΘΕΡΜΟΤΗΤΑ.

1 Κλειδαριά μπαταρίας - Αυτόματη

Η κλειδαριά ελατηρίου της μπαταρίας χρησιμοποιείται για να ασφαλίσει τη μπαταρία. Όταν εισάγεται ο συσσωρευτής, θα κλειδώσει αυτόματα. Για να αφαιρέσετε το συσσωρευτή, η κλειδαριά ελατηρίου πρέπει να είναι στην ανοικτή θέση.

2 Συσσωρευτής

Ο συσσωρευτής φορτίζεται αυτόματα όταν το Notebook PC συνδέεται σε μια πηγή ρεύματος AC και τροφοδοτεί με ισχύ το Notebook PC όταν δεν υπάρχει σύνδεση σε τροφοδοσία AC. Αυτό επιτρέπει τη χρήση όταν κινείστε πρόσκαιρα μεταξύ τοποθεσιών. Η διάρκεια της μπαταρίας μεταβάλλεται ανάλογα με τη χρήση και με τις προδιαγραφές του Notebook PC. Ο συσσωρευτής δεν μπορεί να αποσυναρμολογηθεί και πρέπει να αγοραστεί ως μια μονάδα.

3 Κλειδαριά μπαταρίας - Χειροκίνητη

Η χειροκίνητη κλειδαριά της μπαταρίας χρησιμοποιείται για να ασφαλίσει τη μπαταρία. Μετακινήστε τη χειροκίνητη κλειδαριά στην ανοικτή θέση για να εισάγετε ή αφαιρέσετε το συσσωρευτή. Μετακινήστε τη χειροκίνητη κλειδαριά στην κλειδωμένη θέση μετά την εισαγωγή του συσσωρευτή.

4 Υπογούφερ ήχου

Το ενσωματωμένο ηχείο υπογούφερ σας δίνει τη δυνατότητα να απολαύσετε ήχους φανταστικού μπάσου (χαμηλή συχνότητα) στις εφαρμογές πολυμέσων σας.

5 Διαμέρισμα Μνήμης (RAM)

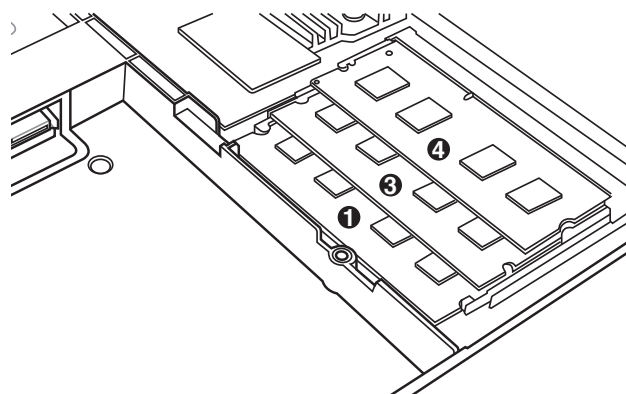
Το διαμέρισμα μνήμης παρέχει δυνατότητες επέκτασης με πρόσθετη μνήμη. Η πρόσθετη μνήμη θα αυξήσει την απόδοση των εφαρμογών μειώνοντας την πρόσβαση στο σκληρό δίσκο. Το BIOS ανιχνεύει αυτόματα τη συνολική μνήμη του συστήματος και διαμορφώνει τη CMOS σύμφωνα με τη διεργασία POST (Power-On- Self-Test). Δεν απαιτείται ρύθμιση υλικού ή λογισμικού (συμπεριλαμβανομένου του BIOS) μετά την εγκατάσταση της μνήμης. Επισκεφτείτε ένα εξουσιοδοτημένο κέντρο εξυπηρέτησης για πληροφορίες σχετικά με την αναβάθμιση μνήμης για το Notebook PC. Να προμηθεύσετε στοιχεία επέκτασης μόνο από εξουσιοδοτημένους μεταπωλητές του παρόντος Notebook PC για να διασφαλίζετε τη μέγιστη δυνατή συμβατότητα και αξιοπιστία.



Ακολουθήστε τον αριθμό υποδοχής DIMM για σωστή αλληλουχία εγκατάστασης μνήμης.

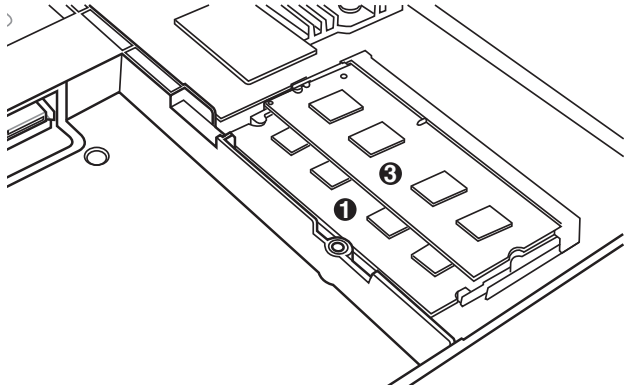
Μοντέλο με τέσσερις υποδοχές DIMM

Η υποδοχή DIMM 2 βρίσκεται στο πίσω μέρος της μητρικής πλακέτας και θα συμπληρώνεται στο εργοστάσιο, αν ο Φορητός Η/Υ παρέχεται με τέσσερις υποδοχές DIMM. Συνιστούμε να επισκεφτείτε ένα εξουσιοδοτημένο κέντρο σέρβις ή έμπορο λιανικής, αν θέλετε να αναβαθμίσετε τη μνήμη που είναι εγκατεστημένη στην υποδοχή DIMM 2.



Μοντέλο δύο υποδοχών DIMM

Διατίθενται μόνον οι υποδοχές DIMM 1 και 3 όταν ο Φορητός Η/Υ διατίθεται με δύο υποδοχές DIMM.



6 Διαμέρισμα Οδηγού Σκληρού Δίσκου

Ο οδηγός σκληρού δίσκου είναι ασφαλισμένος σε ένα διαμέρισμα. Επισκεφτείτε ένα εξουσιοδοτημένο κέντρο επισκευών ή κατάστημα πώλησης για πληροφορίες σχετικά αναβαθμίσεις σκληρού δίσκου για το φορητό υπολογιστή σας. Αγοράζετε σκληρούς δίσκους μόνο από εξουσιοδοτημένα καταστήματα πώλησης αυτού του φορητού υπολογιστή για να διασφαλίσετε την καλύτερη δυνατή συμβατότητα και αξιοπιστία.

7 Κουμπί Διακοπής Λειτουργίας (Έκτακτη Ανάγκη)

Σε περίπτωση που το λειτουργικό σας σύστημα δεν μπορεί να απενεργοποιηθεί ή να επανεκκινηθεί, μπορείτε να πιέσετε το κουπί διακοπής λειτουργίας με έναν ισωμένο συνδετήρα για να απενεργοποιήσετε το Notebook PC.

Αποκατάσταση του φορητού υπολογιστή σας

Χρήση του διαμερίσματος αποκατάστασης

Το Διαμέρισμα αποκατάστασης κάνει γρήγορη επαναφορά του λογισμικού του φορητού υπολογιστή σας στην αρχική του κατάσταση λειτουργίας. Πριν να χρησιμοποιήσετε το Διαμέρισμα ανάκτησης, αντιγράψτε τα αρχεία δεδομένων σας (όπως τα αρχεία PST του Outlook) σε δισκέτες ή σε μια μονάδα δικτύου και σημειώστε τυχόν εξατομικευμένες ρυθμίσεις (όπως ρυθμίσεις δικτύου).

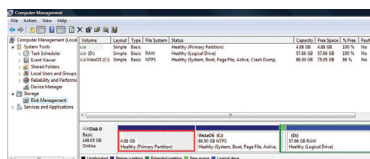
Πληροφορίες για το Διαμέρισμα ανάκτησης

Το Διαμέρισμα ανάκτησης είναι ένας χώρος που έχει κρατηθεί στο σκληρό δίσκο και που χρησιμοποιείται για την επαναφορά του λειτουργικού συστήματος, των προγραμμάτων οδήγησης και των βοηθητικών προγραμμάτων που έχουν εγκατασταθεί στο φορητό υπολογιστή σας στο εργοστάσιο.



ΣΗΜΑΝΤΙΚΟ: Μη διαγράψετε το διαμέρισμα που ονομάζεται "RECOVERY". Το Διαμέρισμα ανάκτησης δημιουργείται στο εργοστάσιο και δεν μπορεί να γίνει επαναφορά του από το χρήστη αν διαγραφεί.

Παραπέμψτε το φορητό υπολογιστή σας σε ένα εξουσιοδοτημένο κέντρο σέρβις της ASUS αν έχετε προβλήματα με τη διαδικασία ανάκτησης.



Χρήση του Διαμερίσματος ανάκτησης:

1. Πατήστε το **[F9]** κατά την εκκίνηση
2. Πατήστε το **[Enter]** και επιλέξτε το **Εγκατάσταση Windows [Ενεργοποιημένο EMS]**.
3. Επιλέξτε τη γλώσσα που θέλετε να ανακτήσετε και κάντε κλικ στο **Επόμενο**.
4. Διαβάστε την οθόνη "Οδηγός προφόρτωσης της ASUS" και κάντε κλικ στο **Επόμενο**.
5. Επιλέξτε ένα διαμέρισμα και κάντε κλικ στο **Επόμενο**. Επιλογές διαμερίσματος:

Ανάκτηση των Windows μόνο στο πρώτο διαμέρισμα.

Αυτή η επιλογή θα διαγράψει μόνο το πρώτο διαμέρισμα, αφήνοντάς σας να κρατήσετε τα άλλα διαμερίσματα και να δημιουργήσετε ένα νέο διαμέρισμα συστήματος ως μονάδα "C".

Ανάκτηση των Windows σε ολόκληρο το σκληρό δίσκο.

Αυτή η επιλογή θα διαγράψει όλα τα διαμερίσματα στο σκληρό σας δίσκο και θα δημιουργήσει ένα νέο διαμέρισμα συστήματος ως μονάδα "C".

Ανάκτηση των Windows σε ολόκληρο το σκληρό δίσκο με 2 διαμερίσματα.

Αυτή η επιλογή θα διαγράψει όλα τα διαμερίσματα στο σκληρό σας δίσκο και θα δημιουργήσει δύο νέα διαμερίσματα "C" (60%) και "D" (40%).

6. Ακολουθήστε τις οδηγίες στην οθόνη για να ολοκληρώσετε τη διαδικασία ανάκτησης.



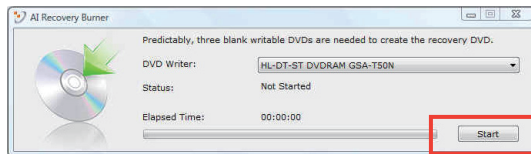
Επισκεφτείτε την τοποθεσία www.asus.com για ενημερωμένα προγράμματα οδήγησης και βοηθητικά προγράμματα.

Χρήση του DVD ανάκτησης (σε επιλεγμένα μοντέλα)

Δημιουργία του DVD Επαναφοράς:

1. Κάντε διπλό κλικ στο εικονίδιο AI Recovery Burner (Εγγραφή AI Επαναφοράς) στην επιφάνεια εργασίας των Windows.

2. Εισάγετε ένα κενό DVD εγγραφής στη μονάδα οπτικού δίσκου και κάντε κλικ στο Start (Έναρξη) για να ξεκινήσετε τη δημιουργία του DVD Επαναφοράς.



3. Ακολουθήστε τις οδηγίες που εμφανίζονται στην οθόνη για να ολοκληρώσετε τη διαδικασία δημιουργίας του DVD επαναφοράς.



Προετοιμάστε αρκετά κενά εγγράψιμα DVD σύμφωνα με τις οδηγίες για να δημιουργήσετε το DVD Επαναφοράς.



ΣΗΜΑΝΤΙΚΟ! Αφαιρέστε τον εξωτερικό βοηθητικό σκληρό δίσκο πριν να πραγματοποιήσετε ανάκτηση του συστήματος στο φορητό υπολογιστή σας. Σύμφωνα με τη Microsoft, ενδέχεται να χάσετε σημαντικά δεδομένα εξαιτίας εγκατάστασης των Windows Vista σε λάθος δίσκο ή εξαιτίας διαμόρφωσης του λάθους διαμερίσματος του δίσκου.

Χρήση του DVD ανάκτησης:

1. Τοποθετήστε το Recovery DVD στην οπτική μονάδα. Ο φορητός υπολογιστής πρέπει να είναι ενεργοποιημένος.
2. Κάντε επανεκκίνηση του φορητού υπολογιστή και πατήστε το <Esc> κατά την εκκίνηση και επιλέξτε την οπτική μονάδα (ίσως να ονομάζεται "CD/DVD") χρησιμοποιώντας το κάτω βέλος και πατήστε το <Enter> για εκκίνηση από το Recovery DVD.
3. Επιλέξτε **OK** για να αρχίσει η επαναφορά της εικόνας.
4. Επιλέξτε **OK** για επιβεβαίωση της ανάκτησης του συστήματος.



Η επαναφορά θα αντιγράψει τον σκληρό δίσκο. Σιγουρευτείτε ότι έχετε κρατήσει εφεδρικά αντίγραφα όλων των σημαντικών δεδομένων σας πριν την επαναφορά του συστήματος.

5. Ακολουθήστε τις οδηγίες που εμφανίζονται στην οθόνη για να ολοκληρώσετε τη διαδικασία επαναφοράς.



ΠΡΟΕΙΔΟΠΟΙΗΣΗ: Μην αφαιρέσετε το Recovery DVD (εκτός αν σας ζητηθεί) κατά τη διαδικασία της ανάκτησης διαφορετικά τα διαμερίσματα δε θα μπορούν να χρησιμοποιηθούν.



Βεβαιωθείτε ότι έχετε συνδέσει το τροφοδοτικό στον Φορητό υπολογιστή σας όταν πραγματοποιείτε την επαναφορά του συστήματος. Ασταθής παροχή τροφοδοσίας μπορεί να προκαλέσει αστοχία στην επαναφορά.



Επισκεφτείτε την τοποθεσία www.asus.com για ενημερωμένα προγράμματα οδήγησης και βοηθητικά προγράμματα.

Δηλώσεις και Υποδείξεις Ασφάλειας

Επισήμανση της Ομοσπονδιακής Επιτροπής Επικοινωνιών (FCC)

Η παρούσα συσκευή πληροί τους όρους σύμφωνα με το τμήμα 15 του κανονισμού FCC. Η λειτουργία υπόκειται στις εξής δύο συνθήκες:

- Η συσκευή αυτή δεν θα προκαλέσει παρεμβολές.
- Η συσκευή αυτή πρέπει να αποδέχεται παρεμβολές, συμπεριλαμβανομένων των παρεμβολών που μπορούν να προκαλέσουν μη επιθυμητές λειτουργίες.

Η συσκευή αυτή έχει ελεγχθεί και έχει διαπιστωθεί ότι πληροί τους περιοριστικούς όρους για ψηφιακές συσκευές κατηγορίας Β, σύμφωνα με το τμήμα 15 του κανονισμού FCC. Οι περιορισμοί αυτοί αποσκοπούν στην παροχή εύλογης προστασίας έναντι επιβλαβών παρεμβολών σε κατοικημένες περιοχές. Η συσκευή αυτή παράγει, χρησιμοποιεί και μπορεί να εκπέμψει ενέργεια ραδιοσυχνότητας και εάν δεν εγκατασταθεί και χρησιμοποιηθεί σύμφωνα με τις οδηγίες, μπορεί να προκαλέσει παρεμβολές στις ραδιοεπικοινωνίες. Ωστόσο, δεν παρέχεται εγγύηση για το ότι δεν θα υπάρξουν παρεμβολές σε συγκεκριμένες εγκαταστάσεις. Εάν η συσκευή αυτή προκαλέσει παρεμβολές στο σήμα της τηλεόρασης ή του ραδιόφωνου, γεγονός που μπορεί να διαπιστωθεί ενεργοποιώντας και ύστερα απενεργοποιώντας τον εξοπλισμό, ο χρήστης οφείλει να αποκαταστήσει την παρεμβολή, με κάποιον από τους εξής τρόπους:

- Ρυθμίζοντας ή τοποθετώντας την κεραία λήψης σε άλλη θέση.
- Αυξάνοντας την απόσταση μεταξύ της συσκευής και του τηλεοπτικού ή ραδιοφωνικού δέκτη.
- Συνδέοντας τη συσκευή σε πρίζα διαφορετικού κυκλώματος από εκείνο στο οποίο είναι συνδεδεμένος ο τηλεοπτικός ή ο ραδιοφωνικός δέκτης.
- Ζητώντας συμβουλές από τον αντιπρόσωπο ή από έμπειρο τεχνικό ραδιόφωνων και τηλεόρασης.



Απαιτείται η χρήση καλωδίου θωρακισμένου τύπου ώστε να ικανοποιούνται τα όρια εκπομπών κατά FCC και να προληφθούν παρεμβολές σε κοντινές ραδιοφωνικές ή τηλεοπτικές λήψεις. Είναι σημαντικό να χρησιμοποιείται μόνο το παρεχόμενο καλώδιο ρεύματος. Να χρησιμοποιείτε μόνο θωρακισμένα καλώδια για να συνδέετε συσκευές εισόδου/εξόδου στην παρούσα συσκευή. Λάβετε υπόψη ότι αλλαγές ή τροποποιήσεις που δεν εγκρίνονται ρητά από τον κατασκευαστή για συμμόρφωση μπορεί να ακυρώσουν το δικαίωμα του χρήστη να χρησιμοποιεί το προϊόν αυτό.

(Ανατύπωση από τον Κώδικα Ομοσπονδιακών Κανονισμών #47, part 15.193, 1993. Washington DC: Office of the Federal Register, National Archives and Records Administration, U.S. Government Printing Office.)

Επισήμανση Προφύλαξης από Έκθεση σε Ραδιοσυχνότητες (RF) της FCC



Οποιοσδήποτε αλλαγές ή τροποποιήσεις που δεν εγκρίνονται ρητά από τον κατασκευαστή για συμμόρφωση μπορεί να ακυρώσουν το δικαίωμα του χρήστη να χρησιμοποιεί το προϊόν αυτό. «Η ASUS δηλώνει ότι η παρούσα συσκευή περιορίζεται για χρήση στα Κανάλια από 1 έως 11 στη συχνότητα 2,4GHz μέσω συγκεκριμένου υλικολογισμικού που ελέγχεται στις ΗΠΑ».

Ο παρόν εξοπλισμός συμμορφώνεται με τα όρια έκθεσης σε ακτινοβολία FCC που έχουν διατυπωθεί για μη ελεγχόμενο περιβάλλον. Για να διατηρήσετε τη συμμόρφωση με τα όρια έκθεσης σε ακτινοβολία FCC RF, αποφύγετε την άμεση επαφή με την κεραία εκπομπής κατά τη διάρκεια της εκπομπής. Οι τελικοί χρήστες πρέπει να ακολουθούν τις συγκεκριμένες οδηγίες που ικανοποιούν τις απαιτήσεις έκθεσης σε RF.

Δήλωση Συμμόρφωσης (Οδηγία R&TTE 1999/5/EC)

Τα ακόλουθα ολοκληρώθηκαν και θεωρήθηκαν συναφή και επαρκή:

- Βασικές απαιτήσεις ως αναφέρονται στο [Άρθρο 3]
- Προδιαγραφές προστασίας της υγείας και της ασφάλειας ως αναφέρονται στο [Άρθρο 3.1α]
- Δοκιμές ηλεκτρικής ασφάλειας σύμφωνα με το [EN 60950]
- Προδιαγραφές προστασίας ηλεκτρομαγνητικής συμβατότητας ως αναφέρονται στο [Άρθρο 3.1β]
- Δοκιμές ηλεκτρομαγνητικής συμβατότητας σύμφωνα με το [EN 301 489-1] & [EN 301 489-17]
- Σωστή χρήση του ραδιο-φάσματος ως αναφέρεται στο [Άρθρο 3.2]
- Ραδιο-δοκιμές σύμφωνα με το πρότυπο [EN 300 328-2]

Σήμανση CE



Σήμανση CE για συσκευές χωρίς ασύρματο τοπικό δίκτυο/ Bluetooth

Η έκδοση αυτής της συσκευής που αποστέλλεται από το εργοστάσιο συμμορφώνεται με τις απαιτήσεις των οδηγιών της ΕΕ 2004/108/ΕΚ “Ηλεκτρομαγνητική συμβατότητα” και 2006/95/ΕΚ “Οδηγία χαμηλής τάσης”.



Σήμανση CE για συσκευές με ασύρματο τοπικό δίκτυο/ Bluetooth

Αυτή η συσκευή συμμορφώνεται με τις απαιτήσεις της οδηγίας 1999/5/ΕΕ του Ευρωκοινοβουλίου και της επιτροπής με ημερομηνία 9 Μαρτίου, 1999 που αφορά στις συσκευές ραδιοφώνου και τηλεπικοινωνιών και αμοιβαίας αναγνώρισης συμμόρφωσης.

Δήλωση Έκθεσης σε Ακτινοβολία IC για τον Καναδά

Ο παρόν εξοπλισμός συμμορφώνεται με τα όρια έκθεσης σε ακτινοβολία IC που έχουν διατυπωθεί για μη ελεγχόμενο περιβάλλον. Για να διατηρήσετε τη συμμόρφωση με τα όρια έκθεσης σε ακτινοβολία IC, αποφύγετε την άμεση επαφή με την κεραία εκπομπής κατά τη διάρκεια της εκπομπής. Οι τελικοί χρήστες πρέπει να ακολουθούν τις συγκεκριμένες οδηγίες που ικανοποιούν τις απαιτήσεις έκθεσης σε RF.

Η λειτουργία υπόκειται στις ακόλουθες δύο συνθήκες:

- Η συσκευή αυτή δεν θα προκαλέσει παρεμβολές και
- Η συσκευή αυτή πρέπει να αποδέχεται παρεμβολές, συμπεριλαμβανομένων των παρεμβολών που μπορούν να προκαλέσουν μη επιθυμητές λειτουργίες στη συσκευή.

Για την πρόληψη παρεμβολών ραδιοσυχνότητας σε αδειοδοτημένη υπηρεσία (π.χ. κινητά δορυφορικά συστήματα σε κοντινά κανάλια) η παρούσα συσκευή προορίζεται για χρήση σε εσωτερικούς χώρους και μακριά από παράθυρα για να παρέχει μέγιστη θωράκιση. Εξοπλισμός (ή η κεραία εκπομπής) που εγκαθίσταται σε εξωτερικό χώρο υπόκειται σε αδειοδότηση.

Κανάλια Ασύρματης Λειτουργίας σε Διαφορετικές Χώρες

N. America	2.412-2.462 GHz	Ch01 through CH11
Japan	2.412-2.484 GHz	Ch01 through Ch14
Europe ETSI	2.412-2.472 GHz	Ch01 through Ch13

Ζώνες Ασύρματων Συχνοτήτων μόνο για τη Γαλλία

Μερικές περιοχές της Γαλλίας διαθέτουν περιορισμένη ζώνη συχνοτήτων. Η μέγιστη επιτρεπόμενη ισχύς σε εσωτερικό χώρο στη χειρότερη περίπτωση είναι:

- 10mW για ολόκληρη τη ζώνη 2,4 GHz (2400 MHz–2483,5 MHz)
- 100mW για συχνότητες μεταξύ 2446,5 MHz και 2483,5 MHz



Τα Κανάλια από 10 έως 13 λειτουργούν αποκλειστικά στη ζώνη από 2446,6 MHz έως 2483,5 MHz.

Υπάρχουν μερικές πιθανότητες για εξωτερική χρήση: Σε ιδιωτική ιδιοκτησία ή σε ιδιωτικό χώρο δημόσιων προσώπων, η χρήση υπόκειται σε προκαταρκτική εξουσιοδότηση από το Υπουργείο Άμυνας, με μέγιστη επιτρεπόμενη ισχύ τα 100mW στη ζώνη 2446,5–2483,5 MHz. Η χρήση σε εξωτερικό χώρο δημόσιου χώρου δεν επιτρέπεται.

Στις υπηρεσίες που αναφέρονται στη συνέχεια, για ολόκληρη τη ζώνη των 2,4 GHz:

- Η μέγιστη επιτρεπόμενη ισχύς σε εσωτερικό χώρο είναι 100mW
 - Η μέγιστη επιτρεπόμενη ισχύς σε εξωτερικό χώρο είναι 10mW
- Υπηρεσίες στις οποίες η χρήση της ζώνης 2400–2483,5 MHz επιτρέπεται με EIRP μικρότερο από 100mW στο εσωτερικό και μικρότερο από 10mW στο εξωτερικό:

01 Ain	02 Aisne	03 Allier
05 Hautes Alpes	08 Ardennes	09 Ariège
11 Aude	12 Aveyron	16 Charente
24 Dordogne	25 Doubs	26 Drôme
32 Gers	36 Indre	37 Indre et Loire
41 Loir et Cher	45 Loiret	50 Manche
55 Meuse	58 Nièvre	59 Nord

60 Oise 61 Orne 63 Puy du Dôme
64 Pyrénées Atlantique 66 Pyrénées Orientales
67 Bas Rhin 68 Haut Rhin 70 Haute Saône
71 Saône et Loire 75 Paris
82 Tarn et Garonne 84 Vaucluse 88 Vosges
89 Yonne 90 Territoire de Belfort
94 Val de Marne

Η απαίτηση αυτή πιθανόν να αλλάζει με την πάροδο του χρόνου, επιτρέποντάς σας τη χρήση της ασύρματης LAN κάρτας σας σε περισσότερες περιοχές της Γαλλίας. Ελέγξτε με το ART για την πιο πρόσφατη πληροφορία (www.art-telecom.fr)



Η κάρτα σας WLAN εκπέμπει λιγότερο από 100mW, αλλά περισσότερο 10mW.

Υποδείξεις Ασφάλειας UL

Απαιτείται για εξοπλισμό τηλεπικοινωνιών (τηλεφωνίας) κατά UL 1459 που προορίζεται για ηλεκτρολογική σύνδεση σε τηλεπικοινωνιακό δίκτυο με λειτουργική τάση ως προς τη γείωση που δεν υπερβαίνει τα 200V peak, 300V peak-to-peak, και 105V rms, και εγκατάσταση ή χρήση σύμφωνα με τον Εθνικό Ηλεκτρολογικό Κώδικα (NFPA 70).

Όταν χρησιμοποιείτε το μόντεμ του Notebook PC, πρέπει πάντα να τηρείτε βασικές προφυλάξεις ασφάλειας για να μειώσετε τον κίνδυνο πυρκαγιάς, ηλεκτροσόκ και ανθρώπινου τραυματισμού, συμπεριλαμβανομένων των ακόλουθων:

- **Μην χρησιμοποιείτε** το Notebook PC κοντά σε νερό, π.χ. κοντά σε μπανιέρα, λεκάνη πλυσίματος, νεροχύτη κουζίνας ή πλυντήριο, πάνω σε υγρή βάση ή κοντά σε πισίνα.
- **Μην χρησιμοποιείτε** το Notebook PC κατά τη διάρκεια ηλεκτρικής καταιγίδας. Μπορεί να υπάρχει κίνδυνος ηλεκτροσόκ από τους κεραυνούς.
- **Μην χρησιμοποιείτε** το Notebook PC κοντά σε διαρροή αερίου.

Απαιτείται για κάλυψη κατά UL 1642 μπαταριών λιθίου που χρησιμοποιούνται ως κύριες (μη επαναφορτιζόμενες) και δευτερεύουσες (επαναφορτιζόμενες) ως πηγή ισχύος σε προϊόντα. Οι μπαταρίες αυτές περιέχουν μεταλλικό λίθιο, ή κράμα λιθίου, ή ιόντα λιθίου, και μπορεί να αποτελούνται από έναν και μόνο ηλεκτροχημικό συσσωρευτή ή δύο ή περισσότερους συνδεδεμένους σειριακά, παράλληλα ή και τα δύο, που μετατρέπουν χημική ενέργεια σε ηλεκτρική μέσω μιας μη αντιστρέψιμης ή αντιστρέψιμης χημικής αντίδρασης.

- **Μην** απορρίπτετε τον συσσωρευτή μπαταρίας του Notebook PC σε φωτιά, γιατί μπορεί να προκληθεί έκρηξη. Ελέγξτε τους τοπικούς κανονισμούς για πιθανές οδηγίες απόσυρσης ειδικών απορριμμάτων για μείωση κινδύνων ανθρώπινων τραυματισμών λόγω πυρκαγιάς ή έκρηξης.
- **Μην** χρησιμοποιείτε προσαρμογείς ρεύματος ή μπαταρίες από άλλες συσκευές για μείωση κινδύνων ανθρώπινων τραυματισμών λόγω πυρκαγιάς ή έκρηξης. Να χρησιμοποιείτε προσαρμογείς ρεύματος πιστοποιημένους κατά UL που παρέχονται από τον κατασκευαστή ή από εξουσιοδοτημένους μεταπωλητές.

Απαιτήσεις Ασφάλειας Ρεύματος

Προϊόντα με ονομαστικό ρεύμα έως 6A και βάρος πάνω από 3 Κιλά πρέπει να χρησιμοποιούν εγκεκριμένα καλώδια ρεύματος μεγαλύτερα ή ίσα με: H05VV-F, 3G, 0,75mm² or H05VV-F, 2G, 0,75mm².

Γνωστοποιήσεις REACH

Παρέχουμε συμβατότητα με τους κανονισμούς REACH (Registration, Evaluation, Authorization, and Restriction of Chemicals (Καταχώρηση, Αξιολόγηση, Έγκριση και Απαγόρευση χημικών ουσιών)) και ως εκ τούτου δημοσιεύουμε τις χημικές ουσίες που χρησιμοποιούνται στα προϊόντα μας στον ιστότοπο της ASUS REACH στη διεύθυνση HYPER-LINK "<http://green.asus.com/english/REACH.htm>" <http://green.asus.com/english/REACH.htm>.

Υποδείξεις που αφορούν μπαταρίες ιόντων λιθίου για τις Βόρειες Χώρες

CAUTION! Danger of explosion if battery is incorrectly replaced. Replace only with the same or equivalent type recommended by the manufacturer. Dispose of used batteries according to the manufacturer's instructions. (English)

ATTENZIONE! Rischio di esplosione della batteria se sostituita in modo errato. Sostituire la batteria con un una di tipo uguale o equivalente consigliata dalla fabbrica. Non disperdere le batterie nell'ambiente. (Italian)

VORSICHT! Explosionsgefahr bei unsachgemäßen Austausch der Batterie. Ersatz nur durch denselben oder einem vom Hersteller empfohlenem ähnlichen Typ. Entsorgung gebrauchter Batterien nach Angaben des Herstellers. (German)

ADVARSEL! Lithiumbatteri - Eksplosionsfare ved fejlagtig håndtering. Udskiftning må kun ske med batteri af samme fabrikat og type. Levér det brugte batteri tilbage til leverandøren. (Danish)

VARNING! Explosionsfara vid felaktigt batteribyte. Använd samma batterityp eller en ekvivalent typ som rekommenderas av apparattillverkaren. Kassera använt batteri enligt fabrikantens instruktion. (Swedish)

VAROITUS! Paristo voi räjähtää, jos se on virheellisesti asennettu. Vaihda paristo ainoastaan laitevalmistajan suosittellemaan tyyppiin. Hävitä käytetty paristo valmistajan ohjeiden mukaisesti. (Finnish)

ATTENTION! Il y a danger d'explosion s'il y a remplacement incorrect de la batterie. Remplacer uniquement avec une batterie du même type ou d'un type équivalent recommandé par le constructeur. Mettre au rebut les batteries usagées conformément aux instructions du fabricant. (French)

ADVARSEL! Eksplosjonsfare ved feilaktig skifte av batteri. Benytt samme batteritype eller en tilsvarende type anbefalt av apparatfabrikanten. Brukte batterier kasseres i henhold til fabrikantens instruksjoner. (Norwegian)

標準品以外の使用は、危険の元になります。交換品を使用する場合、製造者に指定されるものを使って下さい。製造者の指示に従って処理して下さい。(Japanese)

ВНИМАНИЕ! При замене аккумулятора на аккумулятор иного типа возможно его возгорание. Утилизируйте аккумулятор в соответствии с инструкциями производителя. (Russian)

Αυτό το προϊόν προστατεύεται από μία ή περισσότερες από τις ακόλουθες ευρεσιτεχνίες στις Η.Π.Α.:

7,416,423; 7,415,588; 7,413,402; 7,411,791; 7,408,855; 7,403,378; 7,400,721; 7,399,011; 7,394,533; 7,392,968; 7,388,754; 7,388,752; 7,388,743; 7,382,605; 7,382,314; 7,375,952; 7,374,433; 7,373,493; 7,369,402; 7,369,064; 7,362,568; 7,362,521; 7,362,276; 7,361,034; 7,359,209; 7,359,189; 7,355,372; 7,353,408; 7,352,586; 7,343,645; 7,342,777; 7,342,193; 7,332,990; 7,328,354; 7,327,568; 7,325,241; 7,321,523; 7,319,585; 7,304,257; 7,299,479; 7,294,021; 7,294,011; 7,293,890; 7,293,273; 7,276,660; 7,267,566; 7,261,579; 7,261,573; 7,261,331; 7,259,342; 7,257,761; 7,245,488; 7,241,946; 7,234,971; 7,233,555; 7,229,000; 7,224,657; 7,223,021; 7,218,587; 7,218,096; 7,213,250; 7,203,856; 7,193,580; 7,189,937; 7,187,537; 7,185,297; 7,184,278; 7,164,089; 7,161,541; 7,149,911; 7,148,418; 7,137,837; 7,133,279; 7,130,994; 7,125,282; 7,120,018; 7,111,953; 7,103,765; 7,100,087; 7,091,735; 7,088,592; 7,088,119; 7,086,887; 7,085,130; 7,078,882; 7,068,636; 7,066,751; 7,061,773; 7,047,598; 7,047,541; 7,043,741; 7,039,415; 7,035,946; 7,002,804; 6,980,159; 6,969,266; 6,946,861; 6,938,264; 6,933,927; 6,922,382; 6,873,064; 6,870,513; 6,843,407; 6,842,150; 6,827,589; 6,819,564; 6,817,510; 6,788,944; 6,783,373; 6,782,451; 6,775,208; 6,768,224; 6,760,293; 6,742,693; 6,732,903; 6,728,529; 6,724,352; 6,717,802; 6,717,074; 6,711,016; 6,694,442; 6,693,865; 6,687,248; 6,671,241; 6,657,548; 6,639,806; 6,622,571; 6,618,813; 6,612,850; 6,600,708; 6,561,852; 6,515,663; 6,509,754; 6,500,024; 6,491,359; 6,456,580; 6,456,492; 6,449,224; 6,449,144; 6,430,060; 6,415,389; 6,412,036; 6,407,930; 6,396,419; 6,396,409; 6,377,033; 6,339,340; 6,330,996; 6,310,779; 6,305,596; 6,301,778; 6,253,284; 6,226,741; 6,147,467; 6,095,409; 6,094,367; 6,085,331; 6,041,346; 5,963,017;

Ευρεσιτεχνία ΗΠΑ D563,594, D557,695, D545,803, D542,256, D538,276, D534,889, D518,041, D510,325, D510,324, D509,194, Εκκρεμών ευρεσιτεχνίες.

Κατασκευαστής	ASUSTek COMPUTER INC.
Διεύθυνση, Πόλη	No. 150, LI-TE RD., PEITOU, TAIPEI 112, TAIWAN R.O.C
Χώρα	TAIWAN
Εξουσιοδοτημένος αντιπρόσωπος στην Ευρώπη	ASUS COMPUTER GmbH
Διεύθυνση, Πόλη	HARKORT STR. 21-23, 40880 RATINGEN
Χώρα	GERMANY