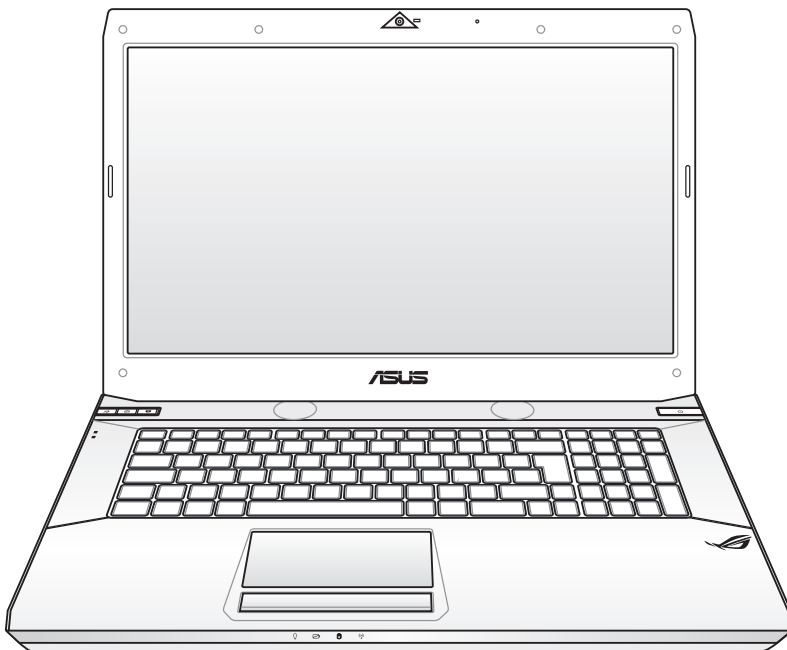


# Használati utasítás Notebook PC-hez



# Tartalomjegyzék

Biztonsági óvintézkedések .....	3
A Notebook PC előkészítése.....	5
Az érintőpad használata.....	7
A Notebook PC oldallapjai .....	8
Jobb oldal.....	8
Bal oldal .....	10
Hátlapjára .....	12
Előlnézet .....	13
Alulnézet .....	14
A Notebook PC rendszer-visszaállítása.....	18
A rendszer-visszaállító partíció használata .....	18
A rendszer-visszaállító DVD használata (csak bizonyos modelleken) .....	19
Nyilatkozatok és biztonsági figyelmeztetések.....	21
A Federal Communications Commission nyilatkozata .....	21
FCC rádiófrekvenciás sugárzásterhelési nyilatkozat .....	22
Megfelelőségi nyilatkozat(1999/5/EC irányelv R&TTE) .....	22
Integrált áramkörök által okozott sugárzással kapcsolatos nyilatkozat Kanada területére vonatkozóan.....	23
CE Jelölés .....	23
Vezeték nélküli működési csatorna különböző területeken.....	24
Korlátozott vezeték nélküli frekvenciasávok Franciaországban.....	24
UL biztonsági tudnivalók.....	26
Követelmény a tápellátás biztonságával kapcsolatban.....	27
REACH .....	27
Skandináv országokra vonatkozó figyelmeztetések a lítiummal kapcsolatban (lítium-ion akkumulátorokra vonatkozóan).....	28

## Biztonsági óvintézkedések

Az alábbi biztonsági óvintézkedések betartásával meghosszabbíthatja a Notebook PC élettartamát. Tartsa be az összes óvintézkedést és utasítást. A kézikönyvben leírtakon kívül bízson minden javítást a szerviz szakképzett munkatársaival.



Tisztítás előtt húzza ki a hálózati tápkábelt és vegye ki az akkumulátor(oka)t. Törölje le a Notebook PC felületét súrolószert nem tartalmazó tisztítószerrel és néhány csepp melegvízzel megnedvesített, tiszta cellulózszivaccsal vagy szarvasbőrrel, majd távolítsa el a felesleges nedvességet egy száraz kendővel.



NE tegye a számítógépet labilis, vagy egyenetlen felületre. A sérült burkolatot javíttassa meg.



NE helyezzen vagy ejtsen tárgyakat a Notebook PC tetejére és ne dugjon idegen tárgyakat a belsejébe.



NE tegye ki piszkos vagy poros környezetnek. NE működtesse gázszivárgás esetén.



NE tegye ki erős mágneses vagy elektromos mezőknek.



NE nyomja vagy érintse meg az LCD-panel felületét. Ne szállítsa kisméretű tárgyakkal, amelyek behatolhatnak vagy megkarcolhatják a Notebook PC felületét.



NE tegye ki fagyadéknak, esőnek vagy nedvességnek, vagy használja azok közelében. NE használja a modem villámlás közben.



NE hagyja a Notebook PC-t az ölében vagy bármely testrészén, hogy elkerülje a forró készülék miatti kényelmetlenséget vagy sérülést.



Figyelmeztetés az akkumulátor biztonságával kapcsolatban: NE dobja az akkumulátort tűzbe. NE zárja rövidre az érintkezőket. NE szerelje szét az akkumulátort.



**BIZTONSÁGOS HŐMÉRSÉKLET:** Ez a Notebook PC kizárólag 5°C és 35°C közötti hőmérsékleten használható.



**BEMENET TELJESÍTMÉNY:** Tekintse meg a Notebook PC alján lévő besorolási címkét és győződjön meg arról, hogy a hálózati adapter megfelel az értéknek.



**NE szállítsa vagy fedje le a Notebook PC-t BEKAPCSOLT állapotban olyan anyagokkal, amelyek akadályozzák a szellőzést, pl. táskában.**



**NE használjon erős oldószert, mint például hígítót, benzint vagy egyéb vegyszert a számítógép felületén vagy annak közelében.**



**NE használjon sérült tápkábelt, kiegészítőt vagy más perifériát.**



**A helytelen elemtelepítés robbanást okozhat és megromlíthatja az Notebook PC-t.**



**NE dobja ki a Notebook PC-t a háztartási szeméttel. Ezt a terméket az alkatrészek újrahasználása és újrahasznosítás céljából készült. Az áthúzott kerekes szeméttárolót ábrázoló jelzéssel ellátott terméket (elektromos és elektronikus berendezéseket, valamint a higanytartalmú cellás elemet) nem szabad háztartási szemétként kezelni. Az elektronikus termékek elhelyezését illetően tájékozódjon a helyi hatóságoknál.**

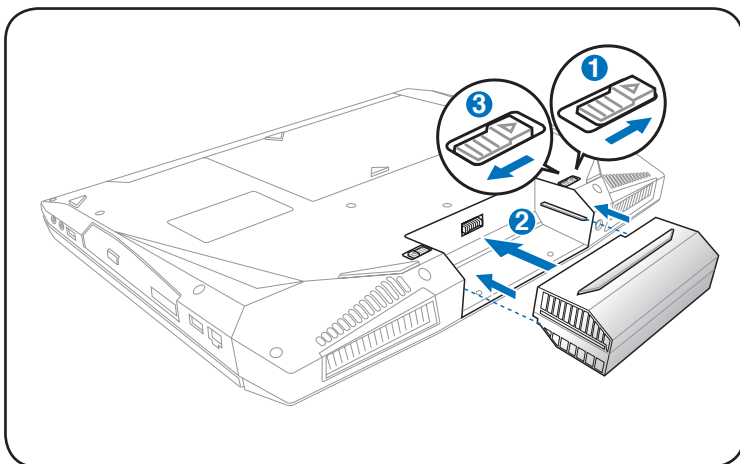


**NÃO descarte a bateria no lixo municipal. O símbolo do caixote com uma cruz por cima indica que a bateria não deve ser colocado no lixo municipal.**

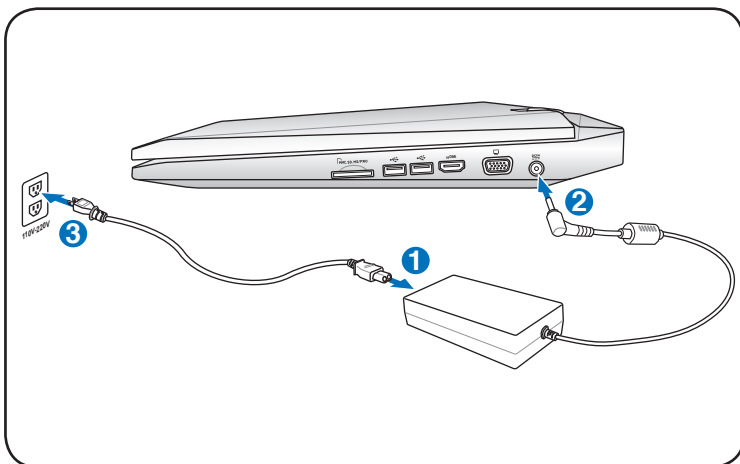
## A Notebook PC előkészítése

A Notebook PC használatával kapcsolatban itt megadott utasítások csupán tájékoztató jellegűek.

### Szerelje be az akkumulátort

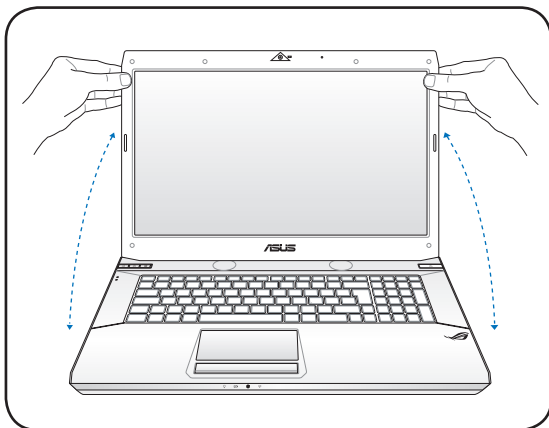


### Csatlakoztassa a hálózati adaptert



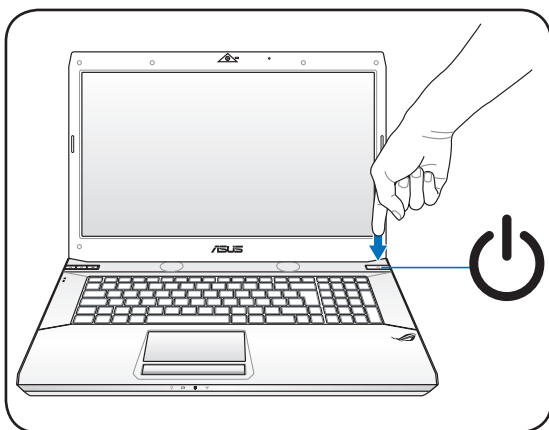
## Az LCD kijelzőpanel kinyitása

1. Óvatosan emelje fel a kijelzőpanelt a hüvelykujjával.
2. Lassan döntse kényelmes szögbe a kijelzőpanelt.

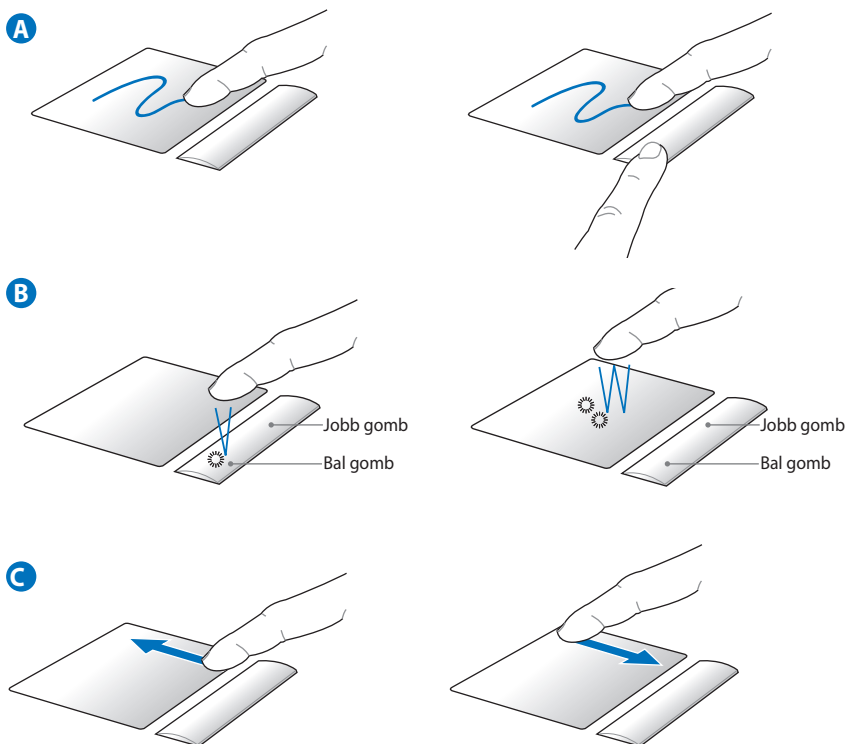


## Bekapcsolás

1. Nyomja meg és engedje fel az LCD kijelzőpanel alatt lévő gombot.
2. Állítsa be az LCD kijelző fényerejét az [Fn]+[F5] vagy [Fn]+[F6] billentyűkkel.



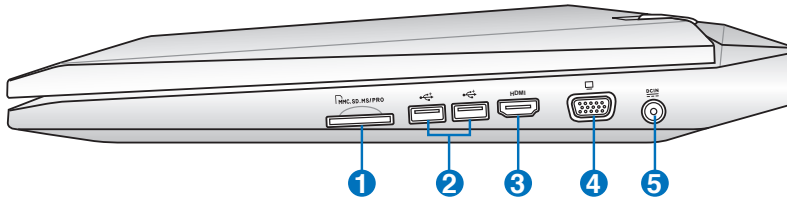
## Az érintőpad használata



- A. A kurzor mozgásához húzza végig az ujját az érintőpadon. Vagy tartsa lenyomva a bal gombot és csúsztassa végig az ujját a kijelölt elem elhúzásához.
- B. Úgy használja a bal és jobb gombot, mintha hagyományos egeret használna.
- C. Csúsztassa az ujját fel vagy le a jobb oldalon az ablak felfelé vagy lefelé görgetéséhez.

# A Notebook PC oldallapjai

## Jobb oldal



### 1 Flash memóriakártya nyílás

Általában külső kártyaolvasót kell külön megvásárolni a digitális fényképezőgépekkel, MP3-lejátszókkal, mobiltelefonokkal vagy PDA-kkal használható memóriakártyák fogadásához. Ez a Notebook PC beépített nagysebességű memóriakártya olvasóval rendelkezik, amely sokféle flash memóriakártya-formátumot képes olvasni és írni.

### 2 2.0 USB Port (2.0/1.1)

Az USB (Universal Serial Bus) port kompatibilis USB 2.0 vagy USB 1.1 szabványú eszközökkel, pl. sorosan csatlakoztatott billentyűzetek, mutatóeszközök, fényképezőgépek, merevlemez-meghajtók, nyomtatók és lapolvasók legfeljebb 12 Mbit/sec (USB 1.1), illetve 480 Mbit/sec (USB 2.0) sebességig. Az USB sok eszköz egyidejű működését teszi lehetővé egyetlen számítógépen, míg egyes perifériák kiegészítő csatlakozási pontként vagy hubként működnek. Az USB az eszközök forrócserejét támogatja, ezért a legtöbb perifériát a számítógép újraindítása nélkül lehet csatlakoztatni, illetve leválasztani.



### **3** HDMI **HDMI csatlakozó (csak bizonyos modelleken)**

A HDMI (High-Definition Multimedia Interface) tömörítés nélküli, teljesen digitális audió/videó csatolófelület bármilyen audió/videó jelforrás, pl. set-top box, DVD-lejátszó vagy A/V rádióerősítő és audió és/vagy videó monitor, pl. digitális televízió (DTV) között. Egyetlen kábel használatával támogatja a normál, fejlett vagy nagyfelbontású videót, plusz a többcsatornás digitális audió átvitelét. Továbbítja valamennyi ATSC HDTV szabványt és támogatja a 8 csatornás audiót amellet, hogy további sávszélességgel is rendelkezik a jövőbeni fejlesztések vagy igények kielégítéséhez.

### **4** **Megjelenítő (monitor) kimeneti portja**

A 15 érintkezős D-sub monitorport szabványos VGA-kompatibilis eszköz, mint például monitor vagy kivetítő használatát támogatja, ami nagyobb külső megjelenítést tesz lehetővé.

### **5** **Tápcsatlakozó (DC) aljzat**

A mellékelt hálózati adapter a váltóáramot alakítja egyenárammá az aljzaton történő használathoz. Az aljzaton keresztül kapja a Notebook PC a tápfeszültséget és az akkumulátor egység a töltést. A Notebook PC és az akkumulátor egység sérülésének elkerülése érdekében mindig a mellékelt hálózati adaptert használja áramforrásként.

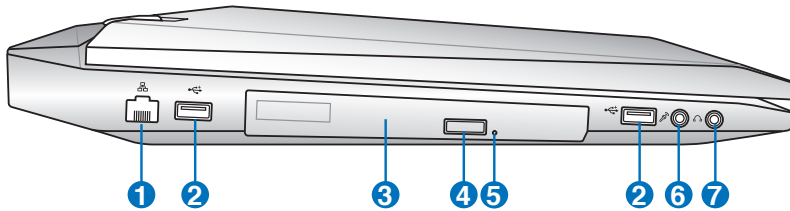


---

**FIGYELEM! AZ AKKUMULÁTOR FELFORRÓSODHAT A TARTÓS HASZNÁLATTÓL. NE FEDJE LE AZ ADAPTERT ÉS TARTSA TÁVOL A TESTÉTŐL.**

---

## Bal oldal



### 1 LAN port

A nyolc érintkezővel felszerelt RJ-45 LAN port nagyobb, mint az RJ-11 modemport és szabvány Ethernet kábel csatlakozását támogatja helyi hálózathoz történő csatlakozáshoz. A beépített csatlakozó a praktikus használatot teszi lehetővé további adapterek használata nélkül.

### 2 2.0 USB Port (2.0/1.1)

Az USB (Universal Serial Bus) port kompatibilis USB 2.0 vagy USB 1.1 szabványú eszközökkel, pl. sorosan csatlakoztatott billentyűzetek, mutatóeszközök, fényképezőgépek, merevlemez-meghajtók, nyomtatók és lapolvasók legfeljebb 12 Mbit/sec (USB 1.1), illetve 480 Mbit/sec (USB 2.0) sebességig. Az USB sok eszköz egyidejű működését teszi lehetővé egyetlen számítógépen, míg egyes perifériák kiegészítő csatlakozási pontként vagy hubként működnek. Az USB az eszközök forrócserejét támogatja, ezért a legtöbb perifériát a számítógép újraindítása nélkül lehet csatlakoztatni, illetve leválasztani.

### 3 Optikai meghajtó

A Notebook PC különféle változatokban, különböző optikai meghajtókkal készül. A Notebook PC optikai meghajtója a következő formátumokat támogatja: kompaktlemez (CD) és/vagy sokoldalú digitális lemez (DVD), amelyek írható (R) vagy újraírható (RW) képességgel rendelkeznek. Az egyes modellekkel kapcsolatos részleteket lásd a kereskedelmi műszaki leírást.

#### **4** **Optikai meghajtó lemezkiadó gombja**

Az optikai meghajtó elektronikus lemezkiadó gombbal rendelkezik a tálca kinyitásához. Az optikai meghajtó lemeztálcáját bármilyen szoftveres lejátszó segítségével, illetve a Windows „Számítógép” optikai meghajtó ikonjára történő jobb egérgattintással, és az **Kiadás** tétel kijelölésével ki lehet adni. A kiadó gomb az optikai meghajtó tevékenység kijelzőjeként is működik, ami mutatja, ha adatátvitel történik az optikai meghajtó viszonylatában. A kijelző az átvitt adatok méretének arányában villan fel.

#### **5** **Optikai meghajtó vészhelyzeti kinyitó furata (a helye modelltől függően eltérő lehet)**

Az optikai meghajtó fiókját a vészhelyzeti kinyitó furat segítségével lehet kinyitni, ha az elektronikus kiadás nem működik. Az elektronikus kiadás helyett ne használja a vészhelyzeti kinyitó furatot.

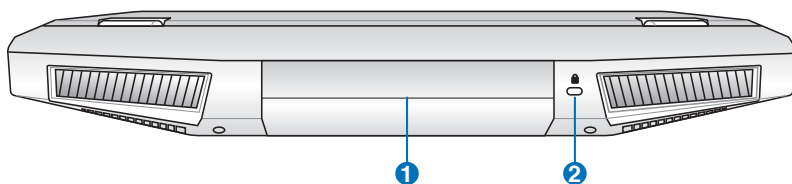
#### **6** **Mikrofon csatlakozóaljzat**

A monó mikrofoncsatlakozó (1/8 hüvelykes) külső mikrofon vagy audióeszközök kimeneti jelének csatlakoztatásához való. Az aljzat használata automatikusan letiltja a beépített mikrofont. Ezt a szolgáltatást videokonferenciára, hangalámondásra vagy egyszerű hangfelvételek készítésére lehet használni.

#### **7** **Fejhallgató csatlakozóaljzat**

A sztereó fejhallgató aljzaton (1/8 hüvelykes) keresztül a Notebook PC audió kimenetét aktív hangszóróhoz vagy fejhallgatóhoz csatlakoztatja. Az aljzat használata automatikusan letiltja a beépített hangszórókat.

## Hátlapjára



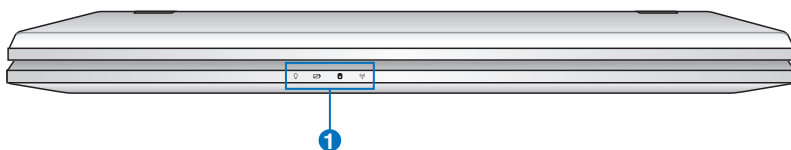
### 1 Akkumulátor egység

Az akkumulátor egység töltése automatikusan megkezdődik, ha a PC noteszgépet hálózati áramforráshoz csatlakoztatják, és árammal látja el a PC noteszgépet, ha nem csatlakozik a hálózathoz. Ez lehetővé teszi a munkahelyek közötti mozgást. Az akkumulátor működési ideje a Notebook PC használati jellemzőitől és műszaki adataitól függ. Az akkumulátor egységet nem lehet szétszerelni és egyetlen egységként kell megvásárolni.

### 2 Kensington® zár portja

A Kensington® zár portja lehetővé teszi a Notebook PC rögzítését Kensington® típusú biztonsági termékek segítségével. Az ilyen biztonsági termékek általában fémkábelt és zárat tartalmaznak, amelyek megakadályozzák a Notebook PC eltávolítását a rögzítési pontról. Egyes biztonsági termékek mozgásérzékelőt is tartalmazhatnak, amely megszólal, ha mozgatják.

## Előnézet



### 1 **Állapotkijelzők (elől)**

Az állapotjelzők különféle hardver-, illetve szoftverállapotot jeleznek.

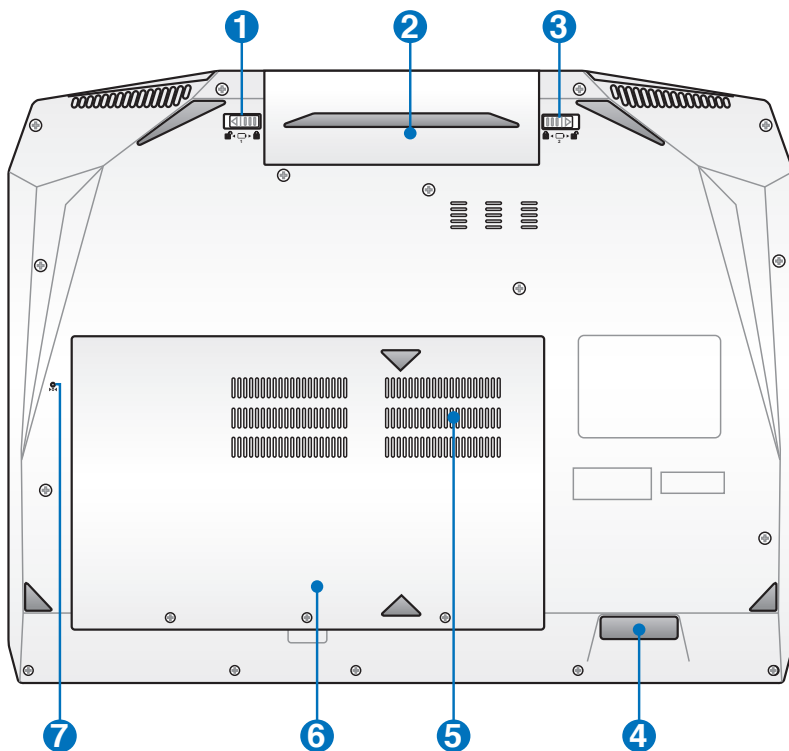
## Alulnézet



A modelltől függően a számítógép aljának megjelenése eltérő lehet.



A típustól függően az akkumulátor mérete eltérő lehet.



**FIGYELMEZTETÉS!** A Notebook PC alja igen forróvá válhat. Óvatosan kezelje a Notebook PC-t, ha működik vagy nemrég kapcsolták ki. A magas hőmérséklet normális töltés vagy működés közben. Ne használja puha felületen, mint például ágyon vagy kanapén, ami eltömheti a szellőzőnyílásokat. **NE HELYEZZE A NOTEBOOK PC-t AZ ÖLÉBE VAGY MÁS TESTRÉSZÉRE, HOGY ELKERÜLJE A MAGAS HŐMÉRSÉKLET OKOZTA SÉRÜLÉST.**

**1**  **Akkumulátorretesz - Kézi**

A kézi akkumulátor-retesz rögzíti a helyén az akkumulátort. Mozgassa a kézi akkumulátor-reteszt kioldott helyzetbe az akkumulátor behelyezéséhez, illetve eltávolításához. Mozgassa a kézi akkumulátor-reteszt zárt helyzetbe az akkumulátor behelyezése után.

**2**  **Akkumulátor egység**

Az akkumulátor egység töltése automatikusan megkezdődik, ha a PC noteszgépet hálózati áramforráshoz csatlakoztatják, és árammal látja el a PC noteszgépet, ha nem csatlakozik a hálózathoz. Ez lehetővé teszi a munkahelyek közötti mozgást. Az akkumulátor működési ideje a Notebook PC használati jellemzőitől és műszaki adataitól függ. Az akkumulátor egységet nem lehet szétszerelni és egyetlen egységként kell megvásárolni.

**3**  **Akkumulátor-retesz - Rugó**

A rugós akkumulátorretesz rögzíti a helyén az akkumulátort. Az akkumulátor behelyezése után automatikusan rögzül. Az akkumulátor eltávolításához húzza el és tartsa kioldott helyzetben a rugós reteszt.

**4**  **Audió mélysugárzó**

A beépített mélyhangszóró elképesztő basszust (mélyfrekvenciákat) tesz lehetővé multimédia alkalmazásaiban.

## 5 Memóriarekesz

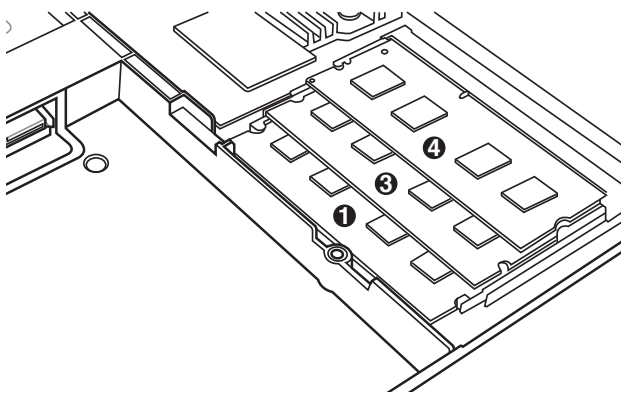
A memóriarekesz lehetővé teszi a memória bővítését. A kiegészítő memória felgyorsítja az alkalmazások teljesítményét a merevlemezhez történő hozzáférések számának csökkentésével. A BIOS automatikusan érzékeli a rendszermemória méretét és annak megfelelően konfigurálja a CMOS-t a POST (bekapcsolási öntesztelés) alatt. A memória beszerelése után nincs szükség hardver- vagy szoftverbeállításra (a BIOS-beállítást is beleértve). Látogasson el egy hivatalos szervizközpontba vagy kereskedőhöz a Notebook PC memóriabővítését illető információkért. A maximális kompatibilitás és megbízhatóság érdekében kizárólag a Notebook PC hivatalos forgalmazóitól vásároljon bővítőmodulokat.



A memória telepítéséhez szükséges sorszámot a DIMM-foglalat száma szerint állapíthatja meg.

### Négy DIMM-foglalattal rendelkező típus

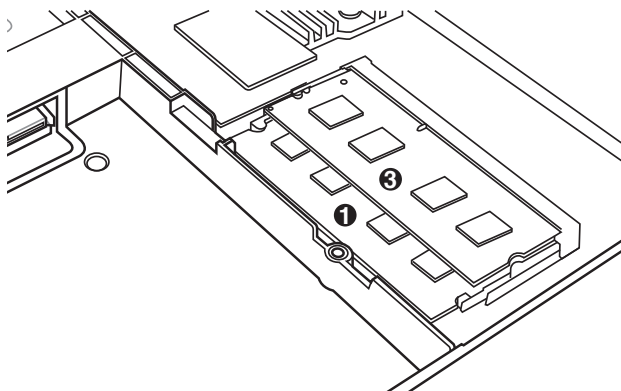
A 2. DIMM-foglalat az alaplap hátoldalán található, amelybe a memóriát gyárilag telepítik, amennyiben a notebook PC négy DIMM-foglalattal rendelkezik. Ha a 2. DIMM-foglalatba telepített memóriát bővíteni vagy módosítani szeretné, keresse fel a legközelebbi hivatalos szervizközpontot vagy márkakereskedőt.





### **Két DIMM-foglalattal rendelkező típus**

Amennyiben a notebook PC két DIMM-foglalattal rendelkezik, kizárólag az 1. és 3. DIMM-foglalat áll rendelkezésre.



### **6** **Merevlemez-rekesz**

A merevlemez-meghajtót egy rekesz tartalmazza. Látogasson el egy hivatalos szervizközpontba vagy kereskedőhöz a PC noteszgép merevlemez-bővítését illető információkért. A maximális kompatibilitás és megbízhatóság érdekében kizárólag a PC noteszgép hivatalos forgalmazójától vásároljon merevlemez-meghajtókat.

### **7** **Vészhelyzeti kikapcsoló gomb**

Ha az operációs rendszer nem tud megfelelően KIKAPCSOLNI vagy újraindulni, a kikapcsoló gombot kiegyenesített gemkapoccsal megnyomva le lehet állítani a Notebook PC-t.

## A Notebook PC rendszer-visszaállítása

### A rendszer-visszaállító partíció használata

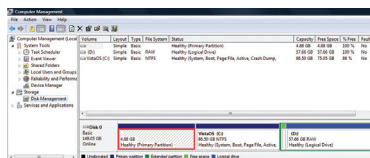
A rendszer-visszaállító partíció az eredeti állapotára gyorsan visszaállítja a Notebook PC szoftverét. Mielőtt használná a rendszer-visszaállító partíciót, másolja az adatfájlokat (pl. Outlook PST fájlokat) hajlékonylemezekre vagy hálózati meghajtóra és jegyezze fel a személyre szabott konfigurációs beállításokat is (pl. hálózati beállítások).

### A rendszer-visszaállító partícióról

A rendszer-visszaállító partíció a gyárban a PC noteszgépre telepített eredeti operációs rendszer, illesztőprogramok és segédprogramok tárolására szolgáló hely a merevlemez-meghajtón.



**FONTOS!** Ne távolítsa el „RECOVERY” nevű partíciót. A rendszer-visszaállító partíciót a gyárban hozzák létre, és a felhasználó nem tudja visszaállítani, ha törlik. Ha problémák merülnek fel a visszaállítás folyamata során, vigye a PC noteszgépet hivatalos ASUS szervizközpontba.



### A rendszer-visszaállító partíció használata:

1. Nyomja meg az **[F9]** gombot rendszerindításkor.
2. Nyomja meg a **[Enter]** gombot a **Windows Setup [EMS Enabled]** tétel kiválasztásához.
3. Válassza ki a visszaállítandó nyelvet, majd kattintson a **Tovább** gombra.
4. Olvassa el az „ASUS előtöltés varázsló” képernyőjén lévő szöveget, majd kattintson a **Tovább** gombra.
5. Jelöljön ki egy partíció-lehetőséget, majd kattintson a **Tovább** gombra. Partíció-lehetőségek:

#### A Windows helyreállítása az 1. partícióra

Ez a lehetőség csak az első partíciót törli, lehetővé téve a többi megőrzését és új rendszerpartíció létrehozását, „C” meghajtóként.

## A Windows helyreállítása az egész merevlemez-meghajtón

Ez a lehetőség az összes partíciót törli a merevlemez-meghajtóról, és új rendszerpartíciót hoz létre „C” meghajtóként.

## A Windows helyreállítása az egész merevlemez-meghajtón 2 partícióval

Ez a lehetőség az összes partíciót törli a merevlemez-meghajtóról, és két új partíciót hoz létre: „C” (60%) és „D” (40%).

6. Kövesse a képernyőn megjelenő utasításokat a helyreállítás befejezéséhez.

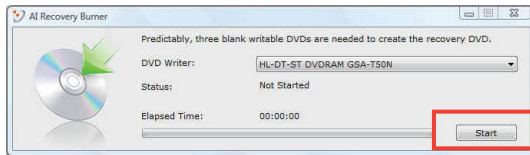


Kérjük, látogassa meg a [www.asus.com](http://www.asus.com) weblapot a legfrissebb illesztőprogramokért és segédprogramokért.

## A rendszer-visszállító DVD használata (csak bizonyos modelleken)

### A rendszer-visszállító DVD létrehozása:

1. Kattintson duplán a Windows asztalon lévő **AI Recovery Burner** ikonra.
2. Töltsön be egy üres, írható DVD-lemezt az optikai meghajtóba, majd kattintson a **Start** (Indítás) gombra a Rendszer-visszállító DVD létrehozásához.
3. Kövesse a képernyőn megjelenő utasításokat a rendszer-visszállító DVD létrehozásához.



Az utasításoknak megfelelően készítsen elő elegendő számú üres írható DVD-t a visszaállító DVD létrehozásához.



**FONTOS!** Szerelje ki a külső merevlemez-meghajtót, mielőtt rendszer-visszállítást hajtana végre a PC noteszgépen. A Microsoft szerint fontos adatokat veszíthet, ha a Windows operációs rendszert nem a megfelelő lemezre telepíti, vagy ha nem a megfelelő meghajtó-partíciót formázza.

## A rendszer-visszállító DVD használata:

1. Helyezze a rendszer-visszállító DVD-t az optikai meghajtóba. a PC noteszgépnek BEKAPCSOLVA kell lennie.
2. Indítsa újra a PC noteszgépet, majd nyomja meg az <Esc> gombot a rendszer betöltődése közben, és válassza az optikai meghajtót (előfordulhat, hogy „CD/DVD”-ként szerepel) a lefelé mutató nyíl gomb használatával, és nyomja meg az <Enter> billentyűt, hogy a rendszer-visszállító DVD-ről indítsa a rendszert.
3. A lemezkép visszaállításához válassza az **OK** lehetőséget.
4. A rendszer-visszállítás megerősítéséhez válassza az **OK** lehetőséget.



---

A visszaállítás felülírja merevlemeze tartalmát. A rendszer-visszállítás előtt készítsen biztonsági másolatot fontos adatairól.

---

5. Kövesse a képernyőn megjelenő utasításokat a visszaállítás befejezéséhez.



---

**FIGYELEM!** Ne távolítsa el a rendszer-visszállító DVD/CD-t (kivéve ha erre utasítást kap) a visszaállítás közben. Ellenkező esetben a partíciók használhatatlanok lesznek.

---



---

Győződjön meg arról, hogy a tápegység csatlakozik Notebook PC-jéhez, amikor rendszer-visszállítást hajt végre. A labilis tápegység a meghiúsíthatja a visszaállítást.

---



---

Kérjük, látogassa meg a [www.asus.com](http://www.asus.com) weblapot a legfrissebb illesztőprogramokért és segédprogramokért.

---

# Nyilatkozatok és biztonsági figyelmeztetések

## A Federal Communications Commission nyilatkozata

Ez az eszköz megfelel az FCC Szabályzata 15. fejezetének. A készülék az alábbi feltételek esetén használható:

- A készülék nem okozhat káros interferenciát, és
- Ennek az eszköznek minden zavart fogadnia kell, beleértve a nem kívánatos működést okozó zavarokat is.

A készüléket a Federal Communications Commission (FCC) szabályozása 15. pontjának megfelelően, a B osztályú digitális készülékekre vonatkozó követelmények és határértékek szerint tesztelték, és azok függvényében megfelelőnek találták. Ezeket a határértékeket úgy állapították meg, hogy megfelelő védelmet nyújtsanak lakóépületekben a káros zavarokkal szemben. Ez a készülék rádiófrekvenciás energiát használ és sugároz ki, ezért amennyiben nem az utasításoknak megfelelően történik a telepítése és használata, úgy a rádiófrekvenciás kommunikációt zavarhatja. Arra azonban nincsen garancia, hogy egy meghatározott felhasználásnál nem fordul elő zavar. Amennyiben a készülék a rádiós és televíziós vételben káros zavart okoz, amelyről a készülék ki-, illetve bekapcsolásával lehet meggyőződni, a felhasználónak meg kell próbálnia elhárítani az alábbi lépések segítségével:

- A vevőantennát állítsa más irányba, vagy helyezze át.
- Növelje a távolságot a berendezés és a vevőkészülék között.
- A berendezést más áramkörhöz kapcsolódó fali hálózati aljzatba csatlakoztassa, mint amelyhez a vevőkészülék csatlakozik.
- Kérjen segítséget kereskedőjétől vagy gyakorlott rádió/televízió szakembertől.



Az FCC emissziós korlátozásainak betartása, és a közeli rádió és televízió vételi interferencia megakadályozásának érdekében árnyékolt kábel használata szükséges. Azt tanácsoljuk, hogy kizárólag a mellékelt tápkábelt használják. Csak olyan árnyékolt kábeleket használjon, melyek a készülék kimeneti és bemeneti portjára csatlakoznak. Bármilyen, a felelős fél által nem jóváhagyott módosítás vagy változtatás a felhasználóra vonatkozó üzemeltetési jogosultság elvesztését vonhatja maga után.

(Forrás: 47. Szövetségi Szabályzat 15.193. fejezete, 1993, Washington D.C. Szövetségi Nyilvántartási Hivatal, Nemzeti Archívum és Nyilvántartási Minisztérium, az USA Nemzeti Nyomdája.)

## FCC rádiófrekvenciás sugárzásterhelési nyilatkozat



A megfelelőségért felelős fél által kifejezetten jóvá nem hagyott változtatások, illetve módosítások érvényteleníthetik a felhasználó jogkörét, hogy a berendezést működtesse. „Az ASUS ezúton nyilatkozik, hogy az eszközt a 2,4 GHz-es frekvenciasáv 1-11. csatornájában történő használatra korlátozza az USA-ban szabályozott előírt firmware.

Ez a berendezés megfelel az FCC nem szabályozott környezetre vonatkozóan előírt, besugárzási kitettségre vonatkozó határértékeinek. Annak érdekében, hogy továbbra megfeleljenek az FCC rádiófrekvenciás kitettségre vonatkozó követelményeinek, kerüljék az adóantenna közvetlen érintését sugárzás közben. A végfelhasználók kötelesek betartani az adott kezelési utasításokat, hogy megfeleljenek a rádiófrekvenciás kitettségre vonatkozó követelményeknek.

### Megfelelőségi nyilatkozat (1999/5/EC irányelv R&TTE)

Az alábbi tételek teljesültek és relevánsnak, illetve elégségesnek minősülnek:

- Alapvető követelmények a [3. cikk] szerint
- Egészségvédelmi és biztonsági követelmények a [3.1a cikk] szerint
- Elektromos biztonság tesztelése az [EN 60950] szerint
- Az elektromágneses zavartűréssel szembeni védelmi követelmények a [3.1b cikk] szerint
- Az elektromágneses zavartűrés vizsgálata az [EN 301 489-1] és [EN 301 489-17] szerint
- A rádiófrekvenciás spektrum hatékony használata a [3.2. cikk] szerint
- Rádió tesztsorozatok a [300 328-2] szerint

## CE Jelölés



### CE jelölés a vezeték nélküli LAN/Bluetooth nélküli eszközöknek

Az eszköz szállított verziója megfelel a 2004/108/EK "Elektromágneses kompatibilitás" és a 2006/95/EK "Alacsonyfeszültségű direktíva" EEK direktíváknak.



### CE jelölés a vezeték nélküli LAN-al/Bluetooth-al rendelkező eszközöknek

Az eszköz megfelel az Európa Parlament és Bizottság által 1999 március 9.-én kiadott, a Rádió és telekommunikációs felszereléseket szabályozó 1999/5/EK direktíváknak és kölcsönös megfeleléségi elismerésnek.

## Integrált áramkörök által okozott sugárzással kapcsolatos nyilatkozat Kanada területére vonatkozóan

Ez a berendezés megfelel a nem szabályozott környezetre vonatkozóan előírt, integrált áramkörök által okozott sugárzásnak való kitettségre vonatkozó határértékeknek. Annak érdekében, hogy továbbra megfeleljenek az integrált áramkörök rádiófrekvenciás kitettségre vonatkozó követelményeinek, kerüljék az adóantenna közvetlen érintését sugárzás közben. A végfelhasználók kötelesek betartani az adott kezelési utasításokat, hogy megfeleljenek a rádiófrekvenciás kitettségre vonatkozó követelményeknek.

A készülék az alábbi feltételek esetén használható:

- Az eszköz nem okozhat zavart, és
- Ennek az eszköznek minden zavart fogadnia kell, beleértve a nem kívánatos működést okozó zavarokat is.

Annak érdekében, hogy elkerüljék a rádiófrekvenciás interferenciát az engedélyezett szolgáltatással (pl. a közös csatornát használó mobil műholdas rendszerekkel), az eszközt beltéren és az ablakoktól távol tanácsos használni a legnagyobb fokú árnyékolás érdekében. A kültéren telepített berendezés (vagy adóantennája) engedélyköteles.

## Vezeték nélküli működési csatorna különböző területeken

N. America	2.412-2.462 GHz	Ch01 through CH11
Japan	2.412-2.484 GHz	Ch01 through Ch14
Europe ETSI	2.412-2.472 GHz	Ch01 through Ch13

## Korlátozott vezeték nélküli frekvenciasávok Franciaországban

Franciaország egyes területein korlátozhatják a frekvenciasáv használatát. Beltéren a legrosszabb esetben a legnagyobb megengedett sugárzási teljesítmény:

- 10 mW a teljes 2,4 GHz-es sávban(2 400 MHz–2 483,5 MHz)
- 100 mW a 2 446,5 MHz és 2 483,5 MHz közötti frekvenciák esetében



A 10-13. csatornák a 2 446,6 – 2 483,5 MHz-es sávban működnek.

Kevés lehetőség nyílik a kültéri használatához: magánterületen vagy közéleti személyek magánterületén a használat a Védelmi Minisztérium előzetes engedélyezési eljárásának függvénye, ahol a maximális megengedett teljesítmény 100 mW a 2 446,5–2 483,5 MHz-es sávban. A kültéren, közterületen történő használat nem engedélyezett.

Az alább felsorolt osztályokban a teljes 2,4 GHz-es sávra vonatkozóan:

- A maximális engedélyezett teljesítmény beltéren 100 mW
- A maximális engedélyezett teljesítmény kültéren 10 mW

Azon osztályok esetében, ahol a 2 400–2 483,5 MHz-es sáv használata megengedett 100 mW-nál kisebb beltéri, illetve 10 mW kisebb kültéri EIRP mellett:

01 Ain	02 Aisne	03 Allier
05 Hautes Alpes	08 Ardennes	09 Ariège
11 Aude	12 Aveyron	16 Charente
24 Dordogne	25 Doubs	26 Drôme
32 Gers	36 Indre	37 Indre et Loire
41 Loir et Cher	45 Loiret	50 Manche
55 Meuse	58 Nièvre	59 Nord



60 Oise                      61 Orne                      63 Puy du Dôme  
64 Pyrénées Atlantique      66 Pyrénées Orientales  
67 Bas Rhin              68 Haut Rhin              70 Haute Saône  
71 Saône et Loire              75 Paris  
82 Tarn et Garonne              84 Vaucluse              88 Vosges  
89 Yonne                      90 Territoire de Belfort  
94 Val de Marne

Ez az előírás idővel valószínűleg módosul, lehetővé téve a vezeték nélküli LAN kártya használatát Franciaország nagyobb területén. Kérjük, érdeklődjön az ART-nél a legfrissebb információkért ([www.art-telecom.fr](http://www.art-telecom.fr)).



az Ön WLAN kártyája kevesebb mint 100 mW, de több mint 10 mW teljesítményt sugároz.

---

## UL biztonsági tudnivalók

Előírás az UL 1459 szerint olyan távközlési (telefon-) berendezésekre vonatkozóan, amelyek elektromosan csatlakoznak olyan távközlési hálózathoz, amelynek földhöz viszonyított üzemi feszültsége nem haladja meg a 200 V csúcs, 300 V csúcstól csúcsig és a 105 V RMS értéket, és amelyet az Országos Elektromos Szabályzat (NFPA 70) szerint telepítettek, illetve használnak.

A notebook PC modemjének használata esetén mindig be kell tartani az alapvető biztonsági óvintézkedéseket a tűzveszély, áramütés és személyi sérülés kockázatának csökkentése érdekében, beleértve a következőket:

- Ne használja a notebook PC-t víz, pl. fürdőkád, kézmosó, konyhai mosogató vagy mosdó közelében, nyirkos pincében vagy úszómedence mellett.
- Ne használja a notebook PC-t villámlás közben. A villámlás miatt fennáll az elektromos áramütés csekély veszélye.
- Ne használja a notebook PC-t gázszivárgás közvetlen közelében.

Előírás az UL 1642 szerint elsődleges (nem újratölthető) és másodlagos (újratölthető) lítium akkumulátorok használatára vonatkozóan termékek energiaforrásaként. Ezek az akkumulátorok fémes lítiumot vagy lítium ötvözetet vagy lítium iont tartalmaznak és egy, kettő vagy több elektrokémiai cellából állnak sorba, párhuzamosan vagy mindkét módon kötve, amelyek a kémiai energiát villamos energiává alakítják át visszafordíthatatlan vagy visszafordítható kémiai reakció útján.

- Ne dobja tűzbe a notebook PC elhasznált akkumulátorát, mivel felrobbanhat. Tekintse meg a helyi szabályozást az esetleges különleges ártalmatlanítási utasításokat illetően, hogy csökkentse a tűz, illetve robbanás okozta személyi sérülés kockázatát.
- Ne használjon más eszközökhöz tervezett hálózati adaptert vagy akkumulátort, hogy csökkentse a tűz, illetve robbanás okozta személyi sérülés kockázatát. Kizárólag UL jóváhagyással rendelkező és a gyártó vagy hivatalos kereskedők által forgalmazott hálózati adaptert vagy akkumulátort használjon.

## **Követelmény a tápellátás biztonságával kapcsolatban**

PA legfeljebb 6 A névleges áramfelvétellel rendelkező és több mint 3 kg tömegű termékek minimálisan a következő értékű tápkábelt kell használniuk: H05VV-F, 3G, 0,75 mm<sup>2</sup> vagy H05VV-F, 2G, 0,75mm<sup>2</sup>.

## **REACH**

A gyártás során felhasznált vegyi anyagok nyilvántartásba vételéről, értékeléséről, engedélyezéséről és korlátozásáról szóló REACH (Registration, Evaluation, Authorisation, and Restriction of Chemicals) szabályozási keretervvel összhangban közzétettük a termékeinkben felhasznált vegyi anyagok listáját az ASUS REACH webhelyén: <http://green.asus.com/english/REACH.htm>.

## **Skandináv országokra vonatkozó figyelmeztetések a lítiummal kapcsolatban (lítium-ion akkumulátorokra vonatkozóan)**

**CAUTION!** Danger of explosion if battery is incorrectly replaced. Replace only with the same or equivalent type recommended by the manufacturer. Dispose of used batteries according to the manufacturer's instructions. (English)

**ATTENZIONE!** Rischio di esplosione della batteria se sostituita in modo errato. Sostituire la batteria con un una di tipo uguale o equivalente consigliata dalla fabbrica. Non disperdere le batterie nell'ambiente. (Italian)

**VORSICHT!** Explosionsgefahr bei unsachgemäßen Austausch der Batterie. Ersatz nur durch denselben oder einem vom Hersteller empfohlenem ähnlichen Typ. Entsorgung gebrauchter Batterien nach Angaben des Herstellers. (German)

**ADVARSEL!** Lithiumbatteri - Eksplosionsfare ved fejlagtig håndtering. Udskiftning må kun ske med batteri af samme fabrikat og type. Levér det brugte batteri tilbage til leverandøren. (Danish)

**WARNING!** Explosionsfara vid felaktigt batteribyte. Använd samma batterityp eller en ekvivalent typ som rekommenderas av apparattillverkaren. Kassera använt batteri enligt fabrikantens instruktion. (Swedish)

**VAROITUS!** Paristo voi räjähtää, jos se on virheellisesti asennettu. Vaihda paristo ainoastaan laitevalmistajan suositteluun tyypin. Hävitä käytetty paristo valmistajan ohjeiden mukaisesti. (Finnish)

**ATTENTION!** Il y a danger d'explosion s'il y a remplacement incorrect de la batterie. Remplacer uniquement avec une batterie du même type ou d'un type équivalent recommandé par le constructeur. Mettre au rebut les batteries usagées conformément aux instructions du fabricant. (French)

**ADVARSEL!** Eksplosjonsfare ved feilaktig skifte av batteri. Benytt samme batteritype eller en tilsvarende type anbefalt av apparatfabrikanten. Brukte batterier kasseres i henhold til fabrikantens instruksjoner. (Norwegian)

標準品以外の使用は、危険の元になります。交換品を使用する場合、製造者に指定されるものを使って下さい。製造者の指示に従って処理して下さい。(Japanese)

**ВНИМАНИЕ!** При замене аккумулятора на аккумулятор иного типа возможно его возгорание. Утилизируйте аккумулятор в соответствии с инструкциями производителя. (Russian)

## **A terméket az alábbiak szerint egy vagy több U.S.A. szabadalom védi:**

7,416,423; 7,415,588; 7,413,402; 7,411,791; 7,408,855; 7,403,378;  
7,400,721; 7,399,011; 7,394,533; 7,392,968; 7,388,754; 7,388,752;  
7,388,743; 7,382,605; 7,382,314; 7,375,952; 7,374,433; 7,373,493;  
7,369,402; 7,369,064; 7,362,568; 7,362,521; 7,362,276; 7,361,034;  
7,359,209; 7,359,189; 7,355,372; 7,353,408; 7,352,586; 7,343,645;  
7,342,777; 7,342,193; 7,332,990; 7,328,354; 7,327,568; 7,325,241;  
7,321,523; 7,319,585; 7,304,257; 7,299,479; 7,294,021; 7,294,011;  
7,293,890; 7,293,273; 7,276,660; 7,267,566; 7,261,579; 7,261,573;  
7,261,331; 7,259,342; 7,257,761; 7,245,488; 7,241,946; 7,234,971;  
7,233,555; 7,229,000; 7,224,657; 7,223,021; 7,218,587; 7,218,096;  
7,213,250; 7,203,856; 7,193,580; 7,189,937; 7,187,537; 7,185,297;  
7,184,278; 7,164,089; 7,161,541; 7,149,911; 7,148,418; 7,137,837;  
7,133,279; 7,130,994; 7,125,282; 7,120,018; 7,111,953; 7,103,765;  
7,100,087; 7,091,735; 7,088,592; 7,088,119; 7,086,887; 7,085,130;  
7,078,882; 7,068,636; 7,066,751; 7,061,773; 7,047,598; 7,047,541;  
7,043,741; 7,039,415; 7,035,946; 7,002,804; 6,980,159; 6,969,266;  
6,946,861; 6,938,264; 6,933,927; 6,922,382; 6,873,064; 6,870,513;  
6,843,407; 6,842,150; 6,827,589; 6,819,564; 6,817,510; 6,788,944;  
6,783,373; 6,782,451; 6,775,208; 6,768,224; 6,760,293; 6,742,693;  
6,732,903; 6,728,529; 6,724,352; 6,717,802; 6,717,074; 6,711,016;  
6,694,442; 6,693,865; 6,687,248; 6,671,241; 6,657,548; 6,639,806;  
6,622,571; 6,618,813; 6,612,850; 6,600,708; 6,561,852; 6,515,663;  
6,509,754; 6,500,024; 6,491,359; 6,456,580; 6,456,492; 6,449,224;  
6,449,144; 6,430,060; 6,415,389; 6,412,036; 6,407,930; 6,396,419;  
6,396,409; 6,377,033; 6,339,340; 6,330,996; 6,310,779; 6,305,596;  
6,301,778; 6,253,284; 6,226,741; 6,147,467; 6,095,409; 6,094,367;  
6,085,331; 6,041,346; 5,963,017;

U.S.A szabadalmi mintaoltalom D563,594; D557,695; D545,803;  
D542,256; D538,276; D534,889; D518,041; D510,325; D510,324;  
D509,194; Szabadalmaztatás alatt.

Gyártó	ASUSTek COMPUTER INC.
Cím, város	No. 150, LI-TE RD., PEITOU, TAIPEI 112, TAIWAN R.O.C
Ország	TAIWAN
Hivatalos képviselő Európában	ASUS COMPUTER GmbH
Cím, város	HARKORT STR. 21-23, 40880 RATINGEN
Ország	GERMANY