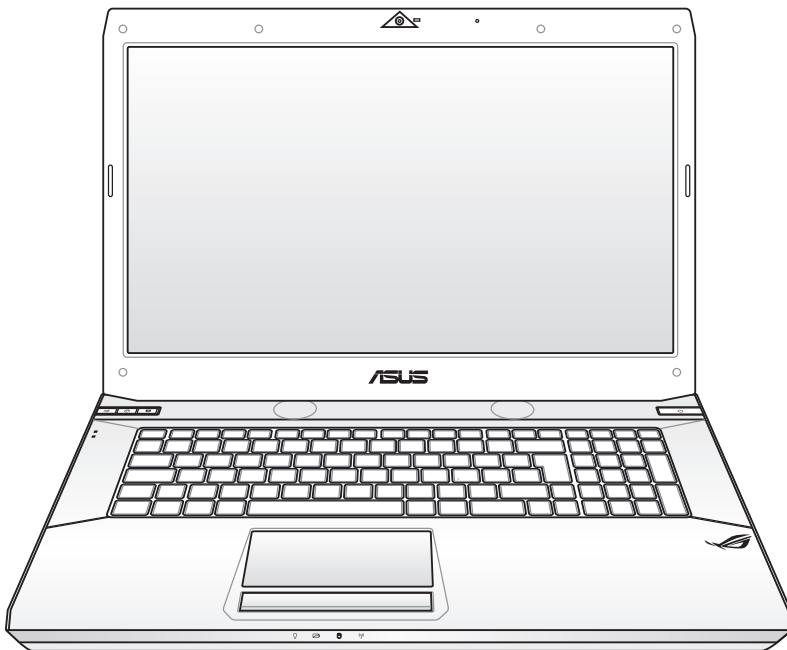


# Bruksanvisning for Notebook PC



# Innhold

Sikkerhetshensyn .....	3
Forberede din Bærbare PC for bruk.....	5
Å bruke styreplaten .....	7
Om delene .....	8
Høyresiden .....	8
Venstresiden .....	10
Baksiden .....	12
Forsiden .....	13
Undersiden .....	14
Gjenopprett Notebook PC .....	18
Bruk gjenopprettingsdelen .....	18
Bruke gjenopprettingsDVD-en: (på enkelte modeller).....	19
Deklarasjoner og sikkerhetserklæringer.....	21
Kunngjøring fra Federal Communications Commission .....	21
Forsiktighetserklæring om eksponering av FCC Radiofrekvens (RF) .....	22
Konformitetserklæring (R&TTE direktiv 1999/5/EU) .....	22
CE-merking .....	23
IC-strålingseksponering, erklæring for Canada .....	23
Trådløs operasjonskanal for ulike domener.....	24
Begrenset trådløse frekvensbånd for Frankrike .....	24
UL sikkerhetsmerknader .....	26
Sikkerhetskrav til strøm.....	27
REACH merknader.....	27
Forhåndsregler for Norden (for lithium-ion batterier) .....	28

## Sikkerhetshensyn

Følgende sikkerhetshensyn vil forlenge levetiden til din Bærbare PC. Følg alle forholdsregler og instruksjoner. Utenom det som beskrives i denne veiledningen, overlatt alt servicearbeid til kvalifisert personell. Ikke bruk skadete strømledninger, tilbehør eller andre ytre utstyrsenheter.



**VIKTIG!** Koble fra AC-strømforsyningen og fjern batteripakken(e) før rengjøring. Tørk over Bærbare PC med en ren, cellulosesvamp eller vaskeskinnklut lett fuktet med en løsning fra en ikke-skuremiddel med et par dråper varmt vann og fjern ekstra fuktighet med en tørr klut.



IKKE plasser på en ujevn eller ustabil arbeidsoverflate. Oppsøk service dersom kassen har blitt skadet.



IKKE plasser eller slipp objekter på toppen, og ikke dytt objekter inn i den bærbare PC-en.



IKKE utsett for skitne eller støvete omgivelser. IKKE betjen under en gasslekasje.



IKKE utsett for sterke magnetiske eller elektriske felter.



IKKE trykk eller ta på skjermen. Ikke plasser sammen med mindre objekter som kan skrape opp eller gå inn i den bærbare PC-en.



IKKE utsett for eller bruk i nærheten av væsker, regn eller fuktighet. IKKE bruk modemmet i tordenvær.



IKKE legg Bærbare PC'en på fanget ditt eller noen som helst del av kroppen din for å forhindre ubehag eller skader fra varmeeksponering.



Sikkerhetsadvarsel for batteri:

IKKE kast batteriet inn i flammer. IKKE kortslutt kontaktene. IKKE plukk batteriet fra hverandre.



**SIKKER TEMPERATUR:**  
Denne bærbare PC-en bør kun brukes i miljøer med temperaturer mellom 10°C (50°F) og 35°C (95°F).



**INNTAKSKLASSIFISERING:**  
Referer til klassifiseringsmerkelappen på bunnen av Bærbare PC'en og sørg for at strømadapteren din samsvarer med klassifiseringen.



**IKKE bær eller dekk til en Bærbare PC som har strømmen skrudd PÅ med materialer som vil redusere lufttilførselen slik som en bæreveske.**



**Ikke bruk sterke løsemidler som fortynningsvæske, benzen eller andre kjemikalier på eller i nærheten av overflaten.**



**Ikke bruk skadete strømledninger, tilbehør eller andre ytre utstyrsenheter.**



**Feil installering av batteriet kan medføre eksplosjonsfare og skade Notebook PC-en.**



**IKKE kast Bærbare PC'en i kommunalt avfall. Dette produktet er designet for å muliggjøre korrekt ombruk av deler samt gjenvinning. Symbolet kryss over en søppelkasse med hjul indikerer at produktet (elektrisk, elektronisk utstyr og kvikksølvholdige knappecellebatterier) ikke skal kastes sammen med husholdningsavfall. Sjekk lokale reguleringer for bortkasting av elektroniske produkter.**

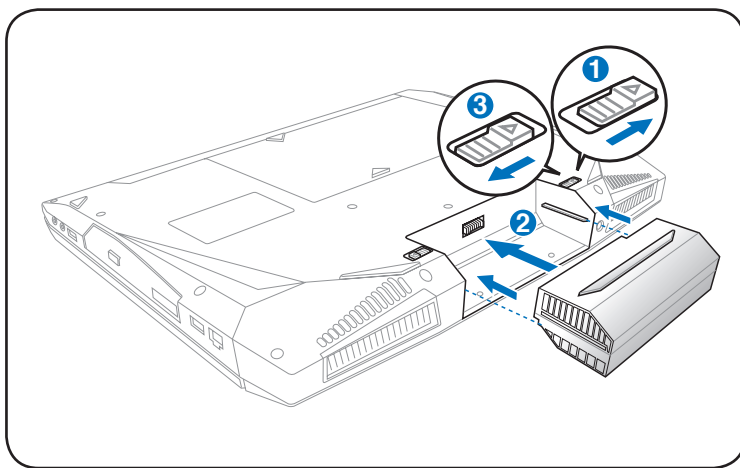


**IKKE kast batteriet sammen med vanlig husholdningsavfall. Symbolet med en utkrysset søppelkasse betyr at batteriet ikke bør kastes sammen med vanlig husholdningsavfall.**

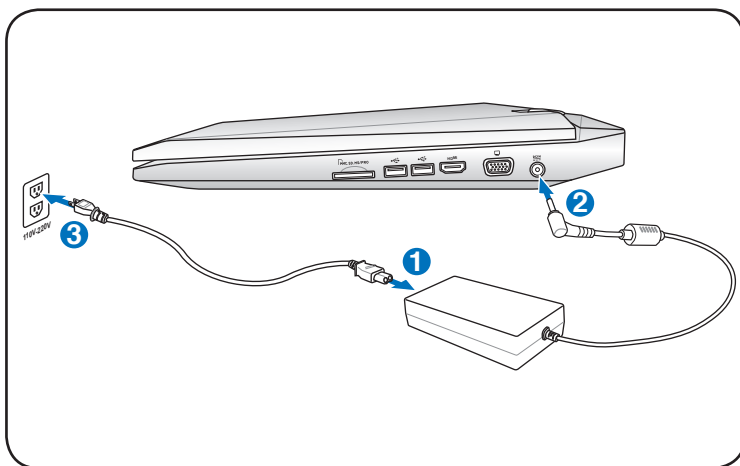
## Forberede din Bærbare PC for bruk

Under følger noen enkle instruksjoner for bruk av din Bærbare PC.

### Installere batteripakken

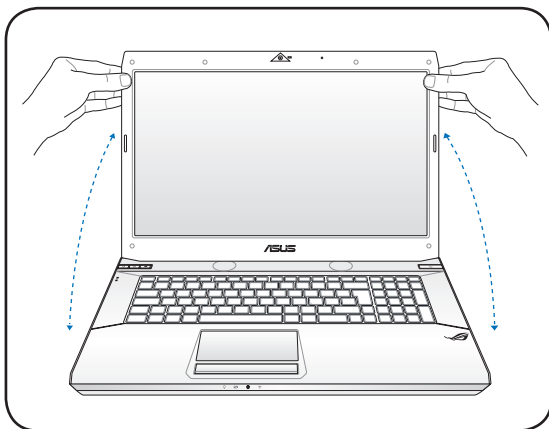


### Koble til strømadapteren



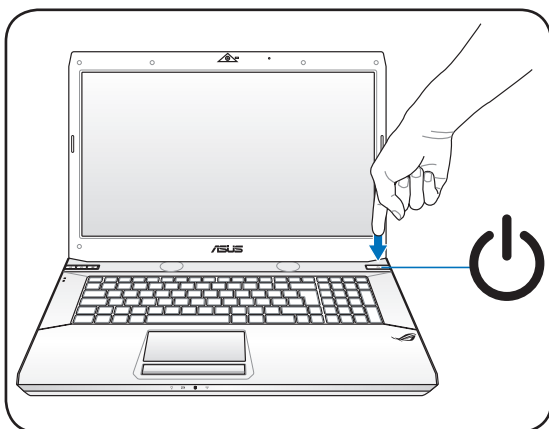
## Åpne LCD-displaypanelet

1. Løft forsiktig opp displaypanelet med tommelen.
2. Skråstill displaypanelet fremover eller bakover til du finner en behagelig vinkel.



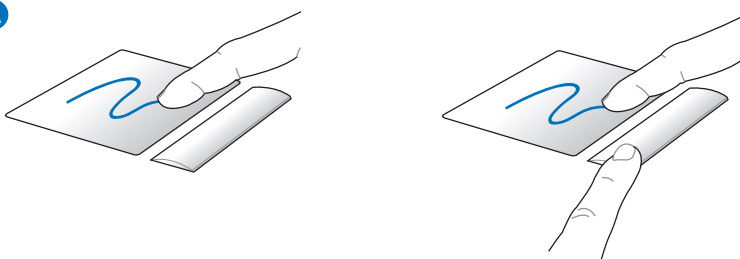
## Slå på strøm

1. Trykk og slipp strømknappen som finnes under LCD-displaypanelet.
2. Bruk [Fn]+[F5] eller [Fn]+[F6] for å justere LCD-ens lysstyrke.

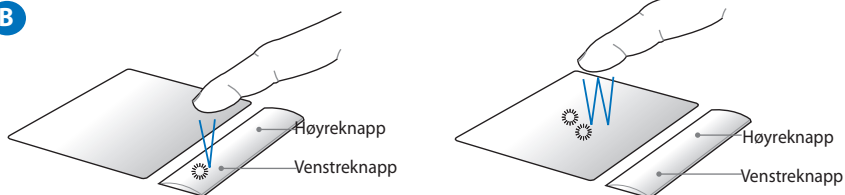


## Å bruke styreplaten

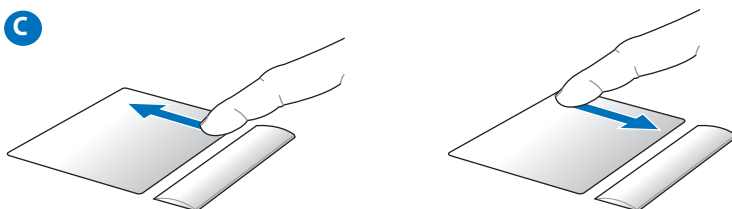
A



B



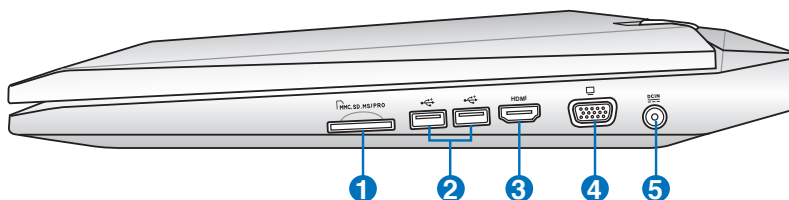
C



- A. Gli med fingeren over styreplaten for å bevege pekeren. Du kan også holde venstreknappen nede og gli med fingeren for å dra det valgte elementet.
- B. Bruk høyre- og venstreknapp som på en vanlig mus.
- C. Før fingeren din opp eller ned på høyre side for å rulle opp eller ned i et vindu.

# Om delene

## Høyresiden



### 1 Kortplass for Flash minnekort

Vanligvis må en ekstern minnekortleser kjøpes separat for at minnekort fra utstyr som digitale kameraer, MP3-spillere, mobiltelefoner og PDA-er skal kunne brukes. Denne bærbare PC-en har en innebygd høyhastighets minnekortleser som enkelt kan lese fra og skrive til mange flash-minnekort, som beskrevet senere i denne veiledningen.

### 2 USB-port (2.0/1.1)

Universal Serial Bus (USB) er kompatibel med USB 2.0 eller USB 1.1 enheter slik som tastatur, pekeenheter, kameraer, harddisker, skrivere og skanner koblet til i en serie opp til 12Mbit/sek (USB 1.1) og 480Mbit/sek (USB 2.0). USB tillater flere enheter å kjøres samtidig på en enkelt datamaskin, med noen ytre enheter som fungerer som ekstra plug-in plasser eller hubber. USB støtter hurtig bytting av enheter slik at de fleste ytre utstyrsenhetene kan kobles til eller fra uten å starte datamaskinen på nytt.



### **3** **HDMI HDMI-port (på enkelte modeller)**

HDMI (High-Definition Multimedia Interface) er et ukomprimert heldigitalt lyd/video-grensesnitt mellom en lyd/video-kilde, som for eksempel en set-top-boks, DVD-spiller, A/V-mottaker og en lyd- og/eller videoskjerm, som for eksempel en digital-TV (DTV). Støtter standard, forbedret eller høyoppløsningsvideo, og også digital flerkanal-lyd på en enkel kabel. Alle ATSC HDTV-standarder kan overføres og 8- digital kanallyd støttes, med båndvidde for bedre plass til fremtidige forbedringer eller krav.

### **4** **Uttak for skjermen (display)**

Den 15-pinner D-sub skjermporten støtter en standard VGA-kompatibel enhet slik som en monitor eller projektor.

### **5** **Strøminntak (DC)**

Den medfulgte strømadapteren konverterer AC-strøm til DC-strøm for bruk med denne kontakten. Strøm levert gjennom denne kontakten leverer strøm til den bærbare PC-en og lader den interne batteripakken. For å forhindre skade til den bærbare PC-en og batteripakken, bruk alltid den medfulgte strømadapteren.

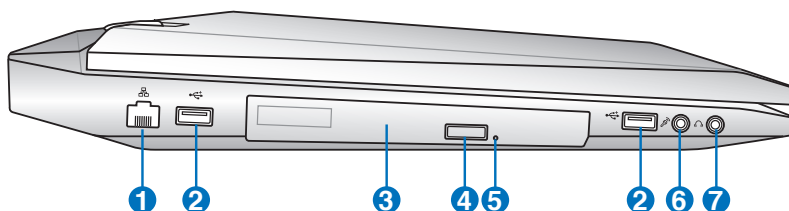


---

ADVARSEL: KAN BLI VELDIG VARM UNDER BRUK. SØRG FOR Å IKKE DEKKE TIL ADAPTEREN OG HOLD DEN BORT FRA KROPPEN DIN.

---

## Venstresiden



### 1 LAN Port

RJ-45 LAN-porten med åtte pinner er større enn RJ-11 modem-porten og støtter en standard nettverks-kabel for tilkobling til et lokalt nettverk. Denne innebygde kontakten tillater bruk uten ytterligere adaptere.

### 2 USB-port (2.0/1.1)

Universal Serial Bus (USB) er kompatibel med USB 2.0 eller USB 1.1 enheter slik som tastatur, pekeenheter, kameraer, harddisker, skrivere og skanner koblet til i en serie opp til 12Mbit/sek (USB 1.1) og 480Mbit/sek (USB 2.0). USB tillater flere enheter å kjøres samtidig på en enkelt datamaskin, med noen ytre enheter som fungerer som ekstra plug-in plasser eller hubber. USB støtter hurtig bytting av enheter slik at de fleste ytre utstyrsenhetene kan kobles til eller fra uten å starte datamaskinen på nytt.

### 3 Optisk stasjon

Den bærbare PC-en kommer i ulike modeller med ulike optiske stasjoner. Den bærbare PC-ens optiske stasjon kan støtte CD-er og/eller DVD og kan ha opptakbar (R) eller overskrivbar (RW) kompatibiliteter. Se markedsspesifikasjonene for detaljer om hver modell.

#### **4** **Elektronisk utløser for den optiske stasjonen**

Den optiske stasjonen har en elektronisk utløserknapp for åpning av skuffen. Du kan også utløse den optiske stasjonen gjennom en programvarespiller eller ved å høyretrykke på den optiske stasjonen i Windows "Datamaskin" og velge Løs ut. Denne utløseren fungerer også som aktivitetsindikatoren for den optiske stasjonen som vises når data overføres av den optiske harddisken. Denne indikatoren vil lyse i proporsjon etter datastrømmen som overføres.

#### **5** **Nødtløser for den optiske stasjonen (plassering varierer etter modell)**

Nødtløseren brukes for å løse ut den optiske stasjonen i tilfelle den elektroniske utløseren ikke fungerer. Ikke bruk nødtløseren istedet for den elektroniske utløseren.

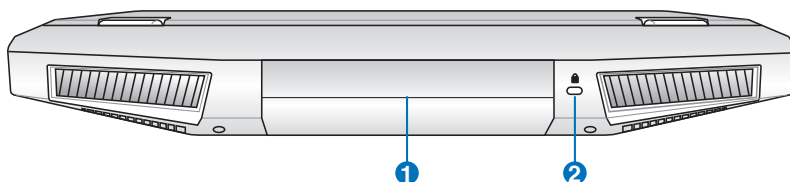
#### **6** **Mikrofoninntakskontakt**

Kontakten for mono-mikrofonen (3,5 mm) kan brukes for å koble til en ekstern mikrofon eller uttakssignaler fra lydenheter. Når denne kontakten tas i bruk vil den innebygde mikrofonen automatisk deaktiveres. Bruk denne funksjonen for videokonferanser, stemmeberetninger eller enkle lydopptak.

#### **7** **Hodetelefonuttak**

Stereohodetelefonkontakten (3,5 mm) brukes for å koble den bærbare PC-ens lyd-ut signal til forsterker eller hodetelefoner. Når denne kontakten tas i bruk vil de innebygde høyttalere automatisk deaktiveres.

## Baksiden



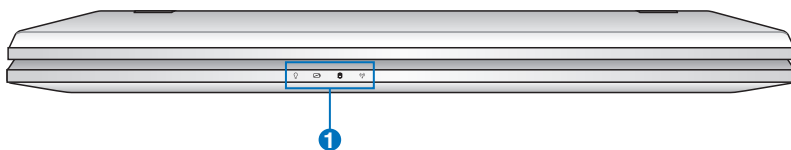
### 1 Batteripakke

Batteripakken lades automatisk når den bærbare PC-en kobles til en AC-strømkilde, og tilfører strøm til den bærbare PC-en når AC-strøm ikke er koblet til. Dette tillater bruk av PC-en under flytting mellom ulike steder. Batteritiden varierer etter bruk og etter spesifikasjoner for denne bærbare PC-en. Batteriet kan ikke demonteres og må kjøpes som en enkelt enhet.

### 2 Kensington® Portlåser

Kensington® portlåser lar deg sikre din bærbare PC ved bruk av Kensington® kompatible sikkerhetsprodukter. Disse sikkerhetsproduktene kommer ofte med en metallkabel og lås som forhindrer fjerning av den bærbare PC-en fra et bestemt objekt. Noen sikkerhetsprodukter kan også inkludere en bevegelsesdetektor som vil aktivere en alarm dersom PC-en blir flyttet på.

## Forsiden



### 1 Statusindikatorer (forside)

Statusindikatorer representerer forskjellige maskinvare/  
programvare tilstander.

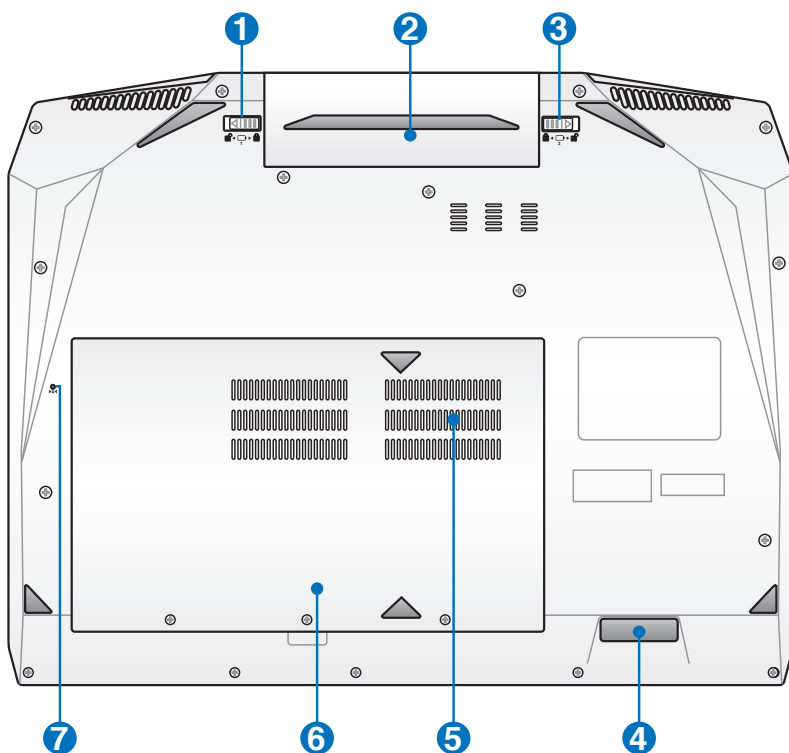
## Undersiden



Undersiden kan variere i utseende avhengig av modell.



Størrelsen på batteripakken vil variere avhengig av modell.



**ADVARSEL!** Undersiden av Bærbare PC'en kan bli meget varm. Vær forsiktig når du håndterer Bærbare PC'en mens den er i drift eller nettopp har vært i drift. Høye temperaturer er normalt under opplading eller drift. Ikke bruk myke overflater slik som senger eller sofaer som kan blokkere ventilasjonen. **IKKE LEGG BÆRBARE PC'EN PÅ FANGET DITT ELLER NOEN SOM HELST DEL AV KROPPEN DIN FOR Å UNNGÅ VARMESKADER.**

### 1 **Manuell lås for batteriet**

Den manuelle låsen på batteriet brukes for å holde batteripakken sikkert på plass. Flytt den manuelle låsen til lås-opp posisjon for å sette inn eller ta ut batteripakken. Flytt den manuelle låsen til lås-posisjon etter du har satt inn batteripakken.

### 2 **Batteripakke**

Batteripakken lades automatisk når den bærbare PC-en kobles til en AC-strømkilde, og tilfører strøm til den bærbare PC-en når AC-strøm ikke er koblet til. Dette tillater bruk av PC-en under flytting mellom ulike steder. Batteritiden varierer etter bruk og etter spesifikasjoner for denne bærbare PC-en. Batteriet kan ikke demonteres og må kjøpes som en enkelt enhet.

### 3 **Fjærlås for batteriet**

Fjærlåsen på batteriet brukes for å holde batteripakken sikkert på plass. Når batteripakken settes inn vil den automatisk gå i lås. For å fjerne batteripakken, må denne fjærlåsen holdes i lås-opp posisjon.

### 4 **Basshøytaler**

Den innebygde basshøytaleren gir deg en imponerende basseffekt (lavfrekvent lyd) fra multimedia-applikasjonene dine.

## 5 Minnerom (RAM)

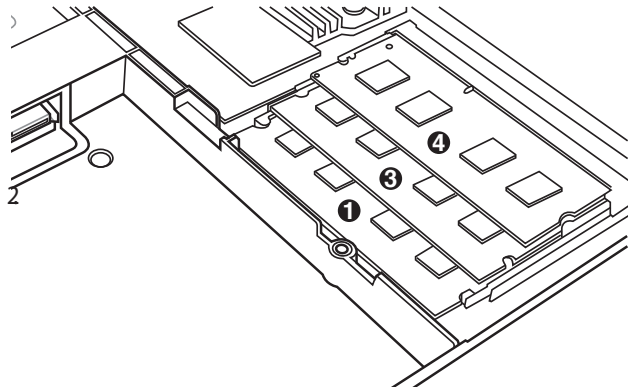
Minnerommet gir deg mulighet for ytterligere utvidelse av minnet. Ekstra minne vil øke yteevnen for applikasjoner ved å senke tilgangen til harddisken. BIOS-en vil automatisk registrere hvor mye minne det finnes i systemet og konfigurere CMOS etter dette under POST (Power-On-Self-Test) prosessen. Ingen maskinvare eller programvare oppsett (inkludert BIOS) kreves etter at minnet har blitt installert. Besøk et autorisert servicesenter eller forhandler for informasjon om oppgraderinger av minnet for din Bærbare PC. For å oppnå maksimal kompatibilitet og pålitelighet, kjøp kun utvidelsesmoduler fra en autorisert forhandler.



Følg nummereringen på DIMM-sporene for å installere minnet i riktig rekkefølge.

### **Modell med fire DIMM-spor**

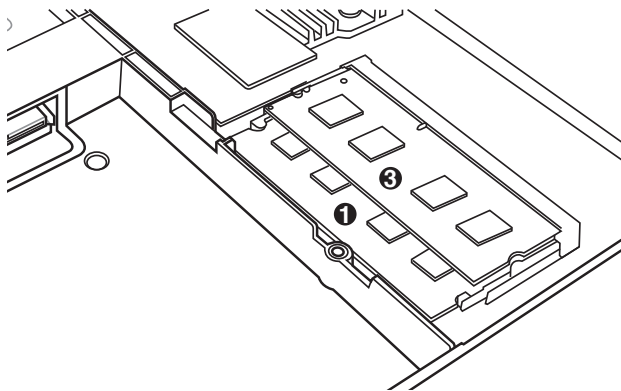
DIMM-spor 2 sitter bakerst på hovedkortet, og leveres med minne fra fabrikk når notisbokdatamaskinen har fire DIMM-spor. Vi anbefaler at du besøker et autorisert servicesenter eller en forhandler dersom du ønsker å oppgradere eller endre minnet som er installert i DIMM-spor.





### Modell med to DIMM-spor

Kun DIMM-spor 1 og 3 er tilgjengelig når notisbokdatamaskinen leveres med to DIMM-spor.



### 6 **Harddiskrom**

Harddisken er sikret i et rom. Besøk et autorisert servicesenter eller forhandler for informasjon om oppgraderinger av harddisken for din bærbare PC. For å maksimal kompatibilitet og pålitelighet, kjøp kun harddiskstasjoner fra en autorisert forhandler.

### 7 **Avstengingsknapp (Nødstilfeller)**

I tilfelle ditt operativsystem ikke kan slå seg AV selv eller starte om igjen, kan avstengingsknappen trykkes inn med en utstrekkt binders for å Avslutt den bærbare PC-en.

# Gjenopprett Notebook PC

## Bruk gjenopprettingsdelen

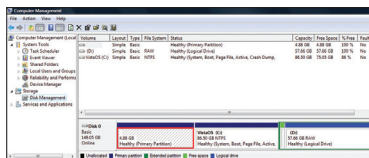
Gjenopprettingsdelen gjenoppretter programvaren til Notebook PC-en til den opprinnelige arbeidssituasjonen. Før du bruker gjenoppretingen, kopier datafilene (som Outlook PST-filer) til en diskett eller nettverksstasjon og skriv ned tilpassede konfigurasjonsinnstillinger (som nettverksinnstillinger).

## Om gjenopprettingspartisjon

Gjenopprettingspartisjon er reservert plass på harddisken som brukes for å gjenopprette operativsystemet, drivere og verktøy som ble installert på den bærbare PC-en på fabrikken.



**VIKTIG:** Ikke slett partisjonen som heter **“RECOVERY”**. Recovery-stasjonen opprettes på fabrikken og kan ikke gjenopprettes hvis den slettes. Ta med den bærbare PC-en til et autorisert ASUS-servicesenter hvis du har problemer med gjenoppretingen.



### Bruke gjenopprettingspartisjonen:

1. Trykk [**F9**] under oppstart (krever en gjenopprettingsstasjon).
2. Trykk [**Enter**] for å velge **Windows Setup [EMS Enabled]**.
3. Velg språket du vil gjenopprette og klikk på **Neste**.
4. Les “ASUS Preload Wizard”-skjermen og klikk **Neste**.
5. Velg det første alternativet og klikk **Neste**. Alternativer:

#### **Gjenopprett Windows til kun første partisjon.**

Dette alternativet vil slette kun den første partisjonen, som lar deg beholde andre partisjoner og opprette en ny systempartisjon som stasjon “C”.

#### **Gjenopprett Windows til hele HD.**

Dette alternativet vil slette alle partisjoner fra harddiskstasjonen og opprette en ny systemstasjon som stasjon “C”.

## Gjenopprett Windows til hele HD med 2 partisjoner.

Dette alternativet vil slette alle partisjoner fra harddisken og opprette to nye partisjoner "C" (60 %) og "D" (40 %).

6. Følg instruksjonene på skjermen for å fullføre gjenoppbyggingen.

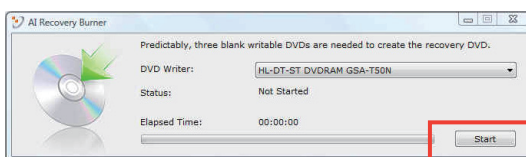


Besøk [www.asus.com](http://www.asus.com) for oppdaterte drivere og verktøy.

## Bruke gjenoppbyggingsDVD-en: (på enkelte modeller)

### Lage en gjenoppbyggings-DVD:

1. Dobbeltklikk på **AI Recovery Burner**-ikonet på Windows-skrivebordet.
2. Sett en skrivbar DVD i den optiske stasjonen og klikk på **Start** for å lage gjenoppbyggings-DVD'en
3. Følg instruksjonene på skjermen for å fullføre lagingen av gjenoppbyggings-DVD'en.



Bruk nok blanke skrivbare DVD-er for å lage gjenoppbyggings-DVD-en slik angitt.



**VIKTIG!** Fjern den eksterne harddisken før du utfører systemgjenoppbygging på Notebook PC-en. I henhold til Windows, kan du miste viktig data fordi du setter opp Windows Vista på feil harddiskstasjon eller formaterer feil partisjon.

## Bruke gjenoppretingsDVD-en

1. Sett inn gjenoppretingsDVD-en i den optiske stasjonen (den bærbare PC-en må være slått PÅ).
2. Start den bærbare PC-en på nytt og trykk <Esc> ved oppstart og velg den optiske stasjonen (kan være merket som "CD/DVD") med nedpilen og trykk <Enter> for å starte fra gjenoppretingsDVD-en.
3. Velg **OK** for å starte og gjenopprette bildet.
4. Velg **OK** for å bekrefte system systemgjenoppretting.



---

Gjenoppretting overskriver din harddisk. Sørg for at du har sikkerhetskopiert alle dine viktigste dataene før systemgjenoppretting.

---

5. Følg instruksjonene på skjermen for å fullføre gjenopprettingen.



---

**ADVARSEL:** Ikke fjern gjenoppretingsdisken (med mindre du blir bedt om å gjøre dette) under gjenopprettingen ellers kan ikke partisjonene brukes.

---



---

Sjekk at strømadapteren til Notebook PC-en er tilkoblet når du foretar en systemgjenoppretting. Ustadig strømtilførsel kan føre til at gjenopprettingen mislykkes.

---



---

Besøk [www.asus.com](http://www.asus.com) for oppdaterte drivere og verktøy.

---

# Deklarasjoner og sikkerhetserklæringer

## Kunngjøring fra Federal Communications Commission

Denne enheten er i overensstemmelse med FCC regedel 15. Operasjon er underlagt de to følgende vilkårene:

- Dette utstyret må ikke medføre skadelige forstyrrelser.
- Denne enheten må godta all forstyrrelse mottatt, inkludert forstyrrelse som kan forårsake uønsket operasjon.

Dette utstyret har vært testet, overholder grensene for klasse B digitalt utstyr, og er i samsvar til del 15 i FCC-bestemmelsene. Disse grensene er satt opp for å opprettholde akseptabel beskyttelse mot skadelige forstyrrelser når utstyret er brukt i et bolig miljø. Dette utstyret genererer, bruker og kan sende ut energi med radiofrekvenser. Hvis det ikke er installert i henhold til bruksanvisningen kan det gi skadelige forstyrrelser på annen radiokommunikasjon. Det er ingen garanti for at en forstyrrelse kan finne sted under en spesiell installasjon. Dersom dette utstyret ikke skaper farlig forstyrrelse til radio- eller fjernsynmottak, som kan bestemmes ved å skru utstyret av og på, oppmuntres brukeren til å prøve å rette opp forstyrrelsen på en eller flere av følgende måter:

- Endre retning eller plassering av mottaker antennen.
- Øke avstanden mellom utstyret og mottakeren.
- Koble utstyret til et uttak på en annen krets enn det mottakeren er koblet til på.
- Ta kontakt med forhandleren eller en erfaren radio/TV tekniker for hjelp.



---

**ADVARSEL!** Bruk av en skjermet type strømledning er et krav i følge FCC emisjonsgrenser og for å forhindre forstyrrelse med en nærliggende radio og fjernsynsmottak. Det er viktig at kun den medfulgte strømledningen brukes. Bruk kun skjermede kabler for å koble til I/O-enheter til dette utstyret. Du er advart at endringer eller modifiseringer som ikke er uttrykkelig godkjent av parten som er ansvarlig for samsvar kan annullere din tillatelse til å håndtere utstyret.

---

(Ettertrykt fra Code of Federal Regulations #47, del 15.193, 1993. Washington DC: Office of the Federal Register, National Archives and Records Administration, U.S. Government Printing Office.)

## **Forsiktighetserklæring om eksponering av FCC Radiofrekvens (RF)**



Enhver endring eller modifikasjon som ikke er direkte godkjent av selskapet ansvarlig for overholdelse kan ugyldiggjøre brukerens myndighet til å bruke dette utstyret. "Produsenten erklærer at denne enheten er begrenset til Kanal 1 til 11 i 2.4GHz frekvensen ved spesifisert fastvare kontrollert i USA."

Dette utstyret overholder grenser for FCC stråling som er pålagt for et ukontrollert miljø. For å opprettholde samsvarskrav angående FCC RF-eksponering bør du unngå direkte kontakt med sendeantennen under sending. Sluttbrukere må følge de spesifikke driftsanvisningene for å være i samvar med RF-eksponeringsreglene.

## **Konformitetserklæring (R&TTE direktiv 1999/5/EU)**

Følgende poster er oppfylt og anses relevante og tilstrekkelige:

- Vesentlige krav som i [Artikkel 3]
- Beskyttelseskrav for helse og sikkerhet som i [Artikkel 3.1a]
- Testing for elektrisk sikkerhet ifølge [EN 60950]
- Krav til beskyttelse for elektromagnetisk kompatibilitet i [Artikkel 3.1b]
- Testing for elektromagnetisk kompatibilitet i [EN 301 489-1] & [EN 301 489-17]
- Effektiv bruk av radioskala som i [Artikkel 3.2]
- Radio test omganger i følge [EN 300 328-2]

## CE-merking



### CE-merking for enheter uten trådløst LAN / Bluetooth

Den sendte versjonen av denne enheten overholder kravene til EEC-direktivene 2004/108/EC "elektromagnetisk kompatibilitet" og 2006/95/EC "lavspenningsdirektiv"



### CE-merking for enheter med trådløst LAN / Bluetooth

Dette utstyret overholder kravene til direktivet 1999/5/EC fra det europeiske parlamentet og kommisjonen fra 9. mars 1999 om radio- og telekommunikasjonsutstyr og felles gjenkjennelse av overenstemmelse.

## IC-strålingseksponering, erklæring for Canada

Dette utstyret er i samsvar med IC-strålingseksponeringsgrenser som bestemt for et ukontrollert miljø. For å opprettholde samsvarskrav angående IC RF-eksponering bør du unngå direkte kontakt med sende-antennen under sending. Sluttbrukere må følge de spesifikke driftsanvisningene for å være i samvar med RF-eksponeringsreglene.

Drift med forbehold om to forutsetninger:

- Dette apparatet skal ikke forårsake skadelig interferens, og
- Dette apparatet må akseptere all interferens som mottas, inkludert interferens som kan forårsake uønsket drift av apparatet.

For å unngå radio-interferens til lisensierte tjenester (f. eks. felleskanal mobile satellittsystemer) er apparatet tiltenkt brukt innendørs og unna vinduer for å gi maksimal avskjerming.. Utstyr (eller sendeantennen) som er installert utendørs er underlagt lisensiering.

## Trådløs operasjonskanal for ulike domener

Nord-Amerika	2.412-2.462 GHz	K01 til K11
Japan	2.412-2.484 GHz	K01 til K14
Europa ETSI	2.412-2.472 GHz	K01 til K13

## Begrenset trådløse frekvensbånd for Frankrike

Noen områder i Frankrike har et begrenset frekvensbånd. Maksimalt tillatt strøm innendørs er:

- 10mW for hele 2,4 GHz bånd (2400 MHz–2483,5 MHz)
- 100mW for frekvenser mellom 2446,5 MHz and 2483,5 MHz



Kanaler 10 til 13 inklusivt operasjon i båndet 2446,6 MHz to 2483,5 MHz.

Det finnes få muligheter for utendørs bruk: På privat eiendom eller på privat eiendom av offentlige personer, er bruk under forutsetning av en forberedende autoriseringsprosedyre av Ministry of Defense, med maksimal tillatt strøm på 100mW i båndet 2446,5–2483,5 MHz. Bruk utendørs på offentlig eiendom er ikke tillatt.

I områdene listet under, for hele 2,4 GHz bånd:

- Maksimalt tillatt strøm utendørs er 100mW
- Maksimalt tillatt strøm utendørs er 10mW

Områder hvor bruken av 2400–2483,5 MHz bånd er tillatt med en EIRP av mindre enn 100mW innendørs og mindre enn 10mW utendørs:

01 Ain	02 Aisne	03 Allier
05 Hautes Alpes	08 Ardennes	09 Ariège
11 Aude	12 Aveyron	16 Charente
24 Dordogne	25 Doubs	26 Drôme
32 Gers	36 Indre	37 Indre et Loire
41 Loir et Cher	45 Loiret	50 Manche
55 Meuse	58 Nièvre	59 Nord



60 Oise  
64 Pyrénées Atlantique  
68 Haut Rhin  
71 Saône et Loire  
82 Tarn et Garonne  
89 Yonne  
94 Val de Marne  
61 Orne  
66 Pyrénées Orientales  
70 Haute Saône  
75 Paris  
84 Vaucluse  
88 Vosges  
90 Territoire de Belfort  
63 Puy du Dôme  
67 Bas Rhin

Dette kravet vil sannsynligvis endres over tid, og tillate deg å bruke ditt trådløse LAN-kort i de fleste områder i Frankrike. Sjekk med ART for siste informasjon om denne saken ([www.art-telecom.fr](http://www.art-telecom.fr))



Ditt W-LAN-kort sender ut mindre enn 100mW, men mer enn 10mW.

---

## UL sikkerhetsmerknader

Påkrevd for UL 1459 dekker telekommunikasjons (telefon) utstyr ment å være elektrisk tilkoblet et telekommunikasjonsnettverk som har en operasjonsspenning til bakken som ikke overstiger 200V som toppverdi, 300V fra toppverdi til bunnverdi, og 105V rms, og installert eller brukt i overensstemmelse med National Electrical Code (NFPA 70).

Når modemmet til den bærbare PC-en brukes, bør grunnleggende sikkerhetsforholdsregler følges for å redusere risikoen for brann, elektrisk sjokk, og personskade, inkludert følgende:

- **Ikke bruk** din Bærbare PC i nærheten av vann, for eksempel, nært et badekar, vaskeservant, kjøkkenvask, vaskestamp, i en våt kjeller eller nær et svømmebasseng.
- **Ikke bruk** din Bærbare PC i tordenvær. Det finnes en risiko for elektrisk sjokk under lynnedslag.
- **Ikke bruk** din Bærbare PC i nærheten av en gasslekkasje.

Påkrevd for UL 1642 som dekker primære (ikke oppladbare) og sekundære (oppladbare) litium batterier som brukes som strømkilder i produkter. Disse batteriene inneholder metallisk litium, eller en litium metallblanding, eller et litium ion, og kan bestå av en enkel elektrokjemisk celle eller to eller flere celler koblet sammen i serier, parallell, eller begge, som konverterer kjemisk energi til elektrisk energi i en irreversibel eller reversibel kjemisk reaksjon.

- **Ikke** deponer batteripakken for din Bærbare PC i en åpen flamme, da de kan eksplodere. Sjekk lokale reguleringer for informasjon om miljøstasjoner.
- **Ikke** bruk strømadaptere eller batterier fra andre enheter for å redusere faren for personskader grunner brann eller eksplosjon. Bruk kun UL sertifiserte strømadaptere eller batterier levert av fabrikanten eller autorisert forhandler.

## **Sikkerhetskrav til strøm**

Produkter med elektriskspenninger rangert opp til 6A og som veier mer enn 3 kilo må bruke godkjente strømledninger større enn eller lik: H05VV-F, 3G, 0.75mm<sup>2</sup> eller H05VV-F, 2G, 0.75mm<sup>2</sup>.

## **REACH merknader**

I samsvar med REACH (Registration, Evaluation, Authorization, and Restriction of Chemicals)-regelverket, publiserer vi de kjemiske stoffene i våre produkter på ASUS REACH-nettstedet på <http://green.asus.com/english/REACH.htm>.

## Forhåndsregler for Norden (for lithium-ion batterier)

**CAUTION!** Danger of explosion if battery is incorrectly replaced. Replace only with the same or equivalent type recommended by the manufacturer. Dispose of used batteries according to the manufacturer's instructions. (English)

**ATTENZIONE!** Rischio di esplosione della batteria se sostituita in modo errato. Sostituire la batteria con un una di tipo uguale o equivalente consigliata dalla fabbrica. Non disperdere le batterie nell'ambiente. (Italian)

**VORSICHT!** Explosionsgefahr bei unsachgemäßen Austausch der Batterie. Ersatz nur durch denselben oder einem vom Hersteller empfohlenem ähnlichen Typ. Entsorgung gebrauchter Batterien nach Angaben des Herstellers. (German)

**ADVARSELI!** Lithiumbatteri - Eksplosionsfare ved fejlagtig håndtering. Udskiftning må kun ske med batteri af samme fabrikat og type. Levér det brugte batteri tilbage til leverandøren. (Danish)

**WARNING!** Explosionsfara vid felaktigt batteribyte. Använd samma batterityp eller en ekvivalent typ som rekommenderas av apparattillverkaren. Kassera använt batteri enligt fabrikantens instruktion. (Swedish)

**VAROITUS!** Paristo voi räjähtää, jos se on virheellisesti asennettu. Vaihda paristo ainoastaan laitevalmistajan suositteluun tyyppiin. Hävitä käytetty paristo valmistajan ohjeiden mukaisesti. (Finnish)

**ATTENTION!** Il y a danger d'explosion s'il y a remplacement incorrect de la batterie. Remplacer uniquement avec une batterie du même type ou d'un type équivalent recommandé par le constructeur. Mettre au rebut les batteries usagées conformément aux instructions du fabricant. (French)

**ADVARSELI!** Eksplosjonsfare ved feilaktig skifte av batteri. Benytt samme batteritype eller en tilsvarende type anbefalt av apparatfabrikanten. Brukte batterier kasseres i henhold til fabrikantens instruksjoner. (Norwegian)

標準品以外の使用は、危険の元になります。交換品を使用する場合、製造者に指定されるものを使って下さい。製造者の指示に従って処理して下さい。(Japanese)

**ВНИМАНИЕ!** При замене аккумулятора на аккумулятор иного типа возможно его возгорание. Утилизируйте аккумулятор в соответствии с инструкциями производителя. (Russian)

## **Dette produktet er beskyttet av en eller flere av følgende amerikanske patenter:**

7,416,423; 7,415,588; 7,413,402; 7,411,791; 7,408,855; 7,403,378;  
7,400,721; 7,399,011; 7,394,533; 7,392,968; 7,388,754; 7,388,752;  
7,388,743; 7,382,605; 7,382,314; 7,375,952; 7,374,433; 7,373,493;  
7,369,402; 7,369,064; 7,362,568; 7,362,521; 7,362,276; 7,361,034;  
7,359,209; 7,359,189; 7,355,372; 7,353,408; 7,352,586; 7,343,645;  
7,342,777; 7,342,193; 7,332,990; 7,328,354; 7,327,568; 7,325,241;  
7,321,523; 7,319,585; 7,304,257; 7,299,479; 7,294,021; 7,294,011;  
7,293,890; 7,293,273; 7,276,660; 7,267,566; 7,261,579; 7,261,573;  
7,261,331; 7,259,342; 7,257,761; 7,245,488; 7,241,946; 7,234,971;  
7,233,555; 7,229,000; 7,224,657; 7,223,021; 7,218,587; 7,218,096;  
7,213,250; 7,203,856; 7,193,580; 7,189,937; 7,187,537; 7,185,297;  
7,184,278; 7,164,089; 7,161,541; 7,149,911; 7,148,418; 7,137,837;  
7,133,279; 7,130,994; 7,125,282; 7,120,018; 7,111,953; 7,103,765;  
7,100,087; 7,091,735; 7,088,592; 7,088,119; 7,086,887; 7,085,130;  
7,078,882; 7,068,636; 7,066,751; 7,061,773; 7,047,598; 7,047,541;  
7,043,741; 7,039,415; 7,035,946; 7,002,804; 6,980,159; 6,969,266;  
6,946,861; 6,938,264; 6,933,927; 6,922,382; 6,873,064; 6,870,513;  
6,843,407; 6,842,150; 6,827,589; 6,819,564; 6,817,510; 6,788,944;  
6,783,373; 6,782,451; 6,775,208; 6,768,224; 6,760,293; 6,742,693;  
6,732,903; 6,728,529; 6,724,352; 6,717,802; 6,717,074; 6,711,016;  
6,694,442; 6,693,865; 6,687,248; 6,671,241; 6,657,548; 6,639,806;  
6,622,571; 6,618,813; 6,612,850; 6,600,708; 6,561,852; 6,515,663;  
6,509,754; 6,500,024; 6,491,359; 6,456,580; 6,456,492; 6,449,224;  
6,449,144; 6,430,060; 6,415,389; 6,412,036; 6,407,930; 6,396,419;  
6,396,409; 6,377,033; 6,339,340; 6,330,996; 6,310,779; 6,305,596;  
6,301,778; 6,253,284; 6,226,741; 6,147,467; 6,095,409; 6,094,367;  
6,085,331; 6,041,346; 5,963,017;

USA design patent D563,594; D557,695; D545,803; D542,256;  
D538,276; D534,889; D518,041; D510,325; D510,324; D509,194;  
Patenter anmeldt.

Produsent	ASUSTek COMPUTER INC.
Adresse, by	No. 150, LI-TE RD., PEITOU, TAIPEI 112, TAIWAN R.O.C
Land	TAIWAN
Autorisert representant I Europa	ASUS COMPUTER GmbH
Adresse, by	HARKORT STR. 21-23, 40880 RATINGEN
Land	GERMANY