

Manual de utilizare pentru notebook PC



Cuprins

Precauții referitoare la siguranță.....	3
Pregătirea Notebook PC-ului dumneavoastră.....	5
Utilizarea touchpad-ului.....	7
Părțile de bază ale Notebook PC	8
Partea dreaptă	8
Partea stângă	10
Partea din spate	12
Partea din față.....	13
Partea inferioară.....	14
Recuperare pentru notebook PC.....	18
Utilizarea partiției de recuperare	18
Utilizarea DVD-ului pentru recuperare (pe modele selectate)	19
Declarații și declarații referitoare la siguranță	21
Declarația Comisiei federale de comunicații	21
Declarația de atenționare asupra expunerii la frecvența radio (RF) a FCC.....	22
Declarație de conformitate(Directiva R&TTE 1999/5/CE).....	22
Marcaj CE	23
Declarația de expunere la radiații IC pentru Canada	23
Canalul de funcționare wireless pentru diferite domenii	24
Benzile de frecvență wireless restricționate în Franța.....	24
Note de siguranță UL	26
Cerință de siguranță pentru energie	27
Notificări REACH.....	27
Precauții pentru litiul nordic (pentru baterii cu ioni de litiu)	28

Precauții referitoare la siguranță

Următoarele precauții referitoare la siguranță vor crește durata de viață a Notebook PC. Respectați toate precauțiile și instrucțiunile. Cu excepția activităților descrise în acest manual, realizați toate activitățile de service prin intermediul personalului calificat.



Deconectați cablul de alimentare cu CA și îndepărtați bateria înainte de realizarea curățării. Ștergeți Notebook PC cu un burete din celuloză curat sau cu piele de căprioară umezită cu o soluție de detergent neabraziv și câteva picături de apă caldă și îndepărtați orice cantitate suplimentară de umezeală cu ajutorul unei cârpe uscate.



NU așezați pe suprafețe de lucru care nu sunt orizontale sau care sunt instabile. Apelați la service în cazul în care carcasa a fost deteriorată.



NU așezați obiecte pe suprafața Notebook PC, nu aruncați obiecte pe acesta și nu împingeți obiecte străine în Notebook PC.



NU expuneți la medii murdare sau cu praf. NU utilizați în timpul unei scurgeri de gaze.



NU expuneți la câmpuri magnetice sau electrice puternice.



NU apăsați și nu atingeți panoul de afișare. Nu așezați în același loc cu obiecte mici care pot zgâria sau intra în Notebook PC.



NU expuneți la lichide, ploaie sau umezeală și nu utilizați în apropierea acestora. NU utilizați modemul în timpul unei furtuni cu descărcări electrice.



NU lăsați Notebook PC pe genunchii dumneavoastră sau pe orice parte a corpului pentru a preveni disconfortul sau rănirea datorită expunerii la căldură.



Avertisment de siguranță pentru baterie:

NU aruncați bateriile în foc. NU scurtcircuitați contactele. NU dezasamblați bateria.



TEMPERATURA SIGURĂ:

Acest notebook PC ar trebui utilizat numai în medii cu temperaturi cuprinse între 5°C (41°F) și 35°C (95°F)



PUTEREA NOMINALĂ

DE INTRARE: Consultați eticheta pe care este înscrisă puterea nominală, din partea de jos a Notebook PC și asigurați-vă că adaptorul dumneavoastră de putere este conform cu puterea nominală.



NU transportați sau acoperiți un Notebook PC pornit cu orice materiale care vor reduce circulația aerului, ca de exemplu o sacoșă.



NU UTILIZAȚI solvenți puternici, cum ar fi diluanți, benzen sau alte produse chimice pe suprafața sau în apropierea notebook-ului.



NU UTILIZAȚI cabluri de alimentare, accesorii sau alte periferice deteriorate.



Instalarea incorectă a bateriei poate cauza explozia și deteriorarea notebook-ului notebook PC.



NU aruncați Notebook PC împreună cu gunoiul menajer. Acest produs a fost proiectat să permită reutilizarea în condiții corespunzătoare a componentelor și reciclarea. Simbolul care reprezintă un container tăiat înseamnă că produsul (electric, echipament electronic și baterie de tip buton cu celule cu mercur) nu trebuie depozitat împreună cu gunoiul menajer. Verificați reglementările locale pentru eliminarea produselor electronice.

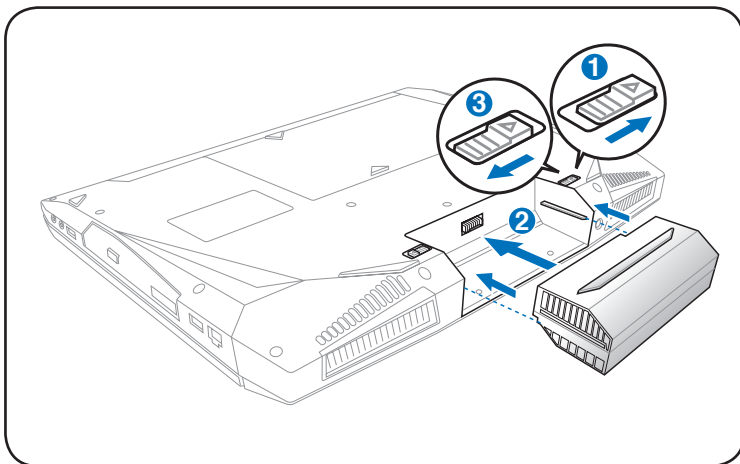


NU aruncați bateria împreună cu gunoiul menajer. Simbolul care reprezintă un container tăiat înseamnă că bateria nu se va arunca împreună cu gunoiul menajer.

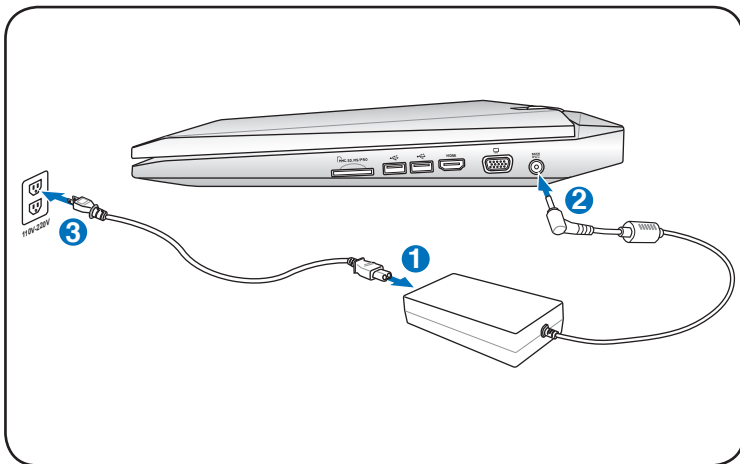
Pregătirea Notebook PC-ului dumneavoastră

Acestea sunt numai niște instrucțiuni rapide pentru utilizarea Notebook PC.

Instalarea bateriei

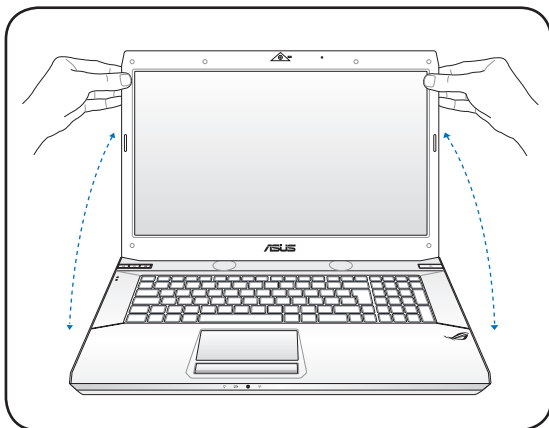


Conectarea adaptorului pentru alimentare CA



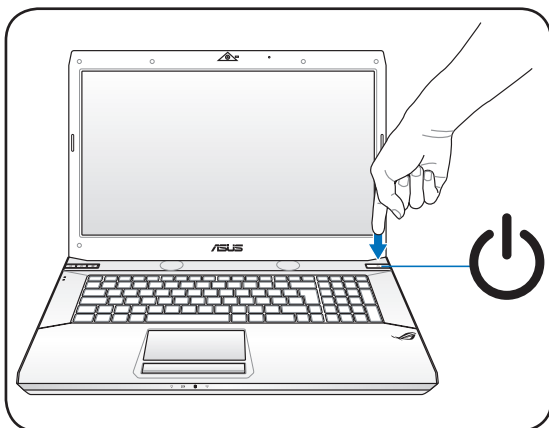
Deschiderea panoul de afișare LCD

1. Ridicați cu atenție panoul de afișaj cu degetul mare.
2. Basculați încet înainte sau înapoi panoul de afișaj până obțineți un unghi de vizualizare confortabil.

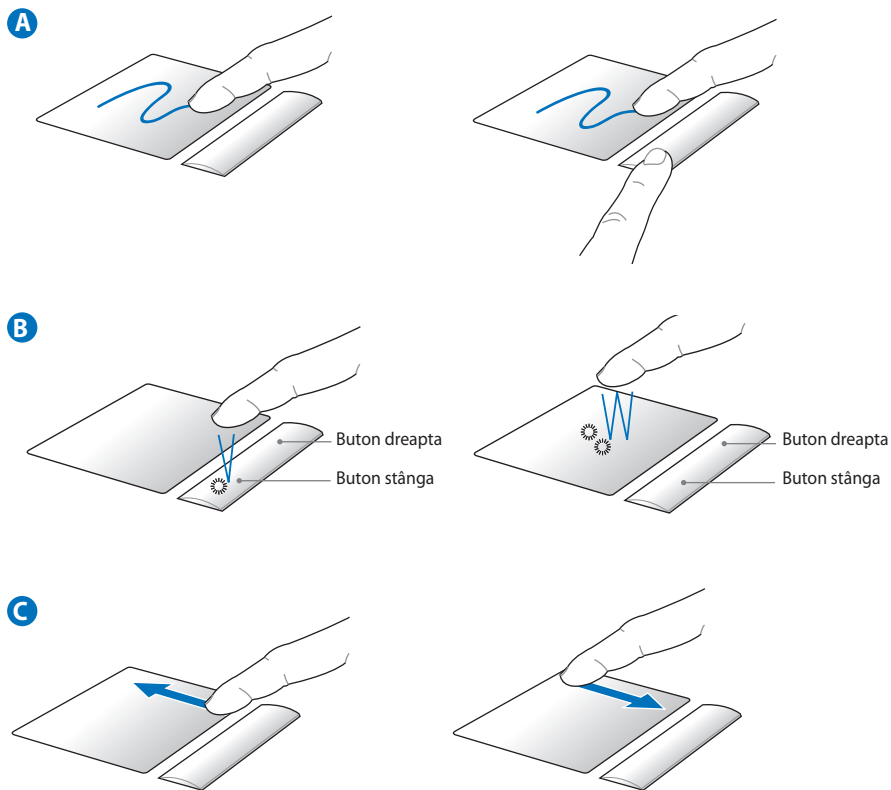


Pornirea alimentării

1. Apăsați și eliberați butonul de alimentare amplasat sub panoul de afișaj LCD.
2. Utilizați [Fn]+[F5] sau [Fn]+[F6] pentru a regla luminozitatea ecranului LCD.



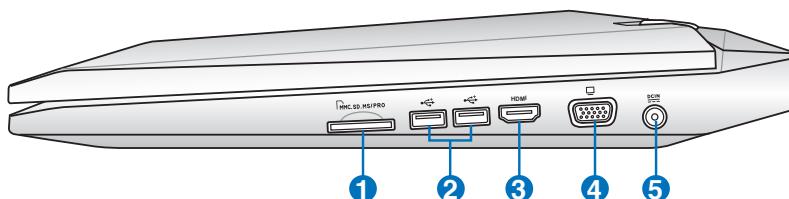
Utilizarea touchpad-ului



- A. Deplasați degetul pe touchpad pentru a deplasa cursorul. De asemenea, aveți posibilitatea să mențineți apăsat butonul stâng și să deplasați degetul pentru a glisa elementul selectat.
- B. Utilizați butoanele stâng și drept ca la un mouse obișnuit.
- C. Deplasați degetul în sus sau în jos pe partea dreaptă pentru a derula o fereastră în sus sau în jos.

Părțile de bază ale Notebook PC

Partea dreaptă



1 Slot pentru memorie flash

În mod obișnuit trebuie cumpărat separat un card de memorie extern pentru a utiliza carduri de memorie de la dispozitive ca de exemplu camere foto digitale, playere MP3, telefoane mobile și PDA-uri. Acest Notebook PC are un cititor de carduri de memorie încorporat de viteză ridicată care poate citi și scrie multe carduri de memorie flash.

2 Port USB (2.0/1.1)

Portul USB (Universal Serial Bus – Magistrală serială universală) este compatibil cu dispozitivele USB 2.0 sau USB 1.1, ca de exemplu tastaturi, dispozitive de indicare, aparate de fotografiat, unități hard disk, imprimante și scanere conectate în serie până la 12 Mbit/sec (USB 1.1) și 480 Mbit/sec (USB 2.0). USB permite funcționarea simultană a mai multor dispozitive pe un singur calculator, cu unele periferice acționând ca plug-in-uri sau hub-uri. USB suportă transferul la cald între dispozitive așa încât majoritatea perifericelor pot fi conectate sau deconectate fără repornirea calculatorului.

3 HDMI **Portul HDMI (pe modele selectate)**

HDMI (Interfața multimedia de înaltă definiție) este o interfață audio/video în totalitate digitală între toate sursele audio/video, ca de exemplu decodoare, DVD playere și receptoare A/V și un monitor audio și/sau video, ca de exemplu televiziune digitală (DTV). Suportă video standard, îmbunătățit sau de înaltă definiție, plus digital audio cu canale multiple pe un singur cablu. Acesta transmite toate standardele ATSC HDTV și suportă digital audio cu 8 canale, cu lățime de bandă suplimentară pentru a putea găzdui îmbunătățirile sau cerințele viitoare.

4 **Ieșire pentru afișaj (monitor)**

Monitorul D-sub cu 15 pini suportă un dispozitiv standard compatibil VGA, ca de exemplu un monitor sau un proiector pentru a permite vizualizarea pe un afișaj extern mai mare.

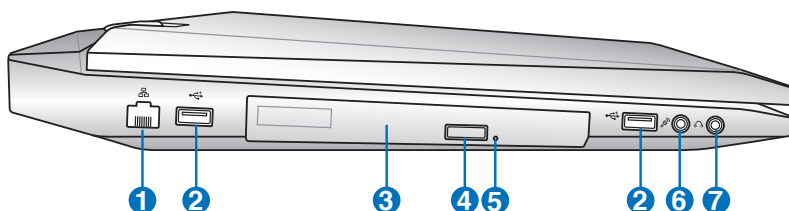
5 **Intrare pentru alimentare (CC)**

Adaptorul pentru alimentare furnizat transformă CA în CC pentru a fi utilizat cu această mufă. Energia electrică furnizată prin această mufă asigură energia pentru Notebook PC și încarcă bateriile interne. Pentru a preveni deteriorarea Notebook PC și a bateriei, utilizați întotdeauna adaptorul pentru alimentare furnizat.



ATENȚIE: ÎN TIMPUL UTILIZĂRII POATE AJUNGE LA TEMPERATURI RIDICATE SAU FOARTE RIDICATE. ASIGURAȚI-VĂ CĂ NU ACOPERIȚI ADAPTORUL ȘI ȚINEȚI-L LA DISTANȚĂ DE CORPUL DUMNEAVOASTRĂ.

Partea stângă



1 Port LAN

Portul LAN RJ-45 cu opt pini este mai mare decât portul de modem RJ-11 și suportă un cablu Ethernet standard pentru conectare la o rețea locală. Conectorul încorporat permite utilizarea ușoară fără adaptori suplimentari.

2 2.0 Port USB (2.0/1.1)

Portul USB (Universal Serial Bus – Magistrală serială universală) este compatibil cu dispozitivele USB 2.0 sau USB 1.1, ca de exemplu tastaturi, dispozitive de indicare, aparate de fotografiat, unități hard disk, imprimante și scanere conectate în serie până la 12 Mbit/sec (USB 1.1) și 480 Mbit/sec (USB 2.0). USB permite funcționarea simultană a mai multor dispozitive pe un singur calculator, cu unele periferice acționând ca plug-in-uri sau hub-uri. USB suportă transferul la cald între dispozitive așa încât majoritatea perifericelor pot fi conectate sau deconectate fără repornirea calculatorului.

3 Unitate optică

Diversele modele de Notebook PC sunt dotate cu diferite unități optice. Unitatea optică a Notebook PC poate suporta discuri compacte (CD) și/sau discuri video digitale (DVD) și poate avea capacitatea de înregistrare (R) sau re-scriere (RW). Vezi specificațiile de marketing pentru detalii asupra fiecărui model.

4 **Evacuarea electronică a unității optice**

Evacuarea unității optice are un buton de evacuare electronică pentru deschiderea tăvii. Puteți de asemenea evacua tava unității optice prin intermediul oricărui software pentru redarea sunetelor sau prin clic dreapta pe unitatea optică în Windows „Computer” și selectarea Evacuare. Acest indicator funcționează și ca indicator de activitate al unității optice care indică datele transferate de unitatea de disc optic. Acest indicator va lumina proporțional cu dimensiunea datelor transferate.

5 **Evacuarea de urgență a unității optice (locația este diferită în funcție de model)**

Evacuarea de urgență este utilizată pentru a evacua tava unității optice în cazul în care evacuarea electronică nu funcționează. Nu utilizați evacuarea de urgență în locul evacuării electronice.

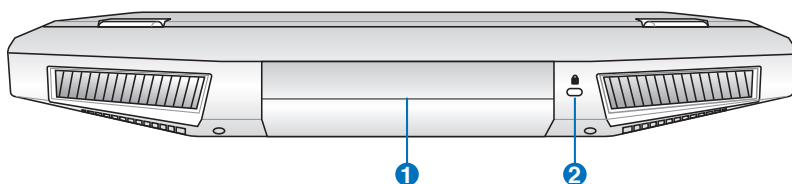
6 **Mufă de intrare microfon**

Mufa de intrare microfon (1/8 țol) poate fi utilizată pentru a conecta un microfon extern sau semnale de ieșire de la dispozitive audio. Utilizarea acestei mufe dezactivează automat microfonul încorporat. Utilizați această caracteristică pentru conferințe video, narațiuni sonore sau înregistrări audio simple.

7 **Mufă ieșire căști**

Mufa de ieșire pentru căști stereo (1/8 țol) este utilizată pentru conectarea semnalului de ieșire al Notebook PC la difuzoarele cu amplificare sau la căști. Utilizarea acestei mufe dezactivează automat difuzoarele încorporate.

Partea din spate



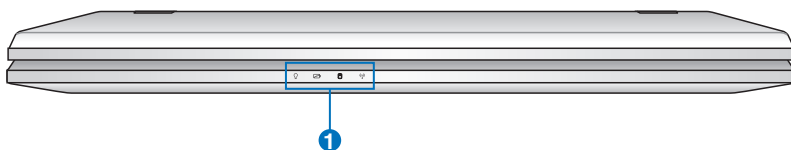
1 Baterie

Bateria este încărcată automat când Notebook PC este conectat la o sursă de CA și menține alimentarea pentru Notebook PC când sursa de CA nu este conectată. Acest lucru permite utilizarea în timpul deplasării între locații. Durata de funcționare a bateriilor depinde, în funcție de utilizare și de specificațiile pentru acest Notebook PC. Bateria nu poate fi dezasamblată și trebuie cumpărată sub forma unui singur articol.

2 Portul de blocare Kensington®

Portul de blocare Kensington® permite asigurarea Notebook PC cu ajutorul produselor pentru securitate Kensington® compatibile cu Notebook PC. Aceste produse de securitate includ de obicei un cablu metalic și un dispozitiv de blocare care împiedică Notebook PC să fie îndepărtat de pe un obiect fix. Unele produse de securitate pot include de asemenea un detector de mișcare care produce o alarmă sonoră când este deplasat.

Partea din față



1 Indicatoare de stare (față)

Indicatoarele de stare reprezintă diversele stări ale hardware-ului/software-ului. Vezi detaliile indicatoarelor în secțiunea 3.

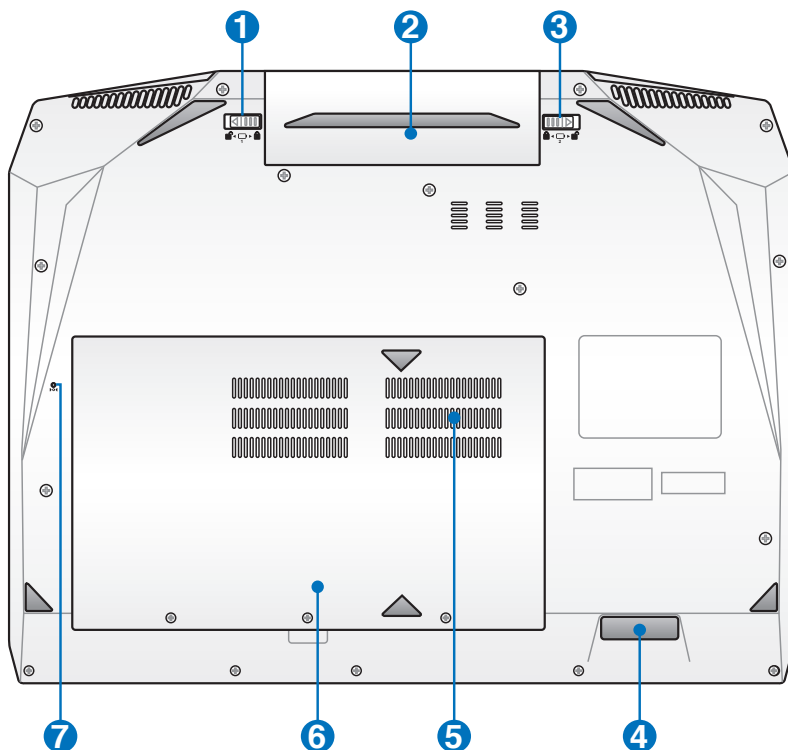
Partea inferioară



Partea inferioară poate avea aspect diferit, în funcție de model.



Dimensiunea bateriei variază în funcție de model.



ATENȚIE! Partea inferioară a Notebook PC se poate încălzi foarte mult. Aveți grijă când manipulați Notebook PC în timp ce acesta funcționează sau a fost utilizat recent. Temperaturile ridicate sunt normale în timpul încărcării sau al funcționării. Nu utilizați pe suprafețe moi, ca de exemplu paturi sau canapele care pot bloca orificiile de aerisire. **NU AȘEZAȚI NOTEBOOK PC PE GENUNCHI SAU PE ALTE PĂRȚI ALE CORPULUI PENTRU A EVITA RĂNIREA DATORATĂ CĂLDURII.**

1 **Blocarea bateriei – Manuală**

Blocarea manuală a bateriei este utilizată pentru a menține fixă bateria. Deplasați dispozitivul de blocare manuală în poziția deblocată pentru a introduce sau a scoate bateria. Deplasați dispozitivul de blocare manuală în poziția blocată după introducerea bateriei.

2 **Baterie**

Bateria este încărcată automat când Notebook PC este conectat la o sursă de CA și menține alimentarea pentru Notebook PC când sursa de CA nu este conectată. Acest lucru permite utilizarea în timpul deplasării între locații. Durata de funcționare a bateriilor depinde, în funcție de utilizare și de specificațiile pentru acest Notebook PC. Bateria nu poate fi dezamblată și trebuie cumpărată sub forma unui singur articol.

3 **Blocarea bateriei - resort**

Blocarea cu resort a bateriei este utilizată pentru menține fixă bateria. La introducerea bateriei, aceasta se va bloca în mod automat. Pentru a îndepărta bateria, dispozitivul de fixare cu resort trebuie menținut în poziție deblocată.

4 **Subwoofer audio**

Subwooferul încorporat vă permite să vă bucurați de sunete de bass (de frecvență joasă) uimitoare pentru aplicațiile multimedia.

5 Compartimentul de memorie (RAM)

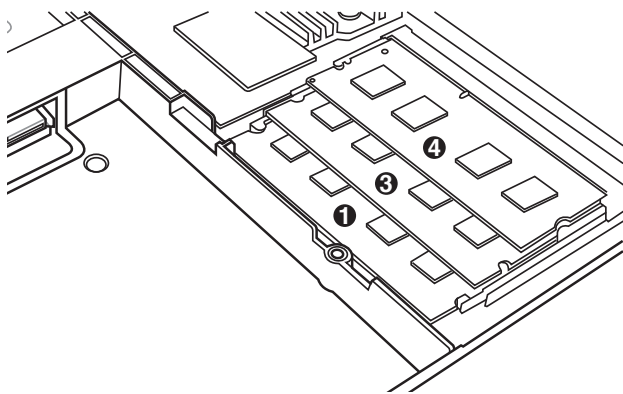
Compartimentul de memorie furnizează capacitățile de expansiune pentru memorie suplimentară. Memoria suplimentară va crește performanța aplicațiilor, reducând accesul la hard-disk. BIOS-ul detectează automat cantitatea de memorie din sistem și o configurează corespunzător. După ce memoria este instalată, nu este necesară nicio setare hardware sau software (inclusiv BIOS). Consultați un centru sau un distribuitor de service autorizat pentru informații în ceea ce privește actualizările pentru Notebook PC. Achiziționați module de expansiune numai de la distribuitorii autorizați pentru acest Notebook PC pentru a asigura compatibilitate și fiabilitate maxime.



Urmăriți cu atenție numărul slotului DIMM pentru ca operațiunile de instalare a memoriei să fie efectuate în ordinea corectă.

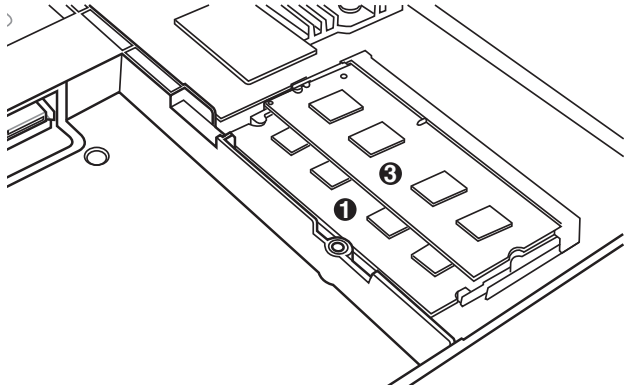
Model cu patru sloturi DIMM

Slotul 2 DIMM este localizat pe spatele plăcii de bază și va fi ocupat din fabrică cu memorie în cazul în care Notebook-ul PC este livrat cu patru sloturi DIMM. Vă recomandăm să vizitați un centru de service sau un distribuitor autorizat în cazul în care doriți să upgradați sau să modificați memoria instalată pe slotul 2 DIMM.



Model cu două sloturi DIMM

În cazul în care Notebook-ul PC este livrat cu două sloturi DIMM, sunt disponibile doar sloturile 1 și 3 DIMM.



6 Compartimentul unității hard disk

Unitatea hard disk este așezată într-un compartiment. Consultați un centru sau un distribuitor de service autorizat pentru informații în ceea ce privește actualizările unității hard disk pentru Notebook PC. Achiziționați unități hard disk numai de la distribuitorii autorizați pentru acest Notebook PC pentru a asigura compatibilitate și fiabilitate maxime.

7 Butonul de oprire (în caz de urgență)

În cazul în care sistemul dumneavoastră de operare nu se poate opri sau restarta corect, butonul de oprire poate fi apăsat cu o agrafă pentru hârtie îndreptată pentru a opri Notebook PC.

Recuperare pentru notebook PC

Utilizarea partiției de recuperare

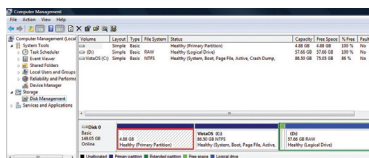
Partiția de recuperare restabilește rapid software-ul de pe notebook PC la starea inițială de funcționare a acestuia. Înainte de a utiliza partiția pentru recuperare, copiați fișierele cu date (ca de exemplu fișierele Outlook PST) pe diskuri floppy sau pe o unitate de rețea și notați orice setări de configurație particularizate (ca de exemplu setările de rețea).

Despre partiția pentru recuperare

Partiția pentru recuperare este un spațiu rezervat pe unitatea hard disk utilizată pentru restaurarea sistemului de operare, a driverelor și a utilităților instalate din fabrică pe Notebook PC.



IMPORTANT! Nu ștergeți partiția numită „**RECOVERY**”. Partiția pentru recuperare este creată în fabrică și nu poate fi restaurată de către utilizator în cazul ștergerii acesteia. Duceți Notebook PC la un centru service ASUS autorizat dacă aveți probleme cu procesul de recuperare.



Utilizarea partiției pentru recuperare:

1. Apăsați [F9] în timpul bootării.
2. Apăsați [Enter] pentru a selecta Setare Windows [EMS Activat].
3. Selectați limba pe care doriți să o recuperați și faceți clic pe următorul.
4. Citiți ecranul „ASUS Preload Wizard” și apoi faceți clic pe Următorul.
5. Selectați o partiție și faceți clic pe Următorul. Opțiunile partiției:

Recuperare Windows numai pentru prima partiție.

Recuperare Windows numai pentru prima partiție.

Această opțiune va șterge numai prima partiție, permițându-vă să păstrați alte partiții și să creați o nouă partiție a sistemului ca unitatea „C”.

Recuperare Windows pentru întregul HD.

Această opțiune va șterge toate partițiile de pe unitatea hard disk și va crea o nouă partiție a sistemului ca unitatea „C”.

Recuperare Windows pentru întregul HD cu 2 partiții.

Această opțiune va șterge toate partițiile de pe unitatea hard disk și va crea două noi partiții „C” (60%) și „D” (40%).

6. Respectați instrucțiunile de pe ecran pentru a încheia procesul de recuperare.

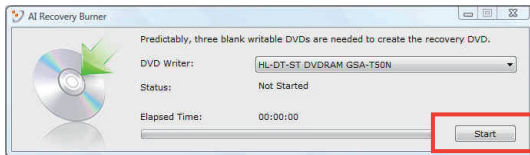


Vă rugăm să vizitați www.asus.com pentru drivere și utilitare actualizate.

Utilizarea DVD-ului pentru recuperare (pe modele selectate)

Crearea DVD-lui de recuperare:

1. Efectuați click dublu pe icoana **All Recovery Burner** de pe desktop-ul Windows.
2. Introduceți un DVD gol inscripționabil în unitatea optică și faceți click pe **Start** pentru crearea unui DVD de recuperare.
3. Urmați instrucțiunile de pe ecran pentru a finaliza crearea DVD-lui de recuperare.



Pregătiți suficiente DVD-uri inscripționale neutilizate pentru a crea DVD-ul de recuperare.



IMPORTANT! Scoateți unitatea de disc dur externă înainte de efectuarea recuperării sistemului de pe PC-ul dumneavoastră notebook. Conform Microsoft, puteți pierde date importante dacă instalați Windows pe unitatea de disc necorespunzătoare sau dacă folosiți partiția disc incorectă.

Utilizarea DVD-ului pentru recuperare:

1. Introduceți DVD-ul pentru recuperare în unitatea optică. Notebook PC trebuie să fie pornit.
2. Reporniți Notebook PC și apăsați <Esc> la bootare și selectați unitatea optică (poate fi etichetat „CD/DVD”) cu ajutorul cursorului săgeată în jos și apăsați <Enter> pentru a boota de pe DVD-ul pentru recuperare.
3. Selectați OK pentru a porni recuperarea imaginii.
4. Selectați OK pentru a confirma recuperarea sistemului.



Recuperarea va suprascrie unitatea de disc. Asigurați-vă că ați făcut copii de rezervă pentru toate datele importante, înainte de recuperarea sistemului.

5. Urmați instrucțiunile de pe ecran pentru a finaliza procesul de recuperare.



ATENȚIE: Nu scoateți CD-ul pentru recuperare (decât dacă vi se spune să faceți acest lucru) în timpul procesului de recuperare, în caz contrar partițiile dumneavoastră nu vor putea fi utilizate.



Asigurați-vă că ați conectat daptorul de alimentare la laptop când se execută recuperarea sistemului. Alimentarea instabilă cu energie poate provoca erori în procesul de recuperare.



Vă rugăm să vizitați www.asus.com pentru drivere și utilitare actualizate.

Declarații și declarații referitoare la siguranță

Declarația Comisiei federale de comunicații

Acest dispozitiv este în conformitate cu Regulile FCC (Comisia federală de comunicații), partea 15. Funcționarea este supusă următoarelor două condiții:

- Acest dispozitiv nu poate produce interferențe dăunătoare.
- Acest dispozitiv trebuie să accepte orice interferență primită, inclusiv interferențe care pot produce funcționarea nedorită.

Acest dispozitiv a fost testat și s-a constatat că se încadrează în limitele pentru un dispozitiv digital clasa 8, în conformitate cu Partea 15 a regulilor Comisiei federale de comunicații (FCC). Aceste limite sunt create pentru a asigura protecție rezonabilă împotriva interferenței într-o instalație rezidențială. Acest dispozitiv generează, utilizează și poate radia energie cu frecvență radio și, dacă nu este instalat și utilizat în conformitate cu instrucțiunile, poate produce interferențe dăunătoare comunicațiilor radio. Cu toate acestea, nu există nicio garanție că interferența nu va apărea într-o anumită instalație. În cazul în care acest dispozitiv produce interferențe dăunătoare recepției radio sau TV, care pot fi determinate prin oprirea și pornirea dispozitivului, utilizatorul este încurajat să încerce să corecteze interferența printr-una sau mai multe din măsurile următoare:

- Reorientați sau reamplasați antena receptoare.
- Măriți distanța dintre dispozitiv și receptor.
- Conectați dispozitivul la o priză dintr-un circuit diferit de cel în care este conectat receptorul.
- Cereți sfatul distribuitorului sau al unui tehnician radio/TV experimentat.



Utilizarea unui cablu de alimentare de tip ecranat este necesară pentru încadrarea în limitele de emisii FCC și pentru prevenirea interferențelor cu recepția radio și TV din apropiere. Este esențial să utilizați numai cablul de alimentare furnizat. Utilizați numai cabluri ecranate pentru a conecta dispozitive I/O la acest dispozitiv. Rețineți că modificările sau înlocuirile care nu sunt expres aprobate de către partea responsabilă pentru conformitate ar putea anula autoritatea dumneavoastră de a utiliza dispozitivul.

(Retipărit din Codul reglementărilor federale nr.47, partea 15.193, 1993, Washington DC: Biroul registrului federal, Administrația arhivelor naționale și a înregistrărilor, Biroul de imprimare al Guvernului S.U.A.)

Declarația de atenționare asupra expunerii la frecvența radio (RF) a FCC



Orice modificări sau înlocuiri care nu sunt expres aprobate de către partea responsabilă pentru conformitate ar putea anula autoritatea utilizatorului de a folosi acest dispozitiv. „Producătorul declară că acest dispozitiv este limitat între canalele 1 și 11 la o frecvență de 2,4 GHz de un firmware specific controlat în SUA.”

Acest dispozitiv se încadrează în limitele de expunere la radiații stabilite de FCC pentru un mediu necontrolat. Pentru a menține conformitatea cu cerințele de conformitate la expunerea la RF ale FCC, vă rugăm să evitați contactul direct cu antena emițătoare în timpul transmiterii. Utilizatorii finali trebuie să respecte instrucțiunile de funcționare specifice pentru asigurarea conformității cu expunerea la RF.

Declarație de conformitate (Directiva R&TTE 1999/5/CE)

Următoarele articole au fost completate și se consideră a fi relevante și suficiente:

- Cerințe esențiale conform [Articolului 3]
- Cerințe de protecție pentru sănătate și securitate conform [Articolului 3.1a]
- Testarea siguranței electrice în conformitate cu [EN 60950]
- Cerințe de protecție pentru compatibilitate electromagnetică în [Articolul 3.1b]
- Testarea compatibilității electromagnetice în [EN 301 489-1] și [EN 301 489-17]
- Utilizarea eficientă a spectrului radio conform [Articolului 3.2]
- Continuarea testelor radio conform [EN 300 328-2]

Marcaj CE



Marcaj CE pentru dispozitive fără LAN/Bluetooth wireless

Versiunea livrată a acestui dispozitiv este conform cu cerințele directivelor EEC 2004/108/EC „Compatibilitate electromagnetă” și 2006/95/EC „Directiva privind joasa tensiune”.



Marcaj CE pentru dispozitive cu LAN/ Bluetooth wireless

Acest echipament este conform cu cerințele Directivei 1999/5/EC a Comisiei și a Parlamentului European din 9 martie 1999 prin care se reglementează echipamentele radio și de telecomunicații și recunoașterea mutuală a conformității.

Declarația de expunere la radiații IC pentru Canada

Acest dispozitiv se încadrează în limitele de expunere la radiații IC stabilite pentru un mediu necontrolat. Pentru a menține conformitatea cu cerințele de conformitate la expunerea la RF IC, vă rugăm să evitați contactul direct cu antena emițătoare în timpul transmiterii. Utilizatorii finali trebuie să respecte instrucțiunile de funcționare specifice pentru asigurarea conformității cu expunerea la RF.

Funcționarea este supusă următoarelor două condiții:

- Acest dispozitiv nu poate produce interferențe și
- Acest dispozitiv trebuie să accepte orice interferență, inclusiv interferențe care pot produce funcționarea nedorită a dispozitivului.

Pentru prevenirea interferenței radio asupra serviciului licențiat (de ex., sistemele de canale de sateliți mobili), dispozitivul este destinat funcționării în interior și la distanță de ferestre, pentru o ecranare maximă. Dispozitivul (sau antenele emițătoare) instalate în exterior sunt supuse licențierii.

Canalul de funcționare wireless pentru diferite domenii

America de Nord	2.412-2.462 GHz	Canalul 1 până la Canalul 11
Japonia	2.412-2.484 GHz	Canalul 1 până la Canalul 14
Europa ETSI	2.412-2.472 GHz	Canalul 1 până la Canalul 13

Benzile de frecvență wireless restricționate în Franța

Unele zone din Franța au restricții în ceea ce privește banda de frecvență. Puterea maximă autorizată în interior este:

- 10mW pentru întreaga bandă de 2,4 GHz (2400 MHz–2483,5 MHz)
- 100mW pentru frecvențe cuprinse între 2446,5 MHz și 2483,5 MHz



Canalele de la 10 la 13 inclusiv funcționează în banda 2446,6 MHz până la 2483,5 MHz.

Există câteva posibilități pentru utilizare în exterior: Pe proprietăți particulare sau pe proprietatea particulară a persoanelor publice, utilizarea este supusă unei proceduri preliminare de autorizare din partea Ministerului Apărării, cu puterea maximă autorizată de 100mW în banda de 2446,5 -2483,5 MHz. Utilizarea în exterior pe proprietatea publică nu este permisă.

În departamentele prezentate mai jos, pentru întreaga bandă de 2,4 GHz:

- Puterea maximă autorizată în interior este de 100 mW
- Puterea maximă autorizată în exterior este de 10 mW

Departamentele în care utilizarea benzii de 2400–2483,5 MHz este permisă cu EIRP de mai puțin de 100 mW în interior și mai puțin de 10 mW în exterior:

01 Ain	02 Aisne	03 Allier
05 Hautes Alpes	08 Ardennes	09 Ariège
11 Aude	12 Aveyron	16 Charente
24 Dordogne	25 Doubs	26 Drôme
32 Gers	36 Indre	37 Indre et Loire
41 Loir et Cher	45 Loiret	50 Manche
55 Meuse	58 Nièvre	59 Nord

60 Oise	61 Orne	63 Puy du Dôme
64 Pyrénées Atlantique	66 Pyrénées Orientales	
67 Bas Rhin	68 Haut Rhin	70 Haute Saône
71 Saône et Loire	75 Paris	82 Tarn et Garonne
84 Vaucluse	88 Vosges	89 Yonne
90 Territoire de Belfort		94 Val de Marne

Această cerință se poate schimba în timp, permițându-vă să utilizați cardul LAN wireless în mai multe zone din Franța. Vă rugăm să verificați la ART cele mai recente informații (www.art-telecom.fr)



Cardul dumneavoastră WLAN transmite mai puțin de 100 mW, dar mai mult de 10 mW.

Note de siguranță UL

Necesare pentru dispozitivul de telecomunicații (telefon) care acoperă UL 1459, care va fi conectat electric la o rețea de telecomunicații cu o tensiune de funcționare la masă care nu depășește limita de 200V, 300 V și 105 rms și care este instalat sau utilizat în conformitate cu Codul electric național (NFPA 70).

Când utilizați modemul pentru Notebook PC, ar trebui să respectați întotdeauna măsurile de siguranță de bază pentru a reduce riscul de incendii, șoc electric și rănire a persoanelor, inclusiv următoarele:

- NU utilizați Notebook PC în apropierea surselor de apă, de exemplu lângă o cadă, o chiuvetă, o chiuvetă de bucătărie sau o cadă pentru spălat rufe, într-un subsol umed sau lângă o piscină.
- NU utilizați modemul în timpul unei furtuni cu descărcări electrice. Ar putea exista un risc de șoc electric cauzat de fulgere.
- NU utilizați notebook-ul Notebook PC în apropierea unei scurgeri de gaz.

Necesar pentru UL 1642 care acoperă bateriile cu litiu primare (nereîncărcabile) și secundare (reîncărcabile) utilizate ca surse de alimentare pentru produse. Aceste baterii conțin litiu metalic sau un aliaj de litiu sau un ion al litiului și pot consta dintr-o singură celulă electrochimică sau două sau mai multe celule conectate în serie, în paralel sau ambele, care transformă energia chimică în energie electrică printr-o reacție chimică ireversibilă sau reversibilă.

- Nu casați bateria Notebook PC aruncând-o în foc, întrucât poate exploda. Verificați codurile locale pentru eventuale instrucțiuni speciale de eliminare pentru a reduce riscul rănirii persoanelor în urma incendiilor sau a exploziei.
- Nu utilizați adaptoare sau baterii de la alte dispozitive pentru a reduce riscul rănirii persoanelor în urma incendiilor sau a exploziei. Utilizați numai adaptoare de alimentare certificate UL sau baterii furnizate de producător sau distribuitorii autorizați.

Cerință de siguranță pentru energie

Pentru produsele cu valori nominale ale curentului electric de până la 6A și care cântăresc mai mult de 3 kg trebuie să utilizați cabluri de alimentare mai mari sau egale cu: H05VV-F, 3G, 0,75 mm² sau H05VV-F, 2G, 0,75 mm².

Notificări REACH

În conformitate cu cadrul regulator REACH (Înregistrarea, Evaluarea, Autorizarea și Restricționarea substanțelor chimice), publicăm substanțele chimice din produsele noastre la pagina web a ASUS REACH HYPERLINK "<http://green.asus.com/english/REACH.htm>" <http://green.asus.com/english/REACH.htm>.

Precauții pentru litiul nordic (pentru baterii cu ioni de litiu)

CAUTION! Danger of explosion if battery is incorrectly replaced. Replace only with the same or equivalent type recommended by the manufacturer. Dispose of used batteries according to the manufacturer's instructions. (English)

ATTENZIONE! Rischio di esplosione della batteria se sostituita in modo errato. Sostituire la batteria con un una di tipo uguale o equivalente consigliata dalla fabbrica. Non disperdere le batterie nell'ambiente. (Italian)

VORSICHT! Explosionsgefahr bei unsachgemäßen Austausch der Batterie. Ersatz nur durch denselben oder einem vom Hersteller empfohlenem ähnlichen Typ. Entsorgung gebrauchter Batterien nach Angaben des Herstellers. (German)

ADVARSEL! Lithiumbatteri - Eksplosionsfare ved fejlagtig håndtering. Udskiftning må kun ske med batteri af samme fabrikat og type. Levér det brugte batteri tilbage til leverandøren. (Danish)

WARNING! Explosionsfara vid felaktigt batteribyte. Använd samma batterityp eller en ekvivalent typ som rekommenderas av apparattillverkaren. Kassera använt batteri enligt fabrikantens instruktion. (Swedish)

VAROITUS! Paristo voi räjähtää, jos se on virheellisesti asennettu. Vaihda paristo ainoastaan laitevalmistajan suositteluun tyypin. Hävitä käytetty paristo valmistajan ohjeiden mukaisesti. (Finnish)

ATTENTION! Il y a danger d'explosion s'il y a remplacement incorrect de la batterie. Remplacer uniquement avec une batterie du même type ou d'un type équivalent recommandé par le constructeur. Mettre au rebut les batteries usagées conformément aux instructions du fabricant. (French)

ADVARSEL! Eksplosjonsfare ved feilaktig skifte av batteri. Benytt samme batteritype eller en tilsvarende type anbefalt av apparatfabrikanten. Brukte batterier kasseres i henhold til fabrikantens instruksjoner. (Norwegian)

標準品以外の使用は、危険の元になります。交換品を使用する場合、製造者に指定されるものを使って下さい。製造者の指示に従って処理して下さい。(Japanese)

ВНИМАНИЕ! При замене аккумулятора на аккумулятор иного типа возможно его возгорание. Утилизируйте аккумулятор в соответствии с инструкциями производителя. (Russian)

Acest produs este protejat prin unul sau mai multe din următoarele patente S.U.A.:

7,416,423; 7,415,588; 7,413,402; 7,411,791; 7,408,855; 7,403,378;
7,400,721; 7,399,011; 7,394,533; 7,392,968; 7,388,754; 7,388,752;
7,388,743; 7,382,605; 7,382,314; 7,375,952; 7,374,433; 7,373,493;
7,369,402; 7,369,064; 7,362,568; 7,362,521; 7,362,276; 7,361,034;
7,359,209; 7,359,189; 7,355,372; 7,353,408; 7,352,586; 7,343,645;
7,342,777; 7,342,193; 7,332,990; 7,328,354; 7,327,568; 7,325,241;
7,321,523; 7,319,585; 7,304,257; 7,299,479; 7,294,021; 7,294,011;
7,293,890; 7,293,273; 7,276,660; 7,267,566; 7,261,579; 7,261,573;
7,261,331; 7,259,342; 7,257,761; 7,245,488; 7,241,946; 7,234,971;
7,233,555; 7,229,000; 7,224,657; 7,223,021; 7,218,587; 7,218,096;
7,213,250; 7,203,856; 7,193,580; 7,189,937; 7,187,537; 7,185,297;
7,184,278; 7,164,089; 7,161,541; 7,149,911; 7,148,418; 7,137,837;
7,133,279; 7,130,994; 7,125,282; 7,120,018; 7,111,953; 7,103,765;
7,100,087; 7,091,735; 7,088,592; 7,088,119; 7,086,887; 7,085,130;
7,078,882; 7,068,636; 7,066,751; 7,061,773; 7,047,598; 7,047,541;
7,043,741; 7,039,415; 7,035,946; 7,002,804; 6,980,159; 6,969,266;
6,946,861; 6,938,264; 6,933,927; 6,922,382; 6,873,064; 6,870,513;
6,843,407; 6,842,150; 6,827,589; 6,819,564; 6,817,510; 6,788,944;
6,783,373; 6,782,451; 6,775,208; 6,768,224; 6,760,293; 6,742,693;
6,732,903; 6,728,529; 6,724,352; 6,717,802; 6,717,074; 6,711,016;
6,694,442; 6,693,865; 6,687,248; 6,671,241; 6,657,548; 6,639,806;
6,622,571; 6,618,813; 6,612,850; 6,600,708; 6,561,852; 6,515,663;
6,509,754; 6,500,024; 6,491,359; 6,456,580; 6,456,492; 6,449,224;
6,449,144; 6,430,060; 6,415,389; 6,412,036; 6,407,930; 6,396,419;
6,396,409; 6,377,033; 6,339,340; 6,330,996; 6,310,779; 6,305,596;
6,301,778; 6,253,284; 6,226,741; 6,147,467; 6,095,409; 6,094,367;
6,085,331; 6,041,346; 5,963,017;

Patent S.U.A. pentru design D563,594; D557,695; D545,803; D542,256;
D538,276; D534,889; D518,041; D510,325; D510,324; D509,194; Alte
patente sunt în curs de aprobare.

Producător	ASUSTek COMPUTER INC.
Adresă, Oraș	No. 150, LI-TE RD., PEITOU, TAIPEI 112, TAIWAN R.O.C
Țară	TAIWAN
Reprezentant autorizat pentru Europa:	ASUS COMPUTER GmbH
Adresă, Oraș	HARKORT STR. 21-23, 40880 RATINGEN
Țară	GERMANY