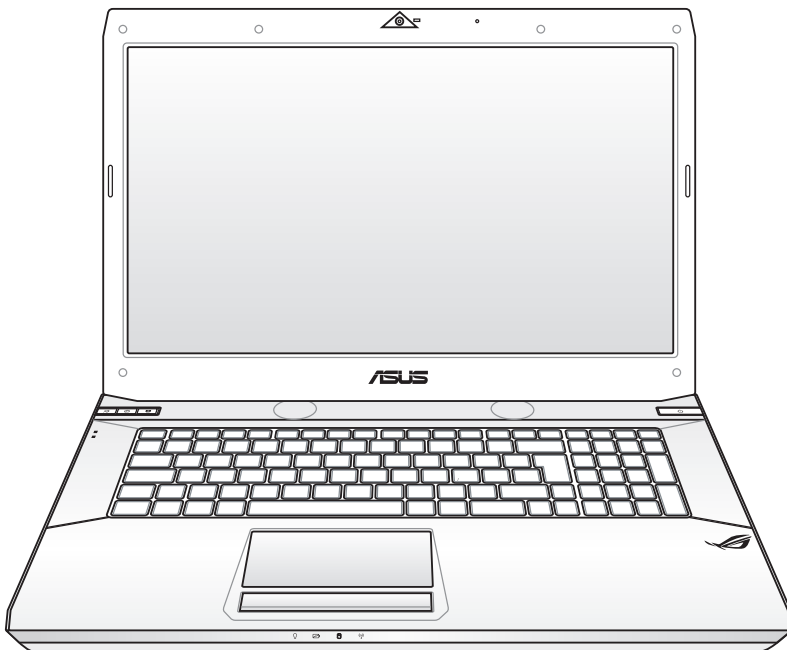


Návod na obsluhu notebooku



Obsah

Bezpečnostné opatrenia.....	3
Príprava notebooku.....	5
Používanie dotykovej podložky.....	7
Spoznanie súčastí.....	8
Pravá strana	8
Ľavá strana	10
Zadná strana.....	12
Predná strana	13
Spodná strana	14
Obnova systému notebooku	18
Používanie segmentu obnovy	18
Používanie DVD pre obnovenie (na vybraných modeloch)	19
Vyhlasenia a bezpečnostné prehlásenia.....	21
Prehlásenie Amerického federálneho výboru pre telekomunikácie (FCC).....	21
Prehlásenie FCC s upozornením týkajúcim sa vystaveniu rádiovkej frekvencii (RF)	22
Vyhlásenie o zhode (R&TTE directive 1999/5/EC).....	22
Označenie CE	23
Prehlásenie týkajúce sa vystavenia IC žiarenia platné pre Kanadu 23	
Kanál pre bezdrôtovú prevádzku pre rôzne domény.....	24
Vyhradené frekvenčné pásma pre bezdrôtové spojenia vo Francúzsku	24
Bezpečnostné upozornenia podľa normy UL	26
Bezpečnostná požiadavka týkajúca sa napájania.....	27
Oznámenia ohľadne REACH	27
Škandinávske upozornenia týkajúce sa lítia (pre lítium iónové batérie).....	28

Bezpečnostné opatrenia

Nasledujúce bezpečnostné opatrenia zvýšia životnosť notebooku. Postupujte podľa všetkých opatrení a pokynov. Okrem činností popísaných v manuáli, všetky ostatné servisné činnosti zverte do rúk kvalifikovanému personálu.



Pred čistením odpojte prívod striedavého prúdu a vyberte batériu (batérie). Notebook utrite čistou celulóзовou špongiou alebo semišovou tkaninou namočenou v roztoku niekoľkých kvapiek horúcej vody a čistiaceho prostriedku, ktorý nemá brusné účinky. Prebytočnú vlhkosť odstráňte suchou tkaninou.



NEUMIESTŇUJTE na nerovné a nestabilné pracovné povrchy. V prípade poškodenia skrinky vyhľadajte pomoc servisného strediska.



Na vrchnú časť notebooku **NEUMIESTŇUJTE** žiadne predmety a žiadne predmety do notebooku **NESTRKAJTE**.



NEVYSTAVUJTE pôsobeniu prašných alebo špinavých prostredí. **NEPREVÁDZKUJTE** v prípade unikania plynu.



NEVYSTAVUJTE silným magnetickým ani elektrickým poľam.



Panel displeja **NESTLÁČAJTE** a ani sa ho **NEDOTÝKAJTE**. Neumiestňujte v blízkosti malých predmetov, ktoré by mohli zapríčiniť poškrabanie alebo by mohli vniknúť do notebooku.



NEVYSTAVUJTE vplyvom ani **NEPOUŽÍVAJTE** pod vplyvom kvapalín, dažďa alebo vlhkosti. Modem **NEPOUŽÍVAJTE** počas búrky s výskytom bleskov.



Notebook **NENECHÁVAJTE** na svojom lone alebo akejkoľvek časti svojho tela, čím zabezpečíte vlastné pohodlie a zabránite vystaveniu vysokým teplotám.



Bezpečnostné upozornenia týkajúce sa batérie:

Batériu **NEVHADZUJTE** do ohňa. Kontakty **NESKRATUJTE**. Batériu **NEODPÁJAJTE**.



BEZPEČNÉ TEPLoty:
Tento notebook by sa mal používať v prostrediach s teplotou okolia medzi 5°C (41°F) až 35°C (95°F).



VSTUPNÉ HODNOTY:
Pozrite sa na štítok so vstupnými hodnotami na spodnej strane notebooku a uistite sa, že vami používaný sieťový adaptér je v súlade s týmito hodnotami.



Notebook, ktorý je pripojený do elektrickej siete **NEPRENÁŠAJTE** a ani ho **NEZAKRÝVAJTE** materiálmi (ako je napríklad brašna), ktoré by mohli znížiť obeh vzduchu.



Na povrchu notebooku, alebo v jeho blízkosti **NEPOUŽÍVAJTE** silné rozpúšťadlá, ako sú riedidlá, benzín, alebo ostatné chemikálie.



NEPOUŽÍVAJTE sieťové káble, príslušenstvo alebo periférne zariadenia, ktoré sú poškodené.



Nesprávna inštalácia batérie môže spôsobiť výbuch a poškodenie notebooku.



Notebook **NEVYHADZUJTE** do komunálneho odpadu. Tento výrobok bol navrhnutý tak, aby sa zabezpečilo správne opätovné použitie súčastí a recyklovanie. Symbol preškrtnutého odpadkového koša na kolieskach znamená, že výrobok (elektrické alebo elektronické zariadenie a článková batéria s obsahom ortuti) nie je možné likvidovať spolu s bežným komunálnym odpadom. Overte si mieste nariadenia týkajúce sa likvidácie elektronických výrobkov.

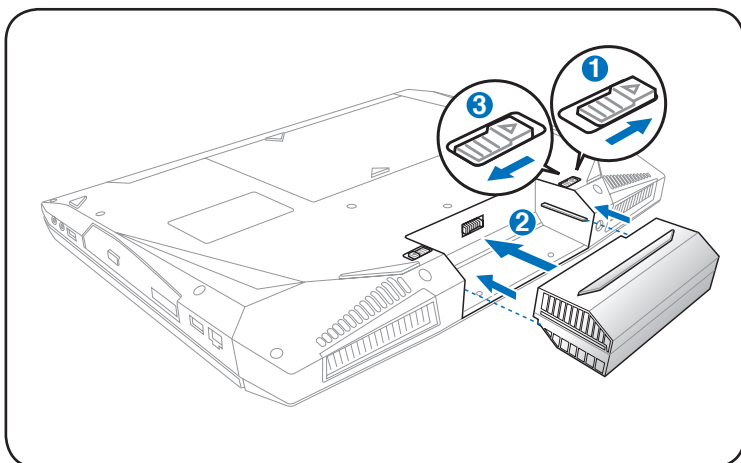


Batériu **NEVYHADZUJTE** do komunálneho odpadu. Symbol preškrtnutého odpadkového koša na kolieskach znamená, že batériu by ste nemali likvidovať spolu s komunálnym odpadom.

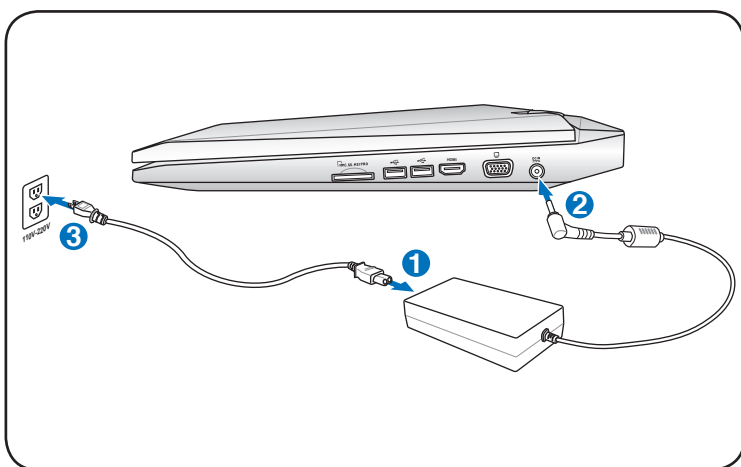
Príprava notebooku

Pre používanie notebooku existuje iba niekoľko krátkych pokynov.

Nainštalujte batériu

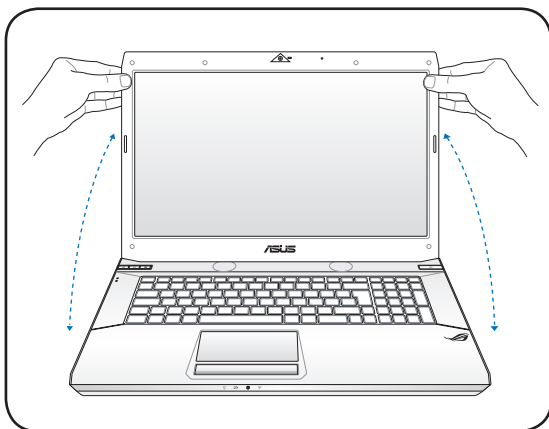


Pripojte sieťový adaptér striedavého prúdu



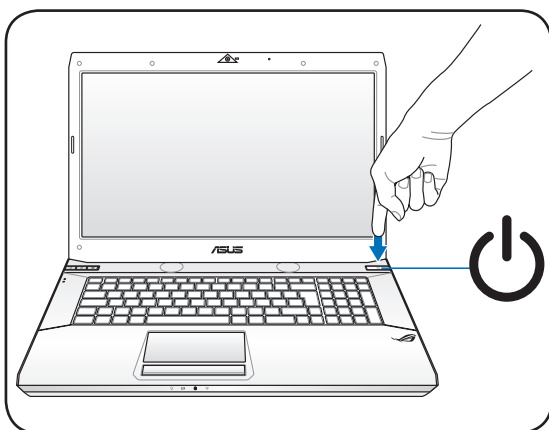
Otvorenie panela LCD displeja

1. Panel displeja opatrne zdvihnite palcom.
2. Panel displeja pomaly nakloňte dopredu alebo dozadu tak, aby bol uhol sledovania pre vás pohodlný.

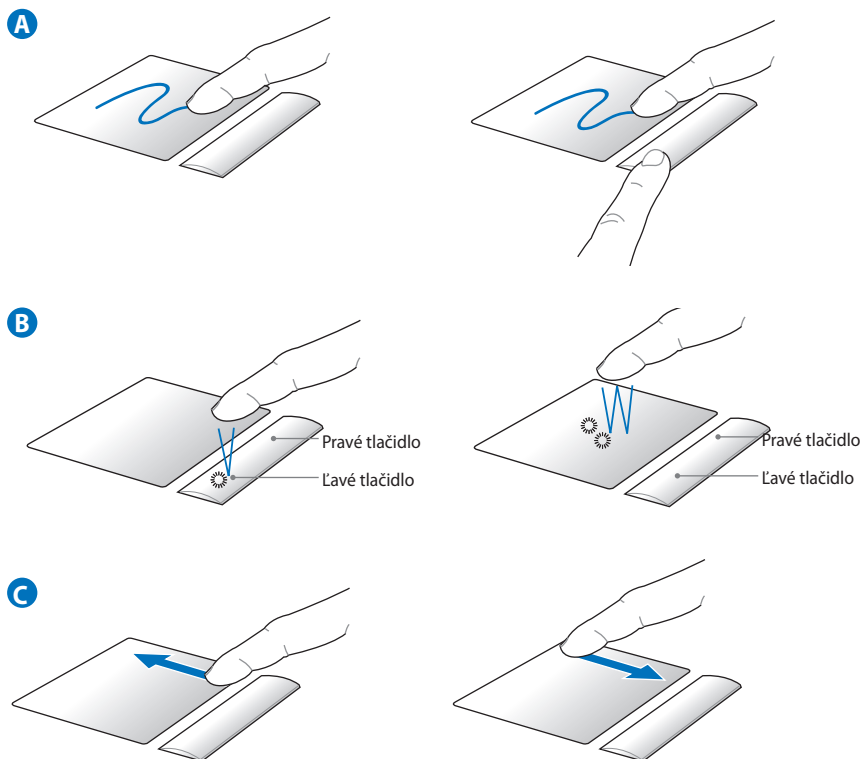


Zapnutie napájania

1. Stlačte a uvoľnite tlačidlo na spodnej strane LCD displeja.
2. Jas LCD nastavte pomocou [Fn]+[F5] alebo [Fn]+[F6].



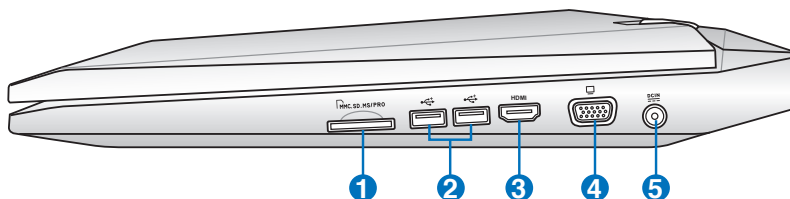
Používanie dotykovej podložky



- Svojím prstom posúvajte po dotykovej podložke a posúvajte tak ukazovateľom. Ak budete držať ľavé tlačidlo a posúvať svojím prstom, premiestnite tak vybranú položku.
- Ľavé a pravé tlačidlo používajte ako v prípade štandardnej myši.
- Posúvaním prsta smerom hore alebo dolu na pravej strane dôjde k rolovaniu okna hore alebo dolu.

Spoznanie súčastí

Pravá strana



1 Štrbina pre pomocnú pamäť

Aby bolo možné používať pamäťové karty zo zariadení akými sú digitálne fotoaparáty, MP3 prehrávače, mobilné telefóny a PDA je bežne potrebné zvlášť zakúpiť externú čítačku pamäťových kariet. Tento notebook je vybavený zabudovanou vysoko rýchlostnou čítačkou pamäťových kariet, ktorá dokáže pohodlne čítať množstvo pamäťových kariet.

2 2.0 **USB port (2.0/1.1)**

USB (univerzálna sériová zbernica) port je kompatibilný so zariadeniami vybavenými USB 2.0 alebo USB 1.1, akými sú klávesnice, dotykové zariadenia, kamery, mechaniky pevných diskov, tlačiarne a skenery sériovo pripojené, a to až do hodnoty 12Mbitov/sek (USB 1.1) a 480Mbitov/sek (USB 2.0). USB umožňuje simultánne fungovanie mnohých zariadení na jednom počítači s niekoľkými perifériami fungujúcimi ako dodatočné miesta pre pripojenie alebo ako rozbočovače. USB podporuje aktívne odpojenie zariadení, a tak mnoho periférií je možné pripojiť alebo odpojiť bez reštartovania počítača.

3 HDMIPort HDMI (na vybraných modeloch)

HDMI (Multimediálne rozhranie s vysokým rozlíšením) je nekomprimované celo digitálne audio/video rozhranie medzi zdrojom audio/video, akým je digitálny dekodér, DVD prehrávač, A/V prijímač a audio a/alebo video monitorom, akým je digitálny TV prijímač (DTV). Podporuje štandardné, vylepšené video alebo video s vysokým rozlíšením a viackanálový zvuk, a to v rámci jedného kábla. Prenáša všetky ATSC HDTV štandardy a podporuje 8 kanálový digitálny zvuk pri šírke pásma, ktorá umožňuje prenášať ešte ďalšie vylepšenia alebo požiadavky.

4 Výstup pre displej (monitor)

15 kolíkový D-sub port pre monitor podporuje štandardné VGA kompatibilné zariadenie, akým je monitor alebo projektor a umožňuje sledovanie na väčšom externom displeji.

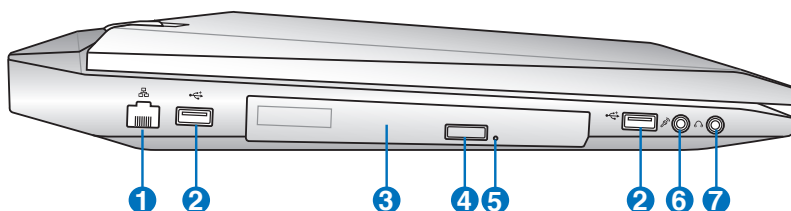
5 Vstup pre napájanie (DC)

Dodávaný sieťový adaptér konvertuje striedavý prúd na jednosmerný, čím je možné využívať tento konektor. Elektrická energia dodávaná prostredníctvom tohto konektora napája notebook a nabíja internú batériu. Aby ste zabránili poškodeniu notebooku a batérie, vždy používajte dodávaný sieťový adaptér.



VAROVANIE: POČAS POUŽÍVANIA MÔŽE BYŤ PREHRIATY. ADAPTÉR NEZAKRÝVAJTE A DODRŽUJTE DOSTATOČNÚ VZDIALENOSŤ OD SVOJHO TELA.

Ľavá strana



1 Port LAN

Port RJ-45 LAN port s ôsmimi kolíkmi je väčší ako port pre modem RJ-11 a podporuje štandardný kábel Ethernet používaný na pripojenie k miestnej sieti. Zabudovaný konektor umožňuje bežné používanie bez prídavných adaptérov.

2 2.0 USB port (2.0/1.1)

USB (univerzálna sériová zbernica) port je kompatibilný so zariadeniami vybavenými USB 2.0 alebo USB 1.1, akými sú klávesnice, dotykové zariadenia, kamery, mechaniky pevných diskov, tlačiarne a skenery sériovo pripojené, a to až do hodnoty 12Mbitov/sek (USB 1.1) a 480Mbitov/sek (USB 2.0). USB umožňuje simultánne fungovanie mnohých zariadení na jednom počítači s niekoľkými perifériami fungujúcimi ako dodatočné miesta pre pripojenie alebo ako rozbočovače. USB podporuje aktívne odpojenie zariadení, a tak mnoho periférií je možné pripojiť alebo odpojiť bez reštartovania počítača.

3 Optická mechanika

Notebook je v rámci rôznych modelov dodávaný s rôznymi optickými mechanikami. Optická mechanika notebooku môže podporovať kompaktné disky (CD) a/alebo digitálne video disky (DVD) a môže podporovať nahrávanie (R) alebo prepisovanie (RW). Informácie pre každý model nájdete v marketingových špecifikáciách.

4 **Elektronické vysunutie optickej mechaniky**

Elektronické vysunutie optickej mechaniky je vybavené tlačidlom pre vysunutie, ktoré slúži na otvorenie zásobníka. Zásobník optickej mechaniky dokážete vysunúť pomocou akéhokoľvek softvérového prehrávača alebo pravým kliknutím na optickú mechaniku v systéme Windows™ pod položkou "počítač". Toto vysunutie má aj funkciu indikátora činnosti optickej mechaniky a zobrazuje prenos údajov pomocou mechaniky optického disku. Tento indikátor bude svietiť v závislosti na množstve prenášaných údajov.

5 **Núdzové vysunutie optickej mechaniky (umiestnenie sa líši v závislosti od modelu)**

Núdzové vysunutie sa používa na vysunutie zásobníka optickej mechaniky v prípadoch, kedy nefunguje elektronické vysunutie. Núdzové vysunutie nepoužívajte ako náhradu elektronického vysunutia.

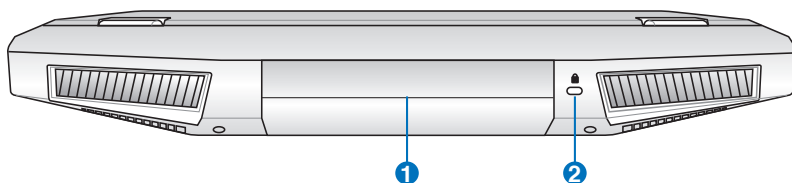
6 **Vstupný konektor pre mikrofón**

Pre pripojenie externého mikrofónu alebo pre výstupné signály z audio zariadení je možné použiť konektor pre pripojenie mono mikrofónu (1/8 palcový). Používanie tohto konektoru automaticky deaktivuje zabudovaný mikrofón. Túto funkciu môžete využívať pre video konferencie, hlasové rozhovory alebo na jednoduché zvukové nahrávky.

7 **Výstupný konektor pre slúchadlá**

Konektor pre stereo slúchadlá (1/8 palcový) sa používa na pripojenie výstupného zvukového signálu z notebooku k reproduktorom so zosilňovačom alebo k slúchadlám. Používanie tohto konektoru automaticky deaktivuje zabudované reproduktory.

Zadná strana



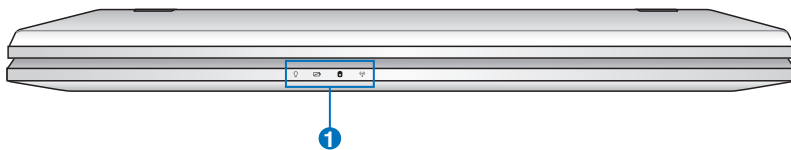
1 Batéria

Batéria sa po pripojení notebooku k zdroju striedavého prúdu začne automaticky nabíjať a počas pripojenia notebooku k zdroju striedavého prúdu udržiava napájanie notebooku na tento zdroj. Takto je možné notebook dočasne používať počas presunov medzi jednotlivými miestami používania. Doba činnosti batérie závisí na používaní a na technických špecifikáciách tohto notebooku. Zostavu batérie nemožno rozoberať a je potrebné zakúpiť ju ako jednu celistvú jednotku.

2 Port pre zámok Kensington[®]

Port pre zámok Kensington[®] umožňuje zabezpečiť notebook pomocou zabezpečovacích zariadení určených pre notebook, ktoré sú kompatibilné so zabezpečovacími zariadeniami typu Kensington[®]. Tieto zabezpečovacie výrobky zvyčajne obsahujú kovový kábel a zámok, ktorý zabraňuje preniešťať notebook z upevneného objektu. Niektoré zabezpečovacie výrobky taktiež obsahujú detektor pohybu, ktorý pri pohybe vydáva zvukový alarm.

Predná strana



1 Indikátory stavu (predné)

Indikátory stavu predstavujú rôzne podmienky hardvéru alebo softvéru. Podrobnosti o indikátoroch nájdete v časti 3.

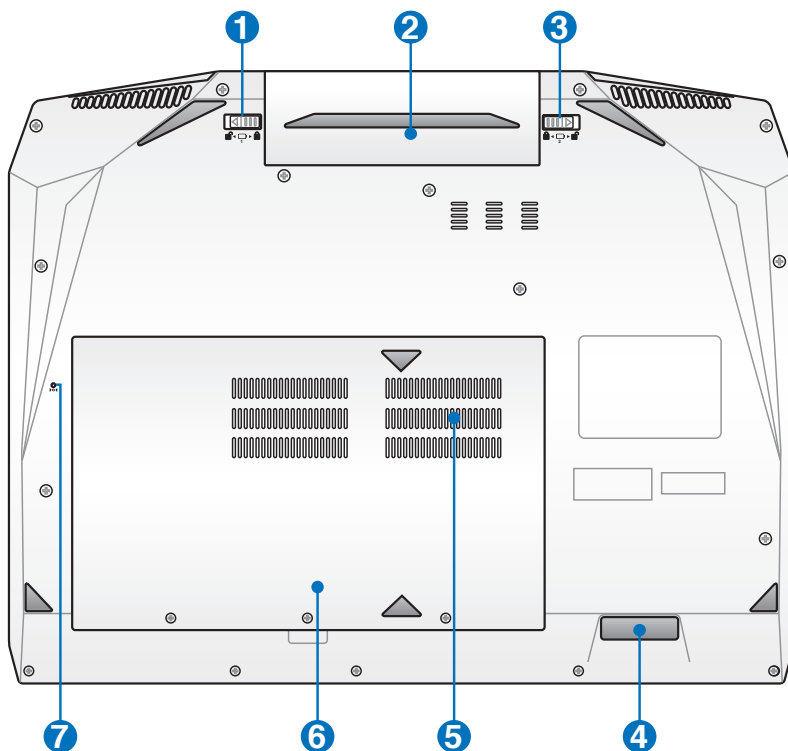
Spodná strana



Spodná strana sa môže líšiť v závislosti od modelu.



Rozmer batérie sa líši v závislosti na modeli.



VÝSTRAHA! Spodná strana notebooku sa môže prehriať. Buďte opatrní pri narábaní s notebookom, ktorý je v prevádzke, alebo ktorého prevádzka sa práve skončila. Vysoké teploty sú bežným javom počas nabíjania alebo počas prevádzky. Nepoužívajte na mäkkých povrchoch, akými sú posteľe alebo pohovky, ktoré môžu zablokovať vetracie otvory. **NOTEBOOK NEKLAĎTE NA SVOJE LONO ALEBO INÚ ČASŤ SVOJHO TELA, ČÍM ZABRÁNITE PORANENIAM SPÔSOBENÝM TEPLOM.**

1 **Zámok batérie – manuálny**

Manuálny zámok batérie sa používa na zaistenie batérie. Pre vloženie alebo vybratie batérie prepnite manuálny zámok batérie do neuzamknutej polohy. Po vložení alebo vybratí batérie presuňte manuálny zámok do polohy uzamknutia.

2 **Batéria**

Batéria sa po pripojení notebooku k zdroju striedavého prúdu začne automaticky nabíjať a počas pripojenia notebooku k zdroju striedavého prúdu udržiava napájanie notebooku na tento zdroj. Takto je možné notebook dočasne používať počas presunov medzi jednotlivými miestami používania. Doba činnosti batérie závisí na používaní a na technických špecifikáciách tohto notebooku. Zostavu batérie nemožno rozoberať a je potrebné zakúpiť ju ako jednu celistvú jednotku.

3 **Zámok – pružina batérie**

Zámok batérie s pružinou sa používa na zaistenie batérie. Po vložení batérie sa automaticky uzamkne. V prípade vyberania batérie je potrebné tento zámok podržať v odomknutej polohe.

4 **Audio subwoofer**

Zabudovaný audio subwoofer vám umožňuje vychutnávať si zvuky s úžasnými basmi (s nízkym kmitočtom) v rámci multimediálnych aplikácií.

5 Priehradka pre pamäť (RAM)

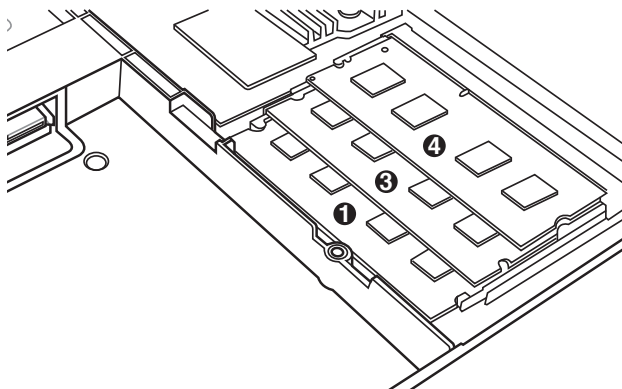
Priehradka pre pamäť je vybavená pre rozšírenie pamäte, a to pomocou prídavnej pamäte. Prídavná pamäť zvýši výkon aplikácie znížením prístupu na pevný disk. BIOS automaticky zisťuje objem pamäte v systéme a na základe tohto zistenia vykonáva konfiguráciu. Po nainštalovaní pamäte nie je potrebné žiadne nastavenie hardvéru alebo softvéru (vrátane BIOS). Informácie o možnostiach modernizácie pamäte pre svoj notebook získate v autorizovanom servisnom stredisku alebo u predajcu. Aby ste zabezpečili maximálnu kompatibilitu a spoľahlivosť, je potrebné, aby ste moduly pre rozšírenie zakúpili u autorizovaných predajcov tohto notebooku.



Kvôli správnej postupnosti nainštalovania pamäte si pozrite počet štrbín DIMM.

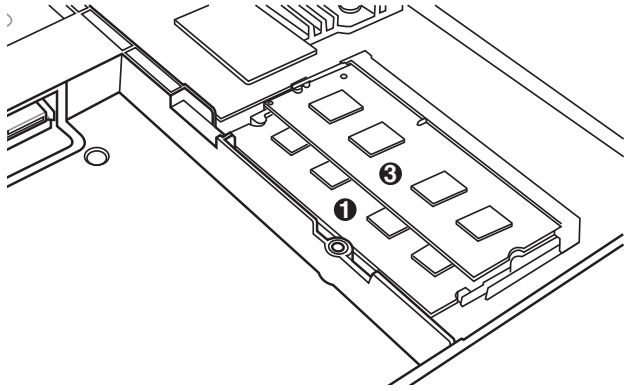
Model so štyrmi štrbinami DIMM

Štrbina DIMM 2 sa nachádza na zadnej strane základnej dosky a bude do nej osadená pamäť už vo výrobe, a to pokiaľ je notebook dodávaný so štyrmi štrbinami DIMM. Pokiaľ by ste chceli vykonať modernizáciu alebo zmeniť pamäť nainštalovanú v štrbine DIMM 2, odporúčame vám navštíviť autorizované servisné stredisko alebo predajcu.



Model s dvoma štrbinami DIMM

Pokiaľ sa notebook dodáva s dvoma štrbinami DIMM, k dispozícii je iba štrbina DIMM 1 a štrbina 3.



6 Priehradka pre mechaniku pevného disku

Mechanika pevného disku je zaistená v tejto priehradke. Informácie o možnostiach modernizácie mechaniky pevného disku pre svoj notebook získate v autorizovanom servisnom stredisku alebo u predajcu. Aby ste zabezpečili maximálnu kompatibilitu a spoľahlivosť, je potrebné, aby ste mechaniky pevného disku zakúpili u autorizovaných predajcov tohto notebooku.

7 Tlačidlo pre vypnutie (núdzové)

V prípade, ak operačný systém nemožno riadne vypnúť alebo reštartovať, je možné použiť tlačidlo pre vypnutie, ktoré je možné stlačiť vyrovnanou kancelárskou sponkou. Tým dôjde k vypnutiu notebooku.

Obnova systému notebooku

Používanie segmentu obnovy

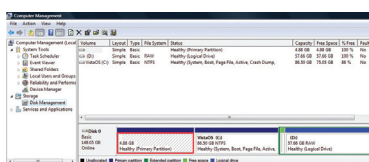
Pomocou segmentu obnovy dokážete rýchlo obnoviť softvér notebooku do jeho pôvodného prevádzkového stavu. Pred použitím segmentu pre obnovenie si skopírujte súbory s údajmi (ako napríklad PST súbory aplikácie Outlook) na disky alebo sieťovú mechaniku a poznačte si všetky konfiguračné nastavenia (ako napríklad sieťové nastavenia).

O segmente pre obnovenie

Segment pre obnovenie predstavuje priestor rezervovaný na mechanike pevného disku používaný na obnovenie operačného systému, ovládačov a pomocných programov nainštalovaných vo vašom notebooku počas výroby.



DÔLEŽITÉ: Nevymažte segment s názvom **“RECOVERY”**. Segment pre obnovenie bol vytvorený počas výroby a v prípade jeho vymazania užívateľom ho nie je možné obnoviť. Ak máte problémy s procesom obnovenia, zoberte svoj notebook do autorizovaného servisného strediska spoločnosti ASUS.



Používanie segmentu pre obnovenie:

1. Počas reštartovania stlačte [F9].
2. Stlačte [Enter], aby ste mohli vybrať nastavenie pre Windows [EMS Enabled].
3. Zvoľte jazyk pre obnovu a kliknite na **alej**.
4. Prečítajte si obrazovku „**ASUS Preload Wizard (Sprievodca predbežným zavedením ASUS)**“ a kliknite na **Next (Nasledujúci)**.
5. Zvoľte možnosť pre segment a kliknite na **Next (Nasledujúci)**.
Voľby pre segment:
Obnovenie Windows iba v rámci prvého segmentu.
Touto voľbou dôjde k vymazaniu prvého segmentu, pričom budete môcť ostatné segmenty zachovať a vytvoriť nové segmenty, ako napríklad mechaniku „C“.

Obnovenie Windows v rámci celého pevného disku.

Touto vobou dôjde k vymazaniu všetkých segmentov vášho pevného disku a vytvorenie nového systémového segmentu ako je mechanika „C“.

Obnovenie Windows v rámci celého pevného disku s dvoma segmentmi.

Touto vobou dôjde k vymazaniu všetkých segmentov pevného disku a vytvoreniu dvoch nových segmentov „C“ (60%) a „D“ (40 %).

6. Pre dokončenie procesu obnovenia postupujte podľa krokov na obrazovke.



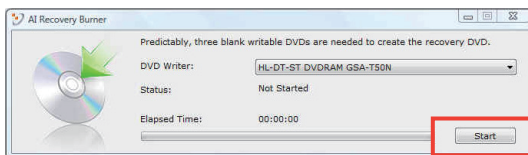
Aktualizované ovládače a pomocné programy nájdete na stránke www.asus.com.

Používanie DVD pre obnovenie (na vybraných modeloch)

Vytvorenie DVD pre obnovenie:

1. Na pracovnej ploche Windows dvakrát kliknite na ikonu **AI Recovery Burner** (Napaľovačka pre obnovu AI).

2. Do optickej mechaniky vložte prázdne zapisovateľné DVD a kliknutím



na **Start** (Štart) začnete s vytváraním DVD pre obnovenie.

3. Počas procesu vytvárania DVD pre obnovenie dodržiavajte pokyny na obrazovke.



Na vytvorenie DVD obnovy si pripravte dostatočné množstvo zapisovateľných DVD.



DÔLEŽITÉ! Externú mechaniku sekundárneho pevného disku vyberte skôr než ste v rámci svojho notebooku vykonali obnovu systému. Podľa spoločnosti Microsoft môže dôjsť k strate dôležitých údajov, a to v prípade nastavenia systému Windows na nesprávnej mechanike pevného disku, alebo v prípade naformátovania nesprávneho segmentu mechaniky.

Používanie DVD pre obnovenie:

1. Do optickej mechaniky vložte DVD pre obnovenie. Je potrebné, aby bol notebook zapnutý.
2. Notebook reštartujte a počas zavádzania operačného systému stlačte <Esc> a pomocou šípky smerujúcej nadol zvolte optickú mechaniku (môže byť označená ako "CD/DVD"). Následne stlačte <Enter>, čím dôjde k zavedeniu systému z DVD pre obnovenie.
3. Pre začatie obnovy obrazu zvolte **OK**.
4. Pre potvrdenie obnovy systému zvolte **OK**.



Obnovou dôjde k prepísaniu vášho pevného disku. Pred obnovou systému sa preto postarajte o zálohovanie dôležitých údajov.

5. Pri dokončovaní procesu obnovy sa treba pridržiavať pokynov na obrazovke.



UPOZORNENIE: Počas procesu obnovovania DVD pre obnovenie z mechaniky nevyberajte (ani ak by ste boli na to vyzvaní). V opačnom prípade budú segmenty nepoužiteľné.



Počas vykonávania obnovy systému k notebooku pripojte sieťový adaptér. Nestabilný prívod elektrickej energie môže spôsobiť zlyhanie obnovy.



Aktualizované ovládače a pomocné programy nájdete na stránke www.asus.com.

Vyhlasenia a bezpečnostné prehlásenia

Prehlásenie Amerického federálneho výboru pre telekomunikácie (FCC)

Toto zariadenie je v súlade s Časťou 15 Pravidiel FCC. Prevádzka podlieha dvom nasledujúcim podmienkam:

- Toto zariadenie nesmie spôsobiť škodlivú interferenciu.
 - Toto zariadenie musí akceptovať prijatú interferenciu, a to vrátane interferencie, ktorá môže spôsobiť neželateľnú činnosť.
- Toto zariadenie bolo preskúšané a bolo zistené, že je v zhode s limitnými hodnotami pre digitálne zariadenia triedy B, a to v súlade s Časťou 15. Pravidiel Amerického federálneho výboru pre telekomunikácie (FCC). Tieto medzné hodnoty sú navrhnuté tak, aby poskytovali rozumnú ochranu proti rušivému vplyvu v bytovej zástavbe. Tento výrobok generuje, využíva a môže aj vyžarovať energiu s rádiovou frekvenciou, a ak nie je nainštalovaný a nepoužíva sa v súlade s týmito inštrukciami, môže spôsobovať škodlivé rušenie rádiovkej komunikácie. Neexistuje však žiadna záruka, že sa pri danej inštalácii nevyskytne takáto interferencia. Ak toto zariadenie skutočne spôsobí škodlivú interferenciu týkajúcu sa príjmu rozhlasového a televízneho vysielania, čo sa dá určiť vypnutím a zapnutím zariadenia, užívateľ sa môže pokúsiť napraviť interferenciu pomocou jedného alebo viacerých nasledujúcich opatrení:
- Zmeňte orientáciu alebo polohu antény pre príjem.
 - Zvýšte odstup medzi zariadením a prijímačom.
 - Pripojte zariadenie do zástrčky v inom obvode než je pripojený prijímač.
 - Prekonzultujte túto náležitosť s dodávateľom alebo skúseným rádiovým alebo televíznym technikom, ktorý Vám pomôže.



VÝSTRAHA! Vyžaduje sa používanie typu tieneneho sieťového kábla, a to kvôli súladu s hodnotami pre emisie, ktoré stanovil FCC a kvôli tomu, aby sa predišlo interferencii s blízkym rozhlasovým a televíznym príjmom. Je dôležité používať jedine dodávaný sieťový kábel. Pre pripojenie I/O zariadení k tomuto zariadeniu používajte iba tienené káble. Dávajte si pozor, pretože zmeny alebo úpravy, ktoré neboli jednoznačne schválené osobou kompetentnou pre zhodu, by mohli mať za následok zrušenie vášho oprávnenia prevádzkovať zariadenie.

(Pretlač zo Zákonníka federálnych smerníc č.47, časť 15.193, 1993. Washington DC: Úrad federálneho registra, Správa národných archívov a záznamov, Tlačiareň vlády USA.)

Prehlásenie FCC s upozornením týkajúcim sa vystaveniu rádiovkej frekvencii (RF)



Upozornenie FCC: Akékoľvek zmeny alebo úpravy, ktoré neboli jednoznačne schválené osobou zodpovednou za zhodu by mohli mať za následok zrušenie oprávnenia užívateľa prevádzkovať zariadenie. "Výrobca prehlasuje, že toto zariadenie je obmedzené pre používanie v rámci kanálu 1 až 11 v rámci frekvencie 2,4 GHz, a to prostredníctvom špecifikovaného mikroprogramového vybavenia regulovaného v USA."

Toto zariadenie je v súlade s limitmi FCC na dobu ožiarenia stanovenou pre nekontrolované okolité prostredie. Ak chcete dodržať požiadavky kladené na limity FCC RF, vyvarujte sa počas prenosu priameho kontaktu s prenosovou anténou. Koncový užívateľ musí dodržiavať špecifické prevádzkové pokyny tak, aby vyhoveli dobe stanovenej pre RF.

Vyhlasenie o zhode (R&TTE directive 1999/5/EC)

Tieto položky boli skompletizované a považujú sa za relevantné a postačujúce:

- Základné požiadavky, ako ich stanovuje [Článok 3]
- Požiadavky na ochranu zdravia a bezpečnosť, ako ich stanovuje [Článok 3.1a]
- Testovanie elektrickej bezpečnosti podľa normy [EN 60950]
- Požiadavky na ochranu týkajúce sa elektromagnetickej kompatibility, ako ich stanovuje [Článok 3.1b]
- Testovanie elektromagnetickej kompatibility podľa noriem [EN 301 489-1] a [EN 301 489-17]
- Účinne využitie rádiového spektra, ako ho stanovuje [Článok 3.2]
- Sady rádiových testov podľa normy [EN 300 328-2]

Označenie CE



Označenie CE pre zariadenia bez bezdrôtovej LAN/Bluetooth

Dodávaná verzia tohto zariadenia vyhovuje požiadavkám smerníc EHS č. 2004/108/ES „Elektromagnetická kompatibilita“ a č. 2006/95/ES „Smernica o nízkom napätí“.



Označenie CE pre zariadenia s bezdrôtovou LAN/Bluetooth

Toto zariadenie vyhovuje požiadavkám smernice Európskeho parlamentu a Komisie č. 1999/5/ES o rozhlasových a telekomunikačných zariadeniach a vzájomnom uznávaní zhody z 9. marca 1999.

Prehlásenie týkajúce sa vystavenia IC žiareniu platné pre Kanadu

Toto zariadenie spĺňa limity pre vystavenie účinkom IC žiarenia pre neregulované prostredie. Aby ste zabezpečili zhodu s požiadavkami pre vystavenie účinkom IC vysokofrekvenčného žiarenia, zabráňte priamemu kontaktu s anténou vysielača počas doby odosielania údajov. Koncoví užívatelia musia spĺňať špecifické prevádzkové pokyny pre zabezpečenie zhody v oblasti vystavenia účinkom vysokofrekvenčného žiarenia.

Prevádzka podlieha dvom nasledujúcim podmienkam:

- Toto zariadenie nesmie spôsobiť škodlivú interferenciu a
- Toto zariadenie musí akceptovať akúkoľvek interferenciu, a to vrátane interferencie, ktorá môže spôsobiť neželateľnú činnosť zariadenia.

Aby ste zabránili rádiovej interferencii so službami poskytovanými na základe udelenej licencie (t.j. mobilné satelitné systémy so spoločným kanálom), je potrebné toto zariadenie používať vo vnútri a v dostatočnej vzdialenosti od okna, aby sa takto zabezpečilo maximálne tienenie. Zariadenie (alebo je anténa jeho vysielača), ktoré je nainštalované vonku podlieha prideleniu licencie.

Kanál pre bezdrôtovú prevádzku pre rôzne domény

Severná Amerika	2,412-2.462 GHz	Kanál 01 až Kanál 11
Japonsko	2,412-2.484 GHz	Kanál 01 až Kanál 14
Európa ETSI	2,412-2,472 GHz	Kanál 01 až Kanál 13

Vyhradené frekvenčné pásma pre bezdrôtové spojenia vo Francúzsku

Niektoré časti Francúzska majú vyhradené frekvenčné pásma. Najhoršie maximálne oprávnené výkony vo vnútri sú:

- 10mW pre celé pásmo 2,4 GHz (2400 MHz–2483,5 MHz)
- 100mW pre frekvencie medzi 2446,5 MHz a 2483,5 MHz



Kanály 10 až 13 vrátane pracujú v rozsahu pásma 2446,6 MHz až 2483,5 MHz.

Existuje niekoľko možností pre použitie vonku: Na súkromnom majetku alebo na súkromnom majetku verejne činných osôb používanie podlieha procedúre predbežného oprávnenia, ktorú vykonáva Ministerstvo obrany, pričom maximálny oprávnený výkon predstavuje 100mW v pásme 2446,5–2483,5 MHz. Vonkajšie používanie na verejnom majetku nie je dovolené.

V dolu uvedených oblastiach pre celé pásmo 2,4 GHz:

- Maximálny oprávnený výkon vo vnútri predstavuje 100mW
- Maximálny oprávnený výkon vonku predstavuje 10mW

Oblasti, v ktorých je dovolené používanie pásma 2400 – 2483,5 MHz s ekvivalentom vyžiareného izotropného výkonu (EIRP) menej ako 100mW vo vnútri a menej ako 10mW vonku:

01 Ain	02 Aisne	03 Allier
05 Hautes Alpes	08 Ardennes	09 Ariège
11 Aude	12 Aveyron	16 Charente
24 Dordogne	25 Doubs	26 Drôme
32 Gers	36 Indre	37 Indre et Loire

41 Loir et Cher	45 Loiret	50 Manche
55 Meuse	58 Nièvre	59 Nord
60 Oise	61 Orne	63 Puy du Dôme
64 Pyrénées Atlantique	66 Pyrénées Orientales	
67 Bas Rhin	68 Haut Rhin	70 Haute Saône
71 Saône et Loire	75 Paris	
82 Tarn et Garonne	84 Vaucluse	88 Vosges
89 Yonne	90 Territoire de Belfort	
94 Val de Marne		

Táto požiadavka sa pravdepodobne časom zmení, čo vám umožní používať svoju kartu pre bezdrôtovú LAN vo väčšom počte oblastí Francúzska. Najnovšie informácie nájdete na stránke ARET na adrese (www.art-telecom.fr)



Vaša WLAN karta vyžaruje menej ako 100mW, avšak viac ako 10mW.

Bezpečnostné upozornenia podľa normy UL

Bezpečnostné upozornenia sú požadované normou UL 1459, ktorá zahŕňa telekomunikačné zariadenia (telefóny), ktoré budú elektricky pripojené k telekomunikačnej sieti s prevádzkovým napätím proti zemi, ktoré v špičke nepresiahne 200V, medzi špičkami nepresiahne 300V a efektívna hodnota napätia je 105V, pričom zariadenie bude nainštalované a používané v súlade s Predpismi o vykonávaní elektrických inštalácií v USA (NFPA 70).

Pri používaní modemu notebooku je potrebné vždy dodržiavať bezpečnostné pokyny na zníženie nebezpečenstva požiaru, úrazu elektrickým šokom a zranenia osôb vrátane nasledovných pokynov:

- Notebook **nepoužívajte** v blízkosti vody, napríklad vane, nádob na umývanie, kuchynskej výlevky, nádob na pranie bielizne, v prostredí vlhkého suterénu alebo v blízkosti bazéna.
- Notebook **nepoužívajte** počas búrky s výskytom bleskov. Môže dôjsť k riziku elektrického šoku spôsobeného bleskom.
- Notebook **nepoužívajte** v blízkosti unikajúceho plynu.

Bezpečnostné upozornenia sú požadované normou UL 1642, ktorá zahŕňa primárne (nie nabíjateľné) a sekundárne (nabíjateľné) lítiové batérie, ktoré sa používajú ako zdroj energie vo výrobkoch. Tieto batérie obsahujú metalické lítium, zliatinu lítia alebo ión lítia a môžu obsahovať jeden elektrochemický článok alebo dva elektrochemické články zapojené sériovo, paralelne alebo kombinovane, pričom tieto články premieňajú chemickú energiu na elektrickú energiu prostredníctvom nevratnej alebo vratnej chemickej reakcie.

- Batériu notebooku **nevhadzujte** do ohňa, pretože môže vybuchnúť. Pozrite si miestne predpisy týkajúce sa pokynov pre likvidáciu, aby ste takto znížili riziko poranenia osôb vplyvom požiaru alebo výbuchu.
- **Nepoužívajte** sieťové adaptéry alebo batérie iných zariadení, aby ste takto znížili riziko poranenia osôb vplyvom požiaru alebo výbuchu. Používajte iba sieťové adaptéry alebo batérie certifikované spoločnosťou UL, ktoré dodáva výrobca, alebo autorizovaní predajcovia.

Bezpečnostná požiadavka týkajúca sa napájania

Výrobky s hodnotami elektrického prúdu do 6A a vážiace viac než 3kg sa musia používať so schválenými sieťovými káblami väčšími alebo rovnajúcimi sa: H05VV-F, 3G, 0.75mm² alebo H05VV-F, 2G, 0.75mm².

Oznámenia ohľadne REACH

Dodržiavajúc regulačný rámec REACH (Registrácia, hodnotenie, autorizácia a obmedzovanie chemikálií) sme chemické látky používané v našich výrobkoch uviedli na stránke ASUS REACH na adrese HYPERLINK "<http://green.asus.com/english/REACH.htm>" <http://green.asus.com/english/REACH.htm>.

Škandinávske upozornenia týkajúce sa lítia (pre lítium iónové batérie)

CAUTION! Danger of explosion if battery is incorrectly replaced. Replace only with the same or equivalent type recommended by the manufacturer. Dispose of used batteries according to the manufacturer's instructions. (English)

ATTENZIONE! Rischio di esplosione della batteria se sostituita in modo errato. Sostituire la batteria con un una di tipo uguale o equivalente consigliata dalla fabbrica. Non disperdere le batterie nell'ambiente. (Italian)

VORSICHT! Explosionsgefahr bei unsachgemäßen Austausch der Batterie. Ersatz nur durch denselben oder einem vom Hersteller empfohlenem ähnlichen Typ. Entsorgung gebrauchter Batterien nach Angaben des Herstellers. (German)

ADVARSEL! Lithiumbatteri - Eksplosionsfare ved fejlagtig håndtering. Udskiftning må kun ske med batteri af samme fabrikat og type. Levér det brugte batteri tilbage til leverandøren. (Danish)

WARNING! Explosionsfara vid felaktigt batteribyte. Använd samma batterityp eller en ekvivalent typ som rekommenderas av apparattillverkaren. Kassera använt batteri enligt fabrikantens instruktion. (Swedish)

VAROITUS! Paristo voi räjähtää, jos se on virheellisesti asennettu. Vaihda paristo ainoastaan laitevalmistajan suosittellemaan tyyppiin. Hävitä käytetty paristo valmistajan ohjeiden mukaisesti. (Finnish)

ATTENTION! Il y a danger d'explosion s'il y a remplacement incorrect de la batterie. Remplacer uniquement avec une batterie du même type ou d'un type équivalent recommandé par le constructeur. Mettre au rebut les batteries usagées conformément aux instructions du fabricant. (French)

ADVARSEL! Eksplosjonsfare ved feilaktig skifte av batteri. Benytt samme batteritype eller en tilsvarende type anbefalt av apparatfabrikanten. Brukte batterier kasseres i henhold til fabrikantens instruksjoner. (Norwegian)

標準品以外の使用は、危険の元になります。交換品を使用する場合、製造者に指定されるものを使って下さい。製造者の指示に従って処理して下さい。(Japanese)

ВНИМАНИЕ! При замене аккумулятора на аккумулятор иного типа возможно его возгорание. Утилизируйте аккумулятор в соответствии с инструкциями производителя. (Russian)

Tento výrobok je chránený jedným alebo viacerými nasledujúcimi americkými patentmi:

7,416,423; 7,415,588; 7,413,402; 7,411,791; 7,408,855; 7,403,378; 7,400,721; 7,399,011; 7,394,533; 7,392,968; 7,388,754; 7,388,752; 7,388,743; 7,382,605; 7,382,314; 7,375,952; 7,374,433; 7,373,493; 7,369,402; 7,369,064; 7,362,568; 7,362,521; 7,362,276; 7,361,034; 7,359,209; 7,359,189; 7,355,372; 7,353,408; 7,352,586; 7,343,645; 7,342,777; 7,342,193; 7,332,990; 7,328,354; 7,327,568; 7,325,241; 7,321,523; 7,319,585; 7,304,257; 7,299,479; 7,294,021; 7,294,011; 7,293,890; 7,293,273; 7,276,660; 7,267,566; 7,261,579; 7,261,573; 7,261,331; 7,259,342; 7,257,761; 7,245,488; 7,241,946; 7,234,971; 7,233,555; 7,229,000; 7,224,657; 7,223,021; 7,218,587; 7,218,096; 7,213,250; 7,203,856; 7,193,580; 7,189,937; 7,187,537; 7,185,297; 7,184,278; 7,164,089; 7,161,541; 7,149,911; 7,148,418; 7,137,837; 7,133,279; 7,130,994; 7,125,282; 7,120,018; 7,111,953; 7,103,765; 7,100,087; 7,091,735; 7,088,592; 7,088,119; 7,086,887; 7,085,130; 7,078,882; 7,068,636; 7,066,751; 7,061,773; 7,047,598; 7,047,541; 7,043,741; 7,039,415; 7,035,946; 7,002,804; 6,980,159; 6,969,266; 6,946,861; 6,938,264; 6,933,927; 6,922,382; 6,873,064; 6,870,513; 6,843,407; 6,842,150; 6,827,589; 6,819,564; 6,817,510; 6,788,944; 6,783,373; 6,782,451; 6,775,208; 6,768,224; 6,760,293; 6,742,693; 6,732,903; 6,728,529; 6,724,352; 6,717,802; 6,717,074; 6,711,016; 6,694,442; 6,693,865; 6,687,248; 6,671,241; 6,657,548; 6,639,806; 6,622,571; 6,618,813; 6,612,850; 6,600,708; 6,561,852; 6,515,663; 6,509,754; 6,500,024; 6,491,359; 6,456,580; 6,456,492; 6,449,224; 6,449,144; 6,430,060; 6,415,389; 6,412,036; 6,407,930; 6,396,419; 6,396,409; 6,377,033; 6,339,340; 6,330,996; 6,310,779; 6,305,596; 6,301,778; 6,253,284; 6,226,741; 6,147,467; 6,095,409; 6,094,367; 6,085,331; 6,041,346; 5,963,017;

Americký patentovaný dizajn D563,594; D557,695; D545,803; D542,256; D538,276; D534,889; D518,041; D510,325; D510,324; D509,194; patenty v štádiu registrácie.

Výrobca	ASUSTek COMPUTER INC.
Adresa, mesto	No. 150, LI-TE RD., PEITOU, TAIPEI 112, TAIWAN R.O.C
Krajina	TAIWAN
Autorizovaný zástupca v Európe	ASUS COMPUTER GmbH
Adresa, mesto	HARKORT STR. 21-23, 40880 RATINGEN
Krajina	GERMANY