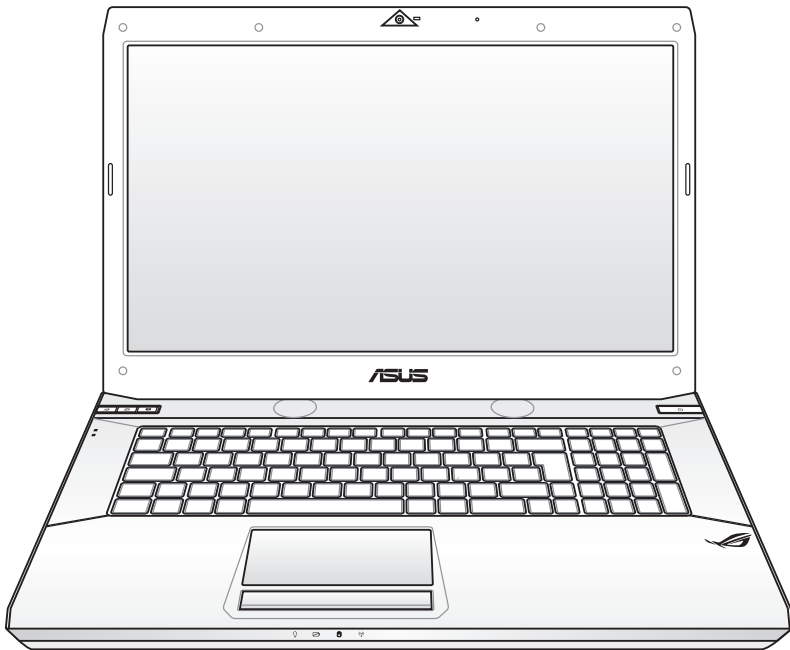


# คู่มือผู้ใช้โน้ตบุ๊ก PC



## สารบัญ

สารบัญ.....	2
ข้อควรระวังเพื่อความปลอดภัย .....	3
การเตรียมโน้ตบุ๊กพีซีของคุณ.....	5
การใช้ที่ชาร์จ.....	7
ทำความรู้จักชิ้นส่วนต่างๆ .....	8
ด้านขวา .....	8
ด้านซ้าย .....	10
ด้านหลัง .....	12
ด้านซ้าย .....	13
ด้านล่าง.....	14
การกู้คืนโน้ตบุ๊กพีซีของคุณ .....	18
การใช้พาร์ติชันการกู้คืน .....	18
การใช้ DVD การกู้คืน (เฉพาะบางรุ่น).....	19
ประกาศ และถ้อยแถลงเพื่อความปลอดภัย .....	21
ถ้อยแถลงของคณะกรรมการการสื่อสารกลาง.....	21
ถ้อยแถลงข้อควรระวังการสัมผัสถูกความถี่วิทยุของ FCC.....	22
ประกาศเกี่ยวกับความสอดคล้องข้อกำหนด R&TTE (199/5/EC) .....	22
เครื่องหมาย CE.....	23
ถ้อยแถลงการสัมผัสถูกการแผ่รังสี IC สำหรับแคนาดา .....	23
ขั้วเสียบการทำงานไร้สายสำหรับโหมดต่างๆ .....	24
แถบความถี่ไร้สายที่ถูกจำกัดของฝรั่งเศส .....	24
ประกาศด้านความปลอดภัยของ UL .....	26
ข้อกำหนดด้านความปลอดภัยทางไฟฟ้า .....	27
REACH .....	27
ข้อควรระวังของชาวนอร์ดิก (สำหรับโน้ตบุ๊กที่ใช้แบตเตอรี่ลิเธียมไอออน).....	28

## ข้อควรระวังเพื่อความปลอดภัย

ข้อควรระวังเพื่อความปลอดภัยต่อไปนี้จะยึดอายุการใช้งานโน้ตบุ๊ก PC ในยาวขึ้น ปฏิบัติตามข้อควรระวังและคำแนะนำในการใช้งานทั้งหมด โปรดให้บุคลากรที่มีความเชี่ยวชาญ เป็นผู้ให้บริการซ่อมเครื่อง เว้นแต่จะระบุไว้ในคู่มือฉบับนี้



ถอดสายไฟ AC และนำแพดแบตเตอรี่ออกก่อนที่จะทำความสะอาด เช็ดโน้ตบุ๊กพีซีด้วยฟองน้ำเชลลูโลส หรือผ้าขี้มูกี่ที่สะอาดชุบน้ำสะอาดสำหรับทำความสะอาดที่ไม่มีฤทธิ์กัดกร่อน ผสมกับน้ำอุ่นปริมาณเล็กน้อย และเช็ดความชื้นออกด้วยผ้าแห้ง



อย่าวางบนพื้นผิวทำงานที่ไม่สม่ำเสมอ หรือไม่มั่นคง  
นำเครื่องไปซ่อม ถ้าตัวเครื่องได้รับความเสียหาย



อย่าให้สัมผัสถูกสภาพแวดล้อมที่สกปรก หรือมีฝุ่นมาก  
อย่าใช้ในขณะที่มีแก๊สรั่ว



อย่ากดหรือสัมผัสหน้าจอแสดงผล อย่าวางไว้ใกล้กับสิ่งของเล็กๆ  
ที่อาจทำให้หน้าจอมีรอยขีดข่วน หรือหล่นเข้าไปในโน้ตบุ๊กพีซี



อย่าปล่อยโน้ตบุ๊กพีซีไว้บนตัก หรือส่วนใดของ ร่างกายคุณ  
เพื่อป้องกันความไม่สบาย หรือการ  
บาดเจ็บจากการสัมผัสถูกความร้อน



อย่าวาง หรือทำวัตถุหล่นใส่ และ  
อย่าใส่วัตถุแปลกปลอมใดๆ เข้าไปในโน้ตบุ๊กพีซี



อย่าให้เครื่องสัมผัสถูกสนามแม่เหล็ก  
หรือสนามไฟฟ้าพลังสูง



อย่าให้เครื่องสัมผัสถูก หรืออยู่ใกล้ของเหลว ฝน  
หรือความชื้น อย่าใช้มีดมีคมระหว่างที่เกิดพายุฝนฟ้าคะนอง



คำเตือนความปลอดภัยเกี่ยวกับแบตเตอรี่  
อย่าทิ้งแบตเตอรี่ลงในไฟ อย่าลัดวงจรหน้าสัมผัสต่างๆ  
อย่าถอดชิ้นส่วนแบตเตอรี่



อุณหภูมิที่ปลอดภัย: คุณควรใช้  
โน้ตบุ๊กพีซีเฉพาะในสภาพแวดล้อมที่มีอุณหภูมิอยู่ระหว่าง  
10 °C (50 °F) ถึง 35 °C (95 °F)



อย่าถือ หรือปกคลุมโน้ตบุ๊กพีซีในขณะที่  
ที่เปิดเครื่องอยู่ด้วยวัสดุใดๆ เนื่องจาก  
จะทำให้การระบายอากาศลดลง เช่น การใส่ไว้ในกระเป๋าถือ



อย่าใช้สายไฟ, อุปกรณ์เสริม หรืออุปกรณ์ต่อพ่วงอื่นที่เสียหาย



### พลังงานไฟฟ้าขาเข้า:

ดูจากฉลากระดับพลังงานไฟฟ้าที่ด้านใต้ของโน้ตบุ๊กพีซี  
และให้แน่ใจว่าอะแดปเตอร์เพาเวอร์ของคุณ  
คุณสอดคล้องกับระดับพลังงานดังกล่าว



อย่าใช้ตัวทำละลายที่มีฤทธิ์เข้มข้น เช่น อีเทนอร์, เบนซีน  
หรือสารเคมีอื่นบนผิวผลิตภัณฑ์ หรือในบริเวณใกล้เคียง



การติดตั้งแบตเตอรี่อย่างไม่ถูกต้องอาจเป็นสาเหตุให้เกิดการระเบิด  
และทำให้โน้ตบุ๊ก PC เสียหายได้



อย่าทิ้งโน้ตบุ๊กพีซีปะปนกับของเสียจากภายในบ้าน ตรวจสอบ  
ผลิตภัณฑ์นี้ได้รับการออกแบบเพื่อให้เข้าชิ้นส่วนต่างๆ มาใช้ซ้ำ  
และรีไซเคิลได้อย่างเหมาะสม  
สัญลักษณ์ถังขยะติดล้อที่มีเครื่องหมายกากบาท  
เป็นการระบุว่าไม่ควรทิ้งผลิตภัณฑ์ (อุปกรณ์ไฟฟ้า, อิเล็กทรอนิกส์  
และแบตเตอรี่หรือวัสดุที่มีส่วนประกอบของปรอท)  
ปะปนไปกับของเสียทั่วไปจากภายในบ้าน  
สอบถามข้อบังคับในการทิ้งผลิตภัณฑ์อิเล็กทรอนิกส์

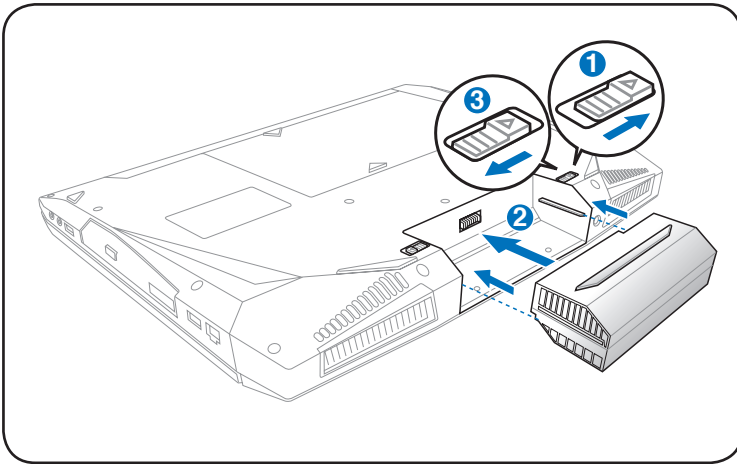


อย่าทิ้งแบตเตอรี่ปะปนกับของเสียทั่วไปภายในบ้าน  
สัญลักษณ์ถังขยะติดล้อที่มีเครื่องหมายกากบาท  
เป็นการระบุว่าไม่ควรทิ้งผลิตภัณฑ์ปะปนไปกับของเสียทั่วไป  
จากภายในบ้าน

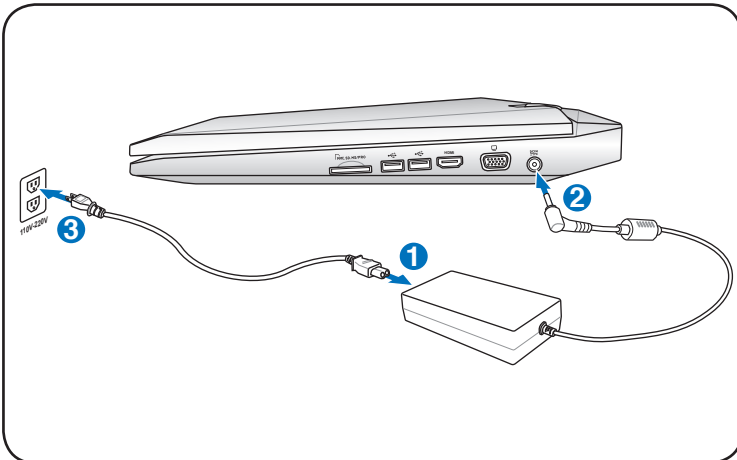
## การเตรียมโน้ตบุ๊กพีซีของคุณ

นี่เป็นเพียงขั้นตอนอย่างรวดเร็วในการใช้โน้ตบุ๊ก PC ของคุณเท่านั้น

### ติดตั้งแบตเตอรี่แพค

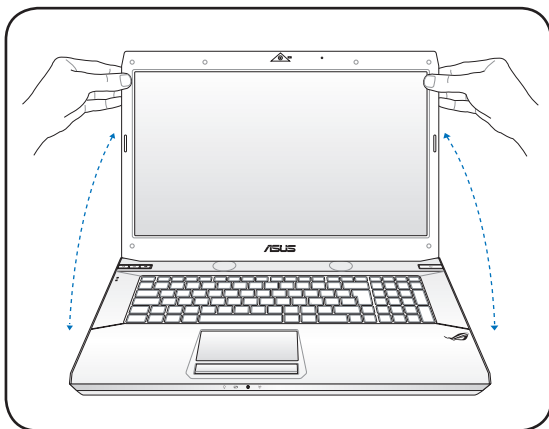


### เชื่อมต่ออะแดปเตอร์ไฟ AC



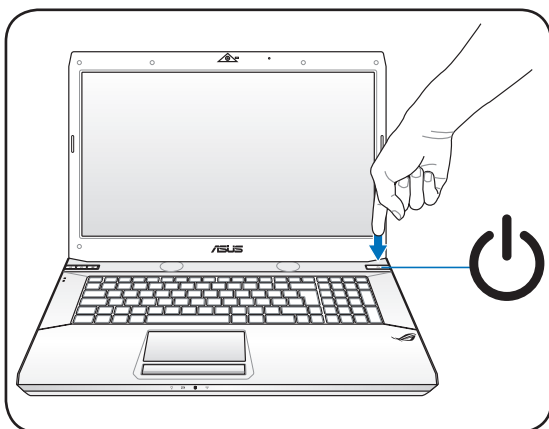
### การเปิดจอแสดงผล LCD

1. ยกจอแสดงผลขึ้นด้วยนิ้วหัวแม่มือของคุณด้วยความระมัดระวัง
2. ค่อยๆ เอียงจอแสดงผลไปข้างหน้าหรือข้างหลังไปยังมุมการรับชมที่สะดวกสบาย



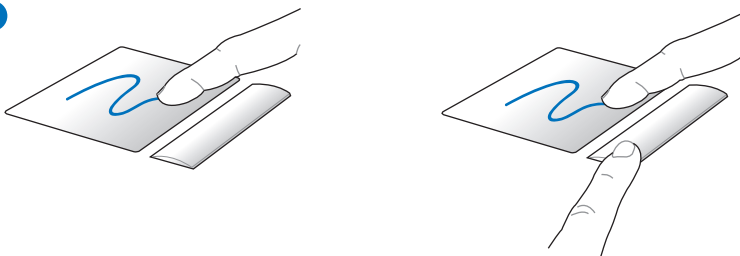
### การเปิดเครื่อง

1. ผลักและปล่อยปุ่มเพาเวอร์ที่อยู่ข้างใต้จอแสดงผล LCD
2. ใช้ [Fn]+[F5] หรือ [Fn]+[F6] เพื่อปรับความสว่าง LCD

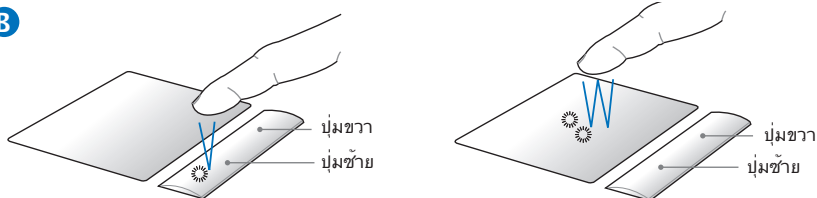


## การใช้ทัชแพด

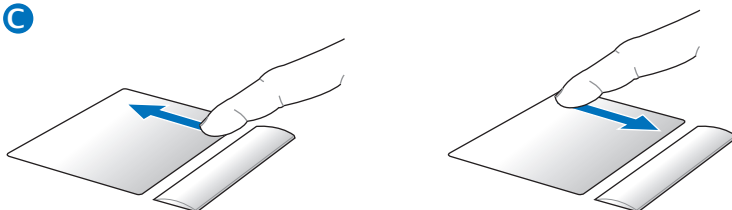
A



B

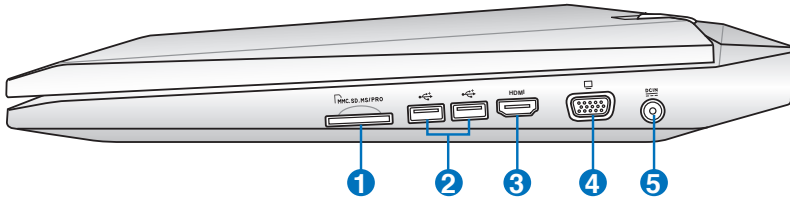


C



- A. เลื่อนนิ้วของคุณบนทัชแพดเพื่อเลื่อนตัวชี้ นอกจากนี้คุณยังสามารถกดปุ่มซ้ายค้างและเลื่อนนิ้วของคุณเพื่อลากรายการที่เลือกได้ด้วย
- B. ใช้ปุ่มซ้ายและขวาเหมือนกับเมาส์มาตรฐาน
- C. เลื่อนนิ้วของคุณขึ้นหรือลงที่ด้านขวาเพื่อเลื่อนหน้าต่างขึ้นหรือลง

# ทำความรู้จักชิ้นส่วนต่างๆ ด้านขวา



## 1 🔌 สล็อตหน่วยความจำแฟลช

โดยปกติคุณต้องซื้อเครื่องอ่านการ์ดหน่วยความจำภายนอกแยกต่างหาก เพื่อให้สามารถใช้การ์ดหน่วยความจำจากอุปกรณ์ต่างๆ เช่น กล้องดิจิทัล, เครื่องเล่น MP3, โทรศัพท์มือถือ และ PDA เป็นต้น ปัจจุบันมีเครื่องอ่านการ์ดหน่วยความจำความเร็วสูงในตัว ซึ่งสามารถอ่านและเขียนการ์ดหน่วยความจำแฟลชได้หลายอย่าง

## 2 🖱️ 2.0 พอร์ต USB (2.0)

ยูนิเวอร์ซัลซีเรียลบัส นั้นใช้งานร่วมกันได้กับอุปกรณ์ USB 2.0 หรือ USB 1.1 เช่น แป้นพิมพ์, อุปกรณ์ชี้, กล้อง, ฮาร์ดดิสก์, เครื่องพิมพ์ และสแกนเนอร์ที่เชื่อมต่อแบบอนุกรม โดยมีความเร็วสูงถึง 12Mbits/วินาที (USB 1.1) และ 480Mbits/วินาที (USB 2.0) USB

ช่วยให้อุปกรณ์หลายอย่างทำงานพร้อมกันได้บนคอมพิวเตอร์เครื่องเดียว โดยอุปกรณ์ต่อพ่วงต่างๆ เช่น แป้นพิมพ์ USB และจอภาพรุ่นใหม่บางเครื่อง จะทำงานเป็นไฮดร็อกซ์หรืออับแบบพลักอินเพิ่มเติม USB สนับสนุนคุณสมบัติ ฮีตสว็อปของอุปกรณ์ต่างๆ ซึ่งคุณสามารถสลับ หรือถอดอุปกรณ์ออกโดยไม่ต้องเริ่มต้นคอมพิวเตอร์ใหม่



### 3 HDMI พอร์ต HDMI (เฉพาะบางรุ่น)

HDMI (High-Definition Multimedia Interface)

เป็นอินเทอร์เฟซภาพและเสียง

แบบดิจิทัลที่ไม่มีการบีบขนาดที่ประกอบด้วยทั้งแหล่งสัญญาณภาพและเสียง เช่น เซ็ตทอปบ็อกซ์, เครื่องเล่น DVD, ตัวรับ A/V, จอภาพและเสียง เช่น โทรทัศน์แบบดิจิทัล (DTV) สันับสนุนภาพวิดีโอความละเอียดสูงมาตรฐาน รวมถึง ระบบเสียงแบบมัลติแชนเนลในสายเคเบิลเส้นเดียว

พอร์ตนี้จะส่งสัญญาณมาตรฐาน ATSC HDTV ทั้งหมด

รวมทั้งสนับสนุนสัญญาณเสียงดิจิทัลแบบ 8 แชนเนล

พร้อมแบนด์วิดท์เพื่อรองรับการพัฒนาและข้อกำหนดใหม่ๆ ในอนาคต

### 4 เอาต์พุตจอแสดงผล (จอภาพ)

พอร์ตจอภาพ D-sub 15 พิน สันับสนุนอุปกรณ์แสดงผล VGA

มาตรฐาน เช่น จอภาพ หรือ โปรเจ็กเตอร์

เพื่อให้รับชมภาพบนจอแสดงผลภายนอกที่มีขนาดใหญ่ขึ้นได้

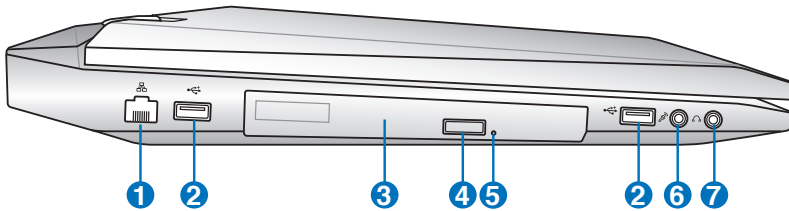
### 5 พลังงาน (DC) เข้า

อะแดปเตอร์พลังงานที่ให้มา แปลงพลังงาน AC ไปเป็นพลังงาน DC สำหรับใช้กับแฉีกนี้ พลังงานที่จ่ายผ่านแฉีกนี้ให้พลังงานแก่อนินทรีย์พีซี และชาร์จแบตเตอรี่แพคภายในเพื่อป้องกันความเสียหายที่จะเกิดกับโน้ตบุ๊กพีซี และแบตเตอรี่แพค ให้ใช้อะแดปเตอร์พลังงานที่ให้มาเสมอ



ข้อควรระวัง: อาจอุ่นหรือร้อนเมื่อใช้งาน ให้แน่ใจว่าไม่มีอะไรปกคลุมอะแดปเตอร์ และเก็บให้อยู่ห่างจากร่างกายของคุณ

## ด้านซ้าย



### 1 พอร์ต LAN

พอร์ต LAN RJ-45 ที่มี 8 พินนั้นใหญ่กว่าพอร์ตโมเด็ม RJ-11 และสนับสนุนสายเคเบิลอีเธอร์เน็ตมาตรฐานสำหรับเชื่อมต่อไปยังเครือข่ายแลน ขั้วต่อในตัว ช่วยให้ใช้งานได้สะดวกโดยไม่ต้องใช้อะแดปเตอร์เพิ่มเติมใดๆ

### 2 พอร์ต USB (2.0)

ยูนิเวอร์แซลซีเรียลบัส นั้นใช้งานร่วมกับได้อุปกรณ์ USB 2.0 หรือ USB 1.1 เช่น แป้นพิมพ์, อุปกรณ์ชี้, กล้อง, ฮาร์ดดิสก์, เครื่องพิมพ์ และสแกนเนอร์ที่เชื่อมต่อแบบอนุกรม โดยมีความเร็วสูงถึง 12Mbps/วินาที (USB 1.1) และ 480Mbps/วินาที (USB 2.0) USB

ช่วยให้อุปกรณ์หลายอย่างทำงานพร้อมกันได้บนคอมพิวเตอร์เครื่องเดียว โดยอุปกรณ์ต่อพ่วงต่างๆ เช่น แป้นพิมพ์ USB และจอภาพรุ่นใหม่บางเครื่อง จะทำงานเป็นไอซีหรืออับแบบพ्लักอินเพิ่มเติม USB สนับสนุนคุณสมบัติ ฮีตสว็อบของอุปกรณ์ต่างๆ ซึ่งคุณสามารถเสียบ หรือถอดอุปกรณ์ออกโดยไม่ต้องเริ่มต้นคอมพิวเตอร์ใหม่

### 3 ออปติคัลไดรฟ์

โน้ตบุ๊คพีซีมีหลากหลายรุ่น ซึ่งแต่ละรุ่นก็มีออปติคัลไดรฟ์ที่แตกต่างกัน ออปติคัลไดรฟ์ของโน้ตบุ๊คพีซีอาจสนับสนุน-สนับสนุนการทำงานของคอมแพคดิสก์ (CD) และ/หรือดีวีดีโวลูมิดีไอดีสก์ (DVD) และอาจมีความสามารถในการบันทึก (R) หรือเขียนซ้ำ (RW) ใดๆ สำหรับรายละเอียดของแต่ละรุ่น ให้ดูข้อมูลจำเพาะด้านการตลาด

#### 4 ปุ่มตัดออกอิเล็กทรอนิกส์ของออปติคัลไดรฟ์

ปุ่มตัดออกออปติคัลไดรฟ์ออกแบบอิเล็กทรอนิกส์ ใช้สำหรับเปิดถาดออก นอกจากนี้

คุณยังสามารถเปิดถาดออปติคัลไดรฟ์ออกผ่านทางซอฟต์แวร์เครื่องเล่น หรือโดยการคลิกขวาที่ออปติคัลไดรฟ์ใน “คอมพิวเตอร์” บน Windows และเลือก Eject(นำออก) ปุ่มตัดออกนี้

ยังทำหน้าที่เป็นไฟแสดงสถานะกิจกรรมของออปติคัลไดรฟ์ ซึ่งแสดงเมื่อข้อมูลกำลังถูกถ่ายโอนโดยออปติคัลดีสก์ไดรฟ์ไฟแสดง

สถานะนี้จะสว่างโดยเป็นสัดส่วนกับขนาดของข้อมูลที่มีการถ่ายโอน

#### 5 ปุ่มตัดออกแบบฉุกเฉินของออปติคัลไดรฟ์ (ตำแหน่งแตกต่างกันไปตามรุ่น)

ปุ่มตัดออกแบบฉุกเฉิน ใช้เพื่อตัดถาดของออปติคัลไดรฟ์ออกในกรณีที่ปุ่มตัดออกแบบ อิเล็กทรอนิกส์ไม่ทำงาน อย่าใช้ปุ่มตัดออกแบบฉุกเฉินแทนการใช้งานปุ่มตัดออกแบบ อิเล็กทรอนิกส์

#### 6 แจ็คไมโครโฟนเข้า

คุณสามารถใช้แจ็คไมโครโฟนมีน (1/8 นิ้ว) เพื่อเชื่อมต่อไมโครโฟนภายนอก หรือสัญญาณ

เสียงภายนอกจากแหล่งกำเนิดเสียงอื่นได้ การใช้แจ็คนี้จะเป็นการ

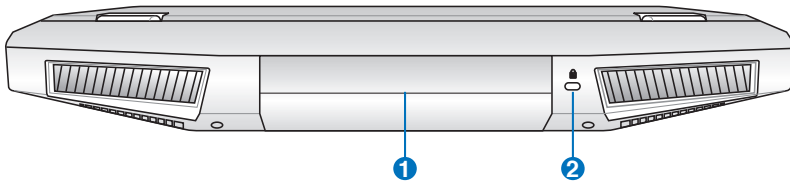
ปิดการทำงานไมโครโฟนในตัวโดยอัตโนมัติ ใช้คุณสมบัตินี้สำหรับการประชุมทางวิดีโอ

การบรรยายด้วยเสียง หรือการบันทึกเสียงต่างๆ

#### 7 แจ็คเอาต์พุตหูฟัง

แจ็คหูฟังสเตอริโอ (1/8 นิ้ว) ใช้เพื่อเชื่อมต่อสัญญาณเสียงออกของหูฟังไปยังลำโพงที่มีแอมป์ไฟชายับ หรือหูฟัง การใช้แจ็คนี้จะเป็นการปิดการทำงานลำโพงในตัวโดยอัตโนมัติ

## ด้านหลัง



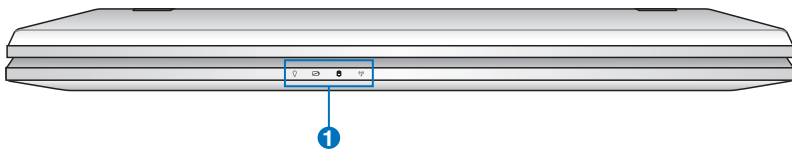
### 1 แบตเตอรี่แพค

แบตเตอรี่แพคจะถูกชาร์จโดยอัตโนมัติเมื่อเชื่อมต่อเข้ากับแหล่งจ่ายไฟ AC และจะให้พลังงานแก่นัดมุดพีซีเมื่อไม่ได้เชื่อมต่อกับแหล่งจ่ายไฟ AC ลักษณะเช่นนี้ช่วยให้สามารถใช้งานเครื่องได้ในระหว่างที่กำลังย้ายสถานที่ชั่วคราว ระยะเวลาการทำงานของ แบตเตอรี่ เตอร์ ขึ้นอยู่กับการใช้งาน และข้อมูลจำเพาะสำหรับนัดมุดพีซีนี้ ไม่สามารถถอดชิ้นส่วน แบตเต แบตเตอรี่แพคได้ และต้องซื้อมาทั้งก้อน

### 2 พอร์ตล็อก Kensington®

พอร์ตล็อก Kensington® อนุญาตให้คุณรักษานัดมุดพีซีอย่างปลอดภัยโดยใช้ผลิตภัณฑ์ด้านความปลอดภัยของนัดมุดพีซีที่คอมแพททิเบิลกับ Kensington® โดยปกติ ผลิตภัณฑ์ เพื่อความปลอดภัยเหล่านี้จะประกอบด้วยสายเคเบิลโลหะ ซึ่งป้องกันไม่ให้นัดมุดพีซี ออกจากตู้ที่ติดตั้ง นอกจากนี้ ผลิตภัณฑ์เพื่อความปลอดภัยบางอย่างยังมีตัว ตรวจจับ ความเคลื่อนไหว เพื่อส่งเสียงเตือนเมื่อมีการเคลื่อนย้ายอีกด้วย

## ด้านซ้าย



### ❶ ไฟแสดงสถานะ (ด้านหน้า)

ตัวแสดงสถานะแสดงถึงสภาพการทำงานต่างๆ ของฮาร์ดแวร์/  
ซอฟต์แวร์

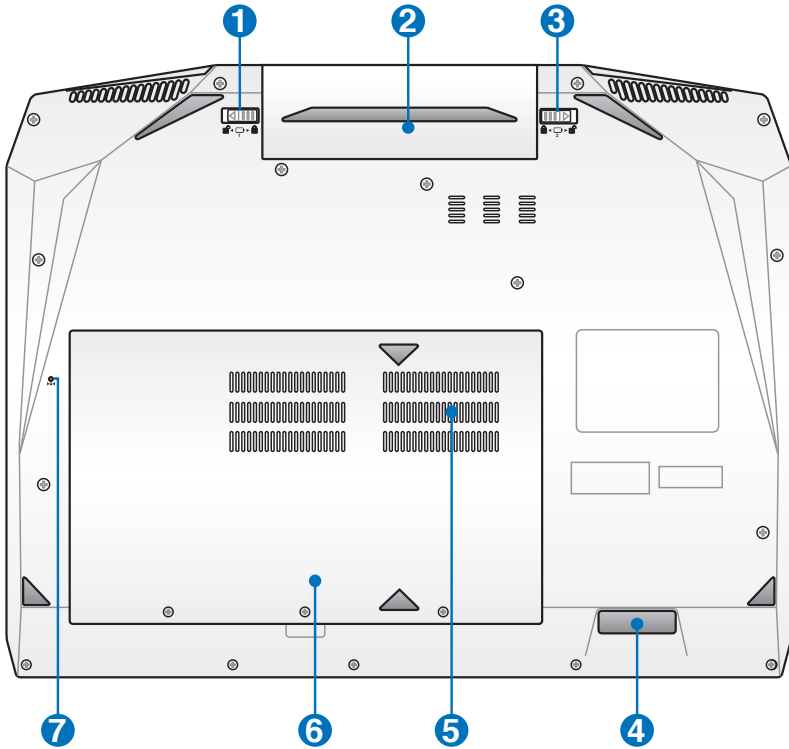
## ด้านล่าง



ปุ่มด้านล่างอาจมีลักษณะแตกต่างกัน ขึ้นอยู่กับรุ่น



ขนาดของแปดเตอรีแพคจะแตกต่างกันในเครื่องแต่ละรุ่น



คำเตือน! ด้านล่างของโน้ตบุ๊กพีซีสามารถมีความร้อนเพิ่มขึ้นได้  
อย่างมาก ใช้ความระมัดระวัง  
เมื่อจับโน้ตบุ๊กพีซีในระหว่างที่กำลังทำงาน หรือเพิ่งใช้งานเสร็จ  
อุณหภูมิที่สูงเป็นเรื่องปกติ ระหว่างการชาร์จหรือการทำงาน  
อย่าใช้เครื่องบนพื้นผิวที่อ่อนนุ่ม เช่น เบาะ หรือโซฟา ซึ่ง  
อาจปิดกั้นทางระบายอากาศ  
อย่าวางโน้ตบุ๊กพีซีบนตักหรือส่วนอื่นๆ ของร่างกายของคุณ  
เพื่อหลีกเลี่ยงการบาดเจ็บเนื่องจากความร้อน.

## 1 แบตเตอรี่แพค

แบตเตอรี่ลึอดแบบแมนนวลใช้เพื่อยึดแบตเตอรี่แพคให้แน่นหนาเลื่อนแบตเตอรี่ลึคไป ยังตำแหน่งปลด ลึคเพื่อใส่หรือถอดแบตเตอรี่แพคเลื่อนแมนนวลลึคไปยังตำแหน่งลึค หลังจากทีใส่แบตเตอรี่แพค เรียบร้อยแล้ว

## 2 แบตเตอรี่แพค

แบตเตอรี่แพคจะถูกชาร์จโดยอัตโนมัติเมื่อเชื่อมต่อเข้ากับแหล่งจ่ายไฟ AC และจะให้พลังงานแก่นินตบคพีซีเมื่อไม่ได้เชื่อมต่อกับแหล่งจ่ายไฟ AC ลักษณะเช่นนี้ช่วยให้สามารถใช้งานเครื่องพีซีในระหว่างที่กำลังย้ายสถานที่ชั่วคราว ระยะเวลาการทำงานของ แบตเตอรี่ เตอร์ ขึ้นอยู่กับการใช้งาน และข้อมูลจำเพาะสำหรับนินตบคพีซีนี้ ไม่สามารถถอดชิ้นส่วนแบตเต แบตเตอรี่แพคได้ และต้องซื้อมาก่อน

## 3 แบตเตอรี่ลึค - สปริง

แบตเตอรี่ลึคแบบสปริงใช้เพื่อยึดแบตเตอรี่แพคให้แน่นหนาเมื่อใส่แบตเตอรี่แพคแล้ว แบตเตอรี่จะถูกลึคโดยอัตโนมัติในการนำแบตเตอรี่แพคออก สปริงลึคต้องอยู่ในตำแหน่งปลดลึค

## 4 ออดิโอซบวเฟอร์

ลำโพงซบวเฟอร์ที่ติดตั้งในตัวเครื่อง ช่วยให้คุณสามารถเพลิดเพลินกับเสียงท่อม (ความถี่ต่ำ) ที่น่าตื่นตาตื่นใจ ในแอบพลีเคชันมัลติมีเดียของคุณ

## 5 ขอบข่ายหน่วยความจำ (RAM)

ขอบข่ายหน่วยความจำ

ให้ความสามารถในการเพิ่มหน่วยความจำเพิ่มเติม

หน่วยความจำเพิ่มเติมจะเพิ่ม

สมรรถนะการทำงานของแอปพลิเคชัน

โดยลดการเข้าถึงฮาร์ดดิสก์ให้น้อยลง BIOS

จะตรวจพบหน่วย ความจำในระบบโดยอัตโนมัติ

และตั้งค่าคอนฟิก CMOS

ให้สัมพันธ์กันระหว่างกระบวนการ POST (Power-On-

Self-Test) คุณไม่จำเป็นต้องตั้งค่าฮาร์ดแวร์หรือซอฟต์แวร์

(รวมทั้ง BIOS) หลังจากที่ติดตั้งหน่วย ความจำเข้าไป

สำหรับข้อมูลเพิ่มเติมเกี่ยวกับการอัปเดตหน่วยความจำสำหรับโน้ตบุ

คพีซีของคุณ โปรดเยี่ยมชม

ศูนย์บริการที่ได้รับการแต่งตั้ง หรือร้านค้าปลีก ชื่อเฉพาะโมเดลส

สำหรับเพิ่มหน่วยความจำจากร้านค้าที่ได้รับ

การแต่งตั้งของโน้ตบุคพีซีนี้ เพื่อให้มั่นใจถึงความเข้ากันได้

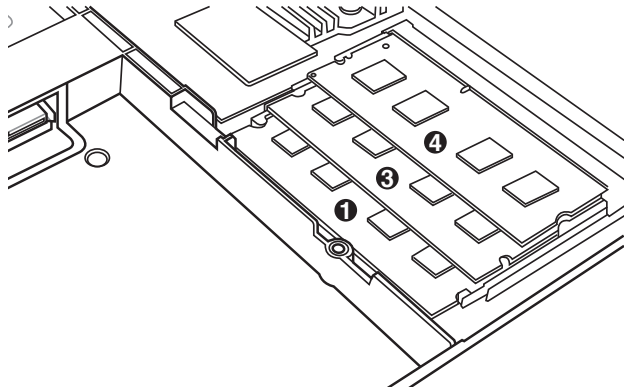
และความเชื่อถือได้ที่สูงสุด



โน้ตบุค PC นี้อาจมาพร้อมกับสล็อต DIMM 2 หรือ 4 สล็อต สำหรับการอัปเดตในอนาคต ใส่หน่วยความจำเรียงตามลำดับหมายเลขสล็อต DIMM เพื่อลำดับการติดตั้งที่ถูกต้อง

### รุ่นสล็อต DIMM 4 สล็อต

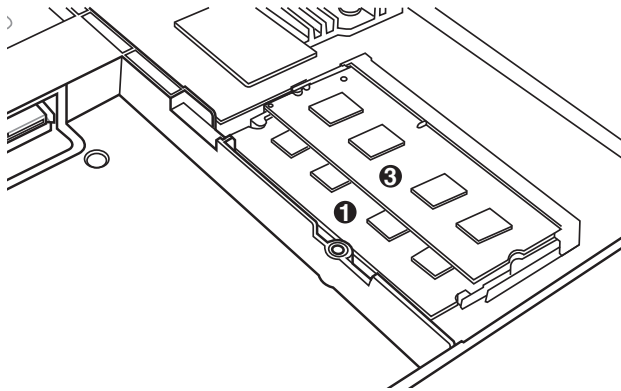
สล็อต DIMM 2 อยู่ที่ด้านหลังของเมนบอร์ด และจะมีหน่วยความจำใส่มาจากโรงงาน ถ้าโน้ตบุค PC มาพร้อมกั สล็อต DIMM 4 สล็อต เราแนะนำให้คุณไปยังศูนย์บริการหรือร้านค้าปลีกที่ได้รับการแต่งตั้ง ถ้าคุณต้องการอัปเดตหรือเปลี่ยนหน่วยความจำที่ติดตั้งในสล็อต DIMM 2





### รุ่นสล็อต DIMM 2 สล็อต

เฉพาะสล็อต DIMM 1 และสล็อต 3 ที่ใช้ได้ เมื่อโน้ตบุ๊ก PC มาพร้อมกับสล็อต DIMM 2 สล็อต



### 6 ช่องใส่ฮาร์ดดิสก์

ฮาร์ดดิสก์ถูกยึดอยู่ในช่องใส่ สำหรับข้อมูลเกี่ยวกับการอัปเดตฮาร์ดดิสก์สำหรับโน้ตบุ๊กพีซีของคุณ โปรดเยี่ยมชมศูนย์บริการที่ได้รับการแต่งตั้ง หรือร้านค้าปลีก

ข้อเฉพาะฮาร์ดดิสก์จากร้านค้าที่ได้รับการแต่งตั้งของโน้ตบุ๊กพีซีนี้ เพื่อให้มั่นใจถึงความเข้ากันได้ และความเชื่อถือได้ที่สูงสุด

### 7 ปุ่มปิดเครื่อง (ฉุกเฉิน)

ในกรณีที่ระบบปฏิบัติการไม่สามารถปิดหรือเริ่มต้นใหม่ได้ คุณสามารถกดปุ่มรีเซ็ตด้วยคลิปหนีบกระดาษที่ยึดออก เพื่อทำการปิดโน้ตบุ๊ก PC ได้

# การกู้คืนโน้ตบุ๊คพีซีของคุณ

## การใช้พาร์ติชันการกู้คืน

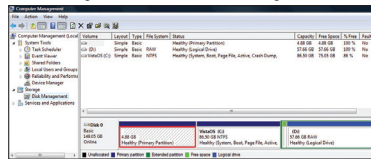
พาร์ติชันการกู้คืน ช่วยกู้คืนซอฟต์แวร์ของโน้ตบุ๊คพีซีของคุณกลับเป็นสถานะการทำงานเริ่มต้น ก่อนที่จะใช้พาร์ติชันการกู้คืนให้คัดลอกไฟล์ข้อมูลของคุณ (เช่นไฟล์ PST ของ Outlook) ไปยังฟลอปปีดิสก์ หรือไปยังเน็ตเวิร์กไดรฟ์และจัดบันทึกการตั้งค่าคอนไฟเกอเรชั่นที่กำหนดเองต่างๆ ไว้ (เช่นการตั้งค่าเน็ตเวิร์ก)

## เกี่ยวกับพาร์ติชันการกู้คืน

พาร์ติชันการกู้คืน คือพื้นที่ที่สงวนไว้บนฮาร์ดดิสก์ของคุณซึ่งใช้เพื่อกู้คืนระบบปฏิบัติการ ไดรเวอร์ และยูทิลิตี้ที่ติดตั้งบนโน้ตบุ๊คพีซีของคุณมาจากโรงงาน



ข้อสำคัญ! อย่าลบพาร์ติชันที่ชื่อ **RECOVERY** พาร์ติชันการกู้คืนถูกสร้างขึ้นที่โรงงาน และไม่สามารถกู้คืนกลับมาได้ ถ้าถูกลบไป โน้ตบุ๊คพีซีของคุณไปยังศูนย์บริการ ASUS ที่ได้รับการแต่งตั้ง ถ้าคุณมีปัญหาเกี่ยวกับกระบวนการกู้คืน



## การใช้พาร์ติชันการกู้คืน:

1. กด [F9] ระหว่างการบูตเครื่อง
2. กด [Enter] เพื่อเลือก Windows Setup [EMS Enabled] (การติดตั้ง Windows [เปิดทำงาน EMS])
3. เลือกภาษาที่คุณต้องการกู้คืน และคลิก **ถัดไป**
4. อ่านหน้าจอ **ASUS Preload Wizard** (ตัวช่วยสร้างพรีโหลด ASUS) และคลิก **Next** (ถัดไป)
5. เลือกตัวเลือกพาร์ติชัน และคลิก **Next** (ถัดไป)

ตัวเลือกพาร์ติชัน:

### กู้คืน Windows ไปยังพาร์ติชันแรกเท่านั้น

ตัวเลือกนี้ลบเฉพาะพาร์ติชันแรก โดยอนุญาตให้คุณเก็บพาร์ติชันอื่นๆ ไว้ และสร้างพาร์ติชันระบบใหม่เป็นไดรฟ์ "C"

### กู้คืน Windows ไปยัง HD ทั้งหมด

ตัวเลือกนี้ลบพาร์ติชันทั้งหมดจากฮาร์ดดิสก์ของคุณ และสร้างพาร์ติชันระบบใหม่เป็นไดรฟ์ "C"

## กู้คืน Windows ไปยัง HD ทั้งตัวโดยสร้าง 2 พาร์ติชัน

ตัวเลือกนี้ลบพาร์ติชันทั้งหมดจากฮาร์ดดิสก์ของคุณ และสร้างพาร์ติชันใหม่ 2 พาร์ติชันเป็น "C" (60%) และ "D" (40%)

5. ปฏิบัติตามขั้นตอนบนหน้าจอ เพื่อทำการลบพาร์ติชันให้สมบูรณ์

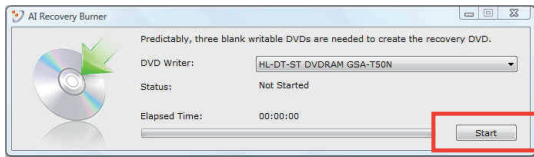


เยี่ยมชมเว็บไซต์ ASUS ที่ [www.asus.com](http://www.asus.com) สำหรับไดรเวอร์และยูทิลิตี้ที่อัปเดต

## การใช้ DVD การกู้คืน (เฉพาะบางรุ่น)

การสร้างแผ่น DVD การกู้คืน:

1. ดับเบิลคลิกที่ไอคอน **AI Recovery Burner** (เครื่องเบิร์นการกู้คืน AI) บนเดสก์ทอปของ Window
2. ใส่แผ่น DVD เปล่าที่สามารถเขียนได้ลงในออปติคัลไดรฟ์ และคลิก **Start (เริ่ม)** เพื่อเริ่มการสร้างแผ่น DVD การกู้คืน
3. ปฏิบัติตามขั้นตอนบนหน้าจอ เพื่อทำการลบพาร์ติชันและสร้างแผ่น DVD การกู้คืนให้สมบูรณ์



เตรียมแผ่น DVD เปล่าที่สามารถเขียนได้ให้เพียงพอ ตามคำแนะนำเพื่อสร้างแผ่น DVD กู้คืน



**ข้อสำคัญ!** ถอดฮาร์ดดิสก์ภายนอกออก ก่อนที่จะทำการกู้คืน ข้อมูลลงในคอมพิวเตอร์ของคุณ ตามข้อมูลจากคู่มือหรือซอฟต์แวร์ของคุณอาจจะ สูญเสียข้อมูลสำคัญเนื่องจากการตั้งค่า Windows ในดิสก์ ที่ไม่ถูกต้อง หรือฟอร์แมตไดรฟ์พาร์ติชันไม่ถูกต้องสำหรับ

## การใช้แผ่น DVD การกู้คืน:

1. ใส่แผ่น DVD การกู้คืนลงในออปติคัลไดรฟ์ ไรต์บูตพีซีของคุณจำเป็นต้องเปิดอยู่
2. เริ่มระบบไบออสพีซีใหม่ และกด [Esc] ระหว่างการบูต และเลือกออปติคัลไดรฟ์ (อาจมีข้อความว่า “CD/DVD”) และกด [Enter] เพื่อบูตจากแผ่น DVD การกู้คืน
3. เลือก **ตกลง** เพื่อเริ่มกู้คืนอิมเมจ
4. เลือก **ตกลง** เพื่อยืนยันการกู้คืนระบบ



การกู้คืนจะเขียนทับฮาร์ดไดรฟ์ของคุณ ให้แน่ใจว่าได้สำรองข้อมูลสำคัญทั้งหมดไว้ก่อนทำการกู้คืนระบบ

5. ทำตามคำแนะนำบนหน้าจอ เพื่อดำเนินกระบวนการการกู้คืนให้เสร็จสมบูรณ์



คำเตือน: อย่านำแผ่นดิสก์การกู้คืนออกระหว่างกระบวนการการกู้คืน ถ้าไม่ได้รับการบอกกล่าวให้ทำ ไม่เช่นนั้นหน้าปัดสีขึ้นของคุณจะใช้ไม่ได้



ตรวจสอบให้แน่ใจว่าได้เชื่อมต่ออะแดปเตอร์เพาเวอร์เข้ากับไรต์บูตพีซีของคุณในขณะที่ดำเนินการกู้คืนระบบ แหล่งจ่ายไฟที่ไม่คงที่ อาจทำให้กระบวนการการกู้คืนล้มเหลวได้



เยี่ยมชมเว็บไซต์ ASUS ที่ [www.asus.com](http://www.asus.com) สำหรับไดรเวอร์และยูทิลิตี้ที่อัปเดต

# ประกาศ และถ้อยแถลงเพื่อความปลอดภัย

## ถ้อยแถลงของคณะกรรมการการสื่อสารกลาง

อุปกรณ์นี้สอดคล้องกับกฎระเบียบ FCC ส่วนที่ 15 การทำงานต้องเป็นไปตามเงื่อนไขสองข้อต่อไปนี้:

- อุปกรณ์ต้องไม่ก่อให้เกิดการรบกวนที่เป็นอันตราย และ
- อุปกรณ์ต้องสามารถทนต่อการรบกวนใดๆ ที่ได้รับ รวมทั้งการรบกวนที่อาจก่อให้เกิดการทำงานที่ไม่พึงประสงค์

อุปกรณ์นี้ได้รับการทดสอบ และพบว่าสอดคล้องกับข้อกำหนดของอุปกรณ์ดิจิทัลคลาส B ซึ่งเป็นไปตามส่วนที่ 15 ของกฎข้อบังคับของคณะกรรมการการสื่อสารกลาง (FCC) ข้อจำกัดเหล่านี้ได้รับการออกแบบ

เพื่อให้การป้องกันที่เหมาะสมต่อการรบกวนที่เป็นอันตรายในการติดตั้งบริเวณที่พักอาศัย อุปกรณ์นี้สร้าง ize และสามารถแผ่พลังงานความถี่คลื่นวิทยุ และถ้าไม่ได้ติดตั้งและใช้อย่างเหมาะสมตามที่ระบุในขั้นตอนการใช้งาน อาจก่อให้เกิดการรบกวนที่เป็นอันตรายต่อการสื่อสารวิทยุ อย่างไรก็ตาม ไม่มีการรับประกันว่าการรบกวนจะไม่เกิดขึ้นในกรณีที่ตั้งดังอย่างเหมาะสม ถ้าอุปกรณ์นี้ก่อให้เกิดการรบกวนกับบริการการสื่อสารต่อวิทยุหรือการรับวิทยุที่ติดตั้ง ซึ่งสามารถทราบได้โดยการเปิดและปิดอุปกรณ์ คุณควรพยายามแก้ไขการรบกวนโดยวิธีดังต่อไปนี้หนึ่งหรือหลายวิธีร่วมกัน:

- ปรับทิศทางหรือเปลี่ยนสถานที่ของเสาอากาศรับสัญญาณ
- เพิ่มระยะห่างระหว่างอุปกรณ์และเครื่องรับสัญญาณ
- เชื่อมต่ออุปกรณ์ลงในเต้าเสียบในวงจรที่แตกต่างจากที่ใช้เสียบเครื่องรับอยู่
- ปกป้องตัวแทนจำหน่าย หรือช่างเทคนิควิทยุ/โทรทัศน์ที่มีประสบการณ์เพื่อขอความช่วยเหลือ



คำเตือน! จำเป็นต้องใช้สายไฟชนิดที่มีฉนวนหุ้ม เพื่อให้ข้อจำกัดการแผ่พลังงานตรงตามกฎของ FCC และเพื่อป้องกันการรบกวนต่อการรับสัญญาณวิทยุ และโทรทัศน์ที่อยู่ใกล้เคียง จำเป็นต้องใช้เฉพาะสายไฟที่ให้มา ใช้เฉพาะสายเคเบิลที่มีฉนวนหุ้มเพื่อเชื่อมต่ออุปกรณ์ I/O เข้ากับอุปกรณ์นี้ คุณต้องระมัดระวังว่าการเปลี่ยนแปลงหรือดัดแปลงที่ไม่ได้รับการเห็นชอบโดยองค์กรที่มีหน้าที่รับผิดชอบเรื่องความปลอดภัย จะทำให้สิทธิ์ในการใช้อุปกรณ์ของผู้ใช้สิ้นสุด

(พิมพ์ขึ้นใหม่จาก หลักปฏิบัติของกฎระเบียบกลาง #47, ส่วน 15.193, 1993 Washington DC: สำนักทะเบียนกลาง, องค์การเอกสารและบันทึกสำคัญแห่งชาติ, สำนักพิมพ์รัฐบาลสหรัฐอเมริกา)

## ถ้อยแถลงขอควรระวังการสัมผัสถูกความถี่วิทยุของ FCC



การเปลี่ยนแปลงหรือการดัดแปลงที่ไม่ได้รับการเห็นชอบโดยองค์กรที่มีหน้าที่รับผิดชอบเรื่องความสอดคล้อง จะทำให้สิทธิ์ในการใช้งานอุปกรณ์นี้ของผู้ใช้สิ้นสุด “ผู้ผลิตประกาศว่าอุปกรณ์นี้ถูกจำกัดในย่านเนล 1 ถึง 11 ในความถี่ 2.4GHz โดยเพิ่มแวนที่ระบุที่ควบคุมในสหรัฐอเมริกา”

อุปกรณ์นี้สอดคล้องกับข้อจำกัดในการสัมผัสถูกการแผ่รังสี FCC ที่ตั้งขึ้นสำหรับสภาพแวดล้อมที่ไม่มีการควบคุม เพื่อให้สอดคล้องกับข้อกำหนดความสอดคล้องกับการสัมผัสถูก RF ของ FCC, ปกติหลีกเลี่ยงการสัมผัสถูกเสาอากาศรับส่งโดยตรงระหว่างที่กำลังรับส่งข้อมูล ผู้ใช้ต้องปฏิบัติตามขั้นตอนการทำงานเฉพาะ เพื่อให้สอดคล้องกับการสัมผัสถูก RF ในระดับที่พอใจ

## ประกาศเกี่ยวกับความสอดคล้อง ข้อกำหนด R&TTE (199/5/EC)

รายการต่อไปนี้มีคุณสมบัติ และได้รับการพิจารณาว่ามีความเกี่ยวข้อง และเพียงพอ:

- ข้อกำหนดที่สำคัญ ใน [บทความ 3]
- ข้อกำหนดในการป้องกันสำหรับสุขภาพ และความปลอดภัย ใน [บทความ 3.1a]
- การทดสอบความปลอดภัยทางไฟฟ้า ที่สอดคล้องกับ [EN 60950]
- ข้อกำหนดในการป้องกัน สำหรับความเข้ากันได้ทางแม่เหล็กไฟฟ้า ใน [บทความ 3.1b]
- การทดสอบความเข้ากันได้ทางแม่เหล็กไฟฟ้า ใน [EN 301 489-1] & [EN 301 301]
- การทดสอบที่สอดคล้องกับ [489-17]
- การใช้คลื่นสเปกตรัมวิทยุอย่างมีประสิทธิภาพ ใน [บทความ 3.2]
- ชุดการทดสอบวิทยุ ที่สอดคล้องกับ [EN 300 328-2]

## เครื่องหมาย CE



เครื่องหมาย CE สำหรับอุปกรณ์ที่ไม่มี LAN ไร้สาย/บลูทูธ

รุ่นที่ส่งมอบของอุปกรณ์นี้ สอดคล้องกับความต้องการของข้อกำหนด EEC ที่ 2004/108/EC “ความเขวากันใตทางแม่เหล็กไฟฟ้า” และ 2006/95/EC “ข้อกำหนดแรงดันไฟฟ้าต่ำ”



เครื่องหมาย CE สำหรับอุปกรณ์ที่มี LAN ไร้สาย/บลูทูธ

อุปกรณ์นี้สอดคล้องกับความต้องการของข้อกำหนด 1999/5/EC ของรัฐสภาและคณะกรรมการแห่ง สหภาพยุโรป ตั้งแต่วันที่ 9 มีนาคม 1999 ที่ควบคุมอุปกรณ์วิทยุ และการสื่อสารโทรคมนาคม และการรับรู้ถึงความสอดคล้องรวมกัน

## ถ้อยแถลงการสัมผัสจากการแผ่รังสี IC สำหรับแคนาดา

อุปกรณ์นี้สอดคล้องกับข้อกำหนดในการสัมผัสจากการแผ่รังสี IC

ที่ตั้งขึ้นสำหรับสภาพแวดล้อมที่ไม่มีการควบคุม

เพื่อให้สอดคล้องกับข้อกำหนดความสอดคล้องกับการสัมผัส RF ของ IC, โปรดหลีกเลี่ยงการสัมผัสถูกเสาอากาศรับส่งโดยตรงระหว่างที่กำลังรับส่งข้อมูล

ข้อมูล

ผู้ใช้ต้องปฏิบัติตามขั้นตอนการทำงานเฉพาะ เพื่อให้สอดคล้องกับการสัมผัสถูก RF

ในระดับที่พอใจ

การทำงานต้องเป็นไปตามเงื่อนไขสองข้อต่อไปนี้:

- อุปกรณ์ต้องไม่ก่อให้เกิดการรบกวน และ
- อุปกรณ์ต้องสามารถทนต่อการรบกวนใดๆ รวมทั้งการรบกวนที่อาจก่อให้เกิดการทำงานที่ไม่พึงประสงค์ของอุปกรณ์

เพื่อป้องกันการรบกวนทางคลื่นวิทยุต่อบริการที่ได้รับใบอนุญาต (เช่น ระบบดาวเทียมเคลื่อนที่และชนเนลรวม) อุปกรณ์นี้ตั้งใจให้ใช้ในอาคารในบริเวณที่ห่างจากหน้าต่าง เพื่อการป้องกันที่สูงที่สุด อุปกรณ์ (หรือเสาอากาศรับส่ง) ที่ติดตั้งภายนอกอาคาร ต้องได้รับใบอนุญาต

## แผนเนลการทำงานไร้สายสำหรับโหนดเมนต่างๆ

อเมริกาเหนือ	2.412–2.462 GHz	Ch01 ถึง CH11
ญี่ปุ่น	2.412–2.484 GHz	Ch01 ถึง Ch14
ยุโรป ETSI	2.412–2.472 GHz	Ch01 ถึง Ch13

## แถบความถี่ไร้สายที่ถูกจำกัดของฝรั่งเศส

บางพื้นที่ของประเทศฝรั่งเศส มีแถบความถี่ที่ถูกจำกัดการใช้งานพลังงานในอาคารที่ได้รับอนุญาตสูงสุดในกรณีที่เลวร้ายที่สุดคือ:

- 10mW สำหรับแถบ 2.4 GHz ทั้งหมด (2400 MHz–2483.5 MHz)
- 100mW สำหรับความถี่ระหว่าง 2446.5 MHz ถึง 2483.5 MHz



หมายเหตุ: แชนเนล 10 ถึง 13 รวมการทำงานในแถบ 2446.6 MHz ถึง 2483.5 MHz

การใช้งานภายนอกอาคาร มีความเป็นไปได้สองสามกรณี:  
ในที่ดินซึ่งเป็นทรัพย์สินส่วนตัว หรือทรัพย์สินส่วนตัวของบุคคลสาธารณะ  
การใช้เป็นไปตามกระบวนการที่ได้รับอนุญาตโดยกระทรวงกลาโหม  
โดยมีพลังงานที่อนุญาตสูงสุด 100mW ในแถบ 2446.5–2483.5 MHz  
ไม่อนุญาตให้ใช้ภายนอกอาคารบริเวณที่ดินสาธารณะ

ในเขตที่แสดงด้านล่าง สำหรับแถบ 2.4 GHz ทั้งหมด:

- พลังงานสูงสุดที่อนุญาตในอาคารคือ 100mW
- พลังงานสูงสุดที่อนุญาตนอกอาคารคือ 10mW

เขตซึ่งใช้แถบ 2400–2483.5 MHz ได้รับอนุญาต โดย EIRP  
ในอาคารน้อยกว่า 100mW และนอกอาคารน้อยกว่า 10mW:

01 Ain	02 Aisne	03 Allier
05 Hautes Alpes	08 Ardennes	09 Ariège
11 Aude	12 Aveyron	16 Charente
24 Dordogne	25 Doubs	26 Drôme
32 Gers	36 Indre	37 Indre et Loire
41 Loir et Cher	45 Loiret	50 Manche
55 Meuse	58 Nièvre	59 Nord





## ประกาศด้านความปลอดภัยของ UL

บังคับใช้ UL 1459 ซึ่งครอบคลุมถึงอุปกรณ์การสื่อสารโทรคมนาคม (โทรศัพท์) ที่ออกแบบมาเพื่อเชื่อมต่อทางไฟฟ้าไปยังเครือข่ายการสื่อสารโทรคมนาคม ซึ่งมีแรงดันไฟฟ้าในการทำงานถึงพื้นดินไม่เกิน 200V peak, 300V peak-to-peak และ 105V rms, และมีการติดตั้งหรือใช้โดยสอดคล้องกับหลักปฏิบัติทางไฟฟ้าแห่งชาติ (NFPA 70)

เมื่อใช้เพิ่มเติมของโน้ตบุ๊กพีซี

คุณต้องปฏิบัติตามข้อควรระวังเพื่อความปลอดภัยพื้นฐานเสมอ เพื่อลดความเสี่ยงที่จะเกิดไฟไหม้, ไฟฟ้าช็อต และการบาดเจ็บต่อร่างกาย ซึ่งมีรายละเอียดดังต่อไปนี้:

- อย่าใช้ โน้ตบุ๊กพีซีใกล้กับน้ำ ตัวอย่างเช่น ใกล้อ่างอาบน้ำ, อ่างล้างหน้า, อ่างล้างจานหรือถังซักผ้า, ในใต้ถุนที่เปียก หรือใกล้สระว่ายน้ำ
- อย่าใช้ โน้ตบุ๊กพีซีระหว่างเกิดพายุฝนฟ้าคะนอง อาจมีความเสี่ยงจากการถูกไฟฟ้าช็อตเนื่องจากฟ้าผ่าได้
- อย่าใช้ โน้ตบุ๊กพีซีในบริเวณใกล้กับที่มีแก๊สรั่ว

บังคับใช้ UL 1642 ซึ่งครอบคลุมถึงแบตเตอรี่ลิเธียมหลัก (ไม่สามารถชาร์จใหม่ได้) และรอง (สามารถชาร์จใหม่ได้) สำหรับใช้เป็นแหล่งพลังงานในผลิตภัณฑ์

แบตเตอรี่เหล่านี้ประกอบด้วยโลหะลิเธียม หรือลิเธียมอัลลอย หรือลิเธียมอ็อกไซด์ และอาจประกอบด้วยเซลล์เคมีไฟฟ้าหนึ่งเซลล์ หรือสองเซลล์ หรือมากกว่า โดยเชื่อมต่อกันแบบอนุกรม ขนาน หรือทั้งสองอย่าง ซึ่งแปลงพลังงานเคมีไปเป็นพลังงานไฟฟ้า โดยปฏิกิริยาเคมีที่ไม่สามารถย้อนกลับได้ หรือสามารถย้อนกลับได้

- อย่า ทิ้งแบตเตอรี่แพคของโน้ตบุ๊กพีซีลงในไฟ เนื่องจากอาจเกิดการระเบิดได้ ตรวจสอบกับหลักปฏิบัติในท้องถิ่น สำหรับขั้นตอนการทิ้งแบบพิเศษ เพื่อลดความเสี่ยงของการบาดเจ็บต่อร่างกายเนื่องจากไฟ หรือการระเบิด
- อย่า ใช้อะแดปเตอร์ไฟฟ้า หรือแบตเตอรี่จากอุปกรณ์อื่น เพื่อลดความเสี่ยงของการบาดเจ็บต่อร่างกายเนื่องจากไฟ หรือการระเบิด ใช้เฉพาะอะแดปเตอร์ไฟฟ้าหรือแบตเตอรี่ที่ได้รับการรับรอง UL จากผู้ผลิตหรือร้านค้าปลีกที่ได้รับการแต่งตั้งเท่านั้น

## ข้อกำหนดด้านความปลอดภัยทางไฟฟ้า

ผลิตภัณฑ์ที่ใช้กระแสไฟฟ้าสูงถึง 6A และมีน้ำหนักมากกว่า 3 กก. ต้องใช้สายไฟที่ได้รับการรับรองที่มากกว่า หรือเท่ากับ: H05VV-F, 3G, 0.75mm<sup>2</sup> หรือ H05VV-F, 2G, 0.75mm<sup>2</sup>

## REACH

เราเผยแพร่สารเคมีที่ใช้ในผลิตภัณฑ์ของเราซึ่งสอดคล้องกับเฟรมเวิร์กของข้อบังคับ REACH (การ ลงทะเบียน, การประเมิน, การอนุมัติ และข้อจำกัดของสารเคมี) ทั่วที่เว็บไซต์ ASUS REACH ที่ <http://green.asus.com/english/REACH.htm>

## ข้อควรระวังของชานออร์ดิก (สำหรับสินค้าที่ใช้แบตเตอรี่ลิเธียมไอออน)

CAUTION! Danger of explosion if battery is incorrectly replaced. Replace only with the same or equivalent type recommended by the manufacturer. Dispose of used batteries according to the manufacturer's instructions. (English)

ATTENZIONE! Rischio di esplosione della batteria se sostituita in modo errato. Sostituire la batteria con un una di tipo uguale o equivalente consigliata dalla fabbrica. Non disperdere le batterie nell'ambiente. (Italian)

VORSICHT! Explosionsgefahr bei unsachgemäßen Austausch der Batterie. Ersatz nur durch denselben oder einem vom Hersteller empfohlenem ähnlichen Typ. Entsorgung gebrauchter Batterien nach Angaben des Herstellers. (German)

ADVARSEL! Lithiumbatteri - Eksplosionsfare ved fejlagtig håndtering. Udskiftning må kun ske med batteri af samme fabrikat og type. Levér det brugte batteri tilbage til leverandøren. (Danish)

VARNING! Explosionsfara vid felaktigt batteribyte. Använd samma batterityp eller en ekvivalent typ som rekommenderas av apparattillverkaren. Kassera använt batteri enligt fabrikantens instruktion. (Swedish)

VAROITUS! Paristo voi räjähtää, jos se on virheellisesti asennettu. Vaihda paristo ainoastaan laitevalmistajan suositteluun tyypin. Hävitä käytetty paristo valmistajan ohjeiden mukaisesti. (Finnish)

ATTENTION! Il y a danger d'explosion s'il y a remplacement incorrect de la batterie. Remplacer uniquement avec une batterie du même type ou d'un type équivalent recommandé par le constructeur. Mettre au rebut les batteries usagées conformément aux instructions du fabricant. (French)

ADVARSEL! Eksplosjonsfare ved feilaktig skifte av batteri. Benytt samme batteritype eller en tilsvarende type anbefalt av apparatfabrikanten. Brukte batterier kasseres i henhold til fabrikantens instruksjoner. (Norwegian)

標準品以外の使用は、危険の元になります。交換品を使用する場合、製造者に指定されるものを使って下さい。製造者の指示に従って処理して下さい。(Japanese)

ВНИМАНИЕ! При замене аккумулятора на аккумулятор иного типа возможно его возгорание. Утилизируйте аккумулятор в соответствии с инструкциями производителя. (Russian)

**ผลิตภัณฑ์นี้ได้รับความคุ้มครองโดย  
สิทธิบัตรสหรัฐอเมริกาต่อไปนี้ตั้งแต่หนึ่ง  
รายการขึ้นไป:**

7,416,423; 7,415,588; 7,413,402; 7,411,791; 7,408,855; 7,403,378;  
7,400,721; 7,399,011; 7,394,533; 7,392,968; 7,388,754; 7,388,752;  
7,388,743; 7,382,605; 7,382,314; 7,375,952; 7,374,433; 7,373,493;  
7,369,402; 7,369,064; 7,362,568; 7,362,521; 7,362,276; 7,361,034;  
7,359,209; 7,359,189; 7,355,372; 7,353,408; 7,352,586; 7,343,645;  
7,342,777; 7,342,193; 7,332,990; 7,328,354; 7,327,568; 7,325,241;  
7,321,523; 7,319,585; 7,304,257; 7,299,479; 7,294,021; 7,294,011;  
7,293,890; 7,293,273; 7,276,660; 7,267,566; 7,261,579; 7,261,573;  
7,261,331; 7,259,342; 7,257,761; 7,245,488; 7,241,946; 7,234,971;  
7,233,555; 7,229,000; 7,224,657; 7,223,021; 7,218,587; 7,218,096;  
7,213,250; 7,203,856; 7,193,580; 7,189,937; 7,187,537; 7,185,297;  
7,184,278; 7,164,089; 7,161,541; 7,149,911; 7,148,418; 7,137,837;  
7,133,279; 7,130,994; 7,125,282; 7,120,018; 7,111,953; 7,103,765;  
7,100,087; 7,091,735; 7,088,592; 7,088,119; 7,086,887; 7,085,130;  
7,078,882; 7,068,636; 7,066,751; 7,061,773; 7,047,598; 7,047,541;  
7,043,741; 7,039,415; 7,035,946; 7,002,804; 6,980,159; 6,969,266;  
6,946,861; 6,938,264; 6,933,927; 6,922,382; 6,873,064; 6,870,513;  
6,843,407; 6,842,150; 6,827,589; 6,819,564; 6,817,510; 6,788,944;  
6,783,373; 6,782,451; 6,775,208; 6,768,224; 6,760,293; 6,742,693;  
6,732,903; 6,728,529; 6,724,352; 6,717,802; 6,717,074; 6,711,016;  
6,694,442; 6,693,865; 6,687,248; 6,671,241; 6,657,548; 6,639,806;  
6,622,571; 6,618,813; 6,612,850; 6,600,708; 6,561,852; 6,515,663;  
6,509,754; 6,500,024; 6,491,359; 6,456,580; 6,456,492; 6,449,224;  
6,449,144; 6,430,060; 6,415,389; 6,412,036; 6,407,930; 6,396,419;  
6,396,409; 6,377,033; 6,339,340; 6,330,996; 6,310,779; 6,305,596;  
6,301,778; 6,253,284; 6,226,741; 6,147,467; 6,095,409; 6,094,367;  
6,085,331; 6,041,346; 5,963,017;

สิทธิบัตรสหรัฐอเมริกาด้านการออกแบบ D563,594; D557,695;  
D545,803; D542,256; D538,276; D534,889; D518,041;  
D510,325; D510,324; D509,194; ; อยู่ระหว่างการถือครอง  
สิทธิบัตร

ผู้ผลิต	ASUSTek COMPUTER INC.
ที่อยู่ เมือง	No. 15, LI-TE RD., PEITOU, TAIPEI 112, TAIWAN R.O.C
ประเทศ	TAIWAN
ตัวแทนที่ได้รับการแต่งตั้งในยุโรป	ASUS COMPUTER GmbH
ที่อยู่ เมือง	HARKORT STR. 21-23, 40880 RATINGEN
ประเทศ	GERMANY