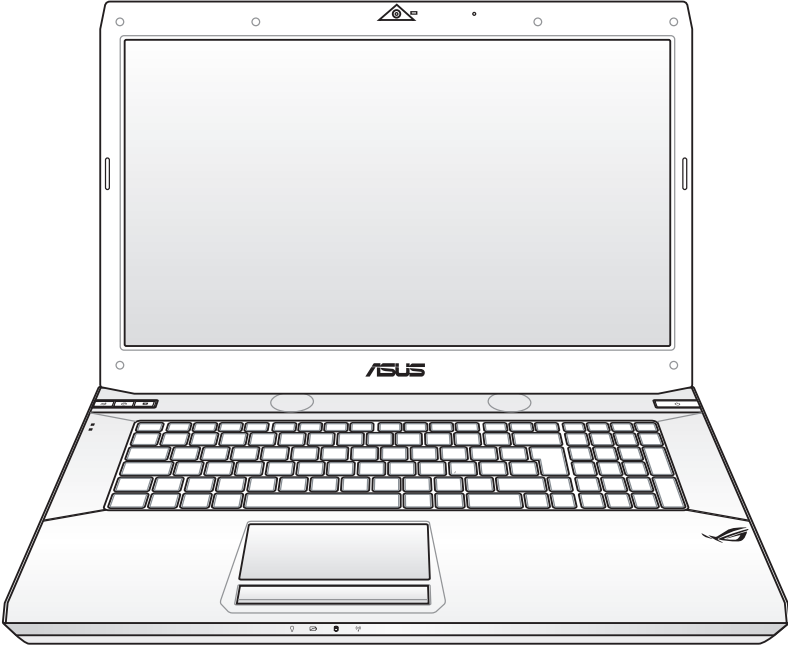


Dizüstü Bilgisayar Kullanma Kılavuzu



İçindekiler

İçindekiler.....	2
Güvenlik Tedbirleri.....	3
Dizüstü PC'nizin hazırlanması.....	5
Touchpad'i Kullanma	7
Parçaların Tanınması.....	8
Sağ Taraf.....	8
Sol Taraf	10
Arka Taraf	12
Ön Taraf	13
Alt Taraf	14
Dizüstü Bilgisayarınızı Alma	18
Kurtarma Bölümünü Kullanma	18
Kurtarma DVD'sinin Kullanılması (seçilen modellerde)	19
Bildirimler ve Güvenlik Açıklamaları.....	21
Federal Haberleşme Komisyonu Beyanı.....	21
FCC Radyo Frekansına (RF) Maruz Kalma İkaz Beyanı	22
Uygunluk Beyanı (R&TTE Direktifi 1999/5/EC)	22
CE İşareti	23
Kanada için IC Radyasyona Maruz Kalma Beyanı.....	23
Farklı Etki Alanları için Kablosuz Operasyon Kanalı.....	24
Fransa Sınırlandırılmış Kablosuz Frekans Bantları.....	24
UL Güvenlik Bildirimleri.....	26
Güç Güvenlik Koşulu	27
REACH	27
Kuzey Avrupa Lityum İkazları(Lityum iyon bataryalar için)	28

Güvenlik Tedbirleri

Aşağıda yer alan güvenlik tedbirleri Dizüstü PC'nin ömrünü uzatacaktır. Tüm tedbirleri ve de yönergeleri takip ediniz. Bu el kitabında tanımlananın dışında tüm servis hizmetlerini kalifiye personele danışınız.



Temizlik yapmadan önce AC güç kablolarını ve de bataryaları yerlerinden çıkartınız. Aşındırıcı olmayan bir deterjan çözeltisi ile ıslatılmış olan temiz bir selüloz sünger ya da güderi bir bez parçası ve birkaç damla ılık su kullanarak Dizüstü PC'yi siliniz ve de kuru bir bez parçası ile fazla nemi alınız.



Düz ya da stabil olmayan çalışma yüzeyleri üzerine YERLEŞTİRMEYİNİZ. Eğer mahfaza zarar görmüş ise servisi arayınız.



Dizüstü PC'nin üstüne nesne DÜŞÜRMEYİNİZ ve her hangi bir yabancı nesneyi Dizüstü PC'ye sürtmeyiniz.



Kirli ya da tozlu ortamlara maruz BIRAKMAYINIZ. Bir gaz sızıntısı varken cihazı çalıştırmayınız.



Güçlü manyetik ya da elektrikli alanlara maruz BIRAKMAYINIZ.



Görüntü paneline basmayınız ya da DOKUNMAYINIZ. Dizüstü PC içine girebilecek ya da onu çizecek küçük maddeler ile birlikte yerleştirmeyiniz.



Sıvıların, yağmurlu ya da nemli bölgelerin civarında KULLANMAYINIZ. Bir elektrik fırtınası esnasında modemi KULLANMAYINIZ.



Isı nedeniyle yaralanmalardan kaçınmak için Dizüstü PC'yi kucağınızda ya da vücudunuzun her hangi bir kısmında BIRAKMAYINIZ.



Batarya güvenlik uyarısı: Bataryayı ateşe maruz BIRAKMAYINIZ. Kısa devre oluşmasına müsaade ETMEYİNİZ. Bataryanın içini AÇMAYINIZ.



GÜVENLİ SICAKLIK: Bu Dizüstü PC, yalnızca ortam sıcaklığının 5°C (41°F) ila 35°C (95°F) arasında olduğu ortamlarda kullanılmalıdır.



GİRİŞ DERECESİ: Dizüstü PC'nizin en altında yer alan derece etiketine bakınız ve güç adaptörünüzün güç derecesi ile uyumlu olduğundan emin olunuz.



Elektriğe bağlı olan bir Dizüstü PC'yi hava sirkülasyonunu kesintiye uğratabilecek olan taşıma çantası gibi her hangi bir nesne ile kaplamayınız ya da TAŞIMAYINIZ.



Ürünün yüzeyinde veya yakınında inceltici veya benzin gibi güçlü çözücüler veya diğer kimyasal maddeleri KULLANMAYIN.



Hasarlı elektrik kablolarını, aksesuarları veya diğer çevre aygıtlarını KULLANMAYIN.



Pilin yanlış takılması Dizüstü PC'nin patlamasına ve zarar görmesine neden olabilir.



Dizüstü PC'yi kamu çöplüğüne ATMAYINIZ. Bu ürün parçalar uygun biçimde yeniden kullanılacak ve geri dönüştürülebilir şekilde tasarlanmıştır. Çarpı işaretli çöp kutusu sembolü ürünün (elektrikli, elektronik ekipmanlar ve cıva içeren düğme piller) ev atıklarıyla birlikte atılmaması gerektiğini gösterir. Elektronik ürünlerin elden çıkarılması ile ilgili olarak lokal düzenlemeleri kontrol ediniz.

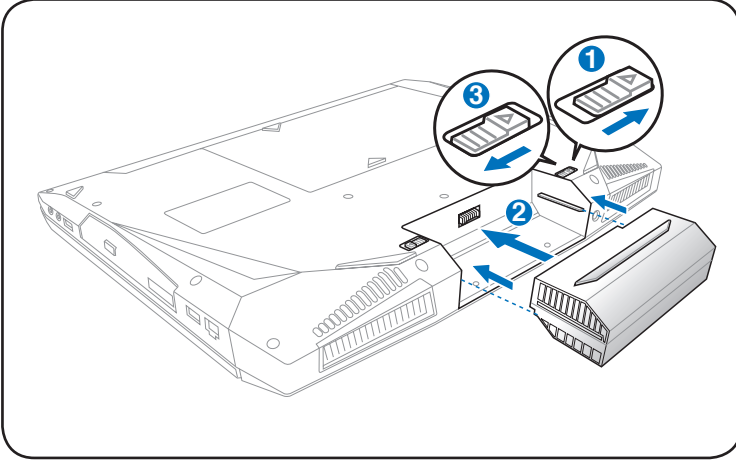


Pili kentsel atıklarla birlikte ATMAYIN. Üzeri çizili tekerlekli çöp kutusu sembolü pilin kentsel atıklarla atılmaması gerektiğini belirtir.

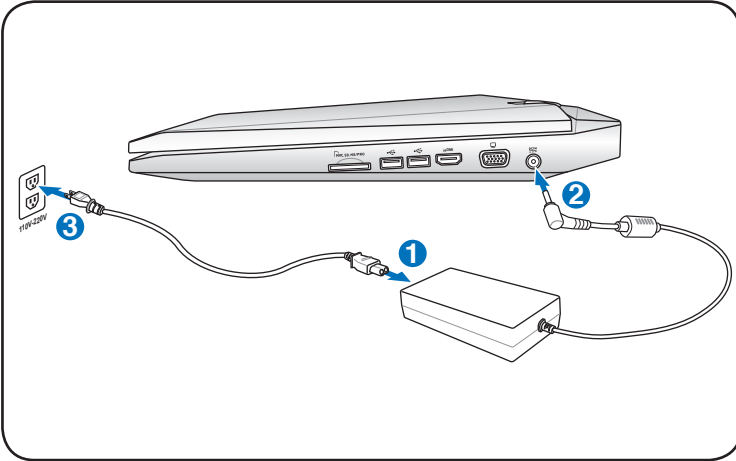
Dizüstü PC'nizin hazırlanması

Bunlar sadece Dizüstü PC'nizin kullanımı için hızlı yönergelerdir.

Bataryanızı yerine yerleştiriniz

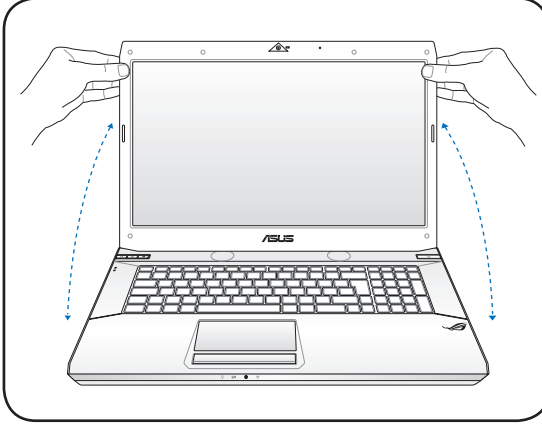


AC Güç Adaptörünüzü bağlayınız



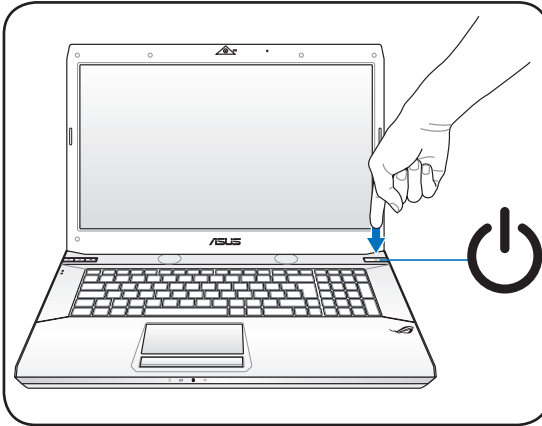
LCD Görüntü Panelini Açma

1. Başparmağınızla ekran panelini dikkatli bir şekilde kaldırın.
2. Rahat edebileceğiniz bir görüntüleme açısı bulmak için görüntü panelini yavaşça öne ve arkaya doğru eğin.



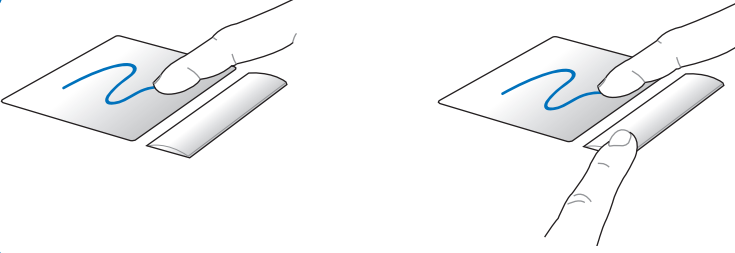
Gücü Açma

1. LCD görüntü panelinin altındaki güç düğmesine basıp bırakın.
2. Fn]+[F5] veya [Fn]+[F6] tuşlarını kullanarak LCD ekranın parlaklığını ayarlayın.

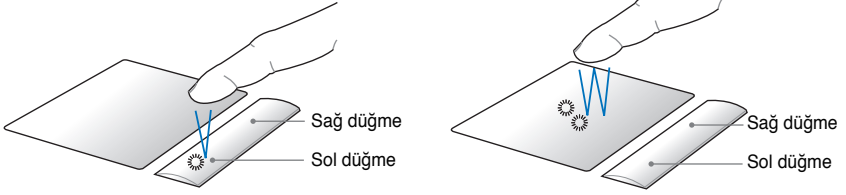


Touchpad'i Kullanma

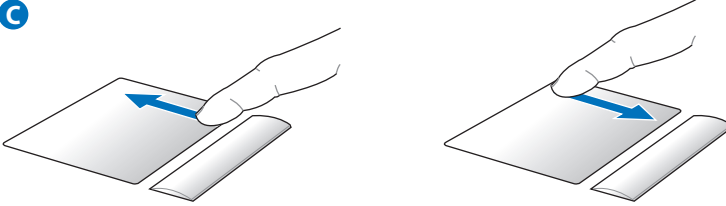
A



B



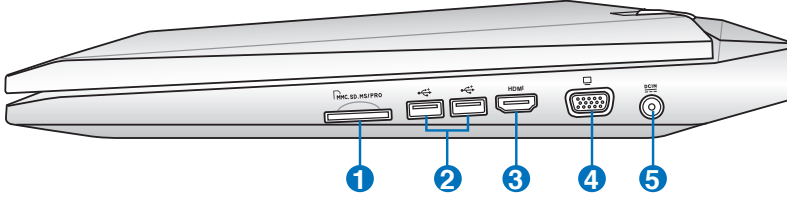
C



- A. Parmağınızı touchpad üzerinde kaydırarak işaretçiyi hareket ettirin. Ya da sol düğmeyi basılı tutup parmağınızı kaydırarak seçili öğeyi sürükleyebilirsiniz.
- B. Sol ve sağ düğmeleri, standart bir faredekine benzer biçimde kullanın.
- C. Parmağınızı sağ tarafta aşağı veya yukarı kaydırarak bir pencere üzerinde aşağı veya yukarı kaydırma yapabilirsiniz.

Parçaların Tanınması

Sağ Taraf



1 Flaş Bellek Yuvası

Normalde dijital kameralar, MP3 çalarlar, cep telefonları ve PDA gibi cihazlara ait bellek kartlarını kullanmak için ayrı olarak harici bir kart okuyucu satın alınmalıdır. Bu dizüstü bilgisayarda, kılavuzun ileriki bölümlerinde anlatıldığı gibi çoğu flaş bellek kartlarını okuyup yazabilen yerleşik bir yüksek hızlı bellek kartı okuyucusu bulunur.

2 USB Yuvası (2.0 / 1.1)

USB (Universal Serial Bus) 12Mbits/sn (USB 1.1) ve de 480Mbits/sn (USB 2.0) serisine kadar bağlanan klavyeler, işaretleme cihazları, kameralar, hard disk sürücüler, yazıcılar ve tarayıcılar gibi USB 2.0 ya da USB 1.1 cihazları ile uyumludur. USB bir çok cihazın tek bir bilgisayar üstünde, ilave tak çalıştır yerleri ya da dağıtım soketleri şeklinde hareket eden bazı çevre birimleri ile eş zamanlı bir biçimde çalışabilme olanağını sağlar. USB cihazların yakın deęiş tokuşunu destekler, böylece bir çok çevre birimi bilgisayarın yeniden başlatılmasına gerek kalmadan birbirlerine bağlanır yada bağlantıları kesilebilir.

3 HDMI **HDMI Portu (belirli modellerde)**

HDMI (Yüksek Çözünürlükte Multimedya Arayüzü) set üstü kutu, DVD çalar ve A/V alıcısı gibi herhangi bir ses/görüntü monitörü ile dijital televizyon (DTV) gibi ses ve/veya görüntü monitörü arasında sıkıştırılmamış tümü dijital ses/görüntü arayüzüdür. Standart, gelişmiş veya yüksek çözünürlükteki video ile birlikte tekli kablo üzerindeki çok kanallı dijital sesi destekler. İlerideki eklemeleri veya gereksinimleri karşılması için tüm ATSC HDTV standartlarını aktarır ve bant genişlikli 8 kanallı dijital sesi destekler.

4 **Ekran (Monitör) Çıkışı**

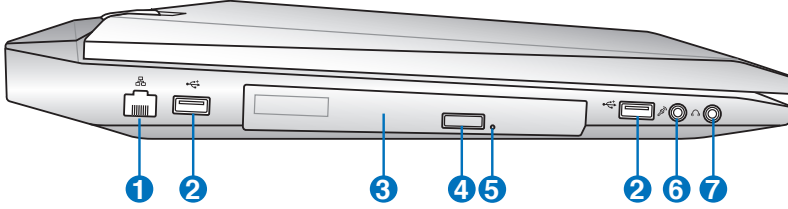
15 pimli D-sub monitör yuvası, daha geniş harici ekranlar üzerinde görüntüleyebilme imkanı sağlayan monitör ya da projektör gibi standart bir VGA uyumlu cihazı desteklemektedir.

5 **Güç (DC) Girişi**

Tedarik edilen güç adaptörü, bu fiş ile kullanım için AC gücünü DC gücüne dönüştürür. Bu fiş vasıtasıyla sağlanan güç Dizüstü PC'ye güç sağlar ve de dahili pil takımını şarj eder. Dizüstü PC ve pil takımı nedeniyle meydana gelebilecek zararları önlemek için, daima ürün ile birlikte tedarik edilen güç adaptörünü kullanınız. **DİKKAT:**

KULLANIMDA İKEN ÇOK FAZLA ISINABİLİR. ADAPTÖRÜN ÜSTÜNÜ KAPATMADĞINIZDAN VE VÜCUDUNUZDAN UZAK TUTTUĞUNUZDAN EMİN OLUNUZ.

Sol Taraf



1 LAN Yuvası




RJ-45 LAN yuvası sekiz pim ile RJ-11 modem yuvasından daha büyüktür ve de lokal bir ağa erişim için standart bir Ethernet kablosunu destekler. Yerleşik konektör ilave adaptörlere ihtiyaç duyulmaksızın rahat kullanıma imkan verir.

2 USB Yuvası (2.0 / 1.1)

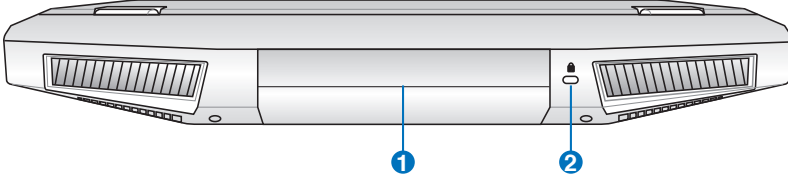
USB (Universal Serial Bus) 12Mbps/sn (USB 1.1) ve de 480Mbps/sn (USB 2.0) serisine kadar bağlanan klavyeler, işaretleme cihazları, kameralar, hard disk sürücüler, yazıcılar ve tarayıcılar gibi USB 2.0 ya da USB 1.1 cihazları ile uyumludur. USB bir çok cihazın tek bir bilgisayar üstünde, ilave tak çalıştır yerleri ya da dağıtım soketleri şeklinde hareket eden bazı çevre birimleri ile eş zamanlı bir biçimde çalışabilme olanağını sağlar. USB cihazların yakın deęiş tokuşunu destekler, böylece bir çok çevre birimi bilgisayarın yeniden başlatılmasına gerek kalmadan birbirlerine bağlanır ya da bağlantıları kesilebilir.

3 Optik Sürücü

Dizüstü PC farklı optik sürücüler ile çeşitli modeller halinde gelmektedir. Dizüstü PC'nin optik sürücüsü kompakt diskleri (CD) ve / veya dijital video disklerini (DVD) destekleyebilir ve de kaydedilebilir (R) ya da yeniden yazılabilir (RW) özelliklere sahiptir. Her bir model hakkında detaylar için pazarlama spesifikasyonlarına bakınız.

- 4**  **Optik Sürücü Elektronik Çıkarma**
- Optik sürücü, çıkarma tepsinin açılması için elektronik bir çıkarma butonuna sahiptir. Ayrıca herhangi bir yazılım oynatıcısını kullanarak optik sürücü tepsisini herhangi bir yazılım oynatıcısından çıkarabilir veya Windows'un "**Bilgisayar**" kısmındaki optik sürücüye sağ tıklayarak **Çıkar**'ı seçebilirsiniz.
- 5** **Optik Sürücüsü Acil Durum (modele göre yeri değişebilir)**
- Acil durum çıkarması, elektronik çıkarma özelliğini çalışmaması halinde optik sürücü tepsisini çıkarmak için kullanılır. Elektronik çıkarma özelliğini yerine acil durumlar dışında acil durum çıkarma özelliğini kullanmayınız.
- 6**  **Mikrofon Giriş Fişi**
- Mono mikrofon fişi (1/8 inç) ses cihazlarından harici bir mikrofonu ya da çıkış sinyallerini bağlamak için kullanılır. Bu fişi kullanarak yerleşik mikrofonun otomatik bir şekilde kullanabilirsiniz. Video konferans, ses aktarımları ya da basit ses kayıtları için bu özelliği kullanınız.
- 7**  **Kulaklık Çıkış Fişi**
- Stereo kulaklık fişi (1/8 inç) Dizüstü PC'nin dışarı ses sinyallerini amfili hoparlörlere ya da kulaklıklara aktarmak için kullanılır. Bu fişi kullanarak yerleşik hoparlörleri otomatik olarak devre dışı bırakabilirsiniz.

Arka Taraf



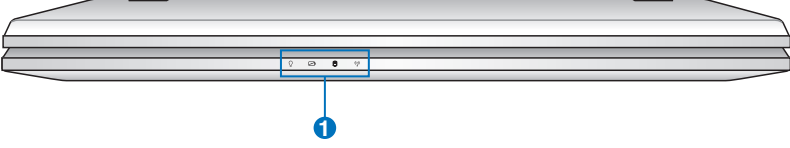
1 Pil Takımı

Dizüstü bilgisayar, AC güç kaynağına bağlandığında pil takımı otomatik olarak şarj olmaya başlar ve AC güç bağlı değilken pil takımı Dizüstü bilgisayara güç sağlar. Bu sayede geçici olarak lokasyonlar arasında hareket ederken cihazın kullanılması mümkün olabilmektedir. Pil takımı süresi kullanıma ve de bu Dizüstü PC'nin spesifikasyonlarına göre çeşitlilik arz etmektedir. Pil takımının içi açılmamalıdır ve de tek bir birim olarak satın alınmamalıdır.

2 Kensington® Kilit Yuvası

Kensington® kilitleri (ya da uyumlu olanı), Dizüstü PC' nin sabit bir nesne üzerinden sökülmesini önleyen bir metal kablo ya da kilit kullanarak Dizüstü PC' nin emniyete alınmasını sağlamaktadır. Bazı güvenlik ürünleri, Dizüstü yerinden oynatıldığında bir alarm vermesi için programlanmış olan bir hareket dedektörü de içerebilir.

Ön Taraf



1 Durum Göstergeleri (ön)

Durum göstergeleri çeşitli donanım/yazılım şartlarını gösterir.

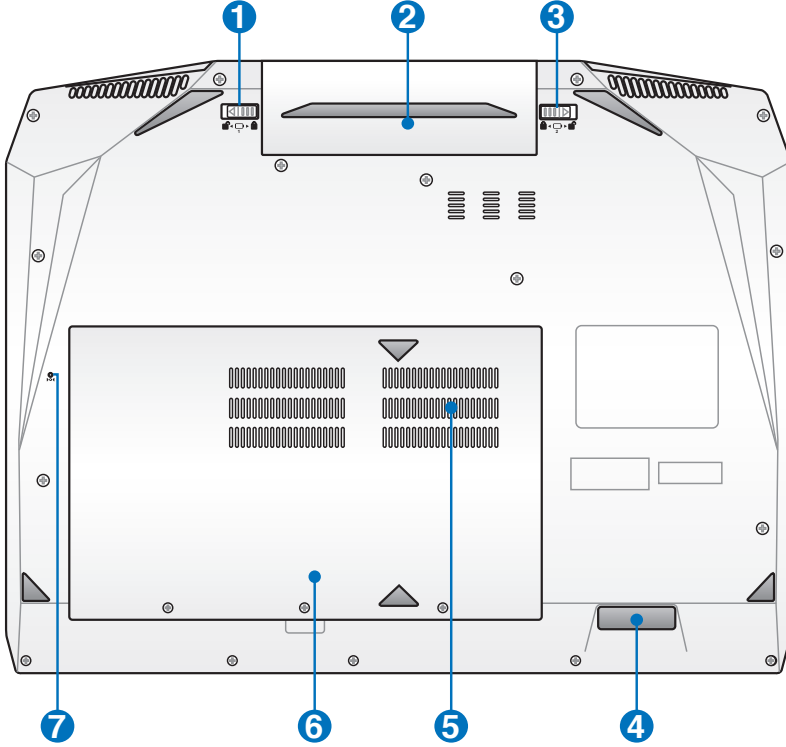
Alt Taraf



Alt taraf görünüş bakımından modele bağlı olarak farklılık arz edebilir.



Pil takımının boyutu modele göre değişecektir.



UYARI! Dizüstü PC'nin alt tarafı çok sıcak olabilir. Dizüstü PC çalışırken ya da henüz yeni kapanmışken cihazı kaldırmamız gerektiğinde dikkatli olunuz. Şarj olma ya da çalışma esnasında yüksek sıcaklıklar normaldir. Hava akımlarını kesebilecek yatak ya da divan gibi yumuşak yüzeyler üstünde kullanmayınız. ISI NEDENİYLE YARALANMALAR DAN KAÇINMAK İÇİN DİZÜSTÜ PC' NİZİ KUCAĞINIZA YA DA VÜCUDUNUZUN HER HANGİ BİR YERİNE KOYMAMAYA ÖZEN GÖSTERİNİZ.

1 **Pil Takımı Kilidi – Manüel**

Manüel pil takımı kilidi pil takımının güvenli bir şekilde yerinde muhafaza edilmesi için kullanılmaktadır. Pil takımını yerine yerleştirmek ya da yerinden çıkarmak için manüel kilidi kilitsiz pozisyona getiriniz. Pil takımını yerine yerleştirmenizin ardından manüel kilidi kilitli pozisyona geri getiriniz.

2 **Pil Takımı**

Dizüstü bilgisayar, AC güç kaynağına bağlandığında pil takımı otomatik olarak şarj olmaya başlar ve AC güç bağlı değilken pil takımı Dizüstü bilgisayara güç sağlar. Bu sayede geçici olarak lokasyonlar arasında hareket ederken cihazın kullanılması mümkün olabilmektedir. Pil takımı süresi kullanıma ve de bu Dizüstü PC'nin spesifikasyonlarına göre çeşitlilik arz etmektedir. Pil takımının içi açılmamalıdır ve de tek bir birim olarak satın alınmamalıdır.

3 **Pil Takımı – Yaylı**

Yaylı batarya kilidi pil takımının güvenli bir şekilde yerinde muhafaza edilmesi için kullanılmaktadır. Pil takımı yerine yerleştirildiğinde, otomatik olarak kilitlenecektir. Pil takımını yerinde çıkarmak için, bu yaylı kilit, sökülmüş pozisyonda tutulmalıdır.

4 **Audio Sub-Woofers**

Dahili sub-woofers hoparlör, multimedia uygulamalarınızda olağanüstü bir bas (düşük frekans) sunar.

5 Bellek (RAM) Bölümü

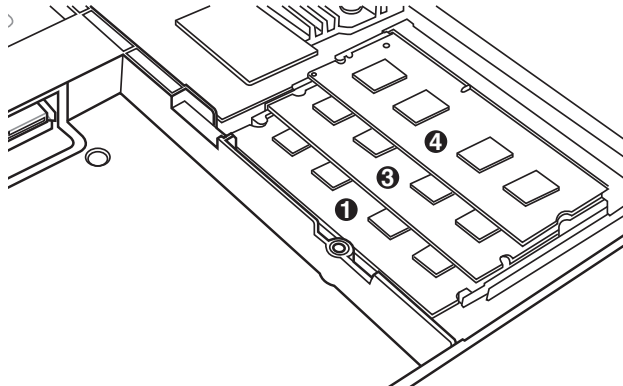
Bellek bölümü, ilave bellek için genişletme kapasitelerini sağlamaktadır. İlave bellek, hard disk erişimini minimize ederek uygulama performansını artıracaktır. BIOS, sistem içindeki bellek miktarının otomatik olarak tespit eder ve de POST (Power-On-Self-Test) esnasında CMOS' u konfigüre eder. Bellek montajının ardında her hangi bir donanım ya da yazılım (BIOS da dahil olmak üzere) kurulumu gerekmemektedir. Dizüstü PC'nizin bellek yükseltmeleri hakkında bilgi için yetkili servis merkezini ya da perakendecinizi ziyaret ediniz. Genişletme modülleri yalnızca bu Dizüstü PC'nin yetkili perakendecilerinden satın alınız ve de maksimum uyumluluk ve de güvenilirlikten emin olunuz.



Bu dizüstü bilgisayar, gelecekteki yükseltmeler için 2 veya 4 adet DIMM yuvasıyla birlikte gelir. Doğru bellek kurulum sırası için DIMM yuva numarasını takip edin.

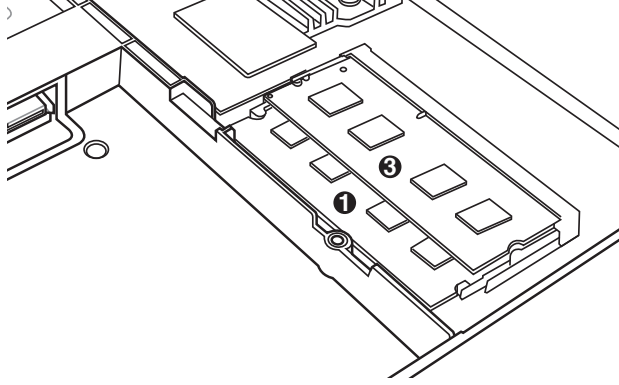
Dört Adet DIMM yuvalı model

DIMM yuvası 2 ana kartın arkasına yerleştirilmiştir, dizüstü bilgisayar dört adet DIMM yuvası ile birlikte gelirse fabrikada bellek tarafından doldurulacaktır. DIMM yuvası 2'ye yerleştirilen belleği yükseltmek veya değiştirmek isterseniz, yetkili servis merkezini veya mağazayı ziyaret etmenizi öneririz.



İki adet DIMM yuvalı model

Dizüstü bilgisayar iki adet DIMM yuvası ile birlikte geldiğinde sadece DIMM yuvası 1 ve 3 kullanılabilir.



6 Hard Disk Sürücü Bölmesi

Hard disk sürücüsü bir bölme içinde emniyete alınmıştır. Dizüstü PC'niz için sabit disk sürücü yükseltmeleri hakkında bilgi almak üzere yetkili bir servis merkezi veya perakende satış merkezine başvurunuz. Maksimum uyumluluk ve güvenilirlik için sabit disk sürücülerini sadece bu Dizüstü PC'nin yetkili satıcılarından alınız.

7 Kapama Butonu (Acil Durum)

İşletim sisteminizin uygun bir biçimde KAPANMAMASI ya da yeniden başlaması halinde, düzleştirilmiş bir kağıt raptiyesi kullanılarak Dizüstü PC'nizi kapatmak için kapama düğmesine basılabilir.

Dizüstü Bilgisayarınızı Alma

Kurtarma Bölümünü Kullanma

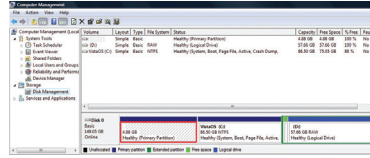
Kurtarma Bölümü Dizüstü Bilgisayarınızın yazılımını hızlı bir şekilde ilk durumuna getirir. Kurtarma Bölüntüsünü kullanmadan önce, veri dosyalarınızı (Outlook PST dosyaları gibi) disketlere veya bir ağ sürücüsüne kopyalayın ve isteğe uyarlanmış konfigürasyon ayarlarını (ağ ayarları gibi) not edin.

Kurtarma Bölüntüsü Hakkında

Kurtarma Bölüntüsü, fabrikada Dizüstü PC'nize yüklenen işletim sistemi, sürücüler ve programların geri yüklenmesi için sabit disk sürücünüzde ayrılan bir alandır.



ÖNEMLİ: “**RECOVERY**” adlı bölüntüyü silmeyiniz. Kurtarma Bölüntüsü fabrikada oluşturulmuştur ve silinmesi halinde kullanıcı tarafından geri yüklenemez. Kurtarma sürecinde sorun yaşarsanız Dizüstü PC'nizi bir yetkili ASUS servis merkezine götürünüz.



ÖNEMLİ! Dizüstü bilgisayarınızda sistem geri yükleme gerçekleştirmek için isteğe bağlı ikincil sabit disk sürücüyü kaldırın. Microsoft'a göre, Windows'u yanlış diske kurarsanız veya yanlış sürücü birimini biçimlendirirseniz önemli verileri kaybedebilirsiniz.

Kurtarma Bölüntüsünün Kullanılması:

1. Ön-yükleme sırasında [F9] tuşuna basın.
2. Windows Kurulumu [EMS Etkin] seçmek için [Giriş] tuşuna basın.
3. Kurtarmayı gerçekleştirmek istediğiniz dili seçip **İleri**'yi tıklayın.
4. “**ASUS Ön-yükleme Sihirbazı**” ekranını okuyun ve **İleri**'yi tıklayın.
5. Bir bölüntü seçeneğini seçin ve **İleri**'yi tıklayın. Bölüntü seçenekleri:

Windows'u sadece birinci bölüntüye kurtar.

Bu seçenek, sadece birinci bölüntüyü silerek size diğer bölüntüleri koruma imkanı verecek ve sürücü "C" olarak yeni bir sistem bölüntüsü oluşturacaktır.

Windows'u bütün Sabit Diske kurtar.

Bu seçenek, sabit disk sürücünüzde bulunan bütün bölüntüleri silecek ve sürücü "C" olarak yeni bir sistem bölüntüsü oluşturacaktır.

Windows'u bütün Sabit Diske 2 bölüntülü olarak kurtar.

Bu seçenek, sabit diskinizdeki bütün bölüntüleri silecek ve "C" (%60) ve "D" (%40) olmak üzere iki yeni bölüntü oluşturacaktır.

6. Kurtarma işlemini tamamlamak için ekrandaki talimatları takip edin.

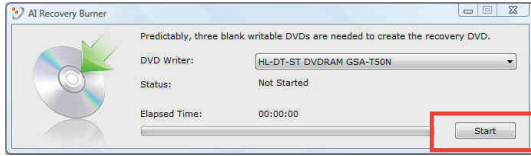


Güncellenmiş sürücüler ve programlar için www.asus.com sitesini ziyaret ediniz.

Kurtarma DVD'sinin Kullanılması (seçilen modellerde)

Kurtarma DVD'sinin Oluşturulması

1. Windows masa üstündeki **AI Recovery Burner** (AI Kurtarma Yazıcısı) simgesine çift tıklayın.
2. Optik sürücüye boş yazılabilir bir DVD yerleştirin ve Kurtarma DVD'si oluşturmayı başlatmak için **Start** (Başlat)'a tıklayın.
3. Kurtarma DVD'si oluşturmayı tamamlamak için ekrandaki talimatları takip edin.



Kurtarma DVD'si oluşturmak için üç adet boş yazılabilir DVD hazırlayın.



ÖNEMLİ! Dizüstü bilgisayarınızda sistem geri yükleme gerçekleştirmek için isteğe bağlı ikincil sabit disk sürücüyü kaldırın. Microsoft'a göre, Windows'u yanlış diske kurarsanız veya yanlış sürücü birimini biçimlendirirseniz önemli verileri kaybedebilirsiniz.

Kurtarma DVD'sinin Kullanılması:

1. Kurtarma DVD'sini optik sürücüye takın. Dizüstü PC AÇIK konumda olmalıdır.
2. Dizüstü PC'yi açın ve ön-yükleme sırasında <Esc> tuşuna basın ve aşağı imleci kullanarak optik sürücüyü seçin ("CD/DVD" olarak etiketlenmiş olabilir) ve Kurtarma DVD'sinden ön-yüklemek için <Giriş> tuşuna basın.
3. Görüntüyü geri yüklemeyi başlatmak için **Tamam**'ı tıklatın.
4. Sistem kurtarma işlemini doğrulamak için **Tamam**'ı seçin.



Kurtarma, sabit diskinizin üstüne yazacaktır. Sistem kurtarma işleminden önce tüm önemli verilerinizi yedeklediğinizden emin olun.

5. Kurtarma işlemini tamamlamak için ekrandaki talimatları izleyin.



UYARI: Kurtarma işlemi boyunca Kurtarma DVD'sini çıkarmayınız (böyle bir talimat verilmedikçe), aksi halde bölüntüleriniz kullanılamaz hale gelecektir.



Sistem kurtarma işlemi sırasında güç adaptörünü Dizüstü Bilgisayarınıza bağlamayı unutmayın. Dalgalandıran güç kaynağı kurtarma işleminin başarısız olmasına neden olabilir.



Güncellenmiş sürücüler ve programlar için www.asus.com sitesini ziyaret ediniz.

Bildirimler ve Güvenlik Açıklamaları

Federal Haberleşme Komisyonu Beyanı

Bu cihaz FCC kuralları Bölüm 15 ile uyumludur. Çalıştırma aşağıda yer alan iki koşula bağlıdır:

- Bu cihaz zararlı müdahaleye sebebiyet vermez.
- Bu cihaz, istek dışı çalışmaya neden olabilen müdahale de dahil olmak üzere maruz kalınan her hangi bir müdahaleyi kabul etmelidir.

Bu ekipman test edilmiştir ve de Federal Communications Commission (FCC) kurallarının 15 nolu Bölümüne göre Sınıf B bir dijital cihazın limitleri ile uyumlu bulunmuştur. Bu limitler, bir yerleşim yerine monte edilmesi halinde zararlı müdahalelerle karşı makul korumayı sağlamak üzere tasarlanmıştır. Bu cihaz radyo frekans enerjisi üretir, kullanır ve de yayabilir ve eğer yönergelere riayet ederek monte edilmez ve de kullanılmaz ise, radyo haberleşmesine zararlı etkiler yapabilir. Bununla birlikte, belirli bir monte durumunda her hangi bir etkinin meydana gelmeyeceği yönünde her hangi bir garanti söz konusu değildir. Eğer bu ekipmanın, açılması yada kapatılması yoluyla radyo ya da televizyon yayınına zararlı etkide bulunduğu tespit edilir ise, aşağıda yer alan önlemlerin bir yada birden fazlasını kullanarak kullanıcının zararlı etkiyi düzeltmeye çalışması önerilmektedir:

- Alıcı anteni yeniden yönlendirin ya da yeniden yerleştirin.
- Ekipman ve de alıcı arasındaki ayrımı artırın.
- Ekipmanı, bir devre üstünde alıcının bağlı olduğundan farklı bir çıkış noktasına bağlayınız.
- Yardım için deneyimli bir radyo/TV teknisyenine ya da satıcınıza danışınız.



FCC emisyon limitlerinin karşılanması ve de radyo ya da televizyon yayının yakınında meydana gelen zararlı etkileşimi önlemek için korunmalı tip güç kablosunun kullanımı gerekmektedir. Sadece tedarik edilen güç kablosunun kullanılması önemlidir. I/O cihazları bu ekipmana bağlamak için sadece korunmalı kablolar kullanınız. Uyum için sorumlu olan kişi tarafından açık bir şekilde onaylanmayan değişikliklerin yada modifikasyonların, sizin bu ekipmanı kullanma yetkinizi sona erdireceği yönünde uyarılmaktasınız.

(Federal Düzenlemeler #47 Yasası, bölüm 15.193, 1993. Washington DC' den yeniden basılmıştır: Federal Sicil Dairesi, Ulusal Arşivler ve de Kayıtlar İdaresi, A.B.D. Devlet Baskı Dairesi.)

FCC Radyo Frekansına (RF) Maruz Kalma İkaz Beyanı



Uyum için sorumlu olan kişi tarafından açık bir şekilde onaylanmayan değişikliklerin yada modifikasyonların, sizin bu ekipmanı kullanma yetkinizi sona erdirebilecektir. "ASUS bu cihazın ABD içinde kontrol edilen belirli yazılımlar tarafından 2.4 GHz frekansında Kanal 1'den 11'e sınırlı olduğu beyan eder."

Bu ekipman, kontrol edilmemiş bir ortam için açıklanan FCC radyasyon maruziyet sınırlarına uygundur. FCC RF maruziyet uygunluk gerekliliklerini karşılamayı sürdürmek için, lütfen verici çalışırken verici antenle doğrudan temas etmeyin. RF maruziyet uygunluğunu karşılamak için, son kullanıcılar belirtilen çalışma yönergelerine uymalıdır.

Uygunluk Beyanı (R&TTE Direktifi 1999/5/EC)

Aşağıdaki öğeler tamamlanmıştır ve geçerli ve yeterli kabul edilmiştir:

- [Madde 3]'de olduğu gibi elzem gereksinimler
- [Madde 3.1a]'de olduğu gibi sağlık ve de güvenlik için koruma gereksinimleri
- [EN 60950]'ye göre elektrik güvenliği için test etme
- [Madde 3.1b]'de olduğu gibi elektromanyetik uyumluluk için koruma gereksinimleri
- [EN 301 489-1] & [EN 301 489-17] içindeki elektromanyetik uyumluluk için test etme
- [Madde 3.2]'de olduğu gibi radyo dalga bandının etkili bir biçimde kullanımı
- [EN 300 328-2]'e göre radyo test dizileri

CE İşareti



Kablosuz LAN/Bluetooth özelliği olmayan aygıtlar için CE işareti

Bu aygıtın teslim edilen versiyonu, 2004/108/EC "Elektromanyetik uygunluk" ve 2006/95/EC "Düşük voltaj direktifi" başlıklı EEC direktiflerinin gerekliliklerine uygundur.



Kablosuz LAN/Bluetooth özelliği olan aygıtlar için CE işareti

Bu aygıt, Avrupa Parlamentosu ve Komisyonunun, Radyo ve Telekomünikasyon Aygıtlarını ve karşılıklı uygunluk kabulünü kapsayan, 9 Mart, 1999 tarihli 1999/5/EC Direktifi gerekliliklerine uygundur.

Kanada için IC Radyasyona Maruz Kalma Beyanı

Bu ekipman, kontrolsüz bir çevre için ortaya konulan IC radyasyona maruz kalma limitleri ile uyumludur. IC RF maruz kalma uyum gereksinimleri ile uyumu muhafaza etmek için, lütfen aktarım sırasında aktarım antenine doğrudan temas etmemeye özen gösteriniz. RF maruz kalma uyumunu sağlamak için nihai kullanıcılar spesifik işletim yönergelerini izlemelidirler.

Çalıştırma aşağıda yer alan iki koşula bağlıdır:

- Bu cihaz zararlı müdahaleye sebebiyet vermez, ve de
- Bu cihaz, istek dışı çalışmaya neden olabilen müdahale de dahil olmak üzere maruz kalınan her hangi bir müdahaleyi kabul etmelidir.

Lisanslı servise radyo karışımını önlemek için (örneğin, ikinci kanal Mobil Uydu Sistemleri), bu cihaz ev içinde kullanım amaçlı olarak üretilmiştir ve de maksimum koruma sağlamak için pencerelerden uzak yerlerde çalıştırılmalıdır. Dış mekan monte edilen ekipman (ya da onun anteni) lisanslamaya tabiidir.

Farklı Etki Alanları için Kablosuz Operasyon Kanalı

K. Amerika	2.412-2.462 GHz	Ch01'den CH11'e
Japonya	2.412-2.484 GHz	Ch01'den CH14'e
Avrupa ETSI	2.412-2.472 GHz	Ch01'den CH13'e

Fransa Sınırlandırılmış Kablosuz Frekans Bantları

Fransa'nın bazı alanlarında sınırlandırılmış frekans batları vardır. En kötü durumda maksimum yetkilendirilmiş güç alanları:

- Komple 2.4 GHz bandı (2400 MHz–2483.5 MHz) için 10mW
- 2446.5 MHz ila 2483.5 MHz arasındaki frekanslar için 100mW



10 ila 13 arasındaki kanallar 2446.6 MHz ila 2483.5 MHz bandında çalışır.

Dış mekan kullanımı için birkaç olasılık söz konusudur: Özel mülkiyette ya da kamu temsilcilerinin özel mülkiyeti üstünde kullanım Savunma Bakanlığı tarafından 2446.5–2483.5 MHz bandında 100 nW' lik maksimum yetkilendirilmiş güç ile bir başlangıç yetkilendirme prosedürüne tabiidir. Kamu alanındaki dış mekanlarda kullanıma izin verilmemektedir.

Aşağıda listelenen departmanlarda, komple 2.4 GHz nadi için:

- Maksimum yetkilendirilmiş güç iç mekanlarda 100mW'dir.
 - Maksimum yetkilendirilmiş güç dış mekanlarda 10mW'dir.
- 2400–2483.5 MHz bandının kullanımı için departmanlar, iç mekanlar için 100mW'den daha az ve de dış mekanlarda 10mW'den daha az bir EIRP ile izin verilir:

01 Ain	02 Aisne	03 Allier
05 Hautes Alpes	08 Ardennes	09 Ariège
11 Aude	12 Aveyron	16 Charente
24 Dordogne	25 Doubs	26 Drôme
32 Gers	36 Indre	37 Indre et Loire
41 Loir et Cher	45 Loiret	50 Manche
55 Meuse	58 Nièvre	59 Nord

60 Oise 61 Orne 63 Puy du Dôme
64 Pyrénées Atlantique 66 Pyrénées Orientales
67 Bas Rhin 68 Haut Rhin 70 Haute Saône
71 Saône et Loire 75 Paris
82 Tarn et Garonne 84 Vaucluse 88 Vosges
89 Yonne 90 Territoire de Belfort
94 Val de Marne

Bu gereksinim muhtemelen zamanla deęiřecektir ve de size Fransa sınırları ierisinde bir ok alanda kablosuz LAN kartınızı kullanmanıza izin verecektir (www.art-telecom.fr).



Sizin WLAN Kart 100mW'den daha az, ancak 10mW'den daha fazla aktarır.

UL Güvenlik Bildirimleri

200V tepe noktayı, 300V uç uca ve de 105V rms'yi aşmayan zemine çalıştırma voltajına sahip olan bir telekomünikasyon ağında elektriksel olarak bağlanabilme amaçlı olan telekomünikasyon (telefon) ekipmanının ihtiva eden UL 1459 için ihtiyaç duyulur ve de Ulusal Elektrik Yasası (NFPA 70) uyarınca monte edilir ve de kullanılır.

Dizüstü PC modemi kullanırken yangın, elektrik çarpması ve insanların yaralanması gibi riskleri minimize etmek için aşağıdakiler de dahil olmak üzere temel güvenlik tedbirleri sürekli bir biçimde takip edilmelidir:

- Dizüstü PC'nizi banyo küveti, lavabo, mutfak tezgahı ya da çamaşırhane yakınında, ıslak bir zeminde ya da bir yüzme havuzunun yakınında suya yakın bir biçimde **kullanmayınız**.
- Bir elektrik fırtınası esnasında Dizüstü PC'nizi **kullanmayınız**. Yıldırımdan ötürü uzaktan da olsa bir elektrik çarpması riski söz konusudur.
- Dizüstü PC'nizi bir gaz sızıntısı olan yerin civarında **kullanmayınız**.

Ürünlerde güç kaynakları olarak birincil (şarj edilemez) ve de ikincil (şarj edilebilir) lityum bataryaları ihtiva etmek UL 1642 için gereklidir. Bu bataryalar metalik lityum, ya da bir lityum alaşımı, ya da bir lityum iyonu içerir ve de tersine çevrilebilir ya da tersine çevrilemez kimyasal reaksiyon tarafından kimyasal enerjiyi elektrik enerjisine çeviren seri, paralel ya da her iki biçimde bağlantılı olan bir tekli elektro kimyasal hücre ya da iki ya da daha fazla içerebilir.

- Patlamaya neden olabileceğinden ötürü Dizüstü PC batarya ambalajını ateşe atmayınız. Yangın ya da patlamalar nedeniyle kişilerin yaralanmalarını azaltmak amacıyla muhtemel özel elden çıkarma yönergeleri için yerel yasaları kontrol ediniz.
- Yangın ya da patlamalara bağlı olarak kişi yaralanmalar riskini azaltmak amacıyla diğer cihazlarını güç adaptörleri ya da bataryaları kullanmayınız. Sadece imalatçı ya da yetkili perakendeciler tarafından tedarik edilen UL onaylı güç adaptörleri ya da bataryaları kullanınız.

Güç Güvenlik Koşulu

6A'ya kadar elektrikli akımı olan ve de 3 kg'den daha fazla ağırlığı olan ürünler H05VV-F, 3G, 0.75mm² ya da H05VV-F, 2G, 0.75mm²'den daha büyük ya da buna eşit onaylı güç kablosu kullanmalıdırlar.

REACH

REACH (Kimyasalların Kayıt Altına Alınması, Değerlendirilmesi, Ruhsatlandırılması ve Sınırlandırılması) düzenleyici çerçevesine uygun olarak, ürünlerimizdeki kimyasal maddeleri <http://green.asus.com/english/REACH.htm> adresindeki ASUS REACH websitesinde yayınlamaktayız.

Kuzey Avrupa Lityum İkazları (Lityum iyon bataryalar için)

CAUTION! Danger of explosion if battery is incorrectly replaced. Replace only with the same or equivalent type recommended by the manufacturer. Dispose of used batteries according to the manufacturer's instructions. (English)

ATTENZIONE! Rischio di esplosione della batteria se sostituita in modo errato. Sostituire la batteria con un una di tipo uguale o equivalente consigliata dalla fabbrica. Non disperdere le batterie nell'ambiente. (Italian)

VORSICHT! Explosionsgefahr bei unsachgemäßen Austausch der Batterie. Ersatz nur durch denselben oder einem vom Hersteller empfohlenem ähnlichen Typ. Entsorgung gebrauchter Batterien nach Angaben des Herstellers. (German)

ADVARSEL! Lithiumbatteri - Eksplosionsfare ved fejlagtig håndtering. Udskiftning må kun ske med batteri af samme fabrikat og type. Levér det brugte batteri tilbage til leverandøren. (Danish)

WARNING! Explosionsfara vid felaktigt batteribyte. Använd samma batterityp eller en ekvivalent typ som rekommenderas av apparattillverkaren. Kassera använt batteri enligt fabrikantens instruktion. (Swedish)

VAROITUS! Paristo voi räjähtää, jos se on virheellisesti asennettu. Vaihda paristo ainoastaan laitevalmistajan suositteluun tyyppiin. Hävitä käytetty paristo valmistajan ohjeiden mukaisesti. (Finnish)

ATTENTION! Il y a danger d'explosion s'il y a remplacement incorrect de la batterie. Remplacer uniquement avec une batterie du même type ou d'un type équivalent recommandé par le constructeur. Mettre au rebut les batteries usagées conformément aux instructions du fabricant. (French)

ADVARSEL! Eksplosjonsfare ved feilaktig skifte av batteri. Benytt samme batteritype eller en tilsvarende type anbefalt av apparatfabrikanten. Brukte batterier kasseres i henhold til fabrikantens instruksjoner. (Norwegian)

標準品以外の使用は、危険の元になります。交換品を使用する場合、製造者に指定されるものを使って下さい。製造者の指示に従って処理して下さい。(Japanese)

UYARI! Eğer batarya yanlış bir şekilde yerleştirilir ise patlama riski doğabilir. Sadece imalatçı tarafından önerilen benzer ya da denk türde bataryalar ile değiştiriniz. Kullanılmış bataryaları imalatçının yönergelerine riayet ederek elden çıkartınız. (Turkish)

Bu ürün ařağıdaki ABD Patentlerinden bir ya da daha fazlası tarafından korunmaktadır:

7,416,423; 7,415,588; 7,413,402; 7,411,791; 7,408,855; 7,403,378;
7,400,721; 7,399,011; 7,394,533; 7,392,968; 7,388,754; 7,388,752;
7,388,743; 7,382,605; 7,382,314; 7,375,952; 7,374,433; 7,373,493;
7,369,402; 7,369,064; 7,362,568; 7,362,521; 7,362,276; 7,361,034;
7,359,209; 7,359,189; 7,355,372; 7,353,408; 7,352,586; 7,343,645;
7,342,777; 7,342,193; 7,332,990; 7,328,354; 7,327,568; 7,325,241;
7,321,523; 7,319,585; 7,304,257; 7,299,479; 7,294,021; 7,294,011;
7,293,890; 7,293,273; 7,276,660; 7,267,566; 7,261,579; 7,261,573;
7,261,331; 7,259,342; 7,257,761; 7,245,488; 7,241,946; 7,234,971;
7,233,555; 7,229,000; 7,224,657; 7,223,021; 7,218,587; 7,218,096;
7,213,250; 7,203,856; 7,193,580; 7,189,937; 7,187,537; 7,185,297;
7,184,278; 7,164,089; 7,161,541; 7,149,911; 7,148,418; 7,137,837;
7,133,279; 7,130,994; 7,125,282; 7,120,018; 7,111,953; 7,103,765;
7,100,087; 7,091,735; 7,088,592; 7,088,119; 7,086,887; 7,085,130;
7,078,882; 7,068,636; 7,066,751; 7,061,773; 7,047,598; 7,047,541;
7,043,741; 7,039,415; 7,035,946; 7,002,804; 6,980,159; 6,969,266;
6,946,861; 6,938,264; 6,933,927; 6,922,382; 6,873,064; 6,870,513;
6,843,407; 6,842,150; 6,827,589; 6,819,564; 6,817,510; 6,788,944;
6,783,373; 6,782,451; 6,775,208; 6,768,224; 6,760,293; 6,742,693;
6,732,903; 6,728,529; 6,724,352; 6,717,802; 6,717,074; 6,711,016;
6,694,442; 6,693,865; 6,687,248; 6,671,241; 6,657,548; 6,639,806;
6,622,571; 6,618,813; 6,612,850; 6,600,708; 6,561,852; 6,515,663;
6,509,754; 6,500,024; 6,491,359; 6,456,580; 6,456,492; 6,449,224;
6,449,144; 6,430,060; 6,415,389; 6,412,036; 6,407,930; 6,396,419;
6,396,409; 6,377,033; 6,339,340; 6,330,996; 6,310,779; 6,305,596;
6,301,778; 6,253,284; 6,226,741; 6,147,467; 6,095,409; 6,094,367;
6,085,331; 6,041,346; 5,963,017;

ABD Patent Tasarımı D563,594; D557,695; D545,803; D542,256;
D538,276; D534,889; D518,041; D510,325; D510,324; D509,194;
Patentler Beklemededir.

Üretici	ASUSTek COMPUTER INC.
Adres, Şehir	No. 150, LI-TE RD., PEITOU, TAIPEI 112, TAIWAN R.O.C
Ülke	TAIWAN
Avrupa'daki Yetkili Temsilci	ASUS COMPUTER GmbH
Adres, Şehir	HARKORT STR. 21-23, 40880 RATINGEN
Ülke	GERMANY