

# Ръководство на потребителя на Notebook PC



# Съдържание

## Глава 1: Представяне на Notebook PC

Относно това ръководство на потребителя.....	6
Бележки по ръководството.....	6
Предпазни мерки.....	7
Подготовка за работа на Notebook PC.....	10

## Глава 2: Запознаване с частите

Лицева страна.....	14
Долна страна.....	17
Дясна страна.....	19
Лява страна.....	21
Задна страна.....	23
Изглед отпред.....	23

## Глава 3: Начало

Захранване.....	26
Използване на променлив ток.....	26
Използване на батерията.....	28
Грижа за батерията.....	30
ВКЛЮЧВАНЕ на Notebook PC.....	31
Тестване на системата (POST).....	31
Проверяване на нивото на батерията.....	33
Зареждане на батерийния модул.....	34
Опции за захранването.....	35
Режими за управление на захранването.....	37
Sleep (Сън) и Hibernate (Хибриден режим на сън).....	37
Управление на температурата.....	39
Специални функции на клавиатурата.....	40
Цветни бързи бутони.....	40
Клавиши на Microsoft Windows.....	42
Мултимедийни клавиши за управление (на определени модели).....	44
Бутони и индикатори на статуса.....	45
Бутони.....	45
Индикатори на състоянието.....	46

## **Глава 4: Използване на Notebook PC**

Посочващо устройство.....	50
Използване на тъчпада.....	51
Илюстрации за използване на тъчпада.....	52
Грижа за тъчпада .....	55
Автоматично деактивиране на тъчпада (Synaptics).....	55
Устройства за съхранение на информацията .....	57
Оптично устройство (при определени модели) .....	57
Четец на Flash памет.....	61
Твърд диск.....	62
Памет (RAM).....	69
Свързване.....	70
Мрежова връзка .....	70
Wireless LAN връзка (на определени модели).....	72
Безжична мрежова връзка в Windows .....	74
Bluetooth безжична връзка (на определени модели) .....	76

## **Приложение**

Допълнителни аксесоари.....	п-2
Допълнителни връзки.....	п-2
Операционна система и софтуер .....	п-3
Настройки на системния BIOS .....	п-4
Често срещани проблеми и решения .....	п-10
Възстановяване на Вашия Notebook .....	п-16
Използване на дяла за възстановяване .....	п-16
Използване на DVD диска за възстановяване на системата (при определени модели).....	п-17
Информация за DVD-ROM устройството.....	п-19
Информация за Blu-ray ROM устройство.....	п-21
Съвместимост на вътрешния модем.....	п-22
Декларации за съвместимост и безопасност .....	п-26
Изявление на Федералната Комисия по Комуникациите (ФКК).....	п-26
Предупреждение на ФКК относно радиочестотно облъчване.....	п-27
Декларация за съответствие(Директива 1999/5/ЕС за радио и телекомуникационно терминално оборудване) .....	п-27
CE маркировка.....	п-28

Предупреждение на IC относно радиочестотно облъчване за Канада .....	п-28
Безжични работни канали за различни райони .....	п-29
Ограничени безжични честотни ленти във Франция.....	п-29
Предупреждения на UL за безопасност.....	п-31
Изискване за електрическа безопасност.....	п-32
Бележки относно ТВ тунери (при определени модели) .....	п-32
REACH .....	п-32
Предупредителни съобщения относно лития за северните страни (за литиево-йонни батерии) .....	п-33
Информация за безопасност отнасяща се за оптичните устройства .....	п-34
Информация за безопасност при работа с лазер.....	п-34
Етикет съдържащ предупреждение .....	п-34
Разпоредби на Националния център по радиология .....	п-34
Декларация на Macrovision Corporation .....	п-35
CTR 21 одобрение (за Notebook PC с вграден модем).....	п-36
Екомаркировка на Европейския Съюз .....	п-38
Продукт, съвместим с ENERGY STAR.....	п-38
Съвместимост със законите за опазване на околната среда и Декларация .....	п-39
Обратно приемане.....	п-39
Информация за авторските права.....	п-40
Ограничение на отговорността.....	п-41
Сервиз и поддръжка.....	п-41

# Представяне на Notebook 1 PC

## Относно това ръководство на потребителя

Четете ръководството на потребителя на Notebook PC. Това ръководство на потребителя предоставя информация за различните компоненти на Notebook PC и как да ги използвате. Следват основните раздели на ръководството на потребителя:

### 1. Представяне на Notebook PC

Запознава Ви с Notebook PC и с ръководството на потребителя.

### 2. Запознаване с частите

Дава информация за това как се използват елементите на Notebook PC.

### 3. Първи стъпки

Предоставя информация за това как да започнете да работите с Notebook PC.

### 4. Използване на преносимия компютър

Дава информация за това как се използват елементите на Notebook PC.

### 5. Приложение

Представя аксесоарите, които се предлагат като опция и дава допълнителна информация.



Действителните приложения в пакета могат да се различават в зависимост от модела и държавата. Вашият Eee PC може да се различава от илюстрациите в това ръководство. Приемете, че Вашият Eee PC е правилен.

## Бележки по ръководството

В цялото ръководство са използвани няколко забележки и предупреждения, благодарение на които ще можете да осъществите някои операции безопасно и резултатно. Тези забележки имат различни степени на важност:



**ВНИМАНИЕ!** Важна информация, която трябва да се спазва за безопасна работа.



**ВАЖНО!** Важна информация, която трябва да се съблюдава, за да се избегнат щети върху данни, компоненти или хора.

**СЪВЕТ:** Съвети за извършване на операции.



**ЗАБЕЛЕЖКА:** Информация за специални случаи.

## Предпазни мерки

Следните мерки за безопасност ще удължат живота на Notebook PC. Следвайте предпазните мерки и указания. Освен справките с ръководството, за всички сервизни услуги трябва да се обръщате към квалифициран персонал.



Изключвайте от захранването и отстранявайте батерийния модул (или модули) преди почистване. Избършете Notebook PC с чиста целулозна гъба или гидюрия навлажнена с неабразивен почистващ препарат и няколко капки топла вода като подсушите излишната влага със сух парцал.



НЕ поставяйте върху неравни или нестабилни работни повърхности. Обърнете се към сервиз, ако корпусът се повреди.



НЕ поставяйте и не изпускайте предмети върху Notebook PC и не пъхайте предмети в корпуса.



НЕ излагайте на замърсявания и прах  
НЕ използвайте при изтичане на газ.



НЕ излагайте на силни магнитни и електрически полета.



НЕ натискайте и не пипайте дисплея.  
Не го съхранявайте заедно с дребни предмети, които могат да го одраскат или да попаднат в Notebook PC.



НЕ излагайте на и не използвайте в близост до течности, дъжд или влага. НЕ използвайте модема по време на гръмотевична буря.



НЕ оставяйте Notebook PC на скута си или върху друга част на тялото, за да предотвратите дискомфорт или нараняване поради прегряване.



Безопасност на батериите:

НЕ хвърляйте батерията в огъня. НЕ давайте на късо контактите на батерията. НЕ разглобявайте батерията.



**БЕЗОПАСНА  
ТЕМПЕРАТУРА:**  
Notebook PC трябва да се използва при температура на околната среда между 10°C (50°F) и 35°C (95°F).



**ЗАХРАНВАНЕ:**  
Вижте етикета на долната страна на Notebook PC и се уверете дали Вашият адаптер отговаря на изискванията.



**НЕ пренасяйте  
Notebook PC в чанта  
и не покривайте  
докато е ВКЛЮЧЕН,  
за да не ограничите  
вентилацията.**



**НЕ използвайте силни  
разтворители като  
разредители, бензол  
или други химикали  
върху или в близост до  
повърхността.**



**НЕ използвайте  
повредени захранващи  
кабели, аксесоари  
или други периферни  
устройства.**



**НЕ правилното  
поставяне на батерията  
може да доведе до  
експлозия и повреда  
на Notebook PC.**



**НЕ изхвърляйте Notebook PC с домакинските отпадъци.** Този продукт е създаден, за да могат частите му да бъдат рециклирани. Този символ на зачеркната с кръст кофа за отпадъци на колелца означава, че продуктът (електрическо, електронно устройство и съдържаща живак клетъчна батерия) не трябва да се изхвърля заедно с останалите битови отпадъци. Направете справка с местните разпоредби за изхвърляне на електронни продукти.



**НЕ изхвърляйте батерията заедно с битовите отпадъци.** Този символ на зачеркната с кръст кофа за отпадъци на колелца означава, че батерията не трябва да се изхвърля заедно с останалите битови отпадъци.



## Предупреждение за звуково налягане

Прекалено силното налягане на звука на слушалките може да доведе до увреждане или загуба на слуха Ви. Промяна на настройките на силата на звука и на еквалайзера към настройки, различни от централното положение, може да увеличи изходното напрежение на слушалките, а по този начин и нивото на налягане на звука.

## DC вентилатор

Обърнете внимание, че DC вентилаторът е подвижна част, която може да предизвика опасност. Стойте далеч от движещите се перки на вентилатора.

## Предпазни мерки при транспортиране

Подгответе Notebook PC за транспортиране като го **ИЗКЛЮЧИТЕ** от електрическата мрежа и **disconnect all external peripherals to prevent damage to the connectors (изключете всички външни периферни устройства, за да не повредите конекторите)**. Главата на твърдия диск се прибира, когато захранването е **ИЗКЛЮЧЕНО**, за да се предотврати надраскване на повърхността на твърдия диск при транспортиране. Следователно не е желателно да транспортирате Notebook PC докато компютърът е **ВКЛЮЧЕН**. Затворете панела с дисплея и проверете дали е закрепен здраво в позицията за затваряне, за да защитите клавиатурата и дисплея.



---

**ВНИМАНИЕ!** Повърхността на Notebook PC лесно се замърсява ако не се грижите за нея. Не търкайте и не остъргвайте повърхностите на Notebook PC.

---

## Покрийте Notebook PC

Закупете специална чанта, за да защитите Notebook PC от прах, вода, удар и драскотини.

## Зареждане на батериите

Ако възнамерявате да използвате батерийно захранване по време на път, трябва преди това изцяло да зарядите батерийния модул и евентуалните допълнителни батерийни модули. Не забравяйте, че захранващият адаптер зарежда батерийния модул, докато е включен в компютъра и в източник на променлив ток. Необходимо е много повече време да се заряди батерията, когато се използва Notebook PC.

## Предпазни мерки при пътуване в самолет

Свържете се с авиокомпанията ако желаете да използвате Notebook PC в самолета. Повечето авиокомпании имат ограничения за използването на електронно оборудване. Повечето авиокомпании позволяват използването на електронно оборудване само между, а не по време на излитане и кацане.

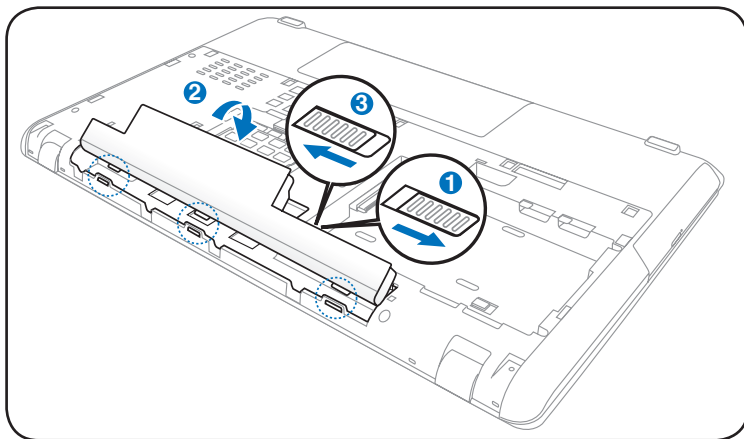


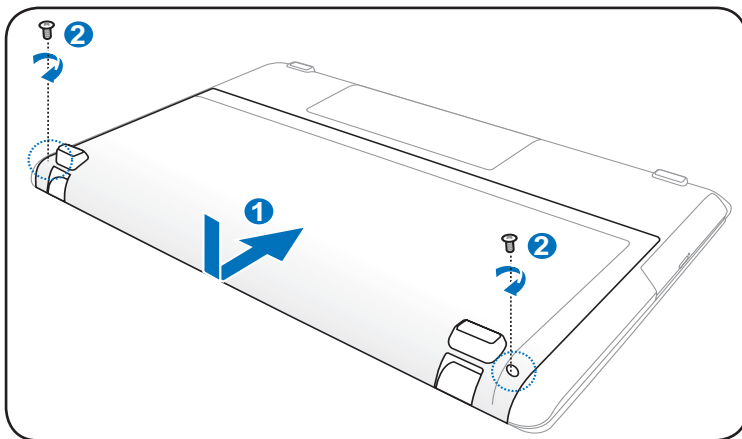
**ВНИМАНИЕ!** Летищата имат три основни типа устройства за сигурност: рентгенови машини (за предметите, поставяни на багажните ленти), магнитни детектори (за хората, преминаващи през проверките за сигурност) и ръчни магнитни детектори (ръчни устройства използвани върху хора и отделни предмети). Notebook PC и дискети могат да преминат през рентген. Препоръчваме Ви обаче да не излагате Notebook PC или дискети на магнитни детектори или магнитни палки.

## Подготовка за работа на Notebook PC

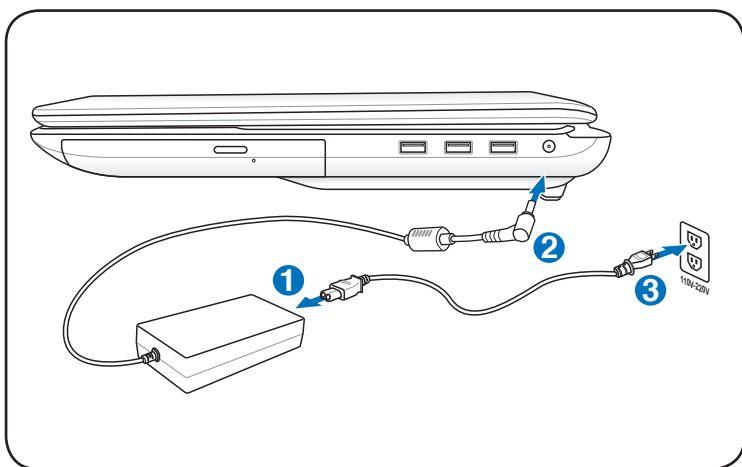
Това са кратки инструкции за използване на Notebook PC.

### Поставете батерийния модул



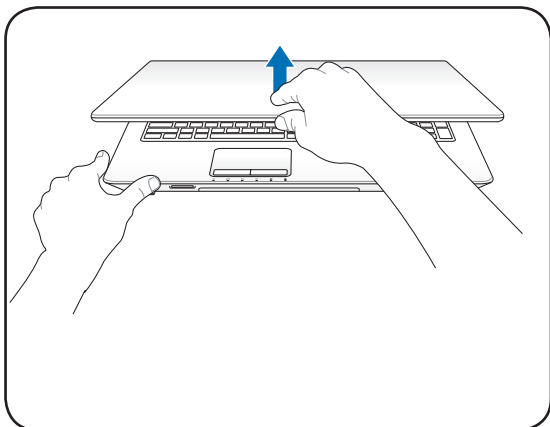


## Свързване на адаптера



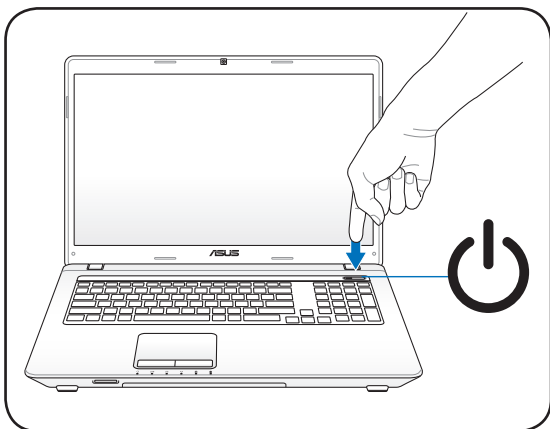
## Отворете екрана

1. Внимателно повдигнете панела на дисплея с палец.
2. Наклонете бавно панела напред или назад за по-добър ъгъл на гледане.



## Включване

1. Натиснете бутона за включване и изключване под панела на LCD.
2. дисплея.Използвайте [Fn]+[F5] или [Fn]+[F6], за да настроите яркостта на LCD екрана.

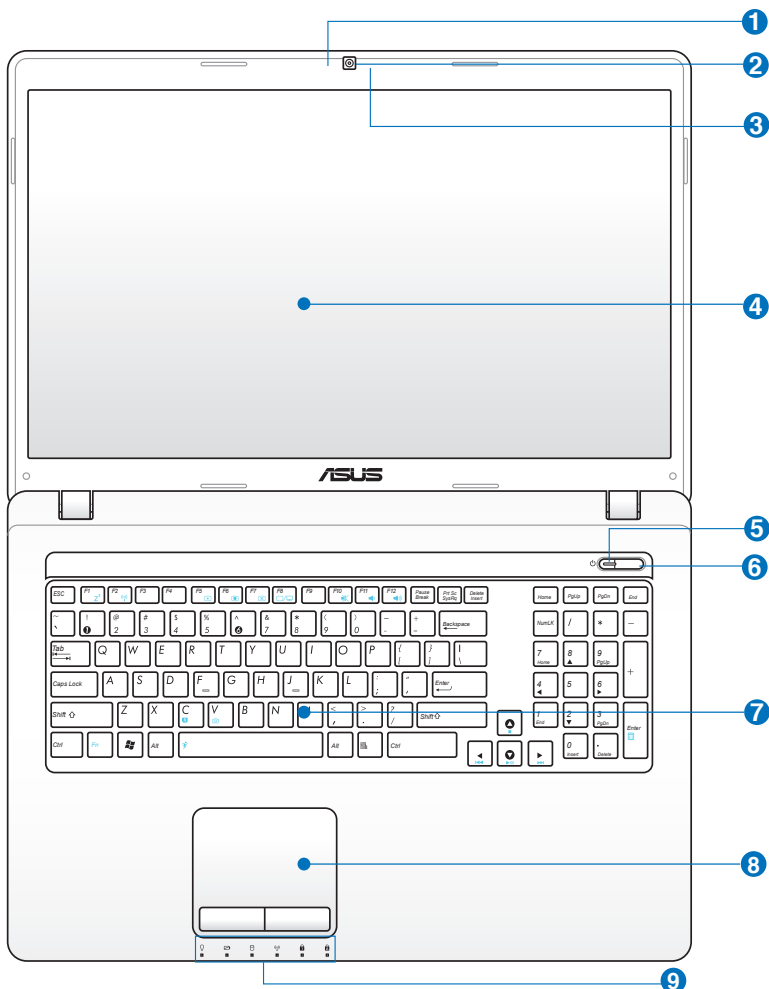


# Запознаване с частите **2**

## Лицева страна



Клавиатурата е различна за всяка територия.





### **1 Микрофон (вграден)**

Вграденят моно микрофон може да се използва за конферентен видео разговор, запис на глас или елементарни аудио записи.



### **2 Камера**

Вградената камера позволява да се правят снимки и да се записват видеоклипове. Може да се използва за конферентен видео разговор или други интерактивни приложения.



### **3 Индикатор на камерата**

Индикаторът на камерата показва кога вградената камера работи.



### **4 Панел с дисплей**

Панелът с дисплея работи по същия начин като настолен монитор. Notebook PC използва екран TFT LCD с активна матрица, който има същите превъзходни характеристики като мониторите на настолните компютри. За разлика от настолните монитори, LCD панелът не произвежда вредно излъчване или трептене и затова е по-ненатоварващ за очите. Използвайте мека кърпа без химически разтвори (използвайте обикновена вода, ако е необходимо), за да почистите дисплея.



### **5 Индикатор за захранването**

Индикаторът на захранването свети, когато Notebook PC е ВКЛЮЧЕН и мига бавно, когато Notebook PC е в режим Suspend-to-RAM (Sleep (Сън)). Този индикатор е ИЗКЛЮЧЕН, когато Notebook PC е ИЗКЛЮЧЕН или е в режим Suspend-to-Disk (хибриден режим на сън).



### **6 Бутон за включване и изключване**

С бутона за захранването ВКЛЮЧВАТЕ и ИЗКЛЮЧВАТЕ Преносим компютър и го възстановявате от STD. Използвайте бутона веднъж, за да ВКЛЮЧИТЕ Преносим компютър и веднъж, за да го ИЗКЛЮЧИТЕ. Бутонът за захранването работи само, когато панелът на дисплея е отворен.

## 7 Клавиатура

Клавиатурата има клавиши със стандартна големина с удобна дълбочина на натискане (колко надолу могат да се натиснат клавишите) и облегалка за отмора на китките. Два функционални Windows бутона за по-лесна навигация в операционната система Windows.

## 8 Тъчпад и бутони

Тъчпадът с бутоните е посочващо устройство, което има същите функции като мишката. Софтуерно управление на преглед на текст чрез местене на курсора след като се настрои тъчпада за лесен достъп до Windows или за навигация в уеб пространството.

## 9 Индикатори на състоянието (отпред)

Индикаторите на състоянието показват статуса на хардуера/софтуера. Вижте подробностите относно индикаторите в раздел 3.



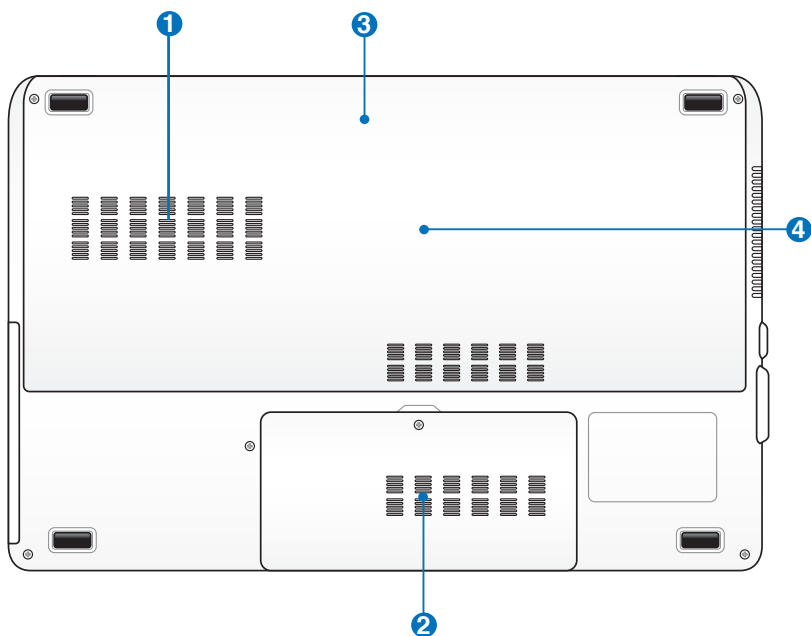
## Долна страна



Долната страна може да се различава на външен вид в зависимост от модела.



Размерите на батерийните модули са различни за различните модели.



**ВНИМАНИЕ!** Долната част на Notebook PC може много да се нагрее. Внимавайте, когато боравите с Notebook PC докато е включен или наскоро е бил използван. Високите температури са нормални по време на зареждане или функциониране. Не използвайте меки повърхности като легла или дивани, които могат да запушат отворите.

**НЕ ПОСТАВЯЙТЕ NOTEBOOK PC В СКУТА СИ ИЛИ ВЪРХУ ДРУГА ЧАСТ НА ТЯЛОТО, ЗА ДА ИЗБЕГНЕТЕ НАРАНЯВАНИЯ ПОРАДИ ПРЕГРЯВАНЕ.**

### 1 **Отделения на твърдия диск 1**

Твърдият диск се съхранява в отделение. Посетете оторизиран сервиз или доставчика си, за да получите информация относно надграждане на твърдия диск на Вашия Преносим компютър. Купувайте само твърди дискове от оторизирани търговци на Преносим компютър, за да сте сигурни, че те са съвместими и надеждни.

### 2 **Отделения на твърдия диск 2**

Твърдият диск се съхранява в отделение. Посетете оторизиран сервиз или доставчика си, за да получите информация относно надграждане на твърдия диск на Вашия Преносим компютър. Купувайте само твърди дискове от оторизирани търговци на Преносим компютър, за да сте сигурни, че те са съвместими и надеждни.

### 3 **Батериен модул**

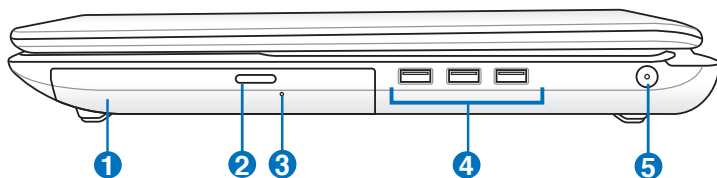
Батерияният модул се зарежда автоматично, когато Notebook PC е включен в източник на променлив ток и поддържа захранването на Notebook PC при изключване от електрическата мрежа. Това дава възможност за работа при временно преместване от едно място на друго. Продължителността на работа на батериите варира в зависимост от това за какво използвате Notebook PC и от техническите му характеристики. Батерияният модул не трябва да се разглобява и трябва да се закупи като цялостен артикул.

### 4 **Гнездо за памет (RAM)**

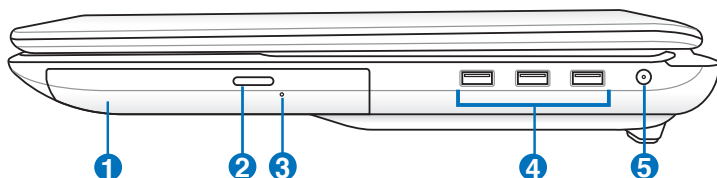
Отделението за памет дава възможност за увеличаване на размера на допълнителната памет. Допълнителната памет ще подобри работата на програмите като намали времето за достъп до твърдия диск. BIOS автоматично открива паметта в системата и я конфигурира. Не се изискват допълнителни хардуерни или софтуерни (включително BIOS) настройки след като паметта е инсталирана. Посетете оторизиран сервиз или доставчика си, за да получите информация относно увеличаване на паметта на Вашия Notebook PC. Купувайте допълнителни модули за този Notebook PC само от оторизирани търговски представители, за да сте сигурни, че те са съвместими и надеждни.

## Дясна страна

### С 2,5-инчов основен твърд диск



### С 3,5-инчов основен твърд диск



#### 1 Оптично устройство

Този Notebook PC се предлага в различни модели и с различни оптични устройства. Оптичното устройство на Notebook PC може да поддържа компакт дискове (CD) и/или DVD дискове и може да поддържа запис (R) или презапис (RW). Вижте спецификациите на всеки модел.

#### 2 Електронно отваряне на оптичното устройство

Оптичното устройство е снабдено с бутон за електронно отваряне. Можете да отворите оптичното устройство от който и да е софтуерен плейър или като щракнете с мишката на оптичното устройство в Windows "Computer" (Компютър) и изберете Eject (Извади)

#### 3 **Бутон за аварийно отваряне на оптичното устройство (намира се на различни места за различните модели)**

Аварийно отваряне се използва за отваряне на оптичното устройство, когато електронното отваряне не функционира. Не използвайте аварийното изваждане вместо електронното.

#### 4 **USB порт (2.0)**

USB (Universal Serial Bus) порта поддържа USB 2.0 и USB 1.1 устройства като клавиатури, посочващи устройства, камери, твърди дискове, принтери и скенери свързани серийно до 12Mbps/sec (USB 1.1) и 480Mbps/sec (USB 2.0). USB позволява на много устройства да работят едновременно върху един компютър, като някои периферни устройства работят като допълнителни разклонителни устройства или концентратори (хъбове). USB поддържа включване на устройства така, че повечето периферни устройства могат да се свързват или разкачват без да се рестартира компютъра.

#### 5 **Вход за захранване (постоянен ток)**

Предоставеният захранващ адаптер, използващ този жак, преобразува променливия ток в постоянен. Захранването доставя енергия до Notebook PC и зарежда батерията. За да не повредите Notebook PC и батерията, винаги използвайте предоставения адаптер.



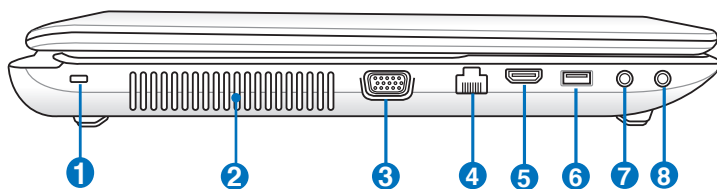
---

**ВНИМАНИЕ: МОЖЕ ДА СЕ НАГРЕЕ ДО ВИСОКА ТЕМПЕРАТУРА ПРИ ПОЛЗВАНЕ. НЕ ПОКРИВАЙТЕ АДАПТЕРА И ГО ДРЪЖТЕ ДАЛЕЧ ОТ ТЯЛОТО.**

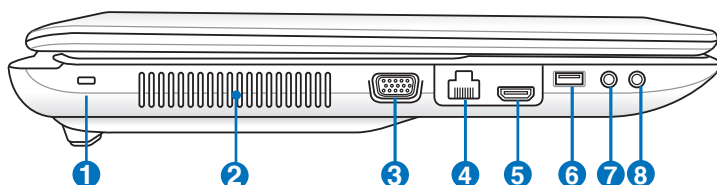
---

## Лява страна

### С 2,5-инчов основен твърд диск



### С 3,5-инчов основен твърд диск



#### 1 Порт за заключване Kensington®

Портът за заключване Kensington® позволява Notebook PC за бъде заключен с помощта на продукти за защита поддържащи Kensington® на Notebook PC. Тези продукти за сигурност обикновено включват метален кабел и ключалка и не е възможно да се премести Notebook PC от определен неподвижен обект. Някои продукти имат детектор за движение, който активира аларма при движение.

#### 2 **Вентилационни отвори**

Вентилационните отвори позволяват да влиза студен и да излиза горещ въздух в Notebook PC.

#### 3 Производителност на дисплея (монитора)

15-изводният D-sub порт за монитор поддържа устройства, съвместими със стандарта VGA като например монитори или проектори, като така позволява използване на по-големи външни дисплеи.

#### 4 LAN порт

8-изводният RJ-45 LAN порт е по-голям от RJ-11 порта на модема и поддържа стандартен Ethernet кабел за свързване с локалната мрежа. Вграденият конектор позволява удобно ползване без допълнителни адаптери.

## 5 HDMI HDMI порт

HDMI (High-Definition Multimedia Interface) е некомпесиран интерфейс за цифрово аудио/видео между аудио/видео източници като например декодер, DVD плейър и A/V приемател и аудио и/или видео монитор като цифров телевизор (DTV). Поддържа стандартно, подобрено или HD видео и мултиканален цифров звук в един кабел. Предава всички ATSC HDTV стандарти и поддържа 8-канален цифров звук с пропускателна способност, която ще удовлетвори бъдещи подобрения и изисквания.

## 6 USB порт (3.0, само за определени модели/2.0)

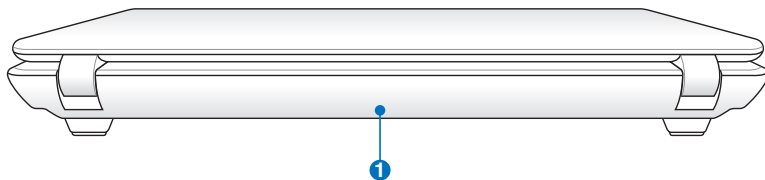
## 7 Вход за микрофон

Жакът на микрофона (1/8 инча) може да се използва за свързване на външен микрофон или за предаване на сигнал от аудио устройства. Използването на входа автоматично деактивира вградените високоговорители. Използвайте тази функция за конферентен разговор, запис на глас или елементарни аудио записи.

## 8 Изход за слушалки

Изходът за стерео слушалки (1/8 инча) се използва за свързване на аудио изхода на Notebook PC за свързване на високоговорители и слушалки. Използването на изхода деактивира вградените високоговорители.

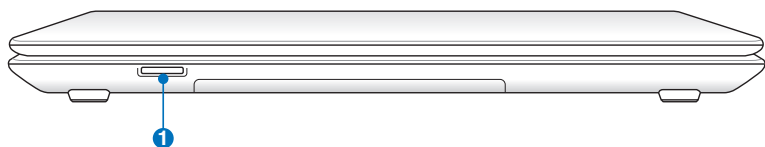
## Задна страна



### 1 Батериен модул

Батерияният модул се зарежда автоматично, когато Notebook PC е включен в източник на променлив ток и поддържа захранването на Notebook PC при изключване от електрическата мрежа. Това дава възможност за работа при временно преместване от едно място на друго. Продължителността на работа на батериите варира в зависимост от това за какво използвате Notebook PC и от техническите му характеристики. Батерияният модул не трябва да се разглобява и трябва да се закупи като цялостен артикул.

## Изглед отпред



### 1 Гнездо за флаш памет

Обикновено трябва да се закупи външно четящо устройство отделно, за да се използват карти памет на устройства като цифрови камери, MP3 плейъри, мобилни телефони и PDA устройства. Този Notebook PC има вграден високоскоростен четец за карти, който може лесно да чете от много флаш карти.



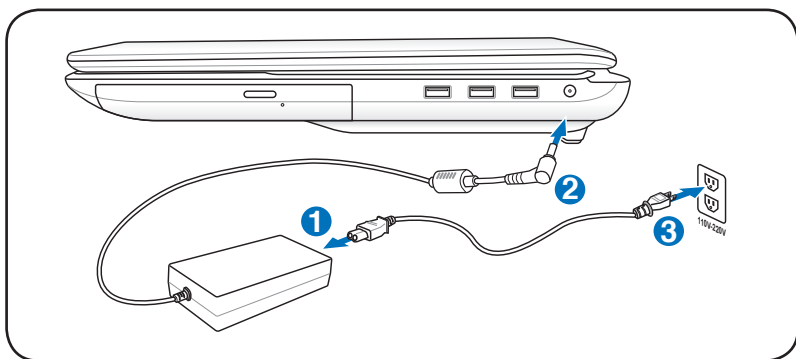


Начало 3

# Захранване

## Използване на променлив ток

Захранването на Notebook PC се състои от две части, адаптер и батерия. Адаптерът преобразува променливия ток в контакта в прав ток, който е необходим на Notebook PC. Вашият Notebook PC се предоставя с универсален AC-DC адаптер. Това означава, че можете да свързвате компютъра с 100V-120V и 220V-240V контакти без да превключвате нещо или да използвате други преобразуватели. В някои страни може да е необходимо използването на адаптер за свързване на кабела отговарящ на американските стандарти с друг стандарт. Повечето хотели предоставят универсални електрически контакти за поддръжка на различни захранващи кабели, а също и напрежения. Винаги е добра идея да попитате хора, които пътуват много, за контактите, когато ще носите адаптер в друга държава.



Местоположението на входа на захранването се различава в зависимост от модела. Вижте предишната глава, за да откриете къде се намира LAN порта.



Можете да закупите комплекти за път за Notebook PC, включващи захранващ адаптер и адаптер за модема, които работят в почти всички държави.



**ВНИМАНИЕ!** НЕ свързвайте захранващия кабел към контакт преди да сте свързали жака за прав ток към Notebook PC. Ако го направите може да повредите AC-DC адаптера.



---

**ВАЖНО!** Могат да възникнат повреди ако използвате различен адаптер за захранване на Notebook PC или използвате адаптера на Notebook PC на други електрически устройства. Ако има дим, мирис на изгоряло или прекалена топлина, идващи от захранващия AC-DC адаптер, трябва да се обърнете към сервиз. Обърнете се към сервиз, ако подозирате, че AC-DC адаптерът е дефектен. Можете да повредите батерията и Notebook PC ако използвате повреден AC-DC адаптер.

---



---

Този Notebook PC е с щепсел с два или три щифта в зависимост от държавата. Ако се предоставя с щепсел с три щифта, трябва да използвате заземен контакт или правилно заземен адаптер, за да се гарантира безопасната работа на Notebook PC.

---



---

**ВНИМАНИЕ! ЗАХРАНВАЩИЯТ АДАПТЕР МОЖЕ ДА СЕ НАГРЕЕ ДО ВИСОКА ТЕМПЕРАТУРА ПРИ ПОЛЗВАНЕ. НЕ ПОКРИВАЙТЕ АДАПТЕРА И ГО ДРЪЖТЕ ДАЛЕЧ ОТ ТЯЛОТО.**

---



---

Издадете адаптера или изключете от контакта, за да намалите разхода на енергия, когато Notebook PC не се използва.

---

## Използване на батерията

Notebook PC е създаден за работа с батерия, която може да се маха. Батерийният модул се състои от комплект батерийни клетки, свързани в един корпус. С напълно заредена батерия можете да работите няколко часа, които могат да се удължат ако използвате функциите за спестяване на енергия от настройките на BIOS-а. Допълнителни батерии могат да се закупят отделно от търговските представители на Notebook PC.

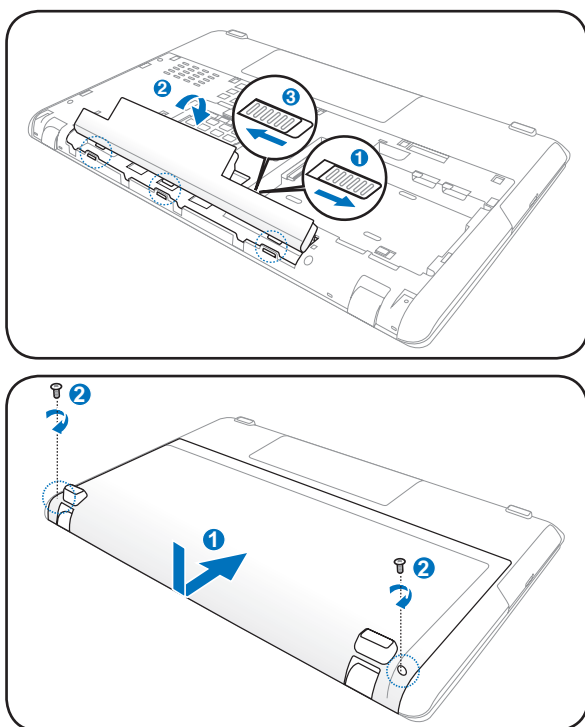
### Поставяне и изваждане на батерийния модул

Вашият Notebook PC може да се предлага с или без инсталирана батерия. Ако батерията не е инсталирана, следвайте стъпките по-долу, за да поставите батерията.

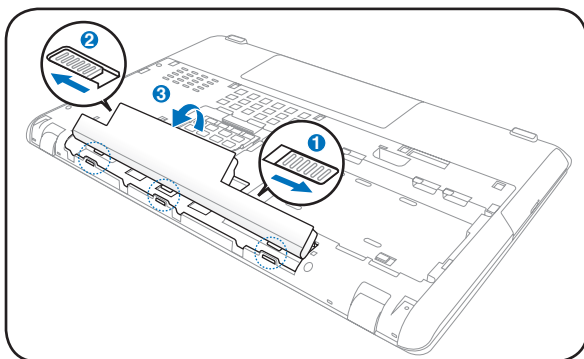
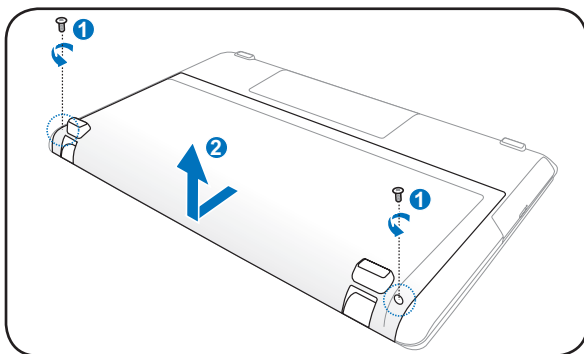


**ВАЖНО!** Никога не опитвайте да махате батерията докато Notebook PC е **ВКЛЮЧЕН**, тъй като това може да доведе до загуба на данни.

### За да поставите батерийния модул:



## За да извадите батерийния модул:



**ВАЖНО!** Използвайте само батерии и адаптери, предоставени с този Notebook PC или изрично одобрени от производителя или търговския представител батерии за този модел или може да повредите Notebook PC.

## Грижа за батерията

Батерията на Notebook PC подобно на всички презареждаеми батерии може да се зарежда определен брой пъти. Животът на батерията зависи от температурата и влажността на околната среда както и от това как се използва Notebook PC. Най-добре е батерията да се използва при температура от 10°C до 35°C (50°F до 95°F). Трябва да имате предвид, че вътрешната температура на Notebook PC е по-висока от външната. Всякакви температури над и под тези граници ще скъсат живота на батерията. С използване на батерията, животът ѝ се скъсява и ще трябва да закупите нова батерия от оторизираният търговски представител за този Notebook PC. Тъй като батериите също имат определен срок на годност, не се препоръчва да закупите предварително допълнителни батерии.



---

**ВНИМАНИЕ!** Поради съображения за сигурност НЕ хвърляйте батерията в огън, НЕ съединявайте накъсо контактите и НЕ разглобявайте батерията. В случай на неизправност или повреда в батерийния модул, причинени от удар, **ИЗКЛУЧЕТЕ** Notebook PC и се свържете с оторизиран сервиз.

---

## ВКЛЮЧВАНЕ на Notebook PC

Съобщение, че Notebook PC е ВКЛЮЧЕН се появява на екрана, когато ВКЛЮЧИТЕ компютъра. Ако е необходимо, можете да настроите яркостта като използвате бутоните за бърз достъп. Ако трябва да стартирате BIOS-а, за да промените конфигурацията на системата, натиснете [F2] докато се зарежда операционна система, за да влезете в BIOS Setup (Настройки на BIOS-а). Ако натиснете [Tab], когато се появи началния екран, можете да видите стандартна информация за версията на BIOS-а. Натиснете [ESC] и ще видите меню с алтернативи за стартиране на операционната система от наличните устройства.



Преди стартиране на операционната система, екранът премигва, когато захранването е ВКЛЮЧЕНО. Това е част от тестовете на Notebook PC за проверка дали няма проблем с екрана.



**ВАЖНО!** За да предпазите твърдите дискове, изчакайте поне 5 секунди след като сте ИЗКЛЮЧИЛИ Notebook PC преди да го ВКЛЮЧИТЕ отново.



**ВНИМАНИЕ!** НЕ пренасяйте Notebook PC в чанта и не покривайте докато е ВКЛЮЧЕН, за да не ограничите вентилацията.

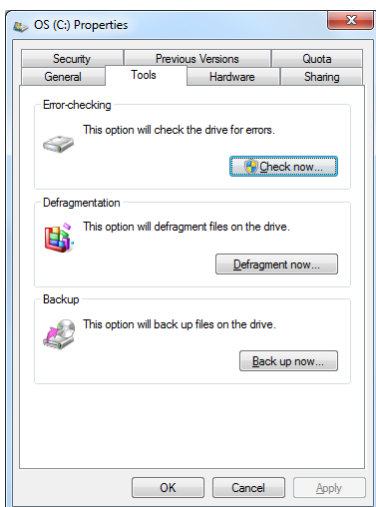
## Тестване на системата (POST)

Когато ВКЛЮЧИТЕ Notebook PC, компютърът провежда серия от софтуерно управлявани диагностични тестове. Софтуерът, който контролира тестовете е трайна част от архитектурата на Notebook PC. Тестовете включват запис на хардуерната конфигурация на Notebook PC, който се използва за диагностични тестове на системата. Този запис се прави с помощта на програмата за настройване на BIOS-а. Ако тестовете открият несъответствие между записа и съществуващия хардуер, ще се появи съобщение на екрана, което Ви моли да разрешите конфликта като стартирате BIOS-а. В повечето случаи записът трябва да е правилен, когато получите Notebook PC. Когато приключат тестовете, може да получите съобщение, което казва "No operating system found" (Не беше открита операционна система), ако твърдият диск няма заредена операционна система. Това показва, че твърдият диск е намерен и е готов за инсталиране на операционна система.

## S.M.A.R.T

S.M.A.R.T. (Технология за самостоятелно следене, анализиране и уведомяване) проверява в твърдия диск по време на тестовете и показва съобщени ако твърдият диск се нуждае от поправка. Ако има критични съобщения по време на стартиране на операционната система, архивирайте информацията си и пуснете програма за проверка на твърдите дискове в Windows. Стартиране на програма за проверка на твърдите дискове

в Windows: натиснете **Start** (Старт) > изберете **Computer** (Компютър) > натиснете икона на твърд диск с десния бутон на мишката > изберете **Properties** (Свойства) > натиснете раздел **Tools** (Инструменти) > натиснете **Check Now** (Провери сега) > натиснете **Start** (Старт). Можете също така да изберете "Scan ... sectors" (Сканиране на сектори) за ефективно сканиране и поправка, но процесът ще е по-бавен.



**ВАЖНО!** Ако продължавате да получавате предупреждения по време на стартирането на операционната система след като сте проверили дисковете, трябва да занесете Вашия Notebook PC на сервиз. Ако продължите да го използвате можете да загубите информация.



## Проверяване на нивото на батерията

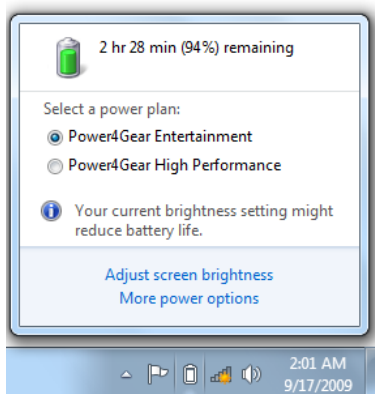
Батерията използва стандарт Smart Battery под Windows, което позволява да се покаже нивото на батерията. С напълно заредена батерия Notebook PC може да работи няколко часа. Часовете могат да варират в зависимост от това как използвате функцията за спестяване на енергия, навигацията Ви на работа, процесора, размера на паметта и големината на екрана.



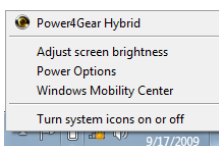
Снимките на екраните показани тук са само примери и може да не отразяват това, което виждате за Вашата система.



Ще получите предупреждение ако нивото на батерията е ниско. Ако продължите да игнорирате предупрежденията за ниско ниво на батерията, Notebook PC ще влезе в режим на преустановяване (по подразбиране, Windows използва STR).



Натиснете иконата на батерията с левия бутон на мишката



Натиснете иконата на батерията с десния бутон на мишката



Стрелката над иконата на батерията без захранване от адаптера.



Стрелката над иконата на батерията със захранване от адаптера.



**ВНИМАНИЕ!** STR режимът не издържа много, когато батерията е изтощена. Режимът Suspend-to-Disk (STD) е различен от изключване. STD се нуждае от известно количество енергия и няма да работи ако няма захранване, когато батерията е изтощена или няма електрическо захранване (ако е изключен адаптера и няма батерия).

## Зареждане на батерийния модул

Преди да използвате Вашия Notebook PC докато пътувате, трябва да заредите батерията. Батерията започва да се зарежда веднага щом включите Notebook PC към захранване с помощта на адаптера. Заредете батерията докрай преди да използвате за пръв път. Новите батерии трябва да се зареждат напълно преди Notebook PC да се изключи от електрическата мрежа. Зареждането на батерията отнема няколко часа, когато Notebook PC е ИЗКЛЮЧЕН и може да отнеме двойно повече, ако Notebook PC е ВКЛЮЧЕН. Индикаторът на батерията на Notebook PC се ИЗКЛЮЧВА, когато батерията е заредена.



---

Батерията започва да се зарежда, когато зарядът на батерията падне под 95%. Това предотвратява прекалено често зареждане на батерията. Намаляването на броя на зарежданията помага да се удължи животът на батерията.

---



---

Батерията спира да се зарежда ако температурата е прекалено висока или ако напрежението е прекалено високо.

---



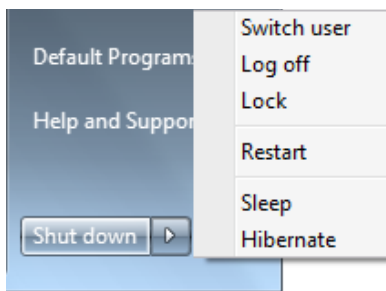
---

**ВНИМАНИЕ!** НЕ оставяйте батерията незаредена. Батерията се разрежда с времето. Ако не използвате батерията, трябва да продължите да я зареждате на всеки три месеца, за да увеличите капацитета ѝ, в противен случай, може да не е възможно да я заредите.

---

## Опции за захранването

Бутонът за включване и изключване ВКЛЮЧВА и ИЗКЛЮЧВА Notebook PC или да го накара да премине в режим сън или в хибриден режим на сън. Поведението на бутона може да се промени от контролния панел на Windows, "Power Options" (Опции на захранването).



За други опции като "Switch User (Промяна на потребителя), Restart (Рестартирай), Sleep (Сън) или Shut Down (Изключване)," натиснете стрелката до иконата за заключване.

### Рестартиране или зареждане на операционната система


След като сте променили настройките на операционната система може да е необходимо рестартиране на системата. Някои инсталации имат диалогов прозорец, който пита дали желаете да рестартирате. За да рестартирате системата ръчно, изберете **Restart (Рестартиране)**.

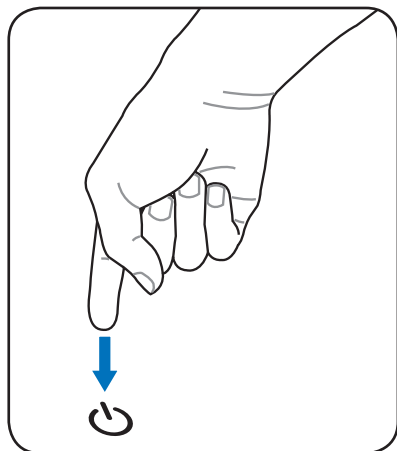


**ВАЖНО!** За да предпазите твърдите дискове, изчакайте поне 5 секунди след като сте ИЗКЛЮЧИЛИ Notebook PC преди да го ВКЛЮЧИТЕ отново.

## Аварийно изключване

Ако операционната Ви система не може да бъде изключена или рестартирана, има още един начин да **ИЗКЛЮЧИТЕ** Notebook PC:

- Задръжте бутона за  
захранването  за над 4  
секунди.



---

**ВАЖНО!** НЕ използвайте бутона за аварийно изключване докато се записват данни; ако използвате бутона за аварийно спиране може да загубите информация или да унищожите данни.

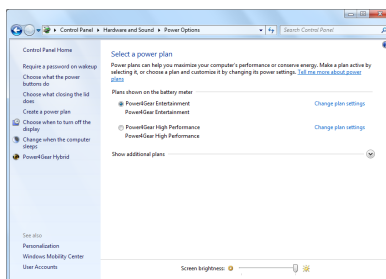
---

## Режими за управление на захранването

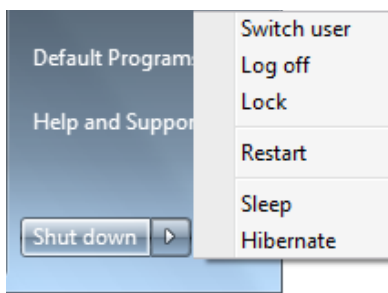
Notebook PC има няколко автоматични или програмируеми функции, които Ви позволяват да удължите живота на батерията и да намалите цената за притежание (TCO). Можете да управлявате някои от тези функции чрез менюто Power (Захранване) на BIOS-а. ACPI настройките за управление на захранването се правят през операционната система. Функциите за управление на захранването имат за цел да намалят консумацията на електричество като правят така, че компонентите да консумират по-малко енергия възможно най-често и да функционират на пълни обороти, когато това е необходимо.

## Sleep (Сън) и Hibernate (Хибриден режим на сън)

Настройките за управление на захранването можете да откриете в **Windows > Control Panel (Контролен панел) > Power Options (Опции на захранването)**. В **Power Options (Опции на захранването)**, можете да дефинирате "Sleep/Hibernate" (Сън/хибриден режим на сън) или "Shut Down" (Изключване), когато затваряте капака или натискате бутона за включване и изключване. "Sleep" (Сън) и "Hibernate" (Хибриден режим на сън) спестяват енергия, когато не използвате Notebook PC чрез ИЗКЛЮЧВАНЕ на някои компоненти. Когато подновите работа, това, което сте правили последно (документ, който сте прегледали до средата или и-мейл, който сте написали до половината) ще се появи на екрана точно така, както сте го оставили. "Shut Down" (Изключване) затваря всички приложения и Ви пита дали искате да запазите работата си, ако има документи, които не са запазени.



**Sleep (Сън)** е идентичен на Suspend-to-RAM (STR). Тази функция запазва данните Ви и статуса в RAM, докато много компоненти са ИЗКЛЮЧЕНИ. Тъй като RAM се променя, необходима е енергия за запазване (опресняване) на данни. Натиснете бутона **Windows** и стрелката до иконата за заключване, за да видите тази опция. Можете да използвате клавишната комбинация **[Fn F1]**, за да активирате този режим. Върнете се към активния екран като натиснете произволен бутон различен от [Fn]. (ЗАБЕЛЕЖКА: Индикаторът на захранването ще мига в този режим.)



**Hibernate (Хибриден режим на сън)** е същия режим като Suspend-to-Disk (STD) и информацията Ви и състоянието на твърдия диск се съхраняват. Така RAM не трябва периодично да опреснява и консумацията на енергия се намалява драстично, но не напълно, тъй като някои компоненти като например LAN трябва да останат включени. "Hibernate" (Хибриден режим на сън) спестява повече енергия от "Sleep" (Сън). Натиснете бутона Windows и стрелката до иконата за заключване, за да видите тази опция. Върнете се към екрана като натиснете бутона за включване и изключване. (ЗАБЕЛЕЖКА: Индикаторът на захранването ще бъде ИЗКЛЮЧЕН в този режим.)

## Управление на температурата

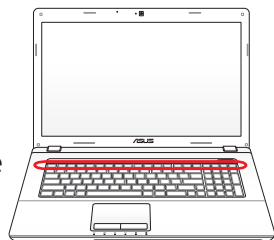
Има три метода за контролиране температурата на Notebook PC. Управлението на температурата не може да се конфигурира от потребителя и трябва да се познава в случай, че Notebook PC е в подобно състояние. Следващите стойности на температурата показват температурата на шасито (не на процесора).

- Вентилаторът се ВКЛЮЧВА за активно охлаждане, когато температурата достигне горната граница.
- Процесорът намаля скоростта към пасивно охлаждане, когато температурата надхвърля горната граница.
- Системата спира за критично охлаждане, когато температурата надхвърли максималната горна граница.

# Специални функции на клавиатурата

## Цветни бързи бутони

По-долу следва описание на цветните бутони за бърз достъп на клавиатурата на Notebook PC. Цветните команди стават достъпни само след като първо се натисне и задържи функционален бутон, докато се натиска бутон с цветна команда.



Разположението на горещите бутони върху функционалните бутони може да се различава в зависимост от модела, но функциите би трябвало да останат същите. Следвайте тези икони вместо функционалните клавиши.



**Икона "Z" (F1):** Постава Notebook PC в икономичен режим (Save-to-RAM или Save-to-Disk в зависимост от основната настройката на бутона за сън в опциите за управление на захранването).



**Radio Tower (F2):** Само за безжични модели: ВКЛЮЧВА и ИЗКЛЮЧВА вграден безжичен LAN или Bluetooth (само за определени модели) от екранното меню. При активиране, съответният безжичен индикатор ще светне. За да използвате безжичен LAN или Bluetooth, необходимо е да конфигурирате софтуерните настройки на Windows.



**Sun Down Icon (F5) (Икона със слънце надолу):** Намалява яркостта на дисплея.







**Sun Up Icon (F6) (Икона със слънце нагоре):** Увеличава яркостта на дисплея.







**LCD икона (F7):** ВКЛЮЧВА и ИЗКЛЮЧВА панела на дисплея. (На определени модели; при по-ниска резолюция, разпъва екрана, за да запълни целия монитор.)


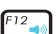


  **LCD/Икони на монитора (F8):** Превключва между LCD монитора на Notebook PC и външния монитор в следната последователност: LCD Only (Само LCD) -> CRT Only (External Monitor) (Само CRT (Външен монитор) -> LCD + CRT Clone (LCD + CRT кл.) -> LCD + CRT Extend. (LCD + CRT разш.) (Тази функция не функционира при 256 цвята, изберете High Color (Богат цвят) в настройките на монитора.) **ЗАБЕЛЕЖКА: Трябва да свържете външен монитор "преди" за заредите системата.**

  **Зачеркнат тъчпад :** Превключва режима на вградения тъчпад между ЗАКЛЮЧЕН (деактивиран) и ОТКЛЮЧЕН (активиран). Заклучването на тъчада ще предотврати случайно местене на мишката докато пишете и най-добре се използва с външно устройство като мишка. **ЗАБЕЛЕЖКА:** Избраните модели имат индикатор между бутоните на тъчада, който ще свети, когато е ОТКЛЮЧЕН (активиран) и няма да свети, когато е ЗАКЛЮЧЕН (деактивиран).

  **Задраскана икона на високоговорител (F10):** ВКЛЮЧВА и ИЗКЛЮЧВА високоговорителите (само за Windows OS).

  **Икона на високоговорител надолу (F11):** Намалява силата на звука (само за Windows OS).

  **Икона на високоговорител нагоре (F12):** Увеличава силата на звука (само за Windows OS).

  **Fn+C:** ВКЛЮЧВА и ИЗКЛЮЧВА технологията „Splendid Video Intelligent Technology“. Това позволява превключване между различни цветови режими на монитора за да се подобри контраста, яркостта, цвета на кожата и наситеността на червеното, зеленото и синьото, независимо един от друг. Можете да видите настоящият режим в екранното меню.

  **Fn+V (при определени модели):** Включва и изключва софтуерното приложение „Life Frame“.



**Power4Gear Hybrid (Fn+Space Bar):** Този клавиш превключва различните икономични режими. Енергоспестяващите режими управляват много аспекти на Notebook PC за удължаване на времето на работа на батерията. Включването или изключването на адаптера автоматично ще превключва между режим на захранване от електрическата мрежа и режим на захранване от батерия. Можете да видите настоящият режим в екранното меню.

## Клавиши на Microsoft Windows

Има два специални клавиша на Windows на клавиатурата, както е посочено по-долу.



Клавиша с логото на Windows активира стартовото менюто, разположено най-долу в ляво на работната площ.



Другият клавиш, който прилича на Windows меню с малка стрелка, активира меню със свойства и е равно на натискане на десен бутон на мишката върху Windows обект.

## Клавиатурата като цифрова клавиатура

Цифровата клавиатура е вградена в истинската клавиатура и се състои от 15 клавиша, които улесняват въвеждането на цифри. Тези двойно-функционални клавиши са отбелязани в оранжев цвят. Цифрите са посочени в горния десен ъгъл на всеки клавиш, вижте схемата. Когато цифровата клавиатура е активирана с натискане на [Fn][Ins/Num LK], индикаторът за заключване на цифровата клавиатура светва. Ако е свързана външна клавиатура, натискането на бутони [Ins/Num LK] на нея активира/деактивира NumLock на двете клавиатури едновременно. За да изключите цифровата клавиатура, но да продължите да работите на външната, натиснете клавиши [Fn][Ins/Num LK] на Notebook PC.



## Клавиатурата като стрелки

Клавиатурата може да се използва като стрелки докато Number Lock е ВКЛЮЧЕН или ИЗКЛЮЧЕН. Това се прави с цел увеличаване на навигационната свобода докато се въвеждат цифри в електронни таблици или подобни приложения.

**C Number Lock OFF (ИЗКЛ.),** натиснете [Fn] и една от стрелките както е показано по-долу. Например, [Fn][8] за нагоре, [Fn][K] за надолу, [Fn][U] за наляво и [Fn][O] за надясно.

**C Number Lock ON (ВКЛ.),** натиснете [Shift] и една от стрелките както е показано по-долу. Например, [Shift][8] за нагоре, [Shift][K] за надолу, [Shift][U] за наляво и [Shift][O] за надясно.

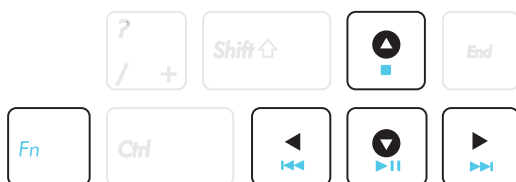


## Мултимедийни клавиши за управление (на определени модели)

Тези клавиши за мултимедийно управление са удобни за управление на мултимедийни приложения. По-долу са значенията на всеки мултимедийен клавиш на Notebook PC.



Някои функции на клавиши за управление могат да се различават в зависимост от модела на Notebook PC.



Използвайте клавиша [Fn] в комбинация със стрелките за функции за управление на компакт диск.



### Възпроизвеждане/пауза

При спрян компакт диск, стартира възпроизвеждане на диска.

При пуснат компакт диск, дискът е на пауза.



### Спиране на компакт диска

По време на възпроизвеждане на компакт диск:

Спира възпроизвеждането на компакт диска.



### Отиди на предишна песен (Пренавиване)

По време на възпроизвеждане на CD диск, отива на предишния аудио запис/глава от филм.

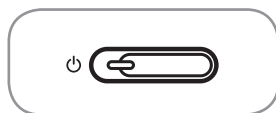
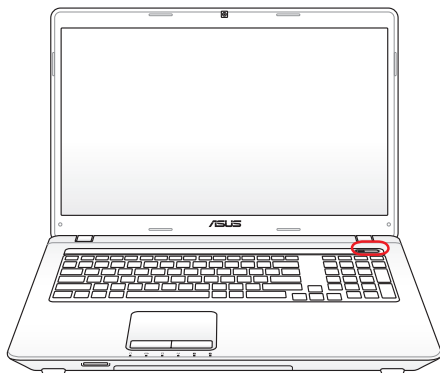


### Компакт диск: Отиди на следваща песен (Бързо напред)

По време на възпроизвеждане на CD диск, отива на следващия аудио запис/глава от филм.

## Бутони и индикатори на статуса

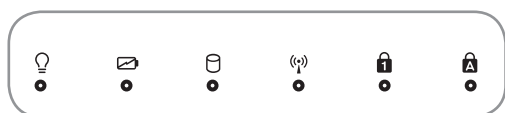
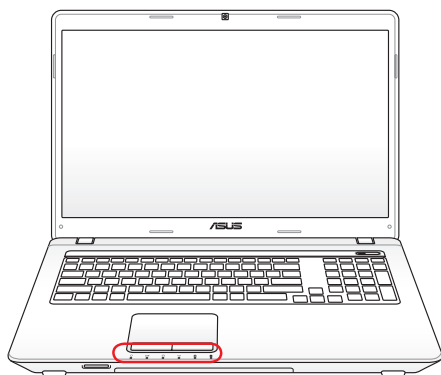
### Бутони



#### **Бутон за включване и изключване**

С бутон за захранването **ВКЛЮЧВАТЕ** и **ИЗКЛЮЧВАТЕ** Notebook PC и го възстановявате от STD. Използвайте бутоната веднъж, за да **ВКЛЮЧИТЕ** Notebook PC и веднъж, за да го **ИЗКЛЮЧИТЕ**. Бутонът за захранването работи само когато панелът с дисплея е отворен.

## Индикатори на състоянието



### **Индикатор за захранването**

Индикаторът на захранването свети, когато Notebook PC е ВКЛЮЧЕН и мига бавно, когато Notebook PC е в режим Suspend-to-RAM (Sleep (Сън)). Този индикатор е ИЗКЛЮЧЕН, когато Notebook PC е ИЗКЛЮЧЕН или е в режим Suspend-to-Disk (хибриден режим на сън).

### **Индикатор за батерията (Двуцветен)**

Двуцветният индикатор за зареждане на батерията показва състоянието на батерията по следния начин:

Зелено, ВКЛ: Нивото на батерията е между 95% и 100% (с променлив ток).

Оранжево, ВКЛ: Нивото на батерията е по-малко от 95% (с променлив ток).

Мига оранжево: Нивото на батерията е по-малко от 10% (без променлив ток).

Изкл: Нивото на батерията е между 10% и 100% (без променлив ток).



### **Индикатор за работата на устройствата**

Показва, че Notebook PC има достъп до едно или повече устройства, като твърд диск. Индикаторът свети в съответствие с времето за достъп.



### **Bluetooth индикатор / Индикатор на безжичната мрежа**

Съществува само при модели с вграден Bluetooth и вградена безжична мрежа (LAN). Този индикатор ще светне, за да покаже, че вградената Bluetooth функция на Notebook PC е активирана. Когато е активна вградената безжична мрежа (LAN), индикаторът също ще свети. (Необходими са софтуерни настройки на Windows.)



### **Number Lock индикатор**

Ако свети, показва, че клавишът [Num Lk] е активиран. [Num Lk] позволява някои от буквите на клавиатурата да се изписват като цифри за по-лесно въвеждане на цифри.



### **Индикатор за включени главни букви**

Когато свети, показва, че клавишът [Caps Lock] е активиран. Клавишът за главни букви позволява някои от буквите на клавиатурата да се изписват като главни (например А, В, С). Когато този клавиш е ИЗКЛЮЧЕН, индикаторът не свети и написаните букви ще бъдат малки (например а,b,c).



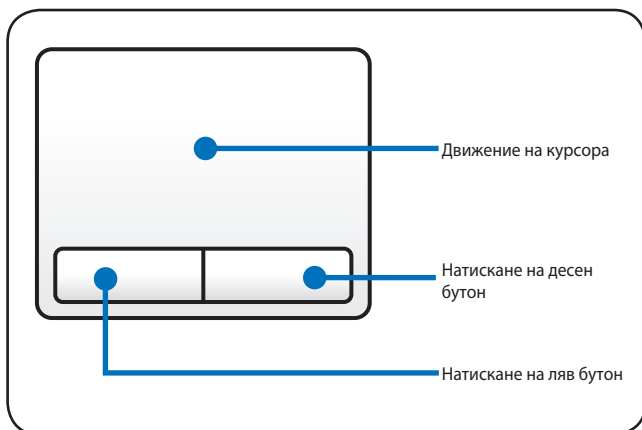


**Използване на Notebook PC**

**4**

## Посочващо устройство

Този Notebook PC има интегрирано устройство за посочване на тъчпада, което отговаря на PS/2 мишка с два/три бутона и „скрол“ бутон. Тъчпадът е чувствителен на натиск и в него няма движещи се части, затова трябва да се избягват механични повреди. Необходим е драйвер за устройството за работа с някои софтуерни приложения.



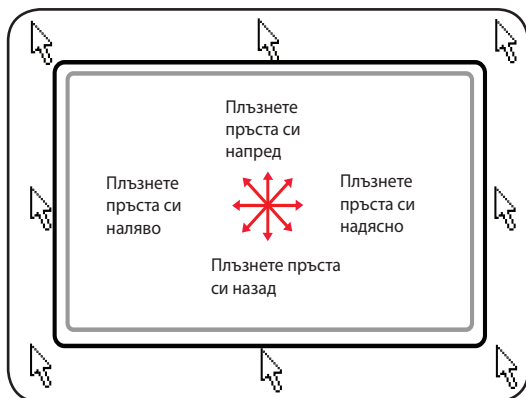
**ВАЖНО!** НЕ използвайте натискайте тъчпада с обекти, използвайте пръстите си, в противен случай може да повредите повърхността на тъчпада.

## Използване на тъчпада

С тъчпада използвате пръстите си вместо стандартна мишка, за да преместите курсора или да изберете опция на екрана. За да използвате тъчпада, внимателно натиснете или почукайте тъчпада с пръст.

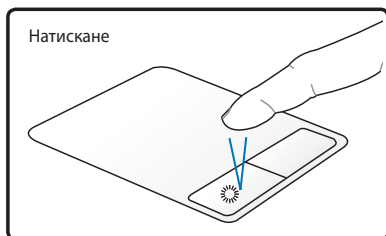
### Движение на курсора

Поставете пръста си в центъра на тъчпада и го плъзнете в посоката, в която желаете да преместите курсора.

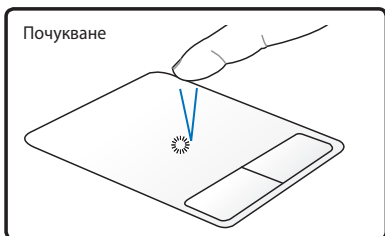


## Илюстрации за използване на тъчпада

**Натискане/Почукване** - Докато курсорът е върху даден обект, натиснете левия бутон или докоснете леко тъчпада с върха на пръста си, като задържите пръста си върху повърхността, докато не маркирате обекта. Избраните елементи променят цвета си. Следните два примера дават едни и същи резултати.

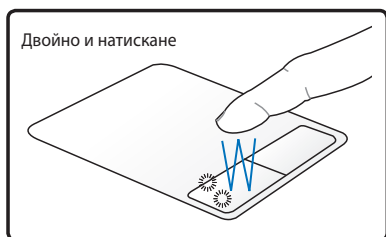


Натиснете левия бутон и пуснете.

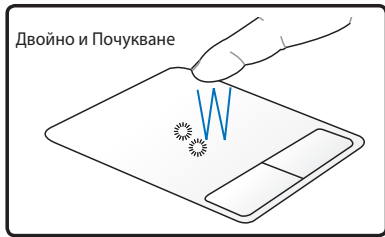


Леко, но бързо докоснете тъчпада.

**Двойно натискане/Двойно почукване** - Това е обичайното действие за стартиране на програмите директно от съответстващите им икони. Придвижете курсора върху иконата, която искате да стартирате, натиснете левия бутон или натиснете бързо тъчпада два пъти и системата отваря съответстващата програма. Ако интервалът между натисканията или почукванията е твърде дълъг, действието няма да се изпълни. Можете да настроите скоростта на двойното щракване като използвате Windows Control Panel (Контролен панел) "Mouse" (Мишка). Следните 2 примера дават едни и същи резултати.



Натиснете левия бутон два пъти и пуснете.



Леко, но бързо докоснете тъчпада два пъти.

**Плъзгане** - Плъзгането означава да изберете даден обект и да го поставите на друго място на екрана. Можете да преместите курсора на избрания обект и докато държите левия бутон натиснат, придвижете курсора в желаната посока, после освободете бутона. Или можете просто да натиснете два пъти елемента и да го задържите, докато го плъзгате с върха на пръста си. Следните илюстрации дават едни и същи резултати.



Натиснете левия бутон и плъзнете пръста си по тачпада.



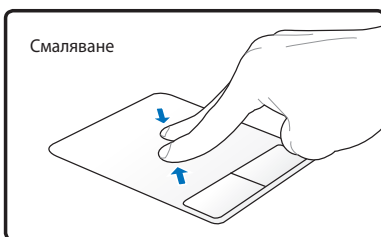
Леко почукайте върху тачпада два пъти, плъзнете пръста си по тачпада по време на второто почукване.

**Превъртане на текст с 2 пръста** - Плъзгайте върховете на 2 от пръстите си нагоре/надолу/наляво/надясно по тачпада, за да превъртите прозорец нагоре/надолу/наляво/надясно. Ако показаният на дисплея прозорец включва няколко подпрозореца, първо придвижете курсора върху този, който Ви интересува.



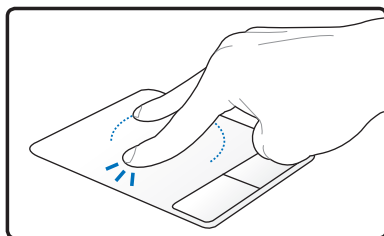
### **Уголемяване и смаляване с помощта на 2 пръста -**

Раздалечавайте или приближавайте два пръста на тъчпада, за да увеличите или смалите изображението. Това е удобно при преглед на снимки или прочит на документи.



### **Почукване с три пръста –**

Натиснете клавиатурата с три пръста. Тази дейност е същата като натискането на десния бутон на мишката.



## Грижа за тъчада

Тъчадът е чувствителен на натиск. Ако не се грижите за него, той лесно може да се повреди. Вземете следните предпазни мерки.

- Пазете тъчада от контакт с мръсотия, течности и мазнина.
- Не докосвайте тъчада, когато ръцете Ви са мръсни или мокри.
- Не оставяйте тежки предмети върху тъчада и бутоните му.
- Внимавайте да не надраскате тъчада с ноктите си или други твърди предмети.



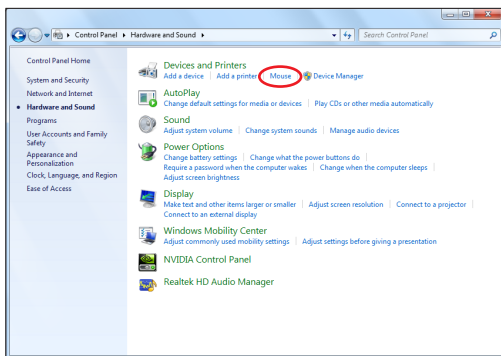
Тъчадът се задейства от движение, не от сила. Няма нужда да почуквате повърхността прекалено силно. Ако почукате по-силно, това няма да накара тъчадът да реагира по-бързо. Тъчадът се задейства най-добре от лек натиск.

## Автоматично деактивиране на тъчада (Synaptics)

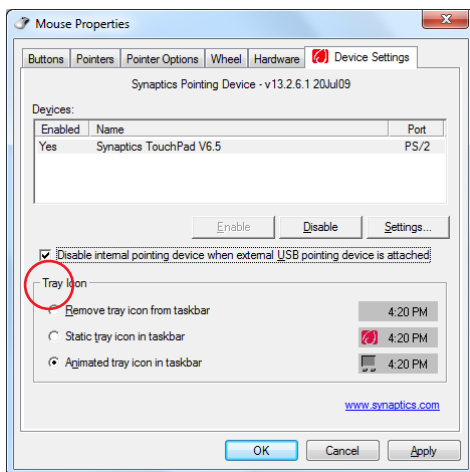
Windows може автоматично да деактивира тъчада на Notebook PC, когато включите външна USB мишка.

Тази функция обикновено е **ИЗКЛЮЧЕНА**; за да **ВКЛЮЧИТЕ** функцията:

1. Изберете опцията в Windows **Control Panel (Контролен панел) > Hardware and Sound (Хардуер и звук) > Mouse (Мишка)**.



2. Натиснете **Настройки на устройството** най-горе и натиснете кутийката с отметка **Деактивирай вградено посочващо устройство, когато е включено външно USB посочващо устройство**.



3. Натиснете **OK**, за да завършите конфигурирането.



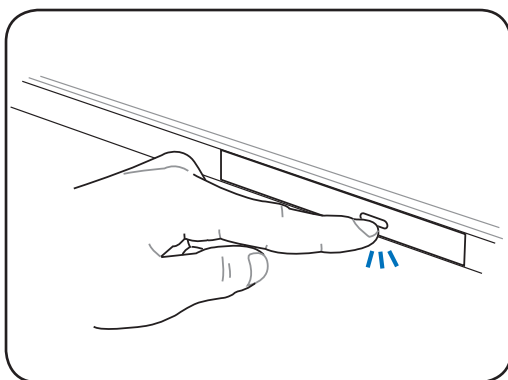
## Устройства за съхранение на информацията

Устройствата за съхранение позволяват на Notebook PC да чете и записва документи, снимки и други файлове на различни носители.

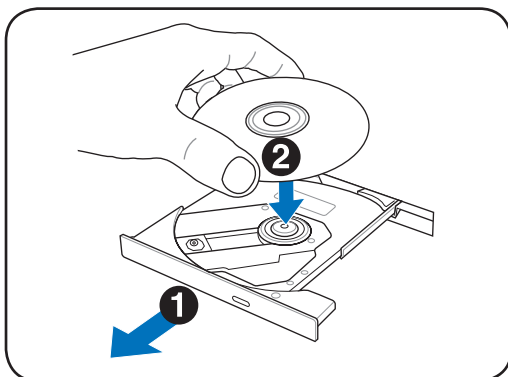
### Оптично устройство (при определени модели)

#### Поставяне на оптичен диск

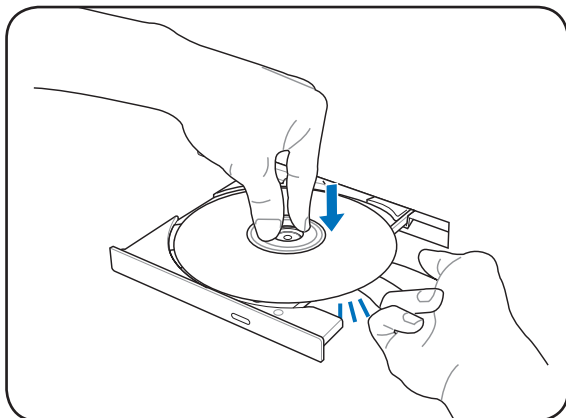
1. Докато Notebook PC е ВКЛЮЧЕН, натиснете бутона за изваждане и гнездото на диска ще се извади частично.



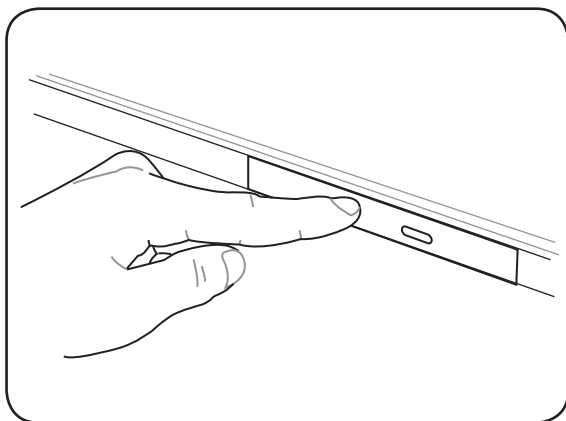
2. Издърпайте внимателно предния панел на устройството и плъзнете тавата навън. Внимавайте да не докоснете лещата и другите механизми на устройството. Уверете се, че няма пречки, които могат да се заклеят под тавата на устройството.



3. Дръжте диска за ръба и с лицевата част с картинката е нагоре. Натиснете надолу от двете страни в центъра на диска докато дискът не щракне в леглото. **Леглото трябва да е по-високо от диска, ако той е правилно поставен.**



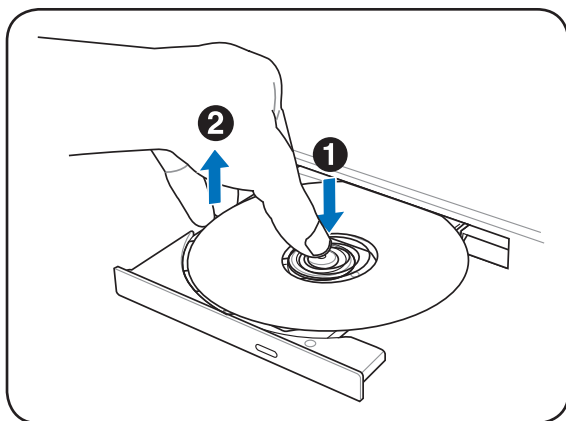
4. Бавно натиснете гнездото. Устройството ще започне да чете от съдържанието на диска. Когато устройството спре да чете, дискът може вече да се използва.



Нормално е да чувате и да усещате как дискът се върти в четящото устройство, докато данните се четат.

## Отстраняване на оптичен диск

Извадете гнездото и внимателно отлепете края на диска нагоре под ъгъл, за да извадите диска от леглото.

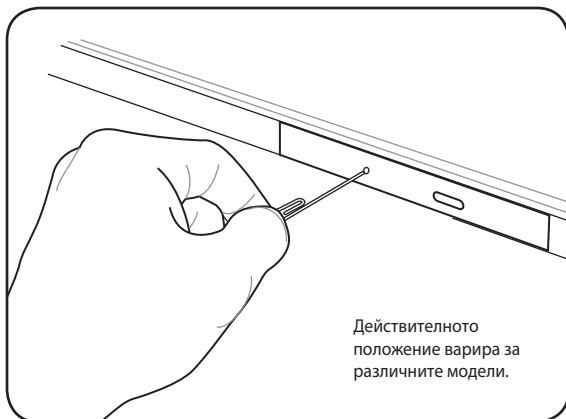


## Аварийно изваждане

Аварийното изваждане представлява отвор на оптичното устройство, който се използва за изваждане на гнездото в случаите когато електронното изваждане не работи. Не използвайте аварийното изваждане вместо електронното.



внимавайте да не повредите индикатора, който се намира в близост.



## Използване на оптично устройство

Оптичните дискове и оборудването трябва да се използват внимателно поради прецизният им механизъм. Запомнете важните инструкции за безопасна работа предоставени от доставчиците на дискове. За разлика от оптичните устройства на настолните компютри, Notebook PC има гнездо, което придържа диска независимо от ъгъла. При поставяне на диска, е много важно да не натиснете диска към центъра на леглото, в противен случай гнездото ще надраска диска.



---

**ВНИМАНИЕ!** Ако дискът не бъде поставен точно в центъра върху леглото, той може да бъде повреден при затваряне на гнездото. Винаги внимателно наблюдавайте затварянето на гнездото, за да избегнете повреди.

---

Буквата на устройството за четене на дискове винаги я има, дори и да няма диск в устройството. След като дискът е поставен правилно, информацията става достъпна както е при твърдия диск с разлика на това, че нищо не може да се записва или да се променя на диска. С помощта на подходящ софтуер, CD-RW или DVD+CD-RW устройство, можете да използвате CD-RW дискове като твърд диск за запис, изтриване и редактиране.

За всички високоскоростни оптични устройства е нормално наличието на вибрация, която може да доведе до разбалансиране на дискове или CD print (принтиране на дискове). За да намалите вибрациите, поставете Notebook PC върху равна повърхност и не поставяйте етикети на дисковете.

## Слушане на аудио диск

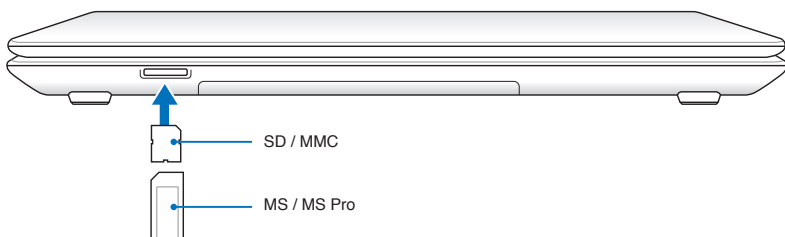
Оптичните устройства могат да се използват за слушане на аудио дискове, но само DVD-ROM устройството може да възпроизвежда DVD аудио. Поставете аудио диска. Windows автоматично отваря плейър и започва да свири. В зависимост от вида на аудио DVD диска, може да се наложи да отворите DVD плейър, за да се слушате DVD аудио. Можете да настройвате силата на звука като използвате бързите бутони или иконата на говорителя на Windows в областта за уведомяване.

## Четец на Flash памет

Обикновено трябва да се закупи четящо устройство отделно, за да се използват карти памет на устройства като цифрови камери, MP3 плейъри, мобилни телефони и PDA устройства. Този Notebook PC има вграден четец за карти, който поддържа много флаш карти, които са посочени в примера по-долу. Вграденият четец на карти е не само удобен, но и по-бърз от повечето други четци, защото използва вградената високоскоростна PCI шина.



**ВАЖНО!** Функцията на четеца на флаш карти варира в зависимост от модела на Notebook PC и техническите характеристики на картата. Техническите характеристики на Flash картата постоянно се променят, така че и техническите характеристики на четеца могат да се променят без предупреждение.



**ВАЖНО!** Никога не махайте картите докато или непосредствено след четене, копиране, форматиране или изтриване на данни от картата. В противен случай можете да загубите информация.



**ВНИМАНИЕ!** За да избегнете загуба на информация, използвайте "Windows Safely Remove Hardware" (Безопасно премахване на хардуер) от лентата със задачи преди да извадите картата памет.



## Твърд диск

Твърдият диск има по-голям капацитет и работи с по-голяма скорост отколкото флопи дисковете и оптичните устройства. Notebook PC се предоставя със сменяем твърд диск. Това устройство поддържа S.M.A.R.T. (Технология за самостоятелно следене, анализиране и уведомяване) за откриване на грешки и предотвратяване на неизправности. Когато сменяте или надстройвате твърдия диск, посетете оторизиран сервизен център или търговски представител за този Notebook PC.



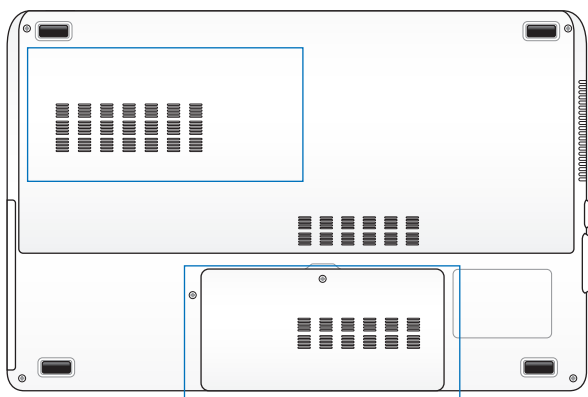
**ВАЖНО!** Неправилно боравене с Notebook PC може да повреди твърдия диск. Работете внимателно с Notebook PC и го дръжте далеч от статично електричество и силни вибрации или удар. Твърдият диск е най-деликатният компонент и е вероятно да е първият или единственият компонент, който ще се повреди ако Notebook PC бъде изпуснат.



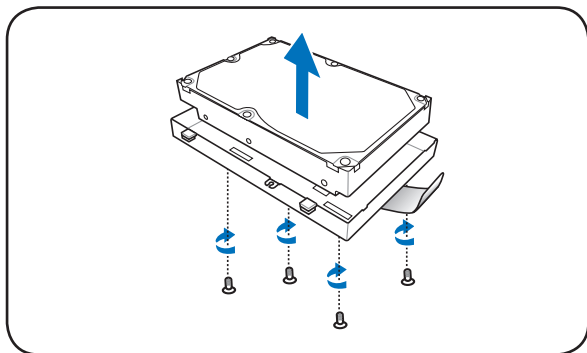
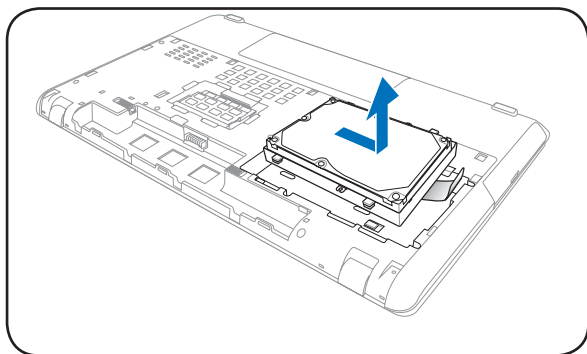
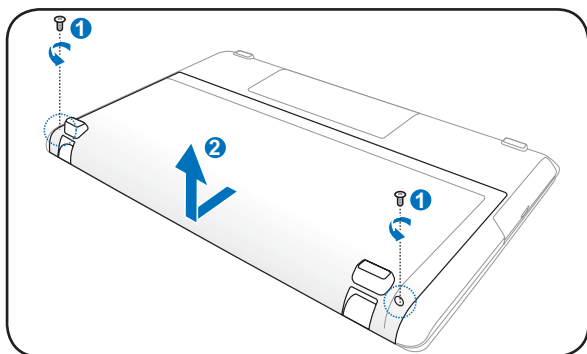
**ВАЖНО!** Когато сменяте или надстройвате твърдия диск, посетете оторизиран сервизен център или търговски представител за този Notebook PC.



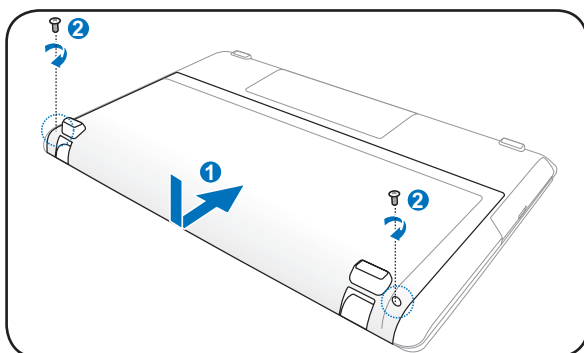
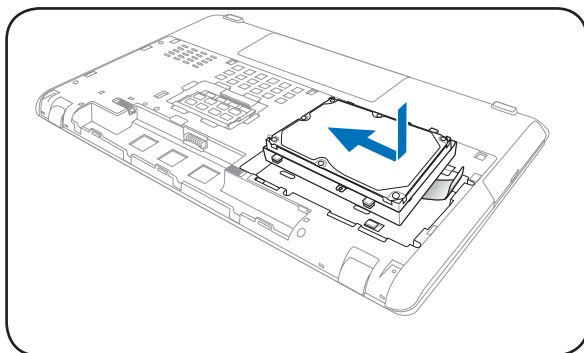
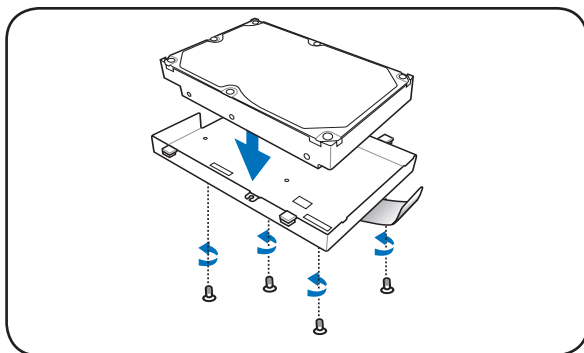
**ВНИМАНИЕ!** Прекъснете връзката с всички свързани периферни устройства, телефонни и телекомуникационни линии и конектори (като външно захранване, батерия и др.) преди да отстраните капака на твърдия диск.



## Отстраняване на основния 3,5-инчов твърд диск

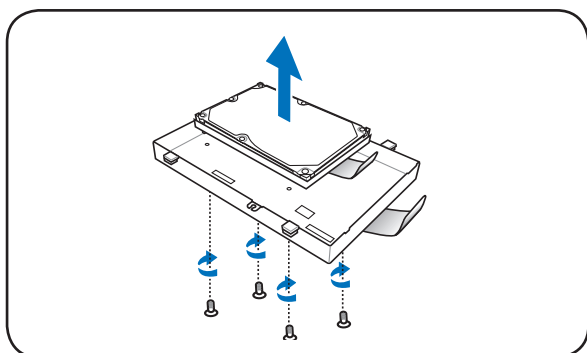
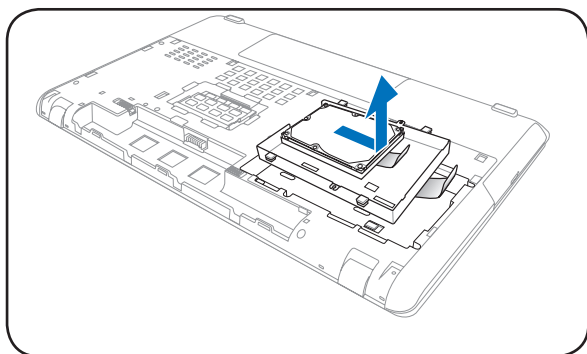
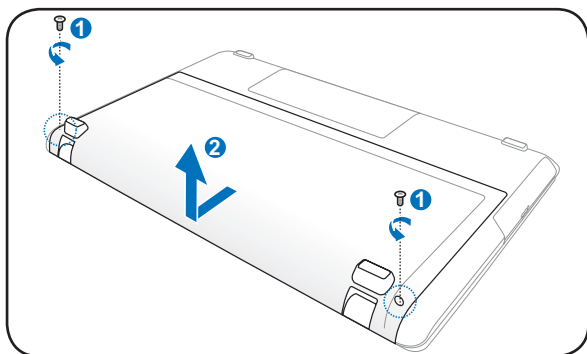


## Поставяне на основния 3,5-инчов твърд диск

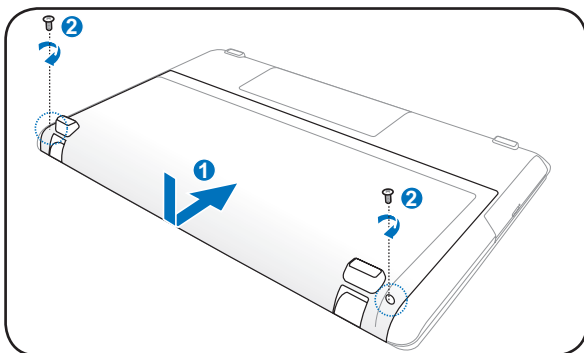
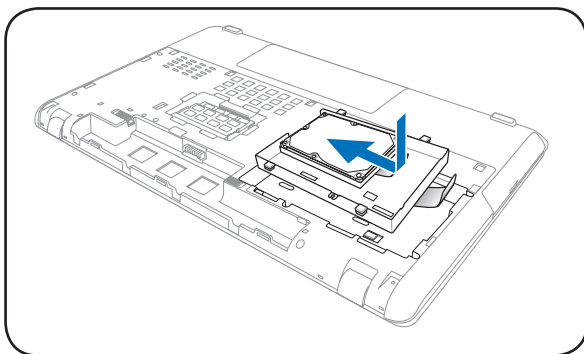
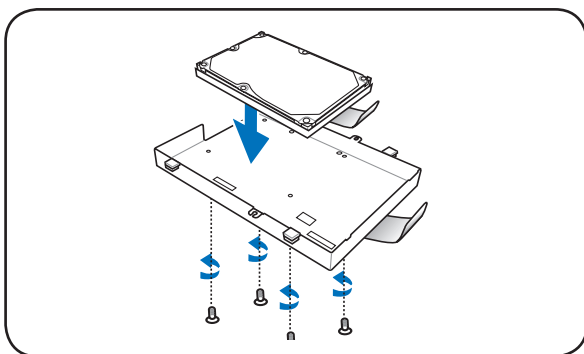




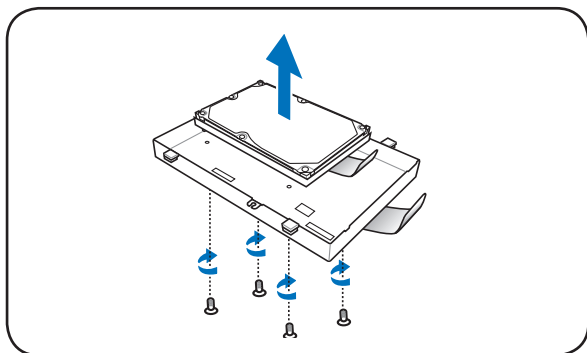
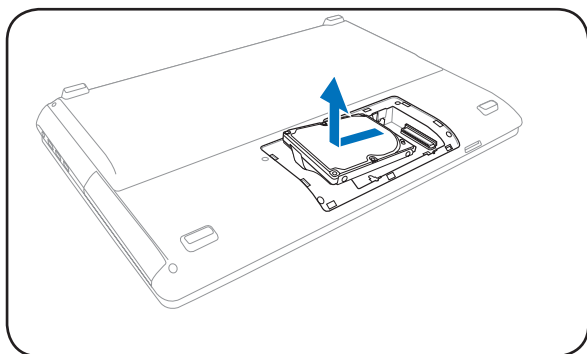
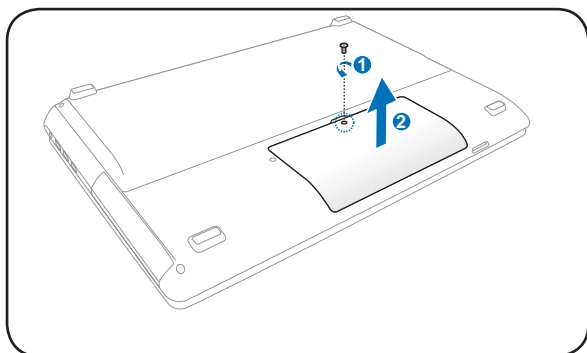
## Отстраняване на основния 2,5-инчов твърд диск



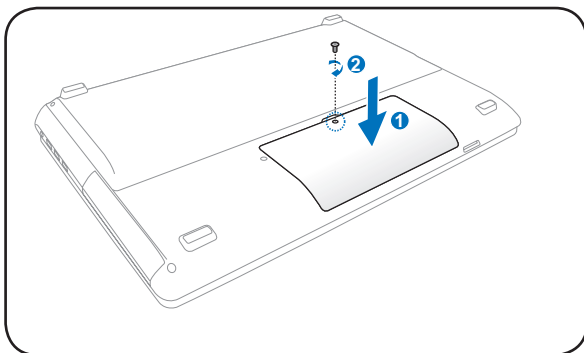
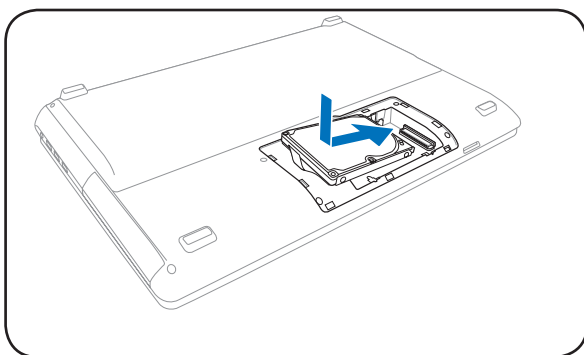
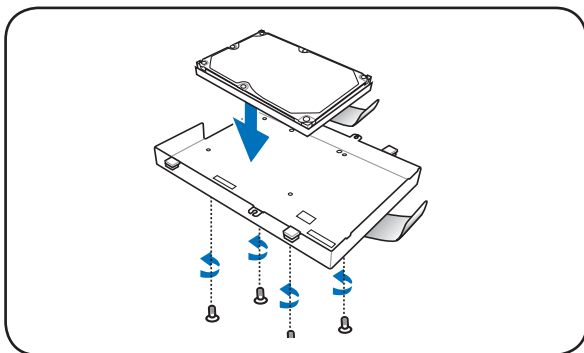
## Поставяне на основния 2,5-инчов твърд диск



## Отстраняване на основния 2,5-инчов твърд диск



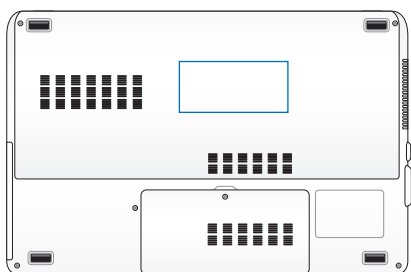
## Поставяне на вторичния 2,5-инчов твърд диск



## Памет (RAM)

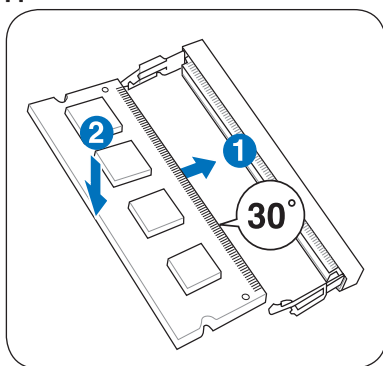
Допълнителната памет ще подобри работата на програмите като намали времето за достъп до твърдия диск. Посетете оторизиран сервиз или доставчика си, за да получите информация относно увеличаване на паметта на Вашия Notebook PC. Купувайте допълнителни модули за този Notebook PC само от оторизирани търговски представители, за да сте сигурни, че те са съвместими и надеждни.

BIOS-ът автоматично открива колко памет е инсталирана в системата и конфигурира CMOS според това по време на тестването на системата (Power-On-Self-Test). Не се изискват допълнителни хардуерни или софтуерни (включително BIOS) настройки след като паметта е инсталирана.



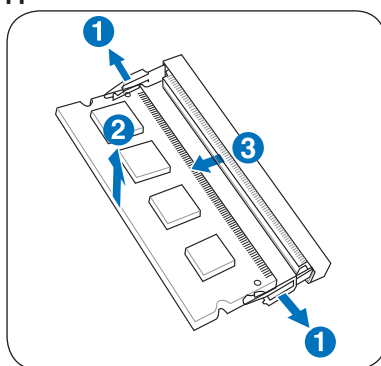
**ВНИМАНИЕ!** Прекъснете връзката с всички свързани периферни устройства, телефонни и телекомуникационни линии и конектори (като външно захранване, батерия и др.) преди да поставите или отстраните памет.

### Инсталиране на допълнителната памет:



(Това е само пример.)

### Отстраняване на допълнителната памет:



(Това е само пример.)

## Свързване



---

Вградената мрежа не може да се инсталирани по-късно чрез надграждане. След покупката, мрежата може да се инсталира като допълнителна карта.

---

### Мрежова връзка

Свържете мрежов кабел с RJ-45 конектора във всеки край с модема/мрежовия вход на Notebook PC, а другия - с хъб или суич. За 100 BASE-TX / 1000 BASE-T скорости, Вашият мрежов кабел трябва да е категория 5 или по-добра (да не е 3 категория) с кабел тип усукана двойка. Ако планирате да пуснете интерфейс със 100/1000Mbps, трябва да го свържете със 100 BASE-TX / 1000 BASE-T хъб (не използвайте BASE-T4 хъб). За 10Base-T използвайте категория 3,4 или 5 усукана двойка кабели. Notebook PC поддържа 10/100 Mbps Full-Duplex, но изисква връзка с мрежов хъб позволяващ използването на "дуплекс". Софтуерът е настроен така, че да използва най-бързите настройки, без да е необходима намесата на потребителя.



---

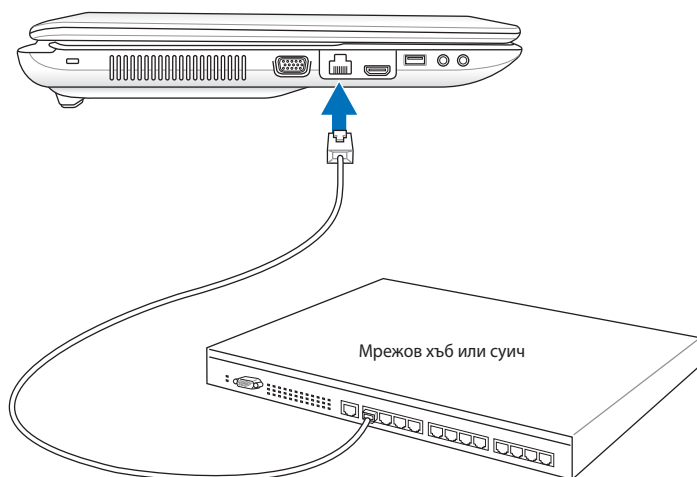
Само 1000BASE-T (или Gigabit) се поддържа от избраните модели.

---

## Усукана двойка кабел

Кабелът се използва за свързване на Ethernet картата към хост (обикновено хъб или суич) и се нарича Twisted Pair Ethernet (TPE). Крайните конектори се наричат RJ-45 конектори, които не са съвместими с телефонните RJ-11 конектори. Ако свържете два компютъра без хъб между тях, е необходимо да използвате кръстосан LAN кабел (Fast-Ethernet модел). (Gigabit моделите имат auto-crossover порт и кръстосаният LAN кабел е по избор.)

Пример за свързване на Notebook PC с мрежов хъб или суич при използване на вграден Ethernet контролер.



Мрежов кабел с RJ-45  
накрайници

## Wireless LAN връзка (на определени модели)

Вградената безжична LAN връзка по избор представлява компактен, лесен за използване безжичен Ethernet адаптер. Безжичният LAN отговаря на стандартите на IEEE 802.11 за безжичен LAN (WLAN), вграденият, безжичен LAN по избор може да прехвърля информация с висока скорост с помощта на технологиите Direct Sequence Spread Spectrum (DSSS) и Orthogonal Frequency Division Multiplexing (OFDM) на честоти от 2.4GHz/5GHz. Вграденият, безжичен LAN по избор е обратно съвместим с по-стари версии на IEEE 802.11 стандарти, което дава възможност за безпроблемно комуникиране между безжични LAN стандарти. Вграденият, безжичен LAN по избор е адаптер на клиента, който поддържа режим инфраструктура и Ad-hoc, което дава по-голяма гъвкавост за съществуващата Ви или бъдещите Ви безжични мрежови конфигурации за разстояния до 40 метра между клиента и точката за достъп.

За да предостави максимална сигурност за Вашата безжична комуникация, безжичната LAN карта по избор се предоставя с 64-bit/128-bit Wired Equivalent Privacy (WEP) криптиране и функции за Wi-Fi Protected Access (WPA).



---

От съображения за сигурност НЕ се свързвайте към незащитена мрежа; в противен случай прехвърлянето на информация без криптиране може да е видимо за някой друг.

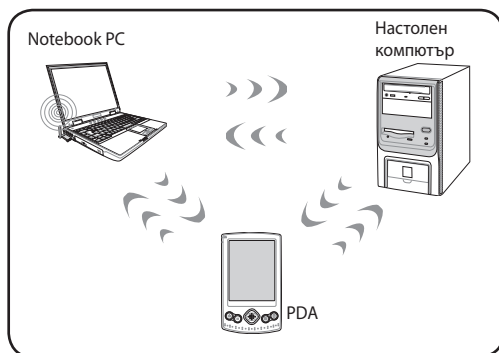
---



## Ad-hoc режим

Режимът Ad-hoc позволява да свържете Notebook PC с друго безжично устройство. Не е необходима точка за достъп за тази безжична среда.

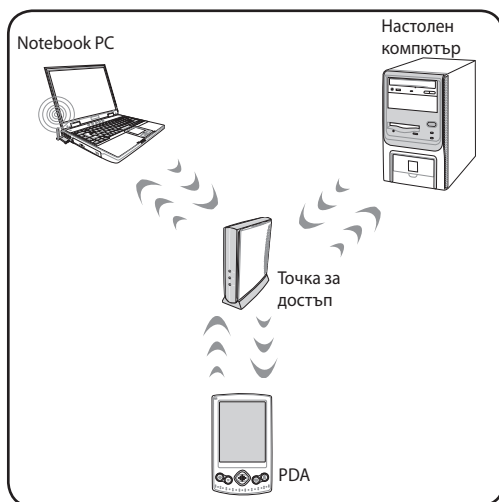
(Всички устройства трябва да имат инсталирани допълнителни 802.11 безжични LAN адаптери.)



## Режим Инфраструктура

Режимът позволява на Notebook PC и други безжични устройства да се свържат с безжична мрежа създадена от точката за достъп (предлагат се отделно), което предоставя централна препратка за безжичните клиенти, с които те могат да комуникират един с друг или с обикновена мрежа.

(Всички устройства трябва да имат инсталирани допълнителни 802.11 безжични LAN адаптери.)



# Безжична мрежова връзка в Windows

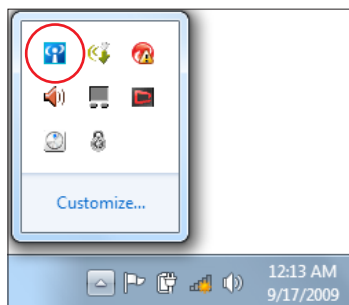
## Свързване с мрежа


1. ВКЛЮЧЕТЕ безжичната функция, ако е необходимо за Вашия модел (вижте бутоните в раздел 3).

2. Натиснете [FN+F2] няколко пъти, докато иконата на безжичната LAN мрежа и иконата на Bluetooth не се покажат.




Или натиснете два пъти с мишката иконата Wireless Console (Безжична конзола) в областта за уведомяване на Windows и изберете иконата на безжичната LAN мрежа.




3. Щракнете върху маркираната с оранжева звезда икона на безжична мрежа  в областта за уведомяване на Windows®.

4. Изберете от списъка безжичната точка за достъп, към която искате да се свържете, и натиснете **Свързване**, за да установите връзката.




Ако не намирате желаната точка за достъп, щракнете иконката **Опресняване**  в горния десен ъгъл, за да обновите данните, и отново прегледайте списъка.



5. Може би ще трябва да въведете парола при свързване.
6. След като се установи връзка, тя се показва в списъка.
7. Можете да видите иконата за мрежова връзка  в Поле за уведомяване.



Маркираната с кръст икона на безжична мрежа  се появява, когато натиснете <Fn> + <F2>, за да изключите функцията за безжично свързване WLAN.

---

## Bluetooth безжична връзка (на определени модели)

Notebook PC с Bluetooth технологията елиминира необходимостта от кабели за свързване с устройства поддържащи Bluetooth. Примери за устройства поддържащи Bluetooth са Notebook PC, настолни компютри, мобилни телефони и PDA устройства.



Ако Вашият Notebook PC няма вграден Bluetooth, трябва да се свържете с USB или ExpressCard Bluetooth модул, за да можете да използвате Bluetooth.

### Мобилни телефони с Bluetooth

Можете да се свържете безжично с мобилен телефон. В зависимост от свойствата на Вашия мобилен телефон, можете да прехвърляте данни от телефонния указател, снимки, аудио файлове и т.н. или да го използвате като модем за свързване с интернет. Можете също така да го използвате за SMS.

### Компютри или PDA устройства с Bluetooth

Можете безжично да се свържете с друг компютър или PDA устройство и да обменяте файлове, да споделяте периферни устройства или да споделяте интернет или мрежови връзки. Можете също така да използвате Bluetooth мишка и клавиатура.

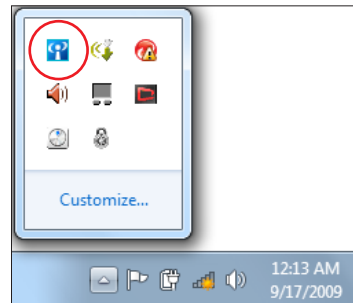
### ВКЛЮЧВАНЕ и стартиране на Bluetooth инструмента

Този процес може да се използва за добавяне на Bluetooth устройства. Вижте Приложение за целия процес.

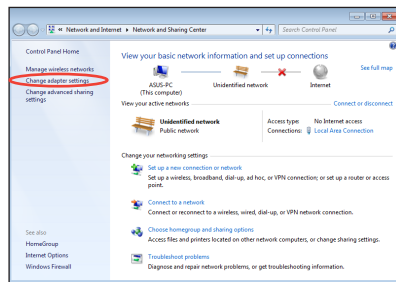
1. ВКЛЮЧЕТЕ безжичната функция, ако е необходимо за Вашия модел (вижте бутоните в раздел 3).
2. Натиснете [FN+F2] няколко пъти, докато иконата на безжичната LAN мрежа и иконата на Bluetooth не се покажат.



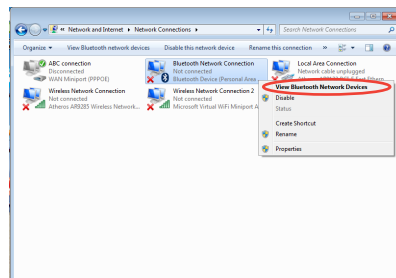
Или натиснете два пъти с мишката иконата Wireless Console (Безжична конзола) в областта за уведомления на Windows и изберете иконата на Bluetooth мрежа.



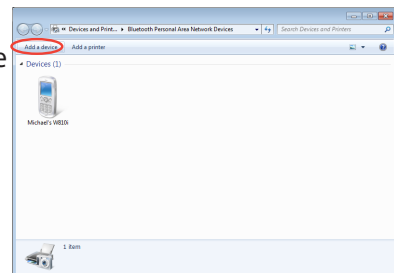
3. От **Контролен панел** изберете **Мрежи и интернет > Мрежи и споделяне** и след това щракнете **Промяна на настройките на адаптера** в синята лента отляво.



4. Щракнете с десния бутон върху **Мрежова връзка чрез Bluetooth** и изберете **Преглед на мрежовите устройства Bluetooth**.



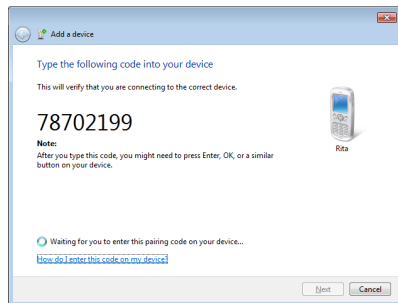
5. Щракнете **Добавяне на устройство**, за да потърсите нови устройства.



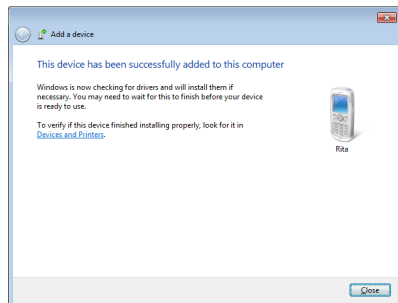
6. Изберете Bluetooth устройство от списъка и щракнете **Напред**.



7. Въведете кода за сигурност във вашето Bluetooth устройство и стартирайте удвояването.



8. Сдвояването е извършено успешно. Щракнете **Затваряне**, за да приключите настройката.



Приложение 

## Допълнителни аксесоари

Ако желаете, можете да добавите следните неща към Вашия преносим компютър.

### USB хъб (по избор)

Свързването на допълнителен USB хъб ще увеличи броя на USB портовете Ви и ще Ви позволи бързо да свързвате или прекъсвате връзката с повече USB периферни устройства с помощта на един кабел.

### USB Flash памет

USB флаш паметта е допълнително устройство, което може да осигури пространство за архивиране от няколко стотици мегабайта, по-висока скорост на пренос на данни и по-голяма устойчивост. При използване на сегашните операционни системи, не са необходими драйвери.

### USB флопи устройство

Допълнително флопи дисково устройство с USB интерфейс поддържа стандарта 1,44MB (или 720KB) 3,5-инчова дискета.



**ВНИМАНИЕ!** За да предпазите системата от неизправност, използвайте "Безопасно премахване на софтуер" на Windows в лентата с инструменти, за да отстраните USB флопи устройството. Извадете дискетата преди транспортиране на Преносим компютър, за да избегнете повреда преди удар.

## Допълнителни връзки

Ако желаете можете да закупите тези предмети от трети фирми.

### USB клавиатура и мишка

Свързването на външна USB клавиатура позволява по-удобно въвеждане на данни. Свързването на външна USB мишка прави навигацията в Windows по-удобна. външната USB клавиатура, така и мишката ще работят едновременно с вградената клавиатура на Преносим компютър и тъчпада.

### Свързване с принтер

Един или повече USB принтера могат едновременно да се използват на USB порт или хъб.



## Операционна система и софтуер

Този Notebook PC предлага на потребителите (в зависимост от страната) възможност за предварителна инсталация на операционната система **Microsoft Windows**. Настройките и езиците ще зависят от територията. Нивото на поддръжка на хардуера и софтуера ще е различно в зависимост от инсталираната операционна система. Стабилността и съвместимостта с други операционни системи не могат да се гарантират.

### Поддръжка на софтуера

Този Notebook PC се предлага с помощен диск, който съдържа BIOS, драйвери и приложения за активиране на функциите на хардуера, да предложи по-голяма функционалност, да Ви помогне при работата с Notebook PC или да добави функции, които липсват в оригиналната операционна система. Ако е необходимо актуализиране или замяна на помощния диск, свържете се с Вашия търговски представител, който ще Ви даде информация за страниците, от където можете да свалите драйвери за софтуера и инструменти.

Този помощен диск съдържа всички драйвери, помощни програми и софтуер за всички популярни операционни системи, включително и тези, които са били предварително инсталирани. Помощният диск не съдържа самата операционна система. Помощният диск Ви е необходим дори и ако Вашият Notebook PC е бил предварително настроен; той включва софтуер, който не е бил фабрично инсталиран.

Допълнително има диск за възстановяване, което съдържа изображения на оригиналната операционна система фабрично инсталирани на твърдия диск. Дискът за възстановяване е сложно решение, което бързо възстановява операционната система на Вашия Notebook PC до първоначалното му състояние стига твърдият диск да е в добро състояние. Свържете се с Вашия търговски представител ако се нуждаете от такова решение.



Възможно е някои от функциите и компонентите на Notebook PC да не работят докато не бъдат инсталирани съответните драйвери и инструменти.

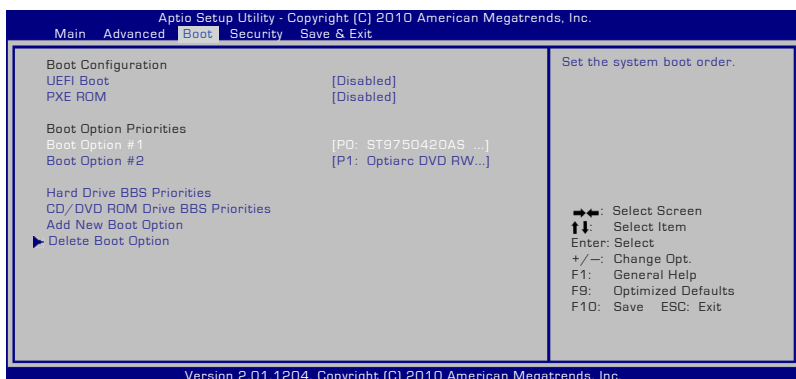
# Настройки на системния BIOS



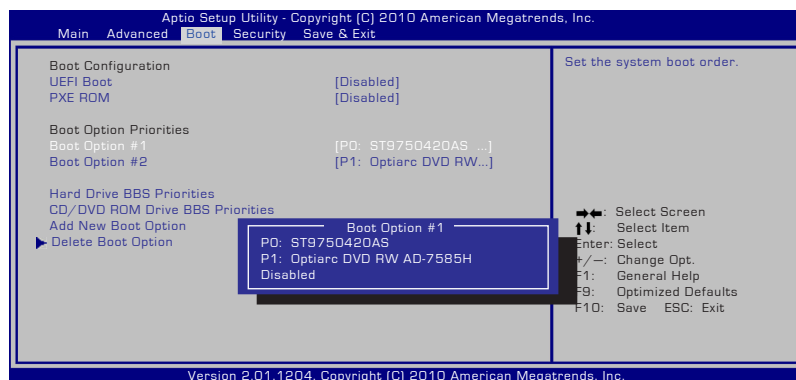
BIOS екраните в този раздел са само за справка. Действителните екрани в пакета могат да се различават в зависимост от модела и държавата.

## Стартово устройство

1. На екрана **Boot (Зареждане на операционна система)** изберете **Boot Option #1 (Опция за зареждане #1)**.



2. Натиснете [Enter] и изберете устройство за **Boot Option #1 (Опция за зареждане #1)**.



## Настройки на сигурността



Задаване на парола:

1. На екрана **Security (Сигурност)**, изберете **Setup Administrator Password (Конфигуриране на администраторска парола)** или **User Password (Потребителска парола)**.
2. Напишете паролата и натиснете [Enter].
3. Напишете отново паролата и натиснете [Enter].
4. Паролата е потвърдена.

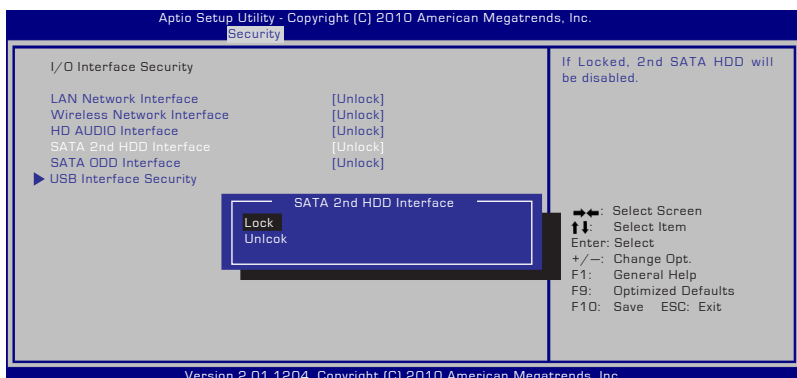
Премахване на паролата:

1. На екрана **Security (Сигурност)**, изберете **Setup Administrator Password (Конфигуриране на администраторска парола)** или **User Password (Потребителска парола)**.
2. Въведете текущата парола и натиснете [Enter].
3. Оставете полето **Create New Password (Създаване на нова парола)** празно и натиснете [Enter].
4. Оставете полето **Confirm New Password (Потвърждение на новата парола)** празно и натиснете [Enter].
5. Паролата е премахната.



Ще бъдете помолени да въведете Парола на потребителя, всеки път когато включвате Notebook PC (Влизате в BIOS или в операционната система). Администраторска парола се изисква, само когато желаете да влезете и конфигурирате настройките на BIOS.

## Защита на входно-изходен интерфейс



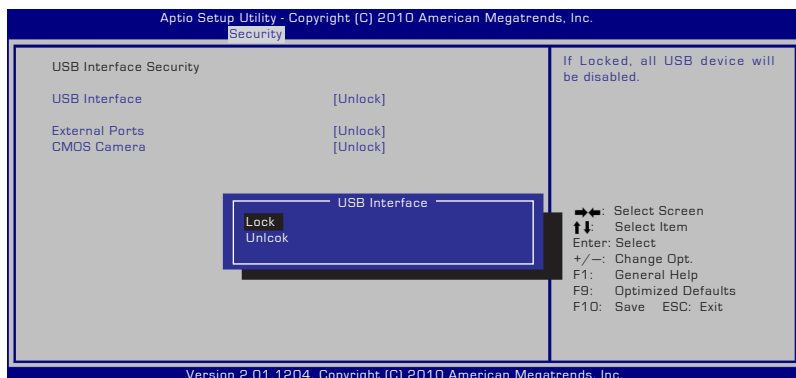
Заклучване на входно-изходния интерфейс:

1. На екрана **Защита** изберете **Защита на входно-изходен интерфейс**.
2. Изберете интерфейса, който искате да заключите и натиснете **Заклучи**.



Настройките на **Защита на входно-изходен интерфейс** могат да бъдат променяни, само когато влезете с администраторски права.

## Защита на USB интерфейс



Заключване на USB интерфейса:

1. На екрана **Защита**, изберете **Защита на входно-изходен интерфейс > Защита на USB интерфейс**.
2. Изберете интерфейса, който искате да заключите и натиснете **Заклучи**.

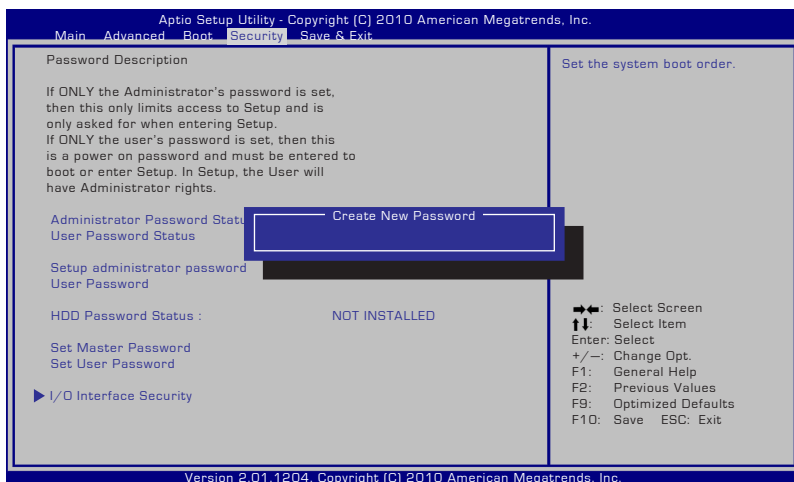


Ако зададете **USB интерфейс** на [Заклучи], **Външни портове** и **CMOS камера** ще бъдат заключени и скрити едновременно.



Настройките на **Защита на USB интерфейс** могат да бъдат променени, само когато влезете с администраторски права.

## Парола на твърд диск



Задаване на парола на твърдия диск:

1. На екрана **Защита**, натиснете **Задай основна парола**, въведете парола и натиснете [Enter].
2. Въведете отново, за да потвърдите паролата и натиснете [Enter].
3. Натиснете **Задай парола на потребителя** и повторете предишните стъпки, за да зададете паролата на потребителя.
4. Паролата е зададена.



- Парола на твърд диск може да бъде променена, само когато влезете с администраторски права.
- Трябва да зададете **Основна парола**, преди да зададете **Парола на потребителя**.

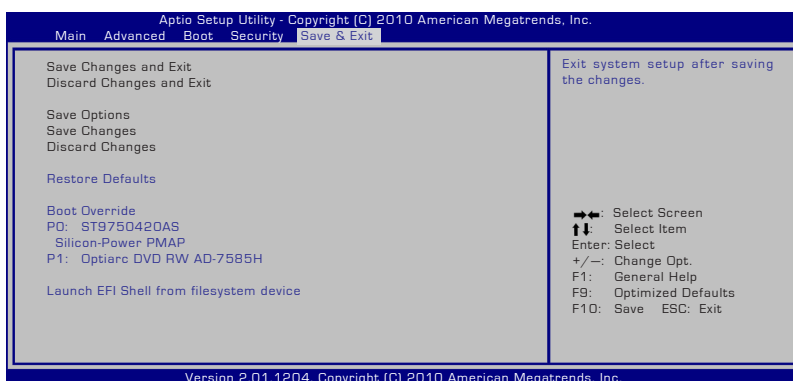


Когато включвате Notebook PC, ще бъдете помолени първо да въведете парола на потребителя (ако има такава), след което парола на потребителя за твърд диск и ако не успеете да въведете правилната парола, няма да може да влезете в операционната система.

## Запазване на промените

Ако искате да запазите Вашите настройки, трябва да ги запишете преди да излезете от BIOS-а.

Ако искате да възстановите стандартните настройки, изберете **Restore Defaults**. Трябва да запазите промените, които сте направили върху стандартните настройки.



## Често срещани проблеми и решения

### Хардуерен проблем - Оптичен диск

Четецът на оптични дискове не може да прочете или запише дискове.

1. Актуализирайте BIOS и опитайте отново.
2. Ако актуализирането на BIOS-а не помогне.
3. Ако проблемът не бъде отстранен, свържете се с местния сервизен център и помолете за помощ.

### Неизвестна причина – Системата е нестабилна

Не може да се събуди след хибриден режим на сън.

1. Отстранете надстроените компоненти (RAM, HDD, WLAN, BT) ако са били инсталирани след покупката.
2. Ако не е това, опитайте с функцията MS System Restore, за да върнете компютъра в предишно състояние.
3. Ако проблемът продължи, опитайте се да върнете системата в предишно ѝ състояние с помощта на дяла за възстановяване на операционната система или DVD.



---

Трябва да архивирате информацията си на друго място преди да извършите операцията.

---

4. Ако проблемът не бъде отстранен, свържете се с местния сервизен център и помолете за помощ.

### Хардуерен проблем - Клавиатура / Бърз бутон

Функционалният бутон (FN) е деактивиран

- A. Преинсталирайте драйвера "ATK0100" от диска с драйвери или го свалете от страницата на ASUS.



## Хардуерен проблем - Вградена камера

Вградената камера не работи както трябва.

1. Проверете “Диспечер на хардуерни устройства”, за да видите дали ще се появят някакви проблеми.
2. Опитайте се да преинсталирате драйверът на уеб камерата, за да разрешите проблема.
3. Ако проблемът не бъде разрешен, актуализирайте BIOS-а и опитайте отново.
4. Ако проблемът не бъде отстранен, свържете се с местния сервизен център и помолете за помощ.

## Хардуерен проблем - Батерия

Грижа за батерията.

1. Регистрирайте Преносим компютър, за да получите една година гаранция на следния адрес:  
**<http://member.asus.com/login.aspx?SLanguage=en-us>**
2. НЕ отстранявайте батерията, когато Преносим компютър е включен към електрическата мрежа с помощта на адаптера, за да избегнете повреди причинени от внезапна загуба на захранването. Батерията на ASUS има защита от пренатоварване, така че батерията няма да се повреди ако остане в Преносим компютър.

## Хардуерен проблем - Грешка при ВКЛ./ИЗКЛ.

Не мога да включа Преносим компютър.

Диагностика:

1. Включване само на батерия? (Д = 2, Н = 4)
2. Виждате ли BIOS-а (логото на ASUS)? (Д = 3, Н = A)
3. Зарежда ли се операционната система? (Д = B, Н = A)
4. Свети ли индикаторът на адаптера? (Д = 5, Н = C)
5. Включване само с помощта на адаптера? (Д = 6, Н = A)
6. Виждате ли BIOS-а (логото на ASUS)? (Д = 7, Н = A)
7. Зарежда ли се операционната система? (Д = D, Н = A)

## Симптоми и решения:

- A. Проблемът може да е в MB, HDD или NB: обърнете се към сервизен център за помощ.
- B. Проблем с операционната система. Опитайте се да върнете системата в предишно положение с помощта на дяла за възстановяване на операционната система или диск.



---

**ВАЖНО!** Трябва да архивирате информацията си на друго място преди да извършите операцията.

---

- C. Проблем с адаптера; проверете захранващия кабел и връзките. Ако проблемът не бъде разрешен, посетете сервизен център за подмяна.
- D. Проблем с батерията; моля, проверете клемите на батерията или посетете местен сервизен център за поправка.

## Хардуерен проблем - Безжична карта

Как да проверим дали Преносим компютър има безжична карта?

- A. Влезте в **Контролен панел** -> **Диспечер на хардуерни устройства**. Можете да проверите дали Преносим компютър е снабден с WLAN карта под опцията "Мрежов адаптер".

## Механичен проблем – вентилатор/температура

Защо охлаждащият вентилатор винаги е включен и температурата е висока?

1. Уверете се, че вентилаторът работи, когато температурата на процесора е висока и проверете дали има поток на въздух от основния вентилационен отвор.
2. Ако сте пуснали много приложения (вижте лентата с инструменти), затворете ги, за да намалите натоварването на системата.
3. Проблемът може да е причинен от вируси; използвайте антивирусната си програма, за да ги откриете.
4. Ако проблемът не бъде отстранен, опитайте се да върнете системата в предишно ѝ състояние с помощта на дяла за възстановяване на операционната система или DVD.



---

**ВАЖНО!** Трябва да архивирате информацията си на друго място преди да извършите операцията.

---



---

**ВНИМАНИЕ!** НЕ се свързвайте с интернет преди да инсталирате антивирусна програма и стена, която да Ви защитава от вируси.

---

## **Софтуерен проблем - Софтуерен пакет на ASUS**

Когато включавам Преносим компютър, получавам съобщение за грешка "Грешка при отваряне на файл с правила".

- A. Преинсталирайте последната версия на инструмента "Power4 Gear", за да разрешите проблема. Можете да я откриете на страницата на ASUS.

## **Неизвестна причина – син екран с бял текст**

Син екран с бял текст се появява след зареждане на операционната система.

1. Махнете допълнителната памет. Ако сте инсталирали допълнителна памет след покупката, изключете компютъра, отстранете допълнителната памет и включете отново, за да проверите дали проблемът не се дължи на несъвместима памет.
2. Махнете инсталираните софтуерни приложения. Ако сте инсталирали софтуерни приложения наскоро, те може би са несъвместими с Вашата система. Опитайте се да ги деинсталирате в Windows Безопасен режим.
3. Проверете системата за вируси.
4. Актуализирайте BIOS-а с Easy Flash в Windows или AFLASH под DOS. Тези инструменти и файловете на BIOS-а могат да се свалят от страницата на ASUS.



---

**ВНИМАНИЕ!** Уверете се, че Преносим компютър не губи енергия по време на чистене на BIOS.

---

5. Ако проблемът не бъде разрешен, използвайте процеса за възстановяване на системата или преинсталирайте цялата система.



---

ВАЖНО! Трябва да архивирате информацията си на друго място преди да извършите операцията.

---



---

ВНИМАНИЕ! НЕ се свързвайте с интернет преди да инсталирате антивирусна програма и стена, която да Ви защитава от вируси.

---



---

Първо инсталирайте "Intel INF актуализация" и "АТКАСРІ" драйвери, за да може хардуерните устройства да бъдат разпознати.

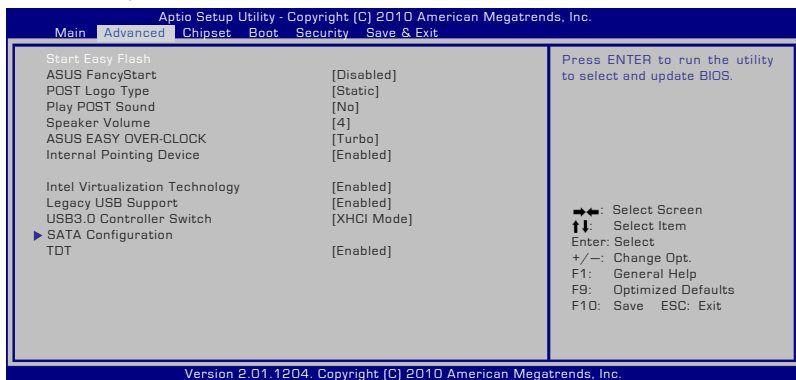
---

6. Ако проблемът не бъде отстранен, свържете се с местния сервизен център и помолете за помощ.

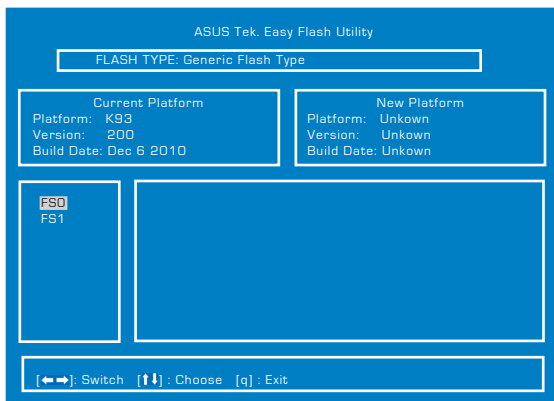
## Софтуерен проблем - BIOS

Актуализиране на BIOS.

1. Моля, проверете точния модел на Notebook PC и свалете последната версия на BIOS файл за Вашия модел от уеб страницата на ASUS и го запазете на Вашето флаш устройство.
2. Свържете флаш диск устройството с Notebook PC и включете Notebook PC.
3. Използвайте функцията "Start Easy Flash" на страницата с Advanced (Разширени настройки) на BIOS Setup Utility (Програма за конфигуриране на BIOS). Следвайте инструкциите.



4. Намерете последния BIOS файл и започнете актуализацията (чистенето) на BIOS-а.



5. Трябва да "Load User Defaults" на страницата **Exit** (Изход) след като актуализирате (изчистите) BIOS.

# Възстановяване на Вашия Notebook

## Използване на дяла за възстановяване

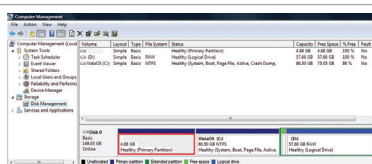
Дялтът за възстановяване връща софтуера на Notebook PC в първоначалното му работно състояние. Преди да използвате дяла за възстановяване на системата, копирайте файловете си (като например файлове на Outlook PST) на дискети или на мрежово устройство и отбележете конфигурирани настройки (като например мрежовите настройки).

### За дяла за възстановяване на системата

Делът за възстановяване на системата е пространство на Вашият твърд диск, което се използва за възстановяване на операционната система, драйверите и инструментите фабрично инсталирани на Notebook PC.



**ВАЖНО! НЕ** изтривайте дяла с име **"RECOVERY"** (Възстановяване). Делът за възстановяване е създаден фабрично и не може да се възстанови ако потребителят го изтрие. Занесете Notebook PC в оторизиран ASUS сервизен център ако имате проблеми с процеса по възстановяване.



### Използване на дяла за възстановяване на системата:

1. Натиснете **[F9]** по време на зареждане на операционната система.
2. Натиснете **[Enter]**, за да изберете **Windows Setup [EMS Enabled] (Windows настройки [EMS активирани])**.
3. Изберете желания език за възстановяване и натиснете **Напред**.
4. Прочетете информацията на екрана "ASUS Preload Wizard" (Помощник за предварително зареждане на ASUS) и натиснете **Next (Напред)**.
5. Изберете алтернатива за възстановяване и натиснете **Next (Напред)**. Опции за дял:

#### **Възстановяване на Windows само на първия дял.**

Тази опция ще изтрие само първия дял като позволява да съхраните останалите и ще създаде нов дял "C".

## Възстановете Windows за целия твърд диск.

Тази опция ще изтрие всички дялове от Вашия твърд диск и ще създаде нов системен дял като дял "С".

## Възстановяване на Windows на целия твърд диск с 2 дяла.

Тази опция изтрива всички дялове от твърдия диск и създава нови дялове "С" (40%) и "D" (60%).

6. Следвайте инструкциите на екрана, за да завършите процеса на възстановяване.



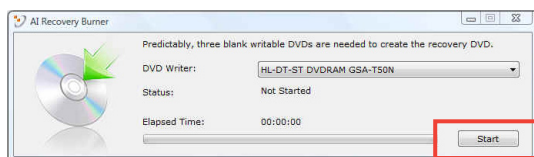
Моля, посетете [www.asus.com](http://www.asus.com) за актуализирани драйвери и инструменти.

## Използване на DVD диска за възстановяване на системата (при определени модели)

### Създаване на DVD диск за възстановяване на системата:

1. Натиснете два пъти с мишката върху иконата **AI Recovery Burner** на работния плот на Windows.

2. Поставете празен DVD диск в оптичното устройство и



натиснете **Старт**, за да създадете Recovery DVD (DVD диск за възстановяване на системата).

3. Следвайте инструкциите на екрана, за да завършите създаването на DVD диск за възстановяване.



Подгответе достатъчно празни DVD дискове, като следвате инструкциите за създаване на DVD за възстановяване на системата.



**ВАЖНО!** Отстранете външния твърд диск преди да възстановите системата на Вашия Notebook PC. Според Microsoft, можете да загубите важни данни поради инсталиране на Windows на погрешното устройство или форматиране на погрешен дял.

## Използване на DVD диска за възстановяване на системата:

1. Поставете DVD диска за възстановяване на системата в оптичното устройство (Notebook PC трябва да е ВКЛЮЧЕН).
2. Рестартирайте Notebook PC и натиснете <Esc> по време на зареждане на операционната система и изберете оптично устройство (може да се казва "CD/DVD") като използвате курсора и натиснете <Enter>, за да заредите операционната система от DVD диска за възстановяване на системата.
3. Изберете **OK**, за да започнете възстановяването.
4. Изберете **OK**, за да потвърдите възстановяването на системата.



---

Възстановяването на системата ще изтрие твърдия Ви диск. Уверете се, че сте архивирали всички важни данни преди възстановяване на системата.

---

5. Следвайте инструкциите на екрана, за да завършите процеса на възстановяване.



---

**ПРЕДУПРЕЖДЕНИЕ:** Не изваждайте диска за възстановяване на системата (освен ако не получите упътване за това) по време на процеса на възстановяване или дяловете на твърдия диск могат да станат неизползваеми.

---



---

Уверете се, че сте свързали адаптера на своя Notebook PC, когато възстановявате системата. Нестабилно хранване може да доведе до грешка във възстановяването на системата.

---



---

Моля, посетете [www.asus.com](http://www.asus.com) за актуализирани драйвери и инструменти.

---



## Информация за DVD-ROM устройството

Този Notebook PC има DVD-ROM или CD-ROM устройство. За да гледате DVD филми, трябва да инсталирате софтуер за гледане на DVD дискове. Можете допълнително да закупите софтуер за гледане на DVD дискове може с този Notebook PC. DVD-ROM устройството Ви дава възможност да пускате както CD така и DVD дискове.

### Информация за регионите

Възпроизвеждането на DVD филми включва MPEG2 видео декодиране, цифров AC3 звук и декодиране на защитено CSS съдържание. CSS (понякога наричана още защита от копиране) е името дадено на схемата за защита на съдържанието, което се използва във филмовата индустрия, за да се защити съдържанието от незаконен презапис.

Въпреки, че много правила се прилагат на притежаващите CSS лицензи, правилото, което е най-уместно е ограничение за възпроизвеждане на съдържание в даден регион. За да се улесни разпределението на филми по региони, DVD филмите се пускат за специален географски регион, което е обяснено по-долу в "Определения за региони". Авторското право изисква всички DVD филми да бъдат ограничения за определен регион (обикновено се кодират за региона, в който ще се продават). Съдържанието на DVD филма може да се пусне в много региони, но правилата на CSS изискват всички системи да могат да възпроизвеждат криптирано CSS съдържание само за един регион.



---

Тази регионална настройка може да се променя до 5 пъти с помощта на софтуер, с лед което е възможно възпроизвеждането на DVD филми само с последната регионална настройка. Промяната на регионалния код след това изисква фабрично нулиране на системата, което не се покрива от гаранцията. Ако е необходимо нулиране, потребителят покрива разходите по доставката и нулирането.

---

## **Дефиниране на региони**

### **Регион 1**

Канада, САЩ и територии на САЩ

### **Регион 2**

Чехия, Египет, Финландия, Франция, Германия, държавите в Залива, Унгария, Исландия, Иран, Ирак, Ирландия, Италия, Япония, Холандия, Норвегия, Полша, Португалия, Саудитска арабия, Шотландия, Южна Африка, Испания, Швеция, Швейцария, Сирия, Турция, Великобритания, Гърция, бившите югославски републики, Словакия

### **Регион 3**

Бурма, Индонезия, Южна Корея, Малайзия, Филипините, Сингапур, Тайван, Тайланд, Виетнам

### **Регион 4**

Австралия, Карибите (без териториите на САЩ), централна Америка, Нова Зеландия, островите в Тихия океан, Южна Америка

### **Регион 5**

CIS, Индия, Пакистан, останалата част от Африка, Русия, Северна Корея

### **Регион 6**

Китай

# Информация за Blu-ray ROM устройство

## Региони

### Регион А

Страните в Северна, Централна и Южна Америка и техните територии; Тайван, Хонконг, Макао, Япония, Корея (Южна и Северна), страните в Югоизточна Азия и техните територии.

### Регион Б

Страните в Европа, Африка и Югозападна Азия и техните територии; Австралия и Нова Зеландия.

### Регион В

Страните в Централна и Южна Азия, Източна Европа и техните територии; Китай и Монголия.



Вижте уебсайта на Blu-ray дисковете [www.blu-raydisc.com/en/Technical/FAQs/Blu-rayDiscforVideo.html](http://www.blu-raydisc.com/en/Technical/FAQs/Blu-rayDiscforVideo.html) за повече информация.

---

## **Съвместимост на вътрешния модем**

Notebook PC моделът с вътрешен модел е съвместим с JATE (Япония), FCC (САЩ, Канада, Корея, Тайван) и CTR21. Вътрешният модем е одобрен в съответствие с Решение 98/482/ЕО на Съвета относно единното паневропейско свързване към обществените комутируеми телефонни мрежи (PSTN). Въпреки това, поради разликите между отделните PSTN, предоставяни в отделните държави, одобрението не предоставя само по себе си безусловна гаранция за успешна експлоатация във всяка крайна точка на PSTN мрежата. В случай на проблеми, свържете се с Вашия доставчик като първа инстанция.

### **Общ преглед**

На 4 август 1998, решението на Европейския съвет относно се до CTR 21 е било публикувано в официалния журнал на ЕО. Стандартът CTR 21 е приложим за всички негласови крайни устройства с двойно тонално номеронабиране (DTMF), предназначени за свързване към обществените комутируеми аналогови телефонни мрежи (PSTN).

Общият технически регламент CTR 21 (Common Technical Regulation) относно изискванията за свързване към обществените комутируеми аналогови телефонни мрежи (PSTN) на крайни устройства (с изключение на крайни устройства, поддържащи гласова телефония с идентификация на обажданията), при които включването в мрежата, ако има достъп, се осъществява чрез двойно тонално номеронабиране (DTMF).

### **Декларация за съвместимостта на мрежата**

Изявление на производителя към нотифицирания орган и продавача: „Тази декларация ще посочи мрежите, за които е предназначено оборудването и мрежите, с които оборудването може да има проблеми“.

## **Декларация за съвместимостта на мрежата**

Изявление на производителя към потребителя: „В тази декларация се посочват мрежите, с които устройството е предназначено да работи, както и всяка определена мрежа, с която устройството може да има затруднения при взаимната експлоатация. Производителят дава също сродна информация с оглед изясняване къде съвместимостта на мрежата е зависима от физическото състояние или програмното осигуряване на комутируемите връзки. Декларацията съветва потребителя да се свърже с продавача, ако оборудването ще се използва в друга мрежа”.

Към момента нотифицираният орган CETECOM е издал няколко паневропейски одобрения, използвайки CTR 21. Резултатите са първите модеми в Европа, които не изискват одобрения от регулаторните органи на всяка отделна европейска страна.

## **Негласови устройства**

Телефонният секретар и телефоните с високоговорители могат да се включат тук, както и модеми, факс машини, системи за автоматично избиране и алармени системи. Оборудване, при което качеството на говора се контролира от регулатори (напр. телефони със слушалка, а в някои страни също и безжичните телефони) не влиза тук.

**Таблицата по-долу показва страните използващи CTR21 стандарта в момента.**

<b><u>Държава</u></b>	<b><u>Приложим</u></b>	<b><u>Допълнително изпитване</u></b>
Австрия <sup>1</sup>	Да	Не
Белгия	Да	Не
Чехия	Не	Не е приложимо
Дания <sup>1</sup>	Да	Да
Финландия	Да	Не
Франция	Да	Не
Германия	Да	Не
Гърция	Да	Не
Унгария	Не	Не е приложимо
Исландия	Да	Не
Ирландия	Да	Не
Италия	Предстои	Предстои
Израел	Не	Не
Лихтенщайн	Да	Не
Люксембург	Да	Не
Нидерландия <sup>1</sup>	Да	Да
Норвегия	Да	Не
Полша	Не	Не е приложимо
Португалия	Не	Не е приложимо
Испания	Не	Не е приложимо
Швеция	Да	Не
Швейцария	Да	Не
Великобритания	Да	Не

Тази информация е копирана от CETECOM и се предоставя без гаранции. За актуалните версии на таблицата посетете [http://www.cetecom.de/technologies/ctr\\_21.html](http://www.cetecom.de/technologies/ctr_21.html)

1 Прилагат се националните изисквания само ако оборудването използва пулсово избиране (възможно е производителите да посочат в ръководството, че оборудването поддържа единствено тонално набиране, което прави допълнителните тестове излишни).

В Холандия се изискват допълни изпитвания за последователно свързване и идентификация на обажданията.

## Декларации за съвместимост и безопасност

### Изявление на Федералната Комисия по Комуникациите (ФКК)

Това устройство отговаря на изискванията на част 15 от Правилника на ФКК. Работата на устройството отговаря на следните две условия:

- Устройството да не причинява вредна интерференция и
- Устройството трябва да приема всякаква интерференция, включително и такава, която може да причини нежелано действие.

Това оборудване е тествано и отговаря на критериите за цифрово оборудване от клас Б, съобразно Част 15 от разпоредбите на ФКК. Тези ограничения са предвидени да предоставят подходяща защита срещу вредни смущения при инсталация в жилища. Това устройство генерира, използва и може да излъчва радиочестотна енергия и ако не е инсталирано и не се използва съгласно инструкциите, може да причини вредни смущения на радиовръзки. Няма гаранция, че тази интерференция няма да се появи при определена инсталация. Ако устройството причинява вредни смущения в радио- и телевизионното приемане, които могат да се определят чрез включване и изключване на устройството, потребителят може да се опита да коригира смущенията по един или повече от следните начини:

- Да промени ориентацията или местоположението на приемателната антена.
- Да увеличи разстоянието между оборудването и приемника.
- Да включи устройството в контакт от електрическата верига, който е различен от веригата, към която е включен приемникът.
- Да се обърне за помощ към дилъра или опитен радио-/телевизионен техник.



Необходимо е използването на за защитен захранващ кабел, за да се изпълнят изискванията на ФКК за ограничение на излъчването и за да се избегне интерференция с приемане на радио или телевизионен сигнал. Изключително важно е да се ползва само предоставеният захранващ кабел. Използвайте само защитени кабели за свързване на входно-изходни устройства към това устройство. Насочваме вниманието Ви на факта, че промени или модификации, които не са били одобрени от страната отговаряща за съвместимостта на устройството, могат да отнемат правото Ви да използвате това оборудване.



(Препечатано от Кодекс на федералните закони #47, част 15.193, 1993. Вашингтон: Федерален регистър, Национално управление на архивите и регистъра, Държавна печатна служба на САЩ)

## **Предупреждение на ФКК относно радиочестотно облъчване**



Промени или модификации, които не са одобрени изрично от страната отговаряща за съвместимостта, могат да отнемат правата на потребителя да използва оборудването. “Производителят декларира, че това устройство е ограничено до канали от 1 до 11 в рамките на честоти от 2.4GHz чрез софтуер за САЩ.”

Това оборудване отговаря на изискванията на FCC за ограниченията, отнасящи се до неконтролирана среда. За да подсигурите спазване на изискванията на FCC за радиочестотно облъчване, избягвайте преки контакти с предавателната антена по време на предаване. Крайните потребители трябва да спазват специфичните инструкции за експлоатация, за да работят в съответствие с указанията за излагане на радиочестоти.

## **Декларация за съответствие (Директива 1999/5/ЕС за радио и телекомуникационно терминално оборудване)**

Следните точки са изпълнени и се смятат за уместни и достатъчни съобразно директивата за радио и телекомуникационно терминално оборудване:

- Основни изисквания упоменати в [Член 3]
- Изисквания за безопасност, упоменати в [Член 3.1a]
- Тестове за електрическа безопасност според [EN 60950]
- Изисквания за електромагнитна съвместимост в [Член 3.1b]
- Тестове за електромагнитна съвместимост в [EN 301 489-1] & [EN 301 489-17]
- Ефективна използване на радио спектъра съобразно [Член 3.2]
- Приложения за радио тестове според [EN 300 328-2]]

## CE маркировка



### CE етикет за устройства с безжични LAN/ Bluetooth

Версията на устройството отговаря на изискванията на директива 2004/108/ЕС “Електромагнитна съвместимост” и на директива 2006/95/ЕС “Директива за ниско напрежение”, издадени от Комисията на Европейската общност.



### CE етикет за устройства с безжични LAN/ Bluetooth

Това оборудване отговаря на изискванията на директива 1999/5/ЕС на Европейския парламент и Комисията от 9 март 1999 година, относно радио и телекомуникационно оборудване и взаимното признаване на тяхното съответствие.

## Предупреждение на IC относно радиочестотно облъчване за Канада

Това оборудване отговаря на изискванията на IC за ограниченията, отнасящи се до неконтролирана среда. За да подсигурите спазване на изискванията на IC за радиочестотно облъчване, избягвайте пряк контакт с предавателната антена по време на предаване. Крайните потребители трябва да спазват специфичните инструкции за експлоатация, за да работят в съответствие с указанията за излагане на радиочестоти.

Работата е предмет на следните две условия:

- Устройството да не причинява интерференция и
- Това устройство трябва да приема всякаква интерференция, включително такава, която може да причини нежелани промени в работата на устройството.

За да се избегне интерференция с лицензирани услуги (например мобилни сателитни системи използващи същата честота), това устройство трябва да се използва само на закрито и далеч от прозорци, за да се осигури максимална защита. Устройства (или техните предавателни антени), които се инсталират за външна употреба, са обект на лицензиране.

## Безжични работни канали за различни райони

Северна Америка	2.412-2.462 GHz	K01 до K11
Япония	2.412-2.484 GHz	K01 до K14
Европа ETSI	2.412-2.472 GHz	K01 до K13

## Ограничени безжични честотни ленти във Франция

Някои области на Франция имат ограничения за определени честоти. Максималната разрешена мощност за вътрешна употреба в най-лошия случай е:

- 10mW за цялата честота 2.4 GHz (2400 MHz–2483.5 MHz)
- 100mW за честоти между 2446.5 MHz и 2483.5 MHz



10-ти до 13-ти канал включително работят в честотната лента 2446.6 MHz - 2483.5 MHz.

Има малко възможности за употреба на открито: В частна собственост или в частната собственост на обществени лица, употребата е обект на предварителна процедура за одобрение от Министерството на отбраната с максимална разрешена мощност на 100mW в честотната лента 2446.5–2483.5 MHz. Не се разрешава външна употреба на обществена собственост.

За департаментите посочени по-долу, за цялата честота 2.4 GHz:

- Максималната разрешена мощност на закрито е 100mW
- Максималната разрешена мощност на открито е 10mW

Департаментите, в които използването на честотната лента 2400–2483.5 е разрешено с EIRP по-малко от 100mW за вътрешна и по-малко от 10mW за външна употреба:

01 Ain	02 Aisne	03 Allier
05 Hautes Alpes	08 Ardennes	09 Ariège
11 Aude	12 Aveyron	16 Charente
24 Dordogne	25 Doubs	26 Drôme
32 Gers	36 Indre	37 Indre et Loire
41 Loir et Cher	45 Loiret	50 Manche
55 Meuse	58 Nièvre	59 Nord

60 Oise	61 Orne	63 Puy du Dôme
64 Pyrénées Atlantique	66 Pyrénées Orientales	
67 Bas Rhin	68 Haut Rhin	70 Haute Saône
71 Saône et Loire	75 Paris	
82 Tarn et Garonne	84 Vaucluse	88 Vosges
89 Yonne	90 Territoire de Belfort	
94 Val de Marne		

Това изискване може да се промени с времето, което ще Ви даде възможност да използвате мрежовата карта в други райони на Франция. Проверете на страницата на ART за най-актуалната информация (<http://www.arcep.fr>).



Вашата WLAN карта предава по-малко от 100mW, но повече от 10mW.

---

## Предупреждения на UL за безопасност

Задължителни за стандарта UL 1459, чийто предмет са далекосъобщителни (телефонни) съоръжения, които се включват чрез електричество в далекосъобщителна мрежа с работно напрежение спрямо земята, което не надвишава максимум от 200V, 300V вариации на амплитудата и 105V rms, и които са инсталирани или ползвани в съответствие с Националния закон за електричеството на САЩ (NFPA 70).

Когато използвате модема на Notebook PC, трябва да следвате основни изисквания за безопасност, за да намалите риска от пожар, токов удар и нараняване, включително и следните:

- Не използвайте Notebook PC в близост до вода, например близо до вана, мивка, кухненска мивка, мокро помещение или в близост до басейн.
- Не използвайте Notebook PC по време на гръмотевична буря. Може да има известен риск от токов удар поради светкавица.
- Не използвайте използвайте Notebook PC при изтичане на газ.

Изисквания на UL 1642 отнасящи се до основни (непрезареждаеми) и второстепенни (презареждаеми) литиеви батерии като захранване в продукти. Тези батерии съдържат метален литий или литиева сплав, или литиев йон и може да се състоят от единична електрохимична клетка или две или повече клетки, свързани последователно, паралелно или по двата начина, които преобразуват химическа енергия в електрическа чрез необратима или обратима химична реакция.

- Не излагайте батерията на Notebook PC на огън, защото може да се взриви. Проверете местните разпоредби за евентуални специални изисквания за изхвърляне на батериите, за да се намали риска от нараняване поради запалване или експлозия.
- Неизползвайте захранващи адаптери или батерии от други устройства, за да намалите опасността от физическо нараняване поради огън или избухване. Използвайте само адаптери одобрени от UL и батериите предоставени от производителя или одобрени търговски представители.

## **Изискване за електрическа безопасност**

С продукти с напрежение по-голямо от 6А и тегло повече от 3кг трябва да използвате захранващи кабели по-големи или равни на: H05VV-F, 3G, 0.75mm<sup>2</sup> или H05VV-F, 2G, 0.75mm<sup>2</sup>.

## **Бележки относно ТВ тунери (при определени модели)**

Бележка до техника, инсталиращ CATV системата - Кабелната разпределителна система трябва да бъде заземена в съответствие с ANSI/NFPA 70 към Националния закон за електричеството на САЩ (NEC), по-точно раздел 820.93, Заземяване на външен проводящ екран на коаксиален кабел – инсталацията трябва да включва свързване на екрана на коаксиалния кабел със заземяването на входа на сградата.

## **REACH**

Съобразено с регламента по регистрацията, оценката, разрешаването и ограничаването на химикали (REACH). Химическите вещества в нашите продукти публикуваме на уеб сайта на ASUS REACH на адрес: <http://csr.asus.com/english/REACH.htm>.

## **Предупредителни съобщения относно лития за северните страни (за литиево-йонни батерии)**

**CAUTION!** Danger of explosion if battery is incorrectly replaced. Replace only with the same or equivalent type recommended by the manufacturer. Dispose of used batteries according to the manufacturer's instructions. (English)

**ATTENZIONE!** Rischio di esplosione della batteria se sostituita in modo errato. Sostituire la batteria con un una di tipo uguale o equivalente consigliata dalla fabbrica. Non disperdere le batterie nell'ambiente. (Italian)

**VORSICHT!** Explosionsgefahr bei unsachgemäßen Austausch der Batterie. Ersatz nur durch denselben oder einem vom Hersteller empfohlenem ähnlichen Typ. Entsorgung gebrauchter Batterien nach Angaben des Herstellers. (German)

**ADVARSEL!** Lithiumbatteri - Eksplosionsfare ved fejlagtig håndtering. Udskiftning må kun ske med batteri af samme fabrikat og type. Levér det brugte batteri tilbage til leverandøren. (Danish)

**WARNING!** Explosionsfara vid felaktigt batteribyte. Använd samma batterityp eller en ekvivalent typ som rekommenderas av apparattillverkaren. Kassera använt batteri enligt fabrikantens instruktion. (Swedish)

**VAROITUS!** Paristo voi räjähtää, jos se on virheellisesti asennettu. Vaihda paristo ainoastaan laitevalmistajan suosittelemaan tyyppiin. Hävitä käytetty paristo valmistajan ohjeiden mukaisesti. (Finnish)

**ATTENTION!** Il y a danger d'explosion s'il y a remplacement incorrect de la batterie. Remplacer uniquement avec une batterie du même type ou d'un type équivalent recommandé par le constructeur. Mettre au rebut les batteries usagées conformément aux instructions du fabricant. (French)

**ADVARSEL!** Eksplosjonsfare ved feilaktig skifte av batteri. Benytt samme batteritype eller en tilsvarende type anbefalt av apparatfabrikanten. Brukte batterier kasseres i henhold til fabrikantens instruksjoner. (Norwegian)

標準品以外の使用は、危険の元になります。交換品を使用する場合、製造者に指定されるものを使って下さい。製造者の指示に従って処理して下さい。(Japanese)

**ВНИМАНИЕ!** При замене аккумулятора на аккумулятор иного типа возможно его возгорание. Утилизируйте аккумулятор в соответствии с инструкциями производителя. (Russian)

## Информация за безопасност отнасяща се за оптичните устройства

### Информация за безопасност при работа с лазер

Вътрешните или външни оптични устройства, които се продават заедно с Notebook PC съдържат ЛАЗЕРЕН ПРОДУКТ КЛАС 1. Лазерните класификации ще откриете в речника в края на това ръководство.



**ПРЕДУПРЕЖДЕНИЕ:** Ако правите настройки или извършвате процедури различни от тези оказани в ръководството на потребителя, това може да доведе до опасно излагане на лазерно лъчение. Не се опитвайте да разглобявате оптичното устройство. За Ваша безопасност, оптичното устройство трябва да се поправя единствено от оторизиран сервизен център.

### Етикет съдържащ предупреждение



**ВНИМАНИЕ! НЕВИДИМО ЛАЗЕРНО ИЗЛЪЧВАНЕ, КОГАТО УСТРОЙСТВОТО Е ОТВОРЕНО. НЕ СЕ ВГЛЕЖДАЙТЕ В ЛЪЧА И НЕ ГЛЕДАЙТЕ ДИРЕКТНО С ПОМОЩТА НА ОПТИЧНИ ИНСТРУМЕНТИ.**

### Разпоредби на Националния център по радиология

Националният център по радиология (CDRH) на САЩ. Разпоредби на Агенцията за храни и лекарства отнасящи се за лазерни продукти от 2 август, 1976. Тези разпоредби се отнасят за лазерни продукти произведени след 1 август, 1976. Съвместимостта е задължителна за продукти предлагани в САЩ.



**ПРЕДУПРЕЖДЕНИЕ:** Използването на контрол и настройки или извършването на процедури различни от посочените тук и в упътването за инсталиране на лазерния продукт, могат да доведат до опасно облъчване.



## **Декларация на Macrovision Corporation**

Този продукт има технология с авторски права защитена от патентното право в САЩ и други права свързани с интелектуалната собственост притежание на Macrovision Corporation и други. Използването на тази технология защитена от авторското право трябва да се одобри от Macrovision Corporation и е предназначена единствено за ползване в дома и други ограничени ползвания, *освен ако друго не е било одобрено от Macrovision Corporation.* „Обратното инженерство“ и разглобяването се забраняват.

# CTR 21 одобрение (за Notebook PC с вграден модем)

## Danish

„Udstyret er i henhold til Rådets beslutning 98/482/EF EU-godkendt til at blive opkoblet på de offentlige telefonnet som enkeltforbundet terminal. På grund af forskelle mellem de offentlige telefonnet i de forskellige lande giver godkendelsen dog ikke i sig selv ubetinget garanti for, at udstyret kan fungere korrekt på samtlige nettermineringspunkter på de offentlige telefonnet.

I tilfælde af problemer bør De i første omgang henvende Dem til leverandøren af udstyret.»

## Dutch

„Dit apparaat is goedgekeurd volgens Beschikking 98/482/EG van de Raad voor de pan-Europese aansluiting van enkelvoudige eindapparatuur op het openbare geschakelde telefoonnetwerk (PSTN). Gezien de verschillen tussen de individuele PSTN's in de verschillende landen, biedt deze goedkeuring op zichzelf geen onvoorwaardelijke garantie voor een succesvolle werking op elk PSTN-netwerkaansluitpunt.

Neem bij problemen in eerste instantie contact op met de leverancier van het apparaat.»

## English

„The equipment has been approved in accordance with Council Decision 98/482/EC for pan-European single terminal connection to the public switched telephone network (PSTN). However, due to differences between the individual PSTNs provided in different countries, the approval does not, of itself, give an unconditional assurance of successful operation on every PSTN network termination point.

In the event of problems, you should contact your equipment supplier in the first instance.»

## Finnish

„Tämä laite on hyväksytty neuvoston päätöksen 98/482/EY mukaisesti liitettäväksi yksittäisenä laitteena yleiseen kytkentäiseen puhelinverkkoon (PSTN) EU:n jäsenvaltioissa. Eri maiden yleisten kytkentäisten puhelinverkojen välillä on kuitenkin eroja, joten hyväksyntä ei sellaisenaan takaa häiriötöntä toimintaa kaikkien yleisten kytkentäisten puhelinverkojen liityntäpisteissa.

Ongelmien ilmetessä otakaa viipymättä yhteyttä laitteen toimittajaan.»

## French

„Cet équipement a reçu l'agrément, conformément à la décision 98/482/CE du Conseil, concernant la connexion paneuropéenne de terminal unique aux réseaux téléphoniques publics commutés (RTPC). Toutefois, comme il existe des différences d'un pays à l'autre entre les RTPC, l'agrément en soi ne constitue pas une garantie absolue de fonctionnement optimal à chaque point de terminaison du réseau RTPC.

En cas de problème, vous devez contacter en premier lieu votre fournisseur.»

## German

„Dieses Gerät wurde gemäß der Entscheidung 98/482/EG des Rates europaweit zur Anschaltung als einzelne Endeinrichtung an das öffentliche Fernsprechnet zugelassen. Aufgrund der zwischen den öffentlichen Fernsprechnetzen verschiedener Staaten bestehenden Unterschiede stellt diese Zulassung an sich jedoch keine unbedingte Gewähr für einen erfolgreichen Betrieb des Geräts an jedem Netzabschlußpunkt dar.

Falls beim Betrieb Probleme auftreten, sollten Sie sich zunächst an ihren Fachhändler wenden.»

## Greek

«Ο εξοπλισμός έχει εγκριθεί για πανευρωπαϊκή σύνδεση μεμονωμένου τερματικού με το δημόσιο τηλεφωνικό δίκτυο μεταγωγής (PSTN), σύμφωνα με την απόφαση 98/482/ΕΚ του Συμβουλίου· ωστόσο, επειδή υπάρχουν διαφορές μεταξύ των εμπορέως PSTN που παρέχονται σε διάφορες χώρες, η έγκριση δεν παρέχει ασ' εαυτής ανεπιφύλακτη εξασφάλιση επιτυχούς λειτουργίας σε κάθε σημείο απόληξης του δικτύου PSTN.

Εάν ανακύψουν προβλήματα, θα πρέπει κατ' αρχάς να απευθύνεστε στον προμηθευτή του εξοπλισμού σας.»

## Italian

„La presente apparecchiatura terminale è stata approvata in conformità della decisione 98/482/CE del Consiglio per la connessione paneuropea come terminale singolo ad una rete analogica PSTN. A causa delle differenze tra le reti dei differenti paesi, l'approvazione non garantisce però di per sé il funzionamento corretto in tutti i punti di terminazione di rete PSTN.

In caso di problemi contattare in primo luogo il fornitore del prodotto.»

## Portuguese

„Este equipamento foi aprovado para ligação pan-europeia de um único terminal à rede telefónica pública comutada (RTPC) nos termos da Decisão 98/482/CE. No entanto, devido às diferenças existentes entre as RTPC dos diversos países, a aprovação não garante incondicionalmente, por si só, um funcionamento correcto em todos os pontos terminais da rede da RTPC.

Em caso de problemas, deve entrar-se em contacto, em primeiro lugar, com o fornecedor do equipamento.»

## Spanish

•Este equipo ha sido homologado de conformidad con la Decisión 98/482/CE del Consejo para la conexión paneuropea de un terminal simple a la red telefónica pública conmutada (RTPC). No obstante, a la vista de las diferencias que existen entre las RTPC que se ofrecen en diferentes países, la homologación no constituye por sí sola una garantía incondicional de funcionamiento satisfactorio en todos los puntos de terminación de la red de una RTPC.

En caso de surgir algún problema, procede ponerse en contacto en primer lugar con el proveedor del equipo.».

## Swedish

"Utrustningen har godkänts i enlighet med rådets beslut 98/482/EG för alleuropeisk anslutning som enskild terminal till det allmänt tillgängliga kopplade telenätet (PSTN). På grund av de skillnader som finns mellan telenätet i olika länder utgör godkännandet emellertid inte i sig självt en absolut garanti för att utrustningen kommer att fungera tillfredsställande vid varje telenätsanslutningspunkt.

Om problem uppstår bör ni i första hand kontakta leverantören av utrustningen."

## Екомаркировка на Европейския Съюз

Маркировката "Цветето на ЕС" беше присъдена на Notebook PC, което означава, че продуктът има следните характеристики:

1. Намалена консумация на енергия по време на работа и в режим "В готовност".
2. Ограничена употреба на токсични тежки метали.
3. Ограничена употреба на вещества, вредни за околната среда и здравето.
4. Намалена употреба на природни ресурси чрез окуражаване на рециклирането
5. Създаден за лесно надграждане и дългогодишна употреба благодарение на предоставяне на съвместими резервни части като батерии, захранвания, клавиатура, памет и CD или DVD устройство, ако има такова.
6. Намалено количество твърди отпадъци, благодарение на политика на обратно приемане.

За повече информация относно екомаркировката "Цветето на ЕС", моля, посетете уеб сайта на екомаркировката на Европейския съюз на адрес <http://ec.europa.eu/environment/ecolabel/>.

## Продукт, съвместим с ENERGY STAR



ENERGY STAR е програма на Агенцията за защита на околната среда на САЩ и на Министерството на енергетиката на САЩ, с която те ни помагат да спестяваме пари и да предпазваме околната среда чрез енергийно ефективни продукти и практики.

Всички продукти на ASUS с логото ENERGY STAR отговарят на стандарта ENERGY STAR и енергоспестяващата функция е активирана по подразбиране. Моля, посетете <http://www.energy.gov/powermanagement> за подробна информация относно управлението на консумация на енергия и ползите за околната среда. Освен това можете също така да посетите <http://www.energystar.gov>, за да прочетете повече информация за съвместната програма ENERGY STAR.

## **Съвместимост със законите за опазване на околната среда и Декларация**

ASUS следва концепцията за екологичен дизайн и производство на своите продукти и прави всичко възможно във всеки един етап от живота си, продуктите на ASUS да отговарят на нормите за опазване на околната среда. В допълнение, ASUS публикува информация, основана на изискванията на съответните разпоредби.

Вижте <http://csr.asus.com/english/Compliance.htm> за повече информация за изискванията на разпоредбите, които ASUS спазва:

**JIS-C-0950 Декларация на материалите в Япония**

**EU REACH SVHC**

**Korea RoHS**

**Енергийни закони на Швейцария**

## **Обратно приемане**

Програмите на ASUS за обратно приемане и рециклиране на продукти се основават на нашето старание да отговаряме на най-високите стандарти за опазване на околната среда. Вярваме в предоставянето на решения на нашите клиенти за рециклиране на нашите продукти, батерии и други компоненти, както и опаковъчни материали. Посетете <http://csr.asus.com/english/Takeback.htm>, за да видите подробна информация относно рециклирането в друг регион.

## **Информация за авторските права**

Никоя част от това ръководство, включително описанията на продуктите и софтуера, не могат да бъдат размножавани, предавани, записвани, съхранявани в друга система или превеждани на други езици под каквато и да било форма и начин, с изключение на документите, които купувачът е съхранил с цел поддръжка, без писменото разрешение ASUSTeK COMPUTER INC. ("ASUS").

ASUS ПРЕДОСТАВЯ ТОВА РЪКОВОДСТВО В НАСТОЯЩИЯ МУ ВИД БЕЗ КАКВИТО И ДА БИЛО ГАРАНЦИИ, ПРЕКИ ИЛИ КОСВЕНИ, ВКЛЮЧИТЕЛНО, НО НЕ САМО, КОСВЕНИ ГАРАНЦИИ ИЛИ УСЛОВИЯ ЗА ПРОДАВАЕМОСТ ИЛИ ПРИГОДНОСТ ЗА ДАДЕНА ЦЕЛ. ПРИ НИКАКВИ ОБСТОЯТЕЛСТВА ASUS, НЕГОВИТЕ ДИРЕКТОРИ, СЛУЖИТЕЛИ ИЛИ АГЕНТИ НЕ НОСЯТ ОТГОВОРНОСТ ЗА КОСВЕНИ, СПЕЦИАЛНИ, СЛУЧАЙНИ ИЛИ ПРОИЗТИЧАЩИ ОТ ИЗПОЛЗВАНЕТО НА ПРОДУКТА ЩЕТИ (ВКЛЮЧИТЕЛНО ПРОПУСНАТИ ПЕЧАЛБИ, ЗАГУБЕНИ КЛИЕНТИ, ДАННИ, ПРЕУСТАНОВЯВАНЕ НА ДЕЙНОСТ И ДР.), ДОРИ И АКО ASUS СА БИЛИ ИНФОРМИРАНИ, ЧЕ ТАКИВА ПОВРЕДИ ПРОИЗЛИЗАЩИ ОТ ДЕФЕКТ ИЛИ ГРЕШКА В ТОВА РЪКОВОДСТВО ИЛИ ПРОДУКТА, СА ВЪЗМОЖНИ

Продуктите и фирмените имена, посочени в това ръководство, може да са или да не са регистрирани търговски марки или авторски права на съответните им фирми и се използват само за идентифициране или обяснение в полза на притежателите без никакво намерение за нарушение.

ТЕХНИЧЕСКИТЕ ХАРАКТЕРИСТИКИ И ИНФОРМАЦИЯТА В ТОВА РЪКОВОДСТВО СА ПРЕДОСТАВЕНИ ЗА ВАШЕ СВЕДЕНИЕ И СА ОБЕКТ НА ПРОМЯНА ПО ВСЯКО ВРЕМЕ БЕЗ ПРЕДУПРЕЖДЕНИЕ. ТЕ НЕ ТРЯБВА ДА СЕ ТЪЛКУВАТ КАТО ЗАДЪЛЖЕНИЕ НА ASUS. ASUS НЕ НОСИ ОТГОВОРНОСТ ЗА ГРЕШКИ ИЛИ НЕТОЧНОСТИ, КОИТО МОГАТ ДА СЕ ПОЯВЯТ В РЪКОВОДСТВОТО, ВКЛЮЧИТЕЛНО ОПИСАНИЕТО НА ПРОДУКТИТЕ И СОФТУЕРА В НЕГО.

**Copyright © 2011 ASUSTeK COMPUTER INC. Всички права запазени.**

## **Ограничение на отговорността**

Възможно е да се наложи да замените част от ASUS или да възникнат други гаранционни условия, при които имате право на обезщетение от ASUS. В такъв случай, независимо от правата, които Ви дават право на обезщетение от ASUS, ASUS покрива наранявания (включително и смърт) и щети на недвижимо имущество и собственост, други директни щети в резултат от пропуск или неизпълнение на задълженията според тази Гаранция, не по-големи от договорената цена за всеки продукт.

ASUS носи отговорност или Ви компенсира само за загуба, вреди или искове, основани на договор, непозволено увреждане или нарушение съгласно условията на настоящата гаранция.

Това ограничение се отнася и до доставчиците и търговците на ASUS. То е максимумът, за който ASUS, неговите доставчици и Вашият дистрибутор са колективно отговорни.

ПРИ НИКАКВИ ОБСТОЯТЕЛСТВА ASUS НЕ НОСИ ОТГОВОРНОСТ ЗА КОИТО И ДА БИЛО ОТ СЛЕДНИТЕ НЕЩА: (1) ИСКОВЕ НА ТРЕТИ СТРАНИ КЪМ ВАС ПОРАДИ ЩЕТИ; (2) ЗАГУБИ ИЛИ ПОВРЕДА НА АРХИВИТЕ ИЛИ ДАННИТЕ ВИ; (3) СПЕЦИАЛНИ, СЛУЧАЙНИ ИЛИ КОСВЕНИ ЩЕТИ ИЛИ ПРОИСТИЧАЩИ ОТ ИЗПОЛЗВАНЕТО НА ПРОДУКТА ЩЕТИ (ВКЛЮЧИТЕЛНО ЗАГУБЕНИ ПЕЧАЛБИ ИЛИ СПЕСТЯВАНИЯ), ДОРИ И В СЛУЧАЙ, ЧЕ ASUS, ДОСТАВЧИЦИТЕ ИЛИ ТЪРГОВЦИТЕ СА ИНФОРМИРАНИ ЗА ВЪЗМОЖНОСТТА ТАКИВА ДА ВЪЗНИКНАТ.

## **Сервиз и поддръжка**

Посетете страницата ни <http://support.asus.com>, която е преведена на много езици.

# EC Declaration of Conformity



We, the undersigned,

<b>Manufacturer:</b>	ASUSTek COMPUTER INC.
<b>Address, City:</b>	No. 150, LI-TE RD., PEITOU, TAIPEI 112, TAIWAN R.O.C.
<b>Country:</b>	TAIWAN
<b>Authorized representative in Europe:</b>	ASUS COMPUTER GmbH
<b>Address, City:</b>	HARKORT STR. 21-23, 40880 RATINGEN
<b>Country:</b>	GERMANY

declare the following apparatus:

<b>Product name :</b>	<b>Notebook PC</b>
<b>Model name :</b>	<b>K93S, A93S, X93S, PRO91S</b>

conform with the essential requirements of the following directives:

**2004/108/EC-EMC Directive**

<input checked="" type="checkbox"/> EN 55022:2006+A1:2007, Class B	<input checked="" type="checkbox"/> EN 55024:1998+A1:2001+A2:2003
<input checked="" type="checkbox"/> EN 61000-3-2:2006+A1+A2:2009, Class D	<input checked="" type="checkbox"/> EN 61000-3-3:2008
<input checked="" type="checkbox"/> EN 61000-4-2:2009	<input checked="" type="checkbox"/> EN 61000-4-3:2006+A1:2008
<input checked="" type="checkbox"/> EN 61000-4-4:2004	<input checked="" type="checkbox"/> EN 61000-4-4:2006
<input checked="" type="checkbox"/> EN 61000-4-6:	<input checked="" type="checkbox"/> EN 61000-4-11:2009
<input type="checkbox"/> EN 55013:2001+A1:2003+A2:2006	<input type="checkbox"/> EN 55020:2007

**1999/5/EC-R & TTE Directive**

<input checked="" type="checkbox"/> EN 300 328 V1.7.1(2006-05)	<input checked="" type="checkbox"/> EN 301 489-1 V1.8.1(2008-04)
<input type="checkbox"/> EN 300 440-1 V1.4.1(2008-05)	<input type="checkbox"/> EN 301 489-3 V1.4.1(2002-08)
<input type="checkbox"/> EN 300 440-2 V1.2.1(2008-03)	<input type="checkbox"/> EN 301 489-4 V1.3.1(2002-08)
<input type="checkbox"/> EN 301 511 V9.0.2(2003-03)	<input type="checkbox"/> EN 301 489-7 V1.3.1(2005-11)
<input type="checkbox"/> EN 301 908-1 V3.2.1(2007-05)	<input type="checkbox"/> EN 301 489-9 V1.4.1(2007-11)
<input type="checkbox"/> EN 301 908-2 V3.2.1(2007-05)	<input checked="" type="checkbox"/> EN 301 489-17 V2.1.1(2009-05)
<input checked="" type="checkbox"/> EN 62311: 2008	

**2006/95/EC-LVD Directive**

<input type="checkbox"/> EN 60950-1:2006	<input type="checkbox"/> EN 60065:2002+A1:2006+A11:2008
<input checked="" type="checkbox"/> EN 60950-1:2006+A11:2009	

**2009/125/EC-ErP Directive**

Regulation (EC) No. 1275/2008	Regulation (EC) No. 278/2009
<input checked="" type="checkbox"/> EN 62301:2005	<input checked="" type="checkbox"/> EN 62301:2005
Regulation (EC) No. 642/2009	
<input type="checkbox"/> EN 62301:2005	

Ver. 110101

**CE marking**



(EC conformity marking)

Position : **CEO**  
Name : **Jerry Shen**

Signature : \_\_\_\_\_

Declaration Date: May, 16, 2011  
Year to begin affixing CE marking:2011