

# Notebook PC Brugervejledning



# Indholdsfortegnelse

Indholdsfortegnelse.....	2
<b>Kapitel 1: Introduktion til Bærbar PC</b>	
Om denne brugervejledning.....	6
Noter for denne manual.....	6
Sikkerhedsforskrifter.....	7
Forberedelse af Bærbar PC.....	10
<b>Kapitel 2: Kend delene</b>	
Topside.....	14
Bund.....	17
Højre side.....	19
Venstre side.....	21
Bagside.....	23
Forside.....	23
<b>Kapitel 3: Kom godt i gang</b>	
Strømforsyning.....	26
Brug AC Strømforsyning.....	26
Brug Batteri.....	28
Vedligeholdelse af batteri.....	30
TÆND for din Bærbare PC.....	31
Selvtest under opstart (POST).....	31
Kontroller strømmen på batteriet.....	33
Opladning af batteri.....	34
Strømmuligheder.....	35
Strømsparemodus.....	37
Pause og dvale.....	37
Termisk strømkontrol.....	39
Specielle tastaturfaciliteter.....	40
Farvede genvejstaster.....	40
Microsoft Window Taster.....	42
Multimedie betjeningsknapper (på udvalgte modeller).....	44
Kontakter og statusindikatorer.....	45
Kontakter.....	45
Status indikatorer.....	46

## **Kapitel 4: Brug din Bærbare PC**

Berøringsplade.....	50
Brug af berøringsplade.....	51
Illustrationer for brug af berøringsplade .....	52
Vedligeholdelse af berøringspladen .....	55
Automatisk deaktivering af berøringskontakt.....	55
Lagringsenheder .....	57
Optisk drev (på udvalgte modeller).....	57
Læser til Flash hukommelseskort .....	61
Harddisk drev .....	62
Hukommelse (RAM) .....	69
Tilslutninger .....	70
Netværksforbindelse.....	70
Trådløs LAN forbindelse (på udvalgte modeller) .....	72
Windows trådløs netværksforbindelse.....	74
Bluetooth trådløse forbindelse (på udvalgte modeller).....	76

## **Appendiks**

Supplerende tilbehør.....	A-2
Supplerende forbindelser.....	A-2
Styresystem og software .....	A-3
System BIOS instillinger .....	A-4
Almindelige problemer og deres løsninger.....	A-10
Genskabelse af notebook pc'en.....	A-16
Brug af genopretningspartition .....	A-16
Sådan bruges genopretnings-dvd'en (på udvalgte modeller)...	A-17
DVD-ROM drev information .....	A-19
Blu-ray ROM-drevoplysninger (på udvalgte modeller) .....	A-21
Overholdelse indbygget modem.....	A-22
Deklarationer og sikkerheds erklæring.....	A-26
Federal communications commission erklæring.....	A-26
FCC Radio Frequency (RF) Exposure Caution Statement.....	A-27
Overensstemmelseserklæring (R&TTE Direktiv 1999/5/EC).....	A-27
CE mærkning advarsel.....	A-28
IC erklæring for Canada vedrørende strålingseksponering.....	A-28

Kanaler for trådløs drift for forskellige domæner .....	A-29
Begrænsning på trådløse frekvensbånd i Frankrig .....	A-29
UL sikkerhedsnoter .....	A-31
Krav til strømsikkerhed.....	A-32
TV Tuner meddelelser .....	A-32
REACH .....	A-32
Sikkerhedsinformation for Nord-Europa (for lithium-ion-batterier) .....	A-33
Sikkerhedsinformation for optisk drev .....	A-34
Information om lasersikkerhed .....	A-34
Advarsel om service.....	A-34
CDRH Regulatorer .....	A-34
Macrovision Corporation produktnote .....	A-35
CTR 21 godkendelse(til bærbar computer med indbygget modem).....	A-36
Miljømærke - den europæiske union .....	A-38
ENERGY STAR overholdende produkt.....	A-38
Globale regler vedrørende miljøbeskyttelse - overholdelse og erklæring .....	A-39
Returservice.....	A-39
Ophavsret Information.....	A-40
Ansvarsbegrænsning.....	A-41
Service og støtte.....	A-41

# Introduktion til Bærbart PC

# Om denne brugervejledning

Du læser brugervejledningen til en bærbar PC. Denne brugervejledning leverer information om de forskellige komponenter i bærbar PC og, hvordan man bruger dem. Det følgende er hovedafsnit i denne brugervejledning:

## 1. Introduktion til Bærbar PC

Introducerer dig til Bærbar PC og denne brugervejledning.

## 2. Kend delene

Giver dig information om Bærbar PC komponenter.

## 3. Kom godt i gang

Giver dig information om at komme i gang med Bærbar PC.

## 4. Brug af Bærbar PC

Giver dig information om brugen af Bærbar PC's komponenter.

## 5. Appendiks

Introducerer dig til ekstra tilbehør og giver yderligere information.



---

Det medfølgende styresystem og programmerne afviger fra model til model og fra område til område. Der kan være forskelle mellem din bærbare pc og billederne i denne brugervejledning. Gå ud fra, at din bærbare pc er rigtig.

---

## Noter for denne manual

Nogle få noter og advarsler skrevet med fed skrift bliver brugt hele vejen igennem denne manual, som du skal være opmærksom på, for at kunne fuldføre bestemte opgaver sikkert og fuldstændigt. Disse noter har forskellig grader af betydning, som beskrevet nedenfor:



---

**ADVARSEL!** Vigtig information, som skal følges for sikker betjening.

---



---

**IMPORTANT!** Vital information that must be followed to prevent damage to data, components, or persons.

---



---

**TIP:** Tips og nyttig information for at fuldføre opgaver.

---



---

**NOTE:** Tips og information for specielle situationer.

---

# Sikkerhedsforskrifter

De følgende sikkerhedsforskrifter vil forøge levetiden for Bærbar PC. Følg alle forholdsregler og instruktioner. Undtaget som beskrevet i denne manual, overlad al service til kvalificeret personale.



Frakobl AC strømmen og fjern batteripakkerne før rengøring. Aftør din Bærbar PC med en ren cellulose svamp, eller et vaskeskind fugtet med en opløsning af ikke-ætsende sæbe og nogle få dråber varmt vand og fjern ekstra fugtighed med en tør klud.



PLACER DEN IKKE på ujævne eller ustabile overflader. Indlever til service hvis kabinettet er blevet beskadiget.



Placer eller tab IKKE objekter på overfladen og prop ikke fremmedlegemer ind i den bærbare PC.



Udsæt den IKKE for snavsede eller støvede omgivelser. Brug den IKKE under gas lækager.



Udsæt den IKKE for stærke magnetiske eller elektriske felter.



Berør og tryk IKKE på skærmpanelet. Placer den ikke sammen med små genstande, som kan ridse eller komme ind i den bærbare PC.



Udsæt den IKKE for eller tæt ved væsker, regn eller fugt. Brug IKKE et modem under en elektrisk storm.



For at undgå ubehag eller skade på grund af varmeudvikling, må bærbare PC IKKE anbringes på dit skød eller andre steder på kroppen.



Advarsel vedrørende batterisikkerhed: Kast IKKE ikke batteriet på åben ild. Kortslut IKKE kontakterne. Skil IKKE batteriet ad.



**SIKKER TEMPERATURER:**  
Denne bærbare PC må kun bruges i omgivelser med temperaturer på mellem 10 °C (50°F) og 35 °C (95 °F).



**El-tilførsel:** Tjek på mærkaten i bunden af Notebook PC, at din adapter passer med el-tilførslen.



Tildæk IKKE en tændt Notebook PC med noget, der reducerer luftcirkulationen, f.eks. en bæretaske.



Brug IKKE stærke opløsningsmidler, som fortynder, benzen eller andre kemikalier på eller tæt på overfladerne.



Brug IKKE ødelagte netledninger, tilbehør eller andre perifere enheder.



Forkert anbringelse af batteri kan medføre eksplosion og skade notebook pc'en.



Smid IKKE Notebook PC ud med husholdningsaffaldet. Dette produkt er designet på en sådan måde, at dele af det kan bruges. Dette symbol med den overkrydsede affaldscontainer på hjul angiver, at produktet (elektrisk og elektronisk udstyr samt kviksløvholdige knapcellebatterier) ikke må bortskaffes med det almindelige husholdningsaffald. Tjek de lokale regler for bortskaffelse af elektroniske produkter.



Bortskaf IKKE batteriet sammen med husholdningsaffaldet. Symbolet med den overkrydsede affaldscontainer på hjul indikerer, at batteriet ikke må anbringes sammen med husholdningsaffald.



## Lydtryk-advarsel

Advarsel: Kraftigt lydtryk fra øre- og hovedtelefoner kan medføre høreskade eller -tab. Bemærk venligst, at hvis lydstyrkekontrollen og equalizeren indstilles over midterpositionen, øges øre- og hovedtelefonernes udgangsspænding og dermed også lydstyrkeniveauet.

## DC ventilatoradvarsel

Advarsel: Bemærk venligst, at DC ventilatoren er en del, der bevæger sig, og derfor kan være farlig. Hold dig på afstand af roterende ventilatorblade.

## Forholdsregler under transport

For at forberede din Bærbare PC for transport, skal du SLUKKE for den og **fjerne alt ekstra tilbehør for at forhindre skader på stikkene**. Harddiskens læsehoved trækker sig væk, når der SLUKKES for strømmen for at forhindre ridser på harddiskens overflade under transport. Derfor må du ikke transportere din Bærbare PC, mens den stadig er TÆNDT. Luk skærmpanelet og kontroller, at det er lukket sikkert for at beskytte tastaturet og skærmen.



---

VIGTIGT! Overfladen bliver hurtig falmet, hvis den ikke behandles ordentligt. Vær forsigtig ikke at gnubbe eller ridse din Bærbare PC's overflade, når du transporterer din Bærbare PC.

---

## Beskyttelse af din Bærbar PC

Du kan købe en bæretakse (ekstraudstyr), som beskytter mod snavs, vand, stød og ridser.

## Opladning af batterier

Hvis du ønsker at bruge batteristrøm, skal du forvise dig om, at du har opladet batteripakken fuldt sammen med eventuelle ekstra batteripakker, før du tager på lange rejser. Husk at strømforsyningen oplader batteripakken så længe den er tilsluttet til computeren og en AC strømkilde. Tænk på at det tager meget længere tid at oplade en batteripakke, når du bruger din ASUS Bærbare PC.

## Forholdsregler i fly

Kontakt dit luftfartsselskab hvis du ønsker at anvende din Bærbare PC på flyet. De fleste luftfartsselskaber vil have restriktioner for brug af elektroniske apparater. De fleste luftfartsselskaber vil kun tillade brug af elektronik imellem og ikke under letning og landing.

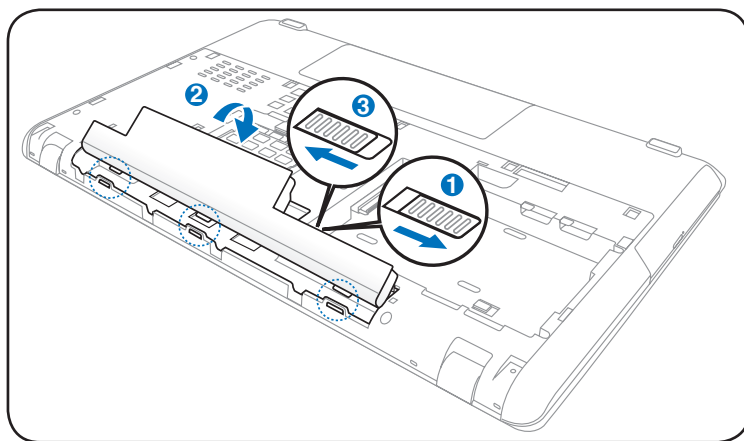


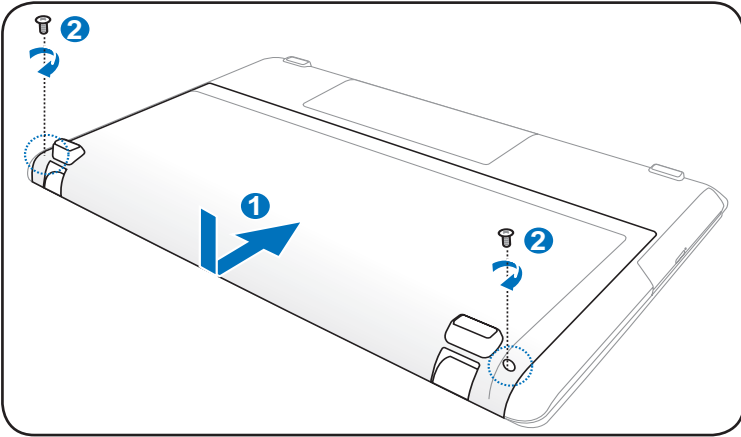
**VIGTIGT!** Der findes tre hovedtyper af sikkerhedsudstyr i lufthavne: Røntgenmaskiner (bruges til ting der er placeret på et rullende bånd), magnetiske detektorer (bruges på folk, der vandrer igennem sikkerhedskontrollen), magnetiske wands (håndholdt udstyr, der bruges på mennesker og individuelle ting). Du kan sende din Bærbare PC og disketter gennem lufthavnens røntgenmaskiner. Imidlertid kan det ikke anbefales, at du sender din Bærbare PC eller disketter gennem lufthavnens magnetiske detektorer, eller udsætter dem for magnetiske udstråling.

## Forberedelse af Bærbare PC

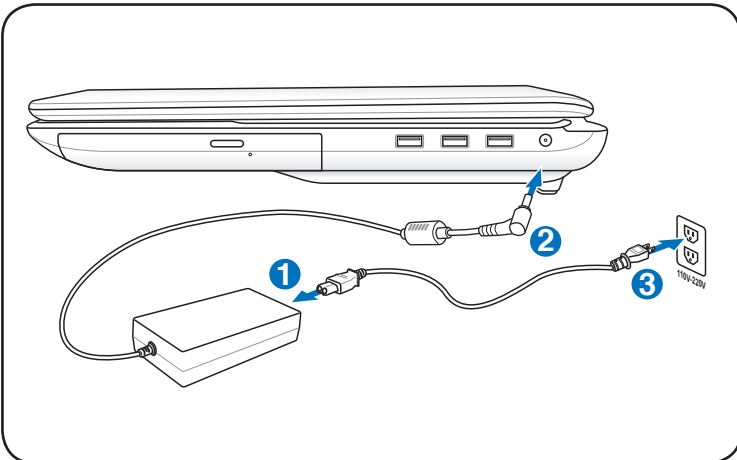
Dette er kun hurtige instruktioner for brug af din Bærbare PC.

### Installation af batteripakke



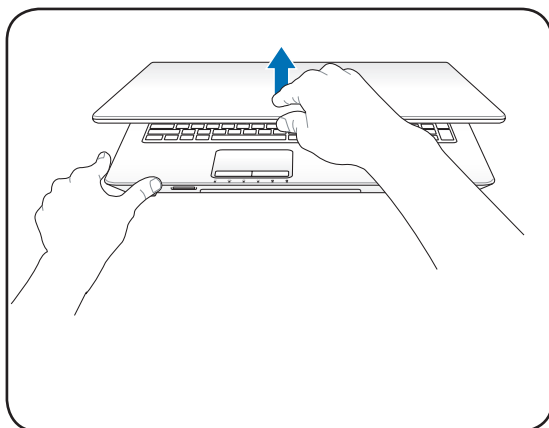


## Forbind AC strømforsyningen



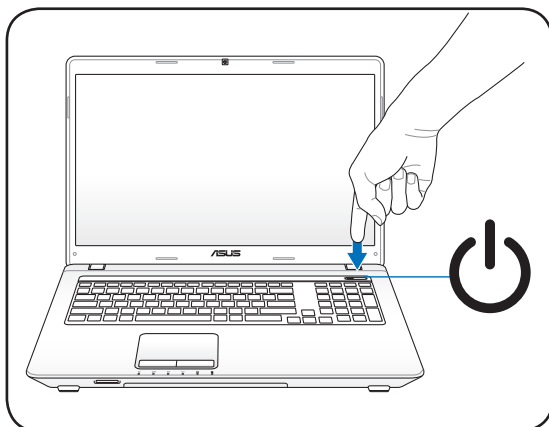
## Åbning af LCD skærmpanelet

1. Løft forsigtigt skærmpanelet op med tommelfingeren.
2. Vip forsigtigt skærmpanelet forlæns eller baglæns for at opnå en behagelig synsvinkel.



## Sådan tændes der for strømmen

1. Tryk og giv slip på strømknappen, som findes under LCD skærmpanelet.
2. Brug [Fn]+[F5] eller [Fn]+[F6] til at indstille LCD lysstyrken.

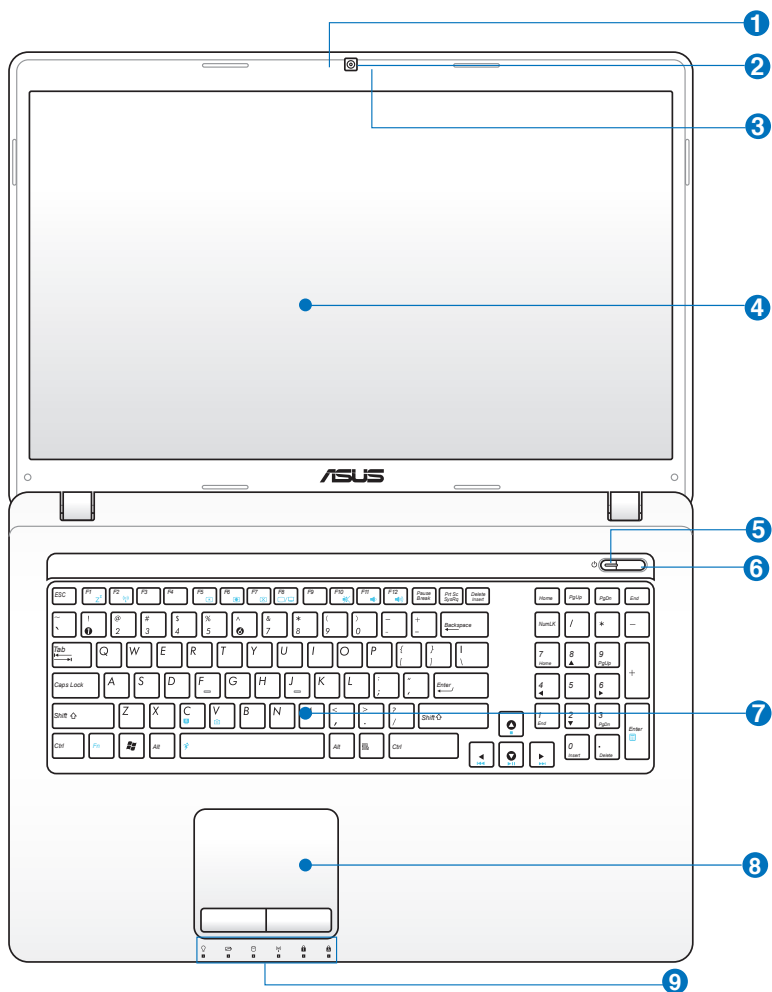


**Kend delene** **2**

# Topside



Tastaturets udformning afhænger af område.



## 1 **Mikrofon (Indbygget)**

Den indbyggede mono mikrofon kan bruges til videokonferencer, stemmeoptagelser, eller simple lydoptagelser.

## 2 **Kamera**

Det indbyggede kamera tillader fotografering og videooptagelse. Kan bruges til videokonferencer og andre interaktive anvendelser.

## 3 **Kameraindikator**

Kameraindikatoren viser, hvornår det indbyggede kamera anvendes.

## 4 **Skærm**

Funktionerne for skærmpanelet er de samme som for en stationær computer. Din Bærbare PC bruger en aktiv matrix TFT LCD, som giver et fortræffeligt billede, som det der findes på en stationær skærm. Til forskel fra stationære skærme, producerer LCD paneler ikke nogen stråling eller flimrer, så de er mere behagelige for øjnene. Brug en blød klud uden kemikalier (brug almindelig vand hvis det er nødvendigt) for at rense skærmen.

## 5 **Strømindikator**

Den grønne LED lys indikerer, at din Bærbare PC er TÆNDT og blinker langsomt, når din Bærbare PC er i Suspend-to-RAM (Standby) modus. Denne LED er SLUKET, når din Bærbare PC er SLUKKET eller i Suspend-to-Disk (dvale) modus.

## 6 **Strømkontakt**

Strømkontakten bruges til at TÆNDE og SLUKKE for den bærbare computer og til genopretning fra STD. Tryk én gang for at TÆNDE og én gang for at SLUKKE den bærbare. Strømkontakten virker kun, når skærmen er åbnet.

## 7 **Tastatur**

Tastaturet i fuld størrelse indeholder taster med en komfortabel nedtrykning (dybde med hvilken tasterne kan trykkes ned) og håndledsstøtte for begge hænder. To Windows funktionstaster findes tilgængelig for at hjælpe med let navigation i Windows styresystem.

## 8 **Berøringsfelt og knapper**

Berøringsfeltet med dens knapper er et pegeredskab, der leverer de samme funktioner, som en desktop mus. En software kontrolleret scrolle funktion er tilgængelig efter opsætning af den medfølgende berøringsplade for bekvem Windows eller Web integration.

## 9 **Status indikatorer (forside)**

Statusindikatorerne repræsenterer forskellige hardware/software tilstande. Oplysninger om indikatorerne findes i afsnit 3.



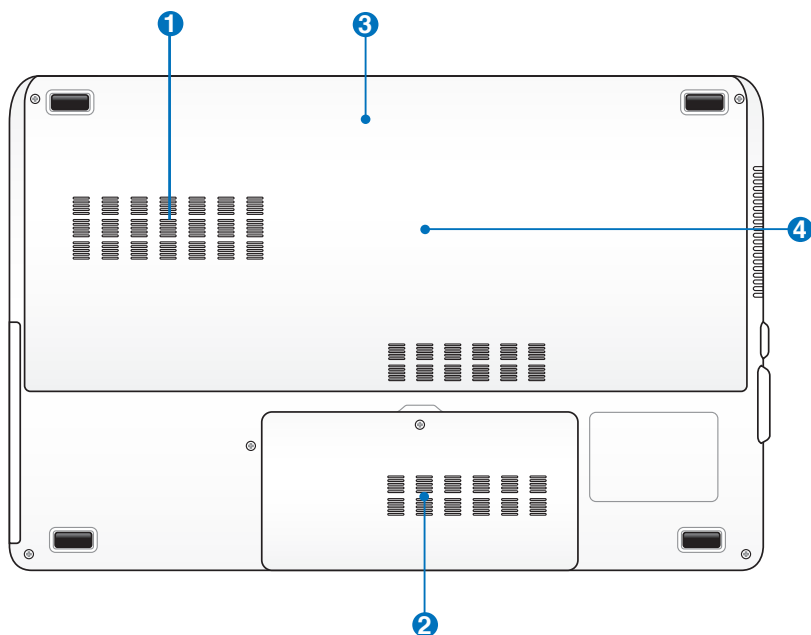
# Bund



Bunden kan variere afhængigt af model.



Batterienhedens størrelse afhænger af model.



**ADVARSEL!** Notebook PC's bund kan blive meget varm. Vær forsigtig med Notebook PC, når den er tændt eller lige har været tændt. Det er normalt med høje temperaturer under opladning eller arbejde. **Brug den ikke på bløde overflader såsom senge eller sofaer, der kan blokere ventilationsåbningerne. FOR AT UNDGÅ PERSONSKADE PÅ GRUND AF VARMEN, MÅ DU IKKE ANBRINGE NOTEBOOK PC I SKØDET ELLER ANDRE STEDER PÅ KROPPEN.**

## 1 Rum til harddisk 1

Harddisken er sikret i dette rum. Kontakt et autoriseret servicecenter eller en autoriseret forhandler for oplysninger vedrørende opdatering af harddiskdrev for din Bærbare PC. For at sikre maksimal kompatibilitet og pålidelighed skal du kun købe harddiskdrev hos autoriserede Bærbare PC forhandlere.

## 2 Rum til harddisk 2

Harddisken er sikret i dette rum. Kontakt et autoriseret servicecenter eller en autoriseret forhandler for oplysninger vedrørende opdatering af harddiskdrev for din Bærbare PC. For at sikre maksimal kompatibilitet og pålidelighed skal du kun købe harddiskdrev hos autoriserede Bærbare PC forhandlere.

## 3 Batteripakke

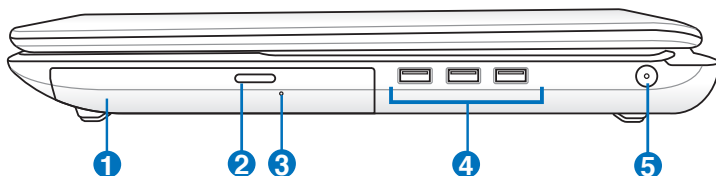
Batterienheden oplades automatisk, når Notebook PC forbindes til AC strømkilde, og fortsætter med at forsyne Bærbare PC med strøm, når AC strøm ikke er forbundet. Det tillader brug, når du flytter dig midlertidig imellem lokaliteter. Levetiden for batterierne varierer med brugstiden og af specifikationerne for denne Bærbare PC. Batterienheden kan ikke skilles ad. Den skal anskaffes som en enhed.

## 4 Rum til hukommelse (RAM)

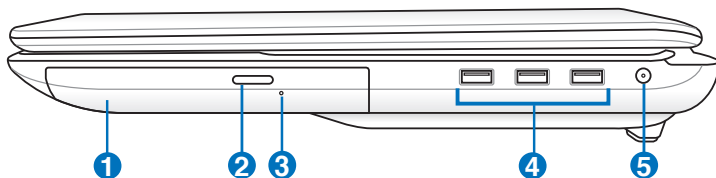
Rummet til hukommelse leverer udvidelsesmuligheder for yderligere hukommelse. Yderligere hukommelse vil forøge præstationerne for programmerne ved at reducere adgangen til harddisken. BIOS'en opdager den større hukommelse, der findes i systemet og konfigurerer CMOS i overensstemmelse hermed, under POST (Opstart) processen. Der er ikke behov for hardware eller software (inklusive BIOS) opsætning efter at hukommelsen er installeret. Besøg et autoriseret service center eller forhandler for information om opgradering af hukommelse på din Bærbare PC. Køb kun udvidelsesmoduler fra en autoriseret forhandler af denne Bærbare PC for at sikre maksimum kompatibilitet og levetid.

# Højre side

## Med 2,5" primær HDD



## Med 3,5" primær HDD



### 1 Optisk drev

Din Bærbare PC kommer i forskellige modeller med forskellige optiske drev. Det optiske drev i din Bærbare PC kan understøtte compact discs (CD) og/eller digital video diske (DVD) og kan have brænderkapacitet (R), eller genbrændingskapacitet (RW). Se markedsføringsspecifikationerne for detaljer på hver model.

### 2 Elektronisk udløsning af optisk drev

Det optiske drev har en elektronisk åbningsknap til at åbne skuffen. Du kan også åbne den optiske drevbakke fra en hvilken som helst software-afspiller eller ved at højreklikke på det optiske drev i Windows "Computer" og vælge **Eject**.

### 3 **Nødudløsning af optisk drev (kan variere fra model til model)**

Nødudløsningen bliver brugt til at åbne det optiske drev i de tilfælde hvor den elektroniske åbning ikke fungerer. Brug ikke nødudløsningen i stedet for den elektroniske udløsning.

#### 4 **USB Port (2.0)**

Universal Serial Bus er kompatibel med USB 2.0 eller USB 1.1 enheder, såsom tastatur, pegeredskaber, kameraer, harddiske, printere og skannere, der er forbundet i serie på op til 12Mbits/sek. (USB 1.1) og 480Mbits/sek. (USB 2.0). Med USB kan mange enheder køre samtidigt på en enkelt computer med perifere enheder fungerende som ekstra tilslutningssteder og knudepunkter. USB understøtter hot-swapping af enheder, sådan at de fleste perifere enheder kan forbindes eller frakobles uden at genstarte computeren.

#### 5 **Strøm (DC) indgang**

Den medfølgende strømforsyning konverterer AC strøm til DC strøm til brug i dette stik. Strøm der leveres gennem dette stik leverer strøm til din Bærbare PC og oplader det interne batteri. For at forhindre skader på din Bærbare PC og batteripakke, skal du altid bruge den medfølgende strømforsyning.



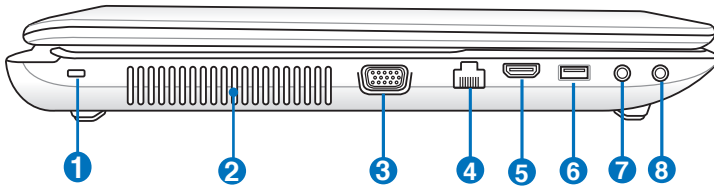
---

KAN BLIVE MEGET VARM, NÅR DEN ER I BRUG. TILDÆK IKKE ADAPTEREN OG HOLD DEN VÆK FRA KROPPEN.

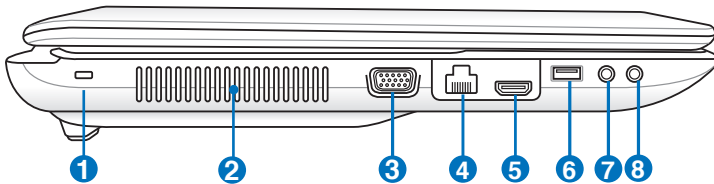
---

# Venstre side

## Med 2,5" primær HDD



## Med 3,5" primær HDD



### 1 Kensington® Lås

Kensington® lås tillader din Bærbare PC at blive fastlåst ved brug af Kensington® kompatible Bærbare PC sikkerhedsprodukter. Disse sikkerhedsprodukter inkluderer sædvanligvis et metalkabel og lås, der forhindrer at din Bærbare PC bliver fjernet fra et fast objekt. Nogle sikkerhedsprodukter kan også inkludere en bevægelsesdetektor, der udsender en alarm, når den bevæges.

### 2 **Lufthuller**

Lufthullerne tillader kold luft at komme ind i og varm luft at komme ud af din Bærbare PC.

### 3 Skærm Udgang

Den 15 bens D-sub skærmport understøtter en standard VGA-kompatibel enhed, såsom en skærm eller projektor for at tillade syn på en stor ekstern skærm.

### 4 LAN Port

RJ-45 LAN port med 8 ben er større end RJ-11 modempport og understøtter et standard ethernetkabel for forbindelse til et lokalt netværk. Det indbyggede stik tillader bekvem brug uden yderligere adaptore.

## 5 HDMI **HDMI port**

HDMI ("High-Definition Multimedia Interface") er et ukomprimeret, fuld-digitalt lyd/video-interface mellem en hvilken som helst lyd/video-kilde som f.eks. en dekoder, dvd-afspiller, A/V-modtager og lyd- og/eller videoskærm såsom digitalt TV (DTV). Den understøtter standard-, forbedret og højopløsningsvideo samt flerkanals digital lyd med et enkelt kabel. Det overfører alle ATSC HDTV standarder og understøtter 8-kanals digital lyd og sparer båndbredde med henblik på fremtidige forbedringer og krav.

## 6 **USB Port (3.0, på udvalgte modeller / 2.0)**

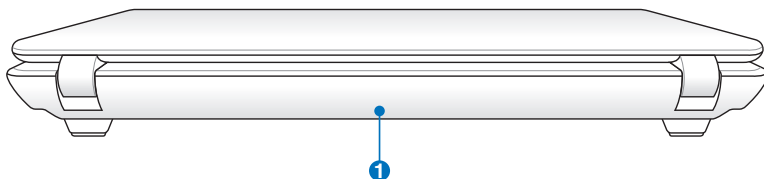
## 7 **Stik til mikrofon indgang**

Mono mikrofon stiklet (1/8 tomme) kan bruges til at forbinde en ekstern mikrofon, eller for signaler fra audioanlæg. Brugen af dette stik afbryder automatisk den indbyggede mikrofon. Brug denne facilitet til videokonferencer, stemmeoptagelse, eller simple lydoptagelser.

## 8 **Udgangsstik til hovedtelefoner**

Stereo hovedtelefonstikket (1/8 tomme) bruges til at forbinde Bærbare PC audioudgangssignal til forstærker og højtalere eller hovedtelefoner. Brugen af dette stik afbryder automatisk de indbyggede højtalere.

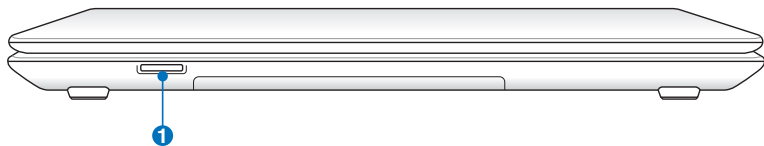
## Bagside



### 1 Batteripakke

Batterienheden oplades automatisk, når Notebook PC forbindes til AC strømkilde, og fortsætter med at forsyne Bærbare PC med strøm, når AC strøm ikke er forbundet. Det tillader brug, når du flytter dig midlertidig imellem lokaliteter. Levetiden for batterierne varierer med brugstiden og af specifikationerne for denne Bærbare PC. Batterienheden kan ikke skilles ad. Den skal anskaffes som en enhed.

## Forside



### 1 Slot til flashhukommelse

Normalt skal en ekstern kortsriver anskaffes særskilt for at kunne bruge lagerkort fra f.eks. digitale kameraer, MP3-afspillere, mobiltelefoner og PDA'er. Denne Notebook PC har imidlertid en indbygget, højhastigheds-kortlæser, der, som anført senere i brugsanvisningen, kan læse fra - og skrive til - mange flash-kort.



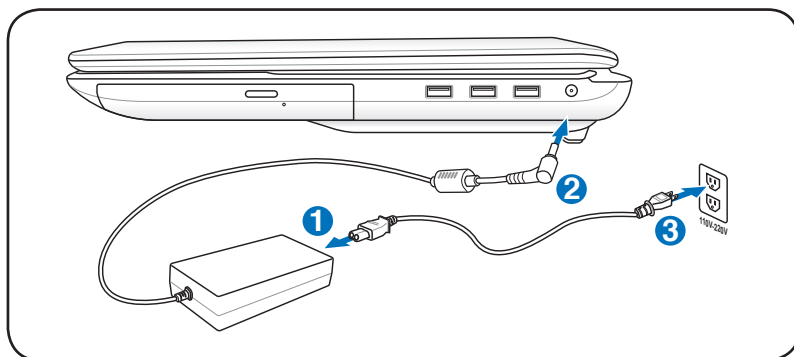


**Kom godt i gang** 3

# Strømforsyning

## Brug AC Strømforsyning

Strømforsyningen på din Bærbare PC består af to dele, strømforsyningen og batterisystemet. Strømforsyningen konverterer AC strøm fra en stikkontakt til DC strøm, der kræves af din Bærbare PC. Din Bærbare PC leveres med en universel AC-DC adapter. Dette betyder, at du kan forbinde netledningen til enhver 100V-120V, såvel som 220V-240V stikkontakt, uden brug af indstillingskontakter eller brug af strømkonvertere. Forskellige lande kan kræve, at der anvendes en adapter til at forbinde US-standard netledning til en anderledes standard. De fleste hoteller vil levere universelle stik for at understøtte forskellige netledninger, såvel som spændinger. Det er altid bedst at spørge en erfaren rejsende om AC spændinger, når der medtages strømadaptere til et andet land.



Strømindgangens placering er forskellig fra model til model. Se det forrige afsnit for at lokalisere LAN stikket.



Du kan købe rejse kit for din Bærbare PC, der indeholder adaptore til strømforsyning og modem til næsten ethvert land.



**ADVARSEL!** Forbind IKKE AC netledningen til en AC stikkontakt, før DC stikket er forbundet til notetbook-pc'en. Hvis du gør det, vil det skade AC-DC adapteren.



---

VIGTIGT! Der kan ske skader, hvis du bruger en anden adapter til strømforsyning til din Bærbare PC, eller bruger adapteren til din Bærbare PC til at forsyne andre elektriske enheder. Hvis der kommer røg, brændt lugt, eller ekstrem varme, fra AC-DC adapteren, søges service. Søg service, hvis du har mistanke om en fejlbehæftet AC-DC adapter. Du kan beskadige både din batteripakke og din Bærbare PC, med en fejlbehæftet AC-DC adapter.

---



---

Denne Bærbare PC kan blive leveret med enten to eller tre bens stikprop, afhængig af landet. Hvis der medfølger en tre benet stikprop, skal du anvende en jordet AC stikkontakt, eller bruge en ordentlig jordet adapter for at sikre sikker drift af din Bærbare PC.

---



---

ADVARSEL! ADAPTEREN KAN BLIVE MEGET VARM UNDER BRUGEN. DEN MÅ IKKE TILDÆKKES, OG HOLD DEN VÆK FRA KROPPEN.

---



---

Når notebook-pc'en ikke bruges, skal du, for at minimere strømforbruget, frakoble el-adapteren eller afbryde stikkontakten.

---

## Brug Batteri

Din Bærbare PC er designet til at arbejde med en udtagelig batteripakke. Batteripakken består af et sæt battericeller, der er sammenkoblet. En fuldt opladet batteripakke vil levere adskillige timers levetid for batterierne, som kan udvides yderligere ved at bruge strømsparefunktionen, gennem BIOS opsætningen. Yderligere batteripakker er ekstraudstyr, og kan købes separat gennem en Bærbare PC forhandler.

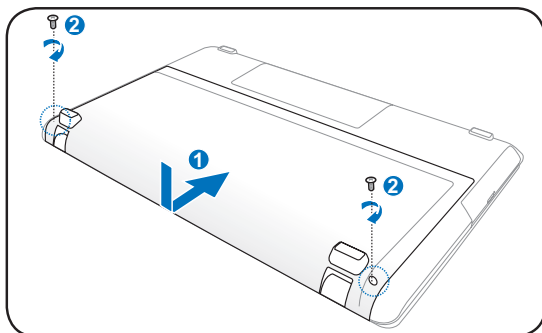
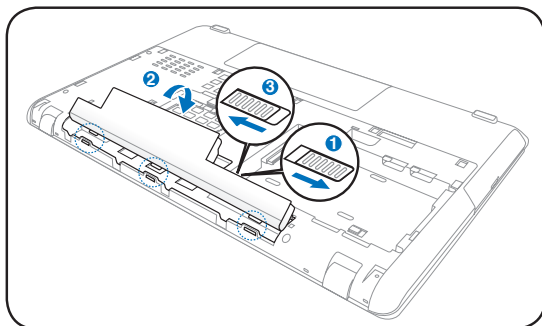
### Installation og udtagelse af batteripakken

Din Bærbare PC kan have eller har måske ikke installeret dens batteripakke. Hvis din Bærbare PC ikke har batteripakken installeret, bruges følgende procedure til at installere batteripakken.

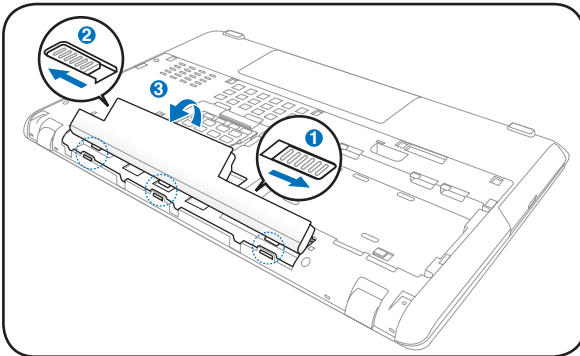
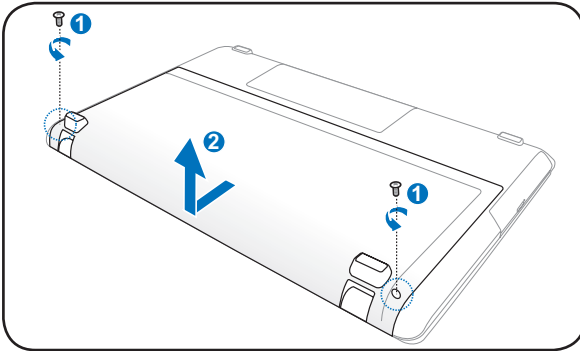


**VIGTIGT!** Forsøg aldrig på at fjerne batteripakken når din Bærbare PC er TÆNDT, eftersom dette kan resultere i tab af data.

### Anbringelse af batterienheden:



## Fjernelse af batterienheden:



**VIGTIGT!** Brug kun batteripakker og strømforsyninger, der følger med denne Bærbare PC, eller som er specielt godkendt af fabrikanten eller forhandler til brug med denne model, ellers kan der ske skader på din Bærbare PC.

## Vedligeholdelse af batteri

Din Bærbare PC batteripakke har, ligesom alle andre opladelige batterier, en grænse for hvor mange gange, det kan oplades. Batterienhedens levetid afhænger af omgivelsernes temperatur, fugtighed samt, hvordan du bruger din Notebook PC. Det er et ideal, hvis batteriet bliver brugt i temperaturområder mellem 10°C og 35°C (50 °F og 95 °F). Du skal også være opmærksom på, at den interne temperatur i din Bærbare PC er højere end omgivelsestemperaturen. Enhver temperatur over eller under dette område vil forkorte levetiden for batteriet. Men i alle tilfælde vil batteriets levetid i længden blive nedsat og en ny batteripakke skal købes fra en autoriseret forhandler til din Bærbare PC. Fordi batterier også har en levetid på hylden, anbefales det ikke at købe ekstra til opbevaring.



---

**ADVARSEL!** Af sikkerhedshensyn må du IKKE kaste batteriet på åben ild, kortslutte kontakterne eller skille batteriet ad. Hvis batterienheden ikke fungerer korrekt, eller den er blevet beskadiget på grund af stød, skal du slukke for Notebook PC og kontakte et autoriseret servicecenter.

---

## TÆND for din Bærbare PC

Opstartsmeddelelsen for din Bærbare PC vises på skærmen, når du TÆNDER for den. Hvis nødvendig, kan du justere lysstyrken ved brug af genvejstasterne. Hvis du har brug for at køre BIOS opsætning, eller modificere systemkonfigurationen, tryk på [F2] under opstartsprocessen for at komme ind i BIOS opsætningen. Hvis du trykker på [Tab] under splashskærmen, kan du se standard opstartsinformation såsom BIOS version. Tryk på [ESC] og du vil blive præsenteret for en opstartsmenu med valg, for at starte op fra dine tilgængelige diske.



Før opstart, blinker skærmen, når strømmen slås TIL. Dette er en del af din Bærbare PC testrutine, og er ikke et problem med skærmen.

---



VIGTIGT! For at beskytte harddiskene skal du altid vente mindst 5 sekunder efter, at du har SLUKKET din Bærbare PC, før du tænder den igen.

---



ADVARSEL! Transporter eller tildæk IKKE en tændt Notebook PC i eller med noget, der reducerer luftcirkulationen - f.eks. en bærepose.

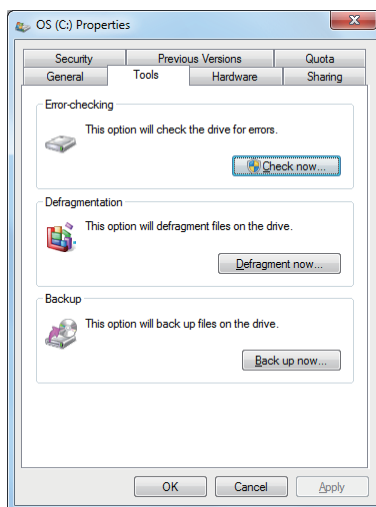
---

## Selvtest under opstart (POST)

Når du TÆNDER for din Bærbare PC, vil den først køre igennem en serie af software-kontrolleret diagnostiske tests, der kaldes Power-On-Self Test (POST). Den software, der kontrollerer POST, er installeret som en permanent del af din Bærbare PC's arkitektur. POST inkluderer en samling af din Bærbare PC hardware konfiguration, som bruges til at udføre en diagnostisk kontrol af systemet. Denne samling bliver skabt ved brug af BIOS'ens opsætningsprogram. Hvis POST opdager en forskel mellem denne samling og den eksisterende hardware, vil den vise en meddelelse på skærmen, der beder dig om at korrigere konflikten ved at køre BIOS opsætningsprogrammet. I de fleste tilfælde vil samlingen være korrekt, når du modtager din Bærbare PC. Når denne test er udført, kan du få en meddelelse, der siger "Ingen operativsystem", hvis der ikke er installeret et operativsystem på harddisken. Dette indikerer, at harddisken er korrekt detekteret og klar til installation af det nye operativsystem.

## Self Monitoring and Reporting Technology

S.M.A.R.T. (Self Monitoring and Reporting Technology) kontrollerer harddisken under POST og giver en advarsel, hvis harddisken kræver service. Hvis der gives en kritisk harddisk advarsel under opstart, tag øjeblikkeligt en backup af dine data og kør Windows diskkontrolprogram. Windows diskkontrolprogram udføres på følgende måde: Klik på **Start** > vælg **Computer** > højreklik på harddiskdrev-ikon > vælg Egenskaber > klik på **Værktøj** fanen > klik på **Tjek Nu** > klik på **Start**. Du kan også klikke på "Scan ...sektorer" for at opnå en mere effektiv scanning og reparation, men processen er langsommere.



---

**VIGTIGT!** Hvis der stadig optræder advarsler under opstartsprocessen, efter kørsel af software disk hjælpeprogrammet, skal du tage din Bærbare PC ind til service. Fortsat brug kan resultere i tab af data.

---



## Kontroller strømmen på batteriet

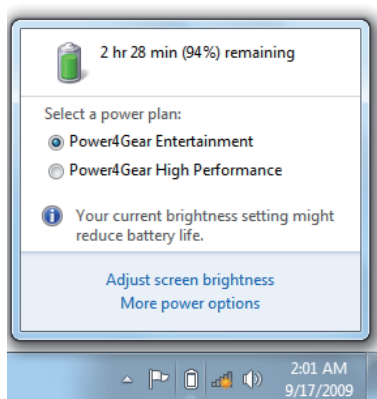
Batterisystemet implementerer den smarte batteri standard i Windows miljøet, som tillader batteriet til nøjagtigt at rapportere den procentvise mængde opladning, der er tilbage i batteriet. Et fuldt opladet batteripakke leverer nogle få timers arbejdsstrøm til din Bærbare PC. Men det faktiske antal varierer afhængig af, hvordan du bruger strøm sparefunktionen, din generelle arbejdsmåde, CPU, systemets hukommelsesstørrelse og størrelsen på skærmen.



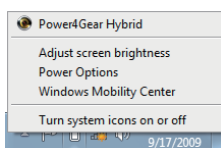
De her viste skærmfangster er kun eksempler og er ikke nødvendigvis, hvad du ser på dit system.



Du advares om svagt batteri. Hvis du ignorerer advarslen, går Notebook PC til slut i suspensionstilstand (Windows standard bruger STR).



Venstreklik på batteri-ikonen



Højreklik på batteri-ikonen



Markør over batteri-ikonen uden el-adapter



Markør over batteri-ikonen med el-adapter



**ADVARSEL!** Suspend-to-RAM (STR) varer ikke længe, når batteriets strømmængde er lav. Suspend-to-Disk (STD) er ikke det samme som SLUKKET. STD kræver en lille mængde strøm og vil ikke fungere, hvis der ikke er strøm tilgængelig på grund af fuldstændig afladning, eller ingen strømforsyning (fx. hvis både strømforsyningen og batteripakken fjernes).

## Opladning af batteri

Før du kan bruge din Bærbare PC på farten, er du nødt til at oplade batteriet. Batteripakken begynder at blive opladet, så snart din Bærbare PC bliver forbundet til en ekstern strømkilde ved brug af strømforsyningen. Oplad batteripakken fuldt, før du bruger den første gang. En ny batteripakke skal oplades fuldstændigt, før din Bærbare PC frakobles den eksterne strømkilde. Det tager nogle få timer for en fuld opladning af batteriet, når din Bærbare PC er SLUKKET og kan tage dobbelt så lang tid, når din Bærbare PC er TÆNDT. Batterilyset SLUKKES, når batteriet er fuldt opladet.



Batteriet begynder at lade op, når der er mindre end 95 % af styrken tilbage på batteriet. Det forebygger, at batteriet oplades for ofte. En reduktion af opladningscyklusserne er med til at forlænge batteriets levetid.

---



Batteriet standser opladningen, hvis temperaturen er for høj, eller hvis batteriets spænding er for høj.

---



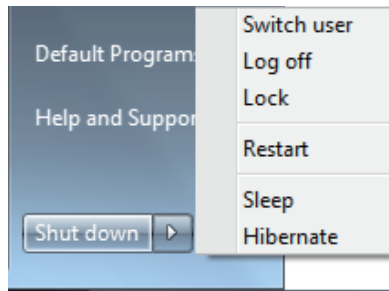
**ADVARSEL!** Batterienheden må ikke forblive uopladet. Den aflader hen over tiden. Hvis batterienheden ikke bruges, skal den genoplades hver tredje måned for at vedligeholde opladningsevnen. I modsat fald kan den ikke oplades i fremtiden.

---

## Strømmuligheder

Tænd/sluk-kontakten tænder og slukker for Notebook PC eller stiller den i pause/ dvaletilstand. Kontaktens funktion kan individualiseres via Windows Kontrolpanel > El-funktioner > Systemindstillinger.

Med hensyn til andre muligheder såsom "Kontaktbruger, Genstart, Pause eller Luk Ned", skal du klikke på pilen ved siden af låseikonen.



### Restart eller Genstart

Efter at have lavet forandringer i dit operativsystem, kan du blive bedt om at genstarte systemet. Nogle installationsprocesser vil vise en dialog boks, der tillader genstart. Genstart systemet manuelt ved at vælge **Genstart**.




---

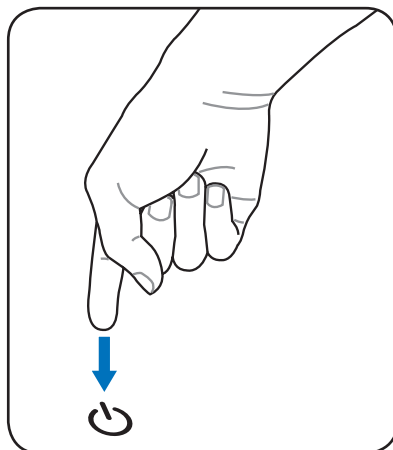
**VIGTIGT!** For at beskytte harddiskene, skal du altid vente mindst 5 sekunder efter, at du har SLUKKET din Bærbare PC, før du tænder den igen.

---

## Nødstop

Hvis styresystemet ikke kan slå korrekt fra eller genstarte, er der en yderligere måde, du kan lukke din notebook-pc ned på:

- Hold afbryderknappen  over 4 sekunder.



---

**VIGTIGT!** Brug ikke nedlukningsknappen, mens der skrives data; hvis du gør det kan det resultere i tab af data, eller destruktion af data.

---

## Strømsparemodus

Din Bærbare PC har et antal af automatiske eller justerbare strømspare features, som du kan bruge til at maksimere batterilevetiden og sænke Total Cost of Ownership (TCO). Du kan kontrollere nogle af de features gennem strømmenueen i BIOS Indstilling. ACPI strømspare indstillinger gøres gennem operativsystemet. Strømbesparelse er designet til at spare så meget elektricitet som mulig ved at putte komponenterne i lavere strømforbrugsmodus, så ofte som det er muligt, men også til at tillade fuld operation, når det er nødvendigt.

## Pause og dvale

Energispare-indstillinger findes

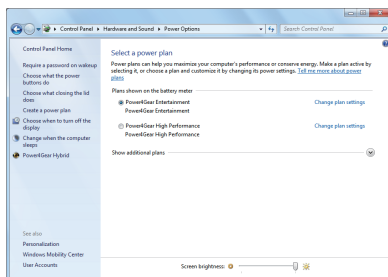
i **Windows > Kontrolpanel > Strømmuligheder**. I

Systemindstillinger kan du definere **“Pause/dvale”** eller **“Luk”**

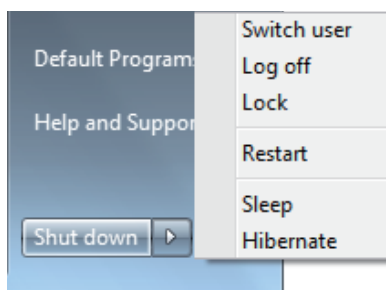
til at slukke for skærmen eller til at trykke på strømkontakten.

Ved at slukke for bestemte komponenter, sparer **“Pause”** og

**“Dvale”** strøm, når Notebook PC ikke bruges. Når du genoptager arbejdet, vil din sidste status (så som et dokument scrollet halvvejs ned eller e-mail indtastet halvt, se ud som om, du aldrig havde forladt dem. **“Luk ned”** vil lukke alle programmer og spørge, om du ønsker at gemme dit arbejde, hvis det ikke er gemt.



**“Pause”** er det samme som Suspend-to-RAM (STR). Denne funktion gemmer dine aktuelle data og status i RAM mens mange komponenter bliver SLUKKET. Fordi RAM er flygtig, kræves der strøm at holde (opdatere) data. Se denne funktion ved at klikke på **Windows** og på pilen ved



siden af låseikonen. Du kan også bruge tastaturgenvejen [**Fn F1**] til at aktivere denne tilstand. Genopret ved at trykke på en hvilken som helst tastaturknap undtagen [**Fn**] (BEMÆRK: Strømindikatoren blinker i denne tilstand).

**“Dvale”** er det samme som Suspend-to-Disk (STD) og gemmer dine aktuelle data og status på harddisken. Ved at gøre dette, behøver RAM ikke at blive opdateret periodisk og strømforbruget nedsættes betragtelig, men er ikke komplet elimineret på grund af bestemte opvågningkomponenter som LAN behøver at forsynes med strøm. **“Dvale”** sparer mere strøm sammenlignet med **“Pause”**. Se denne funktion ved at klikke på **Windows** og på pilen ved siden af låseikonen. Genopret ved at trykke på strømknappen (BEMÆRK: Strømindikatoren er slukket i denne tilstand).

## Termisk strømkontrol

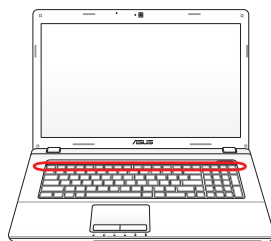
Der findes tre strøm sparemodus til at kontrollere din Bærbare PC termiske status. Disse strøm sparemodus kan ikke konfigureres af brugeren, og du skal kende dem i det tilfælde, hvor din Bærbare PC går ind i disse statusser. De følgende temperaturer repræsenterer chassistemperaturen (ikke CPU).

- Ventilatoren TÆNDES for aktiv køling, når temperaturen når den sikre øverste grænse.
- CPU'en nedsætter hastigheden for passiv køling, når temperaturen overskrider en sikker øverste grænse.
- Systemet lukker ned for kritisk afkøling, når temperaturen overskrider den maksimale sikre øverste grænse.






# Specielle tastaturfaciliteter

## Farvede genvejstaster















Det følgende definerer de farvede genvejstaster på tastaturet på din Bærbare PC. De farvede kommandoer kan du kun få adgang til ved først at trykke og holde funktionstasten nede, mens du trykker på tasten med den farvede kommando.



Placeringen af de farvede taster på funktionstasterne kan variere afhængig af modellen, men funktionerne er de samme. Følg ikonerne i stedet for funktionstasterne.

-  **“Z” Ikon (F1):** Placer din Bærbare PC i dvalemodus (enten Save-to-RAM eller Save-to-Disk, afhængig af indstillingen af dvaleknappen i opsætningen af strøm sparefunktionen).
-  **Radio Tower (F2):** Kun trådløse modeller: Skifter det interne LAN eller Bluetooth (på udvalgte modeller) TIL eller FRA med en skærmmeddelelse. Når den er aktiveret, vil den tilsvarende LED for trådløs lyse op. Indstilling af Windows er nødvendig for at bruge trådløst LAN eller Bluetooth.
-  **Solnedgang-ikon (F5):** Nedsætter lysstyrken på skærmen.
-  **Solopgang-ikon (F6):** Forøger lysstyrken på skærmen.
-  **LCD Ikon (F7):** Skifter skærmpanelet TIL eller FRA. Dette udstrækker også dit skærmareal (på nogle modeller) til at udfylde hele skærmen, når der bruges lave opløsninger.



-   **LCD/skærm ikoner (F8):** Skifter mellem LCD skærmen på din Bærbare PC og en ekstern skærm i denne rækkefølge: Kun LCD -> Kun CRT (ekstern skærm) -> LCD + CRT Klon -> LCD + CRT Udvid. (Denne funktion virker ikke i 256 farver, vælg mange farver i indstillinger for skærmegenskaber.) **NOTE: Du skal forbinde en ekstern skærm, "inden" du starter.**
-   **Overstreget berøringskontakt (F9) :** Skifter den indbyggede berøringskontakt mellem LÅST (deaktiveret) og ULÅST (aktiveret). Låsning af berøringsknappen forhindrer, at du kommer til at bevæge markøren, mens du skriver. Den bruges bedst sammen med en ekstern mus (pegeredskab). BEMÆRK: Nogle modeller har en indikator mellem berøringsknapperne, som lyser, når berøringsknappen er ULÅST (aktiveret), og er slukket, når berøringsknappen er LÅST (deaktiveret).
-   **Højtaler-ikon (F10):** Skifter højttalerne TIL eller FRA (Kun i Windows OS).
-   **Lydstyrke ned-ikon (F11):**  
Skruer ned for højttalernes lydstyrke (kun i Windows OS).
-   **Lydstyrke op-ikon (F12):**  
Skruer op for højttalernes lydstyrke (kun i Windows OS).
-   **Fn+C:** Skifter "Splendid Video Intelligent Technology"-funktionen mellem tændt og slukket. Denne funktion skifter mellem forskellige farveforbedringsmodus for at forbedre kontrast, lysstyrke, hudfarve, og farvemætning for rød, grøn og blå respektivt. Du kan se den aktuelle modus gennem on-screen display (OSD).
-   **Fn+V:**  
Slår "Life Frame" software-program til/fra.



**Power4Gear Hybrid (Fn+mellemrumstast):** Denne knap veksler mellem forskellige energisparetilstande. Energisparetilstandene styrer mange sider af Notebook PC for at maksimere ydelsen i forhold til batteritid. Når el-adapteren til- eller frasluttes, skifter systemet automatisk frem og tilbage mellem el-net- og batteritilstand. Den aktuelle tilstand kan ses på skærmen (OSD).

## Microsoft Window Taster

Der er to specielle Windows taster på tastaturet, som beskrevet nedenfor.



Tasten med Windows Logo aktiverer Start menuen, der er placeret i det venstre nederste hjørne på Windows desktop.



Den anden tast der ser ud som en Windows menu med en lille cursor, aktiverer menuen Egenskaber og er det samme som at trykke på den højre museknap på et Windows objekt.

## Tastatur som numerisk tastatur

Det numeriske tastatur er integreret i tastaturet og består af 15 taster, der gør cifferintensive indtastninger, mere bekvem. Disse taster med to funktioner er mærket orange på tasterne. Den numeriske tildeling, er placeret i det øverste højre hjørne af hver tast, som vist på figuren. Når det numeriske tastatur er aktiveret ved at trykke på **[Fn][Ins/Num LK]**, vil Num Lock LED lyse op. Hvis der forbindes et eksternt tastatur, vil et tryk på **[Ins/Num LK]** på det eksterne tastatur, aktivere/deaktivere Num Lock på begge tastaturer samtidig. For at deaktivere det numeriske tastatur, mens du beholder det eksterne tastatur aktiveret, tryk på **[Fn][Ins/Num LK]** tasterne på din Bærbare PC.



## Tastatur som cursor

Tastaturet kan bruges som cursor, når Num Lock er **AKTIVERET** eller **DEAKTIVERET** for at forøge navigationsbequemmeligheden, når der indtastes numeriske data i regneark, eller andre lignende programmer.

**Med Number Lock DEAKTIVERET**, tryk på **[Fn]** og en af de cursontaster, der vises nedenfor. For eksempel **[Fn][8]** for op, **[Fn][K]** for ned, **[Fn][U]** for venstre, og **[Fn][O]** for højre.

### Med Number Lock

**AKTIVERET**, brug **[Shift]** og en af de cursontaster, der vises nedenfor. For eksempel **[Shift][8]** for op, **[Shift][K]** for ned, **[Shift][U]** for venstre, og **[Shift][O]** for højre.

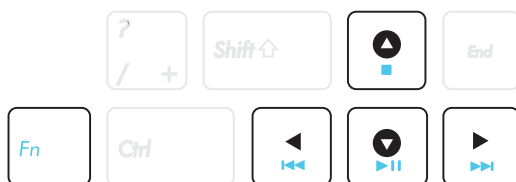


## Multimedie betjeningsknapper (på udvalgte modeller)

Multimedie-betjeningsknapperne muliggør let styring af multimediprogrammet. Nedenfor redegøres for hver af Notebook PC's betjeningsknapper.



Nogle kontrolknaps-funktioner kan defer, afhængigt af Notebook PC model.



Brug [Fn]-knappen sammen med pil-knapperne til CD kontrolfunktioner.



### CD Play/Pause

Ved cd-stop - begynder cd-afspilning.  
Ved cd-afspilning - pauserer cd-afspilning.



### CD Stop

Ved cd-afspilning: Stopper cd-afspilning.



### CD Spring til foregående spor (Tilbagespol)

Skifter under cd-afspilning til det previous (foregående) lydspor/filmkapitel.

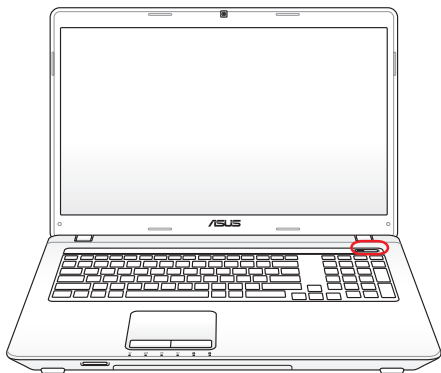


### CD spring til næste spor (hurtigt fremad)

Skifter under cd-afspilning til det next (næste) lydspor/filmkapitel.

# Kontakter og statusindikatorer

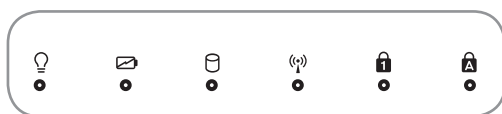
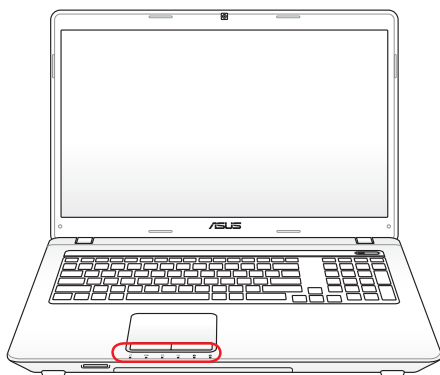
## Kontakter



### **Strømkontakt**

Strømkontakten bruges til at TÆNDE og SLUKKE for den bærbare computer og til genopretning fra STD. Tryk én gang for at TÆNDE og én gang for at SLUKKE den bærbare. Strømkontakten virker kun, når skærmen er åbnet.

## Status indikatorer



### Strømindikator

Den grønne LED lys indikerer, at din Bærbare PC er TÆNDT og blinker langsomt, når din Bærbare PC er i Suspend-to-RAM (Standby) modus. Denne LED er SLUKET, når din Bærbare PC er SLUKKET eller i Suspend-to-Disk (dvale) modus.

### Indikator for batteriopladning (tofarvet)

Den tofarvede indikator for batteriopladning viser batteriets status som følger:

**Grøn TÆNDT:** Batteriets styrke er mellem 95% og 100% (med AC strøm).

**Orange TÆNDT:** Batteriets styrke er mindre end 95% (med AC strøm).

**Orange blinker:** Batteriets styrke er mindre end 10% (uden AC strøm).

**Fra:** Batteriets styrke er mellem 10% og 100% (uden AC strøm).

### **Indikator for harddiskaktivitet**

Indikerer at din Bærbare PC er under adgang til en eller flere masselagringsenheder, såsom harddiske. Lyset blinker proportionalt med adgangstiden.

### **Bluetooth/Trådløs indikator**

Kan kun anvendes på modeller med indbygget Bluetooth (BT) og indbygget trådløs LAN. Når indikatoren lyser, betyder det, at notebook-pc'ens indbyggede Bluetooth (BT) funktion er aktiveret. Når den indbyggede, trådløse LAN er aktiveret, lyser denne indikator (Windows software-indstillinger er nødvendige).

### **"Number Lock"-indikator**

Indikerer at num lock [Num Lk] er aktiveret, når den lyser. Num lock tillader at nogle af tastaturets bogstaver virker som cifre for lettere indtastning af numeriske data.

### **"Capital Lock"-indikator**

Indikerer at caps lock [Caps Lock] er aktiveret, når den lyser. Caps lock tillader nogle af tastaturets bogstaver at blive skrevet med store bogstaver (fx. A, B, C). Når caps lock lyset er SLUKKET vil de skrevne bogstaver blive skrevet med småt (fx. a, b, c).

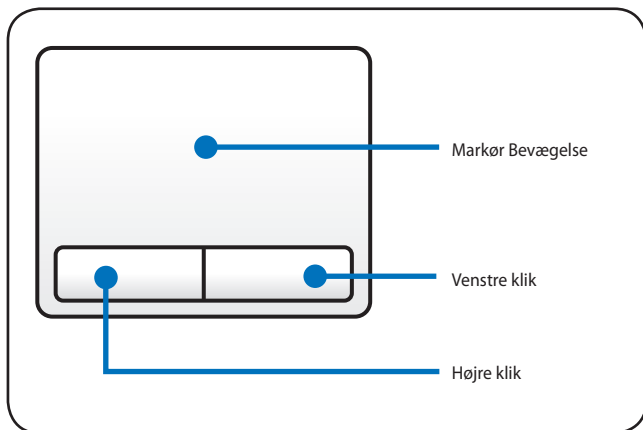




**Brug din Bærbare PC** *4*

## Berøringsplade

Den integrerede berøringsplade i din Bærbare PC er fuldt kompatibel med alle to/tre-knap og rullehjul på en PS/2 mus. Berøringspladen er trykfølsom og indeholder ingen bevægelige dele; derfor kan mekaniske fejl undgås. En enhedsdriver er dog stadig nødvendig, for at den skal virke med nogle softwareprogrammer.



---

**VIGTIGT!** Brug ikke nogen objekter i stedet for din finger for at betjene berøringspladen, ellers kan der ske skader på berøringspladens overflade.

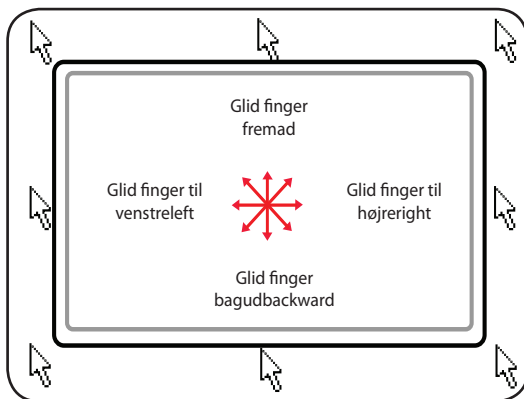
---

## Brug af berøringsplade

Et let tryk med fingerspidsen er alt hvad der kræves for at betjene berøringspladen. Fordi berøringspladen er følsom overfor statisk elektricitet, kan du ikke bruge objekter i stedet for dine fingre. Den primære funktion af berøringspladen er at bevæge cursoren rundt og at vælge emner, der vises på skærmen ved brug af fingerspidserne i stedet for en standard mus på skrivebordet. De følgende illustrationer demonstrerer den rigtige brug af berøringspladen.

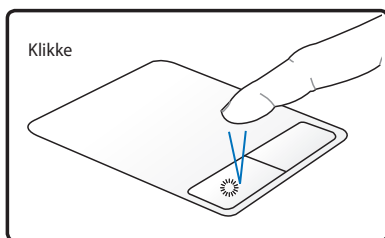
### Bevæge cursoren

Placer din finger i midten af berøringspladen og lad den glide i en retning for at flytte cursoren.

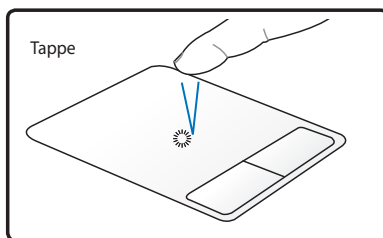


## Illustrationer for brug af berøringsplade

**Klikke/Tappe** - Med cursoren over et punkt, tryk på den venstre knap, eller brug din fingerspids til en let berøring af pegefeltet, mens du holder din finger på pegefeltet, indtil emnet er valgt. Det valgte emne vil skifte farve. De følgende 2 eksempler producerer de samme resultater.

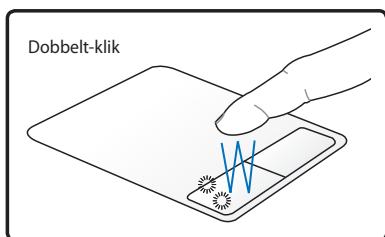


Tryk på den venstre cursor knap og slip.

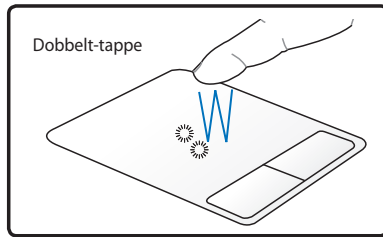


Tryk let, men hurtigt på pegefeltet.

**Dobbeltklik/Dobbelt tappe** - Dette er den almindelige metode til hurtigt at åbne et program direkte fra den tilhørende ikon, du har valgt. Bevæg cursoren over den ikon, som du vil køre, tryk på den venstre knap, eller tap to gange på pegefeltet hurtigt efter hinanden, og systemet vil åbne det tilhørende program. Hvis intervallet imellem de to klik eller tap er for lang, vil operationen ikke blive udført. Du kan vælge hastigheden for dobbelt-klik ved brug af Windows kontrolpanel "Mus". De følgende 2 eksempler producerer de samme resultater.

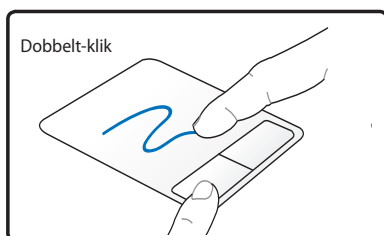


Tryk på den venstre cursor knap to gange og slip.

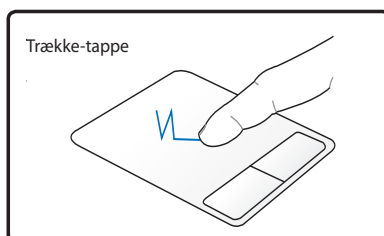


Tryk let, men hurtigt på pegefeltet to gange.

**Trække** - At trække betyder at samle en ikon op og placere den, hvor på skærmen, du måtte ønske det. Du kan bevæge cursoren over en ikon, som du vælger, mens du holder den venstre museknap nedtrykket, bevæger cursoren til den ønsker placering og derefter udløser knappen. Eller, du kan simpelthen dobbelt-tappe på et punkt og holde det, mens du trækker ikonen med din fingerspids. De følgende 2 eksempler producerer de samme resultater.

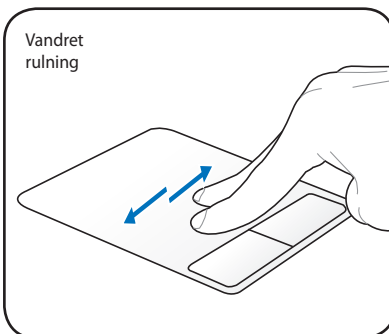
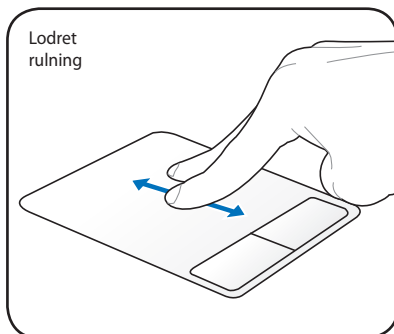


Hold den venstre knap og glid fingeren på pegefeltet.

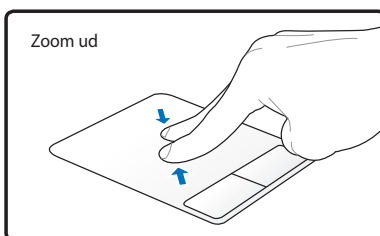
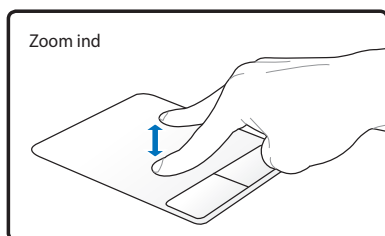


Tryk let to gange på pegefeltet, og glid fingeren på pegefeltet under det andet klik.

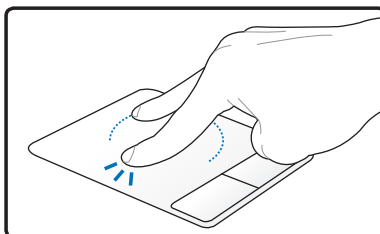
**Tofinger-rulning** - Bevæg to fingerspidser op/ned/venstre/højre på berøringspladen for at rulle et vindue op/ned/venstre/højre. Hvis skærmvinduet indeholder flere undervinduer, skal du bevæge markøren på den rude, inden du ruller. (på udvalgte modeller)



**Tofinger-zooming ind/ud** - Bevægelse af to adskilte eller samlede fingerspidser på berøringspladen for at zoome ind eller ud. Praktisk ved betragtning af billeder og læsning af dokumenter.



**Tofingerrotation** Sæt en fingerspids på berøringspladen og lav en ark med den anden finger for at rotere fotoet eller dokumentet, du viser. Du kan rotere med eller mod uret, afhængigt af dine behov.



## Vedligeholdelse af berøringspladen

Berøringspladen er trykfølsom. Hvis den ikke vedligeholdes ordentligt, kan den let blive beskadiget. Overhold følgende forholdsregler.

- Forvis dig om at berøringspladen ikke kommer i forbindelse snavs, væsker eller fedt.
- Berør ikke berøringspladen, hvis dine fingre er snavsede eller våde.
- Placer ikke tunge genstande på berøringspladen, eller berøringspladens knapper.
- Rids ikke berøringspladen med fingerneglene, eller med hårde genstande.



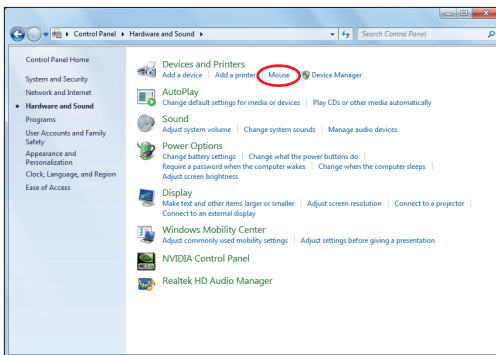
Berøringspladen reagerer på bevægelse ikke ved kraft. Der er ingen grund til at tappe for hårdt på overfladen. Hvis du tapper for hårdt vil det ikke forøge effektiviteten på berøringspladen. Berøringspladen reagerer bedst ved lette tryk.

## Automatisk deaktivering af berøringskontakt

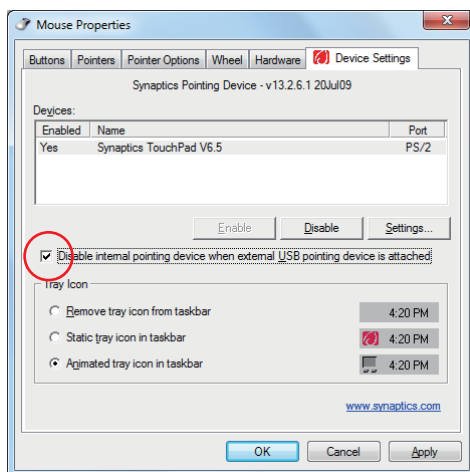
Windows kan automatisk deaktivere Notebook PC's "berøringsplade", når en ekstern USB-mus tilsluttes.

Denne funktion er normalt deaktiveret. For at aktivere funktionen:

1. Skal du vælge funktionen i **Windows Kontrolpanel > Hardware og lyd > Mus.**



2. Klik på **Device Settings (Enhedsindstillinger)** øverst og klik så på **Disable internal pointing device when external USB pointing device is attached (Deaktiver intern pegeenhed, når den eksterne USB-pegeenhed er tilføjet)** afkrydsningsfeltet.



3. Klik på **OK** for at afslutte konfigurationen.



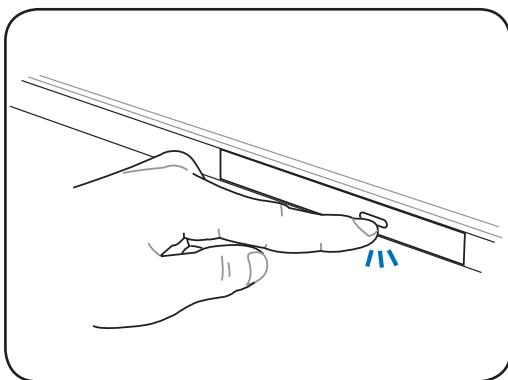
# Lagringsenheder

Lagringsenheder tillader din Bærbare PC at læse eller skrive dokumenter, billeder og andre filer til forskellige datalagringsenheder.

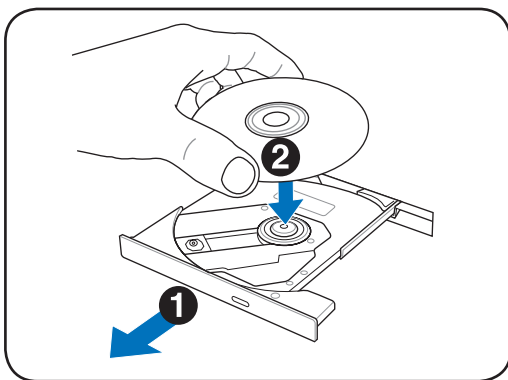
## Optisk drev (på udvalgte modeller)

### Indsæt en optisk disk

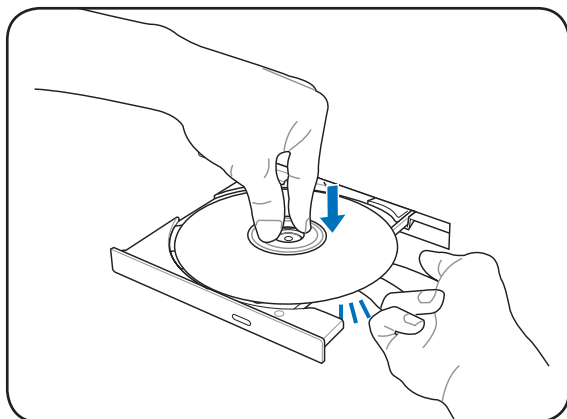
1. Mens der er TÆNDT for din Bærbare PC, tryk på drevets udløserknop og skuffen vil glide delvist ud.



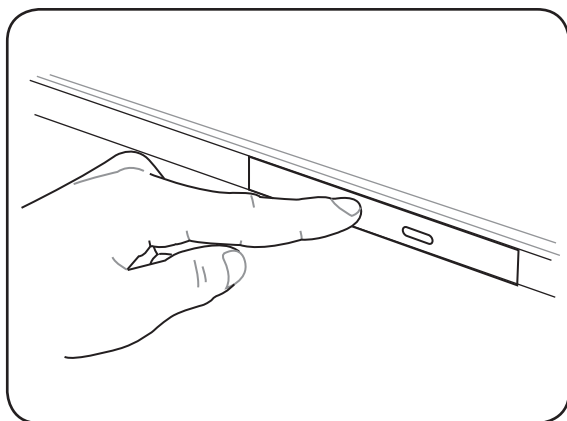
2. Træk forsigtigt lugen på drevets front panel og træk skuffen helt ud. Vær forsigtig med ikke at berøre CD drevets linse eller andre mekanismer. Forvis dig om, at der ikke findes nogle forhindringer, der kan sætte sig fast under drevets skuffe.



3. Hold om disken i kanterne og vend diskens printede side opad. Skub ned på begge sider af diskens centrum indtil disken snapper ind i soklen. **Soklen skal være højere end disken, når disken er korrekt indsat.**



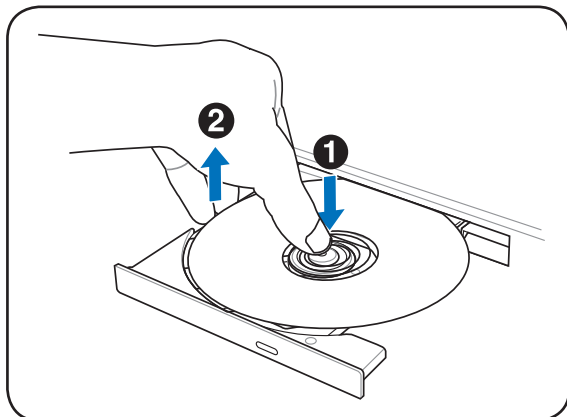
4. Skub langsom drevets skuffe tilbage på plads. Drevet vil begynde at læse indholdsfortegnelsen (TOC) på disken. Når drevet stopper, vil disken være klar til brug.



Det er normalt at høre, såvel som at føle, at Cd'en spinder med stor intensitet i Cd-drevet, mens den læser data.

## Fjern en optisk disk

Skub skuffen ud og træk forsigtig kanten af disken op efter i en vinkel for at fjerne disken fra soklen.

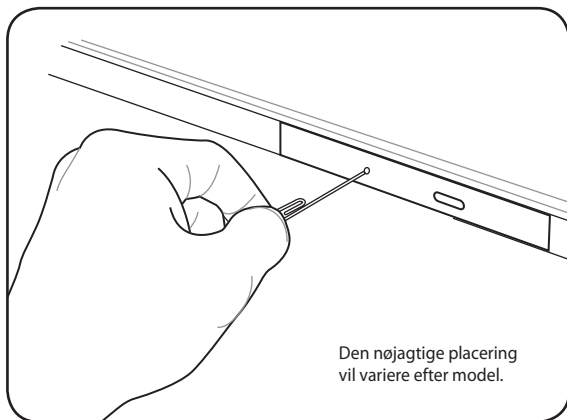


## Nødudløsning

Nødudløsningen er placeret i et hul på det optiske drev og bruges til at udløse skuffen til det optiske drev i tilfælde af at det elektroniske udløser ikke fungerer. Brug ikke nødudløsningen i stedet for den elektroniske udløsning.



Forvis dig om, ikke at stikke i aktivitetsindikatoren, der er placeret i det samme område.



## Brug af det optiske drev

Optiske diske og udstyr skal håndteres med forsigtighed på grund af de præcise mekanismer, der er involveret. Vær opmærksom på de vigtige sikkerhedsinstruktioner fra dine Cd leverandører. Til forskel fra optiske drev på stationære computere, bruger din Bærbare PC en sokkel til at holde Cd'en på plads uafhængig af vinklen. Når der indsættes en Cd, er det vigtigt at Cd'en trykkes ned i soklen ellers vil det optiske drev ridse Cd'en.



---

**ADVARSEL!** Hvis Cd disken ikke er ordentlig isat på center soklen, kan Cd'en blive beskadiget, når skuffen lukkes. Se altid omhyggeligt på cd'en mens skuffen lukkes langsomt for at forhindre skader.

---

Et Cd drevbogstav skulle være tilstede selv om der findes en Cd disk i drevet. Efter at Cd'en er ordentlig isat, kan du få adgang til data som på en harddisk; undtagen at der ikke kan skrives til eller ændres på Cd'en. Med brug af passende software, kan et CD-RW drev eller DVD+CD-RW drev tillade CD-RW diske at blive brugt ligesom en harddisk med skrive, slette og redigering kapacitet.

Vibrationer er normale for alle høj-hastigheds optiske drev på grund af ubalancerede Cd eller Cd print. For at forhindre vibrationer brug din Bærbare PC på en jævn overflade og placer ikke labels på Cd'erne.

## At lytte til Audio Cd

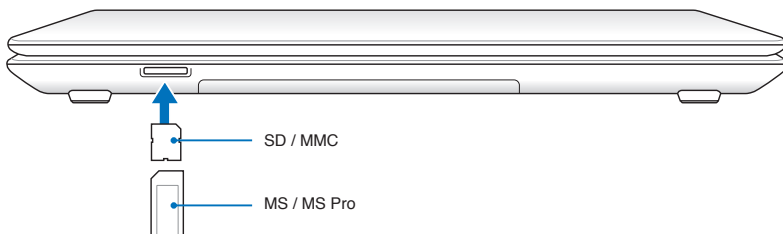
Det optiske drev kan afspille audio Cd'er, men kun DVD-ROM drevet kan afspille DVD audio. Indsæt audio Cd'en og Windows™ vil automatisk åbne audioafspilleren og begynde afspilningen. Afhængig på DVD audio disken og den installerede software, kan det kræves at du åbner en DVD afspiller for at lytte til DVD audio. Du kan justere volumen, ved at bruge genvejstasterne eller Windows™ højtalerikon på proceslinien.

## Læser til Flash hukommelseskort

Normalt skal man købe en PCMCIA læser til hukommelseskort separat for at kunne bruge hukommelseskort fra enheder så som digitale kameraer, MP3 afspillere, mobiltelefoner og PDA. Denne Notebook PC har en enkelt, indbygget hukommelseskort-læser, der som vist i nedenstående eksempel kan benytte mange flash-hukommelseskort. Den indbyggede læser til hukommelseskort er ikke bare bekvem, men også hurtigere end de fleste andre former for læsere til hukommelseskort på grund af, at den udnytter den høje båndbredde på PCI busen.



**VIGTIGT!** Flash-hukommelseskort-kompatibilitet afhænger af Notebook PC model og flash-hukommelseskort-specifikationerne. Specifikationerne ændres hele tiden, hvorfor kompatibilitet kan skifte uden foregående varsel.



**VIGTIGT!** Fjern aldrig et kort under og umiddelbart efter læsning, kopiering, formatering, eller sletning af data på kortet, ellers kan det medføre tab af data.



**ADVARSEL!** For at undgå datatab, skal du bruge "Safely Remove Hardware and Eject Media" på opgavebjælken, inden du fjerner flash-hukommelseskortet.



## Harddisk drev

Harddiskdrev har højere kapacitet og arbejder meget hurtigere end diskettedrev og optiske drev. Notebook PC leveres med udskifteligt harddiskdrev. De nuværende harddiskdrev understøtter S.M.A.R.T. ("Self Monitoring and Reporting Technology") til sporing af harddiskfejl, inden de opstår. Når du udskifter eller opgraderer harddiskdrevet, skal du altid konsultere et autoriseret servicecenter eller en autoriseret forhandler af denne Notebook PC.



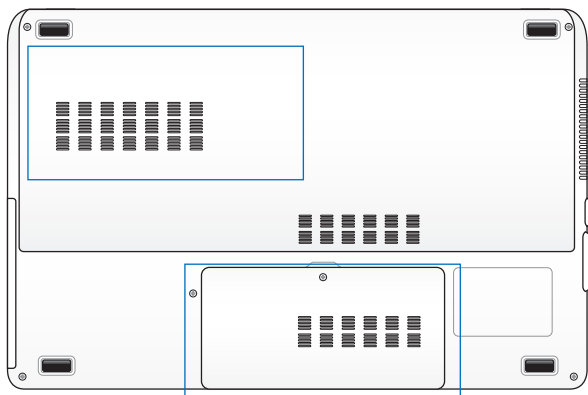
VIGTIGT! Dårlig behandling af Din Bærbare PC kan beskadige harddisken. Behandl din Bærbare PC forsigtigt og hold den borte fra statisk elektricitet og stærke vibrationer eller slag. Harddisken er det mest delikate komponent og vil sandsynligvis være den første eller eneste komponent, der bliver beskadiget, hvis du taber din Bærbare PC.



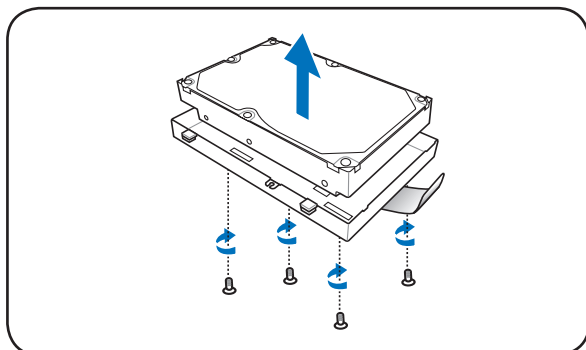
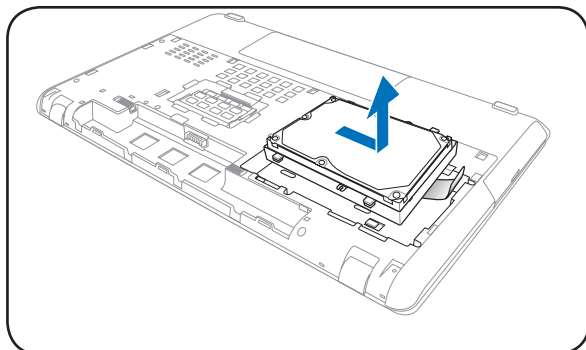
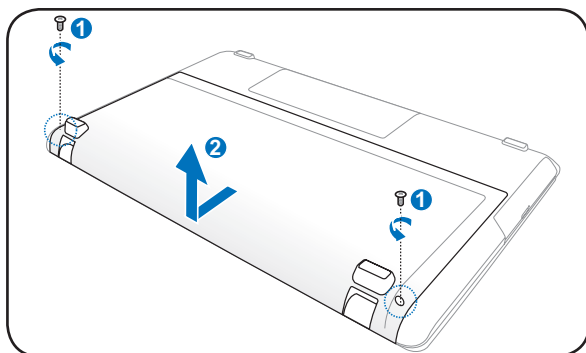
VIGTIGT! Når du udskifter eller opgraderer harddiskdrevet, skal du altid konsultere et autoriseret servicecenter eller en autoriseret forhandler af denne Notebook PC.



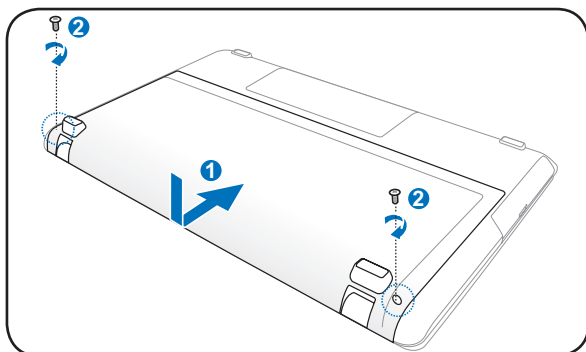
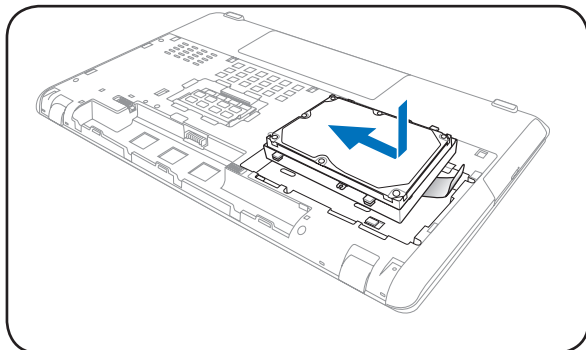
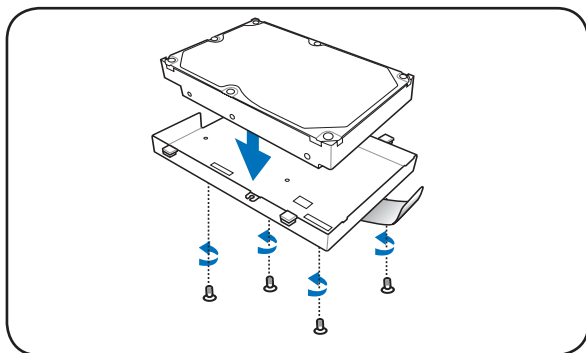
ADVARSEL! Inden du fjerner harddiskens dæksel, skal du frakoble alle forbundne, perifere enheder, alle telefon- og telekommunikationslinjer samt strømstikket (netstrøm, batterienhed osv).



## Sådan fjerner du det primære 3,5" harddiskdrev

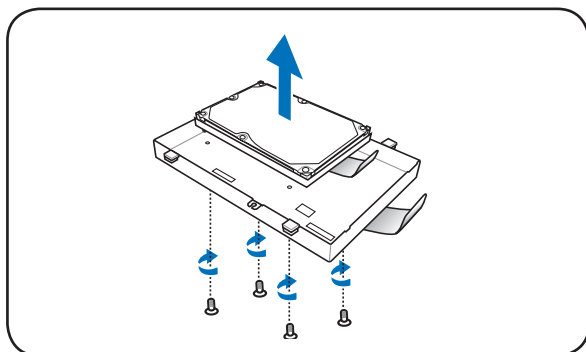
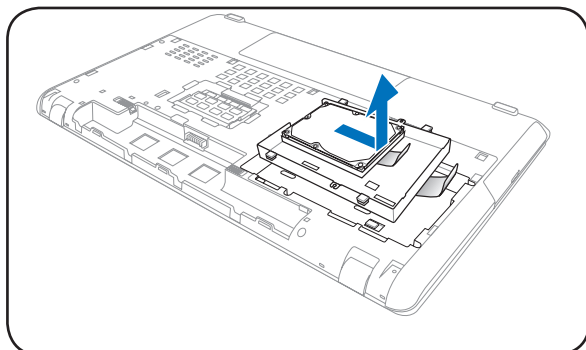
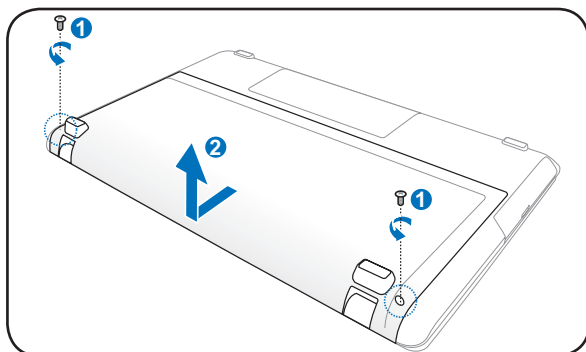


## Sådan installere du det primære 3,5" harddiskdrev

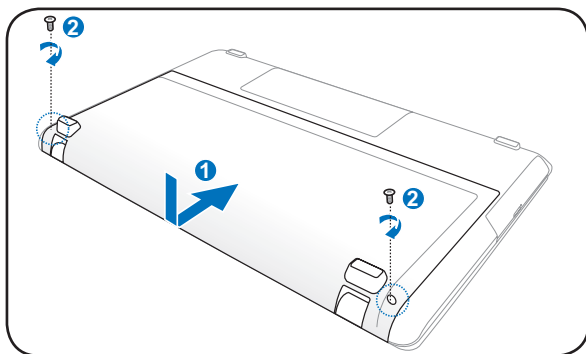
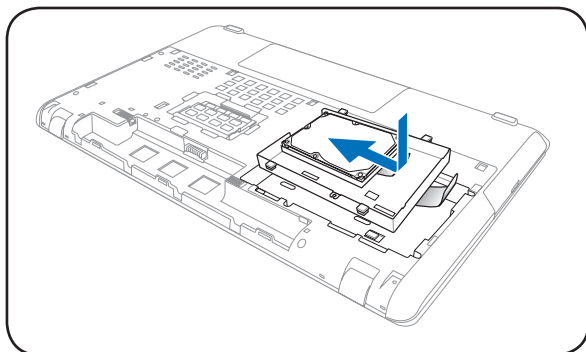
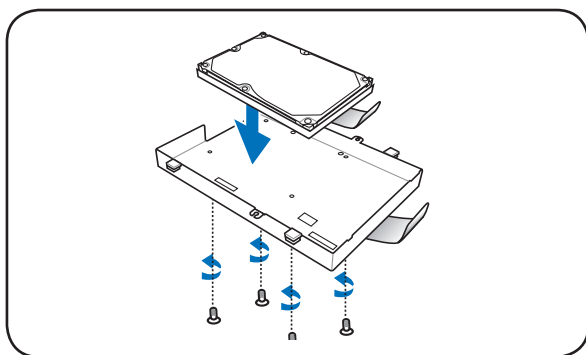




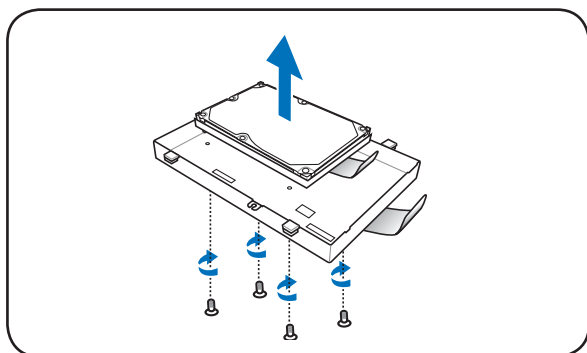
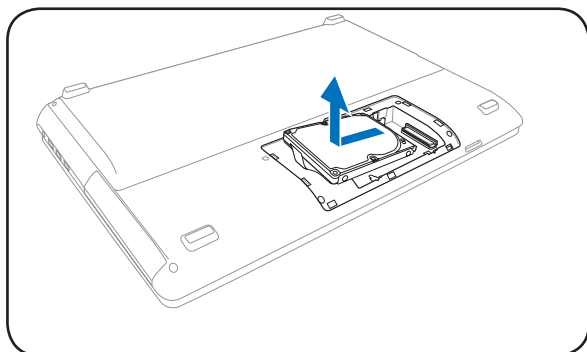
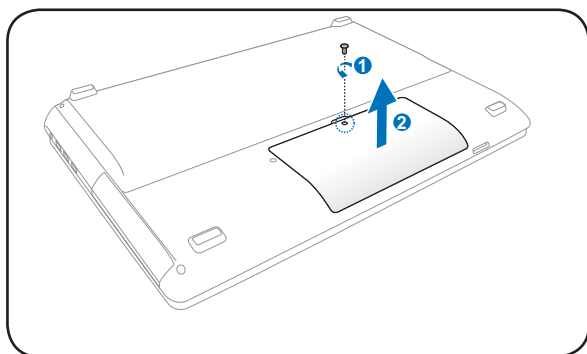
## Sådan fjerner du det primære 2,5" harddiskdrev



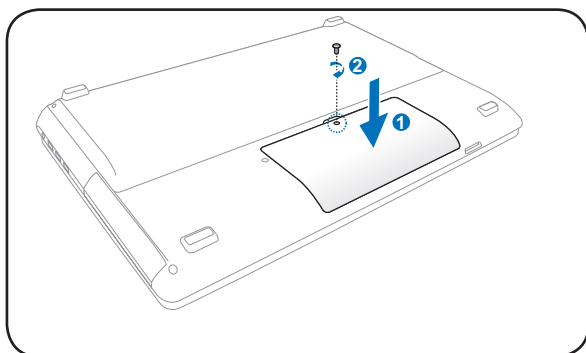
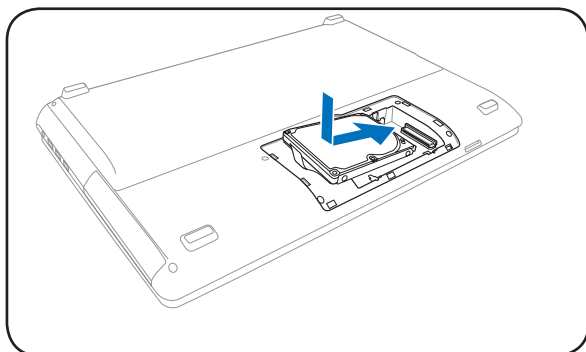
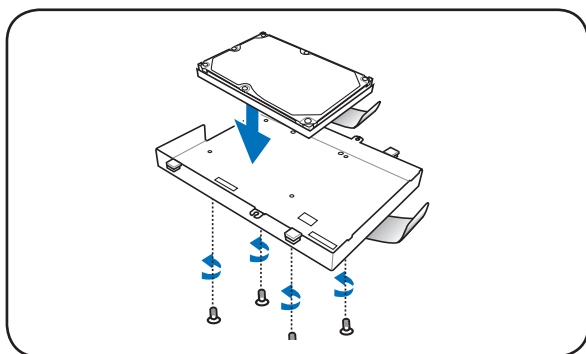
## Sådan installere du det primære 2,5" harddiskdrev



## Sådan fjerner du det sekundære 2,5" harddiskdrev



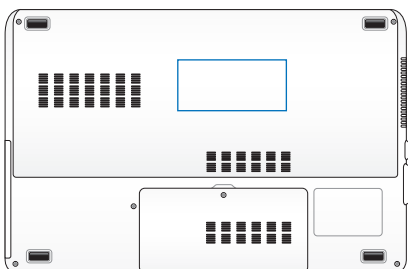
## Sådan installere du det sekundære 2,5" harddiskdrev



## Hukommelse (RAM)

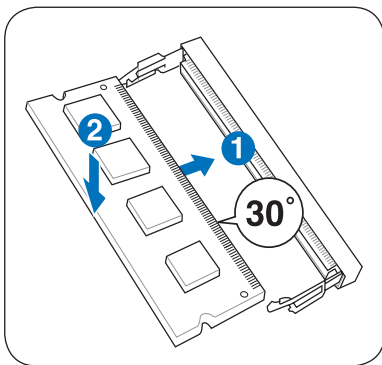
Yderligere hukommelse forbedrer programfunktionen ved at nedsætte harddisktilgang. Besøg et autoriseret service center eller forhandler for information om opgradering af hukommelse på din Bærbare PC. Køb kun udvidelsesmoduler fra en autoriseret forhandler af denne Bærbare PC for at sikre maksimum kompatibilitet og levetid.

BIOS registrerer automatisk mængden af hukommelse i systemet og konfigurerer CMOS i henhold hertil under POST- (Power-On-Self-Test) processen. Der kræves ingen hard- eller software-installation (inklusive BIOS) efter, at hukommelsen er installeret.



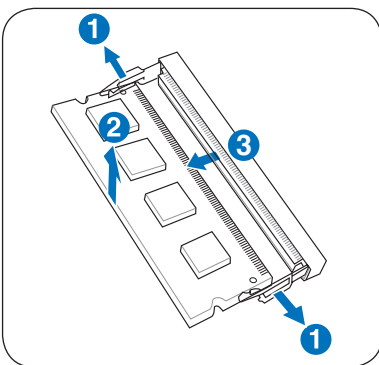
**ADVARSEL!** Inden du installerer eller fjerner en hukommelse, skal du frakoble alle forbundne, perifere enheder, alle telefon- og telekommunikationslinjer samt strømstikket (netstrøm, batterienhed osv).

### Installation af hukommelseskort:



(Dette skal kun tjene som eksempel.)

### Fjernelse af hukommelseskort:



(Dette skal kun tjene som eksempel.)

# Tilslutninger



---

Det indbyggede netværk kan ikke installeres senere som opgradering. Efter købet kan netværk installeres som et udvidelseskort.

---

## Netværksforbindelse

Forbind et netværkskabel med RJ-45 stik i begge ender til modem/netværk porten på din Bærbare PC og den anden ende til en hub eller switch. For 100 BASE-TX/1000 BASE-T hastighed skal dit netværkskabel være kategori 5 eller bedre Ikke kategori 3 (med twisted/pair ledning). Hvis du har planer at køre grænsefladen på 100 Mbps, skal det være forbundet til en 100 BASE-TX/1000 BASE-T hub (ikke BASE-T4 hub). For 10Base-T brug kategori 3, 4 eller 5 twisted-pair ledning. 100/1000 Mbps Full-Duplex er understøttet på denne Bærbare PC, men kræver forbindelse til en netværks switching hub med "Duplex" aktiveret. Softwaren vil som standard bruge den hurtigste indstilling, så det er ikke nødvendig med nogen brugerintervention.



---

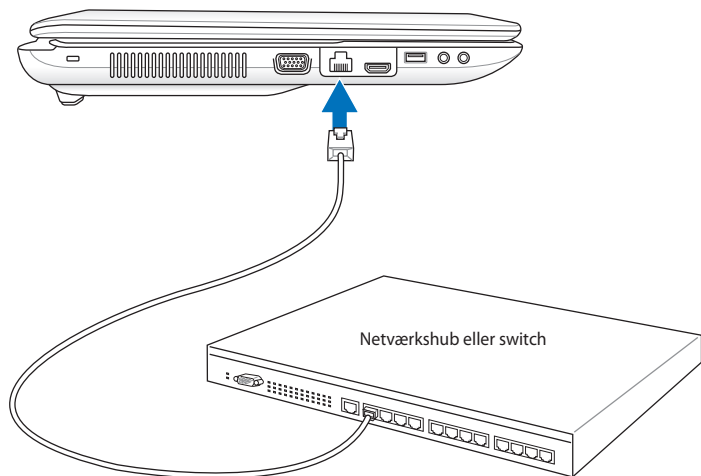
1000BASE-T (eller gigabit) understøttes kun på udvalgte modeller.

---

## Twisted-Pair kabel

Det kabel der bruges til at forbinde Ethernet kortet til en vært (almindeligvis en Hub eller Switch) bliver kaldt en straight-through Twisted Pair Ethernet (TPE). Stikket i enden kaldes RJ-45 stik, som ikke er kompatibel med RJ-11 telefonstik. Hvis du forbinder to computere sammen uden en hub imellem, er et krydset LAN kabel nødvendig (Hurtig-ethernet model). (Gigabit modeller understøtter auto-overkrydsning, hvorfor et overkrydsnings-LAN kabel findes som ekstraudstyr.)

Eksempel på Notebook PC forbundet til netværksknudepunkt eller omskifter til brug med den indbyggede Ethernet-kontrol.



Netværkskabel med  
RJ-45 stik

## Trådløs LAN forbindelse (på udvalgte modeller)

Den indbyggede, trådløse LAN (ekstraudstyr) er en kompakt og brugervenlig trådløs Ethernet-adapter. Med IEEE 802.11 standarden for trådløs LAN (WLAN) kan den indbyggede, trådløse LAN opnå hurtige datatransmissionshastighed ved hjælp af spredning af spektra i direkte sekvens (DSSS) samt ortogonal frekvensmultifleks-(OFDM) teknologi på 2.4GHz/5GHz frekvenser. Den indbyggede, trådløse LAN er bagudkompatibel med tidligere IEEE 802.11 standarder og tillader sømløs interface af trådløse LAN standarder.

Den indbyggede, trådløse LAN er en klientadapter, der understøtter infrastruktur- og ad-hoc-tilstande og som giver fleksibilitet med hensyn til nuværende og fremtidige trådløse netværks-konfigurationer på afstande på op til 40 meter mellem klienten og accesspunktet.

For at yde effektiv sikkerhed med hensyn til den trådløse kommunikation, leveres den indbyggede, trådløse LAN med en 64-bit/128-bit "Wired Equivalent Privacy (WEP)"-kodning samt "Wi-Fi Protected Access (WPA)"-funktioner.



---

Af hensyn til sikkerheden må du IKKE tilslutte til det ikke-sikrede netværk. I modsat fald kan overførsel af oplysninger, der ikke er kodede, være tilgængelige for andre.

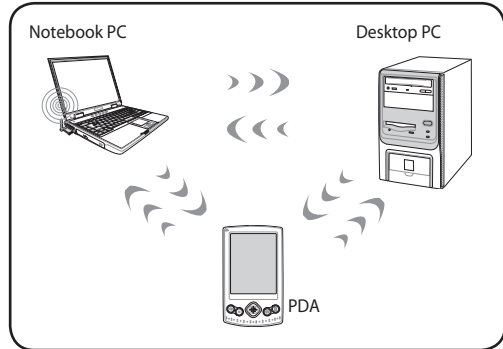
---



## Ad-hoc tilstand

Ad-hoc-tilstanden tillader Notebook PC at forbinde til anden trådløs enhed. Der kræves ikke noget accesspunkt (AP) i dette trådløse miljø.

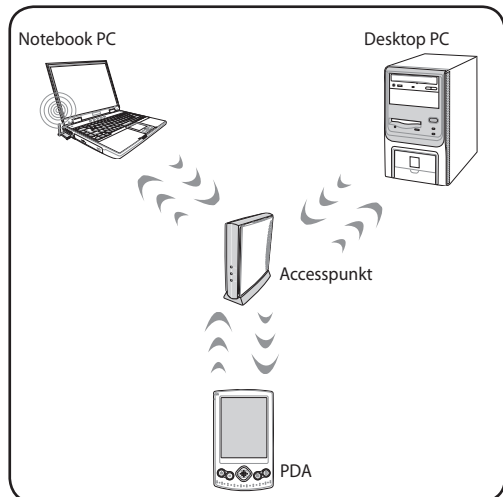
(Alle enheder skal installere 802.11 trådløse LAN adaptere (ekstraudstyr).)



## Infrastrukturtilstand

Infrastrukturtilstanden tillader Notebook PC og andet trådløst udstyr at forbinde til et trådløst netværk, skabt af et accesspunkt (AP) (anskaffes særskilt), som tilvejebringer et centralt led, hvor trådløse klienter kan kommunikere med hinanden og med et ledningsført netværk.

(Alle enheder skal installere 802.11 trådløse LAN adaptere (ekstraudstyr).)



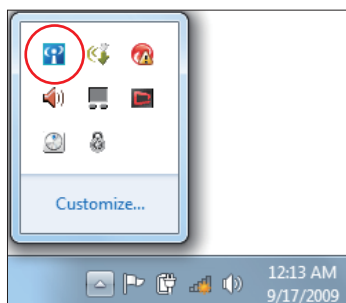
# Windows trådløs netværksforbindelse

## Tilslutning til netværk

1. Tænd - om nødvendigt for din model - for Trådløs-kontakten (se kontakter, afsnit 3).
2. Tryk flere gange på [FN+F2], indtil trådløs LAN ikonen og bluetooth-ikonen (på udvalgte modeller) ses.




Eller dobbeltklik på Trådløs Konsol ikonen i Windows statusfeltet og vælg trådløs LAN ikonen.



3. Klik på trådløst netværk ikonen med en orange stjerne  i Windows® statusfeltet.
4. Vælg på listen det trådløse accespunkt, du ønsker at forbinde til, og klik på **Opret Forbindelse** for at oprette forbindelsen.




Hvis du ikke kan finde det ønskede adgangspunkt, skal du klikke på **Opdater** ikonen  i det øverste, højre hjørne for at opdatere og søge i listen igen.



5. Når du vil tilslutte, skal du indtaste en adgangskode.
6. Når forbindelsen er oprettet, ses den på listen.
7. Du kan se ikonen for trådløst netværk på OS opgavebjælken.



Den overkrydsede trådløst netværk ikon  ses, når du trykker på <Fn> + <F2> for at deaktivere WLAN funktionen.

---

## Bluetooth trådløse forbindelse (på udvalgte modeller)

Bærbare computere med Bluetooth teknologi fjerner behovet for kabler til tilslutning af Bluetooth aktiverede enheder. Bluetooth aktiverede enheder kan være bærbare pc'er, dekstop pc'er, mobiltelefoner og PDA'er.



---

Hvis din bærbare computer ikke blev leveret med indbygget Bluetooth, skal du tilslutte et USB eller ExpressCard Bluetooth modul for at kunne bruge Bluetooth.

---

### Bluetooth aktiverede mobiltelefoner

Du kan tilslutte trådløst til din mobiltelefon. Afhængigt af din mobiltelefons funktioner kan du overføre telefonbogsdata, billeder, lydfiler osv. eller bruge den som modem til tilslutning til internettet. Du kan også bruge den til afsendelse af SMS beskeder.

### Bluetooth aktiverede computere og PDA'er.

Du kan forbinde trådløst til en anden computer eller PDA og udveksle filer, dele perifere enheder og dele internet- og netværksforbindelser. Du kan også bruge Bluetooth aktiveret tastatur eller mus.

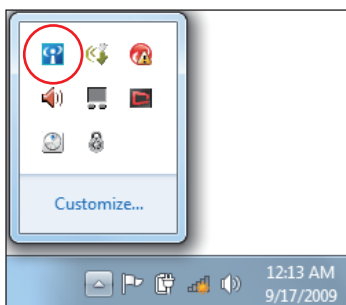
### Aktivering og start af Bluetooth hjælpeprogram

Denne proces kan bruges til tilføjelse af de fleste Bluetooth enheder.

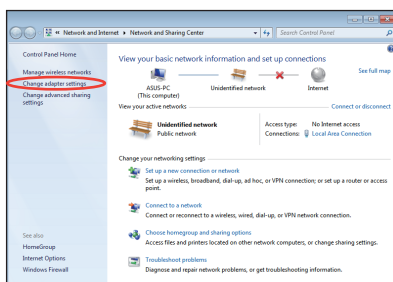
1. Tænd - om nødvendigt for din model - for Trådløs-kontakten (se kontakter, afsnit 3).
2. Tryk flere gange på [FN+F2], indtil trådløs LAN ikonen og bluetooth-ikonen (på udvalgte modeller) ses.



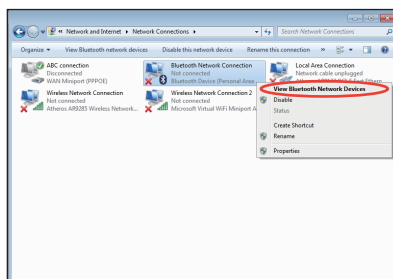
Eller dobbeltklik på Trådløs Konsol ikonen i Windows statusfeltet og vælg Bluetooth ikonen.



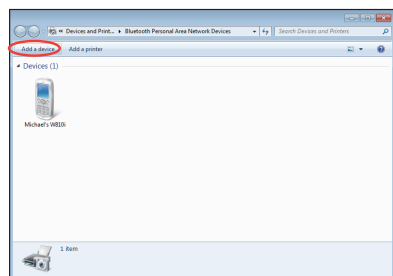
3. Fra **Kontrolpanel** gå til **Netværk og internet** > **Netværk og delecenter** og klik derefter på **Ændre adapterindstillinger** i den venstre, blå rude.



4. Højreklik på **Bluetooth netværksforbindelse** og vælg **Se Bluetooth netværksenheder**.



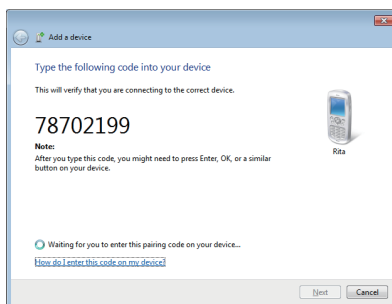
5. Klik på **Tilføj enhed** for at søge efter nye enheder.



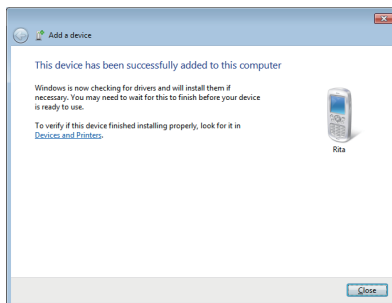
6. Vælg en Bluetooth aktiveret enhed på listen og klik på **Næste**.



7. Indtast Bluetooth sikkerhedskoden i din enhed og begynd parringen.



8. Det parrede forhold er oprettet. Klik på **Luk** for at afslutte indstillingen.



# Appendiks

A large, light grey, sans-serif letter 'A' is positioned behind the word 'Appendiks', partially overlapping it.

## Supplerende tilbehør

Disse dele kan, hvis det ønskes, leveres som supplerende udstyr for at komplementere din Bærbare PC.

### USB hub (option)

Montering af en valgfri USB hub vil forøge antallet af USB porte og tillade dig hurtigt at forbinde eller frakoble mange USB enheder gennem et enkelt kabel.

### USB flash hukommelses disk

En USB flash hukommelses disk er et supplerende tilbehør. Der kan lagres op til adskillige hundrede MB. En USB hukommelses disk giver en hurtigere overføringshastighed og bedre pålidelighed. Når den bruges i dette operativsystem er det ikke nødvendigt med nogen driver.

### USB diskette drev

Denne Bærbare PC indeholder som option et diskette drev med USB interface, der accepterer en standard 1,44 MB (eller 720KB) 3,5-tommer diskette.



---

ADVARSEL! For at undgå systemfejl, skal du bruge Windows "Fjern hardware sikkert" på opgavebjælken, inden du frakobler USB diskettedrevet. Udløs disketten før transport af din Bærbare PC for at forhindre skader eller slag.

---

## Supplerende forbindelser

Disse dele, kan hvis det ønskes, købes fra tredjeparts leverandører.

### USB tastatur eller mus

Monteringen af et eksternt USB tastatur vil lette dataindtastningen og gøre den mere komfortabel. Monteringen af en USB mus vil tillade Windows navigation og gøre den mere komfortabel. Både det eksterne USB tastatur og mus vil virke simultant med den bærbare indbyggede tastatur og berøringsplade.

### Printer forbindelse

En eller flere USB printere kan bruges samtidig ved brug af en USB port eller USB hub.



# Styresystem og software

Din Bærbare PC kan tilbyde kunderne (afhængigt af land) valget af et præinstalleret operativsystem, som Microsoft Windows. Valgene og sproget vil afhænge af området. Graden af hardware og software support kan variere, afhængigt af det installerede operativsystem. Stabiliteten og kompatibiliteten af andre operativsystemer kan ikke garanteres.

## Support Software

Din Bærbare PC bliver leveret med en support CD, der leverer BIOS drivere, drivere og programmer til, at aktivere hardware features, udvide funktionaliteten, hjælpe med at administrere din Bærbare PC, eller for at tilføje funktionalitet, der ikke leveres af dens oprindelige operativsystem. Hvis det er nødvendigt med opdateringer eller udskiftning af support Cd'en, kontaktes din forhandler for websteder, hvor du kan hente individuelle drivere og hjælpeprogrammer.

Denne support Cd indeholder alle drivere, hjælpeprogrammer og software til alle populære operativsystemer, inklusive dem der er præinstalleret. Support Cd'en indeholder ikke selve operativsystemet. Denne support Cd er nødvendig selv om din Bærbare PC blev leveret med et præinstalleret operativsystem, for at levere yderligere software, der ikke er inkluderet, som en del af præinstallationen.

En genoprettelses Cd leveres som option og inkluderer et billede af det originale operativsystem på harddisken fra fabrikken. Denne genoprettelses Cd leverer en sammenhængende genopretningsløsning, der hurtigt genopretter operativsystemet på din Bærbare PC til dens originale status, forudsat at din harddisk fungerer. Kontakt din forhandler, hvis du behøver en sådan løsning.



---

Nogle komponenter og features på din Bærbare PC virker måske ikke, før du har installeret enhedsdrivere og hjælpeprogrammer.

---

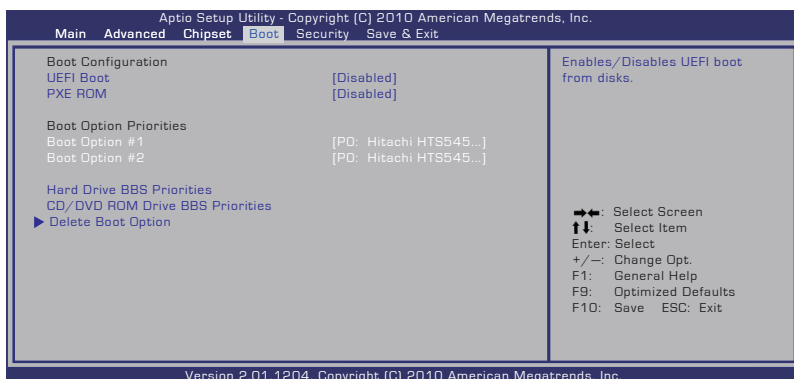
# System BIOS instillinger



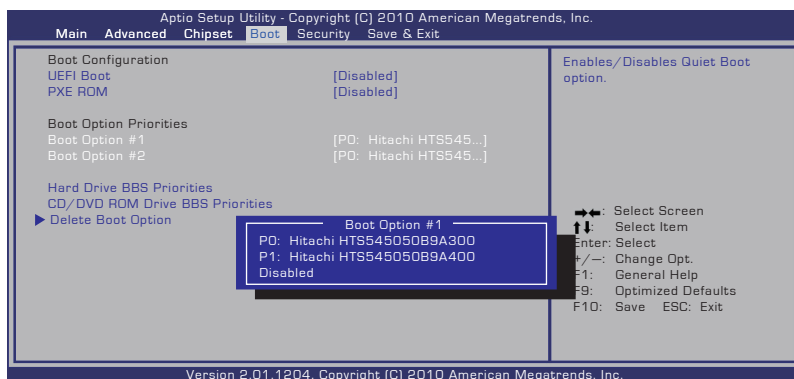
BIOS-skærmen er kun til reference. De faktiske skærme kan være forskellige fra model til model og fra territorie til territorie.

## Start enhed

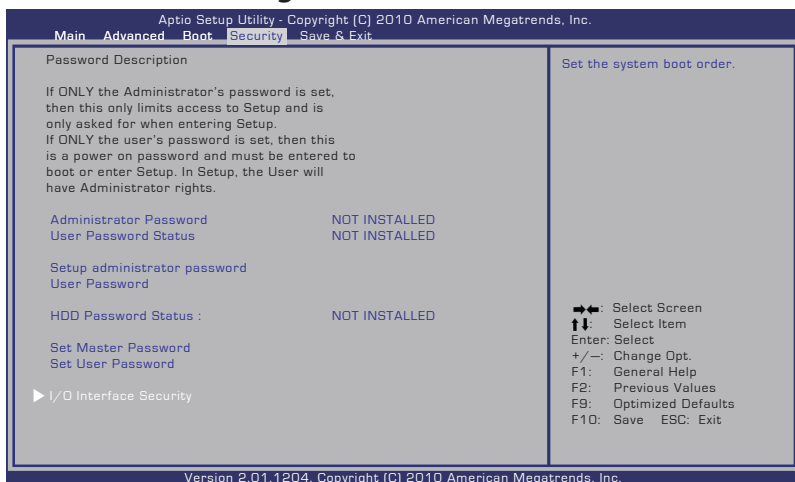
1. På skærmen **Boot (Opstart)** vælg **Boot Option #1**.  
**(Opstartmulighed #1).**



2. Tryk på [Enter] og vælg en enhed som **Boot Option #1**  
**(Opstartmulighed #1).**



## Sikkerhedsindstilling



Til indstilling af adgangskoden:

1. På skærmen **Security (Sikkerhed)** vælg **Setup Administrator Password (Installer administrator-password)** eller **User Password (Brugerpassword)**.
2. Indtast en adgangskode og tryk på [Enter].
3. Indtast adgangskoden igen og tryk på [Enter].
4. Adgangskoden er nu indstillet.

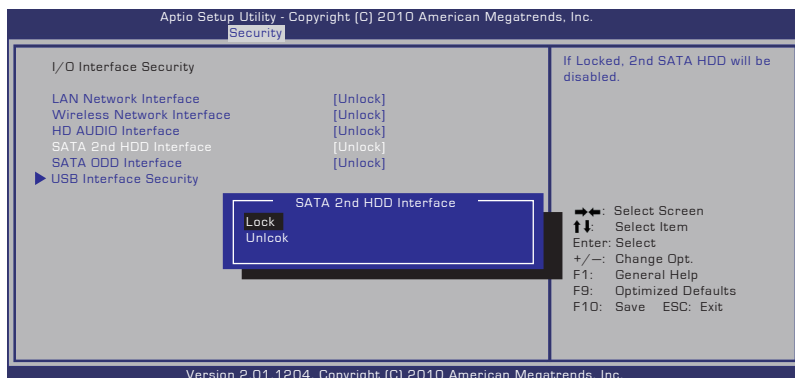
Fjernelse af adgangskode:

1. På skærmen **Security (Sikkerhed)** vælg **Setup Administrator Password (Installer administrator-password)** eller **User Password (Brugerpassword)**.
2. Indtast det nuværende password og tryk på [Enter].
3. Lad feltet **Create New Password (Opret nyt password)** være tomt og tryk på [Enter].
4. Lad feltet **Confirm New Password (Bekræft nyt password)** være tomt og tryk på [Enter].
5. Adgangskoden er væk.



Du vil blive bedt om at indtaste **Bruger Adgangskode**, hver gang du tænder for notebook pc'en (både på BIOS og OS). **Administrator adgangskoden** er kun nødvendig, når du ønsker at åbne og ændre BIOS indstillingerne.

## I/O Interface sikkerhed



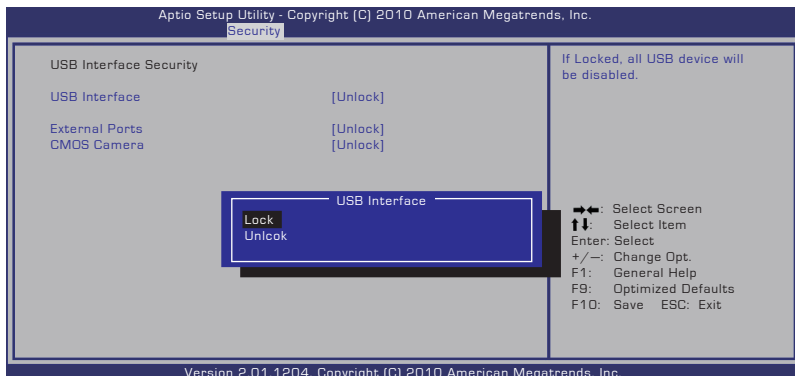
Sådan låses I/O interfacet:

1. På **Security (Sikkerhed)** skærmen, skal du vælge **I/O Interface Security (I/O Interface sikkerhed)**.
2. Vælg det interface, som du ønsker at låse, og klik på **Lock (Lås)**.



**I/O Interface Security (I/O Interface sikkerhed)** indstillingerne kan kun ændres, når du logger på med Administrator rettigheder.

## USB Interface sikkerhed



Sådan låses USB interfacet:

1. På **Security (Sikkerhed)** skærmen, skal du vælge **I/O Interface Security (I/O Interface sikkerhed) > USB Interface Security (USB Interface sikkerhed)**.
2. Vælg det interface, som du ønsker at låse, og klik på **Lock (Lås)**.

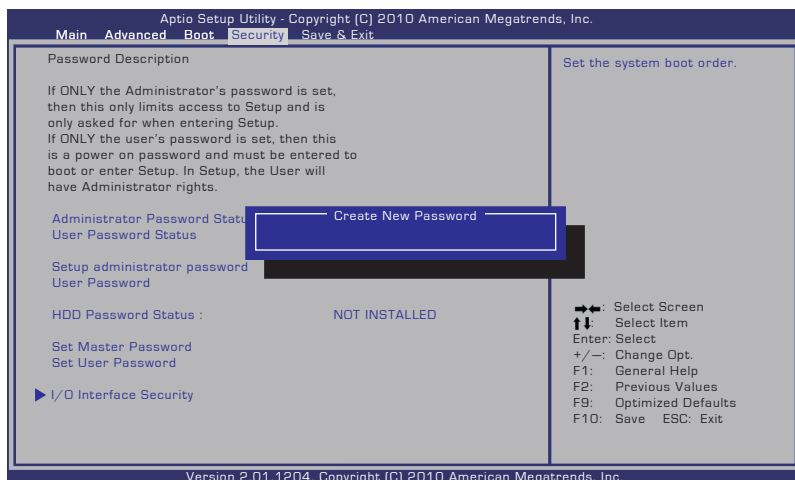


Hvis du stiller **USB Interface (USB Interface)** på [Lock] ([Lås]), vil de **External Ports (Eksterne porte)** og **CMOS Kameraet** blive lås og skjult på samme tid.



**USB Interface Security (USB Interface sikkerhed)** indstillingerne kan kun ændres, når du logger på med Administrator rettigheder.

## HDD adgangskode



Sådan indstilles HDD adgangskoden:

1. På **Security (Sikkerhed)** skærmen, skal du klikke på **Set Master Password (Indstil Master Adgangskode)**, og indtaste en adgangskode og tryk på [Enter].
2. Indtast koden igen for at bekræfte den, og tryk på [Enter].
3. Klik på **Set User Password (Indstil Bruger Adgangskode)**, og gentag forrige trin, for at opsætte brugeradgangskoden.
4. Herefter er adgangskoden indstillet.



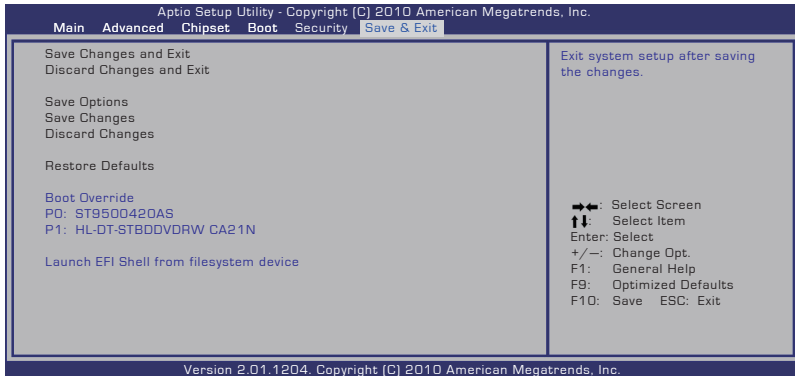
- HDD adgangskoden kan kun ændres, når du logger på med Administrator rettigheder.
- Du skal indstille **Master Password (Master Adgangskoden)**, før du indstiller **User Password (Bruger Adgangskoden)**.



Når du tænder for notebook pc'en, og du ikke kan åbne operativsystemet, hvis du har indtastet en forkert adgangskode, vil du blive bedt om at indtaste brugeradgangskoden først (hvis der er en), og herefter HDD brugeradgangskoden.

## Gem ændringer

Hvis du ønsker at beholde dine konfigurations-indstillinger, skal du gemme ændringerne, inden du lukker installationshjelpeprogrammet.



# Almindelige problemer og deres løsninger

## Hardwareproblem - optisk disk

Det optiske diskdrev kan ikke læse eller skrive diske.

1. Opdater BIOS til seneste version og prøv igen.
2. Hvis opdatering af BIOS ikke hjælper, skal du prøve diske af bedre kvalitet og så prøve igen.
3. Hvis problemet stadig eksisterer, skal du kontakte dit lokale servicecenter og bede en ingeniør om hjælp.

## Ukendt årsag - system ustabil

Kan ikke vågne op af dvaletilstand.

1. Fjern opgraderingsdele (RAM, HDD, WLAN, BT), hvis de var installeret efter købet.
2. Hvis disse ikke er problemet, prøv MS Systemgenopretning til en tidligere dato.
3. Hvis problemet stadig eksisterer, skal du prøve at genoprette systemet ved hjælp af genopretnings-partition eller dvd.



---

Inden genopretning skal du kopiere alle dine data over til en anden lageradresse.

---

4. Hvis problemet stadig eksisterer, skal du kontakte dit lokale servicecenter og bede en ingeniør om hjælp.

## Hardwareproblem - tastatur / hurtigtast

Hurtigtasten (FN) er deaktiveret.

- A. Geninstaller "ATK0100" driveren fra driver-cd'en eller download den fra ASUS webstedet.



## Hardwareproblem – Indbygget kamera

Det indbyggede kamera fungerer ikke korrekt.

1. Tjek "Enhedsstyrer" for at se, om der er et problem.
2. Prøv at geninstallere videokameradrivere.
3. Hvis problemet endnu ikke er løst, skal du opdatere BIOS til seneste version og prøve igen.
4. Hvis problemet stadig eksisterer, skal du kontakte dit lokale servicecenter og bede en ingeniør om hjælp.

## Hardware-problem - batteri

Batteri-vedligeholdelse.

1. Registrer Notebook PC til en étårs garanti på følgende websted:  
**<http://member.asus.com/login.aspx?SLanguage=en-us>**
2. Fjern IKKE batterienheden, mens du bruger Notebook PC med AC-adapteren, idet dette kan forårsage skade på grund af det pludselige strømtab. ASUS batteripakken har et beskyttelseskredsløb for at forhindre overladning, så batterienheden tager ikke skade af at forblive i Notebook PC.

## Hardwareproblem - strøm tænd/sluk-fejl

Jeg kan ikke tænde for Notebook PC.

Diagnosticering:

1. Kun strøm med batteri? (J = 2, N = 4)
2. Kan du se BIOS (ASUS bomærke)? (J = 3, N = A)
3. Kan du indlæse OS? (J = B, N = A)
4. Adapter-strømdiode tændt? (J = 5, N = C)
5. Kun strøm med adapter? (J = 6, N = A)
6. Kan du se BIOS (ASUS bomærke)? (J = 7, N = A)
7. Kan du indlæse OS? (J = D, N = A)

## Symptom og løsninger:

- A. Problemet kan ligge i MB, HDD eller NB. Kontakt et lokalt servicecenter.
- B. Problemet skyldes styresystemet. Prøv at genoprette systemet ved hjælp af genopretnings-partition eller en disk.



---

VIGTIGT! Inden genopretning skal du kopiere alle dine data over til en anden lageradresse.

---

- C. Adapterproblem: Tjek el-ledningsforbindelserne eller besøg et lokalt servicecenter for at få nogle andre.
- D. Batteriproblem: Tjek batterikontakterne eller besøg et lokalt servicecenter for reparation.

## Hardwareproblem - Trådløst kort

Sådan tjekker du, om Notebook PC er udstyret med et trådløst kort?

- A. Åbn Kontrolpanel -> Enhedsstyrer. Du vil nu under "Netværksadapter" kunne se, om Notebook PC har et WLAN kort.

## Mekanisk problem - ventilator / temisk

Hvorfor er kølev ventilatoren hele tiden tændt og temperaturen høj?

- 1. Kontroller, at ventilatoren arbejder, når CPU temperaturen er høj, og tjek, om der kommer en luftstrøm fra hovedventilatoren.
- 2. Hvis der kører mange programmer (se opgavebjælken), skal du lukke dem for at reducere systembelastningen.
- 3. Problemet kan også skyldes virusser. Find ud af det med antivirusprogram.
- 4. Hvis ikke noget af dette hjælper, skal du prøve at genoprette systemet ved hjælp af genopretnings-partition eller dvd.



---

VIGTIGT! Inden genopretning skal du kopiere alle dine data over til en anden lageradresse.

---



---

PAS PÅ! Forbind ikke til internettet, inden du har installeret et antivirusprogram og internet-firewall for at beskytte mod virusser.

---

## Softwareproblem - ASUS bundlet software

Når jeg åbner for Notebook PC, er der en "Åben-politik-fil-fej" -meddelelse.

- A. En geninstallation af den seneste version af "Power4 Gear" hjælpeprogrammet vil løse problemet. Det findes på ASUS' websted.

## Ukendt årsag - blå skærm med hvid tekst

Der ses en blå skærm med hvid tekst efter systemstart.

1. Fjern ekstra hukommelse. Hvis der efter købet er tilføjet ekstra hukommelse, skal du slukke, fjerne den ekstra hukommelse og derefter tænde for at se, om problemet skyldes en inkompatibel hukommelse.
2. Afinstaller softwareprogrammer. Hvis du for nyligt har installeret softwareprogrammer, er de måske ikke kompatible med dit system. Prøv at afinstallere dem i Windows Sikker Tilstand.
3. Tjek systemet for virusser.
4. Opdater BIOS til seneste version med WINFLASH i Windows eller AFLASH i DOS tilstand. Disse hjælpeprogrammer og BIOS filer kan downloades fra ASUS' websted.



---

ADVARSEL! Kontroller, at din Notebook PC ikke mister strøm under BIOS flashingprocessen

---

5. Hvis dette stadig ikke løser problemet, skal hele systemet geninstallere via genopretningsprocessen.



VIGTIGT! Inden genopretning skal du kopiere alle dine data over til en anden lageradresse.

---



PAS PÅ: Forbind ikke til internettet, inden du har installeret et antivirusprogram og internet-firewall for at beskytte mod virusser.

---



Kontroller, at du installerer "Intel INF Update" og "ATKACPI" drivere først således, at hardware-enhederne kan genkendes.

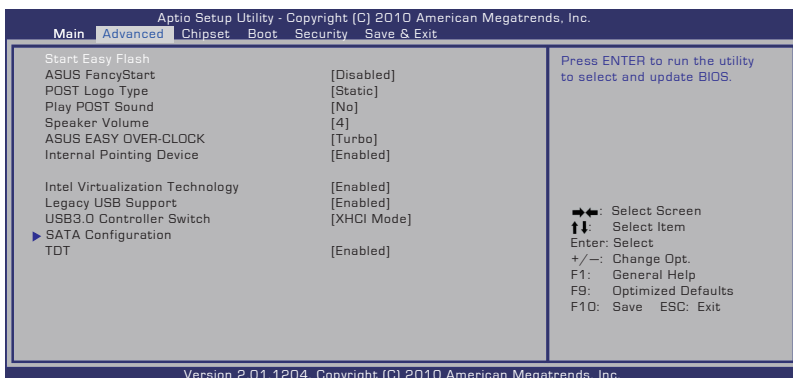
---

6. Hvis problemet stadig eksisterer, skal du kontakte dit lokale servicecenter og bede en ingeniør om hjælp.

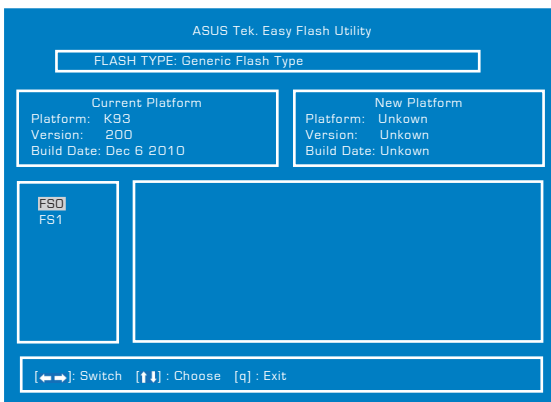
## Softwareproblem - BIOS

Opdatering af BIOS.

1. Efterprøv notebook-pc'ens nøjagtige model og download den seneste BIOS fil til din model fra ASUS webstedet og gem den på dit flash-disk drev.
2. Forbind dit flash-disk drev til notebook-pc'en og tænd for notebook-pc'en.
3. Brug "Start Easy Flash" funktionen på Avanceret siden i BIOS opsætning hjælpeprogram. Følg de anførte instruktioner.



4. Lokaliser den seneste BIOS fil og begynd opdatering (flashing) af BIOS.



5. Du skal "Restore Defaults" ("Genopret standardindstillinger") på **Exit** (Luk) siden efter opdatering (flashing) af BIOS.

# Genskabelse af notebook pc'en

## Brug af genopretningspartition

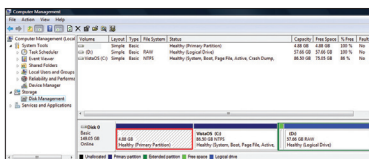
Genskabelsespartitionen genopretter hurtigt notebook pc'ens software til dets oprindelige arbejdstilstand. Inden du bruger "Recovery Partition", skal du kopiere dine datafiler (såsom Outlook PST filer) til en USB enhed eller til et netværksdrev, og noter alle tilpasset brugerindstillinger (så som netværksindstillinger).

## Hvad er Recovery Partition

Recovery Partition er et område på dit harddiskdrev, reserveret til genopretning af styresystem, drivere og hjælpeprogrammet installeret på din Notebook PC på fabrikken.



**VIGTIGT:** Slet ikke partitionen "**RECOVERY**". "Recovery Partition" er oprettet på fabrikken og kan ikke genoprettes af brugeren, hvis det slettes. Bring din Notebook PC til et autoriseret ASUS servicecenter, hvis du har problemer med genopretningsprocessen.



## Sådan bruges Recovery Partition:

1. Tryk på [F9] under opstart (kræver en "Recovery Partition").
2. Tryk på [Enter] for at vælge Windows-installation [EMS aktiveret].
3. Vælg sproget, som du ønsker at genskabe, og klik på **Næste**.
4. Læs "**ASUS Preload Wizard**"-skærmen og klik på **Næste**.
5. Vælg en partitionsmulighed og klik på **Næste**.

Partitionsmuligheder:

### Genopret kun Windows til første partition.

Denne mulighed sletter kun den første partition og gør det muligt for dig at beholde andre partitioner samt at skabe en ny system-partition som drev "C".

### Genopret Windows til hele HD.

Denne mulighed sletter alle partitioner fra dit harddiskdrev og skaber en ny systempartition som drev "C".

## Genopret Windows til hele HD med to partitioner.

Denne mulighed sletter alle partitioner fra dit harddrev og skaber to nye partitioner, "C" (40%) og "D" (60%).

6. Følg instruktionerne på skærmen for at gennemføre genopretningsprocessen.

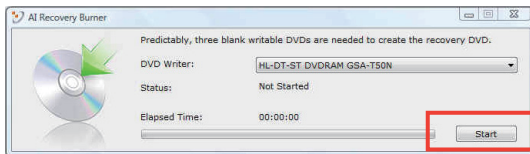


Besøg [www.asus.com](http://www.asus.com) for at få opdaterede drivere og hjælpeprogrammer.

## Sådan bruges genopretnings-dvd'en (på udvalgte modeller)

### Oprettelse af genopretnings-dvd'en:

1. Dobbeltklik på **AI Recovery Burner** (AI genopretningsbrænder) ikonen på Windows-skrivebordet.
2. Anbring en tom, skrivbar dvd i det optiske drev og klik på **Start** for at begynde at oprette genopretnings-dvd'en.
3. Følg instruktionerne på skærmen for at fuldføre oprettelsen af genopretnings-dvd'en.



Forbered nok skrivbare dvd'er som anvist for at oprette genoprettelses dvd.



**VIGTIGT!** Fjern det eksterne harddiskdrev, inden der foretages systemgenoprettelse på den bærbare pc. Ifølge Microsoft kan der gå vigtige data tabt, ved at indstille Windows på den forkerte harddisk eller formatere det forkerte diskafsnit.

## Sådan bruges genopretnings-dvd'en:

1. Anbring genopretnings-dvd'en i det optiske drev (Notebook PC skal være tændt).
2. Genstart Notebook PC og tryk på <Esc> ved start og vælg det optiske drev (kan være kaldt "CD/DVD") ved hjælp af nedmarkøren og tryk på <Enter> for at starte genopretnings-dvd'en.
3. Vælg **OK** for at begynde at genskabe billedet.
4. Vælg **OK** for at bekræfte systemgenskabelsen.



---

Genskabelse vil overskrive harddiskdrevet. Husk at sikkerhedskopiere (back up) alle vigtige data inden systemgenskabelsen.

---

5. Følg instruktionerne på skærmen for at fuldføre genskabelsen.



---

**ADVARSEL:** Reparationsdisken må ikke fjernes (med mindre det udtrykkeligt angives) under systemgenoprettelsesprocessen, ellers bliver diskafsnittene helt ubrugelige.

---



---

Strømadapteren skal være forbundet til den bærbare computer under systemgenskabelse. Ustabil strømforsyning kan medføre fejl ved genskabelsen.

---



---

Besøg [www.asus.com](http://www.asus.com) for at få opdaterede drivere og hjælpeprogrammer.

---



## DVD-ROM drev information

Din Bærbare PC leveres med et DVD-ROM drev som option, eller et CD-ROM drev. For at kunne se DVD titler, skal du først installere din egen DVD software. Tilhørende DVD software kan købes sammen med din Bærbare PC. DVD-ROM drev tillader dig at bruge både CD og DVD diske.

### Regional afspilningsinformation

Afspilning af DVD titler involverer afkodning af MPEG2 video, digital AC3 audio og afkryptering af CSS beskyttet indhold. CSS (der somme tider omtales som kopibeskyttelse), er et navn, der er givet til den indholdsbeskyttelse, der bliver brugt af filmindustrien, for at tilfredsstille behovet for at beskytte mod ulovlig kopiering.

Selv om design reglerne som CSS pålægger CSS licenser er mange, er der en regel, der er mest relevant, nemlig afspilningsrestriktioner på regionalt indhold. For at kunne lave differentierede filmudgivelser er DVD video titler udgivet for en specifik geografisk region, som defineret i "Region Definitioner" herunder. Ophavsretslovene kræver at alle DVD film er begrænset til en bestemt region (sædvanligvis kodet til den region i hvilken den bliver solgt). Mens DVD film kan blive udgivet for flere regioner, kræver CSS design regler, at ethvert system, der kan afspille CSS krypteret indhold, kun må være i stand til at afspille en region.



---

Regionsindstillingen kan ændres op til fem gange ved brug af softwaren, derefter kan den kun afspille DVD film for den sidst indstillede region. Ændring af regionskode efter dette, vil kræve nulstilling på fabrikken, som ikke er dækket af garantien. Hvis nulstilling ønskes, vil fragt og nulstillingsomkostninger blive faktureret til brugeren.

---

## **Definition af regioner**

### **Region 1**

Canada, USA, USA Territorier

### **Region 2**

Tjekkiet, Egypten, Finland, Frankrig, Tyskland, Golfstaterne, Ungarn, Island, Iran, Irak, Irland, Italien, Japan, Nederlandene, Norge, Polen, Portugal, Saudi Arabien, Skotland, Sydafrika, Spanien, Sverige, Schweiz, Syrien, Tyrkiet, Storbritannien, Grækenland, Tidligere Jugoslaviske Republik, Slovakiet

### **Region 3**

Burma, Indonesien, Syd Korea, Malaysia, Filippinerne, Singapore, Taiwan, Thailand, Vietnam

### **Region 4**

Australien, Caribien (undtaget USA Territorier), Central Amerika, New Zealand, Stillehavsøerne, Syd Amerika

### **Region 5**

CIS, Indien, Pakistan, Resten af Afrika, Rusland, Nord Korea

### **Region 6**

Kina

# Blu-ray ROM-drevoplysninger (på udvalgte modeller)

## Regionsdefinitioner

### Region A

Lande i Nord- Central- og Sydamerika, og deres områder, Taiwan, Hong Kong, Macao, Japan, Korea (syd og nord), Sydøstasiatiske lande og deres områder.

### Region B

Europæiske, afrikanske og sydvestasiatiske lande og deres områder, Australien og New Zealand.

### Region C

Central- og Sydasiens, østeuropæiske lande og deres områder, Kina og Mongoliet.



Se venligst Blu-ray disc' hjemmeside på [www.blu-raydisc.com/en/Technical/FAQs/Blu-rayDiscforVideo.html](http://www.blu-raydisc.com/en/Technical/FAQs/Blu-rayDiscforVideo.html) for yderligere oplysninger.

---

# Overholdelse indbygget modem

Den bærbare computer med indbygget modemmodel opfylder JATE (Japan), FCC (USA, Canada, Korea, Taiwan) og CTR21. Det indbyggede modem er godkendt i henhold til rådsafgørelse 98/482/EC for paneuropæisk enkeltterminal forbindelse til PSTN (offentlige telefonnet). På grund af forskelle mellem PSTN'er i forskellige land, giver godkendelsen imidlertid ikke i sig selv en ubetinget garanti for vellykket drift ved hvert PSTN terminalpunkt. Hvis du støder på problemer, skal du i første omgang kontakte din leverandør af udstyret.

## Oversigt

Den 4. august 1998 offentliggjordes europarådets beslutning vedrørende CTR 21 i EC's officielle tidsskrift. CTR 21 gælder alt ikke-stemme terminaludstyr med DTMF-opkald, som er beregnet til at blive tilsluttet til det analoge PSTN (offentlige telefonnet).

CTR 21 (Fælles Tekniske Forskrifter) vedrørende kravene til tilbehør til offentlige telefonnetværk for terminaludstyr (undtaget terminaludstyr, der understøtter terminaludstyr til taletelefoni i begrundede tilfælde), for hvilket netværksadressering, hvis det findes, foregår ved hjælp af totonet, multifrekvens signalering.

## Erklæring vedrørende netværkskompatibilitet

Erklæring, som producenten skal udstede til det bemyndigede organ og til sælgeren: "Denne erklæring angiver netværkene, med hvilke udstyret er designet til at virke, samt alle rapporterede netværk, som udstyret har problemer med at fungere sammen med.

## **Erklæring vedrørende netværkskompatibilitet**

Producentens erklæring til brugeren: "Denne erklæring angiver netværkene, udstyret er konstrueret til at fungere med, samt ethvert underrettet netværk, med hvilke udstyret har funktionsproblemer" Producenten skal også vedlægge en erklæring, der gør det klart, hvor netværkskompatibilitet afhænger af fysiske indstillinger og software-indstillinger. Det skal også anbefale brugeren at kontakte forhandleren, hvis brugeren ønsker at bruge udstyret på et andet netværk."

Indtil nu har CETECOM's bemyndigede organ udstedt en række pan-europæiske godkendelser ved hjælp af CTR21. Resultaterne er Europas første modemmer, som ikke kræver lovmæssig godkendelse i hvert enkelt, europæisk land.

## **Ikke-stemme udstyr**

Telefonsvarere og telefoner med højtaler kan, såvel som modemmer, faxmaskiner, automatiske opkaldere og alarmsystemer, være omfattet. Udstyr, i hvilket ende-til-ende talekvaliteten er lovmæssigt styret (f.eks. håndsatte telefoner og i nogle lande også trådløse telefoner), er undtaget.

## Nedenstående oversigt viser landene i øjeblikket under CTR21 standard.

<b><u>Land</u></b>	<b><u>Anvendt</u></b>	<b><u>Flere tester</u></b>
Østrig <sup>1</sup>	Ja	Nej
Belgien	Ja	Nej
Tjekkiet	Nej	Ikke omfattet
Danmark <sup>1</sup>	Ja	Ja
Finland	Ja	Nej
Frankrig	Ja	Nej
Tyskland	Ja	Nej
Grækenland	Ja	Nej
Ungarn	Nej	Ikke omfattet
Island	Ja	Nej
Irland	Ja	Nej
Italien	Afventer	Afventer
Israel	Nej	Nej
Lichtenstein	Ja	Nej
Luxembourg	Ja	Nej
Holland <sup>1</sup>	Ja	Ja
Norge	Ja	Nej
Polen	Nej	Ikke omfattet
Portugal	Nej	Ikke omfattet
Spanien	Nej	Ikke omfattet
Sverige	Ja	Nej
Svejts	Ja	Nej
England, UK	Ja	Nej

Disse oplysninger er kopieret fra CETECOM og gives uden garanti.  
For opdateringer til oversigten, gå til [http://www.cetecom.de/technologies/ctr\\_21.html](http://www.cetecom.de/technologies/ctr_21.html)

1 Nationale krav gælder kun, hvis udstyret bruger impulstastning (hvis producenten anfører i brugervejledningen, at udstyret kun er beregnet til at understøtte DTMF signalering, er yderligere testning unødvendig).

I Holland kræves yderligere testning for serieforbindelser og opkald-id indikering.

# Deklarationer og sikkerhedserklæring

## Federal communications commission erklæring

Denne enhed opfylder FCC reglerne, del 15. Drift er underlagt følgende to vilkår:

- Enheden må ikke udsende skadelig interferens, og
- Enheden skal acceptere al modtagen interferens, inklusive interferens, der kan forårsage uønsket drift.

Enheden er blevet testet og er fundet til at opfylde grænseværdierne for en klasse B digital enhed, under del 15 af Federal Communications Commission (FCC) reglerne. Disse grænseværdier er designet til at levere fornuftig beskyttelse mod skadelig interferens i beboelsesinstallationer. Dette udstyr genererer, bruger og kan udstråle radioenergi og, hvis det ikke er installeret og brugt i overensstemmelse med instruktionerne, kan det forårsage skadelig interferens på radiokommunikationen. Imidlertid, er der ingen garanti for, at der ikke vil optræde interferens i en given installation. Hvis dette udstyr forårsager interferens på radio eller fjernsynsmottagelsen, som kan fastslås ved at slukke og tænde for udstyret, er brugeren forpligtiget til at prøve at afhjælpe interferensen ved hjælp af en, eller flere af følgende foranstaltninger:

- Reorienter eller finde en anden placering til modtageantennen.
- Forøge afstanden mellem udstyret og modtageren.
- Forbinde udstyret til en stikkontakt på et andet kredsløb, end det, hvor modtageren er forbundet.
- Kontakt forhandleren, eller en erfaren radio/TV tekniker for hjælp.



---

**ADVARSEL!** Brugen af skærmet type netledning er påkrævet for at kunne opfylde FCC grænseværdier for udstråling og for at forhindre interferens til tætliggende radio og fjernsynsmottagelse. Det er essentielt, at kun den medfølgende netledning bliver brugt. Brug kun skærmet kabel til at forbinde I/O enheder til dette udstyr. Du er advaret om, at ændringer eller modifikationer, der ikke udtrykkeligt er godkendt af den myndighed, der er ansvarlig for opfyldelse, kan ødelægge din autorisation til at bruge udstyret.

---



(Gentrykt fra Code of Federal Regulations #47, part 15.193, 1993. Washington DC: Office of the Federal Register, National Archives and Records Administration, U.S. Government Printing Office.)

## FCC Radio Frequency (RF) Exposure Caution Statement



En hvilken som helst ændring eller modifikation, der ikke er udtrykkeligt godkendt af parten ansvarlig for overensstemmelse, kan medføre brugerens tab af retten til at bruge dette udstyr. "Producenten erklærer, at dette apparat er begrænset til kanalerne 1 til 11 inden for 2.4GHz frekvensen i specificeret fast programmel kontrolleret i USA."

Dette udstyr opfylder FCC grænser for strålingseksposering i ukontrollerede omgivelser. For at opfylde FCC kravene vedrørende RF udsættelse, skal du undgå direkte kontakt med transmissionsantennen under transmission. Slutbrugere skal følge de specifikke betjeningsanvisninger vedrørende RF udsættelse.

## Overensstemmelseserklæring (R&TTE Direktiv 1999/5/EC)

Følgende punkter er fuldført og anses for relevante og tilstrækkelige:

- Essentielle krav som i [Artikel 3]
- Beskyttelseskrav for sundhed og sikkerhed som i [Artikel 3.1a]
- Testet for elektrisk sikkerhed i overensstemmelse med [EN 60950]
- Beskyttelse mod elektromagnetisk kompatibilitet i [Artikel 3.1b]
- Testet for elektromagnetisk kompatibilitet i [EN 301 489-1] & [EN 301 489-17]
- Effektiv brug af radiospektret som i [Artikel 3.2]
- Radio test i overensstemmelse med [EN 300 328-2]

## CE mærkning advarsel



### CE mærkning af enheder uden trådløs LAN/Bluetooth

Den afsendte version af denne enhed overholder kravene i EEC direktiverne 2004/108/EC vedrørende "Elektromagnetisk kompatibilitet" og 2006/95/EC, "Lavspændingsdirektivet".



### CE mærkning af enheder med trådløs LAN/Bluetooth

Dette udstyr overholder kravene i direktiv 1999/5/EC fra Europaparlamentet og –kommissionen af 9. Marts 1999 vedrørende radio- og telekommunikationsudstyr og gensidig anerkendelse af overensstemmelse.

## IC erklæring for Canada vedrørende strålingseksponering

Dette apparat overholder IC grænserne for strålingseksponering i ukontrollerede omgivelser. For at opfylde IC kravene vedrørende RF udsættelse, skal du undgå direkte kontakt med transmissionsantennen under transmission. Slutbrugere skal følge de specifikke betjeningsanvisninger vedrørende RF udsættelse.

Driften sker på følgende to betingelser:

- Dette apparat må ikke forårsage skadelig interferens, og
- dette apparat skal acceptere enhver interferens, inklusive interferens, som kan forårsage uønsket drift af enheden.

For at forhindre radio-interferens til den licenserede service (dvs. ko-kanal satellitbaserede mobilkommunikationssystemer), skal dette apparat, for at yde maksimal afskærmning, opereres indendørs og væk fra vinduer. Udstyr (eller dets sendeantenne) installeret udendørs skal licenseres.

## Kanaler for trådløs drift for forskellige domæner

N. Amerika	2,412-2,462 GHz	Ch01 gennem CH11
Japan	2,412-2,484 GHz	Ch01 gennem Ch14
Europa ETSI	2,412-2,472 GHz	Ch01 gennem Ch13

## Begrænsning på trådløse frekvensbånd i Frankrig

Nogle områder i Frankrig har begrænsninger på nogle frekvensbånd. Den "worst case" maksimum autoriserede effekt indendørs er:

- 10mW for hele 2,4 GHz båndet (2400 MHz–2483,5 MHz)
- 100mW for frekvenser mellem 2446,5 MHz og 2483,5 MHz



Kanal 10 til 13 inklusive opererer i båndet 2446,6 MHz til 2483,5 MHz.

Der er få muligheder for udendørs brug: På privat ejendomme eller på private ejendomme hos offentlige personer, er brug underkastet en foreløbig autoriserings procedure hos Forsvarsministeriet, med en maksimal autoriseret effekt på 100mW i 2446,5–2483,5 MHz båndet. Udendørs brug på offentlige områder er ikke tilladt.

Bruges som listet nedenfor, for hele 2,4 GHz båndet:

- Maksimum autoriseret effekt indendørs er 100mW
- Maksimum autoriseret effekt udendørs er 10mW

Brug på båndet fra 2400–2483,5 MHz er tilladt med en EIRP på mindre end 100mW indendørs og mindre end 10mW udendørs:

01 Ain	02 Aisne	03 Allier
05 Hautes Alpes	08 Ardennes	09 Ariège
11 Aude	12 Aveyron	16 Charente
24 Dordogne	25 Doubs	26 Drôme
32 Gers	36 Indre	37 Indre et Loire
41 Loir et Cher	45 Loiret	50 Manche
55 Meuse	58 Nièvre	59 Nord

60 Oise	61 Orne
63 Puy du Dôme	64 Pyrénées Atlantique
66 Pyrénées Orientales	67 Bas Rhin
68 Haut Rhin	70 Haute Saône
71 Saône et Loire	75 Paris
82 Tarn et Garonne	84 Vaucluse
88 Vosges	89 Yonne
90 Territoire de Belfort	94 Val de Marne

Disse krav bliver sandsynligvis ændret over tid, hvilket tillader dig at bruge dit trådløse LAN kort i flere områder af Frankrig. Kontroller venligst med ART, for den seneste information (<http://www.arcep.fr>).



---

Dit WLAN kort transmitterer mindre end 100mW, men mere end 10mW.

---

## UL sikkerhedsnoter

Kræves for UL 1459, der dækker telekommunikations (telefon) udstyr, der er beregnet til at blive elektrisk forbundet til et telekommunikationsnetværk, der har en driftsspænding til jord, der ikke overstiger 200V spids, 300V spids til spids og 105V rms, og installeret eller brugt i overensstemmelse med National Electrical Code (NFPA 70).

Når du anvender din Bærbare PC modem, skal grundlæggende sikkerhedsregler altid overholdes, for at reducerer risikoen for brand, elektriske stød og personskader, inklusive det følgende:

- Brug ikke din Bærbare PC tæt ved vand, for eksempel, tæt på et badekar, vaskekumme, køkkenvask eller vaskebalje, i en våd kælder eller tæt på en svømmepøl.
- Brug ikke din Bærbare PC under en elektrisk storm. Der kan være en fjern risiko for elektriske stød fra lynnedslag.
- Brug ikke din Bærbare PC i nærheden af en gaslækage.

Kræves for UL 1642 der dækker primære (ikke opladelige) og sekundære (opladelige) litium batterier til brug som strømkilde i produkter. Disse batterier indeholder metallisk litium, eller en litium legering, eller en litium ion og mange består af en enkelt elektrokemisk celle, eller to, eller flere celler forbundet i serie, parallel, eller begge dele, der konverterer kemisk energi til elektrisk energi, med en irreversibel, eller reversibel kemisk reaktion.

- Smid ikke din Bærbare PC batteripakke på åben ild, eftersom de kan eksplodere. Kontroller med de lokale bestemmelser for mulige specielle affaldsinstruktioner for at reducere risikoen for personskader, på grund af brand eller eksplosion.
- Smid ikke strømforsyninger eller batterier fra andre enheder, for at reducere risikoen for personskader, på grund af brand eller eksplosion. Brug kun UL certificerede strømforsyninger, eller batterier der leveres af fabrikanten eller autoriserede forhandlere.

## Krav til strømsikkerhed

Produkter med elektriske strømværdier op til 6A og som ikke vejer mere end 3Kg skal bruge godkendte el ledninger, der er større end eller lig med: H05VV-F, 3G, 0,75mm<sup>2</sup> eller H05VV-F, 2G, 0,75mm<sup>2</sup>.

## TV Tuner meddelelser

Meddelelse til CATV systeminstallatør - Kabeldistributionssystemet skal jordforbindes i overensstemmelse med ANSI/NFPA 70, "National Electrical Code (NEC)", især afsnit 820.93, "Jordforbindelse af koaksialkablets ydre, ledende skjold". Installation skal inkludere tilslutning af koaksialkablet til jord ved husindgangen.

## REACH

Idet vi overholder REACH (registrering, vurdering og godkendelse af samt begrænsninger for kemikalier) bestemmelserne, offentliggør vi vores produkters kemiske stoffer på ASUS REACH webstedet <http://csr.asus.com/english/REACH.htm>.

## **Sikkerhedsinformation for Nord-Europa (for lithium-ion-batterier)**

**CAUTION!** Danger of explosion if battery is incorrectly replaced. Replace only with the same or equivalent type recommended by the manufacturer. Dispose of used batteries according to the manufacturer's instructions. (English)

**ATTENZIONE!** Rischio di esplosione della batteria se sostituita in modo errato. Sostituire la batteria con un una di tipo uguale o equivalente consigliata dalla fabbrica. Non disperdere le batterie nell'ambiente. (Italian)

**VORSICHT!** Explosionsgefahr bei unsachgemäßen Austausch der Batterie. Ersatz nur durch denselben oder einem vom Hersteller empfohlenem ähnlichen Typ. Entsorgung gebrauchter Batterien nach Angaben des Herstellers. (German)

**ADVARSEL!** Lithiumbatteri - Eksplosionsfare ved fejlagtig håndtering. Udskiftning må kun ske med batteri af samme fabrikat og type. Levér det brugte batteri tilbage til leverandøren. (Danish)

**WARNING!** Explosionsfara vid felaktigt batteribyte. Använd samma batterityp eller en ekvivalent typ som rekommenderas av apparattillverkaren. Kassera använt batteri enligt fabrikantens instruktion. (Swedish)

**VAROITUS!** Paristo voi räjähtää, jos se on virheellisesti asennettu. Vaihda paristo ainoastaan laitevalmistajan suosittellemaan tyyppiin. Hävitä käytetty paristo valmistajan ohjeiden mukaisesti. (Finnish)

**ATTENTION!** Il y a danger d'explosion s'il y a remplacement incorrect de la batterie. Remplacer uniquement avec une batterie du même type ou d'un type équivalent recommandé par le constructeur. Mettre au rebut les batteries usagées conformément aux instructions du fabricant. (French)

**ADVARSEL!** Eksplosjonsfare ved feilaktig skifte av batteri. Benytt samme batteritype eller en tilsvarende type anbefalt av apparatfabrikanten. Brukte batterier kasseres i henhold til fabrikantens instruksjoner. (Norwegian)

標準品以外の使用は、危険の元になります。交換品を使用する場合、製造者に指定されるものを使って下さい。製造者の指示に従って処理して下さい。(Japanese)

**ВНИМАНИЕ!** При замене аккумулятора на аккумулятор иного типа возможно его возгорание. Утилизируйте аккумулятор в соответствии с инструкциями производителя. (Russian)

# Sikkerhedsinformation for optisk drev

## Information om lasersikkerhed

Interne eller eksterne optiske drev, der bliver solgt med denne Bærbare PC indeholder KLASSE 1 LASER PRODUKT. Laser klassifikationen kan findes i ordlisten i slutningen af denne betjeningsvejledning.



ADVARSEL! Udførelse af justeringer eller udførelse af procedurer andre end dem, der er specificerede i denne brugervejledning kan resultere i farlig laserstråling. Prøv ikke på at adskille det optiske drev. For din sikkerheds skyld, skal det optiske drev serviceres af en autoriseret serviceforhandler.

---

## Advarsel om service



ADVARSEL: USYNLIG LASER STRÅLING NÅR DEN ÅBNES. STIR IKKE DIREKTE IND I STRÅLEN ELLER GENNEM OPTISKE INSTRUMENTER.

---

## CDRH Regulativer

Center for Devices and Radiological Health (CDRH) i U.S.A. Food and Drug Administration implementerede reguleringer for laser produkter den 2. august, 1976. Disse reguleringer gælder for laser produkter fremstillet efter 1. august, 1976. Opfyldelse er påkrævet for produkter der markedsføres i USA.



ADVARSEL: Hvis der bruges kontrolforanstaltninger, eller justeringer, eller procedurer andre end dem, der er specificeret heri, eller i installationsvejledningen for laserproduktet, kan det resultere i skadelig strålingsfare.

---



## Macrovision Corporation produktnote

Dette produkt indeholder teknologi, der er beskyttet af loven om ophavsret og fra visse U.S.A. patenter og andre intellektuelle rettigheder der ejes af Macrovision Corporation og andre rettighedshavere. Brug af denne ophavsretsrlige beskyttede teknologi, skal være autoriseret af Macrovision Corporation, og er kun beregnet til brug i hjemmet og andet begrænset brug *medmindre andet er autoriseret af Macrovision Corporation*. Omvendt konstruktion eller adskillelse er forbudt.

# CTR 21 godkendelse (til bærbar computer med indbygget modem)

## Danish

•Udstyret er i henhold til Rådets beslutning 98/482/EF EU-godkendt til at blive opkoblet på de offentlige telefonnet som enkeltforbundet terminal. På grund af forskelle mellem de offentlige telefonnet i de forskellige lande giver godkendelsen dog ikke i sig selv ubetinget garanti for, at udstyret kan fungere korrekt på samtlige nettermineringspunkter på de offentlige telefonnet.

I tilfælde af problemer bør De i første omgang henvende Dem til leverandøren af udstyret.▪

## Dutch

„Dit apparaat is goedgekeurd volgens Beschikking 98/482/EG van de Raad voor de pan-Europese aansluiting van enkelvoudige eindapparatuur op het openbare geschakelde telefoonnetwerk (PSTN). Gezien de verschillen tussen de individuele PSTN's in de verschillende landen, biedt deze goedkeuring op zichzelf geen onvoorwaardelijke garantie voor een succesvolle werking op elk PSTN-netwerkaansluitpunt.

Neem bij problemen in eerste instantie contact op met de leverancier van het apparaat.“

## English

‘The equipment has been approved in accordance with Council Decision 98/482/EC for pan-European single terminal connection to the public switched telephone network (PSTN). However, due to differences between the individual PSTNs provided in different countries, the approval does not, of itself, give an unconditional assurance of successful operation on every PSTN network termination point.

In the event of problems, you should contact your equipment supplier in the first instance.’

## Finnish

”Tämä laite on hyväksytty neuvoston päätöksen 98/482/EY mukaisesti liitettäväksi yksittäisenä laitteena yleiseen kytkentäiseen puhelinverkkoon (PSTN) EU:n jäsenvaltioissa. Eri maiden yleisten kytkentäisten puhelinverkkojen välillä on kuitenkin eroja, joten hyväksyntä ei sellaisenaan takaa häiriötöntä toimintaa kaikkien yleisten kytkentäisten puhelinverkkojen liittynäpisteissä.

Ongelmien ilmetessä ottakaa viipymättä yhteyttä laitteen toimittajaan.“

## French

•Cet équipement a reçu l'agrément, conformément à la décision 98/482/CE du Conseil, concernant la connexion paneuropéenne de terminal unique aux réseaux téléphoniques publics commutés (RTPC). Toutefois, comme il existe des différences d'un pays à l'autre entre les RTPC, l'agrément en soi ne constitue pas une garantie absolue de fonctionnement optimal à chaque point de terminaison du réseau RTPC.

En cas de problème, vous devez contacter en premier lieu votre fournisseur.▪

## German

„Dieses Gerät wurde gemäß der Entscheidung 98/482/EG des Rates europaweit zur Anschaltung als einzelne Endeinrichtung an das öffentliche Fernsprechnet zugelassen. Aufgrund der zwischen den öffentlichen Fernsprechnetzen verschiedener Staaten bestehenden Unterschiede stellt diese Zulassung an sich jedoch keine unbedingte Gewähr für einen erfolgreichen Betrieb des Geräts an jedem Netzabschlußpunkt dar.

Falls beim Betrieb Probleme auftreten, sollten Sie sich zunächst an ihren Fachhändler wenden.“

## Greek

«Ο εξοπλισμός έχει εγκριθεί για πανευρωπαϊκή σύνδεση μεμονωμένου τερματικού με το δημόσιο τηλεφωνικό δίκτυο μεταγωγής (PSTN), σύμφωνα με την απόφαση 98/482/ΕΚ του Συμβουλίου: ωστόσο, επειδή υπάρχουν διαφορές μεταξύ των επιμέρους PSTN που παρέχονται σε διάφορες χώρες, η έγκριση δεν παρέχει ασφάλεια ανεπιφύλακτη εξασφάλιση επιτυχοῦς λειτουργίας σε κάθε σημείο απόληξης του δικτύου PSTN.

Εάν ανακύψουν προβλήματα, θα πρέπει κατ' αρχάς να απευθύνεστε στον προμηθευτή του εξοπλισμού σας.»

## Italian

•La presente apparecchiatura terminale è stata approvata in conformità della decisione 98/482/CE del Consiglio per la connessione paneuropea come terminale singolo ad una rete analogica PSTN. A causa delle differenze tra le reti dei differenti paesi, l'approvazione non garantisce però di per sé il funzionamento corretto in tutti i punti di terminazione di rete PSTN.

In caso di problemi contattare in primo luogo il fornitore del prodotto.▪

## Portuguese

•Este equipamento foi aprovado para ligação pan-europeia de um único terminal à rede telefónica pública comutada (RTPC) nos termos da Decisão 98/482/CE. No entanto, devido às diferenças existentes entre as RTPC dos diversos países, a aprovação não garante incondicionalmente, por si só, um funcionamento correcto em todos os pontos terminais da rede da RTPC.

Em caso de problemas, deve entrar-se em contacto, em primeiro lugar, com o fornecedor do equipamento.▪

## Spanish

•Este equipo ha sido homologado de conformidad con la Decisión 98/482/CE del Consejo para la conexión paneuropea de un terminal simple a la red telefónica pública conmutada (RTPC). No obstante, a la vista de las diferencias que existen entre las RTPC que se ofrecen en diferentes países, la homologación no constituye por sí sola una garantía incondicional de funcionamiento satisfactorio en todos los puntos de terminación de la red de una RTPC.

En caso de surgir algún problema, procede ponerse en contacto en primer lugar con el proveedor del equipo.»

## Swedish

”Utrustningen har godkänts i enlighet med rådets beslut 98/482/EG för alleuropeisk anslutning som enskild terminal till det allmänt tillgängliga kopplade telenätet (PSTN). På grund av de skillnader som finns mellan telenätet i olika länder utgör godkännandet emellertid inte i sig självt en absolut garanti för att utrustningen kommer att fungera tillfredsställande vid varje telenätsanslutningspunkt.

Om problem uppstår bör ni i första hand kontakta leverantören av utrustningen.”

## Miljømærke - den europæiske union

Denne notebook-pc er blevet tildelt EU's blomstermærke, hvilket betyder, at produktet har følgende egenskaber:

1. Nedsat energiforbrug under brug og i standby.
2. Begrænset brug af giftige tungmetaller.
3. Begrænset brug af substanser, der kan skade miljøet og sundheden.
4. Nedsat anvendelse af naturlige resurser ved at tilskynde til genbrug.
5. Designet til nemme opgraderinger og længere levetid idet man kan få kompatible reservedele så som batterier, strømforbrug, tastatur, hukommelse og, hvis tilgængelig, CD-drev eller DVD-drev.
6. Reduceret fast affald via tilbagetagningspolitik.

For yderligere oplysninger vedrørende EU's blomstermærke, besøg venligst den europæiske unions hjemmeside for miljømærkat: <http://ec.europa.eu/environment/ecolabel/>.

## ENERGY STAR overholdende produkt



ENERGY STAR er et fælles program under U.S. Environmental Protection Agency og U.S. Department of Energy og hjælper os alle med at spare penge og beskytte miljøet via energieffektive produkter og -praksisser.

Alle ASUS produkter med ENERGY STAR bomærket overholder ENERGY STAR standarden og energistyringsfunktionen er som standard aktiveret. Besøg <http://www.energy.gov/powermanagement> for yderligere oplysninger vedrørende energistyring og dens fordele for miljøet. Besøg også <http://www.energystar.gov> for yderligere oplysninger vedrørende det fælles ENERGY STAR program.

## **Globale regler vedrørende miljøbeskyttelse - overholdelse og erklæring**

ASUS følger "grønt design" konceptet ved fremstillingen af sine produkter og sørger for, at hvert stadi i et ASUS produkts livscyklus er i overensstemmelse med globale regler vedrørende miljøbeskyttelse. Derudover giver ASUS relevante oplysninger baseret på lovkrav.

Gå venligst til <http://csr.asus.com/english/Compliance.htm> for oplysninger vedrørende lovregler, som ASUS overholder:

**Japan JIS-C-0950 erklæringer vedrørende materialer**

**EU REACH SVHC**

**Korea RoHS**

**Svejtiske energilove**

## **Returservice**

ASUS's genbrugs- og returprogrammer skyldes vores forpligtelse til at opfylde de højeste standarder indenfor miljøbeskyttelse.

Vi leverer løsninger, som gør det muligt for vores kunder at recirkulere vores produkter, batterier og andre komponenter samt indpakkingsmaterialer. Gå venligst til <http://csr.asus.com/english/Takeback.htm> for yderligere genbrugsinformation i forskellige regioner.

## Ophavsret Information

Ingen del af denne manual, inklusive produkterne og softwaren beskrevet heri, må - undtagen som reservedokumentation for køberen selv - på nogen måde kopieres, transmitteres, transkriberes, lagres på et søgesystem eller oversættes til andet sprog uden udtrykkelig, skriftlig tilladelse fra ASUSTeK COMPUTER INC. ("ASUS").

ASUS LEVERER DENNE MANUAL "SOM DEN ER" - UDEN GARANTI AF NOGEN ART, HVERKEN UDTRYKKELIG ELLER UNDERFORSTÅET, HERUNDER, MEN IKKE BEGRÆNSET TIL UNDERFORSTÅEDE GARANTIER OG BETINGELSER VEDRØRENDE SALGBARHED ELLER EGNETHED TIL ET GIVENT FORMÅL. ASUS' DIREKTØRER, CHEFER, ANSATTE OG AGENTER ER IKKE I NOGET TILFÆLDE ANSVARLIGE FOR NOGEN SOM HELST INDIREKTE, SÆRLIG, TILFÆLDIG ELLER FØLGELIG SKADE (HERUNDER SKADE I FORM AF TAB AF FORTJENESTE, TAB AF FORRETNING, TAB AF BRUG ELLER DATA, FORSTYRRELSE AF FORRETNING OSV), SELV, HVIS ASUS ER BLEVET OPLYST OM MULIGHEDEN FOR SÅDANNE SKADER SOM FØLGE AF FEJL I DENNE MANUAL ELLER DETTE PRODUKT.

Produkter og selskabsnavne i denne manual kan være eller ikke være deres respektive virksomheders registrerede varemærker eller ophavsretter og tjener kun som identifikation og forklaring og til ejerens fordel uden nogen som helst hensigt om at krænke.

SPECIFIKATIONER OG INFORMATIONER I DENNE MANUAL SKAL KUN TJENE SOM INFORMATION OG KAN TIL HVER EN TID OG UDEN VARSEL ÆNDRES. DE FORPLIGTER IKKE PÅ NOGEN MÅDE ASUS. ASUS PÅTAGER SIG INTET ANSVAR FOR FEJL OG UNØJAGTIGHEDER I DENNE MANUAL, HERUNDER I RELATION TIL PRODUKTET OG SOFTWAREN BESKREVET HERI.

**Copyright © 2011 ASUSTeK COMPUTER INC. Alle rettigheder forbeholdt.**

## Ansvarsbegrænsning

Der kan opstå tilfælde, hvor du, som følge af mangler fra ASUS' side eller andet ansvar, er berettiget til erstatning fra ASUS. I alle sådanne tilfælde, uanset baggrunden for hvilken du er berettiget til erstatning fra ASUS, er ASUS kun ansvarlig - op til den listede kontraktpris - for skade på person (inklusive død), skade på fast ejendom, skade på konkret personlig ejendom samt for reel og direkte skade som følge af undladelse af eller fejl ved udførelse af de retslige forpligtelser under denne garanti.

ASUS vil kun være ansvarlig for og erstatte tab, skade, skader eller krav på basis af denne kontrakt, skadevoldende handling eller brud i henhold til denne garantierklæring.

Denne begrænsning gælder også ASUS' leverandører og forhandlere. Den er ASUS', dets leverandørers og din forhandlers maksimale, kollektive ansvar.

ASUS ER IKKE UNDER NOGEN OMSTÆNDIGHEDER ANSVARLIG FOR: (1) TREDIEPARTS SKADESKRAV MOD DIG, (2) TAB AF ELLER SKADE PÅ DINE DATAREGISTRERINGER, (3) SÆRLIGE, TILFÆLDIGE ELLER INDIREKTE SKADER ELLER FOR NOGEN ØKONOMISK FØLGESKADE (HERUNDER TAB AF FORTJENESTE OG OPSPARING), OGSÅ SELVOM ASUS, DETS LEVERANDØRER ELLER DIN FORHANDLER ER OPLYST OM MULIGHEDEN HERFOR.

## Service og støtte

Besøg vores flersprogede websted: <http://support.asus.com>

# EC Declaration of Conformity



We, the undersigned,

<b>Manufacturer:</b>	ASUSTek COMPUTER INC.
<b>Address, City:</b>	No. 150, LI-TE RD., PEITOU, TAIPEI 112, TAIWAN R.O.C.
<b>Country:</b>	TAIWAN
<b>Authorized representative in Europe:</b>	ASUS COMPUTER GmbH
<b>Address, City:</b>	HARKORT STR. 21-23, 40880 RATINGEN
<b>Country:</b>	GERMANY

declare the following apparatus:

<b>Product name :</b>	<b>Notebook PC</b>
<b>Model name :</b>	<b>K93S, A93S, X93S, PRO91S</b>

conform with the essential requirements of the following directives:

**☒2004/108/EC-EMC Directive**

<input checked="" type="checkbox"/> EN 55022:2006+A1:2007, Class B	<input checked="" type="checkbox"/> EN 55024:1998+A1:2001+A2:2003
<input checked="" type="checkbox"/> EN 61000-3-2:2006+A1+A2:2009, Class D	<input checked="" type="checkbox"/> EN 61000-3-3:2008
<input checked="" type="checkbox"/> EN 61000-4-2:2009	<input checked="" type="checkbox"/> EN 61000-4-3:2006+A1:2008
<input checked="" type="checkbox"/> EN 61000-4-4:2004	<input checked="" type="checkbox"/> EN 61000-4-4:2006
<input checked="" type="checkbox"/> EN 61000-4-6:	<input checked="" type="checkbox"/> EN 61000-4-11:2009
<input type="checkbox"/> EN 55013:2001+A1:2003+A2:2006	<input type="checkbox"/> EN 55020:2007

**☒1999/5/EC-R &TTE Directive**

<input checked="" type="checkbox"/> EN 300 328 V1.7.1(2006-05)	<input checked="" type="checkbox"/> EN 301 489-1 V1.8.1(2008-04)
<input type="checkbox"/> EN 300 440-1 V1.4.1(2008-05)	<input type="checkbox"/> EN 301 489-3 V1.4.1(2002-08)
<input type="checkbox"/> EN 300 440-2 V1.2.1(2008-03)	<input type="checkbox"/> EN 301 489-4 V1.3.1(2002-08)
<input type="checkbox"/> EN 301 511 V9.0.2(2003-03)	<input type="checkbox"/> EN 301 489-7 V1.3.1(2005-11)
<input type="checkbox"/> EN 301 908-1 V3.2.1(2007-05)	<input type="checkbox"/> EN 301 489-9 V1.4.1(2007-11)
<input type="checkbox"/> EN 301 908-2 V3.2.1(2007-05)	<input checked="" type="checkbox"/> EN 301 489-17 V2.1.1(2009-05)
<input checked="" type="checkbox"/> EN 62311: 2008	

**☒2006/95/EC-LVD Directive**

<input type="checkbox"/> EN 60950-1:2006	<input type="checkbox"/> EN 60950-1:2006+A11:2009
<input checked="" type="checkbox"/> EN 60950-1:2006+A11:2009	

**☒2009/125/EC-ErP Directive**

Regulation (EC) No. 1275/2008	Regulation (EC) No. 278/2009
<input checked="" type="checkbox"/> EN 62301:2005	<input checked="" type="checkbox"/> EN 62301:2005
Regulation (EC) No. 642/2009	
<input type="checkbox"/> EN 62301:2005	

Ver. 110101

**☒CE marking**



(EC conformity marking)

Position : **CEO**

Name : **Jerry Shen**

Signature : \_\_\_\_\_

Declaration Date: **May, 16, 2011**

Year to begin affixing CE marking:**2011**