

Notebook PC kasutusjuhend



Sisukord

Sülearvuti tutvustus

Käesolevast kasutusjuhendist	6
Märkused kasutusjuhendi kohta	6
Ettevaatusabinõud	7
Sülearvuti ettevalmistamine	10

Osade tundmine

Pealmine külg	14
Põhi	17
Osade tundmine	19
Vasak külg	21
Tagakülg	23
Esikülg	23

Alustamine

Toitesüsteem	26
Vahelduvvoolu toite kasutamine	26
Akutoite kasutamine	28
Aku eest hoolitsemine	30
Sülearvuti sisselülitamine	31
Power On Self Test (POST) - käivitustest	31
Aku laetuse kontrollimine	33
Aku laadimine	34
Toite valikud	35
Toitehalduse režiimid	37
Uinak ja talveuni	37
Soojusoleku juhtimine	39
Klaviatuuri erifunktsioonid	40
Värvilised kiirklahvid	40
Microsoft Windowsi klahvid	42
Multimeediaklahvid (teatud mudelitel)	44
Lülitid ja olekuindikaatorid	45
Lülitid	45
Oleku indikaatorid	46

Sülearvuti kasutamine

Osutusseadis	50
Puuteplaadi kasutamine	51
Puuteplaadi kasutamise näited	52
Puuteplaadi hooldus	55
Puuteplaadi automaatne keelamine	55
Salvestusseadmed	57
Optiline ajam (teatud mudelitel)	57
Välkmälukaardilugeja	61
Kõvaketas	62
Mälu (RAM).....	69
Ühendused	70
Võrguühendus.....	70
Traadita LAN ühendus (teatud mudelitel)	72
Traadita võrguga ühendamine Windowsis	74
Bluetooth traadita ühendus (teatud mudelitel)	76

Lisa

Valikulised tarvikud	L-2
Valikulised lisaseadmed	L-2
Operatsioonisüsteem ja tarkvara	L-3
BIOS-i seaded	L-4
Enamlevinud probleemid ja lahendused	L-10
Notebook PC taastamine	L-16
Taastesektsiooni kasutamine	L-16
Taaste-DVD kasutamine (teatud mudelitel).....	L-17
DVD-ROM ajami informatsioon	L-19
Blu-ray ROM ajami teave (teatud mudelitel)	L-21
Sisemise modemi vastavus.....	L-22
Avaldused ja ohutusandmed.....	L-26
Föderaalset Sidekomisjoni (FCC) avaldus.....	L-26
FCC hoiatus raadiosagedusega kokkupuute kohta	L-27
Declaration of Conformity(R&TTE direktiiv 1999/5/EÜ).....	L-27
CE märgis.....	L-28

IC kiirgusnormide deklaratsioon Kanada jaoks	L-28
Traadita töökanal erinevatele domeenidele.....	L-29
Prantsusmaa on piiranud traadita sagedusribasid.....	L-29
UL ohutusteave	L-31
Elektriohutusnõuded	L-32
TV tüüneriga seotud teated (teatud mudelitel)	L-32
REACH	L-32
Põhjamaade hoiatused (liitiumioonakudele).....	L-33
Optilise ajami ohutusteave	L-34
Laseri ohutusteave.....	L-34
Teeninduse hoiatussilt.....	L-34
CDRH määrused	L-34
Macrovision Corporation'i tootekohane teatis	L-35
CTR 21 kinnitus(sisseehitatud modemiga Notebook PC-le)	L-36
Euroopa Liidu lilleke (EU Eco-label)	L-38
ENERGY STAR ühilduv toode	L-38
Vastavus globaalsetele keskkonnanõuetele ja deklaratsioon ...	L-39
Tootetagastus	L-39
Autoriõiguste teave.....	L-40
Vastutuse piirang	L-41
Teenindus ja tugi	L-41

Sülearvuti tutvustus *1*

Käesolevast kasutusjuhendist

Te loete sülearvuti kasutusjuhendit. Käesolev kasutusjuhend annab teavet sülearvuti erinevate komponentide kohta ja selgitab, kuidas neid kasutada. Kasutusjuhendi peamiseks osadeks on järgmised jaotised:

1. Sülearvuti tutvustus

Tutvustab sülearvutit ja käesolevat kasutusjuhendit.

2. Osade tundmine

Annab teavet sülearvuti osade kohta.

3. Alustamine

Annab teavet sülearvutiga töö alustamise kohta.

4. Sülearvuti kasutamine

Annab teavet sülearvuti komponentide kasutamise kohta.

5. Lisa

Tutvustab lisavarustust ja annab täiendavat teavet.



Kombineeritud operatsioonisüsteem ja rakendused erinevad mudeliti ja riigiti. On võimalik, et teie Notebook PC erineb käesolevas juhendis toodud illustatsioonidest. Käsitlege sülearvuti juhendit asjakohase dokumendina.

Märkused kasutusjuhendi kohta

Mõningaid märkusi ja hoiatusi kasutatakse läbivalt kogu juhendis, et tagada teatud toimingute ohutu ja tõhus teostamine. Nendel märkustel on erinevad tähtsustasemed, nagu on kirjeldatud allpool:



HOIATUS! Oluline teave, mida ohutuse tagamiseks jälgida tuleb.



OLULINE! Oluline teave, mida andmete, komponentide või inimeste kahjustamise vältimiseks jälgida tuleb.



NÕUANNE: Vihjed ülesannete täitmiseks.



MÄRKUS: Teave konkreetseteks olukordadeks.

Ettevaatusabinõud

Järgmised ettevaatusabinõud pikendavad sülearvuti eluiga. Järgige kõiki ettevaatusabinõusid ja juhiseid. Kui kasutusjuhendis pole teisiti märgitud, laske kõik parandustööd teha kvalifitseeritud isikutel.



OLULINE! Enne puhastamist ühendage vahelduvvoolu toide lahti ja eemaldage aku(d). Pühkige sülearvutit puhta käsna või seemisnahast lapiga, mida on niisutatud mittesöövitava puhastusvahendi ja vähese veega, ning eemaldage liigne niiskus kuiva lapiga.



ÄRGE asetage akut ebaühtlasele või ebastabiilsele tööpinnale. Kui aku ümbris on kahjustada saanud, pöörduge teenindusse.



ÄRGE pange sülearvuti peale ega sisse esemeid.



ÄRGE hoidke sülearvutit määrduanud ega tolmustel pindadel. **ÄRGE** kasutage seadet gaasilekke ajal.



ÄRGE laske akul kokku puutuda tugeva magnet- või elektriväljaga.



ÄRGE vajutage ega puudutage ekraanipaneeli. Ärge hoidke sülearvutit koos väikeste esemetega, mis võivad arvutit kriimustada või selle sisse sattuda.



ÄRGE kasutage sülearvutit vihma käes, vedelike lähedal ega niiskes keskkonnas. **ÄRGE** kasutage modemit magnetitormide ajal.



ÄRGE hoidke sülearvutit süles ega mõnel kehaosal – kuumaga kokkupuude võib tekitada ebamugavust või vigastusi.



Ohutusnõuded akule:
ÄRGE visake akut tulle. **ÄRGE** lühistage aku kontakte. **ÄRGE** võtke akut koost lahti.



OHUTU TEMPERatuur:

Seda sülearvutit võib kasutada ümbritseva temperatuuri vahemikus 10°C (50°F) kuni 35°C (95°F).



TOITEPINGE: Vaadake sülearvuti põhjal asuvat silti ja veenduge, et teie toiteadapter vastab toitepingele.



ÄRGE kandke SISSE lülitatud sülearvutit ega katke seda materjalidega, mis vähendavad õhuringlust, näiteks kandekotiga.



ÄRGE kasutage sülearvuti pinnal ega selle lähedal tugevaid lahusteid, näiteks vedeldit, benseeni või muid kemikaale.



ÄRGE kasutage kahjustunud toitejuhtmeid, lisa- ega välisseadmeid.



Aku ebaõige paigaldamine võib põhjustada plahvatuse või kahjustada Notebook PC-d.



ÄRGE visake sülearvutit olmeprügi hulka. Selle toote valmistamisel on kasutatud materjale, mis on korduvkasutatavad ja ümbertöödeldavad. Läbikriipsutatud ratastega prügikasti sümbol näitab, et toodet (elektrilist või elektroonilist seadet ning elavhõbedat sisaldavat nõõppatareid) ei tohi olmeprügi hulka visata. Vt kohalikke elektroonikatoodete kõrvaldamise eeskirju.



ÄRGE visake kasutuselt kõrvaldatud akut olmeprügi hulka. Läbikriipsutatud ratastega prügikasti sümbol näitab, et akut ei tohi olmeprügi hulka visata.

Helirõhuga seotud hoiatus

Ülemäärane kõrvaklappide või kuularite helirõhk võib kahjustada kuulmist või põhjustada kuulmiskadu. Helitugevuse ja ekvalaiseri liugurid peavad olema keskmises asendis, et vältida kõrvaklappide või kuularite väljundpinge ja seeläbi ka helirõhu taseme suurenemist.

Alalisvoolu ventilaatoriga seotud hoiatus

Arvestage palun, et alalisvoolu ventilaator on ohtlik liikuv osa; hoidke end eemal pöörlevatest ventilaatorilabadest.

Transpordinõuded

Et sülearvuti transpordiks ette valmistada, lülitage see VÄLJA ja **ühendage konnektorite kahjustamise vältimiseks kõik välisseadmed lahti**. Kui toide VÄLJA lülitatakse, tõmbub kõvakettaajami pea tagasi, et vältida kettaajami pinna kraapimist transpordi ajal. Seetõttu ärge sülearvutit transportige, kui selle toide veel SEES on. Sulgege ekraanipaneel, vajutades selle alla, et kaitsta klaviatuuri ja ekraani.



ETTEVAATUST! Sülearvuti pind tuhmub kergesti, kui selle eest ei hoolitseta. Olge arvuti käsitsemisel ettevaatlik, et vältida selle pealispinna hõõrumist või kriimustamist.

Katke sülearvuti kinni

Ostke arvutikott, et kaitsta sülearvutit mustuse, vee, löökide ja kriimustuste eest.

Akude laadimine

Kui plaanite akutoidet kasutada, laadige kindlasti akuplokk ja täiendavad akuplokkid enne pikematele reisidele minekut. Pidage meeles, et toiteadapter laadib akut seni, kuni see on ühendatud arvutiga ja lülitatud toiteallikasse. Pange tähele, et aku laadimine võtab rohkem aega, kui sülearvutit samaaegselt kasutatakse.

Ettevaatusabinõud lennukis kasutamiseks

Kui soovite oma sülearvutit lennukis kasutada, võtke ühendust lennufirmaga. Enamik lennufirmadest piirab elektroonikaseadmete kasutamist. Enamik lennufirmadest lubab elektroonikat kasutada vaid enne ja pärast õhkutõusmist ja maandumist, mitte nende ajal.

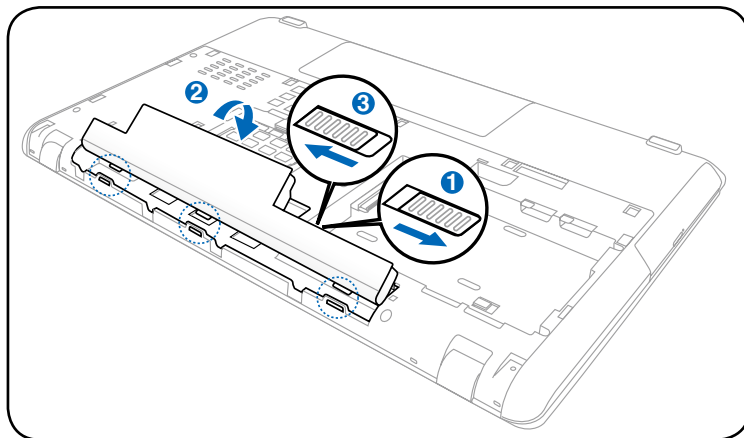


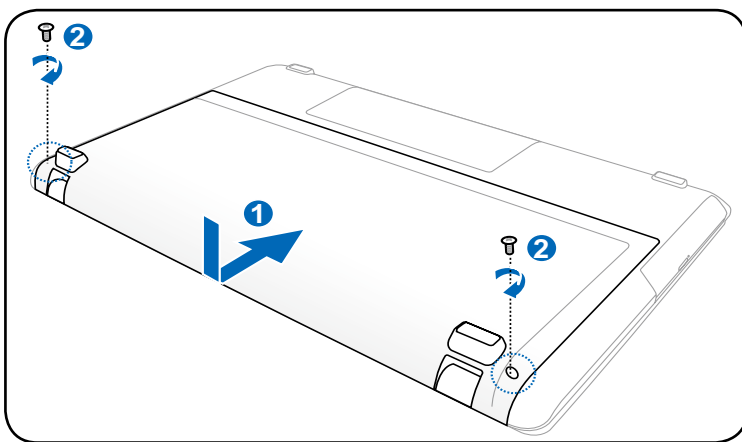
ETTEVAATUST! Lennujaamades on kolm peamist tüüpi turvaseadmeid: röntgenmasinad (kasutatakse konveierlindil asuvatel esemetel), magnetdetektorid (kasutatakse turvakontrolli läbivatel inimestel) ja metalliotsijad (käes hoitavad seadmed inimeste või üksikute esemete kontrollimiseks). Võite oma sülearvuti ja disketid läbi lennujaama röntgenmasina saata. Sellele vaatamata soovitatakse mitte saata sülearvutit ega diskette läbi lennujaama magnetdetektorite ja vältida nende kokkupuudet metalliotsijaga.

Sülearvuti ettevalmistamine

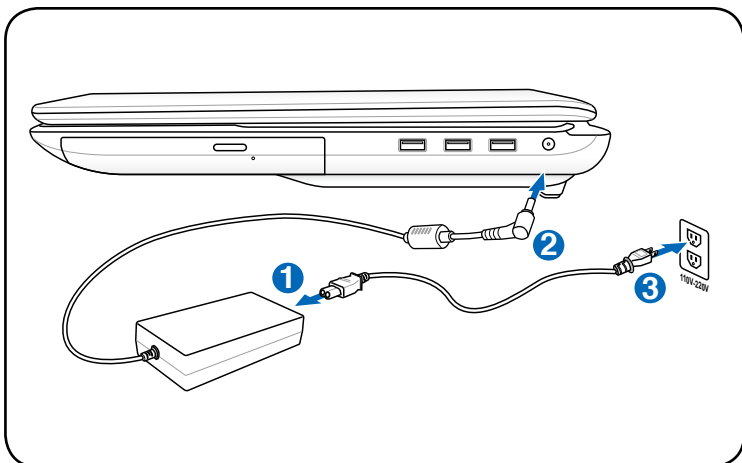
Need on vaid lühijuhised sülearvuti kasutamiseks.

Paigaldage aku



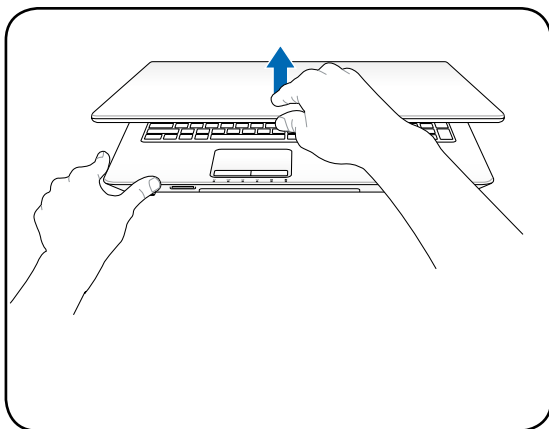


Ühendage toiteadapter



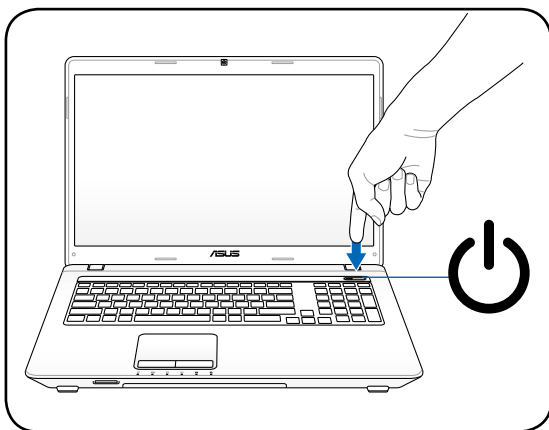
Avage ekraanipaneel

1. Tõstke ettevaatlikult ekraanipaneel üles, kasutades pöialt.
2. Kallutage ekraanipaneeli aeglaselt ette- või tahapoole, et leida sobiv vaatenurk.



Lülitage sülearvuti SISSE

1. Vajutage LCD ekraanipaneeli all asuvat nuppu ja vabastage see.
2. Kasutage klahve [Fn]+[F5] või [Fn]+[F6], et reguleerida LCD ekraani heledust.



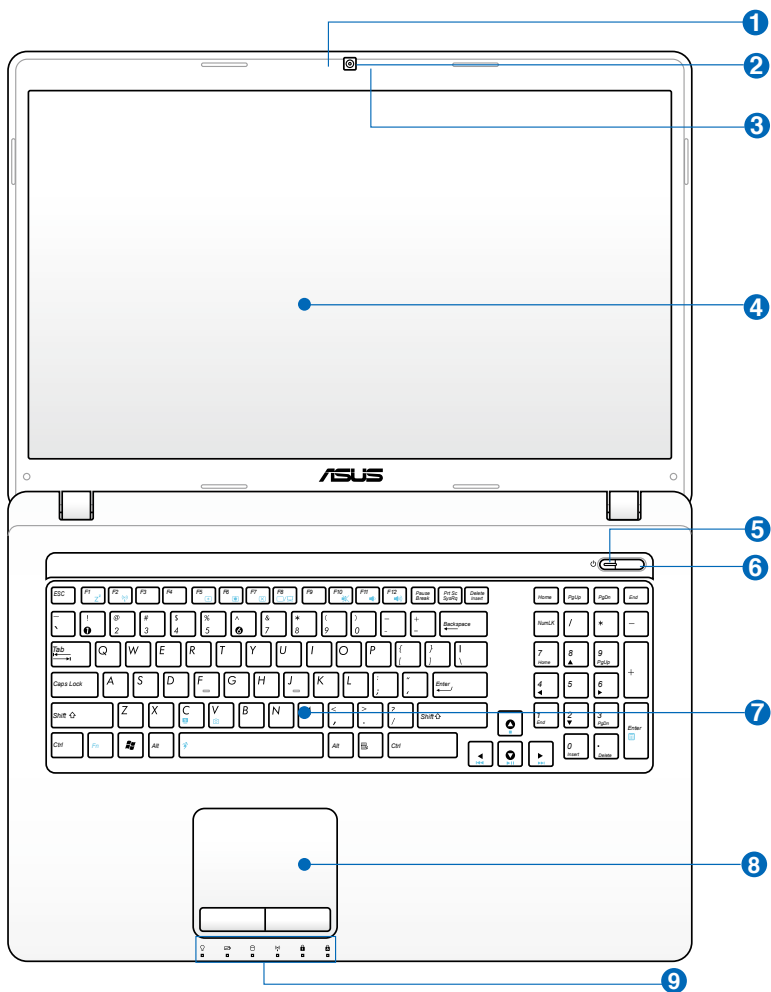
Osade tundmine

2

Pealmine külg



Klaviatuur erineb riigiti.



1 **Mikrofon (sisse ehitatud)**

Sisse ehitatud mono-mikrofoni saab kasutada videokonveentsideks, heli peale lugemiseks või lihtsatateks helisalvestusteks.

2 **Kaamera**

Sisseehitatud kaamera võimaldab teha pilte või salvestada videot. Seadet saab kasutada videokonverentsideks ja teisteks interaktiivseteks rakendusteks.

3 **Kaamera indikaator**

Kaamera indikaator näitab, millal sisseehitatud kaamera on kasutusel.

4 **Ekraanipaneel**

Ekraanipaneel toimib sarnaselt lauaarvuti monitorile. Sülearvuti kasutab aktiivmaatriks TFT LCD-d, pakkudes lauaarvutite monitoride kvaliteedile vastavat suurepärast pilti. Erinevalt lauaarvutite monitoridest ei väljasta LCD paneel kiirgust ega virvenda, väsitades seetõttu silmi vähem. Kasutage ekraanipaneeli puhastamiseks pehmet lappi ilma kemikaalideta (kasutage vajadusel vaid puhast vett).

5 **Toiteindikaator**

Toiteindikaator süttib, kui sülearvuti on SISSE lülitatud, ning vilgub aeglaselt, kui sülearvuti on Suspend-to-RAM (Uinaku-) režiimis. See indikaator on VÄLJAS, kui sülearvuti on VÄLJA lülitatud või Suspend-to-Disk (Talveune-) režiimis.

6 **Toitelüliti**

Toitelülitist saab Notebook PC-d SISSE ja VÄLJA lülitada ning taaskäivitada. Sülearvuti sisselülitamiseks vajutage nuppu üks kord ning väljalülitamiseks hoidke nuppu all. Toitelüliti töötab vaid siis, kui ekraanipaneel on avatud.

7 Klaviatuur

Klaviatuur on mugavate täissuuruses klahvidega (mida saab vajutada teatud sügavuseni) ja toetamisalaga mõlema käe jaoks. Kaks Windowsi funktsiooniklahvi tagavad hõlpsa navigeerimise Windowsi operatsioonisüsteemis.

8 Puuteplaat ja nupud

Puuteplaat ja selle nupud koosnevad osutusseadisest, mis funktsioneerib samal viisil kui lauaarvuti hiir. Pärast seadmega kaasnenud puutepaneeli utiliidi häälestamist saab kasutada tarkvara juhitud kerimisfunktsiooni, mis tagab hõlpsa navigeerimise Windowsis või veebis.

9 Olekuindikaatorid (ees)

Olekuindikaatorid näitavad riistvara/tarkvara erinevaid olekuid. Vt indikaatorite üksikasjalikumat kirjeldust jaotises 3.

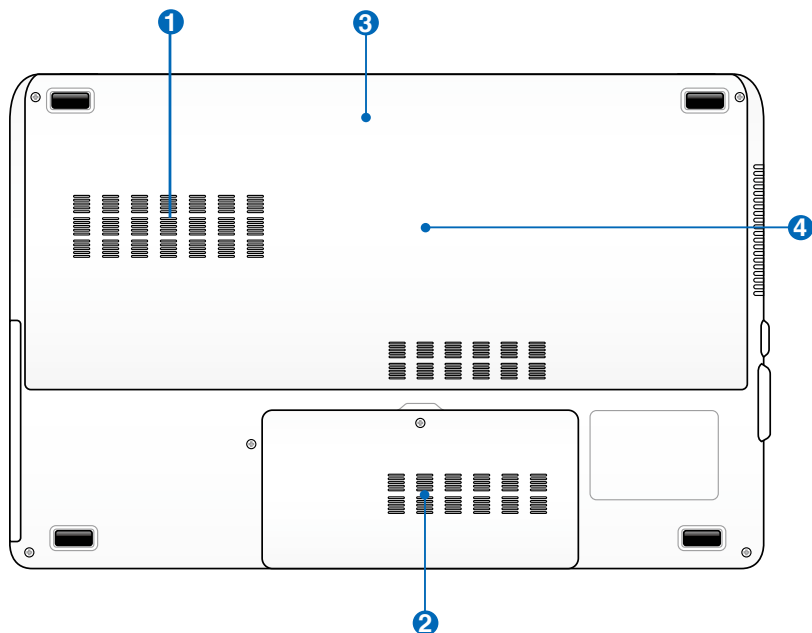
Põhi



Sõltuvalt mudelist või põhja välimus varieeruda.



Aku suurus võib olla mudeliti erinev.



HOIATUS! Sülearvuti põhi võib minna väga kuumaks. Sülearvutit kasutades olge ettevaatlik, kui see töötab või on hiljuti töötanud. Laadimise või töö ajal on kõrge temperatuur normaalne. **Ärge kasutage seadet pehmetel pindadel, nagu voodid või sohvad, et vältida ventilatsiooniavade blokeerimist. ET VÄLTIDA KUUMENEMISEST TINGITUD VIGASTUSI, ÄRGE ASETAGE SÜLEARVUTIT ENDALE SÜLLE EGA MUUDELE KEHAOSADELE.**

1 **Kõvaketta sektsioonid 1**

Kõvaketas asub spetsiaalses kambris. Teavet oma sülearvuti kõvakettaseadme täienduste kohta saate volitatud teeninduskeskustest või edasimüüjatelt. Ainult volitatud edasimüüjatelt hangitud sülearvutite kõvakettaseadmete puhul on tagatud ühilduvus ja töökindlus.

2 **Kõvaketta sektsioonid 2**

Kõvaketas asub spetsiaalses kambris. Teavet oma sülearvuti kõvakettaseadme täienduste kohta saate volitatud teeninduskeskustest või edasimüüjatelt. Ainult volitatud edasimüüjatelt hangitud sülearvutite kõvakettaseadmete puhul on tagatud ühilduvus ja töökindlus.

3 **Aku**

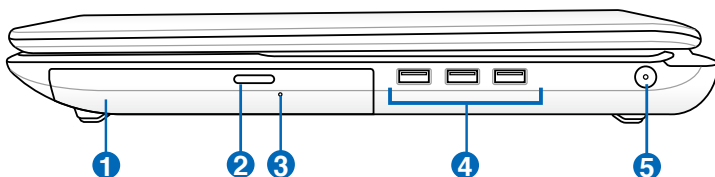
Ühendades sülearvuti vahelduvvoolu toiteallikaga, hakkab aku automaatselt laadima ning tagab sülearvutile toite ka siis, kui vahelduvvoolu toide puudub. See võimaldab arvutiga ringi liikuda. Aku kestus sõltub sülearvuti kasutamisest ja jõudluse näitajatest. Akut ei saa lahti võtta ning see tuleb osta ühe komponendina.

4 **Operatiivmälu (RAM) kamber**

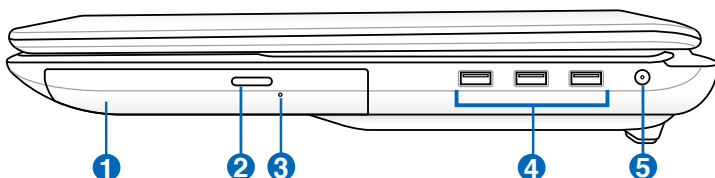
Mälu kamber pakub laiendusvõimalusi lisamälu installimise kaudu. Täiendav mälu suurendab rakendusjõudlust, piirates juurdepääsu kõvakettale. BIOS tuvastab automaatselt mälu hulga süsteemis ja teostab vastavad konfigureerimised. Pärast mälu installimist ei ole riist- ega tarkvara (kaasa arvatud BIOS) häälestamine vajalik. Teavet oma sülearvuti mälu täienduste kohta saate volitatud teeninduskeskustest või edasimüüjatelt. Ainult selle sülearvuti volitatud edasimüüjatelt hangitud laiendusmoodulite puhul on tagatud nende ühilduvus ja töökindlus.

Osade tundmine

2,5" primaarne kõvaketas



3,5" primaarne kõvaketas



1 Optiline ajam

Sülearvuti erinevaid mudelid on erinevate optiliste ajamitega. Võimalik, et sülearvuti optiline ajam toetab laserplaate (CD) ja/või digitaalvideo plaate (DVD) ning salvestamist (R) või ülekirjutamist (RW). Uurige iga mudeli spetsifikatsioone eraldi.

2 Optilise seadme elektrooniline väljastus

Optiline seade on varustatud elektroonilise väljastusnupuga salve avamiseks. Saate väljastada optilise seadme salve mistahes tarkvaramängija kaudu või paremklõpsates optilist seadet Windowsi kaustas "Computer" ja valides käsu Eject (Väljasta).

3 **Optilise kettaseadme hädaväljastus (asukoht varieerub mudeliti)**

Hädaväljastust kasutatakse optilise kettaseadme väljutamiseks salvest, kui elektrooniline väljastus ei toimi. Ärge kasutage hädaväljastust elektroonilise väljastuse asemel.

4 **USB port (2.0)**

USB (universaalne järjestiksiin) port ühildub USB 2.0 või USB 1.1 seadmetega, nagu klaviatuurid, osutusseadised, kaamerad, kõvakettaseadmed, printerid ja skannerid, mis on jadamisi ühendatud kuni 12 Mbit/sek (USB 1.1) ja 480 Mbit/sek (USB 2.0). USB võimaldab ühel arvutil samaaegselt kasutada paljusid seadmeid ning mõned välisseadmed toimivad täiendavate pistikute või jaoturitena. USB toetab seadmete kiirühendamise funktsiooni, mis võimaldab ühendada või eemaldada välisseadmeid ilma arvutit taaskäivitamata.

5 **Toitepistik (alalisvool)**

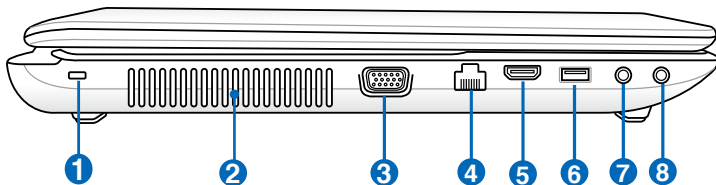
Selle pistiku kasutamisel konverteerib kaasasolev toiteadapter vahelduvvoolu alalisvooluks. Selle pistiku kaudu saab sülearvuti toidet ja laadib sisemist akut. Et vältida sülearvuti ja aku kahjustamist, kasutage alati seadmega kaasnenud toiteadapterit.



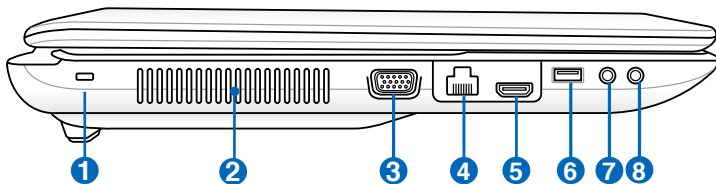
ETTEVAATUST:KASUTAMISEL VÕIB KUUMENEDA. ÄRGE KATKE ADAPTERIT KINNI NING HOIDKE SEE OMA KEHAST EEMAL.

Vasak külg

2,5" primaarne kõvaketas



3,5" primaarne kõvaketas



1 Kensington® lukuport

Kensington® lukuport võimaldab kaitsta sülearvutit Kensington®-ühilduvate sülearvutitele ette nähtud turvatoodetega. Need turvatooted hõlmavad tavaliselt metallkaablit ja lukku, mis takistavad sülearvuti eemaldamist fikseeritud objektilt. Võimalik, et mõned on varustatud ka liikumisanduriga, mis käivitab seadme liigutamisel alarmi.

2 Õhuvõtuavad

Õhuvõtuavad võimaldavad jahedal õhul sülearvutisse siseneda ja kuumenenud õhul sellest väljuda.

3 Ekraani (monitori) väljund

15-pin D-sub monitori port toetab standardset VGA-ühilduvat seadet, nagu monitor või projektor, et võimaldada vaatamist suuremal välisekraanil.

4 LAN port

8-pin RJ-45 LAN port on suurem kui RJ-11 modemi port ja toetab kohaliku võrku ühendamiseks standardset Etherneti kaablit. Sisesehitatud konnektor võimaldab mugavat kasutust ilma lisaadapteriteta.

5 HDMI **HDMI port**

HDMI (High-Definition Multimedia Interface) on tihendamata täisdigitaalme audio/video liides mistahes audio/video allika vahel nagu nt digiboks, DVD-mängija ja audio/video vastuvõtja ning audio ja/või video monitor nagu näiteks digitaaltelevisioon (DTV). Toetab standardset, täiustatud või kõrge lahendusega videoformaati ja mitmekanalilist digitaalaudiot ühes kaablis. See edastab kõiki ATSC HDTV standardeid ja toetab 8 kanaliga digitaalaudiot, kusjuures ribalaiust jääb veel üle tulevaste täienduste ja nõuete toetamiseks.

6 **USB port (3.0, teatud mudelitel / 2.0)**

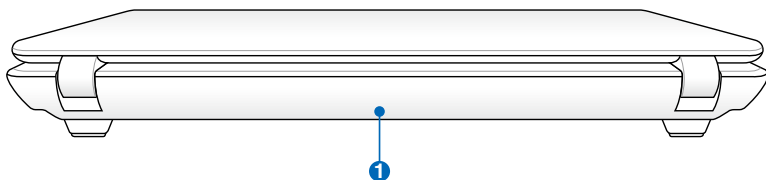
7 **Mikrofoni sisendpistik**

Monomikrofoni pistikut (1/8 tolli) võib kasutada välimise mikrofoni ühendamiseks või väljundsignaalideks audioseadmetelt. Selle pistiku kasutamine keelab automaatselt sisseehitatud mikrofoni. Kasutage seda funktsiooni videokonverentsideks, heli peale lugemiseks või lihtsateks helisalvestusteks.

8 **Kõrvaklappide väljundi pistik**

Stereokuularite pistikut (1/8 tolli) kasutatakse sülearvuti audio väljundsignaali ühendamiseks võimendatud kõlaritega või kuularitega. Selle pistiku kasutamine keelab automaatselt sisseehitatud kõlarid.

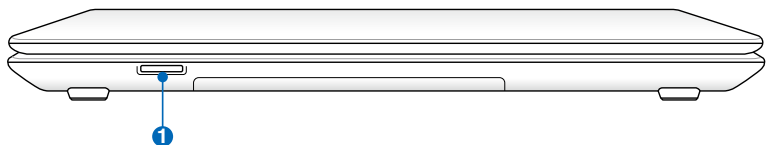
Tagakülg



1 **Aku**

Ühendades sülearvuti vahelduvvoolu toiteallikaga, hakkab aku automaatselt laadima ning tagab sülearvutile toite ka siis, kui vahelduvvoolu toide puudub. See võimaldab arvutiga ringi liikuda. Aku kestus sõltub sülearvuti kasutamisest ja jõudluse näitajatest. Akut ei saa lahti võtta ning see tuleb osta ühe komponendina.

Esikülg



1 **Välkmälu pesa**

Tavaliselt tuleb väline mälukaardi lugeja osta eraldi, et lugeda mälukaarte sellistelt seadmetelt nagu digitaalkaamerad, MP3-mängijad, mobiiltelefonid ja pihuarvutid. Sellel sülearvutil on sisseehitatud kiire mälukaardilugeja, mis võimaldab mugavalt paljudelt mälukaartidelt andmeid lugeda ja neile salvestada.

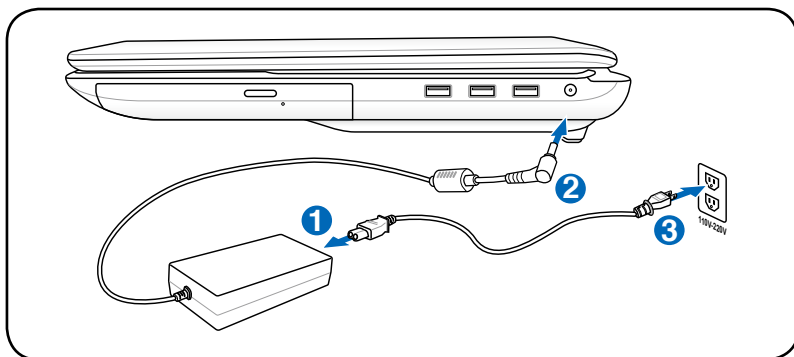
Lined area for handwritten notes or answers.

Alustamine 3

Toitesüsteem

Vahelduvvoolu toite kasutamine

Sülearvuti toitesüsteem koosneb kahest osast – toiteadapterist ja akutoitesüsteemist. Toiteadapter konverteerib seinakontakti vahelduvvoolu sülearvuti jaoks vajalikuks alalisvooluks. Teie sülearvuti on varustatud universaalse vahelduvvoolu-alalisvoolu adapteriga. See tähendab, et saate ühendada toitejuhtme mistahes 100V-120V või 220V-240V seinakontaktiga ilma lüliti sätteid muutmata või pingemuundureid kasutamata. On võimalik, et adapteri ja olemasoleva standardse USA vahelduvvoolu toitekaabli ühendamiseks kasutatakse erinevates riikides erinevat standardit. Enamikus hotellides on universaalsed kontaktid, mis toetavad erinevaid juhtmeid ja ka pingeid. Mõistlik on enne reisile asumist küsida kogenud reisijatelt teavet vahelduvvoolu väljundpinge kohta sihtriikides.



Toitesisendi tegelik asukoht erineb mudeliti. LAN pordi asukoha tuvastamiseks lugege eelmist jaotist.



Sülearvutile on võimalik osta reisikomplekt, mis sisaldab toite- ja modemi adaptereid peaaegu kõikide riikide jaoks.



HOIATUS! ÄRGE ühendage vahelduvvoolu toitekaablit vahelduvvoolu pistikupessa enne alalisvoolupistiku ühendamist sülearvutiga. See võib kahjustada vahelduvvoolu-alalisvoolu adapterit.



OLULINE! Kahjustuste vältimiseks ärge kasutage sülearvuti toiteks muud adapterit ega kasutage sülearvuti adapterit muude elektriseadmete toiteks. Kui vahelduvvoolu-alalisvoolu adapterist tuleb suitsu, põlemislõhna või see on kuum, pöörduge teenindusse. Kui kahtlustate, et vahelduvvoolu-alalisvoolu adapter on vigane, pöörduge teenindusse. Vigase vahelduvvoolu-alalisvoolu adapteri kasutamine võib kahjustada nii akuplokki(-plokke) kui ka sülearvutit.



Võimalik, et käesoleva sülearvutiga kaasneb adapter kahe- või kolmeharulise pistiku jaoks, sõltuvalt piirkonnast. Kui seadmega kaasneb kolmeharuline pistik, peate kasutama maandatud pistikupesa või korrektselt maandatud adapterit, et tagada sülearvuti ohutu töö.



HOIATUS! TOITEADAPTER VÕIB KASUTAMISEL KUUMAKS MUUTUDA. ÄRGE KATKE ADAPTERIT KINNI NING HOIDKE SEE OMA KEHAST EEMAL.



Ühendage toiteadapter lahti või lülitage vahelduvvoolu pistikupesa välja, et minimeerida tarbitavat võimsust, kui sülearvutit ei kasutata.

Akutoite kasutamine

Sülearvuti on mõeldud tööks eemaldatava akuplokiga. Akuplokk koosneb mitmest kokkupandud akuelemendi komplektist. Korralikult laetud aku toimib mitu tundi ja tööaega saab veelgi pikendada, kasutades toitehalduse funktsioone BIOS häälestusutiliidis. Täiendavad akuplokid on valikulised ning neid saab osta eraldi sülearvuti edasimüüjalt.

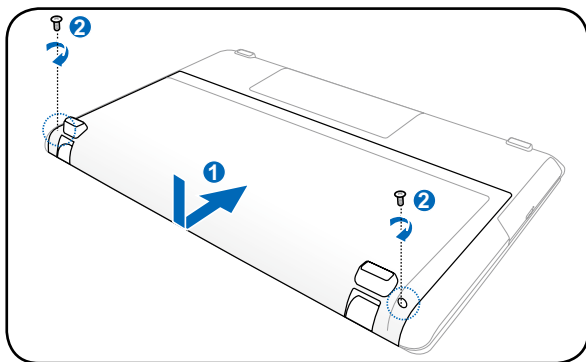
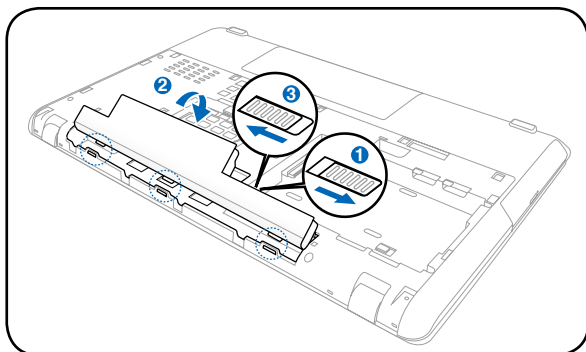
Akuploki paigaldamine ja eemaldamine

On võimalik, et teie sülearvutisse ei ole akuplokki paigaldatud. Kui teie sülearvutisse ei ole akuplokki paigaldatud, siis järgige selle paigaldamiseks alltoodud protseduure.

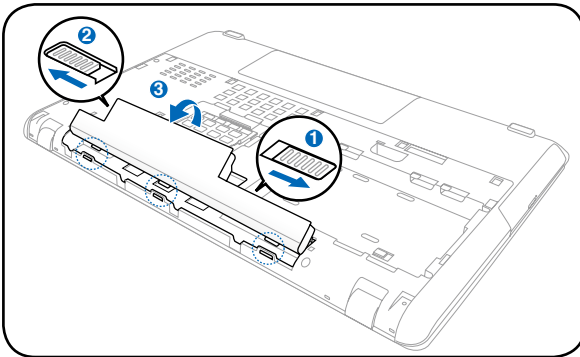
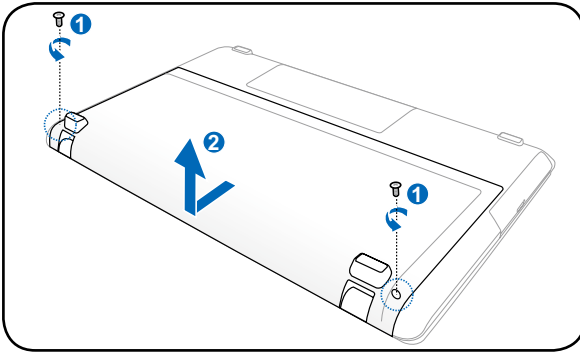


OLULINE! Ärge kunagi eemaldage akut siis, kui sülearvuti on SISSE lülitatud, kuna see võib kaasa tuua andmete kaotsimineku.

Akuploki paigaldamiseks:



Akuploki eemaldamine:



OLULINE! Kasutage antud mudeliga ainult sülearvutiga kaasnevaid või tootja või edasimüüja poolt heaks kiidetud akusid ja toiteadaptereid, kuna vastasel juhul võite sülearvutit kahjustada.

Aku eest hoolitsemine

Sülearvuti akuploki, nagu kõigil taaslaetavatel akudel, on piiratud taaslaadimiskordade arv. Aku kasulik eluiga sõltub ümbritseva keskkonna temperatuurist, niiskusest ja sellest, kuidas te sülearvutit kasutate. Ideaalis kasutatakse akut temperatuurivahemikus 10°C kuni 35°C (50°F kuni 95°F). Peate arvestama ka seda, et sülearvuti sisetemperatuur on kõrgem kui välistemperatuur. Sellest vahemikust madalamad või kõrgemad temperatuurid vähendavad aku eluiga. Ent igal juhul aku kasutusiga lõpuks väheneb ning volitatud edasimüüjalt tuleb sülearvuti jaoks osta uus aku. Kuna akudel on ka säilivusaeg, pole soovitatav lisaakusid tagavaraks osta.



HOIATUS! Ohutuskaalutlustel ÄRGE visake akut tulle, ÄRGE lühistage kontakte, ÄRGE võtke akut koost lahti. Kui akuploki esineb talitlushäireid või see saab löögist tingitud kahjustusi, siis lülitage sülearvuti välja ning võtke ühendust volitatud hoolduskeskusega.

Sülearvuti sisselülitamine

Sülearvuti sisselülitamisel ilmub ekraanile teade Power-ON (Toide sees). Vajadusel võite heledust kiirklahvide abil muuta. Kui peate süsteemi konfiguratsiooni seadmiseks või muutmiseks läbima BIOS häälestuse, vajutage BIOS häälestusutiliiti sisenemiseks klahvi [F2]. Kui vajutate avanemise ajal klahvi [Tab], ilmub nähtavale splash screen (pilgupüüdmisekraan) standardse alglaadimise teabega, näiteks BIOS versiooni kohta. Vajutades klahvi [ESC] ilmub ekraanile alglaadimise menüü, kust saate valida sobiva ajami alglaadimiseks.



Enne alglaadimist ekraanipaneel vilgub, kui toide on SEES. See on osaks sülearvuti rutiinsest testist ja ei viita ekraaniga seotud probleemile.



OLULINE! Kõvakettaajami kaitsmiseks oodake alati vähemalt 5 sekundit, kui olete sülearvuti VÄLJA lülitanud, enne kui selle taas SISSE lülitate.



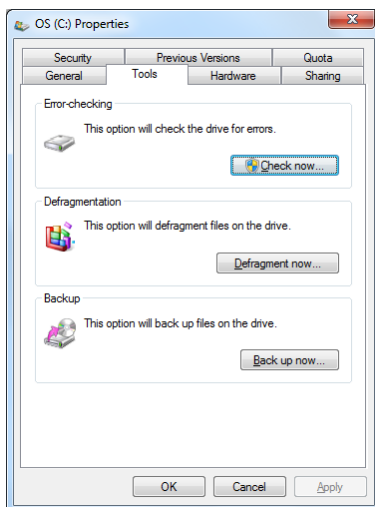
HOIATUS! ÄRGE kandke SISSE lülitatud sülearvutit ega katke seda materjalidega, mis vähendavad õhuringlust, näiteks kandekotiga.

Power On Self Test (POST) - käivitustest

Kui sülearvuti SISSE lülitate, käivituvad esmalt mitmed tarkvara juhitud diagnostilised testid, mida tuntakse POST käivitustestina (Power-On Self Test). Tarkvara, mis juhib POST-i, on sülearvuti arhitektuuri püsikomponendiks. POST sisaldab salvestust sülearvuti riistvara konfiguratsioonist, mida kasutatakse süsteemi diagnostiliseks kontrollimiseks. See salvestus luuakse BIOS häälestusprogrammi kasutades. Kui POST avastab erinevuse salvestuse ja olemasoleva riistvara vahel, saadab see ekraanile teate, mis käsib lahendada vastuolu BIOS häälestusutiliidi kaudu. Enamikel juhtudel peaks see salvestus olema õige, kui sülearvuti kätte saate. Võimalik, et testi lõppemisel ilmub teade "Operatsioonisüsteemi ei leitud", kui kõvakettale ei laetud eelnevalt operatsioonisüsteemi. See tähendab, et kõvaketas on korrektselt tuvastatud ja valmis uue operatsioonisüsteemi installimiseks.

Tehnoloogia S.M.A.R.T (Self Monitoring and Reporting Technology)

Tehnoloogia S.M.A.R.T. (Self Monitoring and Reporting Technology) kontrollib POST-i ajal kõvakettaajamit ja annab hoiatusteate, kui kõvaketas vajab hooldust. Kui alglaadimise ajal ilmub kriitiline kõvakettaajami hoiatus, kopeerige koheselt kõik andmed ja käivitage Windowsi kettakontrolli programm. Windowsi kettakontrolli programmi käivitamiseks: klõpsake nuppu **Start** > valige **Computer** (Arvuti) > paremklõpsake kõvaketta draivi ikooni > valige **Properties** (Atribuudid) > klõpsake vahekaarti **Tools** (Tööriistad) > klõpsake käsku **Check Now** > (Kontrolli kohe) > klõpsake nuppu **Start**. Võite valida ka käsu "Scan ... sectors" (Skaneeri ... sektoreid) skaneerimise ja parandamise tõhustamiseks, kuid protsess võtab siis rohkem aega.



OLULINE! Kui hoiatused ilmuvad alglaadimise ajal ka pärast kettakontrolli tarkvarautiliidi kasutamist, peaksite sülearvutiga teenindusse pöörduma. Jätkuv kasutamine võib tuua kaasa andmete kaotsimineku.

Aku laetuse kontrollimine

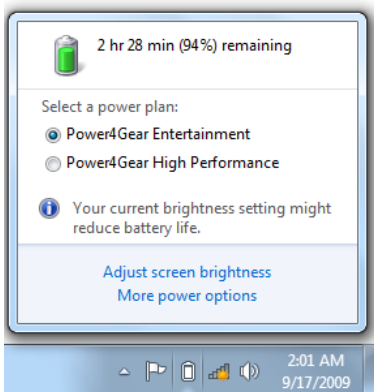
Akusüsteem kasutab Windowsi keskkonnas Smart Battery standardit, mis võimaldab akul täpselt teatada järelejäänud kasutusaja. Täielikult laetud aku tagab sülearvutile toite mõneks tunniks. Kuid tegelik aeg sõltub energiasäästufunktsioonide kasutamisest, üldistest tööharjumustest, keskprotsessorist, süsteemimälu suurusest ja ekraanipaneeli mõõtudest.



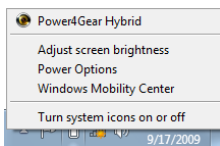
Siintoodud ekraanipildid on vaid näited ega pruugi täpselt peegeldada seda, mida näete oma süsteemis.



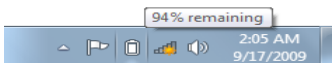
Sind hoiatatakse, kui aku laetuse tase on madal. Kui te neid hoiatusi jätkuvalt ignoreerite, lülitub sülearvuti viimaks seiskamisrežiimi (vaikimisi kasutab Windows funktsiooni STR).



Vasakklõpsake aku ikooni



Paremklopsake aku ikooni



Kursor toiteadapterita aku ikoonil.



Kursor toiteadapteriga aku ikoonil.



HOIATUS! Funktsiooni Suspend-to-RAM (STR) teostamine ei kesta kaua, kui aku on tühjenemas. Funktsiooni STR teostamine ei ole sama, kui toite VÄLJA lülitamine. STR vajab vähest toidet ja ei tööta, kui aku täielikult tühjeneb või toide puudub (nt eemaldatakse nii toiteadapter kui ka aku).

Aku laadimine

Sülearvuti kasutamiseks toiteadapterita peab selle aku olema laetud. Aku laadimine algab kohe, kui sülearvuti ühendatakse välise toiteallikaga, kasutades toiteadapterit. Enne aku esmakordset kasutamist laadige see täielikult. Uus aku peab olema täielikult laetud, enne kui lahutate sülearvuti välisest toiteallikast. Võimalik, et aku täielikuks laadimiseks kulub paar tundi, kui sülearvuti on VÄLJA lülitatud ja kaks korda rohkem aega, kui sülearvuti on SISSE lülitatud. Aku laetuse indikaator sülearvutil lülitub VÄLJA, kui aku on laetud.



Aku laadimine algab, kui aku laetuse tase langeb alla 95%. Sellega välditakse aku sagedat laadimist. Laadimistsüklite minimeerimine aitab pikendada aku eluiga.



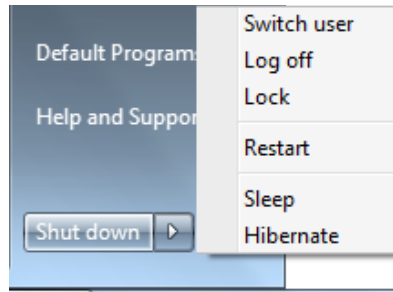
Aku laadimine peatub, kui temperatuur on liiga kõrge või kui aku pinge on liiga suur.



HOIATUS! ÄRGE hoidke akut laadimata. Aku tühjeneb aja jooksul. Kui te ei kasuta akut, siis tuleb seda laadida iga kolme kuu järel, et pikendada selle taastumisvõimet, vastasel juhul on võimalik, et seda ei saa enam laadida.

Toite valikud

Toitelülitist toimub sülearvuti SISSE ja VÄLJA lülitamine või sülearvuti viimine uinaku- või talveune režiimi. Toitelüliti tööviisi kohandamiseks valige Windows'is Control Panel (Juhtpaneel) > Power Options (Toitehalduse valikud).



Teiste valikute jaoks nagu Switch User (Vaheta kasutajat), Restart, Sleep (Uinak) või Shut Down (Sule) klõpsake noolt lukuikooni kõrval.

Taaskäivitamine või rebuutimine


Kui olete teinud operatsioonisüsteemis muudatusi, siis on võimalik, et peate süsteemi taaskäivitama. Mõned installiprotseduurid küsivad taaskäivitamiseks luba dialoogikasti kaudu. Süsteemi käsitsi taaskäivitamiseks valige käsk **Restart**.

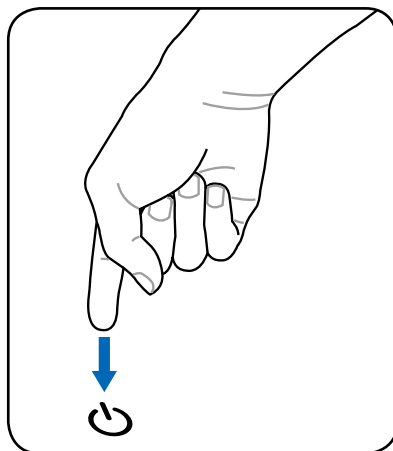


OLULINE! Kõvakettaseadme kaitsmiseks oodake alati vähemalt 5 sekundit, kui olete sülearvuti VÄLJA lülitanud, enne kui selle taas SISSE lülitate.

Hädaväljalülitus

Kui operatsioonisüsteemi ei saa korralikult VÄLJA lülitada või taaskäivitada, on sülearvutil väljalülitamiseks ja taaskäivitamiseks täiendavaid võimalusi:

- Hoidke toitenappu  vähemalt 4 sekundit allavajutatuna.



OLULINE! ÄRGE kasutage hädaväljalülitust, kui andmeid kirjutatakse või loetakse; see võib põhjustada andmete kaotamist või hävimist.

Toitehalduse režiimid

Sülearvuti on varustatud mitmete automaatsete või reguleeritavate energiasäästufunktsioonidega, mida saab kasutada aku eluea maksimeerimiseks ja seadme ülalpidamiskulude vähendamiseks. Saate mõningaid funktsioone juhtida toitehalduse menüüst BIOS-i häälestusutiilis. ACPI toitehalduse seadeid häälestatakse operatsioonisüsteemi kaudu. Toitehalduse funktsioonid on ette nähtud maksimaalse võimaliku energiasäästu saavutamiseks, viies sedme komponendid madalama energiatarbimise režiimile nii sageli kui võimalik, säilitades samal ajal valmisoleku täisvõimsusel töötamiseks, kui selline vajadus peaks tekkima.

Uinak ja talveuni

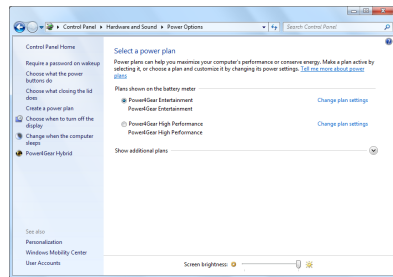
Toitehalduse sätetele ligipääsuks valige **Windows > Control Panel (Juhtpaneel) > Power Options (Toitehalduse valikud)**. Kaustas **Power Options (Toitehalduse valikud)** saate määratleda valikud "Sleep/Hibernate"

(Uinak/Talveuni) või "Shut Down"

(Sulgemine) ekraanikuva sulgemiseks või sülearvuti väljalülitamiseks.

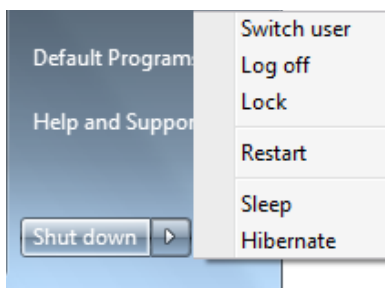
Režiimid "Sleep" (Uinak) ja "Hibernate" (Talveuni) säästavad energiat, kui sülearvutit ei kasutata, lülitades teatud komponendid VÄLJA.

Te saate jätkata poolelijäänud tööd (alla keritud dokument või lõpetamata e-kiri) samast kohast, kuhu enne toimingut katkestamist jäite. Käsu "Shut Down" (Sulgemine) rakendamisel suletakse kõik rakendused ja küsitakse, kas soovite salvestada oma tööd, kui te pole seda varem teinud.



Uinakurežiim **Sleep (Uinak)**

on samaväärne funktsiooniga Suspend-to-RAM (Muutmälusse peatamine) (STR). See funktsioon säilitab praegused andmed ja oleku RAM-is, samal ajal kui mitmed komponendid on VÄLJA lülitatud. Kuna RAM on volatiilne, vajab see toidet andmete hoidmiseks (värskendamiseks). Klõpsake nuppu **Windows** ja noolenuppu lukuikooni kõrval, et see valik kuvada. Saate kasutada ka klaviatuuri otseteed **[Fn F1]** selle režiimi aktiveerimiseks. Tagasi pöördumiseks vajutage suvalist klahvi, välja arvatud [Fn]. (MÄRKUS: Toite indikaator vilgub selles režiimis.)



Režiim **Hibernate (Talveuni)** on sama kui režiim Suspend-to-Disk (STD, Pidevmälusse peatamine) ja salvestab praegused andmed ja oleku kõvaketta draivis. Seda tehes ei ole RAM-i pidev värskendamine vajalik ja tarbitav võimsus väheneb oluliselt, kuid mitte täielikult, sest mõned komponendid, nagu näiteks kohtvõrk (LAN), peab jääma sisse lülitatuks. "Talveune" ("Hibernate") režiim säästab rohkem energiat kui "Uinakurežiim" ("Sleep"). Klõpsake nuppu **Windows** ja noolenuppu lukuikooni kõrval, et see valik kuvada. Tagasi pöördumiseks vajutage toitenuppu. (MÄRKUS: Toite indikaator on selles režiimis VÄLJA lülitatud.)

Soojusoleku juhtimine

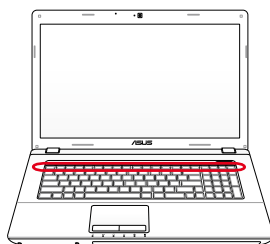
Sülearvuti soojusoleku juhtimiseks on kolm toitehalduse meetodit. Neid ei saa kasutaja konfigureerida ja neid tuleks teada juhuks, kui sülearvuti nendesse olekutesse siseneb. Järgnevad temperatuurid märgivad korpuse (mitte CPU) temperatuuri.

- Ventilaator lülitub SISSE, et tagada aktiivne jahutamine, kui temperatuur tõuseb turvalise ülempiirini.
- CPU vähendab kiirust, et tagada aktiivne jahutamine, kui temperatuur ületab turvalise ülempiiri.
- Süsteem sulgub ülekuumenemise vältimiseks, kui temperatuur ületab maksimaalse turvalise ülempiiri.











Klaviatuuri erifunktsioonid

Värvilised kiirklahvid

Järgnevalt on toodud värvilised kiirklahvid sülearvuti klaviatuuril. Juurdepääsu värvilistele käskudele saab, kui esmalt funktsiooniklahv alla vajutada ja seda hoida, vajutades seejärel värvilise käsuga klahvi.



Kiirklahvide asukohad funktsiooniklahvidel võivad mudelist sõltuvalt erineda, ent funktsioonid on samad. Järgige funktsiooniklahvide asemel neid ikoone.

-   **“Zz” ikoon (F1):** Lülitab sülearvuti seiskamisrežiimi (Save-to-RAM (Salvesta-RAM-ile) või Save-to-Disk(Salvesta kettale), olenevalt uinakunupu seadetest toitehalduse häälestusutiliidis).
-   **Raadiomast (F2):** Ainult juhtmeta mudelid: lülitab sisemise traadita LAN-i või Bluetoothi SISSE või VÄLJA (teatud mudelitel), kuvades OSD menüü. Traadita ühenduse indikaator helendab, kui see on lubatud. Traadita LAN-i või Bluetoothi kasutamiseks tuleb kasutada Windowsi tarkvara sätteid.
-   **Loojuva päikese ikoon (F5):** vähendab ekraani heledust
-   **Tõusva päikese ikoon (F6):** suurendab ekraani heledust
-   **LCD ikoon (F7):** Lülitab ekraanipaneeli SISSE ja VÄLJA. (Teatud mudelitel venitab ekraani ala, et ekraani täielikumalt täita, kui kasutatakse madala resolutsiooniga režiime.)

-   **LCD/Monitori ikoonid (F8):** Lülitub ümber sülearvuti ekraani ja LCD ekraani vahel järgmiselt: ainult LCD -> ainult CRT (väline monitor) -> LCD + CRT kloon -> LCD + CRT mõlemad. (See funktsioon ei tööta 256 värviga; valige määrang "High Color" ekraani atribuutide kaustas.)
MÄRKUS: Väline monitor pea olema ühendatud "enne" alglaadimist.
-   **Läbikriipsutatud puuteplaat (F9) :** Ümberlülitus sisseehitatud puuteplaadi režiimide LOCKED (keelatud) ja UNLOCKED (vabastatud) vahel. Puuteplaadi lukustamine hoiab ära kursori tahtmatu liigutamise tippimisel ja on väga otstarbekas välise osutusseadise nagu nt hiire kasutamisel. MÄRKUS: Teatud mudelitel on puuteplaadi nuppude vahel indikaator, mis helendab, kui puuteplaat on režiimis UNLOCKED (vabastatud) ja on välja lülitunud, kui puuteplaat on režiimis LOCKED (keelatud).
-   **Läbikriipsutatud kõlari ikoonid (F10):** lülitab kõlariid SISSE ja VÄLJA (ainult operatsioonisüsteemis Windows)
-   **Ikoon Speaker Down (Kõlari helitugevus maha) (F11):** vähendab kõlarite helitugevust (ainult operatsioonisüsteemis Windows)
-   **Ikoon Speaker Up (Kõlari helitugevus üles) (F12):** suurendab kõlarite helitugevust (ainult operatsioonisüsteemis Windows)
-   **Fn+C:** Lülitab funktsiooni "Splendid Video Intelligent Technology" SISSE ja VÄLJA. See võimaldab lülituda ümber erinevate värviparandusrežiimide vahel, et parandada kontrastsust, heledust, nahatooni ja värviküllastust eraldi punasele, rohelinele ja sinisele. Saate kuvada praeguse režiimi OSD menüüs.
-   **Fn+V :** lülitab sisse ja välja tarkvararakenduse "Life Frame".



Power4Gear Hybrid (Fn+tühik): See klahv lülitub ümber erinevate energiasäästurežiimide vahel. Energiasäästurežiimid juhivad mitmeid sülearvuti funktsioone, et optimeerida jõudlust lähtuvalt aku laetuse tasemest. Toiteadapteri kasutamisel või eemaldamisel lülitub süsteem ümber AC režiimi ja akurežiimi vahel. Saate kuvada praeguse režiimi OSD menüüs.

Microsoft Windowsi klahvid

Allpool on kirjeldatud kahte Windowsi eriklahvi klaviatuuril.



Windowsi logoga klahv aktiveerib menüü Start, mis asub Windowsi töölaua alumises vasakpoolses osas.



Teine klahv, mis näeb välja nagu Windowsi menüü väikse kursoriga, aktiveerib atribuutide menüü ja on samaväärne paremklõpsuga Windowsi objektile.

Klaviatuuril on numbriklahvistik

Numbriklahvistik on klaviatuurile sisse ehitatud ja koosneb 15 klahvist, mis teeb numbrite sisestamise mugavaks. Nende mitmeotstarbeliste klahvide pealsed on tähistatud oranži värviga. Numbrid paiknevad iga klahvi ülemises parempoolses nurgas nagu on näha kõrvaloleval joonisel. Kui numbriklahvistik sisse lülitatakse, vajutades klahve [Fn][Ins/Num LK], siis süttib numbriluku LED tuli. Kui aktiveeritakse väline klaviatuur, vajutades klahve [Ins/Num LK] välisel klaviatuuril, siis lubatakse/keelatakse numbrilukk mõlematel klaviatuuridel saamaaegselt. Numbriklahvistiku keelamiseks, hoides samal ajal välist klaviatuuri aktiveerituna, vajutage klahve [Fn][Ins/Num LK] Notebook PC-l.



Kursori juhtimine klaviatuurilt

Klaviatuuri saab kasutada kursori juhtimiseks, kui numbrilukk on SISSE või VÄLJAS, et lihtsustada navigeerimist numbrite sisestamisel arvutustabelitesse või sarnastesse rakendustesse.

Kui numbrilukk on VÄLJAS, siis vajutage klahvi [Fn] ja ühte kursoriklahvi (vt allpool). Näiteks vajutage [Fn][8] kursori viimiseks üles, [Fn][K] kursori viimiseks alla, [Fn][U] kursori viimiseks vasakule ja [Fn][O] kursori viimiseks paremale.

Kui numbrilukk on SISSE, siis kasutage klahvi [Shift] ja ühte kursoriklahvi (vt allpool). Näiteks vajutage [Shift][8] kursori viimiseks üles, [Shift][K] kursori viimiseks alla, [Shift][U] kursori viimiseks vasakule ja [Shift][O] kursori viimiseks paremale.

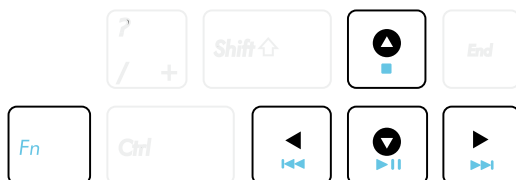


Multimeediaklahvid (teatud mudelitel)

Multimeediaklahvid võimaldavad multimeediarakenduse hõlpsat juhtimist. Sülearvuti multimeediaklahvidel on järgmised funktsioonid.



Võimalik, et mõned juhtklahvide funktsioonid on sülearvuti mudeliti erinevad.



Kasutage klahvi [Fn] koos nooleklahvidega, et juhtida CD funktsioone.



CD esitus/paus

Alustab CD esitust **pärast CD peatamist**.

CD mängimise ajal: peatab CD esituse.



CD seiskamine

CD mängimise ajal: seiskab CD esituse.



CD: hüpe eelmisele muusikapalale

(Tagasikerimine)

Hüppab CD esitusel **eelmisele** muusikapalale/filmifailile.



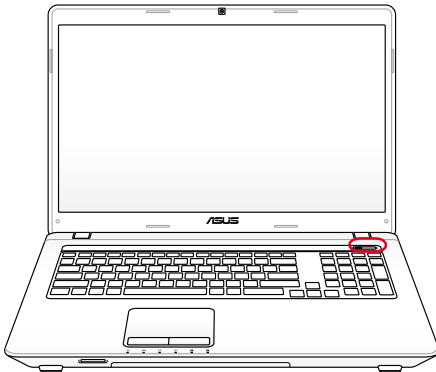
CD: hüpe järgmisele muusikapalale

(Edasikerimine)

Hüppab CD esitusel **järgmisele** muusikapalale/filmifailile.

Lülitid ja olekuindikaatorid

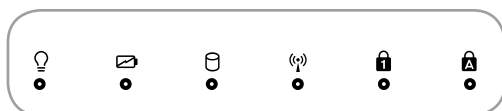
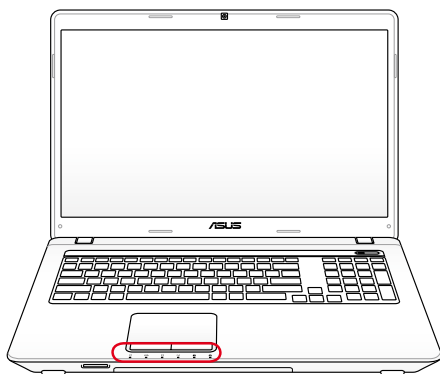
Lülitid



Toitelüliti

Toitelülitist saab Notebook PC-d SISSE ja VÄLJA lülitada ning taaskäivitada. Sülearvuti sisselülitamiseks vajutage nuppu üks kord ning väljalülitamiseks hoidke nuppu all. Toitelüliti töötab vaid siis, kui ekraanipaneel on avatud.

Oleku indikaatorid



Toiteindikaator

Toiteindikaator süttib, kui sülearvuti on SISSE lülitatud, ning vilgub aeglaselt, kui sülearvuti on Suspend-to-RAM (Uinaku-) režiimis. See indikaator on VÄLJAS, kui sülearvuti on VÄLJA lülitatud või Suspend-to-Disk (Talveune-) režiimis.

Aku laetuse indikaator(kahevärviline indikaator)

Aku laetuse kahevärviline indikaator näitab aku laadimisolekut järgmiselt:

Roheline, SISSE: Aku laetuse tase on 95% kuni 100% (vahelduvvoolutoide).

Oranž, SISSE: Aku laetuse tase alla 95% (vahelduvvoolutoide).

Oranž vilkuv: Aku laetuse tase on alla 10% (vahelduvvoolutoiteta).

Off (Väljas): Aku laetuse tase on 10% kuni 100% (vahelduvvoolutoiteta).

Ajami oleku indikaator

Näitab, et sülearvuti kasutab ühte või mitut salvestusseadet nagu nt kõvaketast. Indikaator tuli vilgub vastavalt kasutamise ajale.

Bluetooth / Traadita ühenduse indikaator

Kehtib vaid sisseehitatud Bluetoothiga (BT) ja traadita LAN-iga mudelitele. Indikaator süttib, osutades sellele, et Notebook PC' sisseehitatud Bluetooth (BT) funktsioon on aktiveeritud. Kui sisseehitatud traadita LAN on lubatud, siis ka see indikaator helendab. (Kasutada tuleb Windowsi tarkvara sätteid.)

Indikaator Number Lock (Numbrilukk)

Numbrilukk [Num Lk] on aktiveeritud, kui see indikaator helendab. Numbrilukk võimaldab andmete lihtsamaks sisestamiseks kasutada teatud täheklahve numbrite sisestamiseks.

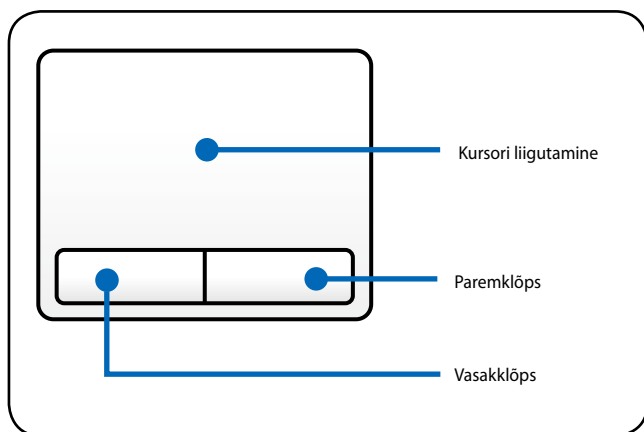
Indikaator Capital Lock (Suurtähelukk)

Suurtähelukk [Caps Lock] on aktiveeritud, kui see indikaator helendab. Suurtähelukk võimaldab vormindada teatud klaviatuuri tähed suurtähtedena (nt A, B, C). Kui suurtäheluku tuli on VÄLJAS, siis vormindatakse tähed väiketähtedena (nt a,b,c).

Sülearvuti kasutamine 4

Osutusseadis

Sülearvuti integreeritud puuteplaadi osutusseadis on täielikult ühilduv kõigi kahe või kolme klahviga ja kerimisnupuga PS/2 hiirtega. Puuteplaat on survetundlik ja ei sisalda liikuvaid osi, mistõttu saab vältida selle mehhaanilisi tõrkeid. Seadmedraiver on mõne rakendustarkvaraga töötamiseks siiski vajalik.



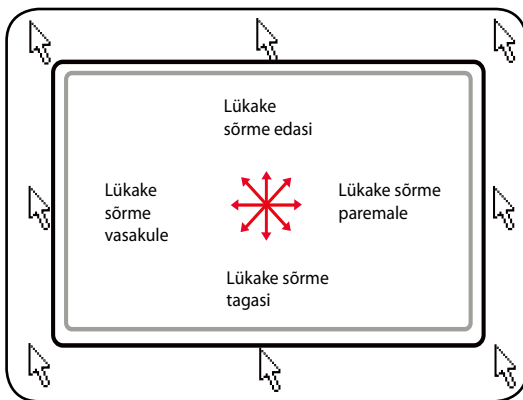
OLULINE! ÄRGE kasutage puuteplaadil sõrmede asemel muid esemeid, et vältida puuteplaadi pinna kahjustamist.

Puuteplaadi kasutamine

Puuteplaat võimaldab kursori liigutamiseks või ekraaniüksuste valimiseks kasutada sõrmi standardse hiire asemel. Puuteplaadi kasutamiseks vajutage kergelt puuteplaati või koputage seda sõrmega.

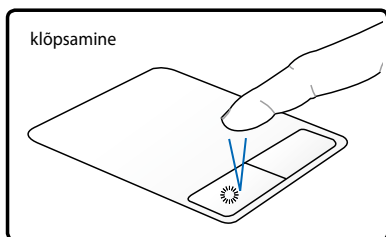
Kursori liigutamine

Pange oma sõrm puuteplaadi keskele ja lükake seda mistahes suunas, et kursorit liigutada.

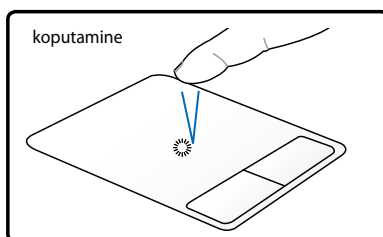


Puuteplaadi kasutamise näited

Klõpsamine/Kopotamine - kui kursor on üksuse kohal, siis vajutage vasakut nuppu või kasutage puuteplaadi kergeks koputamiseks sõrmeotsa, hoides sõrme puuteplaadil, kuni üksus on valitud. Valitud üksuse värv muutub. Järgnevatel joonistel on toodud kaks sellekohast näidet.

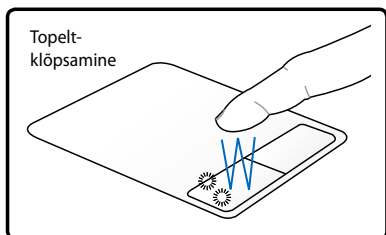


Vajutage kaks korda vasakut klanuppu ja vabastage see.

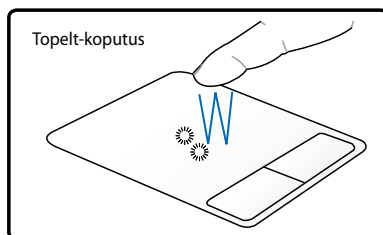


Kopotage kergelt kuid kiiresti puuteplaati.

Topeltklõpsamine/Topeltkoputus - Need toimingud võimaldavad teil käivitada valitud programmi. Nihutage kursor üle üksuse, mida soovite käivitada, seejärel vajutage vasakut nuppu või koputage plaati kiiresti kaks korda järjest ning süsteem käivitab teie valitud programmi. Kui paus kahe klõpsu või puudutuse vahel on liiga pikk, toimingut ei teostata. Saate määrata topeltklõpsu kiiruse Windowsi juhtpaneeli kaustas "Mouse" (Hiir). Järgnevatel joonistel on toodud kaks sellekohast näidet.

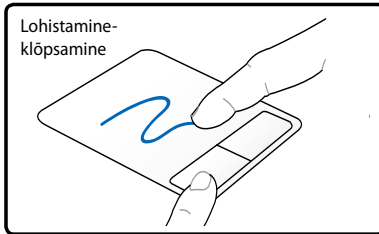


Vajutage kaks korda vasakut nuppu ja vabastage see.

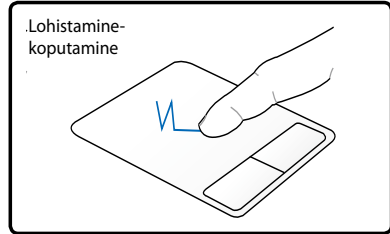


Kopotage kergelt kuid kiiresti kaks korda puuteplaati.

Lohistamine - Lohistamine tähendab üksuse teisaldamist teise asukohta. Viige sõrm üksusest üle ja vajutage samaaegselt vasakut nuppu, teisaldades üksuse soovitud asukohta, seejärel vabastage vasak nupp. Saate teha ka topeltkoputuse ja üksust hoida, lohistades seda samal ajal sõrmega. Järgnevatel joonistel kujutatud toimingud annavad sama tulemuse.

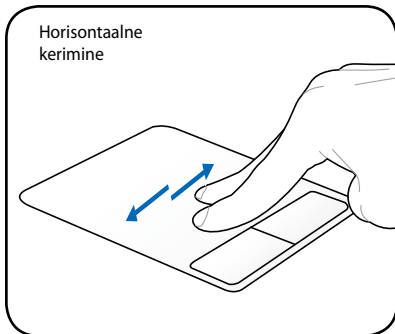
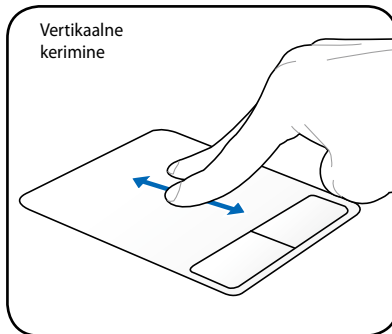


Hoidke vasakut nuppu ja libistage sõrme puuteplaadil.

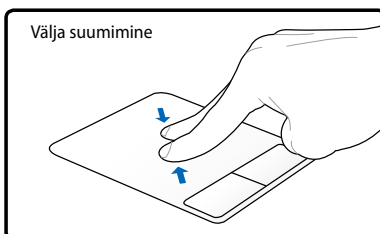
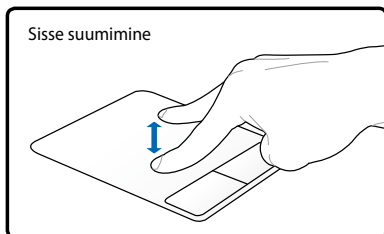


Koputage puuteplaati kergelt kaks korda, libistades teise koputuse ajal sõrme puuteplaadil.

Kahe sõrmega kerimine - Libistage kahte sõrme puuteplaadil üles/alla/vasakule/paremale, et kerida akent üles/alla/vasakule/paremale. Kui ekraaniaknal on mitu alamakent, siis viige enne kerimise alustamist kursor vastavale paneelile. (teatud mudelitel)

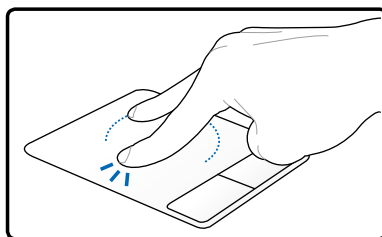


Kahe näpuga sisse/välja suumimine - Kahe näpu eraldi või koos liigutamine puuteplaadil, et sisse või välja suumida. See on mugav fotode vaatamisel või dokumentide lugemisel.



Kahe sõrmega pööramine

- Pange üks sõrm puuteplaadile ja tehke teisega kaar, et kuvatud fotot või dokumenti pöörata. Pöörata saab päri- ja vastupäeva, lähtuvalt teie vajadustest.



Puuteplaadi hooldus

Puuteplaat on tundlik surve suhtes. See võib puuduliku hoolduse korral hõlpsalt kahjustuda. Arvestage järgmisi ettevaatusabinõusid.

- Veenduge, et puuteplaadile ei satu mustust, vedelikke ega rasva.
- Ärge kasutage puuteplaati märdunud või märgade sõrmedega.
- Ärge pange puuteplaadile või selle nuppudele raskeid esemeid.
- Ärge kriimustage puuteplaati sõrmeküüntega ega kõvade esemetega.



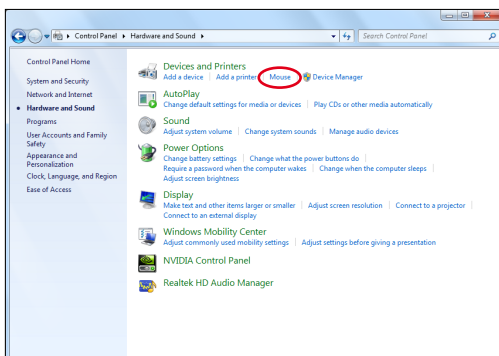
Puuteplaat reageerib liikumisele, mitte jõule. Ei ole mingit vajadust puuteplaadile liiga tugevasti koputada. Tugev koputamine ei suurenda puuteplaadi tundlikkust. Puuteplaat reageerib kõige paremini kergele survele.

Puuteplaadi automaatne keelamine

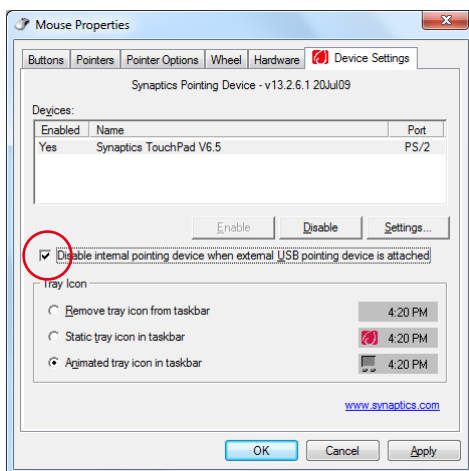
Windows võib välise USB hiire ühendamisel sülearvuti puuteplaadi automaatselt keelata.

Tavaliselt on see funktsioon **VÄLJAS**; selle funktsiooni **SISSE** lülitamiseks:

1. Valige Windowsis **Control Panel (Juhtpaneel) > Riistvara ja heli > Hiir**.



2. Klõpsake valikut **ELAN** ülal, seejärel klõpsake märkeruutu **Keela välise USB hiire ühendamisel**.



3. Klõpsake nuppu **OK**, et konfigureerimine lõpetada.

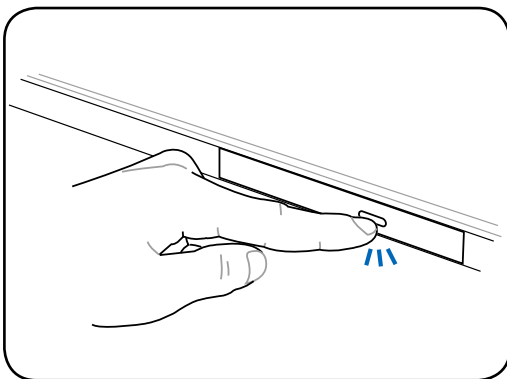
Salvestusseadmed

Salvestusseadmed võimaldavad sülearvutil dokumente, pilte ja teisi faile erinevatelt andmesalvestusseadmetelt lugeda või erinevatele andmesalvestusseadmetele kirjutada.

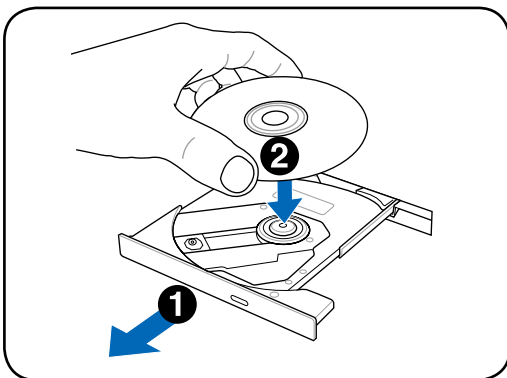
Optiline ajam (teatud mudelitel)

Optilise ketta sisestamine

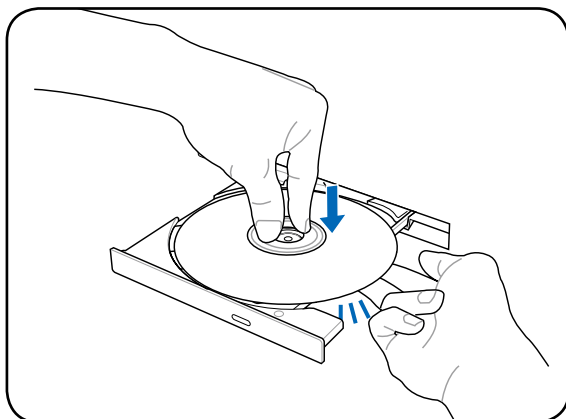
1. Kui sülearvuti toide on SEES, siis draivi väljastusnuppu vajutades tuleb salv osaliselt oma pesast välja.



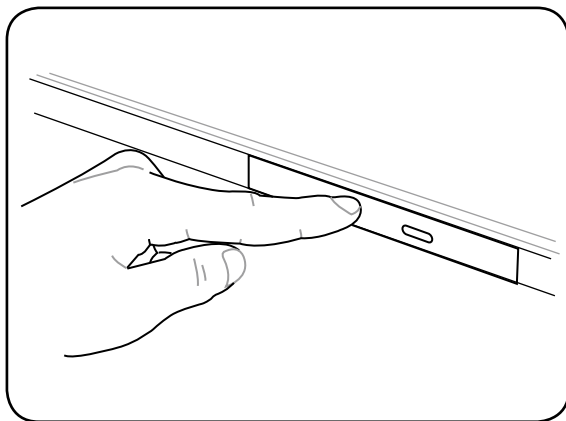
2. Suruge draivi esipaneel ettevaatlikult alla ja lükake salv täielikult välja. Toimige ettevaatlikult, et vältida kontakti CD draivi läätsede ja teiste mehhanismidega. Ummistuste vältimiseks veenduge, et salve liikumistel ei ole takistusi.



3. Hoidke ketast servadest, prinditud pool pealmisena. Suruge ketast mõlemast servast allapoole, kuni see klõpsatusega südamikule kinnitub. **Pärast ketta paigale sobitamist peab südamik jääma ketta tasapinnast kõrgemale.**



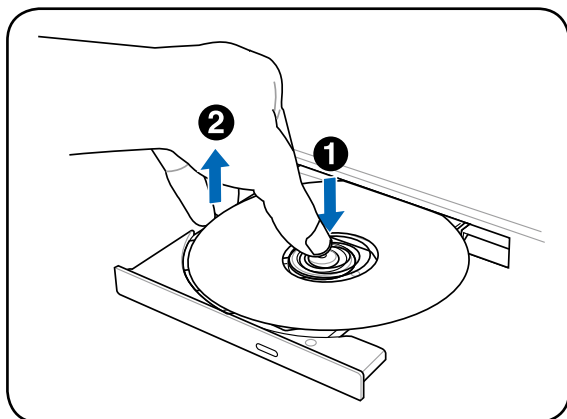
4. Lükake salv aeglaselt sisse. Kettaseade alustab ketta sisukorra lugemist. Kui kettaseade peatub, on ketas kasutamiseks valmis.



CD ketta suurel kiirusel pöörlemine CD draivis, kui andmeid loetakse, on kuuldav ja täiesti normaalne.

Optilise ketta eemaldamine

Väljutage salv ja painutage ketta serva kergelt ülespoole, et eemaldada kettas südamikult.

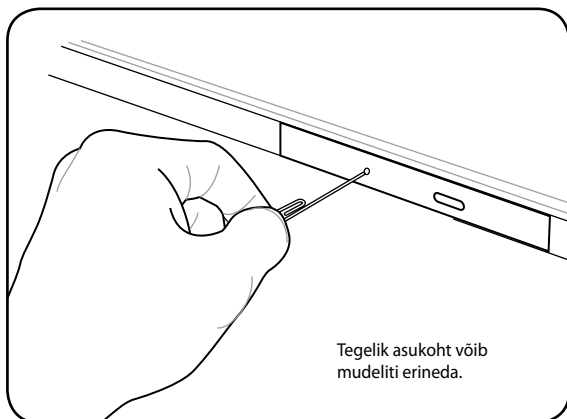


Hädaväljastus

Hädaväljastuse nupp asub optilisel kettaseadmel leiduvas avases ja seda kasutatakse optilise kettaseadme salve väljutamiseks juhul, kui elektrooniline väljastussüsteem ei tööta. Ärge kasutage hädaväljastust elektroonilise väljastuse asemel.



Märkus: veenduge, et te ei kahjusta mingil viisil kõrvalasuvat olekuindikaatorit.



Tegelik asukoht võib mudeliti erineda.

Optilise kettaseadme kasutamine

Optilisi kettaid ja seadmeid tuleb käsitseda ettevaatlikult, kuna tegemist on täppismehhaanika valdkonda kuuluvate toodetega. Arvestage CD tarnijate poolt koostatud oluliste ohutusjuhistega. Erinevalt lauaarvutite optilistest kettaseadmetest kasutavad sülearvutid CD paigalhoidmiseks, olenemata ketta kaldenurgast, südamikku. CD sisestamisel on oluline, et CD surutaks südamikule, vältimaks CD kriimustamist optilise kettaseadme poolt.



HOIATUS! Kui CD ketas ei ole korralikult südamikule kinnitatud, siis võib CD salve sulgemisel kahjustuda. Sulgege salv aeglaselt ja jälgige alati hoolikalt CD-d, et vältida kahjustusi.

CD draivi täht peab olema nähtav, olenemata sellest, kas CD ketas on draivis või mitte. Kui CD on korralikult sisestatud, siis saab andmetele ligipääsu samal viisil, kui kõvakettal asuvatele andmetele, kuid erinevuseks on see, et CD-l midagi muuta või kirjutada ei ole võimalik. Kasutades korralikku tarkvara, võimaldab CD-RW või DVD+CD-RW kettaseade CD-RW ketastel olevaid andmeid sarnaselt kõvakettaga kirjutada, kustutada ja redigeerida.

Suurel kiirusel töötavate optiliste kettaseadmete juures esinev vibratsioon, mis tuleneb CD-de ja CD siltide tasakaalustamatusesest, ei viita probleemidele. Vibratsiooni vähendamiseks kasutage sülearvutit ühetasasel pinnal ja vältige siltide lisamist CD-le.

Audio CD kuulamine

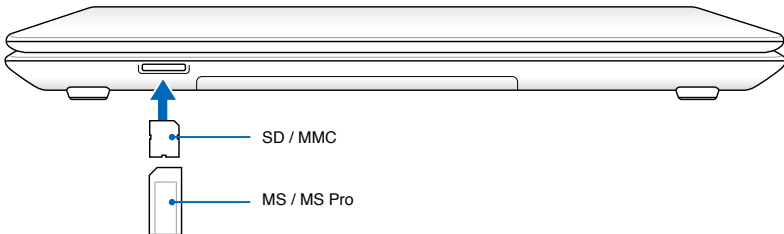
Optilised kettaseadmed võivad esitada audio CD-sid, kuid audio DVD-sid saab esitada ainult DVD-ROM kettaseade. Sisestades CD avab Windows automaatselt audioesitaja ja alustab esitust. Võimalik, et olenevalt DVD audiokettast ja installitud tarkvarast peate te DVD audio kuulamiseks avama DVD mängija. Helitugevuse reguleerimiseks saate kasutada kiirklahve või Windowsi kõlari ikooni, mis kuvatakse olekualas.

Välkmälukaardilugeja

Tavaliselt tuleb mälukaardi lugeja osta eraldi, et lugeda mälukaarte sellistelt seadmetelt nagu digitaalkaamerad, MP3-mängijad, mobiiltelefonid ja pihuarvutid. Sülearvutil on üks sisseehitatud mälukaardilugeja, mis suudab kasutada paljusid välkmälukaarte nagu on näidatud alltoodud näites. Sisseehitatud mälukaardilugeja ei ole mitte ainult mugav, vaid ka kiirem kui enamik teisetüübilisi mälukaardilugejaid, kuna see kasutab sisemist kõrge ribalaiusega PCI siini.



OLULINE! Välkmälukaardi ühilduvus on sülearvuti mudeliti erinev ja sõltub kaardi spetsifikatsioonidest. Välkmälukaardi spetsifikatsioone täiendatakse pidevalt, mistõttu võidakse neid etteatamata muuta.



OLULINE! Ärge kunagi eemaldage kaarti kohe pärast andmete lugemist, kopeerimist, vormindamist või kustutamist, et vältida andmete kaotsimineku.



HOIATUS! Andmete kaotsimineku vältimiseks kasutage enne välkmälukaardi eemaldamist funktsiooni "Safely Remove Hardware and Eject Media" tegumiribal.



Kõvaketas

Kõvakettaseadmed on suurema jõudlusega ja töötavad palju suurematel kiirustel, kui flopikettaseadmed ja optilised kettaseadmed. Sülearvuti on varustatud vahetatava kõvakettaseadmega. See kõvaketas toetab S.M.A.R.T. tehnoloogiat (Self Monitoring and Reporting Technology), et tuvastada vigu ja tõrkeid kõvaketalla enne, kui need probleeme tekitada võivad. Kõvaketta asendamisel või täiendamisel pöörduge alati volitatud teeninduskeskuse või selle sülearvuti edasimüüja poole.



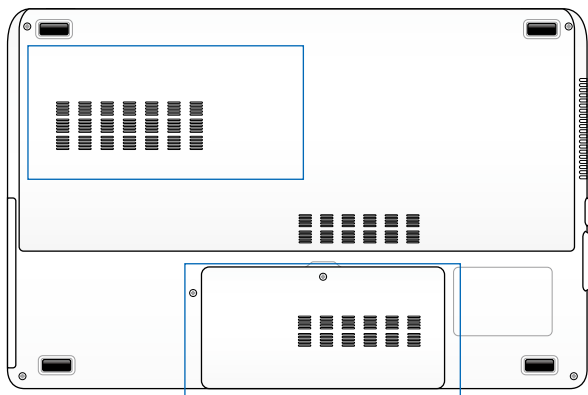
OLULINE! Sülearvuti halb kohtlemine võib kõvaketast kahjustada. Käsitsege sülearvutit ettevaatlikult ja hoidke see eemal staatilisest elektrist, tugevast vibratsioonist, vältige selle põrutamist. Kõvaketas on väga õrn seade ja on tõenäoliselt esimene ja ainuke komponent, mis sülearvuti mahakukkumisel kannatada saab.



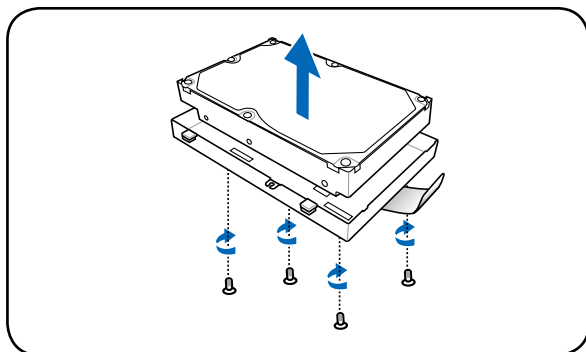
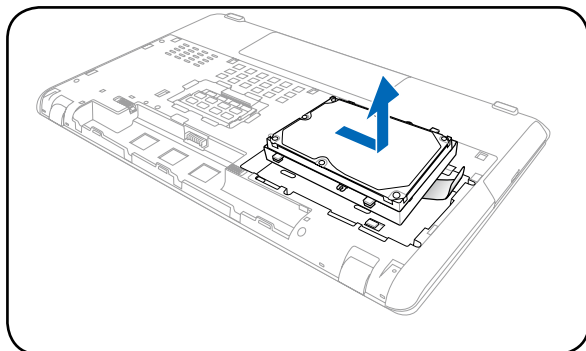
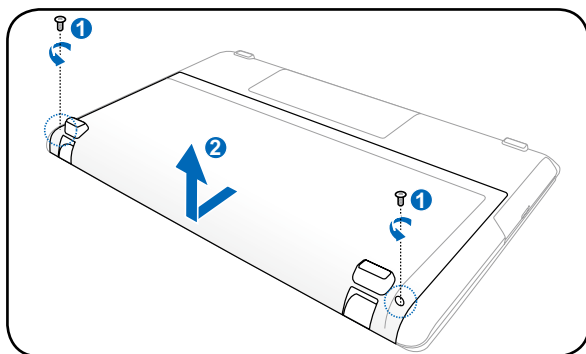
OLULINE! Kõvaketta asendamisel või täiendamisel pöörduge alati volitatud teeninduskeskuse või selle sülearvuti edasimüüja poole.



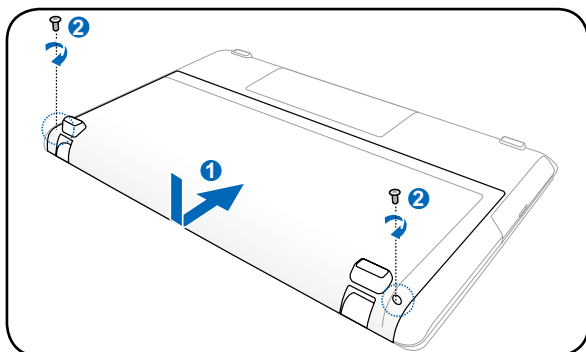
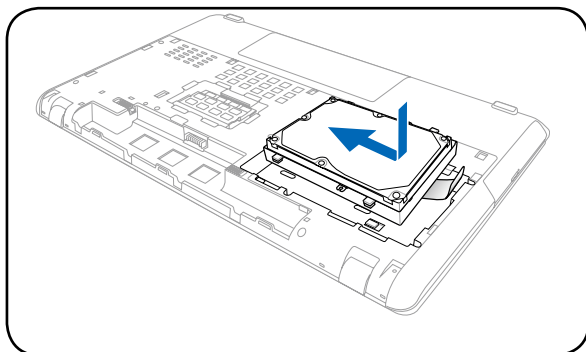
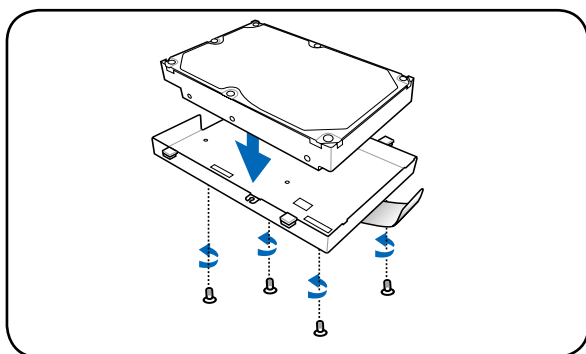
HOIATUS! Ühendage lahti kõik välisseadmed, telefoni- või sideliinid ja toiteühendused (nagu toitekaabel, aku jne), enne kui eemaldate kõvakettaseadme kaane.



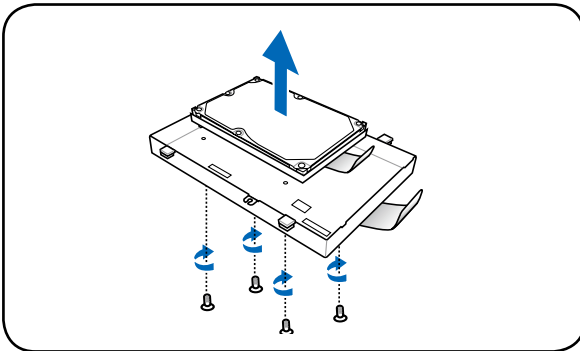
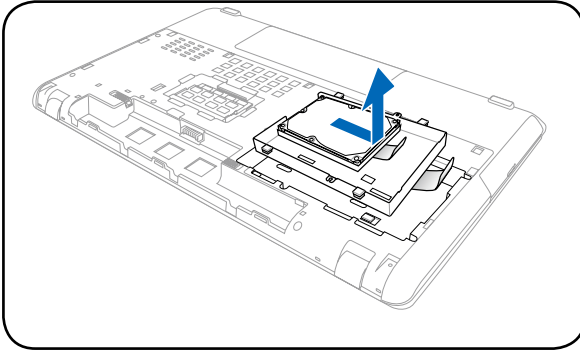
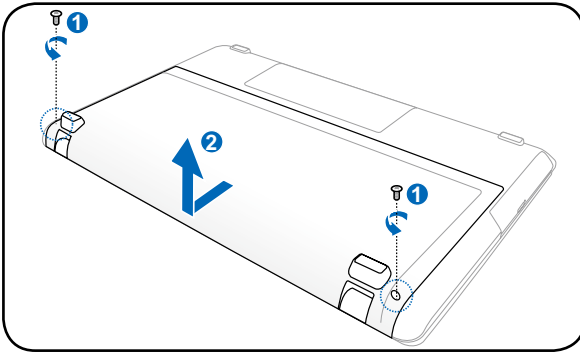
3,5" primaarse kõvaketta eemaldamine



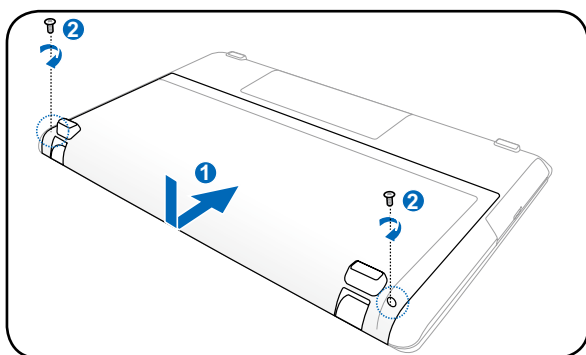
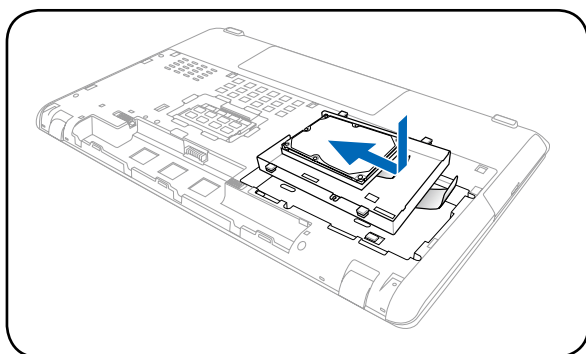
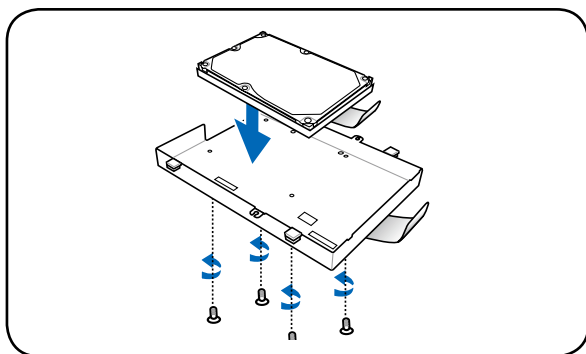
3,5" primaarse kõvaketta paigaldamine



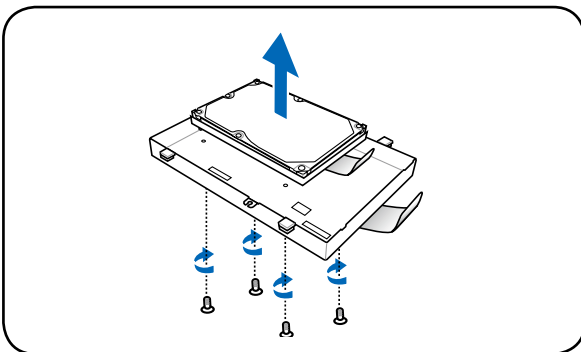
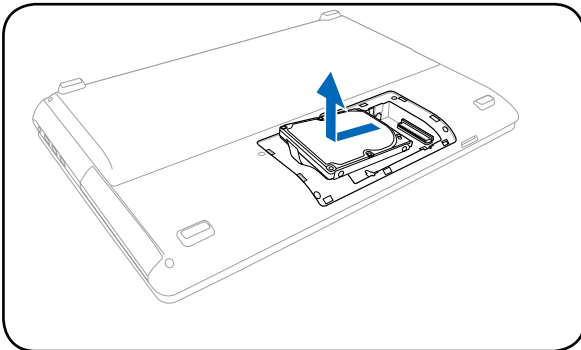
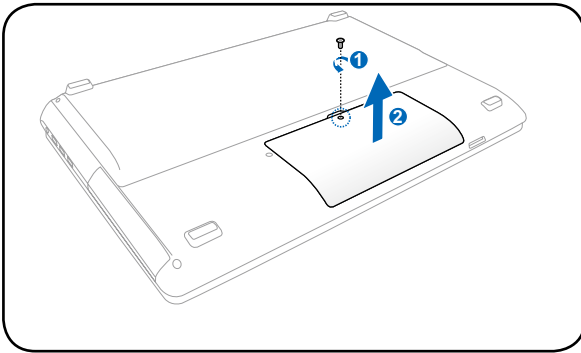
2,5" primaarse kõvaketta eemaldamine



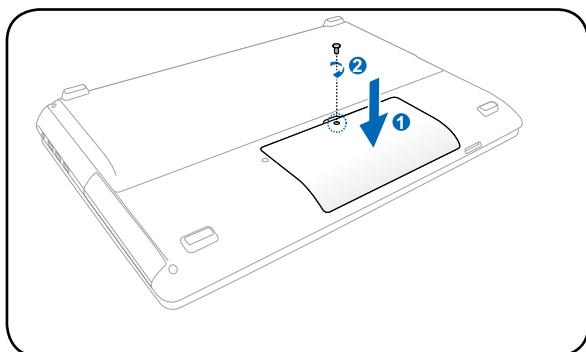
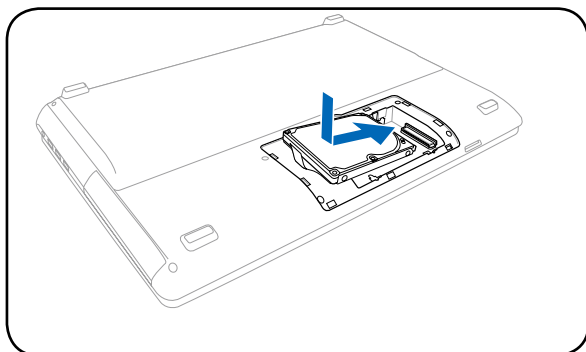
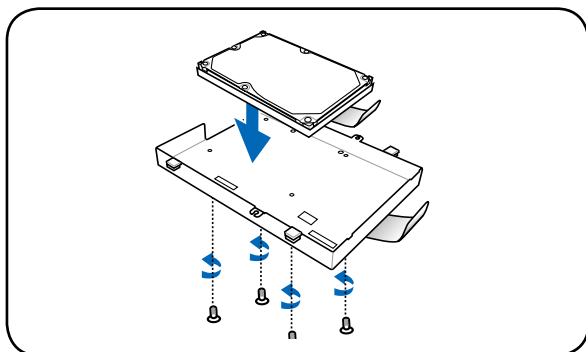
2,5" primaarse kõvaketta paigaldamine



2,5" sekundaarse kõvaketta eemaldamine



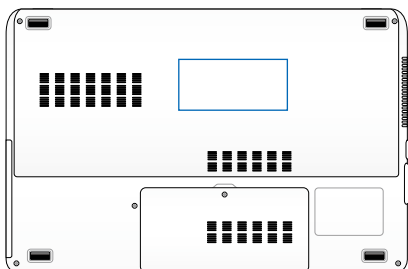
2,5" sekundaarse kõvaketta paigaldamine



Mälu (RAM)

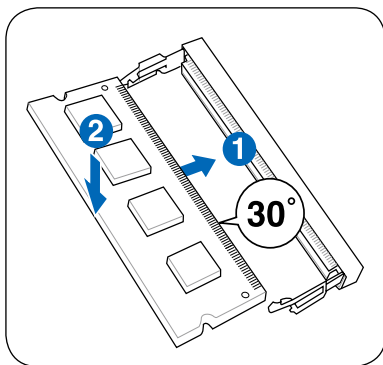
Täiendav mälu suurendab rakendusjõudlust, piirates juurdepääsu kõvakettale. Teavet oma sülearvuti mälu täienduste kohta saate volitatud teeninduskeskustest või edasimüüjatelt. Ainult selle sülearvuti volitatud edasimüüjatelt hangitud laiendusmoodulite puhul on tagatud nende ühilduvus ja töökindlus.

BIOS tuvastab automaatselt mälu hulga süsteemis ja konfigureerib CMOS-i vastavalt käivitustesti POST (Power-On-Self-Test) analüüsile. Pärast mälu installimist ei ole riist- ega tarkvara (kaasa arvatud BIOS) häälestamine vajalik.



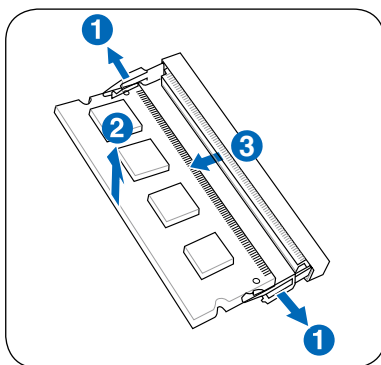
HOIATUS! Ühendage lahti kõik välisseadmed, telefoni- või sideliinid ja toiteühendused (nagu toitekaabel, aku jne), enne kui mälu installite või eemaldate.

Mälukaardi installimine:



(See on ainult näide.)

Mälukaardi eemaldamine:



(See on ainult näide.)

Ühendused



Sisseehitatud võrku ei saa hiljem täiendusena installida. Pärast ostu sooritamist saab võrgu installida laienduskaardina.

Võrguühendus

Ühendage võrgukaabel, RJ-45 konnektorid kummaski otsas, modemiga / sülearvuti võrgupordiga ning teine ots jaoturi või lülitiga. 100 BASE-TX / 1000 BASE-T andmesidekiirusteks peab kasutatav kaabel olema 5. kategooria (mitte 3. kategooria) keerdpaarjuhe või parem. Kui kavatsete kasutada liidest kiirusel 100/1000Mbps, peab see olema ühendatud 100 BASE-TX / 1000 BASE-T jaoturiga (mitte BASE-T4 jaoturiga). 10Base-T puhul kasutage kategooria 3, 4 või 5 keerdpaarjuhet. Sülearvuti toetab 10/100 Mbps täisdupleksrežiimi, kuid selleks on vajalik ühendus võrgujaoturiga, millel on "dupleks" sisse lülitatud. Tarkvara kasutab vaikimisi kõige kiiremat seadistust ja seega pole kasutaja sekkumine vajalik.

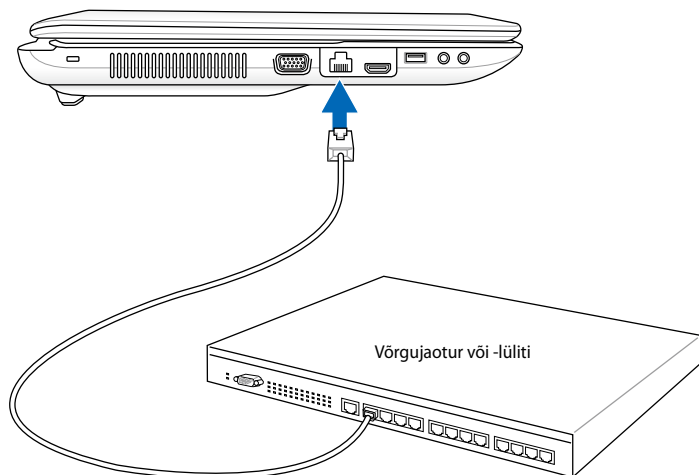


1000BASE-T (või Gigabit) on toetatud ainult teatud mudelitel.

Keerdpaarjuhe

Kaablit, mida kasutatakse Ethernet kaardi ühendamiseks hostiga (üldiselt jaotur või lüliti), nimetatakse keerdpaar Ethernet otsekaabliks (TPE). Otste pistikuid nimetatakse RJ-45 pistikuteks ja need ei ühildu RJ-111 telefonipistikutega. Ühendades vahepealse jaoturiga omavahel kahte arvutit, on vaja LAN keerdpaar ristkaablit (Fast-Ethernet mudel). (Gigabit mudelid toetavad auto-crossover funktsiooni ja seega on kohtvõrgu (LAN) ristkaabel valikuline.)

Näide sülearvutist, mis on ühendatud võrgujaoturi või -lülitiga, kasutamiseks sisseehitatud Etherneti kontrolleringiga.



Võrgukaabel RJ-45
konnektoritega

Traadita LAN ühendus (teatud mudelitel)

Valikuline sisseehitatud traadita kohtvõrk (LAN) on kompaktne lihtsalt kasutatav Etherneti adapter. Rakendades standardit IEEE 802.11 traadita kohtvõrgule (WLAN), on valikuline sisseehitatud traadita kohtvõrk suuteline toetama suurt andmesidekiirust, kasutades tehnoloogiaid Sequence Spread Spectrum (DSSS) ja Orthogonal Frequency Division Multiplexing (OFDM) sagedustel 2.4GHz/5GHz. Valikuline sisseehitatud kohtvõrk (LAN) on tahapoole ühilduv varasemate IEEE 802.11 standarditega, võimaldades LAN standardite sujuvat liidestamist.

Valikuline sisseehitatud kohtvõrk (LAN) on kliendi adapter, mis toetab režiime Infrastructure (Infrastruktuur) ja Ad-hoc, tagades olemasolevate ja tulevaste traadita võrkude paindliku konfiguratsiooni lahendustele, kus kliendi ja pääsupunkti vaheline kaugus on kuni 40 m.

Traadita side piisava turvalisuse tagamiseks on valikuline sisseehitatud kohtvõrk (LAN) varustatud 64-bit/128-bit Wired Equivalent Privacy (WEP) krüpteerimisvõtmega ja Wi-Fi Protected Access (WPA) funktsioonidega.

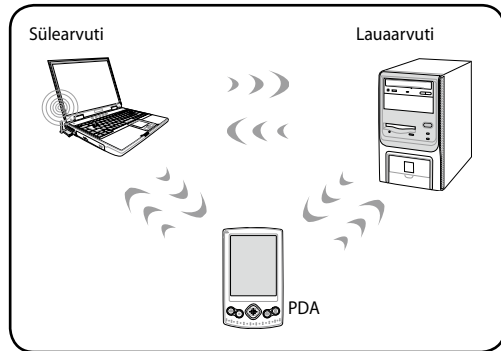


Turvalisuse kaalutlustel ÄRGE ühendage sülearvutit kaitsmata võrku, vastasel juhul on võimalik, et krüpteerimata andmed on teistele nähtavad.

Ad-hoc režiim

Ad-hoc režiim võimaldab sülearvutil ühenduda teise traadita seadmega. Traadita keskkonnas ei ole pääsupunkti (AP) olemasolu vajalik.

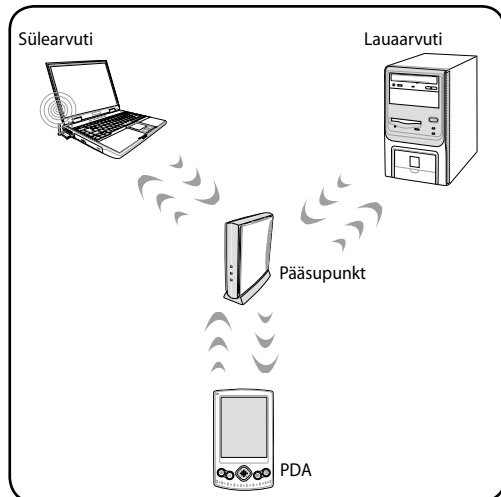
(Kõigis seadmetes peavad olema installitud 802.11 traadita LAN adapterid.)



Infrastruktuuri režiim

Infrastruktuuri režiim võimaldab sülearvutil ja teistel traadita seadmetel liituda pääsupukti (AP) (müüakse eraldi) poolt loodud traadita võrguga, mis tagab keskse lingi traadita klientidele teineteisega või traadita võrgus suhtlemiseks.

(Kõigis seadmetes peavad olema installitud 802.11 traadita LAN adapterid.)



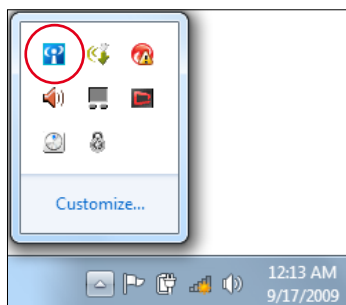
Traadita võrguga ühendamine Windowsis


Võrku ühendumine

1. Lülitage vajaduse korral SISSE traadita ühenduse funktsioon (vt lülitid, jaotis 3).
2. Vajutage korduvalt klahve [FN+F2], kuni kuvatakse traadita LAN-i ja bluetoothi ikoon (teatud mudelitel).




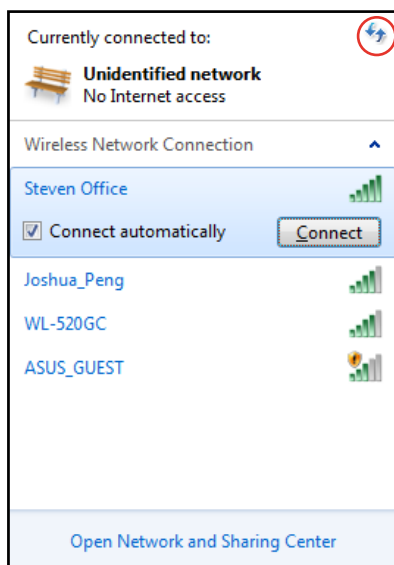
Või topeltklõpsake ikooni Wireless Console (Traadita konsool) Windowsi olekualas ja valige traadita LAN-i ikoon.




3. Klõpsake oranži tähekesega traadita võrgu ikooni  Windows® 'i olekualas.
4. Valige loendist traadita juurdepääsupunkt, millega soovite ühendust saada, ning klõpsake käsku **Ühenda**, et ühendus luua.




Ku te ei leia soovitud pääsupunkti, siis klõpsake ikooni **Värskenda**  ülemises parempoolses nurgas, et värskendada ja uuesti loendist otsida.



5. Ühendamisel võib osutada vajalikuks parooli sisestamine.
6. Pärast ühenduse loomist kuvatakse ühendus loendis.
7. Traadita võrgu ikooni  leiate operatsioonisüsteemi tegumiribalt.



Traadita võrguühenduse läbikriipsutatud ikoon ilmub juhul,  kui vajutate WLAN funktsiooni keelamiseks <Fn> + <F2>.

Bluetooth traadita ühendus (teatud mudelitel)

Bluetooth tehnoloogiaga varustatud sülearvutite puhul puudub vajadus kaablite järele, kui luuakse ühendus Bluetooth-seadmetega. Bluetooth-seadmete näideteks võivad olla sülearvutid, lauarvutid, mobiiltelefonid ja pihuarvutid.



Kui teie sülearvutil Bluetooth puudub, siis peate ühendama USB või ExpressCard Bluetooth mooduli, et Bluetoothi kasutada.

Bluetooth-mobiiltelefonid

Saate luua traadita ühenduse mobiiltelefonist. Olenevalt teie mobiiltelefoni jõudlusest saate te edastada telefoniraamatu andmeid, fotosid, helifaile jne või kasutada mobiiltelefoni modemiga, et ühenduda Interneti. Saate seda kasutada ka SMS-ide saatmiseks.

Bluetoothiga arvutid või pihuarvutid

Saate luua traadita ühenduse teise arvutiga või pihuarvutiga ja vahetada faile, ühiskasutada välisseadmeid või Interneti- ja võrguühendust. Saate Bluetoothiga kasutada ka traadita klaviatuuri ja hiirt.

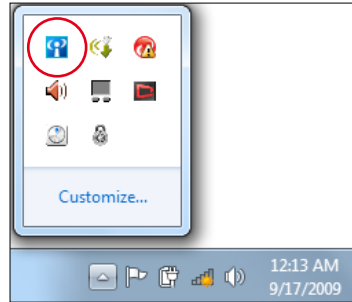
Bluetooth-utiliidi sisselülitamine ja käivitamine

Seda toimingut saab kasutada enamike Bluetooth-seadmete lisamiseks. Protsessi täieliku kirjelduse leiате lisast.

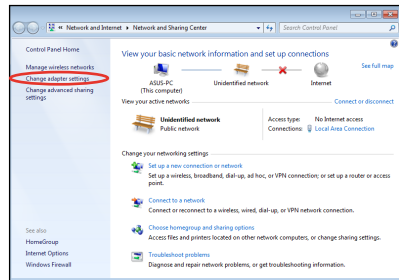
1. Lülitage vajaduse korral traadita ühenduse funktsioon SISSE (vt lülitid, jaotis 3).
2. Vajutage korduvalt klahve [FN+F2], kuni kuvatakse traadita LAN-i ja bluetoothi ikoon.



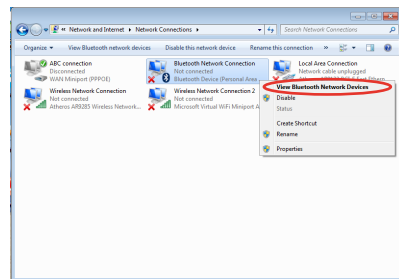
Või topeltklõpsake ikooni Wireless Console (Traadita konsool) Windowsi olekualas ja valige bluetoothi ikoon.



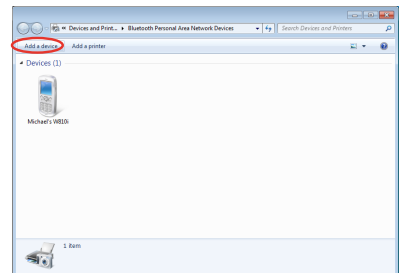
3. Üksuses **Juhtpaneel** valige **Võrk ja Internet > Võrk ja ühiskasutuskeskus** seejärel klõpsake sinisel paanil käsku **Muuda adapteri sätteid**.



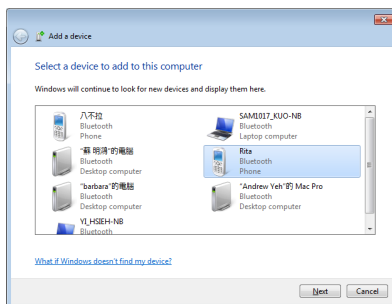
4. Paremkõpsake valikut **Bluetooth võrguühendus** ja valige käsk **Kuva Bluetooth võrguseadmed**.



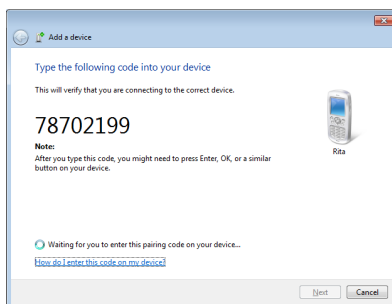
5. Klõpsake käsku **Lisa seade**, et otsida uusi seadmeid.



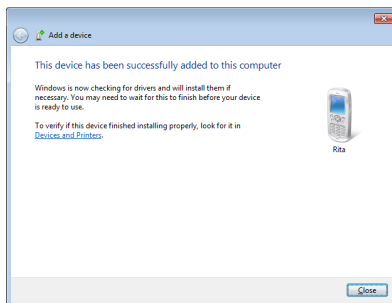
6. Valige loendist Bluetoothiga seade ja klõpsake nuppu **Edasi**.



7. Sisestage oma seadmesse Bluetoothi turvakood ja alustage paaritamist.



8. Toimub sidumine (paaritamine). Klõpsake käsku **Sule**, et konfigureerimine lõpetada.



L
Lisa

Valikulised tarvikud

USB jaotur (valikuline)

Valikulise USB jaoturi ühendamine suurendab USB portide jõudlust ja võimaldab kiirelt paljusid USB välisseadmeid ühe kaabli abil ühendada või lahti ühendada.

USB välmäluketas

USB välmäluketas on valikuline seade, mis tagab kuni mitmesaja megabaidi ulatuses salvestusruumi, kõrgema andmeedastuskiiruse ja suurema vastupidavuse. Selle operatsioonisüsteemi kasutamisel ei ole draivereid vaja.

USB flopikettaseade

Valikuline USB flopiajam töötab standardse 1.44MB (või 720KB) 3.5-tollise flopikettaga.



HOIATUS! Andmete kaotamineku vältimiseks kasutage enne USB flopiajami eemaldamist Windowsis funktsiooni "Safely Remove Hardware" (Tarkvara turvaline eemaldamine) tegumiribal. Kahjustuste vältimiseks väljutage flopiketas enne sülearvuti transportimist.

Valikulised lisaseadmed

Soovi korral on kolmandatelt osapooltelt võimalik osta järgmisi lisaseadmeid.

USB klaviatuur ja hiir

Välise USB klaviatuuri ühendamine teeb andmete sisestamise mugavamaks. Välise USB hiire ühendamine teeb Windowsis navigeerimise mugavamaks. Nii väline USB klaviatuur kui ka hiir töötavad samaaegselt sülearvuti sisseehitatud klaviatuuriga ja puuteplaadiga.

Printeri ühendamine

Igas USB pordis või USB jaoturis võib samaaegselt kasutada ühte või mitut USB printerit.

Operatsioonisüsteem ja tarkvara

Võimalik, et sellesse sülearvutisse on eel-installitud või saab eel-installida (olenevalt piirkonnast) **Microsoft Windowsi** operatsioonisüsteemi. Valikud ja keeled erinevad piirkonniti. Võimalik, et riistvara- ja tarkvaratõe tase võib olla erinev, olenevalt installitud operatsioonisüsteemist. Teiste operatsioonisüsteemide stabiilsus ja ühilduvus ei ole garanteeritud.

Tugitarkvara

Selle sülearvutiga kaasneb tugitarkvara sisaldav ketas, millel on BIOS, draiverid ja rakendused riistavarafunktsioonide lubamiseks, funktsionaalsuse laiendamiseks, sülearvuti haldamise lihtsustamiseks või algsest operatsioonisüsteemist suurema funktsionaalsuse saavutamiseks. Kui peate tugitarkvara sisaldava ketta välja vahetama, siis võtke ühendust edasimüüjaga, et laadida veebi kaudu alla vajalikud tarkvaradraiverid ja -utiliidid.

Tugitarkvaraga ketas sisaldab draivereid, utiliite ja tarkvara kõigi populaarsete, operatsioonisüsteemide jaoks, kaasa arvatud need, mis on eelinstallitud. Tugitarkvaraga ketas ei sisalda operatsioonisüsteemi ennast. Tugitarkvaraga ketas on vajalik isegi siis, kui sülearvuti tarniti eel-konfigureerituna, et pakkuda täiendavat tarkvara, mis tehase eel-installis puudus.

Taasteketas on valikuline ja sisaldab tehases algsest kõvakettale installitud operatsioonisüsteemi tõmmist. Taastesektsioon tagab ulatusliku taastelahenduse, mis taastab kiiresti teie sülearvuti operatsioonisüsteemi algse tööoleku, kui teie sülearvuti kõvakettaseade on heas töökorras. Kui vajate sellist lahendust, siis võtke ühendust edasimüüjaga.



On võimalik, et mõned sülearvuti komponendid ja funktsioonid ei toimi enne seadme draiverite ja utiliidide installimist.

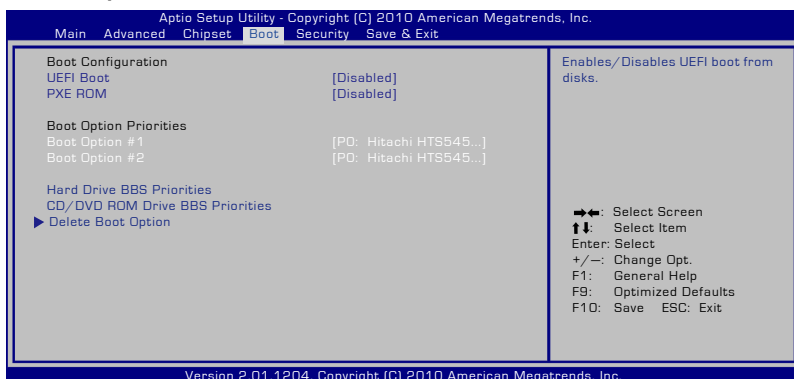
BIOS-i seaded



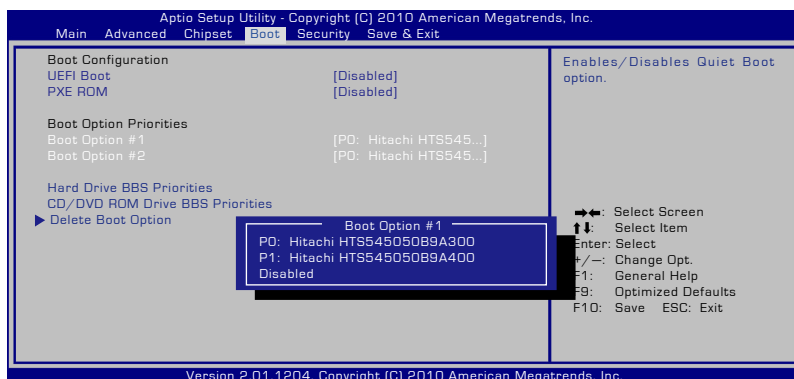
Selles jaotises toodud BIOS ekraanid on ainult viitelise iseloomuga. Tegelikult kuvatavad ekraanid võivad mudeliti ja riigiti erineda.

Buutimisseade

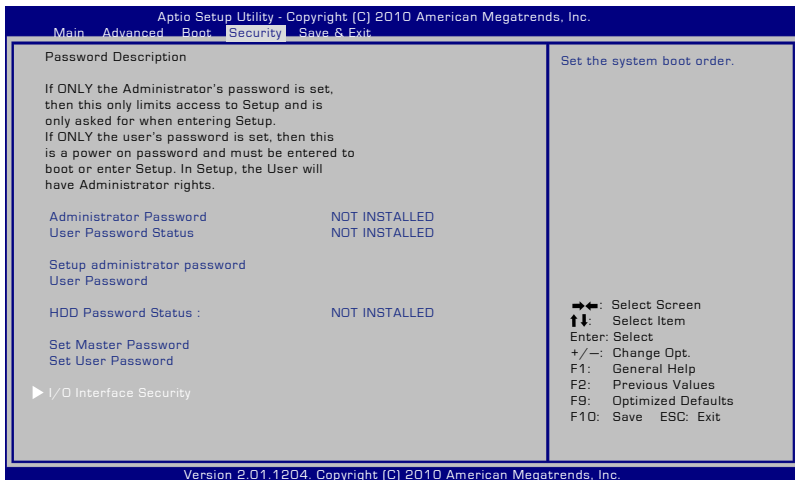
1. Ekraanil **Boot** valige määrang **Boot Option #1 (Buutimisvalik nr 1)**.



2. Vajutage klahvi [Enter] ja valige seade kui **Boot Option #1 (buutimisvalik nr 1)**.



Turvasäte



Parooli määramiseks:

1. Ekraanil **Security (Turvalisus)** valige käsk **Setup Administrator Password (Administraatori parooli määramine)** või **User Password (Kasutaja parool)**.
2. Tippige parool ja vajutage klahvi [Enter].
3. Tippige kinnitamiseks parool uuesti ja vajutage klahvi [Enter].
4. Parool on nüüd määratud.

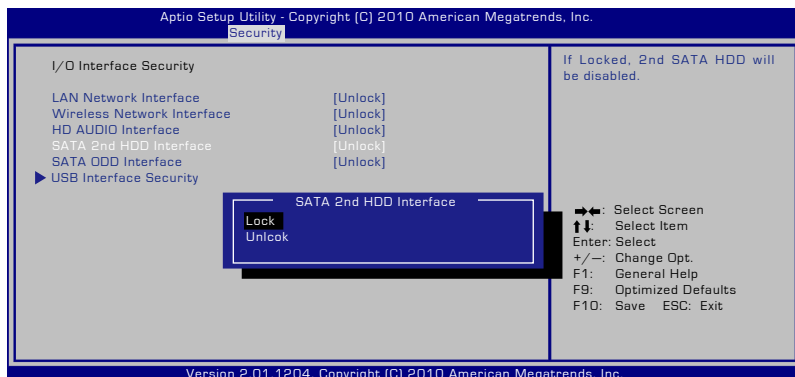
Parooli kustutamiseks:

1. Ekraanil **Security (Turvalisus)** valige käsk **Setup Administrator Password (Administraatori parooli määramine)** või **User Password (Kasutaja parool)**.
2. Sisestage kehtiv parool ja vajutage klahvi [Enter].
3. Jätke väli **Create New Password (Loo uus parool)** tühjaks ja vajutage klahvi [Enter].
4. Jätke väli **Confirm New Password (Kinnita uus parool)** tühjaks ja vajutage klahvi [Enter].
5. Parool on nüüd kustutatud.



Teil palutakse sisestada **User Password (Kasutaja parool)** iga kord, kui te notebook-arvuti sisse lülitate (sisenege BIOS-isse või operatsioonisüsteemi). **Administrator Password (Administraatori parooli)** küsitakse siis, kui soovite siseneda ja konfigureerida BIOS-i sätteid.

I/O liidese turvalisus



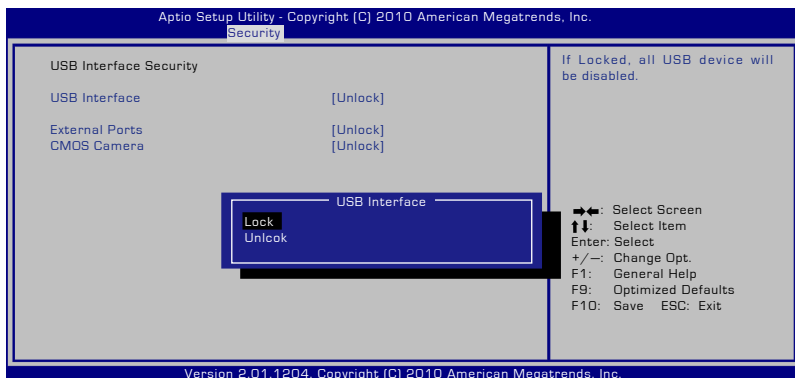
I/O liidese lukustamiseks:

1. Ekraanil **Security (Turvalisus)** valige määrang **I/O Interface Security (I/O liidese turvalisus)**.
2. Valige lukustatav liides ja klõpsake käsku **Lock (Lukusta)**.



Valiku **I/O Interface Security (I/O liidese turvalisus)** sätteid saab muuta ainult siis, kui te logite sisse administraatoriõigustega kasutajana.

USB liidese turvalisus



USB liidese lukustamiseks:

1. Ekraanil **Security (Turvalisus)** valige **I/O Interface Security (I/O liidese turvalisus) > USB Interface Security (USB liidese turvalisus)**.
2. Valige lukustatav liides ja klõpsake käsku **Lock (Lukusta)**.

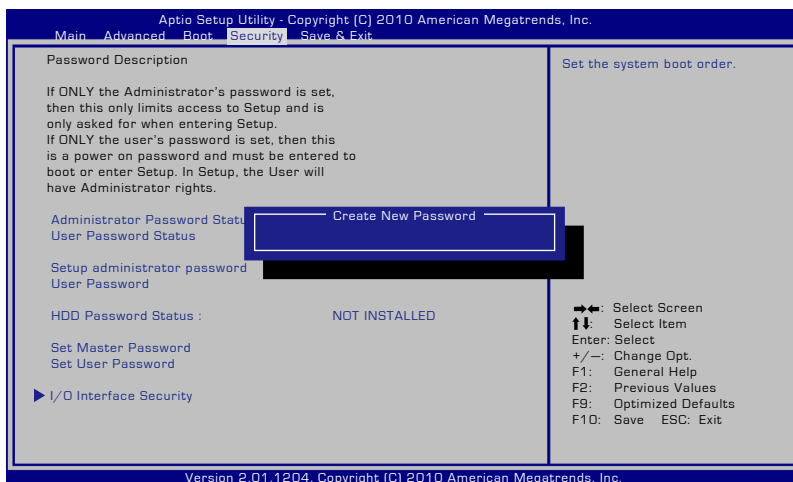


Kui seate valiku **USB Interface (USB liides)** väärtuseks [Lock] (Lukusta), siis lukustatakse ja peidatakse samaaegselt üksus **External Ports (Välispordid)** ja üksus **CMOS Camera (CMOS kaamera)**.



Valiku **USB Interface Security (USB liidese turvalisus)** sätteid saab muuta ainult siis, kui te logite sisse administraatoriõigustega kasutajana.

HDD parool



HDD parooli seadmiseks:

1. Ekraanil **Security (Turvalisus)** klõpsake käsku **Set Master Password (Sea ülemparool)**, tippige parool ja vajutage klahvi [Enter].
2. Tippige kinnitamiseks parool uuesti ja vajutage klahvi [Enter].
3. Klõpsake käsku **Set User Password (Sea kasutaja parool)** ja korrake eelmisi samme, et seada kasutaja parool.
4. Parool on nüüd seatud.



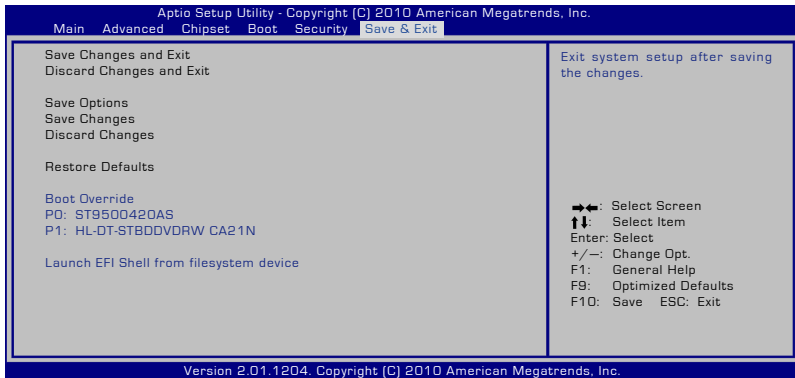
- HDD parooli saab muuta ainult siis, kui te logite sisse administraatoriõigustega kasutajana.
- Te peate seadma **Master Password (ülemparooli)** enne, kui seate **User Password (kasutaja parooli)**.



Teil palutakse sisestada esmalt kasutaja parool (kui see on olemas) ja seejärel HDD kasutaja parool, kui te notebook-arvuti sisse lülitate ja ei saa siseneda operatsioonisüsteemi, kuna ei ole sisestanud õigeid parooli.

Salvesta muudatused

Kui soovite konfiguratsioonisätteid säilitada, siis peate muudatused enne BIOS-i häälestusutiliidist väljumist salvestama.



Enamlevinud probleemid ja lahendused

Riistvaraprobleem - Optiline ketas

Optiline kettaseade ei suuda ketastelt lugeda ega nendele kirjutada.

1. Värskendage BIOS uusima versioonini ja proovige uuesti.
2. Kui BIOS-i värskendamine ei aita, siis kasutage parema kvaliteediga kettaid ja proovige uuesti.
3. Kui probleem püsib, siis võtke ühendust kohaliku teeninduskeskusega ja paluge abi tehnikult.

Tundmatu põhjus - Süsteem on ebastabiilne

Sülearvuti ei suuda väljuda talveunest.

1. Eemaldage täiendatud komponendid (RAM, HDD, WLAN, BT), kui need installiti pärast sülearvuti ostmist.
2. Kui viga pole selles, proovige teha süsteemitaastet (MS System Restore) varasemale kuupäevale.
3. Kui probleem püsib, siis proovige taastada süsteemi taastesektsioonilt või DVD-lt.



Enne taastamist peate varundama kõik oma andmed teises asukohas.

4. Kui probleem püsib, siis võtke ühendust kohaliku teeninduskeskusega ja paluge abi tehnikult.

Riistvaraprobleem - Klaviatuur/Kiirklahv

Kiirklahv (FN) on keelatud.

- A. Reinstallige draiveri CD-lt draiver "ATK0100" või laadige see alla ASUS veebisaidilt.

Riistvaraprobleem - Sisseehitatud kaamera

Sisseehitatud kaamera ei toimi korralikult.

1. Kontrollige seadmehaldurit ("Device Manager") võimalike probleemide suhtes.
2. Proovige reinstallida veebikaamera draiver, et probleemi lahendada.
3. Kui probleem püsib, siis värskendage BIOS uusima versioonini ja proovige uuesti.
4. Kui probleem püsib, siis võtke ühendust kohaliku teeninduskeskusega ja paluge abi tehnikult.

Riistvaraprobleem - Aku

Aku hooldus.

1. Registreerige sülearvuti ühe-aastase garantiiteenuse saamiseks, kasutades järgmist veebisaiti:
<http://member.asus.com/login.aspx?SLanguage=en-us>
2. ÄRGE eemaldage akut, kui kasutate sülearvuti vahelduvvoolu adapteriga, et vältida toitekatkestusest tingitud kahjustusi. ASUS akuplokk on ülelaadimise vältimiseks varustatud kaitseskeemiga, seetõttu ei kujuta akuploki sülearvutisse jätmine mingit ohtu.

Riistvara probleem - Toide SEES/VÄLJAS tõrge

Ma ei saa sülearvutit SISSE lülitada.

Diagnostika:

1. Kas sisselülitamisel kasutab sülearvuti ainult akutoidet? (J = 2, E = 4)
2. Kas kuvatakse BIOS (ASUS logo)? (J = 3, E = A)
3. Kas operatsioonisüsteemi laadimine õnnestub? (J = B, E = A)
4. Kas adapteri toite LED indikaator on SEES? (J = 5, E = C)
5. Kas sisselülitamisel saab sülearvuti toidet ainult adapterilt? (J = 6, E = A)
6. Kas kuvatakse BIOS (ASUS logo)? (J = 7, E = A)
7. Kas operatsioonisüsteemi laadimine õnnestub? (J = D, E = A)

Probleem ja lahendus:

- A. Võimalik, et probleemne on MB, HDD või NB; pöörduge abi saamiseks kohaliku teeninduskeskuse poole.
- B. Operatsioonisüsteemi poolt põhjustatud probleem; proovige süsteem taastada, kasutades taastesektsiooni või -ketast.



OLULINE: enne taastamist peate varundama kõik oma andmed teises asukohas.

- C. Adapteriga seotud probleem; kontrollige toitekaabli ühendust, muul juhul pöörduge asendamiseks kohaliku teeninduskeskuse poole.
- D. Akuga seotud probleem; kontrollige aku kontakte, muul juhul pöörduge parandamiseks kohaliku teeninduskeskuse poole.

Riistvaraprobleem - Traadita ühenduse kaart

Kuidas kontrollida, kas sülearvuti on varustatud traadita ühenduse kaardiga?

- A. Valige **Control Panel (Juhtpaneel) -> Device Manager (Seadmehaldur)**. Te saate kaustas "Network Adapter" (Võrguadapter) näha, kas sülearvutil on WLAN kaart.

Mehhaaniline probleem - Ventilaator/Soojusolek

Miks on jahutusventilaator alati SEES ja temperatuur kõrge?

1. Veenduge, et VENTILAATOR töötab, kui CPU temperatuur on kõrge ja kontrollige õhuvoo olemasolu peamistes ventilatsiooniavad.
2. Kui töötavaid rakendusi on palju (vt tegumiriba), siis sulgege need, et vähendada süsteemi koormust.
3. Probleem või olla tingitud viirustest, kasutage nende tuvastamiseks viirusetõrjetarkvara.
4. Kui need meetmed ei aita, siis proovige taastada süsteemi taastesektsioonilt või DVD-lt.



OLULINE: enne taastamist peate varundama kõik oma andmed teises asukohas.



HOIATUS! Ärge looge Interneti-ühendust enne, kui olete installinud viirusetõrjetarkvara ja Interneti tule müüri, et kaitsta sülearvuti viiruste eest.

Tarkvaraga seotud probleem - ASUS tarkvara

Kui lülitan sülearvuti sisse, kuvatakse teade "Open policy file error" (Avatud poliitika faili tõrge).

- A. Reinstallige utiliidi "Power4 Gear" uusim versioon, et probleemi lahendada. See on saadaval ASUS veebisaidil.

Tundmatu põhjus - Sinine ekraan valge tekstiga

Sinine ekraan valge tekstiga ilmub pärast süsteemi alglaadimist.

1. Eemaldage lisamälu. Kui lisamälu installiti pärast ostu sooritamist, siis lülitage arvuti VÄLJA, eemaldage lisamälu ja lülitage sülearvuti SISSE, et kontrollida, kas probleem on tingitud mitteühilduvast mälust.
2. Desinstallige tarkvararakendused. Kui olete hiljuti installinud tarkvararakendusi, siis on võimalik, et need ei ühildu süsteemiga. Proovige desinstallida need kaitstud turvarežiimis Windows Safe Mode.
3. Kontrollige süsteemi viiruste suhtes.
4. Värskendage BIOS uusima versioonini, kasutades utiliiti Easy Flash (Windows) või AFLASH (DOS). Need utiliidid ja BIOS failid saab alla laadida ASUS veebisaidilt.



HOIATUS: veenduge, et sülearvuti ei jää BIOS flashing-protsessi ajal toideteta.

5. Kui probleem püsib, siis läbige taasteprotsess, et reinstallida kogu süsteem.



OLULINE: enne taastamist peate varundama kõik oma andmed teises asukohas.



ETTEVAATUST: ÄRGE looge Interneti-ühendust enne, kui olete installinud viirusetõrjetarkvara ja Interneti tulemüüri, et kaitsta sülearvutit viiruste eest.



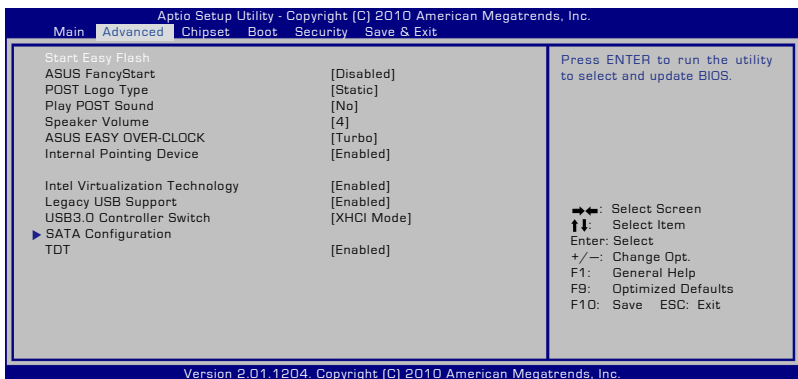
MÄRKUS: veenduge, et installite esmalt draiverid "Intel INF Update" ja "ATKACPI", et riistvara tuvastamine oleks võimalik.

6. Kui probleem püsib, siis võtke ühendust kohaliku teeninduskeskusega ja paluge abi tehnikult.

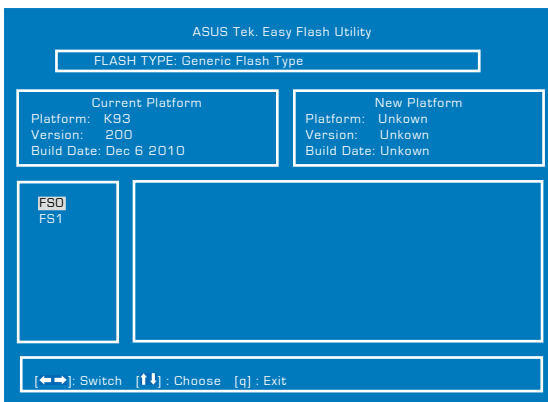
Tarkvaraga seotud probleem - BIOS

BIOS-i värskendamine.

1. Tehke kindlaks sülearvuti täpne mudel ja laadige alla uusim BIOS fail oma mudeli jaoks ASUS veebisaidilt ja salvestage see flash kettaseadmel.
2. Ühendage flash kettaseade sülearvutiga ja lülitage sülearvuti sisse.
3. Kasutage funktsiooni "Start Easy Flash" BIOS häälestusutiiliidi (BIOS Setup Utility) lehel Advanced (Täpsemalt). Järgige kuvatud juhiseid.



4. Tehke kindlaks uusima BIOS fail asukoht ja alustage BIOS-i värskendamist (flashing).



5. Te peate "taastama vaikesätteid" lehel **Exit** Pärast BIOS-i värskendamist (flashing).

Notebook PC taastamine

Taasteseksiooni kasutamine

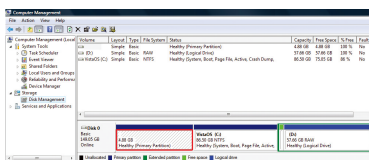
Taasteseksioon taastab kiiresti teie Notebook PC tarkvara algse tööoleku. Enne taasteseksiooni kasutamist kopeerige andmefailid (nagu nt Outlook PST failid) USB salvestusseadmele või võrgudraivile ja märkige üles kõik konfiguratsioonisätted (nagu nt võrgusätted).

Teave taasteseksiooni kohta

Taasteseksioon on kõvakettal reserveeritud ruum, mida kasutatakse sülearvutisse tehases installitud operatsioonisüsteemi, draiverite ja utiliitide taastamiseks.



OLULINE! ÄRGE kustutage kettaseksiooni, mille nimi on RECOVERY (Taaste). Taasteseksioon luuakse tehases ja selle kustutamise korral ei saa taasteprotsessi läbi viia. Kui teil on taasteprotsessi teostamisega probleeme, siis viige sülearvuti volitatud ASUS teeninduskeskusse.



Taasteseksiooni kasutamine:

1. Vajutage klahvi [F9] alglaadimise ajal.
2. Vajutage klahvi [Enter], et valida määrang Windows Setup [EMS Enabled] (Windowsi häälestus [EMS lubatud]).
3. Valige sobiv keel ja klõpsake nuppu **Edasi**.
4. Lugege teavet ekraanil **ASUS Preload Wizard** (ASUS eellaadimise viisard) ja klõpsake nuppu **Next** (Edasi).
5. Valige kettaseksiooni määrang ja klõpsake nuppu **Next** (Edasi).
Kettaseksiooni valikud:

Taastage Windows ainult esimesse kettaseksiooni.

See valik kustutab ainult esimese kettaseksiooni, võimaldades säilitada teised kettaseksioonid ja luua süsteemi jaoks uue kettaseksiooni draivina "C".

Taastage Windows kõvakettale.

See valik kustutab kõvakettalt kõik kettaseksioonid ja loob süsteemi jaoks uue kettaseksiooni draivina "C".

Taastage Windows kõvakettale kahe kettasektsiooniga.

See valik kustutab kõvakettalt kõik kettasektsioonid ja loob kaks uut kettasektsiooni "C" (40%) ja "D" (60%).

6. Taasteprotsessi lõpuleviimiseks järgige ekraanijuhiseid.

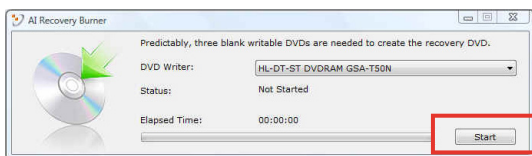


Värskendatud draiverid ja utiliidid on saadaval ASUS veebisaidil www.asus.com.

Taaste-DVD kasutamine (teatud mudelitel)

Taaste-DVD loomine:

1. Topeltklõpsake ikooni **AI Recovery Burner** (AI taasteketta kõrvetaja) Windowsi töölaual.
2. Sisestage optilisse kettaseadmesse tühi kirjutatav DVD ja klõpsake käsku **Start**, et alustada taaste-DVD loomist.
3. Taaste-DVD loomise lõpuleviimiseks järgige ekraanijuhiseid.



Valmistage ette kolm tühja kirjutatavat DVD-d, et luua taaste-DVD.



OLULINE! Enne süsteemi taasteprotsessi alustamist eemaldage Notebook PC-st väline kõvaketas. Vastavalt Microsoftile võite te kaotada olulised andmed, kui installite Windows valesse kettadraivi või vormindate ebaõiget draivi sektsiooni.

Taaste-DVD kasutamine:

1. Sisestage optilisse draivi taaste-DVD. Notebook PC peab olema SISSE lülitatud.
2. Taaskäivitage Notebook PC , vajutage alglaadimisel klahvi [Esc], valige optiline draiv (tähistus võib olla "CD/DVD") ja vajutage klahvi [Enter], et alglaadida taaste-DVD-lt.
3. Valige määrang **OK**, et alustada tömmise taastamist.
4. Klõpsake nuppu **OK**, et kinnitada süsteemi taastet.



Taastamine kirjutab kõvaketta üle. Veenduge enne süsteemitaastet, et olulised andmed on varundatud.

5. Taasteprotsessi lõpuleviimiseks järgige ekraanijuhiseid.



HOIATUS: Ärge eemaldage taasteketast (kui ei seda ei paluta teha) taasteprotsessi ajal, vastasel juhul muutuvad kettaseksioonid kasutamiskõlbmatuteks.



Enne süsteemitaaste teostamist veenduge, et Notebook PC toiteadapter on ühendatud. Ebastabiilne toide võib põhjustada taastamise ebaõnnestumise.



Värskendatud draiverid ja utiliidid on saadaval ASUS veebisaidil www.asus.com.

DVD-ROM ajami informatsioon

Sülearvuti on varustatud valikulise DVD-ROM ajamiga või CD-ROM ajamiga. DVD-de pealkirjade kuvamiseks tuleb installida DVD tarkvara. DVD tarkvara (valikuline) saab osta koos käesoleva sülearvutiga. DVD-ROM võimaldab kasutada nii CD kui DVD plaate.

Regionaalne teave taasesituse kohta

DVD filmide taasesitus hõlmab MPEG2 video ja AC3 digitaalaudio dekodeerimist ning CSS sisu dekrüpteerimist. CSS (tuntud ka koopiakaitse) on sisukaitse süsteem, mida kasutab filmitööstus filmide kaitsmiseks lubamatu kopeerimise eest.

CSS reegleid on palju, kuid kõige olulisemad neist hõlmavad regionaalse sisu esitamiskiirangud. Toetamiseks geograafiliselt piiratud filmiväljalaskeid, on DVD videod välja antud spetsiifilistele geograafilistele regioonidele, nagu on märgitud järgnevatel regioonidefinitioonides. Koopiakaitse seadused nõuavad, et kõik DVD filmid oleksid ette nähtud teatud regioonile (tavaliselt sellele, kus seda müüakse). Olgugi, et DVD filmi võib välja anda mitmetele regioonidele, nõuab CSS reeglistik, et kõik süsteemid, mis suudavad esitada CSS krüpteeringuga sisu, esitavad sisu ainult ühes regioonis.



Regiooni seadistusi saab tarkvara kasutades muuta kuni viis korda. Seejärel suudab seade esitada vaid viimasena valitud regiooni DVD-d. Regioonikoodi hilisem muutmine nõuab tehase seadistuse muutmist, mida garantii ei kata. Kui soovitakse seadistuse lähtestamist, peab kasutaja katma saatmise ja lähtestamise kulud.

Regioonide informatsioon

Regioon 1

Kanada, USA, USA territooriumid

Regioon 2

Tšehhi, Egiptus, Soome, Prantsusmaa, Saksamaa, Pärsia lahe riigid, Ungari, Island, Iraan, Iraak, Iirimaa, Itaalia, Jaapan, Madalmaad, Norra, Poola, Portugal, Saudi Araabia, Šotimaa, Lõuna-Aafrika, Hispaania, Rootsi, Šveits, Süüria, Türgi, Ühendkuningriik, Kreeka, endised Jugoslaavia Vabariigid, Slovakkia

Regioon 3

Birma, Indoneesia, Lõuna-Korea, Malaisia, Filipiinid, Singapur, Taiwan, Tai, Vietnam

Regioon 4

Austraalia, Kariibi meri (v.a. USA territooriumid), Kesk-Ameerika, Uus-Meremaa, Vaikse ookeani saared, Lõuna-Ameerika

Regioon 5

SRÜ, India, Pakistan, ülejäänud Aafrika, Venemaa, Põhja-Korea

Regioon 6

Hiina

Blu-ray ROM ajami teave (teatud mudelitel)

Regioonide informatsioon

Regioon A

Põhja-; Kesk- ja Lõuna-Ameerika riigid ja nende territooriumid;
Taiwan, Hongkong, Macao, Jaapan, Korea (Lõuna- ja Põhja-), Kagu-
Aasia riigid ja nende territooriumid.

Regioon B

Euroopa, Aafrika ja Edela-Aasia riigid ja nende territooriumid,
Austraalia ja Uus-Meremaa.

Regioon C

Kesk- ja Lõuna-Aasia, Ida-Euroopa riigid ja nende territooriumid,
Hiina ja Mongoolia.



Üksikasju vt Blu-ray Disc'i veebisaidilt aadressil [www.blu-raydisc.com/en/Technical/FAQs/Blu-rayDsicforVideo.html](http://www.blu-raydisc.com/en/Technical/FAQs/Blu-rayDiscforVideo.html).

Sisemise modemi vastavus

Sisemise modemiga Notebook PC vastab JATE (Jaapan) ja FCC (USA, Kanada, Korea, Taiwan) nõuetele ning CTR21 normile. Sisemine modem on vastavalt Nõukogu otsusele 98/482/EÜ heaks kiidetud üle-Euroopalise ühe terminaliga ühenduse loomiseks üldkasutatava kommuteeritava telefonivõrguga (ÜKTV). Ent erinevates riikides pakutavate fikstelefonivõrkude erinevuste tõttu ei taga heakskiit iseenesest tingimusteta toimivust igas ÜKTV lõpp-punktis. Probleemide korral võtke kõigepealt ühendust seadmete müüjaga.

Ülevaade

4. augustil 1998 avaldati Euroopa Ühenduse Teatajas Euroopa Nõukogu otsus normatiivi CTR21 kohta. CTR21 kehtib kõigile kõnevälisetele DTMF-valimisega lõppseadmetele, mis tuleb ühendada analoog-ÜKTVsse (üldkasutatav kommuteeritav telefonivõrk).

CTR 21 (üldine tehniline standard) üldkasutatava kommuteeritava analoogtelefonivõrguga ühendatavate lõppseadmete (välja arvatud põhjendatud juhtudel kõneteenust toetavad lõppseadmed) ühendamisnõuete tehnilise normi kohta, mille puhul võimalik võrguadresseerimine toimub toonvalimisega.

Võrguga ühilduvuse deklaratsioon

Tootja poolt teavitatud asutustele ja müüjale esitatav deklaratsioon: "Käesolevas deklaratsioonis nimetatakse võrgud, millega ühendatuna seade peab kavakohaselt töötama, ja teavitatud võrgud, mille puhul seadmete koostalitlusvõime võib olla raskendatud."

Võrguga ühilduvuse deklaratsioon

Deklaratsioon, mille tootja esitab kasutajale: "Käesolevas deklaratsioonis nimetatakse võrgud, millega ühendatuna seade peab kavakohaselt töötama, ja teavitatud võrgud, mille puhul seadmete koostalitlusvõime võib olla raskendatud. Tootja lisab ka teatise, milles selgitab, et ühilduvus võrguga sõltub seadmete ja tarkvara häälestusest. Lisaks sellele soovib tootja kasutajal pöörduda müüja poole, kui seadmeid soovitakse kasutada muus võrgus."

Praeguseks on teavitatud asutus CETECOM välja andnud mitmeid üleeuroopalisi kinnitusi, mis kasutavad standardit CTR 21. Tulemuseks on Euroopa esimesed modemid, mis ei vaja regulatiivseid kinnitusi igas erinevas Euroopa riigis.

Kõnevälise seade

Automaatvastajad ja valjuhääldiga telefonid ning ka modemid, faksimasinad, automaatvalijad ja häiresüsteemid. Seade, mille kõne kvaliteeti otspunktis reguleerivad määrused (nt toruga telefonid ja mõnedes riikides ka juhtmeta telefonid), jäetakse välja.

Antud tabel näitab riike, mis on hetkel CTR21 standardiga seotud.

<u>Country</u>	<u>Applied</u>	<u>More Testing</u>
Austria ¹	Jah	Ei
Belgia	Jah	Ei
Tšehhi Vabariik	Ei	Ei ole kohaldatav
Taani ¹	Jah	Jah
Soome	Jah	Ei
Prantsusmaa	Jah	Ei
Saksamaa	Jah	Ei
Kreeka	Jah	Ei
Ungari	Ei	Ei ole kohaldatav
Island	Jah	Ei
Iirimaa	Jah	Ei
Itaalia	Menetlemisel	Menetlemisel
Israael	Ei	Ei
Lichtenstein	Jah	Ei
Luksemburg	Jah	Ei
Madalmaad ¹	Jah	Jah
Norra	Jah	Ei
Poola	Ei	Ei ole kohaldatav
Portugal	Ei	Ei ole kohaldatav
Hispaania	Ei	Ei ole kohaldatav
Rootsi	Jah	Ei
Šveits	Jah	Ei
Ühendkuningriik	Jah	Ei

Käesolev teave on saadud CETECOMilt ning esitatud ilma vastutust võtmata. Tabelis tehtud uuenduste leidmiseks võite külastada aadressi http://www.cetecom.de/technologies/ctr_21.html

1 Riiklikud nõuded kehtivad vaid siis, kui seadmed võivad kasutada pulssvalimist (tootjad võivad kasutusjuhendis märkida, et seadmed on mõeldud vaid DTMF-toonvalimise toetamiseks, mille puhul lisatestid võivad osutada üleliigseteks).

Madalmaades tuleb jadaühenduse ja helistaja ID funktsioonide testimiseks teha lisakatseid.

Avaldused ja ohutusandmed

Föderaalse Sidekomisjoni (FCC) avaldus

Käesolev seade vastab FCC reeglite jaotisele 15. Seadme töö peab vastama kahele järgnevale tingimusele:

- Käesolev seade ei tohi põhjustada ohtlikke häireid ning
- Käesolev seade peab vastu võtma kõiki signaale, kaasa arvatud signaale, mis võivad põhjustada soovimatut tööd.

Käesolev seade on testitud ning vastab klass B digitaalseadmetele esitatud nõuetele vastavalt Föderaalse Sidekomisjoni (FCC) 15. jaotise eeskirjadele. Need piirangud on ette nähtud elumajades asuvatele seadmetele piisava kaitse tagamiseks kahjulike häirete eest. Käesolev seade tekitab, kasutab ja võib väljastada raadiosagedusel energiat ning kui seda ei paigaldata ja kasutata vastavalt käesolevale juhendile, võib see põhjustada ohtlikke häireid raadiosides. Samas puudub garantii selle kohta, et häireid ei esine teatud kasutustingimustes. Kui antud seade põhjustab häireid raadio- või televastuvõtus, mida saab kontrollida seadmete sisse- ja väljalülitamise abil, peaks kasutaja proovima häireid kõrvaldada mõne alljärgneva meetme abil:

- Muutke vastuvõtuantenni suunda või asukohta.
- Viige seade ja vastuvõtja teineteisest kaugemale.
- Ühendage seade vastuvõtjast erinevasse vooluvõrku.
- Konsulteerige edasimüüja või kogunud raadio-/teletehnikuga.



HOIATUS! Varjestatud toitejuhtme kasutamine on nõutav FCC piirangute järgimiseks ning lähedalasuva raadio ja televiisori vastuvõtuhäirete vältimiseks. Tuleb kasutada ainult seadmega kaasnenud toitejuhet. Kasutage sisend- ja väljundseadmete ühendamiseks antud seadmega ainult varjestatud kaableid. Võtke teadmiseks, et vastavust tagava osapoole poolt kinnitamata muudatuste tegemine võib võtta teilt õiguse seadme kasutamiseks.

(Väljavõte föderaalseaduste koodeksist nr 47, osa 15.193, 1993.
Washington DC: Föderaalregistri büroo, Riiklik arhiivide ja
dokumentide administratsioon, USA valitsuse trükikoda.)

FCC hoiatus raadiosagedusega kokkupuute kohta



Igasugused muudatused, mida vastavust tagav osapool selgelt kinnitanud ei ole, võivad võtta kasutajalt õiguse seadet kasutada. "Tootja kinnitab, et antud seade on ette nähtud kasutamiseks üksnes kanalitel 1 kuni 11 Ameerika Ühendriikides reguleeritud konkreetsetel püsivara sagedusel 2,4 GHz."

Käesolev seade vastab kontrollimata keskkonnale sätestatud FCC kiirgusnormidele. Et säilitada raadiosagedusliku kiirgusega seotud FCC vastavusnõuete täitmist, vältige signaali edastamise ajal otsest kontakti saatva antenniga. Lõppkasutajad peavad raadiosagedusliku kiirguse piirnormide järgimiseks lähtuma konkreetsetest juhistest.

Declaration of Conformity (R&TTE direktiiv 1999/5/EÜ)

Järgmised punktid täideti ning neid peeti R&TTE (Radio & Telecommunications Terminal Equipment) direktiivi jaoks olulisteks ja küllaldasteks:

- Olulised nõuded, nagu sätestatud [artiklis 3]
- Tervisekaitse- ja ohutusnõuded, nagu sätestatud [artiklis 3.1a]
- Elektriohutuse testimine vastavalt standardile [EN 60950]
- Kaitsenõuded elektromagnetilisele ühilduvusele [artiklis 3.1b]
- Elektromagnetilise ühilduvuse testimine standardites [EN 301 489-1] & [EN 301 489-17]
- Raadiospektri efektiivne kasutamine, nagu sätestatud [artiklis 3.2]
- Raadiokatsed vastavalt standardile [EN 300 328-2]

CE märgis



CE märgis LAN-ita/Bluetoothita seadmetele

Selle seadme tarnitud versioon vastab EMÜ direktiivide 2004/108/EÜ "Elektromagnetiline ühilduvus" ja 2006/95/EÜ " Madalpinge direktiiv" nõuetele.



CE märgis LAN-iga/Bluetoothiga seadmetele

See seade vastab Euroopa Parlamendi ja nõukogu 9. märtsi 1999. aasta direktiivi 1999/5/EÜ nõuetele raadioseadmete ja telekommunikatsioonivõrgu lõppseadmete ning nende nõuetekohasuse vastastikuse tunnustamise kohta.

IC kiirgusnormide deklaratsioon Kanada jaoks

Käesolev seade vastab kontrollimata keskkonnale sätestatud IC kiirgusnormidele. IC kiirgusnormide järgimiseks vältige signaali edastamise ajal otsest kontakti saatva antenniga. Lõppkasutajad peavad raadiosagedusliku kiirguse piirnormide järgimiseks lähtuma konkreetsetest juhistest.

Seade peab vastama kahele tingimusele:

- Seade ei või tekitada ohtlikke häireid ning
- Seade peab vastu võtma kõik saadud häired, kaasa arvatud häired, mis võivad põhjustada soovimatuid ilminguid seadme töös.

Et vältida raadiohäirete tekitamist litsentseeritud teenusele (nt kaaskanaliga liikuvad satelliitsüsteemid), tuleb seadet kasutada siseruumides ning hoida see maksimaalse varjestuse tagamiseks eemal akendest. Vabas õhus paigaldatav seade (või selle saateantenn) tuleb litsentseerida.

Traadita töökanal erinevatele domeenidele

Põhja-Ameerika	2,412-2,462 GHz	Kanal 01 kuni kanal 11
Jaapan	2,412-2,484 GHz	Kanal 01 kuni kanal 14
Euroopa ETSI	2,412-2,472 GHz	Kanal 01 kuni kanal 13

Prantsusmaa on piiranud traadita sagedusribasid

Prantsusmaal on mõnedes piirkondades piiratud sagedusribad. Halvimal juhul on maksimaalsed lubatud võimsused siseruumides järgmised:

- 10 mW kogu 2,4 GHz ribale (2400 MHz–2483,5 MHz)
- 100 mW sagedustele vahemikus 2446,5 MHz ja 2483,5 MHz



Kanalid 10 kuni 13 (kaasa arvatud) töötavad ribas 2446,6 MHz kuni 2483,5 MHz.

Välistingimustes kasutamiseks on mõned võimalused: Eravalduses või avalik-õiguslike isikute eravalduses toimub kasutamine vastavalt kaitseministeeriumi eelloa protseduurile ning maksimaalne lubatud võimsus on 100 mW sagedusribas 2446,5 - 2483,5 MHz. Riigimaal ei ole seadme välistingimustes kasutamine lubatud.

Allpool esitatud maakondades kogu 2,4 GHz ribalaiuse puhul:

- Maksimaalne lubatud võimsus siseruumides kasutamisel on 100 mW
- Maksimaalne lubatud võimsus välistingimustes on 10 mW

Maakonnad, milles 2400-2483.5 MHz sagedusriba kasutamine on lubatud, kui EIRP on väiksem kui 100 mW siseruumides ja vähem kui 10 mW välistingimustes:

01 Ain	02 Aisne	03 Allier
05 Hautes Alpes	08 Ardennes	09 Ariège
11 Aude	12 Aveyron	16 Charente
24 Dordogne	25 Doubs	26 Drôme
32 Gers	36 Indre	37 Indre et Loire
41 Loir et Cher	45 Loiret	50 Manche
55 Meuse	58 Nièvre	59 Nord

60 Oise	61 Orne	63 Puy du Dôme
64 Pyrénées Atlantique	66 Pyrénées Orientales	
67 Bas Rhin	68 Haut Rhin	70 Haute Saône
71 Saône et Loire	75 Paris	
82 Tarn et Garonne	84 Vaucluse	88 Vosges
89 Yonne	90 Territoire de Belfort	
94 Val de Marne		

Aja jooksul nõue tõenäoliselt muutub, võimaldades teil Prantsusmaal kasutada traadita LAN-i kaarti ka teistes piirkondades. Palun vaadake uusimat teavet ART'i kodulehelt (<http://www.arcep.fr>).



Teie WLAN kaart edastab vähem kui 100 mW, ent rohkem kui 10 mW.

UL ohutusteave

Nõutud UL 1459 jaoks, mis katab telekommunikatsiooniseadmeid (telefon), mis on mõeldud elektriliseks ühendamiseks telekommunikatsioonivõrku, mille maandatav tööpinge ei ületa 200 V tipus, 300 V tipust tippu ja 105 V rms, ning mis paigaldatakse ja mida kasutatakse vastavalt riiklikule elektrikoodeksile (NFPA 70).

Sülearvuti modemit kasutades tuleb alati järgida järgmisi ohutusnõudeid, et vähendada tule- ja elektrilöögi ohtu ning kehalisi vigastusi:

- **Ärge kasutage** sülearvutit vee lähedal, näiteks vanni, pesukausi, kraanikausi või pesuvanni lähedal ega märjas keldris ega basseini lähedal.
- **Ärge kasutage** sülearvutit magnetstormi ajal. Välg põhjustab elektrilöögiõhu.
- **Ärge kasutage** sülearvutit gaasilekke lähedal.

Nõutav UL 1642-le, mis hõlmab primaarseid (mittelaetavad) ja sekundaarseid (laetavad) liitiumakusid, mida kasutatakse toodetes toiteallikana. Need akud sisaldavad metallilist liitiumi või liitiumisulamit või liitiumiooni ning võivad koosneda ühest elektrokeemilisest elemendist või kahest või rohkemast elemendist, mis on ühendatud jadana, paralleelselt või mõlemal viisil, konverteerides keemilist energiat elektrienergiaks pöördumatu või ümberpööratava keemilise protsessi abil.

- **Ärge** visake sülearvuti akusid tulle, kuna need võivad plahvatada. Kontrollige kohalikest seadustest võimalikke kõrvaldamisjuhiseid, et vähendada tulekahju või plahvatusega põhjustatavat vigastusohtu.
- **Ärge** kasutage teiste seadmete toiteadptereid ega akusid, et vältida tulekahju või plahvatusega põhjustatavat vigastusohtu. Kasutage ainult UL-sertifikaadiga või tootja või volitatud edasimüüja poolt müüdavaid toiteadptereid ja akusid.

Elektriohutusnõuded

Toodetel, mille voolutugevuse taluvus on kuni 6 A ning mille kaal ületab 3 kg, tuleb kasutada sobivaid toitejuhtmeid, mis on parameetritelt võrdväärised või paremad kui: H05VV-F, 3G, 0,75mm² või H05VV-F, 2G, 0,75mm².

TV tüüneriga seotud teated (teatud mudelitel)

Teade CATV süsteemi paigaldajale—Selle meeldetuletuse eesmärgiks on juhtida CATV süsteemi paigaldaja tähelepanu riikliku elektrikoodeksi jaotisele 820-93, mis sätestab suunised nõuetekohaseks maanduseks ja määratleb eraldi, et koaksiaalkaabli varje tuleb ühendada ehitise maandussüsteemiga nii lähedal kaabli sisenemiskohale, kui see on praktilistel kaalutlustel võimalik.

REACH

Regulatiivse raamistiku REACH (Registration, Evaluation, Authorisation, and Restriction of Chemicals - Kemikaalide registreerimine, hindamine, legaliseerimine ja kohaldatavad piirangud) nõuetele vastamiseks oleme avaldanud andmed keemiliste ainete sisalduse kohta meie toodetes ASUS REACH veebisaidil <http://csr.asus.com/english/REACH.htm>.

Põhjamaade hoiatused (liitiumioonakudele)

CAUTION! Danger of explosion if battery is incorrectly replaced. Replace only with the same or equivalent type recommended by the manufacturer. Dispose of used batteries according to the manufacturer's instructions. (English)

ATTENZIONE! Rischio di esplosione della batteria se sostituita in modo errato. Sostituire la batteria con un una di tipo uguale o equivalente consigliata dalla fabbrica. Non disperdere le batterie nell'ambiente. (Italian)

VORSICHT! Explosionsgefahr bei unsachgemäßen Austausch der Batterie. Ersatz nur durch denselben oder einem vom Hersteller empfohlenem ähnlichen Typ. Entsorgung gebrauchter Batterien nach Angaben des Herstellers. (German)

ADVARSEL! Lithiumbatteri - Eksplosionsfare ved fejlagtig håndtering. Udskiftning må kun ske med batteri af samme fabrikat og type. Levér det brugte batteri tilbage til leverandøren. (Danish)

WARNING! Explosionsfara vid felaktigt batteribyte. Använd samma batterityp eller en ekvivalent typ som rekommenderas av apparattillverkaren. Kassera använt batteri enligt fabrikantens instruktion. (Swedish)

VAROITUS! Paristo voi räjähtää, jos se on virheellisesti asennettu. Vaihda paristo ainoastaan laitevalmistajan suosittelemaan tyyppiin. Hävitä käytetty paristo valmistajan ohjeiden mukaisesti. (Finnish)

ATTENTION! Il y a danger d'explosion s'il y a remplacement incorrect de la batterie. Remplacer uniquement avec une batterie du même type ou d'un type équivalent recommandé par le constructeur. Mettre au rebut les batteries usagées conformément aux instructions du fabricant. (French)

ADVARSEL! Eksplosjonsfare ved feilaktig skifte av batteri. Benytt samme batteritype eller en tilsvarende type anbefalt av apparatfabrikanten. Brukte batterier kasseres i henhold til fabrikantens instruksjoner. (Norwegian)

標準品以外の使用は、危険の元になります。交換品を使用する場合、製造者に指定されるものを使って下さい。製造者の指示に従って処理して下さい。
(Japanese)

ВНИМАНИЕ! При замене аккумулятора на аккумулятор иного типа возможно его возгорание. Утилизируйте аккумулятор в соответствии с инструкциями производителя. (Russian)

Optilise ajami ohutusteave

Laseri ohutusteave

Koos selle sülearvutiga müüdnud sisemised või välised optilised ajamid sisaldavad 1. KLASSI LASERSEADET. Laseri klassifikatsioonid leiata selle kasutusjuhendi lõpuosas toodud sõnastikus.



HOIATUS! Muudatused või toiminguid, mida ei ole käesolevas kasutusjuhendis kirjeldatud, võivad põhjustada kokkupuudet ohtliku laserkiirgusega. Ärge üritage optilist kettaseadet demonteerida. Ohutuse huvides laske optilist kettaseadet hooldada ainult volitatud teenusepakkujal.

Teeninduse hoiatusilt



ETTEVAATUST! AVAMISEL NÄHTAMATU LASERKIIRGUS. ÄRA VAADAKE KIIRDE OTSE EGA OPTILISTE INSTRUMENTIDE ABIL.

CDRH määrused

USA Toiduainete- ja ravimiameti (FDA) seadmete ja radioloogia-alase tervishoiu keskus (CDRH) kehtestas nõuded lasertoodetele 2. augustil 1976. Need nõuded kehtivad lasertoodetele, mis on toodetud pärast 1. augustit 1976. Ühendriikides turustatavatele toodetele on need nõuded kohustuslikud.



HOIATUS! Selliste juhtelementide kasutamine ning muudatuste või toimingute tegemine, mida ei ole käesolevas kasutusjuhendis kirjeldatud, võib põhjustada kokkupuudet ohtliku kiirgusega.

Macrovision Corporation'i tootekohane teatis

See toode on varustatud autoriõiguse kaitsmise tehnoloogiaga, mida kaitsevad Ameerika Ühendriikide patendid ja teised intellektuaalomandi õigused, mis on Macrovision Corporation'i ja teiste õiguste haldajate valduses. Selle autoriõigusega kaitstud tehnoloogia kasutamiseks peab olema Macrovision Corporation'i luba ja antud toode on ette nähtud koduseks ja piiratud kasutamiseks, kui Macrovision Corporation pole volitanud teisiti. Seadme pöördprojekteerimine või lahtivõtmine on keelatud.

CTR 21 kinnitus

(sisseehitatud modemiga Notebook PC-le)

Danish

•Udstyret er i henhold til Rådets beslutning 98/482/EF EU-godkendt til at blive opkoblet på de offentlige telefonnet som enkeltforbundet terminal. På grund af forskelle mellem de offentlige telefonnet i de forskellige lande giver godkendelsen dog ikke i sig selv ubetinget garanti for, at udstyret kan fungere korrekt på samtlige nettermineringspunkter på de offentlige telefonnet.

I tilfælde af problemer bør De i første omgang henvende Dem til leverandøren af udstyret.▪

Dutch

„Dit apparaat is goedgekeurd volgens Beschikking 98/482/EG van de Raad voor de pan-Europese aansluiting van enkelvoudige eindapparatuur op het openbare geschakelde telefoonnetwerk (PSTN). Gezien de verschillen tussen de individuele PSTN's in de verschillende landen, biedt deze goedkeuring op zichzelf geen onvoorwaardelijke garantie voor een succesvolle werking op elk PSTN-netwerkaansluitpunt.

Neem bij problemen in eerste instantie contact op met de leverancier van het apparaat.“

English

“The equipment has been approved in accordance with Council Decision 98/482/EC for pan-European single terminal connection to the public switched telephone network (PSTN). However, due to differences between the individual PSTNs provided in different countries, the approval does not, of itself, give an unconditional assurance of successful operation on every PSTN network termination point.

In the event of problems, you should contact your equipment supplier in the first instance.”

Finnish

”Tämä laite on hyväksytty neuvoston päätöksen 98/482/EY mukaisesti liitettäväksi yksittäisenä laitteena yleiseen kytkentäiseen puhelinverkkoon (PSTN) EU:n jäsenvaltioissa. Eri maiden yleisten kytkentäisten puhelinverkkojen välillä on kuitenkin eroja, joten hyväksyntä ei sellaisenaan takaa häiriötöntä toimintaa kaikkien yleisten kytkentäisten puhelinverkkojen liityntäpisteissä.

Ongelmien ilmetessä ottakaa viipymättä yhteyttä laitteen toimitajaan.“

French

•Cet équipement a reçu l'agrément, conformément à la décision 98/482/CE du Conseil, concernant la connexion paneuropéenne de terminal unique aux réseaux téléphoniques publics commutés (RTPC). Toutefois, comme il existe des différences d'un pays à l'autre entre les RTPC, l'agrément en soi ne constitue pas une garantie absolue de fonctionnement optimal à chaque point de terminaison du réseau RTPC.

En cas de problème, vous devez contacter en premier lieu votre fournisseur.▪

German

„Dieses Gerät wurde gemäß der Entscheidung 98/482/EG des Rates europaweit zur Anschaltung als einzelne Endeinrichtung an das öffentliche Fernsprechnet zugelassen. Aufgrund der zwischen den öffentlichen Fernsprechnetzen verschiedener Staaten bestehenden Unterschiede stellt diese Zulassung an sich jedoch keine unbedingte Gewähr für einen erfolgreichen Betrieb des Geräts an jedem Netzabschlusspunkt dar.

Falls beim Betrieb Probleme auftreten, sollten Sie sich zunächst an ihren Fachhändler wenden.“

Greek

«Ο εξοπλισμός έχει εγκριθεί για πανευρωπαϊκή σύνδεση μεμονωμένου τερματικού με το δημόσιο τηλεφωνικό δίκτυο μεταγωγής (PSTN), σύμφωνα με την απόφαση 98/482/ΕΚ του Συμβουλίου: ωστόσο, επειδή υπάρχουν διαφορές μεταξύ των επιμέρους PSTN που παρέχονται σε διάφορες χώρες, η έγκριση δεν παρέχει απ' αυτής ανεπιφύλακτη εξασφάλιση επιτυχούς λειτουργίας σε κάθε σημείο απόληξης του δικτύου PSTN.

Εάν ανακύψουν προβλήματα, θα πρέπει κατ' αρχάς να απευθύνεστε στον προμηθευτή του εξοπλισμού σας.»

Italian

•La presente apparecchiatura terminale è stata approvata in conformità della decisione 98/482/CE del Consiglio per la connessione paneuropea come terminale singolo ad una rete analogica PSTN. A causa delle differenze tra le reti dei differenti paesi, l'approvazione non garantisce però di per sé il funzionamento corretto in tutti i punti di terminazione di rete PSTN.

In caso di problemi contattare in primo luogo il fornitore del prodotto.▪

Portuguese

•Este equipamento foi aprovado para ligação pan-europeia de um único terminal à rede telefónica pública comutada (RTPC) nos termos da Decisão 98/482/CE. No entanto, devido às diferenças existentes entre as RTPC dos diversos países, a aprovação não garante incondicionalmente, por si só, um funcionamento correcto em todos os pontos terminais da rede da RTPC.

Em caso de problemas, deve entrar-se em contacto, em primeiro lugar, com o fornecedor do equipamento.▪

Spanish

•Este equipo ha sido homologado de conformidad con la Decisión 98/482/CE del Consejo para la conexión paneuropea de un terminal simple a la red telefónica pública conmutada (RTPC). No obstante, a la vista de las diferencias que existen entre las RTPC que se ofrecen en diferentes países, la homologación no constituye por sí sola una garantía incondicional de funcionamiento satisfactorio en todos los puntos de terminación de la red de una RTPC.

En caso de surgir algún problema, procede ponerse en contacto en primer lugar con el proveedor del equipo.».

Swedish

"Utrustningen har godkänts i enlighet med rådets beslut 98/482/EG för alleuropeisk anslutning som enskild terminal till det allmänt tillgängliga kopplade telenätet (PSTN). På grund av de skillnader som finns mellan telenätet i olika länder utgör godkännandet emellertid inte i sig självt en absolut garanti för att utrustningen kommer att fungera tillfredsställande vid varje telenätsanslutningspunkt.

Om problem uppstår bör ni i första hand kontakta leverantören av utrustningen."

Euroopa Liidu lilleke (EU Eco-label)

Antud tootele on väljastatud Euroopa Liidu lillekese märgis, mis tähendab selle vastavust järgmistele nõuetele:

1. Vähendatud energiatarbimine kasutamise ajal ja ooterežiimis.
2. Toksiliste raskemetallide piiratud kasutamine.
3. Keskkonnale ja tervisele kahjulike ainete piiratud kasutamine.
4. Looduslike ressursside säästlik kasutamine korduvkasutuse soodustamiseks.
5. Seadme disain võimaldab lihtsat täiendamist ja tagab pikema tööea tänu ühilduvatele varuosadele nagu parareid, toiteallikad, klaviatuur, mälu ja, kui saadaval, CD-draiv või DVD-draiv.
6. Tahkete olmejäätmete vähenemine tootetagastuspoliitika rakendamise kaudu.

Täiendavat teavet EL-lillekese kohta leiate Euroopa Liidu lillekese veebisaidilt aadressil <http://www.ecolabel.eu>.

ENERGY STAR ühilduv toode



ENERGY STAR on Ameerika Ühendriikide Keskkonnakaitse Agentuuri ja Ameerika Ühendriikide Energeetikaministeeriumi ühisprogramm, mis aitab meil kõigil säästa raha ja kaitsta keskkonda energiatõhusate toodete kasutamise ja harjumuste kujundamise kaudu.

Kõik ASUS tooted, mis on varustatud ENERGY STAR logoga vastavad ENERGY STAR'i standardile ja nende toodete toitehalduse funktsioon on lubatud vaikinisi. Täpsemat teavet toitehalduse ja selle soodsate keskkonnamõjude kohta vt <http://www.energy.gov/powermanagement>. Sellele lisaks leiate täpsemat teavet ENERGY STAR'i ühisprogrammi kohta aadressil <http://www.energystar.gov>.

Vastavus globaalsetele keskkonnanõuetele ja deklaratsioon

ASUS järgib roheline disaini ja tootmise kontseptsiooni ja tagab, et ASUS toote elutsükli iga faas on kooskõlas globaalsete keskkonnamäärustega. Lisaks avaldab ASUS vastavat teavet, lähtuvalt kehtivatest seaduslikest nõuetest.

Täiendavat teavet üksuste kohta, kelle poolt kehtestatud teabe avaldamise nõuetele ASUS vastab, leiate aadressil <http://csr.asus.com/english/Compliance.htm> :

Jaapani materjalideklaratsioonid JIS-C-0950

EU REACH SVHC

Korea RoHS

Swiss Energy Laws

Tootetagastus

ASUS ümbertöötlemise ja tootetagastuse programmid saavad alguse meie kohustustest kaitsta keskkonda kõrgeid standardeid silmas pidades. Me usume lahendustesse, mis aitavad meie klientidel kasutuselt kõrvaldatud tooteid, patareisid ja teisi komponente ning pakkematerjale vastutustundlikul viisil ümbertöötlemisele suunata. Ümbertöötlemisega seotud teavet erinevate piirkondade kohta leiate aadressil <http://csr.asus.com/english/Takeback.htm>.

Autoriõiguste teave

Käesoleva kasutusjuhendi ühtegi osa, kaasa arvatud selles kirjeldatud tooteid ja tarkvara, ei või reprodutseerida, edastada, transkribeerida, säilitada otsingusüsteemis ega tõlkida mistahes keelde mistahes vormis, välja arvatud ostja poolt varundamise eesmärgil säilitatavad dokumendid, ilma ASUSTeK COMPUTER INC. ("ASUS") kirjaliku loata.

ASUS VÄLJASTAB KASUTUSJUHENDI "NII, NAGU SEE ON", ILMA IGASUGUSE OTSESE VÕI KAUDSE GARANTIITA, KAASA ARVATUD KAUDSED KAUBANDUSLIKKUSE VÕI KONKREETSEKS EESMÄRGIKS SOBIVUSE GARANTIID VÕI TINGIMUSED. MITTE MINGIL JUHUL EI OLE ASUS, SELLE DIREKTORID, AMETNIKUD, TÖÖTAJAD VÕI AGENDID VASTUTAVAD MINGITE KONKREETSETE, JUHUSLIKE VÕI KAUDSETE KAHJUDE EEST (KAASA ARVATUD SAAMATA JÄÄNUD KASUMIGA SEOTUD KAHJUD, ÄRIAKTIIVSUSE LANGUS, ANDMETE KAOTAMINE, ÄRITEGEVUSE PEATUMINE JMS), ISEGI KUI ASUST ON TEAVITATUD SELLISTE KAHJUDE TEKKIMISE VÕIMALUSEST KÄESOLEVAS KASUTUSJUHENDIS VÕI TOOTEL ESINEVA VEA TÕTTU.

Käesolevas kasutusjuhendis esinevad tootenimed ja ettevõtete nimed võivad, aga ei pruugi olla, vastavate ettevõtete registreeritud kaubamärgid või autoriõigused ning neid kasutatakse ainult selgitamise eesmärgil ja omanike huvides ilma kavatsuseta õigusi rikkuda.

KÄESOLEVAS KASUTUSJUHENDIS ESITATUD SPETSIFIKATSIOONE JA TEAVET KASUTATAKSE AINULT INFORMATIIVSEL EESMÄRGIK NING TEAVE VÕIB IGAL AJAL ETTETEATAMATA MUUTUDA, MISTÕTTU EI SAA SEDA TÕLGENDADA KUI ASUSE KOHUSTUST. ASUS EI VÕTA MINGIT VASTUTUST KÄESOLEVAS KASUTUSJUHENDIS NING SELLES KIRJELDATUD TOODETES JA TARKVARAS ESINEVATE VIGADE VÕI EBATÄPSUSTE EEST.

Autoriõigus © 2010 ASUSTeK COMPUTER INC. Kõik õigused on reserveeritud.

Vastutuse piirang

Võib tekkida olukord, kus kas ASUSe vea või muu kohustuse tõttu on teil õigus saada ASUSelt hüvitist. Sellisel juhul, hoolimata teie ASUS'ile esitatud nõude alusest, ei vastuta ASUS rohkema eest kui kehavigastused (kaasa arvatud surm) ning reaalse vara ja materiaalse isikliku vara kahjustamine; või muud tegelikud ja kaudsed kahjud, mis tulenevad lüngast garantiis või õiguslike kohustuste täitmatajätmisest käesoleva garantii kohaselt, kuni iga toote lepingus toodud hinnani.

ASUS hüvitab käesoleva garantii kohaselt teile ainult kulud, kahjud või nõuded, mis põhinevad lepingul, lepinguvälisel kahjul või lepingurikkumisel.

See piirang kehtib ka ASUSe tarnijatele ja edasimüüjatele. See on maksimum, mille eest ASUS, selle tarnijad ja teie edasimüüja ühiselt vastutavad.

ASUS EI OLE MINGITEL TINGIMUSTEL JÄRGNEVA EEST VASTUTAV: (1) KOLMANDATE OSAPOOLTE KAHJUNÕUDED TEILE; (2) TEIE ANDMETE KADUMINE VÕI KAHJUSTUMINE; VÕI (3) SPETSIAALSED, JUHUSLIKUD VÕI KAUSDED KAHJUD VÕI MAJANDUSLIKUD KAUSDED KAHJUD (KAASA ARVATUD KASUMI VÕI SÄÄSTUDE KAOTAMINE), ISEGI KUI ASUST, TEMA TARNIJAIK VÕI TEIE EDASIMÜÜJAT ON SELLISEST VÕIMALUSEST TEAVITATUD.

Teenindus ja tugi

Külastage meie mitmekeelset veebilehte aadressil **<http://support.asus.com>**

EC Declaration of Conformity



We, the undersigned,

Manufacturer:	ASUSTek COMPUTER INC.
Address, City:	No. 150, LI-TE RD., PEITOU, TAIPEI 112, TAIWAN R.O.C.
Country:	TAIWAN
Authorized representative in Europe:	ASUS COMPUTER GmbH
Address, City:	HARKORT STR. 21-23, 40880 RATINGEN
Country:	GERMANY

declare the following apparatus:

Product name :	Notebook PC
Model name :	K93S, A93S, X93S, PRO91S

conform with the essential requirements of the following directives:

☒2004/108/EC-EMC Directive

<input checked="" type="checkbox"/> EN 55022:2006+A1:2007, Class B	<input checked="" type="checkbox"/> EN 55024:1998+A1:2001+A2:2003
<input checked="" type="checkbox"/> EN 61000-3-2:2006+A1+A2:2009, Class D	<input checked="" type="checkbox"/> EN 61000-3-3:2008
<input checked="" type="checkbox"/> EN 61000-4-2:2009	<input checked="" type="checkbox"/> EN 61000-4-3:2006+A1:2008
<input checked="" type="checkbox"/> EN 61000-4-4:2004	<input checked="" type="checkbox"/> EN 61000-4-4:2006
<input checked="" type="checkbox"/> EN 61000-4-6:	<input checked="" type="checkbox"/> EN 61000-4-11:2009
<input type="checkbox"/> EN 55013:2001+A1:2003+A2:2006	<input type="checkbox"/> EN 55020:2007

☒1999/5/EC-R &TTE Directive

<input checked="" type="checkbox"/> EN 300 328 V1.7.1(2006-05)	<input checked="" type="checkbox"/> EN 301 489-1 V1.8.1(2008-04)
<input type="checkbox"/> EN 300 440-1 V1.4.1(2008-05)	<input type="checkbox"/> EN 301 489-3 V1.4.1(2002-08)
<input type="checkbox"/> EN 300 440-2 V1.2.1(2008-03)	<input type="checkbox"/> EN 301 489-4 V1.3.1(2002-08)
<input type="checkbox"/> EN 301 511 V9.0.2(2003-03)	<input type="checkbox"/> EN 301 489-7 V1.3.1(2005-11)
<input type="checkbox"/> EN 301 908-1 V3.2.1(2007-05)	<input type="checkbox"/> EN 301 489-9 V1.4.1(2007-11)
<input type="checkbox"/> EN 301 908-2 V3.2.1(2007-05)	<input checked="" type="checkbox"/> EN 301 489-17 V2.1.1(2009-05)
<input checked="" type="checkbox"/> EN 62311: 2008	

☒2006/95/EC-LVD Directive

<input type="checkbox"/> EN 60950-1:2006	<input type="checkbox"/> EN 60065:2002+A1:2006+A11:2008
<input checked="" type="checkbox"/> EN 60950-1:2006+A11:2009	

☒2009/125/EC-ErP Directive

Regulation (EC) No. 1275/2008	Regulation (EC) No. 278/2009
<input checked="" type="checkbox"/> EN 62301:2005	<input checked="" type="checkbox"/> EN 62301:2005
Regulation (EC) No. 642/2009	
<input type="checkbox"/> EN 62301:2005	

Ver. 110101

☒CE marking



(EC conformity marking)

Position : **CEO**
Name : **Jerry Shen**

Declaration Date: May, 16, 2011
Year to begin affixing CE marking:2011



Signature : _____