

Notebook PC Manuale Utente



Sommario

Capitolo 1: Introduzione al Notebook PC

Informazioni sul Manuale.....	6
Note sul Manuale	6
Norme di Sicurezza.....	7
Preparazione del Notebook PC	10

Capitolo 2: Descrizione dei Componenti

Lato Superiore.....	14
Lato Inferiore.....	17
Lato Destro	19
Lato Sinistro.....	21
Lato Posteriore	23
Lato Frontale	23

Capitolo 3: Informazioni Preliminari

Sistema di Alimentazione.....	26
Alimentazione a Corrente Alternata (AC).....	26
Alimentazione a Batteria.....	28
Manutenzione della Batteria	30
Accensione del Notebook PC.....	31
Test di Auto-Diagnostica (POST, Power-On Self Test)	31
Controllo Autonomia della Batteria	33
Ricarica della Batteria.....	34
Opzioni Risparmio Energia.....	35
Modalità Gestione Alimentazione.....	37
Sospensione e Ibernazione.....	37
Sistema di Termoregolazione.....	39
Funzioni Speciali della Tastiera.....	40
Tasti di Scelta Rapida Colorati	40
Tasti Microsoft Windows	42
Tasti Funzione Multimediali (su modelli selezionati).....	44
Interruttori e Indicatori di Stato	45
Interruttori.....	45
Indicatori di Stato	46

Capitolo 4: Utilizzo del Notebook PC

Dispositivo di Puntamento	50
Utilizzo del Touchpad.....	51
Illustrazioni sull'Utilizzo del Touchpad.....	52
Cura del Touchpad	55
Disattivazione Automatica del Touchpad	55
Dispositivi di Archiviazione	57
Unità Ottica (su modelli selezionati).....	57
Lettore di Schede di Memoria Flash	61
Disco Rigido.....	62
Memoria (RAM)	69
Connessioni.....	70
Connessione di Rete	70
Connessione LAN Wireless (su modelli selezionati).....	72
Connessione di Rete senza Fili di Windows	74
Connessione Wireless Bluetooth (su modelli selezionati)	76

Appendice

Accessori Opzionali	A-2
Connessioni Opzionali.....	A-2
Sistema Operativo.....	A-3
Impostazioni BIOS	A-4
Problemi Comuni e Relative Soluzioni	A-10
Ripristino del Notebook PC	A-16
Tramite Partizione di Ripristino	A-16
Tramite DVD di Ripristino (su modelli selezionati)	A-17
Informazioni sul Lettore DVD-ROM	A-19
Informazioni sull'Unità Blu-ray ROM (su modelli selezionati)	A-21
Conformità Modem Interno	A-22
Dichiarazioni e Informazioni sulla Sicurezza	A-26
Dichiarazione FCC (Federal Communications Commission).....	A-26
Dichiarazione Precauzioni per l'Esposizione a RF della FCC	A-27
Dichiarazione di Conformità (Direttiva R&TTE 1999/5/EC).....	A-27
Avviso Marchio CE.....	A-28

Dichiarazione per l'Esposizione a Radiazioni IC (Canada).....	A-28
Canali Wireless Operativi per le Diverse Regioni.....	A-29
Restrizione delle Bande di Frequenza Wireless (Francia)	A-29
Comunicazioni sulla Sicurezza UL	A-31
Requisiti per la Sicurezza Elettrica	A-32
Nota per gli Installatori di Sistemi CATV	A-32
Comunicazione REACH.....	A-32
Precauzioni Nordic Lithium (per Batterie a Ioni Litio)	A-33
Informazioni di Sicurezza sul Drive Ottico.....	A-34
Informazioni sulla Sicurezza Laser.....	A-34
Etichetta di Avviso per la Manutenzione	A-34
Disposizioni CDRH.....	A-34
Nota sul Prodotto da parte di Macrovision Corporation	A-35
Approvazione CTR 21 (per Notebook PC con modem integrato)A-36	
Etichetta Ecologica dell'Unione Europea.....	A-38
Certificazione ENERGY STAR.....	A-38
Dichiarazione di Conformità con le Normative Internazionali in Materia di Tutela Ambientale	A-39
Servizio di Ritiro e Riciclaggio ASUS	A-39
Informazioni sul Copyright	A-40
Condizioni e Limiti di Copertura della Garanzia sul Prodotto....	A-41
Licenza Software	A-42
Assistenza e Supporto.....	A-42

Introduzione al Notebook PC **1**

Informazioni sul Manuale

Questo documento è il manuale utente del Notebook PC. Contiene informazioni sui vari componenti del Notebook PC e sul loro utilizzo. Il manuale contiene i seguenti capitoli principali:

1. Introduzione al Notebook PC

Introduzione al Notebook PC e al Manuale Utente.

2. Descrizione dei Componenti

Informazioni sui componenti del Notebook PC.

3. Informazioni Preliminari

Informazioni su come familiarizzare con il Notebook PC.

4. Utilizzo del Notebook PC

Informazioni sulle modalità di utilizzo dei componenti del Notebook PC.

5. Appendice

Descrizione degli accessori opzionali ed informazioni aggiuntive.



Le applicazioni utilizzate variano in base al modello e al paese. In caso di differenze fra Notebook PC e le immagini del manuale, considerare Notebook PC come il riferimento corretto.

Note sul Manuale

Nel manuale sono presenti alcuni avvertimenti o note, segnalati in neretto, che devono essere osservati per consentire l'esecuzione in maniera sicura e completa delle operazioni cui si riferiscono. Queste note hanno vari livelli di importanza, come descritto di seguito:



AVVERTENZA! Informazioni importanti per un utilizzo sicuro del dispositivo.



IMPORTANTE! Informazioni su azioni da evitare per prevenire danni a componenti, dati o persone.



SUGGERIMENTO: Suggerimenti per completare le operazioni.



NOTA: Consigli e informazioni utili per utenti esperti.

Norme di Sicurezza

Le seguenti norme di sicurezza aumenteranno la durata del Notebook PC. Seguire tutte le norme ed istruzioni. Per ciò che non è descritto nel manuale, fare riferimento a personale qualificato.



Scollegare il cavo d'alimentazione e rimuovere la batteria, prima di effettuare la pulizia del Notebook PC; utilizzare una spugna pulita o di un panno antistatico bagnato con una soluzione composta da un detergente non abrasivo e alcune gocce di acqua tiepida; quindi asciugare con un panno asciutto.



NON collocare il Notebook PC su piani di lavoro non lisci o instabili. Contattare l'assistenza in caso di danni alla copertura.



NON collocare o rovesciare oggetti sul Notebook PC e non conficcarvi alcun oggetto estraneo.



NON tenere il Notebook PC in ambienti non puliti o polverosi. NON utilizzarlo in caso di fuga di gas.



NON esporre il Notebook PC a forti campi magnetici o elettrici.



NON premere o toccare lo schermo. Evitare che il Notebook PC venga a contatto con oggetti che lo possano graffiare o danneggiare.



NON utilizzare il Notebook PC vicino a liquidi e NON esporlo a pioggia o umidità. NON utilizzare il modem durante i temporali.



NON tenere il Notebook PC sul grembo o su qualunque altra parte del corpo. Il calore potrebbe causare malesseri.



Avviso di Sicurezza per la Batteria: NON gettare la batteria sul fuoco. NON creare corto circuito. NON disassemblare la batteria.



TEMP. SICUREZZA:
Questo Notebook PC dovrebbe essere utilizzato in ambienti con temperature comprese fra 10°C (50°F) e 35°C (95°F).



POTENZA D'INGRESSO:
Riferirsi all'etichetta, indicante la potenza, sul fondo del Notebook PC e assicurarsi che l'adattatore di corrente sia compatibile con tale potenza.



NON trasportare o coprire un Notebook PC **ACCESO** con alcun materiale che ne riduca la circolazione aerea, come una borsa per il trasporto, ad uso custodia.



Non fare uso di solventi potenti come benzina o altri prodotti chimici, sulla o in prossimità della superficie.



NON utilizzare cavi di alimentazione, accessori o altre periferiche guaste.



Un'errata installazione della batteria potrebbe causarne l'esplosione e danneggiare il Notebook PC.



NON gettare il Notebook PC nei cestini comunali. Il prodotto è stato progettato per consentire un opportuno riutilizzo dei componenti e il riciclaggio del materiale. Il simbolo del bidone sbarrato, con le ruote, come da figura, indica che il prodotto (apparecchio elettrico o elettronico e batterie a bottone contenenti mercurio) non deve essere gettato nei rifiuti comunali. Controllare le normative locali in materia di smaltimento dei prodotti elettronici.



NON gettare la batteria nei cestini comunali. Il simbolo del bidone sbarrato, con le ruote, come da figura, indica che la batteria non deve essere gettata nei rifiuti comunali.

Avviso sulla pressione sonora

Un'eccessiva pressione sonora, proveniente da auricolari o cuffie, potrebbe arrecare danni all'orecchio sino alla perdita dell'udito. L'impostazione della funzione di controllo volume e dell'equalizzatore su posizioni diverse da quella centrale potrebbe pertanto incrementare il valore del voltaggio in uscita dagli auricolari o dalle cuffie e, di conseguenza, aumentare il livello della pressione sonora.

Ventola a corrente continua (DC)

Attenzione: si prega di notare che la ventola è un componente in movimento e come tale può essere pericolosa. Mantenere sempre una certa distanza dalle alette della ventola in movimento.

Norme di Sicurezza per il Trasporto

Per preparare il Notebook PC al trasporto, **si devono spegnere e scollegare tutte le periferiche esterne per evitare danni ai connettori**. Quando il Notebook PC è SPENTO, la testina del disco rigido si autorittrae, in modo da evitare graffi alla superficie del disco, durante il trasporto. Per questo motivo, non si dovrebbe muovere il Notebook PC, quando è ancora acceso. Chiudere il pannello dello schermo, assicurandosi che sia saldamente agganciato, in modo da proteggere la tastiera e il pannello stesso.



ATTENZIONE: La superficie smaltata si rovina facilmente se non se ne ha cura. Fare attenzione a non strofinare o graffiare le superfici del Notebook PC.

Protezione del Notebook PC

E' possibile acquistare una borsa, ad uso custodia, per proteggerlo da sporco, acqua, urti e graffi.

Ricarica della Batteria

Se si desidera utilizzare la batteria, assicurarsi che sia del tutto carica, prima di compiere lunghi spostamenti. Ricordarsi che il cavo di alimentazione carica la batteria per tutto il tempo in cui esso rimane collegato al computer e alla presa di corrente. Tenere presente che il tempo di ricarica è maggiore, quando il Notebook PC è in uso.

Norme di Sicurezza in Aereo

Contattare la compagnia aerea se si desidera utilizzare il computer durante il volo. La maggior parte delle compagnie applica restrizioni all'uso di dispositivi elettronici durante i voli e non consente l'utilizzo di dispositivi elettronici durante la fase di decollo e di atterraggio.

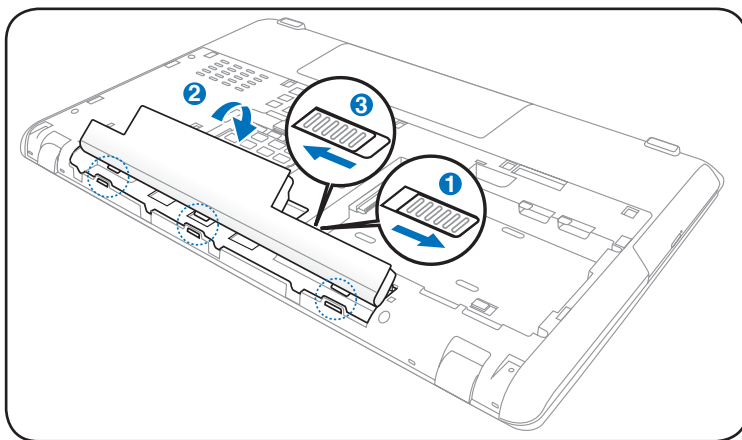


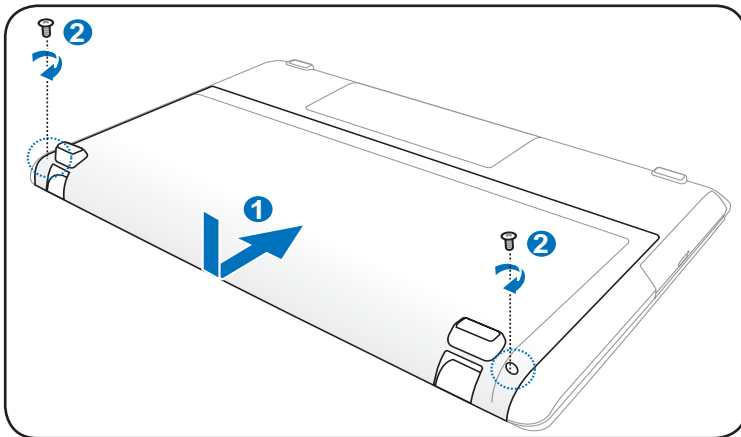
ATTENZIONE! Negli aeroporti sono principalmente presenti tre diversi dispositivi di sicurezza: macchine a raggi X (per oggetti trasportati tramite nastri), rilevatori magnetici (utilizzati sulle persone durante i controlli di sicurezza) ed i metal detector portatili (strumentazioni tenute in mano destinate al controllo di singole persone od oggetti). Potete tranquillamente far passare il computer ed i floppy attraverso i sensori a raggi X. Tuttavia, si consiglia di non esporre mai il notebook ad alcun tipo di metal detector magnetico.

Preparazione del Notebook PC

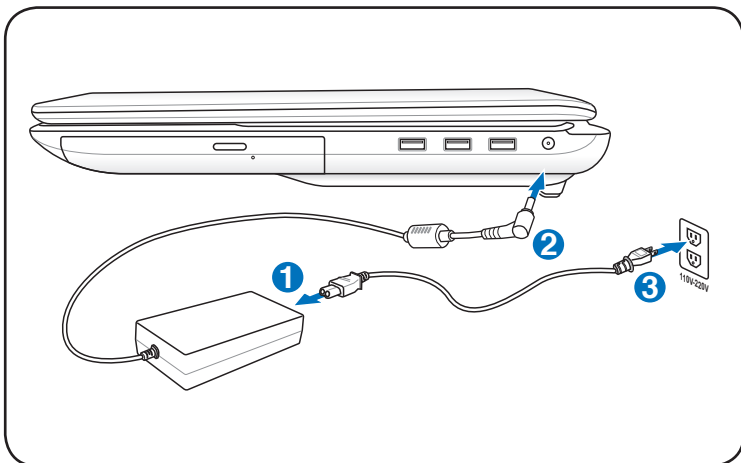
Queste sono solo indicazioni di massima per un uso corretto del Notebook PC.

Installare la Batteria



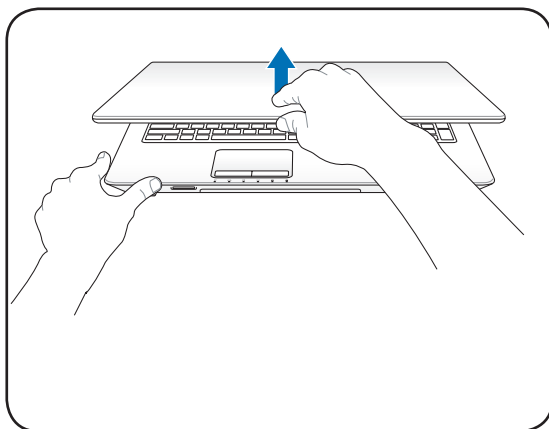


Collegare l'Adattatore di Corrente



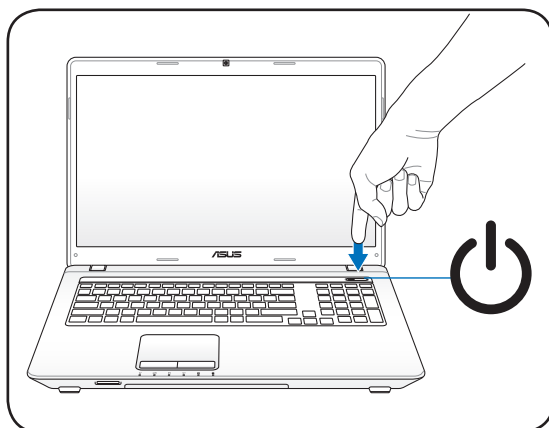
Aprire il Pannello del Display

1. Sollevare delicatamente il display, come mostrato in figura.
2. Regolare lentamente l'inclinazione del display, in avanti o indietro, sino ad avere una comoda visuale.



Accendere il Notebook PC

1. Premere e rilasciare il pulsante di accensione, posto sotto il pannello LCD.
2. Premere [Fn]+[F5] o [Fn]+[F6] per regolare la luminosità dello schermo.



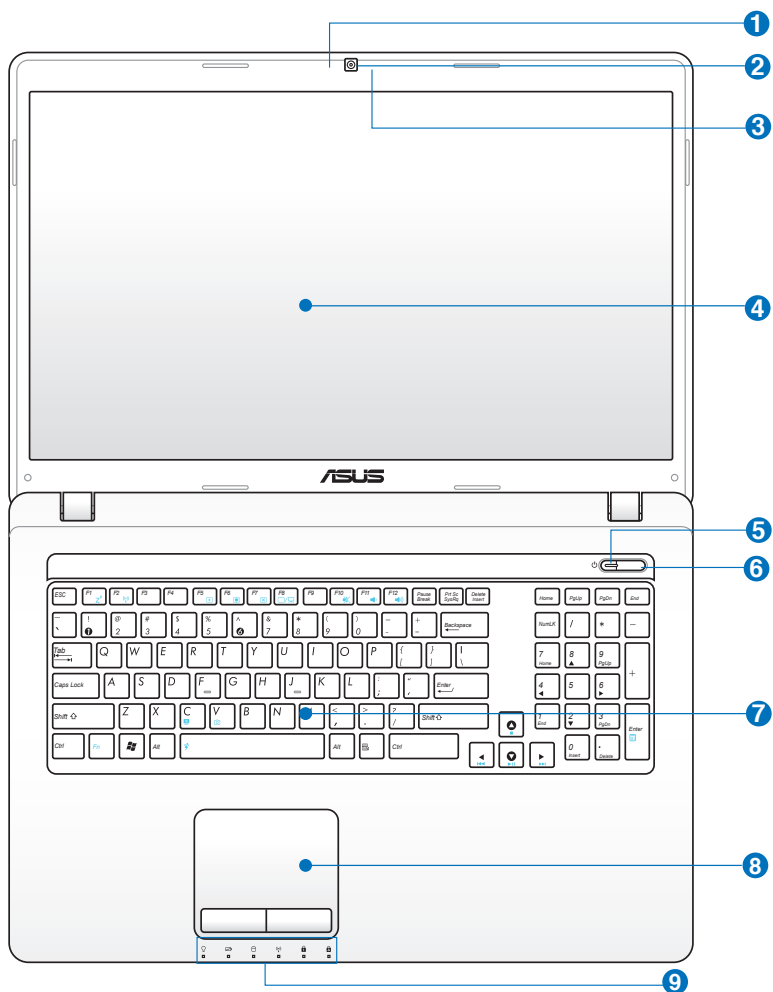
Descrizione dei Componenti

2

Lato Superiore



La tastiera varia in base al paese di distribuzione del prodotto.



1 **Microfono (integrato)**

Il mono microfono integrato può essere utilizzato per videoconferenze, narrazioni o semplici registrazioni audio.

2 **Videocamera**

La videocamera integrata permette di scattare fotografie o di registrare video. Può essere impiegata con programmi per conferenze o altre applicazioni interattive.

3 **Indicatore della Videocamera**

L'indicatore della videocamera segnala quando la videocamera integrata è in funzione.

4 **Display**

Il display funziona come un monitor per desktop. Il Notebook PC utilizza un LCD TFT a matrice attiva, che offre una visualizzazione eccellente, simile a quella dei monitor per desktop. Contrariamente ai monitor per desktop, il pannello LCD non emette radiazioni e non produce sfarfallio, e ha un impatto minore sugli occhi. Per pulire il pannello del display, utilizzare un panno morbido senza sostanze chimiche liquide (se necessario, utilizzare solo dell'acqua).

5 **Indicatore di Alimentazione**

L'indicatore di alimentazione si illumina se il Notebook PC è acceso e lampeggia se il Notebook PC è in modalità Sospensione su RAM (Sleep). Questo indicatore è SPENTO quando il notebook è spento o in modalità Suspend-to-Disk (Ibernazione).

6 **Pulsante di Accensione**

Il pulsante di accensione, in funzione soltanto quando il pannello dello schermo è aperto, consente di accendere e spegnere il Notebook PC e di effettuare il recupero dalla modalità STD. Premerlo una volta per accendere e una volta per spegnere il Notebook PC.

7 **Tastiera**

La tastiera è dotata di tasti di dimensioni normali, con una comoda corsa (la corsa del tasto alla pressione) e appoggiapolsi per entrambe le mani. Sono presenti due tasti funzione di Windows per facilitare la navigazione nel sistema operativo Windows.

8 **Touchpad e Tasti**

Il touchpad, con i relativi tasti, è un dispositivo di puntamento, che svolge le stesse funzioni di un mouse. Una funzione di scorrimento è disponibile dopo la configurazione dell'apposito software per semplificare l'utilizzo di Windows e la navigazione in internet.

9 **Indicatori di Stato (Parte Frontale)**

Gli indicatori di stato segnalano le varie condizioni hardware/software. Per i dettagli, vedi cap.3.

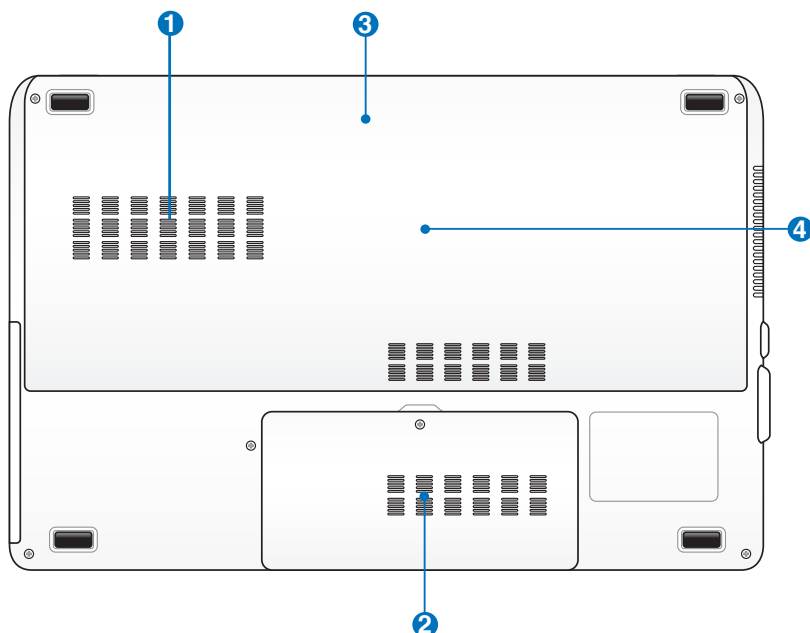
Lato Inferiore



Il lato inferiore può variare nell'aspetto in base al modello.



Le dimensioni della batteria variano in base al modello.



AVVERTENZA! Il lato inferiore del Notebook PC può diventare piuttosto caldo. Maneggiare il Notebook PC con attenzione mentre è acceso o se è stato spento da poco. La presenza di temperature elevate è normale durante la ricarica e il funzionamento. **Non utilizzare il Notebook PC su superfici morbide, come un letto o un divano, che potrebbero ostacolare la ventilazione. NON APPOGGIARE IL NOTEBOOK PC IN GREMBO O SU ALTRA PARTE DEL CORPO PER PREVENIRE FASTIDI O DANNI DOVUTI AD ESPOSIZIONE AL CALORE.**

1 **Alloggio Disco Rigido 1**

Il disco rigido è contenuto in un apposito alloggiamento protetto. Il disco fisso può essere sostituito solo da un rivenditore o un centro di assistenza autorizzato, per assicurare la massima compatibilità ed affidabilità.

2 **Alloggio Disco Rigido 2**

Il disco rigido è contenuto in un apposito alloggiamento protetto. Il disco fisso può essere sostituito solo da un rivenditore o un centro di assistenza autorizzato, per assicurare la massima compatibilità ed affidabilità.

3 **Batteria**

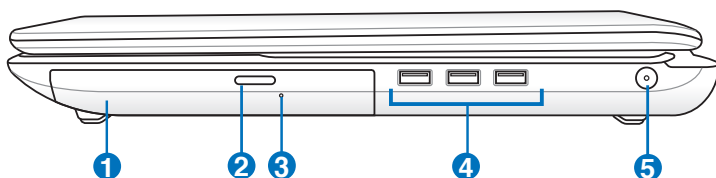
La batteria si carica automaticamente, quando è collegata a una sorgente di alimentazione AC e mantiene carico il Notebook PC quando non è collegato all'adattatore AC. Ciò ne consente l'utilizzo durante spostamenti temporanei. La durata della batteria varia con l'uso e con le specifiche tecniche del Notebook. La batteria non può essere disassemblata e deve essere acquistata come una singola unità.

4 **Vano Memoria (RAM)**

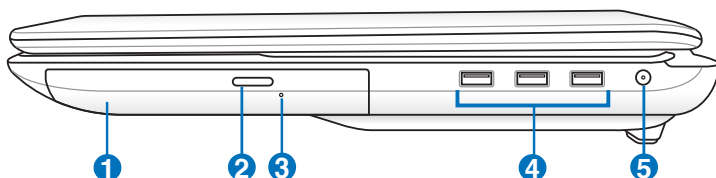
Il vano memoria contiene un alloggiamento d'espansione per memoria aggiuntiva. La memoria aggiuntiva aumenterà le prestazioni delle applicazioni, diminuendo l'accesso al disco rigido. Il BIOS rileva automaticamente la quantità di memoria del sistema e configura di conseguenza il CMOS, durante la procedura di POST (Power On Self Test). Non è necessaria l'impostazione di hardware o software (includendo il BIOS), dopo avere installato la memoria. Visitare un centro assistenza autorizzato per informazioni sugli aggiornamenti della memoria per il Notebook PC. Acquistare solamente moduli d'espansione da rivenditori autorizzati di questo Notebook PC, per assicurare la massima compatibilità ed affidabilità.

Lato Destro

Con disco rigido primario da 2.5"



Con disco rigido primario da 3.5"



1 Lettore Ottico

Esistono vari modelli di Notebook PC con lettori ottici diversi. Il lettore ottico del Notebook PC può essere utilizzato con i CD (compact disc) e/o DVD (digital video disc) e comprendere la loro registrazione (R) o riscrittura (RW). Consultare le specifiche commerciali per ulteriori dettagli su ciascun modello.

2 Espulsione Elettronica del Lettore Ottico

Il dispositivo di espulsione del lettore ottico è dotato di un tasto elettronico per l'apertura del vassoio. È anche possibile aprire il vassoio del lettore ottico utilizzando qualsiasi software di riproduzione o facendo clic sul lettore ottico da WindowsSM **Risorse del computer** e selezionando **Rimuovi**.

3 **Espulsione di Emergenza (la posizione varia in base al modello)**

Il tasto per l'espulsione di emergenza viene utilizzato per aprire il vassoio del lettore ottico qualora quello elettronico non funzionasse. Non utilizzare il tasto per l'espulsione di emergenza al posto di quello elettronico.

4 Porta USB (2.0)

L'Universal Serial Bus è compatibile con i dispositivi USB 2.0 o USB 1.1 come tastiere, dispositivi di puntamento, videocamere, modem, dischi fissi, stampanti, monitor, e scanner collegati in serie fino a 12Mbit/sec (USB 1.1) e 480Mbit/sec (USB 2.0). La porta USB consente a molti dispositivi di operare insieme su uno stesso computer, tramite periferiche che funzionano come hub o siti plugin aggiuntivi. USB supporta la funzione hot-swapping di dispositivi, in modo tale che le periferiche possano essere collegate o scollegate senza dover riavviare il computer.

5 Ingresso Alimentazione (DC)

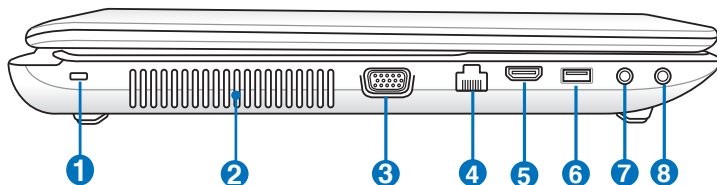
L'adattatore in dotazione converte la corrente elettrica alternata di rete in corrente continua adatta ad alimentare il computer. L'energia elettrica fornita attraverso questo spinotto alimenta il Notebook PC e ne ricarica la batteria interna. Per evitare danni al Notebook PC utilizzare soltanto l'adattatore di corrente in dotazione.



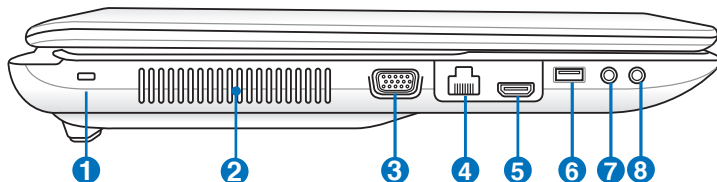
Quando in uso, l'adattatore potrebbe diventare piuttosto caldo. Non coprirlo e tenerlo lontano dal corpo.

Lato Sinistro

Con disco rigido primario da 2.5"



Con disco rigido primario da 3.5"



1 Porta per Lucchetto Kensington®

L'apertura per lucchetto Kensington® consente di proteggere il Notebook PC usando un lucchetto di sicurezza compatibile Kensington®. Questi lucchetti di sicurezza consentono di fissare un apposito cavo metallico ad un oggetto fisso per evitare l'asportazione del Notebook PC. Alcuni prodotti sono dotati anche di un sensore di movimento che emette un segnale acustico di allarme non appena il computer viene spostato.

2 **Griglie di Aerazione**

Le griglie di aerazione consentono lo smaltimento del calore del Notebook PC.

3 **Uscita Display (Monitor)**

La porta monitor di tipo D-sub a 15-pin consente di collegare una periferica compatibile con lo standard VGA, quale un monitor o un proiettore, per la visualizzazione su un display esterno di maggiori dimensioni.

4 **Porta LAN**

La porta LAN RJ-45 a otto pin è più larga della porta del modem RJ-11 e supporta un cavo Ethernet standard per la connessione alla rete locale. Il connettore incorporato è molto comodo ed elimina la necessità di un adattatore esterno.

5 HDMI **Porta HDMI**

HDMI (High-Definition Multimedia Interface): interfaccia audio/video completamente digitale senza compressione, posta fra qualunque fonte audio/video, tipo decodificatore (set-top box), un lettore DVD, un ricevitore A/V e uno schermo audio e/o video, come un televisore digitale (DTV). Supporta video standard, avanzati, o ad alta definizione, nonché audio digitali a più canali su un singolo cavo. Trasmette tutti gli standard ATSC HDTV ed è compatibile con audio digitali a 8-canali, con larghezza di banda sufficiente per l'inserimento di futuri perfezionamenti e per future esigenze.

6 **Porta USB (3.0 su modelli selezionati / 2.0)**

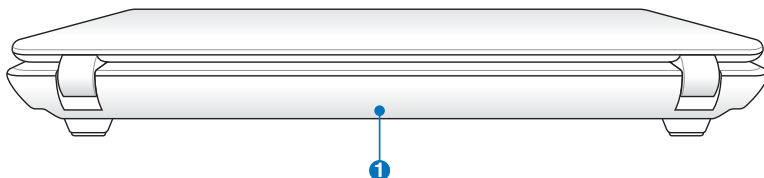
7 **Jack Ingresso Microfono**

Il jack monofonico del microfono (1/8 di pollice) può essere utilizzato per collegare un microfono esterno o segnali provenienti da periferiche audio. L'uso di questo jack disattiva automaticamente il microfono integrato. Utilizzare questa funzione per videoconferenze, narrazioni vocali o per semplici registrazioni audio.

8 **Jack Uscita Cuffie**

Il jack per cuffie stereo (1/8 di pollice) viene utilizzato per collegare al segnale audio in uscita del Notebook PC altoparlanti amplificati o cuffie. L'uso di questo jack disabilita automaticamente gli altoparlanti integrati.

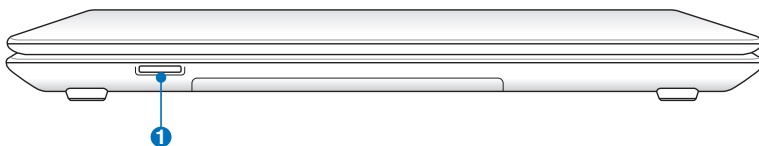
Lato Posteriore



1 Batteria

La batteria si carica automaticamente, quando è collegata a una sorgente di alimentazione AC e mantiene carico il Notebook PC quando non è collegato all'adattatore AC. Ciò ne consente l'utilizzo durante spostamenti temporanei. La durata della batteria varia con l'uso e con le specifiche tecniche del Notebook. La batteria non può essere disassemblata e deve essere acquistata come una singola unità.

Lato Frontale



1 Slot di Memoria Flash

Di solito, per poter usufruire delle schede di memoria utilizzate in dispositivi come fotocamere digitali, lettori MP3, cellulari e PDA, deve essere acquistato separatamente un lettore di schede. Questo Notebook PC possiede un lettore di schede di memoria integrato, in grado di leggere diverse schede di memoria flash.

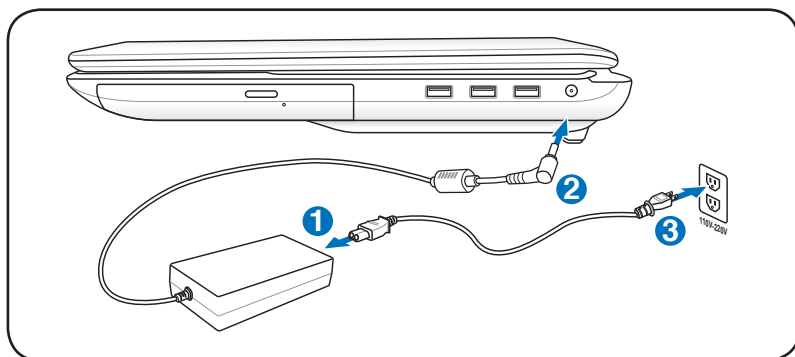
Informazioni Preliminari

A large, stylized, light gray number '3' is positioned on the right side of the page, partially overlapping the text 'Informazioni Preliminari'. The number is rendered in a bold, sans-serif font with a slight shadow effect.

Sistema di Alimentazione

Alimentazione a Corrente Alternata (AC)

L'alimentazione del Notebook PC si compone di due parti, l'adattatore di corrente e il sistema di alimentazione a batteria. L'adattatore di corrente converte la corrente AC della rete elettrica in alimentazione CC richiesta dal Notebook PC. Il Notebook PC viene fornito con un adattatore AC/CC universale. Questo adattatore consente di collegare il Notebook PC a prese di corrente a 110V-120V o 220V-240V senza dover modificare alcuna impostazione o utilizzare trasformatori. In alcuni paesi può essere necessario utilizzare un adattatore per consentire l'inserimento della spina del cavo di alimentazione nelle prese di corrente. In molti hotel sono installate prese elettriche multitemperatura di tipo universale che consentono il collegamento di apparecchi dotati di vari tipi di spina. Prima di portare adattatori di corrente in altri paesi, chiedere sempre informazioni sulle prese disponibili.



La posizione dell'ingresso dell'alimentazione varia in base al modello. Consultare il capitolo precedente per individuare la porta LAN.



Si possono acquistare set da viaggio per il Notebook PC che includono trasformatori elettrici ed adattatori modem adatti a quasi tutti i paesi.



AVVERTENZA! NON collegare il cavo di alimentazione AC ad una presa AC, prima di aver collegato la spina DC al Notebook PC, altrimenti si potrebbe danneggiare l'adattatore.



IMPORTANTE! Per evitare danni, non collegare al Notebook PC adattatori diversi e non utilizzare l'adattatore del Notebook PC con apparecchi elettrici diversi. Richiedere l'intervento del servizio di assistenza tecnica, in caso di fumo, odore di bruciato o calore eccessivo proveniente dall'adattatore. Richiedere l'intervento del servizio di assistenza, se si sospetta il malfunzionamento dell'adattatore. L'utilizzo di un adattatore malfunzionante può causare danni alla batteria e al Notebook PC.



A seconda del paese, il Notebook PC può essere fornito con una spina a due o tre dentelli. Se viene fornita una spina a tre dentelli, utilizzare esclusivamente prese di rete dotate di messa a terra per garantire la sicurezza di funzionamento del Notebook PC.



AVVERTENZA! L'ADATTATORE DI CORRENTE PUÒ RISCALDARSI QUANDO IN USO. ASSICURARSI DI NON COPRIRE L'ADATTATORE E DI TENERLO LONTANO DAL CORPO.



Disinserire l'adattatore di corrente o disattivare la presa AC per ridurre al minimo il consumo di energia, quando il Notebook PC non è utilizzato.

Alimentazione a Batteria

Il Notebook PC è stato realizzato per funzionare con una batteria intercambiabile. Il modulo batteria si compone di una serie di batterie collegate. Un modulo batteria completamente carico è in grado di fornire diverse ore di autonomia, che possono essere ulteriormente prolungate utilizzando le funzioni di gestione dell'energia presenti nella configurazione del BIOS. I moduli batteria aggiuntivi sono opzionali e possono essere acquistati separatamente presso un rivenditore di Notebook PC.

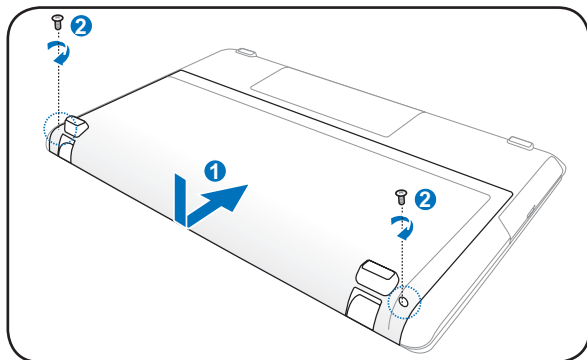
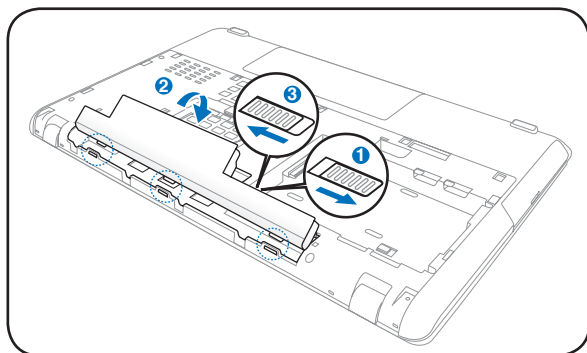
Installazione e Rimozione della Batteria

È possibile che all'acquisto, il Notebook PC sia fornito con la batteria non installata. Se il Notebook PC non ha la batteria installata, installarla attenendosi alle procedure esposte di seguito.

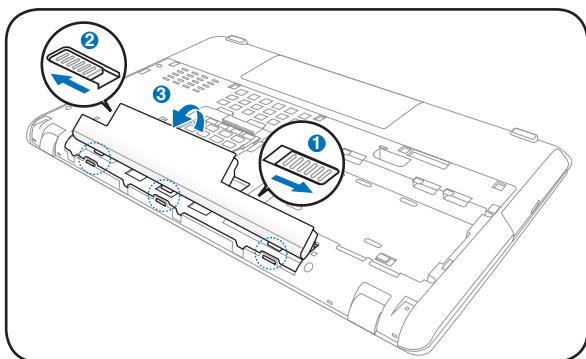
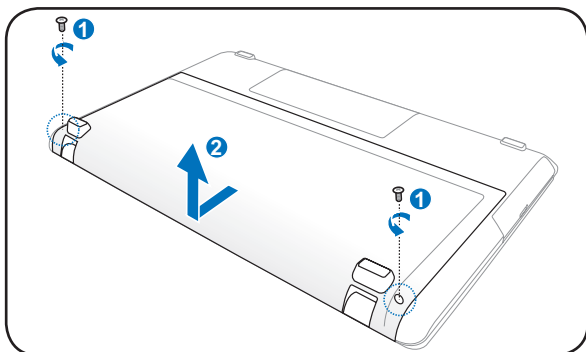


IMPORTANTE! Per evitare di perdere i dati, non rimuovere mai la batteria se il computer è acceso.

Per Installare la Batteria:



Per Rimuovere la Batteria:



IMPORTANTE! Utilizzare solo adattatori o batterie fornite a corredo con il Notebook PC o specificatamente approvate dal produttore o dal rivenditore autorizzate per l'utilizzo con questo modello per non danneggiare il Notebook PC.

Manutenzione della Batteria

La batteria del Notebook, come tutte le batterie ricaricabili, non può essere ricaricata all'infinito. La vita utile della batteria dipenderà dalla temperatura dell'ambiente, dall'umidità e da come viene impiegato il Notebook PC. L'ideale è che la batteria sia usata a una temperatura compresa fra 10°C e 35°C (50°F e 95°F). Tenere presente, comunque, che la temperatura interna del Notebook è superiore rispetto a quella esterna. Se la temperatura ambientale è superiore o inferiore all'intervallo indicato, la vita della batteria sarà molto più breve. In ogni caso, quando la durata della carica della batteria diventa troppo breve, è possibile acquistare una nuova batteria presso un rivenditore autorizzato. Dato che le batterie tendono a rovinarsi anche se rimangono inutilizzate, non è consigliabile comprare una batteria di riserva se non verrà utilizzata.



AVVERTENZA! Per ragioni di sicurezza, **NON** gettare la batteria nel fuoco, **NON** causare cortocircuiti tra i contatti, e **NON** disassemblare la batteria. Se si verifica qualche malfunzionamento o danno al modulo batteria, causato da un urto, **SPEGNERE** il Notebook PC e contattare un centro servizi autorizzato.

Accensione del Notebook PC

Quando viene acceso, il Notebook PC visualizza un messaggio d'accensione. Se necessario, è possibile regolare la luminosità dello schermo, utilizzando i tasti di scelta rapida o "hot keys". Se si deve accedere alla configurazione del BIOS, per impostare o modificare una configurazione, premere [F2] all'avvio del processo di inizializzazione. Se si preme [Tab], nel momento in cui appare la schermata di presentazione (splash screen), potranno essere visualizzate le informazioni standard di inizio processo, come la versione del BIOS. Premere [ESC] per visualizzare un menu di boot che consente di scegliere da quale drive eseguire l'operazione.



All'accensione del computer, prima dell'avvio, il display si illumina brevemente. Questo fa parte delle routine di test del Notebook PC e non rappresenta un problema dello schermo.



IMPORTANTE! Per proteggere il disco rigido, attendere sempre almeno 5 secondi, dopo aver spento il Notebook PC e prima di riaccenderlo.



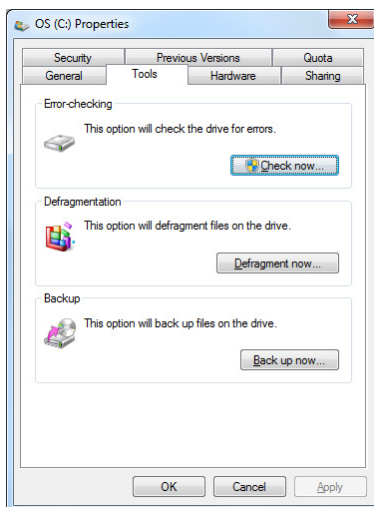
AVVERTENZA! NON trasportare o coprire un Notebook PC ACCESO con alcun materiale che ne riduca la circolazione aerea, tipo una borsa per il trasporto.

Test di Auto-Diagnostica (POST, Power-On Self Test)

All'accensione, il Notebook PC esegue una serie di test di diagnostica denominati POST. Il software che controlla l'esecuzione di questi test fa parte dell'architettura permanente del Notebook PC. Il POST contiene un registro della configurazione hardware utilizzata per eseguire un test diagnostico del sistema. Questo registro è creato mediante il programma di Setup del BIOS. Se il POST rileva una discrepanza fra il registro e l'hardware effettivamente esistente, visualizza un messaggio a schermo che richiede la correzione dell'errore mediante il programma di Configurazione del BIOS. Al momento dell'acquisto del sistema questo registro dovrebbe essere corretto. Al termine del test, può essere visualizzato il messaggio "No operating system found". Ciò indica che sul disco rigido non è presente alcun sistema operativo precaricato. Questo indica che il disco è stato rilevato correttamente ed è pronto per l'installazione di un nuovo sistema operativo.

Tecnologia Self Monitoring and Reporting

La Tecnologia S.M.A.R.T. (Self Monitoring and Reporting Technology) verifica lo stato del disco rigido durante i test POST e, nel caso rilevi la presenza di un problema, visualizza un messaggio di avvertimento. Se viene visualizzato un avviso di errore critico, durante l'inizializzazione del sistema, eseguire immediatamente una copia di sicurezza dei dati e avviare l'applicazione di controllo del disco di Windows. Per eseguire il programma di controllo dei dischi locali di Windows: cliccare Start >selezionare Computer > cliccare a destra sull'icona di un disco locale > scegliere Proprietà > cliccare sulla scheda Strumenti > cliccare Esegui ScanDisk... > cliccare Start. E' anche possibile selezionare "Cerca i settori danneggiati e tenta il ripristino", per una più efficace scansione e correzione degli errori; tuttavia, l'operazione richiederà più tempo.



IMPORTANTE! Se vengono ripetutamente visualizzati i messaggi di avvertimento, anche dopo l'esecuzione di un programma di controllo del disco, è consigliabile far controllare il Notebook PC da un centro di assistenza. L'uso continuato potrebbe provocare la perdita di dati.

Controllo Autonomia della Batteria

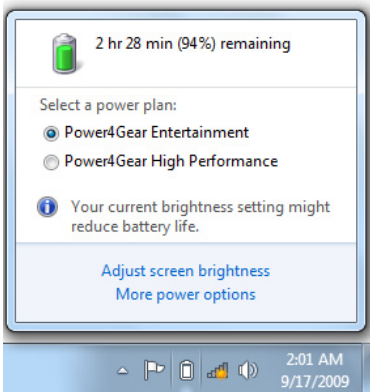
Il sistema a batteria integra lo standard Smart Battery (Batteria intelligente) in ambiente Windows, che informa in modo accurato sull'autonomia residua della batteria. Una batteria completamente carica consente alcune ore di lavoro al Notebook PC. Di fatto, l'autonomia varia in funzione dell'uso che si fa delle funzioni di risparmio energetico, delle abitudini di lavoro, della CPU, delle dimensioni della memoria di sistema, e delle dimensioni del display.



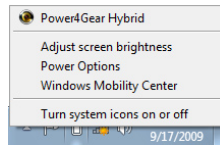
Le schermate qui mostrate sono solo d'esempio e possono non corrispondere a ciò che si vede effettivamente sul proprio sistema.



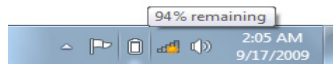
Quando la batteria è scarica si riceve un avviso. Se ignorato, il Notebook PC passa in modalità sospensione (Windows è preimpostato per utilizzare STR).



Clic di sinistra sull'icona batteria



Clic di destra sull'icona batteria.



Cursore sull'icona batteria senza adattatore.



Cursore sull'icona batteria con adattatore.



AVVERTENZA! La sospensione su RAM (STR) non dura a lungo quando la batteria è scarica. La sospensione su RAM (STR) non equivale allo spegnimento. STR utilizza una piccola quantità di energia e non funziona se non c'è energia disponibile, perché la batteria è completamente scarica o in assenza di alimentazione (p.e. dovuta alla rimozione sia dell'adattatore di corrente che della batteria).

Ricarica della Batteria

Prima di utilizzare il Notebook PC in viaggio si deve caricare la batteria, operazione eseguita immediatamente, quando il Notebook PC viene collegato all'adattatore esterno. Caricare completamente la batteria prima di utilizzare il Notebook PC per la prima volta. Una batteria nuova deve essere caricata completamente, prima di scollegare l'adattatore esterno dal Notebook PC. Questa operazione richiede qualche ora, quando il Notebook PC è spento e il doppio del tempo se il Notebook PC è acceso. L'indicatore di carica della batteria si spegne quando la batteria è completamente carica.



La batteria inizia ad essere ricaricata quando la carica rimanente è inferiore al 95%. Questo evita di ricaricare di frequente la batteria. La riduzione al minimo dei cicli di ricarica contribuisce a prolungare la durata della batteria.



La batteria non si ricarica se la temperatura è troppo elevata o se la tensione della batteria è troppo alta.

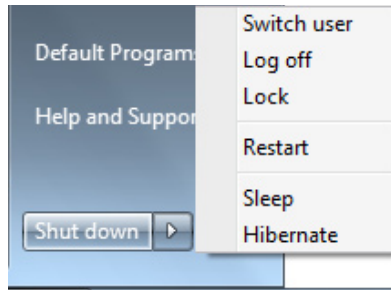


AVVERTENZA! Non lasciare che la batteria si scarichi. La batteria si scarica nel tempo. Se non si usa, è necessario continuare a caricarla ogni tre mesi, altrimenti potrebbe non ricaricarsi in futuro.

Opzioni Risparmio Energia

Il pulsante di accensione ACCENDE e SPEGNE il Notebook PC o lo pone in modalità sospensione o ibernazione. La funzione relativa al pulsante può essere personalizzata in Windows - Pannello di Controllo > Opzioni Risparmio Energia

Per altre opzioni, come "Cambia Utente, Riavvia il Sistema, Sospendi o Arresta il Sistema", cliccare sulla freccia vicino all'icona con il lucchetto.



Riavvio o Reboot del Sistema


In caso di modifiche al sistema operativo, può essere richiesto di riavviare il sistema. Alcuni processi di installazione prevedono una finestra di dialogo per il riavvio del sistema. Per riavviare il sistema manualmente, scegliere **Riavvia il sistema**.

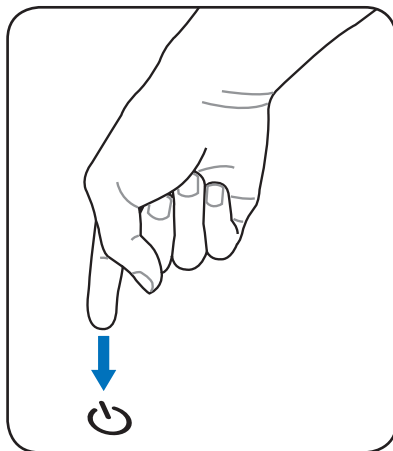


IMPORTANTE! Per proteggere il disco rigido, attendere almeno 5 secondi dopo aver spento il Notebook PC e prima di riaccenderlo.

Arresto d’Emergenza del Sistema

Nel caso in cui il sistema operativo non dovesse arrestarsi o riavviarsi correttamente, c’è un metodo aggiuntivo per arrestare il Notebook PC:

Tenere premuto il pulsante d’accensione  per più di 4 secondi.



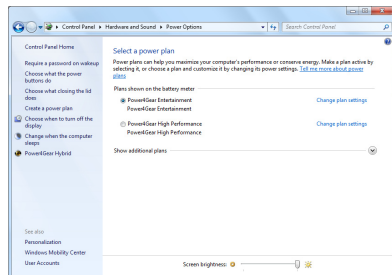
IMPORTANTE! NON utilizzare l’arresto di emergenza durante la scrittura dei dati o c’è il rischio di perdere o di cancellare i dati.

Modalità Gestione Alimentazione

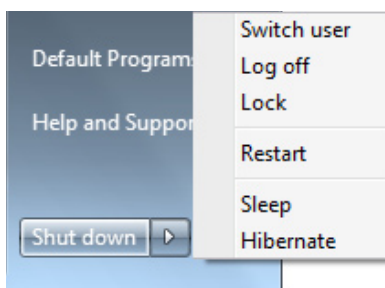
Il Notebook PC è dotato di diverse impostazioni, regolabili sia manualmente sia automaticamente, dedicate al risparmio di energia, utilizzabili per massimizzare la vita della batteria e abbassare il Costo Totale di Proprietà (TCO). È possibile controllare alcune di queste impostazioni tramite il menu Power presente nel setup del BIOS. Le impostazioni ACPI per la riduzione del consumo sono controllabili tramite il sistema operativo. Le funzioni di risparmio energia consentono di ridurre al minimo il consumo dei componenti mettendoli in modalità di basso consumo, quando è possibile, ripristinandone la piena operatività, quando necessario.

Sospensione e Ibernazione

Le impostazioni di risparmio energia si possono trovare in **Windows > Control Panel > Hardware and Sound > Power Options**. In **Power Options**, Quando si riprende a lavorare, l'ultimo stato (ad esempio, un documento scorso a metà verso il basso o un messaggio di posta elettronica digitato per metà) è visualizzato di nuovo senza aver subito alcuna modifica. "Arresta il sistema" determina la chiusura di tutte le applicazioni e chiede all'utente se desidera salvare i lavori non ancora salvati.



Sleep corrisponde alla funzione Sospensione su RAM (STR). Questa funzione consente l'archiviazione dei dati e dello stato correnti sulla RAM, mentre alcuni componenti sono spenti. Dal momento che la RAM è volatile, la sua esecuzione richiede energia per conservare (aggiornare) i dati. Per visualizzare



questa opzione, cliccare sul pulsante di avvio vicino all'icona con la freccia. Per attivare questa modalità, è possibile anche utilizzare il tasto rapido **[Fn F1]**. La riattivazione del dispositivo avviene premendo un qualunque tasto della tastiera, ad eccezione di [Fn]. (NOTA: in questa modalità, l'indicatore di alimentazione lampeggia.)

Hibernate corrisponde alla funzione Sospensione su disco (STD) e consente l'archiviazione dei dati e dello stato corrente sull'unità del disco rigido. Utilizzando questa funzione, si evita di dover aggiornare periodicamente la RAM e il consumo di energia è ridotto notevolmente anche se non eliminato, a causa di alcuni componenti wake-up, quali LAN e modem, che continuano a essere alimentati. La funzione di ibernazione consente un risparmio energetico superiore a quello garantito dalla sospensione. Per visualizzare questa opzione, cliccare sul pulsante di avvio e sulla freccia vicino all'icona lucchetto. La riattivazione avviene premendo il pulsante di alimentazione. (NOTA: in questa modalità, l'indicatore di alimentazione è spento.)

Sistema di Termoregolazione

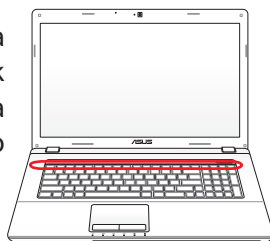
Sono previsti tre metodi di controllo dell'alimentazione, per regolare la temperatura del Notebook PC. Non sono configurabili dall'utente, ma dovrebbero essere conosciuti in caso il Notebook PC entri automaticamente in una di queste modalità. Le temperature di soglia sono misurate sul telaio e non sulla CPU.

- Quando la temperatura raggiunge il limite di sicurezza superiore viene avviata la ventola.
- Quando la temperatura raggiunge il limite di sicurezza superiore, la velocità della CPU viene ridotta.
- Quando la temperatura raggiunge il limite massimo di sicurezza, l'intero sistema si arresta.




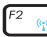






Funzioni Speciali della Tastiera















Tasti di Scelta Rapida Colorati

Di seguito sono elencati i tasti di scelta rapida colorati presenti sulla tastiera del Notebook PC. Per accedere alle funzioni corrispondenti a questi tasti, premere allo stesso tempo il tasto Funzione e il tasto colorato desiderato.



Anche se i tasti possono trovarsi in posizione diversa, a seconda del modello, le rispettive funzioni restano comunque identiche. Fare riferimento alle icone piuttosto che al nome dei tasti funzione.

-   **Icona "Z" (F1):** Pone il Notebook PC in modalità sospensione (salva su RAM o Salva su disco, in funzione delle impostazioni del tasto di sospensione, nella configurazione delle modalità di risparmio energia).
-   **Icona Torre (F2):** Solo per Modelli Wireless: Attiva o disattiva la LAN wireless interna o Bluetooth (su modelli selezionati) con un OSD (On-Screen-Display). Quando è attivata, si illumina il corrispondente indicatore wireless. Per poter utilizzare la LAN wireless o Bluetooth è necessario configurare Windows.
-   **Icona Sole Scuro (F5):** Riduce la luminosità dello schermo.
-   **Icona Sole Chiaro (F6):** Aumenta la luminosità dello schermo.
-   **Icona LCD (F7):** Attiva o disattiva lo schermo (consente anche di espandere l'area di visualizzazione dello schermo, su alcuni modelli, quando si usa una bassa risoluzione).

-   **Icone LCD/Monitor (F8):** Consente di scegliere tra lo schermo LCD del Notebook PC ed un monitor esterno, in questa sequenza: LCD di Notebook PC -> Monitor Esterno -> Entrambi. (Questa funzione non opera a 256 Colori, selezionare High Color nelle impostazioni presenti in Proprietà dello Schermo). **NOTA: Collegare un monitor esterno, "prima" di avviare il Notebook PC.**
-   **Touchpad sbarrato (F9):** Passa tra la modalità touchpad BLOCCATO (disattivato) e SBLOCCATO (attivato). Premendo questo pulsante si blocca il touchpad, quando si usa un mouse esterno. Il blocco del touchpad previene spostamenti accidentali del cursore, mentre si digita un testo. **NOTA:** Modelli selezionati sono dotati di un indicatore, posto fra i tasti del touchpad, che si illumina quando il touchpad è SBLOCCATO (attivato), mentre resta spento quando il touchpad è BLOCCATO (disattivato).
-   **Icona Altoparlante Sbarrato (F10):** Attiva e disattiva gli altoparlanti (solo in Windows).
-   **Icona Volume Giù (F11):**
Diminuisce il volume degli altoparlanti (solo in Windows).
-   **Icona Volume Su (F12):**
Aumenta il volume degli altoparlanti (solo in Windows).
-   **Fn+C:** Attiva/disattiva la funzione "Splendid Video Intelligent Technology". Consente di passare tra varie modalità di ottimizzazione del colore dello schermo per affinare contrasto, luminosità, tonalità incarnato e saturazione in modo indipendente per i colori rosso, verde e blu. La modalità in uso si può vedere sull'OSD (On Screen Display).
-   **Fn+V:** Attiva/disattiva l'applicazione software "Life Frame".



Power4Gear Hybrid (Fn+Barra Spaziatrice): Il tasto Power4 Gear Hybrid consente il passaggio tra varie modalità di risparmio energetico. Le modalità di risparmio energetico controllano molti aspetti del Notebook PC, per massimizzare le prestazioni e risparmiare l'utilizzo della batteria. L'inserimento o la rimozione dell'alimentatore produce il passaggio automatico del sistema fra la modalità AC e la modalità batteria. La modalità in uso è visualizzata tramite OSD (on-screen display).

Tasti Microsoft Windows

Sulla tastiera sono presenti due tasti speciali per Windows.



Il tasto con il logo Windows apre direttamente il menu Start posizionato nell'angolo inferiore sinistro del desktop di Windows.



L'altro tasto, con l'icona di un menù di Windows evidenziato da un piccolo cursore, attiva il menù di scelta rapida e corrisponde alla pressione del tasto destro del mouse su un oggetto di Windows.

Tastiera come Tastiera Numerica

La tastiera numerica è incorporata nella tastiera e consiste di 15 tasti. Questi tasti con doppia funzione sono etichettati in arancione sulla loro superficie. Il valore del tasto è indicato nell'angolo superiore destro dello stesso come illustrato in figura. Una volta attivata la tastiera numerica con la pressione dei tasti **[Fn][Ins/Num LK]**, il LED Bloc Num si illumina. Se è collegata una tastiera esterna, la pressione del tasto **[Ins/Num LK]** sulla tastiera esterna attiva o disattiva il blocco numerico contemporaneamente sulle due tastiere. Per disattivare solo la tastiera numerica del Notebook PC, mantenendo attiva quella esterna, premere i tasti **[Fn][Ins/Num LK]** sulla tastiera del Notebook PC.



Tasti Direzionali della Tastiera

Per facilitare la navigazione e l'immissione di dati numerici in fogli di calcolo o simili, la tastiera permette l'uso dei tasti direzionali sia quando la tastiera numerica è attivata che quando è disattivata.

Blocco numerico disattivato, premere [Fn] e il tasto direzionale desiderato. Ad esempio [Fn][8] su, [Fn][K] giù, [Fn][U] sinistra, [Fn][O] destra.

Blocco numerico attivato, premere [Shift] e il tasto direzionale desiderato. Ad esempio [Shift][8] su, [Shift][K] giù, [Shift][U] sinistra, [Shift][O] destra.

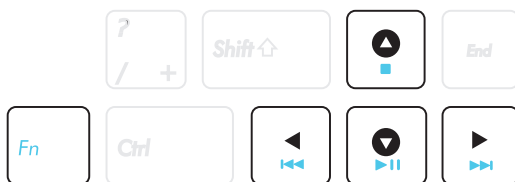


Tasti Funzione Multimediali (su modelli selezionati)

I tasti funzione multimediali consentono di comandare con facilità le applicazioni multimediali. Di seguito è descritta la funzione di ciascun tasto funzione multimediale presente sul Notebook PC.



Le funzioni di alcuni tasti potrebbero differire in base al modello di Notebook PC.



Per le funzioni di comando CD/DVD, utilizzare il tasto [Fn] in combinazione con i tasti direzionali.



Avvio/Pausa CD/DVD

In fase di stop: avvia l'esecuzione del CD/DVD.
Durante l'esecuzione di un CD/DVD: pone il CD/DVD in pausa.



Interruzione di Esecuzione CD/DVD

Durante l'esecuzione di un CD/DVD: interrompe l'esecuzione del CD/DVD.



Passaggio CD/DVD alla Traccia Precedente (Riavvolgimento veloce)

Durante l'esecuzione di un CD/DVD, passa alla traccia audio/capitolo del film precedente.

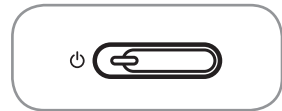


Passaggio CD/DVD alla Traccia Successiva (Avanzamento rapido)

Durante l'esecuzione di un CD/DVD, passa alla traccia audio/capitolo del film successivo.

Interruttori e Indicatori di Stato

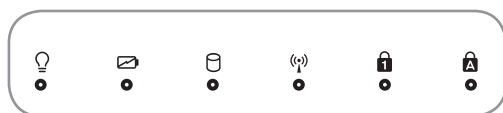
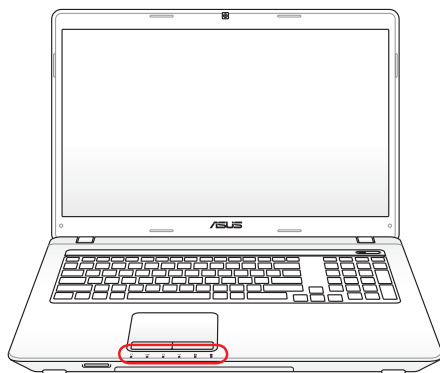
Interruttori



Pulsante di Accensione

Il pulsante di accensione ACCENDE e SPEGNE il Notebook PC o pone il Notebook PC in modalità sospensione o ibernazione. La funzione del pulsante di accensione può essere personalizzata in Windows - Pannello di Controllo > Opzioni Risparmio Energia.

Indicatori di Stato



Indicatore di Alimentazione

L'indicatore di alimentazione si illumina se il Notebook PC è acceso e lampeggia se il Notebook PC è in modalità Sospensione su RAM (Sleep). Questo indicatore è SPENTO quando il Notebook è spento o in modalità Suspend-to-Disk (Ibernazione).

Indicatore di Carica della Batteria (a doppio colore)

L'indicatore di carica della batteria mostra lo stato di carica della batteria come indicato di seguito:

Verde ACCESO: La carica della batteria è compresa fra 95% e 100% (con alimentazione AC).

Arancione ACCESO: La carica della batteria è inferiore al 95% (con alimentazione AC).

Arancione Lampeggiante: La carica della batteria è inferiore al 10% (senza alimentazione AC).

Spento: La carica della batteria è compresa fra 10% e 100% (senza alimentazione AC).

Indicatore di Attività del Disco Rigido

Indica che il Notebook PC sta accedendo ad uno o più dispositivi di archiviazione di massa, come il disco rigido. La luce lampeggia proporzionalmente al tempo d'accesso.

Indicatore Bluetooth / Wireless

Questo indicatore è applicabile esclusivamente a modelli con LAN wireless integrata e Bluetooth (BT) interno. L'indicatore si illumina per segnalare che la funzione Bluetooth (BT)/LAN wireless integrata nel Notebook PC è stata attivata (sono necessarie le impostazioni software di Windows).

Indicatore Blocco Numerico

Quando si illumina, indica che il blocco numerico [Num Lk] è attivato. Il blocco numerico fa funzionare alcune lettere della tastiera come numeri per facilitare l'immissione di dati numerici.

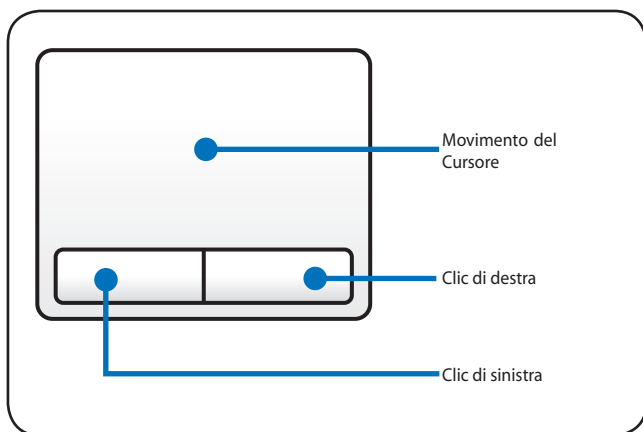
Indicatore Blocco Maiuscole

Se illuminato, indica che il blocco maiuscole [Caps Lock] è attivato. Questa funzione consente di digitare tutte le lettere maiuscole (p.e. A, B, C). Se la spia è SPENTA, le lettere digitate sono minuscole (p.e. a, b, c).

Utilizzo del Notebook PC

Dispositivo di Puntamento

Il Notebook PC è dotato di un touchpad incorporato compatibile con i mouse PS/2 a due/tre tasti dotati di rotellina centrale. Il touchpad è sensibile alla pressione e non contiene parti mobili, eliminando in questo modo qualsiasi tipo di problema meccanico. Alcuni applicativi software possono richiedere l'utilizzo di un driver specifico.



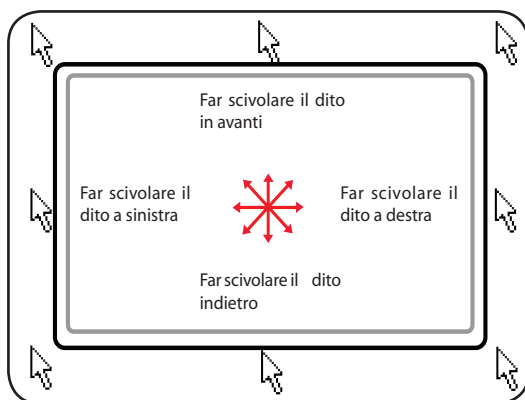
IMPORTANTE! NON utilizzare altri oggetti al posto delle dita per operare con il touchpad o potrebbe danneggiarsi in superficie.

Utilizzo del Touchpad

Il touchpad permette di utilizzare le dita, in sostituzione di un mouse tradizionale, per muovere il cursore o selezionare gli elementi visualizzati sullo schermo. Per usare il touchpad, esercitare una leggera pressione con la punta delle dita.

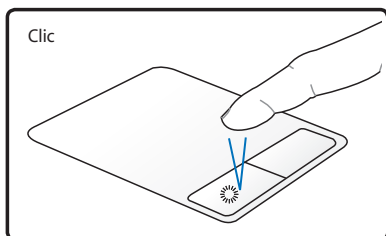
Movimenti del Cursore

Posizionare il dito al centro del touchpad e farlo scorrere in una direzione per spostare il cursore.

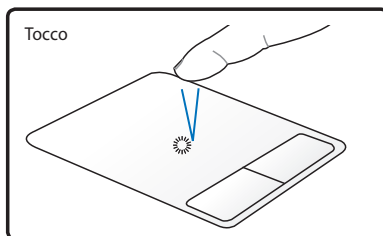


Illustrazioni sull'Utilizzo del Touchpad

Clic/Tocco - Una volta posizionato il cursore sopra l'oggetto desiderato, premere il tasto sinistro o dare un colpettino col dito sul touchpad per selezionare l'oggetto. L'oggetto selezionato cambierà colore. I due esempi di seguito producono gli stessi risultati.

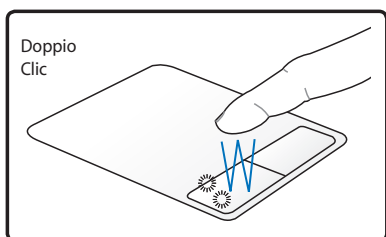


Premere e rilasciare il tasto sinistro.

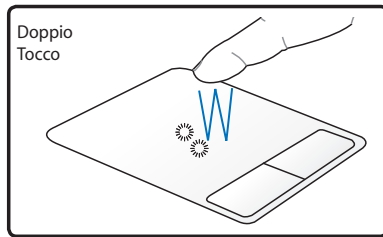


Esercitare una leggera e rapida pressione sul touchpad.

Doppio clic/Doppio tocco - Consente di lanciare un programma direttamente il programma selezionato. Spostare il cursore sopra il programma da aprire e premere rapidamente due volte il tasto sinistro oppure toccare due volte rapidamente il touchpad per avviare il programma selezionato. Se l'intervallo tra i due clic è troppo prolungato, l'operazione non avrà luogo. È comunque possibile impostare la velocità del doppio clic tramite la funzione "Mouse" presente nel Pannello di controllo di Windows. I due esempi seguenti producono gli stessi risultati.

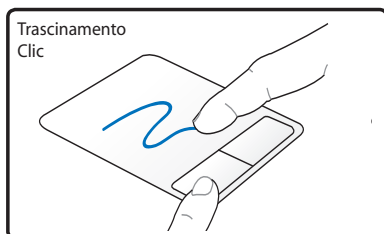


Premere due volte il tasto sinistro e rilasciare.

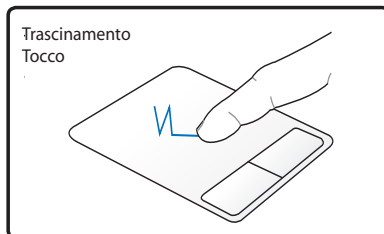


Esercitare per due volte, in rapida successione, una leggera pressione sul touchpad.

Trascinamento - Trascinamento indica lo spostamento di un oggetto da un punto all'altro dello schermo. Posizionare il dito sull'oggetto selezionato e, tenendo premuto il tasto sinistro, spostare l'oggetto nella posizione desiderata; rilasciare quindi il tasto sinistro. Alternativamente toccare due volte l'oggetto e trascinarlo tenendo il dito appoggiato sul touchpad. I due esempi seguenti producono gli stessi risultati.

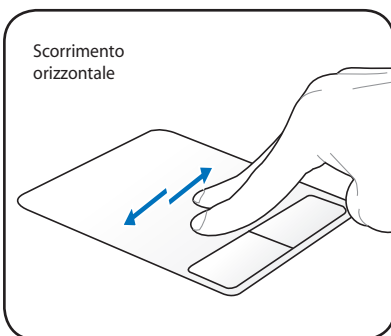
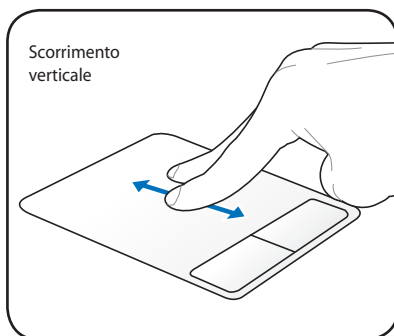


Tenere premuto il tasto sinistro e scorrere il dito sul touchpad.

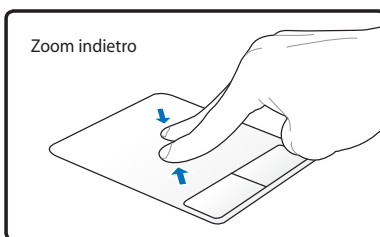
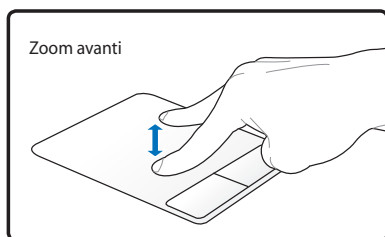


Per due volte, esercitare una leggera pressione sul touchpad, scorrendo il dito sul touchpad durante la seconda pressione.

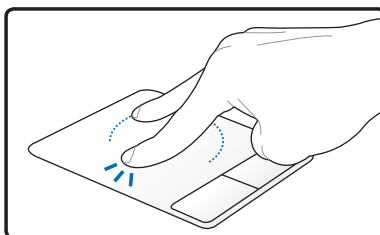
Scorrimento con Due Dita - Utilizzare due dita per spostarsi su/giù/a sinistra/destra sul touchpad per scorrere una finestra in una delle suddette direzioni. Se nella finestra visualizzata ci sono alcune finestre secondarie, prima di scorrere la pagina, spostare il cursore sul pannello corrispondente.



Zoom avanti o indietro con due dita - Avvicinare o allontanare due dita sul touchpad per eseguire lo zoom avanti o indietro. Questa funzione è comoda per visualizzare foto o leggere documenti.



Rotazione con due dita - Fissare la punta di un dito sul touchpad e compiere un arco con l'altro dito per ruotare la foto o il documento in visione. A seconda delle necessità, è possibile effettuare una rotazione in senso orario o antiorario.



Cura del Touchpad

Il touchpad è sensibile alla pressione. Utilizzarlo con cura per evitare che si rovini. Osservare i seguenti accorgimenti:

- Evitare che il touchpad entri in contatto con sporco, liquidi o grassi.
- Non utilizzare il touchpad con dita sporche o bagnate.
- Non appoggiare oggetti pesanti sulla superficie sensibile del touchpad o i suoi pulsanti.
- Non graffiare il touchpad con le unghie o con altri oggetti.



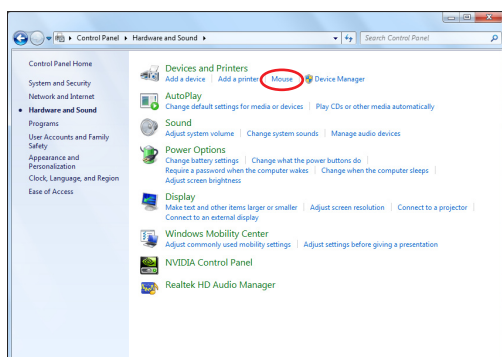
Il touchpad risponde ai movimenti, non alla forza. Non è necessario colpire la superficie con forza. L'applicazione di una pressione eccessiva non migliora la sensibilità del touchpad. Il touchpad risponde molto meglio se le pressioni esercitate sono lievi.

Disattivazione Automatica del Touchpad

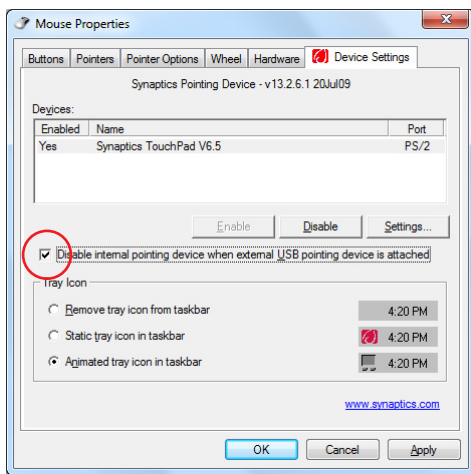
Windows è in grado di disattivare automaticamente il touchpad del PC Notebook, quando è collegato un mouse esterno USB.

Questa funzione di solito è **DISATTIVATA**; per **ATTIVARLA**:

1. Selezionare l'opzione in Windows **Control Panel > Hardware and Sound > Mouse**.



2. Cliccare **Device Settings** sulla parte superiore e selezionare la casella **Disable internal pointing device when external USB pointing device plug in**.



3. Premere **OK** per terminare la configurazione.

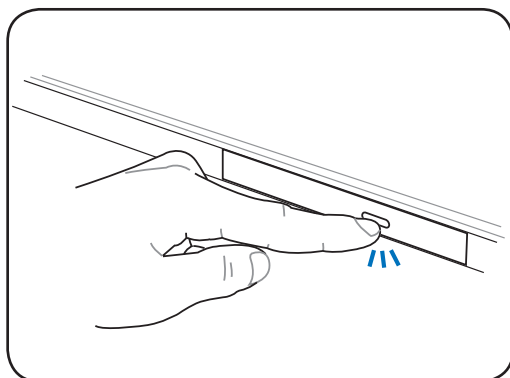
Dispositivi di Archiviazione

I dispositivi di archiviazione consentono al Notebook PC di leggere o scrivere documenti, immagini o altri file da diversi dispositivi di archiviazione.

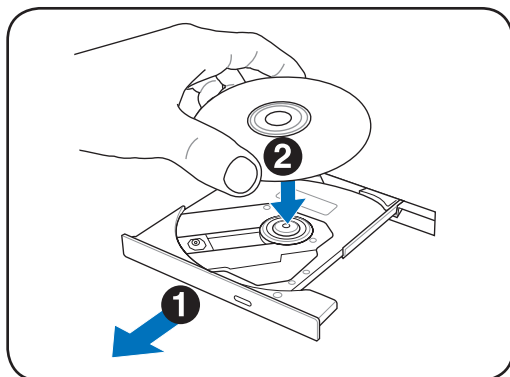
Unità Ottica (su modelli selezionati)

Inserimento di un disco ottico

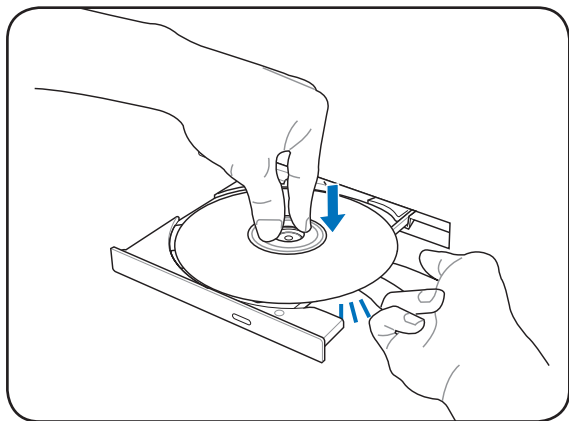
1. Premere il pulsante di espulsione, mentre il Notebook PC è acceso, per aprire parzialmente il vassoio.



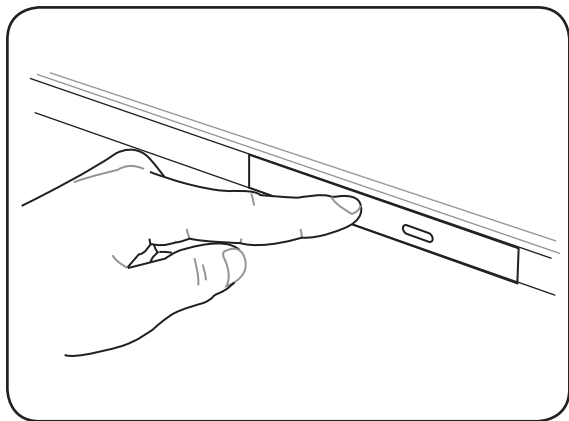
2. Tirare gentilmente il pannello frontale e far scorrere completamente fuori il vassoio. Fare attenzione a non toccare le lenti dell'unità ottica e gli altri meccanismi. Assicurarsi che non vi siano oggetti che potrebbero ostruire la parte inferiore del vassoio.



3. Tenere il disco all'estremità con il lato stampato verso l'alto. Premere verso il basso nella parte centrale del disco entrambi i lati affinché non si inserisca all'interno del perno. **Se inserito correttamente, il perno dovrebbe sporgere leggermente dal disco.**



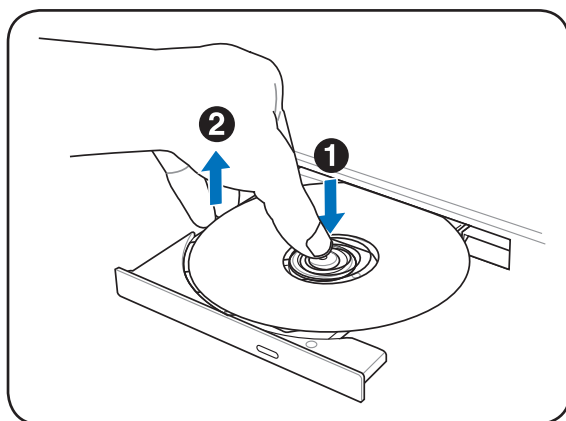
4. Premere con cautela il vassoio verso l'interno. Il dispositivo inizierà la lettura del sommario presente sul disco. Quando il disco si ferma è pronto per essere utilizzato.



Mentre l'unità ottica legge i dati, il disco gira ad una velocità elevata causando una lieve rumorosità.

Rimozione di un disco ottico

Espellere il cassetto e sollevare delicatamente l'angolo del disco verso l'alto per rimuoverlo dal perno.

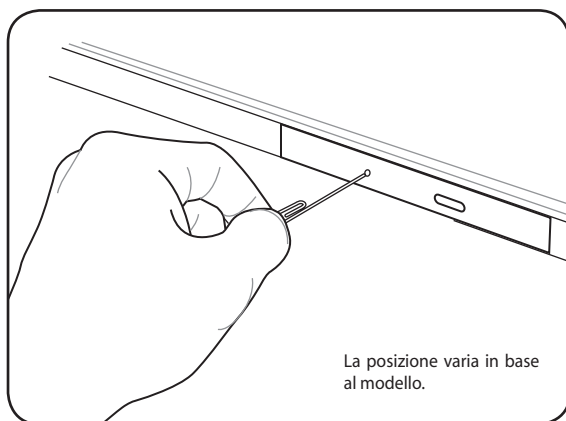


Espulsione d'emergenza

Il foro per l'apertura di emergenza si trova sull'unità ottica e viene utilizzato per far fuoriuscire il vassoio del drive ottico se l'apertura elettronica non funziona. Non utilizzare l'espulsione d'emergenza al posto di quella elettronica.



Fare attenzione a non confondere la spia dell'indicatore di attività che si trova nella stessa zona.



La posizione varia in base al modello.

Utilizzo dell'Unità Ottica

I dischi ottici e il dispositivo di lettura devono essere manipolati con cura a causa della presenza all'interno di meccanica di precisione. Ricordarsi le istruzioni importanti sulla sicurezza fornite dal produttore dei vostri CD. Diversamente dalle unità ottiche dei PC per scrivania, il Notebook PC utilizza un perno per bloccare il CD con qualsiasi angolazione. Quando si inserisce un CD, è importante che venga premuto bene nella parte interna, vicino al perno, altrimenti il vassoio di caricamento potrebbe rovinarlo.



AVVERTENZA! Se il CD non è stato inserito correttamente sul supporto centrale, potrebbe graffiarsi durante la chiusura del vassoio. Prestare sempre attenzione durante la chiusura del vassoio ed eseguire questa operazione lentamente.

Nonostante venga introdotto un disco CD nel lettore, dovrebbe essere presente una lettera che identifica il lettore CD. Dopo aver inserito correttamente un CD, è possibile accedere ai dati nello stesso modo in cui si accede al disco fisso; con l'unica differenza che sul CD non si può scrivere e non è modificabile. Utilizzando un software appropriato ed un modulo CD-RW o di DVD+CD-RW è possibile, impiegando dischi CD-RW, usufruire delle capacità di scrittura, cancellazione e modifica come avviene per i dischi fissi. Nei lettori di CD ad alte prestazioni è normale la presenza di vibrazioni dovute al non perfetto bilanciamento di disco o stampa. Per diminuire questo fenomeno, utilizzare il Notebook PC su una superficie uniforme e piana e non applicare alcuna etichetta al CD.

Come ascoltare un CD Audio

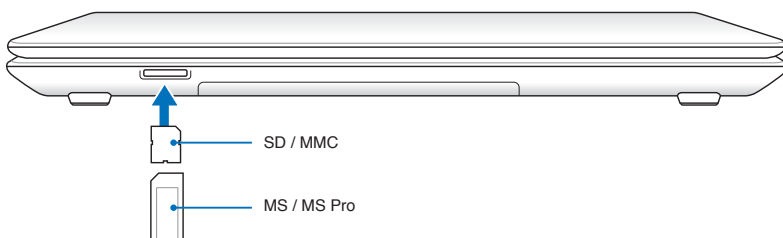
I drive ottici consentono l'ascolto di CD audio, ma solo i drive DVD-ROM possono leggere i DVD audio. Dopo aver inserito il CD audio, Windows™ avvierà automaticamente il software predefinito e inizierà la riproduzione del CD. Con alcuni tipi di DVD audio e software installato, potrebbe essere necessario avviare manualmente il software di riproduzione DVD. Il volume di ascolto può essere regolato usando i tasti di avvio rapido o l'icona dell'altoparlante sulla barra delle applicazioni di Windows™.

Lettores di Schede di Memoria Flash

Di solito, per poter utilizzare le schede di memoria per fotocamere digitali, lettori MP3, telefoni cellulari e PDA, deve essere acquistato separatamente un lettore di schede di memoria. Questo Notebook PC è invece dotato di un lettore di schede di memoria integrato, in grado di leggere le schede flash memory, come indicate nell'esempio sottostante. Il lettore integrato di schede di memoria non è solo comodo, ma è anche più veloce della maggior parte degli altri lettori di schede di memoria poiché utilizza l'elevata ampiezza di banda del bus PCI.



IMPORTANTE! La compatibilità delle schede di memoria varia in funzione del modello di Notebook PC e delle specifiche della scheda di memoria flash. Tali specifiche cambiano costantemente; pertanto, anche la compatibilità potrebbe variare senza preavviso.



IMPORTANTE! Non rimuovere mai le schede mentre, o subito dopo, la lettura, la copia, la formattazione o la cancellazione dei dati presenti sulla scheda, perché potrebbero verificarsi perdite di dati.



AVVERTENZA! Per evitare di perdere dati, prima di rimuovere una scheda di memoria flash, utilizzare "Rimozione Sicura dell'Hardware" di Windows, sulla barra delle applicazioni.



Disco Rigido

I dischi rigidi hanno una maggiore capacità e funzionano a velocità più elevate dei floppy disk e dei CD-ROM. Il Notebook PC è fornito con un disco rigido sostituibile. I dischi rigidi supportano S.M.A.R.T. (Self Monitoring and Reporting Technology) per l'individuazione di errori o guasti prima che si verifichino. Quando viene sostituito o aggiornato il disco rigido, rivolgersi sempre ad un centro di assistenza o ad un rivenditore autorizzato per questo Notebook PC.



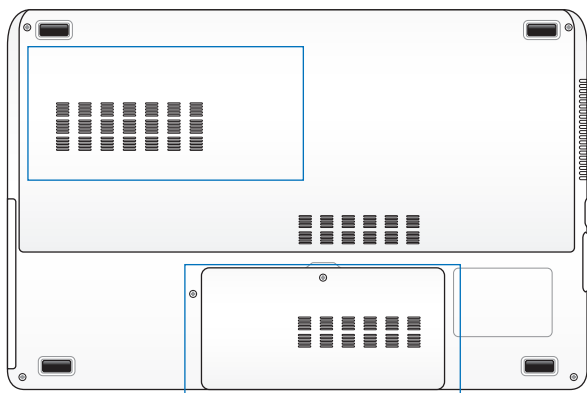
IMPORTANTE! Un trasporto poco attento potrebbe danneggiare il disco rigido. Maneggiare sempre il Notebook PC con molta cautela e tenerlo lontano da sorgenti di elettricità elettrostatica o forti vibrazioni. Il disco rigido è la parte più delicata del Notebook ed è molto probabilmente la prima periferica a danneggiarsi in caso di urti o cadute.



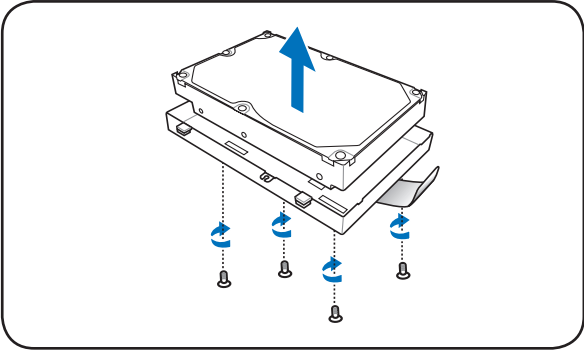
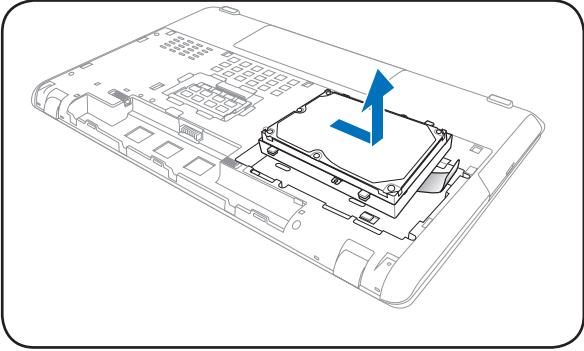
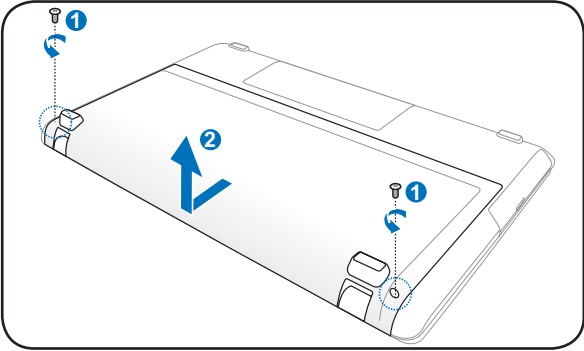
IMPORTANTE! Per la sostituzione o l'aggiornamento del disco rigido, rivolgersi sempre a un rivenditore o centro assistenza autorizzato per questo Notebook PC.



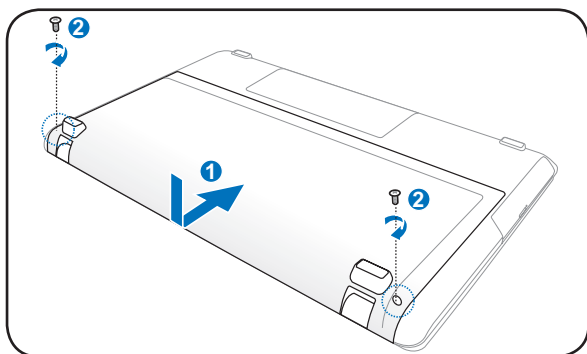
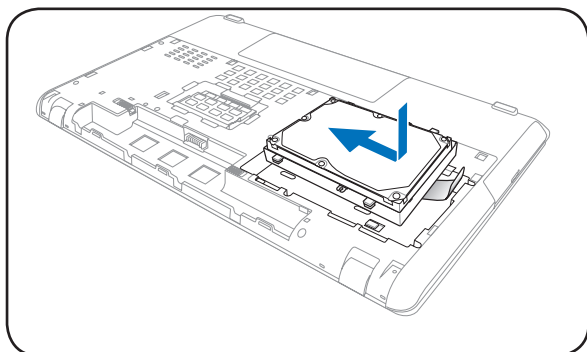
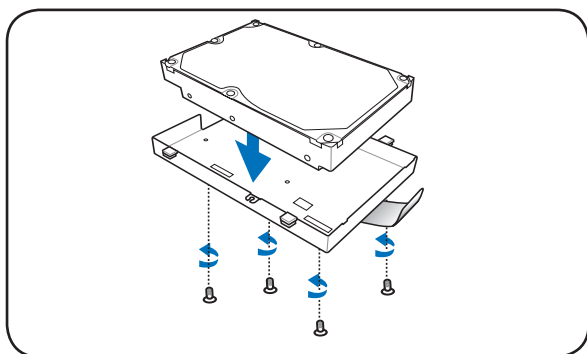
AVVERTENZA! Prima di rimuovere la copertura del disco rigido, disconnettere tutte le periferiche, le linee del telefono e per le telecomunicazioni, e il connettore di alimentazione (come unità di alimentazione esterna, batteria, ecc.).



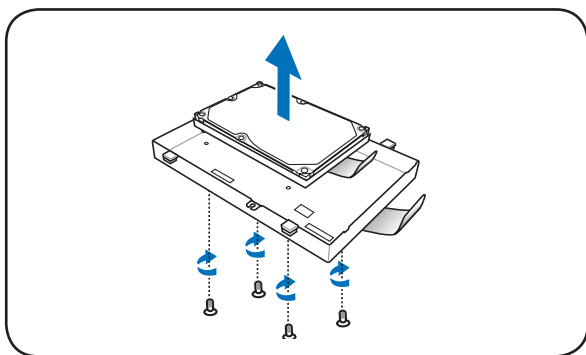
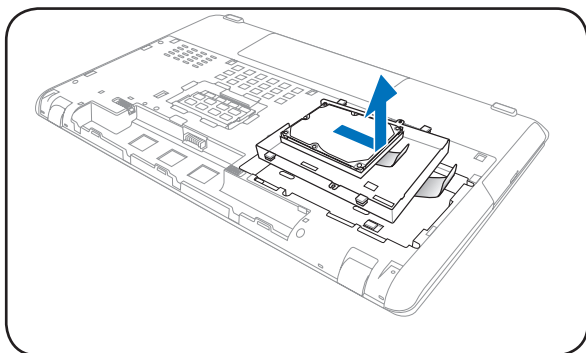
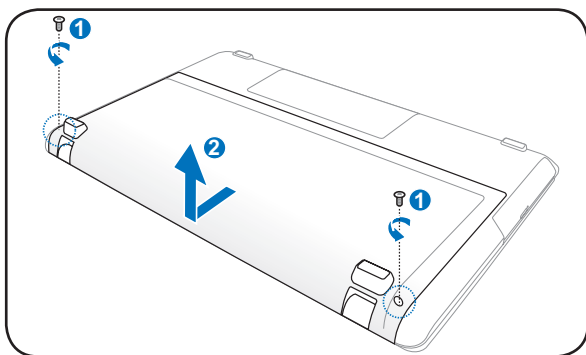
Rimozione del Disco Rigido Primario da 3.5":



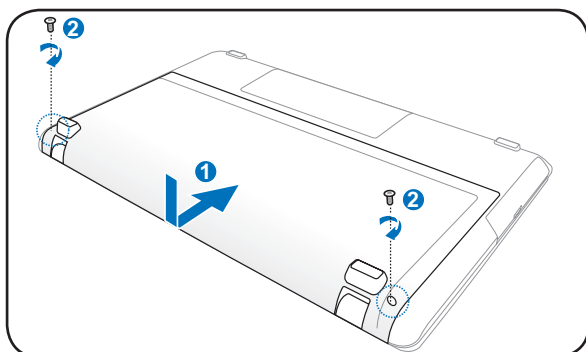
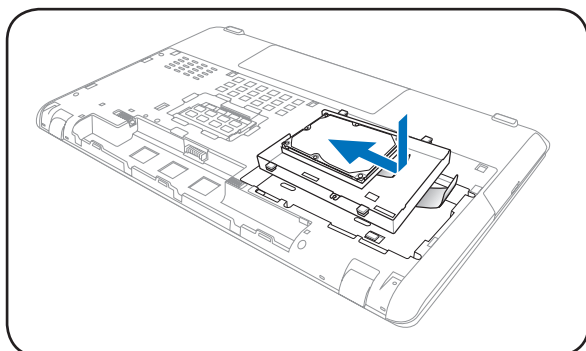
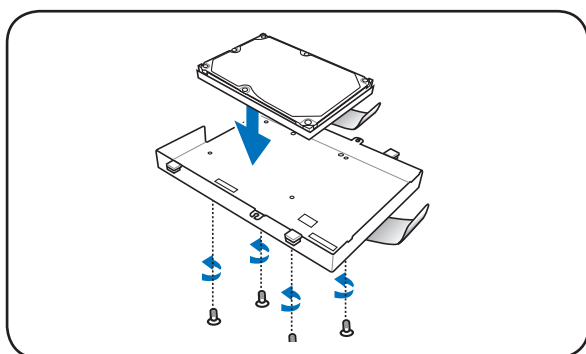
Installazione del Disco Rigido Primario da 3.5":



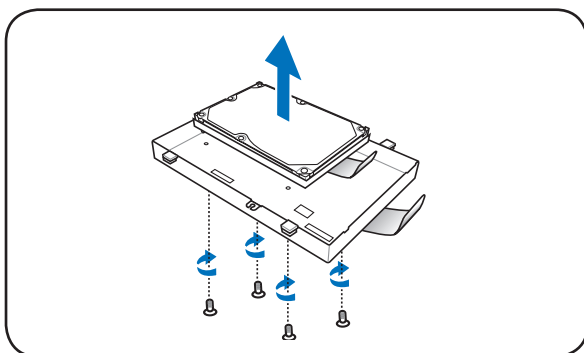
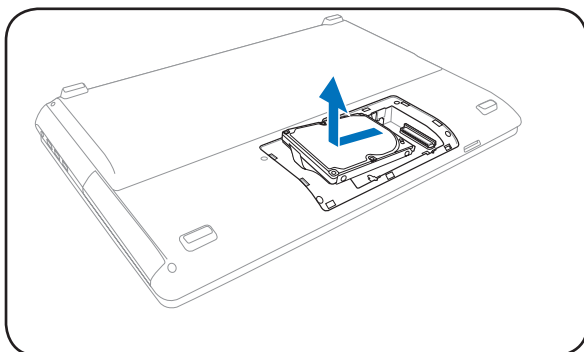
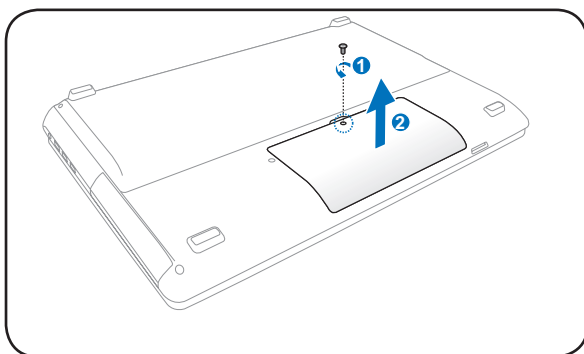
Rimozione del Disco Rigido Primario da 2.5”:



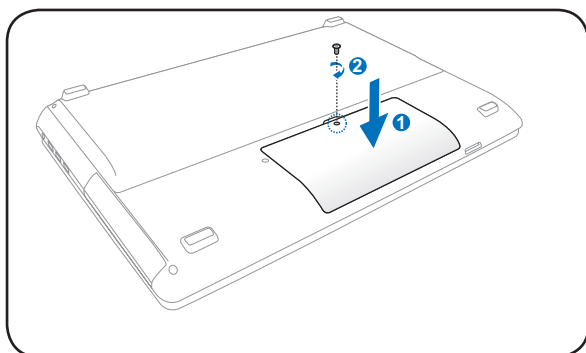
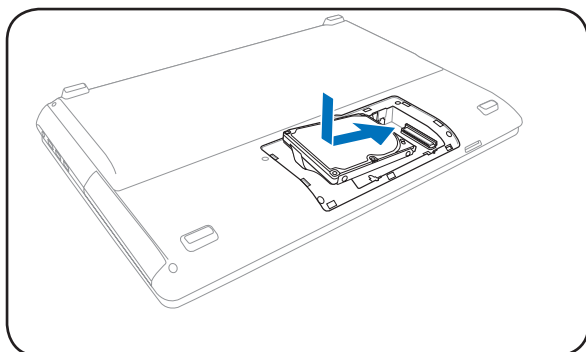
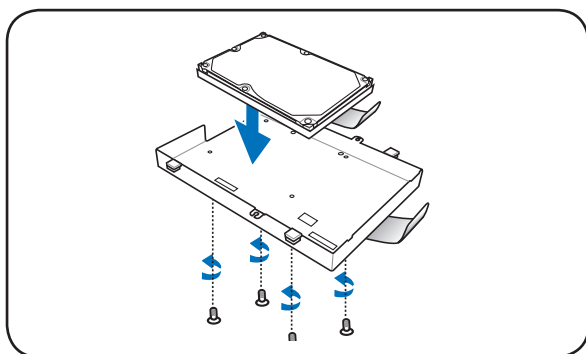
Installazione del Disco Rigido Primario da 2.5"



Rimozione del Disco Rigido Secondario da 2.5":



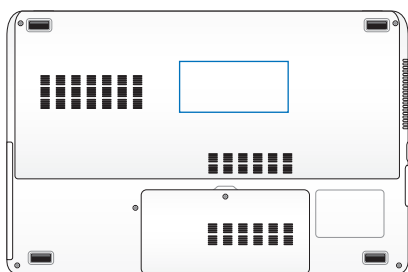
Installazione del Disco Rigido Secondario da 2.5”:



Memoria (RAM)

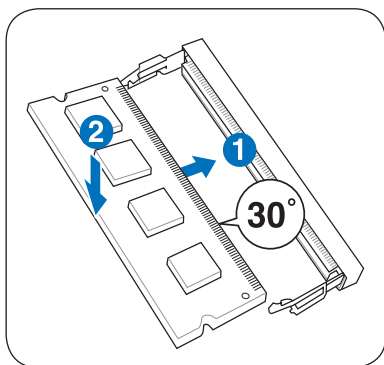
La memoria aggiuntiva aumenterà le prestazioni delle applicazioni, diminuendo l'accesso al disco rigido. Rivolgersi al rivenditore o a un centro assistenza autorizzato per informazioni sugli aggiornamenti delle memorie per Notebook PC. Utilizzare esclusivamente moduli di espansione acquistati presso rivenditori autorizzati di questo Notebook PC per garantire la massima compatibilità ed affidabilità.

Il BIOS rileva automaticamente la quantità di memoria del sistema e configura di conseguenza la CMOS, durante la procedura di POST (Power On Self Test). Non è necessaria l'impostazione di hardware o software (incluso il BIOS), dopo avere installato la memoria.



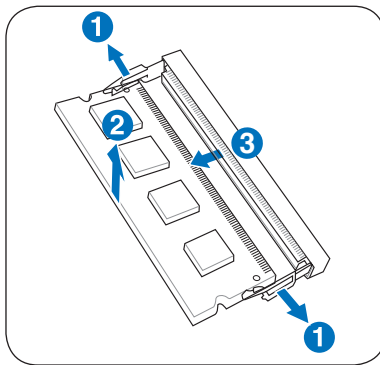
AVVERTENZA! Prima di installare o rimuovere una memoria, disconnettere tutte le periferiche, le linee del telefono e per telecomunicazioni, e il connettore di alimentazione (come unità di alimentazione esterna, batteria, ecc.).

Installazione Scheda di Memoria



(Illustrazione a scopo esemplificativo)

Rimozione Scheda di Memoria:



(Illustrazione a scopo esemplificativo)

Connessioni



La rete incorporata non può essere installata successivamente come aggiornamento. Dopo l'acquisto, la rete può essere installata come scheda di espansione.

Connessione di Rete

Collegare un cavo di rete, con i connettori RJ-45 presenti all'estremità, un capo alla porta modem/rete del Notebook PC e l'altro in un hub o switch. Per velocità 100 BASE-TX / 1000 BASE-T, il cavo di rete deve essere di categoria 5 o superiori (non categoria 3) con le coppie attorcigliate. Se intendete utilizzare l'interfaccia a 100/1000Mbps, dovrà essere collegata ad un hub 100 BASE-TX / 1000 BASE-T (non ad un hub BASE-T4). Per la rete 10Base-T, utilizzare un cavo di categoria 3, 4, o 5 con le coppie attorcigliate. Su questo PC Notebook è supportato 10/100 Mbps Full-Duplex, ma è richiesta una connessione di rete ad uno switch con la funzione "duplex" abilitata. Il software è pre-configurato in modo tale da utilizzare l'impostazione più veloce ed evitare interventi da parte dell'utente.

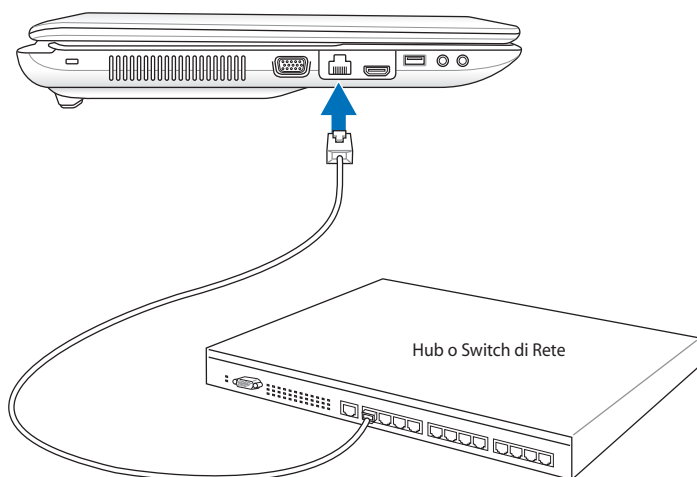


1000BASE-T (o Gigabit) è supportata solo su modelli selezionati.

Doppino Ritorto TPE

Per collegare l'adattatore Ethernet alla rete (generalmente mediante un hub o uno switch) si utilizza un cavo TPE (o doppino ritorto Ethernet) non incrociato. I connettori alle estremità sono di tipo RJ-45 e non sono compatibili con i connettori telefonici RJ-11. Se desiderate collegare due computer insieme senza utilizzare un hub, è necessario un cavo LAN incrociato (modelli con Fast-Ethernet). I modelli Gigabit supportano la funzione auto-crossover che rende facoltativo l'utilizzo del cavo LAN incrociato.

Esempio di Notebook PC collegato ad un hub o switch di rete, da utilizzare con il controller Ethernet integrato:



Cavo di rete con connettori RJ-45

Connessione LAN Wireless (su modelli selezionati)

La LAN wireless opzionale incorporata è una scheda Ethernet wireless semplice da usare. Implementando gli standard IEEE 802.11 per LAN wireless (WLAN), la LAN wireless opzionale incorporata garantisce elevate velocità di trasmissione dati, grazie all'uso di tecnologie Direct Sequence Spread Spectrum (DSSS) e Octogonal Frequency Division Multiplexing (OFDM) su frequenze di 2.4 GHz. La LAN wireless opzionale incorporata è inoltre compatibile anche con standard IEEE 802.11 precedenti, consentendo l'uso di un'interfaccia senza fili.

La LAN wireless opzionale incorporata è una scheda client in grado di supportare modalità Infrastruttura o Ad-hoc per conferire maggiore flessibilità alle configurazioni di rete wireless esistenti o future a distanze superiori ai 40 metri tra client e access point.

Per garantire affidabile protezione alla trasmissione wireless, la LAN wireless opzionale incorporata è dotata di crittografia WEP (Wired Equivalent Privacy) a 64-bit/128-bit e funzionalità WPA (Wi-Fi Protected Access).

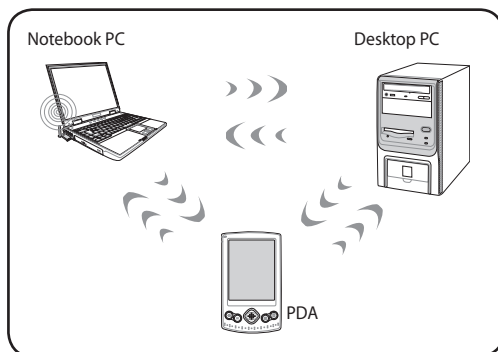


Per ragioni di sicurezza, **NON** collegare il Notebook PC ad una rete non protetta; altrimenti, la trasmissione delle informazioni non crittografate potrebbe essere visibile ad altri.

Modalità Ad-hoc

La modalità Ad-hoc consente al Notebook PC di connettersi ad un altro dispositivo wireless. In questo ambiente wireless non è richiesto l'uso di un access point (AP).

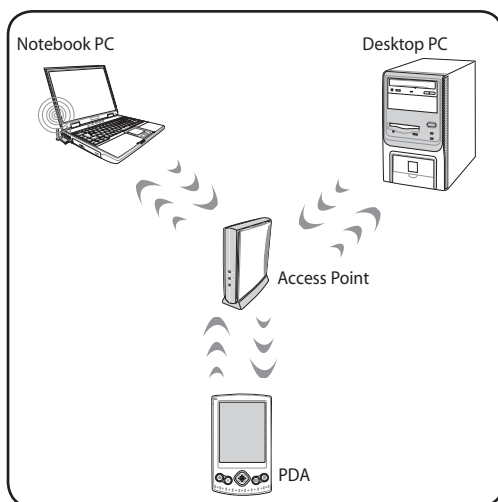
(In tutti i dispositivi devono essere installate schede WLAN 802.11)



Modalità Infrastruttura

La modalità Infrastruttura consente al Notebook PC e a altri dispositivi wireless di usufruire di una rete wireless creata da un Access Point (AP) (venduto separatamente) che garantisce un collegamento centrale per client wireless per la trasmissione di dati da uno all'altro o con una rete con fili.

(In tutti i dispositivi devono essere installate schede WLAN 802.11)



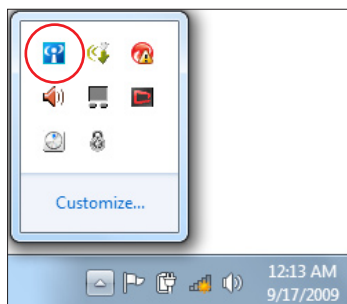
Connessione di Rete senza Fili di Windows


Connessione a una rete

1. ATTIVARE la funzione Wireless, se necessario per il modello di notebook (vedi Capitolo 3).
2. Premere ripetutamente [FN+F2], sino a quando non appaiono l'icona wireless LAN e l'icona Bluetooth.




Altrimenti, cliccare due volte sull'icona Wireless Console in area di notifica di Windows e selezionare l'icona wireless LAN.




3. Cliccare sull'icona di rete wireless con una stella arancione  in area di notifica di Windows®.
4. Selezionare dall'elenco il punto di accesso wireless a cui connettersi e premere **Connect** per stabilire la connessione.



Se non si rileva il punto di accesso desiderato, cliccare sull'icona **Refresh**  nell'angolo superiore destro per aggiornare la ricerca.



5. In fase di connessione, potrebbe essere richiesto l'inserimento di una password.
6. Non appena stabilita, la connessione compare nell'elenco.
7. Compare anche l'icona di rete wireless  in area di notifica.



Alla pressione dei tasti <Fn> + <F2> per disattivare la funzione WLAN, appare l'icona di rete wireless sbarrata.

Connessione Wireless Bluetooth (su modelli selezionati)

I Notebook PC, equipaggiati con la tecnologia Bluetooth, eliminano il bisogno di cavi per la connessione con altri dispositivi abilitati Bluetooth. Esempi di dispositivi abilitati Bluetooth sono Notebook PC, Desktop PC, cellulari e PDA.



Se il Notebook PC non è dotato di Bluetooth incorporato, per poter utilizzare questa funzione, è necessario collegare una scheda USB o ExpressCard per modulo Bluetooth.

Cellulari abilitati Bluetooth

È possibile stabilire una connessione wireless con il cellulare. In base alle capacità del cellulare, è possibile trasferire dati della rubrica, foto, file audio, ecc. o usarlo come modem per connettersi a Internet. È anche possibile usarlo per i messaggi SMS.

Computer o PDA abilitati Bluetooth

È possibile stabilire una connessione wireless a un altro computer o PDA e scambiare file, condividere periferiche, oppure condividere connessioni a Internet o di rete. È inoltre possibile utilizzare mouse o tastiera wireless abilitati Bluetooth.

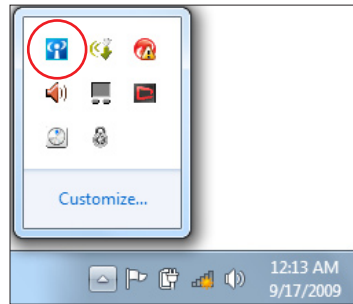
Attivazione e Avvio dell'Utilità Bluetooth

La procedura descritta di seguito può essere utilizzata per aggiungere dispositivi Bluetooth.

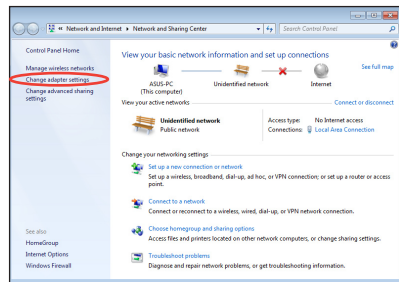
1. **ATTIVARE** la funzione Wireless, se necessario per il modello di notebook (vedi Capitolo 3).
2. Premere ripetutamente [FN+F2], sino a quando non appaiono l'icona wireless LAN e l'icona Bluetooth.



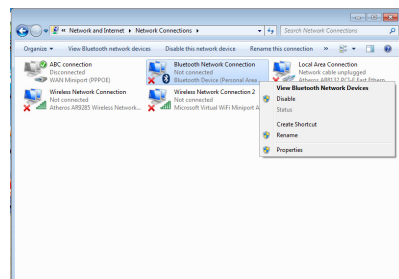
Altrimenti, cliccare due volte sull'icona Wireless Console in area di notifica di Windows e selezionare l'icona Bluetooth.



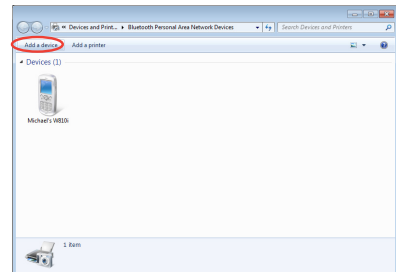
3. Da **Control Panel**, scorrere a **Network and Internet** > **Network and Sharing Center** e poi cliccare **Change adapter settings** nel pannello celeste di sinistra.



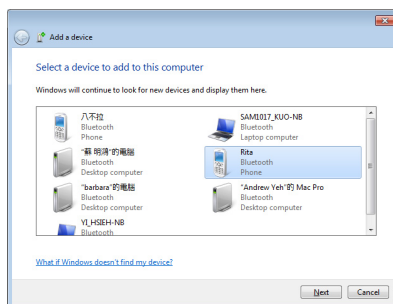
4. Con il tasto di destra del mouse, cliccare **Bluetooth Network Connection** e selezionare **View Bluetooth Network Devices**.



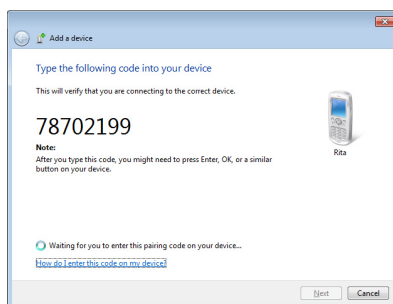
5. Cliccare **Add a device** per cercare nuovi dispositivi.



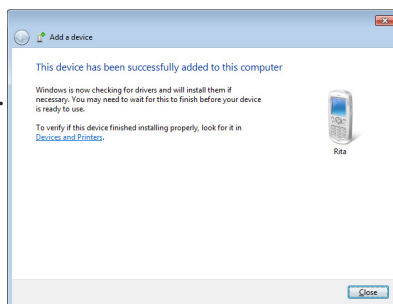
6. Selezionare dall'elenco un dispositivo abilitato Bluetooth e premere **Next**.



7. Inserire il codice di protezione Bluetooth nel dispositivo ed iniziare l'associazione.



8. L'associazione dei dispositivi è riuscita. Premere **Close** per completare la configurazione.



Appendice **A**

Accessori Opzionali

Questi articoli sono forniti come optional, in complemento al Notebook PC.

Hub USB (Opzionale)

La connessione di un hub USB aumenterà le porte USB permettendo di collegare e scollegare velocemente più periferiche USB grazie ad un unico cavo.

Memoria Flash USB

Un disco USB flash memory è un dispositivo opzionale che può sostituire il floppy disk da 1.44MB ed è in grado di fornire un capacità d'immagazzinamento dati fino ad alcune centinaia di megabyte, una maggiore velocità di trasferimento, e una durata maggiore. Non sono necessari driver aggiuntivi quando viene utilizzato in questo sistema.

Drive per Floppy Disk USB

Un'unità floppy opzionale con interfaccia USB può accettare un dischetto floppy standard con capacità di 1.44MB (o 720KB) e di 3.5.



AVVERTENZA! Per evitare problemi al sistema, utilizzare "Rimozione Sicura dell'Hardware" in Windows, presente nella barra delle applicazioni, prima di scollegare il floppy disk drive USB. Estrarre il floppy disk prima di trasportare Notebook PC per evitare danni causati da urti.

Connessioni Opzionali

Questi articoli, se desiderati, possono essere acquistati da terze parti.

Tastiera e Mouse USB

La connessione di una tastiera USB esterna permette una maggiore comodità nell'inserimento dati. La connessione di un mouse USB esterno permette una maggiore comodità nella gestione di Windows. Sia la tastiera che il mouse USB opzionali funzioneranno simultaneamente con il touchpad e la tastiera del Notebook PC.

Collegamento Stampante

Una o più stampanti USB possono essere utilizzate contemporaneamente su porte o hub USB.

Sistema Operativo

Il Notebook PC potrebbe offrire agli utenti (in base al paese) la possibilità di scegliere un sistema operativo pre-installato **Microsoft Windows**. Le scelte e le lingue a disposizione dipendono dal paese. I livelli di supporto hardware e software potrebbero variare in base al sistema operativo installato. Non si fornisce alcuna garanzia sulla stabilità e la compatibilità di altri sistemi operativi.

Software di Supporto

Il Notebook PC è accompagnato da un disco di supporto contenente BIOS, driver e applicazioni per attivare le funzionalità hardware, per estendere le funzionalità, per assistere nella gestione del Notebook PC, o per aggiungere nuove funzionalità non offerte dal sistema operativo originario. Se si rivelano necessari aggiornamenti o sostituzione del disco di supporto, contattare il rivenditore per informazioni su siti web da cui scaricare driver e utilità per software.

Il disco di supporto contiene tutti i driver, le utilità e il software necessari per tutti i sistemi operativi più diffusi, inclusi quelli pre-installati e non comprende il sistema operativo stesso. Il disco di supporto è necessario anche se il Notebook PC è già configurato al momento dell'acquisto, per software aggiuntivi non inclusi nelle configurazioni pre-installate dal costruttore.

Il disco di ripristino è opzionale e contiene un'immagine del sistema operativo originale installato dal costruttore sul disco rigido. Questo disco offre una soluzione funzionale, in grado di riportare rapidamente il sistema operativo del Notebook PC allo stato di funzionamento originario, ma solo a condizione che il disco rigido si trovi in un buono stato. Contattare il rivenditore per richiedere il prodotto.



Alcuni dei componenti e delle funzionalità del Notebook PC potrebbero non essere utilizzabili fino all'installazione dei driver e delle utilità del dispositivo.

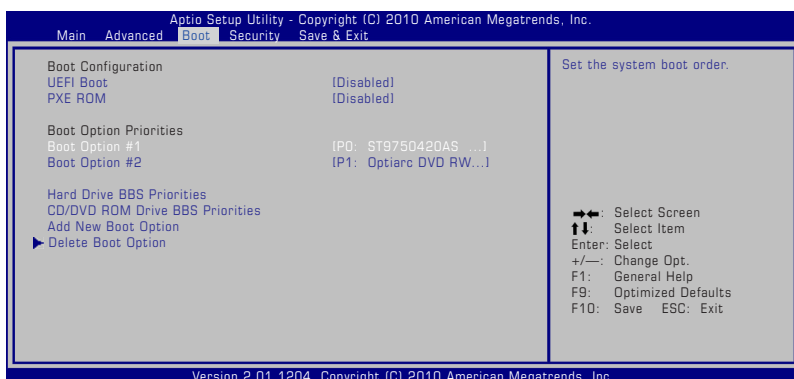
Impostazioni BIOS



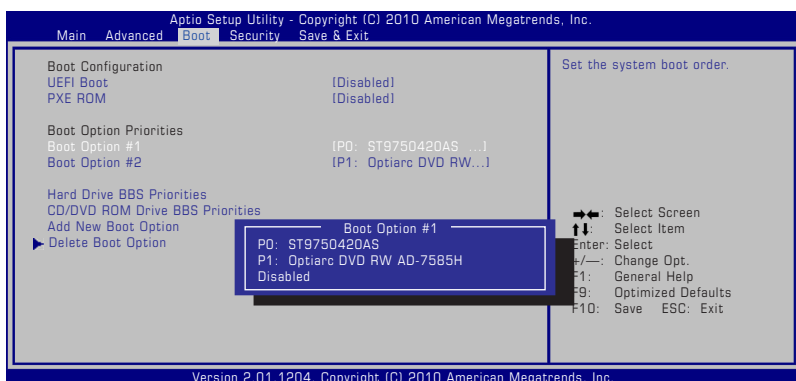
Le schermate del BIOS di seguito riportate sono puramente indicative e potrebbero differire in base al modello e al paese di distribuzione del notebook PC.

Dispositivo di Avvio (Boot Device)

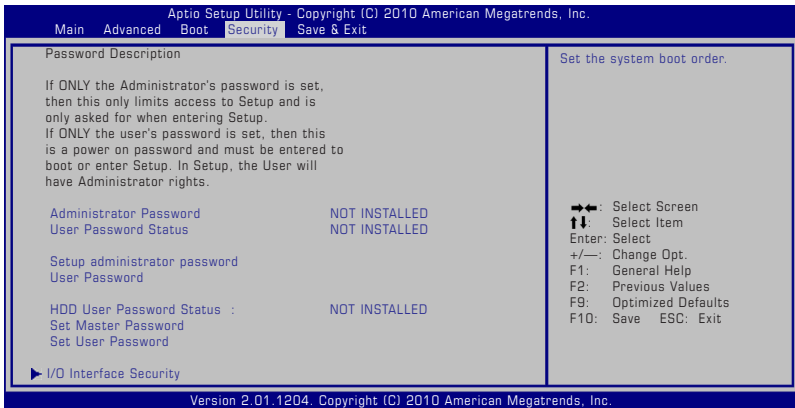
1. Sulla schermata di avvio (Boot), selezionare **Boot Option #1**.



2. Premere [Enter] e selezionare un dispositivo come **Boot Option #1**.



Impostazioni di Protezione (Security Settings)



Per impostare la password:

1. Sulla schermata **Security**, selezionare **Setup Administrator Password** o **User Password**.
2. Digitare una password e premere [Enter].
3. Ridigitare la password per conferma e premere [Enter].
4. La password è stata così impostata.

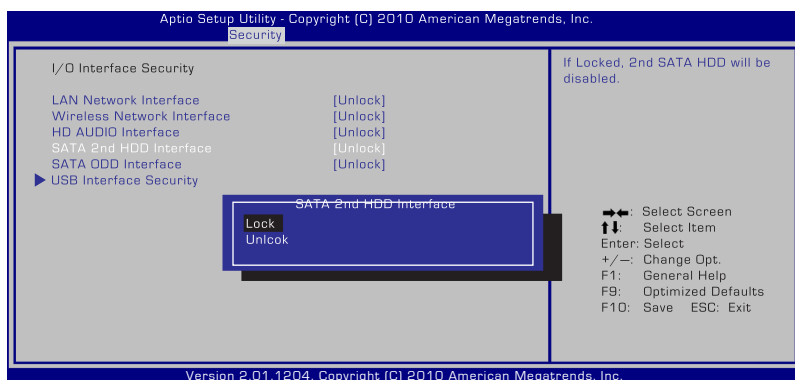
Per cancellare la password:

1. Sulla schermata **Security**, selezionare **Setup Administrator Password** o **User Password**.
2. Inserire la password e premere [Enter].
3. Lasciare il campo **Create New Password** vuoto e premere [Enter].
4. Lasciare il campo **Confirm New Password** vuoto e premere [Enter].
5. La password è stata così cancellata.



Ad ogni accensione del Notebook PC (accesso al BIOS o al sistema operativo), sarà richiesto l'inserimento di **User Password**. **Administrator Password** è richiesta soltanto in caso di accesso al BIOS e configurazione delle relative impostazioni.

Protezione interfaccia I/O (I/O Interface Security)



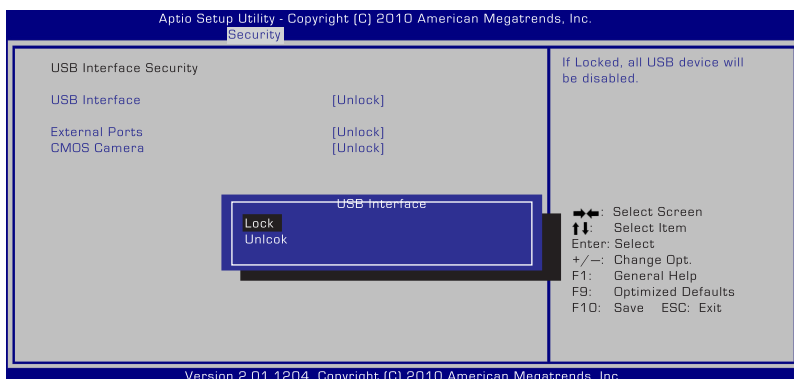
Per disattivare un'interfaccia I/O:

1. Sulla schermata **Security**, selezionare **I/O Interface Security**.
2. Selezionare l'interfaccia da disattivare e cliccare **Lock**.



Le impostazioni **I/O Interface Security** possono essere modificate soltanto quando si accede come Amministratore.

Protezione Interfaccia USB (USB Interface Security)



Per disattivare l'interfaccia USB:

1. Dalla schermata **Security**, selezionare **I/O Interface Security > USB Interface Security**.
2. Selezionare l'interfaccia da disattivare e cliccare **Lock**.

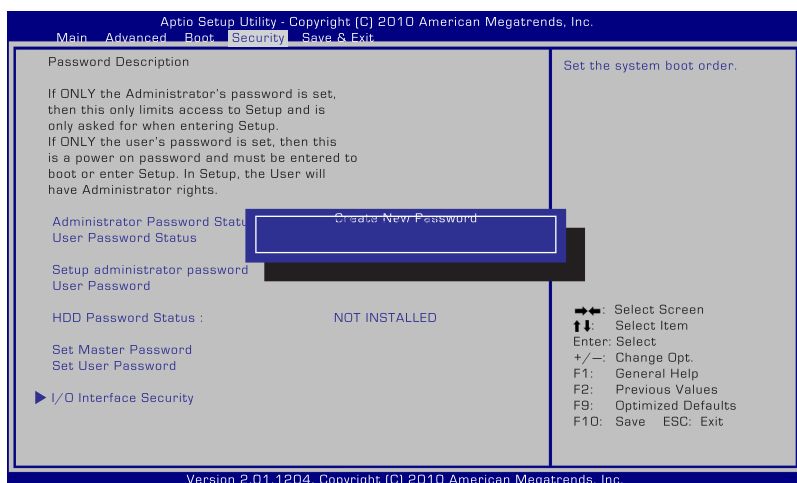


Con l'impostazione di **USB Interface** su [Lock], **External Ports** e **CMOS Camera** saranno simultaneamente disattivate e nascoste.



Le impostazioni **USB Interface Security** possono essere modificate soltanto quando si accede come Amministratore.

Password HDD (HDD Password)



Per impostare la password per HDD:

1. Dalla schermata **Security**, cliccare **Set Master Password**, digitare una password e premere [Enter].
2. Ridigitare la password per conferma e premere [Enter].
3. Cliccare **Set User Password** e ripetere i passaggi precedenti per impostare la password utente.
4. L'impostazione della password è così completata.



- HDD Password può essere modificata soltanto quando si accede come Amministratore.
- Prima di procedere all'impostazione di **User Password**, è necessario impostare **Master Password**.

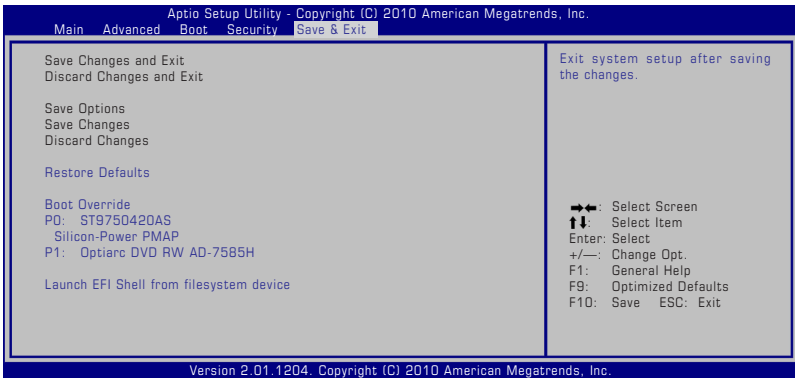


Quando si accende il Notebook PC, se in presenza di una password utente, sarà richiesto l'inserimento prima della password utente e poi della password HDD. In caso di errato inserimento delle password, sarà negato l'accesso al sistema operativo.

Salvataggio Modifiche

Per mantenere le impostazioni di configurazione, si devono salvare le modifiche prima di uscire dall'utilità di configurazione del BIOS.

Per ripristinare le impostazioni predefinite, scegliere **Restore Defaults**. Si devono poi salvare le modifiche per mantenere le impostazioni predefinite dal fabbricante.



Problemi Comuni e Relative Soluzioni

Problema Hardware - Disco Ottico

L'unità ottica non riesce a leggere o scrivere i dischi

1. Aggiornare il BIOS secondo la versione più recente e riprovare.
2. Se l'aggiornamento del BIOS non è di aiuto, utilizzare dischi di qualità migliore e riprovare.
3. Se il problema persiste, rivolgersi ad un centro servizi in loco e richiedere l'assistenza di un tecnico.

Causa Ignota - Sistema Instabile

Impossibile riattivare il dispositivo dall'ibernazione.

1. Rimuovere i componenti aggiornati (RAM, HDD, WLAN, BT), nel caso in cui siano stati installati dopo l'acquisto.
2. Altrimenti, provare a ripristinare l'ultima configurazione valida tramite MS System Restore.
3. Se il problema persiste, tentare di ripristinare il sistema, tramite la partizione o il DVD di ripristino.



Prima del ripristino, deve essere effettuata altrove una copia di sicurezza di tutti i dati.

4. Se il problema persiste, rivolgersi ad un centro servizi in loco e richiedere l'assistenza di un tecnico.

Problema Hardware - Tastiera / Tasto di Scelta Rapida

Il tasto rapido (FN) è disattivato.

A. Reinstallare il driver "ATK0100" dal CD driver o scaricarlo dal sito web ASUS.

Problema Hardware - Fotocamera Integrata

La fotocamera integrata non funziona correttamente.

1. Controllare la presenza di eventuali problemi in "Gestione dispositivi"
2. Tentare di reinstallare il driver della webcam.
3. Se il problema non è stato risolto, aggiornare il BIOS alla versione più recente e riprovare.
4. Se il problema persiste, rivolgersi ad un centro servizi sul posto e richiedere l'assistenza di un tecnico.

Problema Hardware - Batteria

Manutenzione della Batteria.

1. Registrare il Notebook PC per un anno di garanzia tramite il seguente sito web:
<http://member.asus.com/login.aspx?SLanguage=en-us>
2. NON rimuovere la batteria durante l'utilizzo del Notebook PC con l'adattatore di corrente, in modo da evitare danni causati dalla perdita accidentale di energia. La batteria ASUS è dotata di un circuito di protezione, in modo da evitare una ricarica eccessiva ed un conseguente danno, se lasciata nel Notebook PC.

Problema Hardware - Errore di Accensione / Spegnimento

Impossibile ACCENDERE il Notebook PC.

Diagnostica:

1. Accensione soltanto a batteria? (Sì = 2, No = 4)
2. In grado di accedere al BIOS (Logo ASUS)? (Sì = 3, No = A)
3. In grado di caricare il SO? (Sì = B, No = A)
4. LED Alimentazione ACCESO? (Sì = 5, No = C)
5. ACCENSIONE soltanto tramite l'adattatore di corrente? (Sì = 6, No = A)
6. In grado di accedere al BIOS (Logo ASUS)? (Sì = 7, No = A)
7. In grado di caricare il SO? (Sì = D, No = A)

Sintomi & Soluzioni:

- A. Il problema potrebbe risiedere nella scheda madre, nel disco rigido o nel portatile; rivolgersi ad un centro servizi in loco per l'assistenza.
- B. Problema causato dal sistema operativo; tentare di ripristinare il sistema tramite la partizione o il disco di ripristino.



IMPORTANTE: Prima del ripristino, deve essere effettuata altrove una copia di sicurezza di tutti i dati.

- C. Problema dell'adattatore di corrente; controllare le connessioni del cavo di alimentazione, oppure rivolgersi ad un centro servizi in loco per la sostituzione.
- D. Problema della batteria; controllare i contatti della batteria o rivolgersi ad un centro assistenza specializzato.

Problema Hardware - Scheda Wireless

Come verificare se un Notebook PC è attrezzato di una scheda wireless?

- A. Accedere a "**Pannello di Controllo | Gestione dispositivi**". E' possibile vedere se il Notebook PC è provvisto di una scheda WLAN, sotto la voce "Adattatori di Rete".

Problema Meccanico - VENTOLA / Termico

Perchè la ventola di raffreddamento è sempre in funzione, ma la temperatura si mantiene alta?

- 1. Assicurarsi che la VENTOLA sia in funzione, quando la temperatura della CPU è alta e verificare che ci sia un flusso d'aria dai principali fori di ventilazione.
- 2. Se ci sono molte applicazioni aperte (vedi barra delle applicazioni); chiuderle per diminuire il carico del sistema.
- 3. Il problema potrebbe anche essere stato causato da qualche virus; rilevarli con il software anti-virus.
- 4. Se le suddette misure non sono di alcun aiuto, tentare di ripristinare il sistema con la partizione o il DVD di ripristino.



IMPORTANTE: Prima del ripristino, deve essere effettuata altrove una copia di sicurezza di tutti i dati.



ATTENZIONE! Non collegarsi ad Internet, prima di aver installato un software anti-virus e un firewall Internet per la protezione dai virus.

Problema Software - Software Pre-Installati ASUS

All' accensione del Notebook PC, appare un messaggio di errore open policy file.

- A. Per risolvere il problema, reinstallare la versione più recente dell'utilità "Power4 Gear", disponibile sul sito web ASUS .

Causa Ignota - Schermata Blu con Testo Bianco

Dopo aver riavviato il sistema, appare una schermata blu con testo bianco.

1. Rimuovere la memoria aggiuntiva. Se la memoria aggiuntiva è stata installata successivamente all'acquisto, **SPENGERE** il dispositivo, rimuovere la memoria aggiuntiva e **RIACCENDERLO**, per vedere se il problema è dovuto a memoria incompatibile.
2. Disinstallare le applicazioni software. Se, di recente, sono state installate applicazioni software, potrebbero essere incompatibili con il sistema. Tentare di disinstalarle in Modalità Sicura (Safe Mode) di Windows.
3. Controllare che nel sistema non ci siano virus.
4. Aggiornare il BIOS alla versione più recente, utilizzando Easy Flash in Windows o AFLASH in modalità DOS. Queste utilità e questi file BIOS si possono scaricare dal sito web ASUS.



AVVERTENZA! durante l'aggiornamento del BIOS, assicurarsi che il Notebook PC non perda corrente.

5. Se il problema persiste, utilizzare il metodo di ripristino per re-installare l'intero sistema.



IMPORTANTE! Prima del ripristino, deve essere effettuata una copia di sicurezza di tutti i dati.



ATTENZIONE: Non collegarsi ad Internet, prima di aver installato un software anti-virus e un firewall Internet per la protezione dai virus



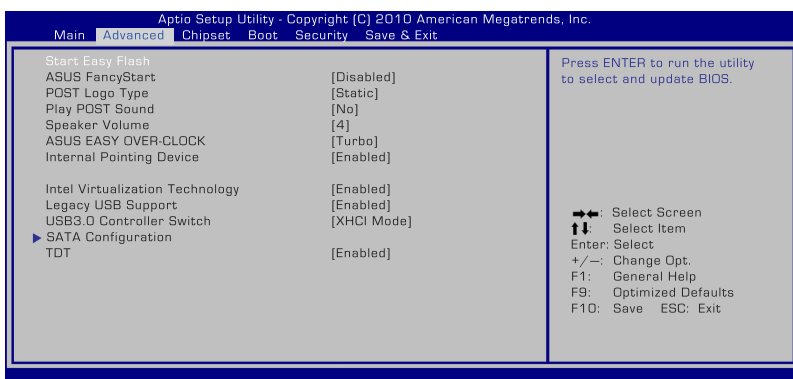
Assicurarsi di installare per primi i driver "Intel INF Update" e "ATKACPI", in modo che possano essere riconosciuti i dispositivi hardware.

6. Se il problema persiste, rivolgersi ad un centro assistenza in loco e richiedere l'aiuto di un tecnico specializzato.

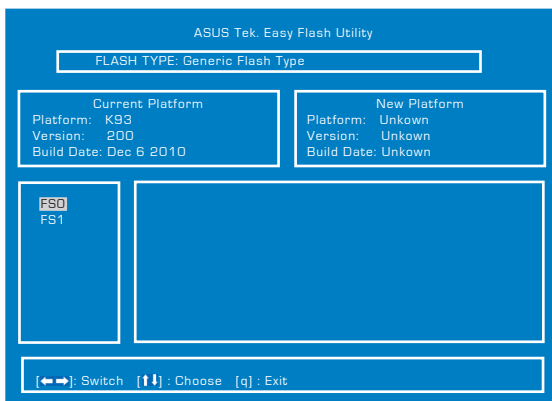
Problema Software - BIOS

Aggiornamento del BIOS.

1. Controllare il modello esatto del Notebook PC e scaricare il file BIOS più recente per quel modello, dal sito web ASUS e salvarlo in un'unità flash disk.
2. Collegare l'unità flash disk al Notebook PC ed accendere il Notebook PC.
3. Utilizzare la funzione "Easy Flash" alla pagina Advanced di BIOS Setup Utility e seguire le istruzioni.



4. Individuare il file BIOS più recente ed avviare l'aggiornamento (flash) del BIOS.



5. Al termine dell'aggiornamento (flash) del BIOS, si devono ripristinare i predefiniti di fabbrica ("Restore Defaults") alla pagina **Exit**.

Ripristino del Notebook PC

Tramite Partizione di Ripristino

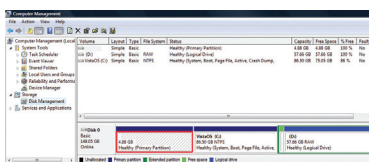
La Partizione di Ripristino riporta rapidamente il software del Notebook PC allo stato operativo originario. Prima di utilizzare la Partizione di Ripristino, copiare i file dati (p.e. file PST Outlook) su un dispositivo USB o su un disco di rete e registrare le impostazioni di configurazione personalizzate (p.e. impostazioni di rete).

Informazioni sulla Partizione di Ripristino

La Partizione di Ripristino è una porzione del disco rigido utilizzata esclusivamente per recuperare il sistema operativo, i driver e le utilità installate sul Notebook PC, al momento della fabbricazione.



IMPORTANTE: Non eliminare la partizione denominata **“RECOVERY”**. La Partizione Recovery è stata creata dal fabbricante e, se eliminata, non può essere più ripristinata dall'utente. In caso di problemi, durante il processo di ripristino, portare il Notebook PC presso un centro di assistenza autorizzato ASUS.



Utilizzo della Partizione di Ripristino:

1. Premere [F9] in fase di caricamento iniziale.
2. Premere [Enter] per selezionare Windows Setup [EMS Enabled] (Installazione di Windows).
3. Selezionare la lingua del ripristino e poi premere **Next**.
4. Leggere la pagina “ASUS Preload Wizard” e premere **Next**.
5. Selezionare una delle opzioni di partizione e premere **Next**.

Le opzioni di partizione sono le seguenti:

Recover Windows to first partition only.

Questa opzione eliminerà soltanto la prima partizione, consentendo di mantenere le altre partizioni, e creare una nuova partizione del sistema, come disco “C”.

Recover Windows to entire HD.

Questa opzione eliminerà tutte le partizioni dall'unità disco rigido e creerà una nuova partizione del sistema, come disco “C”.

Recover Windows to entire HD with 2 partition.

Questa opzione eliminerà tutte le partizioni dall'unità disco rigido e creerà due nuove partizioni: "C" (40%) e "D" (60%).

6. Seguire le istruzioni sullo schermo per completare il processo di ripristino.

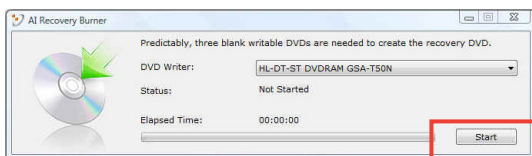


Per aggiornamenti su driver e utilità, visitare il sito: www.asus.com.

Tramite DVD di Ripristino (su modelli selezionati)

Creazione di un DVD di Ripristino:

1. Cliccare due volte sull'icona **AI Recovery Burner** sul desktop di Windows.
2. Inserire un DVD vuoto e scrivibile nell'unità ottica e cliccare **Start** per iniziare a creare un DVD di Ripristino.
3. Seguire le istruzioni sullo schermo per completare il processo di creazione del DVD di ripristino.



Per creare il DVD di Ripristino, preparare un certo numero di DVD vuoti e scrivibili come da istruzioni.



IMPORTANTE! Rimuovere il disco rigido esterno, prima di eseguire il ripristino del sistema nel Notebook PC. Secondo Microsoft, a causa dell'installazione di Windows sul disco rigido sbagliato o della formattazione della partizione sbagliata, si potrebbero perdere dati importanti.

Modalità di Utilizzo del DVD di Ripristino:

1. Inserire il DVD di Ripristino nell'unità ottica (il Notebook PC deve essere ACCESO).
2. Riavviare il Notebook PC e premere <Esc> al momento del caricamento; selezionare l'unità ottica (forse denominata "CD/DVD") e premere [Enter] per avviare dal DVD di Ripristino.
3. Selezionare **OK** per avviare il ripristino dell'immagine.
4. Selezionare **OK** per confermare il ripristino del sistema.



Il ripristino del sistema sovrascrive tutti i dati contenuti nel disco rigido. Prima di avviare l'operazione, eseguire una copia di riserva dei dati importanti.

5. Seguire le istruzioni sullo schermo e completare il processo di ripristino.



AVVERTENZA: Non rimuovere il DVD di Ripristino (salvo diverse istruzioni), durante il processo di ripristino, altrimenti le partizioni saranno inservibili.



Durante il processo di ripristino, assicurarsi che il Notebook PC sia collegato all'adattatore di corrente. Un'alimentazione instabile potrebbe impedire la riuscita dell'operazione.



Per aggiornamenti su driver e utilità, visitare il sito: www.asus.com.

Informazioni sul Lettore DVD-ROM

Il Notebook è dotato di un lettore ottico di DVD-ROM o di CD ROM. Per visualizzare film in formato DVD è necessario installare un apposito software di visualizzazione. Questo software di visualizzazione DVD può essere acquistato insieme al Notebook PC. Il lettore DVD-ROM può leggere sia dischi CD che DVD.

Informazioni sulla Codifica Regionale

La riproduzione dei film su DVD richiede la decodifica del flusso video in formato MPEG2, del flusso audio digitale in formato AC3 e la decrittazione della protezione CSS. CSS (a volte chiamato copy guard) è l'acronimo dello schema di protezione dei dischi DVD adottato dalle case discografiche per proteggersi dalla duplicazione illegale dei propri prodotti.

Anche se le regole di progettazione imposte ai licenziatari CSS sono molte, una è estremamente importante: la visione dei DVD deve poter essere limitabile su base geografica. Per facilitare l'uscita scaglionata dei film, i titoli video in formato DVD vengono messi in commercio solo per specifiche regioni geografiche espressamente definite. Le leggi sul copyright richiedono che tutti i film su DVD siano limitati ad una particolare regione (solitamente quella in cui il titolo verrà venduto). Anche se il contenuto del disco DVD può essere pubblicato per più di una regione, le specifiche CSS impongono che il lettore DVD possa essere in grado di leggere solo DVD appartenenti ad una sola regione.



Il software di visualizzazione consente di cambiare le impostazioni regionali fino ad un massimo di cinque volte, dopodiché potranno essere visualizzati solo film rilasciati per l'ultima regione impostata. Un ulteriore cambiamento del codice regionale richiede un "reset di fabbrica" non coperto dalla garanzia. Se si desidera effettuare questa operazione, i costi di spedizione e di intervento saranno a carico dell'utente.

Definizione delle Regioni

Regione 1

Canada, Stati Uniti d'America, Territori Statunitensi

Regione 2

Repubblica ceca, Egitto, Finlandia, Francia, Germania, Stati del Golfo Persico, Ungheria, Islanda, Iran, Iraq, Irlanda, Italia, Giappone, Paesi Bassi, Norvegia, Polonia, Portogallo, Arabia Saudita, Scozia, Repubblica Sudafricana, Spagna, Svezia, Svizzera, Siria, Turchia, Regno Unito, Grecia, Stati dell'ex Repubblica Iugoslava, Slovacchia

Regione 3

Burma, Indonesia, Corea del Sud, Malesia, Filippine, Singapore, Taiwan, Thailandia, Vietnam

Regione 4

Australia, Caraibi (ad eccezione dei Territori Statunitensi), America Centrale, Nuova Zelanda, Isole del Pacifico, America Meridionale

Regione 5

CIS, India, Pakistan, Resto dell'Africa, Russia, Corea del Nord

Regione 6

Cina

Informazioni sull'Unità Blu-ray ROM (su modelli selezionati)

Definizione delle Regioni

Regione A

America del Nord, Centrale e Meridionale e rispettivi territori; Taiwan, Hong Kong, Macao, Giappone, Corea (del Nord e del Sud), paesi del sud est asiatico e rispettivi territori.

Regione B

Paesi europei, africani e del sudovest asiatico e rispettivi territori.; Australia e Nuova Zelanda.

Regione C

Paesi dell'Asia Centrale e Meridionale e dell'Europa Orientale e rispettivi territori; Cina e Mongolia.



Per approfondimenti, consultare il sito internet dei dischi Blu-ray all'indirizzo: www.blu-raydisc.com/en/Technical/FAQs/Blu-rayDiscforVideo.html.

Conformità Modem Interno

Il modello di modem interno del Notebook PC è conforme agli standard JATE (Giappone), FCC (USA, Canada, Corea, Taiwan), e CTR21. Il modem interno è stato approvato in accordo con la Decisione del Consiglio 98/482/EC per la connessione paneuropea di terminale singolo alla rete telefonica pubblica (PSTN). Tuttavia, a causa delle differenze tra le reti telefoniche pubbliche individuali dei vari paesi, l'approvazione non costituisce di per sé una garanzia assoluta di funzionamento corretto su qualsiasi punto di terminazione di una rete telefonica pubblica. Nel caso sorgano dei problemi, contattare immediatamente il personale d'assistenza.

Generalità

In data 4 Agosto 1998 è stata pubblicata sulla Gazzetta Ufficiale della CE la decisione del Commissione relativa alla regolamentazione tecnica comune CTR 21. La regolamentazione CTR 21 si applica a tutti i terminali non-voce con composizione DTMF (multifrequenza) destinati ad essere collegati alla rete telefonica pubblica commutata analogica.

La regolamentazione CTR 21 è relativa ai requisiti di connessione per il collegamento alla rete telefonica pubblica commutata (PSTN) (eccetto apparecchiature terminali per il servizio di telefonia vocale in casi giustificati) in cui l'eventuale indirizzamento di rete è effettuato con segnalazione bitonale a più frequenze (DTMF).

Dichiarazione di Compatibilità di Rete

Dichiarazione effettuata dal fabbricante all'Ente di Notifica e al rivenditore: "La dichiarazione deve indicare su quali reti i prodotti sono stati progettati per funzionare e su quali reti note potrebbero presentarsi delle difficoltà".

Dichiarazione di Compatibilità di Rete

Dichiarazione effettuata dal fabbricante all'utente: "La dichiarazione deve indicare su quali reti i prodotti sono stati progettati per funzionare e su quali reti note potrebbero presentarsi delle difficoltà. Il fabbricante includerà inoltre una dichiarazione indicante chiaramente le circostanze nelle quali la compatibilità di rete dipende da impostazioni fisiche e software. Dovrà inoltre richiedere all'utente di contattare il rivenditore se desidera collegare l'apparecchiatura ad una rete diversa".

Fino ad oggi, l'Ente di Notifica di CETECOM ha rilasciato diverse approvazioni sulla base delle regolamentazioni CTR 21. I risultati sono i primi modem europei che non richiedono una omologazione specifica in ciascun paese europeo.

Apparecchi Non Voce

Possono essere inclusi in questa categoria segreterie telefoniche e telefoni viva voce, oltre a modem, fax, dispositivi di composizione automatica del numero, sistemi di allarme. Le apparecchiature in cui la qualità capo/capo della voce è controllata da regolazioni (esempio telefoni con cornetta e, in alcuni paesi, telefoni senza fili) sono escluse.

Questa tabella indica i paesi in cui sono vigenti le regolamentazioni CTR21

<u>Paese</u>	<u>Applicato</u>	<u>Ulteriori Collaudi</u>
Austria ¹	Sì	No
Belgio	Sì	No
Repubblica Ceca	No	Non Applicabile
Danimarca ¹	Sì	Sì
Finlandia	Sì	No
Francia	Sì	No
Germania	Sì	No
Grecia	Sì	No
Ungheria	No	Non Applicabile
Islanda	Sì	No
Irlanda	Sì	No
Italia	In corso di approvazione	
Israele	No	No
Lichtenstein	Sì	No
Lussemburgo	Sì	No
Paesi Bassi ¹	Sì	Sì
Norvegia	Sì	No
Polonia	No	Non Applicabile
Portogallo	No	Non Applicabile
Spagna	No	Non Applicabile
Svezia	Sì	No
Svizzera	Sì	No
Regno Unito	Sì	No

Queste informazioni sono state riprodotte da CETECOM e sono fornite senza responsabilità. Per aggiornamenti alla tabella, visitare http://www.cetecom.de/technologies/ctr_21.html

I regolamenti nazionali sono applicabili solo se l'apparecchiatura può utilizzare la composizione a impulsi (il fabbricante può dichiarare nella guida utente che l'apparecchio è progettato per supportare solo la segnalazione DTMF, rendendo superflua l'esecuzione di ulteriori collaudi).

Nei Paesi Bassi, sono richiesti ulteriori collaudi per il collegamento in serie e per le funzionalità di identificativo chiamante.

Dichiarazioni e Informazioni sulla Sicurezza

Dichiarazione FCC (Federal Communications Commission)

Questo apparecchio rispetta i requisiti indicati nel regolamento FCC - Parte 15. Il funzionamento è soggetto alle seguenti due condizioni:

- Questo apparecchio non causa interferenze dannose
- Questo apparecchio accetta qualsiasi interferenza ricevuta, comprese quelle che potrebbero causare un comportamento indesiderato.

I collaudi cui è stato sottoposto questo apparecchio ne dimostrano la conformità ai limiti stabiliti per i dispositivi digitali di Classe B, come indicato dalla parte 15 delle Norme FCC. Questi limiti sono stati definiti per offrire una ragionevole protezione contro interferenze dannose quando l'apparecchio viene usato in ambienti residenziali. Questo apparecchio genera, usa e può emettere energia in radiofrequenza e, se non viene installato e utilizzato come indicato dal manuale d'uso, può provocare interferenze dannose alle comunicazioni radio. Non è tuttavia possibile garantire che non si verifichino interferenze in casi particolari. Se questo apparecchio causa interferenze dannose alla ricezione di programmi radiofonici e televisivi, fatto verificabile spegnendo e riaccendendo l'apparecchio stesso, si consiglia l'utente di provare a correggere l'interferenza in uno o più dei modi seguenti:

- Riorientare o riposizionare l'antenna di ricezione.
- Allontanare l'apparecchio dal ricevitore.
- Collegare l'apparecchio ad una diversa presa di corrente in modo che apparecchio e ricevitore si trovino su circuiti diversi.
- Consultare il rivenditore o un tecnico radio/TV qualificato per assistenza.



AVVERTENZA! È obbligatorio l'utilizzo di un cavo d'alimentazione schermato, in modo da rispettare i limiti sulle emissioni, imposti dai regolamenti FCC, e prevenire interferenze con la ricezione radio o televisiva. È essenziale che venga utilizzato solo il cavo in dotazione. Utilizzare solo cavi schermati, per collegare periferiche di I/O a questa apparecchiatura. Eventuali modifiche o cambiamenti, non espressamente approvati dall'autorità responsabile per l'omologazione, potrebbero invalidare il diritto dell'utente all'utilizzo di questo apparecchio.

Paragrafi riprodotti dal codice dei Regolamenti Federali #47, paragrafi 15.193, 1993. Washington DC: Ufficio del Federal Register, National Archives and Records Administration, U.S. Government Printing Office.

Dichiarazione Precauzioni per l'Esposizione a RF della FCC



Qualunque variazione o modifica, non espressamente approvata dalla parte responsabile della conformità del prodotto, potrebbe annullare l'autorizzazione dell'utente a far uso del presente apparecchio." Il produttore dichiara che il presente dispositivo è limitato ai canali da 1 a 11 alla frequenza di 2.4GHz dal firmware specificato, controllato negli Stati Uniti."

Il presente apparecchio è conforme ai limiti FCC per l'esposizione alle radiazioni, evidenziati per un ambiente non controllato. Per uniformarsi ai requisiti di conformità FCC per l'esposizione RF, evitare il diretto contatto con l'antenna trasmittente, in fase di trasmissione. L'utente deve attenersi strettamente alle specifiche istruzioni operative in materia.

Dichiarazione di Conformità (Direttiva R&TTE 1999/5/EC)

Sono stati soddisfatti i seguenti requisiti, considerati attinenti e sufficienti per la direttiva R&TTE (Radio & Telecommunications Terminal Equipment):

- Requisiti essenziali [Articolo 3]
- Requisiti di protezione per la salute e sicurezza [Articolo 3.1a]
- Testato per la sicurezza elettrica secondo [EN 60950]
- Requisiti di protezione per la compatibilità elettromagnetica [Articolo 3.1b]
- Testato per la compatibilità elettromagnetica [EN 301 489-1] & [EN 301]
- Testato secondo [489-17]
- Utilizzo effettivo dello spettro radio come in [Articolo 3.2]
- Testato per gli esperimenti radio secondo [EN 300 328-2]

Avviso Marchio CE



Marchio CE per dispositivi senza WLAN/Bluetooth

Questa versione del dispositivo è conforme ai requisiti previsti dalla direttiva EEC 2004/108/EC "Electromagnetic compatibility" (Compatibilità elettromagnetica) e 2006/95/EC "Low voltage directive" (Direttiva per i Sistemi in Bassa Tensione).



Marchio CE per dispositivi con WLAN/Bluetooth

Questo apparecchio è conforme ai requisiti previsti dalla direttiva 1999/5/EC del Consiglio e del Parlamento Europeo del 9 Marzo 1999, che regola le apparecchiature radio e le apparecchiature terminali di telecomunicazione e il reciproco riconoscimento della loro conformità.

Dichiarazione per l'Esposizione a Radiazioni IC (Canada)

Questo apparecchio è conforme ai limiti per l'esposizione a radiazioni IC, stabiliti per un ambiente non controllato. Per mantenere la conformità con i requisiti previsti per l'esposizione a radiofrequenza IC, si prega di evitare il contatto diretto con l'antenna trasmittente, in fase di trasmissione. L'utente deve attenersi strettamente alle specifiche istruzioni operative, in modo da soddisfare i requisiti richiesti in materia. Il funzionamento è subordinato alle seguenti due condizioni:

- Questo apparecchio non causa interferenze dannose
- Questo apparecchio accetta qualsiasi interferenza ricevuta, comprese quelle che potrebbero causare un comportamento indesiderato.

Per evitare l'interferenza radio a servizi dotati di licenza (p.e. sistemi satellitari mobili su uno stesso canale), questo dispositivo è stato predisposto per operare in ambienti chiusi e lontani dalle finestre, in modo da fornire la massima schermatura. Apparecchi (o le relative antenne di trasmissione), installati all'aperto, sono soggetti al rilascio di licenza.

Canali Wireless Operativi per le Diverse Regioni

N. America	2.412-2.462 GHz	Ch01 - CH11
Giappone	2.412-2.484 GHz	Ch01 - Ch14
Europa ETSI	2.412-2.472 GHz	Ch01 - Ch13

Restrizione delle Bande di Frequenza Wireless (Francia)

Alcune zone della Francia hanno bande di frequenza limitate. In questi casi la potenza massima all'interno è di:

- 10mW per l'intera banda dei 2.4 GHz (2400 MHz-2483.5 MHz)
- 100mW per le frequenze tra 2446.5 MHz e 2483.5 MHz



I canali compresi tra 10 e 13 operano nella banda dei 2446.6 MHz e 2483.5 MHz.

L'utilizzo all'esterno è limitato. Nelle proprietà private o nelle proprietà private di persone pubbliche, l'utilizzo è soggetto alla procedura di autorizzazione preliminare concessa dal Ministero della Difesa, e con la potenza massima autorizzata di 100mW nella banda dei 2446.5-2483.5 MHz. Non è autorizzato l'utilizzo all'esterno in proprietà pubbliche.

Nei dipartimenti elencati di seguito, per l'intera banda dei 2.4 GHz:

- La potenza massima autorizzata all'interno è di 100mW
- La potenza massima autorizzata all'interno è di 10mW

Nei dipartimenti in cui è permesso l'utilizzo della banda dei 2400-2483.5 MHz con un EIRP inferiore a 100mW all'interno e inferiore a 10mW all'esterno:

01 Ain	02 Aisne	03 Allier
05 Hautes Alpes	08 Ardennes	09 Ariège
11 Aude	12 Aveyron	16 Charente
24 Dordogne	25 Doubs	26 Drôme
32 Gers	36 Indre	37 Indre et Loire
41 Loir et Cher	45 Loiret	50 Manche
55 Meuse	58 Nièvre	59 Nord

60 Oise	61 Orne
63 Puy du Dôme	64 Pyrénées Atlantique
66 Pyrénées Orientales	67 Bas Rhin
68 Haut Rhin	70 Haute Saône
71 Saône et Loire	75 Paris
82 Tarn et Garonne	84 Vaucluse
88 Vosges	89 Yonne
90 Territoire de Belfort	94 Val de Marne

Questo requisito è soggetto a cambiare nel tempo, permettendo l'utilizzo della scheda LAN wireless in più aree all'interno della Francia. Consultare ART per le informazioni più aggiornate (www.art-telecom.fr).



La Scheda WLAN trasmette a meno di 100mW, ma a più di 10mW.

Comunicazioni sulla Sicurezza UL

Lo standard UL 1459 si applica a dispositivi per telecomunicazioni (telefoni), da collegare elettronicamente ad una rete di telecomunicazioni, con valori operativi di voltaggio a terra che non superino i 200V, 300V da punto massimo a punto massimo, 105V rms, e installati o utilizzati secondo le Norme Elettriche Nazionali (NFPA 70).

Quando si usa il modem del notebook PC dovrebbero essere sempre seguite le precauzioni di sicurezza di base, in modo da ridurre il rischio di incendi, scosse elettriche e danni alle persone tra cui:

- NON utilizzare il notebook PC vicino ad acqua, ad esempio, vicino a lavandini, vasche da bagno, lavelli, superfici bagnate o piscine.
- NON utilizzare il notebook PC durante temporali; si può incorrere nel rischio di essere vittima di scosse elettriche causate da fulmini.
- NON utilizzare il notebook PC in caso di fuga di gas.

Lo standard UL 1642 si applica a batterie al litio primarie (non ricaricabili) e secondarie (ricaricabili) da utilizzare come sorgenti di alimentazione nei prodotti. Queste batterie contengono litio metallico, o una lega di litio, o ioni di litio, e possono consistere in un singolo elemento elettrochimico oppure due o più elementi collegati in serie, in parallelo, o in entrambi i modi, che trasformano l'energia chimica in energia elettrica attraverso una reazione chimica irreversibile o reversibile.

- Non esporre la batteria del notebook PC al fuoco poiché potrebbe esplodere. Attenersi alle normative locali per ridurre il rischio di danni a persone, incendi od esplosioni.
- Non utilizzare adattatori di corrente o batterie di altri dispositivi in modo da evitare danni a persone, causati da incendi od esplosioni. Fare uso solamente di adattatori di corrente e batterie certificate da UL o fornite dal produttore o dai rivenditori autorizzati.

Requisiti per la Sicurezza Elettrica

I prodotti con un consumo elettrico superiore a 6A e di peso superiore a 3Kg devono utilizzare cavi di alimentazione approvati di tipo corrispondente o superiore a: H05VV-F, 3G, 0.75mm² o H05VV-F, 2G, 0.75mm².

Nota per gli Installatori di Sistemi CATV

Nota per gli installatori di Sistemi CATV —Questo promemoria serve a richiamare l'attenzione degli installatori di sistemi CATV sulla sezione 820-93 del Codice Elettrico Nazionale, che fornisce le direttive per un' appropriata messa a terra ed, in particolare, specifica che lo schermo del cavo coassiale deve essere collegato ad un sistema di messa a terra dell'edificio, il più vicino possibile al punto di ingresso del cavo.

Comunicazione REACH

Nel rispetto del regolamento REACH (Registration, Evaluation, Authorisation and Restriction of Chemicals), le sostanze chimiche contenute nei prodotti ASUS sono state pubblicate nel sito web ASUS REACH, al seguente indirizzo: <http://csr.asus.com/english/REACH.htm>

Precauzioni Nordic Lithium (per Batterie a Ioni Litio)

CAUTION! Danger of explosion if battery is incorrectly replaced. Replace only with the same or equivalent type recommended by the manufacturer. Dispose of used batteries according to the manufacturer's instructions. (English)

ATTENZIONE! Rischio di esplosione della batteria se sostituita in modo errato. Sostituire la batteria con un una di tipo uguale o equivalente consigliata dalla fabbrica. Non disperdere le batterie nell'ambiente. (Italian)

VORSICHT! Explosionsgefahr bei unsachgemäßen Austausch der Batterie. Ersatz nur durch denselben oder einem vom Hersteller empfohlenem ähnlichen Typ. Entsorgung gebrauchter Batterien nach Angaben des Herstellers. (German)

ADVARSEL! Lithiumbatteri - Eksplosionsfare ved fejlagtig håndtering. Udskiftning må kun ske med batteri af samme fabrikat og type. Levér det brugte batteri tilbage til leverandøren. (Danish)

WARNING! Explosionsfara vid felaktigt batteribyte. Använd samma batterityp eller en ekvivalent typ som rekommenderas av apparattillverkaren. Kassera använt batteri enligt fabrikantens instruktion. (Swedish)

VAROITUS! Paristo voi räjähtää, jos se on virheellisesti asennettu. Vaihda paristo ainoastaan laitevalmistajan suosittellemaan tyyppiin. Hävitä käytetty paristo valmistajan ohjeiden mukaisesti. (Finnish)

ATTENTION! Il y a danger d'explosion s'il y a remplacement incorrect de la batterie. Remplacer uniquement avec une batterie du même type ou d'un type équivalent recommandé par le constructeur. Mettre au rebut les batteries usagées conformément aux instructions du fabricant. (French)

ADVARSEL! Eksplosjonsfare ved feilaktig skifte av batteri. Benytt samme batteritype eller en tilsvarende type anbefalt av apparatfabrikanten. Brukte batterier kasseres i henhold til fabrikantens instruksjoner. (Norwegian)

標準品以外の使用は、危険の元になります。交換品を使用する場合、製造者に指定されるものを使って下さい。製造者の指示に従って処理して下さい。(Japanese)

ВНИМАНИЕ! При замене аккумулятора на аккумулятор иного типа возможно его возгорание. Утилизируйте аккумулятор в соответствии с инструкциями производителя. (Russian)

Informazioni di Sicurezza sul Drive Ottico

Informazioni sulla Sicurezza Laser

Le unità ottiche interne o esterne vendute con questo Notebook PC contengono un PRODOTTO LASER DI CLASSE 1 (LASER KLASSE 1 PRODUKT).



AVVERTENZA! L'esecuzione di regolazioni o di procedure operative, in modo diverso da quello specificato nel manuale utente, può provocare il pericolo d'esposizione ai raggi laser. Non cercare di smontare il drive ottico. Per la sicurezza personale, è necessario che l'unità ottica sia riparata solamente da personale autorizzato alla manutenzione.

Etichetta di Avviso per la Manutenzione



ATTENZIONE! SONO PRESENTI RADIAZIONI LASER INVISIBILI QUANDO APERTO. NON FISSARE IL RAGGIO OPPURE GUARDARE DIRETTAMENTE CON STRUMENTI OTTICI.

Disposizioni CDRH

Il Center for Devices and Radiological Health (CDRH) della U.S. Food and Drug Administration ha aggiunto il 2 agosto del 1976 delle regole sui prodotti laser. Tali regole sono applicate a tutti i dispositivi laser prodotti a partire dal 1 agosto 1976. La conformità è obbligatoria per i prodotti in vendita negli Stati Uniti.



AVVERTENZA! Un utilizzo dei comandi, delle regolazioni o delle procedure operative, diverso da quello riportato in questo manuale o nella guida per l'installazione di prodotti laser, può provocare il rischio di esposizione a radiazioni pericolose.

Nota sul Prodotto da parte di Macrovision Corporation

Questo prodotto contiene tecnologia protetta dai diritti d'autore, grazie ai diritti di alcuni brevetti degli U.S.A. ed altri diritti di proprietà in possesso di Macrovision Corporation e di altri proprietari di diritti. L'utilizzo di questa tecnologia protetta dai diritti d'autore deve essere autorizzato da Macrovision Corporation ed è consentito solamente per uso personale ed altri usi limitati a meno che non si disponga dell'autorizzazione di Macrovision Corporation. Manomissione e smontaggio sono proibiti.

Approvazione CTR 21 (per Notebook PC con modem integrato)

Danese

•Udstyret er i henhold til Rådets beslutning 98/482/EF EU-godkendt til at blive opkoblet på de offentlige telefonnet som enkeltforbundet terminal. På grund af forskelle mellem de offentlige telefonnet i de forskellige lande giver godkendelsen dog ikke i sig selv ubetinget garanti for, at udstyret kan fungere korrekt på samtlige nettermineringspunkter på de offentlige telefonnet.

I tilfælde af problemer bør De i første omgang henvende Dem til leverandøren af udstyret.▪

Olandese

„Dit apparaat is goedgekeurd volgens Beschikking 98/482/EG van de Raad voor de pan-Europese aansluiting van enkelvoudige eindapparatuur op het openbare geschakelde telefoonnetwerk (PSTN). Gezien de verschillen tussen de individuele PSTN's in de verschillende landen, biedt deze goedkeuring op zichzelf geen onvoorwaardelijke garantie voor een succesvolle werking op elk PSTN-netwerkaansluitpunt.

Neem bij problemen in eerste instantie contact op met de leverancier van het apparaat.“

Inglese

“The equipment has been approved in accordance with Council Decision 98/482/EC for pan-European single terminal connection to the public switched telephone network (PSTN). However, due to differences between the individual PSTNs provided in different countries, the approval does not, of itself, give an unconditional assurance of successful operation on every PSTN network termination point.

In the event of problems, you should contact your equipment supplier in the first instance.”

Finlandese

”Tämä laite on hyväksytty neuvoston päätöksen 98/482/EY mukaisesti liitettäväksi yksittäisenä laitteena yleiseen kytkentäiseen puhelinverkkoon (PSTN) EU:n jäsenvaltioissa. Eri maiden yleisten kytkentäisten puhelinverkkojen välillä on kuitenkin eroja, joten hyväksyntä ei sellaisenaan takaa häiriötöntä toimintaa kaikkien yleisten kytkentäisten puhelinverkkojen liittytapisteeissä.

Ongelmien ilmetessä ottakaa viipymättä yhteyttä laitteen toimittajaan.”

Francese

•Cet équipement a reçu l'agrément, conformément à la décision 98/482/CE du Conseil, concernant la connexion paneuropéenne de terminal unique aux réseaux téléphoniques publics commutés (RTPC). Toutefois, comme il existe des différences d'un pays à l'autre entre les RTPC, l'agrément en soi ne constitue pas une garantie absolue de fonctionnement optimal à chaque point de terminaison du réseau RTPC.

En cas de problème, vous devez contacter en premier lieu votre fournisseur.▪

Tedesco

„Dieses Gerät wurde gemäß der Entscheidung 98/482/EG des Rates europaweit zur Anschaltung als einzelne Endeinrichtung an das öffentliche Fernsprechnet zugelassen. Aufgrund der zwischen den öffentlichen Fernsprechnetzen verschiedener Staaten bestehenden Unterschiede stellt diese Zulassung an sich jedoch keine unbedingte Gewähr für einen erfolgreichen Betrieb des Geräts an jedem Netzabschlusspunkt dar.

Falls beim Betrieb Probleme auftreten, sollten Sie sich zunächst an ihren Fachhändler wenden.“

Greco

«Ο εξοπλισμός έχει εγκριθεί για πανευρωπαϊκή σύνδεση μεμονωμένου τερματικού με το δημόσιο τηλεφωνικό δίκτυο μεταγωγής (PSTN), σύμφωνα με την απόφαση 98/482/ΕΚ του Συμβουλίου· ωστόσο, επειδή υπάρχουν διαφορές μεταξύ των επιμέρους PSTN που παρέχονται σε διάφορες χώρες, η έγκριση δεν παρέχει ασ' εαυτής ανεπιφύλακτη εξασφάλιση επιτυχοῦς λειτουργίας σε κάθε σημείο απόληξης του δικτύου PSTN.

Εάν ανακύψουν προβλήματα, θα πρέπει κατ' αρχάς να απευθύνεστε στον προμηθευτή του εξοπλισμοῦ σας.»

Italiano

•La presente apparecchiatura terminale è stata approvata in conformità della decisione 98/482/CE del Consiglio per la connessione paneuropea come terminale singolo ad una rete analogica PSTN. A causa delle differenze tra le reti dei differenti paesi, l'approvazione non garantisce però di per sé il funzionamento corretto in tutti i punti di terminazione di rete PSTN.

In caso di problemi contattare in primo luogo il fornitore del prodotto.▪

Portoghese

•Este equipamento foi aprovado para ligação pan-europeia de um único terminal à rede telefónica pública comutada (RTPC) nos termos da Decisão 98/482/CE. No entanto, devido às diferenças existentes entre as RTPC dos diversos países, a aprovação não garante incondicionalmente, por si só, um funcionamento correcto em todos os pontos terminais da rede da RTPC.

Em caso de problemas, deve entrar-se em contacto, em primeiro lugar, com o fornecedor do equipamento.▪

Spagnolo

•Este equipo ha sido homologado de conformidad con la Decisión 98/482/CE del Consejo para la conexión paneuropea de un terminal simple a la red telefónica pública conmutada (RTPC). No obstante, a la vista de las diferencias que existen entre las RTPC que se ofrecen en diferentes países, la homologación no constituye por sí sola una garantía incondicional de funcionamiento satisfactorio en todos los puntos de terminación de la red de una RTPC.

En caso de surgir algún problema, procede ponerse en contacto en primer lugar con el proveedor del equipo.»

Svedese

”Utrustningen har godkänts i enlighet med rådets beslut 98/482/EG för alleuropeisk anslutning som enskild terminal till det allmänt tillgängliga kopplade telenätet (PSTN). På grund av de skillnader som finns mellan telenätet i olika länder utgör godkännandet emellertid inte i sig självt en absolut garanti för att utrustningen kommer att fungera tillfredsställande vid varje telenätsanslutningspunkt.

Om problem uppstår bör ni i första hand kontakta leverantören av utrustningen.”

Etichetta Ecologica dell'Unione Europea

Questo Notebook PC è stato premiato con l'etichetta del Fiore dell'Unione Europea, indicante che il prodotto possiede le seguenti caratteristiche:

1. Consumo ridotto di energia durante l'uso e in modalità stand-by.
2. Uso limitato di metalli pesanti tossici.
3. Uso limitato di sostanze nocive per l'ambiente e la salute.
4. Impiego ridotto di risorse naturali con l'invito a riciclare il materiale.
5. Facili aggiornamenti e durata maggiore del prodotto grazie ad una più ampia disponibilità di pezzi di ricambio, quali batterie, unità di alimentazione, tastiera, memorie e, quando possibile, lettore di CD o DVD.
6. Riduzione dei rifiuti solidi tramite la politica del take-back.

Per ulteriori informazioni sull'etichetta del Fiore dell'Unione Europea, visitare la pagina principale dell'Etichetta Ecologica dell'Unione Europea, al seguente indirizzo: <http://ec.europa.eu/environment/ecolabel/>.

Certificazione ENERGY STAR



ENERGY STAR è un programma congiunto dell'agenzia americana per la protezione ambientale (U.S. Environmental Protection Agency) e del ministero statunitense per l'energia (U.S. Department of Energy) che mira a proteggere l'ambiente attraverso l'impiego di prodotti ecologici, più efficienti dal punto di vista energetico.

Tutti i prodotti ASUS con il logo ENERGY STAR sono conformi agli standard ENERGY STAR, per una riduzione dei consumi ed un miglior utilizzo di energia in funzione delle prestazioni. Per approfondimenti sull'argomento, visitare il sito internet <http://www.energy.gov/powermanagement>. Per ulteriori informazioni sul programma congiunto ENERGY STAR, visitare il sito <http://www.energystar.gov>.

Dichiarazione di Conformità con le Normative Internazionali in Materia di Tutela Ambientale

Nella progettazione e realizzazione dei suoi prodotti, ASUS rispetta il concetto del "Green Design", assicurandosi che tutte le fasi produttive siano in linea con le normative internazionali sull'ambiente, e mette a conoscenza del pubblico le informazioni sulla conformità con le disposizioni in vigore nei vari paesi del mondo.

Consultare la pagina web <http://csr.asus.com/english/Compliance.htm> per la pubblicazione delle normative osservate e applicate da ASUS.

Japan JIS-C-0950 Material Declarations

EU REACH SVHC

Korea RoHS

Swiss Energy Laws

Servizio di Ritiro e Riciclaggio ASUS

Il programma di ritiro e riciclaggio dei prodotti ASUS deriva dall'impegno aziendale a raggiungere i più elevati standard di protezione ambientale. ASUS crede infatti di poter fornire soluzioni in grado di riciclare in modo responsabile non soltanto i prodotti, le batterie e gli altri componenti elettronici, ma anche i materiali utilizzati per l'imballaggio. Per informazioni dettagliate sulle modalità di riciclaggio nei vari paesi, visitare la pagina <http://csr.asus.com/english/Takeback.htm>

Informazioni sul Copyright

Alcuna parte di questo manuale, compresi i prodotti e i software in esso descritti, può essere riprodotta, trasmessa, trascritta, archiviata in un sistema di recupero o tradotta in alcuna lingua, in alcuna forma e in alcun modo, fatta eccezione per la documentazione conservata dall'acquirente a scopi di backup, senza l'espressa autorizzazione scritta di ASUSTeK COMPUTER INC. ("ASUS").

ASUS FORNISCE QUESTO MANUALE "COSI' COM'E'", SENZA GARANZIA DI ALCUN TIPO, ESPLICITA O IMPLICITA, INCLUDENDO SENZA LIMITAZIONE LE GARANZIE O CONDIZIONI IMPLICITE DI COMMERCIALIZZABILITA' O IDONEITA' A UN PARTICOLARE SCOPO. IN NESSUN CASO ASUS, I SUOI DIRIGENTI, FUNZIONARI, IMPIEGATI O DISTRIBUTORI SONO RESPONSABILI PER QUALSIASI DANNO INDIRETTO, PARTICOLARE, ACCIDENTALE O CONSEGUENTE (COMPRESI DANNI DERIVANTI DA PERDITA DI PROFITTO, PERDITA DI CONTRATTI, PERDITA D'USO O DI DATI, INTERRUZIONE DELL'ATTIVITA' E SIMILI), ANCHE SE ASUS E' STATA AVVISATA DELLA POSSIBILITA' CHE TALI DANNI SI POSSANO VERIFICARE IN SEGUITO A QUALSIASI DIFETTO O ERRORE NEL PRESENTE MANUALE O NEL PRODOTTO.

I prodotti e nomi delle aziende che compaiono in questo manuale possono o meno essere marchi registrati o diritti d'autore delle rispettive aziende, e sono usati solo a scopo identificativo o illustrativo a beneficio dell'utente, senza alcuna intenzione di violazione dei diritti di alcuno.

LE SPECIFICHE E LE INFORMAZIONI CONTENUTE IN QUESTO MANUALE SONO FORNITE A SOLO USO INFORMATIVO E SONO SOGGETTE A CAMBIAMENTI IN QUALSIASI MOMENTO, SENZA PREAVVISO, E NON POSSONO ESSERE INTERPRETATE COME UN IMPEGNO DA PARTE DI ASUS. ASUS NON SI ASSUME ALCUNA RESPONSABILITA' E NON SI FA CARICO DI NESSUN ERRORE O INESATTEZZA CHE POSSA COMPARIRE IN QUESTO MANUALE, COMPRESI I PRODOTTI E I SOFTWARE CONTENUTI AL SUO INTERNO.

Copyright © 2011 ASUSTeK COMPUTER INC. Tutti i Diritti Riservati.

Condizioni e Limiti di Copertura della Garanzia sul Prodotto

Le condizioni di garanzia variano a seconda del tipo di prodotto e sono specificatamente indicate nel Certificato di Garanzia allegato, cui si fa espresso rinvio.

Inoltre la presente garanzia non è valida in caso di danni o difetti dovuti ai seguenti fattori: (a) uso non idoneo, funzionamento o manutenzione improprio, incluso senza limitazioni l'utilizzo del prodotto con una finalità diversa da quella conforme alle istruzioni di ASUSTeK COMPUTER INC. in merito all'idoneità di utilizzo e alla manutenzione; (b) installazione o utilizzo del prodotto in modo non conforme agli standard tecnici o di sicurezza vigenti nell'Area Economica Europea e in Svizzera; (c) collegamento a rete di alimentazione con tensione non corretta; (d) utilizzo del prodotto con accessori di terzi, prodotti o dispositivi ausiliari o periferiche; (e) tentativo di riparazione effettuato da una qualunque terza parte diversa dai centri di assistenza ASUSTeK COMPUTER INC. autorizzati; (f) incidenti, fulmini, acqua, incendio o qualsiasi altra causa il cui controllo non dipende da ASUSTeK COMPUTER INC.; abuso, negligenza o uso commerciale.

La presente Garanzia non è valida per l'assistenza tecnica o il supporto per l'utilizzo del prodotto, compreso l'utilizzo dell'hardware o del software. L'assistenza e il supporto disponibili (se previsti), nonché le spese e gli altri termini relativi all'assistenza e al supporto (se previsti) verranno specificati nella documentazione destinata al cliente fornita a corredo con il Prodotto.

È responsabilità dell'utente, prima ancora di richiedere l'assistenza, effettuare il backup dei contenuti presenti sul Prodotto, inclusi i dati archiviati o il software installato nel prodotto. ASUSTeK COMPUTER INC. non è in alcun modo responsabile per qualsiasi danno, perdita di programmi, dati o altre informazioni archiviate su qualsiasi supporto o parte del prodotto per il quale viene richiesta l'assistenza; ASUSTeK COMPUTER INC. non è in alcun modo responsabile delle conseguenze di tali danni o perdite, incluse quelle di attività, in caso di malfunzionamento di sistema, errori di programmi o perdita di dati.

E' responsabilità dell'utente, prima ancora di richiedere l'assistenza, eliminare eventuali funzioni, componenti, opzioni, modifiche e allegati non coperti dalla presente Garanzia, prima di far pervenire il prodotto a un centro servizi ASUSTeK COMPUTER INC. ASUSTeK COMPUTER INC. non è in alcun modo responsabile di qualsiasi perdita o danno ai componenti sopra descritti.

ASUSTeK COMPUTER INC. non è in alcun modo responsabile di eliminazioni, modifiche o alterazioni ai contenuti presenti sul Prodotto compresi eventuali dati o applicazioni prodottesi durante le procedure di riparazione del Prodotto stesso. Il Prodotto verrà restituito all'utente con la configurazione originale di vendita, in base alle disponibilità di software a magazzino.

Licenza Software

I prodotti ASUS possono essere corredati da software, secondo la tipologia del prodotto. I software, abbinati ai prodotti, sono in versione "OEM": il software OEM viene concesso in licenza all'utente finale, come parte integrante del prodotto; ciò significa che non può essere trasferito ad altri sistemi hardware e che, in caso di rottura, di furto o in ogni altra situazione che lo renda inutilizzabile, anche la possibilità di utilizzare il prodotto OEM viene compromessa. Chiunque acquisti, unitamente al prodotto, un software OEM, è tenuto ad osservare i termini e le condizioni del contratto di licenza tra il proprietario del software e l'utente finale, denominato "EULA" (End User Licence Agreement), visualizzato a video, durante la fase di installazione del software stesso. Si avvisa che l'accettazione, da parte dell'utente, delle condizioni dell'EULA, ha luogo al momento dell'installazione del software stesso.

Assistenza e Supporto

Visitare il nostro sito all'indirizzo: <http://support.asus.com/contact/contact.aspx?SLanguage=en-us>

EC Declaration of Conformity



We, the undersigned,

Manufacturer:	ASUSTek COMPUTER INC.
Address, City:	No. 150, LI-TE RD., PEITOU, TAIPEI 112, TAIWAN R.O.C.
Country:	TAIWAN
Authorized representative in Europe:	ASUS COMPUTER GmbH
Address, City:	HARKORT STR. 21-23, 40880 RATINGEN
Country:	GERMANY

declare the following apparatus:

Product name :	Notebook PC
Model name :	K93S, A93S, X93S, PRO91S

conform with the essential requirements of the following directives:

☒2004/108/EC-EMC Directive

<input checked="" type="checkbox"/> EN 55022:2006+A1:2007, Class B	<input checked="" type="checkbox"/> EN 55024:1998+A1:2001+A2:2003
<input checked="" type="checkbox"/> EN 61000-3-2:2006+A1+A2:2009, Class D	<input checked="" type="checkbox"/> EN 61000-3-3:2008
<input checked="" type="checkbox"/> EN 61000-4-2:2009	<input checked="" type="checkbox"/> EN 61000-4-3:2006+A1:2008
<input checked="" type="checkbox"/> EN 61000-4-4:2004	<input checked="" type="checkbox"/> EN 61000-4-4:2006
<input checked="" type="checkbox"/> EN 61000-4-6:	<input checked="" type="checkbox"/> EN 61000-4-11:2009
<input type="checkbox"/> EN 55013:2001+A1:2003+A2:2006	<input type="checkbox"/> EN 55020:2007

☒1999/5/EC-R &TTE Directive

<input checked="" type="checkbox"/> EN 300 328 V1.7.1(2006-05)	<input checked="" type="checkbox"/> EN 301 489-1 V1.8.1(2008-04)
<input type="checkbox"/> EN 300 440-1 V1.4.1(2008-05)	<input type="checkbox"/> EN 301 489-3 V1.4.1(2002-08)
<input type="checkbox"/> EN 300 440-2 V1.2.1(2008-03)	<input type="checkbox"/> EN 301 489-4 V1.3.1(2002-08)
<input type="checkbox"/> EN 301 511 V9.0.2(2003-03)	<input type="checkbox"/> EN 301 489-7 V1.3.1(2005-11)
<input type="checkbox"/> EN 301 908-1 V3.2.1(2007-05)	<input type="checkbox"/> EN 301 489-9 V1.4.1(2007-11)
<input type="checkbox"/> EN 301 908-2 V3.2.1(2007-05)	<input checked="" type="checkbox"/> EN 301 489-17 V2.1.1(2009-05)
<input checked="" type="checkbox"/> EN 62311: 2008	

☒2006/95/EC-LVD Directive

<input type="checkbox"/> EN 60950-1:2006	<input type="checkbox"/> EN 60065:2002+A1:2006+A11:2008
<input checked="" type="checkbox"/> EN 60950-1:2006+A11:2009	

☒2009/125/EC-ErP Directive

Regulation (EC) No. 1275/2008	Regulation (EC) No. 278/2009
<input checked="" type="checkbox"/> EN 62301:2005	<input checked="" type="checkbox"/> EN 62301:2005
Regulation (EC) No. 642/2009	
<input type="checkbox"/> EN 62301:2005	Ver. 110101

☒CE marking



(EC conformity marking)

Position : **CEO**
Name : **Jerry Shen**

Declaration Date: May, 16, 2011
Year to begin affixing CE marking:2011


Signature : _____