

Panduan Penggunaan PC Notebook



Daftar Isi

Pendahuluan PC Notebook

Tentang Panduan Pengguna Ini	6
Catatan untuk Panduan Pengguna Ini	6
Tindakan Pengamanan	7
Mempersiapkan PC Notebook	10

Mengenal Komponen

Tampilan Atas	14
Tampilan Samping	17
Tampilan Kanan	19
Tampilan Kiri	21
Sisi Belakang	23
Tampilan Depan	23

Persiapan

Sistem Daya	26
Menggunakan Daya AC	26
Menggunakan Daya Baterai	28
Pemeliharaan Baterai	30
Menghidupkan PC Notebook	31
POST (Pengujian Otomatis Pengaktifan Daya)	31
Memeriksa Daya Baterai	33
Mengisi Daya Unit Baterai	34
Power Options	35
Mode Power Management (Manajemen Daya)	37
Sleep dan Hibernate	37
Kontrol Daya Thermal	39
Fungsi Keyboard Khusus	40
Tombol Pintas Berwarna	40
Tombol Microsoft Windows	42
Tombol Kontrol Multimedia (untuk model tertentu)	44
Tombol dan Indikator Status	45
Tombol	45
Indikator Status	46

Menggunakan PC Notebook

Perangkat Penunjuk.....	50
Menggunakan Bidang Sentuh.....	51
Ilustrasi Penggunaan Bidang Sentuh	52
Memelihara Bidang Sentuh	55
Penonaktifan Otomatis Bidang Sentuh.....	55
Perangkat Penyimpanan	57
Drive Optik (untuk model tertentu).....	57
Pembaca Kartu Memori Flash	61
Drive Hard Disk.....	62
Memori (RAM).....	69
Sambungan.....	70
Sambungan Jaringan.....	70
Sambungan LAN Nirkabel (untuk model tertentu).....	72
Sambungan Jaringan Nirkabel Windows.....	74
Sambungan Nirkabel Bluetooth(untuk model tertentu).....	76

Lampiran

Aksesori Opsional.....	L-2
Sambungan Opsional	L-2
Sistem Operasi dan Perangkat Lunak	L-3
Pengaturan BIOS Sistem	L-4
Masalah Umum dan Solusinya	L-10
Menggunakan Partisi Recovery	L-16
Menggunakan Partisi Pemulihan.....	L-16
Menggunakan DVD Recovery (untuk model tertentu)	L-17
Informasi tentang Drive DVD-ROM	L-19
Informasi tentang Drive Blu-ray ROM	L-21
Kesesuaian Modem Internal.....	L-22
Informasi dan Pernyataan Keselamatan	L-26
Pernyataan FCC (Federal Communications Commission)	L-26
Pernyataan Peringatan Pemaparan RF (Frekuensi Radio) FCC... ..	L-27
Pernyataan Kepatuhan (Petunjuk R&TTE 1999/5/EC).....	L-27
Penandaan CE.....	L-28

Pernyataan Pemaparan Radiasi IC untuk Kanada	L-28
Saluran Operasi Nirkabel untuk Domain Berbeda	L-29
Pita frekuensi Nirkabel Terbatas Perancis	L-29
Catatan Keselamatan UL.....	L-31
Persyaratan Keamanan Daya.....	L-32
Informasi tentang TV Tuner	L-32
Pemberitahuan REACH.....	L-32
Peringatan tentang Lithium di Nordik (untuk baterai lithium-ion).....	L-33
Informasi tentang Keamanan Drive Optik.....	L-34
Informasi tentang Keamanan Laser	L-34
Label peringatan servis	L-34
Peraturan CDRH	L-34
Informasi tentang Produk Macrovision Corporation.....	L-35
Persetujuan CTR 21 (untuk PC Notebook dengan Modem terintegrasi)	L-36
Label Ramah Lingkungan Uni Eropa	L-38
Produk telah sesuai dengan ENERGY STAR.....	L-38
Kesesuaian dan Deklarasi Terhadap Peraturan Lingkungan Hidup Global	L-39
Layanan Ambil Kembali	L-39
Informasi Hak Cipta	L-40
Batasan Kewajiban.....	L-41
Layanan dan Dukungan.....	L-41

Pendahuluan **1** PC Notebook

Tentang Panduan Pengguna Ini

Anda membaca Panduan Pengguna PC Notebook. Panduan Pengguna ini berisi informasi tentang berbagai komponen dalam PC Notebook dan cara menggunakannya. Berikut adalah bagian utama dari Panduan Pengguna ini:

1. Mengenal Komponen

Berisi informasi tentang komponen PC Notebook.

2. Persiapan

Berisi informasi tentang persiapan menggunakan PC Notebook.

3. Menggunakan PC Notebook

Berisi informasi tentang cara menggunakan utilitas PC Notebook.

4. Pemulihan Sistem

Berisi informasi tentang pemulihan sistem.

5. Lampiran

Berisi informasi tentang keamanan.



Aplikasi yang disertakan dapat berbeda menurut model dan wilayah. PC Notebook Anda mungkin berbeda dengan gambar yang ditampilkan dalam panduan pengguna ini. PC Notebook Anda merupakan unit yang benar.

Catatan untuk Panduan Pengguna Ini

Catatan dan peringatan digunakan dalam panduan ini agar Anda dapat menyelesaikan sejumlah tugas dengan aman dan efektif. Catatan ini memiliki tingkat derajat kepentingan sebagai berikut:



PERINGATAN! Informasi penting yang harus dipatuhi demi penggunaan yang aman.



PENTING! Informasi penting yang harus dipatuhi agar tidak merusak data, komponen, atau merugikan orang.



TIPS: Tips untuk menjalankan tugas.



CATATAN: Informasi untuk kondisi khusus.

Tindakan Pengamanan

Berikut adalah tindakan pengamanan yang akan meningkatkan masa pakai PC Notebook. Patuhi semua tindakan pengamanan dan petunjuk. Kecuali jika dijelaskan dalam panduan pengguna ini, lakukan servis oleh teknisi ahli.



Lepas sambungan daya listrik sebelum membersihkan PC. Seka PC Notebook menggunakan spons bersih atau kain kanebo lembab dengan larutan pembersih non-abrasif dan sedikit air hangat, lalu seka cairan yang tertinggal dengan kain yang kering.



JANGAN letakkan PC ini di atas permukaan yang tidak rata atau tidak stabil. Bawa ke tempat servis jika casing PC rusak.



JANGAN letakkan atau jangan jatuhkan benda ke atas PC, dan jangan masukkan benda apapun ke dalam PC Notebook.



JANGAN letakkan PC di tempat yang kotor dan berdebu. **JANGAN** gunakan PC di tempat yang mengalami kebocoran gas.



JANGAN biarkan PC terkena medan magnet atau listrik yang kuat.



JANGAN tekan atau sentuh panel layar. Jangan letakkan PC Notebook di dekat benda kecil yang dapat menggores atau masuk ke dalamnya.



JANGAN biarkan PC di tempat atau di dekat tempat yang basah, terkena hujan, atau uap air. **JANGAN** gunakan modem saat terjadi badai petir.



Agar Anda tidak terluka akibat panas yang ditimbulkan PC ini, **JANGAN** letakkan PC Notebook di atas pangkuan.



Peringatan tentang keamanan baterai: **JANGAN** buang baterai ke dalam api. **JANGAN** sebabkan hubungan arus pendek ke kontak. **JANGAN** bongkar baterai.

**SUHU YANG AMAN:**

PC Notebook ini hanya boleh digunakan di lingkungan dengan suhu ruang antara 10°C (50°F) hingga 35°C (95°F).



ARUS INPUT: Lihat label arus di bagian bawah PC Notebook dan pastikan adaptor daya Anda sesuai dengan arus tersebut.



JANGAN bawa atau tutupi PC Notebook dalam kondisi hidup dengan benda yang akan mengurangi sirkulasi udara, misalnya tas jinjing.



JANGAN gunakan larutan kuat seperti thinner, benzena, atau bahan kimia lainnya di atas maupun di dekat permukaan.



JANGAN gunakan kabel daya, aksesoris, atau perangkat periferifal lainnya yang rusak.



Pemasangan baterai yang salah dapat mengakibatkan ledakan dan merusak PC Notebook.



JANGAN buang PC Notebook ini ke dalam sampah umum. Produk ini dirancang agar komponennya dapat digunakan kembali dengan layak dan didaur ulang. Simbol tempat sampah disilang menunjukkan bahwa produk ini (listrik, peralatan listrik, dan baterai sel koin yang mengandung merkuri) tidak boleh dibuang di tempat sampah umum. Untuk membuang produk elektronik, patuhi peraturan yang berlaku di kota Anda.



JANGAN buang baterai ke dalam sampah umum. Simbol tempat sampah disilang menunjukkan bahwa baterai ini tidak boleh dibuang di tempat sampah umum.

Peringatan Tekanan Suara

Tekanan suara yang berlebihan dari earphone atau headphone dapat mengakibatkan gangguan atau hilangnya fungsi pendengaran. Perlu diketahui bahwa mengatur kontrol volume suara dan ekualiser melebihi posisi tengah dapat meningkatkan tegangan keluar earphone atau headphone, begitu pula tingkat tekanan suara.

Peringatan Kipas DC

Perlu diketahui bahwa kipas DC adalah komponen bergerak yang mungkin berbahaya. Jauhkan tubuh Anda dari bilah kipas yang bergerak.

Tindakan Pengamanan Saat Pemindahan

Untuk mempersiapkan pemindahan PC Notebook, Anda harus **MEMATIKAN PC** dan **melepaskan semua periferal eksternal agar soket tidak rusak**. Kepala drive hard disk akan ditarik masuk bila daya **DIMATIKAN** agar permukaan hard disk tidak tergores saat pemindahan. Karenanya, jangan pindahkan PC Notebook saat daya **HIDUP**. Tutup panel layar dan pastikan panel telah terkait ke posisi terkunci dengan kuat untuk melindungi keyboard dan panel layar.



PERHATIAN! Permukaan PC Notebook mudah kusam jika tidak ditangani dengan hati-hati. Jangan gosok atau jangan biarkan permukaan PC Notebook tergores.

Menutup PC Notebook

Beli tas jinjing untuk melindungi PC Notebook dari debu, air, guncangan, dan goresan.

Mengisi Ulang Daya Baterai

Jika Anda ingin menggunakan daya baterai, pastikan daya unit baterai dan unit baterai opsional apapun telah terisi penuh sebelum melakukan perjalanan jauh. Perlu diketahui bahwa adaptor daya akan mengisi daya unit baterai selama adaptor tersambung ke komputer dan catu daya AC. Pengisian daya unit baterai akan memerlukan waktu lebih lama saat PC Notebook digunakan.

Tindakan Pengamanan Dalam Pesawat

Jika ingin menggunakan PC Notebook dalam pesawat, hubungi maskapai penerbangan Anda. Sebagian besar maskapai penerbangan memiliki batasan penggunaan perangkat elektronik. Sebagian besar maskapai penerbangan hanya akan membolehkan penggunaan perangkat elektronik selama pesawat berada di udara, bukan saat pesawat lepas landas atau mendarat.

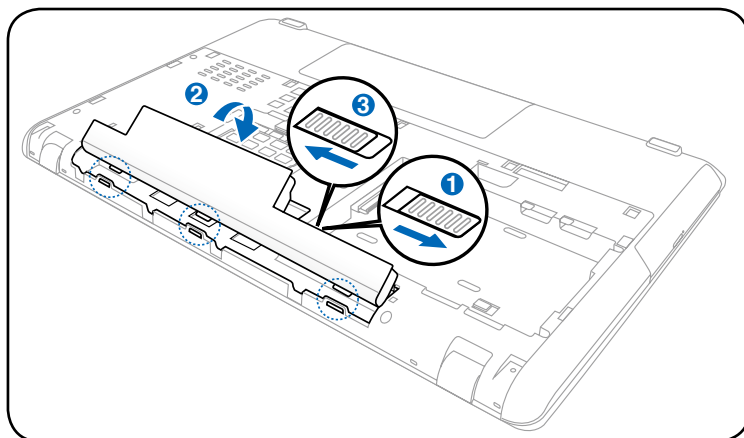


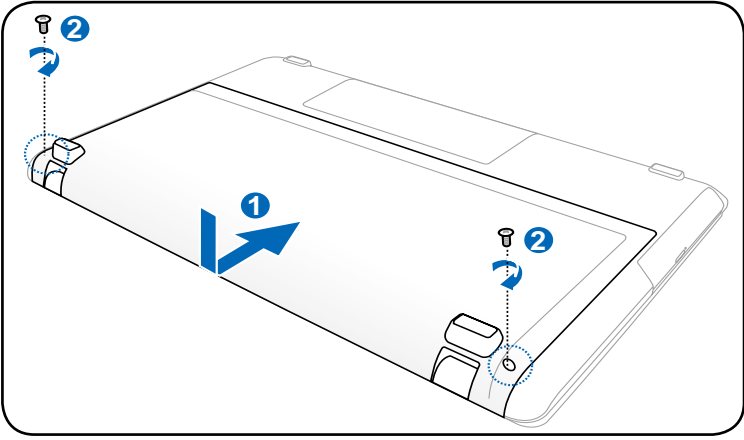
PERHATIAN! Terdapat tiga jenis perangkat keamanan bandara yang utama: mesin sinar X (digunakan untuk barang di ban berjalan), detektor magnet (digunakan terhadap orang yang berjalan melalui pemeriksaan keamanan), dan tongkat magnet (perangkat genggam yang digunakan pada orang atau barang terpisah). Anda dapat membawa PC Notebook dan disket untuk melewati pemeriksaan mesin sinar X di bandara. Namun, sebaiknya jangan biarkan PC Notebook atau disket melewati pemeriksaan detektor magnet atau tongkat magnet di bandara.

Mempersiapkan PC Notebook

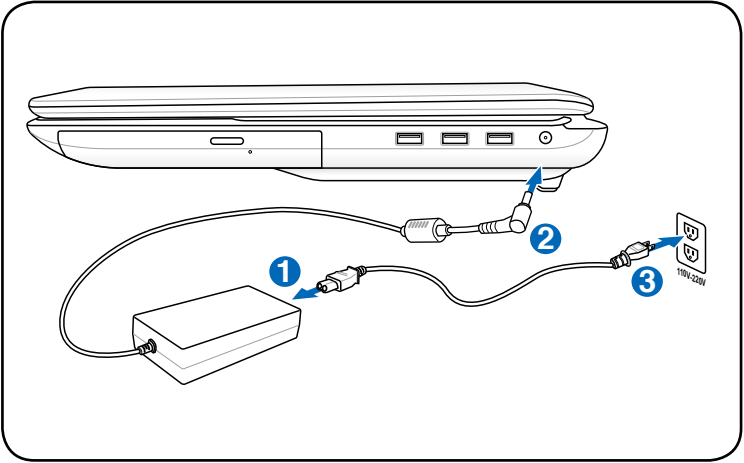
Berikut ini hanyalah petunjuk penggunaan ringkas untuk PC Notebook.

Memasang Unit Baterai



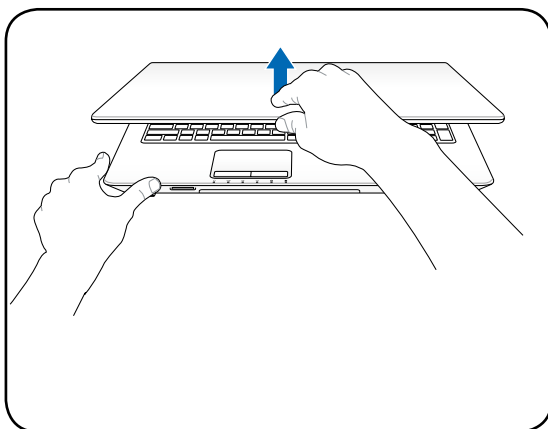


Menyambungkan Adapter Power



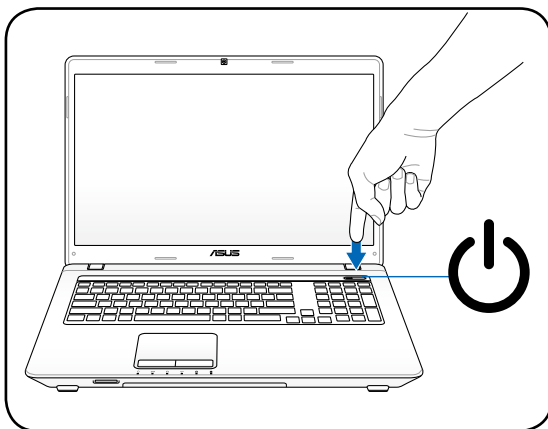
Membuka panel display LCD

1. Angkat panel display dengan hati-hati, menggunakan ibu jari.
2. Sesuaikan sudut panel display ke depan atau belakang sesuai dengan sudut pandang yang nyaman.



Menghidupkan Power

1. Tekan kemudian lepaskan tombol power yang terdapat di bagian bawah panel display LCD.
2. Gunakan [Fn]+[F5] atau [Fn]+[F6] untuk menyesuaikan tingkat kecerahan LCD.

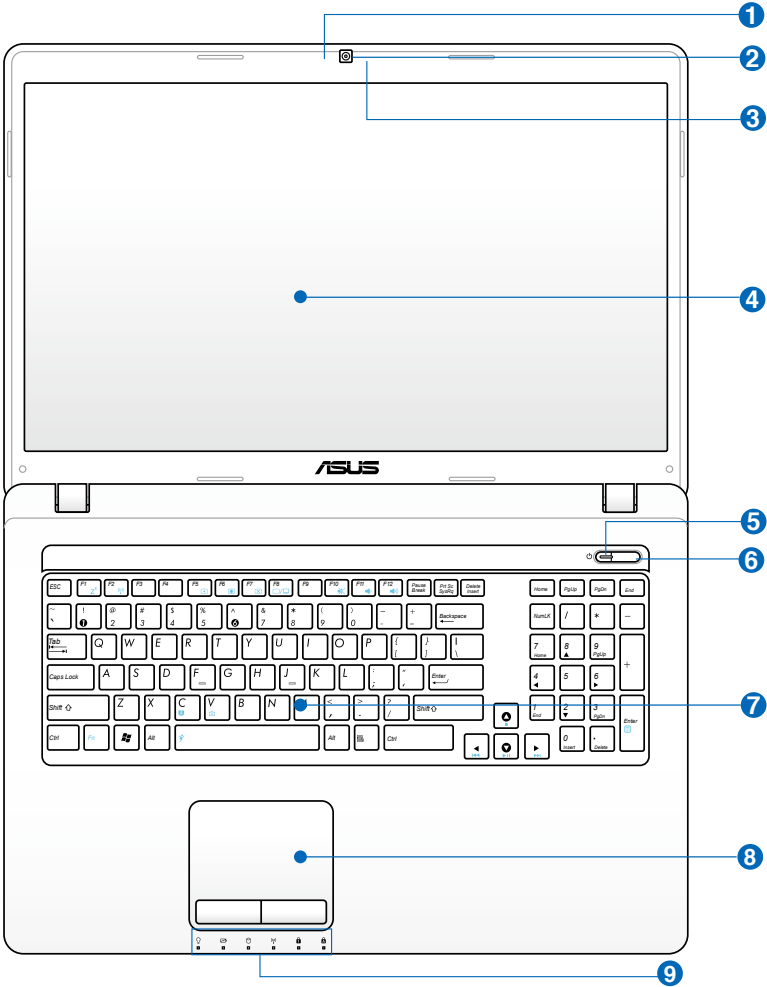


Mengenal Komponen **2**

Tampilan Atas



Tampilan atas mungkin berbeda (tergantung model).



1  **Mikrofon (Internal)**

Mikrofon mono internal dapat digunakan untuk konferensi video, narasi suara, atau perekaman audio sederhana.

2  **Kamera**

Kamera internal memungkinkan anda mengambil foto atau merekam video serta dapat digunakan untuk konferensi video dan aplikasi interaktif lainnya.

3  **Indikator Kamera**

Indikator kamera akan menyala saat kamera internal digunakan.

4  **Panel Layar**

Panel layar berfungsi sama seperti monitor desktop. PC Notebook ini menggunakan LCD TFT matriks aktif yang memberikan tampilan sempurna seperti pada monitor desktop. Namun, berbeda dengan monitor desktop, panel LCD tersebut tidak menimbulkan radiasi atau kedipan sehingga lebih nyaman untuk mata. Untuk membersihkan panel layar, gunakan kain yang lembut tanpa cairan kimia (jika perlu, gunakan air putih).

5  **Indikator Daya**

Indikator daya menyala bila PC Notebook dihidupkan dan berkedip perlahan bila PC Notebook berada dalam mode Sleep (Suspend-to-RAM). Indikator mati bila PC Notebook dimatikan atau berada dalam mode Hibernation (Suspend-to-Disk).

6  **Tombol Daya**

Tombol daya digunakan untuk menghidupkan dan mematikan PC Notebook dan memulihkannya dari Mode siaga. Tekan tombol sekali untuk menghidupkan dan tekan terus untuk mematikan PC Notebook. Tombol daya hanya berfungsi jika panel layar terbuka.

7  **Keyboard (papan tombol)**

Keyboard memiliki tombol berukuran lengkap dengan gerakan yang nyaman (tingkat kedalaman saat tombol ditekan) dan bantalan untuk kedua telapak tangan. Dua tombol fungsi Windows disediakan untuk membantu mempermudah navigasi dalam sistem operasi Windows.

8  **Bidang Sentuh dan Tombol**

Bidang sentuh dengan tombol adalah perangkat penunjuk yang berfungsi sama seperti mouse desktop. Fungsi pengguliran dengan kontrol perangkat lunak tersedia setelah utilitas bidang sentuh yang disertakan dikonfigurasi untuk memudahkan navigasi di Windows atau Web.

9  **Indikator Status (depan)**

Lampu yang mengindikasikan kondisi hardware/software.

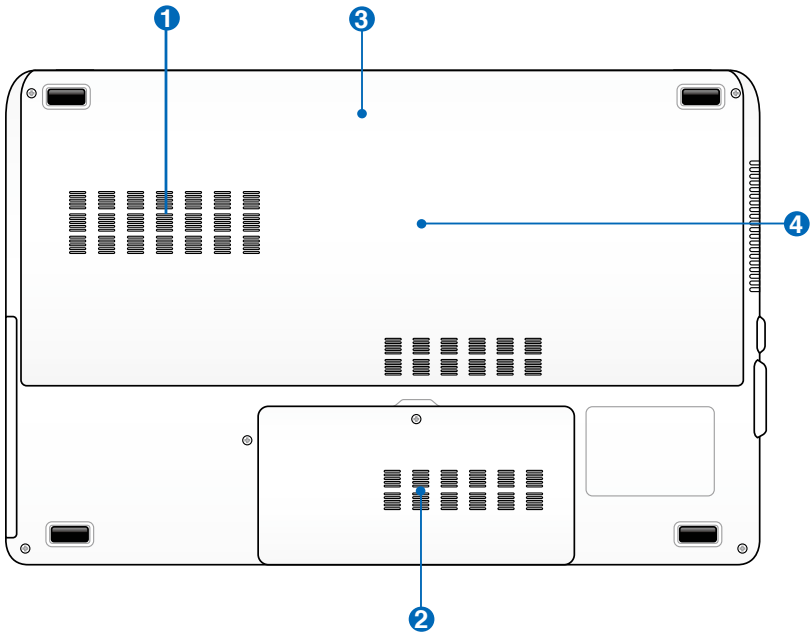
Tampilan Samping



Tampilan bawah mungkin berbeda (tergantung model).



Ukuran unit baterai beragam tergantung pada model.



PERINGATAN! Bagian bawah PC Notebook dapat menjadi sangat panas. Tangani PC Notebook dengan hati-hati saat menggunakannya atau jika baru saja digunakan. Suhu yang tinggi merupakan hal yang wajar saat menggunakan atau mengisi daya komputer. **JANGAN gunakan bidang yang lembut, seperti tempat tidur atau sofa, karena dapat menghalangi lubang ventilasi komputer. AGAR TIDAK CEDERA KARENA PANAS KOMPUTER, JANGAN LETAKKAN PC Notebook DI PANGKUAN ANDA ATAU DI BAGIAN BADAN LAINNYA.**

1 **Tempat Drive Hard Disk 1**

Drive hard disk terpasang dengan aman pada tempatnya. Untuk informasi tentang peningkatan kemampuan drive hard disk PC Notebook Anda, kunjungi peritel atau pusat layanan resmi. Untuk memastikan kompatibilitas dan keandalan maksimum, beli drive hard disk hanya dari peritel resmi PC Notebook ini.

2 **Tempat Drive Hard Disk 2**

Drive hard disk terpasang dengan aman pada tempatnya. Untuk informasi tentang peningkatan kemampuan drive hard disk PC Notebook Anda, kunjungi peritel atau pusat layanan resmi. Untuk memastikan kompatibilitas dan keandalan maksimum, beli drive hard disk hanya dari peritel resmi PC Notebook ini.

3 **Unit Baterai**

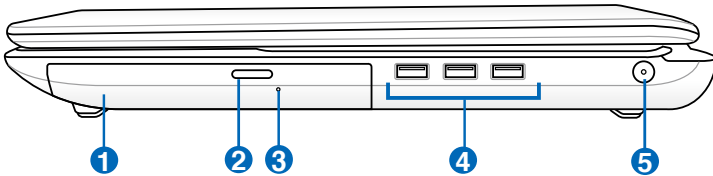
Daya untuk unit baterai akan diisi secara otomatis bila tersambung ke catu daya AC. Unit baterai juga akan memberikan daya ke PC Notebook saat daya AC tidak tersedia. Kondisi ini memungkinkan pengguna untuk berpindah tempat untuk sementara waktu. Masa pakai baterai bervariasi, tergantung pada penggunaan dan spesifikasi untuk PC Notebook. Unit baterai tidak dapat dibongkar dan harus dibeli sebagai satu unit.

4 **Tempat Memori (RAM)**

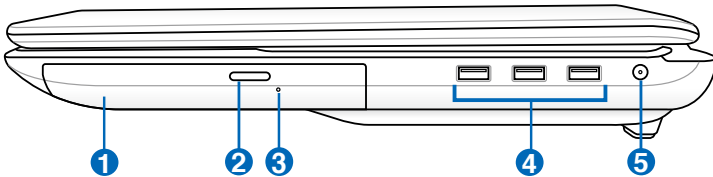
Tempat memori memberikan kemampuan perluasan untuk memori tambahan. Memori tambahan akan meningkatkan performa aplikasi dengan mengurangi akses ke hard disk. BIOS akan secara otomatis mendeteksi jumlah memori dalam sistem, lalu mengkonfigurasi CMOS selama proses POST (Power-On-Self-Test) berlangsung. Tidak ada konfigurasi perangkat keras atau perangkat lunak apapun (termasuk BIOS) yang diperlukan setelah memori dipasang. Untuk informasi tentang peningkatan kemampuan memori PC Notebook Anda, kunjungi peritel atau pusat layanan resmi. Untuk memastikan kompatibilitas dan keandalan maksimum, beli modul ekspansi hanya dari peritel resmi PC Notebook ini.

Tampilan Kanan

Dengan HDD utama 2,5"



Dengan HDD utama 3,5"



1 Drive Optik

PC Notebook ini terdiri dari berbagai model yang dilengkapi beragam drive optik. Drive optik PC Notebook mendukung CD (compact disc) dan/atau DVD (digital video disc) serta memiliki kemampuan perekaman (R) atau penulisan ulang (RW). Untuk informasi rinci tentang setiap model, lihat spesifikasi pemasaran.

2 Pelepas Elektronik Drive Optik

Pelepas drive optik dilengkapi tombol pelepas elektronik untuk membuka baki. Anda juga dapat melepaskan baki drive optik melalui pemutar perangkat lunak apapun atau dengan mengklik kanan drive optik dalam "Computer" (Komputer) di Windows, lalu memilih Eject (Lepas).

3 Pelepas Darurat Drive Optik (lokasi bervariasi tergantung model)

Pelepas darurat digunakan untuk melepaskan baki drive optik jika pelepas elektronik tidak berfungsi. Jangan gunakan pelepas darurat sebagai pengganti pelepas elektronik.

4 **Port USB (2.0)**

Port USB (Universal Serial Bus) kompatibel dengan perangkat USB 2.0 atau USB 1.1, seperti keyboard, perangkat penunjuk, kamera, dan perangkat penyimpanan, yang tersambung dalam rangkaian hingga 12Mbit/detik (USB 1.1) and 480Mbit/detik (USB 2.0). USB memungkinkan berbagai perangkat berjalan secara bersamaan di sebuah komputer, dengan beberapa perangkat berfungsi sebagai unit atau hub plug-in tambahan. USB mendukung hot-swap pada perangkat sehingga sebagian besar perangkat dapat disambung atau dilepas tanpa harus restart komputer.

5 **Masukan Daya (DC)**

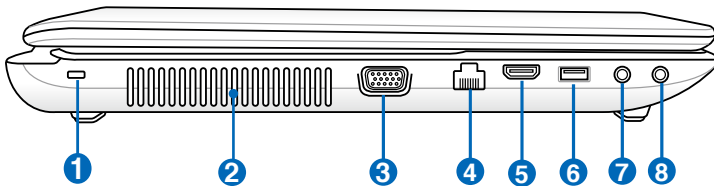
Adaptor daya yang diberikan akan mengkonversi daya AC ke DC untuk digunakan dengan konektor ini. Daya yang masuk melalui soket ini akan memberikan daya ke PC Notebook kemudian mengisi daya ke unit baterai internal. Agar PC Notebook dan unit baterai tidak rusak, gunakan selalu adaptor daya yang disertakan.



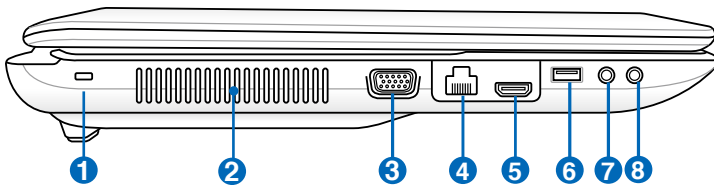
ADAPTOR DAPAT MENJADI HANGAT HINGGA PANAS BILA DIGUNAKAN. JAUHKAN ADAPTOR DARI BADAN DAN PASTIKAN ANDA TIDAK MENUTUPNYA.

Tampilan Kiri

Dengan HDD utama 2,5"



Dengan HDD utama 3,5"



1 Port Kunci Kensington®

Port kunci Kensington® dapat digunakan untuk mengamankan Notebook PC menggunakan produk keamanan Notebook PC yang kompatibel dengan Kensington®. Produk keamanan tersebut biasanya terdiri dari kabel logam dan kunci yang membuat Notebook PC tidak dapat dipindahkan dari objek tak bergerak. Beberapa produk mungkin juga menyertakan detektor gerakan yang membunyikan alarm bila dipindahkan.

2 **Ventilasi Udara**

Ventilasi udara berfungsi untuk memasukkan udara sejuk dan mengeluarkan udara panas dari PC Notebook.

3 Keluaran Layar (Monitor)

Port monitor D-sub 15 pin mendukung perangkat standar yang kompatibel dengan VGA, misalnya monitor atau proyektor, agar Anda dapat melihat di layar eksternal yang lebih besar.

4 LAN Port

Port LAN RJ-45 memiliki delapan pin dengan ukuran lebih besar dari port modem RJ-11 dan smendukung kabel Ethernet standar untuk sambungan ke jaringan lokal. Konektor internal ini dapat digunakan dengan mudah tanpa memerlukan adaptor tambahan.

5 HDMI Port HDMI

HDMI (High-Definition Multimedia Interface) merupakan interface audio/video digital tidak terkompresi antara sumber audio/video manapun, seperti set-top box, DVD player, A/V reeciver, monitor audio dan/atau video, misalnya DTV (televisi digital). Mendukung video standar, enhanced, atau high-defnition, dan audio digital multi-channel dengan satu kabel. HDMI memancarkan semua standar ATSC HDTV dan mendukung audio digital 8-channel dengan bandwith cadangan untuk mengakomodasi peningkatan atau kebutuhan mendatang.

6 Port USB (3.0, untuk model tertentu / 2.0)

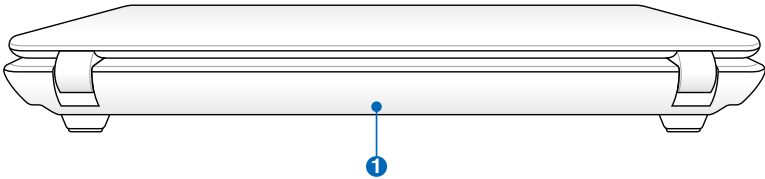
7 Soket Input Microphone

Soket microphone mono (1/8 inci) dapat digunakan untuk menyambungkan microphone eksternal atau sinyal output dari perangkat audio lainnya. Menggunakan soket ini akan secara otomatis menonaktifkan mikrofon internal. Gunakan fitur ini untuk konferensi video, narasi suara, atau perekaman audio sederhana.

8 Soket Keluaran Headphone

Soket headphone stereo 1/8" ini digunakan untuk menyambungkan sinyal keluar audio PC Notebook ke speaker atau headphone dengan amplifier. Menggunakan soket ini akan secara otomatis menonaktifkan speaker internal.

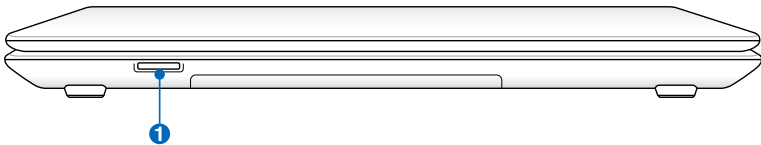
Sisi Belakang



1 Unit Baterai

Daya untuk unit baterai akan diisi secara otomatis bila tersambung ke catu daya AC. Unit baterai juga akan memberikan daya ke PC Notebook saat daya AC tidak tersedia. Kondisi ini memungkinkan pengguna untuk berpindah tempat untuk sementara waktu. Masa pakai baterai bervariasi, tergantung pada penggunaan dan spesifikasi untuk PC Notebook. Unit baterai tidak dapat dibongkar dan harus dibeli sebagai satu unit.

Tampilan Depan



1 Slot Kartu Memori Flash

Biasanya pembaca kartu memori eksternal harus dibeli secara terpisah, untuk dapat menggunakan kartu memori dari perangkat seperti kamera digital, pemutar MP3, ponsel, dan PDA. PC Notebook ini dilengkapi pembaca kartu memori berkecepatan tinggi terintegrasi, secara praktis dapat membaca dan menulis pada kebanyakan kartu memori flash.

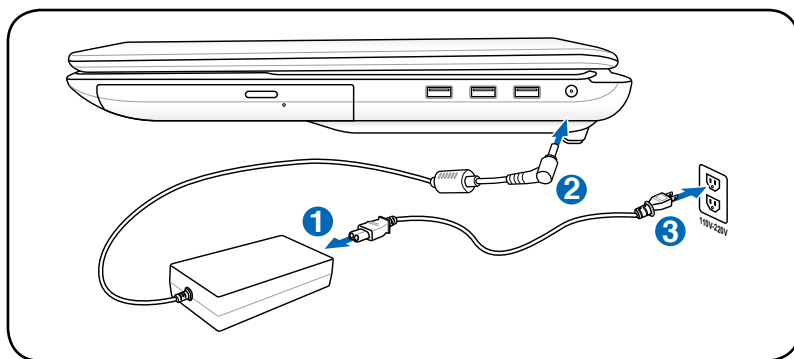
Persiapan

3

Sistem Daya

Menggunakan Daya AC

Daya PC Notebook ini terdiri dari dua bagian, yakni adaptor daya dan sistem daya baterai. Adaptor daya mengubah daya AC dari stopkontak menjadi daya DC yang diperlukan PC Notebook. PC Notebook dilengkapi adaptor AC-DC universal. Hal ini berarti Anda dapat menyambungkan kabel daya ke stopkontak manapun dengan nilai tegangan 100V-120V dan 220V-240V tanpa harus mengatur switch atau menggunakan pengubah daya. Negara tertentu mungkin mengharuskan penggunaan adaptor untuk menyambung kabel daya AC standar AS yang disertakan ke standar lainnya. Sebagian besar hotel akan menyediakan stopkontak universal untuk mendukung berbagai kabel daya dan nilai tegangan. Sebaiknya selalu konsultasikan dengan pengguna yang memiliki pengalaman bepergian tentang nilai tegangan stopkontak AC bila akan membawa adaptor daya ke negara lain.



Lokasi input daya yang sebenarnya beragam menurut model. Untuk mencari lokasi port LAN, lihat bab sebelumnya.



Anda dapat membeli kit perjalanan untuk PC Notebook yang terdiri dari adaptor daya dan modem untuk digunakan di hampir semua negara.



PERINGATAN! JANGAN sambungkan kabel daya AC ke stopkontak AC sebelum menyambungkan konektor DC ke PC Notebook. Jika melakukannya, dapat merusak adaptor AC-DC.



PENTING! Kerusakan dapat terjadi jika Anda menggunakan adaptor lain untuk mengalirkan daya ke PC Notebook atau menggunakan adaptor PC Notebook untuk mengalirkan daya ke perangkat listrik lain. Jika timbul asap, bau terbakar, atau panas yang berlebihan dari adaptor AC-DC, bawa ke pusat layanan perbaikan. Jika Anda menduga adaptor AC-DC rusak, bawa ke pusat layanan perbaikan. Adaptor AC-DC yang rusak juga dapat merusak unit baterai dan PC Notebook Anda.



PC Notebook ini mungkin dilengkapi konektor dua atau tiga kaki tergantung pada kawasan. Jika tersedia konektor tiga kaki, Anda harus menggunakan stopkontak AC yang diarde atau adaptor yang diarde dengan benar untuk memastikan pengoperasian PC Notebook yang aman.



PERINGATAN! ADAPTOR DAYA DAPAT MENJADI PANAS BILA DIGUNAKAN. PASTIKAN ADAPTOR TIDAK TERTUTUP DAN JAUHKAN DARI TUBUH ANDA.



Lepas adaptor daya atau nonaktifkan stopkontak AC untuk mengurangi pemakaian daya bila PC Notebook tidak digunakan.

Menggunakan Daya Baterai

PC Notebook dirancang untuk berfungsi dengan unit baterai yang dapat dilepas. Unit baterai tersebut terdiri dari kumpulan sel baterai dalam satu rangka. Unit baterai yang terisi daya penuh akan memiliki masa pakai baterai selama beberapa jam dan dapat diperpanjang menggunakan fitur manajemen daya melalui BIOS setup. Unit baterai tambahan bersifat opsional dan dapat dibeli secara terpisah di peritel PC Notebook.

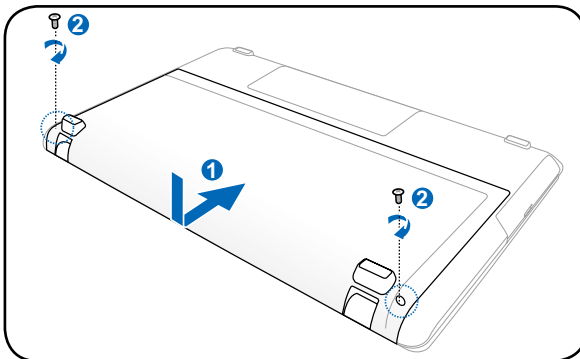
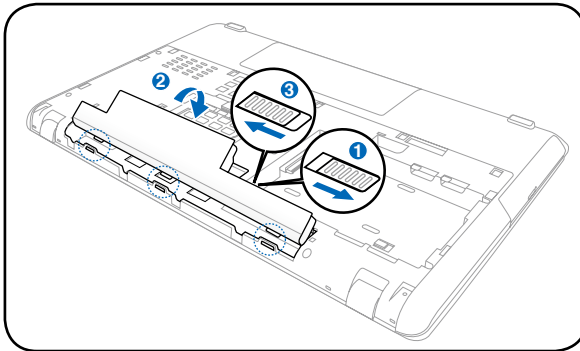
Memasang dan Melepaskan Unit Baterai

PC Notebook Anda mungkin dilengkapi unit baterai yang telah dipasang. Jika PC Notebook tidak dilengkapi unit baterai yang telah dipasang, gunakan prosedur berikut untuk memasang unit baterai.

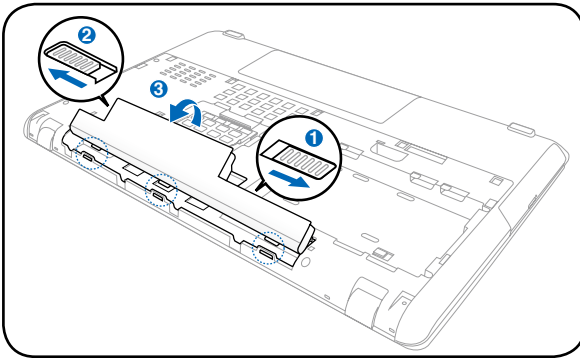
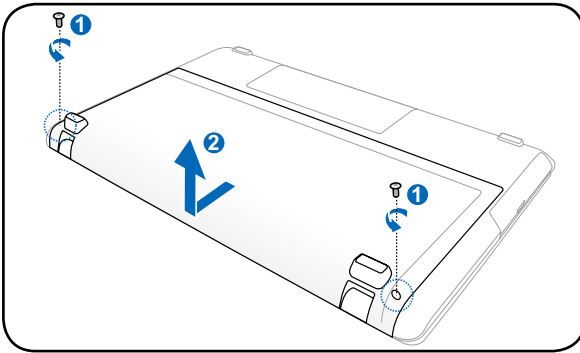


PENTING! Jangan coba melepas unit baterai saat PC Notebook dalam kondisi HIDUP karena dapat menyebabkan hilangnya data pekerjaan.

Untuk memasang unit baterai:



Untuk melepas unit baterai:



PENTING! Gunakan hanya unit baterai dan adaptor daya yang diberikan bersama PC Notebook atau yang secara khusus disetujui oleh produsen maupun peritel untuk digunakan dengan model ini. Jika tidak, kerusakan dapat terjadi pada PC Notebook.

Pemeliharaan Baterai

Sama seperti semua baterai yang dapat diisi ulang, unit baterai PC Notebook memiliki frekuensi pengisian ulang daya yang terbatas. Masa pakai aktif unit baterai akan tergantung pada suhu lingkungan, kelembaban, dan cara menggunakan PC Notebook. Kisaran suhu yang ideal untuk menggunakan baterai adalah antara 10°C dan 35°C (50°F dan 95°F). Anda juga harus mempertimbangkan bahwa suhu internal PC Notebook lebih tinggi daripada suhu di sekitar. Suhu yang lebih tinggi atau lebih rendah dari kisaran ini akan mempersingkat masa pakai baterai. Namun, dalam kondisi apapun, waktu pemakaian unit baterai pada akhirnya akan berkurang dan unit baterai baru harus dibeli dari dealer resmi PC Notebook. Sebaiknya jangan beli baterai ekstra untuk disimpan karena baterai juga memiliki batas usia penyimpanan.



PERINGATAN! Untuk keamanan, **JANGAN** buang baterai ke dalam api, **JANGAN** buat hubungan arus pendek pada bidang kontak, dan **JANGAN** bongkar baterai. Jika pengoperasian berjalan tidak normal atau terjadi kerusakan pada unit baterai akibat faktor tersebut, **MATIKAN** PC Notebook, lalu hubungi pusat layanan resmi.

Menghidupkan PC Notebook

Pesan pengaktifan PC Notebook akan ditampilkan di layar bila Anda menghidupkannya. Jika perlu, Anda dapat menyesuaikan kecerahan menggunakan tombol pintas. Jika Anda harus menjalankan BIOS Setup untuk menetapkan atau mengubah konfigurasi sistem, tekan [F2] saat bootup untuk membuka BIOS Setup. Tekan [ESC], lalu menu boot akan ditampilkan dengan pilihan untuk menjalankan boot dari drive yang tersedia.



Sebelum bootup, panel layar akan berkedip bila daya dihidupkan. Ini adalah bagian dari pengujian rutin PC Notebook dan bukan merupakan masalah pada layar.



PENTING! Untuk melindungi drive hard disk, selalu tunggu minimal 5 detik untuk menghidupkan kembali PC Notebook setelah Anda mematikannya.



PERINGATAN! JANGAN bawa atau tutup PC Notebook dalam kondisi HIDUP dengan materi yang akan menghalangi sirkulasi udara, misalnya tas jinjing.

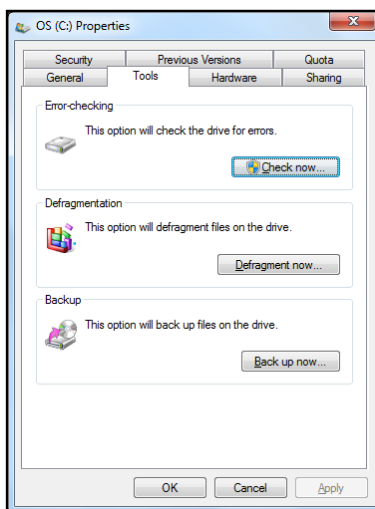
POST (Pengujian Otomatis Pengaktifan Daya)

Sewaktu dihidupkan, PC Notebook akan terlebih dulu menjalankan serangkaian pengujian diagnostik dengan kontrol perangkat lunak yang disebut POST (Pengujian Otomatis Pengaktifan Daya). Perangkat lunak yang mengontrol POST tersebut diinstal sebagai bagian permanen dari arsitektur PC Notebook. POST mencakup catatan konfigurasi perangkat keras PC Notebook yang digunakan untuk melakukan pemeriksaan diagnostik pada sistem. Catatan tersebut dibuat menggunakan program BIOS Setup. Jika POST menemukan perbedaan antara catatan dan perangkat keras yang ada, POST akan menampilkan pesan di layar yang meminta Anda mengatasi konflik tersebut dengan menjalankan BIOS Setup. Dalam sebagian besar kasus, catatan sudah benar saat Anda menerima PC Notebook. Bila pengujian selesai, Anda akan melihat pesan “No operating system found” jika hard disk tidak dimuat sebelumnya dengan sistem operasi. Hal ini menunjukkan bahwa hard disk telah terdeteksi dengan benar dan siap untuk penginstalan sistem operasi baru.

Self Monitoring and Reporting Technology

S.M.A.R.T. (Self Monitoring and Reporting Technology) memeriksa drive hard disk selama POST berlangsung dan memberikan pesan peringatan jika drive hard disk memerlukan perbaikan. Jika pesan penting tentang drive hard disk ditampilkan selama bootup berlangsung, segera cadangkan data dan jalankan program pemeriksaan disk Windows. Untuk menjalankan program pemeriksaan disk Windows: klik **Windows** > pilih **Computer** > klik

kanan ikon drive hard disk > pilih **Properties** > klik tab **Tools** > klik **Check Now** > klik **Start**. Anda juga dapat memilih "Scan ... sectors" untuk pemindaian dan perbaikan yang lebih efektif, namun proses akan berjalan lebih lambat.



PENTING! Jika peringatan tetap ditampilkan selama bootup berlangsung setelah menjalankan utilitas pemeriksaan disk perangkat lunak, Anda harus membawa PC Notebook ke pusat layanan perbaikan. Penggunaan yang berkesinambungan dapat menyebabkan hilangnya data.

Memeriksa Daya Baterai

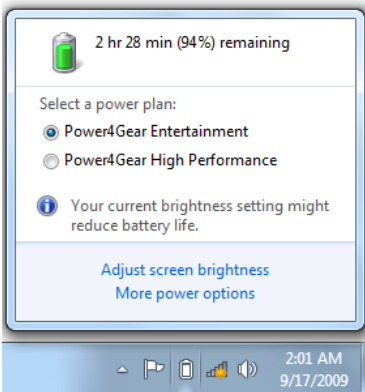
Sistem baterai menerapkan standar Baterai Pintar sesuai dengan lingkungan Windows yang memungkinkan baterai melaporkan sisa daya baterai secara akurat. Unit baterai yang terisi penuh daya mengalirkan daya selama beberapa jam untuk pengoperasian PC Notebook. Namun, durasi yang sebenarnya dapat beragam, tergantung pada cara menggunakan fitur hemat daya, kebiasaan kerja secara umum, CPU, kapasitas memori sistem, dan ukuran panel layar.



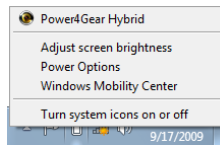
Gambar layar yang ditampilkan di sini hanya merupakan contoh dan bukan mencerminkan tampilan pada sistem Anda.



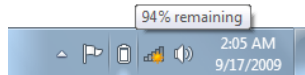
Peringatan akan ditampilkan jika daya baterai rendah. Jika Anda tetap mengabaikan peringatan daya baterai rendah, PC Notebook pada akhirnya akan menjalankan mode tunda (Windows menggunakan STR secara default).



Klik kiri ikon baterai



Klik kanan ikon baterai



Penunjuk berada pada ikon baterai tanpa adaptor daya.



Penunjuk berada pada ikon baterai dengan adaptor daya.



PERINGATAN! STR (Suspend-to-RAM) tidak berlangsung lama bila daya baterai habis. STR tidak sama seperti daya yang tidak aktif. STR memerlukan sedikit daya. Jika daya tidak tersedia karena daya baterai habis atau tidak ada catu daya yang tersambung (misalnya, adaptor daya dan unit baterai dilepas), STR tidak akan berfungsi dan data akan hilang.

Mengisi Daya Unit Baterai

Sebelum menggunakan PC Notebook saat bepergian, Anda harus mengisi daya unit baterai. Pengisian daya unit baterai akan segera berlangsung saat PC Notebook tersambung ke daya eksternal menggunakan adaptor daya. Isi penuh daya unit baterai sebelum menggunakannya untuk pertama kali. Daya unit baterai baru harus benar-benar terisi penuh sebelum PC Notebook dilepas dari daya eksternal. Pengisian daya unit baterai sepenuhnya berlangsung selama beberapa jam bila PC Notebook dimatikan dan dua kali lipat lebih lama bila PC Notebook dihidupkan. Indikator status baterai pada PC Notebook akan mati jika unit baterai telah terisi daya.



Baterai akan mulai mengisi daya bila daya yang tersisa pada baterai berkurang di bawah 95%. Dengan demikian, pengisian daya baterai tidak akan berlangsung sesering mungkin. Mengurangi siklus pengisian ulang daya akan membantu memperpanjang masa pakai baterai.



Pengisian daya baterai akan berhenti jika suhu atau tegangan baterai terlalu tinggi.

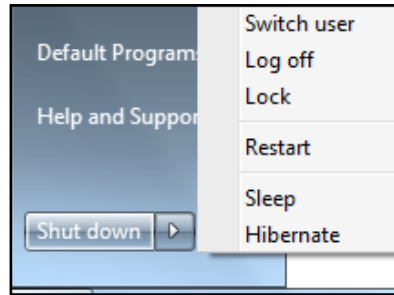


PERINGATAN! JANGAN biarkan daya unit baterai habis. Daya unit baterai lama-kelamaan akan habis. Jika tidak digunakan, unit baterai harus diisi daya setiap tiga bulan sekali untuk memperluas kapasitas pemulihan. Jika tidak, pengisian daya unit baterai berikutnya akan gagal.

Power Options

Tombol daya mematikan dan menghidupkan PC Notebook atau menetapkan PC Notebook ke mode tidur maupun hibernasi. Aktivitas tombol daya yang sebenarnya dapat disesuaikan di "Power Options" pada Control Panel Windows.

Untuk pilihan lainnya, seperti "Switch User, Restart, Sleep, atau Shut Down", klik tanda panah di sebelah ikon kunci.



Menghidupkan Ulang atau Menjalankan Boot Ulang


Setelah membuat perubahan pada sistem operasi, Anda mungkin diminta untuk menghidupkan ulang sistem. Beberapa proses penginstalan akan menampilkan kotak dialog untuk menghidupkan ulang. Untuk menghidupkan ulang sistem secara manual, pilih **Restart**.

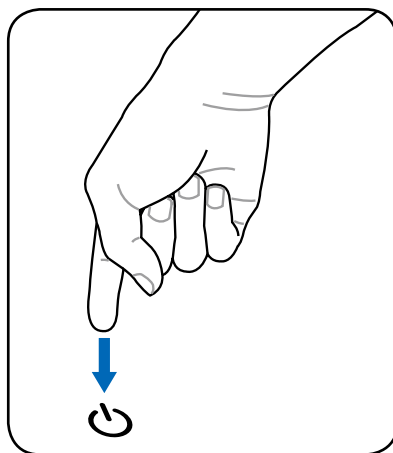


PENTING! Untuk melindungi hard drive, tunggu minimal 5 detik untuk menghidupkan kembali PC Notebook setelah Anda memamatkannya.

Penonaktifan Darurat

Jika sistem operasi tidak dapat dimatikan atau dihidupkan ulang dengan benar, berikut adalah cara lain untuk mematikan PC Notebook Anda:

Tekan terus tombol daya  selama lebih dari 4 detik.



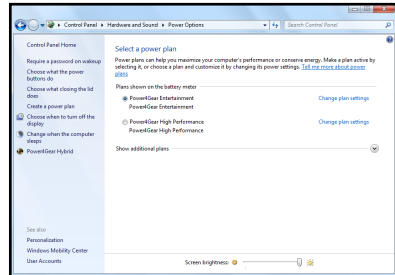
PENTING! JANGAN gunakan penonaktifan darurat saat penulisan data berlangsung. Melakukannya dapat menyebabkan kehilangan atau kerusakan data.

Mode Power Management (Manajemen Daya)

PC Notebook memiliki sejumlah fitur hemat daya otomatis atau yang dapat disesuaikan untuk digunakan dalam memaksimalkan masa pakai baterai dan mengurangi TCO (Total Cost of Ownership). Anda dapat mengontrol beberapa fitur tersebut melalui menu Power di BIOS Setup. Pengaturan manajemen daya ACPI ditetapkan melalui sistem operasi. Fitur manajemen daya dirancang untuk menghemat listrik sebanyak mungkin dengan mengalihkan komponen ke mode pemakaian daya rendah sesering mungkin, namun tetap dapat beroperasi sepenuhnya.

Sleep dan Hibernate

Pengaturan manajemen daya dapat ditemukan di **Windows > Control Panel > Hardware and Sound > Power Options**. Di **Power Options**, Anda dapat menentukan **Sleep/Hibernate** maupun **Shut Down** untuk menutup panel layar atau

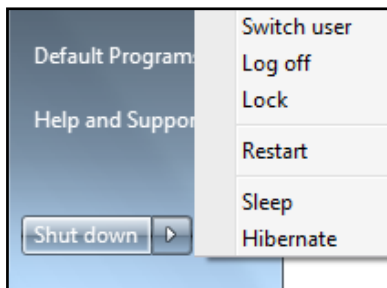


menekan tombol daya. **Sleep** dan **Hibernate** akan menghemat daya bila PC Notebook tidak digunakan dengan menonaktifkan komponen tertentu. Saat melanjutkan tugas kembali, status terakhir Anda (misalnya, dokumen yang telah digulir atau email yang diketik sebagian) akan ditampilkan sama seperti saat Anda tinggalkan. **Shut Down** akan menutup semua aplikasi dan meminta konfirmasi Anda untuk menyimpan tugas jika terdapat tugas yang belum disimpan.

Sleep sama seperti STR (Suspend-to-RAM). Fungsi ini menyimpan data aktif dan status di RAM saat sebagian besar komponen dinonaktifkan. RAM memerlukan daya untuk menyimpan (me-refresh) data karena RAM bersifat volatile.

Klik tombol **Windows** dan

tanda panah di sebelah ikon kunci untuk melihat pilihan ini. Anda juga dapat menggunakan cara pintas keyboard [**Fn F1**] untuk mengaktifkan mode ini. Pulihkan dengan menekan tombol apapun pada keyboard, kecuali [Fn]. (CATATAN: Indikator daya akan berkedip dalam mode ini.)



Hibernate berfungsi sama seperti STD (Suspend-to-Disk) serta menyimpan data aktif dan status di drive hard disk. Dengan melakukannya, RAM tidak harus di-refresh secara berkala dan pemakaian daya akan sangat berkurang, namun tidak sepenuhnya dihentikan karena komponen wake-up tertentu seperti LAN tetap memerlukan aliran daya. **Hibernate** lebih banyak menghemat daya dibandingkan dengan **Sleep**. Klik tombol **Windows** dan tanda panah di sebelah ikon kunci untuk melihat pilihan ini. Pulihkan dengan menekan tombol daya. (CATATAN: Indikator daya akan dinonaktifkan dalam mode ini.)

Kontrol Daya Thermal

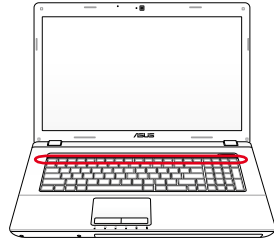
Terdapat tiga metode kontrol daya untuk mengontrol status thermal PC Notebook. Kontrol daya tidak dapat dikonfigurasi oleh pengguna, namun harus diketahui jika PC Notebook perlu menjalankan status tersebut. Berikut adalah suhu yang mencerminkan suhu chassis (bukan CPU).

- Kipas dihidupkan untuk pendinginan aktif bila suhu mencapai batas atas yang aman.
- CPU mengurangi kecepatan untuk pendinginan pasif bila suhu melampaui batas atas yang aman.
- Sistem dinonaktifkan untuk pendinginan kritis bila suhu melampaui batas atas maksimum yang aman.











Fungsi Keyboard Khusus



Tombol Pintas Berwarna



Berikut adalah tombol pintas berwarna pada keyboard PC Notebook. Perintah berwarna hanya dapat diakses dengan menekan terus tombol fungsi sambil menekan salah satu tombol dengan perintah warna.


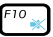




Lokasi Tombol Pintas pada tombol fungsi dapat berbeda (tergantung pada model) namun fungsinya tetap sama. Ikuti ikon bila lokasi tombol pintas Anda tidak sesuai dengan yang ditampilkan pada panduan pengguna.



-   **Ikon Z² (F1):** Membuat PC Notebook dalam mode tunda (Save-to-RAM). (Menjalankan Save-to-RAM atau Save-to-Disk, tergantung pada pengaturan tombol tidur dalam konfigurasi manajemen daya).
-   **Radio Tower (F2)** (Hanya Model Nirkabel): Mengaktifkan/menonaktifkan LAN nirkabel atau Bluetooth internal (pada model tertentu) dengan tampilan di layar. Bila diaktifkan, indikator nirkabel yang sesuai akan menyala. Pengaturan perangkat lunak Windows diperlukan untuk menggunakan Bluetooth atau LAN nirkabel.
-   **Ikon Matahari Redup (F5):** Mengurangi kecerahan layar.
-   **Ikon Matahari Cerah (F6):** Meningkatkan kecerahan layar.
-   **Ikon LCD (F7):** Mengaktifkan dan menonaktifkan panel layar. (Pada model tertentu; rentangkan bidang layar untuk memenuhi seluruh tampilan bila menggunakan mode resolusi rendah.)



  **Ikun LCD/Monitor (F8):** Beralih antara layar LCD PC Notebook dan monitor eksternal dengan rangkaian berikut: LCD Only -> CRT Only (Monitor Eksternal) -> LCD + CRT Clone -> LCD + CRT Extend. (Fungsi ini tidak berjalan pada 256 Colors, pilih High Color dalam Display Property Settings.) **CATATAN: Monitor eksternal harus disambungkan “sebelum” menjalankan boot up.**



  **Crossed-out Touchpad (Bidang sentuh bertanda silang) (F9):** Mengalihkan bidang sentuh internal ke LOCKED (dinonaktifkan) dan UNLOCKED (diaktifkan). Mengunci bidang sentuh akan mencegah Anda memindahkan penunjuk secara tidak disengaja sewaktu mengetik dan paling baik digunakan dengan perangkat penunjuk eksternal seperti mouse. **CATATAN:** Model tertentu memiliki indikator di antara tombol bidang sentuh yang akan menyala bila bidang sentuh diaktifkan (UNLOCKED) dan mati bila bidang sentuh dinonaktifkan (LOCKED).

  **Ikun Speaker Disilang (F10):** Mengaktifkan dan menonaktifkan speaker. (hanya di Windows OS)

  **Ikun Perkecil Volume (F11):**
Memperkecil volume speaker. (hanya di Windows OS)

  **Ikun Perbesar Volume (F12):**
Memperbesar volume speaker. (hanya di Windows OS)

  **Fn+C:** Mengaktifkan dan menonaktifkan fungsi “Splendid Video Intelligent Technology”. Hal ini memungkinkan peralihan di antara berbagai mode penyempurnaan warna tampilan untuk menambah kontras, kecerahan, nada skin, serta saturasi warna merah, hijau, dan biru secara terpisah. Anda dapat melihat mode aktif melalui OSD (tampilan di layar).

  **Fn+V:** Beralih ke aplikasi perangkat lunak “Life Frame”.



Power4Gear Hybrid (Fn+Tombol Spasi): Beralih di antara berbagai mode hemat daya. Mode hemat daya mengontrol berbagai aspek pada PC Notebook untuk memaksimalkan performa sesuai dengan masa pakai baterai. Memasang atau melepas adaptor daya akan secara otomatis mengalihkan sistem antara mode AC dan mode baterai. Anda dapat melihat mode aktif melalui OSD (tampilan di layar).

Tombol Microsoft Windows

Berikut adalah dua tombol Windows khusus pada keyboard.



Tombol dengan Logo Windows mengaktifkan menu Start yang terdapat di kiri bawah desktop Windows.



Tombol lainnya (tampak seperti menu Windows dengan penunjuk kecil) mengaktifkan menu properti dan berfungsi sama seperti menekan tombol kanan pada mouse di objek Windows.

Keyboard sebagai Keypad Numerik

Keypad numerik tertanam pada keyboard dan memiliki 15 tombol yang membuat proses input intensif angka menjadi lebih nyaman. Tombol dengan fungsi ganda tersebut berwarna oranye di bagian atasnya. Penetapan angka terletak di sudut kanan atas setiap tombol seperti ditunjukkan pada gambar. Bila keypad numerik diaktifkan dengan menekan **[Fn][Ins/Num LK]**, LED number lock akan menyala. Jika keyboard eksternal tersambung, menekan **[Ins/Num LK]** pada keyboard eksternal akan mengaktifkan/ menonaktifkan NumLock pada kedua keyboard sekaligus. Untuk menonaktifkan keypad numerik saat keypad pada keyboard eksternal diaktifkan, tekan tombol **[Fn][Ins/Num LK]** pada PC Notebook.



Keyboard sebagai Penunjuk

Keyboard dapat digunakan sebagai penunjuk bila Number Lock diaktifkan atau dinonaktifkan untuk memudahkan navigasi sewaktu memasukkan data numerik dalam spreadsheet maupun aplikasi yang sejenis.

Dengan Number Lock OFF, tekan **[Fn]** dan salah satu tombol penunjuk di bawah ini. Misalnya, **[Fn][8]** untuk ke atas, **[Fn][K]** untuk ke bawah, **[Fn][U]** untuk ke kiri, dan **[Fn][O]** untuk ke kanan.

Dengan Number Lock ON, gunakan **[Shift]** dan salah satu tombol penunjuk di bawah ini. Misalnya, **[Shift][8]** untuk ke atas, **[Shift][K]** untuk ke bawah, **[Shift][U]** untuk ke kiri, dan **[Shift][O]** untuk ke kanan.

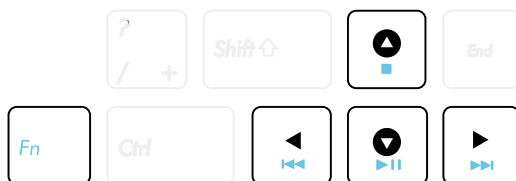


Tombol Kontrol Multimedia (untuk model tertentu)

Tombol kontrol multimedia digunakan untuk mengontrol aplikasi multimedia dengan nyaman. Berikut adalah penjelasan setiap tombol kontrol multimedia pada PC Notebook.



Beberapa fungsi tombol kontrol mungkin beragam, tergantung pada model PC Notebook.



Gunakan tombol [Fn] bersama tombol panah untuk fungsi kontrol CD.



Putar/Jeda CD

Bila berhenti, pemutaran CD akan dimulai.
Bila sedang diputar, pemutaran CD akan dijeda.



Hentikan CD

Bila sedang diputar: Pemutaran CD akan dihentikan.



Alihkan ke Trek Sebelumnya (Mundur cepat) pada CD

Beralih ke trek audio/bagian film sebelumnya saat pemutaran CD berlangsung.

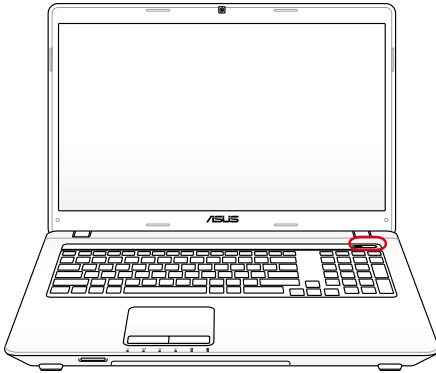


Alihkan ke Trek Berikutnya (Maju Cepat) pada CD

Beralih ke trek audio/bagian film berikutnya saat pemutaran CD berlangsung.

Tombol dan Indikator Status

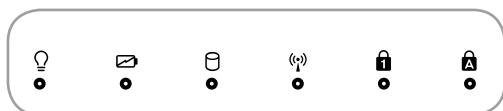
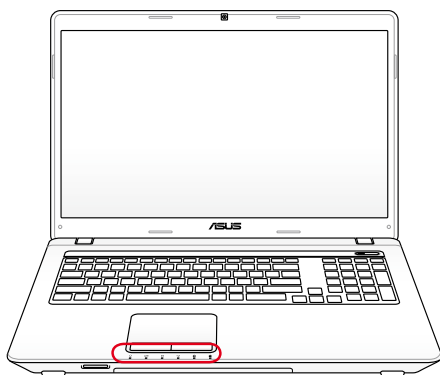
Tombol



Tombol Daya

Tombol daya mematikan dan menghidupkan PC Notebook atau menetapkan PC Notebook ke mode tidur maupun hibernasi. Aktivitas tombol daya yang sebenarnya dapat disesuaikan di "Power Options" pada Control Panel Windows.

Indikator Status



Indikator Daya

Indikator daya menyala bila PC Notebook dihidupkan dan berkedip perlahan bila PC Notebook berada dalam mode Sleep (Suspend-to-RAM). Indikator mati bila PC Notebook dimatikan atau berada dalam mode Hibernation (Suspend-to-Disk).

Indikator Pengisian Daya Baterai (dua warna)

Indikator pengisian daya baterai dua warna menunjukkan status daya baterai sebagai berikut:

Menyala hijau: Daya baterai berada antara 95% dan 100% (dengan daya AC).

Menyala oranye: Daya baterai kurang dari 95% (dengan daya AC).

Berkedip oranye: Daya baterai kurang dari 10% (dengan daya AC).

Mati: Daya baterai berada antara 10% dan 100% (dengan daya AC).

Indikator Aktivitas Drive

Menunjukkan bahwa PC Notebook mengakses satu atau beberapa perangkat penyimpanan, misalnya hard disk. Lampu berkedip sesuai dengan waktu akses.

Indikator Nirkabel/Bluetooth

Indikator ini hanya tersedia pada model dengan LAN nirkabel/Bluetooth internal (pada model tertentu). Indikator ini akan menyala untuk menunjukkan bahwa fungsi Bluetooth (BT) internal pada PC Notebook diaktifkan. Bila LAN nirkabel internal diaktifkan, indikator juga akan menyala. (Pengaturan perangkat lunak Windows diperlukan.)

Indikator Number Lock

Menunjukkan bahwa number lock [Num Lk] aktif bila lampu menyala. Number lock digunakan untuk mengalihkan fungsi beberapa huruf pada keyboard ke angka untuk memudahkan input data numerik.

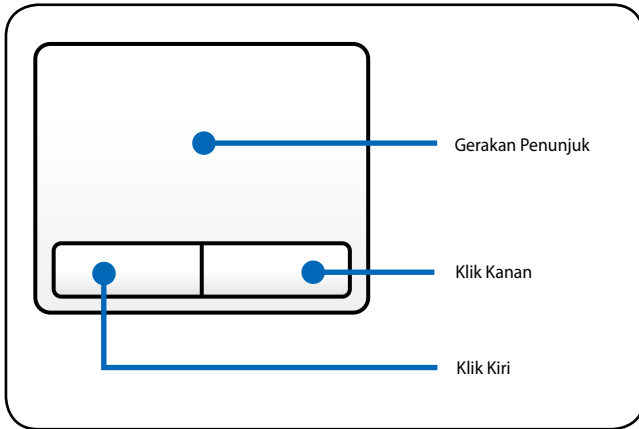
Indikator Huruf Besar

Bila menyala, indikator ini menunjukkan huruf besar [Caps Lock] aktif. Tombol huruf besar digunakan untuk mengetik beberapa huruf pada keyboard dalam huruf besar (misalnya, A, B, C). Bila lampu tombol huruf besar mati, huruf akan diketik dalam huruf kecil (misalnya, a,b,c).

Menggunakan PC Notebook

Perangkat Penunjuk

Perangkat penunjuk bidang sentuh terintegrasi pada PC Notebook kompatibel sepenuhnya dengan dua/tiga tombol dan kenop gulir mouse PS/2. Bidang sentuh sensitif terhadap tekanan dan berisi komponen yang tidak bergerak sehingga kegagalan mekanis dapat dihindari. Driver perangkat tetap diperlukan agar dapat berfungsi dengan beberapa perangkat lunak aplikasi.



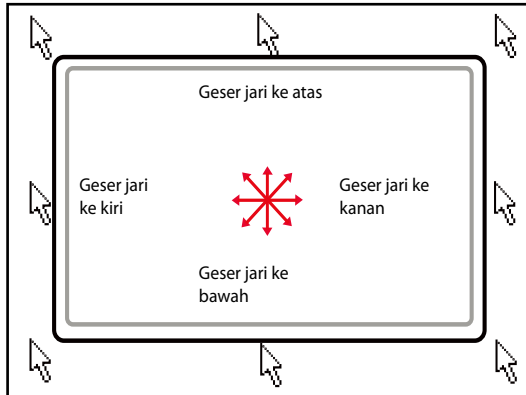
PENTING! JANGAN gunakan objek apapun selain jari Anda untuk mengoperasikan bidang sentuh karena dapat merusak permukaan bidang sentuh.

Menggunakan Bidang Sentuh

Bidang sentuh memungkinkan Anda menggunakan jari untuk menggerakkan penunjuk atau memilih item di layar tanpa menggunakan mouse standar. Untuk menggunakan bidang sentuh, tekan atau sentuh perlahan bidang sentuh dengan jari.

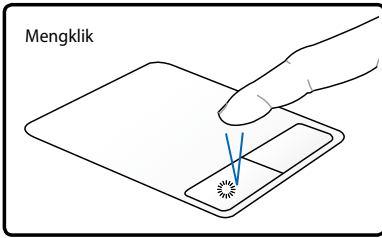
Menggerakkan Penunjuk

Letakkan jari di bagian tengah bidang sentuh, lalu geser ke arah perpindahan penunjuk.

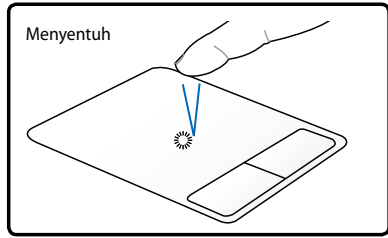


Ilustrasi Penggunaan Bidang Sentuh

Mengklik/Menyentuh - Dengan penunjuk mengarah ke salah satu item, tekan tombol kiri atau gunakan ujung jari untuk menyentuh perlahan bidang sentuh dan biarkan jari berada pada bidang sentuh hingga item dipilih. Item yang dipilih akan berubah warna. Berikut adalah dua contoh yang memberikan hasil yang sama.

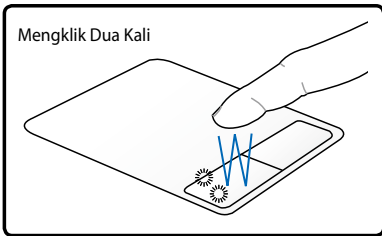


Tekan tombol penunjuk kiri, lalu lepaskan.

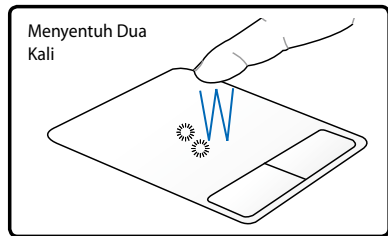


Ketuk bidang sentuh dengan pelan, namun cepat.

Mengklik dua kali/Menyentuh dua kali - Tindakan ini memungkinkan Anda menjalankan program tertentu. Gerakkan jari ke arah program yang akan dijalankan, tekan tombol kiri atau sentuh dua kali bidang sentuh dengan cepat, lalu sistem akan menjalankan program yang dipilih. Jika interval di antara klik atau sentuhan terlalu lama, pengoperasian tidak akan berjalan. Anda dapat menentukan kecepatan klik dua kali menggunakan "Mouse" di Control Panel Windows. Berikut adalah dua contoh yang memberikan hasil yang sama.

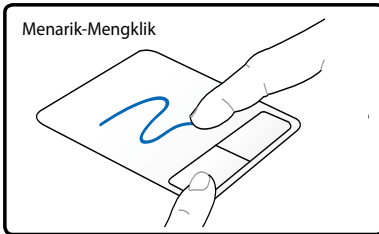


Tekan dua kali tombol kiri, lalu lepaskan.

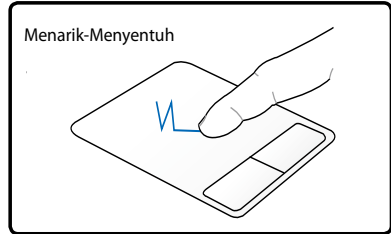


Ketuk dua kali bidang sentuh dengan pelan, namun cepat.

Menarik - Menarik adalah memindahkan item ke lokasi lain. Arahkan jari ke item, saat menekan tombol kiri, pindahkan item ke lokasi yang diinginkan, lalu lepas tombol kiri. Anda juga dapat menyentuh dua kali dan menahan item saat menariknya dengan jari. Berikut adalah ilustrasi yang memberikan hasil yang sama.

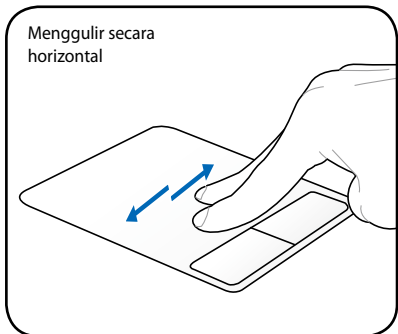
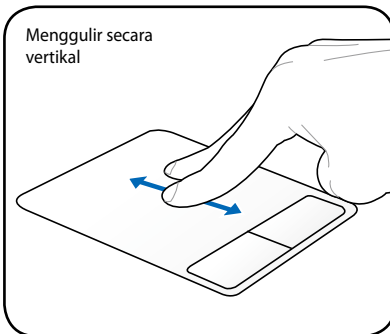


Tahan tombol kiri, lalu geser jari pada bidang sentuh.

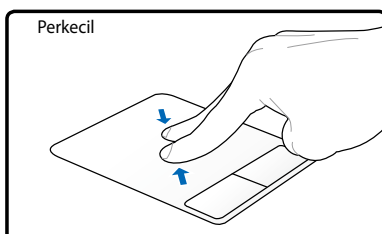
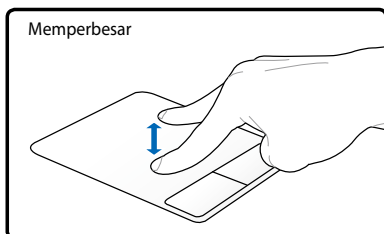


Ketuk dua kali bidang sentuh dengan pelan, lalu geser jari pada bidang sentuh saat ketukan kedua.

Gulir dua jari - Gunakan dua jari untuk menggeser ke atas/bawah/kiri/kanan pada bidang sentuh agar dapat menggulir jendela ke atas/bawah/kiri/kanan. Jika jendela tampilan terdiri dari beberapa subjendela, pindahkan penunjuk pada salah satu panel sebelum menggulir.

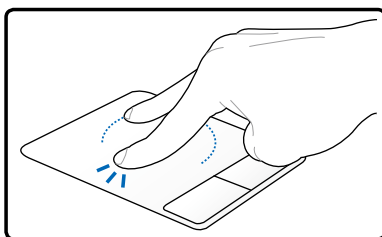


Dua jari untuk memperbesar/memperkecil tampilan - Menggerakkan dua ujung jari saling menjauh atau mendekat pada bidang sentuh untuk memperbesar atau memperkecil tampilan. Tindakan ini nyaman dilakukan saat melihat foto atau membaca dokumen.



Dua jari untuk memutar

- Letakkan satu ujung jari pada bidang sentuh dan buat lengkungan dengan jari lain untuk memutar foto atau dokumen yang sedang dilihat. Anda dapat membuat rotasi searah jarum jam atau berlawanan arah jarum jam sesuai kebutuhan.



Memelihara Bidang Sentuh

Bidang sentuh sensitif terhadap tekanan. Jika tidak ditangani dengan hati-hati, bidang sentuh mudah rusak. Perhatikan tindakan pencegahan berikut.

- Pastikan bidang sentuh tidak terkena kotoran, cairan, atau noda minyak.
- Jangan sentuh bidang sentuh jika jari Anda kotor atau basah.
- Jangan sandarkan benda berat pada bidang sentuh atau tombol bidang sentuh.
- Jangan gores bidang sentuh dengan kuku atau benda keras lainnya.



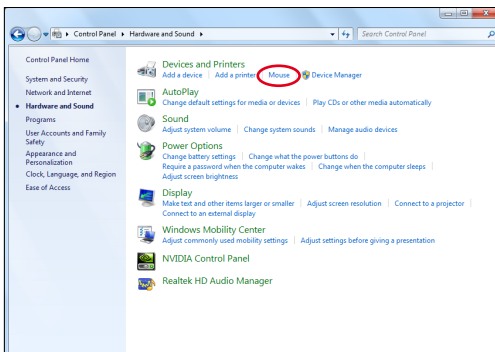
Bidang sentuh merespons pada gerakan, bukan tenaga. Anda tidak perlu menyentuh permukaan dengan kuat. Menyentuh terlalu kuat tidak akan menambah kemampuan responsif bidang sentuh. Bidang sentuh paling baik merespons tekanan ringan.

Penonaktifan Otomatis Bidang Sentuh

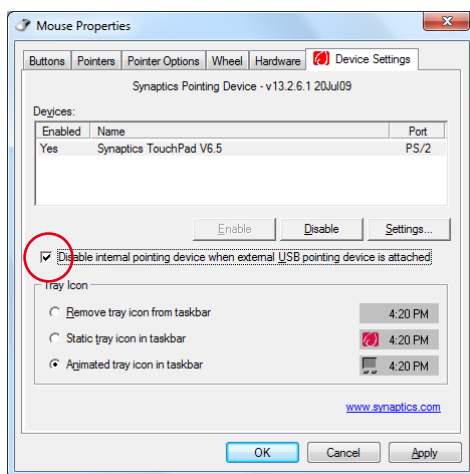
Windows dapat secara otomatis menonaktifkan bidang sentuh PC Notebook bila mouse USB eksternal dipasang.

Fitur ini biasanya berada dalam kondisi tidak aktif. Untuk mengaktifkannya:

1. Tentukan pilihan pada **Control Panel > Hardware and Sound > Mouse** di Windows.



2. Klik **Pengaturan Perangkat** di bagian atas dan klik **Nonaktifkan perangkat penunjuk internal ketika USB eksternal menunjuk plug perangkat** di kotak cek.



3. Klik **OK** untuk menyelesaikan konfigurasi.

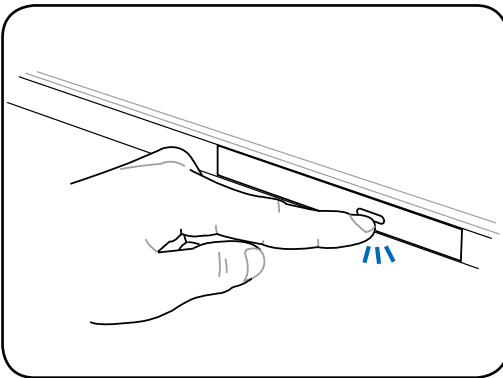
Perangkat Penyimpanan

Perangkat penyimpanan memungkinkan PC Notebook membaca atau menulis dokumen, gambar, dan file lainnya ke berbagai perangkat penyimpanan data.

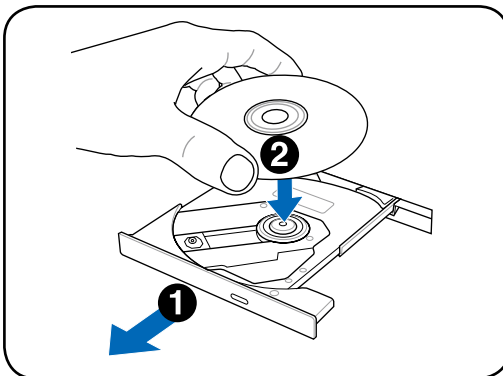
Drive Optik (untuk model tertentu)

Memasang disk optik

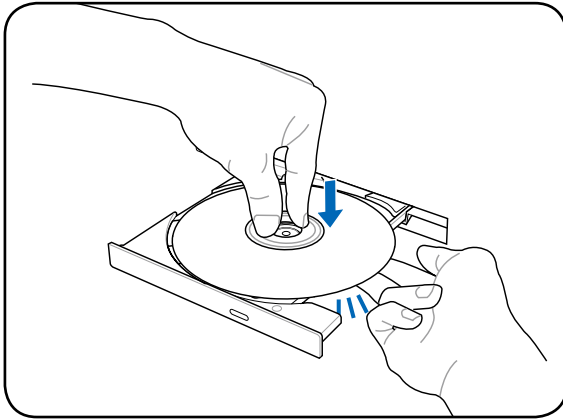
1. Saat daya PC Notebook hidup, tekan tombol pelepas drive, lalu baki akan keluar sebagian.



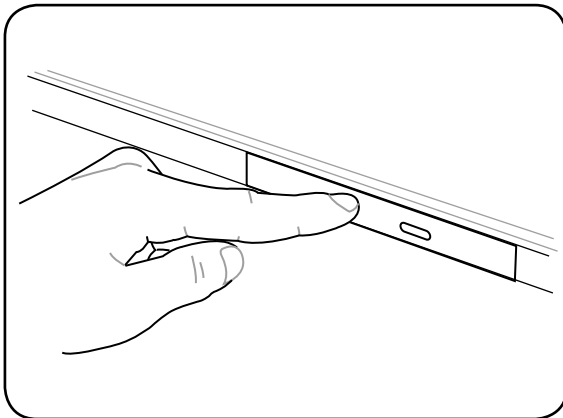
2. Tarik perlahan panel depan drive, lalu geser baki keluar sepenuhnya. Jangan sentuh lensa drive CD dan mekanisme lainnya. Pastikan tidak ada penghalang yang mungkin terkait di bawah baki drive.



3. Pegang disk di bagian tepi dan arahkan bagian cetak disk ke atas. Tekan kedua sisi tengah disk hingga disk terpasang pada hub. **Posisi hub harus lebih tinggi daripada disk bila telah terpasang dengan benar.**



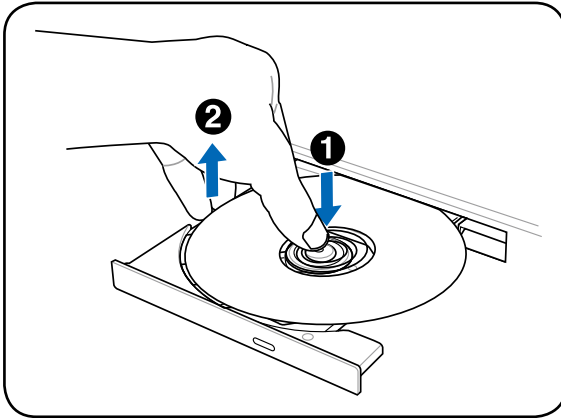
4. Dorong kembali baki drive secara perlahan. Drive akan mulai membaca TOC (daftar isi) disk. Bila drive berhenti, disk siap digunakan.



Pemutaran CD dapat secara normal didengar dan dirasakan dengan intensitas tinggi dalam drive CD saat data sedang dibaca.

Melepas disk optik

Lepas baki dan angkat perlahan tepi disk ke arah atas untuk melepaskan disk dari hub.

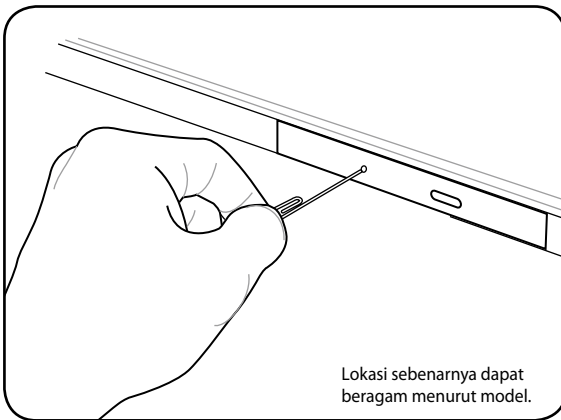


Pelepas darurat

Pelepas darurat terletak di lubang pada drive optik dan digunakan untuk melepas baki drive optik jika pelepas elektronik tidak berfungsi. Jangan gunakan pelepas darurat sebagai pengganti pelepas elektronik.



Pastikan Anda tidak menusuk indikator aktivitas yang terletak pada area yang sama.



Lokasi sebenarnya dapat beragam menurut model.

Menggunakan Drive Optik

Peralatan dan disk optik harus ditangani dengan hati-hati karena melibatkan mekanisme yang tepat. Perhatikan petunjuk keselamatan penting dari penyedia CD. Berbeda dengan drive optik desktop, PC Notebook menggunakan hub untuk menahan CD pada tempatnya tanpa mempertimbangkan besar sudut. Saat memasang CD, sebaiknya tekan CD ke bagian tengah hub agar baki drive optik tidak menggores CD.



PERINGATAN! Jika disk CD tidak dipasang dengan benar pada hub tengah, CD dapat rusak bila baki ditutup. Selalu perhatikan posisi CD sewaktu menutup baki secara perlahan untuk mencegah kerusakan.

Huruf drive CD tetap ditampilkan meskipun disk CD tidak terdapat dalam drive tersebut. Setelah CD dipasang dengan benar, data dapat diakses sama seperti pada drive hard disk, kecuali bahwa tidak ada yang dapat ditulis atau diubah pada CD. Menggunakan perangkat lunak yang sesuai, drive CD-RW atau DVD+CD-RW akan memungkinkan disk CD-RW digunakan seperti hard drive dengan kemampuan penulisan, penghapusan, dan pengeditan.

Getaran bersifat normal untuk semua drive optik kecepatan tinggi terkait dengan pencetakan CD yang tidak seimbang. Untuk mengurangi getaran, gunakan PC Notebook di permukaan yang rata dan jangan beri label pada CD.

Mendengarkan CD Audio

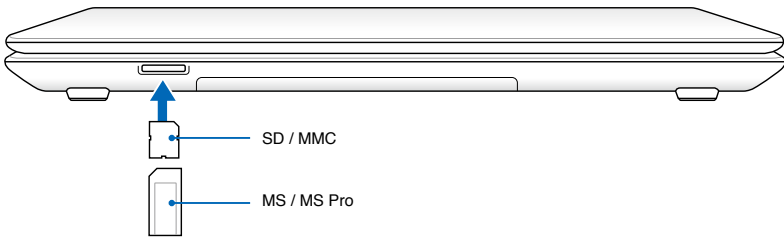
Drive optik dapat memutar CD audio, namun hanya drive DVD-ROM yang dapat memutar audio DVD. Pasang CD audio, lalu Windows akan secara otomatis membuka pemutar audio dan memulai pemutaran. Tergantung pada disk audio DVD dan perangkat lunak yang diinstal, Anda mungkin perlu membuka pemutar DVD untuk mendengarkan audio DVD. Anda dapat mengatur volume suara menggunakan tombol pintas atau ikon speaker Windows dalam bidang pemberitahuan.

Pembaca Kartu Memori Flash

Biasanya pembaca kartu memori harus dibeli terpisah agar dapat menggunakan kartu memori dari perangkat seperti kamera digital, pemutar MP3, ponsel, dan PDA. PC Notebook ini memiliki satu pembaca kartu memori internal yang dapat menggunakan beberapa kartu memori flash seperti ditunjukkan di bawah ini. Pembaca kartu memori internal tidak hanya nyaman, namun juga lebih cepat daripada sebagian besar pembaca kartu memori dengan format lain karena menggunakan bus PCI bandwidth tinggi internal.



PENTING! Kompatibilitas kartu memori flash beragam tergantung pada model PC Notebook dan spesifikasi kartu memori flash. Spesifikasi kartu memori flash dapat terus berubah sehingga kompatibilitasnya mungkin berubah tanpa pemberitahuan sebelumnya.



PENTING! Jangan lepas kartu saat atau segera setelah membaca, menyalin, memformat, atau menghapus data pada kartu karena data mungkin akan hilang.



PERINGATAN! Agar data tidak hilang, gunakan **Safely Remove Hardware and Eject Media** di bidang pemberitahuan Windows sebelum melepas kartu memori flash.



Drive Hard Disk

Drive hard disk memiliki kapasitas lebih tinggi dan beroperasi pada kecepatan lebih tinggi daripada drive floppy disk dan drive optik. PC Notebook dilengkapi drive hard disk yang dapat diganti. Hard drive aktif mendukung S.M.A.R.T. (Self Monitoring and Reporting Technology) untuk mendeteksi dan mencegah kesalahan atau kegagalan hard disk sebelum terjadi. Bila akan mengganti atau meningkatkan kemampuan hard drive, selalu kunjungi peritel atau pusat layanan resmi PC Notebook ini.



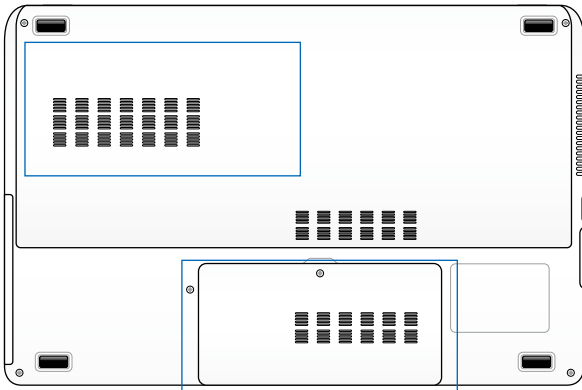
PENTING! Penanganan yang buruk terhadap PC Notebook dapat merusak drive hard disk. Tangani PC Notebook dengan hati-hati serta jauhkan dari listrik statis dan getaran atau dampak yang kuat. Drive hard disk adalah komponen paling rentan dan cenderung menjadi komponen satu-satunya atau yang lebih dulu rusak jika PC Notebook terjatuh.



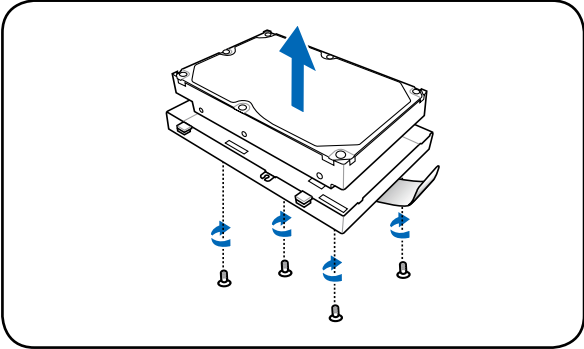
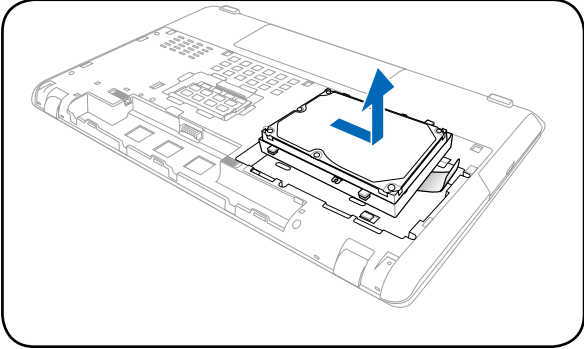
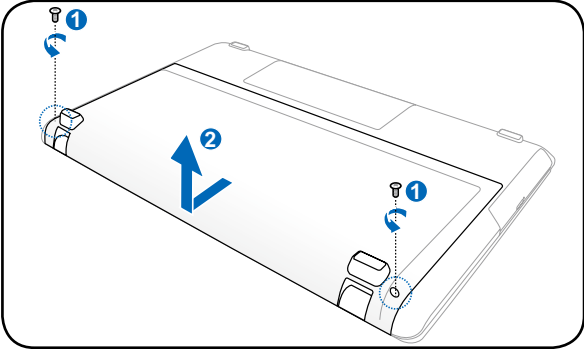
PENTING! Bila akan mengganti atau meningkatkan kemampuan hard drive, selalu kunjungi peritel atau pusat layanan resmi PC Notebook ini.



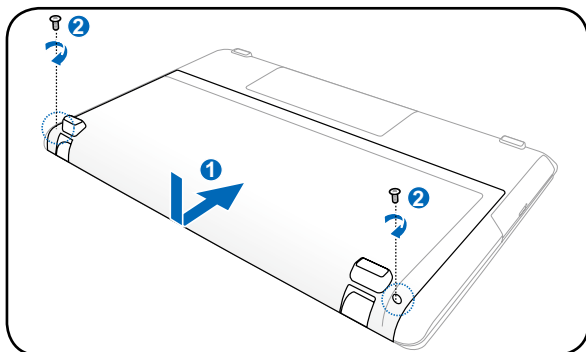
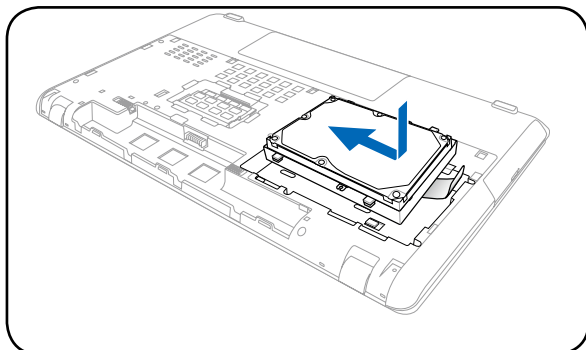
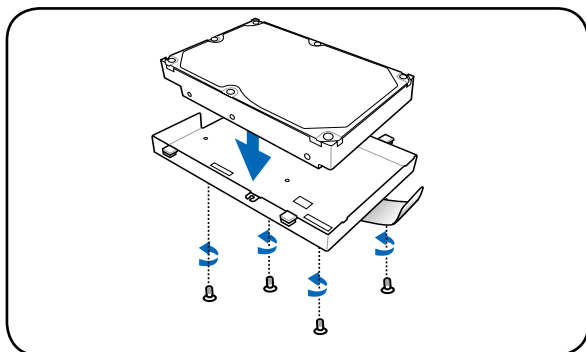
PERINGATAN! Lepas semua perangkat periferai yang tersambung, jalur telepon atau komunikasi apapun, dan konektor daya (misalnya, catu daya eksternal, unit baterai, dll.) sebelum melepas penutup hard disk.



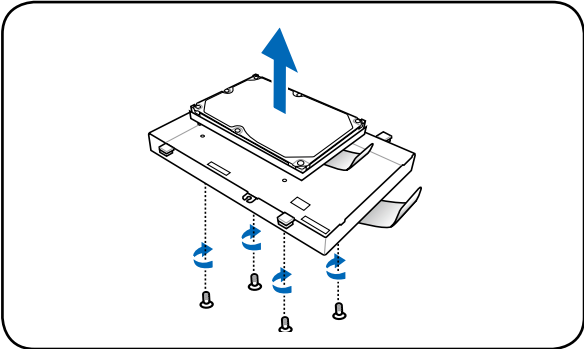
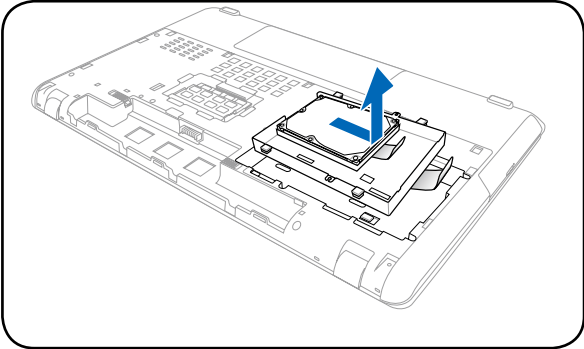
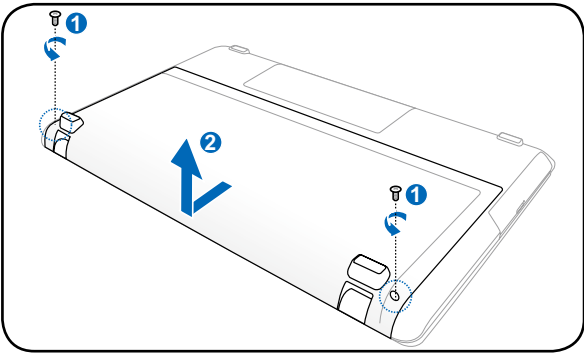
Melepas drive hard disk 3,5" utama



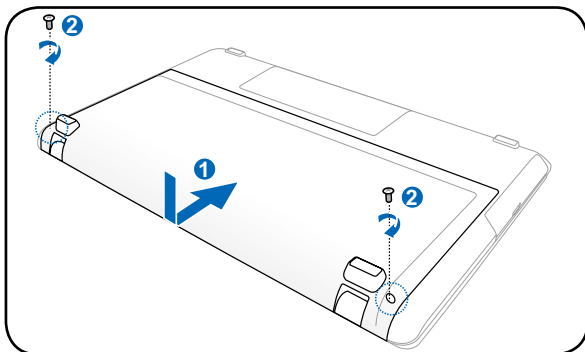
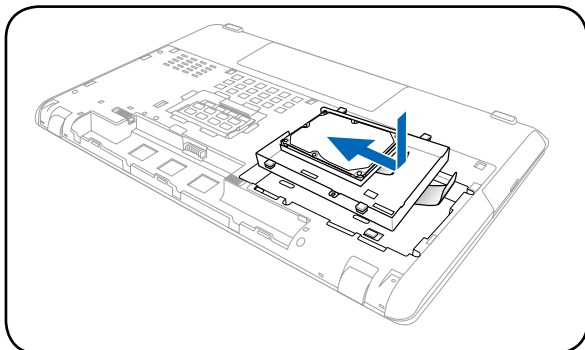
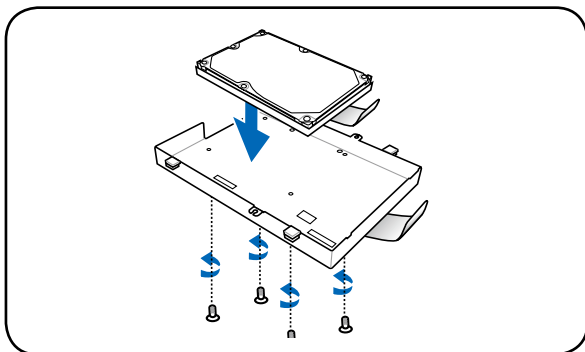
Memasang drive hard disk 3,5" utama



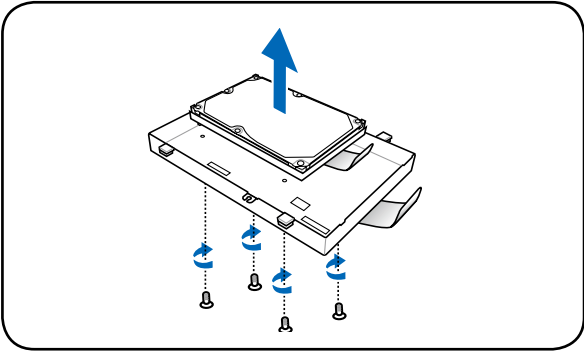
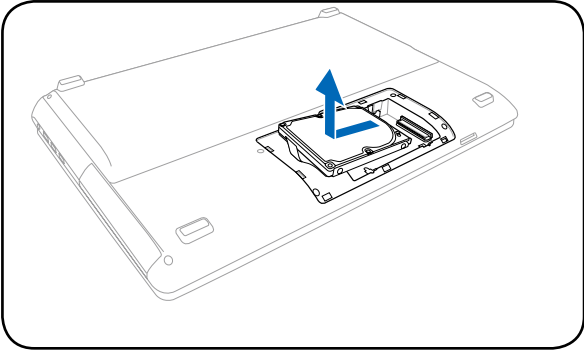
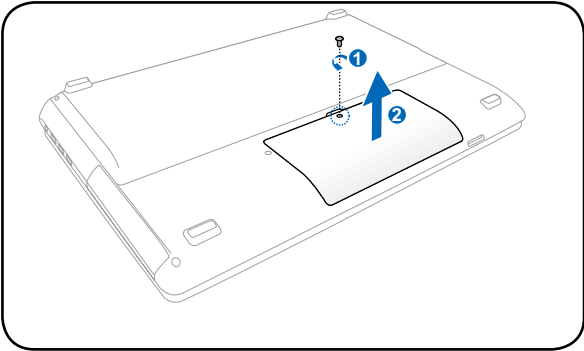
Melepas drive hard disk 2,5" utama



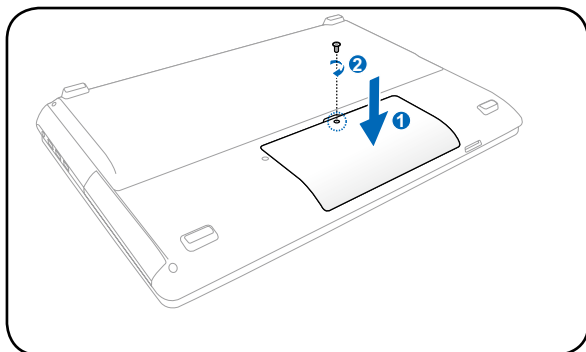
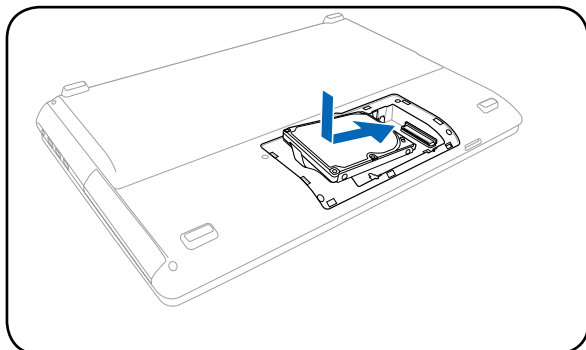
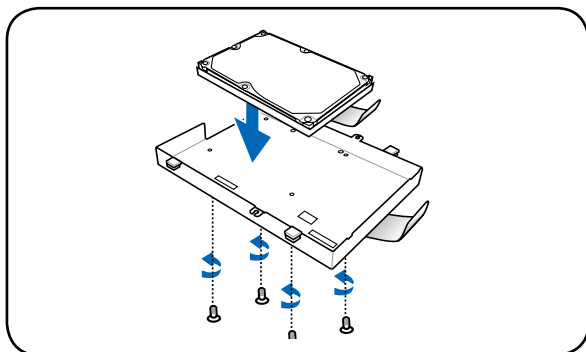
Memasang drive hard disk 2,5" utama



Melepas drive hard disk 2,5" tambahan



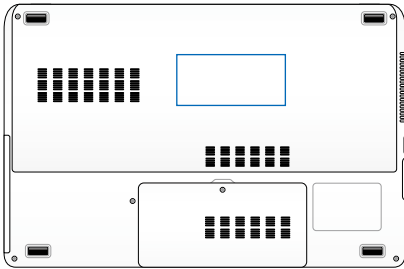
Memasang drive hard disk 2,5" tambahan



Memori (RAM)

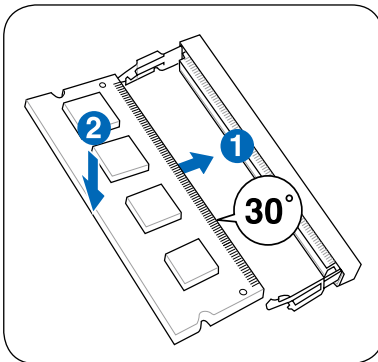
Memori tambahan akan meningkatkan performa aplikasi dengan mengurangi akses ke hard disk. Untuk informasi tentang peningkatan kemampuan memori PC Notebook Anda, kunjungi peritel atau pusat layanan resmi. Untuk memastikan kompatibilitas dan keandalan maksimum, beli modul ekspansi hanya dari peritel resmi PC Notebook ini.

BIOS akan secara otomatis mendeteksi jumlah memori dalam sistem, lalu mengkonfigurasi CMOS selama proses POST (Power-On-Self-Test) berlangsung. Tidak ada konfigurasi perangkat keras atau perangkat lunak apapun (termasuk BIOS) yang diperlukan setelah memori dipasang.



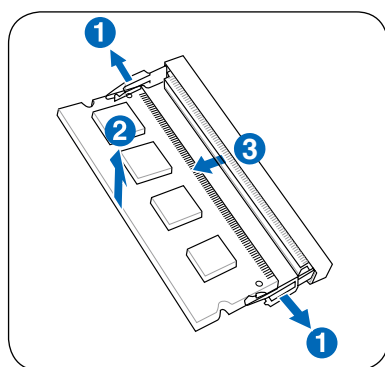
PERINGATAN! Lepas semua perangkat periferai yang tersambung, jalur telepon atau komunikasi apapun, dan konektor daya (misalnya, catu daya eksternal, unit baterai, dll.) sebelum memasang atau melepas memori.

Memasang Kartu Memori:



(Ini hanya merupakan contoh.)

Melepas Kartu Memori:



(Ini hanya merupakan contoh.)

Sambungan



Jaringan internal tidak dapat diinstal nanti sebagai peningkatan kemampuan. Setelah pembelian, jaringan dapat diinstal sebagai kartu ekspansi.

Sambungan Jaringan

Sambungkan kabel jaringan, dengan konektor RJ-45 di setiap ujung, ke port modem/jaringan pada PC Notebook dan ujung lainnya ke hub atau switch. Untuk kecepatan 100 BASE-TX/1000 BASE-T, kabel jaringan harus merupakan kategori 5 atau yang lebih baik (bukan kategori 3) dengan kabel berpilin. Jika Anda ingin menjalankan interface pada kecepatan 100/1000Mbps, sambungkan ke hub 100 BASE-TX/1000 BASE-T (bukan hub BASE-T4). Untuk 10Base-T, gunakan kabel berpilin dengan kategori 3, 4, atau 5. Dupleks Penuh 10/100 Mbps didukung pada PC Notebook ini, namun memerlukan sambungan ke hub peralihan jaringan dengan “duplex” diaktifkan. Pengaturan default perangkat lunak adalah menggunakan pengaturan yang paling cepat sehingga tidak diperlukan tindakan dari pengguna.

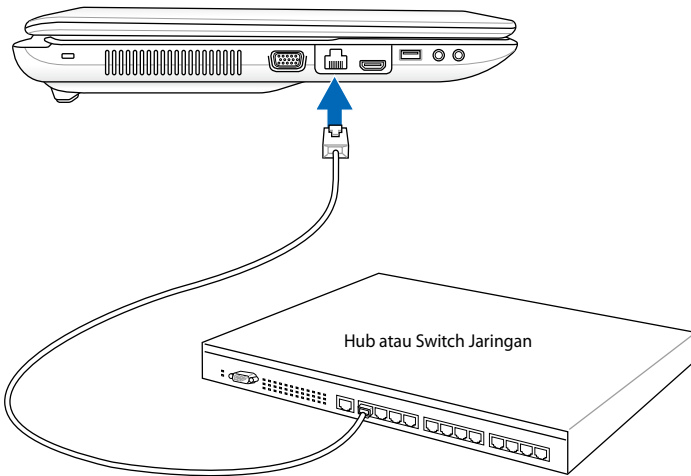


1000BASE-T (atau Gigabit) hanya didukung pada model tertentu.

Kabel Berpilin

Kabel yang digunakan untuk menyambung kartu Ethernet ke host (biasanya berupa Hub atau Switch) disebut TPE (Twisted Pair Ethernet) langsung. Konektor bagian ujung disebut konektor RJ-45 yang tidak kompatibel dengan konektor telepon RJ-11. Jika menyambung dua komputer tanpa menggunakan hub, kabel silang LAN diperlukan (model Fast-Ethernet). (Model gigabit mendukung silang otomatis sehingga kabel silang LAN bersifat opsional.)

Contoh PC Notebook yang tersambung ke Hub atau Switch Jaringan untuk digunakan dengan pengontrol Ethernet internal.



Kabel jaringan dengan konektor RJ-45

Sambungan LAN Nirkabel (untuk model tertentu)

LAN nirkabel internal opsional adalah adaptor Ethernet nirkabel yang kompak dan mudah digunakan. Dengan menerapkan standar IEEE 802.11 untuk WLAN (LAN nirkabel), LAN nirkabel internal opsional memiliki kemampuan transmisi data yang cepat menggunakan teknologi DSSS (Direct Sequence Spread Spectrum) dan OFDM (Orthogonal Frequency Division Multiplexing) pada frekuensi 2,4GHz/5GHz. LAN nirkabel internal opsional kompatibel dengan standar IEEE 802.11 sebelumnya yang memungkinkan interface standar LAN nirkabel praktis.

LAN nirkabel internal opsional adalah adaptor klien yang mendukung mode Infrastructure (Infrastruktur) serta Ad-hoc dan memberikan fleksibilitas pada konfigurasi jaringan nirkabel yang ada atau berikutnya dalam jarak hingga 40 meter antara klien dan jalur akses.

Untuk memberikan keamanan yang efisien pada komunikasi nirkabel, LAN nirkabel internal opsional dilengkapi enkripsi WEP (Wired Equivalent Privacy) 64-bit/128-bit dan fitur WPA (Wi-Fi Protected Access).

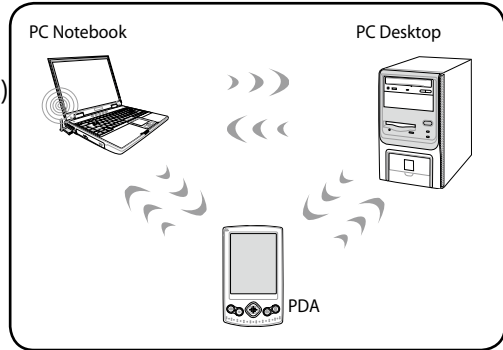


Untuk keamanan, **JANGAN** sambungkan jaringan yang tidak aman karena transmisi informasi tanpa enkripsi dapat terlihat oleh pengguna lain.

Mode Ad-hoc

Mode Ad-hoc memungkinkan PC Notebook menyambung ke perangkat nirkabel lainnya. Tidak ada AP (jalur akses) yang diperlukan dalam lingkungan nirkabel ini.

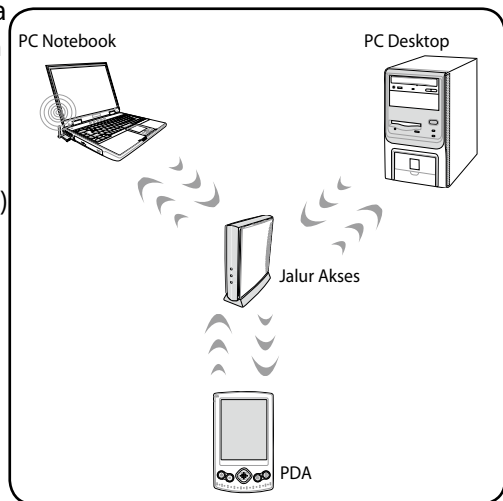
(Semua perangkat harus memasang adapter LAN nirkabel 802.11 opsional.)



Mode Infrastructure (Infrastruktur)

Mode Infrastructure (Infrastruktur) memungkinkan PC Notebook dan perangkat nirkabel lainnya menggunakan jaringan nirkabel yang sama yang dibuat oleh AP (Jalur Akses) (dijual terpisah) yang menyediakan link terpusat untuk klien nirkabel agar dapat berkomunikasi satu sama lain dan dengan jaringan berkabel.

(Semua perangkat harus memasang adapter LAN nirkabel 802.11 opsional.)



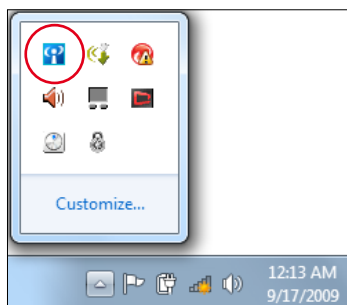
Sambungan Jaringan Nirkabel Windows

Menyambung ke jaringan

1. Aktifkan fungsi Wireless (Nirkabel) untuk model Anda, jika perlu (lihat switch dalam Bab 3).
2. Tekan [FN+F2] berulang kali hingga ikon LAN nirkabel dan Bluetooth ditampilkan.



Atau klik dua kali ikon Wireless Console (Konsol Nirkabel) pada bidang pemberitahuan Windows, lalu pilih ikon Bluetooth.




3. Klik ikon jaringan nirkabel bertanda bintang oranye pada bidang Windows® Notification.
4. Pilih jalur akses nirkabel yang akan disambungkan dari daftar, lalu klik **Connect (Sambung)** untuk membuat sambungan.




Jika Anda tidak dapat menemukan jalur akses yang diinginkan, klik ikon **Refresh (Segarkan)** di sudut kanan atas untuk me-refresh dan mencari kembali dalam daftar.



5. Saat membuat sambungan, Anda mungkin harus memasukkan sandi.
6. Sambungan yang telah dibuat akan ditampilkan dalam daftar.
7. Anda akan melihat ikon jaringan nirkabel  pada bidang Notification.



Ikon jaringan nirkabel bertanda silang  akan muncul bila Anda menekan <Fn> + <F2> untuk menonaktifkan fungsi WLAN.

Sambungan Nirkabel Bluetooth (untuk model tertentu)

PC Notebook yang dilengkapi teknologi Bluetooth akan menghilangkan kebutuhan kabel untuk membuat sambungan ke perangkat yang mendukung Bluetooth. Contoh perangkat yang mendukung Bluetooth dapat berupa PC Notebook, PC Desktop, ponsel, dan PDA.



Jika PC Notebook tidak dilengkapi Bluetooth internal, maka Anda dapat menyambungkan USB atau modul ExpressCard Bluetooth agar dapat menggunakan Bluetooth.

Ponsel yang mendukung Bluetooth

Anda dapat menyambung ke ponsel secara nirkabel. Tergantung pada kemampuan ponsel, Anda dapat mentransfer data buku telepon, foto, file suara, dsb. atau menggunakannya sebagai modem untuk menyambung ke Internet. Anda juga dapat menggunakannya untuk olahpesan SMS.

Komputer atau PDA yang mendukung Bluetooth

Anda dapat menyambung ke komputer lain atau PDA secara nirkabel dan bertukar file, berbagi periferal, atau berbagi sambungan Internet maupun jaringan. Anda juga dapat menggunakan keyboard atau mouse nirkabel yang mendukung Bluetooth.

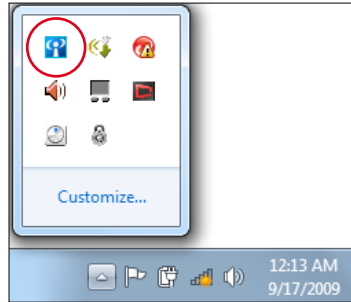
Mengaktifkan dan Memulai Utilitas Bluetooth

Proses ini dapat digunakan untuk menambah perangkat Bluetooth pada umumnya.

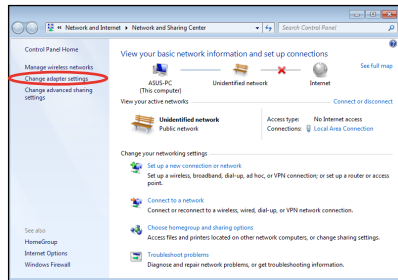
1. Aktifkan fungsi Wireless (Nirkabel) untuk model Anda, jika perlu (lihat switch dalam Bab 3).
2. Tekan [FN+F2] berulang kali hingga ikon LAN nirkabel dan Bluetooth ditampilkan.



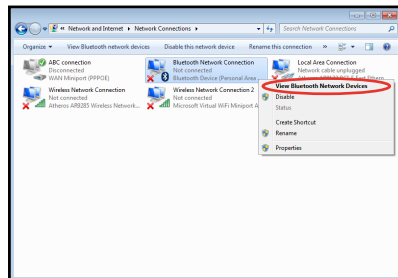
Atau klik dua kali ikon Wireless Console (Konsol Nirkabel) pada bidang pemberitahuan Windows, lalu pilih ikon Bluetooth.



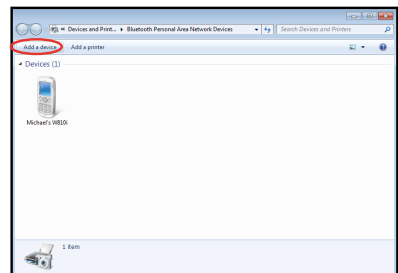
3. Dari **Panel Kontrol**, buka **Network and Internet > Network and Sharing Center (Jaringan dan Pusat Berbagi)**-Pakai, lalu klik **Change adapter settings (Ubah pengaturan adaptor)** pada jendela biru di sisi kiri.



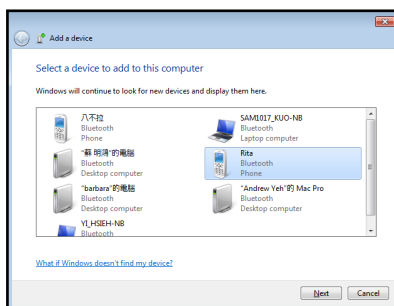
4. Klik kanan **Bluetooth Network Connection (Sambungan Jaringan Bluetooth)**, lalu pilih **View Bluetooth Network Devices (Lihat Perangkat Jaringan Bluetooth)**.



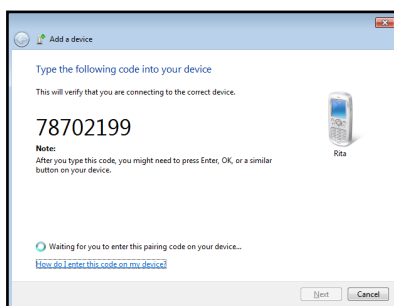
5. Klik **Add a device (Tambah perangkat)** untuk mencari perangkat baru.



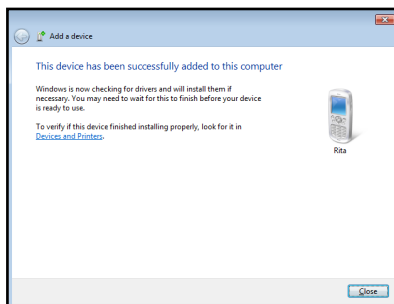
6. Pilih perangkat yang mendukung Bluetooth dari daftar, lalu klik **Next (Lanjut)**.



7. Masukkan kode keamanan Bluetooth ke perangkat, lalu mulai pembuatan pasangan.



8. Pembuatan pasangan berhasil dilakukan. Klik **Close (Tutup)** untuk menyelesaikan pengaturan.



Lampiran

Aksesori Opsional

Item berikut, jika diinginkan, tersedia sebagai item opsional yang melengkapi PC Notebook Anda.

Hub USB (Opsional)

Memasang hub USB opsional akan menambah port USB dan memungkinkan Anda membuat atau melepas sambungan berbagai periferal USB secara cepat melalui satu kabel.

Memori USB Flash Disk

Memori USB flash disk adalah item opsional yang dapat menyediakan penyimpanan hingga beberapa ratus megabyte, kecepatan transfer yang lebih tinggi, dan daya tahan yang lebih besar. Driver tidak diperlukan bila digunakan dalam sistem operasi saat ini.

Drive USB Floppy Disk

Interface drive USB floppy disk opsional dapat menerima disket floppy 3,5 inci sebesar 1,44MB (atau 720KB) standar.



PERINGATAN! Untuk mencegah kegagalan sistem, gunakan “Safely Remove Hardware” pada baris tugas Windows sebelum melepas drive USB floppy disk. Keluarkan floppy disk sebelum memindahkan PC Notebook agar terhindar dari guncangan.

Sambungan Opsional

Jika diperlukan, berikut adalah item yang dapat dibeli dari pihak ketiga.

Keyboard USB dan Mouse

Memasang keyboard USB ekseternal akan memungkinkan entri data yang lebih nyaman. Memasang mouse USB ekseternal akan memungkinkan navigasi Windows yang lebih nyaman. Baik keyboard USB maupun mouse ekseternal akan berfungsi secara simultan dengan keyboard dan bidang sentuh PC Notebook.

Sambungan Printer

Satu atau beberapa printer USB dapat digunakan secara simultan pada port maupun hub USB.

Sistem Operasi dan Perangkat Lunak

PC Notebook ini mungkin menawarkan (tergantung pada kawasan) pilihan sistem operasi **Microsoft Windows** yang telah terinstal kepada pelanggannya. Pilihan dan bahasa akan tergantung pada kawasan. Tingkat dukungan perangkat keras dan perangkat lunak dapat bervariasi, tergantung pada sistem operasi yang terinstal. Stabilitas dan kompatibilitas sistem operasi lain tidak terjamin.

Dukungan Perangkat Lunak

PC Notebook ini dilengkapi disk dukungan yang berisi BIOS, driver, dan berbagai aplikasi untuk memungkinkan penggunaan fitur perangkat keras, perluasan fungsi, bantuan mengelola PC Notebook, atau penambahan fungsi yang tidak tersedia dari sistem operasi asli. Jika pembaruan atau penggantian disk dukungan diperlukan, hubungi dealer untuk mengetahui situs Web agar dapat mendownload masing-masing driver perangkat lunak dan utilitas.

Disk dukungan berisi semua driver, utilitas, dan perangkat lunak untuk semua operasi populer, termasuk yang telah terinstal.

Disk dukungan tidak berisi sistem operasi. Disk dukungan akan diperlukan meskipun konfigurasi awal PC Notebook telah dilakukan agar perangkat lunak tambahan yang tidak tercakup sebagai bagian dari prainstal pabrik tersedia.

Disk pemulihan adalah opsional dan berisi profil sistem operasi asli yang telah terinstal di pabrik pada hard drive. Disk pemulihan memberikan solusi pemulihan lengkap yang akan dengan cepat mengembalikan sistem operasi PC Notebook ke kondisi kerja awal, selama drive hard disk berfungsi dengan baik. Jika solusi tersebut diperlukan, hubungi peritel Anda.



Sejumlah komponen dan fitur pada PC Notebook mungkin tidak berfungsi hingga driver perangkat dan utilitas terinstal.

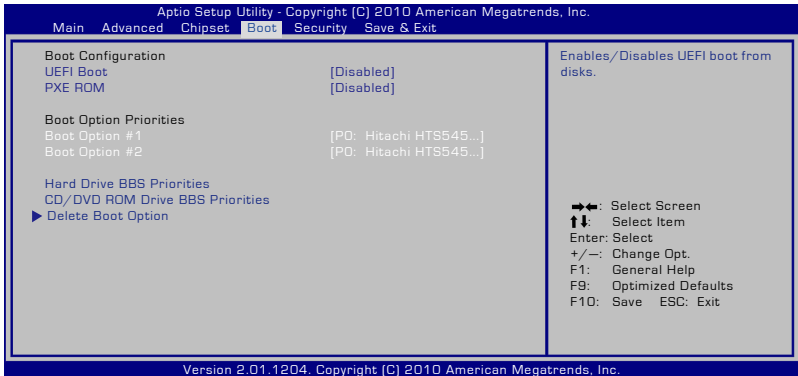
Pengaturan BIOS Sistem



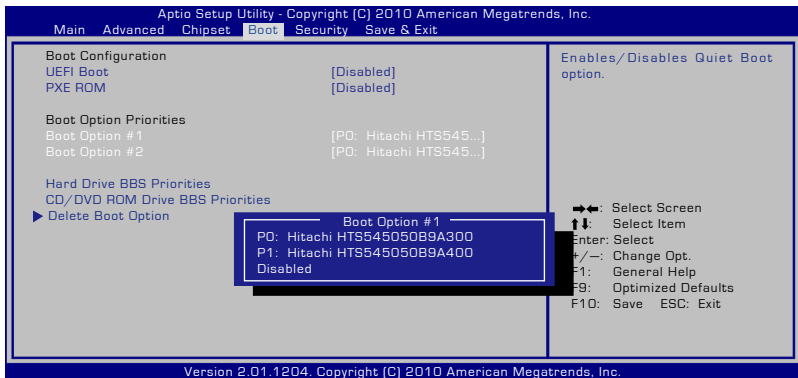
Layar BIOS pada bab ini hanya ditujukan sebagai referensi. Layar sebenarnya dapat berbeda menurut model dan kawasan.

Perangkat Boot

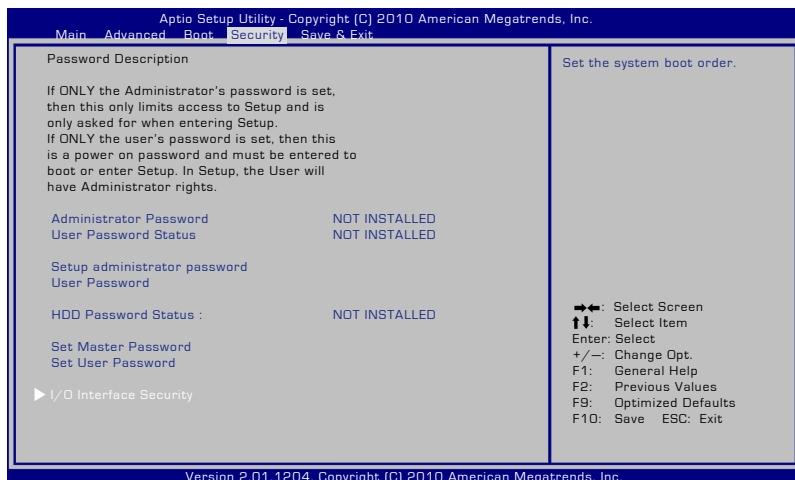
1. Pada layar **Boot**, pilih **Boot Option #1 (Pilihan Boot #1)**.



2. Tekan [Enter], lalu pilih perangkat sebagai **Boot Option #1 (Pilihan Boot #1)**.



Pengaturan Keamanan



Untuk menetapkan sandi:

1. Pada layar **Security (Keamanan)**, pilih **Setup Administrator Password (Buat Sandi Administrator)** atau **User Password (Sandi Pengguna)**.
2. Masukkan sandi, lalu tekan [Enter].
3. Masukkan kembali untuk mengkonfirmasi sandi, lalu tekan [Enter].
4. Sandi pun ditetapkan.

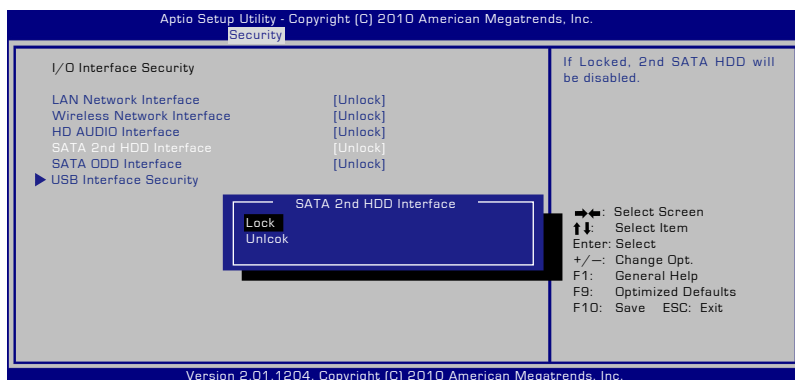
Untuk menghapus sandi:

1. Pada layar **Security (Keamanan)**, pilih **Setup Administrator Password (Buat Sandi Administrator)** atau **User Password (Sandi Pengguna)**.
2. Masukkan sandi yang sedang digunakan, lalu tekan [Enter].
3. Biarkan kolom **Create New Password (Buat Sandi Baru)** kosong, lalu tekan [Enter].
4. Biarkan kolom **Confirm New Password (Konfirmasikan Sandi Baru)** kosong, lalu tekan [Enter].
5. Sandi pun terhapus.



Anda akan diminta memasukkan **User Password (Sandi Pengguna)** saat menghidupkan PC Notebook (mengakses BIOS atau OS). **Administrator Password (Sandi Administrator)** hanya diminta bila Anda ingin mengakses dan mengkonfigurasi pengaturan BIOS.

Keamanan Interface I/O



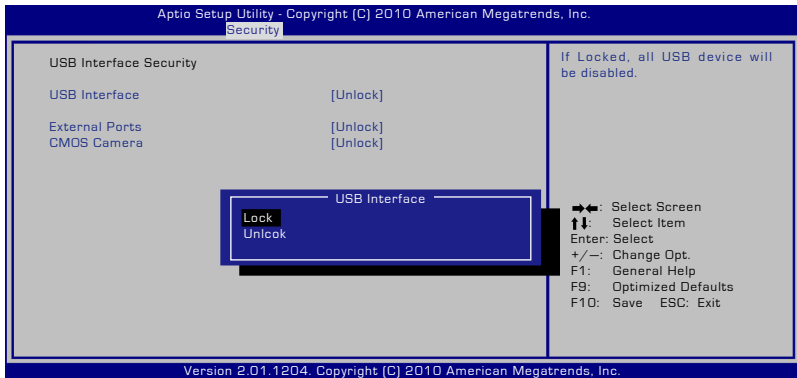
Untuk mengunci interface I/O:

1. Pada layar **Security (Keamanan)**, pilih **I/O Interface Security (Keamanan Interface I/O)**.
2. Pilih interface yang akan dikunci, lalu klik **Lock (Kunci)**.



Pengaturan **I/O Interface Security (Keamanan Interface I/O)** hanya dapat diubah bila Anda log in dengan hak istimewa Administrator.

Keamanan Interface USB



Untuk mengunci interface USB:

1. Pada layar **Security (Keamanan)**, pilih **/O Interface Security (Keamanan Interface I/O) > USB Interface Security (Keamanan Interface USB)**.
2. Pilih interface yang akan dikunci, lalu klik **Lock (Kunci)**.

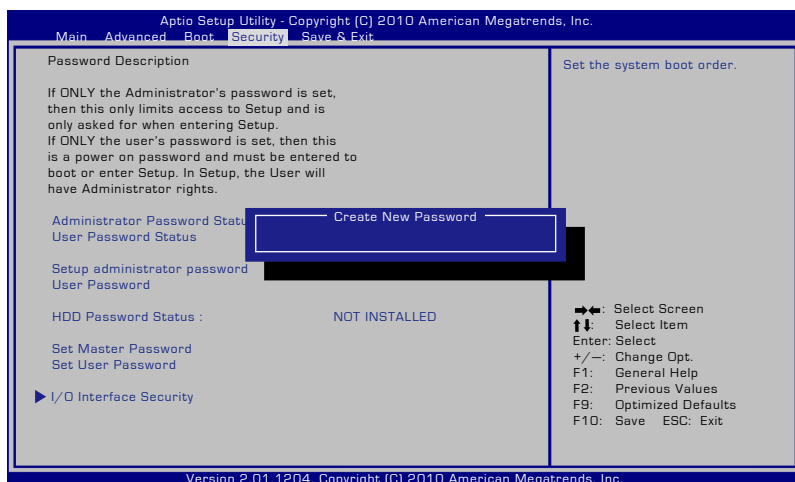


Jika Anda mengatur **USB Interface (Antarmuka USB)** ke [Kunci], **External Ports (Port Eksternal)** dan **CMOS Camera (Kamera CMOS)** akan dikunci dan disembunyikan sekaligus.



Pengaturan **USB Interface Security (Keamanan Interface USB)** hanya dapat diubah bila Anda log in dengan hak istimewa Administrator.

Sandi HDD



Untuk membuat sandi HDD:

1. Pada layar **Security (Keamanan)**, klik **Set Master Password (Buat Sandi Master)**, masukkan sandi, lalu tekan [Enter].
2. Masukkan kembali sandi untuk mengkonfirmasi, lalu tekan [Enter].
3. Klik **Set User Password (Buat Sandi Pengguna)**, lalu ulangi langkah sebelumnya untuk membuat sandi pengguna.
4. Sandi berhasil dibuat.



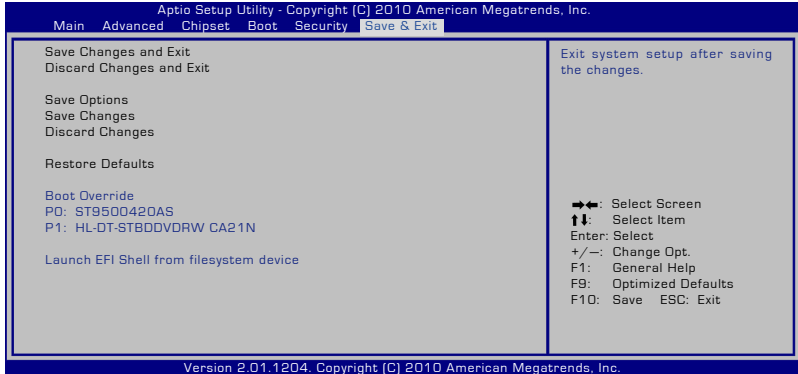
- Sandi HDD hanya dapat diubah bila Anda log in dengan hak istimewa Administrator.
- Anda harus membuat **Master Password (Sandi Master)** sebelum membuat **User Password (Sandi Pengguna)**.



Anda akan diminta memasukkan sandi pengguna terlebih dulu (jika ada), lalu sandi pengguna HDD saat menghidupkan PC Notebook. Sistem operasi tidak dapat diakses jika Anda gagal memasukkan sandi yang benar.

Save Changes

Jika ingin menyimpan pengaturan konfigurasi, Anda harus menyimpan perubahan sebelum keluar dari utilitas konfigurasi BIOS.



Masalah Umum dan Solusinya

Masalah Perangkat Keras - Disk Optik

Drive disk optik tidak dapat membaca atau menulis disk.

1. Update BIOS ke versi terbaru, lalu coba lagi.
2. Jika dengan meng-update BIOS tidak membantu, coba disk berkualitas lebih baik, lalu coba lagi.
3. Jika masalah masih terjadi, hubungi pusat servis setempat dan minta bantuan kepada staf teknisnya.

Alasan Tidak Diketahui - Sistem Tidak Stabil

Tidak dapat diaktifkan dari kondisi hibernasi.

1. Keluarkan komponen yang telah di-upgrade (RAM, HDD, WLAN, BT) jika dipasang setelah pembelian.
2. Jika tidak demikian, coba lakukan MS System Restore (Pengembalian Sistem MS) ke tanggal sebelumnya.
3. Jika masalah masih terjadi, coba kembalikan sistem menggunakan partisi atau DVD pemulihan.



Anda harus mencadangkan semua data ke lokasi lain sebelum pemulihan.

4. Jika masalah masih terjadi, hubungi pusat servis setempat dan minta bantuan kepada staf teknisnya.

Masalah Perangkat Keras - Keyboard/Tombol Pintas

Tombol pintas (FN) tidak aktif.

- A. Instal ulang driver "ATK0100" dari CD driver atau download dari situs Web ASUS.

Masalah Perangkat Keras - Kamera Internal

Kamera internal tidak berfungsi dengan benar.

1. Periksa "Device Manager" (Manajer Perangkat) untuk mengetahui masalahnya.
2. Coba instal ulang driver webcam untuk mengatasi masalah ini.
3. Jika masalah tidak dapat diatasi, update BIOS ke versi terbaru, lalu coba lagi.
4. Jika masalah masih terjadi, hubungi pusat servis setempat dan minta bantuan kepada staf teknisnya.

Masalah Perangkat Keras - Baterai

Perawatan baterai.

1. Daftarkan PC Notebook untuk mendapatkan jaminan selama satu tahun melalui situs Web berikut:
<http://member.asus.com/login.aspx?SLanguage=en-us>
2. JANGAN keluarkan unit baterai sewaktu menggunakan PC Notebook dengan adaptor AC untuk mencegah kerusakan karena terputusnya daya secara tidak disengaja. Unit baterai ASUS memiliki sirkuit proteksi untuk mencegah pengisian daya berlebihan agar unit baterai tidak rusak jika tetap berada di PC Notebook.

Masalah Perangkat Keras - Kesalahan pada Daya Hidup/ Mati

PC Notebook tidak dapat dihidupkan.

Diagnosis:

1. Dihidupkan hanya menggunakan baterai? (Y = 2, N = 4)
2. Dapat melihat BIOS (Logo ASUS)? (Y = 3, N = A)
3. Dapat memuat OS? (Y = B, N = A)
4. LED daya adaptor menyala? (Y = 5, N = C)
5. Dihidupkan hanya menggunakan adaptor? (Y = 6, N = A)
6. Dapat melihat BIOS (Logo ASUS)? (Y = 7, N = A)
7. Dapat memuat OS? (Y = D, N = A)

Gejala & Solusi:

- A. Masalah mungkin terjadi pada MB, HDD, atau NB; kunjungi pusat servis setempat untuk mendapatkan bantuan.
- B. Masalah disebabkan oleh sistem operasi, coba kembalikan sistem menggunakan partisi atau disk pemulihan.



PENTING! Anda harus mencadangkan semua data ke lokasi lain sebelum pemulihan.

- C. Masalah terjadi pada adaptor; periksa sambungan kabel daya atau kunjungi pusat servis setempat untuk meminta penggantian.
- D. Masalah terjadi pada baterai; periksa bidang kontak baterai atau kunjungi pusat servis setempat untuk memperbaikinya.

Masalah Perangkat Keras - Kartu Nirkabel

Bagaimana cara mengetahui apakah PC Notebook dilengkapi kartu nirkabel?

- A. Buka **Control Panel** -> **Device Manager** (Manajer Perangkat). Anda akan melihat ketersediaan kartu WLAN pada PC Notebook dalam item "Network Adapter" (Adapter Jaringan).

Masalah Mekanis - Kipas/Thermal

Mengapa meskipun kipas pendingin selalu dalam kondisi hidup namun suhu tetap tinggi?

- 1. Pastikan Kipas berfungsi saat suhu CPU tinggi, lalu periksa apakah udara mengalir dari ventilasi udara utama.
- 2. Jika Anda menjalankan beberapa aplikasi (lihat baris tugas), tutup aplikasi tersebut untuk mengurangi beban sistem.
- 3. Masalah mungkin juga disebabkan oleh beberapa virus, gunakan perangkat lunak antivirus untuk mendeteksinya.
- 4. Jika solusi di atas tidak membantu, coba kembalikan sistem menggunakan partisi atau DVD pemulihan.



PENTING! Anda harus mencadangkan semua data ke lokasi lain sebelum pemulihan.



PERHATIAN! JANGAN sambungkan ke Internet sebelum perangkat lunak antivirus dan firewall Internet diinstal agar PC Notebook ini terlindung dari virus.

Masalah Perangkat Lunak - Perangkat lunak paket ASUS

Saat PC Notebook dihidupkan, pesan "Open policy file error" (Terjadi kesalahan saat membuka file kebijakan) akan ditampilkan.

- A. Instal ulang utilitas "Power4 Gear" versi terbaru untuk mengatasi masalah ini. Utilitas ini tersedia di situs Web ASUS.

Alasan Tidak Diketahui - Layar biru dengan teks putih

Layar biru dengan teks putih muncul setelah boot sistem dijalankan.

1. Lepas memori tambahan. Jika memori tambahan dipasang setelah pembelian, matikan, lepas memori tambahan tersebut, lalu hidupkan untuk mengetahui apakah masalah terjadi karena memori tersebut tidak kompatibel.
2. Hapus instalasi aplikasi perangkat lunak. Jika baru-baru ini Anda menginstal aplikasi perangkat lunak, mungkin aplikasi tersebut tidak kompatibel dengan sistem. Coba hapus instalasi dalam Windows Safe Mode.
3. Periksa virus di sistem Anda.
4. Update BIOS ke versi terbaru dengan Easy Flash di Windows atau AFLASH dalam mode DOS. File utilitas dan BIOS tersebut dapat di-download dari situs Web ASUS.



PERINGATAN! Pastikan daya PC Notebook tidak habis selama proses flash BIOS berlangsung.

5. Jika masalah masih tidak dapat diatasi, gunakan proses pemulihan untuk menginstal ulang seluruh sistem.



PENTING! Anda harus mencadangkan semua data ke lokasi lain sebelum pemulihan.



PERHATIAN! JANGAN sambungkan ke Internet sebelum perangkat lunak antivirus dan firewall Internet diinstal agar PC Notebook ini terlindung dari virus.



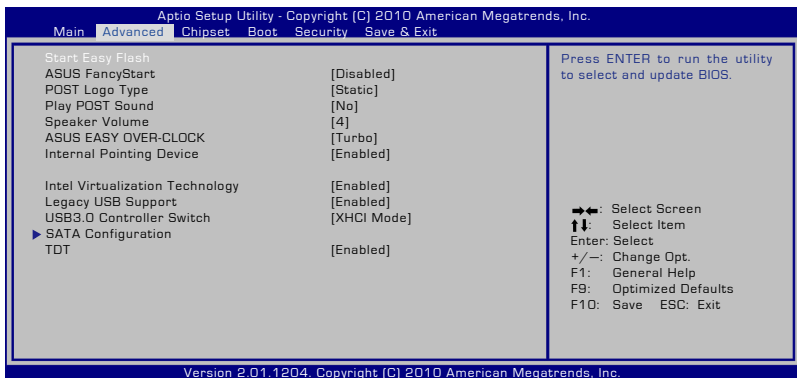
Pastikan untuk menginstal driver “Intel INF Update” dan “ATKACPI” terlebih dulu agar perangkat keras dapat dikenali.

6. Jika masalah masih terjadi, hubungi pusat servis setempat dan minta bantuan kepada staf teknisnya.

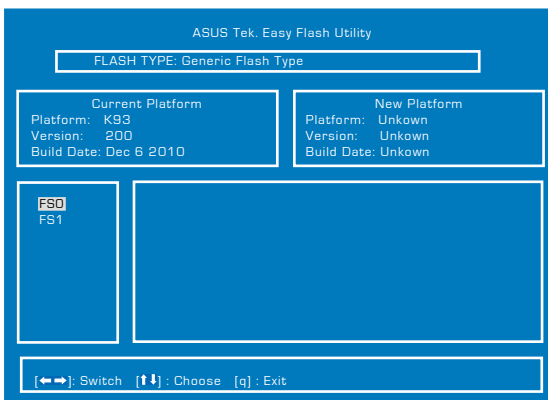
Masalah Perangkat Lunak - BIOS

Meng-update BIOS.

1. Verifikasikan model PC Notebook yang sebenarnya, download file BIOS terbaru untuk model tersebut dari situs Web ASUS, lalu simpan di drive flash disk Anda.
2. Sambungkan drive flash disk ke PC Notebook, lalu hidupkan PC Notebook Anda.
3. Gunakan fungsi **Start Easy Flash** (Mulai Flash Mudah) pada halaman **Advanced** (Lanjutan) dalam BIOS Setup Utility (Utilitas Konfigurasi BIOS). Ikuti petunjuk yang ditampilkan.



4. Cari file BIOS terbaru, lalu mulai lakukan update (flash) BIOS.



5. Anda harus memilih **Restore Defaults** (Kembali ke Default) pada halaman **Exit** (Keluar) setelah meng-update (flash) BIOS.

Menggunakan Partisi Recovery

Menggunakan Partisi Pemulihan

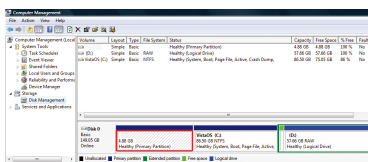
Partisi Recovery dapat dengan cepat software pada PC Notebook Anda ke status pengoperasian aslinya. Sebelum menggunakan Partisi Recovery, copy file data (seperti file Outlook PST) ke media penyimpanan USB atau drive jaringan, lalu catat pengaturan konfigurasi yang disesuaikan (seperti pengaturan jaringan).

Tentang Partisi Pemulihan

Partisi Pemulihan merupakan ruang yang disediakan di drive hard disk untuk mengembalikan sistem operasi, driver, dan utilitas yang terinstal di PC Notebook ke kondisi awal.



PENTING! JANGAN hapus partisi **RECOVERY**. Partisi Recovery dibuat di pabrik dan tidak dapat dipulihkan oleh pengguna jika terhapus. Bawa PC Notebook ke pusat layanan resmi ASUS jika proses recovery bermasalah.



Menggunakan Partisi Pemulihan

1. Tekan <F9> selama bootup.
2. Tekan [Enter] untuk memilih Windows Setup [EMS Enabled].
3. Pilih bahasa yang akan dipulihkan, lalu klik **Next**.
4. Baca pesan ASUS Preload Wizard, lalu klik **Next**.
5. Pilih pilihan partisi, lalu klik **Next**. Pilihan partisi:

Recover Windows hanya ke partisi pertama.

Pilihan ini akan menghapus partisi pertama, sehingga Anda dapat menyimpan partisi lainnya dan membuat partisi sistem baru pada drive "C".

Recover Windows ke seluruh HD

Pilihan ini akan menghapus semua partisi dari drive hard disk dan membuat partisi sistem baru sebagai drive "C".

Recover Windows ke seluruh HD dengan dua partisi.

Pilihan ini akan menghapus semua partisi dari drive hard disk dan membuat dua partisi baru drive "C" (40%) dan drive "D" (60%).

- Ikuti petunjuk di layar untuk menyelesaikan proses pemulihan ini.

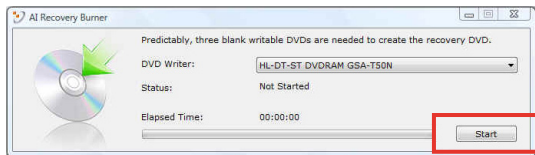


Untuk mendapatkan update driver dan utility, kunjungi www.asus.com.

Menggunakan DVD Recovery (untuk model tertentu)

Membuat Recovery DVD:

- Klik dua kali ikon AI Recovery Burner di desktop Windows.
- Masukan DVD blank yang dapat ditulis ke drive optic, dan klik tombol Start untuk mulai membuat DVD Recovery.
- Ikuti petunjuk di layar untuk menyelesaikan proses pembuatan Recovery DVD.



Siapkan sejumlah DVD kosong yang dapat ditulis sesuai petunjuk untuk membuat DVD Recovery.



PENTING! Lepas drive hard disk eksternal sebelum melakukan pemulihan sistem pada PC Notebook. Menurut Microsoft, data penting dapat hilang karena kesalahan konfigurasi Windows pada drive hard disk atau memformat partisi drive yang salah.

Cara penggunaan DVD Recovery:

1. Masukkan DVD Recovery ke drive optik. PC Notebook harus dihidupkan.
2. Restart PC Notebook, tekan [Esc] saat bootup, pilih drive optik (biasanya ditunjukkan sebagai "CD/DVD"), lalu tekan [Enter] untuk menjalankan boot dari DVD Recovery.
3. Pilih **OK** untuk restore image.
4. Pilih **OK** untuk konfirmasi recovery sistem.



Proses pemulihan akan menimpa isi hard drive Anda. Pastikan untuk membuat cadangan data penting sebelum recovery sistem.

5. Ikuti petunjuk di layar untuk menyelesaikan proses pemulihan ini.



PERINGATAN: JANGAN keluarkan disk Recovery selama proses pemulihan, kecuali bila diinstruksikan, karena akan mengakibatkan partisi Anda tidak dapat digunakan.



Pastikan untuk menyambungkan adaptor power ke PC Notebook saat melakukan recovery sistem. Catu daya yang tidak stabil dapat mengakibatkan kegagalan proses recovery.



Untuk mendapatkan update driver dan utility, kunjungi www.asus.com.

Informasi tentang Drive DVD-ROM

PC Notebook ini dilengkapi drive DVD-ROM atau drive CD-ROM opsional. Untuk melihat judul DVD, Anda harus menginstal perangkat lunak penampil DVD. Perangkat lunak penampil DVD opsional dapat dibeli dengan PC Notebook ini. Drive DVD-ROM dapat digunakan untuk CD dan DVD.

Informasi tentang Pemutaran Regional

Pemutaran judul film DVD melibatkan pendekodean video MPEG2, audio AC3 digital, dan dekripsi konten terlindungi CSS. CSS (terkadang disebut sebagai pengaman penyalinan) adalah nama yang diberikan untuk skema proteksi konten yang diadaptasi oleh industri gambar bergerak guna memenuhi kebutuhan proteksi atas penggandaan konten yang melanggar hukum.

Meskipun terdapat banyak aturan desain yang diterapkan kepada pemberi lisensi CSS, namun salah satu aturan yang paling relevan adalah larangan pemutaran konten dengan regional yang tidak ditentukan. Agar dapat memfasilitasi peluncuran film dengan lokasi geografis yang berjauhan, judul video DVD akan diluncurkan untuk wilayah geografis tertentu sebagaimana ditetapkan dalam "Definisi Wilayah" di bawah ini. Undang-undang hak cipta mengharuskan bahwa semua film DVD dibatasi untuk wilayah tertentu (biasanya dikodekan dengan wilayah penjualan). Meskipun konten film DVD mungkin diluncurkan untuk beberapa wilayah, namun aturan desain CSS mengharuskan bahwa sistem apapun yang dapat memutar konten terenkripsi CSS hanya dapat diputar di satu wilayah.



Pengaturan wilayah dapat diubah hingga lima kali menggunakan perangkat lunak penampil, lalu hanya dapat memutar film DVD untuk pengaturan wilayah terakhir. Pengubahan kode wilayah setelah itu akan memerlukan pengaturan ulang pabrik yang tidak tercakup dalam jaminan. Jika pengaturan ulang diperlukan, biaya pengiriman dan pengaturan ulang akan dibebankan kepada pengguna.

Definisi Wilayah

Wilayah 1

Kanada, AS, Kawasan AS

Wilayah 2

Ceko, Mesir, Finlandia, Prancis, Jerman, Negara-Negara Teluk, Hungaria, Islandia, Iran, Irak, Irlandia, Italia, Jepang, Belanda, Norwegia, Polandia, Portugal, Arab Saudi, Skotlandia, Afrika Selatan, Spanyol, Swedia, Swiss, Suriah, Turki, Inggris, Yunani, Bekas Republik Yugoslavia, Slovakia

Wilayah 3

Burma, Indonesia, Korea Selatan, Malaysia, Filipina, Singapura, Taiwan, Thailand, Vietnam

Wilayah 4

Australia, Karibia (Kecuali Kawasan AS), Amerika Tengah, Selandia Baru, Kepulauan Pasifik, Amerika Selatan

Wilayah 5

CIS, India, Pakistan, Negara-negara Afrika lainnya, Rusia, Korea Utara

Wilayah 6

Cina

Informasi tentang Drive Blu-ray ROM

Definisi Wilayah

Wilayah A

Berbagai negara di Amerika Utara, Tengah, dan Selatan, beserta kawasannya; Taiwan, Hong Kong, Makau, Jepang, Korea (Selatan dan Utara), berbagai negara di Asia Tenggara beserta kawasannya.

Wilayah B

Eropa, Afrika, dan berbagai negara di Asia Barat Daya beserta kawasannya; Australia dan Selandia Baru.

Wilayah C

Berbagai negara di Asia Tengah dan Selatan, Eropa Timur, beserta kawasannya; Cina dan Mongolia.



Untuk informasi lebih lanjut, kunjungi situs Web Blu-ray Disc di www.blu-raydisc.com/en/Technical/FAQs/Blu-rayDiscforVideo.html.

Kesesuaian Modem Internal

PC Notebook ini dilengkapi model modem internal yang sesuai dengan JATE (Jepang), FCC (AS, Kanada, Korea, Taiwan), dan CTR21. Modem internal telah disetujui berdasarkan Ketetapan Dewan 98/482/EC untuk sambungan terminal tunggal wilayah Eropa pada Public Switched Telephone Network (PSTN). Namun, karena perbedaan di antara masing-masing PSTN yang disediakan di berbagai negara, maka persetujuan tersebut tidak dengan sendirinya memberikan jaminan tidak bersyarat atas keberhasilan pengoperasian pada setiap titik pemutusan jaringan PSTN. Jika terjadi masalah, sebaiknya segera hubungi penyedia peralatan Anda.

Ikhtisar

Pada tanggal 4 Agustus 1998, Keputusan Konsulat Eropa tentang CTR 21 telah dipublikasikan dalam Jurnal Resmi EC. CTR 21 berlaku untuk semua peralatan terminal nonsuara dengan panggilan DTMF yang dimaksudkan agar tersambung ke PSTN (Public Switched Telephone Network) analog.

CTR 21 (Common Technical Regulation) untuk peraturan perangkat tambahan dengan sambungan ke Public Switched Telephone Network analog peralatan terminal (kecuali peralatan terminal yang mendukung jasa penyesuaian telepon suara) dalam alamat jaringan, jika tersedia, melalui sarana pensinyalan multifrekuensi dua nada.

Deklarasi Kompatibilitas Jaringan

Pernyataan yang akan dibuat oleh produsen untuk Badan Berwenang dan vendor: "Deklarasi ini menyatakan bahwa jaringan yang dirancang untuk digunakan peralatan ini dan jaringan apapun terkait mungkin menimbulkan kesulitan inter-operasional pada peralatan."

Deklarasi Kompatibilitas Jaringan

Pernyataan yang akan dibuat oleh produsen untuk pengguna: "Deklarasi ini menyatakan bahwa jaringan yang dirancang untuk digunakan peralatan ini dan jaringan apapun terkait mungkin menimbulkan kesulitan inter-operasional pada peralatan. Produsen juga akan mengaitkan salah satu pernyataan agar lebih jelas bahwa kompatibilitas jaringan tergantung pada pengaturan switch fisik dan perangkat lunak. Pernyataan tersebut juga akan menyarankan pengguna untuk menghubungi vendor jika perlu bila ingin menggunakan peralatan di jaringan lain."

Hingga saat ini, Badan Berwenang CETECOM telah mengeluarkan beberapa persetujuan untuk wilayah Eropa yang menyetujui penggunaan CTR 21. Hasilnya adalah modem pertama di Eropa yang tidak mengharuskan persetujuan hukum di setiap negara Eropa.

Peralatan Nonsuara

Mesin penjawab dan telepon dengan speaker dapat memenuhi syarat, serta modem, mesin faks, panggilan otomatis, dan sistem alarm. Peralatan dengan kualitas suara dua arah yang dikontrol oleh hukum (misalnya, telepon handset dan di beberapa negara lain telepon nirkabel) tidak termasuk.

Tabel ini menunjukkan negara yang saat ini mematuhi standar CTR21.

<u>Negara</u>	<u>Pemberlakuan Pengujian Lanjutan</u>	
Austria ¹	Ya	Tidak
Belgia	Ya	Tidak
Republik Ceko	Tidak	Tidak Berlaku
Denmark ¹	Ya	Ya
Finlandia	Ya	Tidak
Prancis	Ya	Tidak
Jerman	Ya	Tidak
Yunani	Ya	Tidak
Hungaria	Tidak	Tidak Berlaku
Islandia	Ya	Tidak
Irlandia	Ya	Tidak
Italia	Masih dalam Proses	Masih dalam Proses
Israel	Tidak	Tidak
Lichtenstein	Ya	Tidak
Luksemburg	Ya	Tidak
Belanda ¹	Ya	Ya
Norwegia	Ya	Tidak
Polandia	Tidak	Tidak Berlaku
Portugal	Tidak	Tidak Berlaku
Spanyol	Tidak	Tidak Berlaku
Swedia	Ya	Tidak
Swiss	Ya	Tidak
Inggris	Ya	Tidak

Informasi ini disalin dari CETECOM dan disediakan tanpa kewajiban apapun. Untuk tabel terbaru, Anda dapat mengunjungi http://www.cetecom.de/technologies/ctr_21.html

1 Persyaratan nasional akan berlaku hanya jika peralatan menggunakan panggilan denyut (produsen mungkin menyatakannya dalam panduan pengguna bahwa peralatan ini hanya ditujukan untuk mendukung sinyal DTMF, yang akan membuat pengujian tambahan secara berlebihan).

Pengujian tambahan di Belanda mengharuskan untuk sambungan serial dan fasilitas dengan identitas pemanggil.

Informasi dan Pernyataan Keselamatan

Pernyataan FCC (Federal Communications Commission)

Perangkat ini telah mematuhi Peraturan FCC Pasal 15. Pengoperasian harus mengalami dua kondisi berikut:

- Perangkat ini tidak menimbulkan interferensi berbahaya dan
- Perangkat ini akan menerima semua interferensi yang ditangkap, termasuk interferensi yang dapat mengakibatkan pengoperasian yang tidak diinginkan.

Peralatan ini telah diuji coba dan dinyatakan sesuai dengan standar perangkat digital kelas B, berdasarkan Peraturan FCC (Federal Communications Commission) Pasal 15. Batasan tersebut dirancang untuk memberikan perlindungan memadai terhadap interferensi berbahaya pada pemasangan di rumah. Peralatan ini menghasilkan, menggunakan, dan dapat memancarkan radiasi energi frekuensi radio. Jika tidak dipasang dan digunakan berdasarkan petunjuknya, dapat menimbulkan interferensi berbahaya pada komunikasi radio. Namun, tidak ada jaminan bahwa interferensi tersebut tidak akan terjadi pada pemasangan tertentu. Jika peralatan ini mengakibatkan interferensi berbahaya pada penerimaan gelombang radio dan televisi (yang dapat diketahui dengan cara mematikan dan menghidupkan peralatan), pengguna disarankan untuk mencoba mengatasi interferensi tersebut melalui satu atau beberapa cara sebagai berikut.

- Ubah arah atau posisi antena penerima.
- Tambah jarak antara peralatan dan unit penerima.
- Sambungkan peralatan ke stopkontak di sirkuit berbeda dari yang digunakan unit penerima.
- Untuk mendapatkan bantuan, hubungi dealer atau teknisi radio/TV yang berpengalaman.



Penggunaan kabel daya dengan jenis berpelindung diperlukan untuk mematuhi standar emisi FCC dan mencegah interferensi ke unit penerima televisi dan radio terdekat. Penting bahwa Anda hanya menggunakan kabel daya yang disediakan. Gunakan hanya kabel berpelindung untuk menyambungkan perangkat I/O ke peralatan ini. Segala bentuk perubahan atau modifikasi yang tidak disetujui secara tertulis oleh pihak yang bertanggung jawab atas kepatuhan dapat membatalkan kewenangan Anda untuk mengoperasikan peralatan ini.

(Dicetak ulang dari Code of Federal Regulations #47, part 15.193, 1993. Washington DC: Kantor Federal Register, National Archives and Records Administration, U.S. Government Printing Office.)

Pernyataan Peringatan Pemaparan RF (Frekuensi Radio) FCC



Perubahan atau modifikasi apapun yang tidak disetujui secara tertulis oleh pihak yang bertanggung jawab atas kepatuhan ini, dapat membatalkan kewenangan pengguna untuk mengoperasikan peralatan. "Produsen menyatakan bahwa perangkat ini dibatasi pada Saluran 1 hingga 11 pada frekuensi 2,4GHz melalui firmware yang ditetapkan dan dikontrol di Amerika Serikat."

Peralatan ini mematuhi standar pemaparan radiasi FCC yang ditetapkan untuk lingkungan yang tidak diawasi. Untuk menjaga kepatuhan terhadap persyaratan kepatuhan pemaparan RF FCC, hindari kontak langsung dengan antena pemancar saat transmisi berlangsung. Pengguna akhir harus mengikuti petunjuk pengoperasian khusus untuk memenuhi kepatuhan pemaparan RF.

Pernyataan Kepatuhan (Petunjuk R&TTE 1999/5/EC)

Item berikut telah diselesaikan dan dianggap sesuai dan memadai:

- Persyaratan penting sebagaimana dalam [Ayat 3]
- Persyaratan perlindungan untuk kesehatan dan keselamatan sebagaimana dalam [Ayat 3.1a]
- Pengujian untuk keselamatan listrik berdasarkan [EN 60950]
- Persyaratan perlindungan untuk kompatibilitas elektromagnetik dalam [Ayat 3.1b]
- Pengujian untuk kompatibilitas elektromagnetik dalam [EN 301 489-1] & [EN 301 489-17]
- Penggunaan efektif spektrum radio sebagaimana dalam [Ayat 3.2]
- Pengujian radio sesuai berdasarkan [EN 300 328-2]

Penandaan CE



Penandaan CE untuk perangkat tanpa LAN nirkabel/ Bluetooth

Versi perangkat yang dikirim ini telah sesuai dengan persyaratan Petunjuk EEC 2004/108/EC tentang “Kompatibilitas elektromagnet” dan 2006/95/EC “Petunjuk tentang tegangan rendah”.



Penandaan CE untuk perangkat dengan LAN nirkabel/ Bluetooth

Peralatan ini telah sesuai dengan persyaratan Petunjuk 1999/5/EC Parlemen dan Komisi Eropa sejak tanggal 9 Maret 1999, yang mengatur tentang Peralatan Radio dan Telekomunikasi serta pengenalan bersama terhadap kesesuaian.

Pernyataan Pemaparan Radiasi IC untuk Kanada

Peralatan ini mematuhi standar pemaparan radiasi IC yang ditetapkan untuk lingkungan yang tidak diawasi. Untuk menjaga kepatuhan terhadap persyaratan kepatuhan pemaparan RF IC, hindari kontak langsung dengan antena pemancar saat transmisi berlangsung. Pengguna akhir harus mengikuti petunjuk pengoperasian khusus untuk memenuhi kepatuhan pemaparan RF.

Pengoperasian harus mengalami dua kondisi berikut:

- Perangkat ini tidak boleh mengakibatkan interferensi dan
- Perangkat ini harus menerima interferensi apapun yang ditangkap, termasuk interferensi yang dapat mengakibatkan kesalahan pengoperasian pada perangkat.

Untuk mencegah interferensi radio pada layanan berlisensi (yakni sistem co-channel Mobile Satellite), perangkat ini ditujukan untuk dioperasikan di dalam ruangan dan jauh dari jendela agar memberikan perlindungan maksimal. Peralatan (atau antena pemancarnya) yang dipasang di luar ruangan diatur dalam penetapan lisensi.

Saluran Operasi Nirkabel untuk Domain Berbeda

Amerika Utara	2.412-2.462 GHz	Saluran 01 hingga Saluran 11
Jepang	2.412-2.484 GHz	Saluran 01 hingga Saluran 14
ETSI Eropa	2.412-2.472 GHz	Saluran 01 hingga Saluran 13

Pita frekuensi Nirkabel Terbatas Perancis

Beberapa wilayah Perancis menerapkan batasan pita frekuensi. Kondisi terburuk untuk daya maksimum yang disahkan di dalam ruangan adalah:

- 10mW untuk seluruh pita 2,4 GHz (2400 MHz–2483,5 MHz)
- 100mW untuk frekuensi antara 2446,5 MHz hingga 2483,5 MHz



Saluran 01 hingga 13 beroperasi dalam pita 2446,6 MHz hingga 2483,5 MHz.

Berikut adalah beberapa kemungkinan penggunaan di luar ruangan: Di properti pribadi atau properti pribadi milik umum, penggunaan diatur dalam prosedur pengesahan awal oleh Menteri Pertahanan dengan daya maksimum yang disahkan adalah 100mW dalam pita 2446,5–2483,5 MHz. Penggunaan di luar ruangan pada properti umum tidak diizinkan.

Di departemen yang tercantum di bawah ini, untuk seluruh pita 2,4 GHz:

- Daya maksimum yang disahkan untuk di dalam ruangan adalah 100mW
- Daya maksimum yang disahkan untuk di luar ruangan adalah 10mW

Departemen yang mengizinkan penggunaan pita 2400–2483,5 MHz dengan EIRP kurang dari 100mW di dalam ruangan dan kurang dari 10mW di luar ruangan:

01 Ain	02 Aisne	03 Allier
05 Hautes Alpes	08 Ardennes	09 Ariège
11 Aude	12 Aveyron	16 Charente
24 Dordogne	25 Doubs	26 Drôme

32 Gers	36 Indre	37 Indre et Loire
41 Loir et Cher	45 Loiret	50 Manche
55 Meuse	58 Nièvre	59 Nord
60 Oise	61 Orne	
63 Puy du Dôme	64 Pyrénées Atlantique	
66 Pyrénées Orientales	67 Bas Rhin	
68 Haut Rhin	70 Haute Saône	
71 Saône et Loire	75 Paris	
82 Tarn et Garonne	84 Vaucluse	
88 Vosges	89 Yonne	
90 Territoire de Belfort	94 Val de Marne	

Persyaratan ini cenderung berubah seiring waktu, sehingga Anda dapat menggunakan kartu LAN nirkabel di lebih banyak wilayah di Perancis. Untuk informasi terkini, periksa ART (<http://www.arcep.fr>).



Kartu WLAN Anda akan mentransmisi kurang dari 100mW, namun lebih dari 10mW.

Catatan Keselamatan UL

Diperlukan untuk UL 1459 yang mencakup peralatan telekomunikasi (telepon) yang ditujukan untuk tersambung secara listrik ke jaringan telekomunikasi yang memiliki tegangan operasi yang diarde dan tidak melampaui 200V peak, 300V peak-to-peak, dan 105Vrms, serta terpasang atau digunakan berdasarkan National Electrical Code (NFPA 70).

Bila menggunakan modem PC Notebook, tindakan pengamanan dasar harus selalu diikuti untuk mengurangi risiko kebakaran, sengatan listrik, dan cedera diri, termasuk yang berikut:

- JANGAN gunakan PC Notebook di dekat air, misalnya di dekat kamar mandi, wastafel, tempat cuci piring, mesin cuci, di lantai yang basah, atau di dekat kolam renang.
- JANGAN gunakan PC Notebook saat badai petir berlangsung. Bahaya dapat terjadi akibat sengatan listrik dari petir.
- JANGAN gunakan PC Notebook di ruangan yang mengalami kebocoran gas.

Diharuskan untuk UL 1642 yang mencakup baterai utama (tidak dapat diisi ulang) dan sekunder (isi ulang) untuk digunakan sebagai catu daya pada produk ini. Baterai tersebut mengandung lithium logam maupun campuran lithium, atau lithium ion, dan mungkin mengandung satu sel elektrokimia, dua sel atau lebih yang tersambung secara seri, paralel, atau keduanya, yang mengkonversi energi kimia menjadi energi listrik melalui reaksi kimia yang tidak dapat dibalik atau dapat dibalik.

- Jangan buang unit baterai PC Notebook dalam api karena dapat meledak. Periksa aturan setempat untuk kemungkinan petunjuk pembuangan khusus agar dapat mengurangi risiko cedera diri karena kebakaran atau ledakan.
- Jangan gunakan adaptor daya atau baterai dari perangkat lain untuk mengurangi risiko cedera diri karena kebakaran atau ledakan. Gunakan hanya adaptor daya bersertifikasi UL atau baterai yang diberikan oleh produsen maupun peritel resmi.

Persyaratan Keamanan Daya

Produk dengan tingkat arus listrik hingga 6A dan berat lebih dari 3 kg harus menggunakan kabel daya yang disetujui, yakni lebih besar atau sama seperti: H05VV-F, 3G, 0,75mm² atau H05VV-F, 2G, 0,75mm².

Informasi tentang TV Tuner

Catatan untuk Penginstal Sistem CATV—Sistem distribusi kabel harus diarde (dibumikan) berdasarkan ANSI/NFPA 70, National Electrical Code (NEC), terutama Bab 820.93, Pengardean Pelindung Konduktif Luar untuk Kabel Koaksial – pemasangan harus menghubungkan kabel koaksial layar ke bumi pada pintu masuk bangunan.

Pemberitahuan REACH

Sesuai dengan kerangka kerja peraturan REACH (Registration, Evaluation, Authorization, and Restriction of Chemicals), kami mempublikasikan zat kimia yang terkandung dalam produk kami di situs Web ASUS REACH di <http://csr.asus.com/english/REACH.htm>.

Peringatan tentang Lithium di Nordik (untuk baterai lithium-ion)

CAUTION! Danger of explosion if battery is incorrectly replaced. Replace only with the same or equivalent type recommended by the manufacturer. Dispose of used batteries according to the manufacturer's instructions. (English)

ATTENZIONE! Rischio di esplosione della batteria se sostituita in modo errato. Sostituire la batteria con un una di tipo uguale o equivalente consigliata dalla fabbrica. Non disperdere le batterie nell'ambiente. (Italian)

VORSICHT! Explosionsgefahr bei unsachgemäßen Austausch der Batterie. Ersatz nur durch denselben oder einem vom Hersteller empfohlenem ähnlichen Typ. Entsorgung gebrauchter Batterien nach Angaben des Herstellers. (German)

ADVARSELI! Lithiumbatteri - Eksplosionsfare ved fejlagtig håndtering. Udskiftning må kun ske med batteri af samme fabrikat og type. Levér det brugte batteri tilbage til leverandøren. (Danish)

WARNING! Explosionsfara vid felaktigt batteribyte. Använd samma batterityp eller en ekvivalent typ som rekommenderas av apparattillverkaren. Kassera använt batteri enligt fabrikantens instruktion. (Swedish)

VAROITUS! Paristo voi räjähtää, jos se on virheellisesti asennettu. Vaihda paristo ainoastaan laitevalmistajan suosittellemaan tyyppiin. Hävitä käytetty paristo valmistajan ohjeiden mukaisesti. (Finnish)

ATTENTION! Il y a danger d'explosion s'il y a remplacement incorrect de la batterie. Remplacer uniquement avec une batterie du même type ou d'un type équivalent recommandé par le constructeur. Mettre au rebut les batteries usagées conformément aux instructions du fabricant. (French)

ADVARSELI! Eksplosjonsfare ved feilaktig skifte av batteri. Benytt samme batteritype eller en tilsvarende type anbefalt av apparatfabrikanten. Brukte batterier kasseres i henhold til fabrikantens instruksjoner. (Norwegian)

標準品以外の使用は、危険の元になります。交換品を使用する場合、製造者に指定されるものを使って下さい。製造者の指示に従って処理して下さい。
(Japanese)

ВНИМАНИЕ! При замене аккумулятора на аккумулятор иного типа возможно его возгорание. Утилизируйте аккумулятор в соответствии с инструкциями производителя. (Russian)

Informasi tentang Keamanan Drive Optik

Informasi tentang Keamanan Laser

Drive optik internal maupun eksternal yang dijual dengan PC Notebook ini berisi PRODUK LASE KELAS 1. Klasifikasi laser dapat ditemukan dalam daftar istilah di bagian akhir panduan pengguna ini.



PERINGATAN! Melakukan penyesuaian atau menjalankan prosedur selain dari yang ditetapkan dalam panduan pengguna dapat mengakibatkan paparan laser berbahaya. Jangan coba membongkar drive optik ini. Demi keselamatan, lakukan perbaikan drive optik hanya oleh penyedia layanan resmi.

Label peringatan servis



PERHATIAN! RADIASI LASER TIDAK TERLIHAT SAAT DIBUKA. JANGAN TATAP CAHAYA ATAU LIHAT INSTRUMEN OPTIK SECARA LANGSUNG.

Peraturan CDRH

Pusat Peralatan Medis dan Radiologi (CDRH) dan Badan Pengawasan Obat dan Makanan (FDA) AS telah memberlakukan peraturan untuk produk laser pada tanggal 2 Agustus 1976. Peraturan ini diberlakukan untuk produk laser yang diproduksi sejak 1 Agustus 1976. Produk yang dipasarkan di Amerika Serikat wajib mematuhi.



PERINGATAN! Penerapan kontrol, penyesuaian, atau performa prosedur selain yang dijelaskan dalam panduan pengguna ini atau panduan pemasangan produk laser dapat mengakibatkan paparan radiasi berbahaya.

Informasi tentang Produk Macrovision Corporation

Produk ini berisi teknologi yang dilindungi hak cipta yang dilindungi oleh metode yang terdapat pada beberapa paten Amerika Serikat tertentu dan hak atas kekayaan intelektual lainnya yang dimiliki oleh Macrovision Corporation beserta pemilik hak lainnya. Penggunaan teknologi yang dilindungi hak cipta ini harus disahkan oleh Macrovision Corporation, dan ditujukan hanya untuk penggunaan di rumah dan penggunaan terbatas lainnya, *kecuali jika disahkan oleh Macrovision Corporation*. Dilarang melakukan rekayasa balik atau pembongkaran.

Persetujuan CTR 21 (untuk PC Notebook dengan Modem terintegrasi)

Danish

•Udstyret er i henhold til Rådets beslutning 98/482/EF EU-godkendt til at blive opkoblet på de offentlige telefonnet som enkeltforbundet terminal. På grund af forskelle mellem de offentlige telefonnet i de forskellige lande giver godkendelsen dog ikke i sig selv ubetinget garanti for, at udstyret kan fungere korrekt på samtlige nettermineringspunkter på de offentlige telefonnet.

I tilfælde af problemer bør De i første omgang henvende Dem til leverandøren af udstyret.▪

Dutch

„Dit apparaat is goedgekeurd volgens Beschikking 98/482/EG van de Raad voor de pan-Europese aansluiting van enkelvoudige eindapparatuur op het openbare geschakelde telefoonnetwerk (PSTN). Gezien de verschillen tussen de individuele PSTN's in de verschillende landen, biedt deze goedkeuring op zichzelf geen onvoorwaardelijke garantie voor een succesvolle werking op elk PSTN-netwerkaansluitpunt.

Neem bij problemen in eerste instantie contact op met de leverancier van het apparaat.“

English

“The equipment has been approved in accordance with Council Decision 98/482/EC for pan-European single terminal connection to the public switched telephone network (PSTN). However, due to differences between the individual PSTNs provided in different countries, the approval does not, of itself, give an unconditional assurance of successful operation on every PSTN network termination point.

In the event of problems, you should contact your equipment supplier in the first instance.”

Finnish

”Tämä laite on hyväksytty neuvoston päätöksen 98/482/EY mukaisesti liitettäväksi yksittäisenä laitteena yleiseen kytkentäiseen puhelinverkkoon (PSTN) EU:n jäsenvaltioissa. Eri maiden yleisten kytkentäisten puhelinverkkojen välillä on kuitenkin eroja, joten hyväksyntä ei sellaisenaan takaa häiriötöntä toimintaa kaikkien yleisten kytkentäisten puhelinverkkojen liityntäpisteissä.

Ongelmien ilmetessä ottakaa viipymättä yhteyttä laitteen toimittajaan.”

French

•Cet équipement a reçu l'agrément, conformément à la décision 98/482/CE du Conseil, concernant la connexion paneuropéenne de terminal unique aux réseaux téléphoniques publics commutés (RTPC). Toutefois, comme il existe des différences d'un pays à l'autre entre les RTPC, l'agrément en soi ne constitue pas une garantie absolue de fonctionnement optimal à chaque point de terminaison du réseau RTPC.

En cas de problème, vous devez contacter en premier lieu votre fournisseur.▪

German

„Dieses Gerät wurde gemäß der Entscheidung 98/482/EG des Rates europaweit zur Anschaltung als einzelne Endeinrichtung an das öffentliche Fernsprechnet zugelassen. Aufgrund der zwischen den öffentlichen Fernsprechnetzen verschiedener Staaten bestehenden Unterschiede stellt diese Zulassung an sich jedoch keine unbedingte Gewähr für einen erfolgreichen Betrieb des Geräts an jedem Netzabschlußpunkt dar.

Falls beim Betrieb Probleme auftreten, sollten Sie sich zunächst an ihren Fachhändler wenden.“

Greek

«Ο εξοπλισμός έχει εγκριθεί για πανευρωπαϊκή σύνδεση μεμονωμένου τερματικού με το δημόσιο τηλεφωνικό δίκτυο μεταγωγής (PSTN), σύμφωνα με την απόφαση 98/482/ΕΚ του Συμβουλίου: ωστόσο, επειδή υπάρχουν διαφορές μεταξύ των επιμέρους PSTN που παρέχονται σε διάφορες χώρες, η έγκριση δεν παρέχει απ' αυτής ανεπιφύλακτη εξασφάλιση επιτυχούς λειτουργίας σε κάθε σημείο απόληξης του δικτύου PSTN.

Εάν ανακύψουν προβλήματα, θα πρέπει κατ' αρχάς να απευθύνεστε στον προμηθευτή του εξοπλισμού σας.»

Italian

•La presente apparecchiatura terminale è stata approvata in conformità della decisione 98/482/CE del Consiglio per la connessione paneuropea come terminale singolo ad una rete analogica PSTN. A causa delle differenze tra le reti dei differenti paesi, l'approvazione non garantisce però di per sé il funzionamento corretto in tutti i punti di terminazione di rete PSTN.

In caso di problemi contattare in primo luogo il fornitore del prodotto.▪

Portuguese

•Este equipamento foi aprovado para ligação pan-europeia de um único terminal à rede telefónica pública comutada (RTPC) nos termos da Decisão 98/482/CE. No entanto, devido às diferenças existentes entre as RTPC dos diversos países, a aprovação não garante incondicionalmente, por si só, um funcionamento correcto em todos os pontos terminais da rede da RTPC.

Em caso de problemas, deve entrar-se em contacto, em primeiro lugar, com o fornecedor do equipamento.▪

Spanish

•Este equipo ha sido homologado de conformidad con la Decisión 98/482/CE del Consejo para la conexión paneuropea de un terminal simple a la red telefónica pública conmutada (RTPC). No obstante, a la vista de las diferencias que existen entre las RTPC que se ofrecen en diferentes países, la homologación no constituye por sí sola una garantía incondicional de funcionamiento satisfactorio en todos los puntos de terminación de la red de una RTPC.

En caso de surgir algún problema, procede ponerse en primer lugar con el proveedor del equipo.»

Swedish

”Utrustningen har godkänts i enlighet med rådets beslut 98/482/EG för alleuropeisk anslutning som enskild terminal till det allmänt tillgängliga kopplade telenätet (PSTN). På grund av de skillnader som finns mellan telenätet i olika länder utgör godkännandet emellertid inte i sig självt en absolut garanti för att utrustningen kommer att fungera tillfredsställande vid varje telenätsanslutningspunkt.

Om problem uppstår bör ni i första hand kontakta leverantören av utrustningen.”

Label Ramah Lingkungan Uni Eropa

PC Notebook ini telah dianugerahkan label EU Flower, yang berarti produk ini telah memenuhi karakteristik berikut:

1. Pengurangan pemakaian energi selama penggunaan dan mode siaga.
2. Penggunaan logam berat beracun yang terbatas.
3. Penggunaan zat berbahaya pada lingkungan hidup dan kesehatan manusia yang terbatas.
4. Pengurangan penggunaan sumber daya alam dengan mendorong daur ulang.
5. Dirancang agar mudah di-upgrade dan lebih tahan lama melalui penyediaan komponen yang kompatibel seperti baterai, catu daya, keyboard, memori, dan jika ada, drive CD atau DVD.
6. Pengurangan limbah padat melalui kebijakan pengembalian.

Untuk informasi lebih lanjut tentang label EU Flower, kunjungi situs Web label Ramah Lingkungan Uni Eropa di <http://ec.europa.eu/environment/ecolabel>.

Produk telah sesuai dengan ENERGY STAR



ENERGY STAR adalah program bersama Lembaga Perlindungan Lingkungan AS dan Departemen Energi AS yang membantu kami menghemat biaya dan melindungi lingkungan melalui produk dan penerapan hemat energi.

Semua produk ASUS berlogo ENERGY STAR sesuai dengan standar ENERGY STAR dan fitur manajemen daya diaktifkan secara default. Kunjungi <http://www.energy.gov/powermanagement> untuk informasi rinci tentang manajemen daya serta manfaatnya terhadap lingkungan. Kunjungi juga <http://www.energystar.gov> untuk informasi rinci tentang program bersama ENERGY STAR.

Kesesuaian dan Deklarasi Terhadap Peraturan Lingkungan Hidup Global

ASUS mematuhi konsep rancang hijau untuk merancang dan memproduksi produk serta memastikan setiap tahapan siklus masa pakai produk ASUS telah sesuai dengan peraturan lingkungan hidup global. ASUS juga mengungkapkan informasi yang relevan sesuai dengan persyaratan peraturan.

Untuk pengungkapan informasi berdasarkan persyaratan peraturan ASUS, lihat <http://csr.asus.com/english/Compliance.htm>:

- **Deklarasi Materi Japan JIS-C-0950**
- **EU REACH SVHC**
- **Korea RoHS**
- **Undang-Undang Energi Swiss**

Layanan Ambil Kembali

Program daur ulang dan ambil kembali dari ASUS timbul dari komitmen terhadap standar tertinggi terhadap perlindungan lingkungan hidup. Kami percaya bahwa dengan memberikan solusi untuk pelanggan agar dapat mendaur ulang produk, baterai, komponen lain, dan bahan kemasan secara bertanggung jawab. Untuk informasi lengkap tentang daur ulang di berbagai wilayah, kunjungi <http://csr.asus.com/english/Takeback.htm>.

Informasi Hak Cipta

Dilarang memperbanyak, mengirim, merekam, menyimpan sebagian atau keseluruhan panduan ini, termasuk produk dan perangkat lunak yang dijelaskan di dalamnya dalam sistem pengambilan, atau menerjemahkannya ke dalam bahasa apapun dalam bentuk dan cara apapun, tanpa izin tertulis ASUSTeK COMPUTER INC. ("ASUS"), kecuali dokumentasi yang disimpan oleh pembeli untuk tujuan pengarsipan.

PANDUAN INI DISEDIAKAN OLEH ASUS "SEBAGAIMANA ADANYA", TANPA JAMINAN APAPUN, BAIK SECARA TERSURAT MAUPUN TERSIRAT, TERMASUK NAMUN TIDAK TERBATAS PADA JAMINAN TERSIRAT ATAU KETENTUAN ATAS KELAYAKAN UNTUK DIPERDAGANGKAN MAUPUN KESESUAIAN UNTUK TUJUAN TERTENTU. DALAM KONDISI APAPUN, ASUS, DIREKTUR, STAF, KARYAWAN, ATAU AGENNYA TIDAK BERTANGGUNG JAWAB ATAS KERUSAKAN TIDAK LANGSUNG, KHUSUS, INSIDENTAL, ATAU KONSEKUENSIAL (TERMASUK KERUSAKAN AKIBAT KERUGIAN, KEGAGALAN BISNIS, ATAU KEHILANGAN MANFAAT ATAU DATA DAN LAIN-LAIN), MESKIPUN ASUS TELAH DIPERINGATKAN TENTANG KEMUNGKINAN ADANYA KERUSAKAN TERSEBUT AKIBAT DARI CACAT ATAU KESALAHAN PANDUAN ATAU PRODUK INI.

Nama produk dan nama perusahaan yang tercantum dalam panduan ini mungkin merupakan atau mungkin bukan merupakan merek dagang terdaftar maupun hak cipta dari masing-masing perusahaan, dan hanya digunakan sebagai keterangan atau penjelasan dan demi kepentingan pemiliknya, tanpa bermaksud melakukan pelanggaran.

SPESIFIKASI DAN INFORMASI YANG TERCANTUM DALAM PANDUAN INI HANYA SEBAGAI PETUNJUK DAN REFERENSI, DAN DAPAT BERUBAH SEWAKTU-WAKTU TANPA PEMBERITAHUAN SEBELUMNYA, DAN TIDAK DAPAT DIANGGAP SEBAGAI JAMINAN YANG DIBERIKAN ASUS. ASUS MENYATAKAN TIDAK BERKEWAJIBAN ATAU BERTANGGUNG JAWAB ATAS KESALAHAN ATAU KEKURANGAN APAPUN YANG TERDAPAT DALAM PANDUAN INI, TERMASUK PRODUK DAN PERANGKAT LUNAK YANG DIJELASKAN DI DALAMNYA.

Hak Cipta © 2011 ASUSTeK COMPUTER INC. Semua Hak Dilindungi Undang-Undang.

Batasan Kewajiban

Kondisi yang dapat terjadi karena kecacatan komponen atau kewajiban ASUS lainnya, Anda berhak meminta ganti rugi dari ASUS. Pada setiap kondisi tersebut, tanpa mengabaikan dasar hak Anda untuk mengklaim kerugian dari ASUS, maka tanggung jawab ASUS tidak lebih dari kerugian untuk cedera diri (termasuk kematian) dan kerugian terhadap properti pribadi berwujud maupun tidak berwujud; atau kerugian aktual dan langsung lainnya akibat dari kelalaian maupun kegagalan menjalankan kewajiban hukum berdasarkan Pernyataan Jaminan ini, hingga sebesar harga kontrak yang tercantum untuk setiap produk.

ASUS hanya akan bertanggung jawab atas maupun mengganti kerugian, kerusakan, atau klaim Anda atas dasar kontrak, wanprestasi, atau pelanggaran yang sesuai dengan Pernyataan Jaminan ini.

Pembatasan ini juga berlaku untuk penyedia beserta peritel ASUS. Ini adalah tanggung jawab bersama yang maksimum bagi ASUS, penyedia, dan peritelnya.

DALAM KONDISI APAPUN, ASUS TIDAK BERTANGGUNG JAWAB ATAS: (1) KLAIM PIHAK KETIGA TERHADAP ANDA ATAS KERUSAKAN; (2) KERUGIAN, ATAU KERUSAKAN, ARSIP MAUPUN DATA; ATAU (3) KERUSAKAN KHUSUS, INSIDENTAL, MAUPUN TIDAK LANGSUNG, ATAU ATAS KERUSAKAN YANG BERDAMPAK PADA KEUANGAN (TERMASUK HILANGNYA LABA ATAU TABUNGAN), MESKIPUN ASUS, PENYEDIANYA MAUPUN PERITEL ANDA TELAH DIBERITAHUKAN TENTANG KEMUNGKINAN TERSEBUT.

Layanan dan Dukungan

Kunjungi situs Web dalam berbagai bahasa di <http://www.asus.com>

EC Declaration of Conformity



We, the undersigned,

Manufacturer:	ASUSTek COMPUTER INC.
Address, City:	No. 150, LI-TE RD., PEITOU, TAIPEI 112, TAIWAN R.O.C.
Country:	TAIWAN
Authorized representative in Europe:	ASUS COMPUTER GmbH
Address, City:	HARKORT STR. 21-23, 40880 RATINGEN
Country:	GERMANY

declare the following apparatus:

Product name :	Notebook PC
Model name :	K93S, A93S, X93S, PRO91S

conform with the essential requirements of the following directives:

2004/108/EC-EMC Directive

<input checked="" type="checkbox"/> EN 55022:2006+A1:2007, Class B	<input checked="" type="checkbox"/> EN 55024:1998+A1:2001+A2:2003
<input checked="" type="checkbox"/> EN 61000-3-2:2006+A1+A2:2009, Class D	<input checked="" type="checkbox"/> EN 61000-3-3:2008
<input checked="" type="checkbox"/> EN 61000-4-2:2009	<input checked="" type="checkbox"/> EN 61000-4-3:2006+A1:2008
<input checked="" type="checkbox"/> EN 61000-4-4:2004	<input checked="" type="checkbox"/> EN 61000-4-4:2006
<input checked="" type="checkbox"/> EN 61000-4-6:	<input checked="" type="checkbox"/> EN 61000-4-11:2009
<input type="checkbox"/> EN 55013:2001+A1:2003+A2:2006	<input type="checkbox"/> EN 55020:2007

1999/5/EC-R & TTE Directive

<input checked="" type="checkbox"/> EN 300 328 V1.7.1(2006-05)	<input checked="" type="checkbox"/> EN 301 489-1 V1.8.1(2008-04)
<input type="checkbox"/> EN 300 440-1 V1.4.1(2008-05)	<input type="checkbox"/> EN 301 489-3 V1.4.1(2002-08)
<input type="checkbox"/> EN 300 440-2 V1.2.1(2008-03)	<input type="checkbox"/> EN 301 489-4 V1.3.1(2002-08)
<input type="checkbox"/> EN 301 511 V9.0.2(2003-03)	<input type="checkbox"/> EN 301 489-7 V1.3.1(2005-11)
<input type="checkbox"/> EN 301 908-1 V3.2.1(2007-05)	<input type="checkbox"/> EN 301 489-9 V1.4.1(2007-11)
<input type="checkbox"/> EN 301 908-2 V3.2.1(2007-05)	<input checked="" type="checkbox"/> EN 301 489-17 V2.1.1(2009-05)
<input checked="" type="checkbox"/> EN 62311: 2008	

2006/95/EC-LVD Directive

<input type="checkbox"/> EN 60950-1:2006	<input type="checkbox"/> EN 60065:2002+A1:2006+A11:2008
<input checked="" type="checkbox"/> EN 60950-1:2006+A11:2009	

2009/125/EC-ErP Directive

Regulation (EC) No. 1275/2008	Regulation (EC) No. 278/2009
<input checked="" type="checkbox"/> EN 62301:2005	<input checked="" type="checkbox"/> EN 62301:2005
Regulation (EC) No. 642/2009	
<input type="checkbox"/> EN 62301:2005	

Ver. 110101

CE marking



(EC conformity marking)

Position : CEO
Name : Jerry Shen

Declaration Date: May, 16, 2011
Year to begin affixing CE marking:2011


Signature : _____