

Bruksanvisning for Notebook PC



Innhold

Innhold.....	2
--------------	---

Kapittel 1: Introduksjon til Bærbar PC

Om denne brukerveiledningen	6
Merknader for denne veiledningen	6
Sikkerhetshensyn	7
Forberede din Bærbare PC for bruk.....	10

Kapittel 2: Om delene

Toppsiden	14
Undersiden	17
Høyresiden.....	19
Venstresiden	21
Parte Traseira.....	23
Forsiden	23

Kapittel 3: Komme i gang

Strømsystemet	26
Bruke AC-strøm	26
Bruke batteristrøm	28
Pleie av batteriene.....	30
Skru på datamaskinen	31
Power-On Self Test (POST).....	31
Sjekk batteristrøm.....	33
Lade batteripakken.....	34
Strømalternativer.....	35
Energistyringsmodi.....	37
Hvilemodus og dvalemodus	37
Kontroll av varmeeffekt.....	39
Spesielle tastaturfunksjoner	40
Fargede hurtigtaster	40
Microsoft Windows taster.....	42
Multimedia-kontrolltaster (på enkelte modeller)	44
Brytere og statusindikatorer	45
Brytere	45
Statusindikatorer	46

Kapittel 4: Bruke en bærbar PC

Styreplaten	50
Bruke styreplaten.....	51
Illustrasjoner for bruk av din Bærbar PC.....	52
Pleie av styreplaten.....	55
Automatisk frakobling av styreplate	55
Lagringsenheter	57
Optisk stasjon (på enkelte modeller).....	57
Flash minnekortleser.....	61
Harddiskstasjon.....	62
Minne (RAM).....	69
Tilkoblinger	70
Nettverkstilkobling	70
Trådløs LAN-tilkobling (på enkelte modeller)	72
Windows trådløs nettverkstilkobling	74
Bluetooth trådløs tilkobling (på enkelte modeller).....	76

Vedlegg

Ekstraustyr.....	V-2
Valgfrie tilkoblinger	V-2
Operativsystem og programvare	V-3
System BIOS-innstillinger	V-4
Vanlige problemer og løsninger	V-10
Gjenoppr ett Notebook PC	V-16
Bruk gjenopprettingsdelen	V-16
Bruke gjenopprettingsDVD-en: (på enkelte modeller).....	V-17
Informasjon om DVD-ROM-stasjonen	V-19
Informasjon om Blu-ray ROM-stasjon(på enkelte modeller).....	V-21
Samsvar for det interne modemmet.....	V-22
Deklarasjoner og sikkerhetserklæringer.....	V-26
Kunngjøring fra Federal Communications Commission	V-26
Forsiktighetserklæring om eksponering av FCC Radiofrekvens (RF).....	V-27
Konformitetserklæring (R&TTE direktiv 1999/5/EU)	V-27
CE-merking	V-28

IC-strålingseksponering, erklæring for Canada	V-28
Trådløs operasjonskanal for ulike domener.....	V-29
Begrenset trådløse frekvensbånd for Frankrike	V-29
UL sikkerhetsmerknader	V-31
Sikkerhetskrav til strøm.....	V-32
Merknader for TV-tuner.....	V-32
REACH merknader.....	V-32
Forhåndsregler for Norden (for lithium-ion batterier)	V-33
Sikkerhetsinformasjon den optiske stasjonen.....	V-34
Sikkerhetsinformasjon om laser.....	V-34
Advarselsetikett for tjeneste.....	V-34
CDRH reguleringer	V-34
Produktmerknad fra Macrovision Corporation.....	V-35
CTR 21-godkjenning(for Notebook PC-er med innebygd modem)	V-36
Økologisk merke for EU	V-38
ENERGY STAR produkt i samsvar	V-38
Erklæring om samsvar med globale miljøregelverk	V-39
Returtjenester	V-39
Opphavsrettinformasjon	V-40
Ansvarsbegrensning	V-41
Service og support	V-41

Introduksjon til Bærbar PC

Om denne brukerveiledningen

Du leser nå brukerveiledningen for Bærbare PC. Denne brukerveiledningen inneholder informasjon om ulike komponenter i Bærbare PC og hvordan disse brukes. Dette er noen av hovedtemaene som blir tatt opp i brukerveiledningen:

1. Introduksjon til Bærbar PC

Introduksjon til brukerveiledningen for Bærbare PC.

2. Om delene

Gir deg informasjon om komponentene i en Bærbar PC.

3. Komme i gang

Gir deg informasjon om hvordan du kommer i gang med din Bærbare PC.

4. Bruke en bærbare PC

Gir deg informasjon om hvordan du bruker en bærbare PC.

5. Vedlegg

Gir deg ytterligere informasjon og en introduksjon til tilgjengelig ekstrastyr.



Det medfølgende operativsystemet og programmer kan være forskjellig i forhold til modeller og territorier. Det kan være forskjeller mellom din Notebook PC og bildene vist i denne veiledningen. Vennligst godta at det er din Notebook PC som er korrekt.

Merknader for denne veiledningen

Et par merknader og advarsler i uthevet tekst brukes gjennom denne veiledningen. Disse bør du legge merke til for å kunne fullføre enkelte oppgaver på en sikker og korrekt måte, disse merknadene har ulike viktighetsgrader som forklart under:



ADVARSEL! Viktig informasjon som må følges for sikker operasjon.



VIKTIG! Livsviktig informasjon som må følges for å unngå skade til data, komponenter, eller personer.



Tips og nyttig informasjon for fullføring av oppgaver.



Tips og informasjon for spesielle situasjoner.

Sikkerhetshensyn

Følgende sikkerhetshensyn vil forlenge levetiden til din Bærbare PC. Følg alle forholdsregler og instruksjoner. Utenom det som beskrives i denne veiledningen, overlatt alt servicearbeid til kvalifisert personell. Ikke bruk skadete strømledninger, tilbehør eller andre ytre utstyrsenheter.



Koble fra AC-strømforsyningen og fjern batteripakken(e) før rengjøring. Tørk over Bærbare PC med en ren, cellulosesvamp eller vaskeskinntuklett lett fuktet med en løsning fra en ikke-skuremiddel med et par dråper varmt vann og fjern ekstra fuktighet med en tørr klut.



IKKE plasser på en ujevn eller ustabil arbeidsoverflate. Oppsøk service dersom kassen har blitt skadet.



IKKE plasser eller slipp objekter på toppen, og ikke dytt objekter inn i den bærbare PC-en.



IKKE utsett for skitne eller støvete omgivelser. IKKE betjen under en gasslekasje.



IKKE utsett for sterke magnetiske eller elektriske felter.



IKKE trykk eller ta på skjermen. Ikke plasser sammen med mindre objekter som kan skrape opp eller gå inn i den bærbare PC-en.



IKKE utsett for eller bruk i nærheten av væsker, regn eller fuktighet. IKKE bruk modemmet i tordenvær.



IKKE legg Bærbare PC'en på fanget ditt eller noen som helst del av kroppen din for å forhindre ubehag eller skader fra varmeeksponering.



Sikkerhetsadvarsel for batteri:

IKKE kast batteriet inn i flammer. IKKE kortslutt kontaktene. IKKE plukk batteriet fra hverandre.



SIKKER TEMPERATUR:
Denne bærbare PC-en bør kun brukes i miljøer med temperaturer mellom 10°C (50°F) og 35°C (95°F).



INNTAKSKLASSIFISERING:
Referer til klassifiseringsmerkelappen på bunnen av Bærbare PC'en og sørg for at strømadapteren din samsvarer med klassifiseringen.



IKKE bær eller dekk til en Bærbare PC som har strømmen skrudd PÅ med materialer som vil redusere lufttilførselen slik som en bæreveske.



Ikke bruk sterke løsemidler som fortynningsvæske, benzen eller andre kjemikalier på eller i nærheten av overflaten.



Ikke bruk skadete strømledninger, tilbehør eller andre ytre utstyrsenheter.



Feil installering av batteriet kan medføre eksplosjonsfare og skade Notebook PC-en.



IKKE kast Bærbare PC'en i kommunalt avfall. Dette produktet er designet for å muliggjøre korrekt ombruk av deler samt gjenvinning. Symbolet kryss over en søppelkasse med hjul indikerer at produktet (elektrisk, elektronisk utstyr og kvikksølvholdige knappecellebatterier) ikke skal kastes sammen med husholdningsavfall. Sjekk lokale reguleringer for bortkasting av elektroniske produkter.



IKKE kast batteriet sammen med vanlig husholdningsavfall. Symbolet med en utkrysset søppelkasse betyr at batteriet ikke bør kastes sammen med vanlig husholdningsavfall.

Advarsel om lydtrykk

Advarsel: Overdrevent lydtrykk fra øretelefonene kan medføre tap av hørsel. Legg merke til at justering av volumkontrollen og equalizeren til over midtposisjonen kan øke øretelefonenes eller hodetelefonenes utgangsspenning, og derfor lydtrykknivået.

Advarsel om likestrømsvifte

Advarsel: Vær obs på at DC-viften er en del i bevegelse som kan være farlig. Hold kroppen din borte fra bevegende vifteblader.

Forhåndsregler for transport

For å forberede din Bærbare PC for transport bør du slå den AV og **koble fra alle eksterne utstyrsenheter for å forhindre skade på kontaktene**. Harddiskens lesehode trekker seg tilbake når strømmen blir slått AV for å forhindre skraper på harddiskoverflaten under transport. Derfor bør du ikke transportere din Bærbare PC mens strømmen fortsatt er PÅ. Lukk skjermen ned og sjekk at den har gått i lås, dette vil beskytte tastaturet og skjermen når du flytter på PC-en.



VIKTIG! Overflateglasen blir lett matt dersom den ikke blir pleid for. Vær forsiktig så du ikke gnir eller skraper overflaten til Bærbare PC'en.

Dekke til din Bærbare PC

Du kan kjøpe et valgfritt bærehylster for å beskytte den mot smuss, vann, støt og riper.

Lade batteriene

Dersom du vil bruke batteriene som strømforsyning, påse at du har ladet opp batteriene dine, og eventuelle ekstras batterier, før du drar på en lang tur. Husk at strømadapteren lader batteripakken så lenge den er mellom datamaskinen og en strømkilde. Det vil ta lengre tid å lade batteripakken dersom den bærbare PC-en er i bruk på samme tid.

Forholdsregler i et fly

Kontakt ditt flyselskap dersom du ønsker å bruke din Bærbare PC på flyet. De fleste flyselskaper har restriksjoner for bruk av elektronisk utstyr. Mange flyselskaper vil kun tillate bruk av elektronisk utstyr mellom og ikke under take-off og landing.

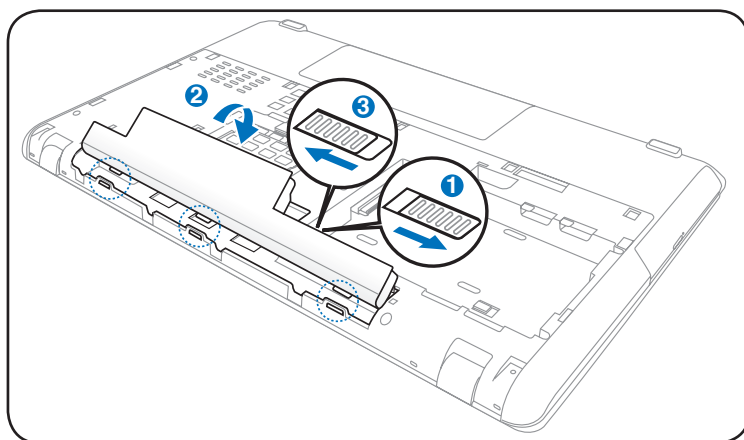


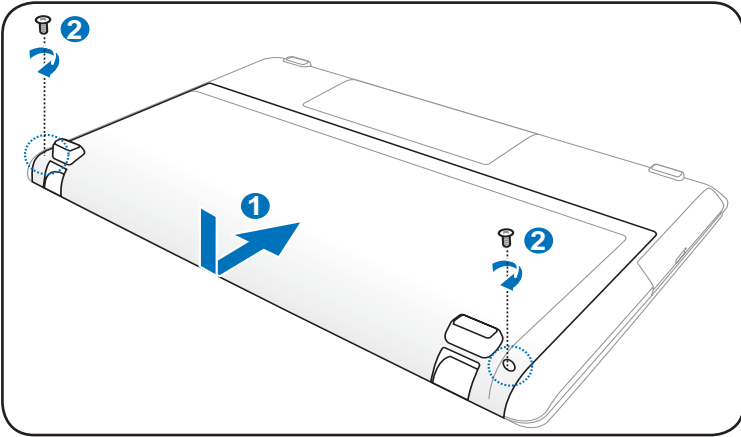
VIKTIG! Det finnes tre hovedtyper sikkerhetsenheter på en flyplass: Røntgenmaskiner (brukes på gjenstander plassert på transportbånd), magnetiske detektorer (brukt på mennesker som går igjennom sikkerhetssjekker), og magnetiske staver (håndholdte enheter som brukes på mennesker eller individuelle gjenstander). Du kan sende din Bærbare PC og disketter gjennom røntgenmaskinen på flyplassen. Men, det anbefales at du ikke sender PC-en eller disketter gjennom magnetiske detektorer eller utsetter enheten for magnetiske staver.

Forberede din Bærbare PC for bruk

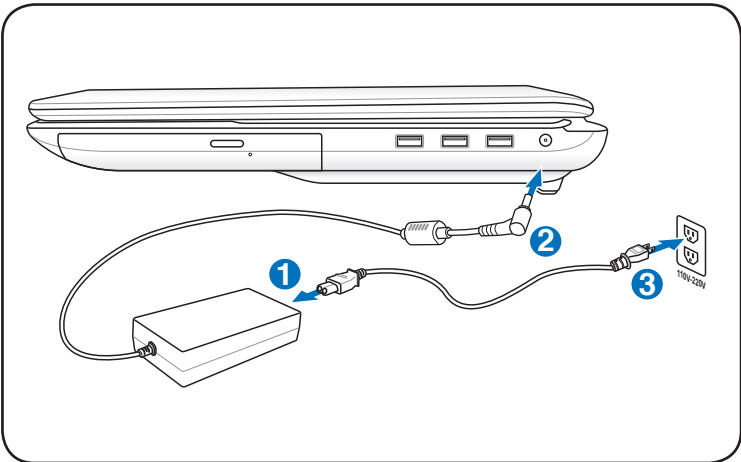
Under følger noen enkle instruksjoner for bruk av din Bærbare PC.

Installere batteripakken



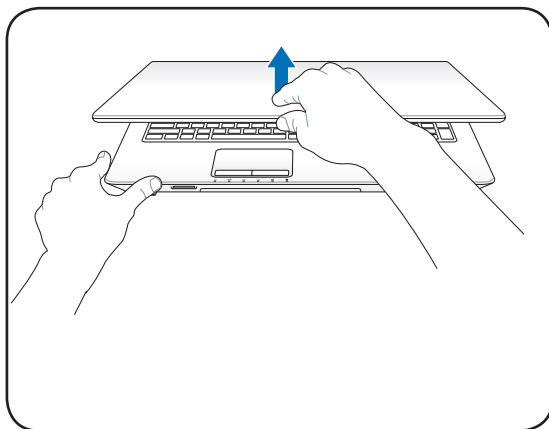


Koble til strømadapteren



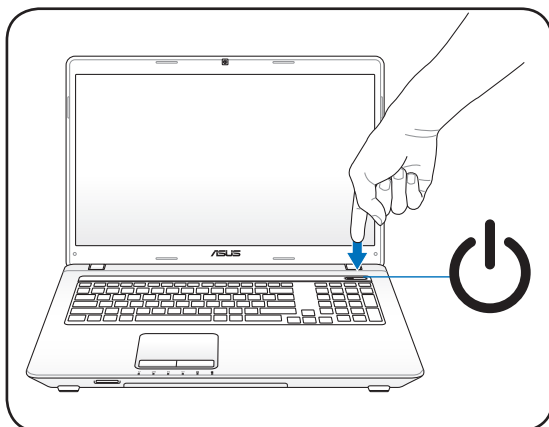
Åpne LCD-displaypanelet

1. Løft forsiktig opp displaypanelet med tommelen.
2. Skråstill displaypanelet fremover eller bakover til du finner en behagelig vinkel.



Slå på strøm

1. Trykk og slipp strømknappen som finnes under LCD-displaypanelet.
2. Bruk [Fn]+[F5] eller [Fn]+[F6] for å justere LCD-ens lysstyrke.

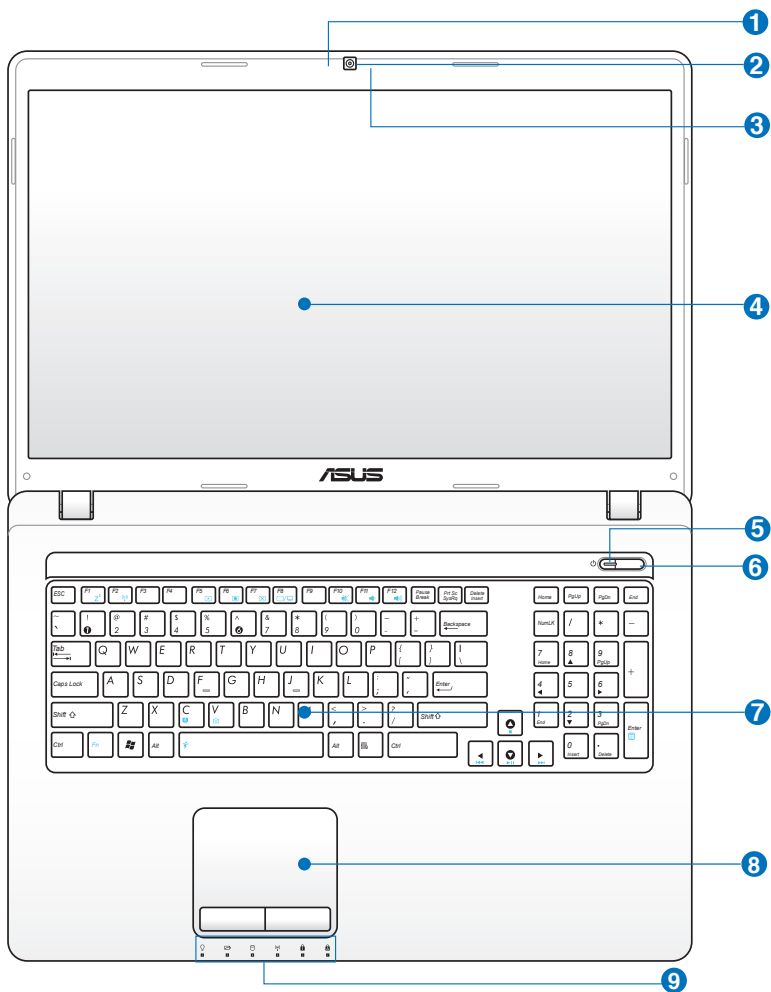


Om delene **2**

Toppsiden



Tastaturet vil være forskjellig for hvert landområde.



1 **Mikrofon (innebygd)**

Denne innebygde mono-mikrofonen kan brukes for videokonferanser, stemmeberetning eller enkle lydopptak.

2 **Kamera**

Med det innebygde kameraet kan du ta bilder eller video. Kan brukes sammen med en videokonferanse og andre interaktive applikasjoner.

3 **Kameraindikator**

Kameraindikatoren viser når det innebygde kameraet er i bruk.

4 **Skjerm**

Skjermfunksjonene er de samme som på en stasjonær skjerm. Bærbare PC bruker en aktiv matrise TFT LCD, som gir deg like bra bildekvalitet som en vanlig stasjonær monitor. Men, til forskjell fra stasjonære monitorer, produserer ikke LCD-skjermen stråling eller flimring og er bedre for øynene. Bruk en myk klut uten kjemikalier (bruk rent vann hvis nødvendig) for å rengjøre skjermen.

5 **Strømindikator**

Den grønne lysdioden vil indikere at den bærbare PC-en er slått PÅ og vil blinke sakte når PC-en er satt i Suspend-to-RAM (Ventemodi) modi. Denne lysdioden er AV når PC-en er AV eller i Suspend-to-Disk(Dvale) modus.

6 **Strømbryter**

Strømbryteren slår Notebook PC-en AV og PÅ og får tilbake STD. Bruk bryteren én gang til å slå PÅ og én gang for å slå AV Notebook PC-en. Strømbryteren fungerer bare når skjermpanelet er åpnet.

7 **Teclado**

O teclado dispõe de teclas de tamanho integral com um deslocamento confortável (profundidade à qual as teclas podem ser premidas) e descanso para os pulsos para ambas as mãos. Este teclado dispõe de teclas de função Windows, para permitir uma navegação mais fácil no sistema operativo Windows.

8 **Styreplate og knapper**

Styreplaten med sideknappene er en pekerenhet som gir deg samme funksjoner som en ekstern mus. En programvarekontrollert rullefeltfunksjon er tilgjengelig etter oppsett av det medfulgte hjelpeprogram for styreplaten og lar deg navigere enkelt i både Windows og på nettet.

9 **Statusindikatorer (forside)**

Statusindikatorer representerer forskjellige maskinvare/programvare tilstander. Se indikatordetaljer i seksjon 3.

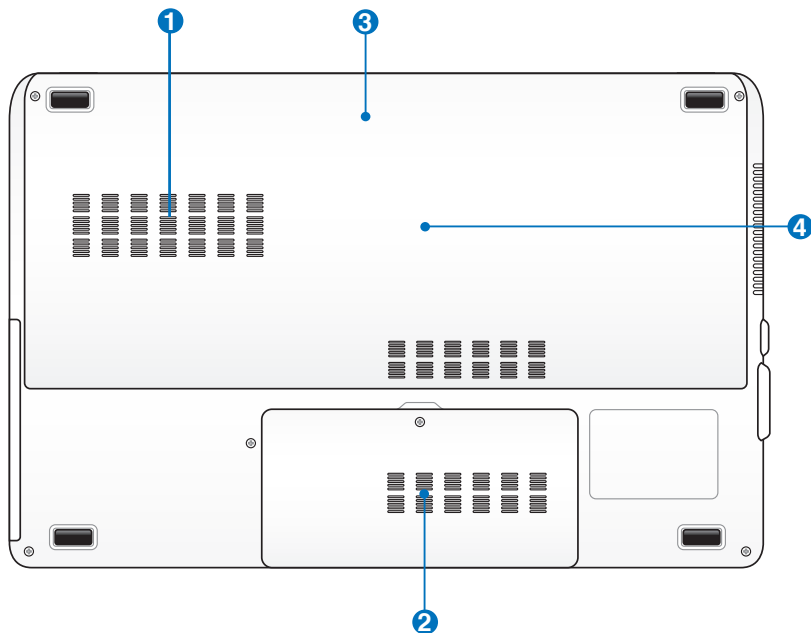
Undersiden



Undersiden kan variere i utseende avhengig av modell.



Størrelsen på batteripakken vil variere avhengig av modell.



ADVARSEL! Undersiden av Bærbare PC'en kan bli meget varm. Vær forsiktig når du håndterer Bærbare PC'en mens den er i drift eller nettopp har vært i drift. Høye temperaturer er normalt under opplading eller drift. **Ikke bruk myke overflater slik som senger eller sofaer som kan blokkere ventilasjonen. IKKE LEGG BÆRBARE PC'EN PÅ FANGET DITT ELLER NOEN SOM HELST DEL AV KROPPEN DIN FOR Å UNNGÅ VARMESKADER.**

1 **Harddiskrom 1**

Harddisken er sikret i et rom. Besøk et autorisert servicesenter eller forhandler for informasjon om oppgraderinger av harddisken for din bærbare PC. For å maksimal kompatibilitet og pålitelighet, kjøp kun harddiskstasjoner fra en autorisert forhandler.

2 **Harddiskrom 2**

Harddisken er sikret i et rom. Besøk et autorisert servicesenter eller forhandler for informasjon om oppgraderinger av harddisken for din bærbare PC. For å maksimal kompatibilitet og pålitelighet, kjøp kun harddiskstasjoner fra en autorisert forhandler.

3 **Batteripakke**

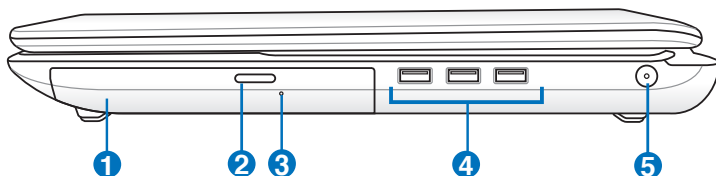
Batteripakken lades automatisk når den bærbare PC-en kobles til en AC-strømkilde, og tilfører strøm til den bærbare PC-en når AC-strøm ikke er koblet til. Dette tillater bruk av PC-en under flytting mellom ulike steder. Batteritiden varierer etter bruk og etter spesifikasjoner for denne bærbare PC-en. Batteriet kan ikke demonteres og må kjøpes som en enkelt enhet.

4 **Minnerom (RAM)**

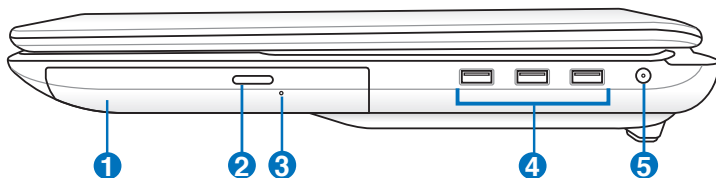
Minnerommet gir deg mulighet for ytterligere utvidelse av minnet. Ekstra minne vil øke yteevnen for applikasjoner ved å senke tilgangen til harddisken. BIOS-en vil automatisk registrere hvor mye minne det finnes i systemet og konfigurere CMOS etter dette under POST (Power-On-Self-Test) prosessen. Ingen maskinvare eller programvare oppsett (inkludert BIOS) kreves etter at minnet har blitt installert. Besøk et autorisert servicesenter eller forhandler for informasjon om oppgraderinger av minnet for din Bærbare PC. For å oppnå maksimal kompatibilitet og pålitelighet, kjøp kun utvidelsesmoduler fra en autorisert forhandler.

Høyresiden

Med 2,5" primærharddisk



Med 3,5" primærharddisk



1 Optisk stasjon

Den bærbare PC-en kommer i ulike modeller med ulike optiske stasjoner. Den bærbare PC-ens optiske stasjon kan støtte CD-er og/eller DVD og kan ha opptakbar (R) eller overskrivbar (RW) kompatibiliteter. Se markedsspesifikasjonene for detaljer om hver modell. Aktivitetsindikator for den optiske stasjonen (plassering varierer etter modell)

2 Elektronisk utløser for den optiske stasjonen

Den optiske stasjonen har en elektronisk utløserknapp for åpning av skuffen. Du kan også utløse den optiske stasjonen gjennom en programvarespiller eller ved å høyretrykke på den optiske stasjonen i Windows "Datamaskin" og velge Løs ut.

3 **Nødtløser for den optiske stasjonen (a localização varia conforme o modelo)**

Nødtløseren brukes for å løse ut den optiske stasjonen i tilfelle den elektroniske utløseren ikke fungerer. Ikke bruk nødtløseren istedet for den elektroniske utløseren.

4 **USB-port (2.0)**

Universal Serial Bus (USB) er kompatibel med USB 2.0 eller USB 1.1 enheter slik som tastatur, pekeenheter, kameraer, harddisker, skrivere og skanner koblet til i en serie opp til 12Mbit/sek (USB 1.1) og 480Mbit/sek (USB 2.0). USB tillater flere enheter å kjøres samtidig på en enkelt datamaskin, med noen ytre enheter som fungerer som ekstra plug-in plasser eller hubber. USB støtter hurtig bytting av enheter slik at de fleste ytre utstyrsenheter kan kobles til eller fra uten å starte datamaskinen på nytt.

5 **Strøminntak (DC)**

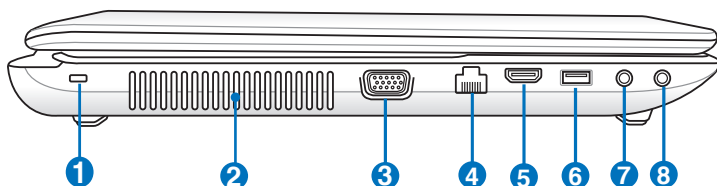
Den medfulgte strømadapteren konverterer AC-strøm til DC-strøm for bruk med denne kontakten. Strøm levert gjennom denne kontakten leverer strøm til den bærbare PC-en og lader den interne batteripakken. For å forhindre skade til den bærbare PC-en og batteripakken, bruk alltid den medfulgte strømadapteren.



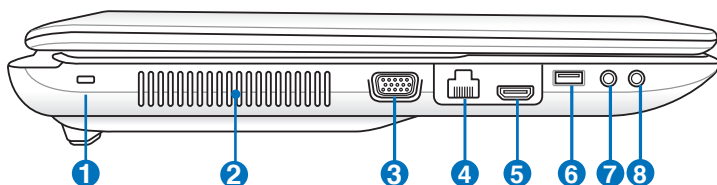
ADVARSEL: KAN BLI VELDIG VARM UNDER BRUK. SØRG FOR Å IKKE DEKKE TIL ADAPTEREN OG HOLD DEN BORT FRA KROPPEN DIN.

Venstresiden

Med 2,5" primærharddisk



Med 3,5" primærharddisk



1 Kensington® Portlåser

Kensington® portlåser lar deg sikre din bærbare PC ved bruk av Kensington® kompatible sikkerhetsprodukter. Disse sikkerhetsproduktene kommer ofte med en metallkabel og lås som forhindrer fjerning av den bærbare PC-en fra et bestemt objekt. Noen sikkerhetsprodukter kan også inkludere en bevegelsesdetektor som vil aktivere en alarm dersom PC-en blir flyttet på.

2 **Luftventiler**

Luftventilene lar kjølig luft komme inn og varm luft slippe ut av den bærbare PC-en.

3 Uttak for skjermen (display)

Den 15-pinner D-sub skjermporten støtter en standard VGA-kompatibel enhet slik som en monitor eller projektor.

4 LAN-port

RJ-45 LAN-porten med åtte pinner er større enn RJ-11 modem-porten og støtter en standard nettverks-kabel for tilkobling til et lokalt nettverk. Denne innebygde kontakten tillater bruk uten ytterligere adaptere.

5 **HDMI-port**

HDMI (High-Definition Multimedia Interface) er et ukomprimert heldigitalt lyd/video-grensesnitt mellom en lyd/video-kilde, som for eksempel en set-top-boks, DVD-spiller, A/V-mottaker og en lyd- og/eller videoskjerm, som for eksempel en digital-TV (DTV). Støtter standard, forbedret eller høyoppløsningsvideo, og også digital flerkanal-lyd på en enkel kabel. Alle ATSC HDTV-standarder kan overføres og 8- digital kanallyd støttes, med båndvidde for bedre plass til fremtidige forbedringer eller krav.

6 **USB-port(3.0, på enkelte modeller / 2.0)**

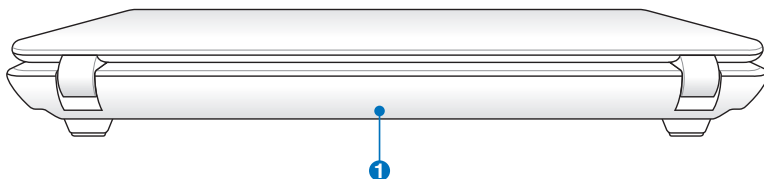
7 **Mikrofoninntakskontakt**

Kontakten for mono-mikrofonen (3,5 mm) kan brukes for å koble til en ekstern mikrofon eller uttakssignaler fra lydenheter. Når denne kontakten tas i bruk vil den innebygde mikrofonen automatisk deaktiveres. Bruk denne funksjonen for videokonferanser, stemmeberetninger eller enkle lydopptak.

8 **Hodetelefonuttak**

Stereohodetelefonkontakten (3,5 mm) brukes for å koble den bærbare PC-ens lyd-ut signal til forsterker eller hodetelefoner. Når denne kontakten tas i bruk vil de innebygde høyttalere automatisk deaktiveres.

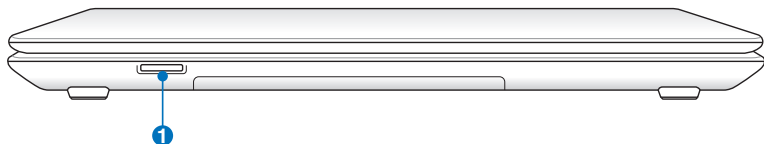
Parte Traseira



1 Batteripakke

Batteripakken lades automatisk når den bærbare PC-en kobles til en AC-strømkilde, og tilfører strøm til den bærbare PC-en når AC-strøm ikke er koblet til. Dette tillater bruk av PC-en under flytting mellom ulike steder. Batteritiden varierer etter bruk og etter spesifikasjoner for denne bærbare PC-en. Batteriet kan ikke demonteres og må kjøpes som en enkelt enhet.

Forsiden



1 Kortplass for Flash minnekort

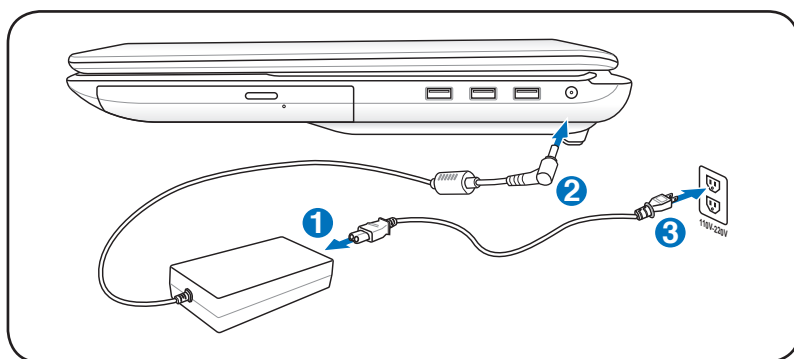
Vanligvis må en ekstern minnekortleser kjøpes separat for at minnekort fra utstyr som digitale kameraer, MP3-spillere, mobiltelefoner og PDA-er skal kunne brukes. Denne bærbare PC-en har en innebygd høyhastighets minnekortleser som enkelt kan lese fra og skrive til mange flash-minnekort, som beskrevet senere i denne veiledningen.

Komme i gang 3

Strømsystemet

Bruke AC-strøm

Strømmen til Bærbare PC er satt sammen av to deler, strømadapteren og batteristrømsystemet. Strømadapteren konverterer AC-strøm fra et vegguttak til DC-strøm påkrevd av den bærbare PC-en. Din bærbare PC kommer med en universal AC-DC adapter. Dette betyr at du kan koble strømledningen til enhver 100 V-120 V og 220 V-240 V uttak uten å bruke brytere eller konverteringer. Enkelte land kan kreve at en adapter brukes for å koble til en US-standard AC-strømledning til en ulik standard. De fleste hotell vil ha universal uttak for å støtte ulike strømledninger i tillegg til spenninger. Det er alltid best å spørre en erfaren reisende om AC-uttakspenninger når du tar med deg strømadaptere til et annet land.



Den faktiske plasseringen av strøminngangen varierer fra modell til modell. Les det forrige kapittelet for å finne LAN-porten.



Du kan kjøpe reisesett for din Bærbare PC som inneholder strøm- og modemadaptere for nesten alle land.



ADVARSEL! Koble IKKE AC-strømkabelen til en AC-kontakt før du kobler DC-pluggen til Notebook PC-en. Ved å gjøre det kan adapteren AC-DC skades.



VIKTIG! Bruk av en annen adapter for å levere strøm til den bærbare PC kan skade PC-en. Dette gjelder også dersom du bruker PC-ens adapter til å levere strøm til andre elektriske enheter. Dersom det kommer røyk, lukter brent eller ekstrem varme fra AC-DC adapteren, oppsøk service. Oppsøk service dersom du mistenker en feil med din AC-DC adapter. Du kan skade både din batteripakke og bærbare PC dersom du bruker en skadet AC-DC adapter.



Denne bærbare PC-en kan leveres med to eller tre spiss kontakt, avhengig av område. Dersom en tre-spiss kontakt leveres med PC-en må du bruke et jordet AC-uttak eller en ordentlig jordet adapter for sikker betjening av den bærbare PC-en.



ADVARSEL! STRØMADAPTEREN KAN BLI VELDIG VARM UNDER BRUK. SØRG FOR Å IKKE DEKKE TIL ADAPTEREN OG HOLD DEN BORT FRA KROPPEN DIN.



Frakoble strømadapteren eller trekk støpselet ut av AC-kontakten for å minimalisere strømforbruket hvis Notebook PC-en ikke brukes.

Bruke batteristrøm

Bærbare PC er designet for å bruke en avtagbar batteripakke. Batteripakken består av et sett battericeller plassert sammen. En fullt ladet pakke vil levere flere timers strøm, som kan videre utvides ved å bruke strømbehandlingsfunksjoner gjennom BIOS. Ytterligere batteripakker er valgfrie og kan kjøpes separat gjennom en forhandler.

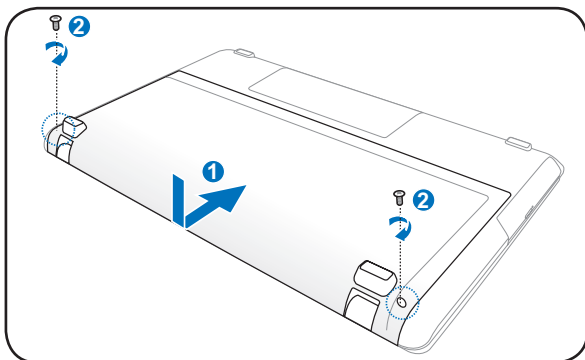
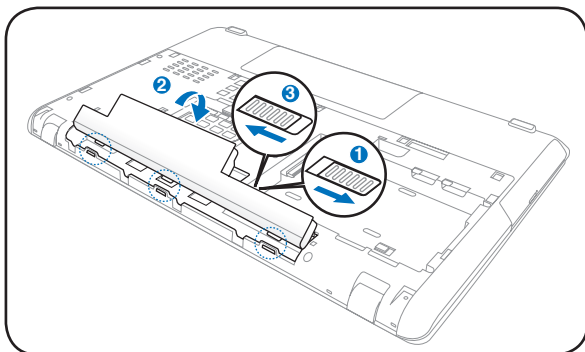
Installering og fjerning av batteripakken

Din Bærbare PC kan ha eller ikke ha batteripakken ferdig installert. Dersom batteripakken ikke er installert, bruk følgende fremgangsmåte for å installere batteripakken.

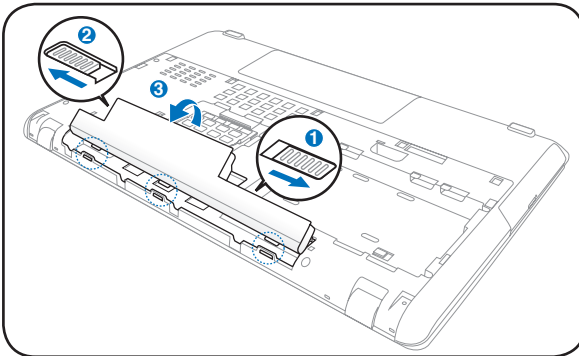
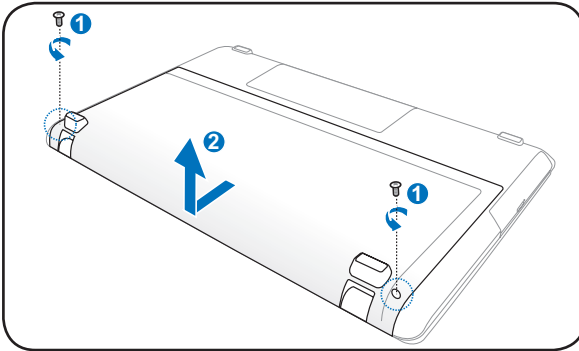


VIKTIG! Aldri fjern batteripakken mens den bærbare PC-en er slått PÅ, dette kan resultere i tap av data.

Installering av batteriet:



Fjerning av batteriet:



VIKTIG! Bruk kun batteripakker og strømadaptere levert sammen med den bærbare PC-en eller spesifikk godkjent av produsenten eller forhandleren for bruk med denne modellen, hvis ikke kan skade påføres den bærbare PC-en.

Pleie av batteriene

Batteripakken, som alle andre oppladbare batterier, har en grense for hvor mange ganger det kan lades opp. Batteriets brukbare levetid er avhengig av omgivelsenes temperatur, luftfuktighet og hvordan din Bærbare PC brukes. Ideelt skal batteriet brukes i temperaturer mellom 5°C og 35°C (41°F og 95°F). Du må også ta med i betraktning at den interne temperaturen i den bærbare PC-en er høyere enn temperaturen i rommet. Temperaturer over eller under denne rekkevidden vil forkorte levetiden. Uansett vil batteripakkens levetid minke og en ny batteripakke må kjøpes fra en autorisert forhandler. Fordi batterier også har et hylleliv anbefales det ikke at du kjøper ekstra batterier for lagring.



ADVARSEL! Av sikkerhetsmessige årsaker må du **IKKE** kaste batteriet inn i flammer, **IKKE** kortslutt kontaktene, og **IKKE** demonter batteriet. Om det er unormal drift eller skade på batteriet grunnet sammenstøt må du slå **AV** Bærbare PC'en og kontakte et autorisert servicesenter.

Skru på datamaskinen

Oppstartsmeldingen vises på skjermen når du slår PC-en PÅ. Hvis nødvendig kan du justere klarheten ved å bruke hurtigtastene. Dersom du trenger å kjøre BIOS oppsett for å sette eller endre systemkonfigurasjonen, trykk [F2] ved oppstart for å gå inn i BIOS-menyen. Dersom du trykker [Tab] under velkomstbildet kan standard oppstartsinformasjon slik som BIOS-versjon vises. Trykk [Esc] og du vil se en oppstartsmeny med valg om oppstart fra dine tilgjengelige stasjoner.



Før oppstart vil skjermpanelet blinke når strømmen slås PÅ. Dette er en del av en testrutine som utføres av den bærbare PC-en og er ikke et tegn på et problem med skjermen.



VIKTIG! For å beskytte harddisken, vent alltid 5 sekunder fra du har slått AV den bærbare PC-en til du slår den PÅ igjen.



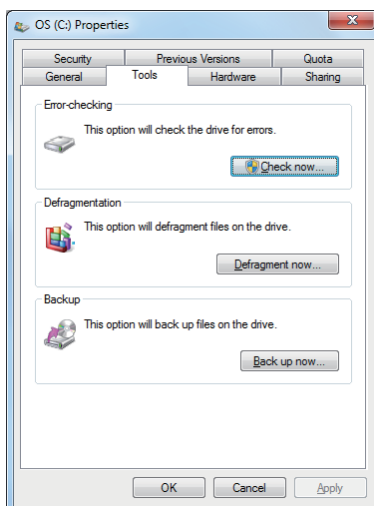
ADVARSEL! IKKE bær eller dekk til en Bærbare PC som har strømmen skrudd PÅ med materialer som vil redusere lufttilførselen slik som en bæreseske.

Power-On Self Test (POST)

Når du slår PÅ den bærbare PC-en vil den først kjøre igjennom en serie programvarekontrollerte diagnosetester kalt Power-On Self Test (POST). Programvaren som kontrollerer POST er installert som en permanent del av arkitekturen til den bærbare PC-en. POST inkluderer et register av maskinvarekonfigurasjon av den bærbare PC-en, som brukes for å lage en diagnosesjekk av systemet. Dette registeret lages ved bruk av BIOS oppsettsprogrammet. Dersom POST oppdager en forskjell mellom registrerte og eksisterende maskinvare vil den vise en melding på skjermen med forespørsel om at du retter opp denne konflikten ved å kjøre BIOS-oppsett. I de fleste tilfeller vil registeret være korrekt når du mottar din Bærbare PC. Når testen er fullført kan det hende du får meldingen «No operating system found». Dette skjer dersom harddisken ikke inneholder et operativsystem. Dette betyr at harddisken har blitt riktig registrert og er klar for installasjon av et nytt operativsystem.

Self Monitoring og Reporting Technology

S.M.A.R.T. (Self Monitoring and Reporting Technology) sjekker harddisken under POST og gir en feilmelding dersom harddisken krever service. Dersom en kritisk advarsel om harddisken blir gitt under oppstart, ta en sikkerhetskopi av dataen din med en gang og kjør Windows diskkontroll. For å kjøre Windows diskkontroll: klikk **Start** > velg **Datamaskin** > høyreklikk et harddiskikon > velg **Egenskaper** > klikk på kategorien **Verktøy** > klikk **Sjekk Nå** > klikk **Start**.



Du kan også velge "Skann ... sektorer" for en mer effektiv skann og reparasjon, men denne prosessen tar lengre tid.



VIKTIG! Dersom advarsler fremdeles kommer opp på skjermen under oppstart etter du har kjørt diskkontroll, bør du ta PC-en til service. Dersom du fortsetter å bruke PC-en kan dette forårsake tap av data.

Sjekke batteristrøm

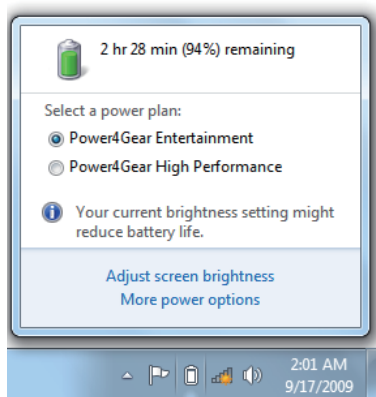
Batterisystemet bruker Smart Battery standarden i Windows miljøet, som lar batteriet presist rapportere hvor mye strøm det er igjen i batteriet per prosent. Et fullt ladet batteri gir den bærbare PC-en et par timers batteristrøm. Det faktiske tallet varierer avhengig av hvordan du bruker strømsparingsfunksjonene, dine arbeidsrutiner, CPU, hvor mye system minne, og størrelsen på skjermen.



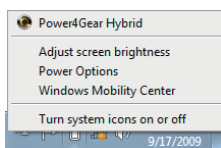
Skjermbilder vist her er kun eksempler og er muligens annerledes enn hva du ser i ditt system.



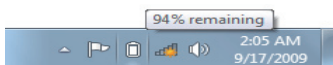
Du vil bli advart når batteriets strøm er lav. Om du fortsetter å ignorere advarselen om lavt batteri vil Bærbare PC'en til slutt gå inn i hvilemodus (Windows standard bruker STR).



Venstreklikk på batteriikonet



Høyreklikk på batteriikonet



Pekeren over batteriikonet uten strømadapter



Pekeren over batteriikonet uten strømadapter



ADVARSEL! Suspend-to-RAM (STR) varer ikke lenge når batteristrømmen er brukt opp. Suspend-to-Disk (STD) er ikke det samme som strøm AV. STD krever en liten mengde strøm og vil mislykkes dersom det ikke er tilgjengelig strøm grunnet fullstendig oppbrukte batterier, eller manglende strømforsyning (f.eks fjerne både strømadapteren og batteripakken).

Lade batteripakken

Før du bruker din bærbare PC på veien må du lade opp batteripakken. Batteripakken starter ladningen straks den bærbare PC-en kobles til en ekstern strømkilde gjennom strømadapteren. Lad opp batteripakken helt før den brukes for første gang. En ny batteripakke må fullstendig lades opp før den bærbare PC-en kobles fra den eksterne strømkilden. Det tar et par timer å lade opp batteriet når den bærbare PC-en er slått AV, og det kan ta dobbelt så lang tid når PC-en er PÅ. Ladelyset på batteriet slår seg AV når batteripakken er ferdig ladet.



Batteriet begynner ladningen når gjenværende ladning i batteriet faller under 95 %. Dette forhindrer at batteriet lades for ofte. Hvis ladningen minimeres vil dette hjelpe til med å forlenge batterilevetiden.



Batteriet stanser ladningen dersom temperaturen er for høy eller dersom batterispenningen er for høy.

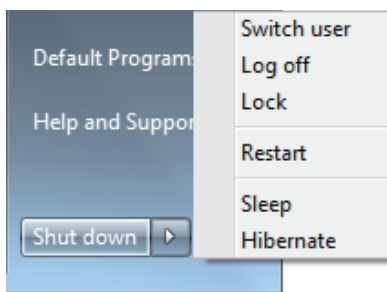


ADVARSEL! Ikke forlat batteriet utladet. Batteriet vil lades ut over tid. Om batteriet ikke brukes må det fortsettes å bli ladet hver tredje måned for å forlenge ladingskapasiteten ellers kan det oppstå problemer med opplading i fremtiden.

Strømalternativer

Strømbryteren slår PÅ og AV den bærbare PC-en eller setter PC-en i sove eller dvalemodus. Oppførselen til strømbryteren kan tilpasses i Windows Kontrollpanel > Strømalternativer.

For andre alternativer, som "Bytt bruker, Start på nytt, Hvilemodus eller Avslutt", klikk på pilen ved siden av låsikonet.



Start på nytt


Etter du har gjort endringer til ditt operativsystem kan du bli bedt om å starte om systemet. Noen installasjonsprosesser vil komme med et ekstra dialogvindu for Start på nytt. Velg **Start på nytt** for å manuelt starte systemet på nytt.

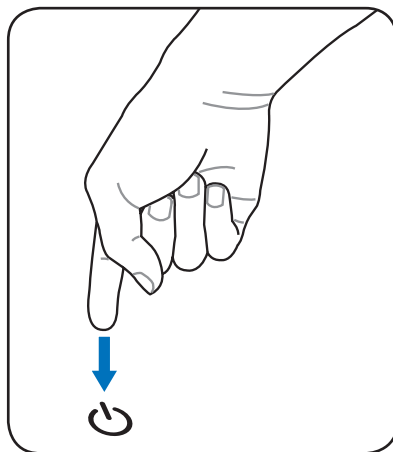


VIKTIG! For å beskytte harddisken, vent alltid 5 sekunder fra du har slått AV den bærbare PC-en til du slår den PÅ igjen.

Avslåing ved nødstilfeller

I tilfelle ditt operativsystem ikke kan slå seg ordentlig av, eller starte på nytt, finnes det en annen måte å slå av PC-en:

- Hold inne strømknappen  i over 4 sekunder.



VIKTIG! Ikke bruk avslåing ved nødstilfeller mens data blir skrevet; dette kan gjøre at du mister eller ødelegger data.

Energistyringsmodi

Denne bærbare PC-en har flere automatiske eller justerbare strømsparingsfunksjoner som du kan bruke for å maksimere levetiden på batteriet og redusere total kostnad for eierforholdet (Total Cost of Ownership.TCO). Du kan kontrollere noen av disse funksjonene gjennom Strøm-menyen i BIOS-en. Innstillinger for ACPI-strømadminstrering blir gjort gjennom operativsystemet. Strømbehandlingsfunksjonene er designet for å spare så mye elektrisitet som mulig ved å sette komponenter i en lav strømforbruksmodi så ofte som mulig, men samtidig tillate full betjening etter forespørsel.

Hvilemodus og dvalemodus

Innstillinger for strømbehandling

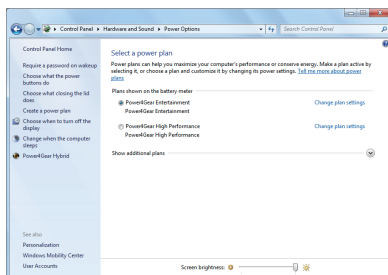
finnes under **Windows**

> **Kontrollpanel** >

Strømalternativer. Under **Systeminnstillinger** kan du definere "**Hvilemodus/ Dvalemodus**" eller "**Avslutt**"

som handling for når du

lukker skjermen eller trykker på strømknappen. "**Hvilemodus**" og "**Dvalemodus**" kan ved å slå AV enkelte komponenter spare strøm når den bærbare PC-en ikke er i bruk. Når du gjenopptar arbeidet ditt, vil din siste status (slik som et dokumentet med halve siden rullet ned eller en e-post du jobbet med) gjenoppstå som om du aldri har gått noen steder. «**Avslutt**» vil lukke alle applikasjoner og spørre om du vil lagre ditt arbeid dersom du ikke har lagret allerede.

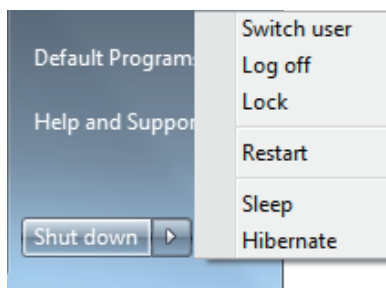


Hvilemodus er det samme som Suspend-to-RAM (STR). Denne funksjonen lagrer din gjeldende data og status i RAM mens mange komponenter blir skrudd AV.

Fordi RAM er energiavhengig, kreves det strøm for å holde på (oppdatere) dataen. Klikk på

Windows-knappen og pilen ved

siden av låsikonet for å se dette alternativet. Du kan også bruke tastatursnarveien **[Fn F1]** til å aktivere denne modusen. Gjenopprett systemet ved å trykke på hvilken som helst tast enn [Fn]. (MERK: Strømindikatoren blinker i denne modusen.)



Dvalemodus er det samme som Suspend-to-Disk (STD) og lagrer din gjeldende data og status i harddisken. Ved å gjøre dette må ikke RAM periodisk oppdateres og strømforbruk blir betraktelig redusert, men ikke fullstendig fjernet da enkelte komponenter som LAN fremdeles må ha strøm. «**Dvalemodus**» sparer mer strøm sammenlignet med «**Hvilemodus**». Klikk på **Windows**-knappen og pilen ved siden av låsikonet for å se dette alternativet. Gjenopprett systemet ved å trykke på strømknappen. (MERK: Strømindikatoren vil være AV i denne modusen.)

Kontroll av varmeeffekt

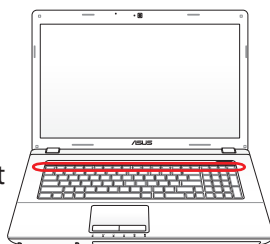
Det finnes tre strømkontrollmetoder for kontrollering av den bærbare PC-ens varmenivå. Disse strømkontrollene kan ikke konfigureres av bruker og bør kjennes i det tilfelle den bærbare PC-en skulle gå inn i et slikt nivå. Følgende temperaturer representerer temperatur i grunnflaten (ikke CPU).

- Viften går PÅ for å kjøle ned når temperaturen når den øverste grensen for hva som er sikkert.
- CPU-en senker hastigheten for passiv kjøling når temperaturen overstiger den øverste grensen.
- Systemet slår seg av for kritisk avkjøling når temperaturen overstiger den maksimale øvre grensen.




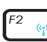






Spesielle tastaturfunksjoner



Fargede hurtigtaster

Følgende definerer fargede hurtigtaster på tastaturet. De fargede kommandoene kan kun oppnås tilgang til ved å først trykke og holde inne funksjonsknappen mens en farget knapp trykkes.







Plasseringene av hurtigtastene kan variere avhengig av modellen funksjonene bør være det samme. Følg ikonene istedet for funksjonsknappene.

-   **"Z" Ikon (F1):** Den bærbare PC-en går i dvalemodus (Enten Save-to-RAM eller Save-to-Disk avhengig av innstilling i strømbehandlingsoppsett).
-   **Radio Tower (F2):** Kun for trådløse modeller: Veksler mellom trådløst LAN eller Bluetooth (på utvalgte modeller) PÅ eller AV med en visning på skjermen. Når et trådløst nettverk er aktivert vil lysdioden lyse opp. Windows programvareinnstillinger er nødvendig for å bruke trådløst LAN eller Bluetooth.
-   **Solnedgang-ikon (F5):** Reduserer lysstyrken i skjermen
-   **Soloppgang-ikon (F6):** Øker lysstyrken i skjermen
-   **LCD-ikon (F7):** Bytter mellom AV og PÅ for skjermen. Dette strekker også ut ditt skjermområde (på enkelte modeller) for å fylle ut hele skjermen når du bruker lav oppløsning.



  **LCD/Monitor-ikon (F8):** Bytter mellom skjermen på den bærbare PC-en og en ekstern monitor i denne serien:
Kun LCD -> Kun CRT (ekstern skjerm) -> LCD + CRT kloner
-> LCD + CRT utvide. (Denne funksjonen virker ikke i 256 farger, velg Høyfarge i Egenskaper for skjermen.) **MERK:**
Må koble til en ekstern monitor "før" du starter PC-en.

  **Utkrysset styreplate (F9) :** Bytter den innebygde styreplaten til LÅST (frakoblet) og ÅPEN (tilkoblet).
Låsning av styreplaten vil forhindre deg fra å tilfeldig flytte pekeren mens du skriver og brukes best sammen med en ekstern peke-enhet slik som en mus. MERK: Utvalgte modeller har en indikator mellom tastaturknappene som vil lyse når tastaturet er ULÅST (aktivert). Den vil ikke lyse når tastaturet er LÅST (deaktivert).

  **Høytaler-ikoner (F10):** Bytt mellom PÅ og AV for høyttalere (kun i Windows)

  **Høytaler ned-ikon (F11):**
Minker høytalervolumet (kun i Windows)

  **Høytaler opp-ikon (F12):**
Øker høytalervolumet (kun i Windows)

  **Fn+C:** Bytter mellom AV og PÅ for "Splendid Video Intelligent Technology" funksjonen. Dette tillater bytting mellom ulike skjermfarge forbedringsmodier for å forberede kontrast, klarhet, hudtone og fargemening for rødt, grønt og blått. Du kan se gjeldende modus gjennom OSD-menyen.

  **Fn+V:**
Slår på og av programvareapplikasjon "Life Frame".



Power4Gear Hybrid (Fn+Space Bar): Denne knappen bytter strømsparing mellom ulike strømsparingsmoduser. Strømsparingsmodiene kontrollerer mange sider av en bærbar PC for å maksimere ytelsen versus batteritid. Bruk av eller fjerning av strømadapter vil automatisk få systemet til å bytte mellom AC-modus og batterimodus. Du kan se gjeldende modus i OSD-menyen.

Microsoft Windows taster

Det er to spesielle Windows taster på tastaturet, dette blir beskrevet under.



Knappen med Windows logoen aktiverer Start-menyen i Windows.



Den andre menyen, som ser ut som en Windows meny med en liten peker, aktiverer alternativermenyen og er det samme som å trykke på høyre museknapp på et Windows objekt.

O teclado como um teclado numérico

O teclado numérico está embutido no teclado e consiste em 15 teclas que tornam a entrada sistemática de números mais fácil. Estas teclas de função dupla estão etiquetadas a cor-de-laranja em key caps. As atribuições numéricas estão localizadas no canto superior direito de cada tecla, como a figura mostra. Quando o teclado numérico estiver bloqueado premindo **[Fn][Ins/Num LK]**, o LED da função Number Lock LED acende. Se um teclado externo estiver ligado, premindo **[Ins/Num LK]** no teclado externo activa/desactiva simultaneamente a função Num Lock em ambos os teclados. Para desactivar o teclado numérico, enquanto mantém o teclado numérico existente num teclado externo activado, prima as teclas **[Fn][Ins/Num LK]** no PC Portátil.



O teclado utilizado como cursores

O teclado pode ser utilizado como cursores, enquanto a função Number Lock está activada ou desactivada para tornar a navegação mais fácil, enquanto se introduzem dados numéricos em folhas de cálculo ou em aplicações similares.

Com a função Number Lock desactivada, prima **[Fn]** e uma das teclas do cursor mostradas abaixo. Por exemplo, **[Fn][8]** para cima, **[Fn][K]** para baixo, **[Fn][U]** para a esquerda e **[Fn][O]** para a direita.

Com a função Number Lock activada, utilize **[Shift]** e uma das teclas do cursor mostradas abaixo. Por exemplo, **[Shift][8]** para cima, **[Shift][K]** para baixo, **[Shift][U]** para a esquerda e **[Shift][O]** para a direita.

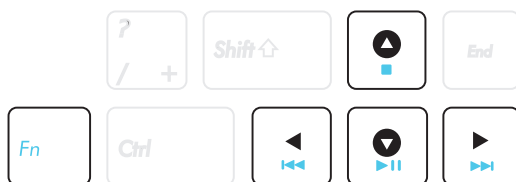


Multimedia-kontrolltaster (på enkelte modeller)

Multimedia-kontrolltastene gir deg enkel kontroll av multimedieprogramvaren. Følgende definerer meningen for hver multimedia-kontrolltast på Bærbar PC'en.



Noen kontrolltast-funksjoner kan være forskjellig avhengig av modellene til den bærbare PC-en.



Bruk [Fn] tasten i kombinasjon med piltastene for CD-kontroll funksjoner.



CD Spill/Pause

Under CD-stopp, start CD-avspilling.
Under CD-avspilling, pauser CD-avspilling.



CD Stopp

Under CD-avspilling, stopper CD-avspilling.



CD hopp til forrige spor (spol bakover)

Hopper til previous (forrige) lydspor/filmkapittel under avspilling av CD.

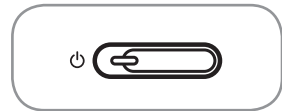


CD hopp til neste spor (spol bakover)

Hopper til next (neste) lydspor/filmkapittel under avspilling av CD.

Brytere og statusindikatorer

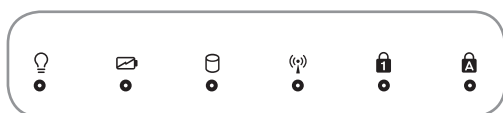
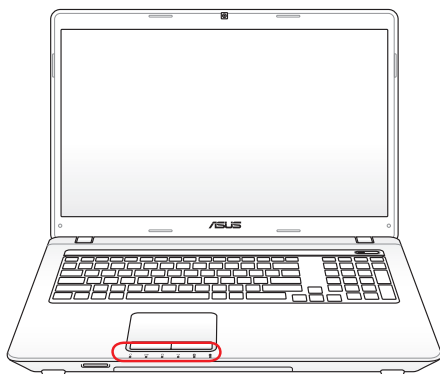
Brytere



Strømbryter

Strømbryteren slår Notebook PC-en AV og PÅ og får tilbake STD. Bruk bryteren én gang til å slå PÅ og én gang for å slå AV Notebook PC-en. Strømbryteren fungerer bare når skjermpanelet er åpnet.

Statusindikatorer



Strømindikator

Den grønne lysdioden vil indikere at den bærbare PC-en er slått PÅ og vil blinke sakte når PC-en er satt i Suspend-to-RAM (Ventemodi) modi. Denne lysdioden er AV når PC-en er AV eller i Suspend-to-Disk(Dvale) modus.

Indikator for batteriladning (tofarget)

Den tofargede batteriladnings-indikator viser strømstatus for batteriet på følgende måte:

Grønn PÅ: Batteristrøm mellom 95 % og 100 % (med nettstrøm).

Oransje PÅ: Batteristrøm mindre enn 95 % (med nettstrøm).

Blinker oransje: Batteristrøm mindre enn 10 % (uten nettstrøm).

Av: Batteristrøm mellom 10 % og 100 % (uten nettstrøm).

Indikator for diskaktivitet

Indikerer at den bærbare PC-en bruker en eller flere lagringsenheter slik som en harddisk. Lyset blinker proporsjonalt med tilgangen.

Bluetooth / Trådløs indikator

Dette gjelder kun for modeller med intern Bluetooth (BT) og innebygd trådløs LAN. Denne indikatoren tennes for å vise at Notebook PC-ens innebygde Bluetooth (BT)-funksjon er aktivert. Dette gjelder kun for modeller med innebygd trådløs LAN. Denne indikatoren vil lyse når innebygd trådløs LAN er aktivert. (Windows programvare er nødvendig).

Number Lock indikator

Indikerer at number lock [Num Lk] er aktivert når den er opplyst. Number lock tillater deler av tastaturet å bare brukes til å taste inn tall.

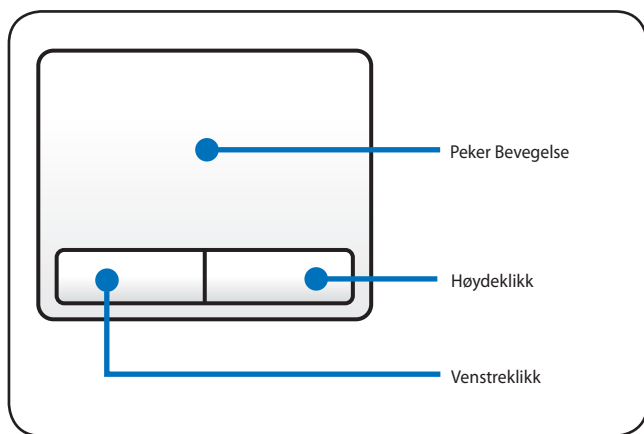
Capital Lock indikator

Indikerer at capital lock [Caps Lock] er aktivert når den er opplyst. Capital lock gjør at tastene på tastaturet skrives med store bokstaver (f.eks A, B, C). Når capital lock lyset er AV, vil bokstavene skrives på normal måte (f.eks a,b,c).

Bruke en bærbar PC

Styreplaten

Innebygde styreplaten er en styreenhet som er fullstendig kompatibel med alle to/tre-knapper og rullefelt PS/2 mus. Styreplaten er trykksensitiv og inneholder ingen bevegelige deler; derfor kan mekaniske feil unngås. En enhetsdriver er fremdeles påkrevd for å fungere med noen applikasjoner.



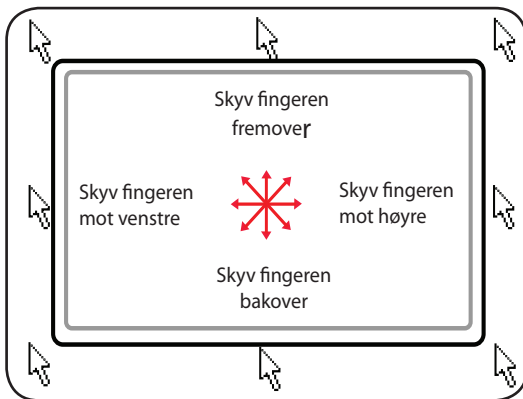
VIKTIG! Ikke bruk noen andre objekter enn fingeren din for å betjene styreplaten, dette kan skade overflaten på styreplaten.

Bruke styreplaten

Lett trykk med fingertuppen din er alt som trengs for å betjene styreplaten. Fordi styreplaten er elektrostatisk, objekter kan ikke andre objekter brukes i stedet for fingrene dine er å bevege pekeren rundt eller velge elementer vist på skjermen med bruk av fingertuppene istedet for en vanlig mus. Følgende illustrasjoner demonstrerer hvordan styreplaten skal brukes.

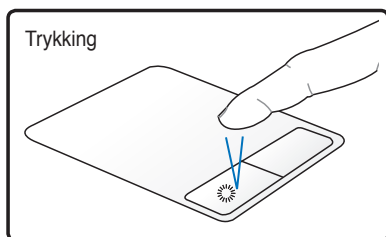
Flytte pekeren

Plasser fingeren din i midten av styreplaten og skyv mot en retning for å flytte pekeren.

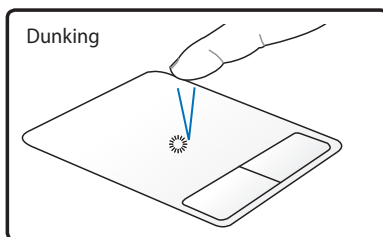


Illustrasjoner for bruk av din Bærbar PC

Trykking/Dunking - Med pekeren plassert over et element, trykk på venstre knapp eller bruk fingertuppen din for å røre lett ved styrefeltet, hold fingeren din på styreplaten til elementer har blitt valgt. Valgte element vil endre farge. Disse to eksemplene vil gi deg samme resultat.

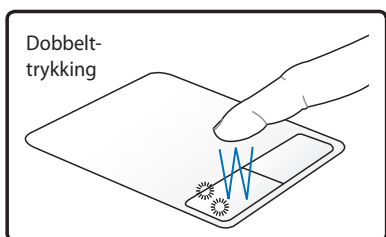


Trykk på høyre pekertast og løs ut.

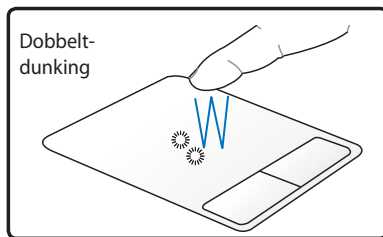


Lett, men fort, dunking på styreplaten.

Dobbeltrykking/Dobbeldunking - Dette er en vanlig metode for å starte et program direkte fra det ikonet du velger. Flytt pekeren over ikonet du ønsker å kjøre, trykk på venstre knapp eller dunk to ganger med fingeren på styreplaten, hurtig, og systemet vil starte korresponderende program. Dersom intervallet mellom klikkene eller dunkingen er for lang vil operasjonen mislykkes. Du kan sette hastigheten for dobbeltrykkingen gjennom Windows Kontrollpanel under «Mus». Disse to eksemplene vil gi deg samme resultat.

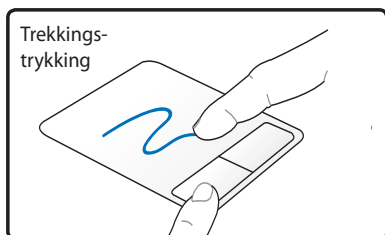


Trykk to ganger på venstre pekertast og løs ut.

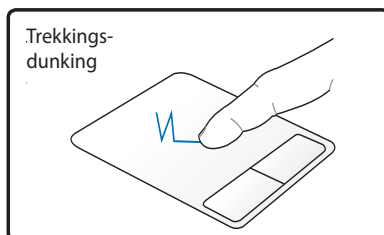


Lett, men fort, dunking på styreplaten to ganger.

Trekking - Trekking betyr at du plukker opp et element et sted og plasserer det et annet sted på skjermen. Du kan flytte pekeren over det elementet du vil flytte, mens du holder venstre knapp innetrykt, flytt pekeren til ønsket plassering og løs ut knappen. Eller, du kan enkelt og greit dobbeltrykke på elementet og hold inne mens du drar elementet med fingertuppene. Følgende illustrasjoner vil gi deg samme resultat.

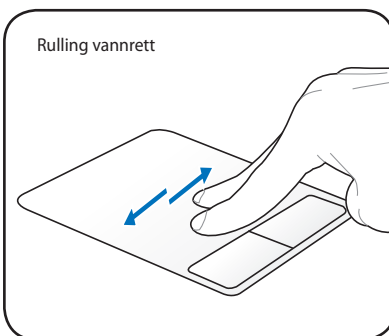
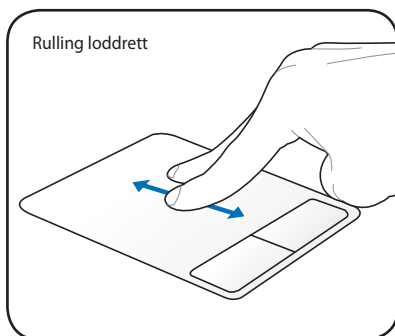


Hold venstre knapp og skyv fingeren på styreplaten.

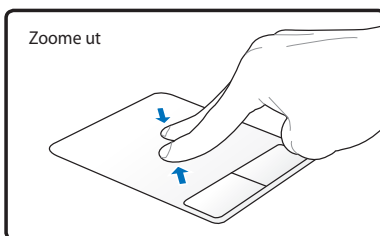
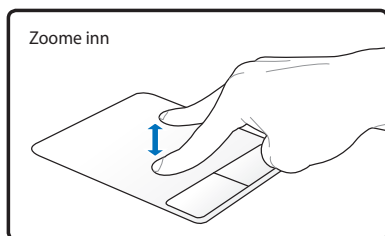


Dunk lett to ganger på styreplaten, skyv fingeren på styreplaten under andre dunking.

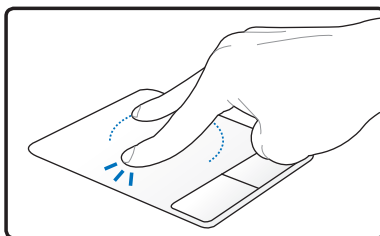
Rulling med to fingrer – Bruk to fingertupper til å dra opp eller ned på styreplaten for å bla et vindu opp/ned/venstre/høyre. Hvis du viser et vindu som inneholder flere delvinduer, flytter du markøren til den ruten før du ruller. (på enkelte modeller)



Zoome inn/ut med to fingre – Flytte to fingertupper fra hverandre eller sammen på styreplaten for å zoome inn eller ut. Dette er nyttig når du ser på fotografier eller leser dokumenter.



Rotasjon med to fingre – Hold den ene fingerspissen i ro på styreplaten og foreta en bue med den andre for å rotere bildet eller dokumentet du ser på. Du kan utføre rotasjonen medurs eller moturs alt etter behov.



Pleie av styreplaten

Styreplaten er følsom for trykk. Dersom den ikke blir ivaretatt kan den lett bli ødelagt. Legg merke til følgende forholdsregler.

- Påse at styreplaten ikke kommer i kontakt med skitt, væsker eller fett.
- Ikke ta på styreplaten dersom fingrene dine er våte eller skitne.
- Ikke legg tunge gjenstander på styreplaten eller de tilhørende knappene.
- Ikke skrap opp styreplaten med neglene dine eller harde objekter.



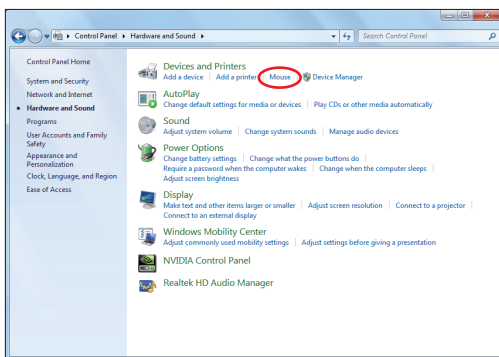
Styreplaten svarer på bevegelser, ikke kraft. Det er ingen grunn til hard behandling av overflaten. Hard dunking vil ikke øke responstiden. Styreplaten svarer best på lett trykk.

Automatisk frakobling av styreplate

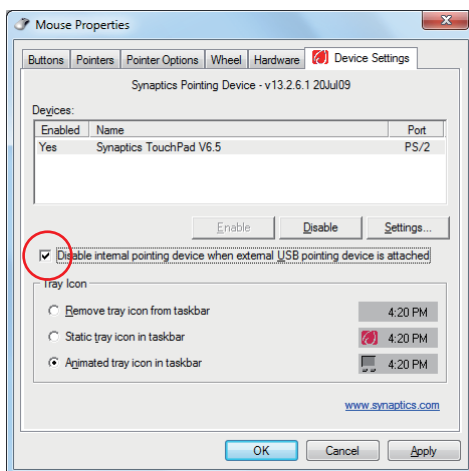
Windows kan automatisk deaktivere berøringspanelet til PC-en når en ekstern USB-mus brukes.

Denne funksjonen er normalt AV:

1. For å slå PÅ funksjonen må du velge alternativet i Windows **Control Panel > Maskinvare og lyd > Mus.**



2. Klikk **Device Settings (Enhetsinnstillinger)** på toppen og klikk avmerkbingsboksen **Disable internal pointing device when external USB pointing device is attached (Deaktiver intern pekeenhet når ekstern USB-pekeenhet er tilkopleet)**.



3. Klikk **OK** for å avslutte konfigurasjonen.

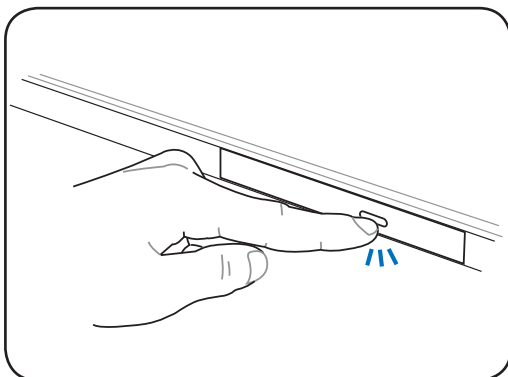
Lagringsenheter

Lagringsenheter tillater den bærbare PC-en å lese eller skrive dokumenter, bilder og andre filer til ulike datalagringsenheter.

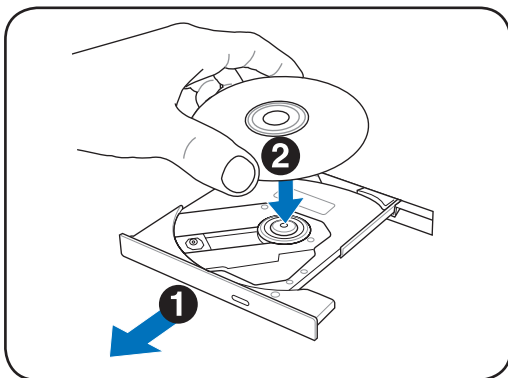
Optisk stasjon (på enkelte modeller)

Sette inn en optisk disk

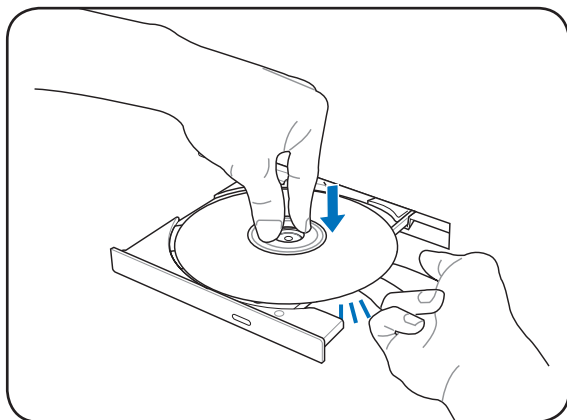
1. Når den bærbare PC-en er PÅ, trykk inn stasjonens utløserknapp og disken vil løses delvis ut.



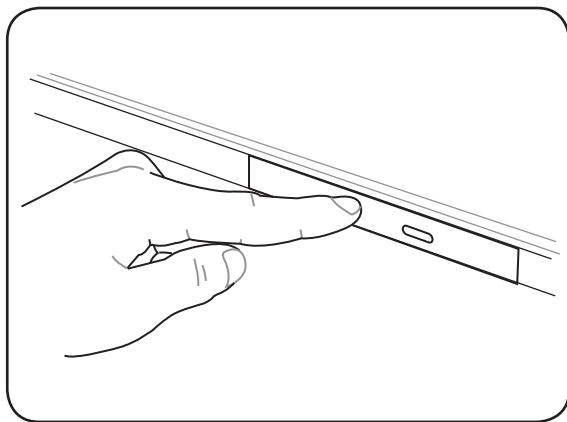
2. Trekk forsiktig i stasjonens frontpanel og dra disken helt ut. Påse at du ikke rører CD-linsen og andre mekanismer. Påse også at det ikke er noe som hindrer utløsningen av stasjonen.



3. Hold disken etter kanten og med diskens etikettside opp. Trykk ned på begge sider av midten av disken til disken knepper på hubben. **Ved korrekt montering, bør hubben være høyere enn disken.**



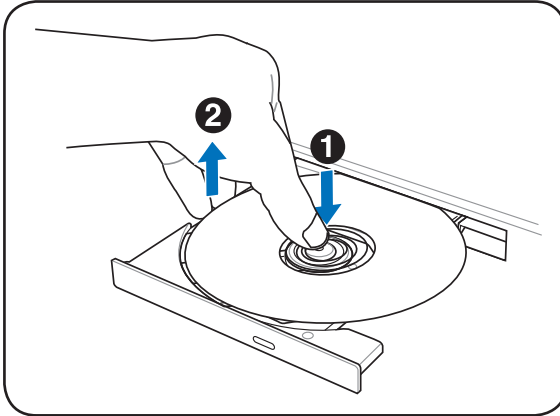
4. Skyv diskskuffen sakte inn igjen. Stasjonen vil starte avlesningen av innholdsfortegnelsen (TOC) på disken. Når stasjonen stopper er disken klar for bruk.



Mens data avleses er det normalt å høre og føle at CD-en spinner rundt med høy intensitet.

Fjerne en optisk disk

Løs ut skuffen og press kanten på disken lett oppover i en vinkel for å fjerne disken fra hubben.

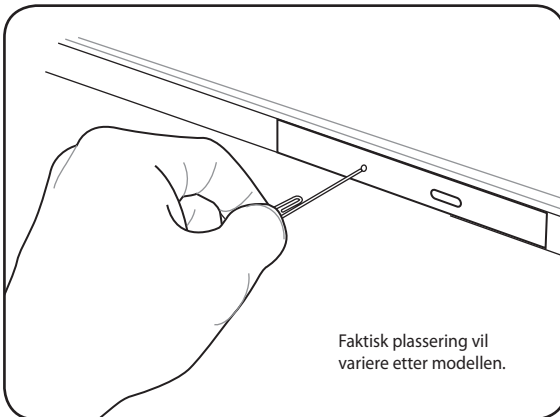


Nødtløser

Nødtløseren er plassert i et hull på den optiske stasjonen og brukes for å løse ut skuffen på den optiske stasjonen i tilfelle en elektronisk åpning ikke fungerer. Ikke bruk nødtløseren isteden for den elektroniske utløseren.



Merk: Påse at aktivitetsindikatoren, som er plassert i samme område, ikke blir stukket.



Faktisk plassering vil variere etter modellen.

Bruke den optiske stasjonen

Optiske diskere og utstyr må håndteres med forsiktighet på grunn av de presise mekanismene involvert. Husk alltid viktige sikkerhetsinstruksjoner fra din CD-leverandør. Til forskjell fra stasjonære optiske stasjoner, bruker den bærbare PC-en en hub for å holde CD-en på plass, uavhengig av vinkel. Når en CD settes inn er det viktig at den blir trykt ned på midthuben ellers kan skuffen til den optiske stasjonen skrape opp CD-en.



ADVARSEL! Dersom CD-disken ikke er ordentlig låst på midthuben, kan CD-en bli skadet når skuffen blir lukket igjen. Hold alltid et øye med CD-en når skuffen lukkes.

En bokstav for CD-stasjonen bør være tilstede enten det er en CD i stasjonen eller ikke. Etter at CD-en har blitt ordentlig satt inn, bør data kunne innhentes på samme måte som fra harddiskstasjoner; bortsett fra at ingenting kan skrives til eller endres på en CD. Ved bruk av spesiell programvare kan en CD-RW-stasjon eller DVD+CD-RW-stasjon tillate at CD-RW-disker hvor innhold kan skrives til, slettes og endres.

Vibrasjon er vanlig for alle høyhastighets optiske diskere grunnet ubalanserte CD-er eller CD-skrift. For å redusere vibrasjonen, bruk den bærbare PC-en på en jevn overflate og ikke plasser etiketter på CD-en.

Lytte til en lyd-CD

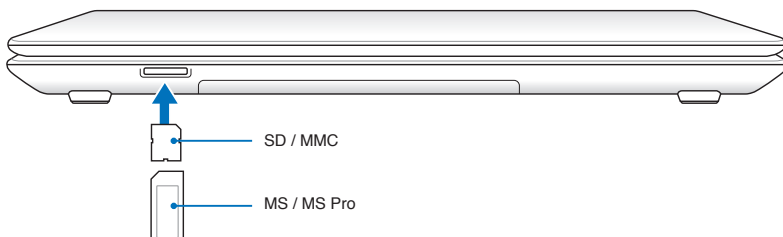
Optiske stasjoner kan spille av lyd-CD-er, men det er bare en DVD-ROM-stasjon som kan spille av DVD-audio. Sett inn lyd-CD-en og Windows vil automatisk åpne en lydspiller og starte avspillingen. Avhengig av DVD-lyddisken og installert programvare, kan det kreves at du åpner en DVD-spiller for å lytte til DVD-musikk. Du kan justere volumet ved å bruke hurtigtaster eller høyttalerikonet i oppgavelinjen i Windows.

Flash minnekortleser

Normalt må en PCMCIA-minnekortleser kjøpes separat for å bruke minnekort fra enheter som digitalkameraer, MP3-spillere, mobiltelefoner og PDA-er. Denne bærbare PC-en har en enkel innebygd minnekortleser som kan lese av mange flash minnekort som vises i eksemplet under. Den innebydde minnekortleseren er ikke bare praktisk, men også raskere enn andre typer minnekortlesere fordi den drar nytte av en høybåndbredde PCI buss.



VIKTIG! Kompatibilitet for flash minnekort varierer avhengig av bærbar PC-modellen og spesifikasjonene for flash minnekortet. Spesifikasjoner for flash minnekortet endres konstant slik at kompatibilitet kan endres uten advarsel.



VIKTIG! Fjern aldri kort under, eller rett etter, lesing, kopiering, formatering eller sletting av data på kortet. Dette kan forårsake tap av data.



ADVARSEL! For å forhindre tap av data, bruk Windows "Safety Remove Hardware and Eject Media" på oppgavelinjen før du fjerner flash minnekortet.



Harddiskstasjon

Harddiskstasjoner har høyere kapasiteter og opererer ved mye høyere hastigheter enn diskettstasjoner og optiske stasjoner. Den bærbare PC-en har en utskiftbar harddisk. Moderne harddisker støtter S.M.A.R.T. (Self Monitoring and Reporting Technology) for å oppdage feil eller brudd på harddisken før dem skjer. Ved utbytting eller oppgradering av harddisken bør du alltid besøke et autorisert servicesenter eller forhandler for denne Bærbare PC'en.



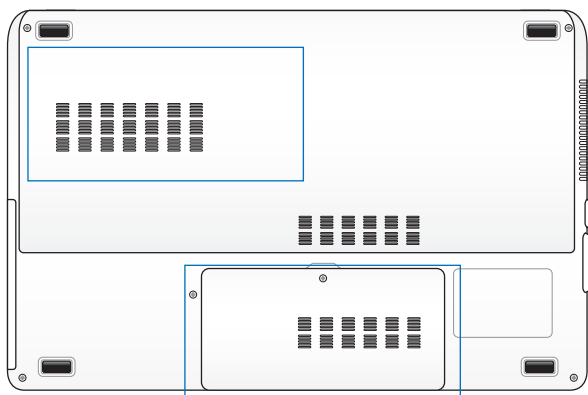
VIKTIG! Dårlig behandling av Bærbare PC kan skade harddisken. Håndter den bærbare PC-en forsiktig og hold den vekk fra all statisk elektrisitet og sterke vibrasjoner eller støt. Harddisken er den mest delikate komponenten og vil sannsynligvis være den første eller eneste komponent som blir skadet dersom den bærbare PC-en blir sluppet i bakken.



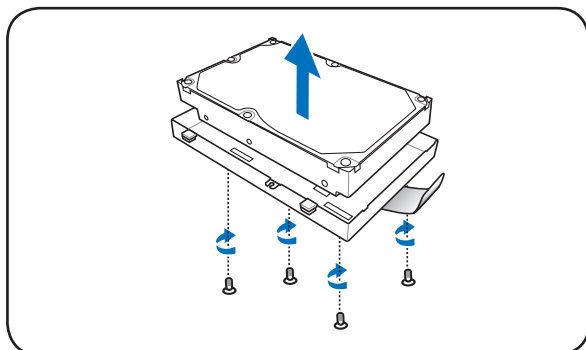
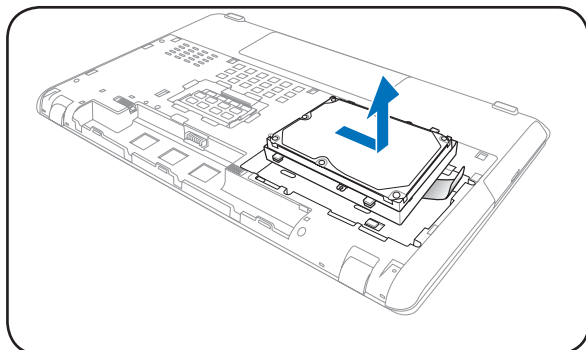
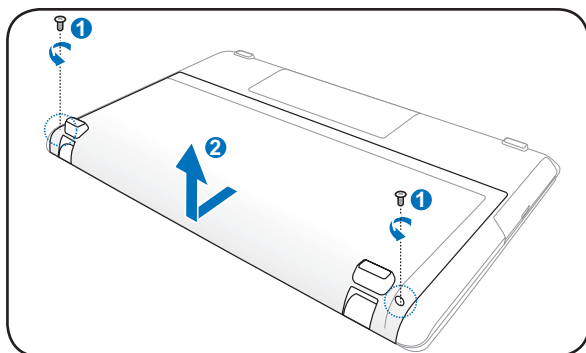
VIKTIG! Ved utbytting eller oppgradering av harddisken bør du alltid besøke et autorisert servicesenter eller forhandler for denne Bærbare PC'en.



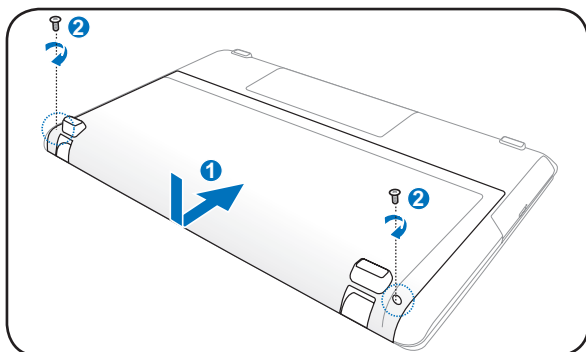
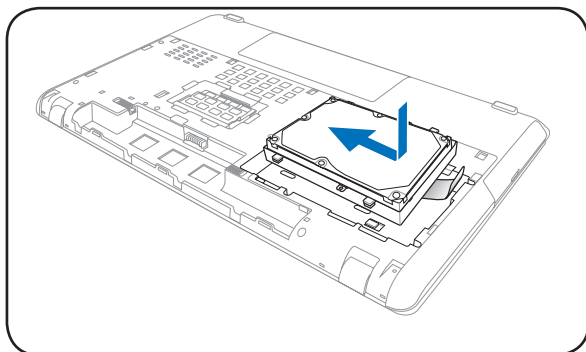
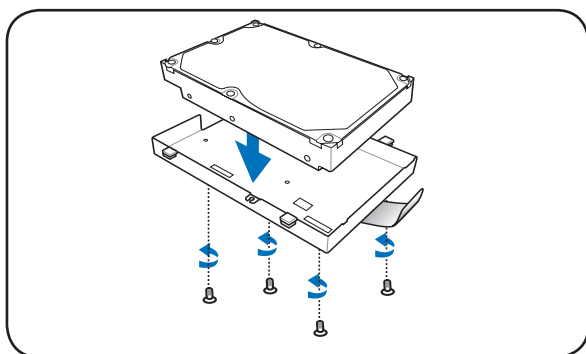
ADVARSEL! Koble fra alle tilkoblede ytre utstyrsenheter, eventuelle telefon- eller telekommunikasjonslinjer og strømkontakt (som ekstern strømforsyning, batteripakke, osv.) før du fjerner harddiskdekslet.



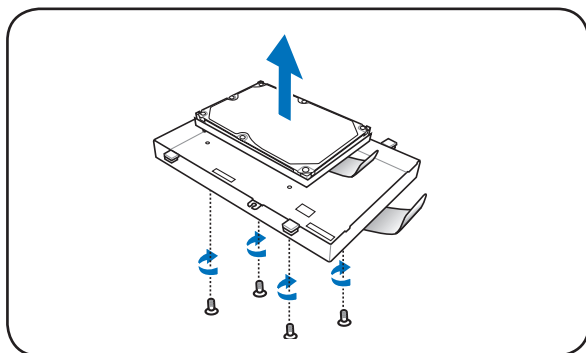
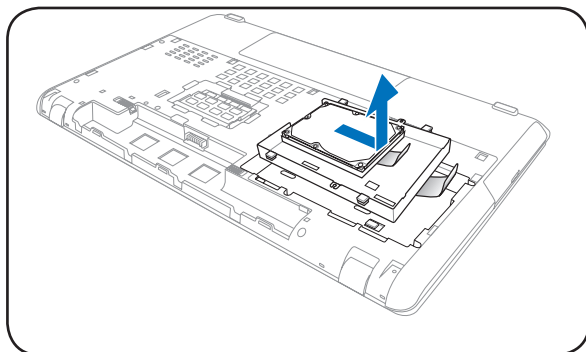
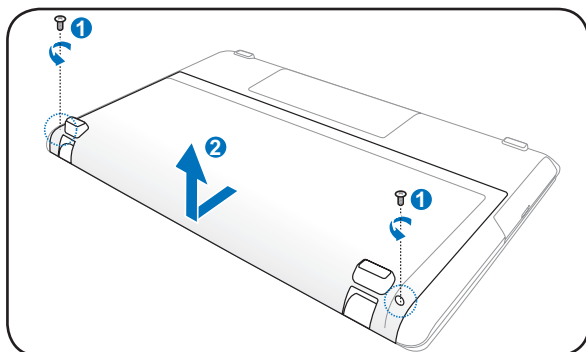
Fjerne den primære 3,5" harddiskstasjonen



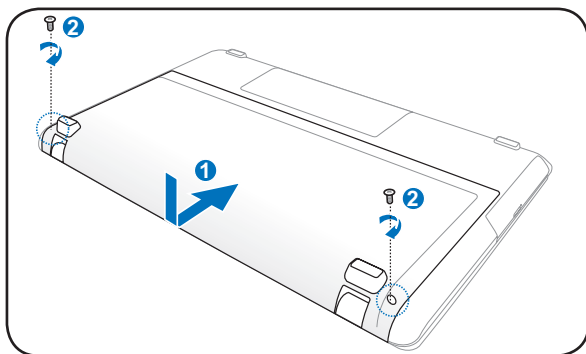
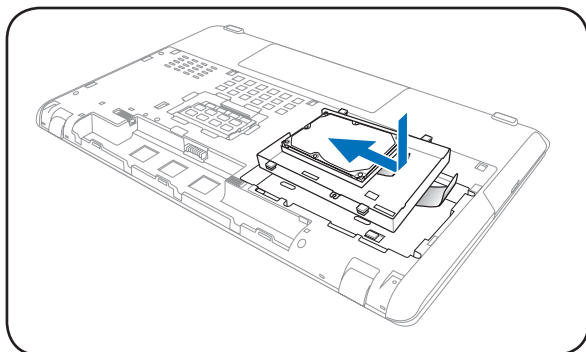
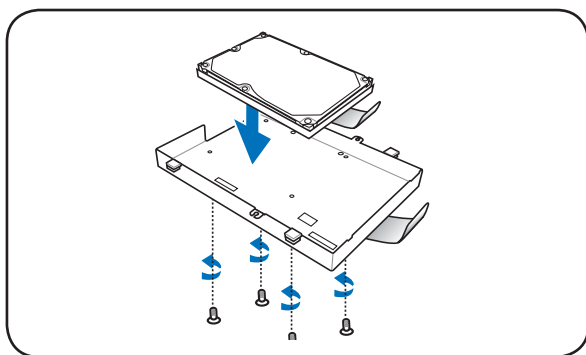
Installere den primære 3,5" harddiskstasjonen



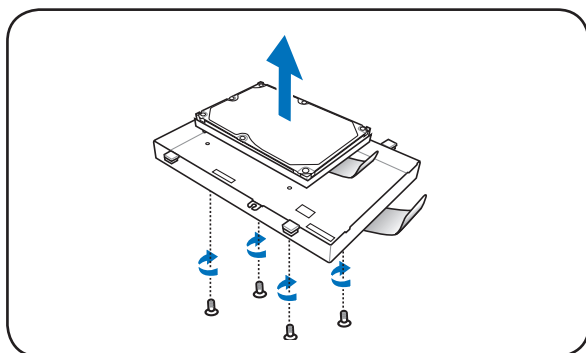
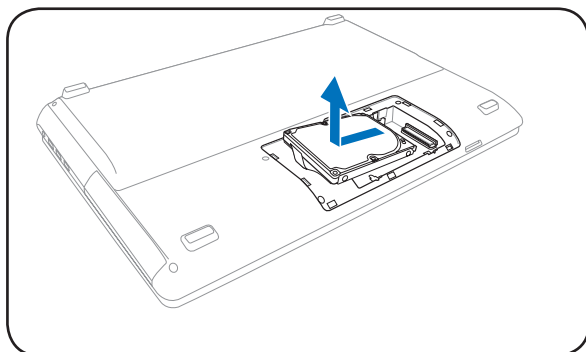
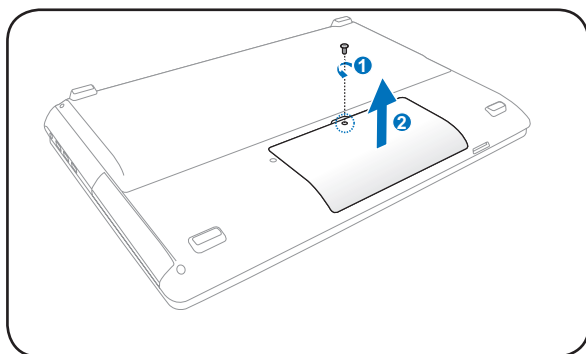
Fjerne den primære 2,5" harddiskstasjonen



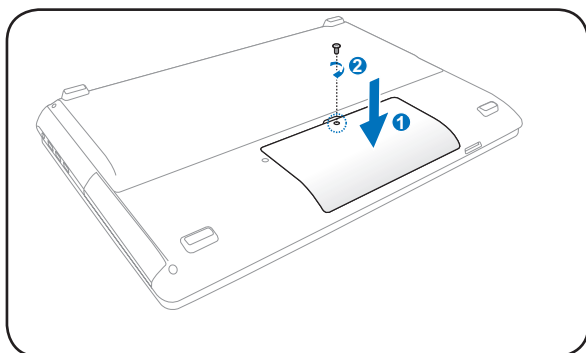
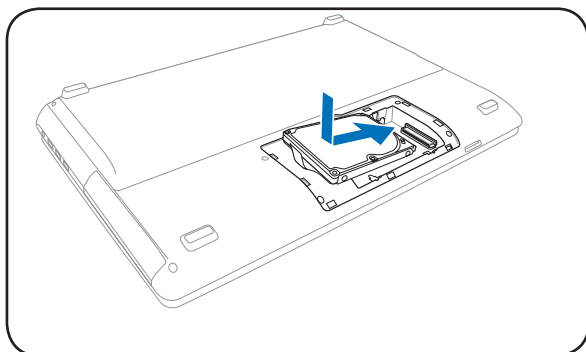
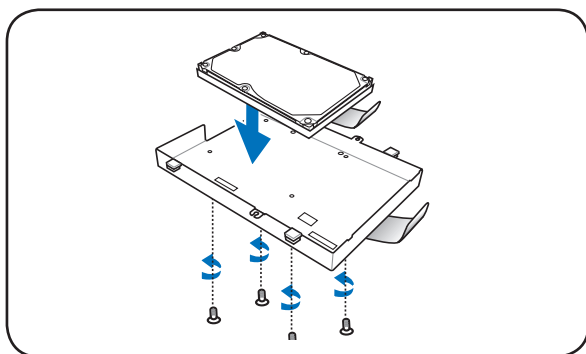
Installere den primære 2,5" harddiskstasjonen



Fjerne den sekundære 2,5" harddiskstasjonen



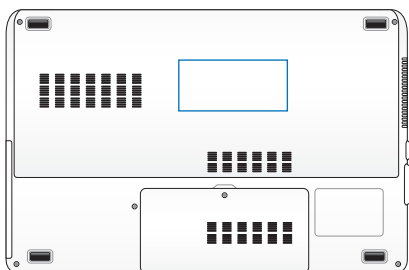
Installere den sekundære 2,5" harddiskstasjonen



Minne (RAM)

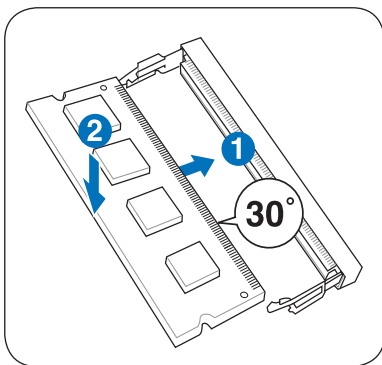
Ekstra minne vil øke yteevnen for applikasjoner ved å senke tilgangen til harddisken. Besøk et autorisert servicesenter eller forhandler for informasjon om oppgraderinger av minnet for din Bærbare PC. For å oppnå maksimal kompatibilitet og pålitelighet, kjøp kun utvidelsesmoduler fra en autorisert forhandler.

BIOS-en vil automatisk registrerer hvor mye minnet det finnes i systemet og konfigurere CMOS etter dette under POST (Power-On-Self-Test) prosessen. Ingen maskinvare eller programvare oppsett (inkludert BIOS) kreves etter at minnet har blitt installert.



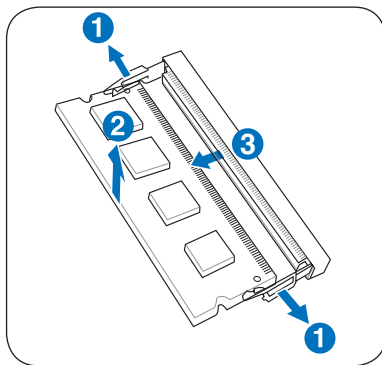
ADVARSEL! Koble fra alle tilkoblede ytre utstyrsenheter, eventuelle telefon- eller telekommunikasjonslinjer og strømkontakt (som ekstern strømforsyning, batteripakke, osv.) før du installerer eller fjerner et minne.

Installere et minnekort:



(Dette er kun et eksempel.)

Fjerne et minnekort:



(Dette er kun et eksempel.)

Tilkoblinger



Det innebygde modem og nettverket kan ikke installeres senere som en oppgradering. Etter kjøp kan modem og/eller nettverk installeres som et utvidelseskort.

Nettverkstilkobling

Koble en nettverkskabel, med RJ-45 kontakter i hver ende, til nettverkporten på den bærbare PC-en og den andre enden til en hub eller switch. For 100 BASE-TX / 1000 BASE-T hastigheter må nettverkskabelen din være i kategori 5 eller bedre (ikke kategori 3) med snodd ledningspar kabling. Dersom du skal kjøre grensesnittet på 100/1000Mbps, må det kobles til en 100 BASE-TX / 1000 BASE-T hub (ikke en BASE-T4 hub). For 10Base-T, bruk kategori 3, 4 eller 5 snodd ledningspar kabling. 10/100 Mbps Full-Duplex støttes av denne bærbare PC-en, men krever tilkobling til en nettverk switchhub med aktivert «duplex». Programvarestandarden er å bruke raskest innstilling så det ikke kreves inngrep fra bruker.

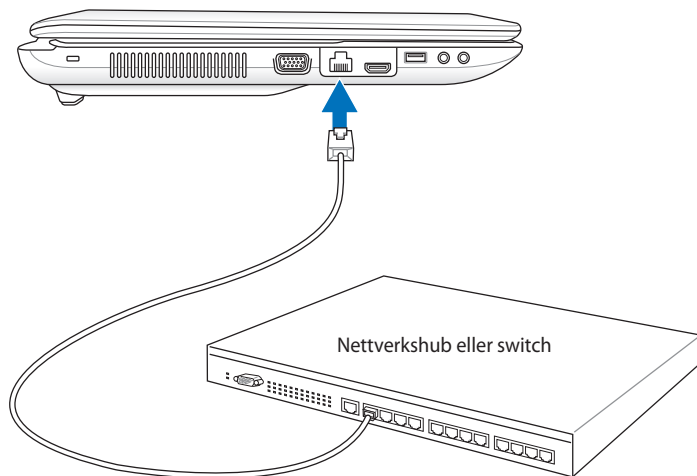


1000BASE-T (eller Gigabit) er eneste støttede på utvalgte modeller.

Kabel med snodd ledningspar

Kabelen som brukes for å koble Ethernet-kortet til en vert (vanligvis en hub eller switch) kalles en kabel med snodd ledningspar for Ethernet (TPE). Sluttkontaktene kalles RJ-45 kontakter, som ikke er kompatible med RJ-11 telefonkontakter. For å koble to datamaskiner sammen uten en hub, kreves det en LAN-kabel med delingsfilter (Fast-Ethernet modell). (Gigabit modeller støtter auto-kryssover slik at en LAN krysskabel er valgfritt.)

Eksempel på en Bærbare PC tilkoblet en Nettverkshub eller Switch for bruk med den innebygde Ethernet-regulatoren:



Nettverkskabel med
RJ-45 kontakter

Trådløs LAN-tilkobling (på enkelte modeller)

Det valgfrie innebygde trådløse LAN er en kompakt trådløst Ethernet-adapter som er enkel i bruk. Implementerer IEEE 802.11 standarden for trådløs LAN (WLAN), det valgfrie innebygde trådløse LAN takler rask dataoverføring ved å bruke Direct Sequence Spread Spectrum (DSSS) og Orthogonal Frequency Division Multiplexing (OFDM) teknologier på 2.4GHz/5GHz frekvenser. Det valgfrie, innebygde trådløse LAN er bakoverkompatibelt med tidligere IEEE 802.11 standarder som gir deg problemfrie grensensitt av trådløse LAN-standarder.

Det valgfrie, innebygde trådløse LAN er en klientadapter som støtter infrastruktur og Ad-hoc moduser, noe som gir deg fleksibilitet på dine eksisterende eller fremtidige trådløse nettverkskonfigurasjoner for distanser opp til 40 meter mellom klienten og tilgangspunktet.

For å gi din trådløse kommunikasjon tilstrekkelig sikkerhet kommer den valgfrie, innebygde trådløse LAN med en 64-bit/128-bit Wired Equivalent Privacy (WEP) kryptering og Wi-Fi Protected Access (WPA) egenskaper.

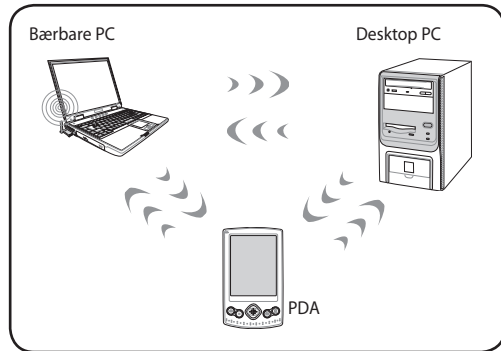


Av sikkerhetsgrunner må du IKKE koble deg til det usikrede nettverket; ellers kan overføringen av informasjon uten kryptering være synlig for andre.

Ad-hoc modus

Ad-hoc modusen lar Bærbare PC'en koble til en annen trådløs enhet. Ingen tilgangspunkt (AP) behøves i dette trådløse miljøet.

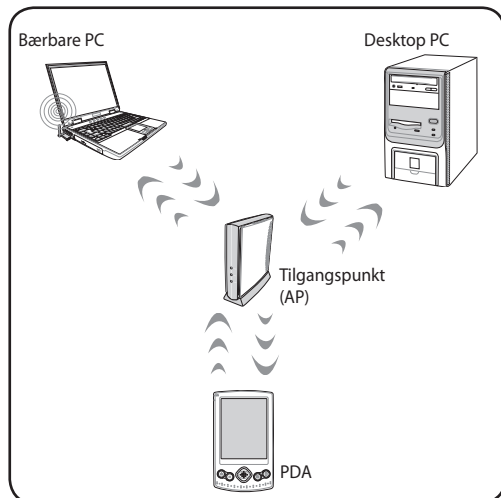
(Alle enheter må installere valgfri 802.11 trådløs LAN-adaptere.)



Infrastrukturmodus

Infrastrukturmodusen lar Bærbare PC'en og andre trådløse enheter bli med i et trådløst nettverk skapt med et tilgangspunkt (AP) (solgt separat) som gir en sentral forbindelse for trådløse klienter til å kommunisere med hverandre eller med et kabelnettverk.

(Alle enheter må installere valgfri 802.11 trådløs LAN-adaptere.)



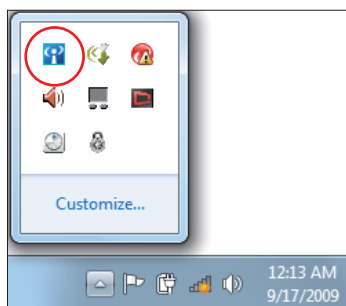
Windows trådløs nettverkstilkobling


Koble til et nettverk

1. Slå PÅ den trådløse bryteren hvis nødvendig (se brytere i del 3).
2. Trykk gjentatte ganger på [FN+F2] til ikonet for trådløst LAN og Bluetooth vises.




Eller dobbeltklikk på ikonet for den trådløse konsollen i Windows-meldingsområdet, og velg ikonet for trådløst LAN.



3. Klikk på det trådløse nettverksikonet med en oransje stjerne  i Windows®-oppgavelinjen.
4. Velg det trådløse tilgangspunktet fra listen som du ønsker å koble til, og klikk **Koble til** for å opprette forbindelsen.




Hvis du ikke kan finne ønsket tilgangspunkt, klikk på **Oppdater**-ikonet  i øvre høyre hjørne for å oppdatere og søke i listen igjen.



5. Når du kobler til kan det hende du må angi et passord.
6. Etter at en tilkobling er opprettet, vises tilkoblingen i listen.
7. Du kan se det trådløse nettverksikonet på oppgavelinjen i operativsystemet.



Det utkryssede trådløse nettverksikonet  vises når du trykker på <Fn> + <F2> for å deaktivere WLAN-funksjonen.

Bluetooth trådløs tilkobling (på enkelte modeller)

Notebook PC-er med Bluetooth-teknologi fjerner behovet for kabler for tilkobling til Bluetooth-aktiverede enheter. Eksempler på Bluetooth-aktiverede enheter kan være Notebook PC-er, stasjonære PC-er, mobiltelefoner og PDA-er.



Hvis din Notebook PC ikke kom med innebygd Bluetooth, må du koble en USB eller ExpressCard Bluetooth-modul til for å bruke Bluetooth.

Bluetooth-aktiverede mobiltelefoner

Du kan koble deg trådløst til mobiltelefonen. Avhengig av mobiltelefonens funksjoner kan du overføre telefonbok-data, bilder, lydfiler, osv. eller bruke den som modem for å koble til Internett. Du kan også bruke den for SMS-meldinger.

Bluetooth-aktivert datamaskiner eller PDA-er

Du kan koble deg trådløst til en annen datamaskin eller PDA og utveksle filer, dele eksterne enheter, eller dele Internett- eller nettverkstilkoblinger. Du kan også bruke et Bluetooth-aktivert trådløst tastatur eller en mus.

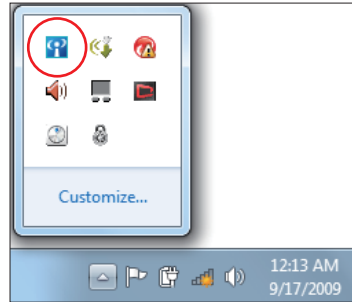
Slå PÅ og starte Bluetooth-hjelpeprogrammet

Denne prosessen kan brukes til å legge til de fleste Bluetooth-enheter.

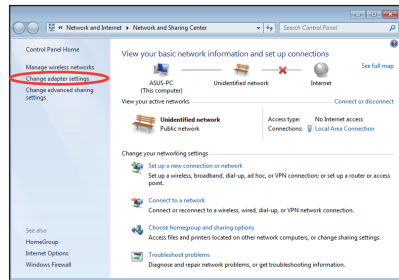
1. Slå PÅ den trådløse bryteren hvis nødvendig (se brytere i del 3).
2. Trykk gjentatte ganger på [FN+F2] til ikonet for trådløst LAN og Bluetooth vises.



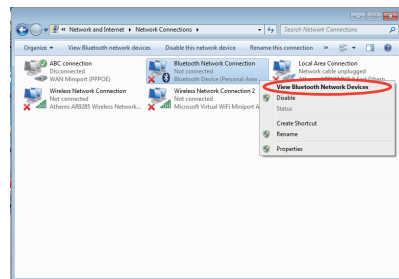
Eller dobbeltklikk på ikonet for den trådløse konsollen i Windows-meldingsområdet, og velg ikonet for Bluetooth.



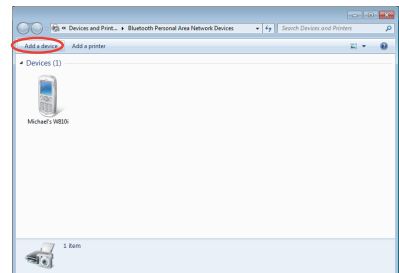
3. Fra **Kontrollpanel**, gå til **Nettverk og internett** > **Nettverk og delingssenter** og klikk deretter på **Endre adapterinnstilling** i den venstre blå ruten.



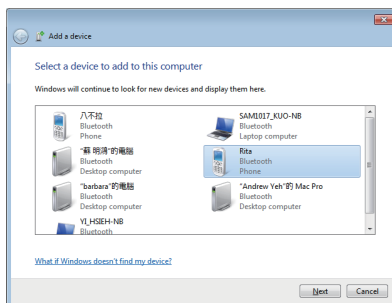
4. Høyreklikk på **Bluetooth nettverksforbindelse** og velg **Se Bluetooth nettverksenheter**.



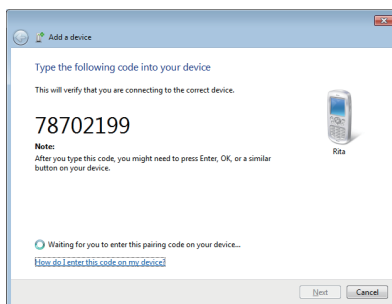
5. Klikk på **Legg til en enhet** for å lete etter nye enheter.



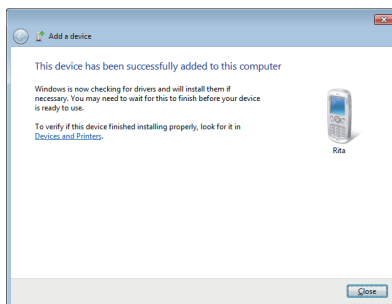
6. Velg en Bluetooth-enhet fra listen og klikk på **Neste**.



7. Tast inn Bluetooth-sikkerhetskode i enheten din og start tilknyttingen.



8. Tilknytningen lages. Klikk **Lukk** for å avslutte innstillingen.



V
Vedlegg

Ekstraustyr

Disse gjenstander, kan om ønsket leveres som ekstraustyr til din Bærbare PC.

USB hub (ekstraustyr)

Fest en USB hub for å øke antall USB-porter du har, og koble til / fra mange USB-enheter gjennom en enkel kabel.

USB Flash minne

En USB flash minne kan forsyne deg med opp til flere hundre megabyte med lagring, høyere hastigheter og bedre holdbarhet. Når denne brukes i gjeldende operativsystemer er drivere ikke nødvendig.

USB diskettstasjon

En valgfri diskettstasjon med USB-grensesnitt kan akseptere en standard 1.44MB (eller 720KB) 3.5" diskett.



ADVARSEL! For å forhindre systemfeil, bruk Windows "Trygg fjerning av maskinvare" i oppgavelinjen før du kobler fra USB-diskettstasjonen. Før den bærbare PC-en transporteres, løs ut disketten da det kan oppstå skade fra støt.

Valgfrie tilkoblinger

Disse gjenstandene, kan om ønsket fra tredjeparter.

USB tastatur og mus

Ved bruk av et eksternt USB tastatur kan data skrives inn på en mer komfortabel måte. Ved bruk av en ekstern USB mus kan Windows navigeres på en mer komfortabel måte. Både det eksterne USB tastaturet og musen vil fungere samtidig med PC-ens innbygde tastatur og styreplate.

Tilkobling av skriver

En eller flere USB skrivere kan brukes samtidig på hvilken som helst USB port eller hub.

Operativsystem og programvare

Med denne bærbare PC medfølger det forhåndsinstallert operativsystem slik som **Microsoft Windows**. Valgene og språkene vil avhenge av området. Nivåer for maskinvare- og programvarestøtte kan variere avhengig av installert operativsystem. Stabiliteten og kompatibilitet av andre operativsystemer kan ikke garanteres.

Programvarestøtte

Denne bærbare PC-en kommer med en støtte-CD med BIOS, drivere og applikasjoner for å aktivere maskinvarefunksjoner, utvidet funksjonalitet. Dette vil hjelpe deg med å administrere din bærbare PC, eller legge til funksjonalitet som ikke fulgte med det opprinnelige systemet. Dersom oppdateringer eller erstatninger av støtte-CD-en er nødvendig, kontakt din forhandler for informasjon om hvilke nettsider du kan laste ned individuelle programvaredrivere og hjelpeprogrammer.

Støtte-CD-en inneholder alle drivere, hjelpeprogrammer og programvare for alle populære operativsystemer, inkludert det som har blitt forhåndsinstallert. Støtte-CD-en inneholder ikke selve operativsystemet. Støtte-CD-en er nødvendig, selv om din bærbare PC ble levert ferdig konfigurert, for å levere ytterligere programvare som ikke var en del av den opprinnelige installeringen.

En gjenopprettings-CD leveres etter ønske og inneholder et bilde av det opprinnelige operativsystemet som ble installert på harddisken i fabrikken. Gjenopprettings-CD-en tilbyr en nøye gjenopprettingsfunksjon som raskt gjenoppretter operativsystemet til dets originale arbeidsstatus, avhengig av at harddisken er i god arbeidstilstand. Kontakt din forhandler dersom du ønsker en slik løsning.



Noen av komponentene og funksjonene i den bærbare PC-en trer ikke i kraft før enhetsdriverne og hjelpeprogrammene har blitt installert.

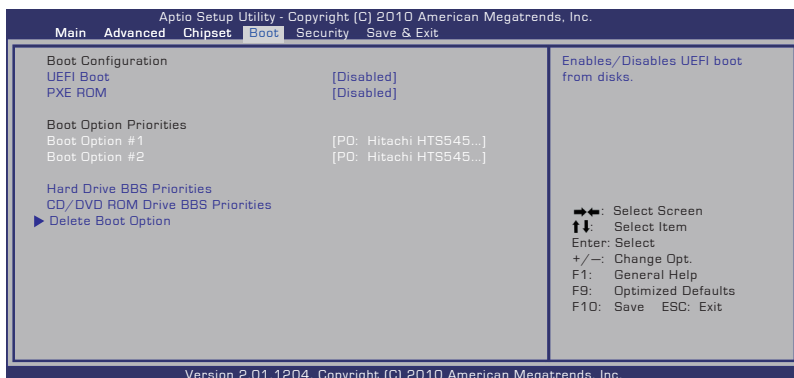
System BIOS-innstillinger



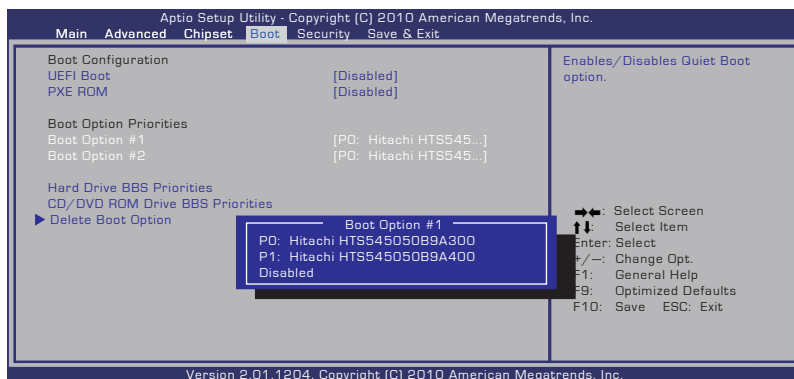
BIOS-skjermbildene i dette avsnittet er kun ment som en referanse. De virkelige skjermbildene kan variere med modeller og områder.

Oppstarts-enhet

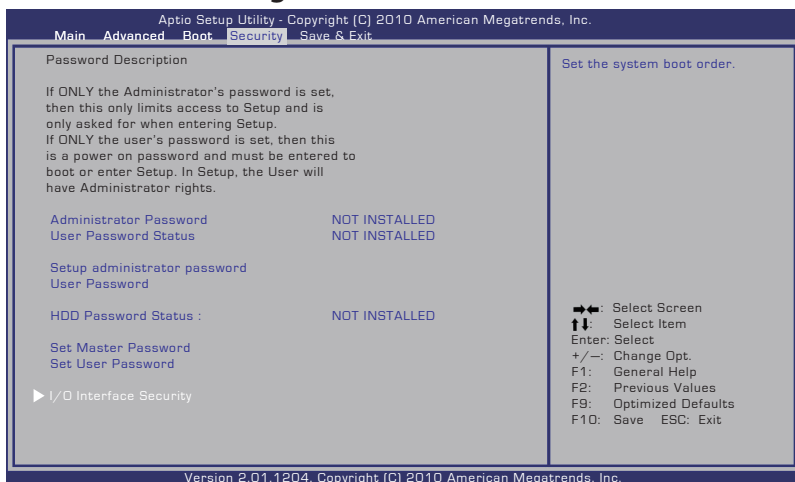
1. Velg oppstartsalternativ nr. 1 (**Boot Option #1**) på oppstartskjermen (**Boot**).



2. Trykk [Enter] og velg en enhet som **Boot Option #1**.



Sikkerhetsinnstilling



Fjerne passordet:

1. Velg innstilling av administratorpassord (**Setup Administrator Password**) eller brukerpassord (**User Password**) på sikkerhetsskjermen (**Security**).
2. Skriv inn et passord og trykk på [Enter].
3. Skriv inn passordet på nytt og trykk på [Enter].
4. Passordet er da satt.

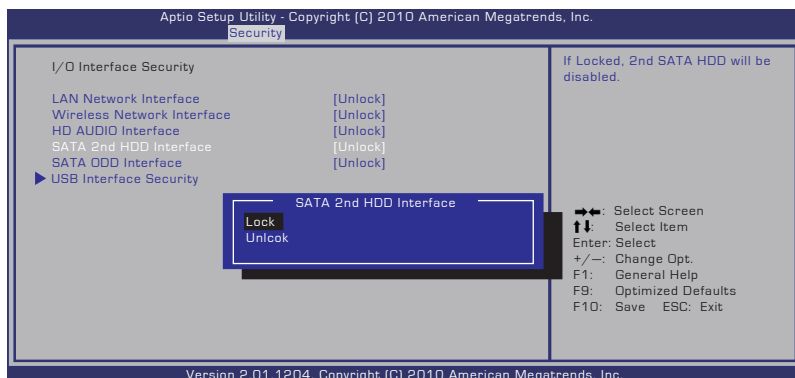
Fjerne passordet:

1. Velg innstilling av administratorpassord (**Setup Administrator Password**) eller brukerpassord (**User Password**) på sikkerhetsskjermen (**Security**).
2. Skriv inn det gjeldende passordet og trykk [Enter].
3. La feltet for å opprette nytt passord (**Create New Password**) være åpent, og trykk [Enter].
4. La feltet for å bekrefte nytt passord (**Confirm New Password**) være åpent, og trykk [Enter].
5. Passordet er da fjernet.



Du blir bedt om å skrive inn **brukerpassordet** hver gang du starter notisbokdatamaskinen (og går inn i BIOS eller OS). Du blir bedt om å skrive inn **Administratorpassordet** bare når du ønsker å endre BIOS-innstillingene.

Sikkerhet for I/U-grensesnittet



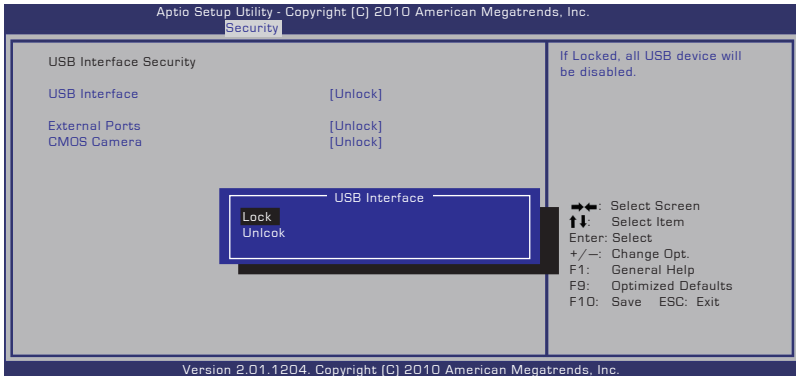
Slik låses I/U-grensesnittet:

1. Velg **I/O Interface Security (Sikkerhet for I/U-grensesnittet)** på **Security (Sikkerhet)**-skjermen.
2. Velg et grensesnitt du ønsker å låse og klikk **Lock (Lås)**.



Innstillingene for **I/O Interface Security (Sikkerhet for I/U-grensesnittet)** kan bare endres når du logger på med Administrator-rettigheter.

Sikkerhet for USB-grensesnittet



Slik låses USB-grensesnittet:

1. Velg **I/O Interface Security (Sikkerhet for I/U-grensesnittet)** > **USB Interface Security (Sikkerhet for USB-grensesnittet)** på **Security (Sikkerhet)**-skjermen.
2. Velg et grensesnitt du ønsker å låse og klikk **Lock (Lås)**.

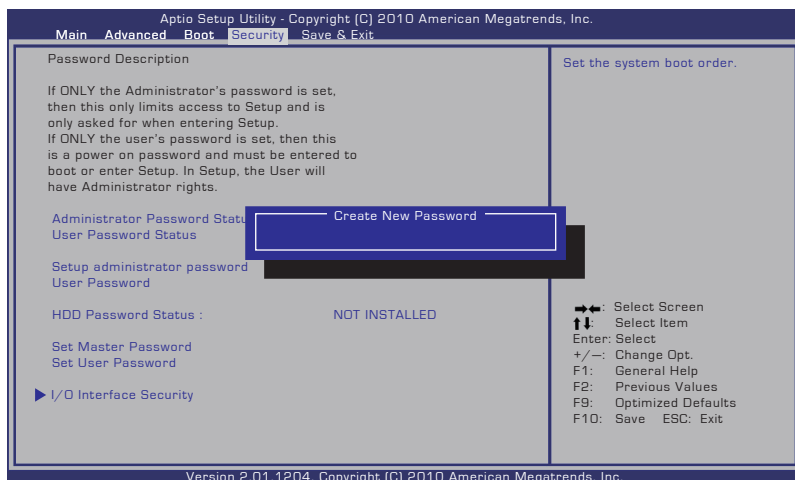


Hvis du låser [Lock] ([Lås]) **USB Interface (USB-grensesnittet)**, vil **External Ports (eksterne porter)** og **CMOS Camera (CMOS-kameraet)** være låst og skjult til samme tid.



Innstillingene for **USB Interface Security (Sikkerhet for USB-grensesnittet)** kan bare endres når du logger på med Administrator-rettigheter.

Passord for harddisk (HD)



Slik stilles HD-passordet inn:

1. Klikk **Set Master Password (Still inn masterpassordet)** på **Security (Sikkerhet)**-skjermen, skriv inn et passord og trykk [Enter].
2. Bekreft passordet ved å skrive det inn igjen og trykk [Enter].
3. Klikk **Set User Password (Still inn brukerpasordet)** og gjenta framgangsmåten over for å stille inn brukerpasordet.
4. Du har nå stilt inn passordet.



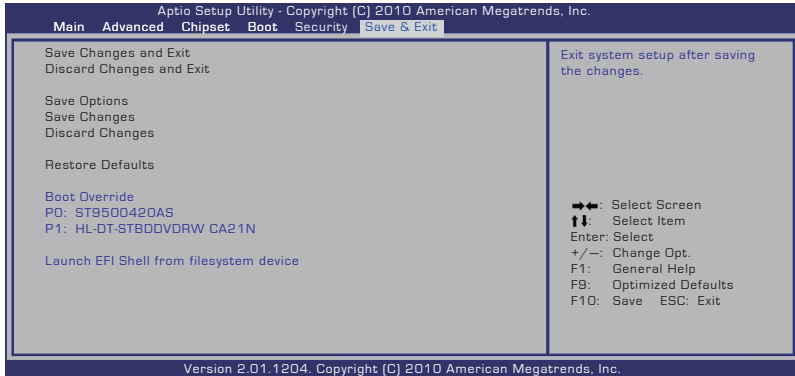
- Du må logge på med Administrator-rettigheter for å kunne endre HD-passordet.
- Du må stille inn **Master Password (masterpassordet)** før du kan stille inn **User Password (brukerpasordet)**.



Du blir bedt om å skrive inn brukerpasordet (hvis det er innstilt) først, deretter HD-brukerpasordet når du starter notisbokdatamaskinen. Hvis du ikke skriver inn de riktige passordene, får du ikke tilgang til operativsystemet.

Lagre endringer

Hvis du vil beholde konfigurasjonsinnstillingene, må du lagre endringer før du går ut av BIOS-verktøyet.



Vanlige problemer og løsninger

Maskinvareproblem - Optisk stasjon

Den optiske stasjonen kan ikke lese eller skrive disk.

1. Oppdater BIOS-en til den siste versjonen og prøv igjen.
2. Hvis oppdatering av BIOS-en ikke hjelper, prøv disk av bedre kvalitet og prøv igjen.
3. Hvis problemet fremdeles vedvarer, kontakt ditt lokale servicesenter for hjelp.

Ukjent årsak - Ustabil system

Kan ikke våkne fra dvalemodus.

1. Fjern oppgraderte deler (RAM, HDD, WLAN, BT) hvis de ble installert etter kjøp.
2. Hvis dette ikke er tilfelle, prøv MS systemgjenoppretting.
3. Hvis problemet vedstår, prøv å gjenopprette systemet ditt med gjenopprettingsstasjonen eller DVD.



MERK: Du må ta sikkerhetskopi av all data før du gjenoppretter.

4. Hvis problemet fremdeles vedvarer, kontakt ditt lokale servicesenter for hjelp.

Maskinvareproblem - Tastatur/hurtigtast

Hurtigtasten (FN) er deaktivert.

- A. Reinstaller "ATK0100" driveren fra Driver & utility CD eller last den ned fra ASUS-websiden.

Maskinvareproblem - Innebygd kamera

Det innebygde kameraet fungerer ikke ordentlig.

1. Sjekk "Enhetsbehandler" for å se om det er noen problemer.
2. Prøv å installere driveren til webkameraet på nytt for å løse problemet.
3. Hvis problemet vedstår, oppdater BIOS-en til den siste versjonen og prøv igjen.
4. Hvis problemet fremdeles vedstår, kontakt ditt lokale servicesenter for hjelp.

Maskinvareproblem - Batteri

Vedlikehold av batteri.

1. Registrer den bærbare PC-en for en ett års garanti på følgende webside:

<http://member.asus.com/login.aspx?SLanguage=en-us>

2. IKKE fjern batteripakken mens du bruker den bærbare PC-en med vekselstrømadapteren for å forhindre skade forårsaket av utilsiktet strømtap. ASUS-batteripakken har en beskyttelseskrets for å forhindre overladning slik at det ikke vil skade batteripakken hvis den står i den bærbare PC-en.

Maskinvareproblem - Feil med å slå på/av

Jeg kan ikke slå PÅ den bærbare PC-en.

Diagnostikk:

1. Slå på med kun batteri? (J = 2, N = 4)
2. Kan du se BIOS (ASUS-logoet)? (J = 3, N = A)
3. Kan du laste OS? (J = B, N = A)
4. LED på strømadapteren er PÅ? (J = 5, N = C)
5. Slå PÅ med kun adapter? (J = 6, N = A)
6. Kan du se BIOS (ASUS-logoet)? (J = 7, N = A)
7. Kan du laste OS? (J = D, N = A)

Symptomer og løsninger:

- A. Problemet kan være i MB, HDD eller NB. Besøk et lokalt servicesenter for hjelp.
- B. Problemet kan forårsaket av operativsystemet, prøv gjenopprette systemet med gjenopprettingstasjonen eller disken.



VIKTIG: Du må ta sikkerhetskopi av all data før du gjenoppretter.

- C. Adapterproblem; sjekk strømledningen eller kontakt et lokalt servicesenter.
- D. Batteriproblem; sjekk batterikontaktene, eller besøk et lokalt servicesenter for reparasjon.

Maskinvareproblem - Trådløst kort

Hvordan sjekke om en bærbar PC er utstyrt med et trådløst kort?

- A. Gå inn i **Kontrollpanel** -> **Enhetsbehandler**. Du vil se om den bærbare PC-en har et WLAN-kort under "Nettverksadapter".

Mekanisk problem - Vifte/varme

Hvor er kjøleviften alltid PÅ og temperaturen høy?

1. Kontroller at viften fungerer når CPU-temperaturen er høy og sjekk om det er luftflyt fra hovedluftventilen.
2. Hvis du har mange programmer som kjører (se oppgavelinjen), lukk dem for å senke systemlasten.
3. Problemet kan også forårsakes av noen virus, bruk anti-virusprogram.
4. Hvis ingen punkter over hjelper, prøv å gjenopprette systemet ditt med gjenopprettingsstasjonen eller DVD.



VIKTIG: Du må ta sikkerhetskopi av all data før du gjenoppretter.



FORSIKTIG: Ikke koble til Internett før du har installert et antivirusprogram og Internett-brannmur for å beskytte deg selv fra virus.

Programvareproblem - ASUS-maskinvare

Når jeg slår PÅ den bærbare PC-en, vises en "Åpen policy filfeil" melding.

- A. Gjeninstaller den siste versjonen av "Power4 Gear"-verktøyet. Det er tilgjengelig på ASUS-websiden.

Ukjent årsak - Blåskjerm med hvit tekst

En blåskjerm med hvit tekst vises etter oppstart av systemet.

1. Fjern ekstra minne. Hvis ekstra minne ble installert etter kjøp, slå AV PC-en, fjern det ekstra minnet og slå PÅ for å se om problemet skyldes ukompatibelt minne.
2. Avinstaller programmer. Hvis du har installert programmer nylig, kan det hende de ikke er kompatibelt med systemet. Prøv å avinstallere dem i Windows Safe Mode.
3. Sjekk systemet for virus.
4. Oppdater BIOS-en til siste versjon med WINFLASH i Windows eller AFLASH i DOS-modus. Disse verktøyene og BIOS-filene kan lastes ned fra ASUS-websiden. (ADVARSEL: Kontroller at den bærbare PC-en ikke mister strøm under BIOS-flashingen.)



ADVARSEL: Kontroller at den bærbare PC-en ikke mister strøm under BIOS-flashingen.

5. Hvis problemet ikke kan løses, bruk gjenoppretting for å gjeninstallere hele systemet.



VIKTIG: Du må ta sikkerhetskopi av all data før du gjenoppretter.



FORSIKTIG: Ikke koble til Internett før du har installert et antivirusprogram og Internett-brannmur for å beskytte deg selv fra virus.



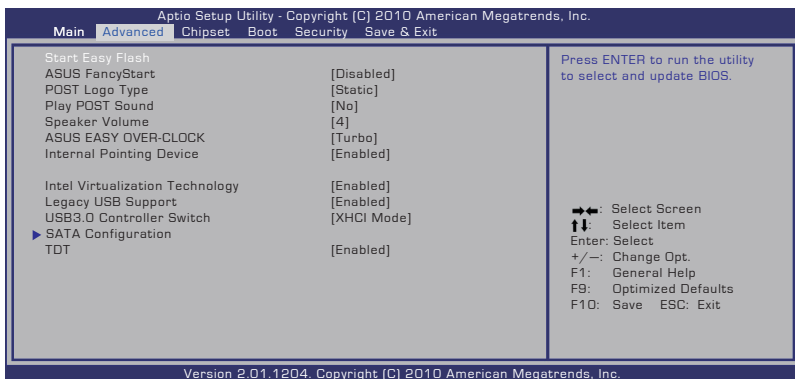
MERK: Kontroller at du installerte "Intel INF Update" og "ATKACPI" driverne først slik at maskinvareenheterne kan gjenkjennes.

6. Hvis problemet fremdeles vedstår, kontakt ditt lokale servicesenter for hjelp.

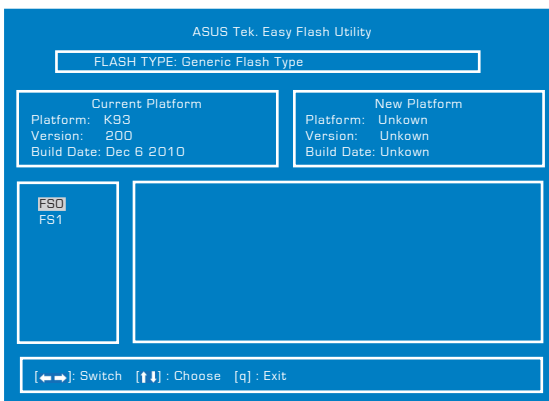
Programvareproblem - BIOS

BIOS oppdatering.

1. Bekreft modellen til den bærbare PC-en og last ned den siste BIOS-filen for din modell fra ASUS-websiden og lagre den på USB minnepenn.
2. Koble USB minnepenn til den bærbare PC-en og slå på PC-en.
3. Du kan også bruke "Start Easy Flash"-funksjonen på siden Avansert i BIOS-verktøyet. Følg instruksjonen under.



4. Finn den siste BIOS-filen og start oppdateringen (blinker) av BIOS-en.



5. Du må gjenopprette standardverdier («Restore Defaults») på avslutningssiden (**Exit**) etter at du har oppdatert («flasket») BIOS.

Gjenoppr ett Notebook PC

Bruk gjenoppretingsdelen

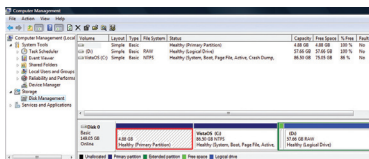
Gjenoppretingsdelen gjenopprett programvaren til Notebook PC-en til den opprinnelige arbeidssituasjonen. Før du bruker gjenoppretingen, kopier datafilene (som Outlook PST-filer) til en diskett eller nettverksstasjon og skriv ned tilpassede konfigurasjonsinnstillinger (som nettverksinnstillinger).

Om gjenoppretingspartisjon

Gjenoppretingspartisjon er reservert plass på harddisken som brukes for å gjenopprette operativsystemet, drivere og verktøy som ble installert på den bærbare PC-en på fabrikken.



VIKTIG: Ikke slett partisjonen som heter **“RECOVERY”**. Recovery-stasjonen opprettes på fabrikken og kan ikke gjenopprett hvis den slettes. Ta med den bærbare PC-en til et autorisert ASUS-servicesenter hvis du har problemer med gjenoppretingen.



Bruke gjenoppretingspartisjonen:

1. Trykk [**F9**] under oppstart (krever en gjenoppretingsstasjon).
2. Trykk [**Enter**] for å velge **Windows Setup [EMS Enabled]**.
3. Velg språket du vil gjenopprette og klikk på **Neste**.
4. Les “ASUS Preload Wizard”-skjermen og klikk **Neste**.
5. Velg det første alternativet og klikk **Neste**. Alternativer:

Gjenopprett Windows til kun første partisjon.

Dette alternativet vil slette kun den første partisjonen, som lar deg beholde andre partisjoner og opprette en ny systempartisjon som stasjon “C”.

Gjenopprett Windows til hele HD.

Dette alternativet vil slette alle partisjoner fra harddiskstasjonen og opprette en ny systemstasjon som stasjon “C”.

Gjenopprett Windows til hele HD med 2 partisjoner.

Dette alternativet vil slette alle partisjoner fra harddisken og opprette to nye partisjoner "C" (40 %) og "D" (60 %).

6. Følg instruksjonene på skjermen for å fullføre gjenopprettingen.

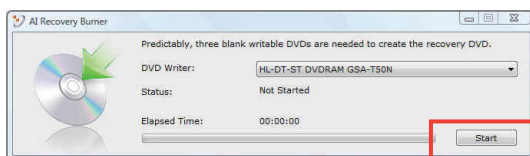


Besøk www.asus.com for oppdaterte drivere og verktøy.

Bruke gjenopprettingsDVD-en: (på enkelte modeller)

Lage en gjenopprettings-DVD:

1. Dobbeltklikk på **AI Recovery Burner**-ikonet på Windows-skrivebordet.
2. Sett en skrivbar DVD i den optiske stasjonen og klikk på **Start** for å lage gjenopprettings-DVD'en
3. Følg instruksjonene på skjermen for å fullføre lagingen av gjenopprettings-DVD'en.



Bruk nok blanke skrivbare DVD-er for å lage gjenopprettings-DVD-en slik angitt.



VIKTIG! Fjern den eksterne harddisken før du utfører systemgjenopprettning på Notebook PC-en. I henhold til Windows, kan du miste viktig data fordi du setter opp Windows Vista på feil harddiskstasjon eller formaterer feil partisjon.

Bruke gjenopprettingsDVD-en

1. Sett inn gjenopprettingsDVD-en i den optiske stasjonen (den bærbare PC-en må være slått PÅ).
2. Start den bærbare PC-en på nytt og trykk <Esc> ved oppstart og velg den optiske stasjonen (kan være merket som "CD/DVD") med nedpilen og trykk <Enter> for å starte fra gjenopprettingsDVD-en.
3. Velg **OK** for å starte og gjenopprette bildet.
4. Velg **OK** for å bekrefte system systemgjenoppretting.



Gjenoppretting overskriver din harddisk. Sørg for at du har sikkerhetskopiert alle dine viktigste dataene før systemgjenoppretting.

5. Følg instruksjonene på skjermen for å fullføre gjenopprettingen.



ADVARSEL: Ikke fjern gjenopprettingsdisken (med mindre du blir bedt om å gjøre dette) under gjenopprettingen ellers kan ikke partisjonene brukes.



Sjekk at strømadapteren til Notebook PC-en er tilkoblet når du foretar en systemgjenoppretting. Ustadig strømtilførsel kan føre til at gjenopprettingen mislykkes.



Besøk www.asus.com for oppdaterte drivere og verktøy.

Informasjon om DVD-ROM-stasjonen

Bærbare PC leveres med en valgfri DVD-ROM-stasjon eller en CD-ROM-stasjon. For å kunne se på DVD-er må du først installere en egen programvare for DVD-avspilling. Denne programvaren kan kjøpes sammen med denne bærbare PC-en. DVD-ROM-stasjonen tillater bruk av både CD og DVD-disker.

Informasjon om avspilling etter regioner

Avspilling av DVD-filmer involverer omkodning av MPEG2 video, digital AC3 audio og dechiffring av CSS beskyttet innhold. CSS (noen ganger kalt «copy guard») er navnet som har blitt gitt til innholdsbeskyttelsessystemet brukt av spillefilmindustrien for å tilfredsstille et behov for å beskytte mot ulovlig kopiering av innhold.

Selv om reglene CSS setter er mange, er den meste relevante regelen begrensninger for avspilling etter ulike regioner. For å kunne gjøre utgivelser av filmer enklere og samtidig ikke sammenfallende, blir DVD-videotitler utgitt for spesifikke geografiske regioner definert i «Definisjon av regionene» under. Copyrightlover krever at alle DVD-filmer blir begrenset til en spesifikk region (normalt kodet til regionen den blir solgt for). Mens DVD-filminnhold kan gis ut for flere regioner, krever CSS designregler at ethvert system som er i stand til å spille av CSS kryptert innhold kun må være i stand til å spille av en region.



Regioninnstillingen kan endres opp til fem ganger ved bruk av fremvisningsprogramvaren, den kan kun spille av DVD-filmer for siste regioninnstilling. Endring av regionkoden etter dette vil kreve etterstilling av fabrikkinnstillinger som ikke dekkes av garantien. Dersom etterstilling er ønsket, kostnad for sending og etterstilling må betales av bruker.

Region definisjoner

Region 1

Canada, USA, USA's territorier

Region 2

Tsjekkia, Egypt, Finland, Frankrike, Tyskland, Gulf statene, Ungarn, Island, Iran, Irak, Irland, Italia, Japan, Nederland, Norge, Polen, Portugal, Saudi Arabia, Skottland, Sør-Afrika, Spania, Sverige, Sveits, Syria, Tyrkia, Storbritannia, Hellas, Tidligere Jugoslaviske Republikker, Slovakia

Region 3

Burma, Indonesia, Sør-Korea, Malaysia, Filippinene, Singapore, Taiwan, Thailand, Vietnam

Region 4

Australia, Karibia (utenom USA's territorier), Sentral Amerika, New Zealand, Stillehavsøyer, Sør-Amerika

Region 5

CIS, India, Pakistan, resten av Afrika, Russland, Nord-Korea

Region 6

Kina

Informasjon om Blu-ray ROM-stasjon (på enkelte modeller)

Regiondefinisjoner

Region A

Land i Nord-, Mellom- og Sør-Amerika med deres territorier, Taiwan, Hong Kong, Macao, Japan, Korea (Sør- og Nord-), land i Sørøst-Asia og deres territorier.

Region B

Land i Europa, Afrika og Sørvest-Asia og deres territorier, Australia og New Zealand.

Region C

Land i Sentral- og Sør-Asia, Øst-Europa og deres territorier, Kina og Mongolia.



Gå til websiden for Blu-ray-plater på www.blu-raydisc.com/en/Technical/FAQs/Blu-rayDiscforVideo.html for mer informasjon.

Samsvar for det interne modemmet

Notebook PC-en med internt modem-modellen overholder JATE (Japan), FCC (USA, Canada, Korea, Taiwan), og CTR21. Det interne modemmet er godkjent i samsvar med rådsbeslutning 98/482/EC for pan-europeiske enkeltterminal-tilkobling til telenettet (PSTN). Imidlertid kan forskjeller mellom de enkelte PSTN-er levert i forskjellige land, føre til at godkjenningen i seg selv ikke gir en uforbeholden garanti for vellykket drift på alle PSTN-nettverkets termineringspunkter. I tilfelle problemer bør du i første instans kontakte utstyrsleverandøren.

Oversikt

Den 4. august 1998 ble EU-rådets beslutning angående CTR21 publisert i EUs offisielle journal. CTR 21 gjelder for all ikke-tale-terminalutstyr med DTMF-oppringing som er ment å kobles til analoge PSTN (Public Switched Telephone Network).

CTR 21 (Common Technical Regulation - Vanlig teknisk forskrift) til tilbehør for tilkobling til det analoge offentlige telefonnettets terminalutstyr (utenom terminalutstyr med støtte for taletelefoni i grunngitte tilfeller) hvori nettverksadressering, hvis levert, bruker dobbelttonet multifrekvenssignal.

Nettverkskompatibilitets erklæring

Erklæring gjort av produsenten til teknisk kontrollorgan og selgeren: "Denne erklæringen vil indikere nettverk som utstyret er konstruert for å fungere i og alle underrettede nettverk som utstyret kan ha samkjøringsvanskeligheter med."

Nettverkskompatibilitets erklæring

Erklæring gjort av produsenten til brukeren: "Denne erklæringen vil angi nettverkene som utstyret er konstruert til å fungere med og eventuelle meddelte nettverk som utstyret kan ha samarbeidsvanskeligheter med. Produsenten skal også knytte til en erklæring for å gjøre det klart hvor nettverkskompatibilitet er avhengig av fysiske og programsvitsjede innstillinger. Erklæringen skal også råde brukeren til å kontakte forhandleren dersom han eller hun ønsker å bruke utstyret på et annet nettverk."

Frem til nå har kontrollorganet (Notified Body) i CETECOM utstedt flere paneuropeiske godkjenninger med bruk av CTR 21. Resultatet er Europas første modemer som ikke krever regulerende godkjenninger i hvert europeisk land.

Ikke-tale-utstyr

Telefonvarere og høyt-talende telefoner kan være kvalifisert samt modemer, fakser, autodialere og alarmsystemer. Utstyr hvor ende-til-ende-talekvaliteten er kontrollert av forskrifter (for eksempel er håndsett-telefoner og i enkelte land også trådløse telefoner) er utelukket.

Denne tabellen viser de landene som for tiden bruker CTR21 standarden.

<u>Land</u>	<u>Søkt</u>	<u>Mer testing</u>
Østerrike ¹	Ja	Nei
Belgia	Ja	Nei
Tsjekkia	Nei	Ikke aktuelt
Danmark ¹	Ja	Ja
Finland	Ja	Nei
Frankrike	Ja	Nei
Tyskland	Ja	Nei
Hellas	Ja	Nei
Ungarn	Nei	Ikke aktuelt
Island	Ja	Nei
Irland	Ja	Nei
Italia	Under behandling	Under behandling
Israel	Nei	Nei
Lichtenstein	Ja	Nei
Luxemburg	Ja	Nei
Nederland ¹	Ja	Ja
Norge	Ja	Nei
Polen	Nei	Ikke aktuelt
Portugal	Nei	Ikke aktuelt
Spania	Nei	Ikke aktuelt
Sverige	Ja	Nei
Sveits	Ja	Nei
Storbritannia	Ja	Nei

Denne informasjonen ble kopiert fra CETECOM og leveres uten erstatningsansvar. For oppdateringer av denne tabellen, kan du besøke http://www.cetecom.de/technologies/ctr_21.html

1 Nasjonale krav vil kun gjelde dersom utstyret kan bruke pulssignalering (produsenter kan angi i bruksanvisningen at utstyret er bare ment å støtte DTMF-signalering, noe som vil gjøre ytterligere testing overflødig).

I Nederland er ytterligere testing nødvendig for serietilkobling og anrops-ID-muligheter.

Deklarasjoner og sikkerhetserklæringer

Kunngjøring fra Federal Communications Commission

Denne enheten er i overensstemmelse med FCC regel del 15. Operasjon er underlagt de to følgende vilkårene:

- Dette utstyret må ikke medføre skadelige forstyrrelser.
- Denne enheten må godta all forstyrrelse mottatt, inkludert forstyrrelse som kan forårsake uønsket operasjon.

Dette utstyret har vært testet, overholder grensene for klasse B digitalt utstyr, og er i samsvar til del 15 i FCC-bestemmelsene. Disse grensene er satt opp for å opprettholde akseptabel beskyttelse mot skadelige forstyrrelser når utstyret er brukt i et bolig miljø. Dette utstyret genererer, bruker og kan sende ut energi med radiofrekvenser. Hvis det ikke er installert i henhold til bruksanvisningen kan det gi skadelige forstyrrelser på annen radiokommunikasjon. Det er ingen garanti for at en forstyrrelse kan finne sted under en spesiell installasjon. Dersom dette utstyret ikke skaper farlig forstyrrelse til radio- eller fjernsynsmottak, som kan bestemmes ved å skru utstyret av og på, oppmuntres brukeren til å prøve å rette opp forstyrrelsen på en eller flere av følgende måter:

- Endre retning eller plassering av mottaker antennen.
- Øke avstanden mellom utstyret og mottakeren.
- Koble utstyret til et uttak på en annen krets enn det mottakeren er koblet til på.
- Ta kontakt med forhandleren eller en erfaren radio/TV tekniker for hjelp.



ADVARSEL! Bruk av en skjermet type strømledning er et krav i følge FCC emisjonsgrenser og for å forhindre forstyrrelse med en nærliggende radio og fjernsynsmottak. Det er viktig at kun den medfulgte strømledningen brukes. Bruk kun skjermede kabler for å koble til I/O-enheter til dette utstyret. Du er advart at endringer eller modifiseringer som ikke er uttrykkelig godkjent av parten som er ansvarlig for samsvar kan annullere din tillatelse til å håndtere utstyret.

(Ettertrykt fra Code of Federal Regulations #47, del 15.193, 1993. Washington DC: Office of the Federal Register, National Archives and Records Administration, U.S. Government Printing Office.)

Forsiktighetserklæring om eksponering av FCC Radiofrekvens (RF)



Enhver endring eller modifikasjon som ikke er direkte godkjent av selskapet ansvarlig for overholdelse kan ugyldiggjøre brukerens myndighet til å bruke dette utstyret. "Produsenten erklærer at denne enheten er begrenset til Kanal 1 til 11 i 2.4GHz frekvensen ved spesifisert fastvare kontrollert i USA."

Dette utstyret overholder grenser for FCC stråling som er pålagt for et ukontrollert miljø. For å opprettholde samsvarskrav angående FCC RF-eksponering bør du unngå direkte kontakt med sende-antennen under sending. Sluttbrukere må følge de spesifikke driftsanvisningene for å være i samvar med RF-eksponeringsreglene.

Konformitetserklæring (R&TTE direktiv 1999/5/EU)

Følgende poster er oppfylt og anses relevante og tilstrekkelige:

- Vesentlige krav som i [Artikkel 3]
- Beskyttelseskrav for helse og sikkerhet som i [Artikkel 3.1a]
- Testing for elektrisk sikkerhet ifølge [EN 60950]
- Krav til beskyttelse for elektromagnetisk kompatibilitet i [Artikkel 3.1b]
- Testing for elektromagnetisk kompatibilitet i [EN 301 489-1] & [EN 301 489-17]
- Effektiv bruk av radioskala som i [Artikkel 3.2]
- Radio test omganger i følge [EN 300 328-2]

CE-merking



CE-merking for enheter uten trådløst LAN / Bluetooth

Den sendte versjonen av denne enheten overholder kravene til EEC-direktivene 2004/108/EC "elektromagnetisk kompatibilitet" og 2006/95/EC "lavspenningsdirektiv".



CE-merking for enheter med trådløst LAN / Bluetooth

Dette utstyret overholder kravene til direktivet 1999/5/EC fra det europeiske parlamentet og kommisjonen fra 9. mars 1999 om radio- og telekommunikasjonsutstyr og felles gjenkjenning av overenstemmelse.

IC-strålingseksponering, erklæring for Canada

Dette utstyret er i samsvar med IC-strålingseksponeringsgrenser som bestemt for et ukontrollert miljø. For å opprettholde samsvarskrav angående IC RF-eksponering bør du unngå direkte kontakt med sende-antennen under sending. Sluttbrukere må følge de spesifikke driftsanvisningene for å være i samsvar med RF-eksponeringsreglene.

Drift med forbehold om to forutsetninger:

- Dette apparatet skal ikke forårsake skadelig interferens, og
- Dette apparatet må akseptere all interferens som mottas, inkludert interferens som kan forårsake uønsket drift av apparatet.

For å unngå radio-interferens til lisensierte tjenester (f. eks. felleskanal mobile satellittsystemer) er apparatet tiltenkt brukt innendørs og unna vinduer for å gi maksimal avskjerming.. Utstyr (eller sendeantennen) som er installert utendørs er underlagt lisensiering.

Trådløs operasjonskanal for ulike domener

Nord-Amerika	2.412-2.462 GHz	K01 til K11
Japan	2.412-2.484 GHz	K01 til K14
Europa ETSI	2.412-2.472 GHz	K01 til K13

Begrenset trådløse frekvensbånd for Frankrike

Noen områder i Frankrike har et begrenset frekvensbånd. Maksimalt tillatt strøm innendørs er:

- 10mW for hele 2,4 GHz bånd (2400 MHz–2483,5 MHz)
- 100mW for frekvenser mellom 2446,5 MHz and 2483,5 MHz



Kanaler 10 til 13 inklusivt operasjon i båndet 2446,6 MHz to 2483,5 MHz.

Det finnes få muligheter for utendørs bruk: På privat eiendom eller på privat eiendom av offentlige personer, er bruk under forutsetning av en forberedende autoriseringsprosedyre av Ministry of Defense, med maksimal tillatt strøm på 100mW i båndet 2446,5–2483,5 MHz. Bruk utendørs på offentlig eiendom er ikke tillatt.

I områdene listet under, for hele 2,4 GHz bånd:

- Maksimalt tillatt strøm utendørs er 100mW
- Maksimalt tillatt strøm utendørs er 10mW

Områder hvor bruken av 2400–2483,5 MHz bånd er tillatt med en EIRP av mindre enn 100mW innendørs og mindre enn 10mW utendørs:

01 Ain	02 Aisne	03 Allier
05 Hautes Alpes	08 Ardennes	09 Ariège
11 Aude	12 Aveyron	16 Charente
24 Dordogne	25 Doubs	26 Drôme
32 Gers	36 Indre	37 Indre et Loire
41 Loir et Cher	45 Loiret	50 Manche
55 Meuse	58 Nièvre	59 Nord

60 Oise	61 Orne
63 Puy du Dôme	64 Pyrénées Atlantique
66 Pyrénées Orientales	67 Bas Rhin
68 Haut Rhin	70 Haute Saône
71 Saône et Loire	75 Paris
82 Tarn et Garonne	84 Vaucluse
88 Vosges	89 Yonne
90 Territoire de Belfort	94 Val de Marne

Dette kravet vil sannsynligvis endres over tid, og tillate deg å bruke ditt trådløse LAN-kort i de fleste områder i Frankrike. Sjekk med ART for siste informasjon om denne saken (<http://www.arcep.fr>).



Ditt W-LAN-kort sender ut mindre enn 100mW, men mer enn 10mW.

UL sikkerhetsmerknader

Påkrevd for UL 1459 dekker telekommunikasjons (telefon) utstyr ment å være elektrisk tilkoblet et telekommunikasjonsnettverk som har en operasjonsspenning til bakken som ikke overstiger 200V som toppverdi, 300V fra toppverdi til bunnverdi, og 105V rms, og installert eller brukt i overensstemmelse med National Electrical Code (NFPA 70).

Når modemmet til den bærbare PC-en brukes, bør grunnleggende sikkerhetsforholdsregler følges for å redusere risikoen for brann, elektrisk sjokk, og personskade, inkludert følgende:

- Ikke bruk din Bærbare PC i nærheten av vann, for eksempel, nært et badekar, vaskeservant, kjøkkenvask, vaskestamp, i en våt kjeller eller nær et svømmebasseng.
- Ikke bruk din Bærbare PC i tordenvær. Det finnes en risiko for elektrisk sjokk under lynnedslag.
- Ikke bruk din Bærbare PC i nærheten av en gasslekkasje.

Påkrevd for UL 1642 som dekker primære (ikke oppladbare) og sekundære (oppladbare) litium batterier som brukes som strømkilder i produkter. Disse batteriene inneholder metallisk litium, eller en litium metallblanding, eller et litium ion, og kan bestå av en enkel elektrokjemisk celle eller to eller flere celler koblet sammen i serier, parallell, eller begge, som konverterer kjemisk energi til elektrisk energi i en irreversibel eller reversibel kjemisk reaksjon.

- Ikke deponer batteripakken for din Bærbare PC i en åpen flamme, da de kan eksplodere. Sjekk lokale reguleringer for informasjon om miljøstasjoner.
- Ikke bruk strømadaptere eller batterier fra andre enheter for å redusere faren for personskader grunner brann eller eksplosjon. Bruk kun UL sertifiserte strømadaptere eller batterier levert av fabrikanten eller autorisert forhandler.

Sikkerhetskrav til strøm

Produkter med elektriskspenninger rangert opp til 6A og som veier mer enn 3 kilo må bruke godkjente strømledninger større enn eller lik: H05VV-F, 3G, 0.75mm² eller H05VV-F, 2G, 0.75mm².

Merknader for TV-tuner

Merknad til CATV system-installatør - Kabeldistribusjonssystemet bør jordes i henhold til ANSI/NFPA 70, National Electrical Code (NEC), særlig seksjon 820.93 om jording av ytre skjerming av koaksialkabel - installasjonen bør omfatte jording av koaksialkabelen ved inngangen av bygningen.

REACH merknader

I samsvar med REACH (Registration, Evaluation, Authorization, and Restriction of Chemicals)-regelverket, publiserer vi de kjemiske stoffene i våre produkter på ASUS REACH-nettstedet på <http://csr.asus.com/english/REACH.htm>.

Forhåndsregler for Norden (for lithium-ion batterier)

CAUTION! Danger of explosion if battery is incorrectly replaced. Replace only with the same or equivalent type recommended by the manufacturer. Dispose of used batteries according to the manufacturer's instructions. (English)

ATTENZIONE! Rischio di esplosione della batteria se sostituita in modo errato. Sostituire la batteria con un una di tipo uguale o equivalente consigliata dalla fabbrica. Non disperdere le batterie nell'ambiente. (Italian)

VORSICHT! Explosionsgefahr bei unsachgemäßen Austausch der Batterie. Ersatz nur durch denselben oder einem vom Hersteller empfohlenem ähnlichen Typ. Entsorgung gebrauchter Batterien nach Angaben des Herstellers. (German)

ADVARSEL! Lithiumbatteri - Eksplosionsfare ved fejlagtig håndtering. Udskiftning må kun ske med batteri af samme fabrikat og type. Levér det brugte batteri tilbage til leverandøren. (Danish)

WARNING! Explosionsfara vid felaktigt batteribyte. Använd samma batterityp eller en ekvivalent typ som rekommenderas av apparattillverkaren. Kassera använt batteri enligt fabrikantens instruktion. (Swedish)

VAROITUS! Paristo voi räjähtää, jos se on virheellisesti asennettu. Vaihda paristo ainoastaan laitevalmistajan suosittelemaan tyyppiin. Hävitä käytetty paristo valmistajan ohjeiden mukaisesti. (Finnish)

ATTENTION! Il y a danger d'explosion s'il y a remplacement incorrect de la batterie. Remplacer uniquement avec une batterie du même type ou d'un type équivalent recommandé par le constructeur. Mettre au rebut les batteries usagées conformément aux instructions du fabricant. (French)

ADVARSEL! Eksplosjonsfare ved feilaktig skifte av batteri. Benytt samme batteritype eller en tilsvarende type anbefalt av apparatfabrikanten. Brukte batterier kasseres i henhold til fabrikantens instruksjoner. (Norwegian)

標準品以外の使用は、危険の元になります。交換品を使用する場合、製造者に指定されるものを使って下さい。製造者の指示に従って処理して下さい。(Japanese)

ВНИМАНИЕ! При замене аккумулятора на аккумулятор иного типа возможно его возгорание. Утилизируйте аккумулятор в соответствии с инструкциями производителя. (Russian)

Sikkerhetsinformasjon den optiske stasjonen

Sikkerhetsinformasjon om laser

Interne eller eksterne optiske stasjoner solgt med denne Bærbare PC inneholder et KLASSE 1 LASER PRODUKT Laserklassifiseringer finner du i ordboken på slutten av denne brukerveiledningen.



ADVARSEL: Om det gjøres justeringer eller utfører prosedyrer andre enn de som har blitt spesifisert i denne brukerveiledningen kan resultere i farlig laserstråling. Ikke gjør noen forsøk på å demontere den optiske stasjonen. For din egen sikkerhet, overlat service til en autorisert tjenesteleverandør.

Advarselsetikett for tjeneste



FORSIKTIG: USYNLIG LASER STRÅLING UNDER ÅPNING. IKKE SE DIREKTE PÅ STRÅLEN ELLER SE DIREKTE PÅ MED OPTISKE INSTRUMENTER.

CDRH reguleringer

Center for Devices and Radiological Health (CDRH) av U.S. Food and Drug Administration innførte reguleringer for laserprodukter 2. August 1976. Disse reguleringene gjelder for laserprodukter produsert fra 1. August 1976. Overensstemmelse kreves av alle produkter markedsført i USA.



ADVARSEL: Bruk av kontroller eller justeringer eller utførelse av prosedyrer som ikke er spesifisert kan resultere i skadelig strålefare.

Produktmerknað fra Macrovision Corporation

Dette produktet inkorporerer kopirettslig beskyttet teknologi som er beskyttet av metodekrav fra enkelte U.S patenter og andre intellektuelle eiendomsrettigheter eid av Macrovision Corporation og andre rettighetshavere. Bruk av denne rettighetsbeskyttede teknologien må være godkjent av Macrovision Corporation. Den er bare ment for bruk i hjemmet og for annen begrenset fremvisning *såfremt ikke annet er godkjent av Macrovision Corporation.* Demontering og omvendt konstruksjon er forbudt.

CTR 21-godkjenning (for Notebook PC-er med innebygd modem)

Danish

•Udstyret er i henhold til Rådets beslutning 98/482/EF EU-godkendt til at blive opkoblet på de offentlige telefonnet som enkeltforbundet terminal. På grund af forskelle mellem de offentlige telefonnet i de forskellige lande giver godkendelsen dog ikke i sig selv ubetinget garanti for, at udstyret kan fungere korrekt på samtlige nettermineringspunkter på de offentlige telefonnet.

I tilfælde af problemer bør De i første omgang henvende Dem til leverandøren af udstyret.▪

Dutch

„Dit apparaat is goedgekeurd volgens Beschikking 98/482/EG van de Raad voor de pan-Europese aansluiting van enkelvoudige eindapparatuur op het openbare geschakelde telefoonnetwerk (PSTN). Gezien de verschillen tussen de individuele PSTN's in de verschillende landen, biedt deze goedkeuring op zichzelf geen onvoorwaardelijke garantie voor een succesvolle werking op elk PSTN-netwerkaansluitpunt.

Neem bij problemen in eerste instantie contact op met de leverancier van het apparaat.“

English

“The equipment has been approved in accordance with Council Decision 98/482/EC for pan-European single terminal connection to the public switched telephone network (PSTN). However, due to differences between the individual PSTNs provided in different countries, the approval does not, of itself, give an unconditional assurance of successful operation on every PSTN network termination point.

In the event of problems, you should contact your equipment supplier in the first instance.”

Finnish

”Tämä laite on hyväksytty neuvoston päätöksen 98/482/EY mukaisesti liitettäväksi yksittäisenä laitteena yleiseen kytkentäiseen puhelinverkkoon (PSTN) EU:n jäsenvaltioissa. Eri maiden yleisten kytkentäisten puhelinverkkojen välillä on kuitenkin eroja, joten hyväksyntä ei sellaisenaan takaa häiriötöntä toimintaa kaikkien yleisten kytkentäisten puhelinverkkojen liityntäpisteissä.

Ongelmien ilmetessä ottakaa viipymättä yhteyttä laitteen toimittajaan.”

French

•Cet équipement a reçu l'agrément, conformément à la décision 98/482/CE du Conseil, concernant la connexion paneuropéenne de terminal unique aux réseaux téléphoniques publics commutés (RTPC). Toutefois, comme il existe des différences d'un pays à l'autre entre les RTPC, l'agrément en soi ne constitue pas une garantie absolue de fonctionnement optimal à chaque point de terminaison du réseau RTPC.

En cas de problème, vous devez contacter en premier lieu votre fournisseur.▪

German

„Dieses Gerät wurde gemäß der Entscheidung 98/482/EG des Rates europaweit zur Anschaltung als einzelne Endeinrichtung an das öffentliche Fernsprechnet zugelassen. Aufgrund der zwischen den öffentlichen Fernsprechnetzen verschiedener Staaten bestehenden Unterschiede stellt diese Zulassung an sich jedoch keine unbedingte Gewähr für einen erfolgreichen Betrieb des Geräts an jedem Netzabschlußpunkt dar.

Falls beim Betrieb Probleme auftreten, sollten Sie sich zunächst an ihren Fachhändler wenden.“

Greek

«Ο εξοπλισμός έχει εγκριθεί για πανευρωπαϊκή σύνδεση μεμονωμένου τερματικού με το δημόσιο τηλεφωνικό δίκτυο μεταγωγής (PSTN), σύμφωνα με την απόφαση 98/482/ΕΚ του Συμβουλίου: ωστόσο, επειδή υπάρχουν διαφορές μεταξύ των επιμέρους PSTN που παρέχονται σε διάφορες χώρες, η έγκριση δεν παρέχει απ' αυτής ανεπιφύλακτη εξασφάλιση επιτυχούς λειτουργίας σε κάθε σημείο απόληξης του δικτύου PSTN.

Εάν ανακύψουν προβλήματα, θα πρέπει κατ' αρχάς να απευθύνεστε στον προμηθευτή του εξοπλισμού σας.»

Italian

•La presente apparecchiatura terminale è stata approvata in conformità della decisione 98/482/CE del Consiglio per la connessione paneuropea come terminale singolo ad una rete analogica PSTN. A causa delle differenze tra le reti dei differenti paesi, l'approvazione non garantisce però di per sé il funzionamento corretto in tutti i punti di terminazione di rete PSTN.

In caso di problemi contattare in primo luogo il fornitore del prodotto.▪

Portuguese

•Este equipamento foi aprovado para ligação pan-europeia de um único terminal à rede telefónica pública comutada (RTPC) nos termos da Decisão 98/482/CE. No entanto, devido às diferenças existentes entre as RTPC dos diversos países, a aprovação não garante incondicionalmente, por si só, um funcionamento correcto em todos os pontos terminais da rede da RTPC.

Em caso de problemas, deve entrar-se em contacto, em primeiro lugar, com o fornecedor do equipamento.▪

Spanish

•Este equipo ha sido homologado de conformidad con la Decisión 98/482/CE del Consejo para la conexión paneuropea de un terminal simple a la red telefónica pública conmutada (RTPC). No obstante, a la vista de las diferencias que existen entre las RTPC que se ofrecen en diferentes países, la homologación no constituye por sí sola una garantía incondicional de funcionamiento satisfactorio en todos los puntos de terminación de la red de una RTPC.

En caso de surgir algún problema, procede ponerse en contacto en primer lugar con el proveedor del equipo.».

Swedish

"Utrustningen har godkänts i enlighet med rådets beslut 98/482/EG för alleuropeisk anslutning som enskild terminal till det allmänt tillgängliga kopplade telenätet (PSTN). På grund av de skillnader som finns mellan telenätet i olika länder utgör godkännandet emellertid inte i sig självt en absolut garanti för att utrustningen kommer att fungera tillfredsställande vid varje telenätsanslutningspunkt.

Om problem uppstår bör ni i första hand kontakta leverantören av utrustningen."

Økologisk merke for EU

Denne Notebook PC-en har blitt tildelt EUs blomstermerke som betyr at dette produktet har følgende karakteristikker:

1. Redusert energiforbruk i bruk og i standby-modus
2. Begrenset bruk av giftige tungmetaller
3. Begrenset bruk av substanser som er farlige for miljøet og helsen
4. Reduksjon i bruk av naturressurser ved å oppmuntre til gjenvinning*
5. Konstruert for enkle oppgraderinger og lengre levetid ved bruk av kompatible reservedeler som batterier, strømforsyning, tastatur, minnebrikker og, hvis aktuelt, CD/DVD-stasjon.
6. Redusert fast avfall ved returpolitikk*

For mer informasjon om EUs blomstermerke, vennligst besøk hjemmesiden til den europeiske unions øko-merke: <http://ec.europa.eu/environment/ecolabel/>.

ENERGY STAR produkt i samsvar



ENERGY STAR er et fellesprogram mellom U.S. Environmental Protection Agency og U.S. Department of Energy for å hjelpe til med å spare penger og beskytte miljøet ved å fremme energieffektive produkter og vaner.

Alle ASUS-produkter med ENERGY STAR-logoen er i samsvar med ENERGY STAR-standarden, og energisparende funksjoner er aktivert som standard. Besøk <http://www.energy.gov/powermanagement> for nærmere informasjon om energistyring og hvilke fordeler den gir for miljøet. Besøk også <http://www.energystar.gov> for nærmere informasjon om fellesprogrammet ENERGY STAR.

Erklæring om samsvar med globale miljøregelverk

ASUS følger et grønt designkonsept under utforming og produksjon av produktene sine, og kvalitetssikrer hvert trinn i livssyklusen til ASUS-produkter slik at de er på linje med globale miljøregelverk. I tillegg kunngjør ASUS relevant informasjon basert på krav i lovverkene.

Les <http://csr.asus.com/english/Compliance.htm> for å finne kunngjort informasjon basert på lovverk ASUS er i samsvar med:

Japan JIS-C-0950 Materialdeklarasjoner

EU REACH SVHC

Korea RoHS

Sveitsiske energilover

Returtjenester

ASUS programmer for resirkulering og retur springer ut fra vår forpliktelse til å følge de høyeste standarder for å beskytte det globale miljøet. Vi tilbyr løsninger for kundene våre, og stoler på at de vil resirkulere produktene våre, batterier og andre komponenter samt emballasjematerialer på en ansvarlig måte. Les <http://csr.asus.com/english/Takeback.htm> for detaljert resirkuleringsinformasjon for forskjellige regioner.

Opphavsrettinformasjon

Ingen deler av denne manualen, inkludert produkter og programvare som beskrives i den, kan reproduseres, overføres, skrives av, lagres i et gjenopprettningssystem, eller oversettes til et annet språk i enhver form eller på enhver måte, bortsett fra dokumentasjon oppbevart av kjøperen for sikkerhetskopiformål, uten særlig skriftlig tillatelse av ASUSTeK COMPUTER INC. ("ASUS").

ASUS ANBRINGER DENNE MANUALEN SOM DEN FREMGÅR UTEN GARANTI AV NOE SLAG, HELLER IKKE UTRYKkelig ELLER INDIREKTE, INKLUDERT MEN IKKE BEGRENSET TIL DEM INDIREKTE GARANTIER ELLER FORHOLD AV OMSETTELIGHET ELLER DUGELIGHET FOR ET SPESIelt FORMÅL. I INGEN TILFELLER SKAL ASUS, DETS LEDERE, OFFISERER, ANSATTE ELLER AGENTER HOLDES ANSVARLIGE FOR ENHVER INDIREKTE, SPESIELLE, TILFELDIGE ELLER KONSEKVENTE SKADE (INKLUDERT SKADER FRA TAP AV FORTJENESTE, TAP AV FORRETNING, TAP AV BRUK ELLER DATA, DRIFTSFORSTYRRELSE I BEDRIFTEN OG LIGNENDE), SELV OM ASUS HAR BLITT UNDERRETTET OM MULIGHETENE FOR SLIKE SKADER OPPSTÅTT FRA ENHVER DEFEKT ELLER FEIL I DENNE MANUALEN ELLER PRODUKTET.

Produkter og bedriftsnavn som dukker opp i denne manualen er muligens registrerte varemerker eller opphavsrett av deres respektive firmaer og brukes kun for identifisering eller forklaring og til eierens fordel, uten hensikt til å krenke.

SPESIFIKASJONER OG INFORMASJON SOM FINNES I DENNE MANUALEN ER UTFORMET KUN FOR INFORMASJONSBRUK OG KAN ENDRES TIL ENHVER TID UTEN BESKJED OG BØR IKKE TOLKES SOM EN FORPLIKTELSE AV ASUS. ASUS TAR INGEN ANSVAR FOR FEIL ELLER UNØYAKTIGHETER SOM KAN BEFINNE SEG I DENNE MANUALEN, INKLUDERT FOR PRODUKTER OG PROGRAMVARE SOM BESKRIVES I DEN.

Copyright © 2011 ASUSTeK COMPUTER INC. Ettertrykk forbudt.

Ansvarsbegrensning

Forhold kan dukke opp hvor grunnet en feil fra ASUS sin side eller annet ansvar fra dem du kan ha rett på å få dekket skader fra ASUS. I hvert slikt tilfelle, uavhengig av grunnen til at du har rett på å få dekket skader fra ASUS, er ASUS ikke ansvarlig for noe mer enn kroppsskader (inkludert død) og skader på eiendom og personlige eiendeler; eller andre faktiske og direkte skader resultert fra utelatelse eller feil av utføring av rettsplikter under denne Garantierklæringen, opp til gjeldende overtakelseskurs for hvert produkt.

ASUS vil kun være ansvarlige for eller erstatte deg for tap, skader eller krav basert i kontrakt, forvoldt skade eller krenkelser under denne Garantierklæringen.

Denne begrensningen gjelder også for ASUS leverandører og forhandlere. Det er maksimum for hva ASUS, dets leverandører og din forhandler er ansvarlig for kollektivt.

UNDER INGEN OMSTENDIGHETER ER ASUS ANSVARLIG FOR NOE AV FØLGENDE: (1) TREDJEMANNS KRAV MOT DEG FOR SKADER; (2) TAP AV, ELLER SKADE PÅFØRT, DINE ARKIVER ELLER DATA; ELLER (3) SPESIELLE, TILFELDIGE ELLER INDIREKTE SKADER ELLER FOR ENHVER ØKONOMISK FØLGENDE SKADE (INKLUDERT TAP AV FORTJENESTE ELLER OPPSPARTE MIDLER), SELV OM ASUS, DETS LEVERANDØRER ELLER DIN FORHANDLER ER INFORMERT OM MULIGHETEN.

Service og support

Besøk vårt flerspråkelige nettsted på <http://support.asus.com>

EC Declaration of Conformity



We, the undersigned,

Manufacturer:	ASUSTek COMPUTER INC.
Address, City:	No. 150, LI-TE RD., PEITOU, TAIPEI 112, TAIWAN R.O.C.
Country:	TAIWAN
Authorized representative in Europe:	ASUS COMPUTER GmbH
Address, City:	HARKORT STR. 21-23, 40880 RATINGEN
Country:	GERMANY

declare the following apparatus:

Product name :	Notebook PC
Model name :	K93S, A93S, X93S, PRO91S

conform with the essential requirements of the following directives:

☒2004/108/EC-EMC Directive

<input checked="" type="checkbox"/> EN 55022:2006+A1:2007, Class B	<input checked="" type="checkbox"/> EN 55024:1998+A1:2001+A2:2003
<input checked="" type="checkbox"/> EN 61000-3-2:2006+A1+A2:2009, Class D	<input checked="" type="checkbox"/> EN 61000-3-3:2008
<input checked="" type="checkbox"/> EN 61000-4-2:2009	<input checked="" type="checkbox"/> EN 61000-4-3:2006+A1:2008
<input checked="" type="checkbox"/> EN 61000-4-4:2004	<input checked="" type="checkbox"/> EN 61000-4-4:2006
<input checked="" type="checkbox"/> EN 61000-4-6:	<input checked="" type="checkbox"/> EN 61000-4-11:2009
<input type="checkbox"/> EN 55013:2001+A1:2003+A2:2006	<input type="checkbox"/> EN 55020:2007

☒1999/5/EC-R &TTE Directive

<input checked="" type="checkbox"/> EN 300 328 V1.7.1(2006-05)	<input checked="" type="checkbox"/> EN 301 489-1 V1.8.1(2008-04)
<input type="checkbox"/> EN 300 440-1 V1.4.1(2008-05)	<input type="checkbox"/> EN 301 489-3 V1.4.1(2002-08)
<input type="checkbox"/> EN 300 440-2 V1.2.1(2008-03)	<input type="checkbox"/> EN 301 489-4 V1.3.1(2002-08)
<input type="checkbox"/> EN 301 511 V9.0.2(2003-03)	<input type="checkbox"/> EN 301 489-7 V1.3.1(2005-11)
<input type="checkbox"/> EN 301 908-1 V3.2.1(2007-05)	<input type="checkbox"/> EN 301 489-9 V1.4.1(2007-11)
<input type="checkbox"/> EN 301 908-2 V3.2.1(2007-05)	<input checked="" type="checkbox"/> EN 301 489-17 V2.1.1(2009-05)
<input checked="" type="checkbox"/> EN 62311: 2008	

☒2006/95/EC-LVD Directive

<input type="checkbox"/> EN 60950-1:2006	<input type="checkbox"/> EN 60950-1:2006+A11:2009
<input checked="" type="checkbox"/> EN 60950-1:2006+A11:2009	

☒2009/125/EC-ErP Directive

Regulation (EC) No. 1275/2008	Regulation (EC) No. 278/2009
<input checked="" type="checkbox"/> EN 62301:2005	<input checked="" type="checkbox"/> EN 62301:2005
Regulation (EC) No. 642/2009	
<input type="checkbox"/> EN 62301:2005	

Ver. 110101

☒CE marking



(EC conformity marking)

Position : **CEO**
 Name : **Jerry Shen**

Signature : _____

Declaration Date: May, 16, 2011
Year to begin affixing CE marking:2011