

Manual do utilizador do computador portátil



Índice

Índice	2
Capítulo 1: Introdução ao PC Portátil	
Acerca deste manual.....	6
Notas para este manual	6
Precauções de segurança.....	7
Preparação do PC Portátil	10
Capítulo 2: Componentes	
Parte de Cima	14
Parte de Baixo	17
Lado Direito.....	19
Lado Esquerdo	21
Parte Traseira.....	23
Parte Frontal.....	23
Capítulo 3: Utilização do dispositivo	
Sistema de alimentação.....	26
Utilização da alimentação a.c.....	26
Utilização da Bateria	28
Cuidados a ter com as baterias.....	30
Ligação do PC Portátil.....	31
O Power-On Self Test (POST)	31
Verificação da energia da bateria	33
Carregamento da bateria.....	34
Opções de energia	35
Modos de gestão da energia.....	37
Suspende e hibernar.....	37
Controlo térmico da alimentação.....	39
Funções especiais do teclado	40
Teclas de atalho coloridas	40
Teclas do Microsoft Windows.....	42
Teclas de controlo das funções multimédia (nos modelos seleccionados)	44
Comutadores e indicadores de estado	45
Comutadores	45
Indicadores de estado	46

Capítulo 4: Utilização do PC Portátil

Dispositivo apontador	50
Utilização do Touchpad	51
Ilustrações relativas à utilização do Touchpad	52
Cuidados a ter com o Touchpad	55
Desactivação automática do Touchpad	55
Dispositivos de armazenamento	57
Unidade óptica (nos modelos seleccionados)	57
Leitor de cartões de memória Flash	61
Unidade de disco rígido	62
Memória (RAM)	69
Ligações	70
Ligação de rede	70
Ligação LAN sem fios (nos modelos seleccionados)	72
Ligações pela rede sem fios Windows	74
Ligação Bluetooth Sem Fios (nos modelos seleccionados)	76

Apêndice

Acessórios opcionais	A-2
Ligações opcionais	A-2
Sistemas operativos e Software	A-3
Definições do BIOS do sistema	A-4
Problemas comuns e soluções	A-10
Recuperar o seu computador portátil	A-16
Utilizar a Partição de Recuperação	A-16
Utilização do DVD (nos modelos seleccionados)	A-17
Informações relativas à unidade de DVD-ROM	A-19
Informações de unidade de Blu-ray ROM (nos modelos seleccionados)	A-21
Conformidade do Modem Interno	A-22
Declarações de segurança	A-26
Declaração da Federal Communications Commission	A-26
Aviso da FCC relativo à exposição à radiofrequência	A-27
Declaração de conformidade (1999/5/EC)	A-27
Marcação CE	A-28

Declaração do IC relativa à exposição à radiação e aplicável ao Canadá.....	A-28
Canal de Funcionamento Sem Fios para Diferentes Domínios..	A-29
Bandas de Frequência Sem Fios Restritas em França	A-29
Avisos de segurança da UL.....	A-31
Requisitos para a poupança de energia	A-32
Avisos sobre o sintonizador de TV.....	A-32
REACH	A-32
Avisos Nórdicos sobre Lítio (para baterias de íões de Lítio)	A-33
Informação de segurança da unidade óptica	A-34
Informação de segurança laser	A-34
Etiqueta de manutenção	A-34
Normas do CDRH.....	A-34
Aviso do produto da Macrovision Corporation	A-35
Aprovação CTR 21(Para PC Portátil com modem incorporado) ..	A-36
Rótulo ecológico da União Europeia	A-38
Produto compatível com a certificação ENERGY STAR	A-38
Declaração e conformidade relativa às normas ambientais a nível global	A-39
Serviços de devolução	A-39
Direitos de autor	A-40
Limitação de responsabilidade	A-41
Manutenção e assistência	A-41

Introdução ao PC Portátil

Acerca deste manual

Está a ler o manual do utilizador do PC Portátil. Este manual dispõe de informações relativas aos diferentes componentes do PC Portátil e sobre a forma como utilizá-los. Abaixo, encontram-se as secções principais deste manual:

1. Introdução do PC Portátil

Introdução ao PC Portátil e a este manual do utilizador.

2. Componentes

Fornece-lhe informações raltivas aos componentes do PC Portátil.

3. Utilização do dispositivo

Fornece-lhe informações relativas à forma de começar a utilizar o PC Portátil.

4. Utilização do PC Portátil

Fornece-lhe informações acerca da forma de utilizar os componentes do PC Portátil.

5. Apêndice

Contém acessórios opcionais e fornece informações adicionais.



As aplicações incluídas variam de acordo com os modelos e territórios. **Existem várias diferenças entre o seu PC Portátil e os desenhos incluídos neste manual.** Por favor, aceite o seu PC Portátil como estando correcto.

Notas para este manual

São utilizadas algumas notas e avisos ao longo deste manual, ajudando a completar certas tarefas com mais eficiência e segurança. Estas notas estão classificadas por diferentes níveis de importância, da seguinte maneira:



AVISO! Informação importante que deve ser seguida para uma boa utilização do aparelho.



IMPORTANTE! Informação vital que deve ser seguida para evitar danos nos dados, componentes ou pessoas.



DICA: Dicas para completar tarefas.



NOTA: Informação para casos especiais.

Precauções de segurança

As precauções de segurança seguintes permitem prolongar a duração do PC Portátil. Siga todas as precauções e instruções. Excepto no que é descrito neste manual, remeta toda a assistência técnica para pessoal qualificado.



Desligue a alimentação AC e retire o(s) conjunto(s) das baterias antes de o limpar. Utilize uma esponja em celulose ou um pedaço de tecido embebido numa solução de detergente não-abrasivo com algumas gotas de água quente para limpar o PC Portátil e, de seguida, retire qualquer humidade suplementar com um pano seco.



NÃO coloque o dispositivo sobre superfícies de trabalho desniveladas ou instáveis. Procure assistência técnica se a estrutura do mesmo se danificar.



NÃO coloque ou deixe cair objectos em cima do dispositivo, nem introduza objectos estranhos dentro do PC Portátil.



NÃO exponha o dispositivo à ambientes com sujidade ou poeira. NÃO utilize o dispositivo durante uma fuga de gás.



NÃO exponha o dispositivo a campos magnéticos fortes ou eléctricos.



NÃO prima ou toque no painel de visualização. Não o coloque juntamente com pequenos itens que podem riscar ou entrar no PC Portátil.



NÃO exponha o dispositivo a líquidos ou utilize o dispositivo perto de líquidos, chuva ou humidade. NÃO utilize o modem durante uma tempestade eléctrica.



NÃO deixe que o PC Portátil permaneça muito tempo no seu colo ou em contacto com qualquer parte do corpo para evitar qualquer desconforto ou ferimentos devido ao calor gerado.



Aviso de segurança relativo à bateria:
NÃO deite a bateria para o lume. NÃO curto-circuite os contactos. NÃO desmonte a bateria.



Temperaturas seguras para funcionamento: Este PC Portátil deve ser utilizado em ambientes com temperaturas entre os 10°C /50°F e 35°C /95°F.



ENTRADA DE ALIMENTAÇÃO: Consulte a placa de características existente na parte inferior do PC Portátil e certifique-se de que o seu transformador satisfaz os requisitos aí expressos.



NÃO transporte ou cubra um PC Portátil que esteja ligado, com quaisquer materiais que reduzam a circulação do ar como, por exemplo, sacos.



NÃO utilize solventes fortes, tais como diluente, benzina ou outros produtos químicos na superfície ou perto dela.



NÃO utilize cabos de alimentação, acessórios ou outros periféricos danificados.



A instalação incorrecta da bateria pode causar explosão e danificar o PC Portátil.



NÃO deite o PC Portátil no contentor do lixo. Este produto foi concebido para permitir a reutilização e reciclagem dos seus componentes. O símbolo do caixote do lixo com uma cruz por cima indica que o produto (equipamento eléctrico e electrónico, e com baterias contendo mercúrio) não deve ser colocado junto com o lixo doméstico. Consulte os regulamentos locais relativamente à eliminação de equipamentos electrónicos.



NÃO a bateria no lixo municipal. O símbolo do caixote com uma cruz por cima indica que a bateria não deve ser colocado no lixo municipal.

Aviso de pressão sonora

Aviso: A excessiva pressão sonora dos auscultadores ou auriculares pode causar a perda ou danos de audição. Tenha em atenção que o ajuste do controlo do volume e do equalizador acima da posição central pode aumentar a tensão de saída dos auscultadores e, dessa forma, o nível de pressão sonora.

Aviso de ventoinha DC

Aviso: Tenha em atenção que a ventoinha DC é uma peça móvel que poderá ser perigosa. Mantenha o corpo afastado das lâminas da ventoinha.

Cuidados a ter com o transporte

Para preparar o PC Portátil para transportar, tem de o desligar e **remover todos os periféricos externos para evitar danificar os conectores**. A cabeça da unidade de disco rígido recolhe quando o dispositivo está desligado para evitar riscar a superfície do disco rígido durante o transporte. Desta forma, não deve transportar o Portátil, enquanto este estiver ligado. Feche o painel de visualização e verifique se está bem fechado para proteger o teclado e o painel de visualização.



IMPORTANTE! A superfície do PC Portátil pode riscar-se facilmente se não tomar os devidos cuidados. Tenha cuidado para não riscar as superfícies do PC Portátil.

Proteja o PC Portátil

Compre uma mala para proteger o PC Portátil do contacto com a sujidade, a água, contra impactos ou para evitar riscar o PC.

Carregar as baterias

Se pretender utilizar a energia da(s) bateria(s), certifique-se de que carregou totalmente a(s) mesma(s) antes de fazer viagens longas. Lembre-se que o transformador permite carregar a bateria, desde que esteja ligado ao computador e a uma fonte de alimentação AC. É de realçar que demora muito mais tempo a carregar da Bateria quando o PC Portátil está a ser utilizado.

Precuações a ter nos aviões

Contacte a sua companhia aérea se pretender utilizar o PC Portátil no avião. A maior parte das companhias aéreas têm restrições para a utilização de dispositivos electrónicos. A maior parte das companhias aérea permitem a utilização electrónica apenas entre e não durante levantamentos ou aterragens.

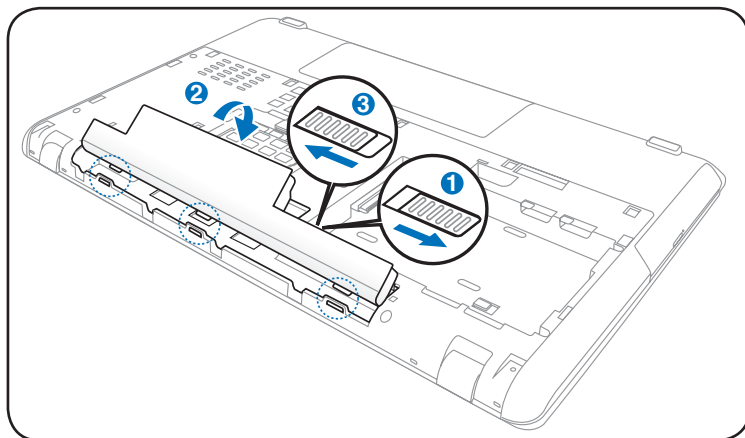


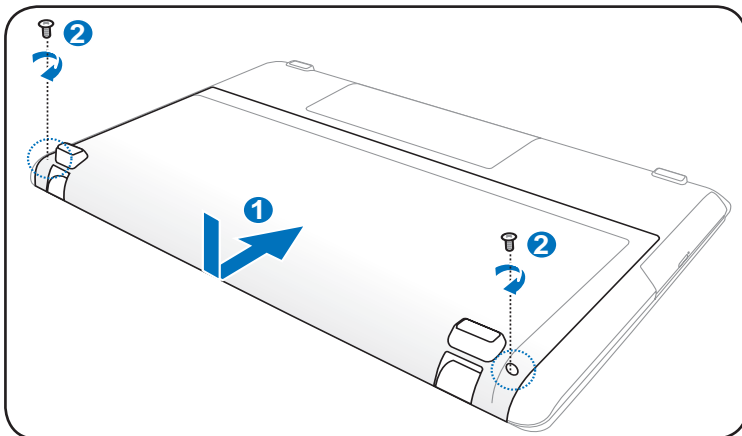
IMPORTANTE! Há três tipos principais de dispositivos de segurança nos aeroportos: máquinas de raios-X (utilizados em itens colocados em rolos da correia transportadora), detectores magnéticos (utilizados nas pessoas que passam pelas verificações de segurança) e varas magnéticas (dispositivos portáteis utilizados em pessoas ou em itens individuais). Pode enviar o PC Portátil e as disquetes através das máquinas de raios X do aeroporto. Contudo, recomenda-se que não passe o PC Portátil ou as disquetes através dos detectores magnéticos do aeroporto ou os exponha a varas mangéticas.

Preparação do PC Portátil

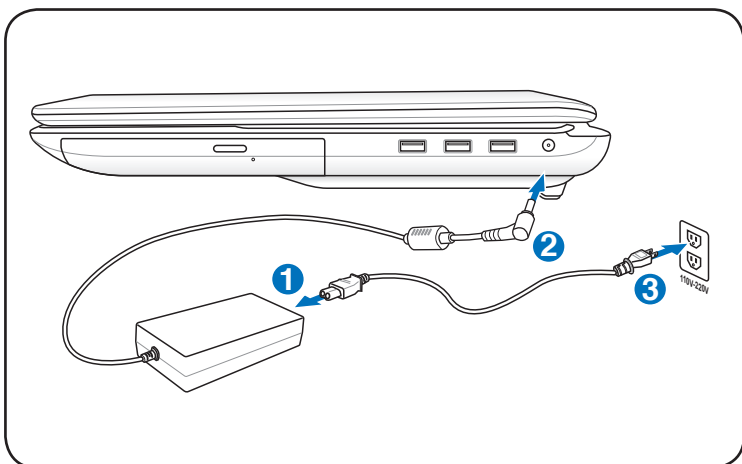
Estas instruções são apenas instruções rápidas para utilizar o PC Portátil.

Instalação da Bateria



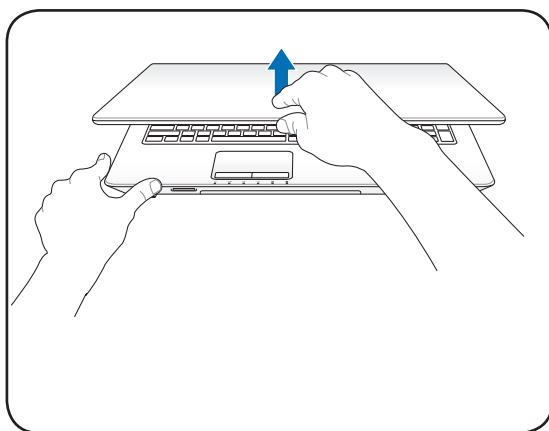


Ligação do transformador de alimentação AC



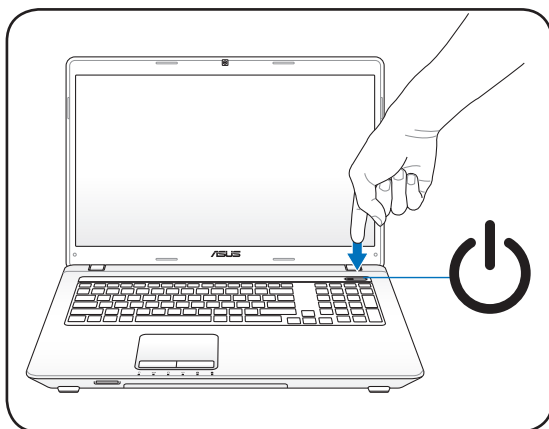
Abrir o painel do ecrã LCD

1. Levante cuidadosamente o painel do ecrã com o polegar.
2. Incline lentamente o painel para a frente ou para trás para obter um ângulo de visão confortável.



Ligar o dispositivo

1. Prima e liberte o botão de energia localizado abaixo do ecrã LCD.
2. Utilize [Fn]+[F5] ou [Fn]+[F6] para ajustar o brilho do LCD.

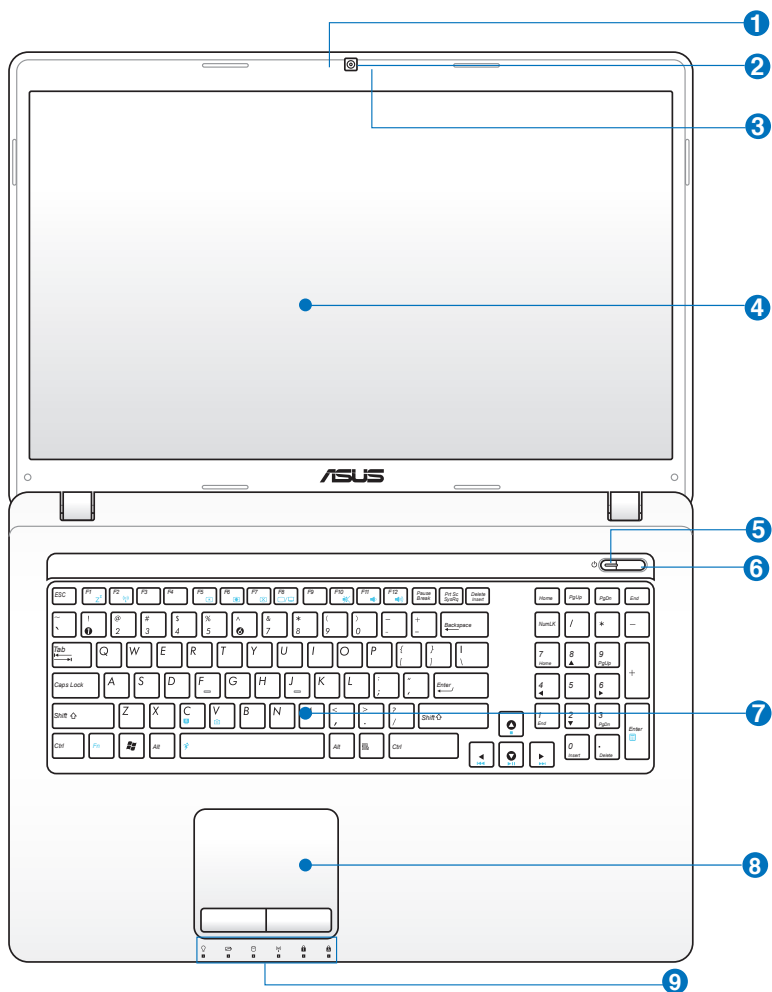


Componentes **2**

Parte de Cima



O teclado varia conforme a região.



1 **Microfone (incorporado)**

O microfone mono incorporado pode ser utilizado para videoconferência, narração de voz ou para simples gravações de áudio.

2 **Câmara**

A câmara incorporada permite a captura de imagens ou gravação de vídeo. Pode ser utilizada com aplicações de videoconferência e com outras aplicações interactivas.

3 **Indicador da câmara**

O indicador da câmara indica quando a câmara incorporada está a ser utilizada.

4 **Painel de visualização**

O painel de visualização funciona da mesma forma do que um monitor de secretária. O PC Portátil utiliza uma matriz activa TFT LCD, que disponibiliza uma qualidade de visualização excelente como a dos monitores de secretária. Ao contrário dos monitores de secretária, o painel LCD não produz qualquer radiação ou cintilação, o que se torna mais saudável para os olhos. Utilize um pano macio sem produtos químicos líquidos (utilize água simples se necessário) para limpar o monitor.

5 **Indicador de alimentação**

O LED indicador de alimentação acende para indicar que o PC Portátil está ligado e pisca lentamente quando o PC Portátil se encontra no modo Suspend-to-RAM (Suspend). Este indicador DESLIGA-SE quando o PC Portátil está DESLIGADO.

6 **Botão de alimentação**

O botão de energia permite LIGAR e DESLIGAR o PC Portátil e recuperar de uma Suspensão. Utilize o botão uma vez para LIGAR e mantenha premido para DESLIGAR o PC Portátil. O botão de energia só funciona quando a tampa do monitor está aberta.

7 Teclado

O teclado dispõe de teclas de tamanho integral com um deslocamento confortável (profundidade à qual as teclas podem ser premidas) e descanso para os pulsos para ambas as mãos. Este teclado dispõe de teclas de função Windows, para permitir uma navegação mais fácil no sistema operativo Windows.

8 Touchpad e botões

O Touchpad com os seus botões é um dispositivo apontador que disponibiliza as mesmas funções de um rato de secretária. Uma função de deslocamento controlado por software está disponível depois de definir o utilitário do Touchpad incluído para permitir um acesso fácil ao Windows ou a navegação na Web.

9 Indicadores de estado (frente)

Os indicadores de estado assinalam as várias condições do hardware/software. Os indicadores de estado são referidos detalhadamente na secção 3.

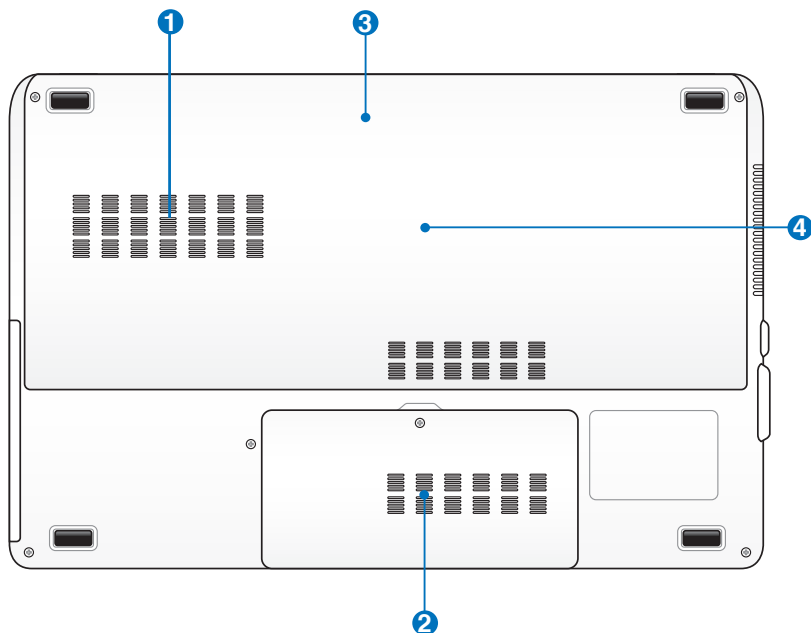
Parte de Baixo



O aspecto da parte de baixo pode variar conforme o modelo.



O tamanho da bateria varia conforme o modelo.



AVISO! A parte de baixo do PC Portátil pode ficar muito quente. Tenha cuidado quando manusear o PC Portátil, enquanto este estiver a funcionar ou tiver estado recentemente a funcionar. As temperaturas altas são normais durante a carga ou o funcionamento. **NÃO COLOQUE O PC PORTÁTIL NO COLO OU OUTROS COMPONENTES DO CORPO PARA NÃO SE MAGOAR COM O CALOR PRODUZIDO PELO PC PORTÁTIL.**

1 **Unidade de disco rígido 1**

A unidade de disco rígido está colocada dentro de um compartimento. Consulte um centro de assistência autorizado ou o vendedor para obter mais informações acerca das actualizações da unidade de disco rígido para o seu PC Portátil. Adquira as unidades de disco rígido apenas junto de vendedores autorizados deste PC Portátil para garantir uma máxima compatibilidade e fiabilidade.

2 **Unidade de disco rígido 2**

A unidade de disco rígido está colocada dentro de um compartimento. Consulte um centro de assistência autorizado ou o vendedor para obter mais informações acerca das actualizações da unidade de disco rígido para o seu PC Portátil. Adquira as unidades de disco rígido apenas junto de vendedores autorizados deste PC Portátil para garantir uma máxima compatibilidade e fiabilidade.

3 **Bateria**

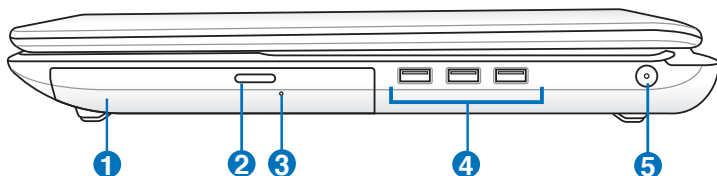
A bateria é automaticamente carregada mediante ligação do PC Portátil a uma fonte de alimentação a.c. e alimenta o PC Portátil quando a fonte de alimentação a.c. não está ligada. Isto permite a utilização do PC quando se desloca de um local para o outro. A duração da bateria varia conforme a utilização e as especificações deste PC Portátil. A bateria não pode ser desmontada e deve ser substituída como uma única unidade por um vendedor autorizado.

4 **Compartimento da memória (RAM)**

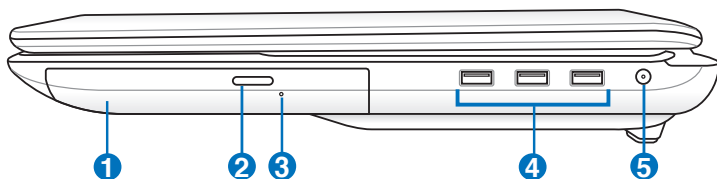
O compartimento da memória proporciona capacidades de expansão para memória adicional. Esta memória adicional melhora o desempenho das aplicações através da redução dos tempos de acesso ao disco rígido. A BIOS detecta automaticamente a quantidade de memória do sistema e configura a CMOS durante a rotina POST (Power-On-Self-Test). Não é necessário configurar qualquer hardware ou software (incluindo a BIOS) após a instalação da memória. Consulte um centro de assistência autorizado ou o vendedor para obter mais informações acerca das actualizações de memória para o seu PC Portátil. Adquira os módulos de expansão apenas junto de vendedores autorizados deste PC Portátil para garantir uma máxima compatibilidade e fiabilidade.

Lado Direito

Com HDD principal de 2,5"



Com HDD principal de 3,5"



1 Unidade óptica

O PC Portátil existe em vários modelos com diferentes unidades ópticas. A unidade óptica do PC Portátil pode suportar discos compactos (CDs) e/ou discos de vídeo digital (DVDs) e pode ter capacidades de gravação (R) ou de regravação (RW). Consulte as especificações de comercialização, para mais informações sobre cada modelo.

2 Ejeção eletrônica da unidade óptica

A ejeção da unidade óptica, consiste num botão de ejeção eletrônica para abrir o tabuleiro. Pode também fazer a ejeção do tabuleiro da unidade óptica a partir do software de qualquer unidade óptica ou premindo a tecla direita do rato sobre a unidade óptica em "Computador" no Windows e seleccionando a opção **Ejectar**.

3 Ejeção de emergência da unidade óptica (a localização varia conforme o modelo)

O botão de ejeção de emergência pode ser premido utilizando um clip desdobrado e serve para ejectar o tabuleiro da unidade óptica caso a ejeção eletrônica não funcione. Não utilize a ejeção de emergência em vez da ejeção eletrônica.

4 **Portas USB (2.0)**

A norma Universal Serial Bus é compatível com dispositivos USB 2.0 ou USB 1.1, tais como, teclados, dispositivos para apontar, câmaras de vídeo, modems, unidades de disco rígido, impressoras, monitores e scanners ligados em série até 12 Mbits/Seg. (USB 1.1) e 480 Mbits/Seg. (USB 2.0). A norma USB permite o funcionamento simultâneo de muitos dispositivos num único computador, com periféricos como teclados USB e alguns monitores mais recentes que funcionam como sites ou hubs de plug-in adicionais. A norma USB suporta a ligação automática de dispositivos, de forma a que os periféricos possam ser ligados ou desligados sem reiniciar o computador.

5 **Tomada de entrada da alimentação DC**

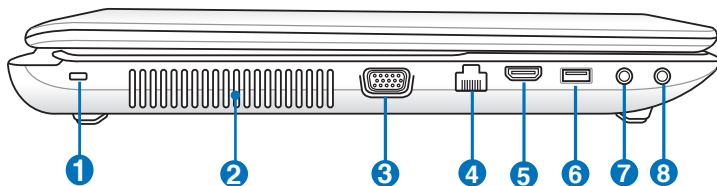
O transformador de alimentação fornecido converte a alimentação AC em alimentação DC para ser utilizada com esta tomada. A alimentação fornecida através desta tomada é canalizada para o PC Portátil e carrega a bateria interna. Para não danificar o PC Portátil e a bateria, utilize sempre o transformador de alimentação fornecido.



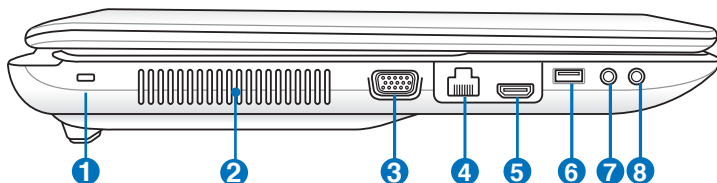
ATENÇÃO: ESTE DISPOSITIVO PODE AQUECER DURANTE A UTILIZAÇÃO. NÃO TAPE O TRANSFORMADOR E MANTENHA-O AFASTADO DO SEU CORPO.

Lado Esquerdo

Com HDD principal de 2,5"



Com HDD principal de 3,5"



1 Porta para o cadeado Kensington®

A porta para o cadeado Kensington® permite colocar em segurança o PC Portátil com a utilização de produtos de segurança compatíveis com o PC Portátil. Estes produtos de segurança normalmente incluem um cabo metálico e cadeado que evita que o PC Portátil seja removido a partir de um objecto fixo. Alguns produtos de segurança podem também incluir um detector de movimento para tocar um alarme quando é deslocado.

2 Aberturas para circulação do ar

As aberturas para circulação do ar permitem que o ar frio entre e o ar quente saia do PC Portátil.

3 Saída do monitor

A porta do monitor D-Sub de 15 pinos suporta um dispositivo compatível com a norma VGA, como por exemplo um monitor ou projector para permitir a visualização num monitor externo maior.

4 **Porta LAN**

A porta RJ-45 da LAN com oito pinos é maior que a porta RJ-11 do modem e suporta um cabo Ethernet padrão para ligação a uma rede local. O conector interno proporciona-lhe uma maior facilidade de utilização sem adaptadores adicionais.

5 **Porta HDMI**

A especificação HDMI (High-Definition Multimedia Interface) é uma especificação de áudio/vídeo digital não comprimido que proporciona uma interface entre qualquer origem de áudio/vídeo como, por exemplo, uma set-top box, um leitor de DVDs, um receptor A/V e um monitor de áudio ou de vídeo como é o caso de um televisor digital (DTV). A especificação HDMI suporta vídeo padrão, optimizado ou de alta definição, para além de áudio digital de múltiplos canais num único cabo. Esta especificação transmite todas as normas ATSC HDTV e suporta áudio digital de 8 canais com largura de banda suficiente para acomodar futuros melhoramentos ou requisitos.

6 **Portas USB (3.0, nos modelos seleccionados / 2.0)**

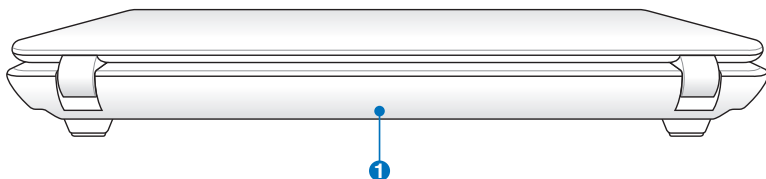
7 **Tomada para entrada do microfone**

A tomada do microfone mono (1/8") pode ser utilizada para ligar um microfone externo ou sinais de saída, a partir de dispositivos de áudio. A utilização desta tomada desactiva automaticamente o microfone incorporado. Utilize esta função para a realização de vídeoconferência, narrações com voz ou para gravações de áudio.

8 **Saída para auscultadores**

A tomada para os auscultadores estéreo (1/8 polegadas) é utilizada para ligar o sinal de saída de áudio do PC Portátil às colunas ou aos auscultadores amplificados. A utilização desta tomada desactiva automaticamente as colunas incorporadas.

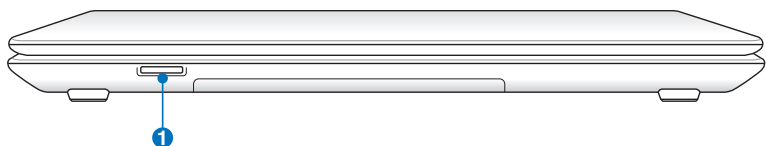
Parte Traseira



1 Bateria

A bateria é automaticamente carregada mediante ligação do PC Portátil a uma fonte de alimentação a.c. e alimenta o PC Portátil quando a fonte de alimentação a.c. não está ligada. Isto permite a utilização do PC quando se desloca de um local para o outro. A duração da bateria varia conforme a utilização e as especificações deste PC Portátil. A bateria não pode ser desmontada e deve ser substituída como uma única unidade por um vendedor autorizado.

Parte Frontal



1 Ranhura da memória flash

Geralmente, um leitor de cartões de memória externo deve ser comprado em separado de forma a poder utilizar os cartões de memória de outros dispositivos, tais como, câmaras digitais, leitores de MP3, telemóveis e agendas electrónicas. Este PC Portátil inclui um leitor de cartões de memória interno de alta velocidade e com capacidade para ler e gravar em muitos cartões de memória flash, tal como especificado mais à frente neste manual.

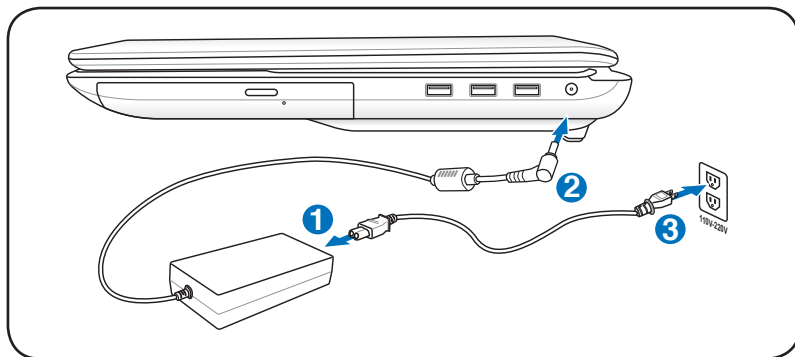
Utilização do dispositivo

3

Sistema de alimentação

Utilização da alimentação a.c.

A alimentação do PC Portátil é feita de duas formas, através do transformador e através da bateria. O transformador converte a corrente a.c. proveniente de uma tomada eléctrica na corrente d.c. necessária ao PC Portátil. O PC Portátil trás um transformador AC-DC universal. Isso significa que pode ligar a ficha do cabo de alimentação em qualquer tomada com tensões compreendidas entre 110 V e 120 V, tal como em tensões compreendidas entre 220 V e 240 V sem definir interruptores ou utilizar transformadores de alimentação. Países diferentes podem requerer que um adaptador seja utilizado para ligar o cabo de alimentação AC normalizado nos E.U.A. a uma norma diferente. A maior parte dos hotéis dispõem de tomadas universais para suportar cabos de alimentação diferentes, tal como tensões. É sempre preferível perguntar a um viajante experiente acerca das tensões das tomadas AC quando se levam transformadores de alimentação para outro país.



A localização da entrada de alimentação varia de acordo com o modelo. Consulte o capítulo anterior para localizar a porta LAN.



Pode adquirir kits de viagem para o PC Portátil que incluem adaptadores para o modem e de alimentação que podem ser utilizados em praticamente todos os países.



AVISO! NÃO ligue o cabo de alimentação AC a uma tomada antes de ligar o cabo DC ao computador. Se o fizer poderá danificar o transformador AC-DC.



IMPORTANTE! Podem ocorrer danos se utilizar um transformador diferente para alimentar o PC Portátil ou utilizar o transformador do PC Portátil para alimentar outros dispositivos eléctricos. Se houver fumo, cheiro a queimado ou um calor excessivo proveniente do transformador AC-DC, consulte um técnico qualificado. Procure um técnico qualificado se suspeitar que há um transformador AC-DC danificado. Pode danificar tanto a(s) bateria(s), como o PC Portátil, se utilizar um transformador AC-DC danificado.



Este PC Portátil pode trazer uma ficha com dois ou três pinos, dependendo do território. Se for disponibilizada uma ficha com três pinos, tem de utilizar uma tomada AC com terra ou então um transformador com terra adequado para assegurar um funcionamento seguro do PC Portátil.



AVISO! O TRANSFORMADOR PODE AQUECER DURANTE A UTILIZAÇÃO. NÃO TAPE O TRANSFORMADOR E MANTENHA-O AFASTADO DO SEU CORPO.



Desligue o transformador ou retire o cabo da tomada para reduzir o consumo de energia quando o computador não está a ser utilizado.

Utilização da Bateria

O PC Portátil foi concebido para trabalhar com uma bateria amovível. Esta bateria é composta por um conjunto de células de bateria que estão alojadas numa mesma caixa. Uma bateria totalmente carregada permite várias horas de funcionamento, podendo este tempo ser alargado se utilizar as capacidades de gestão de energia através da configuração da BIOS. As baterias adicionais são opcionais e podem ser adquiridas em separado junto de um vendedor de PCs Portátil.

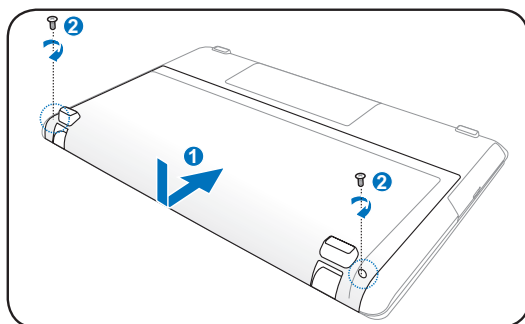
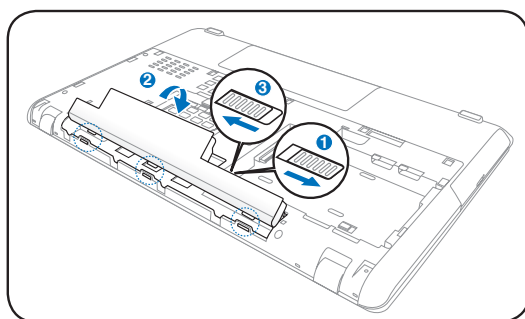
Instalação e remoção da Bateria

O PC Portátil pode ter ou não a bateria instalada. Se o PC Portátil não tiver a bateria instalada, utilize os procedimentos seguintes para instalar a bateria.

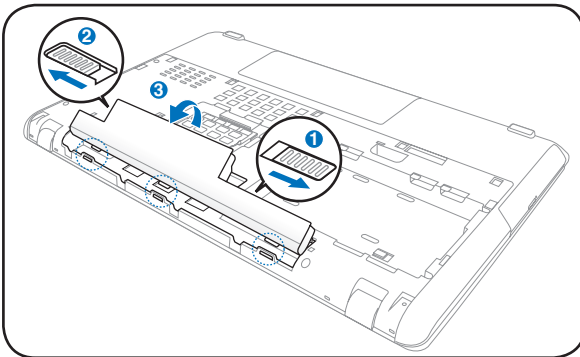
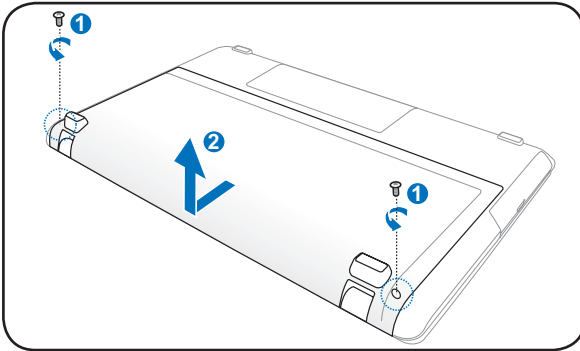


IMPORTANTE! Nunca tente remover a bateria, com o PC Portátil ligado, porque pode dar origem à perda de dados de trabalho.

Para instalar a bateria:



Para remover a bateria:



IMPORTANTE! utilize apenas baterias e transformadores de alimentação fornecidos com este PC Portátil ou especialmente aprovado pelo fabricante ou revendedor para utilizar com este modelo; caso contrário o PC Portátil pode-se danificar.

Cuidados a ter com as baterias

A bateria do PC Portátil, como todas as baterias recarregáveis, só pode ser recarregada um determinado número de vezes. A vida útil da bateria depende da temperatura ambiente, da humidade e da forma como o seu PC Portátil é utilizado. O ideal é que a bateria seja utilizada a uma temperatura ambiente compreendida entre 10°C e 35°C (50°F e 95°F). Tem também de ter em linha de conta que a temperatura interna do PC Portátil seja superior à temperatura exterior. Quaisquer temperaturas situadas acima ou abaixo desta variação reduzem o tempo de duração da bateria. Se tal acontecer, o tempo de utilização da bateria irá provavelmente diminuir e uma nova bateria tem de ser adquirida num fornecedor autorizado para este PC Portátil. Como as baterias também têm um período de validade, recomenda-se que compre baterias suplementares para guardar.



AVISO! Por motivos de segurança, **NÃO** deite a bateria no fogo, **NÃO** curto-circuite os contactos e **NÃO** desmonte a bateria. Se a bateria não funcionar normalmente ou se sofrer qualquer dano devido a um impacto, **DESLIGUE** o PC Portátil e contacte um centro de assistência autorizado.

Ligação do PC Portátil

Aparece uma mensagem de ligação do PC Portátil no ecrã quando o liga. Se for necessário, pode ajustar a luminosidade através da utilização das teclas de atalho. Se necessitar de executar a BIOS Setup para definir ou modificar a configuração do sistema, prima [F2] aquando do arranque do dispositivo para aceder à BIOS Setup. Se premir [Tab] durante o aparecimento da imagem no ecrã, informações de arranque standard e a versão da BIOS podem ser visualizadas. Prima [ESC] para lhe aparecer um menu de arranque com selecções para arrancar a partir das unidades disponíveis.



Antes do arranque, o painel de visualização pisca quando há alimentação. Isto faz parte da rotina de teste do PC Portátil, não se tratando de qualquer problema com o painel de visualização.



IMPORTANTE! Para proteger a unidade de disco rígido, aguarde pelo menos 5 segundos depois de desligar o PC Portátil e antes de o voltar a ligar.



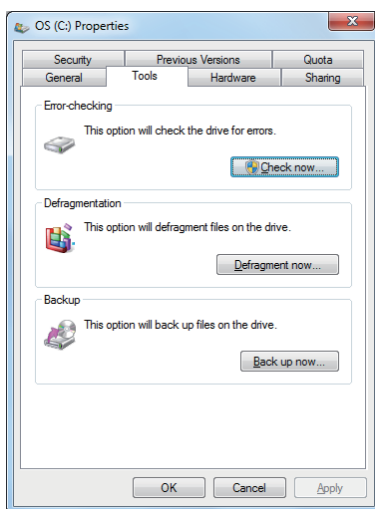
AVISO! NÃO transporte ou cubra um PC Portátil que esteja ligado com quaisquer materiais que reduzam a circulação do ar como, por exemplo, utilizando sacos.

O Power-On Self Test (POST)

Quando liga o PC Portátil, este executa primeiro uma série de testes de diagnóstico controlados por software, denominados Power-On Self Test (POST). O software que controla o POST está instalado como fazendo parte permanente da arquitectura do PC Portátil. O POST inclui um registo da configuração do hardware do PC Portátil, que é utilizado para realizar uma verificação de diagnóstico do sistema. Este registo é criado através da utilização do programa BIOS Setup. Se o POST encontrar uma diferença entre o registo e o hardware existente, apresenta uma mensagem no ecrã que lhe pede para corrigir o conflito surgido com a execução da BIOS Setup. Na maior parte dos casos, o registo deverá ser corrigido quando recebe o PC Portátil. Quando o teste estiver concluído, poderá aparecer a mensagem "No operating system found", se o disco rígido não foi pré-carregado com um sistema operativo. Isto indica que o disco rígido foi detectado correctamente e que está pronto para a instalação de um novo sistema operativo.

A tecnologia S.M.A.R.T. (Self Monitoring and Reporting Technology)

O S.M.A.R.T. (“Self Monitoring and Reporting Technology”) verifica a unidade de disco rígido durante o POST e apresenta uma mensagem de aviso se a unidade de disco rígido necessitar de assistência técnica. Se algum aviso de unidade de disco rígido crítico aparecer durante o arranque, faça imediatamente cópias de segurança dos dados e execute o programa de verificação do disco no Windows. Para executar o programa de verificação do disco do Windows: clique em **Iniciar**>



selecção a opção **Computador**> prima a tecla direita do rato sobre o ícone da unidade de disco rígido > escolha **Propriedades** > clique no separador **Ferramentas** > clique em **Verificar agora** > clique em **Iniciar**. Pode também escolher a opção “Verificar... sectores” para uma operação de verificação e reparação mais eficaz no entanto todo o processo será mais lento.



IMPORTANTE! Se ainda aparecerem avisos durante o arranque após ter executado um utilitário de software para verificação do disco, procure um técnico qualificado para reparar o PC Portátil. A utilização continuada pode resultar na perda de dados.

Verificação da energia da bateria

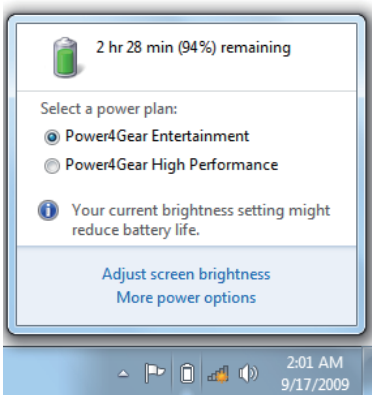
O sistema de bateria implementa a norma Smart Battery no âmbito do ambiente Windows, isto permite à bateria reportar de forma precisa a carga restante em termos percentuais. Uma bateria com carga completa permite ao PC Portátil funcionar durante várias horas. No entanto, o número de horas de funcionamento depende da forma como as capacidades de poupança de energia são utilizadas, dos seus hábitos de trabalho, da CPU, do tamanho da memória do sistema e do tamanho do ecrã.



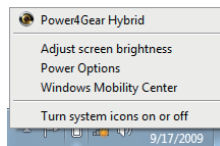
As imagens aqui mostradas são exemplos e podem não reflectir o que aparece no seu sistema.



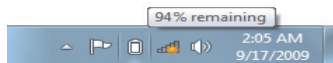
Será avisado quando a bateria estiver fraca. Se ignorar o aviso de bateria baixa, o PC Portátil pode entrar no modo de suspensão (a pré-definição do Windows utiliza o STR).



Prima a tecla esquerda do rato sobre o ícone da bateria



Prima a tecla direita do rato sobre o ícone da bateria



Cursor sobre o ícone da bateria sem transformador.



Cursor sobre o ícone da bateria com transformador.



AVISO! O Suspend-to-RAM (STR) tem uma duração curta quando a energia das baterias está esgotada. O Suspend-to-Disk (STD) não é o mesmo que desligado. O STD necessita de uma pequena percentagem de energia e falha se não houver energia disponível, porque a bateria está completamente esgotada ou não há fornecimento de energia (por exemplo, retire o transformador de alimentação e da Bateria).

Carregamento da bateria

Antes de poder utilizar o seu PC Portátil quando estiver em viagem, tem de carregar a respectiva bateria. A bateria começa a ser carregada logo que o PC Portátil é ligado a uma fonte de alimentação externa através do transformador. Carregue completamente a bateria antes de utilizar o Portátil pela primeira vez. Uma bateria nova deve ser totalmente carregada antes do PC Portátil ser desligado da fonte de alimentação externa. O carregamento da bateria pode demorar algumas horas quando o PC Portátil está DESLIGADO e o dobro do tempo quando este está LIGADO. Quando o LED indicador do carregamento da bateria se desligar é sinal de que esta está totalmente carregada.



A bateria começa a recarregar quando a carga restante na bateria desce abaixo dos 95%. Isso evita que a bateria recarregue frequentemente. Ao diminuir os ciclos de carregamento ajuda a prolongar a vida da bateria.



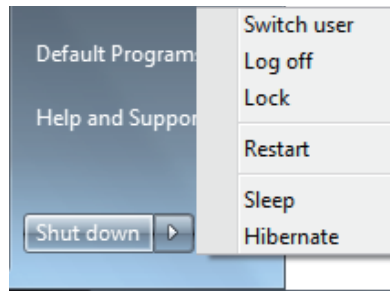
A bateria interrompe o carregamento caso a temperatura seja demasiado elevada ou a voltagem da bateria seja muito alta.



AVISO! Não deixe a bateria descarregada. A bateria ficará descarregada com o passar do tempo. Mesmo que não utilize a bateria, esta deve continuar a ser carregada de três em três meses de forma a manter-se funcional pois caso contrário pode ter problemas durante o carregamento no futuro.

Opções de energia

O botão de alimentação LIGA e DESLIGA o PC Portátil ou coloca-o no modo de suspensão ou de hibernação. O funcionamento do botão de alimentação pode ser personalizado no Painel de controlo do Windows > Opções de energia.



Para outras opções como, por exemplo, "Mudar de utilizador, Reiniciar, Suspende ou Encerrar" clique na seta existente junto do ícone de bloqueio.

Reiniciar ou tornar a arrancar


Depois de realizar alterações no sistema operativo, poder-lhe-á ser pedido para reiniciar o sistema. Alguns processos de instalação disponibilizam uma caixa de diálogo para permitir o reinício. Para reiniciar o sistema manualmente: Para reiniciar o sistema manualmente escolha a opção **Reiniciar**.

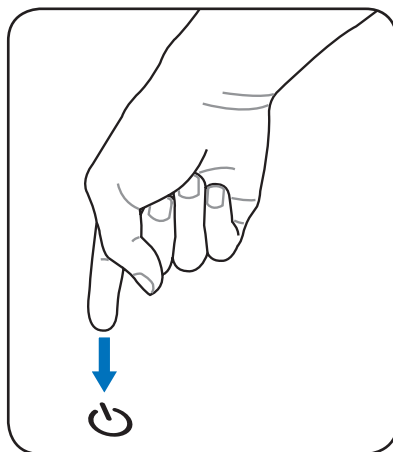


IMPORTANTE! Para proteger a unidade de disco rígido, aguarde pelo menos 5 segundos depois de desligar o PC Portátil e antes de o voltar a ligar.

Encerramento de emergência

Se não conseguir DESLIGAR ou reiniciar correctamente o seu sistema operativo, existe uma outra maneira de encerrar o seu computador:

- Mantenha premido o botão de alimentação  durante mais do que 4 segundos.



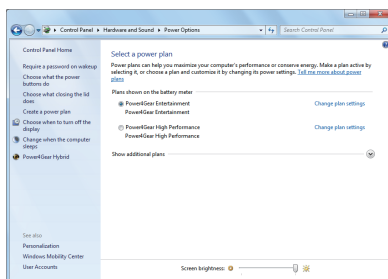
IMPORTANTE! Não utilize o botão para encerramento de emergência durante a gravação de dados; se o fizer poderá perder ou destruir os seus dados.

Modos de gestão da energia

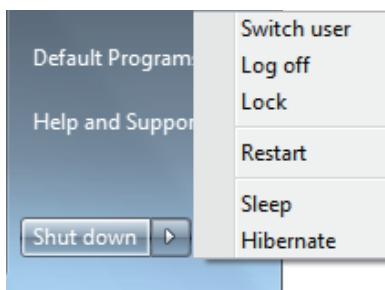
O PC Portátil dispõem de diversas funções de poupança de energia ajustáveis ou automáticas, que podem ser utilizadas para maximizar a duração das baterias e reduzir o custo total da propriedade (TCO- Total Cost of Ownership). Algumas destas funções podem ser controladas através do menu Power na BIOS Setup. As definições de gestão da energia ACPI são realizadas através do sistema operativo. As funções de gestão da energia foram concebidas para poupar o máximo de energia possível ao colocar os componentes num modo de consumo de energia mais reduzido, sempre que possível, mas também permitindo o funcionamento integral a pedido.

Suspender e hibernar

As definições de gestão de energia podem ser encontradas no **Painel de controlo do Windows** na opção **Opções de energia**. Em **Definições do sistema**, pode definir as opções **“Suspender/Hibernar”** ou **Encerrar** para desactivar o ecrã ou pode fazê-lo premindo o botão de alimentação. As opções **“Suspender”** e **“Hibernar”** poupam energia quando o seu PC Portátil não está em utilização através da desactivação de alguns componentes. Quando retomar o seu trabalho, o estado mais recente (como por exemplo, um documento deslocado no sentido descendente até meio ou um e-mail escrito até meio) reaparecerá como anteriormente. A opção **“Encerrar”** permite fechar todas as aplicações e perguntar-lhe se pretende guardar o seu trabalho, caso ainda o não tenha sido.



“**Suspend**” é o mesmo do que “Suspend-to-RAM” (STR). Esta função armazena os dados e o estado actual na RAM, enquanto muitos dos componentes são desactivados. Como a memória RAM é volátil, requer energia para manter (actualizar) os dados. Clique no botão **Windows** e na



seta que se encontra junto do ícone de bloqueio para ver esta opção. Pode também utilizar a tecla de atalho **[Fn F1]** no teclado para activar este modo. Para reactivar o sistema prima qualquer tecla do teclado (à excepção das teclas de função). (NOTA: Neste modo, o LED indicador de alimentação fica intermitente.)

“**Hibernar**” é o mesmo do que “Suspend-to-Disk” (STD) e armazena os dados e o estado actual na unidade de disco rígido. Ao realizar esta operação, a RAM não tem de ser actualizada periodicamente e o consumo de energia é muito reduzido, mas não é eliminado completamente, porque determinados componentes de arranque, como por exemplo a LAN e o modem necessitam de permanecer alimentados. A opção “**Hibernar**” guarda mais energia comparada com a opção “**Suspend**”. Clique no botão **Windows** e na seta que se encontra junto do ícone de bloqueio para ver esta opção. Reactive o sistema premindo o botão de alimentação. (NOTA: Neste modo, o LED indicador de alimentação é desactivado.)

Controlo térmico da alimentação

Há três métodos para controlo da alimentação, para controlar o estado térmico do PC Portátil. Este controlo da alimentação não pode ser configurado pelo utilizador e deve ser conhecido no caso do PC Portátil entrar neste estados. As temperaturas seguintes representam a temperatura do chassis (não a do CPU).

- A ventoinha liga-se para obter um arrefecimento activo quando a temperatura alcança o limite superior de segurança.
- A CPU diminui a velocidade para o arrefecimento passivo quando a temperatura excede o limite superior de segurança.
- O sistema encerra para um arrefecimento crítico quando a temperatura excede o limite superior de segurança máxima.

Funções especiais do teclado

Teclas de atalho coloridas

Abaixo, encontra-se a definição das teclas de atalho coloridas no teclado do PC Portátil. Os comandos coloridos só podem ser acedidos quando prime e mantém premida a tecla de função, enquanto prime uma tecla com um comando colorido.



As localizações das teclas de atalho nas teclas de função podem variar dependendo do modelo, mas as funções devem permanecer as mesmas. Siga os ícones em vez das teclas de funções.



Ícone "Z" (F1): Coloca o PC Portátil no modo de suspensão.



Ícone Torre de rádio (F2): Apenas para os modelos sem fios: Permite activar ou desactivar a LAN sem fios interna ou Bluetooth (nos modelos seleccionados) através da janela apresentada no ecrã. Quando a função sem fios é activada, o LED correspondente acende.





Ícone Sol Escuro (F5): Diminui a luminosidade da visualização.







Ícone Sol Claro (F6): Aumenta a luminosidade de visualização.







Ícone do LCD (F7): acende e apaga o painel de visualização. Esta função também aumenta a área do ecrã (em determinados modelos) para preencher toda a área de visualização quando utiliza modos de resolução baixa.



  **Ícones do LCD/monitor (F8):** alterna entre a visualização do LCD do PC Portátil e um monitor externo nesta série: Apenas LCD -> Apenas CRT (Monitor Externo) -> LCD + CRT Clone -> LCD + CRT Expandido. (Esta função não funciona com 256 cores, seleccione High Color em Definições das propriedades de visualização.) **IMPORTANTE: Ligue um monitor externo antes de arrancar o PC Portátil.**


  **Touchpad desactivado(F9) :** Permite-lhe BLOQUEAR (desactivar) ou DESBLOQUEAR (activar) o touchpad incorporado. O bloqueio do touchpad evita a deslocação acidental do cursor durante a digitação. Recomendamos a utilização de um dispositivo de apontar externo como, por exemplo, um rato. **Nota: Um indicador existente entre os botões do touchpad acenderá quando o touchpad estiver DESBLOQUEADO (activado) e desligar-se-á quando este estiver BLOQUEADO (desactivado).**

  **Ícones das colunas (F10):**
Activa e desactiva as colunas (apenas no SO Windows)

  **Ícone da coluna para baixo (F11):**
Diminui o volume da coluna (apenas no SO Windows)

  **Ícone da coluna para cima (F12):**
Aumenta o volume da coluna (apenas no SO Windows)

  **Tecla de função (Fn+C):** Activa e desactiva a função “Tecnologia de vídeo inteligente esplêndido” (Splendid Video Intelligent Technology). Isto permite-lhe alternar entre os diferentes modos de melhoramento da cor do monitor de forma a melhorar o contraste, o brilho, o tom de pele e a saturação da cor para as cores vermelho, verde e azul separadamente. Pode ver o modo actual através do OSD (On-Screen Display).

  **Fn+V:** Permite-lhe activar o software de aplicação “ASUS Life Frame”.



Power4Gear Hybrid (Fn+Barra de espaços): Esta tecla permite-lhe alternar entre vários modos de poupança de energia. Os modos de poupança de energia controlam muitos aspectos do PC Portátil de forma a maximizar o desempenho e a vida útil da bateria. A utilização ou não do transformador faz com que o sistema alterne automaticamente entre o modo de alimentação a.c. e por bateria. Pode ver o modo actual no ecrã.

Teclas do Microsoft Windows

Há duas teclas especiais do Windows™ no teclado com estão descritas abaixo.



A tecla com o logótipo Windows activa o menu “Iniciar”, localizado no canto inferior esquerdo do ambiente de trabalho do Windows.



A outra tecla, que parece um menu do Windows com um cursor pequeno, activa o menu de propriedades e é equivalente a premir o botão direito do rato num objecto do Windows.

O teclado como um teclado numérico

O teclado numérico está embutido no teclado e consiste em 15 teclas que tornam a entrada sistemática de números mais fácil. Estas teclas de função dupla estão etiquetadas a cor-de-laranja em key caps. As atribuições numéricas estão localizadas no canto superior direito de cada tecla, como a figura mostra. Quando o teclado numérico estiver bloqueado premindo **[Fn][Ins/Num LK]**, o LED da função Number Lock LED acende. Se um teclado externo estiver ligado, premindo **[Ins/Num LK]** no teclado externo activa/desactiva simultaneamente a função Num Lock em ambos os teclados. Para desactivar o teclado numérico, enquanto mantém o teclado numérico existente num teclado externo activado, prima as teclas **[Fn][Ins/Num LK]** no PC Portátil.



O teclado utilizado como cursores

O teclado pode ser utilizado como cursores, enquanto a função Number Lock está activada ou desactivada para tornar a navegação mais fácil, enquanto se introduzem dados numéricos em folhas de cálculo ou em aplicações similares.

Com a função Number Lock desactivada, prima **[Fn]** e uma das teclas do cursor mostradas abaixo. Por exemplo, **[Fn][8]** para cima, **[Fn][K]** para baixo, **[Fn][U]** para a esquerda e **[Fn][O]** para a direita.

Com a função Number Lock activada, utilize **[Shift]** e uma das teclas do cursor mostradas abaixo. Por exemplo, **[Shift][8]** para cima, **[Shift][K]** para baixo, **[Shift][U]** para a esquerda e **[Shift][O]** para a direita.

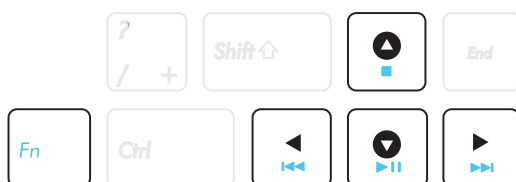


Teclas de controlo das funções multimédia (nos modelos seleccionados)

As teclas de controlo das funções multimédia permitem um conveniente controlo da aplicação multimédia. Segue-se uma descrição de cada uma das teclas multimédia existentes no PC Portátil.



Algumas destas teclas podem variar dependendo do modelo do PC Portátil.



Utilize uma tecla [Fn] juntamente com uma das teclas de setas para controlar as funções do CD.



Reproduzir/pausar o CD

Durante a paragem do CD, inicia a reprodução do CD. Durante a reprodução do CD, pausa a reprodução do CD.



Parar o CD

Durante a reprodução do CD: pára a reprodução do CD.



Passar para a faixa anterior do CD (Rebobinar)

Durante a reprodução de CD, passa para a faixa de áudio/capítulo do filme anterior.



Passar para a faixa seguinte do CD (Avanço rápido)

Durante a reprodução de CD, passa para a faixa de áudio/capítulo do filme seguinte.

Comutadores e indicadores de estado

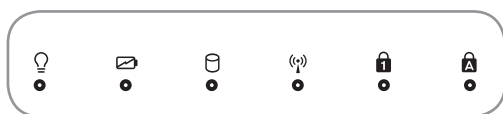
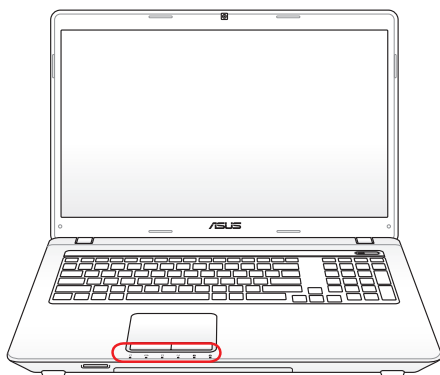
Comutadores



Botão de alimentação

O botão de energia permite LIGAR e DESLIGAR o PC Portátil e recuperar de uma Suspensão. Utilize o botão uma vez para LIGAR e mantenha premido para DESLIGAR o PC Portátil. O botão de energia só funciona quando a tampa do monitor está aberta.

Indicadores de estado



Indicador de alimentação

O LED indicador de alimentação acende para indicar que o PC Portátil está ligado e pisca lentamente quando o PC Portátil se encontra no modo Suspend-to-RAM (Suspend) Este indicador DESLIGA-SE quando o PC Portátil está DESLIGADO ou se encontra no modo Suspend-to-Disk (Suspend para o disco) (Hibernation) (Hibernação).

Indicador de carga da bateria (cor dupla)

O indicador de carga de bateria com cor dupla mostra o estado da bateria do seguinte modo:

Verde, Fixo: A carga da bateria está entre 95% e 100% (com alimentação AC).

Laranja, Fixo: A carga da bateria é inferior a 95% (com alimentação AC).

Laranja, Intermitente: A carga da bateria é inferior a 10% (sem alimentação AC).

Desligado: A carga da bateria está entre 10% e 100% (sem alimentação AC).

Indicador de actividade da unidade

Indica que o PC Portátil está a aceder a um ou mais dispositivos de armazenamento tais como, um disco rígido. O LED fica intermitente durante todo o tempo de acesso.

LED indicador da função sem fios e de Bluetooth

Esta situação apenas se aplica a modelos com Bluetooth interno (BT) e Rede sem fios incorporada. Este indicador irá acender para indicar que a função de Bluetooth interno (BT) do PC Portátil se encontra activada. Quando a LAN sem fios incorporada é activada, este LED indicador acende. (São necessárias as definições do software Windows.)

Indicador da função Number Lock

Indica que a tecla [Num Lk] está activada sempre que o LED estiver aceso. A activação desta função permite a utilização de algumas teclas de letras do teclado para uma mais fácil introdução de dados numéricos.

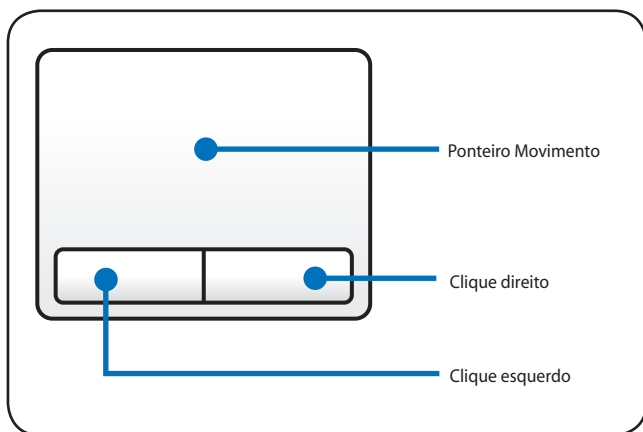
Indicador da tecla Capital Lock

Indica que a função Capital Lock [Caps Lock] está activada quando o respectivo LED está aceso. A função Capital Lock permite que algumas letras do teclado possam ser escritas utilizando maiúsculas (por exemplo, A, B, C). Quando o LED da função Capital Lock estiver apagado, as letras escritas estarão no formato de minúsculas (por exemplo, a,b,c).

Utilização do PC Portátil

Dispositivo apontador

O dispositivo apontador integrado do PC Portátil é integralmente compatível com todos os ratos de dois/três botões e ratos PS/2, com botão de deslocamento. O touchpad é sensível à pressão e não contém componentes amovíveis; desta forma, pode-se evitar a ocorrência de falhas mecânicas. É necessário um controlador do dispositivo para trabalhar com algum software de aplicações.



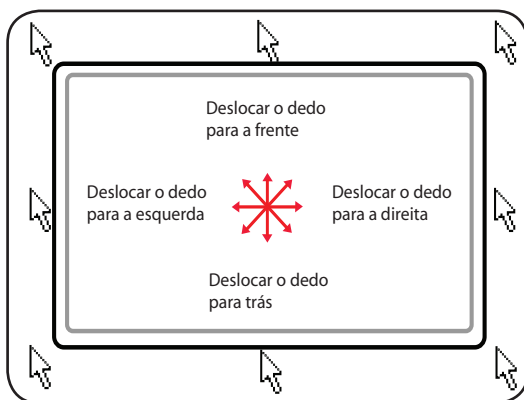
IMPORTANTE! Não utilize nenhum objecto em vez dos dedos para utilizar o Touchpad, caso contrário pode danificar a área do Touchpad.

Utilização do Touchpad

Premir ligeiramente com a ponta do dedo, é tudo aquilo que é necessário para utilizar o Touchpad. Como o Touchpad é sensível à electrostática, não é possível utilizar objectos em vez dos dedos. A principal função do touchpad é mover o cursor ou seleccionar os itens mostrados no ecrã através da utilização do seu dedo em vez de um rato normal. Abaixo, encontram-se ilustrações que demonstram a forma de utilizar correctamente o Touchpad..

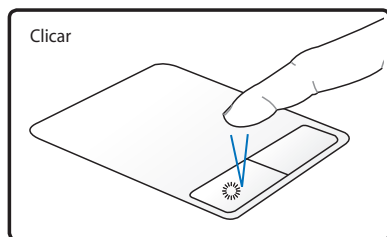
Mover o cursor

Coloque o dedo no meio do Touchpad e desloque-o numa direcção para mover o cursor.

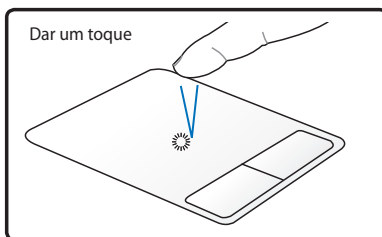


Ilustrações relativas à utilização do Touchpad

Clicar/dar um toque - Com o cursor posicionado sobre um item, prima o botão esquerdo ou utilize a ponta do dedo para tocar suavemente no Touchpad, mantendo o dedo no Touchpad até o item ser seleccionado. O item seleccionado muda de cor. Os 2 exemplos produzem os mesmos resultados.

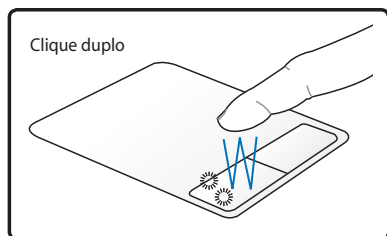


Prima o botão do cursor esquerdo e largue-o.

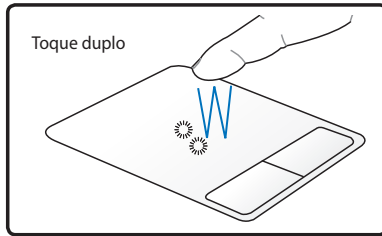


Suavemente, mas rapidamente toque no Touchpad.

Duplo clique/duplo toque - Esta é uma opção usual para lançar um programa directamente a partir do ícone correspondente que seleccionou. Coloque o cursor sobre o ícone que pretende executar, prima o botão esquerdo ou toque duas vezes no tapete numa sucessão rápida, para o sistema lançar o programa correspondente. Se o intervalo entre os cliques ou toques for demasiado prolongado, a operação não será executada. Pode definir a velocidade do duplo clique com a utilização do painel de controlo do Windows; Rato. Os 2 exemplos seguintes produzem os mesmos resultados.

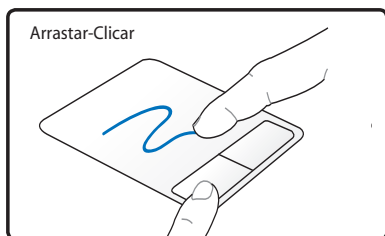


Prima o botão esquerdo duas vezes e largue-o.

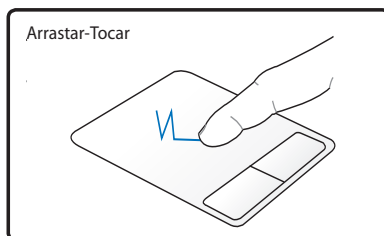


Suavemente, mas rapidamente toque duas vezes no Touchpad.

Arrastar - Arrastar significa pegar num item e colocá-lo em qualquer parte do ecrã. Pode colocar o cursor sobre o item seleccionado e enquanto mantém o botão esquerdo premido, deslocar o cursor para a localização pretendida e, de seguida, largar o botão. Ou pode simplesmente tocar duas vezes no item e arrastar o item com a ponta do dedo. Os 2 exemplos seguintes produzem os mesmos resultados.

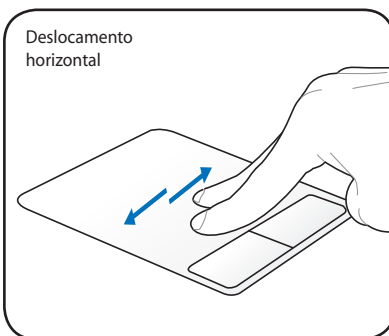
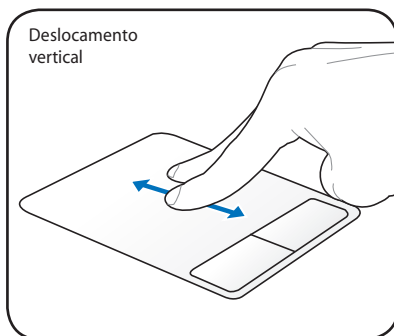


Prima e mantenha premido o botão esquerdo e a ponta do dedo sobre o Touchpad.

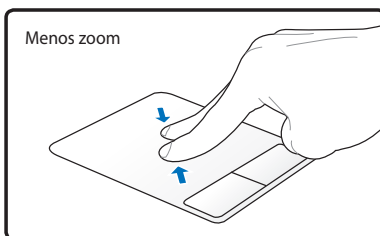
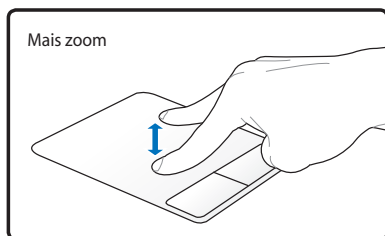


Toque ligeiramente duas vezes no Touchpad, deslocando o dedo sobre o Touchpad durante o segundo toque.

Deslocamento com dois dedos - Deslize dois dedos para cima/baixo/esquerda/direita no touchpad para deslocar uma janela na mesma direcção. Se a janela que estiver a visualizar incluir várias sub-janelas, mova o cursor até à janela pretendida antes de deslocar. (nos modelos seleccionados)

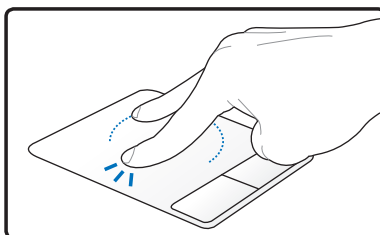


Mais/menos zoom com dois dedos - Afastar ou aproximar dois dedos no touchpad para aplicar mais zoom ou menos zoom. Isso é prático para visualizar fotos ou para ler documentos.



Rotação com dois dedos –

Fixe a ponta de um dedo no touchpad e faça um arco com o outro dedo para rodar a foto ou o documento que está a visualizar. Pode rodar num ou noutro sentido, se assim desejar.



Cuidados a ter com o Touchpad

O Touchpad é sensível à pressão. Se o Touchpad não for tratado com cuidado, pode se danificar com facilidade. Tome nota das seguintes precauções a ter:

- Certifique-se de que o Touchpad não entra em contacto com sujidade, líquidos ou cera.
- Não toque no Touchpad, se os seus dedos estiverem sujos ou molhados.
- Não coloque objectos pesados sobre o Touchpad ou sobre os botões do Touchpad.
- Não risque o Touchpad com as unhas ou com objectos pesados.



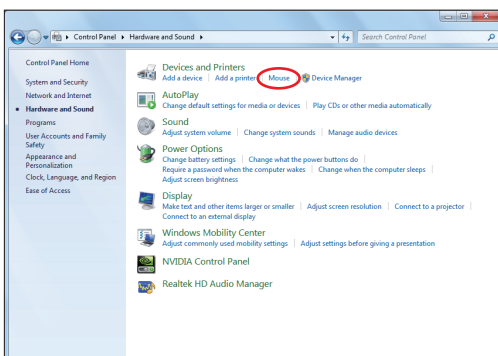
O Touchpad responde ao movimento, mas não à força. Não há necessidade de tocar na superfície com demasiada força. Se tocar com demasiada força não aumenta a capacidade de resposta do Touchpad. O Touchpad responde melhor a uma pressão suave.

Desactivação automática do Touchpad

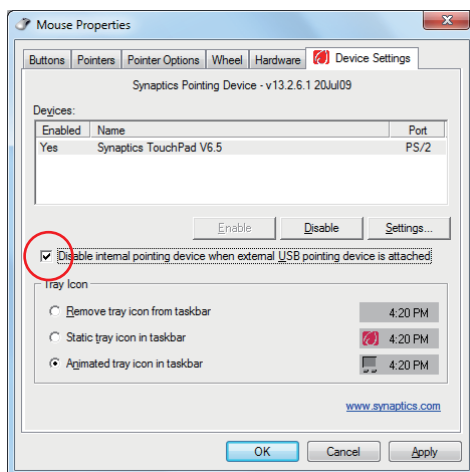
O Windows consegue desactivar automaticamente o touchpad do PC Portátil aquando da ligação de um rato USB externo.

Esta opção encontra-se geralmente DESACTIVADA, para ACTIVAR esta opção:

1. Selecciona-a em **Control Panel (Painel de controlo) > Hardware and Sound (Hardware e Som) > Mouse (Rato)**.



2. Clique em **Device Settings (Definições do dispositivo)** na parte superior e clique na caixa **Disable internal pointing device when external USB pointing device is attached (Desactivar dispositivo apontador interno quando o dispositivo apontador externo USB estiver ligado)**.



3. Clique em **OK** para concluir a configuração.

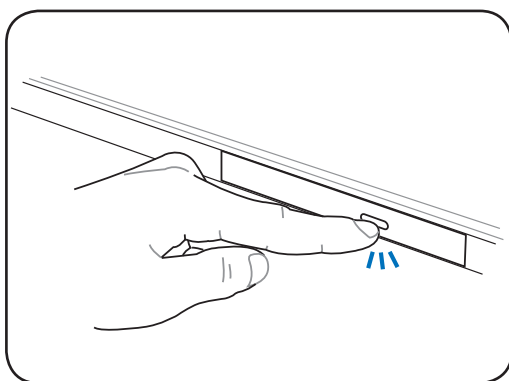
Dispositivos de armazenamento

Os dispositivos de armazenamento permitem ao PC Portátil ler ou gravar documentos, imagens ou outros ficheiros a partir de e para vários dispositivos de armazenamento de dados. Este PC Portátil inclui os seguintes dispositivos de armazenamento.

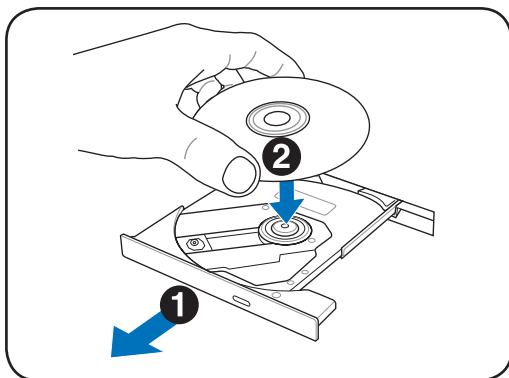
Unidade óptica (nos modelos seleccionados)

Introdução de um disco óptico

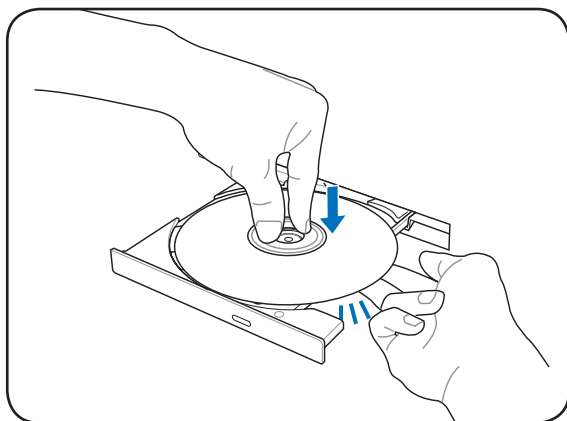
1. Com o PC Portátil desligado, prima o botão de ejeção da unidade e o tabuleiro ejecta-se parcialmente.



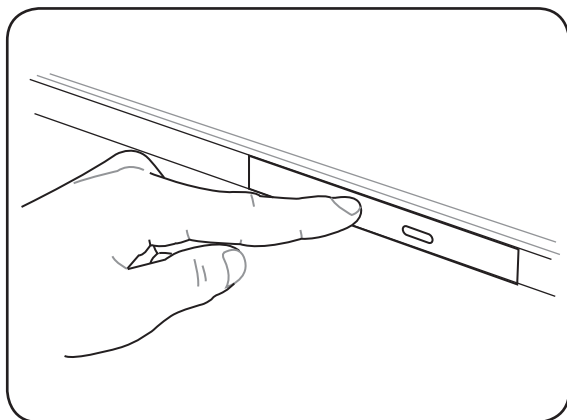
2. Retire com cuidado o painel frontal da unidade e desloque o tabuleiro completamente para fora. Certifique-se de que não tocou na lente da unidade de CD e noutros mecanismos. Certifique-se de que não há obstruções que possam bloquear o tabuleiro da unidade.



3. Segure o disco pela extremidade e vire o lado impresso do disco para cima. Prima ambos os lados do centro do disco até o disco encaixar no hub. **O hub deve ser mais alto do que o disco quando é montado correctamente.**



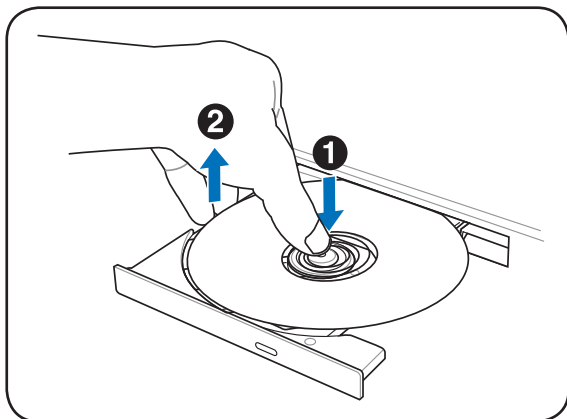
4. Lentamente, feche o tabuleiro da unidade. A unidade começa a ler o índice contido no índice. Quando a unidade parar, o disco está pronto para ser utilizado.



É normal ouvir, tal como sentir o CD rodar com grande intensidade na unidade de CD, enquanto os dados estão a ser lidos.

Remover um disco óptico

Ejecte o tabuleiro e com cuidado levante a extremidade do disco para o remover.

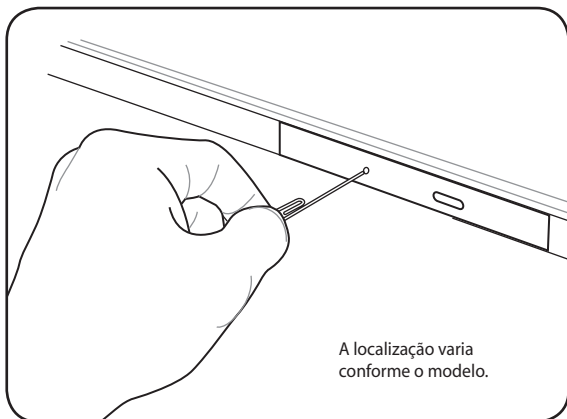


Ejecção de emergência

A ejeção de emergência é feita através de um orifício existente na unidade óptica e é utilizada para ejectar o tabuleiro da unidade óptica caso a ejeção electrónica não funcione. Não utilize a ejeção de emergência em vez da ejeção electrónica.



Certifique-se de que não atinge o indicador de actividade existente na mesma área.



Utilização da unidade óptica

Os discos ópticos e o equipamento têm de ser manuseados com cuidado, por causa dos mecanismos de precisão envolvidos. Mantenha em mente as instruções de segurança importantes facultadas pelos fornecedores do CD. Ao contrário das unidades ópticas do ambiente de trabalho, o PC Portátil utiliza um hub para manter o CD no local, independentemente do ângulo. Quando introduzir um CD, é importante que o CD seja premido na direcção do hub central, caso contrário, o tabuleiro da unidade óptica irá riscar o CD.



AVISO! Se o CD não estiver correctamente colocado no hub central, o CD pode-se danificar quando o tabuleiro estiver fechado. Observe sempre o CD atentamente, enquanto fecha o tabuleiro para os CD para evitar danos.

Deverá existir uma letra da unidade de CD, independentemente da presença ou não de um CD na unidade. Depois do CD estar correctamente introduzido, é possível aceder aos dados como se unidades de disco rígido se tratassem; excepto que não é possível escrito ou alterado no CD. Com a utilização do software adequado, uma unidade de CD-RW ou uma unidade de DVD+CD-RW pode permitir que discos de CD-RW possam ser utilizados como uma unidade de disco rígido com capacidades de escrita, eliminação e edição.

A ocorrência de vibração é normal para unidades ópticas de velocidade elevada devido a CD desequilibrados ou à impressão de CD. Para diminuir a vibração, utilize o PC Portátil sobre uma superfície uniforme e não coloque etiquetas no CD.

Audição de CD de áudio

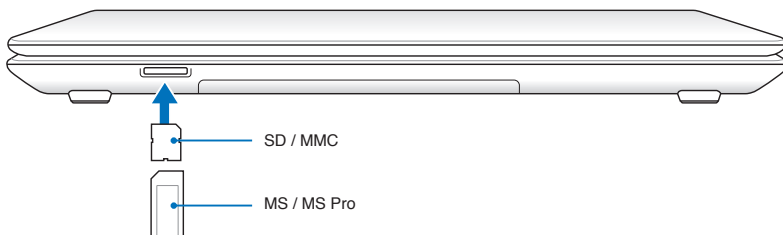
As unidades ópticas têm capacidade para reproduzir CD de áudio, mas só a unidade de DVD-ROM tem capacidade para reproduzir áudio de DVD. Introduza o CD de áudio e o Windows™ abre automaticamente um leitor de áudio e inicia a reprodução. Dependendo do disco de áudio de DVD e do software instalado, poderá ser necessário que abra o leitor de DVD para ouvir áudio DVD. Pode ajustar o volume com a utilização das teclas de atalho ou com o ícone da coluna do Windows™ localizado na barra de tarefas.

Leitor de cartões de memória Flash

Normalmente, um leitor de cartões de memória PCMCIA tem de ser adquirido separadamente, para utilizar cartões de memória de dispositivos, como por exemplo as câmaras digitais, leitores de MP3, telemóveis e PDA. Este PC Portátil tem um leitor de cartões de memória incorporado que lê os cartões de memória flash mostrados em baixo. O leitor de cartões com memória incorporada, não só é mais fácil de utilizar, como também é mais rápido do que a maior parte dos formatos de leitores de cartões de memória, porque utiliza o bus PCI de grande largura de banda.



IMPORTANTE! A compatibilidade em termos dos cartões de memória flash varia conforme o modelo do PC Portátil e as especificações dos próprios cartões de memória. As especificações dos cartões de memória flash variam constantemente pelo que a sua compatibilidade pode também sofrer alterações sem que seja dado qualquer aviso prévio.



IMPORTANTE! Nunca retire placas, enquanto ou imediatamente após a leitura, cópia, formatação ou eliminação de dados na placa, caso contrário pode ocorrer a perda de dados.



AVISO! Para evitar a perda de dados utilize a opção "Safely Remove Hardware and Eject Media" do Windows na barra de tarefas antes de remover o cartão de memória flash.



Unidade de disco rígido

As unidades de disco rígido têm uma maior capacidade e apresentam também velocidades superiores às oferecidas pelas unidades de disquetes e unidades ópticas. Este PC Portátil inclui uma unidade de disco rígido substituível que mede 2,5" (6,35 cm) de largura e cerca de .374"(.95 cm) de altura. As actuais unidades de disco rígido suportam a tecnologia S.M.A.R.T. (Self Monitoring and Reporting Technology) para detecção de erros ou de falhas em termos do disco rígido e antes de estes acontecerem. Ao substituir ou ao actualizar a unidade de disco rígido, consulte sempre o centro de assistência autorizado ou o vendedor deste PC Portátil.



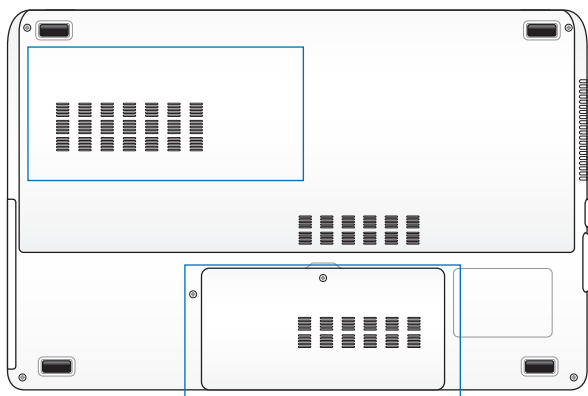
IMPORTANTE! O manuseamento incorrecto do PC Portátil pode danificar a unidade de disco rígido. Manuseie o PC Portátil com cuidado e mantenha-o afastado da electricidade estática e das vibrações fortes ou do impacto. A unidade do disco rígido é o componente mais delicado e será provavelmente o primeiro ou o único componente que se pode danificar se o PC Portátil cair ao chão.



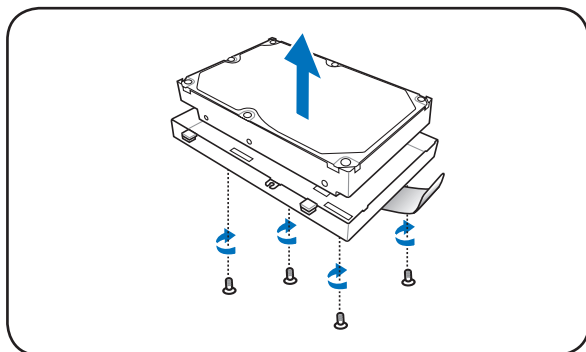
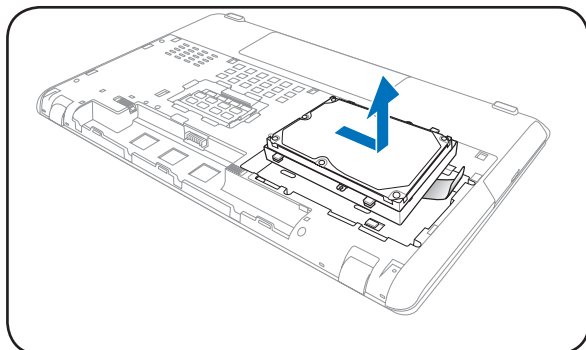
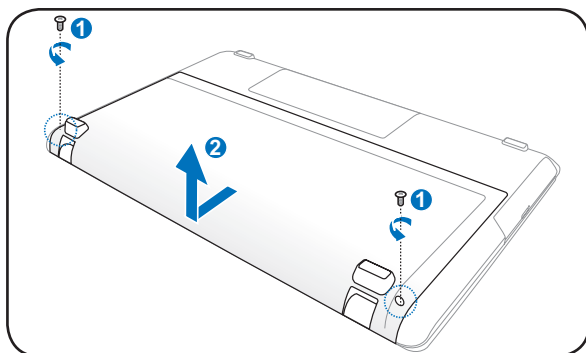
Ao substituir ou ao actualizar a unidade de disco rígido, consulte sempre o centro de assistência autorizado ou o vendedor deste PC Portátil.



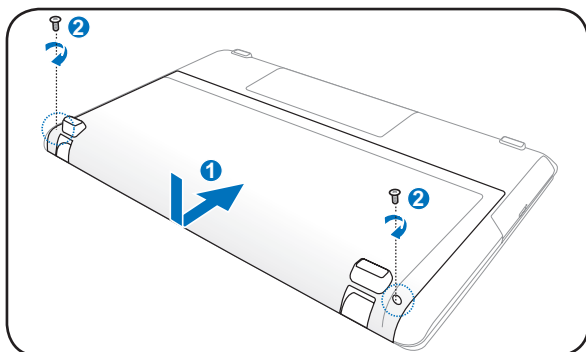
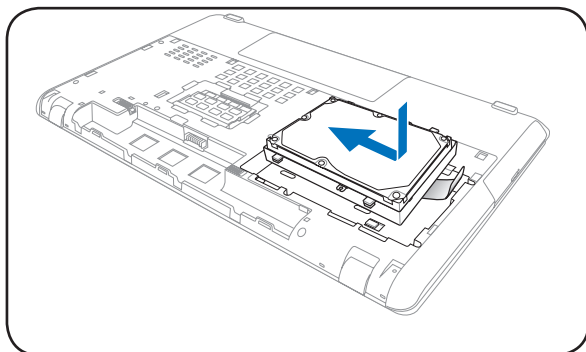
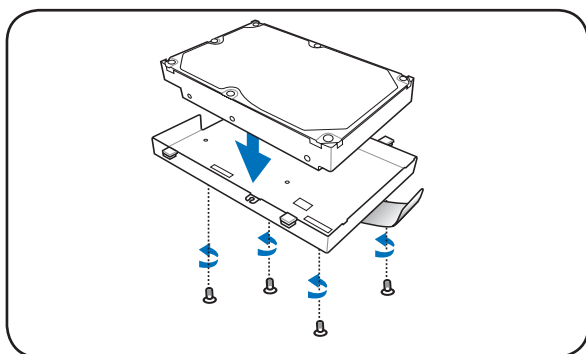
AVISO! Desligue todos os periféricos que estão ligados, qualquer telefone ou linha de telecomunicações e a alimentação (como a fonte de alimentação externa, bateria, etc.) antes de remover a tampa do disco rígido.



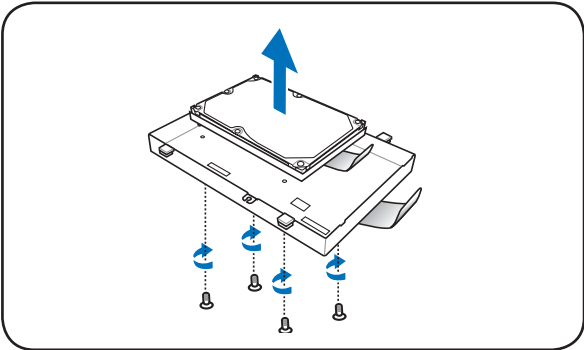
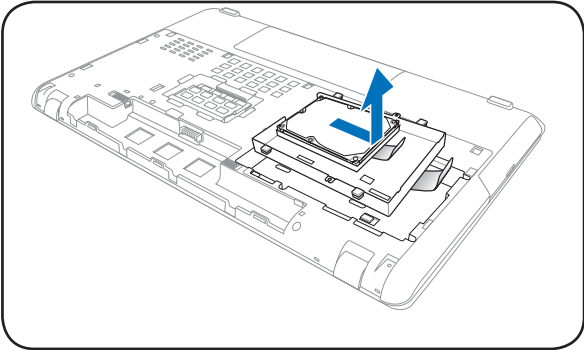
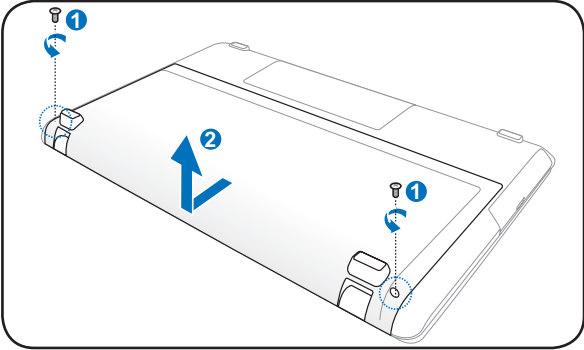
Remover o disco rígido principal de 3,5"



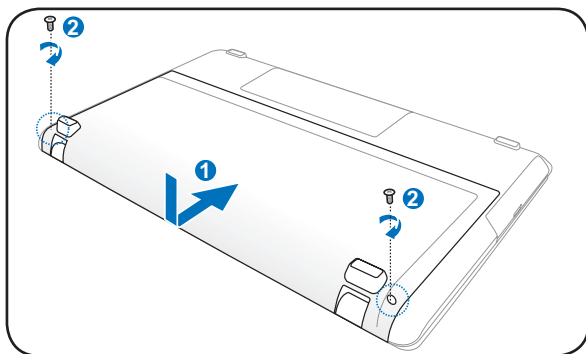
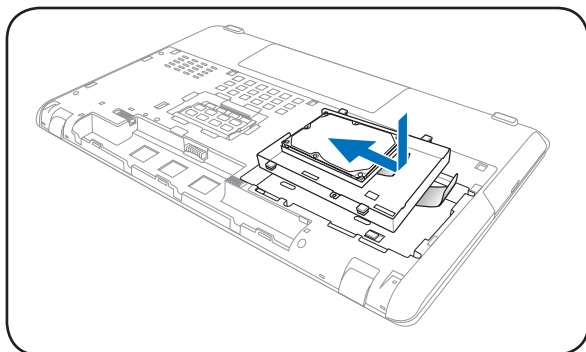
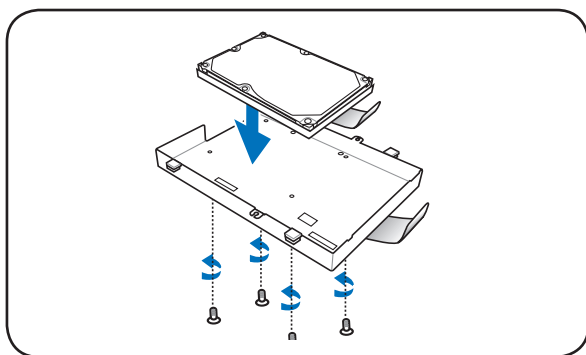
Instalar o disco rígido principal de 3,5"



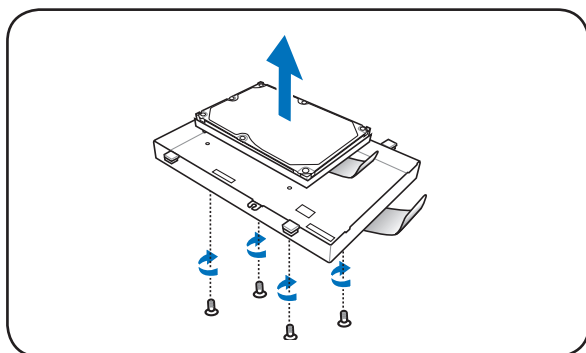
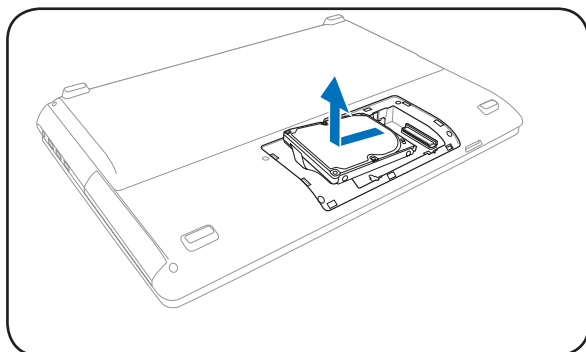
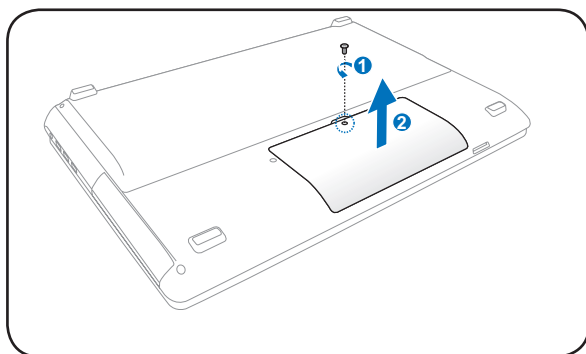
Remover o disco rígido principal de 2,5"



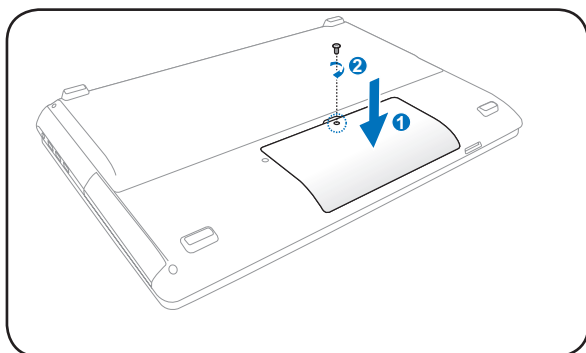
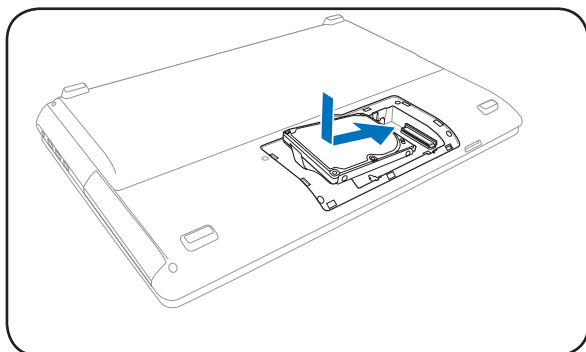
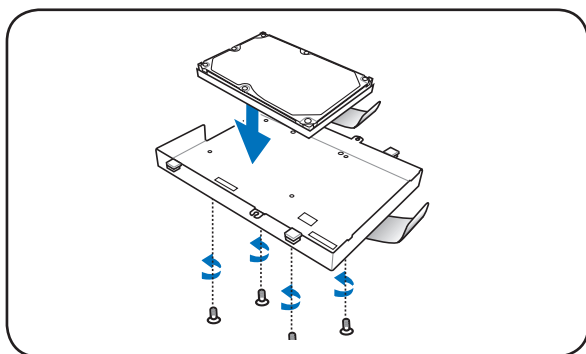
Instalar o disco rígido principal de 2,5"



Remover o disco rígido secundário de 2,5"



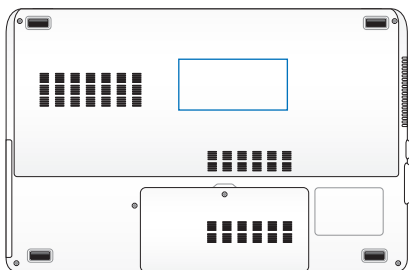
Instalar o disco rígido secundário de 2,5"



Memória (RAM)

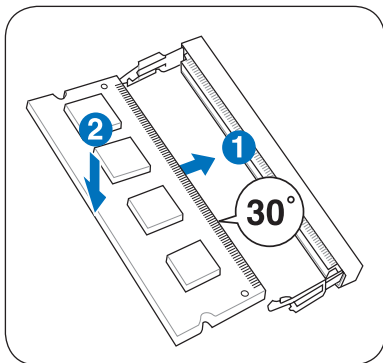
A memória adicional melhora o desempenho das aplicações através da redução dos tempos de acesso ao disco rígido. Consulte um centro de assistência autorizado ou o vendedor para obter mais informações acerca das actualizações de memória para o seu PC Portátil. Adquira os módulos de expansão apenas junto de vendedores autorizados deste PC Portátil para garantir uma máxima compatibilidade e fiabilidade.

O BIOS detecta automaticamente a quantidade de memória do sistema e configura o CMOS durante a rotina POST (Power-On-Self-Test). Não é necessário configurar qualquer hardware ou software (incluindo o BIOS) após a instalação da memória.



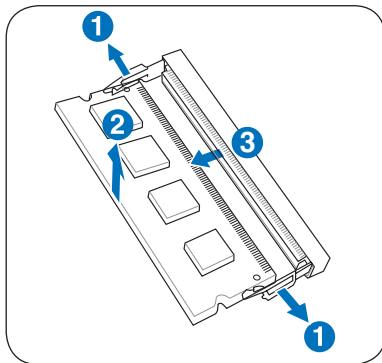
AVISO! Desligue todos os periféricos que estão ligados, qualquer telefone ou linha de telecomunicações e a alimentação (como a fonte de alimentação externa, bateria, etc.) antes de instalar ou remover uma memória.

Instalação de um cartão de memória:



(Isto é apenas um exemplo.)

Remoção de um cartão de memória:



(Isto é apenas um exemplo.)

Ligações



A rede internos não podem ser instalados posteriormente como uma actualização. Após a compra, o modem e/ou a rede podem ser instalados como uma placa PC Card.

Ligação de rede

Ligue um cabo de rede, com conectores RJ-45 em cada extremidade, à porta do modem/rede localizada no PC Portátil e a outra extremidade a um hub ou switch. Para velocidades 100BASE-TX / 1000BASE-T, o cabo de rede tem de ser da categoria 5 (e não da categoria 3) com fio em par entrançado. Se planeia executar a interface a 100 / 1000 Mbps, esta deve ser ligada a um hub 100BASE-TX / 1000BASE-T (e não a um hub BASE-T4). Para o 10Base-T, utilize o fio de par entrançado de categoria 3, 4 ou 5. O modo Full-duplex de 10/100 Mbps é suportado neste PC Portátil mas requer ligação a um hub de comutação de rede com a opção “duplex” activada. A pré-definição do software, consiste na utilização da definição mais rápida, de forma que não seja necessária a intervenção do utilizador.

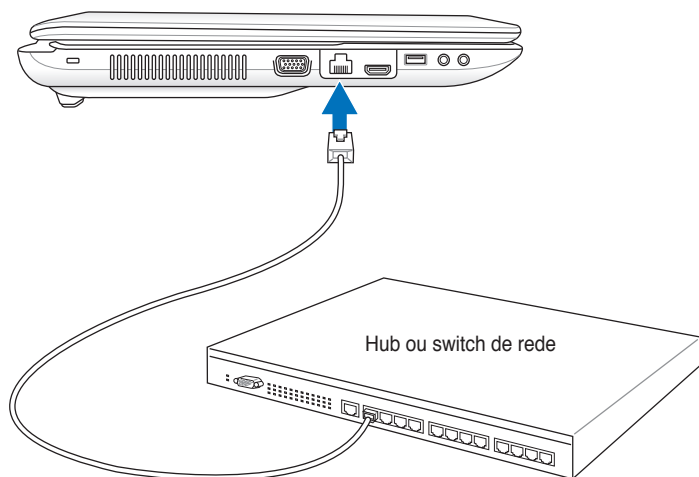


A especificação 1000BASE-T (ou Gigabit) apenas é suportada nos modelos seleccionados.

Cabo de par entrelaçado

O cabo utilizado para ligar a placa Ethernet a um anfitrião (normalmente um hub ou um switch) denomina-se um cabo Ethernet de par entrelaçado passante (TPE). Os conectores terminais denominam-se conectores RJ-45, que não são compatíveis com os conectores telefónicos RJ-11. Se quiser ligar dois computadores um ao outro sem um hub entre eles, é necessário um cabo LAN (Modelo Fast-Ethernet). Os modelos Gigabit suportam a função de cruzamento automático pelo que a utilização de um cabo LAN cruzado é opcional.

Este é um exemplo de um PC Portátil ligado a um hub ou switch de rede para utilizar com o controlador Ethernet incorporado.



Cabo de rede com conectores RJ-45

Ligação LAN sem fios (nos modelos seleccionados)

A LAN sem fios opcional incorporada é uma placa Ethernet sem fios compacta e de fácil utilização. Utilizando a norma IEEE 802.11 em termos da LAN sem fios (WLAN), esta LAN sem fios é capaz de proporcionar grandes velocidades de transferência de dados graças às tecnologias DSSS (Direct Sequence Spread Spectrum) e OFDM (Octogonal Frequency Division Multiplexing) que funcionam numa frequência de 2,4 GHz/5 GHz. Esta LAN sem fios é compatível com as antigas normas IEEE 802.11 permitindo, assim, o seu funcionamento em conjunto com as normas da LAN sem fios.

A LAN sem fios é uma placa cliente que suporta os modos Infra-estrutura e Ad-hoc, proporcionando-lhe maior flexibilidade em termos das suas configurações da rede sem fios existentes e futuras para distâncias até 40 metros entre o cliente e o ponto de acesso.

Para uma eficaz segurança da sua comunicação sem fios, a LAN sem fios inclui a encriptação WEP (Wired Equivalent Privacy) de 64/128 bits bem como a capacidade WPA (Wi-Fi Protected Access).

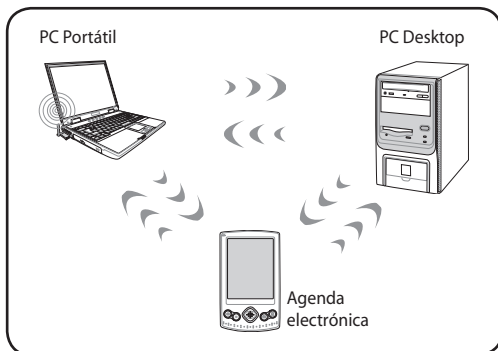


Por motivos de segurança, NÃO se ligue a uma rede não segura; pois a transmissão de informação sem encriptação poderá ser visível a outros.

Modo Ad-hoc

O modo Ad-hoc permite ao PC Portátil ligar a um outro dispositivo sem fios. Neste ambiente de rede sem fios, não é necessário qualquer ponto de acesso.

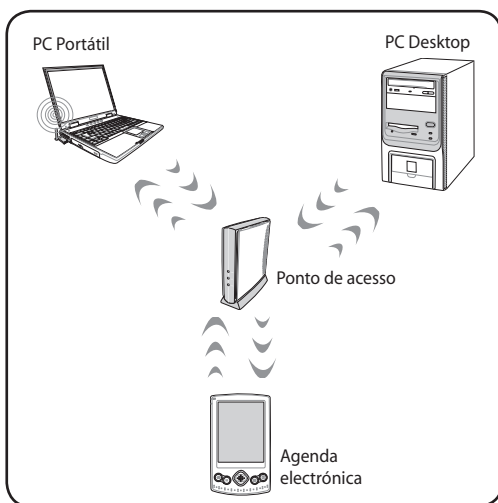
(Todos os dispositivos devem dispor de placas LAN sem fios 802.11 opcionais.)



Modo Infra-estrutura

O modo Infra-estrutura permite ao PC Portátil e a outros dispositivos sem fios integrarem uma rede criada por um ponto de acesso (vendido em separado) e que proporciona uma ligação central para os clientes sem fios para que estes possam comunicar uns com os outros ou com uma rede com fios.

(Todos os dispositivos devem dispor de placas LAN sem fios 802.11 opcionais.)



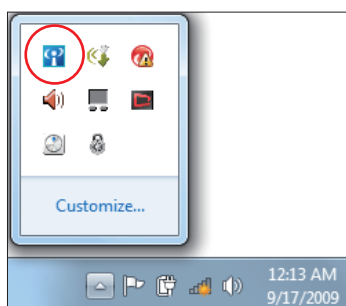
Ligações pela rede sem fios Windows

Ligação a uma rede

1. Se necessário, ligue o comutador da função sem fios do seu modelo (para mais informações, consulte a Secção 3).
2. Prima repetidamente [FN+F2] até que os ícones de Rede sem fios e Bluetooth sejam exibidos.



Ou faça duplo clique no ícone da Consola sem fios na área de notificação do Windows e seleccione o ícone da Rede sem fios.




3. Clique no ícone de rede sem fios com uma estrela laranja na Área de notificação do Windows®.
4. Seleccione na lista o ponto de acesso sem fios ao qual deseja ligar e clique em **Ligar** para criar a ligação.




Se não conseguir encontrar o ponto de acesso desejado, clique no ícone **Actualizar** no canto superior direito para actualizar e procure na lista novamente.



5. Durante a ligação, é possível que tenha que introduzir uma palavra-passe.
6. Depois de ser estabelecida uma ligação, ela é exibida na lista.
7. Pode ver o ícone da rede sem fios  na Área de notificação.



O ícone de rede sem fios cruzado  aparece quando premir <Fn> + <F2> para desactivar a função de rede sem fios.

Ligação Bluetooth Sem Fios (nos modelos seleccionados)

Os PC Portáteis com tecnologia Bluetooth eliminam a necessidade de utilização de cabos para ligar dispositivos com capacidades Bluetooth. Alguns exemplos de dispositivos com capacidades Bluetooth podem ser os computadores portáteis, PCs de secretária, telemóveis e PDAs.



Se o seu PC Portátil não possuir Bluetooth incorporado, precisará de ligar um módulo Bluetooth USB ou ExpressCard para utilizar o Bluetooth.

Telemóveis com Bluetooth

Pode ligar sem fios ao seu telemóvel. Dependendo das capacidades do seu telemóvel, poderá transferir os dados da lista telefónica, fotos, ficheiros de som, etc. ou utilizá-lo como modem para ligar à Internet. Poderá também utilizá-lo para enviar mensagens SMS.

Computadores ou PDA com Bluetooth

Pode ligar sem fios a outro computador ou PDA para trocar ficheiros, partilhar periféricos, ou partilhar as ligações à rede ou à Internet. Poderá também utilizar um teclado ou rato com Bluetooth.

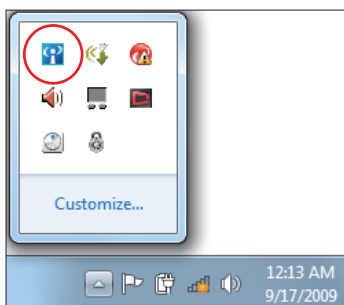
Ligar e iniciar o utilitário Bluetooth

Este processo pode ser utilizado para adicionar a maioria dos dispositivos Bluetooth.

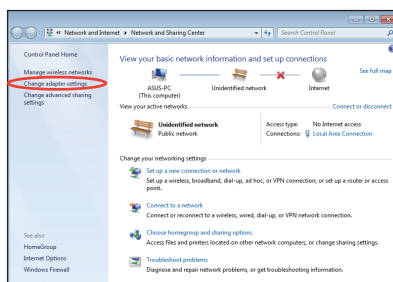
1. Se necessário, ligue o comutador da função sem fios do seu modelo (para mais informações, consulte a Secção 3).
2. Prima repetidamente [FN+F2] até que os ícones de Rede sem fios e Bluetooth sejam exibidos.



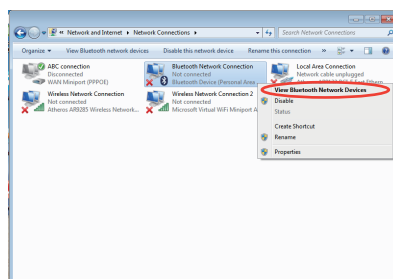
Ou faça duplo clique no ícone da Consola sem fios na área de notificação do Windows e seleccione o ícone da Bluetooth.



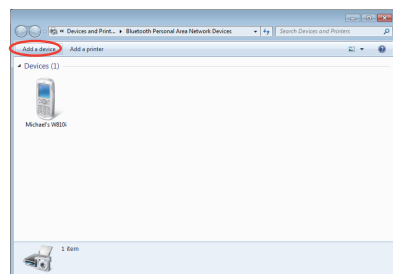
3. No **Painel de controlo**, vá a **Rede e Internet > Centro de Rede e Partilha** e clique em **Alterar definições da placa** no painel azul da esquerda.



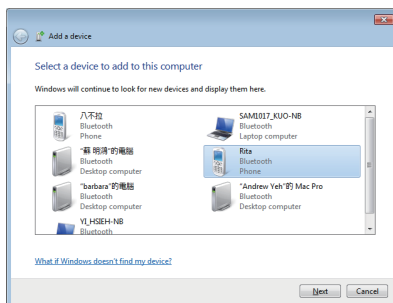
4. Clique com o botão direito em **Ligação de rede Bluetooth** e seleccione **Ver dispositivos de rede Bluetooth**.



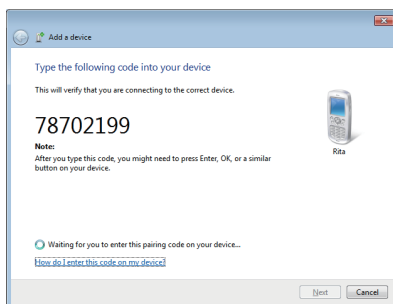
5. Clique em **Adicionar um dispositivo** para procurar novos dispositivos.



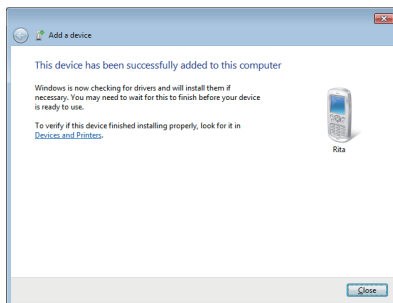
6. Seleccione um dispositivo Bluetooth na lista e clique em **Seguinte**.



7. Introduza o código de segurança Bluetooth no seu dispositivo e inicie o emparelhamento.



8. O emparelhamento foi criado com sucesso. Clique em **Fechar** para concluir a configuração.



Apêndice

Acessórios opcionais

Estes itens, caso pretenda, vêm como itens opcionais para complementar o PC Portátil.

Hub USB

A ligação de um hub USB opcional permite aumentar as portas USB e permite-lhe ligar ou desligar rapidamente muitos periféricos USB através da utilização de um cabo único.

Disco de memória flash USB

Um disco de memória flash USB, é um item opcional que permite o armazenamento de vários mega bytes de informação, maiores velocidades de transferência e uma maior durabilidade. Quando utilizados nos actuais sistemas operativos, não são necessários controladores.

Unidade de disquetes USB

Uma unidade de disquetes opcional de interface USB pode aceitar uma disquete de 1,44 MB (ou 720 KB) e de 3,5”.



AVISO! Para evitar falhas do sistema utilize a opção “Remove hardware de forma segura” do Windows na barra de tarefas antes de remover a unidade USB. Ejecte a disquete antes de transportar o PC Portátil para evitar danificar o dispositivo ou a ocorrência de um choque.

Ligações opcionais

Estes itens, caso o pretenda, podem ser adquiridos a partir de terceiros.

Rato e teclado USB

Ligue um teclado USB externo para permitir a entrada mais fácil de dados. A ligação de um rato USB externo facilita a navegação no Windows. Tanto o teclado, como o rato USB externo funcionam simultaneamente com o teclado e o touchpad incorporados do PC Portátil.

Ligação da impressora

Uma ou mais impressoras USB podem ser utilizadas simultaneamente em qualquer porta USB.

Sistemas operativos e Software

Este PC Portátil pode oferecer (dependendo do território) aos seus clientes a opção de escolher um sistema operativo pré-instalado com o **Microsoft Windows**. As escolhas e os idiomas dependem do território. Os níveis de suporte do hardware e do software podem variar dependendo do sistema operativo instalado. Não é garantida a estabilidade e a compatibilidade de outros sistemas operativos.

Software de suporte

Este PC Portátil trás um CD de suporte que contém a BIOS, controladores e aplicações para activar as funções de hardware, funcionalidade prolongada, ajuda na gestão do PC Portátil ou adicionar funcionalidades não fornecidas pelo sistema operativo nativo. Se for necessárias actualizações ou substituições do CD de suporte, contacte o seu fornecedor para Web sites para transferir controladores e utilitários de software individuais.

O CD de suporte contém todos os controladores, utilitários e software de todos os sistemas operativos mais utilizados, incluindo aqueles que foram pré-instalados. O CD de suporte não inclui o sistema operativo. O CD de suporte é necessário mesmo se o PC Portátil vier pré-configurado para disponibilizar software adicional não incluído, como fazendo parte do software pré-instalado na fábrica.

Um CD de recuperação é opcional e inclui uma imagem do sistema operativo original instalado na unidade de disco rígido proveniente da fábrica. O CD de recuperação disponibiliza uma solução de recuperação compreensiva que repõe rapidamente o sistema operativo do PC Portátil para o estado de funcionamento original, desde que a unidade de disco rígido esteja a funcionar correctamente. Se necessitar de uma solução, contacte o seu revendedor.



Alguns dos componentes e das capacidades do PC Portátil podem não funcionar até os controladores de dispositivo e os utilitários estarem instalados.

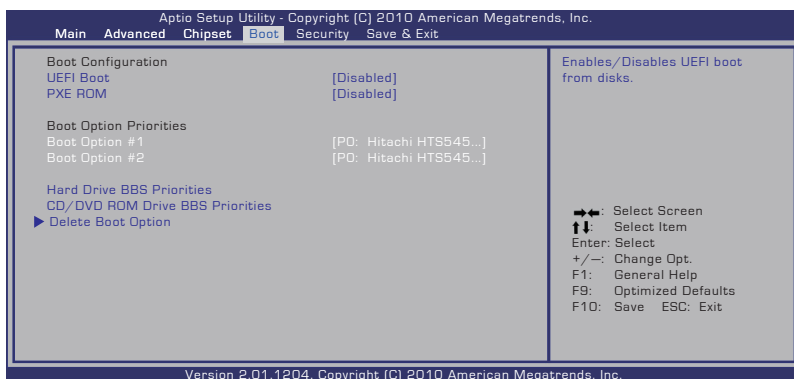
Definições do BIOS do sistema



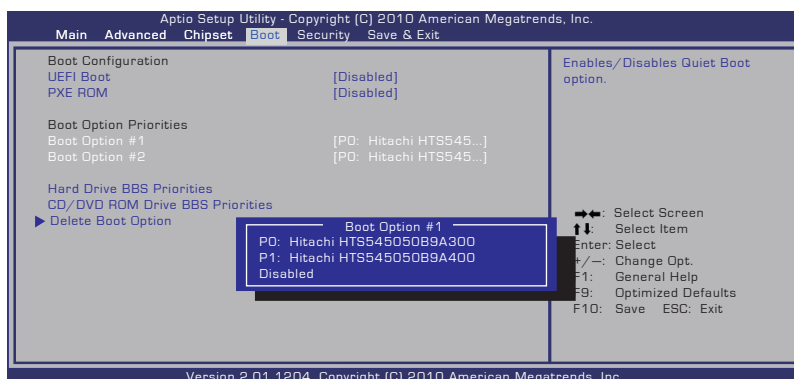
Todos os ecrãs do BIOS apresentados nesta secção servem apenas como referência. Os ecrãs reais poderão variar de acordo com os modelos e regiões.

Dispositivo de arranque

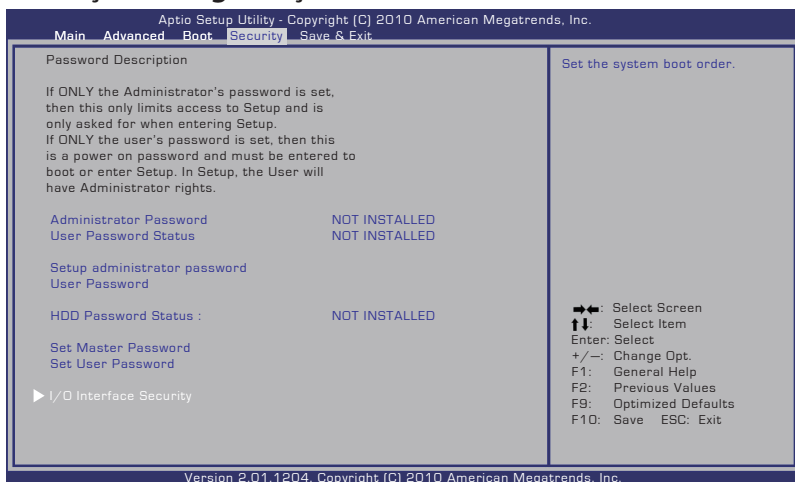
1. No ecrã de Arranque, seleccione **Boot Option #1 (Opção de arranque #1)**.



2. Prima [Enter] e seleccione um dispositivo como **Boot Option #1 (Opção de arranque #1)**.



Definição de segurança



Para definir a palavra-passe:

1. No ecrã **Security (Segurança)**, seleccione **Setup Administrator Password (Configurar palavra-passe de administrador)** ou **User Password (Palavra-passe de utilizador)**.
2. Introduza uma senha e prima [Enter].
3. Volte a digitar a senha e prima [Enter].
4. A senha é assim definida.

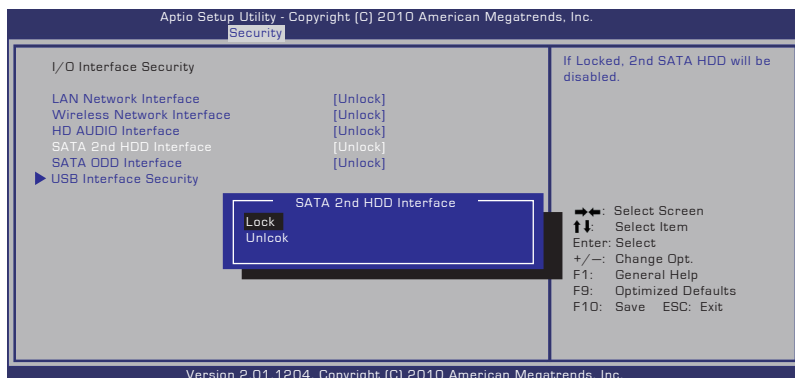
Para limpar a senha:

1. No ecrã **Security (Segurança)**, seleccione **Setup Administrator Password (Configurar palavra-passe de administrador)** ou **User Password (Palavra-passe de utilizador)**.
2. Introduza a palavra-passe actual e prima [Enter].
3. Deixe o campo **Create New Password (Criar nova palavra-passe)** em branco e prima [Enter].
4. Deixe o campo **Confirm New Password (Confirmar nova palavra-passe)** em branco e prima [Enter].
5. A senha é limpa.



Ser-lhe-á pedido que introduza a **Palavra-passe de utilizador** sempre que ligar o PC Portátil (ao entrar na BIOS ou no SO). A **Palavra-passe de administrador** apenas lhe será pedida quando desejar aceder e configurar as definições da BIOS.

Segurança da interface E/S



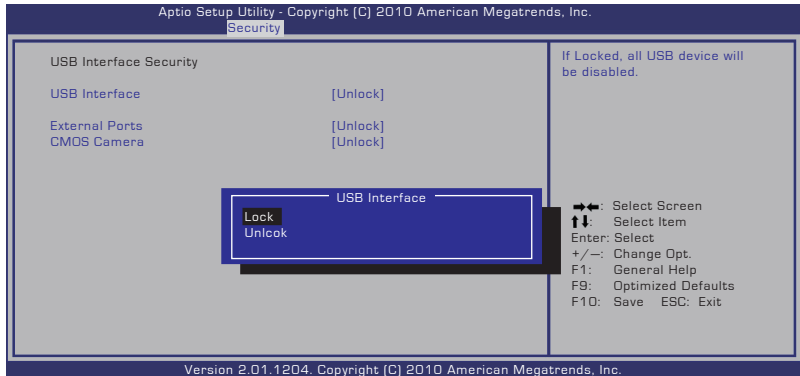
Para bloquear a interface E/S:

1. No ecrã **Security (Segurança)**, seleccione **I/O Interface Security (Segurança de interface E/S)**.
2. Seleccione a interface que deseja bloquear e clique em **Lock (Bloquear)**.



As definições de **I/O Interface Security (Segurança de interface E/S)** apenas podem ser alterados com privilégios de Administrador.

Segurança da interface USB



Para bloquear a interface USB:

1. No ecrã **Security (Segurança)**, seleccione **I/O Interface Security (Segurança de interface E/S) > USB Interface Security (Segurança de interface USB)**.
2. Seleccione a interface que deseja bloquear e clique em **Lock (Bloquear)**.

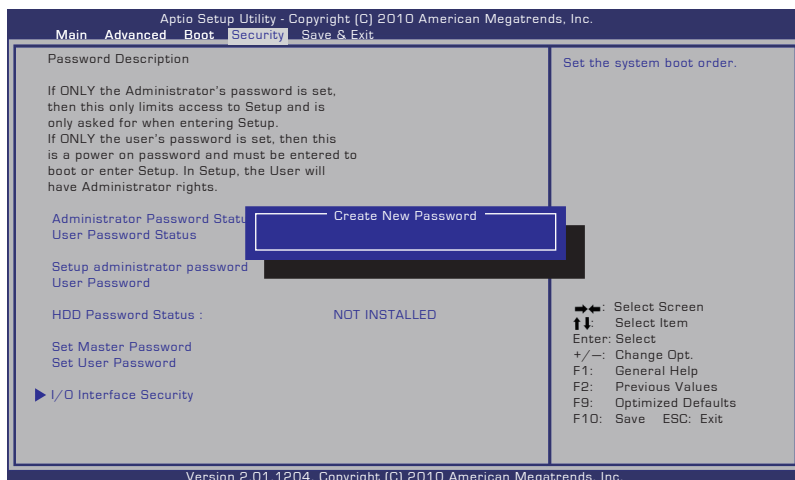


Se definir a **USB Interface (Interface USB)** para [Lock] ([Bloquear]), as **External Ports (Portas externas)** e a **CMOS Camera (Câmara CMOS)** serão bloqueadas e ocultadas em simultâneo.



As definições de **USB Interface Security (Segurança de interface USB)** apenas podem ser alterados com privilégios de Administrador.

Palavra-passe do Disco Rígido



Para definir a palavra-passe do Disco Rígido:

1. No ecrã **Security (Segurança)**, clique em **Set Master Password (Definir palavra-passe geral)**, introduza uma palavra-passe e prima [Enter].
2. Introduza novamente a palavra-passe e prima [Enter].
3. Clique em **Set User Password (Definir palavra-passe de utilizador)** e repita os passos anteriores para definir a palavra-passe de utilizador.
4. A palavra-passe estará assim definida.



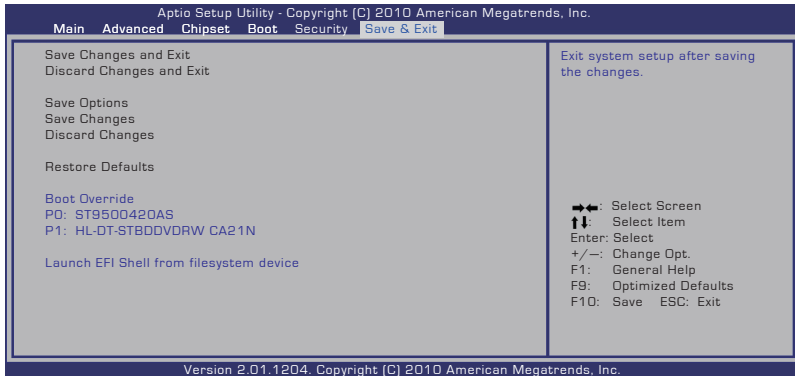
- As palavra-passe do Disco Rígido apenas pode ser alterado com privilégios de Administrador.
- Deverá definir a **Master Password (Palavra-passe geral)** antes de definir a **User Password (Palavra-passe de utilizador)**.



Ser-lhe-á pedido que introduza primeiro a palavra-passe de utilizador (caso exista) e depois a palavra-passe do Disco Rígido quando ligar o PC Portátil e não poderá entrar no sistema operativo caso não introduza as palavras-passe correctas.

Guardar alterações

Se quiser manter as definições de configuração, tem de guardar as alterações antes de sair do utilitário de configuração do BIOS.



Problemas comuns e soluções

Problema ao nível do hardware – disco óptico

A unidade óptica não consegue ler ou gravar discos.

1. Actualize o BIOS para a versão mais recente e tente novamente.
2. Se a actualização do BIOS não resultar, experimente utilizar discos de melhor qualidade.
3. Se o problema persistir, contacte o centro de assistência local para pedir assistência.

Motivo desconhecido – Instabilidade do sistema

Não consigo sair do modo de hibernação.

1. Remova os itens actualizados (RAM, unidade de disco rígido, WLAN, BT) caso estes tenham sido instalados após a compra do produto.
2. Se isto não resultar, experimente fazer o restauro do sistema MS para uma data anterior.
3. Se o problema persistir, experimente fazer o restauro do sistema utilizando a partição ou o DVD de recuperação.



Antes desta operação deve criar uma cópia de segurança de todos os seus dados num outro local.)

4. Se o problema persistir, contacte o centro de assistência local para pedir assistência.

Problema de hardware – teclado / tecla de atalho

A tecla de atalho (FN) está desactivada.

- A. Reinstale o controlador “ATK0100” a partir do CD ou transfira-o a partir do web site da ASUS.

Problema de hardware – câmara incorporada

A câmara incorporada não funciona correctamente.

1. Verifique a opção “Gestor de dispositivos” para ver se existem problemas.
2. Experimente reinstalar o controlador da web cam para ver se isto resolve o problema.
3. Se o problema não ficar resolvido, actualize o BIOS para a versão mais recente e tente novamente.
4. Se o problema persistir, contacte o centro de assistência local para pedir assistência.

Problema de hardware - bateria

Manutenção da bateria.

1. Registe o seu PC Portátil para poder desfrutar de assistência técnica durante um ano ao abrigo da garantia. Para tal, visite o web site seguinte:
<http://member.asus.com/login.aspx?SLanguage=en-us>
2. NÃO remova a bateria quando estiver a utilizar o PC Portátil com o transformador a.c. para evitar qualquer dano acidental devido à interrupção da alimentação. A bateria da ASUS inclui uma protecção que evita um carregamento excessivo. Desta forma, a bateria não fica danificada caso seja deixada no PC Portátil.

Problema de hardware – Erro ao ligar/desligar

Não consigo ligar o PC Portátil.

Diagnóstico:

1. Alimentação proveniente apenas da bateria? (S = 2, N = 4)
2. Consegue ver o BIOS (logótipo da ASUS)? (S = 3, N = A)
3. Consegue carregar o sistema operativo? (S = B, N = A)
4. O LED do transformador está ligado? (S = 5, N = C)
5. Alimentação proveniente apenas do transformador? (S = 6, N = A)
6. Consegue ver o BIOS (logótipo da ASUS)? (S = 7, N = A)
7. Consegue carregar o sistema operativo? (S = D, N = A)

Sintoma e soluções:

- A. O problema pode ter origem na placa principal, na unidade de disco rígido ou no Portátil; peça assistência ao centro de assistência mais próximo.
- B. Se o problema for causado pelo sistema operativo, experimente restaurar o sistema utilizando a partição ou o DVD de recuperação.



IMPORTANTE: Antes desta operação deve criar uma cópia de segurança de todos os seus dados num outro local.

- C. O problema está no transformador; verifique as ligações do cabo de alimentação, caso contrário recorra ao centro de assistência mais próximo para pedir a substituição do mesmo.
- D. O problema está na bateria; verifique os contactos da bateria, caso contrário recorra ao centro de assistência mais próximo para pedir a reparação da mesma.

Problema de hardware - placa sem fios

Como verificar se um PC Portátil está equipado com uma placa sem fios?

- A. Vá até "**Painel de controlo > Gestor de dispositivos**". Aqui pode ver se o PC Portátil tem uma placa WLAN listada no item "Placa de rede".

Problema mecânico - ventoinha / temperatura

Porque motivo a ventoinha está sempre ligada e a temperatura do sistema é alta?

1. Certifique-se de que a VENTOINHA funciona quando a CPU atinge altas temperaturas e verifique se existe circulação de ar a partir da entrada de ar principal.
2. Se tiver muitas aplicações em execução (veja na barra de tarefas), feche-as para diminuir a carga sobre o sistema.
3. O problema pode também dever-se à existência de vírus, execute o software antivírus para verificar a existência de vírus.
4. Se nenhuma das soluções acima ajudar a resolver o problema, experimente fazer o restauro do sistema utilizando a partição ou o DVD de recuperação.



IMPORTANTE: Antes desta operação deve criar uma cópia de segurança de todos os seus dados num outro local.)



ATENÇÃO: Não ligue à Internet até ter instalado o software antivírus e a firewall da Internet para proteger o seu sistema contra os vírus.

Problema ao nível do software – software oferecido pela ASUS

Quando ligo o PC Portátil, aparece uma mensagem de erro relativa à abertura do ficheiro de política.

- A. Reinstale a versão mais recente do utilitário “Power4 Gear” para resolver o problema. Este utilitário está disponível no web site da ASUS.

Motivo desconhecido – ecrã azul com texto em branco

Após o arranque do sistema aparece um ecrã azul com texto branco.

1. Remova a memória adicional. Caso a memória adicional tenha sido instalada após a compra do dispositivo, desligue o PC, remova a memória adicional e volte a ligar o PC para ver se o problema se deve a uma incompatibilidade em termos da memória.
2. Desinstale o software de aplicação. Caso tenha instalado software recentemente, este pode não ser compatível com o seu sistema. Experimente desinstalar este software no modo de segurança do Windows.
3. Verifique o seu sistema para ver se existem vírus.
4. Actualize o BIOS para a versão mais recente utilizando o WINFLASH no modo Windows ou o AFLASH no modo DOS. Estes utilitários e os ficheiros do BIOS podem ser transferidos a partir do web site da ASUS.



AVISO: Certifique-se de que o seu PC Portátil não fica sem alimentação durante o processo de actualização do BIOS.

5. Se mesmo assim não for possível resolver o problema, proceda à recuperação do sistema reinstalando-o.



IMPORTANTE: Antes desta operação deve criar uma cópia de segurança de todos os seus dados num outro local.



ATENÇÃO: Não ligue à Internet até ter instalado o software antivírus e a firewall da Internet para proteger o seu sistema contra os vírus.



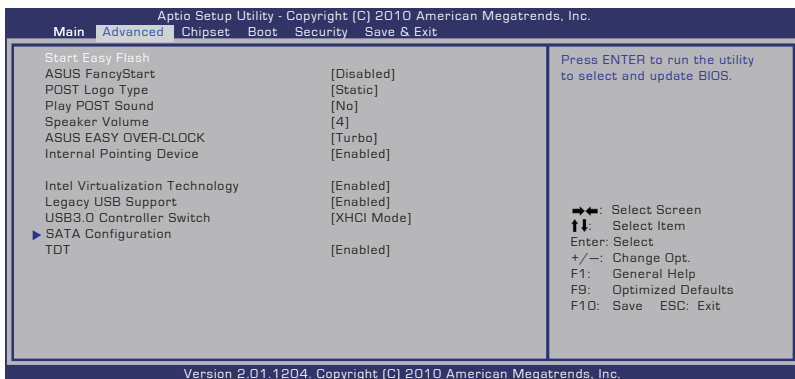
NOTA: Instale primeiro os controladores “Intel INF Update” e “ATKACPI” para que os dispositivos de hardware possam ser reconhecidos.

6. Se o problema persistir, contacte o centro de assistência local para pedir assistência.

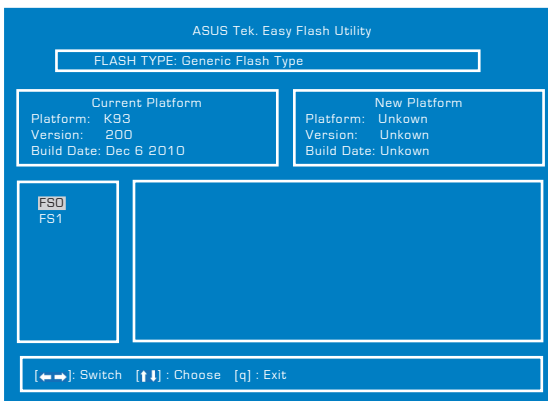
Problema ao nível do software - BIOS

Actualização do BIOS.

1. Verifique o modelo exacto do computador e transfira o ficheiro BIOS mais recente para o seu modelo a partir do Web site ASUS e guarde-o na unidade de disco flash.
2. Introduza a unidade de disco flash no computador portátil e ligue o computador.
3. Utilize a função “Start Easy Flash” na página Avançado do Utilitário de Configuração do BIOS. Siga as instruções exibidas.



4. Localize o ficheiro BIOS e inicie a actualização (flash) do BIOS.



5. Deverá serleccionar “Restore Defaults” (Restaurar predefinições) na página **Exit** (Sair) após a actualização (flash) do BIOS.

Recuperar o seu computador portátil

Utilizar a Partição de Recuperação

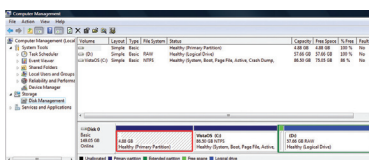
A Partição de Recuperação restaura rapidamente o software do seu computador portátil para o estado original. Antes de usar uma Partição de Recuperação, copie os seus ficheiros de dados (como os ficheiros Outlook PST) para uma pen USB ou para um disco de rede e anote todas as configurações personalizadas (tais como as configurações de rede).

Acerca da Partição de Recuperação:

A Partição de recuperação é um espaço reservado no seu disco rígido usado para restaurar o sistema operativo, os controladores e os utilitários instalados de fábrica no seu PC Portátil.



IMPORTANTE: Não apague nenhuma partição chamada “Recuperação”. A Partição de Recuperação é criada de fábrica e não poderá ser restaurada pelo utilizador se for apagada. Se tiver problemas com o processo de recuperação, leve o seu PC Portátil a um centro de assistência técnica autorizada ASUS.



Utilização da partição de recuperação:

1. Prima a tecla [F9] durante o arranque
2. Prima [Enter] para seleccionar a opção **Configuração do Windows [EMS activada]**.
3. Selecciono o idioma que deseja recuperar e clique em **Seguinte**.
4. Leia a informação no ecrã Assistente de pré-carregamento da ASUS e depois clique em **Seguinte**.
5. Selecciono uma partição e clique em **Seguinte**. Opções de partição:

Recuperar Windows apenas para a primeira partição.

Esta opção irá eliminar apenas a primeira partição, permitindo-lhe manter as outras partições e criar uma nova partição de sistema como unidade “C”.

Recuperar Windows para toda a unidade de disco rígido.

Esta opção irá eliminar todas as partições da sua unidade de disco rígido e criar uma nova partição de sistema como unidade “C”.

Recuperar Windows para toda a unidade de disco rígido com 2 partições.

Esta opção irá eliminar todas as partições da sua unidade de disco rígido e criar duas novas partições "C" (40%) e "D" (60%).

6. Siga as instruções no ecrã para concluir o processo de recuperação.

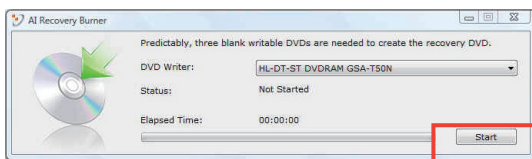


Visite www.asus.com para obter controladores e utilitários actualizados.

Utilização do DVD (nos modelos seleccionados)

Criação do DVD de recuperação:

1. Faça um duplo clique sobre o ícone do **AI Recovery Burner** no ambiente de trabalho do Windows.
2. Introduza um DVD vazio e gravável na unidade óptica e clique em **Start (Iniciar)** para criar o DVD de recuperação.
3. Siga as instruções no ecrã para concluir a criação do DVD de recuperação.



Prepare DVD graváveis suficientes para criar o DVD de Recuperação.



IMPORTANT! Remova a externa de disco rígido secundária opcional antes de efectuar a recuperação do sistema do seu computador portátil. De acordo com a Microsoft, pode perder dados importantes se instalar o Windows Vista na unidade de disco errada ou se formatar a partição incorrecta. Vá a <http://support.microsoft.com/kb/937251/en-us> para obter mais detalhes.

Utilização do DVD de recuperação:

1. Introduza o DVD de recuperação na unidade óptica. o PC Portátil tem de estar ligado.
2. Reinicie o PC Portátil e prima a tecla <Esc> durante o arranque, seleccione a unidade óptica (pode ter a designação "CD/DVD") utilizando a tecla para baixo e prima <Enter> para que o arranque seja feito a partir do DVD de recuperação.
3. Seleccione **OK** para começar a restaurar a imagem.
4. Seleccione **OK** para confirmar a recuperação do sistema.



O restauro substituirá os dados do seu disco rígido. Efectue a cópia de segurança dos seus dados importantes antes de recuperar o sistema.

5. Siga as instruções no ecrã para concluir o processo de recuperação.



AVISO: Não remova o disco de Recuperação (a não ser que lhe seja pedido) durante o processo de recuperação, caso contrário as suas partições poderão ficar inutilizadas.



Ligue o transformador de energia ao seu computador portátil durante a recuperação do sistema. Uma fonte de alimentação instável poderá originar a falha da recuperação.



Visite o web site www.asus.com para obter actualizações dos controladores e dos utilitários.

Informações relativas à unidade de DVD-ROM

O PC Portátil trás uma unidade DVD-ROM ou uma unidade CD-ROM opcional. Para visualizar títulos de DVD, tem de instalar um software para visualização de DVD. O software para visualização de DVD opcional tem de ser adquirido com este PC Portátil. A unidade de DVD-ROM permite utilizar discos CD e DVD.

Informações relativas à reprodução regional

A reprodução de títulos de filmes de DVD implica a decodificação do vídeo MPEG2, AC3 digital, áudio e deciptação do conteúdo protegido do CSS. CSS (também conhecido como guarda da cópia) é o nome atribuído ao esquema de protecção de conteúdos adoptado pela indústria cinematográfica para satisfazer a necessidade de protecção contra a duplicação ilegal de conteúdos.

Apesar das normas relativas à concepção impostas pelos licenciadores do CSS serem muitas, uma regra que é muito importante consiste nas restrições de reprodução ou nos conteúdos regionalizados. Com o objectivo de facilitar o lançamento geograficamente alterado, os títulos dos filmes de DVD são lançados para regiões geográficas específicas, definidas como “Definições das regiões” abaixo. As leis relativas aos direitos de autor requerem que todos os filmes de DVD sejam limitados a uma determinada região (normalmente codificados para a região em que foram vendidos). Enquanto o conteúdo dos filmes de DVD pode ser lançado em diversas regiões, as normas de concepção do CSS requerem que qualquer sistema tenha capacidades para reproduzir conteúdos CSS encriptados, só podem ser reproduzidos uma região.



A definição da região pode ser alterada cinco vezes com a utilização do software de visualização e, de seguida, só pode reproduzir filmes DVD para a definição da região mais recente. A posterior alteração do código da região, necessita de uma reconfiguração na fábrica, a qual não é coberta pela garantia. Se for necessário realizar a reconfiguração, os custos de envio e de reconfiguração são da responsabilidade do utilizador.

Definições regionais

Região 1

Canadá, E.U.A., territórios dos E.U.A.

Região 2

República checa, Egípto, Finlândia, França, Alemanha, Estados do Golfo, Hungria, Islândia, Irão, Iraque, Irlanda, Itália, Japão, Holanda, Noruega, Polónia, Portugal, Arábia Saudita, Escócia, África do Sul, Espanha, Suécia, Suíça, Síria, Turquia, Grã-Bretanha, Grécia, antigas Repúblicas da Jugoslávia e Eslováquia.

Região 3

Burma, Indonásia, Coreia do Sul, Malásia, Filipinas, Singapura, Taiwan, Tailândia e Vietname.

Região 4

Austrália, Caraíbas (excepto os territórios dos E.U.A.), América Central, Nova Zelândia, Ilhas dos Pacífico e América do Sul.

Região 5

CIS, Índia, Paquistão, resto de África, Rússia e Coreia do Norte.

Região 6

China

Informações de unidade de Blu-ray ROM (nos modelos seleccionados)

Definições de região

Região A

Países da América do Norte, Central e do Sul e respectivos territórios; Taiwan, Hong Kong, Macau, Japão, Coreia (Sul e Norte), Países do Sudeste Asiático e respectivos territórios.

Região B

Países Europeus, Africanos e do Sudoeste Asiático e respectivos territórios; Austrália e Nova Zelândia.

Região C

Países da Ásia Central e do Sul, do Leste Europeu e respectivos territórios; China e Mongólia.



Para obter mais informações, consulte o Web site de Blu-ray Disc em www.blu-raydisc.com/en/Technical/FAQs/Blu-rayDiscforVideo.html.

Conformidade do Modem Interno

O modelo de PC Portátil com modem interno está em conformidade com as normas JATE (Japão), FCC (EUA, Canadá, Coreia, Taiwan), e CTR21. O modem interno foi aprovado para ligação pan-europeia de um único terminal à rede telefónica pública comutada (RTPC) nos termos da Decisão 98/482/CE. No entanto, devido às diferenças existentes entre as RTPC dos diversos países, a aprovação não garante incondicionalmente, por si só, um funcionamento correcto em todos os pontos terminais da rede da RTPC. Em caso de problemas, deverá contactar, em primeiro lugar, o fornecedor do equipamento.

Resumo

No dia 4 de Agosto de 1998 a Decisão do Conselho Europeu relativa à norma CTR 21 foi publicada no Jornal Oficial da UE. A norma CTR 21 aplica-se a todo o equipamento terminal sem voz com marcação DTMF, cuja função é ser ligado a uma RTPC (Rede Telefónica Pública Comutada) analógica.

CTR 21 (Common Technical Regulation) para os requisitos de anexo para a ligação às redes telefónicas públicas comutadas do equipamento terminal (excluindo o equipamento terminal que suporta o serviço telefónico com voz), no qual o endereçamento de rede, caso seja fornecido, é realizado por sinalização de multifrequência dupla.

Declaração de Compatibilidade de Rede

Declaração a ser efectuada pelo fabricante ao Corpo Notificado e ao revendedor: "Esta declaração indica as redes com as quais o equipamento foi concebido para funcionar e quaisquer redes notificadas com as quais o equipamento pode ter dificuldades de comunicação".

Declaração de Compatibilidade de Rede

Declaração a ser efectuada pelo fabricante ao utilizador: "Esta declaração indica as redes com as quais o equipamento foi concebido para funcionar e quaisquer redes notificadas com as quais o equipamento pode ter dificuldades de comunicação. O fabricante deverá também associar uma declaração para clarificar onde a compatibilidade de rede está dependente de comutação entre definições físicas e de software. É também aconselhável que o utilizador contacte o revendedor se desejar utilizar o equipamento noutra rede."

Até ao momento o Corpo Notificado da CETECOM emitiu várias aprovações pan-europeias utilizando a CTR 21. Como resultado surgiram os primeiros modems europeus que não necessitam de aprovações individuais para cada país europeu.

Equipamento sem voz

Os atendedores de chamadas e os telefones com alta-voz podem também ser elegíveis como modems, faxes, marcadores automáticos e sistemas de alarme. Está excluído o equipamento no qual a qualidade de voz de emissor-receptor é controlada por normas (por exemplo, os telefones fixos e em alguns países também os telefones sem fios).

Esta tabela mostra os países que estão actualmente em conformidade com a norma CTR21.

<u>País</u>	<u>Aplicada</u>	<u>Mais testes</u>
Áustria ¹	Sim	Não
Bélgica	Sim	Não
República Checa	Não	Não aplicável
Dinamarca ¹	Sim	Sim
Finlândia	Sim	Não
França	Sim	Não
Alemanha	Sim	Não
Grécia	Sim	Não
Hungria	Não	Não aplicável
Islândia	Sim	Não
Irlanda	Sim	Não
Itália	Ainda pendente	Ainda pendente
Israel	Não	Não
Liechtenstein	Sim	Não
Luxemburgo	Sim	Não
Países Baixos ¹	Sim	Sim
Noruega	Sim	Não
Polónia	Não	Não aplicável
Portugal	Não	Não aplicável
Espanha	Não	Não aplicável
Suécia	Sim	Não
Suíça	Sim	Não
Reino Unido	Sim	Não

Esta informação foi copiada da CETECOM e é fornecida sem qualquer compromisso. Para obter actualizações desta tabela, pode visitar http://www.cetecom.de/technologies/ctr_21.html.

Os requisitos nacionais apenas se aplicam se o equipamento poder utilizar marcação por impulso (os fabricantes podem referir que o equipamento apenas suporta sinalização DTMF, o que tornaria supérfluos quaisquer testes adicionais).

Nos Países Baixos é necessário realizar testes adicionais para ligações de série e funções de ID do autor da chamada.

Declarações de segurança

Declaração da Federal Communications Commission

Este dispositivo está em conformidade com as normas da FCC, secção 15. O funcionamento está sujeito às seguintes duas condições:

- Este dispositivo não pode provocar interferências perigosas.
- Este dispositivo tem de aceitar qualquer interferência recebida, incluindo interferências que possam dar origem a um funcionamento indesejado.

Este equipamento foi testado e concluiu-se que está em conformidade com os limites estabelecidos para dispositivos digitais de classe B, de acordo com a secção 15 das normas da “Federal Communications Commission” (FCC). Estes limites foram concebidos para disponibilizar uma protecção razoável contra interferências perigosas em instalações residenciais. Este equipamento gera, utiliza e pode irradiar energia de frequência de rádio e, se não for instalado e utilizado de acordo com as instruções, pode provocar interferências perigosas nas comunicações de rádio. Contudo, não há qualquer garantia de que as interferências possam ocorrer numa instalação particular. Se este equipamento provocar interferências perigosas na recepção de rádio ou de televisão, o que pode ser determinado desligando e voltando a ligar o equipamento, o utilizador é encorajado a tentar corrigir a interferência através de uma ou mais das seguintes medidas:

- Reorientação ou recolocação da antena receptora.
- Aumentar a separação existente entre o equipamento e o receptor.
- Ligue o equipamento a uma tomada num circuito diferente daquele ao qual o receptor está ligado.
- Procure um fornecedor ou um técnico de televisão/rádio com experiência.



A utilização de um cabo de alimentação do tipo blindado é necessário para ficar em conformidade com os limites de emissões da FCC e para evitar interferências na recepção da televisão e do rádio mais próximos. É essencial utilizar apenas o cabo de alimentação fornecido. Utilize apenas cabos blindados para ligar dispositivos de I/O a este equipamento. É avisado de que as alterações ou modificações que não tenham sido expressamente aprovadas pela parte responsável pela conformidade, pode impedi-lo de utilizar o equipamento.

(Impresso novamente a partir do código da normas federais #47, secção 15.193, 1993. Washington DC: escritório do registo federal, arquivos da nação e administração dos registos, escritório de impressão do governo dos E.U.A.)

Aviso da FCC relativo à exposição à radiofrequência



Quaisquer alterações não expressamente aprovadas pela entidade responsável pela compatibilidade do aparelho invalidam a autoridade do utilizador em operar o mesmo. “O fabricante declara que este dispositivo está limitado aos canais 1 a 11 na frequência de 2,4 GHz de acordo com firmware específico controlado nos E.U.A.”

Este equipamento está em conformidade com os limites de exposição à radiação definidos pela FCC relativamente a um ambiente não controlado. Para manter a conformidade com os requisitos de conformidade de exposição RF da FCC, por favor evite o contacto directo com a antena transmissora durante as transmissões. Os utilizadores finais devem seguir as instruções de funcionamento específicas para satisfazer a conformidade de exposição RF.

Declaração de conformidade (1999/5/EC)

Os seguintes itens foram completos e são considerados relevantes e suficientes:

- Requisitos essenciais tal como constam do [Artigo 3]
- Requisitos de protecção em termos de saúde e segurança tal como constam do [Artigo 3.1a]
- Testes de segurança eléctrica de acordo com a norma [EN 60950]
- Requisitos de protecção em termos da compatibilidade electromagnética tal como constam do [Artigo 3.1b]
- Testes de compatibilidade electromagnética de acordo com as normas [EN 301 489-1] & [EN 301 489-17]
- Utilização efectiva do espectro de radiofrequências tal como consta do [Article 3.2]
- Testes de rádio de acordo com a norma [EN 300 328-2]

Marcação CE



Marcação CE para dispositivos com Rede sem fios/Bluetooth

A versão fornecida deste dispositivo cumpre os requisitos das directivas da CEE 2004/108/CE “Compatibilidade electromagnética” e 2006/95/CE “Directiva de baixa tensão”.



Marcação CE para dispositivos com Rede sem fios/Bluetooth

Este equipamento cumpre os requisitos da Directiva 1999/5/CE do Parlamento Europeu e da Comissão Europeia de 9 Março de 1999 relativa a Equipamento Terminal de Radiocomunicação e Telecomunicações e ao reconhecimento mútuo da sua conformidade.

Declaração do IC relativa à exposição à radiação e aplicável ao Canadá

Este equipamento está em conformidade com os limites de exposição à radiação definidos pelo IC relativamente a um ambiente não controlado. Para assegurar a compatibilidade com os requisitos do IC em termos da exposição à radiofrequência, evite o contacto directo com a antena transmissora durante a operação de transmissão. Os utilizadores finais devem seguir as instruções de funcionamento fornecidas para assegurar a compatibilidade com os limites de exposição à radiofrequência.

O funcionamento do produto está sujeito às duas condições seguintes:

- Este dispositivo não pode causar interferências e
- Este dispositivo deve aceitar quaisquer interferências, incluindo interferências que possam causar um funcionamento indesejado.

Para evitar a recepção de interferências por rádio por parte do serviço licenciado (i.e. sistemas móveis por satélite de co-canal) este dispositivo destina-se a ser utilizado dentro de casa e afastado das janelas para dispor de uma maior protecção. O equipamento (ou respectiva antena transmissora) que seja instalado no exterior está sujeito a licenciamento.

Canal de Funcionamento Sem Fios para Diferentes Domínios

América do Norte	2.412-2.462 GHz	do Canal 01 ao Canal 11
Japão	2.412-2.484 GHz	do Canal 01 ao Canal 14
Europa ETSI	2.412-2.472 GHz	do Canal 01 ao Canal 13

Bandas de Frequência Sem Fios Restritas em França

Algumas áreas de França têm uma banda de frequência restrita. O valor máximo autorizado para a utilização dentro de casa é:

- 10mW para toda a banda de 2.4 GHz (2400 MHz–2483.5 MHz)
- 100mW para as frequências entre 2446.5 MHz and 2483.5 MHz



Os canais 10 a 13 inclusive funcionam na banda de 2446.6 MHz a 2483.5 MHz.

Existem poucas possibilidades para utilização no exterior: Em propriedade privada ou em propriedade privada de entidades públicas, a utilização está sujeita a um processo de autorização preliminar pelo Ministério da Defesa, sendo o valor máximo autorizado de 100mW na banda 2446.5–2483.5 MHz. A utilização no exterior em propriedade pública não é permitida.

Nas regiões listadas abaixo, para toda a banda 2.4 GHz:

- Potência máxima autorizada dentro de casa é 100mW
- Potência máxima autorizada no exterior é 100mW

Regiões em que a utilização da banda 2400–2483.5 MHz é permitida com um EIRP inferior a 100mW dentro de casa e inferior a 10mW no exterior:

01 Ain	02 Aisne	03 Allier
05 Hautes Alpes	08 Ardennes	09 Ariège
11 Aude	12 Aveyron	16 Charente
24 Dordogne	25 Doubs	26 Drôme
32 Gers	36 Indre	37 Indre et Loire
41 Loir et Cher	45 Loiret	50 Manche
55 Meuse	58 Nièvre	59 Nord

60 Oise	61 Orne
63 Puy du Dôme	64 Pyrénées Atlantique
66 Pyrénées Orientales	67 Bas Rhin
68 Haut Rhin	70 Haute Saône
71 Saône et Loire	75 Paris
82 Tarn et Garonne	84 Vaucluse
88 Vosges	89 Yonne
90 Territoire de Belfort	94 Val de Marne

É provável que estes requisitos venham a sofrer alterações ao longo do tempo, permitindo-lhe utilizar a sua placa de rede sem fios em mais áreas dentro de França. Consulte a página Web da ART para obter as informação mais recentes (<http://www.arcep.fr>).



A sua placa WLAN transmite menos de 100mW, mas mais de 10mW.

Avisos de segurança da UL

Necessário para o equipamento (telefone) de telecomunicações de cobertura UL 1459, para ser ligado electricamente a uma rede de telecomunicações que tenha uma tensão de funcionamento com a terra que não exceda o pico de 200 V, 300 V pico para pico e 105 V rms e instalada ou utilizada em conformidade com o “National Electrical Code” (NFPA 70).

Quando utilizar o modem do Computador, devem sempre seguir-se as precauções de segurança básica para reduzir o risco de incêndio, choque eléctrico e lesões nas pessoas, incluindo as seguintes:

- Não utilize o Computador perto da água, por exemplo, perto de uma banheira, lavatório, lava-loiças ou numa lavandaria, numa base molhada ou perto de uma piscina.
- Não utilize o Computador durante uma tempestade eléctrica. Poderá haver o risco remoto de ocorrer um choque eléctrico resultante de um trovão.
- Não utilize o Computador nas proximidades de uma fuga de gás.

Necessário para as baterias de lítio de cobertura principal (não-recarregáveis) e de cobertura secundária (recarregáveis) para UL 1642 para utilizar como fontes de alimentação nos produtos. Estas baterias contêm lítio metálico ou uma liga de lítio e podem consistir numa única célula electroquímica ou em duas ou mais células ligadas em série, paralelo ou ambos, que convertam energia química em energia eléctrica através de uma reacção química irreversível ou reversível.

- Não deite a bateria do Computador no fogo, porque pode explodir. Verifique os códigos locais para ficar a saber se há instruções especiais relativas à eliminação para reduzir o risco de lesões nas pessoas por causa do fogo ou de explosões.
- Não utilize os transformadores de alimentação ou as baterias de outros dispositivos para reduzir o risco da ocorrência de lesões físicas por causa do fogo ou de uma explosão. Utilize apenas transformadores de alimentação certificados pela UL ou baterias fornecidas pelo fabricante ou por revendedores autorizados.

Requisitos para a poupança de energia

Os produtos que disponham de potencias nominais ate os 6 A e pesem mais do que 3 kg têm de utilizar cabos de alimentação aprovados superiores ou iguais a: H05VV-F, 3 G, 0,75mm² ou H05VV-F, 2 G, 0,75mm².

Avisos sobre o sintonizador de TV

Nota para o instalador do sistema de TV por cabo - O sistema de distribuição por cabo deverá ter ligação à terra de acordo com o ANSI/NFPA 70, o National Electrical Code (NEC), em especial a secção 820.93, Ligação à terra de escudo condutor de um cabo coaxial – a instalação deverá incluir a ligação do núcleo do cabo coaxial à terra na entrada do edifício.

REACH

Cumprindo o quadro regulamentar REACH (Registo, Avaliação, Autorização e Restrição dos Produtos Químicos), divulgamos as substâncias químicas incluídas nos nossos produtos no Web site ASUS REACH em <http://csr.asus.com/english/REACH.htm>.

Avisos Nórdicos sobre Lítio (para baterias de íões de lítio)

CAUTION! Danger of explosion if battery is incorrectly replaced. Replace only with the same or equivalent type recommended by the manufacturer. Dispose of used batteries according to the manufacturer's instructions. (English)

ATTENZIONE! Rischio di esplosione della batteria se sostituita in modo errato. Sostituire la batteria con un una di tipo uguale o equivalente consigliata dalla fabbrica. Non disperdere le batterie nell'ambiente. (Italian)

VORSICHT! Explosionsgefahr bei unsachgemäßen Austausch der Batterie. Ersatz nur durch denselben oder einem vom Hersteller empfohlenem ähnlichen Typ. Entsorgung gebrauchter Batterien nach Angaben des Herstellers. (German)

ADVARSELI! Lithiumbatteri - Eksplosionsfare ved fejlagtig håndtering. Udskiftning må kun ske med batteri af samme fabrikat og type. Levér det brugte batteri tilbage til leverandøren. (Danish)

WARNING! Explosionsfara vid felaktigt batteribyte. Använd samma batterityp eller en ekvivalent typ som rekommenderas av apparattillverkaren. Kassera använt batteri enligt fabrikantens instruktion. (Swedish)

VAROITUS! Paristo voi räjähtää, jos se on virheellisesti asennettu. Vaihda paristo ainoastaan laitevalmistajan suosittellemaan tyyppiin. Hävitä käytetty paristo valmistajan ohjeiden mukaisesti. (Finnish)

ATTENTION! Il y a danger d'explosion s'il y a remplacement incorrect de la batterie. Remplacer uniquement avec une batterie du même type ou d'un type équivalent recommandé par le constructeur. Mettre au rebut les batteries usagées conformément aux instructions du fabricant. (French)

ADVARSELI! Eksplosjonsfare ved feilaktig skifte av batteri. Benytt samme batteritype eller en tilsvarende type anbefalt av apparatfabrikanten. Brukte batterier kasseres i henhold til fabrikantens instruksjoner. (Norwegian)

標準品以外の使用は、危険の元になります。交換品を使用する場合、製造者に指定されるものを使って下さい。製造者の指示に従って処理して下さい。(Japanese)

ВНИМАНИЕ! При замене аккумулятора на аккумулятор иного типа возможно его возгорание. Утилизируйте аккумулятор в соответствии с инструкциями производителя. (Russian)

Informação de segurança da unidade óptica

Informação de segurança laser

As unidades ópticas internas ou externas vendidas com este PC Portátil contêm um PRODUTO LASER DA CLASSE 1 (LASER KLASSE 1 PRODUKT). As classificações laser podem ser encontradas no glossário, no final deste manual do utilizador.



AVISO! Os ajustes ou procedimentos efectuados para além dos especificados no manual do utilizador, podem resultar numa perigosa exposição à radiação laser. Não tente desmontar a unidade óptica. Para sua segurança, a manutenção da unidade óptica deve ser feita apenas por uma empresa devidamente autorizada.

Etiqueta de manutenção



AVISO! RADIAÇÃO LASER INVISÍVEL QUANDO ABERTO. NÃO OLHE DIRECTAMENTE PARA O FEIXE OU ATRAVÉS DE INSTRUMENTOS ÓPTICOS.

Normas do CDRH

O “Center for Devices and Radiological Health” (CDRH) da “Food and Drug Administration” dos E.U.A. implementou normas para os produtos laser no dia 2 de Agosto de 1976. Estas normas aplicam-se a produtos laser fabricados a partir do dia 1 de Agosto de 1976. A conformidade é obrigatória para produtos vendidos nos Estados Unidos da América.



AVISO! a utilização dos controlos, ajustes ou desempenho dos procedimentos que não foram aqui especificados ou no manual de instalação do produto laser podem resultar na exposição a radiações perigosas.

Aviso do produto da Macrovision Corporation

Este produto incorpora tecnologia de protecção dos direitos de autor que é protegida por reclamações realizadas por determinadas patentes dos E.U.A. e de outros direitos de propriedade intelectual da Macrovision Corporation e de outros direitos dos proprietários. A utilização desta tecnologia de protecção dos direitos de autor tem de ser autorizada pela Macrovision Corporation e destina-se apenas à utilização doméstica e a outras vistas limitadas, *a menos que seja autorizador pela Macrovision Corporation*. A engenharia inversa ou a desmontagem é proibida.

Aprovação CTR 21 (Para PC Portátil com modem incorporado)

Dinamarquês -Udstyret er i henhold til Rådets beslutning 98/482/EF EU-godkendt til at blive opkoblet på de offentlige telefonnet som enkeltforbundet terminal. På grund af forskelle mellem de offentlige telefonnet i de forskellige lande giver godkendelsen dog ikke i sig selv ubetinget garanti for, at udstyret kan fungere korrekt på samtlige nettermineringspunkter på de offentlige telefonnet.
I tilfælde af problemer bør De i første omgang henvende Dem til leverandøren af udstyret.*

Holandês „Dit apparaat is goedgekeurd volgens Beschikking 98/482/EG van de Raad voor de pan-Europese aansluiting van enkelvoudige eindapparatuur op het openbare geschakelde telefoonnetwerk (PSTN). Gezien de verschillen tussen de individuele PSTN's in de verschillende landen, biedt deze goedkeuring op zichzelf geen onvoorwaardelijke garantie voor een succesvolle werking op elk PSTN-netwerkaansluitpunt.
Neem bij problemen in eerste instantie contact op met de leverancier van het apparaat.*

Inglês 'The equipment has been approved in accordance with Council Decision 98/482/EC for pan-European single terminal connection to the public switched telephone network (PSTN). However, due to differences between the individual PSTNs provided in different countries, the approval does not, of itself, give an unconditional assurance of successful operation on every PSTN network termination point.
In the event of problems, you should contact your equipment supplier in the first instance.'

Finlandês "Tämä laite on hyväksytty neuvoston päätöksen 98/482/EY mukaisesti liitettäväksi yksittäisenä laitteena yleiseen kytkentäiseen puhelinverkkoon (PSTN) EU:n jäsenvaltioissa. Eri maiden yleisten kytkentäisten puhelinverkkojen välillä on kuitenkin eroja, joten hyväksyntä ei sellaisenaan takaa häiriötöntä toimintaa kaikkien yleisten kytkentäisten puhelinverkkojen liityntäpisteissä.
Ongelmien ilmetessä ottakaa viipymättä yhteyttä laitteen toimittajaan."

Francês «Cet équipement a reçu l'agrément, conformément à la décision 98/482/CE du Conseil, concernant la connexion paneuropéenne de terminal unique aux réseaux téléphoniques publics commutés (RTPC). Toutefois, comme il existe des différences d'un pays à l'autre entre les RTPC, l'agrément en soi ne constitue pas une garantie absolue de fonctionnement optimal à chaque point de terminaison du réseau RTPC.
En cas de problème, vous devez contacter en premier lieu votre fournisseur.»

Alemão „Dieses Gerät wurde gemäß der Entscheidung 98/482/EG des Rates europaweit zur Anschaltung als einzelne Endeinrichtung an das öffentliche Fernsprechnet zugelassen. Aufgrund der zwischen den öffentlichen Fernsprechnetzen verschiedener Staaten bestehenden Unterschiede stellt diese Zulassung an sich jedoch keine unbedingte Gewähr für einen erfolgreichen Betrieb des Geräts an jedem Netzabschlusspunkt dar.
Falls beim Betrieb Probleme auftreten, sollten Sie sich zunächst an ihren Fachhändler wenden.“

Grego «Ο εξοπλισμός έχει εγκριθεί για πανευρωπαϊκή σύνδεση μεμονωμένου τερματικού με το δημόσιο τηλεφωνικό δίκτυο μεταγωγής (PSTN), σύμφωνα με την απόφαση 98/482/ΕΚ του Συμβουλίου: ωστόσο, επειδή υπάρχουν διαφορές μεταξύ των ελιμέρων PSTN που παρέχονται σε διάφορες χώρες, η έγκριση δεν παρέχει ασ' εαυτής ανεπιφύλακτη εξασφάλιση επιτυχοῦς λειτουργίας σε κάθε σημείο απόληξης του δικτύου PSTN.
Εάν ανακίώνουν προβλήματα, θα πρέπει κατ' αρχάς να απευθύνεστε στον προμηθευτή του εξοπλισμοῦ σας.»

Italiano «La presente apparecchiatura terminale è stata approvata in conformità della decisione 98/482/CE del Consiglio per la connessione paneuropea come terminale singolo ad una rete analogica PSTN. A causa delle differenze tra le reti dei differenti paesi, l'approvazione non garantisce però di per sé il funzionamento corretto in tutti i punti di terminazione di rete PSTN.
In caso di problemi contattare in primo luogo il fornitore del prodotto.»

Português «Este equipamento foi aprovado para ligação pan-europeia de um único terminal à rede telefónica pública comutada (RTPC) nos termos da Decisão 98/482/CE. No entanto, devido às diferenças existentes entre as RTPC dos diversos países, a aprovação não garante incondicionalmente, por si só, um funcionamento correcto em todos os pontos terminais da rede da RTPC.
Em caso de problemas, deve entrar-se em contacto, em primeiro lugar, com o fornecedor do equipamento.»

Espanhol

•Este equipo ha sido homologado de conformidad con la Decisión 98/482/CE del Consejo para la conexión paneuropea de un terminal simple a la red telefónica pública conmutada (RTPC). No obstante, a la vista de las diferencias que existen entre las RTPC que se ofrecen en diferentes países, la homologación no constituye por sí sola una garantía incondicional de funcionamiento satisfactorio en todos los puntos de terminación de la red de una RTPC.

En caso de surgir algún problema, procede ponerse en contacto en primer lugar con el proveedor del equipo.»

Sueco

”Utrustningen har godkänts i enlighet med rådets beslut 98/482/EG för alleuropeisk anslutning som enskild terminal till det allmänt tillgängliga kopplade telenätet (PSTN). På grund av de skillnader som finns mellan telenätet i olika länder utgör godkännandet emellertid inte i sig självt en absolut garanti för att utrustningen kommer att fungera tillfredsställande vid varje telenätsanslutningspunkt.

Om problem uppstår bör ni i första hand kontakta leverantören av utrustningen.”

Rótulo ecológico da União Europeia

O rótulo ecológico europeu foi atribuído a este computador portátil, o que significa que este produto tem as seguintes características:

1. Baixo consumo de energia em utilização e em modo de espera.
2. Utilização limitada de metais pesados tóxicos.
3. Utilização limitada de substâncias nocivas ao ambiente e saúde
4. Diminuição da utilização dos recursos naturais através do encorajamento à reciclagem.
5. Concebido para fáceis actualizações e maior duração através da disponibilização de componentes de substituição como baterias, fontes de alimentação, teclados, memórias e, caso estejam disponíveis, unidades de CD ou DVD.
6. Redução de resíduos sólidos através da política de devolução.

Para mais informações acerca do rótulo ecológico da EU, visite a página principal do Rótulo Ecológico da União Europeia: <http://ec.europa.eu/environment/ecolabel/>.

Produto compatível com a certificação ENERGY STAR



ENERGY STAR é um programa conjunto da Agência de Protecção Ambiental dos E.U.A. e do Departamento de Energia dos E.U.A. que ajuda a poupar dinheiro e a proteger o ambiente através de produtos e práticas eficazes em termos da gestão de energia.

Todos os produtos da ASUS com o logótipo da ENERGY STAR são compatíveis com a norma ENERGY STAR e a respectiva função de gestão de energia encontra-se activada por predefinição. Visite o site <http://www.energy.gov/powermanagement> para mais informação sobre a gestão de energia e os benefícios que daqui resultam para o ambiente. Pode também visitar o site <http://www.energystar.gov> para obter informação mais detalhada sobre o programa ENERGY STAR.

Declaração e conformidade relativa às normas ambientais a nível global

A ASUS rege-se pelo conceito do design ecológico na produção dos seus produtos e garante que todas as etapas do ciclo de vida do produto ASUS estão de acordo com as normas ambientais a nível global. Além disso, a ASUS revela as informações relevantes de acordo com os requisitos regulamentares.

Consulte a página <http://csr.asus.com/english/Compliance.htm> para obter informações relativas aos requisitos regulamentares cumpridos pela ASUS:

Declarações de material do Japão JIS-C-0950
REACH SVHC da UE
RoHS Coreia
Leis energéticas da Suíça

Serviços de devolução

Os programas de reciclagem e de devolução da ASUS resultam do nosso compromisso de elevar os padrões da protecção do nosso ambiente. Oferecemos soluções para que os nossos clientes possam reciclar de forma responsável os nossos produtos, baterias e outros componentes, assim como os materiais de embalagem. Visite a página <http://csr.asus.com/english/Takeback.htm> para obter informações relativas ao processo de reciclagem nas diferentes regiões.

Direitos de autor

Nenhuma parte deste manual, incluindo os produtos e software aqui descritos, pode ser reproduzida, transmitida, transcrita, armazenada num sistema de recuperação, ou traduzida para outro idioma por qualquer forma ou por quaisquer meios, excepto a documentação mantida pelo comprador como cópia de segurança, sem o consentimento expresso e por escrito da ASUSTeK COMPUTER INC. ("ASUS").

A ASUS FORNECE ESTE MANUAL "TAL COMO ESTÁ" SEM QUALQUER TIPO DE GARANTIA QUER EXPRESSA QUER IMPLÍCITA, INCLUINDO MAS NÃO LIMITADA ÀS GARANTIAS IMPLÍCITAS OU QUALIDADE OU ADEQUABILIDADE PARA UM DETERMINADO FIM. EM CIRCUNSTÂNCIA ALGUMA PODE A ASUS, SEUS DIRECTORES, OFICIAIS, EMPREGADOS OU AGENTES, SER RESPONSABILIZADA POR QUAISQUER DANOS INDIRECTOS, ESPECIAIS, ACIDENTAIS OU CONSEQUENTES (INCLUINDO DANOS PELA PERDA DE LUCROS, PERDA DE NEGÓCIO, PERDA DE UTILIZAÇÃO OU DE DADOS, INTERRUPTÃO DA ACTIVIDADE, ETC.) MESMO QUE A ASUS TENHA SIDO ALERTADA PARA A POSSIBILIDADE DE OCORRÊNCIA DE TAIS DANOS, RESULTANTES DE QUALQUER DEFEITO OU ERRO NESTE MANUAL OU NO PRODUTO.

Os nomes dos produtos e das empresas mencionados neste manual podem ou não ser marcas registadas ou estarem protegidos por direitos de autor que pertencem às respectivas empresas. Estes nomes são aqui utilizados apenas para fins de identificação ou explicação, para benefício dos proprietários e sem qualquer intenção de violação dos direitos de autor.

AS ESPECIFICAÇÕES E INFORMAÇÕES CONTIDAS NESTE MANUAL SÃO FORNECIDAS APENAS PARA FINS INFORMATIVOS E ESTÃO SUJEITAS A ALTERAÇÃO EM QUALQUER ALTURA SEM AVISO PRÉVIO, NÃO CONSTITUINDO QUALQUER OBRIGAÇÃO POR PARTE DA ASUS. A ASUS NÃO ASSUME QUALQUER RESPONSABILIDADE POR QUAISQUER ERROS OU IMPRECISÕES QUE POSSAM APARECER NESTE MANUAL, INCLUINDO OS PRODUTOS E SOFTWARE NELE DESCRITOS.

Copyright © 2011 ASUSTeK COMPUTER INC. Reservados todos os direitos.

Limitação de responsabilidade

Podem haver situações em que devido a um erro da ASUS ou de terceiros, o utilizador tenha direito a pedir à ASUS uma compensação por danos causados. Nesta situação, e independentemente da compensação que possa pedir à ASUS, a ASUS apenas se compromete a compensar os ferimentos causados (incluindo a morte) e os danos materiais a bens e a bens pessoais tangíveis; ou os danos actuais ou directos resultantes da omissão ou falha em executar determinadas obrigações legais obrigatórias no âmbito desta garantia e tendo como base o preço listado no contrato e relativo a cada produto.

A ASUS apenas se responsabiliza ou indemniza as perdas, os danos ou os pedidos feitos com base no contrato, e pelos actos ilícitos ou violações nos termos desta garantia.

Estes limites aplicam-se também aos fornecedores da ASUS e seus revendedores. Este é o limite máximo de responsabilidade da ASUS; seus fornecedores e revendedores.

EM CIRCUNSTÂNCIA ALGUMA PODE A ASUS SER RESPONSABILIZADA PELO SEGUINTE: (1) PEDIDOS DE COMPENSAÇÃO DE TERCEIROS DEVIDO A DANOS; (2) PERDA OU DANOS SOFRIDOS EM TERMOS DOS DADOS, OU (3) DANOS ESPECIAIS, ACIDENTAIS OU INDIRECTOS OU AINDA QUAISQUER CONSEQUÊNCIAS DE CARÁCTER ECONÓMICO (INCLUINDO PERDA DE RECEITAS OU POUPANÇAS), MESMO QUE A ASUS, SEUS FORNECEDORES OU REVENDEDORES TENHA SIDO INFORMADA DESTA POSSIBILIDADE.

Manutenção e assistência

Visite o nosso web site multilingue em <http://support.asus.com>

EC Declaration of Conformity



We, the undersigned,

Manufacturer:	ASUSTek COMPUTER INC.
Address, City:	No. 150, LI-TE RD., PEITOU, TAIPEI 112, TAIWAN R.O.C.
Country:	TAIWAN
Authorized representative in Europe:	ASUS COMPUTER GmbH
Address, City:	HARKORT STR. 21-23, 40880 RATINGEN
Country:	GERMANY

declare the following apparatus:

Product name :	Notebook PC
Model name :	K93S, A93S, X93S, PRO91S

conform with the essential requirements of the following directives:

2004/108/EC-EMC Directive

<input checked="" type="checkbox"/> EN 55022:2006+A1:2007, Class B	<input checked="" type="checkbox"/> EN 55024:1998+A1:2001+A2:2003
<input checked="" type="checkbox"/> EN 61000-3-2:2006+A1+A2:2009, Class D	<input checked="" type="checkbox"/> EN 61000-3-3:2008
<input checked="" type="checkbox"/> EN 61000-4-2:2009	<input checked="" type="checkbox"/> EN 61000-4-3:2006+A1:2008
<input checked="" type="checkbox"/> EN 61000-4-4:2004	<input checked="" type="checkbox"/> EN 61000-4-4:2006
<input checked="" type="checkbox"/> EN 61000-4-6:	<input checked="" type="checkbox"/> EN 61000-4-11:2009
<input type="checkbox"/> EN 55013:2001+A1:2003+A2:2006	<input type="checkbox"/> EN 55020:2007

1999/5/EC-R & TTE Directive

<input checked="" type="checkbox"/> EN 300 328 V1.7.1(2006-05)	<input checked="" type="checkbox"/> EN 301 489-1 V1.8.1(2008-04)
<input type="checkbox"/> EN 300 440-1 V1.4.1(2008-05)	<input type="checkbox"/> EN 301 489-3 V1.4.1(2002-08)
<input type="checkbox"/> EN 300 440-2 V1.2.1(2008-03)	<input type="checkbox"/> EN 301 489-4 V1.3.1(2002-08)
<input type="checkbox"/> EN 301 511 V9.0.2(2003-03)	<input type="checkbox"/> EN 301 489-7 V1.3.1(2005-11)
<input type="checkbox"/> EN 301 908-1 V3.2.1(2007-05)	<input type="checkbox"/> EN 301 489-9 V1.4.1(2007-11)
<input type="checkbox"/> EN 301 908-2 V3.2.1(2007-05)	<input checked="" type="checkbox"/> EN 301 489-17 V2.1.1(2009-05)
<input checked="" type="checkbox"/> EN 62311: 2008	

2006/95/EC-LVD Directive

<input type="checkbox"/> EN 60950-1:2006	<input type="checkbox"/> EN 60065:2002+A1:2006+A11:2008
<input checked="" type="checkbox"/> EN 60950-1:2006+A11:2009	

2009/125/EC-ErP Directive

Regulation (EC) No. 1275/2008	Regulation (EC) No. 278/2009
<input checked="" type="checkbox"/> EN 62301:2005	<input checked="" type="checkbox"/> EN 62301:2005
Regulation (EC) No. 642/2009	
<input type="checkbox"/> EN 62301:2005	

Ver. 110101

CE marking



(EC conformity marking)

Position : CEO
Name : Jerry Shen

Declaration Date: May, 16, 2011
Year to begin affixing CE marking:2011


Signature : _____