

# Руководство пользователя ноутбука



# Содержание

## Общие сведения о компьютере

Об этом Руководстве пользователя.....	6
Примечания к этому руководству .....	6
Подготовка ноутбука.....	10

## Изучение частей

Верхняя сторона.....	14
Нижняя сторона .....	17
Правая сторона.....	19
Левая сторона.....	21
Задняя сторона .....	23
Передняя сторона.....	23

## Первое включение

Использование аккумулятора.....	28
Уход за аккумулятором.....	30
Включение ноутбука .....	31
Самотестирование при включении (POST).....	31
Проверка емкости аккумулятора .....	33
Зарядка аккумулятора.....	34
Электропитание .....	35
Режимы управления питанием.....	37
Ждущий и спящий режимы.....	37
Температурное управление питанием .....	39
Специальные функции клавиатуры.....	40
Цветные клавиши быстрого запуска.....	40
Клавиши Microsoft Windows .....	42
Мультимедийные клавиши (опция).....	44
Кнопки и индикаторы.....	45
Индикаторы .....	46

## Использование ноутбука

Использование тачпэда.....	51
Примеры использования устройства Тачпэд.....	52
Уход за устройством Тачпэд.....	55

Автоматическое отключение тачпада .....	55
Оптический привод (опция) .....	57
Считыватель карт флэш-памяти .....	61
Жесткий диск .....	62
Память (RAM) .....	69
Подключения .....	70
Сетевое подключение .....	70
Беспроводное подключение (опция) .....	72
Управление беспроводными сетями .....	74
Подключение Bluetooth (опция) .....	76

## Приложение

Дополнительные аксессуары .....	A-2
Дополнительные аксессуары (прод.) .....	A-2
Операционная система и программное обеспечение .....	A-3
Параметры BIOS .....	A-4
Общие проблемы и решения .....	A-10
Восстановление ноутбука .....	A-16
Использование раздела восстановления .....	A-16
Использование DVD восстановления (опция) .....	A-17
Информация об устройстве DVD-ROM .....	A-19
Информация об устройстве Blu-ray ROM (на некоторых моделях) .....	A-21
Совместимость встроенного модема .....	A-22
Удостоверения и стандарты .....	A-26
Удостоверение Федеральной комиссии по средствам связи .	A-26
Федеральная комиссия по связи: требования к воздействию радиочастоты .....	A-27
Заявление соответствия европейской директиве (R&TTE 1999/5/EC) .....	A-27
Соответствие европейским стандартам (CE Marking) .....	A-28
Промышленный стандарт (IC) для Канады .....	A-28
Каналы беспроводного доступа в различных диапазонах .....	A-29
Ограничение беспроводного доступа во Франции .....	A-29
Правила безопасности UL .....	A-31

Правила электробезопасности .....	A-32
Примечание относительно ТВ-тюнера .....	A-32
REACH A-32	
Положения по литию (для литиево-ионных батарей) .....	A-33
Правила безопасности при работе с оптическим накопителем..	A-34
Сведения о технике безопасности при работе с лазерными устройствами .....	A-34
Предупреждающий знак .....	A-34
Информация об изделии корпорации Macrovision .....	A-35
CTR 21 Approval (для ноутбуков со встроенным модемом) ...	A-36
Экологическая маркировка Европейского Союза .....	A-38
Декларация и соответствие международным экологическим нормам .....	A-39
Утилизация и переработка .....	A-39
Информация об авторских правах .....	A-40
Ограничение ответственности .....	A-41

# Общие сведения о компьютере

## Об этом Руководстве пользователя

Вы держите в руках Руководство пользователя ноутбука. В этом руководстве содержится информация о различных компонентах ноутбука и их использовании. Ниже следует перечень основных разделов руководства:

### 1. Общие сведения о компьютере

Введение в описание компьютера и это руководство.

### 2. Изучение частей

Содержит информацию о компонентах ноутбука.

### 3. Первое включение

Содержит информацию о первом включении ноутбука.

### 4. Использование ноутбука

Содержит информацию о пользовании компонентами компьютера.

### 5. Приложение

Информация о дополнительных аксессуарах и дополнительная информация.



Операционная система и набор приложений могут отличаться в зависимости от модели и региона. Возможны отличия между внешним видом Вашего ноутбука и его изображением в этом руководстве.

## Примечания к этому руководству

В руководстве встречаются выделенные жирным шрифтом примечания и предупреждения, которые следует иметь в виду, чтобы выполнять те или иные задачи успешно и безопасно. Эти примечания имеют следующие степени важности:



**ВНИМАНИЕ!** Информация о предотвращении повреждений оборудования, потери данных и бытовых травм.



**ВАЖНО!** Информация о действиях, которые могут привести к повреждению оборудования, потере данных или бытовым травмам.



**СОВЕТ:** Советы и информация по выполнению конкретных задач.



**ПРИМЕЧАНИЕ:** Полезные советы и информация для опытных пользователей.

## Информация о правилах безопасности

Соблюдение нижеследующих правил техники безопасности продлит срок службы Вашего ноутбука. Соблюдайте все правила предосторожности и инструкции. За исключением описанного в настоящем руководстве, все техническое обслуживание должно производиться только квалифицированными специалистами.



Прежде чем чистить компьютер, отключите его от сети и извлеките аккумулятор. Протрите поверхность компьютера чистой губкой или кусочком замши, смоченном в воде или неабразивном чистящем средстве, затем удалите лишнюю влагу сухой тряпкой.



НЕ устанавливайте устройство на неровную или неустойчивую поверхность. В случае повреждения корпуса, не включая устройство, обратитесь в сервисный центр.



НЕ ставьте и не роняйте предметы на поверхность компьютера и не засовывайте в него посторонние предметы.



НЕ помещайте продукт в пыльную или грязную среду. НЕ пользуйтесь компьютером во время утечки газа.



НЕ подвергайте компьютер воздействию сильных магнитных или электрических полей.



НЕ нажимайте на поверхность экрана и не прикасайтесь к ней. Не помещайте компьютер рядом с мелкими предметами, которые могут его поцарапать или попасть внутрь.



НЕ подвергайте воздействию и не используйте поблизости от жидкостей, под дождем и в условиях повышенной влажности. НЕ пользуйтесь модемом во время грозы.



НЕ размещайте компьютер на коленях или других частях тела во включенном состоянии или заряжающемся аккумуляторе во избежание ожогов.



Предупреждение безопасности: НЕ бросайте аккумулятор в огонь. НЕ замыкайте контакты аккумулятора. НЕ разбирайте аккумулятор.



Этот ноутбук может использоваться при температуре воздуха в диапазоне от 10°C (50°F) до 35°C (95°F).



Входное напряжение: Обратите внимание на этикетку на нижней стороне ноутбука и убедитесь, что Ваш блок питания поддерживает соответствующее напряжение.



НЕ помещайте включенный ноутбук в сумку и не накрывайте его любыми материалами, которые могут затруднить циркуляцию воздуха.



Не используйте сильные растворители, например бензол или другие химические вещества на поверхности устройства.



Не используйте поврежденные кабели, аксессуары и другие периферийные устройства.



Неправильная установка аккумулятора может вызвать взрыв и повредить ноутбук.



НЕ выбрасывайте ноутбук вместе с бытовым мусором. Этот продукт предназначен для повторного использования и переработки. Символ перечеркнутого мусорного бака означает, что продукт (электрическое и электронное оборудование и содержащие ртуть аккумуляторы) нельзя выбрасывать вместе с бытовым мусором. Ознакомьтесь с правилами утилизации таких продуктов.



Не выбрасывайте аккумулятор вместе с бытовым мусором. Символ перечеркнутого мусорного бака означает, что продукт нельзя выбрасывать вместе с бытовым мусором.



## Предупреждение о звуковом давлении

Высокий уровень громкости в наушниках может вызвать повреждение или потерю слуха. Пожалуйста скорректируйте уровень громкости и настройки эквалайзера. Обратите внимание, что установка громкости выше центрального положения увеличит выходную мощность наушников и, следовательно, уровень громкости.

## Предупреждение об осевом вентиляторе

Обратите внимание, что движущиеся части вентилятора могут быть опасны. Не касайтесь движущихся лопастей вентилятора.

## Предосторожности при транспортировке

Для подготовки ноутбука к транспортировке, выключите его и **отсоедините все внешние периферийные устройства во избежание повреждения соединительных кабелей**. При выключении головки винчестера переводятся в безопасное место, предохраняя пластины от повреждений. Поэтому не следует транспортировать ноутбук со включенным питанием. Закройте крышку компьютера и убедитесь, что замки защелкнулись, для защиты клавиатуры и экрана от повреждений.



---

**ОСТОРОЖНО!** Поверхность ноутбука легко тускнеет от неправильного обращения. Будьте осторожны, не царапайте и не трите поверхности ноутбука при транспортировке.

---

## Упаковка ноутбука

Для защиты ноутбука от внешних воздействий (грязь, влага, удары и царапины) используйте чехол для транспортировки (например, такой, как входит опционально в комплект поставки с ноутбуком).

## Зарядка аккумулятора

Если Вы собираетесь пользоваться питанием от аккумулятора, убедитесь, что Вы полностью зарядили аккумулятор и дополнительные наборы аккумуляторов перед длительным путешествием. Помните, что блок питания заряжает аккумулятор все время, которое он подключен к компьютеру и к электрической сети. Имейте в виду, что при использовании ноутбуком зарядка аккумуляторов занимает больше времени.

## Правила предосторожности при авиа-перелетах

Если Вы собираетесь пользоваться своим ноутбуком во время авиа-перелета, сообщите об этом авиакомпании. В большинстве авиакомпаний существуют ограничения на использование электронных приборов. В большинстве авиакомпаний пользование электроникой не разрешается во время взлета и посадки.

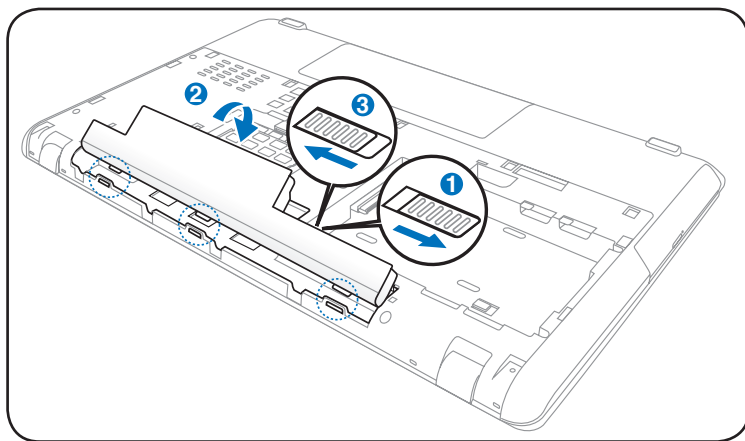


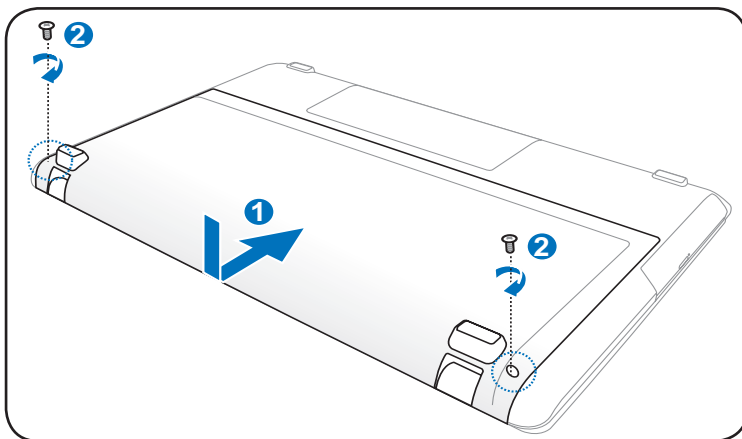
**ОСТОРОЖНО!** Существует три основных типа устройств обеспечения безопасности в аэропортах: рентгеновские машины (просвечивающие вещи, поставленные на ленту конвейера), магнитные детекторы (через которые проходят люди) и магнитные жезлы (ручные устройства, с помощью которых проверяют людей или отдельные устройства). Ноутбук и дискеты можно пропускать через рентгеновскую машину. При этом не рекомендуется проносить ноутбук и дискеты через магнитные детекторы или подвергать их действию магнитных жезлов.

## Подготовка ноутбука

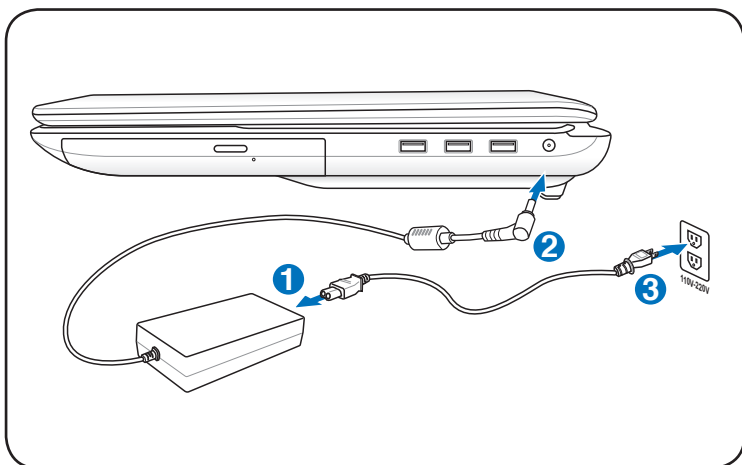
Это только краткие инструкции по началу работы с ноутбуком.

### Установите аккумулятор



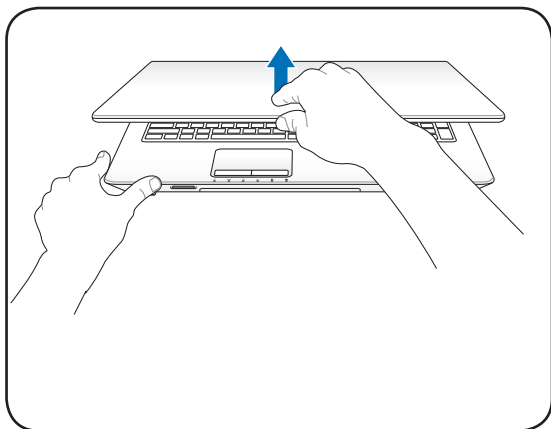


### Подключите блок питания



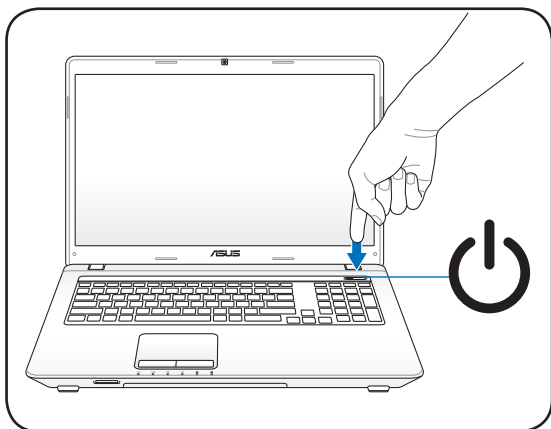
## Откройте ноутбук

1. Осторожно откройте ноутбук.
2. Осторожно откройте крышку на необходимый угол.



## Включите ноутбук

1. Нажмите и отпустите кнопку питания, расположенную около дисплея.
2. Настройте яркость дисплея клавишами <Fn>+<F5> или <Fn>+<F6>.

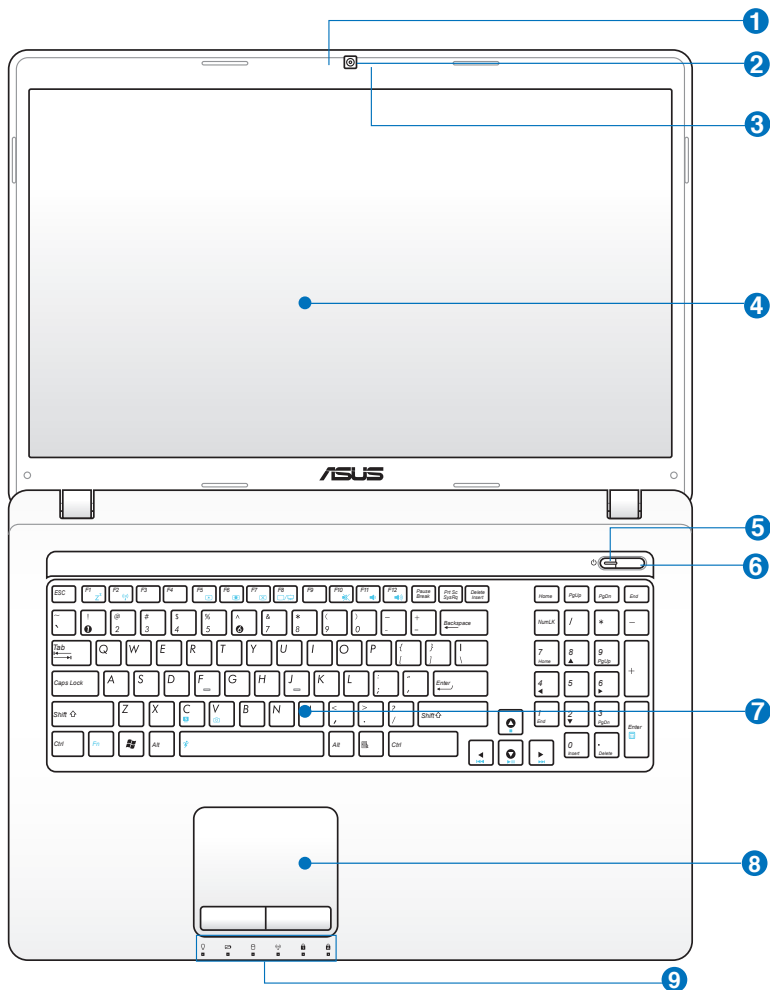


# Изучение частей **2**

## Верхняя сторона



Клавиатура (раскладка клавиатуры) может отличаться от указанной здесь.





### **1 Встроенный микрофон**

Встроенный микрофон может использоваться для видеоконференций, записи голоса или наложения звука.



### **2 Камера**

Встроенная камера позволяет фотографировать и записывать видеосюжеты. Она, например, может использоваться во время проведения видеоконференций (а также с любыми аналогичными интерактивными приложениями).



### **3 Индикатор камеры**

Индикатор камеры показывает когда встроенная камера используется.



### **4 Дисплей**

Функции экрана те же, что и у монитора стационарного компьютера. В ноутбуке используется активная матрица TFT LCD, дающая превосходное изображение, не уступающее по качеству мониторам стационарных компьютеров. В отличие от электронно-лучевых мониторов, экран LCD не производит излучений и не мерцает, что значительно комфортнее для глаз. Для очистки экрана используйте мягкую ткань без химических жидкостей (при необходимости используйте простую воду).



### **5 Индикатор питания**

Индикатор питания загорается, показывая, что компьютер включен, и мигает, показывая, что компьютер находится в режиме сна (standby). Когда компьютер выключен или находится в режиме гибернации (hibernation), индикатор не горит.



### **6 Кнопка питания**

Кнопка питания используется для включения и выключения ноутбука, а также для перевода его в ждущий/спящий режимы. Нажмите и отпустите кнопку для включения или нажмите и удерживайте для отключения ноутбука. Кнопка питания работает только при открытом дисплее.

## 7 Клавиатура

Клавиатура состоит из клавиш стандартного размера с удобным ходом (глубиной нажатия) и подставкой для обеих рук. Клавиатура содержит две функциональные клавиши Windows для облегчения навигации в операционной системе Windows.

## 8 Тачпэд и кнопки

Панель Тачпэд и ее кнопки являются устройством управления курсором, выполняющим те же функции, что и мышь. Программная функция прокрутки, облегчающая навигацию в системе Windows или в сети, доступна после установки прилагаемой утилиты.

## 9 Индикаторы (передние)

Индикаторы показывают состояние ноутбука и его специализированного программного обеспечения. Индикаторы подробно описаны в главе 3.



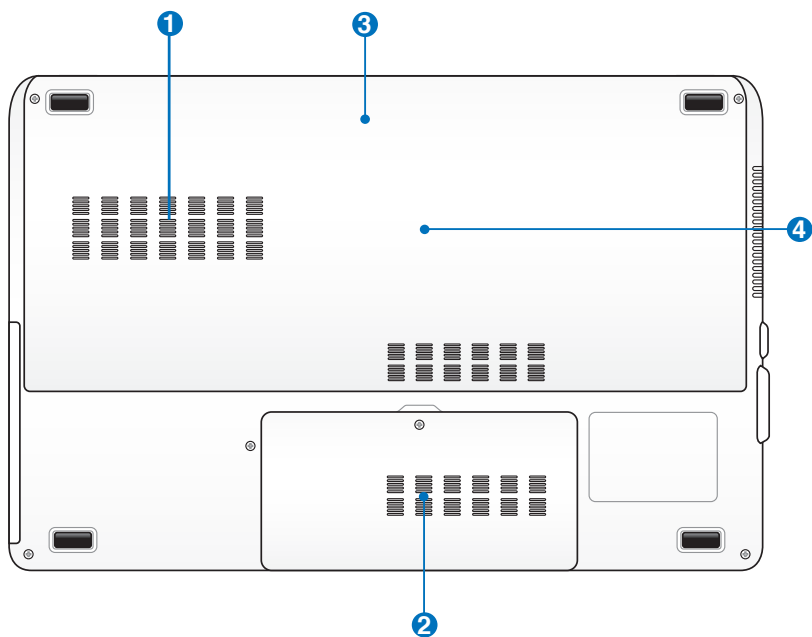
## Нижняя сторона



Расположение элементов на нижней стороне может отличаться в зависимости от модели.



Размер аккумулятора варьируется от его емкости и модели ноутбука.



**ВНИМАНИЕ!** Нижняя часть ноутбука может сильно нагреваться. Будьте осторожны в обращении с недавно включенным или выключенным компьютером. Высокие температуры нормальны во время работы и зарядки аккумулятора. **НЕ ИСПОЛЬЗУЙТЕ НА МЯГКИХ ПОВЕРХНОСТЯХ, НАПРИМЕР НА КРОВАТИ ИЛИ ДИВАНЕ, ТАК КАК ОНИ МОГУТ БЛОКИРОВАТЬ ОТВЕРСТИЯ. НЕ СТАВЬТЕ НОУТБУК НА КОЛЕНИ ИЛИ НА ДРУГИЕ ЧАСТИ ТЕЛА ВО ИЗБЕЖАНИЕ ОЖОГОВ.**

### 1 Отсек первого жесткого диска

Жесткий диск закреплен в отсеке. Установка нового жесткого диска должна выполняться только уполномоченными сервисными центрами или дилерами. Для максимальной совместимости и надежности приобретайте жесткие диски только у авторизованных дилеров.

### 2 Отсек второго жесткого диска

Жесткий диск закреплен в отсеке. Установка нового жесткого диска должна выполняться только уполномоченными сервисными центрами или дилерами. Для максимальной совместимости и надежности приобретайте жесткие диски только у авторизованных дилеров.

### 3 Аккумулятор

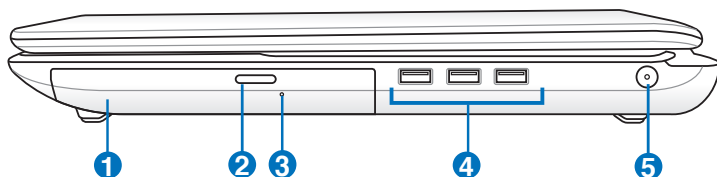
Аккумулятор автоматически заряжается при подключении блока питания и обеспечивает ноутбук питанием когда блок питания не подключен. Это позволяет использовать компьютер при перемещении. Время питания от аккумулятора зависит от используемых приложений и определяется характеристиками ноутбука. Разборка аккумулятора невозможна, при необходимости он заменяется целиком в сервисном центре.

### 4 Отсек памяти

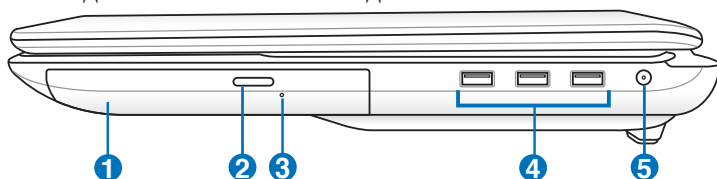
Отсек памяти предназначен для установки дополнительной памяти. Добавление памяти может увеличить быстродействие и уменьшить количество обращений к диску. BIOS автоматически определяет количество памяти в системе и соответственно конфигурирует CMOS во время POST (тест при включении питания). После установки памяти не требуется аппаратная или программная настройка. Информацию о возможности добавления памяти Вы можете узнать в сервисном центре или у дилера. Для максимальной совместимости и надежности приобретайте память только у авторизованных дилеров.

## Правая сторона

### С 2.5-дюймовым жестким диском



### С 3.5-дюймовым жестким диском



#### 1 Оптический привод

В рамках одной модели компьютера возможны поставки различных конфигураций, в том числе, и разных моделей оптических приводов. Оптический привод может читать/писать обычные компакт-диски (CD R/RW), DVD диски (DVD+R/RW и DVD-R/RW) и опционально диски Blu-Ray. Поэтому, при покупке компьютера, пожалуйста, обращайте внимание на конкретные параметры оптического привода покупаемой модели.

#### 2 Кнопка извлечения компакт-диска

Оптический привод имеет кнопку для извлечения оптического диска. Вы также можете открывать лоток программно, используя различные программы воспроизведения, или щелкнув правой клавишей мыши по оптическому приводу в окне Windows “Компьютер” и выбрав “Извлечь”.

#### 3 **Кнопка аварийного извлечения диска (расположение может отличаться в зависимости от модели)**

Используется для извлечения диска, если кнопка извлечения не работает. Не используйте эту кнопку вместо обычной.

#### 4 Порт USB (2.0/1.1)

Универсальная последовательная шина совместима с устройствами типов USB 2.0 или USB 1.1, например, устройствами ввода, модемами, приводами жестких дисков, принтерами, мониторами и сканерами, подсоединенными последовательно на скорости до 12Мбит/с (USB 1.1) и 480Мбит/с (USB 2.0). USB позволяет подключить к одному компьютеру множество устройств, используя хабы. USB поддерживает "горячее подключение" устройств, таким образом, можно подключать и отключать периферийные устройства без перезагрузки компьютера.

#### 5 Разъем питания (постоянный ток)

Входящий в комплект поставки блок питания преобразует стандартное напряжение электросети в необходимое для компьютера, к которому он подключается через этот разъем. Через этот разъем подается питание на компьютер и заряжается аккумулятор. Во избежание повреждения компьютера и аккумулятора, используйте блок питания входящий в комплект поставки.



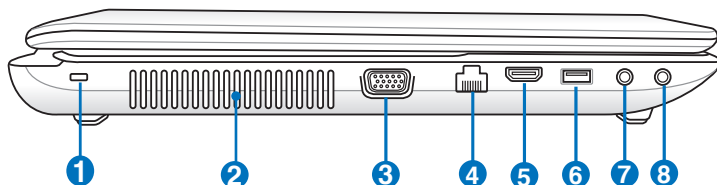
---

Блок питания может нагреваться при использовании. Убедитесь, что Вы не накрыли блок питания чем-либо и держите его подальше от тела.

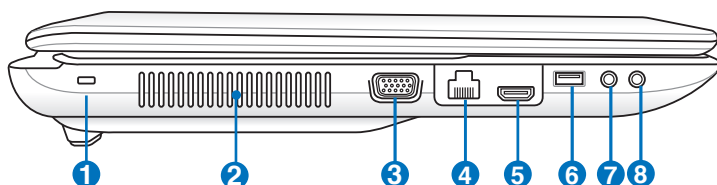
---

## Левая сторона

### С 2.5-дюймовым жестким диском



### С 3.5-дюймовым жестким диском



#### 1 Порт для замка Kensington®

Порт для замка Kensington® позволяет закреплять ноутбук с помощью совместимых со стандартом Kensington® средств обеспечения безопасности. Как правило, такие средства состоят из металлического троса и замка и позволяют прикрепить ноутбук к неподвижному предмету. Некоторые средства обеспечения безопасности также включают в себя детектор перемещений, включающий сирену при перемещении компьютера.

#### 2 Вентиляционные отверстия

Отверстия предназначены для охлаждения компьютера.

#### 3 Выход для подключения монитора

15-контактный разъем для монитора поддерживает стандартное VGA-совместимое устройство, например монитор или проектор, для просмотра изображения на большем внешнем экране.

#### 4 Сетевой порт

Сетевой порт RJ-45 больше по размеру, чем порт модема RJ-11, и предназначен для кабелей Ethernet RJ-45 для подключения к локальной сети. Встроенный разъем обеспечивает удобное подключение без дополнительных адаптеров.

**5**  **Разъем HDMI (Мультимедийный интерфейс высокой четкости)**

Это цифровой аудио- /видео интерфейс, предназначенный для передачи аудио- /видео сигнала между различными устройствами (например, между видео-приставкой/ DVD проигрывателем/ аудио- /видео-ресивером) с видеомонитором или цифровым телевизором (DTV) без сжатия сигнала. HDMI поддерживает видеосигнал стандартной, повышенной или высокой четкости, а также многоканальный аудио-сигнал в одном кабеле. Он передает все стандарты ATSC HDTV и поддерживает 8-канальный цифровой звук для будущих расширений.

**6**  **Порт USB (3.0 на некоторых моделях / 2.0)**

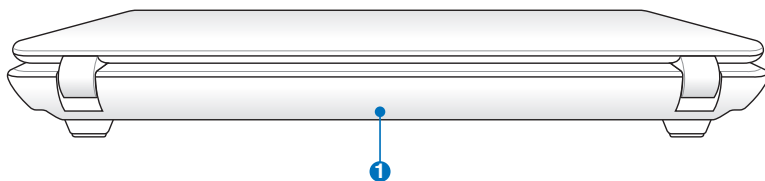
**7**  **Разъем для подключения микрофона**

Моно-разъем для подключения микрофона (3.5мм) позволяет подключать внешний микрофон или принимать сигналы от других устройств. При подключении устройства к данному разъему встроенный микрофон автоматически отключается. Используйте эту функцию для проведения видеоконференций, записи голоса или наложения звука.

**8**  **Разъем для наушников**

Стереоразъем для подключения наушников (3.5мм) используется для выдачи звуковых сигналов ноутбука на колонки с усилителем или в наушники. При подключении устройства к данному разъему встроенные динамики автоматически отключаются.

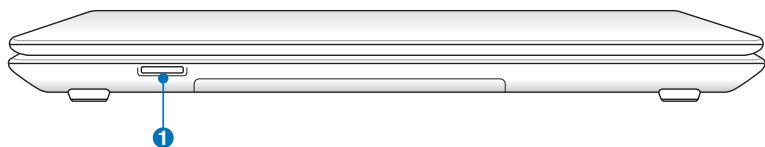
## Задняя сторона



### 1 Аккумулятор

Аккумулятор, установленный под нижней крышкой, автоматически заряжается при подключении блока питания и обеспечивает ноутбук питанием когда блок питания не подключен. Это позволяет использовать компьютер при перемещении. Время питания от аккумулятора зависит от используемых приложений и определяется характеристиками ноутбука. Разборка аккумулятора невозможна, при необходимости он заменяется целиком в сервисном центре.

## Передняя сторона



### 1 Слот Flash Memory

Довольно часто такие устройства как цифровые камеры, MP3-проигрыватели, мобильные телефоны, наладонные компьютеры и т.п используют карты памяти. В данном ноутбуке имеется встроенное устройство для чтения/записи карт памяти, позволяющее работать с модулями флэш-памяти нескольких стандартов.



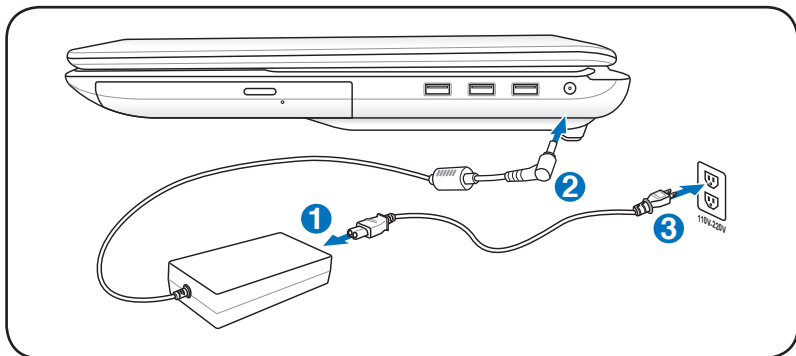


Первое включение **3**

## Система питания

### Использование электросети

Система питания ноутбука состоит из двух элементов: универсального (110-240В) блока питания и аккумулятора. Блок питания преобразует напряжение из сети переменного тока в постоянное напряжение, которое требуется ноутбуку. В комплект поставки Вашего ноутбука входит универсальный блок питания. Это означает, что Вы можете подключать компьютер к розеткам как сети с напряжением 100В-120В, так и с напряжением 220-240 В без установки переключателей и использования дополнительных трансформаторов. В некоторых странах могут понадобиться переходники для подключения входящего в комплект поставки сетевого провода к розетке другого стандарта. В большинстве гостиниц установлены универсальные розетки, рассчитанные на разные вилки и разные напряжения. Прежде чем брать блок питания в другую страну, всегда лучше узнать заранее у опытных путешественников, какое там напряжение в электросети.



Расположение разъема питания может отличаться в зависимости от модели. Расположение сетевого порта смотрите в предыдущей главе.



Вы можете купить дорожный набор для ноутбука, в который входят сетевые и телефонные адаптеры практически для всех стран.



**ВНИМАНИЕ!** Не подключайте блок питания к розетке, пока не подключили его к ноутбуку. Это может повредить блок питания.



---

**ВАЖНО!** При использовании другого блока питания для питания ноутбука возможны повреждения того и другого. В случае, если от блока питания исходит дым, запах гари или он слишком сильно нагревается, обратитесь в центр обслуживания. Также обратитесь в центр обслуживания, если Вы подозреваете, что блок питания неисправен. Неисправный блок питания может повредить как компьютер, так и аккумулятор.

---



---

Вилка сетевого шнура может иметь два или три штыря, в зависимости от территории. Если в вилке три штыря, следует использовать сетевую розетку с заземлением или должным образом заземленный переходник для безопасного пользования ноутбуком.

---



---

**ВНИМАНИЕ! БЛОК ПИТАНИЯ МОЖЕТ НАГРЕВАТЬСЯ ПРИ ИСПОЛЬЗОВАНИИ. УБЕДИТЕСЬ, ЧТО ВЫ НЕ НАКРЫЛИ БЛОК ПИТАНИЯ ЧЕМ-ЛИБО И ДЕРЖИТЕ ЕГО ПОДАЛЬШЕ ОТ ТЕЛА.**

---



---

Отключите блок питания от розетки, если ноутбук не используется.

---

## Использование аккумулятора

Ноутбук разработан для работы со сменным аккумулятором. Аккумулятор состоит из нескольких секций, расположенных вместе. Полностью заряженный аккумулятор обеспечивает длительное время автономной работы, но оно зависит от многих факторов (яркость матрицы, настроек энергопотребления, настроек BIOS и т.п). Дополнительные аккумуляторы можно приобрести в розничной сети или авторизованном сервисном центре позднее, по мере необходимости.

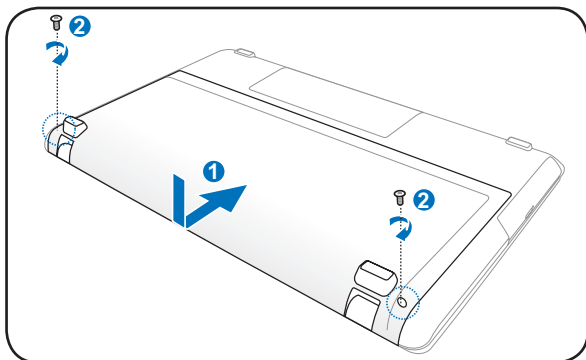
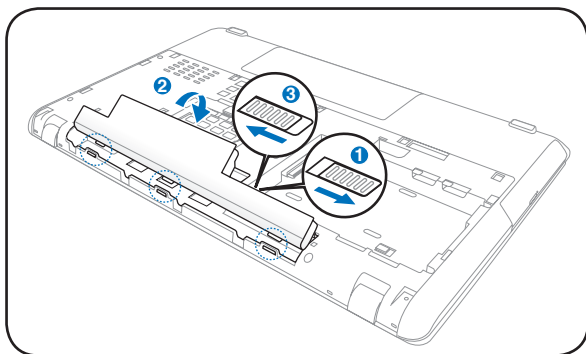
### Установка и извлечение аккумулятора

Ноутбук может поставляться с установленным аккумулятором или без него. Если аккумулятор еще не установлен в компьютер, его необходимо установить, соблюдая следующий порядок.

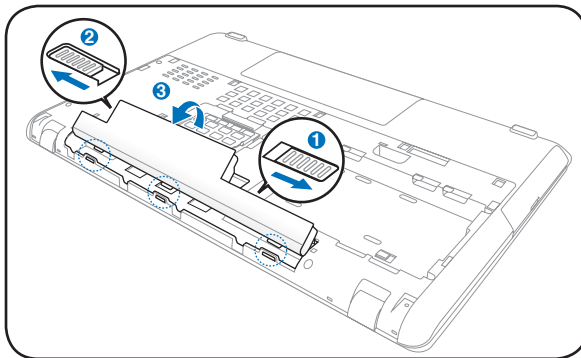
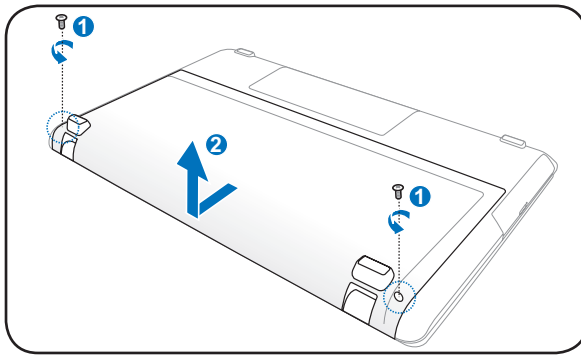


**ВАЖНО!** Никогда не пытайтесь извлечь аккумулятор при включенном компьютере, так как это может привести к поломке ноутбука и потере данных.

### Установка аккумулятора



## Извлечение аккумулятора



**ВАЖНО!** Используйте только аккумуляторы и блоки питания, входящие в комплект поставки ноутбука или сертифицированные производителем или продавцом для использования с этой моделью.

## Уход за аккумулятором

Аккумулятор ноутбука, как и все другие аккумуляторы, имеет ограничение на количество перезарядок. При полной зарядке и разрядке аккумулятора один раз в день его хватит больше, чем на год, но насколько больше - зависит от температуры окружающей среды, влажности и режима использования компьютера. Идеальной температурой для использования аккумулятора является диапазон от 5°C до 35°C (от 41°F до 95°F). Следует также принимать в расчет то, что внутренняя температура в ноутбуке выше, чем внешняя температура. Любая температура выше или ниже указанного промежутка сокращает срок службы аккумулятора. Но, так или иначе, время работы аккумулятора со временем будет уменьшаться, и необходимо будет купить новый в специализированном магазине по продаже ноутбуков. Поскольку аккумуляторы изнашиваются и без использования, покупать запасные впрок не рекомендуется.



**ВНИМАНИЕ!** В целях безопасности, НЕ БРОСАЙТЕ аккумулятор в огонь, НЕ ЗАМЫКАЙТЕ контакты и НЕ РАЗБИРАЙТЕ аккумулятор. При ненормальной работе или повреждении аккумулятора, вызванном ударом, пожалуйста, выключите ноутбук и обратитесь в центр обслуживания.

---

## Включение ноутбука

При включении питания ноутбука на экране появляется сообщение о запуске. При необходимости, можно настроить яркость "горячими клавишами". Если Вам необходимо войти в программу настроек BIOS для установки или изменения конфигурации системы, нажмите <F2> во время загрузки для входа в программу. Нажмите <ESC>, чтобы войти в меню загрузки и выбрать, с какого диска загружать компьютер.



**ПРИМЕЧАНИЕ:** После включения питания, во время начальной загрузки ноутбука, экран может мигать. Это часть процедуры тестирования, а не неполадка.



**ВАЖНО!** Для защиты жесткого диска всегда ждите не менее 5 секунд после выключения компьютера, прежде, чем опять включить его.



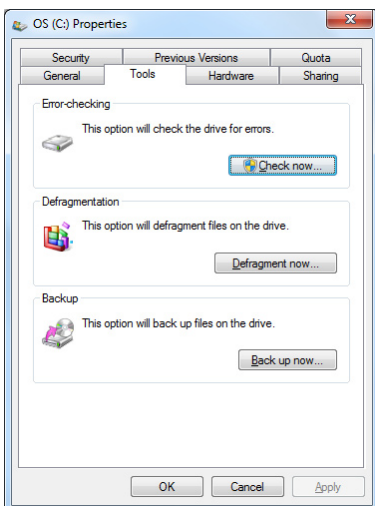
**ВНИМАНИЕ!** НЕ помещайте включенный ноутбук в сумку и не накрывайте его любыми материалами, которые могут затруднить циркуляцию воздуха.

## Самотестирование при включении (POST)

При включении ноутбука, он проходит серию программных диагностических тестов под общим названием Самотестирование при включении (POST). Программы, управляющие POST установлены как постоянная часть архитектуры ноутбука. В POST входит регистрация аппаратной конфигурации ноутбука, необходимая для диагностики системы. Эта регистрация происходит с помощью программы настройки BIOS. В случае, если в процессе POST будут обнаружены различия между регистрационными данными и существующей аппаратной конфигурацией, на экране появится сообщение о необходимости устранения несоответствия с помощью программы настройки BIOS. При покупке ноутбука регистрационные данные должны быть верны. По окончании тестирования на экране может появиться сообщение "No operating system found", если на жестком диске не была предварительно установлена операционная система. Это означает, что жесткий диск был обнаружен и готов к установке новой операционной системы.

## Технология самонаблюдения и сообщения об ошибках

S.M.A.R.T. (Технология самонаблюдения и сообщения об ошибках) проверяет жесткий диск во время работы POST и выдает предупредительное сообщение, если жесткий диск нуждается в ремонте. Если во время загрузки на экране появилось какое либо серьезное предупреждение, касающееся жесткого диска, немедленно сделайте резервные копии своих данных и запустите программу проверки диска Windows. Для этого: (1) щелкните правой кнопкой на любой иконке с жестким диском в окне "Мой компьютер", (2) выберите "Свойства", (3) щелкните на вкладке "Сервис", (4) нажмите "Выполнить сейчас", "Автоматически исправлять системные ошибки" и "Проверять и восстанавливать поврежденные сектора", для проверки в том числе и на физические неполадки, и (7) нажмите кнопку "Запуск". Вы также можете выбрать "Проверять и восстанавливать поврежденные сектора" для более эффективного сканирования и восстановления, но процесс будет выполняться медленнее.



**ВАЖНО!** Если после работы утилиты по проверке диска при загрузке на экране по-прежнему появляются предупредительные сообщения, отнесите свой ноутбук в центр обслуживания. Продолжение использования компьютера может привести к потере данных.



## Проверка емкости аккумулятора

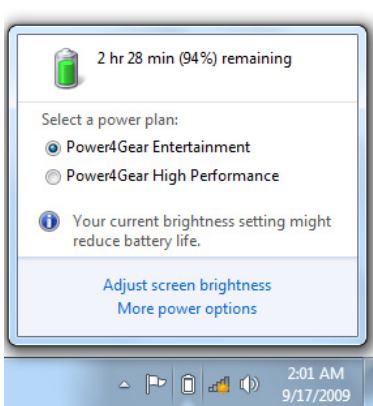
Индикатор батарей в области уведомлений (при работе от аккумулятора) позволяет Вам узнать об оставшемся времени автономной работы (или емкости аккумулятора в процентах). Полностью заряженный аккумулятор обеспечивает длительное время автономной работы. Но фактическое время работы зависит от многих факторов: настройки параметров энергосбережения, частоты и модели процессора, объема установленной оперативной памяти, яркости и размера экрана и многих других параметров.



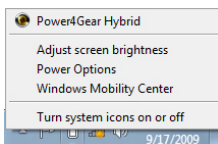
Примечание: Рисунки показаны здесь только для примера и могут отличаться от тех, которые Вы увидите в Вашей системе.



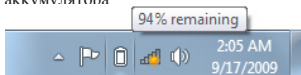
Вы будете предупреждены о низком заряде аккумулятора. Если Вы проигнорируете уведомление системы о оставшейся малой емкости аккумулятора, то Ваш ноутбук достаточно скоро перейдет в соответствующий режим энергосбережения: STR или STD (в зависимости от Ваших настроек в панели управления).



Щелчок левой кнопкой мыши на иконке аккумулятора



Щелчок правой кнопкой мыши на иконке аккумулятора



Курсор на иконке аккумулятора без подключенного блока питания.



Курсор на иконке аккумулятора с подключенным блоком питания.



**ВНИМАНИЕ!** При разряженном аккумуляторе система может находиться в режиме STR (Suspend-to-RAM) лишь небольшое время. Режим отличается от выключения питания. Этот режим потребляет небольшое количество электроэнергии и может привести к сбою и потере данных при отсутствии питания из-за полного разряда батареи или при отсутствии источника питания (например, если Вы отключите как блок питания, так и аккумулятор).

## Зарядка аккумулятора

Перед использованием ноутбука в дороге необходимо зарядить его аккумулятор. Он начинает заряжаться, как только ноутбук подключен к внешнему источнику питания. Перед первым использованием новый аккумулятор необходимо полностью зарядить. Только после этого можно отключить компьютер от внешнего источника питания. При выключенном ноутбуке полная зарядка батареи занимает несколько часов, а при включенном это время может удвоиться. Когда аккумулятор полностью заряжен, индикатор зарядки батареи выключается.



Аккумулятор начинает заряжаться, когда его заряд становится ниже 95%. Это предотвращает слишком частую зарядку аккумулятора. Минимальное количество циклов зарядки продлевает срок службы аккумулятора.

---



Аккумулятор перестает заряжаться, если его температура или напряжение в нем слишком высоки.

---



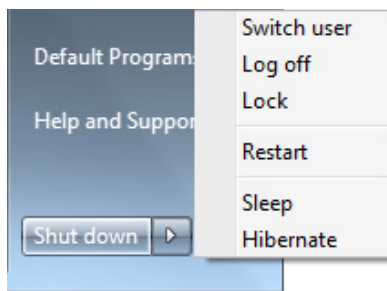
**ВНИМАНИЕ!** Не оставляйте аккумулятор разряженным. Аккумулятор будет разряжаться со временем. Если не используете аккумулятор, его необходимо заряжать через каждые три месяца, иначе, возможно, его не удастся зарядить в будущем.

---

## Электропитание

Кнопка питания используется для включения и выключения компьютера, а также для перевода его в ждущий и спящий режимы. Действие кнопки можно изменить в Панели управления “Питание.”

Для других опций, например "Смена пользователя, Перезагрузка, Сон и Завершение работы", щелкните на стрелке, расположенной около замка.



## Перезагрузка

После внесения изменений в настройки операционной системы Вас предупредят о необходимости перезагрузки. В некоторых установочных программах появится диалоговое окно перезагрузки. Для перезагрузки системы вручную выберите **Перезагрузка**.




---

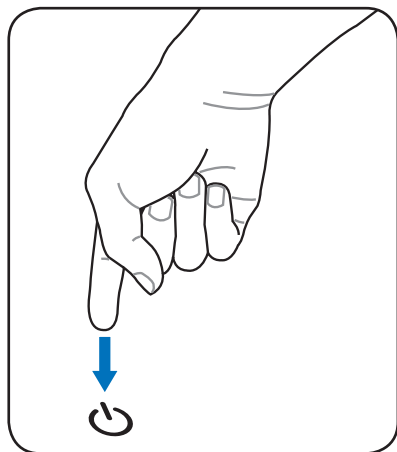
**ВАЖНО!** Для защиты жесткого диска всегда ждите не менее 5 секунд после выключения компьютера, прежде, чем опять включить его.

---

## Аварийное выключение

Если невозможно завершить работу операционной системы штатным образом или перезагрузить ее, существует дополнительный способ выключения компьютера:

Удерживайте кнопку питания  более 4 секунд для выключения компьютера.



---

**ВАЖНО!** НЕ используйте аварийное отключение/сброс в процессе записи или чтения данных; в противном случае они могут быть потеряны или повреждены.

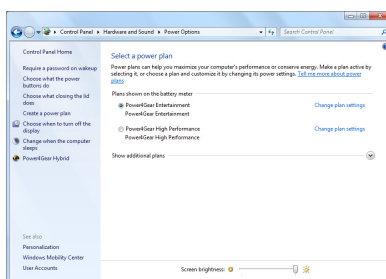
---

## Режимы управления питанием

Портативный компьютер обладает несколькими автоматическими настраиваемыми функциями экономии электроэнергии, предназначенными для максимального продления срока службы аккумулятора и снижения эксплуатационных расходов пользователя (ТСО). Часть этих функций настраивается через меню Питание в программе настройки BIOS. Настройка управления питанием ACPI производится из операционной системы. Функции управления питанием рассчитаны на максимально возможную экономию электроэнергии за счет перевода компонентов в режим пониженного энергопотребления так часто, как только возможно, но при этом позволяют при необходимости работать при полном питании.

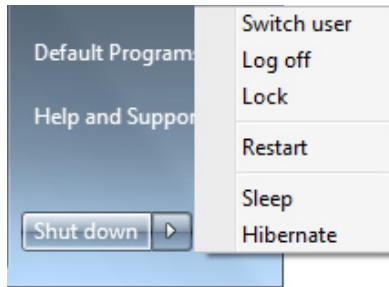
### Ждущий и спящий режимы

Настройки управления питанием находятся в **Windows > Панель управления > Оборудование и звук > Электропитание**. Вы можете установить вход в режим энергосбережения или отключения при закрывании крышки компьютера или нажатии на кнопку питания. **Режим энергосбережения "Сон"** и **Режим "Гибернация"** экономят энергию за счет отключения неиспользуемых компонентов компьютера. После возвращения к работе последнее состояние, например, наполовину просмотренный документ или наполовину написанное письмо, появятся на экране так, как будто работа не прекращалась. **Выключение** приведет к закрытию всех приложений, причем появится окно запроса, хотите ли Вы сохранить несохраненные файлы.



### Режим энергосбережения

"Сон" иначе называется Suspend-to-RAM (STR). Эта функция сохраняет Ваши данные и состояние системы в оперативной памяти, после чего отключает многие компоненты компьютера. Поскольку оперативная память энергозависима, для сохранения (обновления) данных необходимо питание. Нажмите кнопку **Windows**, затем щелкните на стрелке, расположенной около замка. Вы также можете использовать клавиши <Fn+F1> для включения этого режима. Для возврата нажмите любую клавишу кроме <Fn>. (Примечание: В этом режиме индикатор питания будет мигать.)



**Режим "Гибернация"** иначе называется Suspend-to-Disk (STD). Эта функция сохраняет Ваши данные и состояние системы на жестком диске. Таким образом, в обновлении оперативной памяти нет необходимости, и энергопотребление значительно снижается, но не прекращается совсем, поскольку некоторые компоненты для активизации компьютера, например, LAN и модем, должны оставаться включенными. **Режим "Гибернация"** обеспечивает более значительную экономию энергии по сравнению со "спящим режимом". Нажмите кнопку **Windows**, затем щелкните на стрелке, расположенной около замка. Для возврата нажмите кнопку питания. (Примечание: В этом режиме индикатор питания будет выключен.)

## Температурное управление питанием

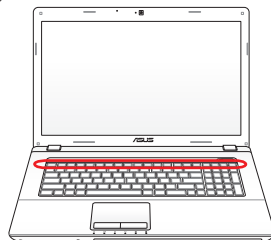
Существует три метода управления питанием, предназначенных для управления температурным режимом персонального компьютера. Эти методы не настраиваются пользователем и их необходимо знать на случай, если компьютер перейдет в одно из таких состояний. По нижеследующим признакам можно судить о температуре корпуса (не процессора).

- Вентилятор включается в режиме активного охлаждения, когда температура достигает верхнего безопасного уровня.
- Процессор снижает скорость в режиме пассивного охлаждения, когда температура превышает верхний безопасный уровень.
- Система выключается в режиме аварийного охлаждения, когда температура превышает максимальный безопасный уровень.

# Специальные функции клавиатуры

## Цветные клавиши быстрого запуска

Ниже следует описание цветных клавиш на клавиатуре ноутбука. Команды, соответствующие этим клавишам, выполняются только при нажатии и удержании клавиши <Fn> перед нажатием на цветную клавишу.



Расположение специальных клавиш может отличаться от указанного. Ориентируйтесь на значки на клавишах (они интуитивно понятны и без описания) и на их описание, приводимое ниже.



**“Z” иконка (F1):** Переводит ноутбук в ждущий или спящий режим (в зависимости от настроек в Панели управления).



**Иконка “Радиомачта”(F2):** Только на моделях с модулями беспроводной связи: Включает или выключает встроенный адаптер беспроводной связи. При включении загорится соответствующий индикатор. Для использования беспроводной сети или Bluetooth, необходимо произвести дополнительную настройку программного обеспечения Windows.



**Иконка с закрашенным солнцем (F5):** Уменьшает яркость экрана



**Иконка с не закрашенным солнцем (F6):** Увеличивает яркость экрана



**Иконка LCD (F7):** Выключает/Включает лампу(ы) подсветки экрана. (В некоторых моделях также растягивает изображение на весь экран при работе в низком разрешении)





**Иконки LCD /монитор (F8):** Переключает вывод между дисплеем ноутбука и внешним монитором в следующей последовательности: LCD Only -> CRT Only (внешний монитор) -> LCD + CRT Clone -> LCD + CRT Extend. (Эта функция не работает в режиме 256 цветов, выберите в свойствах дисплея режим High Color.) **ПРИМЕЧАНИЕ: Внешний монитор необходимо подключить до загрузки.**



**Перечеркнутый тачпэд (F9):** Блокирует (отключает) и разблокирует (включает) встроенный тачпэд. Блокирование тачпэда предотвращает случайное перемещение курсора при наборе текста и используется при работе с внешним устройством ввода, например мышью. Примечание: Опциональный индикатор между кнопками Тачпэд горит когда Тачпэд разблокирован (включен) и не горит когда Тачпэд заблокирован (отключен).



**Иконки перечеркнутого динамика (F10):** Включает и выключает динамики



**Иконка с динамиком и стрелкой вниз (F11):**  
Уменьшает громкость динамиков (работает только под управлением ОС Windows)



**Иконка с динамиком и стрелкой вверх (F12):**  
Увеличивает громкость динамиков (работает только под управлением ОС Windows)



**Fn+C:** Включает и отключает функцию “Splendid Video Intelligent Technology”. Эта технология позволяет улучшить изображение на экране ноутбука (OSD), предлагая различные варианты режимов, адаптированные под конкретные условия работы. Текущий режим Вы можете увидеть на экране(OSD).



**Fn+V:** Управление программным обеспечением “Life Frame”.



**Power4Gear eXtreme (Fn+Space Bar):** Эта клавиша позволяет переключаться между различными режимами энергосбережения. Режимы энергосбережения контролируют многие аспекты ноутбука для достижения высокой производительности или долгой работы от аккумулятора. Подключение или отключение блока питания автоматически переключает режимы системы между режимом работы от сети и режимом работы от аккумулятора. Текущий режим Вы можете увидеть на экране(OSD).

## Клавиши Microsoft Windows

На клавиатуре расположены две специальные клавиши для Windows.



Клавиша с логотипом Windows открывает расположенное в левом нижнем углу рабочего стола Windows меню "Пуск".



Клавиша, на которой изображено меню Windows и курсор, запускает меню "Свойства" и аналогично щелчку правой кнопкой мыши на каком-либо объекте Windows.

## Использование цифровой клавиатуры

Цифровая клавиатура включена в основную и состоит из 15 клавиш, позволяющих вводить большое количество цифр более удобным способом. Клавиши двойного назначения выделены на клавиатуре отдельным цветом. Цифровые значения расположены в правом верхнем углу каждой клавиши, как показано на рисунке. При запуске цифровой клавиатуры нажатием на [Fn][Ins/Num LK], загорается индикатор цифровой клавиатуры. При подключении внешней клавиатуры нажатие [Ins/Num LK] на внешней клавиатуре включает и выключает функцию цифровой клавиатуры на обеих клавиатурах одновременно.

Для отключения цифровой клавиатуры при сохранении активности цифровой клавиатуры на внешней клавиатуре, нажмите на клавиши [Fn][Ins/Num LK] на клавиатуре ноутбука.



## Использование клавиатуры для управления курсором

Клавиатура может использоваться для управления курсором как при включенной, так и при выключенной функции цифровой клавиатуры для облегчения навигации при вводе цифровых данных в таблицы и аналогичные программы.

При выключенной цифровой клавиатуре, используйте [Fn] и одну из изображенных ниже клавиш-курсоров. Например, [Fn][8] - вверх, [Fn][K] - вниз, [Fn][U] - влево и [Fn][O] - вправо.

При включенной цифровой клавиатуре, используйте [Shift] и одну из изображенных ниже клавиш-курсоров. Например, [Shift][8] - вверх, [Shift][K] - вниз, [Shift][U] - влево и [Shift][O] вправо.

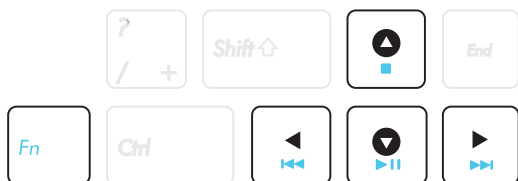


## Мультимедийные клавиши (опция)

Мультимедийные клавиши предоставляют Вам удобный доступ к управлению соответствующими приложениями. Выглядят они следующим образом.



Функциональность некоторых кнопок может зависеть от модели ноутбука.



Для задействия мультимедийных кнопок (например, для прослушивания Audio CD) используйте кнопки управления курсором в сочетании с кнопкой Fn.



### Воспроизведение диска/Пауза

При остановленном CD начинается воспроизведение CD. Во время воспроизведения: приостанавливает воспроизведение CD.



### Остановка

Во время воспроизведения: останавливает воспроизведение CD.



### Предыдущая дорожка (Rewind)

Во время воспроизведения переход к предыдущей дорожке/части фильма.

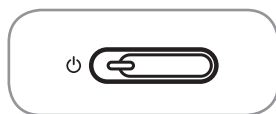
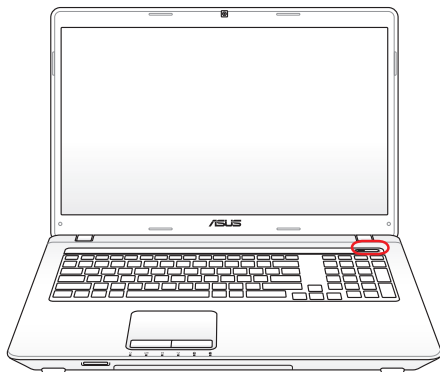


### Следующая дорожка (Fast Forward)

Во время воспроизведения: переход к следующей дорожке/части фильма.

# Кнопки и индикаторы

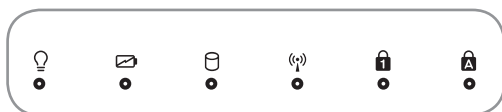
## Переключатели



### Кнопка питания

Кнопка питания используется для включения и выключения компьютера, а также для перевода его в ждущий и спящий режимы. Действие кнопки можно изменить в Панели управления “Питание.”

## Индикаторы



### 💡 Индикатор питания

Индикатор питания загорается, показывая, что компьютер включен, и мигает, показывая, что компьютер находится в режиме сна (standby). Когда компьютер выключен или находится в режиме гибернации (hibernation), индикатор не горит.

### ✉ Индикатор зарядки аккумулятора (двухцветный)

Двухцветный индикатор показывает состояние аккумулятора, как указано ниже:

**Зеленый:** заряд аккумулятора в диапазоне 95 - 100% (с подключенным блоком питания).

**Оранжевый:** Заряд аккумулятора меньше 95% (с подключенным блоком питания).

**Мигающий оранжевый:** Заряд аккумулятора меньше 10% (без блока питания).

**Откл:** Заряд аккумулятора в диапазоне от 10% до 100% (без блока питания).

### **Индикатор активности**

Показывает обращение компьютера к устройствам хранения данных, таких как жесткий диск. Загорается в момент обращения.

### **Индикатор беспроводных интерфейсов**

Только на моделях со встроенными адаптерами беспроводной сети и Bluetooth (BT). Индикатор Bluetooth загорается, чтобы показать, что активирована встроенная функция Bluetooth ноутбука (Необходима настройка программного обеспечения Windows). Когда беспроводная сеть включена, этот индикатор также будет гореть. (Необходима настройка программного обеспечения Windows.)

### **Индикатор цифровой клавиатуры**

Горит при включении цифровой клавиатуры <Num Lk>. Эта функция позволяет пользоваться некоторыми буквенными клавишами как цифровыми для легкого ввода данных.

### **Индикатор Caps Lock**

Когда этот индикатор <CapsLock> светится, включен режим прописных букв. В этом режиме Вы можете набирать заглавные буквы (например А, В, С). Когда индикатор не светится, Вы можете набирать прописные буквы (например а, b, c).

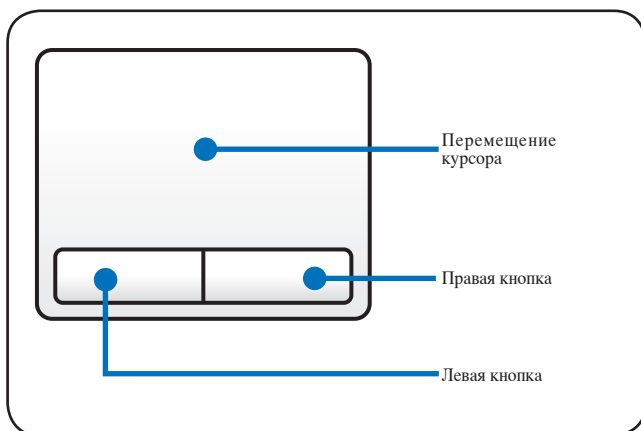




# Использование ноутбука **4**

## Устройство управления курсором

Встроенное в ноутбук устройство управления курсором типа тачпэд полностью совместимо с двух-/трех кнопочной и снабженной роликом прокрутки мышью для порта PS/2. Тачпэд чувствителен к нажатию и не содержит движущихся частей, благодаря чему можно избежать механических неполадок. Для работы с некоторыми программными приложениями требуется установка драйвера устройства.



---

**ВАЖНО!** Не пользуйтесь никакими предметами кроме пальца при работе с тачпэдом, в противном случае, поверхность тачпэда может быть повреждена.

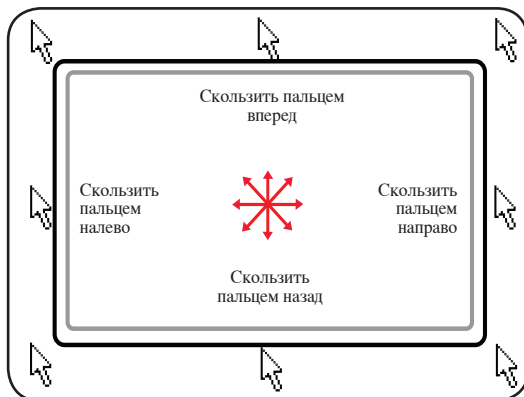
---

## Использование тачпэда

Основная функция тачпэда - перемещение курсора или выбор элементов, показанных на экране, используя перемещение пальца по ней, вместо стандартной мыши. Все, что необходимо для управления устройством тачпэда - это легкое нажатие кончиком пальца.

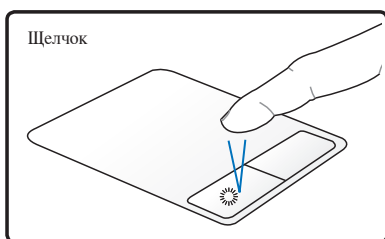
### Перемещение курсора

Поместите палец в центр тачпэда и переместите его в направлении перемещения курсора.

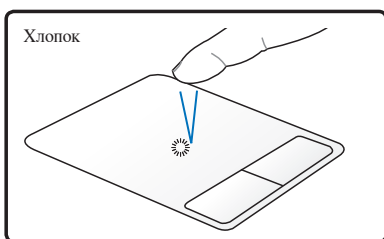


## Примеры использования устройства Тактпэд

**Щелчок/Хлопок** - Наведя курсор на нужный объект, нажмите на левую кнопку или легонько хлопните кончиком пальца по панели, и удерживайте палец на панели до тех пор, пока объект не будет выбран. Выбранный объект меняет цвет. Два нижеследующих примера дают одинаковые результаты.

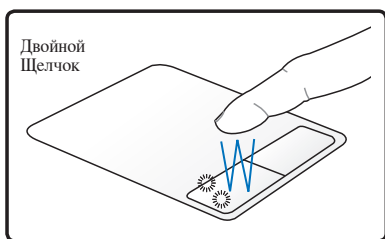


Нажмите и отпустите левую кнопку.

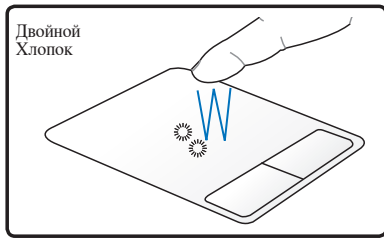


Быстро и легко хлопните по панели.

**Двойной щелчок/двойной хлопок** - Это обычный способ запуска выбранной программы. Наведите курсор на иконку, которую Вы хотите запустить, затем быстро дважды нажмите на левую кнопку или хлопните по панели, и система запустит соответствующую программу. Если перерыв между щелчками или хлопками слишком длинный, задание не будет выполнено. Скорость двойного щелчка можно установить, открыв в панели управления Windows раздел "Мышь." Два нижеследующих примера дают одинаковые результаты.

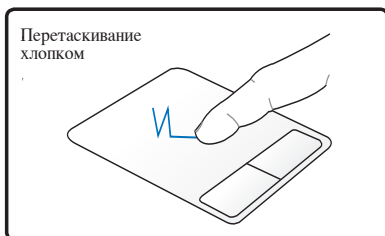


Дважды нажмите и отпустите левую кнопку.



Дважды быстро и легко хлопните по панели.

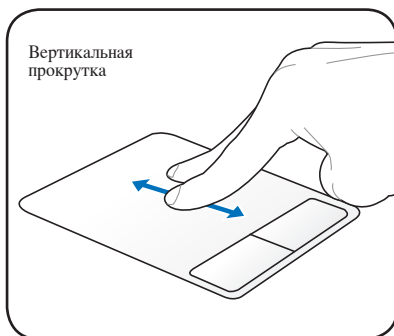
**Перетаскивание** - Перетаскивание означает выбрать объект и произвольно переместить его по экрану. Для этого можно навести курсор на данный объект и, держа левую кнопку нажатой, переместить курсор на нужное место, затем отпустить кнопку. Или можно совершить двойной хлопок по панели на объекте, и переместить его кончиком пальца. Два нижеследующих примера дают одинаковые результаты.



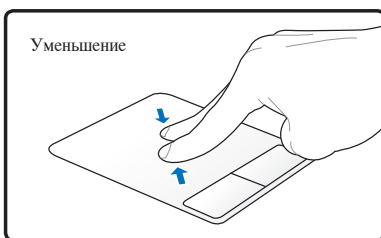
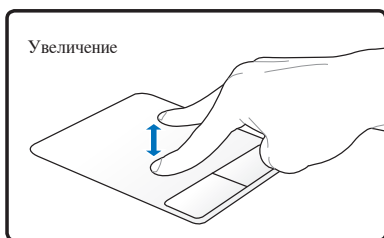
Удерживая левую кнопку, проведите пальцем по

Дважды легонько хлопните по панели и в конце второго хлопка, не открывая палец от панели, проведите им в

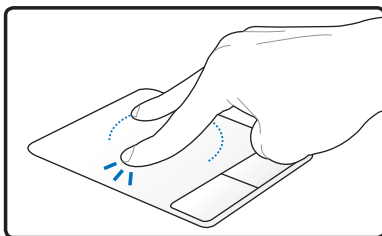
**Прокрутка двумя пальцами** - Для прокрутки скользите двумя пальцами по тачпэду вправо/влево/вверх/вниз. Если у Вас открыто несколько окон, перед прокруткой выберите нужное окно.



**Изменение масштаба** - Для увеличения или уменьшения разведите или сведите два пальца на тачпэде. Это удобно при просмотре фотографий и чтении документов.



**Поворот двумя пальцами**- Прикоснитесь одним пальцем к тачпэду и выполните дугу другим пальцем для поворота фотографии или документа. Вы можете выполнять повороты по часовой стрелке и против.



## Уход за устройством Тачпэд

Устройство Тачпэд чувствительно к давлению. При неправильной эксплуатации его легко повредить. Соблюдайте следующие меры.

- Убедитесь, что на тачпэд не попали грязь, жидкость или жир.
- Не прикасайтесь к панели грязными или мокрыми пальцами.
- Не опирайте тяжелые предметы на панель или на кнопки.
- Не царапайте панель какими-либо твердыми предметами.



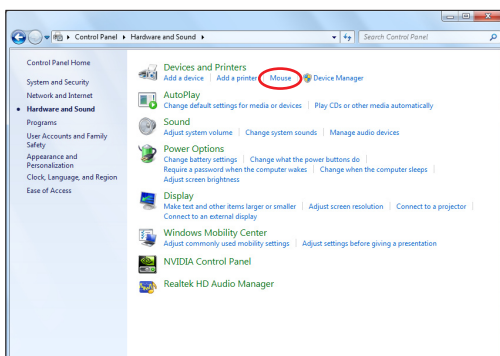
Несмотря на то, что тачпэд чувствителен к давлению, основным фактором управления им является движение Вашего пальца. Чувствительность тачпэда может быть настроена посредством соответствующего программного обеспечения. Старайтесь настроить его так, чтобы управление осуществлялось легким касанием пальца.

## Автоматическое отключение тачпэда

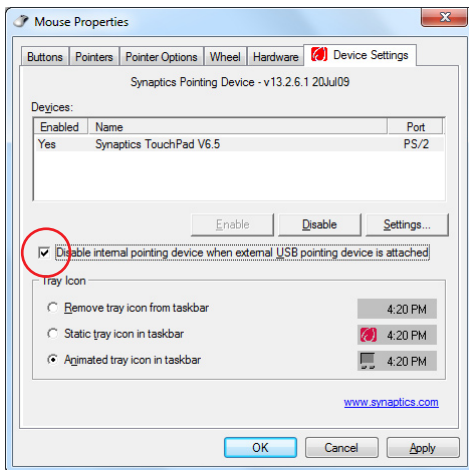
Модели ноутбуков с новым чипсетом автоматически отключают тачпэд при подключении внешней USB мыши.

Эта функция обычно выключена, для ее включения выполните следующее:

1. Перейдите в Windows **Панель управления > Оборудование и звук > Мышь**.



2. Выберите вкладку **Device Settings** и установите флажок **Отключать внутреннее указывающее устройство при подключении внешнего указывающего устройства к порту USB**.



3. Нажмите **ОК** для завершения конфигурации.



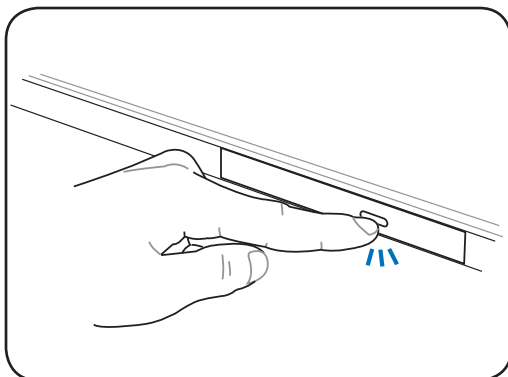
## Устройства хранения данных

Устройства хранения данных позволяют ноутбуку читать или записывать документы, фотографии и другие файлы на различные устройства хранения данных.

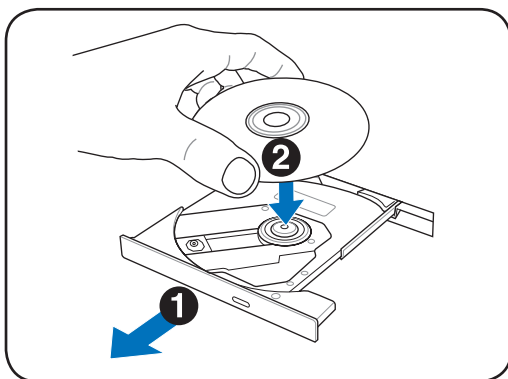
### Оптический привод (опция)

#### Установка оптического диска

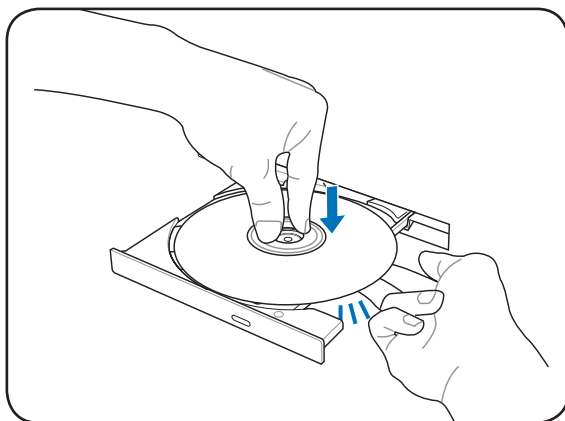
1. Когда ноутбук включен, нажмите кнопку извлечения на приводе, и его лоток будет частично вытолкнут наружу.



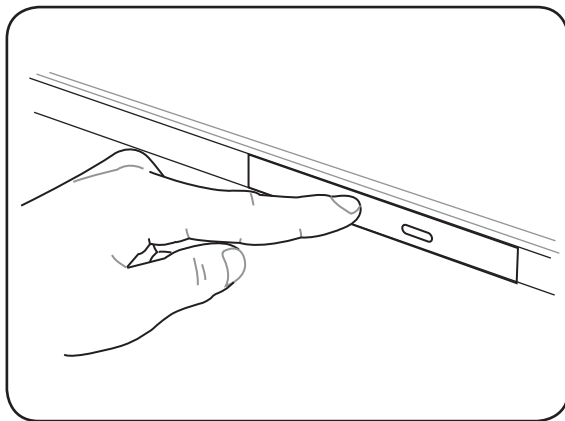
2. Осторожно потяните за переднюю панель привода и полностью выдвиньте лоток. Будьте осторожны: не касайтесь линз привода и других механизмов. Убедитесь, что никакие предметы не будут зажаты под лотком привода.



3. Удерживайте диск за края стороной с изображением вверх. Нажмите на диск с двух сторон от центра, чтобы он защелкнулся на втулке. **При правильной установке втулка должна располагаться над поверхностью диска.**



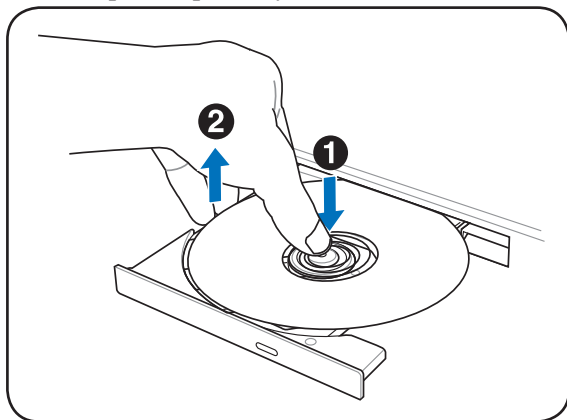
4. Медленно задвиньте лоток привода на место. Привод начинает чтение оглавления диска. Когда он остановится, диск будет готов к использованию.



Звук и ощущение интенсивного вращения диска в оптическом приводе при чтении данных являются нормой.

## Извлечение оптического диска

Нажмите кнопку извлечения на приводе, и его лоток будет частично вытолкнут наружу. Нажав на центральную ось, аккуратно потяните диск за края вверх под углом, чтобы снять его с оси.

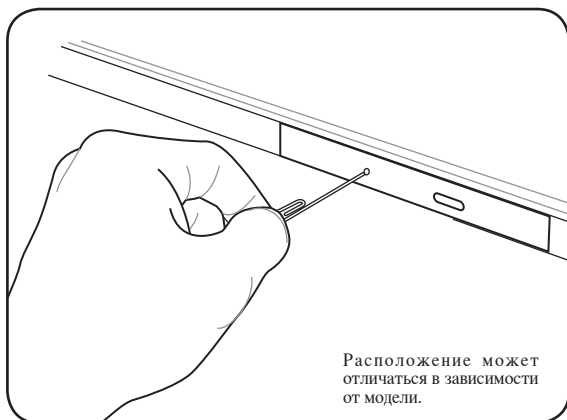


## Аварийное извлечение диска

Нажмите кнопку извлечения на приводе, и его лоток будет частично вытолкнут наружу. Нажав на центральную ось, аккуратно потяните диск за края вверх под углом, чтобы снять его с оси. Не используйте эту кнопку вместо обычной.



Будьте осторожны, не повредите индикатор, находящийся рядом.



## Использование оптического привода

Оптические диски и оборудование используют весьма точную механику и требуют бережного обращения. Помните важные инструкции по безопасности от поставщиков компакт-дисков. В отличие от настольных компьютеров, в ноутбуке оптический дисковод снабжен втулкой, удерживающей диск на месте независимо от угла поворота. При установке компакт-диска важно нажать на диск и зафиксировать его на центральной втулке, поскольку иначе лоток дисковода поцарапает диск.



---

**ВНИМАНИЕ!** Если диск не закреплен как следует на центральной втулке, при закрытии лотка он может быть поврежден. Во избежание повреждений, внимательно следите за положением диска, медленно закрывая лоток.

---

Буква, соответствующая устройству для чтения оптических дисков, присутствует независимо от наличия диска в устройстве. После установки оптического диска содержащиеся на нем данные становятся доступны также, как и на жестком диске, с той разницей, что на CD нельзя ничего записывать или вносить изменения в файлы. При использовании соответствующего программного обеспечения устройство для CD-RW или DVD+CD-RW позволяет использовать диски CD-RW также, как жесткий диск, с возможностью записывать, удалять и редактировать файлы.

Для всех высокоскоростных оптических приводов нормальна вибрация, связанная с несбалансированностью дисков или наклейками на них. В целях уменьшения вибрации держите ноутбук на ровной поверхности и не наклеивайте наклейки на диски.

## Прослушивание звуковых компакт-дисков

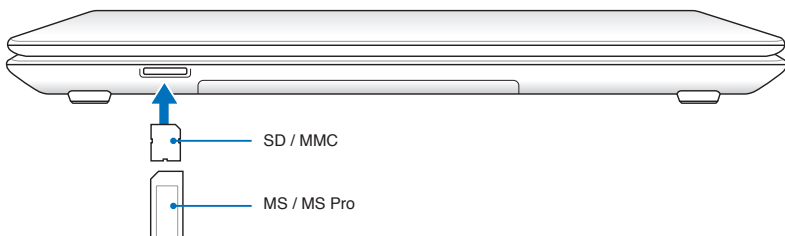
Оптические дисководы позволяют воспроизводить звуковые диски Audio CD, однако воспроизведение звуковых дисков DVD возможно только на приводе DVD-ROM. Вставьте звуковой компакт-диск, и Windows автоматически откроет программу проигрывателя и начнет воспроизведение. В зависимости от типа диска DVD Audio и установленного программного обеспечения для прослушивания диска может потребоваться запуск проигрывателя DVD. Для настройки громкости можно использовать горячие клавиши или значок динамика на панели задач Windows.

## Считыватель карт флэш-памяти

Обычно, карты памяти покупаются отдельно от ноутбука для использования в различных внешних устройствах, таких как цифровые фотокамеры, MP3-плееры, сотовые телефоны. Эта модель ноутбука оснащена встроенным кардридером для использования различных карт памяти, как показано ниже. Встроенный кардридер не только гораздо удобнее внешних аналогичных устройств, но и за счет использования возможностей высокопроизводительной шины PCI Express обеспечивает высокую скорость передачи данных.



**ВАЖНО!** Совместимость карт памяти может отличаться в зависимости от модели ноутбука и спецификации карты памяти. Спецификация карт памяти постоянно меняется, таким образом совместимость может измениться без предупреждения.



**ВАЖНО!** Никогда не извлекайте карты сразу после чтения, копирования, форматирования или удаления данных, иначе данные на карте могут быть повреждены.



**ВНИМАНИЕ!** Для предотвращения потери данных перед извлечением карты, используйте ее программное отключение, через соответствующую пиктограмму в области уведомлений.



## Жесткий диск

Жесткий диск большого объема, установленный внутри ноутбука, обеспечивает высокую скорость работы и значительно быстрее, чем дисковод или оптический привод. Ноутбук поставляется с заменяемым жестким диском. Жесткий диск поддерживает технологию S.M.A.R.T. (Self Monitoring and Reporting Technology), помогающей выявлять ошибки и сбои жесткого диска еще до их возникновения. Для модернизации жесткого диска обратитесь в авторизованный сервисный центр или к продавцу.



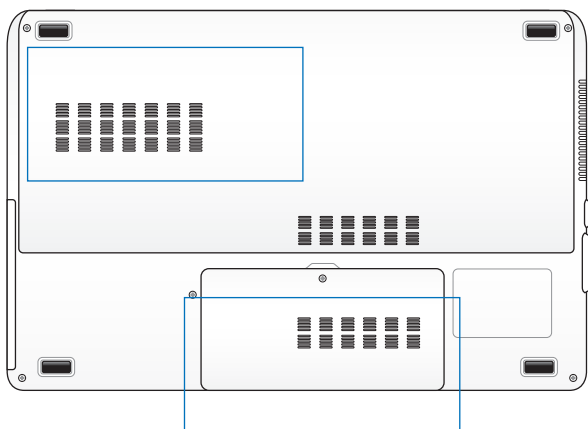
**ВАЖНО!** Неправильное обращение при транспортировке может повредить жесткий диск. Обращайтесь с ноутбуком бережно и берегите его от статического электричества и сильных вибраций и воздействий. Жесткий диск - самый чувствительный компонент ноутбука и с большой вероятностью может оказаться первым или единственным поврежденным компонентом при падении компьютера.



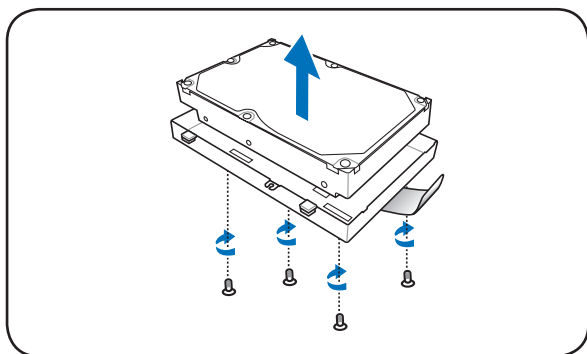
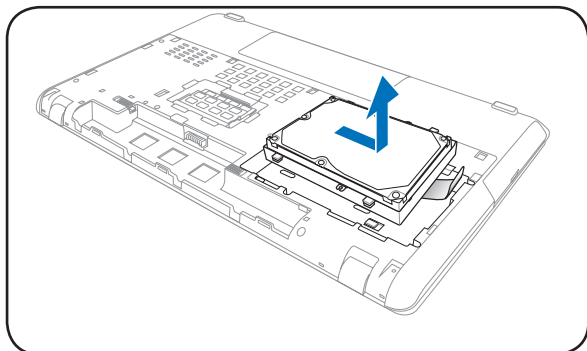
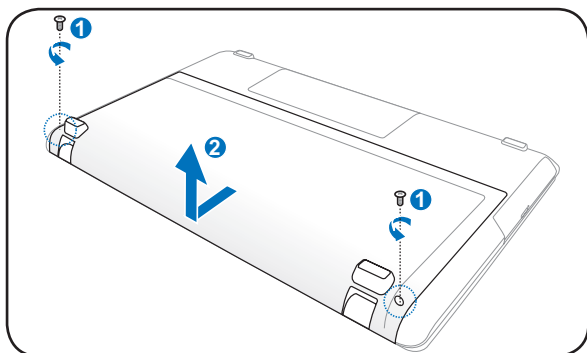
**ВАЖНО!** Для модернизации жесткого диска обратитесь в авторизованный сервисный центр или к продавцу.



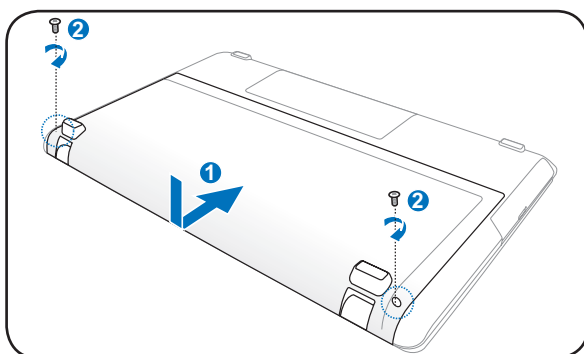
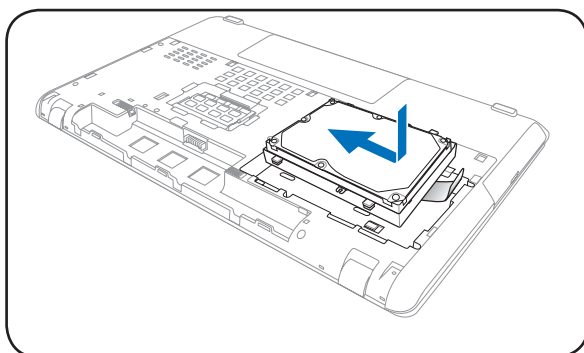
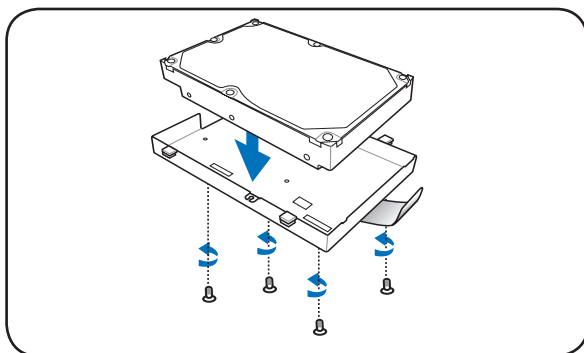
**ВНИМАНИЕ!** Перед снятием крышки отсека жесткого диска отключите все подключенные периферийные устройства, телефонные или телевизионные кабели и питание (например внешний блок питания, аккумулятор и т. п.).



## Извлечение первого 3.5-дюймового жесткого диска

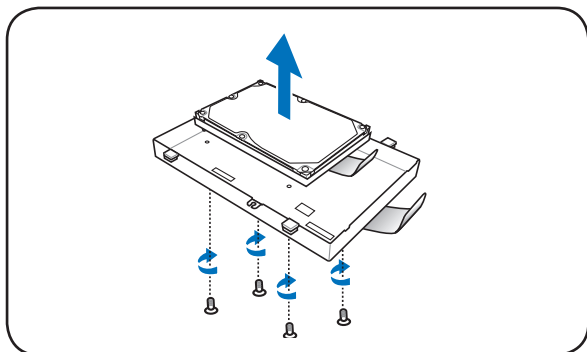
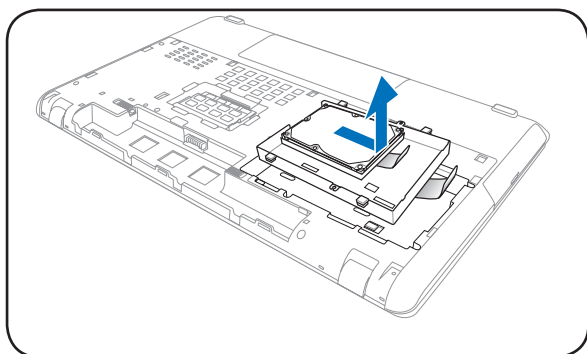
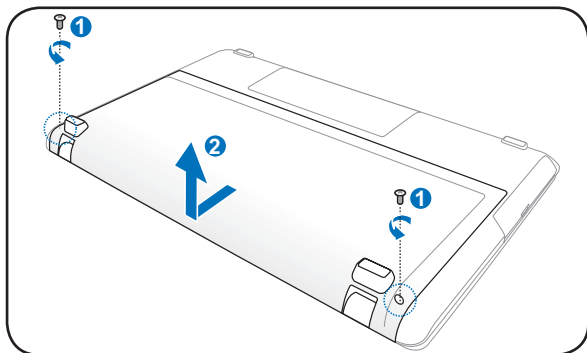


## Установка первого 3.5-дюймового жесткого диска

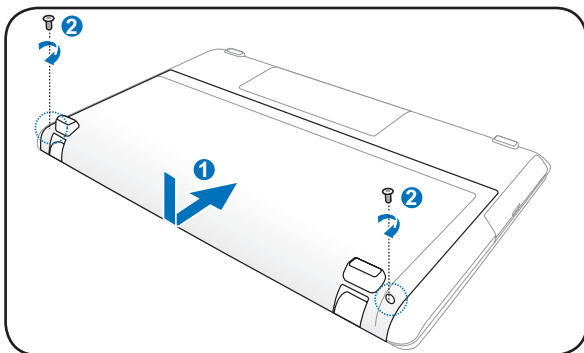
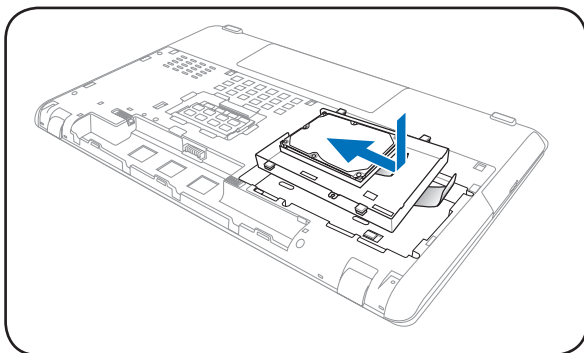
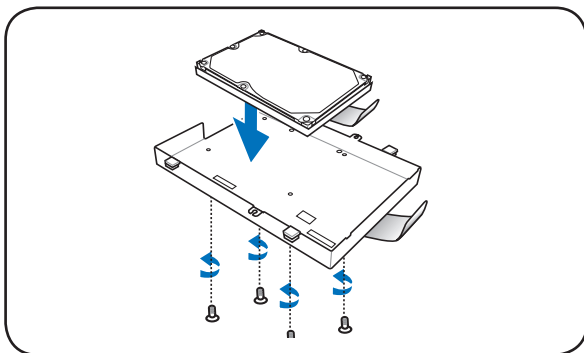




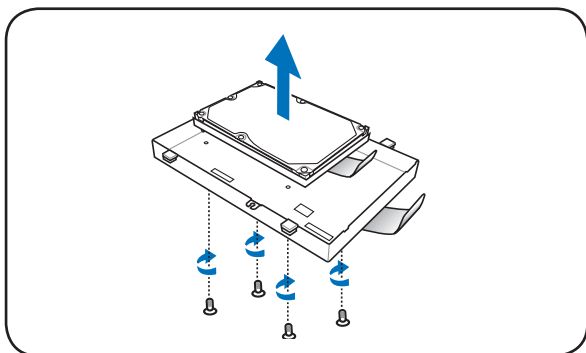
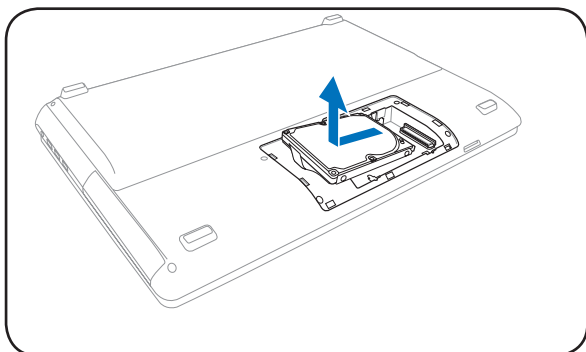
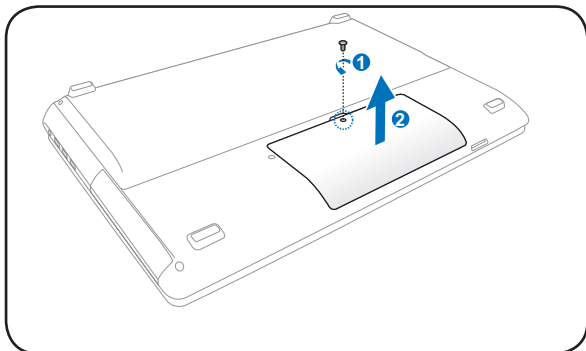
## Извлечение первого 2.5-дюймового жесткого диска



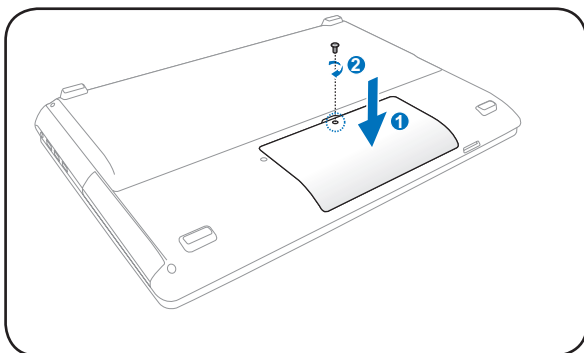
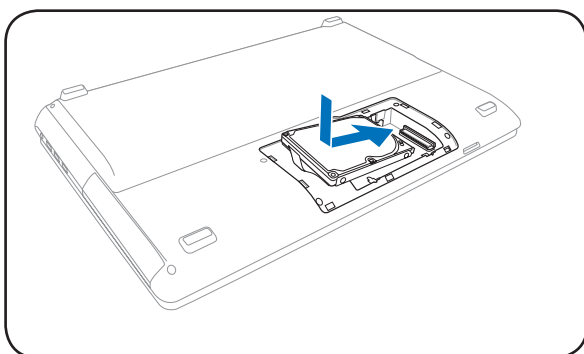
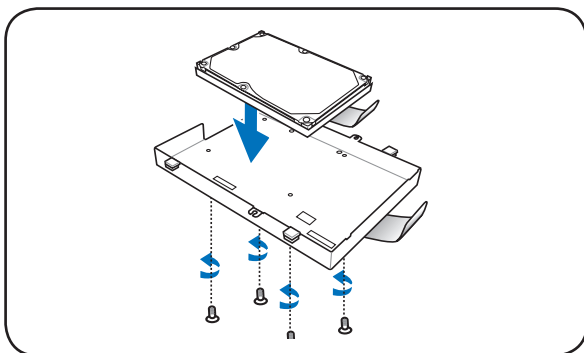
## Установка первого 2.5-дюймового жесткого диска



## Извлечение второго 2.5-дюймового жесткого диска



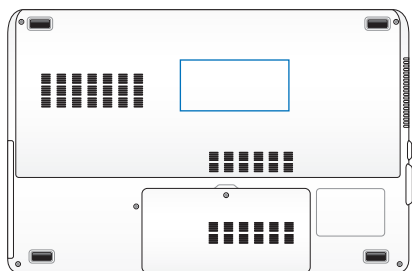
## Установка второго 2.5-дюймового жесткого диска



## Память (RAM)

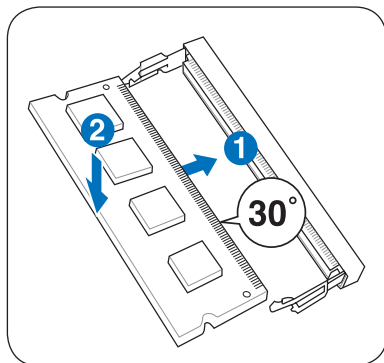
Добавление памяти может увеличить быстродействие и уменьшить количество обращений к диску. Информацию о возможности добавления памяти Вы можете узнать в сервисном центре или у дилера. Для максимальной совместимости и надежности приобретайте память только у авторизованных дилеров.

BIOS автоматически определяет количество памяти в системе и соответственно конфигурирует CMOS во время POST (тест при включении питания). После установки памяти не требуется аппаратная или программная настройка.

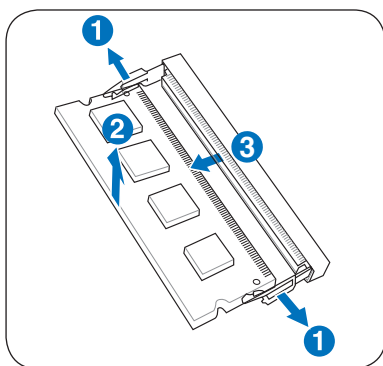


**ВНИМАНИЕ!**  
Перед установкой или извлечением памяти отключите все периферийные устройства, телефонные или телевизионные кабели и питание (например внешний блок питания, аккумулятор и т. п.).

### Извлечение памяти:



### Установка памяти:



## Подключения

---



Встроенная сетевая карта не может быть установлена позже дополнительно. Сетевая карта может быть установлена в качестве карты расширения.

---

### Сетевое подключение

Подключите сетевой кабель с разъемами RJ-45 на обеих сторонах к порту модема/сети ноутбука и к концентратору или коммутатору. Для передачи на скорости 100 BASE-TX/1000 BASE-T сетевой кабель должен принадлежать к 5 категории (не 3) кабелей "витая пара". Если планируется использование скорости передачи 100/1000 Мбит/с, необходимо подключить кабель к концентратору 100 BASE-TX/1000 BASE-T (не концентратору BASE-T4). Для 10Base-T можно использовать кабель "витая пара" категорий 3, 4 и 5. 10/100 Мбит/с полнодуплексный режим поддерживается данным ноутбуком при подключении к сетевому концентратору с включенным режимом "дуплекс". По умолчанию программное обеспечение выбирает наиболее высокую скорость передачи, вмешательство пользователя не требуется.



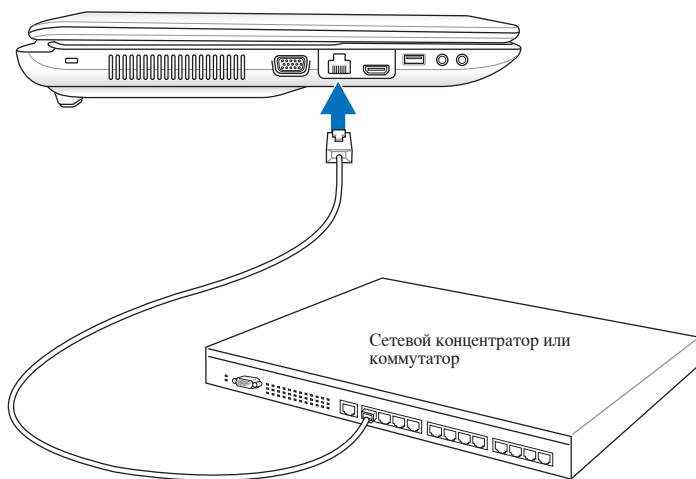
1000BASE-T (или Gigabit Ethernet) поддерживается только на некоторых моделях.

---

## Кабель типа "витая пара"

Этот кабель используется для подключения карты Ethernet к устройствам (обычно к концентратору или коммутатору) и называется "прямой витой парой Ethernet" (TPE). Разъемы на его концах называются RJ-45, и они не совместимы с телефонными разъемами RJ-11. При соединении двух компьютеров без концентратора необходима специальная разводка "crossover". (Гигабитные модели поддерживают автоматическое определение кабеля, таким образом "crossover" кабель поставляется опционально.)

На рисунке показано подключение ноутбука к концентратору или коммутатору, используя встроенный сетевой адаптер.



Сетевой кабель с разъемами RJ-45

## Беспроводное подключение (опция)

Встроенная беспроводная сеть представлена компактным, легким в использовании беспроводным адаптером Ethernet. Выполненная по стандарту IEEE 802.11 для беспроводных сетей (WLAN), встроенная беспроводная сеть способна быстро передавать данные, используя метод прямой последовательности (DSSS) и мультиплексирование с разделением по ортогональным частотам (OFDM) на частоте 2.4 ГГц. Встроенная беспроводная сеть обратно совместима с ранними стандартами IEEE 802.11 позволяя полное сопряжение беспроводных сетевых стандартов.

Встроенная беспроводная сеть поддерживает режимы Infrastructure и Ad-hoc, предоставляя Вам гибкость в настройке Ваших существующих или будущих беспроводных сетей на расстоянии до 40 метров между клиентом и точкой доступа.

Для обеспечения эффективной безопасности Вашей беспроводной связи, встроенная беспроводная сеть поддерживает 64/128-битное шифрование WEP (эквивалент проводной безопасности) и функцию WPA (защищенный доступ к Wi-Fi).



---

Из соображений безопасности, не подключайтесь к незащищенным сетям. Информация, передаваемая без шифрования может быть доступна другим лицам.

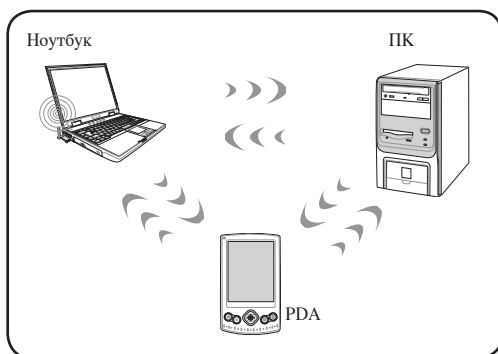
---



## Режим Ad-hoc

Режим Ad-hoc позволяет ноутбуку подключаться к другим беспроводным устройствам. В этой конфигурации не требуется точки доступа (AP).

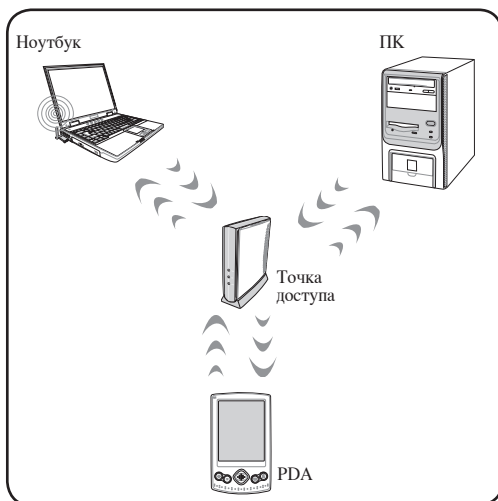
(На всех устройствах нужно установить беспроводные сетевые адаптеры 802.11.)



## Режим Infrastructure

Режим Infrastructure позволяет ноутбуку подключаться и другим беспроводным устройствам подключаться к беспроводной сети, созданной точкой доступа (AP) (продаваемой отдельно) это обеспечивает связь беспроводных клиентов друг с другом или с проводной сетью.

(На всех устройствах нужно установить беспроводные сетевые адаптеры 802.11.)



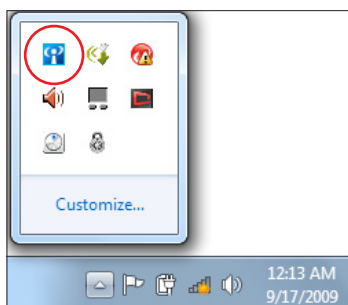
# Управление беспроводными сетями


## Подключение к сети

1. Включите переключатель беспроводной связи (смотрите переключатели в разделе 3).
2. Повторите нажатие <FN + F2> пока не появится иконка беспроводной сети и иконка Bluetooth.




Или дважды нажмите иконку Wireless Console в области уведомлений и выберите иконку беспроводной сети.




3. Нажмите иконку беспроводной сети с оранжевой звездочкой  в области уведомлений панели задач.
4. Выберите точку доступа из списка и нажмите **Подключить** для подключения.




Если Вы не нашли желаемую точку доступа, нажмите иконку **Обновить**  в верхнем правом углу для обновления списка.



5. Возможно, при подключении Вам потребуется ввести пароль.
6. После установки подключения оно появится в списке.
7. Вы увидите иконку беспроводной сети  в области уведомлений панели задач.



---

Иконка перечеркнутой беспроводной сети  появится при нажатии клавиш <Fn> + <F2> для отключения беспроводной сети.

---

## Подключение Bluetooth (опция)

Ноутбук с модулем Bluetooth устраняет необходимость в кабелях для соединения с Bluetooth-совместимыми устройствами. Bluetooth-совместимыми устройствами могут быть ноутбуки, ПК, мобильные телефоны и PDA.



Примечание: В случае поставки Вашего ноутбука без встроенного модуля Bluetooth, Вы можете приобрести его дополнительно, в виде USB-устройства или как PC Card карту расширения.

### Bluetooth-совместимые мобильные телефоны

Вы можете без проводов подключиться к Вашему мобильному телефону. В зависимости от возможностей Вашего телефона, Вы можете пересылать данные телефонной книги, фотографии, звуковые файлы и т.п., или использовать его как модем для подключения к Интернет. Также Вы можете использовать его для обмена сообщениями.

### Bluetooth-совместимые компьютеры или PDA

Вы можете без проводов подключиться к другому компьютеру или PDA для обмена файлами, совместного использования периферии, Интернет или сетевых соединений. Вы также можете использовать Bluetooth-совместимые беспроводные клавиатуру или мышь.

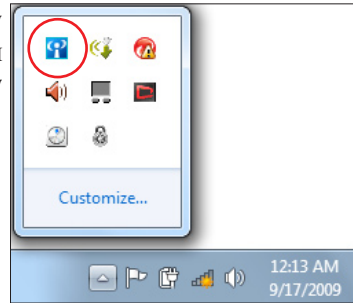
## Включение и запуск утилиты Bluetooth

Этот процесс можно использовать для добавления большинства устройств Bluetooth.

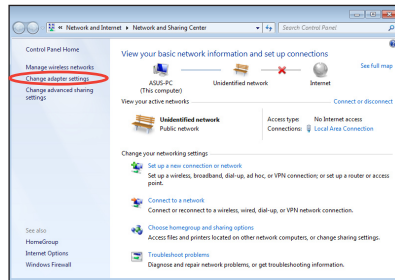
1. Включите переключатель беспроводной связи (смотрите переключатели в разделе 3).
2. Повторите нажатие <FN + F2> пока не появится иконка беспроводной сети и иконка Bluetooth.



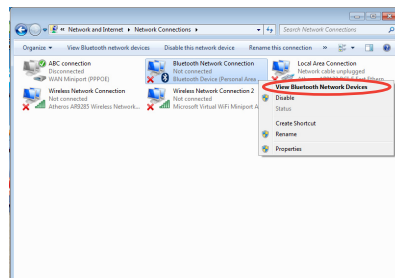
Или дважды нажмите иконку Wireless Console в области уведомлений и выберите иконку Bluetooth.



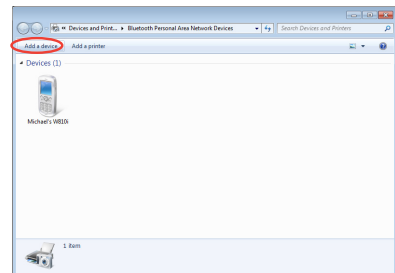
3. Из **Панели управления** перейдите в **Сеть и Интернет > Центр управления сетями и общим доступом**, затем нажмите кнопку **Изменение параметров адаптера** в синей области слева.



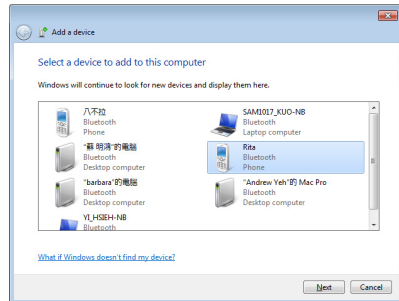
4. Щелкните правой кнопкой **Сетевое подключение Bluetooth** и выберите **Просмотреть сетевые устройства Bluetooth**.



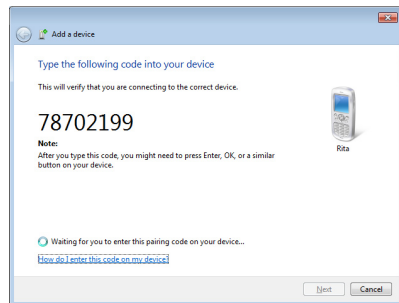
5. Нажмите **Добавление устройства** для поиска новых устройств.



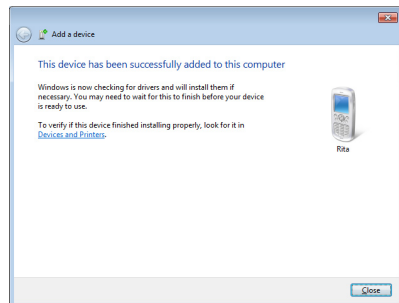
6. Выберите устройство Bluetooth и нажмите **Далее**.



7. Введите PIN код в Ваше устройство и начните сопряжение.



8. Сопряжение выполнено. Нажмите **Закреть** когда закончите.



# Приложение А

## Дополнительные аксессуары

Все приводимые ниже аксессуары являются опциональными и приобретаются отдельно.

### Концентратор USB

Подключив дополнительный концентратор USB, Вы увеличите число доступных USB-портов и сможете быстро подсоединять несколько USB-устройств с помощью одного кабеля.

### Накопитель USB-флэш

Флэш-память USB - это дополнительный элемент, который обеспечивает объем памяти до нескольких гигабайт, высокую скорость чтения/записи и высокую надежность. При использовании в предустановленной операционной системе не требуется установка дополнительных драйверов.

### USB дисковод

Дополнительно может быть приобретен внешний дисковод USB для стандартных 3,5" дискет объемом 1,44 МБ (или 720 КБ).



---

**ВНИМАНИЕ!** Во избежание сбоев системы используйте "Безопасное удаление оборудования" на панели задач перед отключением USB - дисковода. Перед транспортировкой ноутбука извлеките дискету, чтобы избежать повреждений от тряски.

---

## Дополнительные аксессуары (прод.)

Эти продукты при желании можно приобрести у сторонних производителей.

### Клавиатура и мышь USB

Для более удобного ввода данных Вы можете подключить дополнительную USB-клавиатуру. Подключение дополнительной USB-мыши делает более удобным использование Windows. Внешняя USB клавиатура и мышь будут работать одновременно со встроенной клавиатурой и тачпэдом компьютера.

### Принтер USB

Одновременно Вы можете использовать один или несколько USB-принтеров, подключенных к любому порту USB.



# Операционная система и программное обеспечение

В зависимости от территории на данном ноутбуке могут быть предустановлены операционные системы семейства **Microsoft Windows**. Набор доступных систем и языков может отличаться в зависимости от территории. Уровень поддержки оборудования и программного обеспечения может отличаться в зависимости от того, какая операционная система установлена. Устойчивая работа и совместимость с другими операционными системами не гарантируется.

## Сопроводительное программное обеспечение

В комплект поставки данного ноутбука входит сопроводительный диск, содержащий BIOS, драйвера и программные приложения, задействующие функции устройств, расширяющие их возможности, помогающие в управлении компьютером или добавляющие к операционной системе новые функции. При необходимости обновления или замены сопроводительного диска, узнайте у продавца адреса сайтов, с которых можно скачать необходимые драйвера и утилиты.

На сопроводительном диске содержатся все драйвера, утилиты и программы для всех основных операционных систем, в том числе и для предустановленных. Сами операционные системы на диске не содержатся. Сопроводительный диск необходим, даже если Вы приобрели уже настроенный ноутбук, для обеспечения дополнительного программного обеспечения, не входящего в заводскую предустановку.

Компакт-диск восстановления поставляется дополнительно и включает исходный образ операционной системы, установленной на жесткий диск на заводе. Диск восстановления обеспечивает полноценное и быстрое восстановление операционной системы и программного обеспечения на ноутбуке до изначального рабочего состояния при условии, что жесткий диск работает нормально. Если Вам нужен такой диск, обратитесь к продавцу.



---

Некоторые функции и компоненты ноутбука могут не работать, пока не установлены соответствующие драйвера и утилиты.

---

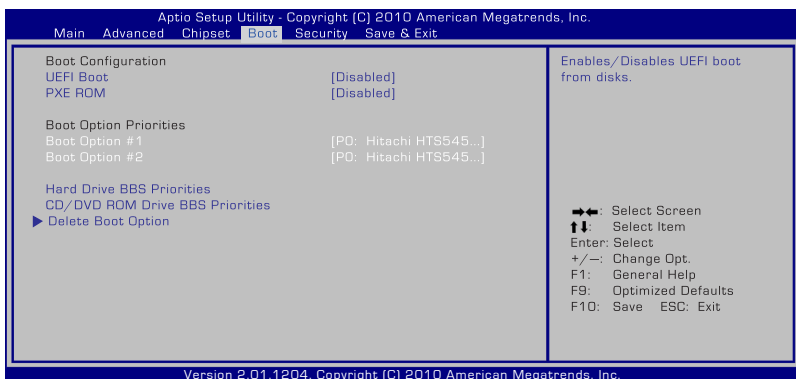
# Параметры BIOS



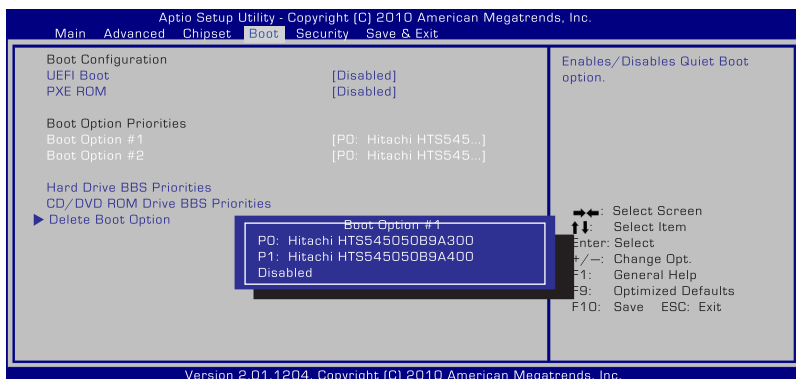
Скриншоты с опциями BIOS в этом разделе предназначены только для справки. Изображение на экране может отличаться в зависимости от модели и региона.

## Загрузочное устройство

1. На экране Boot, выберите **Boot Option #1**.



2. Нажмите [Enter] и выберите устройство для **Boot Option #1**.



## Настройки безопасности



Для установки пароля:

1. На экране **Security** выберите **Setup Administrator Password** или **User Password**.
2. Введите пароль и нажмите <Enter>.
3. Введите пароль еще раз и нажмите клавишу <Enter>.
4. Пароль установлен.

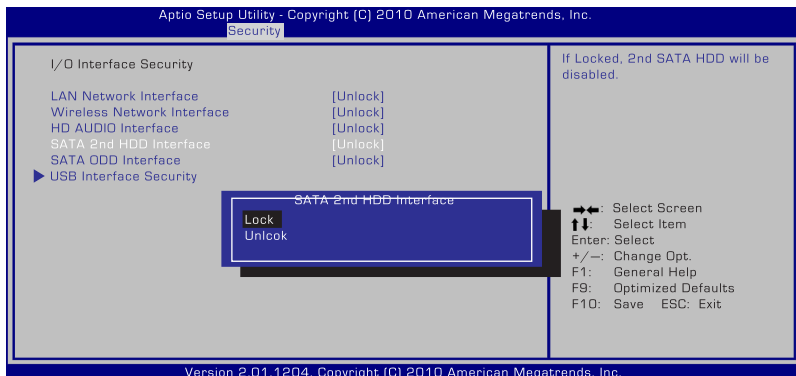
Для отключения пароля:

1. На экране **Security** выберите **Setup Administrator Password** или **User Password**.
2. Введите текущий пароль и нажмите [Enter].
3. Оставьте поле **Create New Password** пустым и нажмите [Enter].
4. Оставьте поле **Confirm New Password** пустым и нажмите [Enter].
5. Пароль отключен.



При включении ноутбука (вход в BIOS или загрузка ОС) Вам будет предложено ввести **User Password**. **Administrator Password** запрашивается только при конфигурации параметров BIOS.

## Блокировка интерфейса ввода/вывода



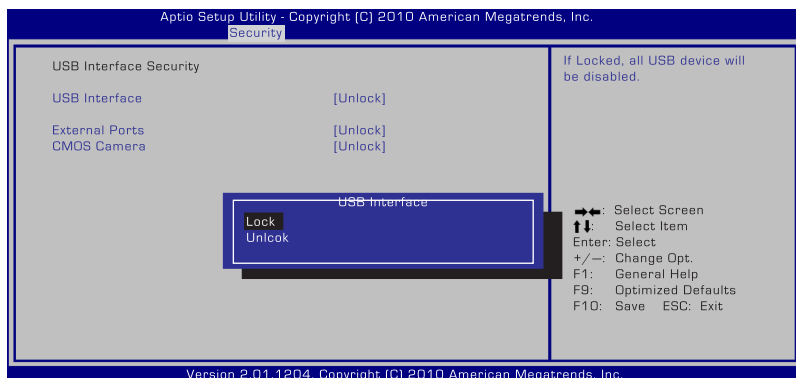
Для блокировки интерфейса ввода/вывода:

1. На экране **Security** выберите **I/O Interface Security**.
2. Выберите интерфейс, который Вы желаете заблокировать и нажмите **Lock**.



Настройки **I/O Interface Security** можно изменить, если Вы вошли как администратор.

## Блокировка интерфейса USB



Для блокировки интерфейса USB:

1. На экране **Security** выберите **I/O Interface Security > USB Interface Security**.
2. Выберите интерфейс, который Вы желаете заблокировать и нажмите **Lock**.



Если Вы установите **USB Interface** в положение [Lock], опции **External Ports** и **CMOS Camera** будут заблокированы и скрыты.



Настройки **USB Interface Security** можно изменить, если Вы вошли как администратор.

## Пароль на жесткий диск



Для установки пароля на жесткий диск:

1. На экран **Security** выберите **Set Master Password**, введите пароль и нажмите [Enter].
2. Введите пароль еще раз и нажмите клавишу <Enter>.
3. Выберите **Set User Password** и повторите предыдущие инструкции для создания пароля пользователя.
4. Пароль установлен.



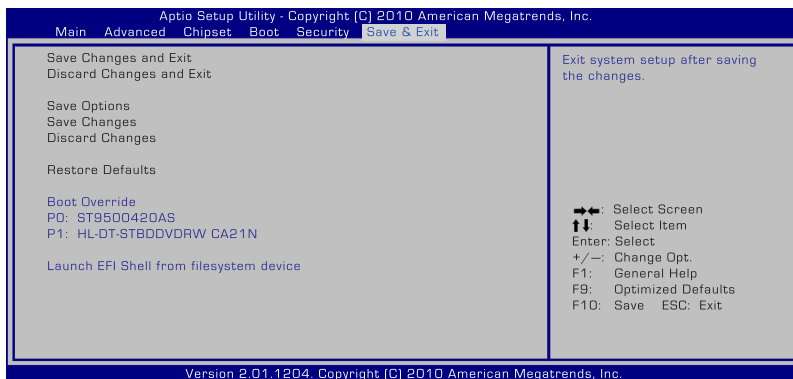
- Пароль на жесткий диск можно изменить, если Вы вошли как администратор.
- Вы должны назначить **Master Password** перед назначением **User Password**.



При включении ноутбука Вам будет сначала предложено ввести пароль пользователя (если есть), затем пароль на жесткий диск. Вы не сможете загрузить операционную систему, пока не введете правильные пароли.

## Сохранение изменений

Если Вы хотите сохранить параметры конфигурации, Вы должны сохранить изменения при выходе из BIOS.



## Общие проблемы и решения

### Аппаратная проблема - оптический привод

Оптический привод не в состоянии читать или записывать диски.

1. Обновите BIOS на последнюю версию и попробуйте снова.
2. Если обновление BIOS не помогло, попробуйте использовать диски высокого качества.
3. Если проблема все же осталась, обратитесь в местный сервисный центр за помощью.

### Неизвестная причина - система нестабильна

Невозможно выйти из спящего режима.

1. Извлеките модернизируемые части (RAM, HDD, WLAN, BT) если они были установлены после покупки.
2. Если система не была модернизирована после покупки, попробуйте восстановить систему с точки отката.
3. Если проблема осталась, попробуйте восстановить систему с раздела восстановления системы на жестком диске или с DVD.



Перед восстановлением сохраните все Ваши данные на внешний носитель.

---

4. Если проблема все же осталась, обратитесь в местный сервисный центр за помощью.

### Аппаратная проблема - клавиатура / горячая клавиша

Если горячая клавиша (FN) не функционирует.

Переустановите "ATK0100" драйвер с сопроводительного диска или загрузите его с сайта ASUS.



## **Аппаратная проблема - Встроенная камера**

Встроенная камера не работает.

1. Проверьте "Диспетчер устройств" и убедитесь, что там нет каких-либо проблем.
2. Попробуйте переустановить драйвер камеры.
3. Если проблема не решена, обновите BIOS на последнюю версию и попробуйте снова.
4. Если проблема все же осталась, обратитесь в местный сервисный центр за помощью.

## **Аппаратная проблема - аккумулятор**

Эксплуатация аккумулятора.

1. Зарегистрируйте на сайте в базе пользователей продукции ASUS и зарегистрируйте Ваш продукт:  
**<http://member.asus.com/login.aspx?SLanguage=en-us>**
2. Не извлекайте аккумулятор при подключенном блоке питания для предотвращения повреждений, вызванных отсутствием питания. Аккумулятор ASUS имеет электронную защиту от перезарядки, таким образом он не повредится, находясь в ноутбуке.

## **Аппаратная проблема - ошибка включения/отключения питания**

Я не могу включить ноутбук.

Диагностика:

1. Включается только от аккумулятора? (Д = 2, Н = 4)
2. Видно BIOS (логотип ASUS)? (Д = 3, Н = А)
3. Возможна загрузка ОС? (Д = В, Н = А)
4. Индикатор блока питания горит? (Д = 5, Н = С)
5. Включается только от сети? (Д = 6, Н = А)
6. Видно BIOS (логотип ASUS)? (Д = 7, Н = А)
7. Возможна загрузка ОС? (Д = D, Н = А)

## Симптомы и решения:

- A. Возможно, это аппаратная проблема; обратитесь за помощью в сервисный центр.
- B. Проблема вызвана операционной системой, попробуйте восстановить Вашу систему с раздела восстановления или с диска(-ов) восстановления.



---

**ВАЖНО!** Перед восстановлением сохраните все Ваши данные на внешний носитель.

---

- C. Проблема с блоком питания; проверьте шнур питания, в противном случае посетите сервисный центр для замены.
- D. Проблема с аккумулятором; пожалуйста, проверьте контакты аккумулятора, в противном случае посетите сервисный центр для ремонта.

## Аппаратная проблема - беспроводная карта

Как проверить, что ноутбук оборудован беспроводной картой?

- A. Войдите в **Панель управления** -> **Диспетчер устройств**. Вы увидите WLAN карту в пункте "Сетевые платы".

## Механическая проблема - вентилятор / температура

Почему кулер всегда включен и температура ноутбука высокая?

1. Убедитесь, что при высокой температуре процессора вентилятор работает, и проверьте наличие воздушного потока из вентиляционных отверстий вентилятор работает при высокой температуре процессора и проверьте наличие воздушного потока из вентиляционных отверстий.
2. Если у Вас много запущенных приложений (см панель задач), закройте их для уменьшения загрузки системы.
3. Проблема также может быть вызвана вирусами, для их обнаружения используйте антивирусное программное обеспечение.
4. Если предыдущие советы не помогли, попробуйте восстановить Вашу систему с раздела восстановления или с диска(-ов) восстановления.



---

**ВАЖНО!** Перед восстановлением сохраните все Ваши данные на внешний носитель.

---



---

**ОСТОРОЖНО!** Не подключайтесь к интернету, пока не установите антивирусное программное обеспечение и брандмауэр.

---

## **Программная проблема - программное обеспечение ASUS**

При включении ноутбука появляется сообщение “Open policy file error”.

- A. Для решения этой проблемы установите последнюю версию утилиты “Power4 Gear”. Она имеется на сайте ASUS.

## **Неизвестная причина - синий экран с белым текстом**

После загрузки системы появляется синий экран с белым текстом.

1. Если после покупки была добавлена память, извлеките ее. Выключите питание, извлеките дополнительную память и включите питание, для проверки совместимости ноутбука с добавленным модулем памяти.
2. Удалите недавно установленные приложения. Удалите недавно установленные приложения, они могут быть не совместимы с Вашей системой. Попробуйте удалить их в безопасном режиме.
3. Проверьте систему на вирусы.
4. Обновите BIOS на последнюю версию с помощью WINFLASH в Windows или AFLASH в режиме DOS. Эти утилиты и файлы BIOS можно скачать с сайта ASUS.



---

**ВНИМАНИЕ!** Убедитесь, что ноутбук не будет иметь проблем с питанием во время обновления BIOS.

---

5. Если проблема не решена, восстановите Вашу систему.



---

**ВАЖНО!** Перед восстановлением сохраните все Ваши данные на внешний носитель.

---



---

**ОСТОРОЖНО!** Не подключайтесь к интернету, пока не установите антивирусное программное обеспечение и брандмауэр.

---



---

Убедитесь, что Вы установили драйвера “Intel INF Update” и “АТК АСРІ” для определения аппаратных устройств.

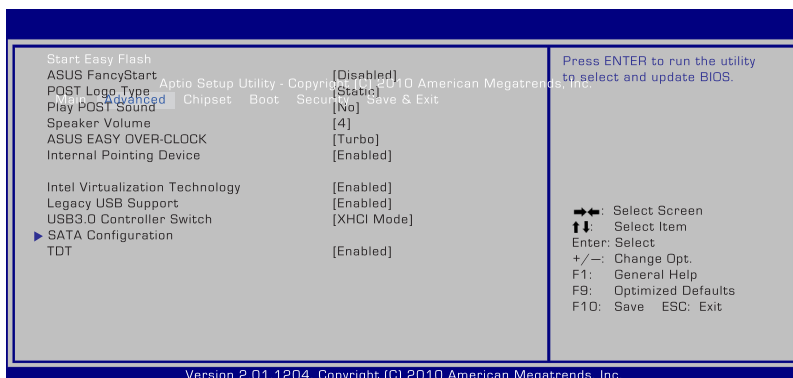
---

6. Если проблема все же осталась, обратитесь в местный сервисный центр за помощью.

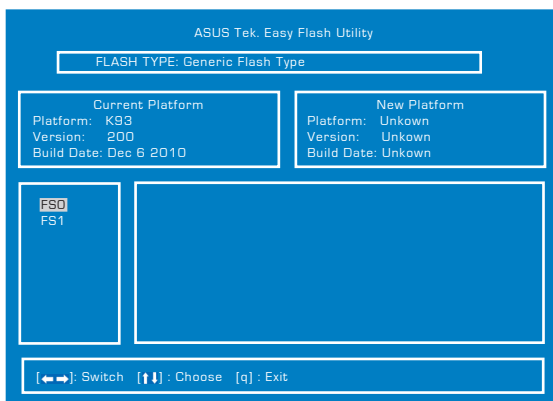
## Программная проблема - BIOS

### Обновление BIOS.

1. Пожалуйста узнайте модель ноутбука и загрузите последний BIOS с сайта ASUS и сохраните его на флэш-диске.
2. Подключите флэш-диск к ноутбуку и включите ноутбук.
3. Используйте функцию **Start Easy Flash** на странице **Advanced**. Следуйте показанным инструкциям.



4. Найдите BIOS файл и начните обновление (flashing) BIOS.



5. После обновления (flashing) BIOS Вам нужно выполнить **Restore Defaults** на странице **Exit**.

# Восстановление ноутбука

## Использование раздела восстановления

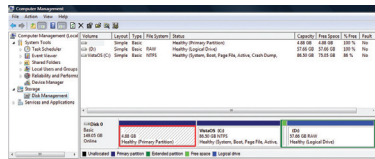
Раздел восстановления предоставляет возможность быстрого восстановления программного обеспечения на ноутбуке в его оригинальное рабочее состояние. Перед использованием раздела восстановления, скопируйте Ваши данные на USB-накопитель или сетевой диск и запишите параметры конфигурации (например сетевые параметры).

### О разделе восстановления

Раздел восстановления - пространство, зарезервированное на Вашем жестком диске, используемое для восстановления операционной системы, драйверов и утилит, установленных на Ваш ноутбук на заводе.



**ВАЖНО!** Не удаляйте раздел с названием **RECOVERY**. Раздел восстановления создан на заводе и при удалении не может быть восстановлен пользователем. Если у Вас есть проблемы с процессом восстановления, обратитесь в сервисный центр ASUS.



### Использование раздела восстановления:

1. Во время загрузки нажмите <F9> (требуется раздел восстановления).
2. Нажмите <Enter> для выбора Windows Setup <EMS Enabled>.
3. Выберите язык, используемый при восстановлении и нажмите **Далее**.
4. Прочитайте ASUS Preload Wizard и нажмите **Далее**.
5. Выберите раздел и нажмите **Далее**. Опции раздела:

#### **Recover Windows to first partition only.**

Эта опция удалит только первый раздел, позволив Вам сохранить другие разделы и создаст новый системный раздел как диск "C".

#### **Recover Windows to entire HD.**

Эта опция удалит все разделы на Вашем жестком диске и создаст новый системный раздел как диск "C".

## Recover Windows to entire HD with two partitions.

Эта опция удалит все разделы на Вашем жестком диске и создаст два новых раздела “С” (40%) и “D” (60%).

6. Следуйте инструкциям на экране для завершения процесса.

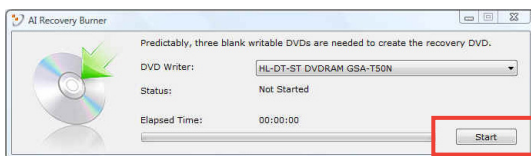


Примечание: Для обновления драйверов и утилит посетите [www.asus.com](http://www.asus.com).

## Использование DVD восстановления (опция)

### Создание DVD восстановления:

1. Дважды щелкните по иконке **AI Recovery Burner** на рабочем столе Windows.
2. Вставьте чистый DVD в оптический привод и нажмите **Start** для создания DVD восстановления.
3. Для завершения процесса, следуйте инструкциям на экране.



Для создания DVD восстановления подготовьте чистые записываемые DVD диски.



**ВАЖНО!** Перед восстановлением системы отключите от ноутбука внешние накопители. Вы можете потерять важные данные при установке Windows на другой диск или форматировании раздела.

## Использование DVD восстановления:

1. Вставьте DVD восстановления в оптический привод. Включите Ваш ноутбук.
2. Перезагрузите ноутбук и при загрузке нажмите <Esc>, выберите оптический привод (может быть помечен как “CD/ DVD”) и нажмите <Enter> для загрузки с DVD диска восстановления.
3. Выберите **ОК** для запуска процесса восстановления.
4. Выберите **ОК** для подтверждения восстановления системы.



---

Процесс восстановления удалит все данные на жестком диске. Перед выполнением восстановления системы, убедитесь, что все важные данные сохранены на внешних носителях.

---

5. Следуйте инструкциям на экране для завершения процесса.



---

**ВНИМАНИЕ:** Не извлекайте диск восстановления (мастер восстановления не попросит это сделать) во время процесса восстановления, иначе Ваш раздел будет испорчен.

---



---

Перед восстановлением системы подключите к ноутбуку блок питания. Неисправность блока питания приведет к ошибке восстановления.

---



---

Примечание: Для обновления драйверов и утилит посетите [www.asus.com](http://www.asus.com).

---



## Информация об устройстве DVD-ROM

Портативный компьютер может комплектоваться устройством для чтения DVD-ROM или CD-ROM. Для просмотра списка файлов на диске DVD, необходимо установить программное обеспечение для чтения DVD. Дополнительное программное обеспечение для чтения DVD можно купить одновременно с этим ноутбуком. Устройство DVD-ROM позволяет работать как с дисками CD так и с дисками DVD.

### Региональная информация по проигрыванию DVD

Проигрывание фильмов с DVD включает в себя декодирование видео в формате MPEG2, аудио в формате AC3 и расшифровку файлов CSS. CSS (также называемая защитой от копирования) - это схема защиты данных, принятая киноиндустрией для защиты от несанкционированного копирования данных.

Хотя стандарт CSS требует от лицензиаров соблюдения многих правил, одно, наиболее важное, касается региональных ограничений. Для обеспечения дифференцированного распространения фильмов по регионам, видео на DVD выпускается для использования в определенных географических регионах, описанных ниже. Законы об охране авторских прав требуют, чтобы все фильмы на DVD распространялись только по определенным регионам (как правило, по тем, в которых они продаются). Поскольку содержимое DVD может распространяться в разных регионах, правила CSS требуют, чтобы каждая система, имеющая возможность проигрывать содержимое дисков, защищенных CSS, имела возможность проигрывать только диски, предназначенные для одного региона.



---

Настройки региона можно менять не более пяти раз, после чего программа для проигрывания фильмов на DVD сможет проигрывать только фильмы, предназначенные для последнего установленного региона. Изменение кода региона после этого требует заводского перепрограммирования, не покрываемого гарантией. При необходимости произвести перепрограммирование, расходы на доставку и перепрограммирование несет пользователь.

---

## **Регионы**

### **Регион 1**

Канада, США, территории США

### **Регион 2**

Чехия, Египет, Финляндия, Франция, Германия, страны Персидского залива, Венгрия, Исландия, Иран, Ирак, Ирландия, Италия, Япония, Нидерланды, Норвегия, Польша, Португалия, Саудовская Аравия, Шотландия, ЮАР, Испания, Швеция, Швейцария, Сирия, Турция, Великобритания, Греция, бывшие югославские республики, Словакия

### **Регион 3**

Бирма, Индонезия, Южная Корея, Малайзия, Филиппины, Сингапур, Тайвань, Таиланд, Вьетнам

### **Регион 4**

Австралия, острова Карибского моря (за исключением территорий США), Центральная Америка, Новая Зеландия, острова Тихого океана, Южная Америка

### **Регион 5**

СНГ, Индия, Пакистан, Африка, Россия, Северная Корея

### **Регион 6**

Китай

# Информация об устройстве Blu-ray ROM (на некоторых моделях)

## Регионы

### Регион А

Страны Северной, Центральной и Южной Америки и их территории, Тайвань, Гонконг, Макао, Япония, Корея (Южная и Северная), страны Юго-Восточной Азии и их территории.

### Регион В

Страны Европы, Африки и Юго-Западной Азии и их территории; Австралия и Новая Зеландия.

### Регион С

Страны Центральной, Южной Азии, Восточной Европы и их территории; Китай и Монголия.



Для получения подробной информации посетите сайт Blu-Ray Disc: [www.blu-raydisc.com/en/Technical/FAQs/Blu-rayDiscforVideo.html](http://www.blu-raydisc.com/en/Technical/FAQs/Blu-rayDiscforVideo.html).

---

## **Совместимость встроенного модема**

Портативный компьютер соответствует стандартам JATE (Япония), FCC (US, Канада, Корея, Тайвань), и CTR21. Модем сертифицирован решением Совета 98/482/ЕС для панъевропейского одиночного терминального соединения с общественной коммутируемой телефонной сетью (PSTN). Тем не менее, из-за различий между PSTN разных стран, эта сертификация сама по себе не дает безусловной гарантии успешной работы в любом месте подключения к любой сети PSTN. В случае возникновения проблем, свяжитесь непосредственно с поставщиком Вашего оборудования.

### **Обзор**

4 августа 1998 года решение Европейского Совета по поводу CTR 21 было опубликовано в официально бюллетене ЕС. Стандарт CTR 21 применяется ко всему неголосовому терминальному оборудованию с DTMF-набором, рассчитанному на подключение к аналоговой PSTN (общественной коммутируемой телефонной сети).

Стандарт CTR 21 (основные технические правила) содержит дополнительные требования к подключению к аналоговым общественным коммутируемым телефонным сетям терминального оборудования (кроме терминального оборудования, поддерживающего голосовую телефонию в качестве основного применения) в котором обращение к сети, если такое есть, осуществляется двухтональными многочастотными сигналами.

### **Удостоверение сетевой совместимости**

Это заявление должно быть представлено производителем Информационному управлению и продавцу: "Настоящее удостоверение содержит список сетей, на работу в которых рассчитано данное оборудование, а также информацию об известных сетях, при работе в которых данное оборудование может вызывать внутренние сложности."

## **Удостоверение сетевой совместимости**

Это заявление должно быть представлено производителем пользователю: "Настоящее удостоверение содержит список сетей, на работу в которых рассчитано данное оборудование, а также информацию об известных сетях, при работе в которых данное оборудование может вызывать внутренние сложности. Производитель должен также включить в заявление информацию о том, в какой степени сетевая совместимость зависит от физических и программных характеристик коммутатора. Он должен также сообщать пользователю о необходимости связаться с продавцом, прежде, чем использовать это оборудование в другой сети."

К настоящему моменту Информационное управление СЕТЕСОМ выдало несколько общеевропейских сертификатов на основе СТН 21. В результате в Европе впервые появились модемы, не требующие разрешения на применение в каждой отдельной стране.

## **Неголосовое оборудование**

Автоответчики и телефоны с громкой связью попадают под данные правила также, как и модемы, факсимильные аппараты, автонабиратели и системы сигнализации. Оборудование, в котором качество передачи голоса из конца в конец ограничено правилами (например, обычные телефонные аппараты, а в некоторых странах также и беспроводные телефонные аппараты) - исключается.

## Перечень стран, применяющих стандарт CTR21.

<u>Страна</u>	<u>Применение</u>	<u>Дополнительное тестирование</u>
Австрия <sup>1</sup>	Да	Нет
Бельгия	Да	Нет
Чехия	Нет	Не используется
Дания <sup>1</sup>	Да	Да
Финляндия	Да	Нет
Франция	Да	Нет
Германия	Да	Нет
Греция	Да	Нет
Венгрия	Нет	Не используется
Исландия	Да	Не используется
Ирландия	Да	Нет
Италия	Ожидается	Ожидается
Израиль	Нет	Нет
Лихтенштейн	Да	Нет
Люксембург	Да	Нет
Нидерланды <sup>1</sup>	Да	Да
Норвегия	Да	Нет
Польша	Нет	Не используется
Португалия	Нет	Не используется
Испания	Нет	Не используется
Швеция	Да	Нет
Швейцария	Да	Нет
Великобритания	Да	Нет

Эта информация была взята с сайта CETECOM и предоставляется без каких-либо гарантий. Обновление этой таблицы можно посмотреть на: [http://www.cetecom.de/technologies/ctr\\_21.html](http://www.cetecom.de/technologies/ctr_21.html)

1 Государственные требования применяются только в том случае, если в оборудовании используется импульсный набор (производители могут указывать в руководстве пользователя, что оборудование поддерживает только сигналы DTMF, что делает любое дополнительное тестирование излишним).

В Нидерландах дополнительное тестирование для последовательных соединений и устройств для определения источника исходящего звонка.

## Удостоверения и стандарты

### Удостоверение Федеральной комиссии по средствам связи

Данное устройство соответствует части 15 Правил FCC. Эксплуатация оборудования допустима при соблюдении следующих условий:

- Данное устройство не должно создавать помех.
- На работу устройства могут оказываться внешние помехи, включая те, которые могут вызвать нежелательные режимы его работы.

Данное оборудование было протестировано и сочтено соответствующим ограничениям по цифровым устройствам класса В в соответствии с частью 15 Правил FCC. Эти ограничения рассчитаны на обеспечение защиты в разумных пределах от вредоносных воздействий при установке в жилом помещении. Данное оборудование создает, использует и может излучать энергию в радиодиапазоне, которая, при установке или использовании данного оборудования не в соответствии с инструкциями производителя, может создавать помехи в радиосвязи. Тем не менее, невозможно гарантировать отсутствие помех в каждом конкретном случае. В случае, если данное оборудование действительно вызывает помехи в радио или телевизионном приеме, что можно проверить, включив и выключив данное оборудование, пользователю рекомендуется попытаться удалить помехи следующими средствами:

- Переориентировать или переместить принимающую антенну.
- Увеличить расстояние между данным прибором и приемником.
- Подключить данное оборудование к розетке другой электроцепи, нежели та, к которой подключен приемник.
- Проконсультироваться с продавцом или квалифицированным радио/ ТВ техником.





(Reprinted from the Code of Federal Regulations #47, part 15.193, 1993. Washington DC: Office of the Federal Register, National Archives and Records Administration, U.S. Government Printing Office.)

## **Федеральная комиссия по связи: требования к воздействию радиочастоты**



Любые изменения или модификация, не одобренные стороной, ответственной за совместимость, аннулируют право пользователя пользоваться этим оборудованием. “Изготовитель заявил, что это устройство с помощью прошивки ограничено каналами с 1 по 11 на частоте 2.4ГГц, контролируемой в США.”

Это оборудование совместимо с ограничениями FCC по радиоизлучению, установленными для неконтролируемого окружения. Для удовлетворения требованиям FCC RF, пожалуйста избегайте прямого контакта с антенной во время передачи. Конечные пользователи должны следовать инструкциям по эксплуатации для уменьшения воздействия радиочастоты.

## **Заявление соответствия европейской директиве (R&TTE 1999/5/EC)**

Следующие пункты были выполнены и считаются уместными и достаточными:

- Основные требования [пункт 3]
- Защита здоровья и безопасности в соответствии с [пункт 3.1a]
- Испытание электробезопасности в соответствии с [EN 60950]
- Защита от электромагнитных излучений в соответствии с [пункт 3.1b]
- Испытания на электромагнитную совместимость в соответствии с [EN 301 489-1] и [EN 301]
- Эффективное использование радиоспектра в соответствии с [пункт 3.2]
- Испытание радиоблоков в соответствии с [EN 300 328-2]

## Соответствие европейским стандартам (CE Marking)



### Маркировка CE для устройств без модуля беспроводной сети/Bluetooth

Поставляемое устройство совместимо с требованиями директив ЕС 2004/108/ЕС “Электромагнитная совместимость” и 2006/95/ЕС “Низковольтное оборудование”.



### Маркировка CE для устройств с модулем беспроводной сети/Bluetooth

Это оборудование соответствует требованиям директивы Европейского парламента и Еврокомиссии №1999/5/ЕС от 9 марта 1999 года о совместимости средств радиосвязи и телекоммуникационного оборудования.

## Промышленный стандарт (IC) для Канады

Это оборудование соответствует ограничениям IC по радиоизлучению, установленными для нерегулируемой среды. Для удовлетворения требованиям IC RF, пожалуйста, избегайте прямого контакта с антенной во время передачи. Конечные пользователи должны следовать инструкциям по эксплуатации для уменьшения воздействия радиочастоты.

Эксплуатация оборудования допустима при соблюдении следующих условий:

- Данное устройство не должно создавать помех
- На работу устройства могут оказываться внешние помехи, включая те, которые могут вызвать нежелательные режимы его работы.

Для предотвращения помех оборудованию лицензированных служб (например, каналы спутниковых систем) это устройство должно использоваться в помещении и вдали от окон для обеспечения максимального экранирования. Оборудование (или его передающая антенна), которое установлено вне помещения, подлежит лицензированию.

## Каналы беспроводного доступа в различных диапазонах

С. Америка	2.412-2.462 ГГц	с 1 по 11 каналы
Япония	2.412-2.484 ГГц	с 1 по 14 каналы
Европа	2.412-2.472 ГГц	с 1 по 13 каналы

## Ограничение беспроводного доступа во Франции

Некоторые области Франции имеют ограниченный диапазон частот. В наихудшем случае максимальная разрешенная мощность составляет:

- 10мВт для диапазона частот 2.4 ГГц (2400 МГц- 2483.5 МГц)
- 100мВт для частот между 2446.5 МГц и 2483.5 МГц



Каналы с 10 по 13 работают в диапазоне с 2446.6 МГц по 2483.5 МГц.

Возможности использования на открытом воздухе ограничены. В границах частных владений или в частных владениях публичных лиц использование возможно с предварительным согласованием с Министерством Обороны, при этом максимальная разрешенная мощность в диапазоне частот 2446.5- 2483.5 МГц не должна превышать 100мВт. Использование на открытом воздухе в публичных местах не разрешается.

В департаментах, перечисленных ниже, для всего диапазона 2.4 ГГц:

- Максимальная разрешенная мощность внутри помещений 100 мВт
- Максимальная разрешенная мощность на открытом воздухе 10 мВт

Департаменты, использование в которых полосы частот 2400-2483.5 МГц разрешено при условии максимальной разрешенной мощности в пределах 100мВт в помещениях и 10мВт на открытом воздухе:

01 Ain	02 Aisne	03 Allier
05 Hautes Alpes	08 Ardennes	09 Ariège
11 Aude	12 Aveyron	16 Charente
24 Dordogne	25 Doubs	26 Drôme
32 Gers	36 Indre	37 Indre et Loire
41 Loir et Cher	45 Loiret	50 Manche
55 Meuse	58 Nièvre	59 Nord

60 Oise	61 Orne
63 Puy du Dôme	64 Pyrénées Atlantique
66 Pyrénées Orientales	67 Bas Rhin
68 Haut Rhin	70 Haute Saône
71 Saône et Loire	75 Paris
82 Tarn et Garonne	84 Vaucluse
88 Vosges	89 Yonne
90 Territoire de Belfort	94 Val de Marne

Эти требования, вероятно, изменятся со временем, Вы можете использовать сетевую беспроводную карту во многих районах Франции. Для получения последней информации посетите сайт Органа регулирования телекоммуникаций (ART) Франции <http://www.arcep.fr>)




---

Мощность Вашей карты WLAN должна быть меньше 100 мВт, но более 10 мВт.

---

## Правила безопасности UL

Согласно правилам UL 1459, касающимся средств телекоммуникации (телефонов), рассчитанных на электронное подключение к телекоммуникационной сети с рабочим напряжением, не превышающим 200 В в точке максимума, 300В в полной амплитуде и 105В в рабочем режиме, установленных или используемых в соответствии с Государственным Электротехническим Кодексом (NFPA 70).

При пользовании модемом ноутбука, следует всегда выполнять следующие правила предосторожности для уменьшения риска возгорания и поражения электрическим током:

- Не пользуйтесь ноутбуком у воды, например, возле ванны, раковины, кухонной мойки или стиральной машины, в сыром подвале или возле бассейна.
- Не пользуйтесь ноутбуком во время грозы. Существует риск поражения электрическим током от молнии.
- Не пользуйтесь ноутбуком в непосредственной близости от места утечки газа.

Требования UL 1642, касающиеся использования первичных (одноразовых) и вторичных (заряжаемых) литиевых аккумуляторов в качестве источников питания для различных изделий. Эти аккумуляторы содержат металлический литий, или сплав лития, или ионы лития, и могут состоять из одной электронной ячейки или двух и более ячеек, объединенных в группы или параллельных, или из того и другого, конвертирующих химическую энергию в электрическую в результате обратимой или необратимой химической реакции.

- Не бросайте аккумуляторы от ноутбука в огонь, так как они могут взорваться. По поводу специальных инструкций по утилизации во избежание риска для жизни и здоровья людей, связанного с возгоранием или взрывами, обращайтесь к местным сводам правил.
- Не используйте сетевые адаптеры или аккумуляторы от других устройств во избежание риска для жизни и здоровья людей, связанного с возгоранием или взрывами. Используйте только сертифицированные UL сетевые адаптеры и аккумуляторы, приобретенные у производителя или официального продавца.

## **Правила электробезопасности**

Изделие потребляет ток до 6А. Для его эксплуатации необходимо использовать шнур питания аналогичный H05VV-F, 3G, 0.75мм<sup>2</sup> или H05VV-F, 2G, 0.75мм<sup>2</sup>.

## **Примечание относительно ТВ-тюнера**

Напоминание для установщиков кабельного телевидения - система кабельного телевидения должна быть заземлена в соответствии с Разделом 820.93 Национального Электрического Кодекса (NEC) ANSI/NFPA 70, предоставляющего директивы для надлежащего заземления коаксиального кабеля, с указанием на то, что экран коаксиального кабеля должен быть подключен к системе заземления здания.

## **REACH**

Согласно регламенту ЕС REACH (Registration, Evaluation, Authorization, and Restriction of Chemicals – Регистрация, Оценка, Разрешения и Ограничения на использование Химических веществ), на сайте ASUS REACH размещен список химических веществ содержащихся в продуктах ASUS: <http://csr.asus.com/english/REACH.htm>.

## **Положения по литию (для литиево-ионных батарей)**

**CAUTION!** Danger of explosion if battery is incorrectly replaced. Replace only with the same or equivalent type recommended by the manufacturer. Dispose of used batteries according to the manufacturer's instructions. (English)

**ATTENZIONE!** Rischio di esplosione della batteria se sostituita in modo errato. Sostituire la batteria con un una di tipo uguale o equivalente consigliata dalla fabbrica. Non disperdere le batterie nell'ambiente. (Italian)

**VORSICHT!** Explosionsgefahr bei unsachgemäßen Austausch der Batterie. Ersatz nur durch denselben oder einem vom Hersteller empfohlenem ähnlichen Typ. Entsorgung gebrauchter Batterien nach Angaben des Herstellers. (German)

**ADVARSELI!** Lithiumbatteri - Eksplosionsfare ved fejlagtig håndtering. Udskiftning må kun ske med batteri af samme fabrikat og type. Levér det brugte batteri tilbage til leverandøren. (Danish)

**VARNING!** Explosionsfara vid felaktigt batteribyte. Använd samma batterityp eller en ekvivalent typ som rekommenderas av apparattillverkaren. Kassera använt batteri enligt fabrikantens instruktion. (Swedish)

**VAROITUS!** Paristo voi räjähtää, jos se on virheellisesti asennettu. Vaihda paristo ainoastaan laitevalmistajan suosittelemaan tyyppiin. Hävitä käytetty paristo valmistajan ohjeiden mukaisesti. (Finnish)

**ATTENTION!** Il y a danger d'explosion s'il y a remplacement incorrect de la batterie. Remplacer uniquement avec une batterie du même type ou d'un type équivalent recommandé par le constructeur. Mettre au rebut les batteries usagées conformément aux instructions du fabricant. (French)

**ADVARSEL!** Eksplosjonsfare ved feilaktig skifte av batteri. Benytt samme batteritype eller en tilsvarende type anbefalt av apparatfabrikanten. Brukte batterier kasseres i henhold til fabrikantens instruksjoner. (Norwegian)

標準品以外の使用は、危険の元になります。交換品を使用する場合、製造者に指定されるものを使って下さい。製造者の指示に従って処理して下さい。  
(Japanese)

**ВНИМАНИЕ!** При замене аккумулятора на аккумулятор иного типа возможно его возгорание. Утилизируйте аккумулятор в соответствии с инструкциями производителя. (Russian)

## Правила безопасности при работе с оптическим накопителем

### Сведения о технике безопасности при работе с лазерными устройствами

Внутренние и внешние оптические накопители, поставляемые с данным ноутбуком, содержат ЛАЗЕРНЫЕ УСТРОЙСТВА КЛАССА 1 (LASER KLASSE 1 PRODUKT). Классификация лазерных устройств представлена в глоссарии в конце руководства пользователя.



**ВНИМАНИЕ!** Выполнение регулировок или процедур, отличных от описанных в руководстве пользователя, может привести к появлению опасного лазерного излучения. Не пытайтесь разбирать оптический накопитель. В целях обеспечения Вашей безопасности обслуживание оптического накопителя должно выполняться квалифицированным специалистом.

### Предупреждающий знак



**ОСТОРОЖНО! ПРИ ОТКРЫВАНИИ ВОЗНИКАЕТ НЕВИДИМОЕ ЛАЗЕРНОЕ ИЗЛУЧЕНИЕ. НЕ ВСМАТРИВАЙТЕСЬ В ЛУЧ И НЕ СМОТРИТЕ НА ИСТОЧНИК С ПОМОЩЬЮ ОПТИЧЕСКИХ УСТРОЙСТВ.**

### Правила CDRH

Центр радиологического контроля за приборами (CDRH) Управления по надзору за продуктами питания и медикаментами США установил ограничения для лазерных изделий 2 августа 1976 года. Эти ограничения применяются к лазерным изделиям, произведенным после 1 августа 1976 года. Соблюдение этих ограничений обязательно для всех изделий, выходящих на рынок Соединенных Штатов.



**ВНИМАНИЕ!** Регулировка, настройка или выполнение процедур, не описанных в настоящем руководстве или в руководстве по установке лазерного изделия, могут привести к опасному воздействию радиации.



## **Информация об изделии корпорации Macrovision**

Данное изделие включает в себя технологию защиты авторских прав, защищенную формулами определенных патентов США, и иные права интеллектуальной собственности, принадлежащие корпорации Macrovision и другим лицам. Использование данной технологии защиты авторских прав возможно только с согласия корпорации Macrovision и предусмотрено только для домашнего и иного ограниченного использования, если иное не предписано корпорацией Macrovision. Инженерный анализ и разборка запрещены.

# CTR 21 Approval (для ноутбуков со встроенным модемом)

## Danish

„Udstyret er i henhold til Rådets beslutning 98/482/EF EU-godkendt til at blive opkoblet på de offentlige telefonnet som enkeltforbundet terminal. På grund af forskelle mellem de offentlige telefonnet i de forskellige lande giver godkendelsen dog ikke i sig selv ubetinget garanti for, at udstyret kan fungere korrekt på samtlige nettermineringspunkter på de offentlige telefonnet.

I tilfælde af problemer bør De i første omgang henvende Dem til leverandøren af udstyret.»

## Dutch

„Dit apparaat is goedgekeurd volgens Beschikking 98/482/EG van de Raad voor de pan-Europese aansluiting van enkelvoudige eindapparatuur op het openbare geschakelde telefoonnetwerk (PSTN). Gezien de verschillen tussen de individuele PSTN's in de verschillende landen, biedt deze goedkeuring op zichzelf geen onvoorwaardelijke garantie voor een succesvolle werking op elk PSTN-netwerkaansluitpunt.

Neem bij problemen in eerste instantie contact op met de leverancier van het apparaat.»

## English

“The equipment has been approved in accordance with Council Decision 98/482/EC for pan-European single terminal connection to the public switched telephone network (PSTN). However, due to differences between the individual PSTNs provided in different countries, the approval does not, of itself, give an unconditional assurance of successful operation on every PSTN network termination point.

In the event of problems, you should contact your equipment supplier in the first instance.”

## Finnish

”Tämä laite on hyväksytty neuvoston päätöksen 98/482/EY mukaisesti liitettäväksi yksittäisenä laitteena yleiseen kytkentäiseen puhelinverkkoon (PSTN) EU:n jäsenvaltioissa. Eri maiden yleisten kytkentäisten puhelinverkojen välillä on kuitenkin eroja, joten hyväksyntä ei sellaisenaan takaa häiriötöntä toimintaa kaikkien yleisten kytkentäisten puhelinverkojen liityntäpisteissä.

Ongelmien ilmetessä ottaa viipymättä yhteyttä laitteen toimittajaan.”

## French

«Cet équipement a reçu l'agrément, conformément à la décision 98/482/CE du Conseil, concernant la connexion paneuropéenne de terminal unique aux réseaux téléphoniques publics commutés (RTPC). Toutefois, comme il existe des différences d'un pays à l'autre entre les RTPC, l'agrément en soi ne constitue pas une garantie absolue de fonctionnement optimal à chaque point de terminaison du réseau RTPC.

En cas de problème, vous devez contacter en premier lieu votre fournisseur.»

## German

„Dieses Gerät wurde gemäß der Entscheidung 98/482/EG des Rates europaweit zur Anschaltung als einzelne Endeinrichtung an das öffentliche Fernsprechnetzzugelassen. Aufgrund der zwischen den öffentlichen Fernsprechnetzen verschiedener Staaten bestehenden Unterschiede stellt diese Zulassung an sich jedoch keine unbedingte Gewähr für einen erfolgreichen Betrieb des Geräts an jedem Netzabschlußpunkt dar.

Falls beim Betrieb Probleme auftreten, sollten Sie sich zunächst an ihren Fachhändler wenden.“

## Greek

«Ο εξοπλισμός έχει εγκριθεί για πανευρωπαϊκή σύνδεση μεμονωμένου τερματικού με το δημόσιο τηλεφωνικό δίκτυο μεταγωγής (PSTN), σύμφωνα με την απόφαση 98/482/ΕΚ του Συμβουλίου: ωστόσο, επειδή υπάρχουν διαφορές μεταξύ των επιμέρους PSTN που παρέχονται σε διάφορες χώρες, η έγκριση δεν παρέχει ως' εαυτής ανεπιφύλακτη εξασφάλιση επιτυχούς λειτουργίας σε κάθε σημείο απόληξης του δικτύου PSTN.

Εάν ανακύψουν προβλήματα, θα πρέπει κατ' αρχάς να απευθύνεστε στον προμηθευτή του εξοπλισμού σας.»

## Italian

«La presente apparecchiatura terminale è stata approvata in conformità della decisione 98/482/CE del Consiglio per la connessione paneuropea come terminale singolo ad una rete analogica PSTN. A causa delle differenze tra le reti dei differenti paesi, l'approvazione non garantisce però di per sé il funzionamento corretto in tutti i punti di terminazione di rete PSTN.

In caso di problemi contattare in primo luogo il fornitore del prodotto.»

## Portuguese

«Este equipamento foi aprovado para ligação pan-europeia de um único terminal à rede telefónica pública comutada (RTPC) nos termos da Decisão 98/482/CE. No entanto, devido às diferenças existentes entre as RTPC dos diversos países, a aprovação não garante incondicionalmente, por si só, um funcionamento correcto em todos os pontos terminais da rede da RTPC.

Em caso de problemas, deve entrar-se em contacto, em primeiro lugar, com o fornecedor do equipamento.»

## Spanish

•Este equipo ha sido homologado de conformidad con la Decisión 98/482/CE del Consejo para la conexión paneuropea de un terminal simple a la red telefónica pública conmutada (RTPC). No obstante, a la vista de las diferencias que existen entre las RTPC que se ofrecen en diferentes países, la homologación no constituye por sí sola una garantía incondicional de funcionamiento satisfactorio en todos los puntos de terminación de la red de una RTPC.

En caso de surgir algún problema, procede ponerse en contacto en primer lugar con el proveedor del equipo.».

## Swedish

"Utrustningen har godkänts i enlighet med rådets beslut 98/482/EG för alleuropeisk anslutning som enskild terminal till det allmänt tillgängliga kopplade telenätet (PSTN). På grund av de skillnader som finns mellan telenätet i olika länder utgör godkännandet emellertid inte i sig självt en absolut garanti för att utrustningen kommer att fungera tillfredsställande vid varje telenätsanslutningspunkt.

Om problem uppstår bör ni i första hand kontakta leverantören av utrustningen."

## Экологическая маркировка Европейского Союза

Этот ноутбук был награжден EU Flower, который означает, что этот продукт имеет следующие характеристики:

1. Пониженное потребление электроэнергии при работе устройства, а так же в режиме ожидания.
2. Ограниченное использование тяжелых ядовитых металлов.
3. Ограниченное использование веществ, вредных для окружающей среды и здоровья.
4. Уменьшенное использование природных ресурсов благодаря возможности вторичной переработки материалов\*.
5. Повышенный срок использования продукта благодаря возможности модернизации и наличия запасных частей, например аккумуляторы, блоки питания, клавиатуры, память и оптические приводы при их наличии.
6. Уменьшение отходов благодаря политике возврата продукции\*.

Для получения дополнительной информации об EU Flower посетите сайт Экологической маркировки Европейского Союза: <http://ec.europa.eu/environment/ecolabel/>.

## Продукт совместим со стандартом ENERGY STAR



ENERGY STAR – это совместная программа Министерства энергетики и Агентства по охране окружающей среды США, помогающая предприятиям и гражданам защищать окружающую среду и экономить энергию благодаря использованию энергосберегающих продуктов и технологий.

Все продукты ASUS с логотипом ENERGY STAR соответствуют стандарту ENERGY STAR и оснащены функциями управления питанием, которые включены по умолчанию. Пожалуйста, посетите <http://www.energy.gov/powermanagement> для получения подробной информации по управлению питанием и пользе для окружающей среды. Кроме того, пожалуйста, посетите <http://www.energystar.gov> для получения детальной информации о совместной программе ENERGY STAR.

## **Декларация и соответствие международным экологическим нормам**

В соответствии с международными нормами по защите окружающей среды компания ASUS предоставляет всю необходимую информацию и тщательно проверяет все продукты на стадии проектирования и производства, чтобы гарантировать безопасность окружающей среды при эксплуатации продуктов ASUS.

На сайте <http://csr.asus.com/english/Compliance.htm> содержится информация о соответствии продукции ASUS нижеследующим требованиям:

**Japan JIS-C-0950 Material Declarations**

**EU REACH SVHC**

**Korea RoHS**

**Swiss Energy Laws**

## **Утилизация и переработка**

Компания ASUS берет на себя обязательства по утилизации старого оборудования, исходя из принципов всесторонней защиты окружающей среды. Мы предоставляем решения нашим клиентам для переработки наших продуктов, аккумуляторов и других компонентов, а также упаковки. Для получения подробной информации посетите <http://csr.asus.com/english/takeback.htm> .

## Информация об авторских правах

Любая часть этого руководства, включая оборудование и программное обеспечение, описанные в нем, не может быть дублирована, передана, преобразована, сохранена в системе поиска или переведена на другой язык в любой форме или любыми средствами, кроме документации, хранящейся покупателем с целью резервирования, без специального письменного разрешения ASUSTeK COMPUTER INC. ("ASUS").

ASUS предоставляет данное руководство "как есть" без гарантии любого типа, явно выраженной или подразумеваемой, включая неявные гарантии или условия получения коммерческой выгоды или пригодности для конкретной цели, но не ограничиваясь этими гарантиями и условиями. Ни при каких обстоятельствах компания ASUS, ее директора, должностные лица, служащие или агенты не несут ответственности за любые косвенные, специальные, случайные или являющиеся следствием чего-либо убытки (включая убытки из-за потери прибыли, потери бизнеса, потери данных, приостановки бизнеса и т.п.), даже если ASUS сообщила о возможности таких убытков, возникающих из-за любой недоработки или ошибки в данном руководстве или продукте.

Продукты и названия корпораций, имеющиеся в этом руководстве могут быть зарегистрированными торговыми знаками или авторскими правами соответствующих компаний, и используются только для идентификации или объяснения без намерений что-либо нарушить.

Технические характеристики и сведения, содержащиеся в данном руководстве, представлены только для информативного использования, и могут быть изменены в любое время без уведомления, и не должны быть истолкованы как обязательства ASUS. ASUS не берет на себя никакой ответственности или обязательств за любые ошибки или неточности в данном руководстве, включая изделия или программное обеспечение, описанные в нем.

**Copyright © 2011 ASUSTeK COMPUTER INC. Все права защищены.**

## **Ограничение ответственности**

Могут возникнуть обстоятельства, в которых из-за нарушения ASUS своих обязательств или в силу иных источников ответственности Вы получите право на возмещение ущерба со стороны ASUS. В каждом таком случае и независимо от оснований, дающих Вам право претендовать на возмещение ASUS убытков, ответственность ASUS не будет превышать величину ущерба от телесных повреждений (включая смерть) и повреждения недвижимости и материального личного имущества либо иных фактических прямых убытков, вызванных упущением или невыполнением законных обязательств по данному Заявлению о гарантии, но не более контрактной цены каждого продукта по каталогу.

ASUS будет нести ответственность или освобождает Вас от ответственности только за потери, убытки или претензии, связанные с контрактом, невыполнением или нарушением данного Заявления о гарантии.

Это ограничение распространяется также на поставщиков и реселлеров ASUS, устанавливая максимальную величину совокупной ответственности ASUS, ее поставщиков и реселлера. Устанавливая максимальную величину совокупной ответственности ASUS, ее поставщиков и реселлера.

**НИ ПРИ КАКИХ ОБСТОЯТЕЛЬСТВАХ ASUS НЕ БУДЕТ НЕСТИ ОТВЕТСТВЕННОСТЬ В ЛЮБЫХ ИЗ СЛЕДУЮЩИХ СЛУЧАЕВ: (1) ПРЕТЕНЗИИ К ВАМ В СВЯЗИ С УБЫТКАМИ ТРЕТЬИХ ЛИЦ; (2) ПОТЕРИ ИЛИ ПОВРЕЖДЕНИЯ ВАШИХ ЗАПИСЕЙ ИЛИ ДАННЫХ; ИЛИ (3) СПЕЦИАЛЬНЫЙ, СЛУЧАЙНЫЙ ИЛИ КОСВЕННЫЙ ЛИБО КАКОЙ-ЛИБО СОПРЯЖЕННЫЙ ЭКОНОМИЧЕСКИЙ УЩЕРБ (ВКЛЮЧАЯ УПУЩЕННУЮ ВЫГОДУ ИЛИ ПОТЕРИ СБЕРЕЖЕНИЙ), ДАЖЕ ЕСЛИ ASUS, ЕЕ ПОСТАВЩИКИ ИЛИ РЕСЕЛЛЕРЫ БЫЛИ УВЕДОМЛЕНЫ О ВОЗМОЖНОСТИ ИХ ВОЗНИКНОВЕНИЯ.**

## **Сервис и поддержка**

Посетите наш сайт <http://support.asus.com>

# EC Declaration of Conformity



We, the undersigned,

<b>Manufacturer:</b>	ASUSTek COMPUTER INC.
<b>Address, City:</b>	No. 150, LI-TE RD., PEITOU, TAIPEI 112, TAIWAN R.O.C.
<b>Country:</b>	TAIWAN
<b>Authorized representative in Europe:</b>	ASUS COMPUTER GmbH
<b>Address, City:</b>	HARKORT STR. 21-23, 40880 RATINGEN
<b>Country:</b>	GERMANY

declare the following apparatus:

<b>Product name :</b>	Notebook PC
<b>Model name :</b>	K93S, A93S, X93S, PRO91S

conform with the essential requirements of the following directives:

**☒2004/108/EC-EMC Directive**

<input checked="" type="checkbox"/> EN 55022:2006+A1:2007, Class B	<input checked="" type="checkbox"/> EN 55024:1998+A1:2001+A2:2003
<input checked="" type="checkbox"/> EN 61000-3-2:2006+A1+A2:2009, Class D	<input checked="" type="checkbox"/> EN 61000-3-3:2008
<input checked="" type="checkbox"/> EN 61000-4-2:2009	<input checked="" type="checkbox"/> EN 61000-4-3:2006+A1:2008
<input checked="" type="checkbox"/> EN 61000-4-4:2004	<input checked="" type="checkbox"/> EN 61000-4-4:2006
<input checked="" type="checkbox"/> EN 61000-4-6:	<input checked="" type="checkbox"/> EN 61000-4-11:2009
<input type="checkbox"/> EN 55013:2001+A1:2003+A2:2006	<input type="checkbox"/> EN 55020:2007

**☒1999/5/EC-R & TTE Directive**

<input checked="" type="checkbox"/> EN 300 328 V1.7.1(2006-05)	<input checked="" type="checkbox"/> EN 301 489-1 V1.8.1(2008-04)
<input type="checkbox"/> EN 300 440-1 V1.4.1(2008-05)	<input type="checkbox"/> EN 301 489-3 V1.4.1(2002-08)
<input type="checkbox"/> EN 300 440-2 V1.2.1(2008-03)	<input type="checkbox"/> EN 301 489-4 V1.3.1(2002-08)
<input type="checkbox"/> EN 301 511 V9.0.2(2003-03)	<input type="checkbox"/> EN 301 489-7 V1.3.1(2005-11)
<input type="checkbox"/> EN 301 908-1 V3.2.1(2007-05)	<input type="checkbox"/> EN 301 489-9 V1.4.1(2007-11)
<input type="checkbox"/> EN 301 908-2 V3.2.1(2007-05)	<input checked="" type="checkbox"/> EN 301 489-17 V2.1.1(2009-05)
<input checked="" type="checkbox"/> EN 62311: 2008	

**☒2006/95/EC-LVD Directive**

<input type="checkbox"/> EN 60950-1:2006	<input type="checkbox"/> EN 60065:2002+A1:2006+A11:2008
<input checked="" type="checkbox"/> EN 60950-1:2006+A11:2009	

**☒2009/125/EC-ErP Directive**

Regulation (EC) No. 1275/2008	Regulation (EC) No. 278/2009
<input checked="" type="checkbox"/> EN 62301:2005	<input checked="" type="checkbox"/> EN 62301:2005
Regulation (EC) No. 642/2009	
<input type="checkbox"/> EN 62301:2005	Ver. 110101

**☒CE marking**



(EC conformity marking)

Position : **CEO**

Name : **Jerry Shen**

Declaration Date: May, 16, 2011

Year to begin affixing CE marking:2011

Signature : \_\_\_\_\_