

Uputstvo za korišćenje laptop PC-ja



Sadržaj

Sadržaj.....	2
Poglavlje 1: Upoznavanje sa laptop PC-jem	
O ovom uputstvu za korišćenje	6
Beleške za ovo uputstvo	6
Bezbednosne mere predostrožnosti.....	7
Pripremanje vašeg laptop PC-ja.....	10
Poglavlje 2: Poznavanje delova	
Gornja strana	14
Dno	17
Desna strana	19
Leva strana.....	21
Zadnja strana	23
Prednja strana.....	23
Poglavlje 3: Početak rada	
Sistem za napajanje.....	26
Korišćenje napajanja naizmenične struje	26
Korišćenje napajanja baterije.....	28
Briga o bateriji.....	30
Uključivanje laptop PC-ja.....	31
Auto-testiranje uključivanja (POST).....	31
Proveravanje napajanja baterije	33
Punjenje baterije.....	34
Opcije napajanja.....	35
Režimi za štednju energije	37
Spavanje i hibernacija.....	37
Termalna kontrola napajanja.....	39
Posebne funkcije tastature	40
Obojeni brzi tasteri	40
Microsoft Windows tasteri.....	42
Kontrolni tasteri za multimedije (na izabranim modelima)	44
Prekidači i pokazatelji statusa.....	45
Prekidači.....	45

Pokazatelji statusa.....	46
--------------------------	----

Poglavlje 4: Korišćenje laptop PC-ja

Uređaj za usmeravanje.....	50
Korišćenje touchpad-a.....	51
Ilustracije korišćenja touchpada	52
Briga o touchpadu	55
Automatsko onemogućavanje touchpada	55
Uređaji za skladištenje.....	57
Optički drajv (na izabranim modelima)	57
Čitač kartice fleš memorije.....	61
Hard disk.....	62
Memorija (RAM)	69
Konekcije.....	70
Mrežna konekcija.....	70
Konekcija za Bežični LAN (za izabrane modele)	72
Windows bežična mrežna konekcija	74
Bluetooth bežična konekcija (za izabrane modele).....	76

Dodatak

Opcioni dodaci.....	D-2
Opcione konekcije	D-2
Operativni sistem i softver	D-3
Podešavanja sistemskog BIOS-a.....	D-4
Česti problemi i rešenja.....	D-10
Popravljanje sistema vašeg laptop PC-ja.....	D-16
korišćenjem particije za vraćanje sistema	D-16
Korišćenje DVD-ja za vraćanje (za izabrane modele).....	D-17
Informacije o DVD-ROM drajvu.....	D-19
Informacije o Blue-ray ROM drajvu(za izabrane modele).....	D-21
Saglasnost sa unutrašnjim modemom	D-22
Deklaracije i izjave o sigurnosti.....	D-26
Izjava Federalne komisije za komunikacije	D-26
FCC Izjava o oprezu prilikom izloženosti radio frekvenciji (RF).D-27	
Deklaracija o saglasnosti(R&TTE Direktiva 1999/5/EC).....	D-27

Upozorenje CE oznake	D-28
Izjava o izlaganju IC radijaciji za Kanadu.....	D-28
Bežični operativni kanal za različite domene	D-29
Francuski ograničeni bežični frekvencijski opsezi	D-29
UL bezbednosna obaveštenja	D-31
Zahtev za električnu bezbednost	D-32
Obaveštenja TV tjunera (za izabrane modele)	D-32
REACH	D-32
Nordijsko litijumske opreznosti (za litijumske baterije).....	D-33
Bezbednosne informacije o optičkom drajvu.....	D-34
Informacije o bezbednosti lasera.....	D-34
Servisna etiketa upozorenja	D-34
CDRH Regulative.....	D-34
Obaveštenje o proizvodu Macrovision korporacije	D-35
CTR 21 odobrenje (za laptop PC-je sa ugrađenim modemom) D-36	
Ekološka etiketa Evropske unije	D-38
ENERGY STAR proizvod koji ispunjava zahteve	D-38
Usklađenost sa propisima i deklaracija o globalnoj zaštiti životne sredine	D-39
Usluge povraćaja	D-39
Informacije o autorskim pravima	D-40
Ograničenje odgovornosti.....	D-41
Servis i podrška	D-41

Upoznavanje sa laptop PC-jem **1**

O ovom uputstvu za korišćenje

Čitate Uputstvo za korišćenje laptop PC-ja. Ovo Uputstvo za korišćenje daje informacije o različitim sadržajima laptop PC-ja, i pokazuje vam kako da ih koristite. Sledeći delovi predstavljaju glavne delove ovog Uputstva za korišćenje:

1. Upoznavanje sa laptop PC-jem

Upoznaje vas sa laptop PC-jem i ovom Uputstvom za korišćenje.

2. Poznavanje delova

Daje vam informacije o delovima laptop PC-ja.

3. Početak rada

Daje vam informacije o početku rada na laptop PC-ju.

4. Korišćenje laptop PC-ja

Daje vam informacije o korišćenju sadržaja laptop PC-ja.

5. Dodatak

Upoznaje vas sa opcionim dodacima i daje vam dodatne informacije.



Postojeće upakovane aplikacije razlikuju se po modelima i teritorijama. Možda postoje razlike između laptop PC-ja i slika prikazanih u ovom uputstvu. Molimo prihvatite da je vaš laptop PC ispravan.

Beleške za ovo uputstvo

Nekoliko beleški i upozorenja pojačanim slovima se koriste u ovom uputstvu i treba da ih budete svesni kako bi određene zadatke obavili bezbedno i u potpunosti. Ove beleške imaju različite stepene važnosti, kako je opisano ispod:



UPOZORENJE! Važne informacije koje se moraju pratiti za bezbedan rad.



VAŽNO! Informacija od ključnog značaja koja se mora pratiti da bi se sprečilo oštećivanje podataka, komponenti ili lica.



SAVET: Saveti i korisne informacije za obavljanje zadataka.



NAPOMENA: Saveti i informacije za posebne situacije.

Bezbednosne mere predostrožnosti

Sledeće mere predostrožnosti povećaće životni vek laptop PC-ja. Pratite sve mere opreza i uputstva. Osim kako je opisano u ovom uputstvu, kompletno servisiranje treba da obavi kvalifikovano osoblje.



Isključite kabl za struju i uklonite bateriju pre čišćenja. Obrišite laptop PC koristeći čist sunđer od celuloze ili krpu od veštačke jelenske kože navlaženu rastvorom nenagrizajućeg deterdženta i nekoliko kapi tople vode i uklonite preteranu vlažnost suvom krpom.



NE stavljajte na neravnu ili nestabilnu radnu površinu. Zatražite servisiranje ukoliko je kućište oštećeno.



NE stavljajte i ne ispuštajte predmete na vrh laptop PC-ja i ne gurajte bilo kakve strane predmete u laptop PC.



NE izlažite prljavim ili prašnjavim sredinama. NE koristite ukoliko u okolini curi gas.



NE izlažite jakim magnetnim ili električnim poljima.



NE pritiskajte i ne dodirujte ekran. Ne stavljajte zajedno sa malim predmetima koji mogu da ogrebu ili upadnu u laptop PC.



NE izlažite i ne koristite blizu tečnosti, kiše ili vlage. NE koristite modem tokom oluje sa grmljavinom.



NE stavljajte laptop PC na svoje krilo ili bilo koji drugi deo tela kako bi sprečili neudobnost ili povredu usled izloženosti toploti.



Bezbednosno upozorenje za bateriju: NE bacajte bateriju u vatru. NE premošćujte kontakte kratkim spojem. NE rasklapajte bateriju.



BEZBEDNA TEMPERATURA: Ovaj laptop PC treba koristiti isključivo u sredinama sa ambijentalnom temperaturom između 10°C (50°F) i 35°C (95°F).



JAČINA ULAZNE STRUJE: Pogledajte etiketu na dnu laptop PC-ja i proverite da se vaš adapter za struju slaže sa oznakom za jačinu.



NE nosite i ne pokrivate laptop PC koji je uključen zajedno sa bilo kojim materijalima koji će smanjiti cirkulaciju vazduha, poput na primer torbe za laptop.



NE koristite jake rastvarače, poput razređivača, benzena ili drugih hemikalija na ili blizu površine.



NE koristite oštećene kablove za struju, oštećenu dodatnu opremu ili druge oštećene periferne uređaje.



Neispravna instalacija baterije može da dovede do eksplozije i da ošteti laptop PC.



NE bacajte laptop PC kao običan otpad. Ovaj proizvod je dizajniran tako da omogući ispravno ponovno korišćenje delova i može da se reciklira. Simbol sa precrtanom kantom sa točkicama znači da proizvod (električna, elektronska oprema i dugmaste baterije koje sadrži živu) ne treba odlagati kao obično smeće. Proverite lokalne regulative vezane za uklanjanje elektronskih proizvoda.



Ne bacajte bateriju kao obično smeće. Simbol precrtane kante sa točkicama ukazuje na to da bateriju ne treba odbacivati kao obično smeće.

Upozorenje o zvučnom pritisku

Prevelik zvučni pritisak iz slušalica može da dovede do oštećenja ili gubitka sluha. Podešavanje kontrole jačine tona, kao i ekvilajzera na podešavanje koje nije centralno može da poveća izlazni napon slušalica i na taj način može da poveća zvučni pritisak.

Upozorenje o DC ventilatoru

Molimo vas, imajte u vidu da je DC ventilator pokretni deo koji može da dovede do nesreća, molimo vas držite se podalje od pokretnih propelera ventilatora.

Predostrožnosti prilikom transporta

Da bi pripremili laptop PC za transport, treba da ga isključite i da ga odvojite od svih eksternih perifernih uređaja kako bi sprečili oštećivanje konektora. Glava hard diska se povlači kada je napajanje isključeno kako bi se sprečilo grebanje površine hard diska tokom transporta. Stoga, ne treba da transportujete laptop PC dok je uključen. Zatvorite ekran i proverite da je bezbedno blokirano u zatvorenom položaju kako bi zaštitili tastaturu i ekran.



OPREZ! Površina laptop PC-ja se lako masti ukoliko o njoj ne vodite računa. Budite pažljivi da ne ogrebete ili zamastite površine laptop PC-ja.

Pokrijte svoj laptop PC

Kupite torbu za prenošenje da bi zaštitili laptop PC od prljavštine, vode, šoka i ogrebotina.

Punite svoje baterije za laptop PC

Ukoliko nameravate da koristite napajanje baterije, obavezno u potpunosti napunite bateriju i rezervnu bateriju pre nego što krenete na put. Imajte u vidu da adapter za struju puni bateriju sve vreme dok je uključen u kompjuter i u izvor električne energije. Imajte u vidu da punjenje baterije traje mnogo duže kada koristite laptop PC.

Predostrožnosti prilikom letenja u avionu

Pozovite svoju avio kompaniju ukoliko želite da koristite laptop PC dok ste u avionu. Većina avio kompanija će imati ograničenja kada se radi o korišćenju elektronskih uređaja. Većina avio kompanija će dozvoliti korišćenje elektronskih uređaja između, ali ne i tokom, poletanja i sletanja.

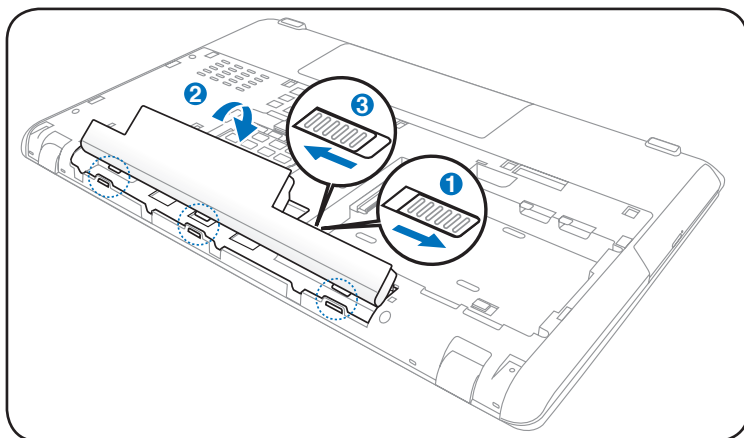


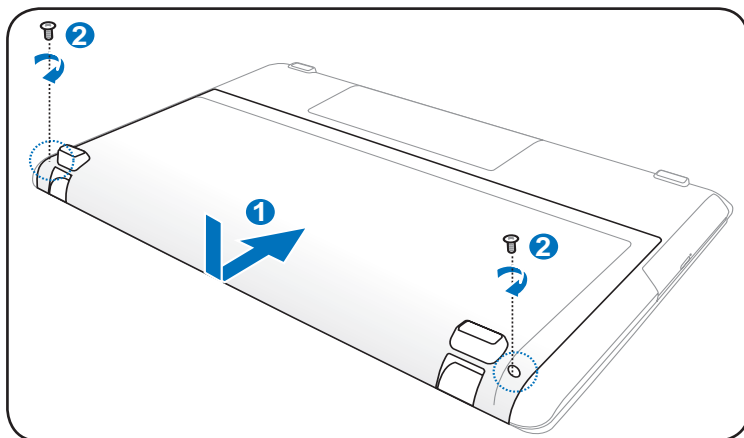
OPREZ! Postoje tri vrste bezbednosnih uređaja na aerodromu: Rentgeneske mašine (koriste se na stvarima koje se prenose preko pokretne trake za prtljag), magnetski detektori (koriste se na ljudima koji prolaze kroz bezbednosne provere) i magnetski štapići (uređaji koji se drže u ruci i koriste na ljudima ili pojedinačnim predmetima). Svoj laptop PC i diskete možete da pošaljete kroz aerodromske rentgenske mašine. Međutim, ne preporučuje se da šaljete svoj laptop PC kroz aerodromske magnetne detektore ili da ih izlažete magnetnim štapićima.

Pripremanje vašeg laptop PC-ja

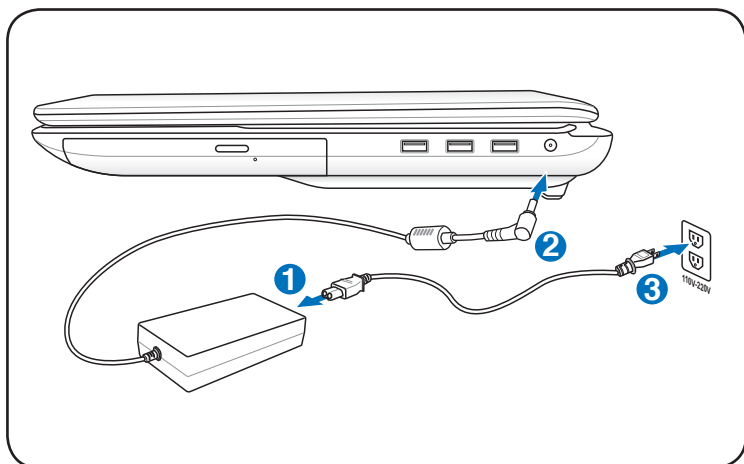
Ovo su samo brza uputstva vezana za to kako da koristite svoj laptop PC.

Instalirajte bateriju



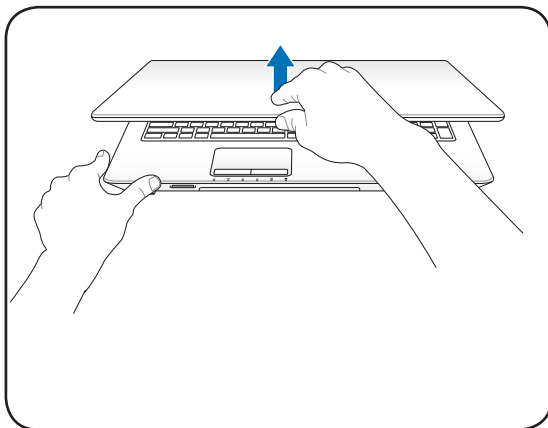


Povežite adapter za napajanje



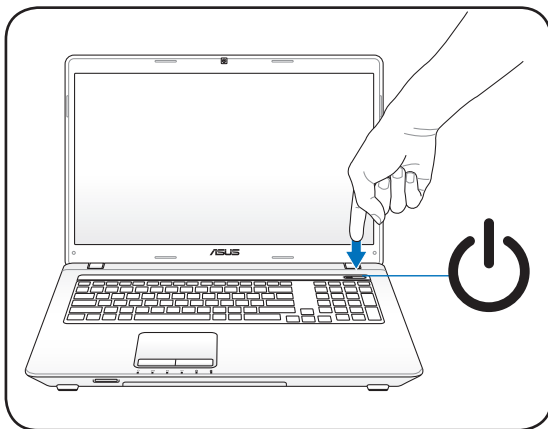
Otvaranje LCD ekrana

1. Pažljivo podignite ekran palcem.
2. Lagano nagnite ekran unapred ili unazad do ugodnog ugla za gledanje.



Uključivanje napajanja

1. Pritisnite i pustite taster za napajanje koji se nalazi ispod LCD ekrana.
2. Koristite [Fn]+[F5] ili [Fn]+[F6] da podesite osvetljenost LCD ekrana.

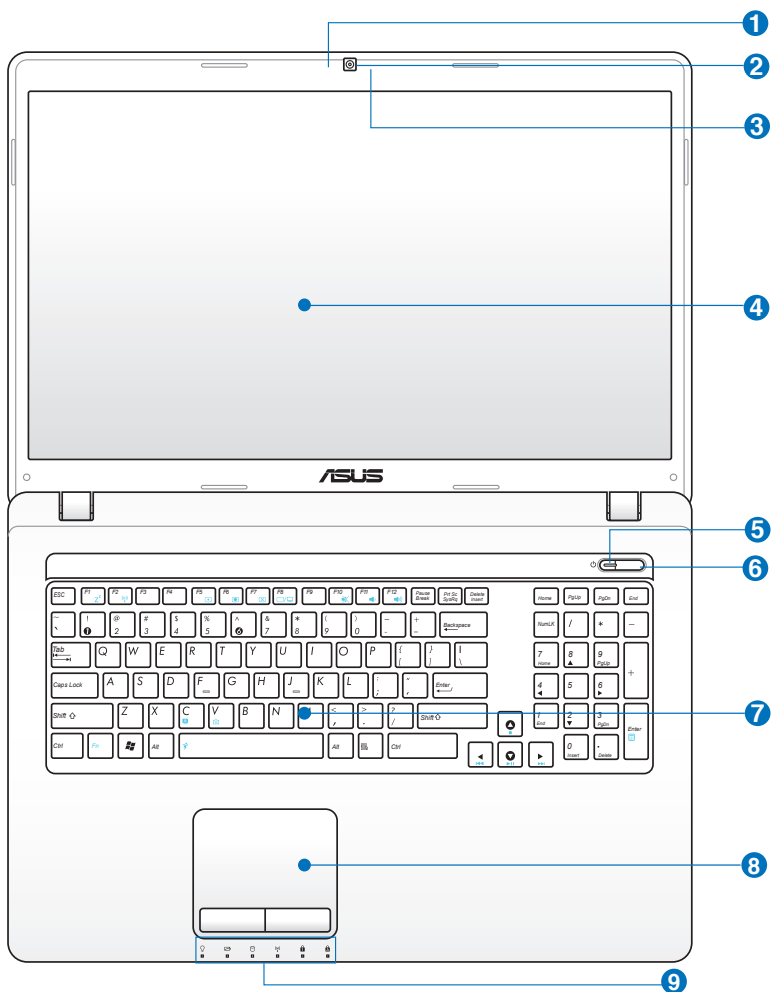


Poznavanje delova **2**

Gornja strana



Tastatura se razlikuje za svaku teritoriju.



1 **Mikrofon (ugrađeni)**

Ugrađeni mono mikrofon može se koristiti za video konferencije, glasovne naracije ili jednostavne audio snimke.

2 **Kamera**

Ugrađena kamera omogućava snimanje snimaka ili video zapisa. Može se koristiti sa video konferencijama i drugim interaktivnim aplikacijama.

3 **Indikator kamere (na izabranim modelima)**

Indikator kamere pokazuje kada se ugrađena kamera koristi.

4 **Ekran**

Funkcije ekrana su iste kao i na standardnom CRT monitoru. Laptop PC koristi aktivnu matricu TFT LCD koja obezbeđuje izuzetan prikaz, kao prikaz desktop monitora. Za razliku od desktop CRT monitora, LCD panel ne proizvodi radijaciju ili treperenje, tako da je prijatniji za oči. Koristite meku krpu bez hemijskih tečnosti (upotrebite običnu vodu ukoliko je neophodno) da obrišete ekran.

5 **Indikator napajanja**

Indikator napajanja svetli kada je prenosivi računar uključen (ON), a polako trepće kada je računar u režimu spavanja (Suspend-to-RAM). Indikator se isključuje kada isključite Notebook računar ili kada je računar u režimu hiberniranja (Suspend-to-Disk).

6 **Glavni prekidač**

Prekidač dozvoljava uključivanje i isključivanje laptop PC-ja i vraćanje iz STD-a. Koristite ovaj prekidač jednom da uključite i jednom da isključite laptop PC. Prekidač za struju radi samo kada je panel za prikaz otvoren.

7 **Tastatura**

Tastatura sadrži tastere pune veličine sa opcijom za ugodan pritisak (dubina do koje se tasteri mogu pritisnuti) i odmorom za obe ruke. Windows funkcijski tasteri su obezbeđeni kako bi se pojednostavilo kretanje u Windows operativnom sistemu.

8 **Touchpad i tasteri**

Touchpad sa svojim tasterima je uređaj za usmeravanje koji obezbeđuje iste funkcije kao i desktop miš. Softverski kontrolisana funkcija skrolovanja je dostupna nakon podešavanja uključenog pomoćnog programa za touchpad da omogući jednostavno kretanje kroz Windows ili internet.

9 **Pokazatelji statusa (spreda)**

Pokazatelji statusa predstavljaju razna stanja softvera/ hardvera. Pogledajte detalje o pokazateljima u odeljku 3.

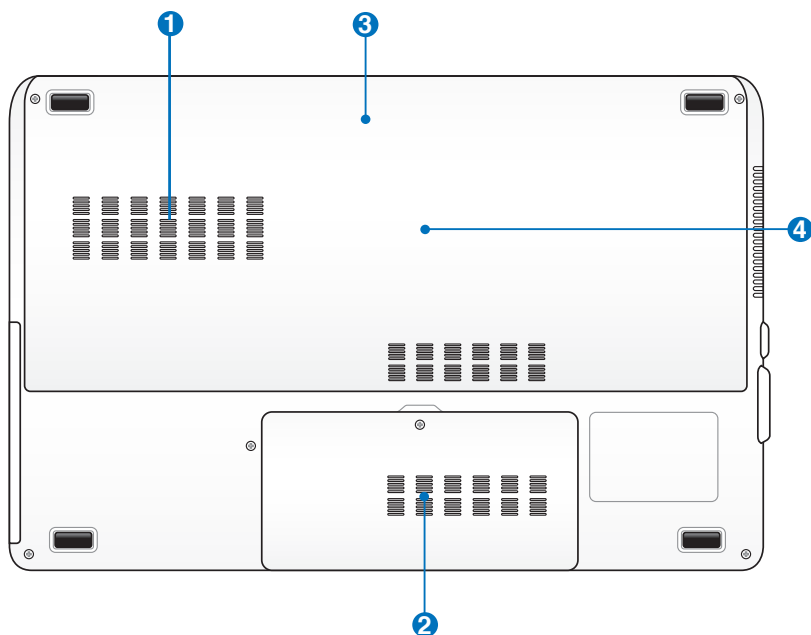
Dno



Izgled dna se može razlikovati u zavisnosti od modela.



Veličina baterije se razlikuje u zavisnosti od modela.



UPOZORENJE! Dno laptop PC-ja može da bude jako vruće. Budite pažljivi kada rukujete sa laptop PC-jem koji radi ili koji je do skora radio. Visoke temperature su normalne tokom punjenja ili rada. Ne koristite na mekim površinama poput kreveta ili kauča koje mogu da blokiraju ventilacione otvore. **NE STAVLJAJTE LAPTOP PC NA SVOJE KRILO ILI NA DRUGE DELOVE TELA KAKO BI IZBEGLI POVREDE OD TOPLOTE.**

1 Odeljak 1 za Hard disk

Hard disk je osiguran u svom odeljku. Posetite ovlašćeni servisni centar ili prodavca za informacije o povećanju hard diska za svoj laptop PC. Kupujte hard diskove isključivo od ovlašćenih prodavaca ovog laptop PC-ja kako bi obezbedili maksimalnu kompatibilnost i pouzdanost.

2 Odeljak 2 za Hard disk

Hard disk je osiguran u svom odeljku. Posetite ovlašćeni servisni centar ili prodavca za informacije o povećanju hard diska za svoj laptop PC. Kupujte hard diskove isključivo od ovlašćenih prodavaca ovog laptop PC-ja kako bi obezbedili maksimalnu kompatibilnost i pouzdanost.

3 Baterija

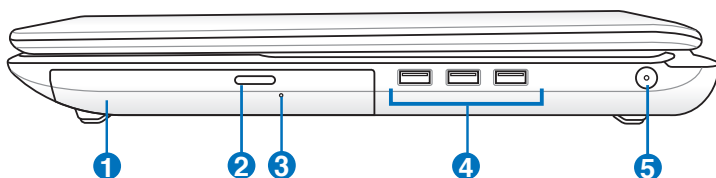
Baterija se automatski puni kada je laptop PC povezan za izvor struje i održava napajanje laptop PC-ja kada naizmjenična struja nije povezana. Ovo dozvoljava korišćenje tokom trenutnom premeštanja sa jedne lokacije na drugu. Vreme trajanja baterije varira u zavisnosti od korišćenja i specifikacija ovog laptop PC-ja. Baterija se ne može rastaviti i mora se kupiti kao jedna jedinica.

4 Odeljak za memoriju (RAM)

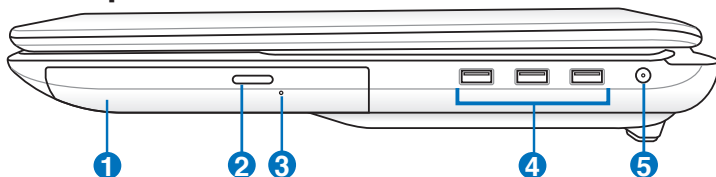
Odeljak za memoriju poseduje ekspanzione mogućnosti za dodatnu memoriju. Dodatna memorija će poboljšati rad aplikacija smanjujući pristupanje hard disku. BIOS automatski detektuje količinu memorije u sistemu i konfiguriše CMOS sa tim u skladu, tokom POST procesa. Nije potrebno podešavanje hardvera ili softvera (uključujući BIOS) nakon što je memorija instalirana. Posetite ovlašćeni servisni centar ili prodavca za informacije o dodavanju memorije za svoj laptop PC. Kupujte module za proširenje isključivo od ovlašćenih prodavaca ovog laptop PC-ja kako bi obezbedili maksimalnu kompatibilnost i pouzdanost.

Desna strana

Sa 2,5" primarnim HDD-om



Sa 3,5" primarnim HDD-om



1 Optički drajv

Ovaj laptop PC može se kupiti u različitim modelima i sa različitim optičkim drajvovima. Optički drajv ovog laptop PC-ja može podržavati kompakt diskove (CD) i/ili digitalne video diskove (DVD) i može imati mogućnosti za snimanje (R) ili ponovno snimanje (RW). Pogledajte marketinške specifikacije za detalje o svakom modelu.

2 Elektronsko izbacivanje optičkog drajva

Izbacivanje za optički drajv ima taster za elektronsko izbacivanje za otvaranje nosača. Takođe možete da izbacite optički drajv preko bilo kog softverskog plejera ili desnim klikom na optički drajv u Windows "Computer" i odabiranjem Eject (izbacivanjem).

3 **Otvaranje optičke jedinice u hitnim slučajevima (lokacija se razlikuje u zavisnosti od modela)**

Pritiskom na dugme za otvaranje u hitnim slučajevima možete da otvorite nosač kada dugme za elektronsko otvaranje ne radi. Nemojte koristiti ovu funkciju kao zamenu za elektronsko otvaranje ladice.

4 USB Port (2.0)

USB (Univerzalni Serijski Bas) port je kompatibilan sa USB 2.0 ili USB 1.1 uređajima, poput tastature, uređaja za usmeravanje, kamera, hard diskova, štampača i skenera povezanih u seriji do 12Mbps/sec (USB 1.1) i 480Mbps/sec (USB 2.0). USB dozvoljava da mnogi uređaji simultano rade na jednom kompjuteru, gde će se neki periferni uređaji ponašati kao dodatna mesta priključka. USB podržava brzu zamenu uređaja tako da se većina perifernih uređaja može priključiti ili isključiti bez restartovanja kompjutera.

5 Ulaz za napajanje

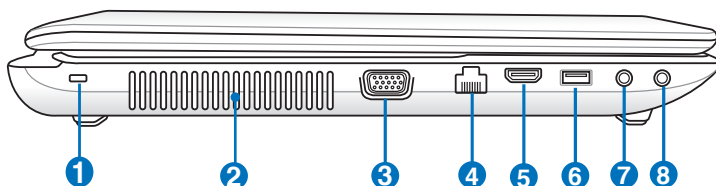
Priloženi adapter za struju pretvara naizmeničnu struju u jednosmernu struju koja se koristi sa ovim priključkom. Struja koju dobijete preko ovog priključka dostavlja napajanje laptop PC-ju i puni unutrašnju bateriju. Da bi sprečili oštećenje laptop PC-ja i baterije, uvek koristite priloženi adapter za struju.



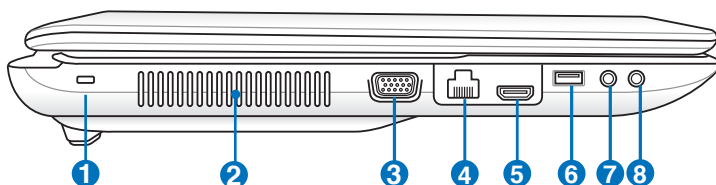
Opres: može postati toplo ili vrelo prilikom korišćenja. obavezno proverite da adapter nije prekriven i držite ga dalje od svog tela.

Leva strana

Sa 2,5" primarnim HDD-om



Sa 3,5" primarnim HDD-om



1 Port za Kensington® bravu

Port za Kensington® bravu dozvoljava da laptop PC osigurate korišćenjem Kensington® kompatibilnih sigurnosnih proizvoda za laptop PC-je. Ovi sigurnosni proizvodi obično uključuju metalni kabl i bravu koja sprečava da se laptop PC pomeri od fiksiranog objekta. Neki mogu takođe da uključuju i detektor pokreta koji uključuje alarm kada se pomeri.

2 Otvori za ventilaciju

Otvori za ventilaciju služe za ulaz hladnog vazduha u računar i izlaz toplog vazduha iz njega.

3 Izlaz za monitor

Port sa 15 kontakata za D-sub monitor podržava standardne VGA kompatibilne uređaje poput monitora ili projektor, kako bi se omogućilo gledanje na eksternom, većem ekranu.

4 Port za LAN

RJ-45 port za LAN sa osam kontakata je veći od RJ-11 porta za modem i podržava standardni Ethernet kabl za povezivanje sa lokalnom mrežom. Ugrađeni konektor dozvoljava jednostavno korišćenje bez dodatnih adaptera.

5 HDMI **HDMI Port**

HDMI (High-Definition Multimedia Interface) je nekomprimovani digitalni audio/video interfejs između bilo kog izvora audio/video signala, poput prijemnika za kablovsku televiziju, DVD playera i A/V prijemnika, i uređaja za reprodukciju audio/video sadržaja, kao što je digitalna televizija (DTV). Podržava standardni, poboljšani i HD video, kao i višekanalni digitalni audio putem jednog kabla. Prenosi sve ATSC HDTV standarde i podržava 8-kanalni digitalni audio, nudeći dodatni propusni opseg za buduće nadogradnje ili zahteve.

6 **USB Port (3.0, na izabranim modelima / 2.0)**

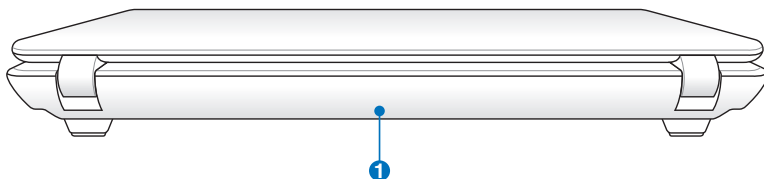
7 **Priključak za ulaz za mikrofonski ulaz**

Mono priključak za mikrofonski ulaz (1/8 inča) može se koristiti da poveže eksterni mikrofonski ulaz ili izlazne signale iz audio uređaja. Korišćenje ovog priključka automatski isključuje ugrađeni mikrofonski ulaz. Koristite ovu opciju za video konferencije, glasovne naracije ili jednostavne audio zapise.

8 **Izlazni priključak za slušalice**

Izlazni priključak za stereo slušalice (1/8 inča) se koristi da poveže izlazni audio signal laptop PC-ja za pojačane zvučnike ili slušalice. Korišćenje ovog priključka automatski isključuje ugrađene zvučnike.

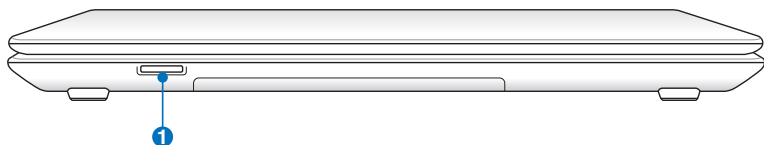
Zadnja strana



1 Baterija

Baterija se automatski puni kada je laptop PC povezan za izvor struje i održava napajanje laptop PC-ja kada naizmenična struja nije povezana. Ovo dozvoljava korišćenje tokom trenutnom premeštanja sa jedne lokacije na drugu. Vreme trajanja baterije varira u zavisnosti od korišćenja i specifikacija ovog laptop PC-ja. Baterija se ne može rastaviti i mora se kupiti kao jedna jedinica.

Prednja strana



1 Prorez za fleš memoriju

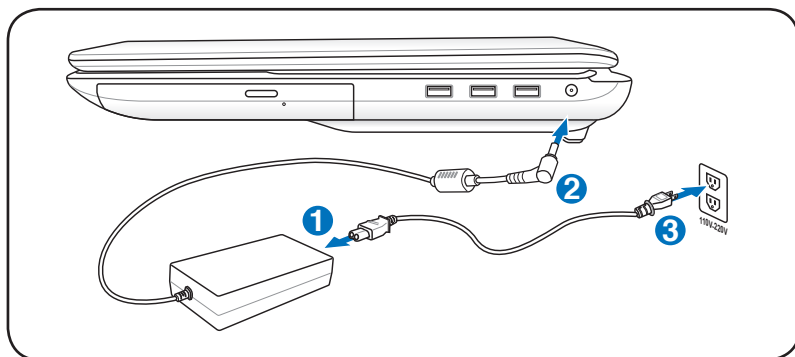
Obično eksterni čitač za karticu za memoriju mora se kupiti odvojeno kako bi se koristile memorijske kartice iz uređaja poput digitalnih kamera, MP3 plejera, mobilnih telefona i PDA-a. Ovaj laptop PC ima ugrađen čitač za kartice velike brzine koji može jednostavno da čita sa i piše na mnoge fleš memorijske kartice, kako ćemo pomenuti kasnije u ovom uputstvu.

Početak rada **3**

Sistem za napajanje

Korišćenje napajanja naizmjenične struje

Napajanje laptop PC-ja se sastoji od dva dela, adaptera za struju i sistema za napajanje baterije. Adapter za struju pretvara naizmjeničnu struju iz utičnice na zidu u jednosmernu struju koju koristi laptop PC. Svoj laptop PC dobijate sa univerzalnim adapterom za pretvaranje naizmjenične struje u jednosmernu. To znači da možete da povežete kabl za struju za bilo koji 100V-120V, kao i 220V- 240V izlaz bez podešavanja prekidača ili korišćenja pretvarača snage. Za neke države može biti potreban adapter koji će povezati standardni SAD kabl za struju za drugačiji standard. Većina hotela obezbediće univerzalne izlaze da podrže različite kablove za struju, kao i napon. Najbolje je pitati iskusnog putnika o naponima za izlaz naizmjenične struje kada nosite svoj adapter u drugu državu.



Lokacija ulaza za napajanje se razlikuje u zavisnosti od modela. Pogledajte prethodno poglavlje da pronađete LAN port.



Možete da kupite komplete za putovanje za laptop PC koji uključuju adaptore za struju i modem za skoro svaku državu.



UPOZORENJE! NE povezujte kabl za naizmjeničnu struju za izvor naizmjenične struje pre nego što povežete priključak za jednosmernu struju za laptop PC. Ukoliko ne pratite ovo upozorenje, može doći do oštećenja adaptera naizmjenične u jednosmernu struju.



VAŽNO! Do oštećenja može doći ukoliko koristite drugačiji adapter da napajate laptop PC ili ukoliko koristite adapter laptop PC-ja da napajate druge električne uređaje. Ukoliko ima dima, mirisa paljevine i ekstremne vreline koja dolazi iz adaptera naizmjenične u jednosmernu struju, zatražite servisiranje. Zatražite servisiranje ukoliko sumnjate da je adapter naizmjenične u jednosmernu struju neispravan. Možete da oštetite i bateriju i laptop PC ukoliko koristite pokvaren naizmjenične u jednosmernu struju.



Ovaj laptop PC možete dobiti sa priključkom sa bilo dva ili tri kontakta u zavisnosti od teritorije. Ukoliko je obezbeđen priključak sa tri kontakta, morate da koristite uzemljeni priključak za naizmjeničnu struju ili korektno uzemljen adapter da bi osigurali bezbedan rad laptop PC-ja.



UPOZORENJE! ADAPTER ZA STRUJU MOŽE POSTATI TOPAO ILI VREO PRILIKOM KORIŠĆENJA. OBAVEZNO PROVERITE DA ADAPTER NIJE PREKRIVEN I DRŽITE GA DALJE OD SVOG TELA.



Isključite adapter za struju ili isključite izlaz za naizmjeničnu struju da bi minimalizovali potrošnju energije kada se laptop PC ne koristi.

Korišćenje napajanja baterije

Laptop PC je dizajniran da radi sa baterijom koju je moguće izvaditi. Baterija se sastoji od kompleta baterijskih ćelija smeštenih zajedno. Potpuno napunjen paket obezbediće nekoliko sati rada, koje dodatno možete da produžite korišćenjem opcija za štednju energije preko BIOS podešavanja. Dodatne pakete baterija koji su opcioni možete da odvojeno kupite od laptop PC prodavca.

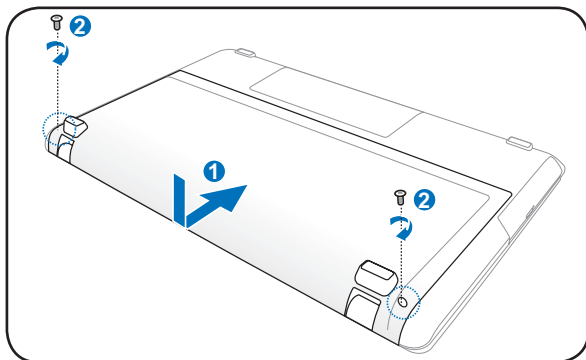
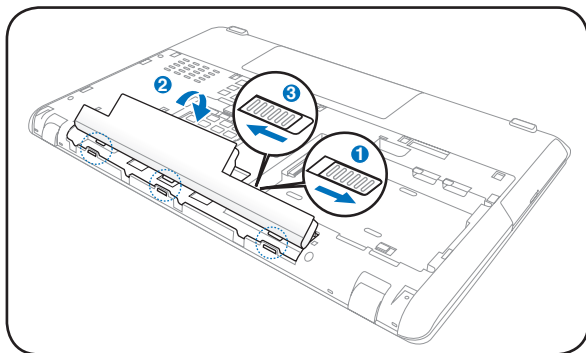
Instaliranje i uklanjanje baterije

Vaš laptop PC može ali ne mora imati bateriju instaliranu. Ukoliko baterija nije već instalirana u vaš laptop PC, upotrebite sledeći postupak da bi instalirali bateriju.

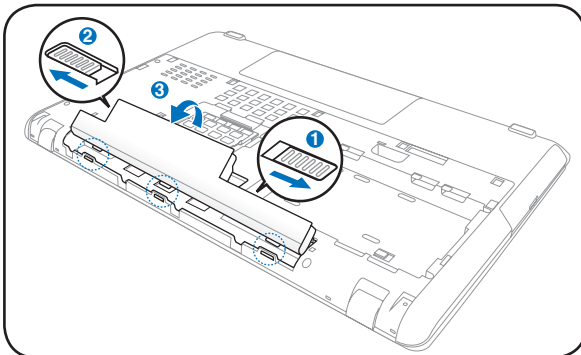
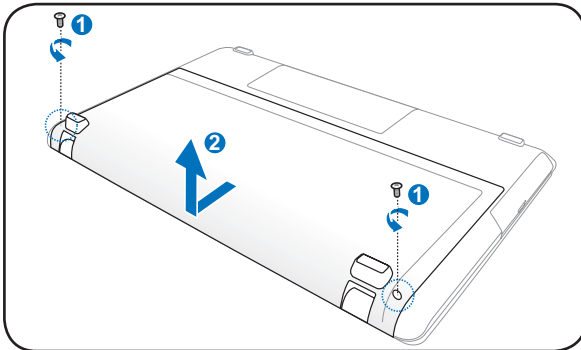


VAŽNO! Nikada ne pokušavajte da izvadite bateriju dok je laptop uključen, jer ovo može da dovede do gubitka podataka sa kojima radite.

Da bi instalirali bateriju:



Da bi uklonili bateriju:



VAŽNO! Koristite isključivo baterije i adaptere za struju koje ste dobili sa ovim laptop PC-jem ili posebno odobrene od strane proizvođača ili prodavca za korišćenje sa ovim modelom ili može da dođe do oštećenja laptop PC-ja.

Briga o bateriji

Baterija laptop PC-ja, kao i sve punjive baterije poseduje ograničenje broja puta koji možete da je napunite. Rok trajanja baterije će zavisiti od temperature vaše sredine, vlažnosti vazduha i toga kako koristite svoj laptop PC. Idealno, bateriju treba koristiti na temperaturama između 10°C i 35°C (50°F i 95°F). Takođe treba da imate u vidu da je unutrašnja temperatura laptop PC-ja veća od spoljašnje ambijentalne temperature. Bilo koja temperatura ispod ili iznad ovog opsega će smanjiti rok trajanja baterije. U svakom slučaju, vreme korišćenja baterije će vremenom opasti i moraćete da kupite novu bateriju od ovlašćenog prodavca za ovaj laptop PC. Kako baterije takođe imaju vek trajanja čak i ukoliko se ne koriste, ne preporučuje se da kupite dodatne baterije koje ćete čuvati.



UPOZORENJE! Iz bezbednosnih razloga, NE bacajte baterije u vatru, NE kreirajte kratke spojeve između kontakata i NE rasklapajte bateriju. Ukoliko dođe do bilo kakvog neuobičajenog rada ili oštećenja baterije izazvanog udarcem, isključite laptop PC i kontaktirajte ovlašćeni servisni centar.

Uključivanje laptop PC-ja

Poruka koja označava uključivanje ovog laptop PC-ja pojavljuje se na ekranu kada ga uključite. Ukoliko je potrebno, možete da podesite osvetljenje korišćenjem brzih tastera. Ukoliko je potrebno da pokrenete BIOS podešavanje kako bi modifikovali konfiguraciju sistema, pritisnite [F2] nakon starta da bi ušli u BIOS podešavanja. Ukoliko pritisnete [Tab] tokom "splaš" ekrana (slike koja se pojavljuje na ekranu tokom učitavanja sistema), možete da vidite standardne početne informacije, poput BIOS verzije. Pritisnite [ESC] i videćete početni "boot" meni sa izborom za učitavanje sa vaših dostupnih drajvova.



Pre starta, ekran će bljesnuti kada se uključi napajanje. Ovo predstavlja deo rutinskog testa laptop PC-ja i ne predstavlja problem sa ekranom.



VAŽNO! Da bi zaštitili hard disk, uvek sačekajte bar 5 sekundi nakon isključivanja laptop PC-ja, pre nego što ga ponovo uključite.



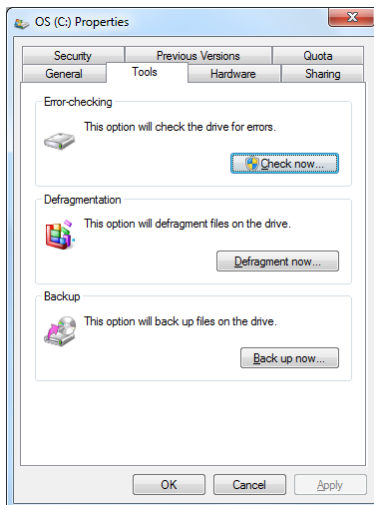
UPOZORENJE! NE nosite i ne pokrivajte laptop PC koji je uključen bilo kojim materijalima koji će smanjiti cirkulaciju vazduha, poput na primer torbe za laptop.

Auto-testiranje uključivanja (POST)

Kada uključite laptop PC, on će najpre proći kroz seriju softverski kontrolisanih dijagnostičkih testova koji se zovu POST (auto-testiranje uključivanja). Softver koji kontroliše POST je instaliran kao trajni deo arhitekture laptop PC-ja. POST uključuje zapis hardverske konfiguracije laptop PC-ja, koja se koristi da se obavi dijagnostička provera sistema. Zapis se kreira korišćenjem BIOS programa za podešavanje. Ukoliko POST otkrije razliku između zapisa i postojećeg hardvera, prikazaće poruku na ekranu koja će od vas zatražiti da ispravite ovaj konflikt pokretanjem BIOS podešavanja. U većini slučajeva zapis treba da bude tačan kada dobijete svoj laptop PC. Kada je test završen, možda dobijete poruku koja će reći "No operating system found" (operativni system nije pronađen) ukoliko na hard disku nije bio učitani operativni system. Ovo ukazuje da je hard disk ispravno detektovan i spreman za instalaciju novog operativnog sistema.

Tehnologija za samonadgledanje i prijavljivanje

S.M.A.R.T. (tehnologija za samonadgledanje i prijavljivanje) proverava hard disk tokom POST-a (uključivanja) i prikazuje poruku upozorenja ukoliko je potrebno servisiranje hard diska. Ukoliko tokom paljenja dobijete bilo kakvo kritično upozorenje o hard disku, odmah napravite rezervnu kopiju svojih podataka i pokrenite program za proveru Windowsa. Da biste pokrenuli program za proveru Windowsa: kliknite na **Start** > odaberite **Computer** (kompjuter) > kliknite desnim klikom miša na ikonicu za hard disk > odaberite **Properties** (karakteristike) > kliknite na tabelu **Tools** (alati) > kliknite na **Check Now** (proveri sada) > kliknite na **Start**. Takođe možete da odaberete "Scan ... sectors" (skeniraj ... sektore) za efikasnije skeniranje i popravljanje ali će proces raditi sporije.



VAŽNO! Ukoliko i dalje dobijate upozorenja tokom pokretanja laptop PC-ja nakon što ste upotrebili pomoćni program za proveru diska, treba da odnesete laptop PC da bude servisiran. Ukoliko nastavite da koristite laptop PC, može da dođe do gubitka podataka.

Proveravanje napajanja baterije

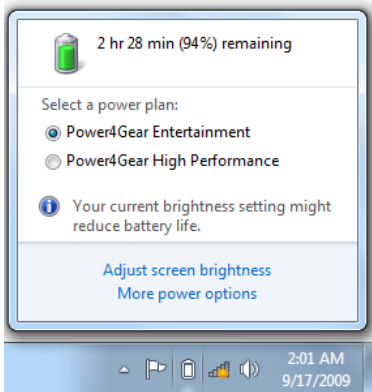
Sistem za bateriju implementira standarde Smart Battery (pametne baterije) u Windows okruženju, što omogućava bateriji da precizno izvesti o količini punjenja koje je ostalo u bateriji. U potpunosti napunjena baterija omogućava da laptop PC radi nekoliko sati. Precizno vreme i koliko će laptop PC tačno raditi zavisi od toga kako koristite funkciju za štednju energije, od vaših radnih navika, procesora, veličine sistemske memorije i veličine ekrana.



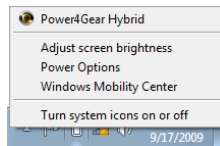
Slike ekrana prikazane ovde služe samo za primer i možda neće prikazivati ono što vidite na sistemu.



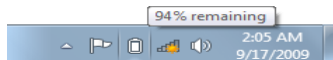
Bićete upozoreni kada je baterija gotovo prazna. Ukoliko nastavite da ignorišete upozorenja o statusu baterije koja je skoro prazna, laptop PC će ući u suspendovani režim (podrazumevani Windows koristi STR).



Kliknite levim klikom na ikonicu za bateriju



Kliknite desnim klikom na ikonicu za bateriju



Kursor treba da stoji preko ikonice za bateriju bez adaptera za struju.



Kursor treba da stoji preko ikonice za bateriju sa adapterom za struju.



UPOZORENJE! Suspendovanje u RAM (STR) ne traje dugo kada je napajanje baterije ispražnjeno. Suspendovanje na disk (STD) nije isto kao i isključivanje. STD zahteva malu količinu napajanja i neće raditi ukoliko nema napajanja usled potpune ispražnjenosti baterije ili nedostatka energije (npr. uklanjanja i adaptera za struju i baterije).

Punjenje baterije

Pre nego što počnete da koristite svoj laptop PC na putu, moraćete da napunite bateriju. Baterija počinje da se puni čim je laptop PC povezan za eksterni izvor napajanja, korišćenjem adaptera za struju. U potpunosti napunite bateriju pre nego što je upotrebite po prvi put. Nova baterija mora da se u potpunosti napuni pre nego što laptop PC isključite iz eksternog napajanja. Potrebno je nekoliko sati da se baterija u potpunosti napuni kada je laptop PC isključen i može trajati duplo više vremena kada je laptop uključen. Pokazatelj za status baterije na laptop PC-ju se isključuje kada je baterija puna.



Baterija počinje da se puni kada preostalo napajanje padne ispod 95%. Ovo sprečava da se baterija često puni. Minimalizovanje ciklusa punjenja pomaže da se produži rok trajanja baterije.



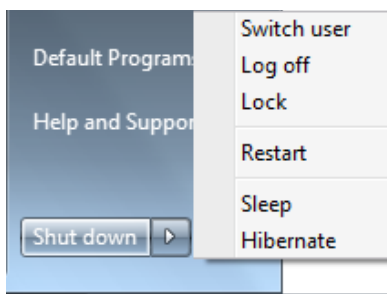
Baterija prestaje da se puni ukoliko je temperatura isuviše velika ili je napon baterije isuviše veliki.



UPOZORENJE! NE ostavljate bateriju ispražnjenu. Baterija će se isprazniti tokom vremena. Ukoliko ne koristite bateriju, morate nastaviti da je punitе svaka tri meseca kako bi produžili kapacitet mogućnosti za rad ili bateriju možda nećete moći da napunite u budućnosti.

Opcije napajanja

Prekidač za napajanje pali i gasi laptop PC ili stavlja laptop PC u režime za spavanje ili hibernaciju. Ponašanje prekidača za napajanje može se korisnički urediti u Windows Control Panel, u Power Options (Windows kontrolni panel, "Opcije napajanja")



Za druge opcije, poput "Switch User, Restart, Sleep, or Shut Down," (promeni korisnika, restartuj, spavaj ili ugasi se), kliknite vrhom strelice pored zaključane ikonice.

Restartovanje ili ponovno pokretanje


Nakon obavljanja promena vezanih za vaš operativni sistem, možda ćete biti upitani da restartujete sistem. Neki instalacioni procesi će obezbediti dijaloški okvir da bi omogućili restartovanje. da bi ručno restartovali sistem, izaberite **Restart** (restartuj).

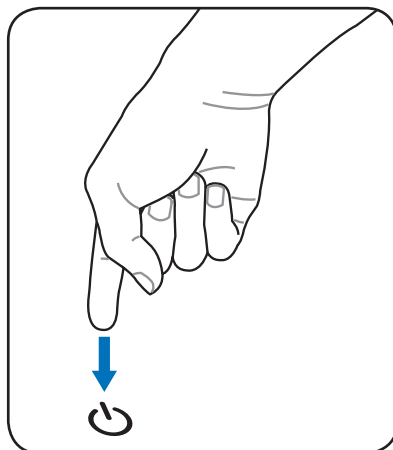


VAŽNO! Da bi zaštitili hard disk, sačekajte najmanje 5 sekundi nakon isključivanja laptop PC-ja pre nego što ga ponovo uključite.

Hitno isključivanje

Ako operativni sistem prenosnog računara ne možete ispravno da isključite ili ponovo pokrenete, računar možete isključiti na još jedan način:

- Držite pritisnut taster za napajanje  duže od 4 sekunde.



VAŽNO! Nemojte da koristite hitno isključivanje dok se podaci još uvek zapisuju; to može da dovede do gubitka ili uništavanja vaših podataka.

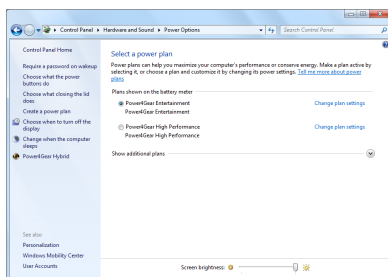
Režimi za štednju energije

Laptop PC ima određen broj automatskih ili podesivih opcija za štednju energije koje možete da koristite kako bi maksimalno produžili rok trajanja baterije i smanjili Ukupnu cenu vlasništva (TCO). Možete da kontrolirate neke od ovih opcija preko Power menija za napajanje u BIOS podešavanjima. Podešavanja za ACPI štednju energije se obavljaju preko operativnog sistema. Opcije za štednju energije su dizajnirane da uštede koliko god je energije moguće stavljanjem komponenti u režim za manju potrošnju energije što je češće moguće ali takođe da dozvole pun rad kada se to zahteva.

Spavanje i hibernacija

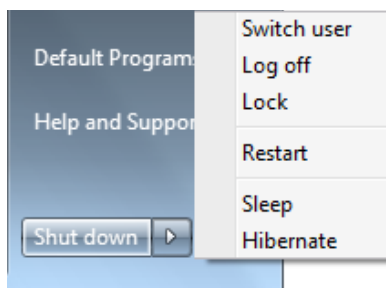
Podešavanja za štednju energije mogu se pronaći u Windows > Control Panel (Kontrolni panel) > **Power Options (Opcije napajanja)**. U **System Settings (sistemskim podešavanjima)**, možete da definišete "Sleep/Hibernate" (spavaj/hiberniraj)

ili "Shut Down" (ugasi se) za zatvaranje ekrana ili pritiskanje tastera za napajanje. "Sleep" (spavaj) i "Hibernate" (hiberniraj) štede energiju kada ne koristite svoj laptop PC isključivanjem određenih komponenti. Kada nastavite da radite, vaš poslednji status (poput dokumenta otvorenog na sredini ili elektronske poruke otkucane do pola) će se pojaviti kao da nikada niste otišli. "Shut Down" (ugasi) će zatvoriti sve aplikacije i upitaće vas da li želite da sačuvate svoj rad ukoliko to već niste učinili.



Sleep (spavaj) je isto što i suspendovanje u RAM (STR). Ova funkcija skladišti vaše trenutne podatke i status u RAM-u dok su mnoge komponente isključene. Kako se RAM troši, on traži napajanje da bi zadržao (osvežio) podatke. Kliknite na **Windows** taster i vrh strelice

pored zaključane ikonice da vidite ovu opciju. Takođe možete da upotrebite prečicu na tastaturi [**Fn F1**] da bi aktivirali ovaj režim. Vratite pritiskom na bilo koji taster na tastaturi osim [Fn]. (NAPOMENA: Pokazatelj napajanja će treperiti u ovom režimu.)



Hibernate (hiberniraj) je isto što i Suspendovanje na disk (STD) i pohranjuje vaše trenutne podatke i status na hard disk. Kada ovo uradite, RAM ne mora da se periodično osvežava i potrošnja energije je u značajnoj meri smanjena ali nije i potpuno prestala jer određene komponente za buđenje poput LAN-a moraju da ostanu napajane. "Hibernate" (hiberniraj) štedi više energije od "Sleep" (spavaj). Kliknite na **Windows** taster i vrh strelice pored zaključane ikonice da vidite ovu opciju. Vratite pritiskom na taster za napajanje. (NAPOMENA: Pokazatelj napajanja će biti isključen u ovom režimu.)

Termalna kontrola napajanja

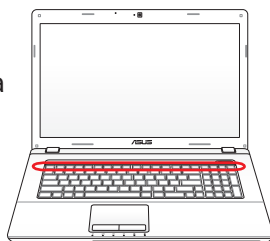
Postoje tri metode kontrole napajanja za kontrolisanje termalnog stanja laptop PC-ja. Ove kontrole napajanja korisnik ne može da konfiguriše i trebalo bi ih poznavati za slučaj da laptop PC uđe u jedno od ovih stanja. Sledeće temperature predstavljaju temperaturu kućišta (ne procesora).

- Ventilator se uključuje da bi aktivno hladio kada temperatura dostigne bezbednu gornju granicu.
- Procesor smanjuje brzinu da bi pasivno hladio kada temperatura prevaziđe bezbednu gornju granicu.
- Sistem se gasi radi kritičnog hlađenja kada temperatura prevaziđe maksimalnu bezbednu gornju granicu.




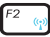






Posebne funkcije tastature



Obojeni brzi tasteri



Sledeće definiše obojene brze tastere na tastaturi laptop PC-ja. Obojenim komandama se može pristupiti isključivo tako što prvo pritisnete i držite pritisnut funkcijski taster dok istovremeno pritiskate taster sa obojenom komandom.





Lokacije brzih tastera na funkcijskim tasterima mogu se razlikovati u zavisnosti od modela ali funkcije treba da ostanu iste. Pratite ikonice umesto funkcijskih tastera.

-   **“Z” Ikonica (F1):** Stavlja laptop PC u suspendovani režim (bilo sačuvaj-u-RAM ili sačuvaj-na-disk) u zavisnosti od podešavanja tastera za spavanje u podešavanjima za štednju energije.
-   **Radio toranj (F2):** Samo za bežične modele Prebacuje unutrašnji bežični LAN ili Bluetooth (za određene modele) da budu uključeni ili isključeni preko Menija na ekranu. Kada je omogućeno, odgovarajući bežični pokazatelj će se upaliti. Podešavanja za Windows softver su neophodna da bi se koristio bežični LAN ili Bluetooth.
-   **Ikona za smanjenje osvetljaja (F5):** Smanjuje osvetljenje ekrana.
-   **Ikona za povećanje osvetljaja (F6):** Povećava osvetljenje ekrana.
-   **LCD Ikonica (F7):** Prebacuje ekran da bude uključen i isključen. (na određenim modelima proširuje područje ekrana kako bi se ispunio celi ekran kada se koriste režimi male rezolucije.)



  **Ikonica za LCD/monitor (F8):** Prebacuje se između laptop PC-ja i LCD ekrana i eksternog monitora na ovaj način: laptop PC LCD -> eksterni monitor -> oba. (ova funkcija ne radi u 256 boje, izaberite High Color (visoko kvalitetne boje) u Display Property Settings (podešavanjima za ekran). **NAPOMENA: Eksterni monitor se mora povezati “pre” startovanja sistema.**



  **Precrtan touchpad (F9):** Menja ugrađen touchpad na LOCKED (onemogućen) i UNLOCKED (omogućen). Blokiranje touchpad-a će vas sprečiti da slučajno pomerite kursor dok kucate i najčešće se koristi sa eksternim uređajem za kursor, poput miša. PAŽNJA: Odabrani modeli imaju indikator između touchpad tastera koji će se upaliti kada je touchpad UNLOCKED (omogućen) i neće se upaliti kada je touchpad LOCKED (onemogućen).

  **Precrtana ikona zvučnika (F10):** Prebacuje zvučnike tako da su uključeni i isključeni (samo u Windows OS).

  **Ikonica za smanjeni zvučnik (F11):**
Smanjuje ton zvučnika (samo u Windows OS).

  **Ikonica za povećani zvučnik (F12):**
Povećava ton zvučnika (samo u Windows OS).

  **Fn+C:** Uključuje i isključuje funkciju “Izuzetne, video inteligentne tehnologije” Ovo omogućava prebacivanje između različitih režima poboljšavanja boje na ekranu kako bi se poboljšao kontrast, osvetljenje, boja kože i zasićenje boje za crvenu, zelenu i plavu nezavisno. Možete da vidite trenutni režim kroz meni na ekranu.

  **Fn+V (na odabranim modelima):**
Uključivanje/isključivanje softverske aplikacije “Life Frame”.



Power4Gear Hybrid (Fn+Space Bar): Ovaj taster prebacuje se između različitih režima za štednju energije. Režimi za štednju energije kontrolišu mnoge aspekte laptop PC-ja da bi maksimizovali radni učinak i vreme trajanja baterije. Primenjivanje ili uklanjanje adaptera za struju će automatski prebaciti sistem između režima naizmenične struje i režima za bateriju. Možete da vidite trenutni režim kroz meni na ekranu.

Microsoft Windows tasteri

Na tastaturi se nalaze dva posebna Windows tastera, opisana u nastavku.



Taster s logotipom Windows aktivira meni Start smešten u levom donjem uglu Windows radne površine.



Drugi taster, koji izgleda kao Windows meni s malim pokazivačem, aktivira meni svojstava i ima istu funkciju kao i pritisak desnim tasterom miša na neki Windows objekat.

Tastature kao numerička tastatura

Numerička tastatura ugrađena je u tastaturu i sastoji se od 15 tastera koji čine intenzivno kucanje brojeva prijatnijim. Ovi tasteri sa duplom svrhom su označeni narandžasto na vrhovima tastera. Numeričke dodele se nalaze u gornjem desnom uglu svakog tastera, kako je pokazano na slici. Kada se numerička tastatura uključi pritiskom na **[Fn][Ins/Num LK]**, svetleća dioda za numerički deo tastature se pali. Ukoliko je spoljašnja tastatura povezana, pritisak na **[Ins/Num LK]** na eksternoj tastaturi omogućava/onemogućava numerički deo tastature na obe tastature istovremeno. Da bi onemogućili numerički deo tastature dok je numerički deo na eksternoj tastaturi aktiviran, pritisnite tastere **[Fn][Ins/Num LK]** na laptop PC-ju.



Tastatura kao kursor

Tastatura se može koristiti kao kursor dok je numerički deo tastature uključen ili isključen da bi se povećala lakoća navigacije dok se unose numerički podaci u tabele ili slične aplikacije.

Kada je numerički deo tastature isključen, pritisnite [Fn] i jedan od tastera za kursor prikazanih ispod. Na primer [Fn][8] za gore, [Fn][K] za dole, [Fn][U] za levo i [Fn][O] za desno.

Kada je numerički deo tastature uključen, pritisnite [Shift] i jedan od tastera za kursor prikazanih ispod. Na primer [Shift][8] za gore, [Shift][K] za dole, [Shift][U] za levo i [Shift][O] za desno.

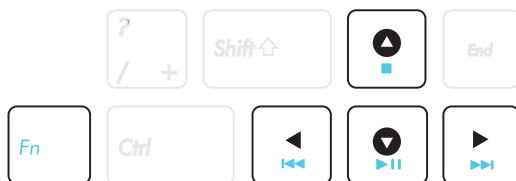


Kontrolni tasteri za multimedije (na izabranim modelima)

Kontrolni tasteri za multimedije omogućavaju zgodno upravljanje multimedijским aplikacijama. U nastavku je opisano značenje svakog tastera za multimedije na prenosivom računaru.



Na određenim modelima prenosivih računara neke upravljačke funkcije mogu biti blokirane.



Funkcijama CD-a upravljate istovremenim pritiskom na taster [Fn] i tastere sa strelicama.



Reprodukovanje/pauziranje CD-a

Kada je reprodukovanje CD-a zaustavljeno: pokretanje reprodukovanja CD-a.

Za vreme reprodukovanja CD-a: pauziranje reprodukovanja CD-a.



Zaustavljanje CD-a

Za vreme reprodukovanja CD-a: zaustavljanje reprodukovanja CD-a.



Preskakanje CD-a na prethodni zapis (premotavanje u nazad)

Za vreme reprodukovanja CD-a: preskakanje na previous (prethodni) audio zapis/odlomak filma.

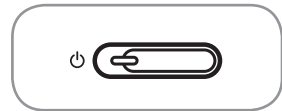


Preskakanje CD-a na sledeći zapis (premotavanje u napred)

Za vreme reprodukovanja CD-a: preskakanje na next (sledeći) audio zapis/odlomak filma.

Prekidači i pokazatelji statusa

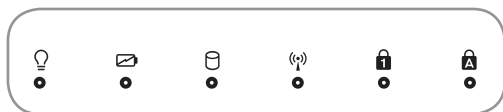
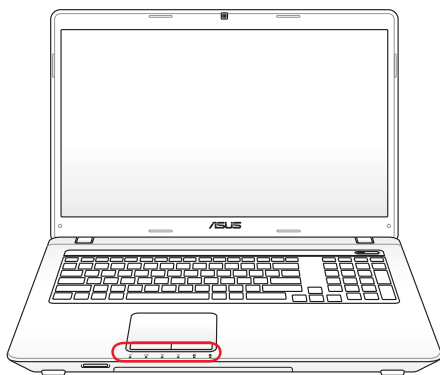
Prekidači



Prekidač za napajanje

Prekidač za napajanje pali i gasi laptop PC ili stavlja laptop PC u režim spavanja ili hibernacije. Ponašanje prekidača za napajanje može se korisnički urediti u Windows Control Panel, u Power Options (Windows kontrolni panel, "Opcije napajanja").

Pokazatelji statusa



Indikator napajanja

Indikator napajanja svetli kada je prenosivi računar uključen (ON), a polako trepće kada je računar u režimu spavanja (Suspend-to-RAM). Indikator se isključuje kada isključite Notebook računar ili kada je računar u režimu hiberniranja (Suspend-to-Disk).

Pokazatelj napunjenosti baterije (dupla-boja)

Indikator napunjenosti baterije sa duplom bojom pokazuje status napajanja baterije na sledeći način:

Zelena UPALJENA: Napajanje baterije je između 95% i 100% (sa AC napajanjem).

Narandžasta UPALJENA: Napajanje baterije je manje of 95% (sa AC napajanjem).

Narandžasta treperuća: Napajanje baterije je manje of 10% (sa AC napajanjem).

Isključeno: Napajanje baterije je između 10% i 100% (bez AC napajanja).

Pokazatelj aktivnosti drajva

Pokazuje da laptop PC pristupa jednom ili većem broju uređaja za skladištenje, poput hard diska. Svetlo treperi proporcionalno vremenu pristupa.

Bluetooth / Bežični pokazatelj

Ovo samo važi za modele sa ugrađenom Bluetooth (BT) opcijom i ugrađenim bežičnim LAN-om. Ovaj indikator će se upaliti da pokaže da je ugrađena Bluetooth (BT) funkcija laptop PC-ja aktivirana. Indikator svetli kada je ugrađeni bežični LAN omogućen. (Postavke Windows softvera neophodne.)

Pokazatelj za numerički deo tastature

Pokazuje da je numerički deo tastature [Num Lk] aktiviran kada je upaljen. Numerički deo tastature dozvoljava da se neka od slova tastature ponašaju kao brojevi za lakši unos brojeva.

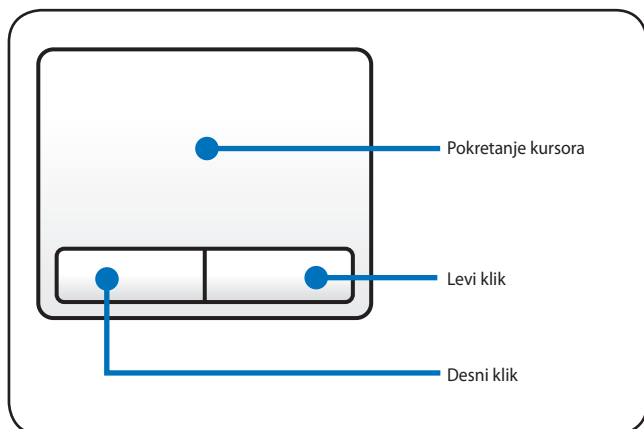
Pokazatelj za velika slova

Pokazuje da su velika slova na tastaturi [Caps Lock] aktivirana kada je upaljen. Velika slova će omogućiti da neka slova na tastaturi budu otkucana kao velika slova (na primer A, B, C). Kada je svetlo za velika slova isključeno, kucana slova će se pojaviti kao mala slova (na primer a, b, c).

Korišćenje laptop PC-ja **4**

Uređaj za usmeravanje

Uređaj za usmeravanje integrisanog touchpada laptop PC-ja je u potpunosti kompatibilan sa svim PS/2 miševima sa dva ili tri tastera i točkićem za skrolovanje. Touchpad je osetljiv na pritisak i ne sadrži pokretne delove; stoga, mehanički kvarovi mogu da se izbegnu. Drajver za uređaj je i dalje potreban za rad sa nekim aplikacionim softverima.



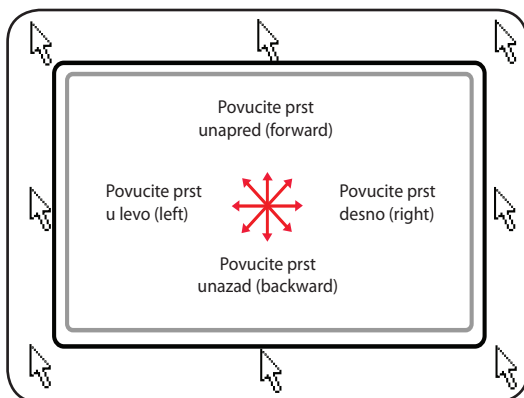
VAŽNO! Ne koristite bilo kakve objekte umesto prsta da bi koristili touchpad ili može doći do oštećenja površine touchpada.

Korišćenje touchpad-a

Blagi pritisak vrhom prsta je sve što je potrebno da bi radili sa touchpadom. Kako je touchpad elektrostatički osetljiv, nemoguće je koristiti objekte umesto prsta. Primarna funkcija touchpada je pomeranje kursora ili biranje stavki prikazanih na ekranu korišćenje vrha prstiju umesto standardnog desktop miša. Sledeće ilustracije prikazuju korektno korišćenje touchpada.

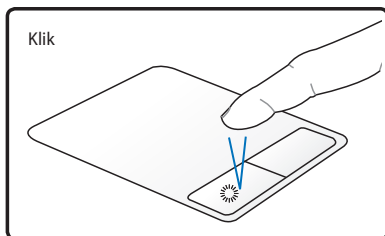
Pomeranje kursora

Stavite prst na centar touchpada i pomerite klizanjem u smeru u kome želite da pomerite kursor.

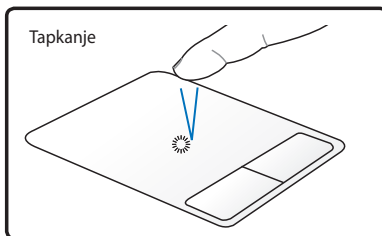


Ilustracije korišćenja touchpada

Klik/lagani tap –Kada je kursor postavljen preko stavke, pritisnite levi taster ili upotrebite vrh svog prsta da lagano dodirnete touchpad, držeći svoj prst na touchpadu dok se stavka ne izabere. Izabrana stavka će promeniti boju. Sledeća dva primera daće iste rezultate.

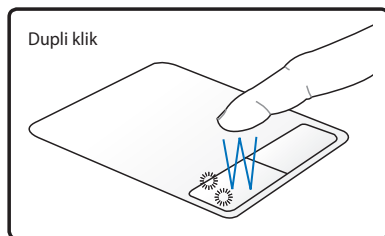


Pritisnite levi taster za kursor i pustite.

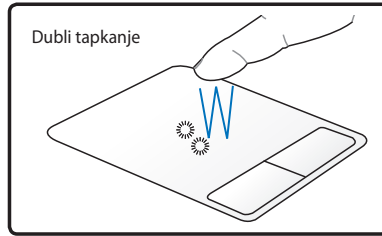


Lagano ali brzo tapnite touchpad.

Dupli klik/dupli tap – Ovo je uobičajena akcija koja se koristi za pokretanje programa direktno preko odgovarajuće ikonice koju izaberete. Pomerite kursor preko ikonice koju želite da pokrenete, pritisnite levi taster ili kliknite na touchpad dva puta brzo i sistem će pokrenuti odgovarajući program. Ukoliko je interval između klikova ili tapova isuviše dug, radnja neće biti obavljena. Možete da podesite brzinu duplog klika korišćenjem opcije iz Windows Control Panel-a (Windows kontrolnog panela), "Mouse" (miš). Sledeća dva primera daće iste rezultate.

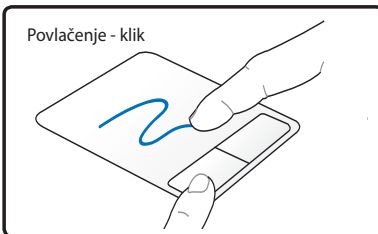


Pritisnite levi taster dva puta i pustite.

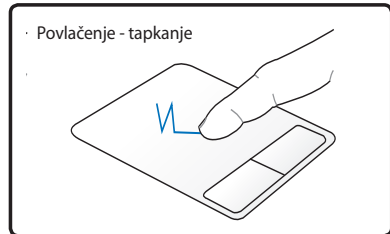


Lagano ali brzo tapnite touchpad dva puta.

Povlačenje – Povlačenje označava povlačenje stavke i njeno smeštanje bilo gde na ekranu gde želite. Možete da pomerite kursor preko stavke koju ste izabrali i dok držite levi taster pritisnut, pomerajući kursor na željenu lokaciju da potom otpustite taster. Ili, možete jednostavno da dva puta tapnete na stavku i držite dok povlačite stavku vrhom prsta. Sledeće dve ilustracije daće iste rezultate.



Držite levi taster i povucite prst na touchpadu.

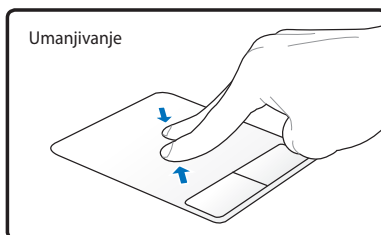
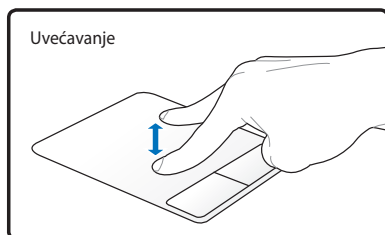


Lagano dodirnite touchpad dva puta, klizeći prstom po touchpadu tokom drugog dodira.

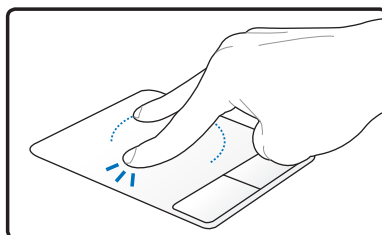
Skrolovanje uz pomoć dva prsta – Koristite dva prsta da skrolujete naviše/naniže/levo/desno na touchpad-u kako bi pomerili prozor gore/dole/levo/desno. Ukoliko vaš ekran uključuje nekoliko pod-prozora, pomerite kursor na tu ravan pre skrolovanja.



Približavanje/udaljavanje zuma uz pomoć dva prsta - Pomeranje dva vrha prsta tako da se odvoje ili skupe zajedno na touchpad-u da bi se približio ili udaljio zum. Ovo je zgodno kada pregledate slike ili čitate dokumente.



Okretanje uz pomoć dva prsta- Fiksirajte jedan vrh prsta na touchpad i napravite luk drugim vrhom vrsta da okrenete fotografiju ili dokument koji gledate. Možete da obavite rotaciju u smeru kretanja kazaljke na satu ili suprotno smeru kretanja kazaljke na satu u zavisnosti od vaših potreba.



Briga o touchpadu

Touchpad je osetljiv na pritisak. Ukoliko o njemu ne vodite računa, možete lako da ga oštetite. Imajte u vidu sledeće predostrožnosti.

- Obezbedite da touchpad ne dođe u kontakt sa prljavštinom, tečnošću ili mastima.
- Ne dodirujte touchpad ukoliko su vam prsti prljavi ili mokri.
- Ne ostavljajte teške predmete na touchpad ili tastere touchpada.
- Ne grebite touchpad noktima ili grubim predmetima.



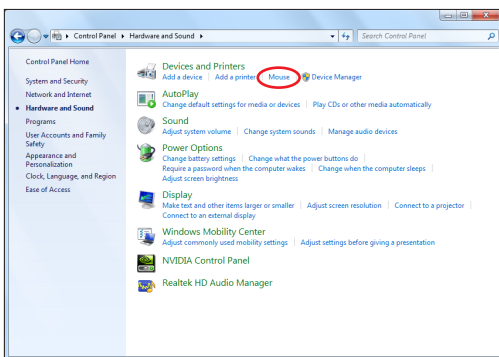
Touchpad odgovara na pokrete, ne na silu. Nema razloga da jako tapkate po površini. Jako tapkanje ne poboljšava odgovaranje touchpada. Touchpad odgovara najbolje na lagani pritisak.

Automatsko onemogućavanje touchpada

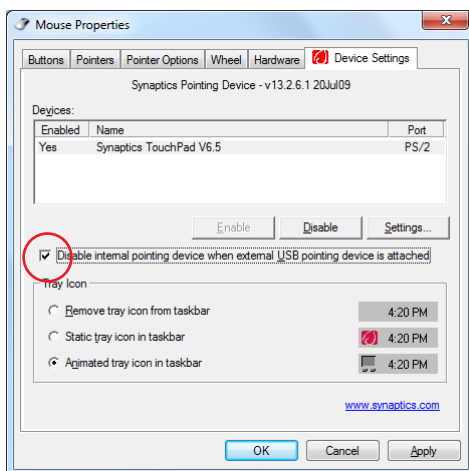
Windows može automatski da onemogući touchpad laptop PC-ja kada je priključen eksterni USB miš.

Ova opcija je normalno isključena, da bi je uključili:

1. Odaberite opciju u Windows **Control Panel (Kontrolni Panel) > Hardver i softver > Miš**.



2. Kliknite na **Podešavanja uređaja** na vrhu i kliknite **Isključi uređaj sa unutrašnjim podešavanjem kada je USB uređaj sa spoljašnjim podešavanjem priključen** za kontrolnu kutiju.



3. Kliknite na **OK** da završite konfiguraciju.

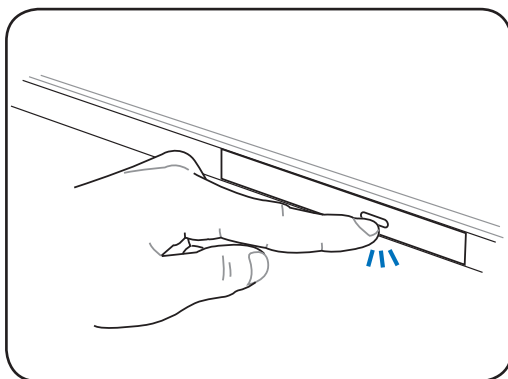
Uređaji za skladištenje

Uređaji za skladištenje dozvoljavaju laptop PC-ju da čita i piše dokumente, slike i druge podatke na različite uređaje za skladištenje podataka.

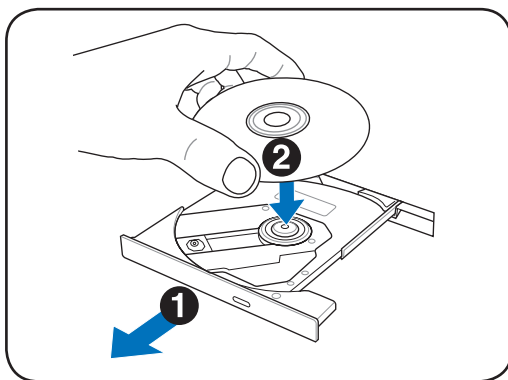
Optički drajv (na izabranim modelima)

Ubacivanje optičkog diska

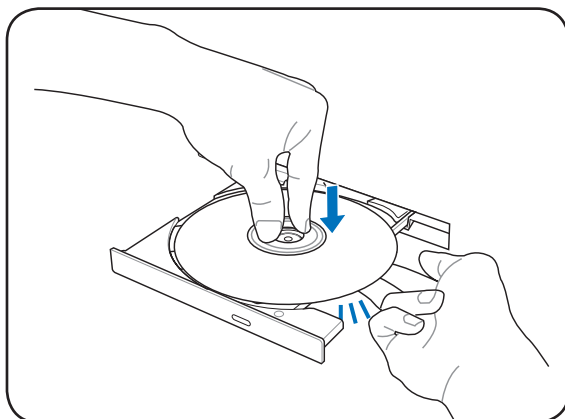
1. Dok je laptop PC uključen, pritisnite taster za izbacivanje drajva i "nosač" će delimično izaći.



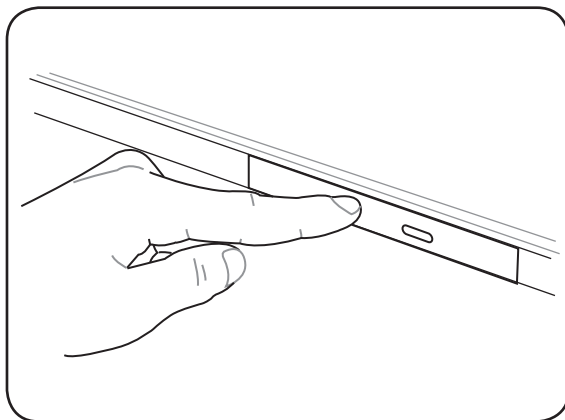
2. Nežno izvucite prednji deo drajva i izvučite "nosač" napolje. Budite pažljivi da ne bi dodirnuli sočivo za CD drajv i druge mehanizme. Proverite da nema ničega što bi moglo da se zaglavi ispod "nosača" drajva.



3. Držite disk na ivici i sa stranom sa etiketom naviše. Gurnite naniže sa obe strane centra diska dok disk ne upadne na osovinu. **HUB treba da je viši od diska kada je disk ubačen kako treba.**



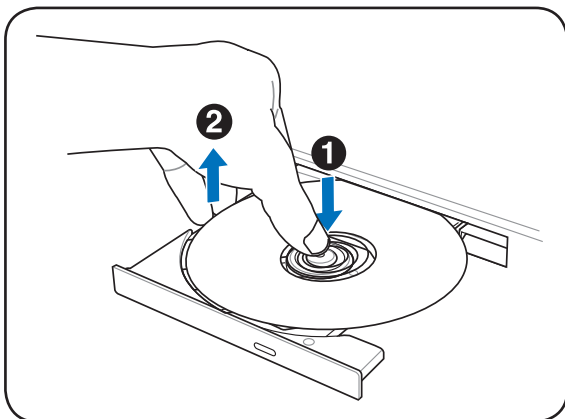
4. Polako gurnite "nosač" drajva nazad. Drajv će početi da čita sadržaj diska. Kada se drajv zaustavi, disk će biti spreman za korišćenje.



Normalno je čuti i osetiti CD kako se okreće velikom brzinom u CD drajvu dok se podaci čitaju.

Uklanjanje optičkog diska

Izbacite “nosač” i nežno povucite ivicu diska naviše pod uglom da bi uklonili disk sa osovine.

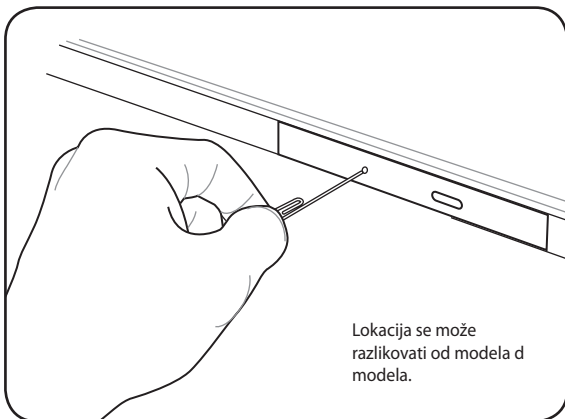


Hitno izbacivanje

Hitno izbacivanje se nalazi u rupi na optičkom drajvu i koristi se da se izbací “nosač” optičkog drajva u slučaju da elektronsko izbacivanje ne radi. Nemojte da koristite hitno izbacivanje umesto elektronskog izbacivanja.



Budite pažljivi da ne ubodete pokazatelj aktivnosti koji se nalazi u istom području.



Korišćenje optičkog drajva

Sa Optičkim diskovima i opremom treba postupati pažljivo zbog precizne mehanike koja je uključena. Imajte u vidu važna bezbednosna uputstva koja ste dobili od dostavljača CD-a. Za razliku od desktop optičkog drajva, laptop PC koristi glavčinu da drži CD postavljen na mesto, nezavisno od ugla. Kada ubacite CD, važno je da CD pritisnete na centralnu glavčinu ili "jezičak" optičkog drajva može da ogrebe CD.



UPOZORENJE! Ukoliko CD disk nije korektno blokiran na centralnu glavčinu, CD se može oštetiti kada se "jezičak" zatvori. Uvek pažljivo posmatrajte CD dok zatvarate "jezičak" polako, kako bi sprečili oštećenja.

Slovo CD drajva treba da je prisutno nezavisno od prisustva CD diska u drajvu. Nakon što ubacite CD kako treba, podacima možete da pristupite baš kao sa hard disk drajvovima, omiš što ništa ne može da se piše ili menja na CD-u. Koristeći odgovarajući softver, CD-RW drajv ili DVD+CD-RW drajv dozvolice da CD-RW diskovi budu korišćeni kao hard disk sa mogućnostima za pisanje, brisanje i uređivanje.

Vibracija je normalna za optičke drajvove velike brzine usled nebalansiranog CD-a ili CD štampe. Da bi smanjili vibracije, koristite laptop PC na ravnoj površini i ne stavljajte etikete na CD.

Slušanje audio CD-a

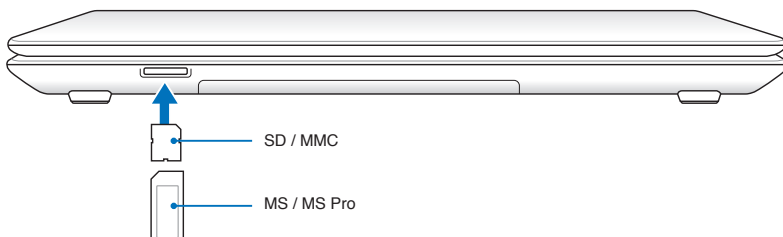
Optički drajvovi mogu da reprodukuju audio CD'e, ali samo DVD-ROM drajv može da reprodukuje DVD audio. Ubacite audio CD i Windows automatski otvara audio plejer i počinje sa reprodukcijom. U zavisnosti od DVD audio diska i instaliranog softvera, možda će biti potrebno da otvorite DVD plejer da bi slušali DVD audio. Možete da podesite ton korišćenjem brzih tastera ili ikonice za Windows zvučnike na liniji sa alatka.

Čitač kartice fleš memorije

Normalno čitač kartice fleš memorije mora se kupiti odvojeno kako bi se koristile memorijske kartice uređaja poput digitalnih kamera, MP3 plejera, mobilnih telefona i PDA uređaja. Ovaj laptop PC ima jedan ugrađen čitač kartice koji može da koristi mnoge kartice fleš memorije kako je prikazano na primeru ispod. Ugrađeni čitač kartice je ne samo pogodan, već je i brži od mnogih drugih formi čitača memorijskih kartica jer koristi unutrašnji PCI bus velikog protoka.



VAŽNO! Kompatibilnost memorijskih fleš kartica se razlikuje u zavisnosti od laptop PC modela i specifikacije fleš memorijske kartice. Specifikacije fleš memorijske kartice se stalno menjaju tako da se kompatibilnost može promeniti bez prethodnog upozorenja.



VAŽNO! Nikada ne uklanjajte kartice tokom ili odmah posle čitanja, kopiranja, formatiranja ili brisanja podataka na kartici ili može doći do gubitka podataka.



UPOZORENJE! Da bi sprečili gubitak podataka, koristite "Windows Safely Remove Hardware" (Windows bezbedno uklanja hardver) na liniji sa alatkama pre uklanjanja fleš memorijske kartice.



Hard disk

Hard diskovi imaju veće kapacitete i rade na mnogo većim brzinama od flopi disk drajvova i optičkih drajvova. Laptop PC dolazi sa hard diskom koji je moguće zameniti. Trenutni hard diskovi podržavaju S.M.A.R.T. (tehnologiju za samonadgledanje i izveštavanje) da bi detektovali greške hard diskova ili kvarove pre nego što do njih dođe. Kada zamenjujete hard drajv, uvek posetite autorizovani servisni centar ili prodavca za ovaj laptop PC.



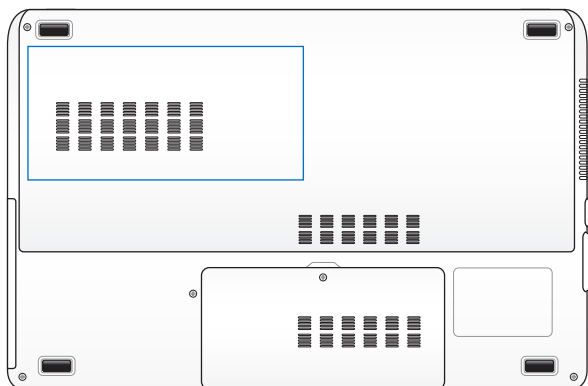
VAŽNO! Nekorektno korišćenje laptop PC-ja može da ošteti hard disk. Pažljivo postupajte sa laptop PC-jem i držite ga dalje od statičkog elektriciteta i jakih vibracija ili udara. Hard disk je izuzetno delikatna komponenta i najverovatnije će biti prva ili jedina komponenta koja će biti oštećena ukoliko laptop PC padne.



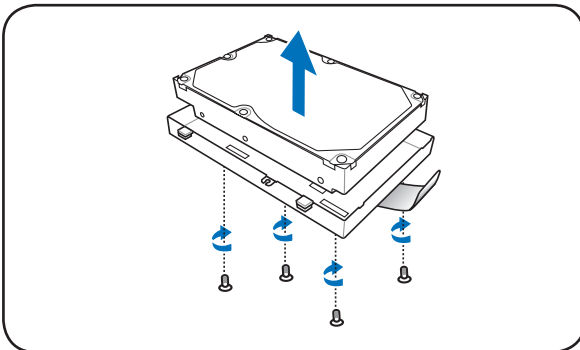
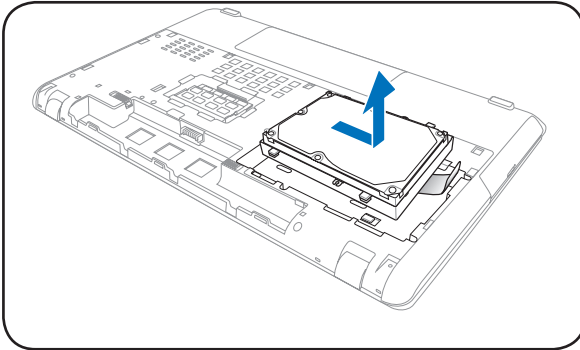
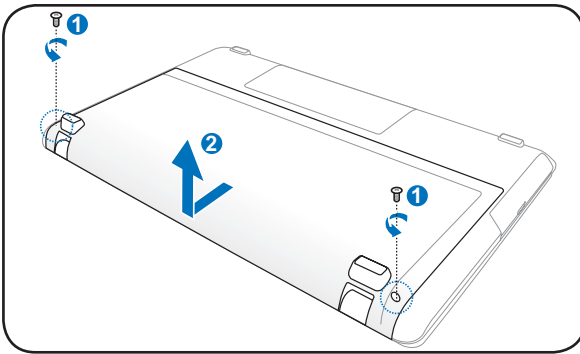
VAŽNO! Kada zamenjujete hard drajv, uvek posetite autorizovani servisni centar ili prodavca za ovaj laptop PC.



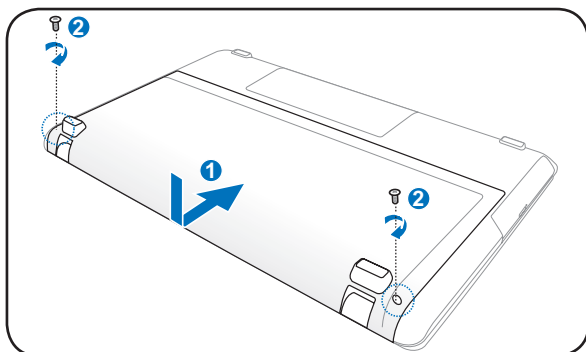
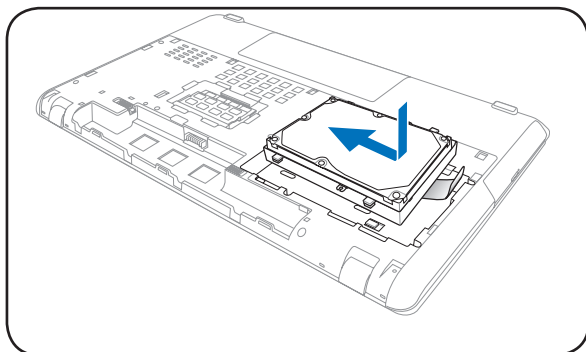
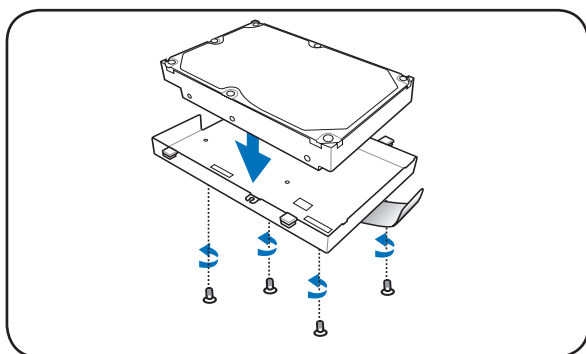
UPOZORENJE! Isključite sve povezane periferne uređaje, sve telefonske ili telekomunikacione linije i konektore za struju (poput eksternog napajanja, baterije itd.) pre nego što uklonite poklopac hard diska.



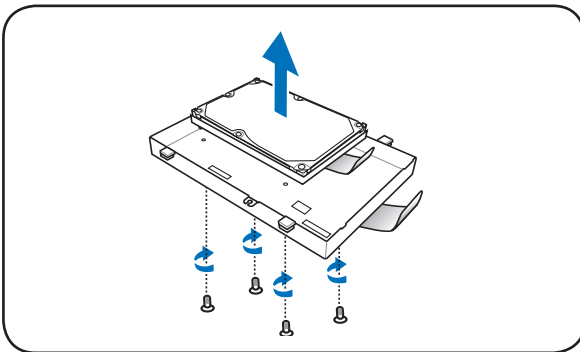
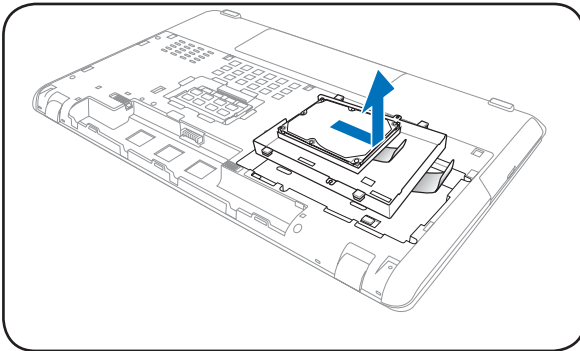
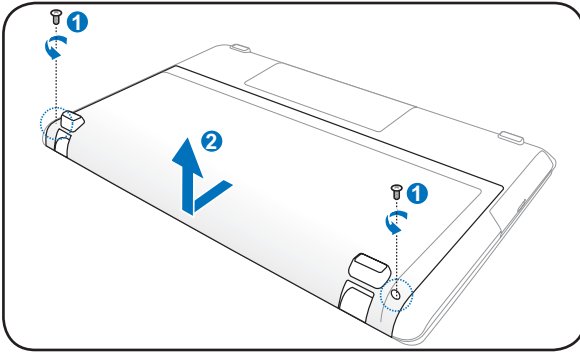
Uklanjanje primarnog 3,5" hard disk drajva



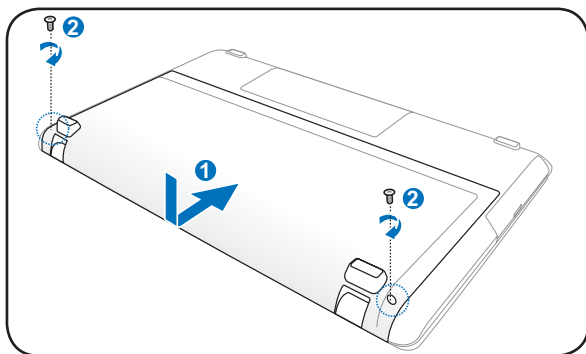
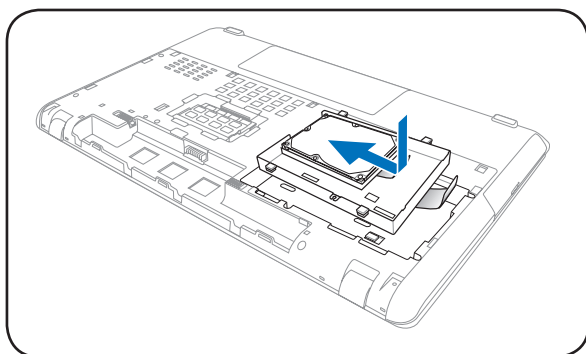
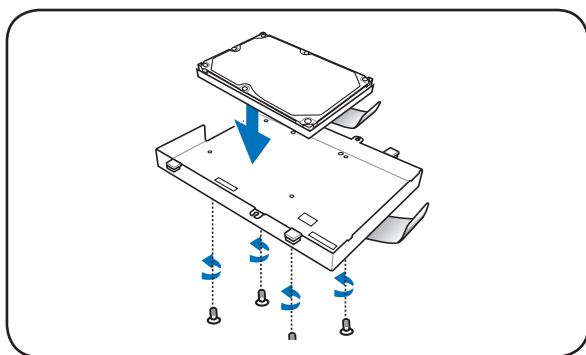
Instaliranje primarnog 3,5" hard disk drajva



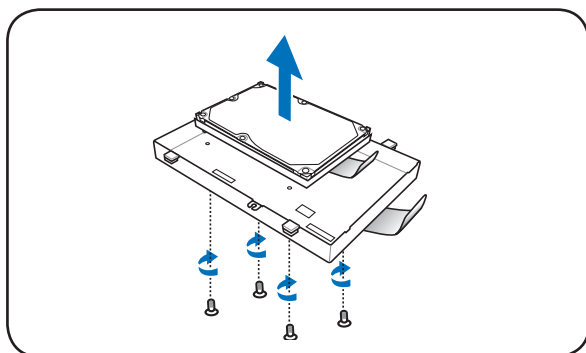
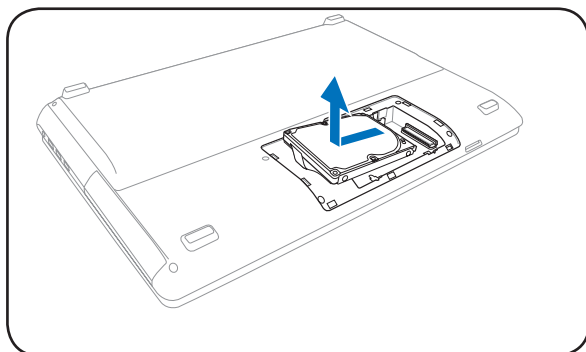
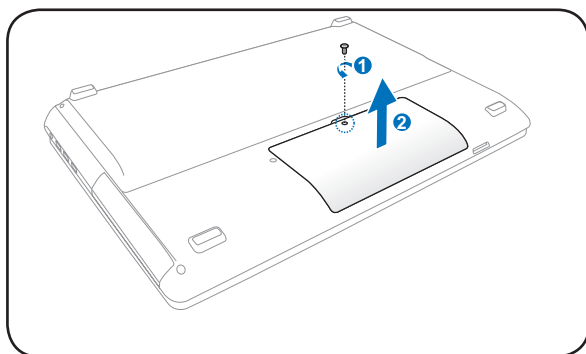
Uklanjanje primarnog 2,5" hard disk drajva



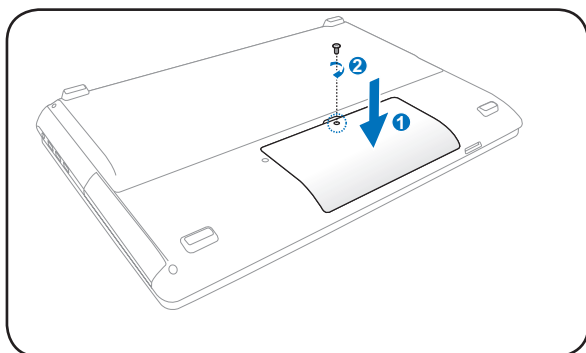
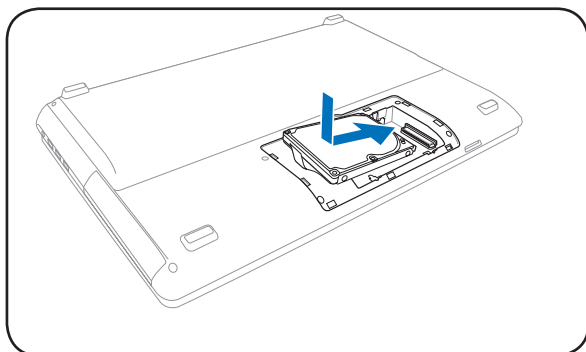
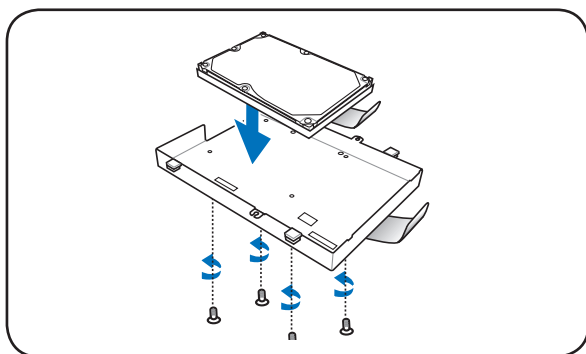
Instaliranje primarnog 2,5" hard disk drajva



Uklanjanje sekundarnog 2,5" hard disk drajva



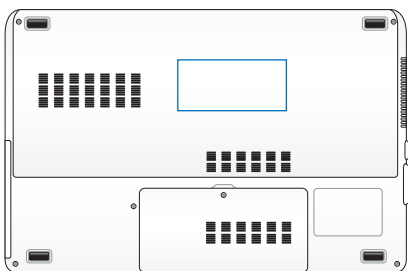
Instaliranje sekundarnog 2,5" hard disk drajva



Memorija (RAM)

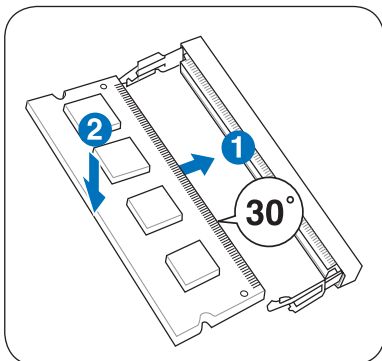
Dodatna memorija će poboljšati rad aplikacija smanjivanjem pristupa hard disku. Informacije o nadogradnji memorije vašeg Notebook računara potražite od ovlašćenog servisera ili prodavca kod koga ste kupili računar. Maksimalnu kompatibilnost i pouzdanost osiguraćete isključivo kupovinom modula za proširenje kod ovlašćenih zastupnika za ovaj prenosivi računar.

BIOS automatski detektuje količinu memorije u sistemu i konfigurise CMOS u skladu sa tim, tokom POST-a (samo-testiranje sa uključenim uređajem). Nema potrebnog podešavanja hardvera ili softvera (uključujući BIOS) nakon što instalirate memoriju.



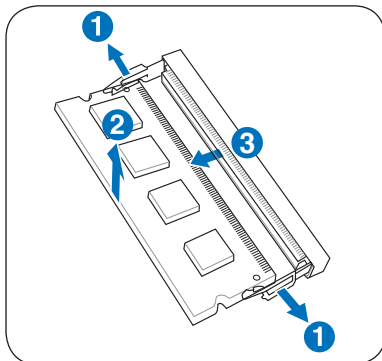
UPOZORENJE! Isključite sve povezane periferne uređaje, sve telefonske ili telekomunikacione linije i konektore za struju (poput eksternog napajanja, baterije itd.) pre nego što instalirate ili uklonite memoriju.

Instaliranje memorijske kartice:



(Ovo je samo primer.)

Uklanjanje memorijske kartice:



(Ovo je samo primer.)

Konekcije



Ugrađeni modem i mreža ne mogu se instalirati kasnije kao ažuriranje. Nakon kupovine, modem i/ili mreža mogu se instalirati kao ekspanziona kartica.

Mrežna konekcija

Povežite mrežni kabl, sa RJ-45 konektorima na svakom kraju, za port modema/mreže na laptop PC-ju a drugi kraj za glavčinu ili prekidač. Za 100 BASE-TX / 1000 BASE-T brzine, vaš mrežni kabl mora da bude kategorije 5 ili bolje (ne kategorije 3) sa uvnutim parom žica. Ukoliko planirate da koristite interfejs pri 100/1000Mbps, on mora biti povezan za 100 BASE-TX / 1000 BASE-T glavčinu (ne za BASE-T4 glavčinu). Za 10Base-T, koristite kategoriju 3, 4 ili 5 uvrnuti par žica. 10/100 Mbps puni-dupleks je podržan na ovom laptop PC-ju ali zahteva konekciju sa glavčinom koja se mrežno menja i sa omogućenim "dupleksom". Podrazumevano podešavanje softvera je da koristi najbrže podešavanje tako da nije potrebna intervencija korisnika.

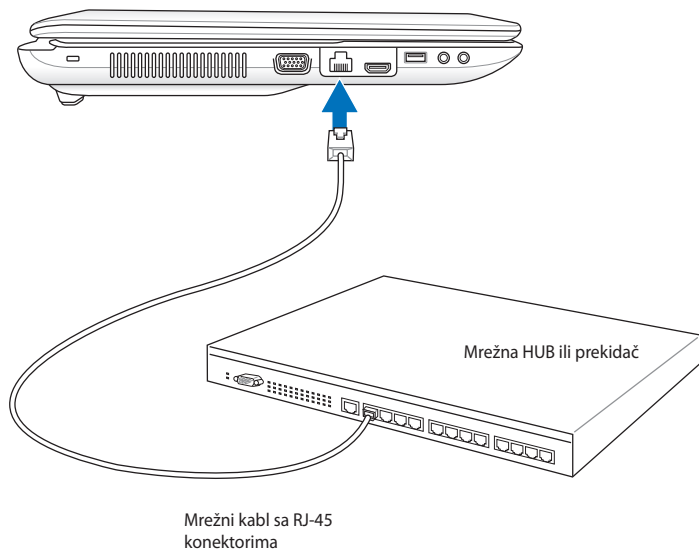


1000BASE-T (ili gigabit) je podržan samo na određenim modelima.

TPar uvrnutih kablova

Kabl koji se koristi da poveže mrežnu karticu za domaćina (obično glavčinu ili prekidač) se zove pravi do uvrnuti mrežni par (TPE). Konektori na krajevima se zovu RJ-45 konektori i nisu kompatibilni sa RJ-11 telefonskim konektorima. Ukoliko povezujete dva kompjutera zajedno bez glavčine između, LAN kabl za premošćavanje je potreban (brzi mrežni model). (Gigabit modeli podržavaju automatsko premošćavanje tako da je LAN kabl za premošćavanje opcionalan).

Primer laptop PC-ja povezanog sa mrežnom glavčinom ili priključkom za korišćenje sa ugrađenim mrežnim kontrolerom.



Konekcija za Bežični LAN (za izabrane modele)

Opcioni ugrađen bežični LAN je kompaktan i jednostavan za korišćenje bežični, mrežni adapter. Implementiranjem IEEE 802.11 standarda za bežični LAN (WLAN), opciono ugrađen bežični LAN je sposoban da brzo prenosi podatke koristeći "Direct Sequence Spread Spectrum" (spektrum širenja direktnih sekvenci) (DSSS) i "Orthogonal Frequency Division Multiplexing" (multipleksiranje podele ortogonalnih frekvencija) (OFDM) tehnologije na frekvencijama 2.4GHz/5GHz. Opciono ugrađen bežični LAN je unazad kompatibilan sa ranijim IEEE 802.11 standardima, omogućavajući jednostavno mešanje bežičnih LAN standarda. Opciono ugrađen bežični LAN je klijentski adapter koji podržava infrastrukturu i Ad-hoc režime koji vam daju fleksibilnost vezano za vaše postojeće ili buduće konfiguracije bežične mreže, za udaljenosti do 40 metara između klijenta i mesta pristupa.

Da bi obezbedili dovoljnu bezbednost vaših bežičnih komunikacija, opciono ugrađen bežični LAN dolazi sa 64-bit/128-bit žičano ekvivalentnom enkripcijom privatnosti (WEP) i opcijama Wi-Fi zaštićenog pristupa (WPA).

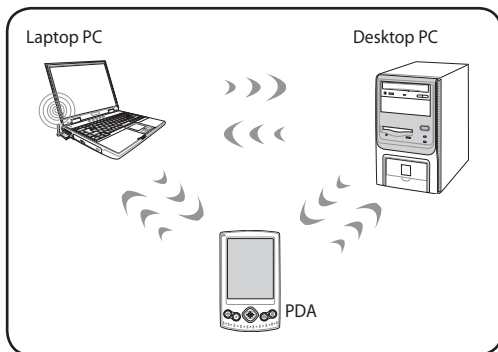


Radi sigurnosti, NE povezuje mrežu koja nije bezbedna; u suprotnom, prenos informacija bez enkripcije može biti vidljiv drugima.

Ad-hoc režim

Ad-hoc režim dozvoljava da laptop PC bude povezan sa drugim bežičnim uređajem. Nije potrebno mesto pristupa (AP) u ovoj bežičnoj sredini.

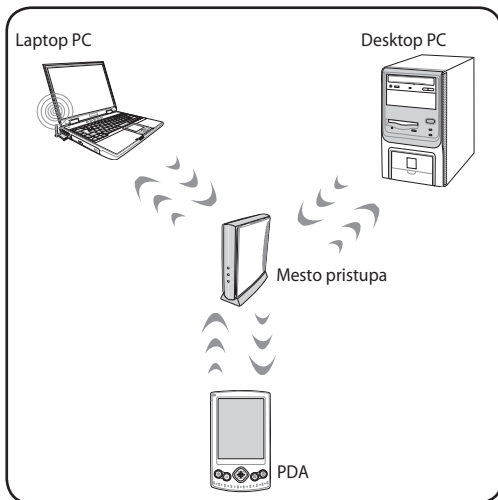
(Na svim uređajima mora da budu instalirani opciono 802.11 LAN adapteri.)



Režim infrastrukture

Režim infrastrukture dozvoljava laptop PC-ju i drugim bežičnim uređajima da se pridruže bežičnoj mreži kreiranoj od strane Mesta pristupa (AP) (prodaje se odvojeno) koje obezbeđuje centralni link za bežične klijente da komuniciraju jedni sa drugima ili sa kablovskom mrežom.

(Na svim uređajima mora da budu instalirani opciono 802.11 LAN adapteri.)



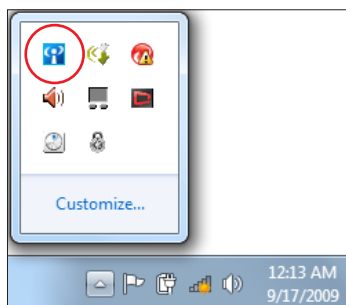
Windows bežična mrežna konekcija


Povezivanje sa mrežom

1. Uključite bežičnu funkciju ukoliko je to neophodno za vaš model (pogledajte prekidače u Odeljku 3).
2. Pritisnite [FN+F2] više puta dok se ne prikažu ikonice za bežični LAN i bluetooth.




Ili kliknite duplim klikom na ikonicu za Wireless Console (Bežičnu konzolu) u području za obaveštavanje Windows sistema i odaberite ikonicu za bežični LAN.




3. Kliknite na ikonicu za bežičnu konekciju sa narandžastom zvezdicom  u području za Windows® Notification (obaveštavanje).
4. Odaberite bežičnu tačku pristupa za koju želite da se povežete sa spiska i kliknite na **Poveži se** da uspostavite vezu.




Ukoliko ne možete da nađete željenu tačku pristupa, kliknite na ikonicu **osveži**  u gornjem, desnom uglu da osvežite i pretražite u spisku ponovo.



5. Prilikom povezivanja, možda ćete morati da unesete lozinku.
6. Nakon što je konekcija uspostavljena, konekcija je prikazana na spisku.
7. Možete da vidite ikonicu za bežičnu konekciju  u području za obaveštavanje.



Ikonicu precrtane bežične mreže  pojavljuje se kada pritisnete <Fn> + <F2> da onemogućite WLAN funkciju.

Bluetooth bežična konekcija (za izabrane modele)

Laptop PC-ji sa Bluetooth tehnologijom eliminišu potrebu za kablovima, za povezivanje Bluetooth omogućenih uređaja. Primeri Bluetooth omogućenih uređaja su Eee PC-ji, desktop PC-ji, mobilni telefoni i PDA uređaji.



Ukoliko laptop PC nije došao sa ugrađenom Bluetooth opcijom, treba da povežete USB ili ExpressCard Bluetooth modul, kako biste koristili Bluetooth.

Bluetooth omogućeni mobilni telefoni

Možete bežično da se povežete za svoj mobilni telefon. U zavisnosti od mogućnosti vašeg mobilnog telefona, možete da prebacite podatke iz telefonskog imenika, fotografije, zvučne fajlove itd. ili da ga koristite kao modem da se povežete na internet. Takođe možete da ga koristite za SMS poruke.

Bluetooth omogućeni kompjuteri ili PDA uređaji.

Možete da se bežično povežete na drugi kompjuter ili PDA uređaj i da zamenite fajlove, podelite periferne uređaje ili da podelite internet ili mrežnu konekciju. Takođe možete da koristite Bluetooth omogućenu bežičnu tastaturu i miša.

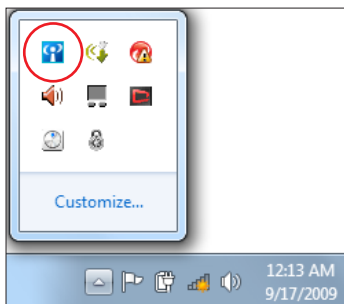
Uključivanje i pokretanje Bluetooth opcije

Ovaj proces može da se koristi da doda većinu Bluetooth uređaja.

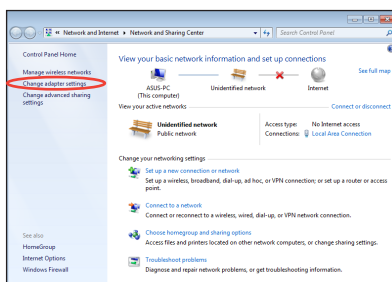
1. SUključite bežičnu funkciju ukoliko je to neophodno za vaš model (pogledajte prekidače u Odeljku 3).
2. Pritisnite [FN+F2] više puta dok se ne prikažu ikonice za bežični LAN i bluetooth.



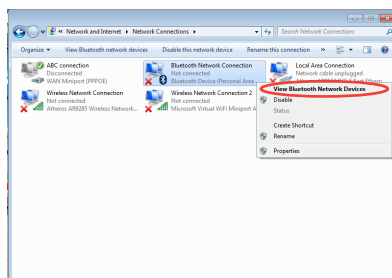
Ili kliknite duplim klikom na ikonicu za Wireless Console (Bežičnu konzolu) u području za obaveštavanje Windows sistema i odaberite ikonicu Bluetooth.



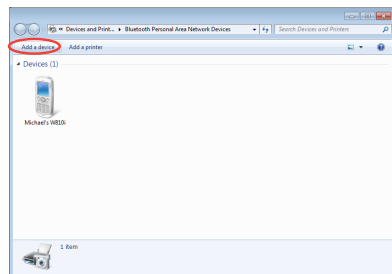
3. Sa **Kontrolnog panela** idite na **Mreža i Internet > Centar za mrežu i deljenje**, a potom kliknite na **Promena postavki adaptera** u levom plavom panelu.



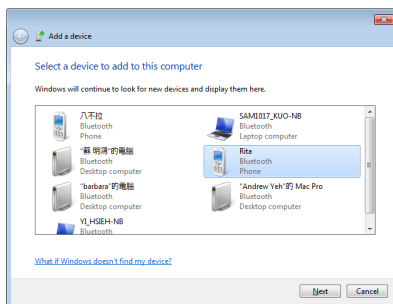
4. Kliknite desnim klikom miša na **Bluetooth mrežna veza** i odaberite **Prikaži Bluetooth mrežne uređaje**.



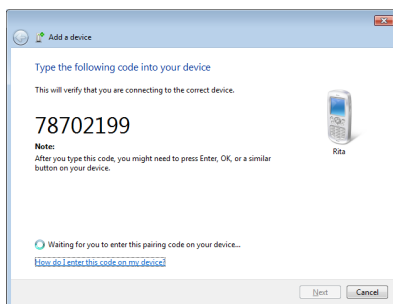
5. Kliknite na **Dodavanje uređaja** da potražite nove uređaje.



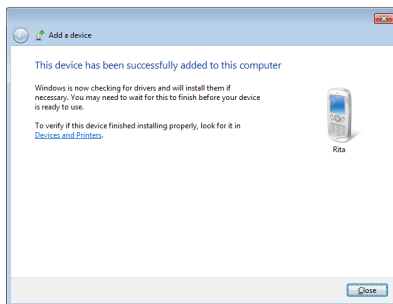
6. Odaberite Bluetooth omogućen uređaj sa spiska i kliknite na **Dalje**.



7. Unesite Bluetooth sigurnosni kod u svoj uređaj i počnite sa uparivanjem.



8. Uparena veza je uspešno uspostavljena. Kliknite na **Zatvori** da završite podešavanje.



D
Dodatak

Opcioni dodaci

Ove stavke, ukoliko to želite, možete da dobijete kao opcione stavke koje idu uz vaš laptop PC.

USB HUB (opciono)

Priključivanje opcionog USB hub-a će povećati broj vaših USB portova i omogućiti vam da brzo povežete ili isključite mnoge periferne USB uređaje, preko jednog kabla.

USB fleš memorijski disk

USB fleš memorijski disk je opciono uređaj koja omogućuje skladištenje do nekoliko stotina megabajta, veću brzinu prenosa i veću trajnost. Kada se koristi u aktuelnim operativnim sistemima, drajveri nisu potrebni.

USB flopi disk drajv

Opcioni flopi disk drajv sa USB interfejsom može da prihvati standardni flopi disk od 1.44MB (ili 720KB) 3.5-inča.



UPOZORENJE! Da bi sprečili rušenje sistema, koristite opciju Windowsa "Safely Remove Hardware" (bezbedno uklonite hardver) pre isključivanja flopi disk drajva. Izbacite flopi disk pre prenošenja laptop PC-ja, kako bi sprečili oštećenje usled šoka.

Opcione konekcije

Ove stavke, ukoliko želite, možete da kupite od treće strane.

USB tastatura i miš

Priključivanje eksterne USB tastature omogućiće udobniji unos podataka. Priključivanje eksternog USB miša omogućiće udobniju navigaciju Windowsom. I eksterna USB tastatura i miš radiće simultano sa ugrađenom tastaturom i touchpadom laptop PC-ja.

Konekcija za štampač

Jedan ili više USB štampača mogu da se simultano koriste na bilo kom USB portu ili na USB hub-u.

Operativni sistem i softver

Ovaj laptop PC može da ponudi (u zavisnosti od teritorije) svojim kupcima izbor unapred instaliranog Microsoft Windows operativnog sistema. Izbori i jezici će zavisiti od teritorije. Nivoi hardverske i softverske podrške će varirati u zavisnosti od instaliranog operativnog sistema. Stabilnost i kompatibilnost drugih operativnih sistema ne može se garantovati.

Softver za podršku

Ovaj laptop PC dobijate sa diskom za podršku koji sadrži BIOS, drajvere i aplikacije da omogući hardverske opcije, proširi funkcionalnost, pomogne u upravljanju vašim PC-jem ili doda funkcionalnost koju ne obezbeđuje osnovni operativni sistem. Ukoliko je potrebno ažuriranje ili zamena diska za podršku, kontaktirajte svog prodavca za internet prezentacije sa kojih možete da preuzmete pojedinačne softverske drajvere i pomoćne programe.

Disk za podršku sadrži sve drajvere, pomoćne programe i softver za sve popularne operativne sisteme uključujući one koje su već instalirani. Disk za podršku ne uključuje i sam operativni sistem. Disk za podršku je neophodan čak i ukoliko ste svoj laptop PC dobili prekonfigurisan, kako bi imali dodatni softver koji nije uključen kao deo fabrički instaliranog.

Disk za vraćanje sistema je opcionalan i uključuje sliku originalnog operativnog sistema instaliranog na hard disku u fabrici. Disk za vraćanje obezbeđuje sveobuhvatno rešenje za vraćanje sistema koje brzo vraća operativni sistem laptop PC-ja u originalno radno stanje, pod uslovom da je vaš hard disk u ispravnom radnom stanju. Kontaktirajte svog prodavca ukoliko vam je potrebno takvo rešenje.



Neke od komponenti i opcija laptop PC-ja možda neće raditi dok ne instalirate drajvere za uređaje i pomoćne programe.

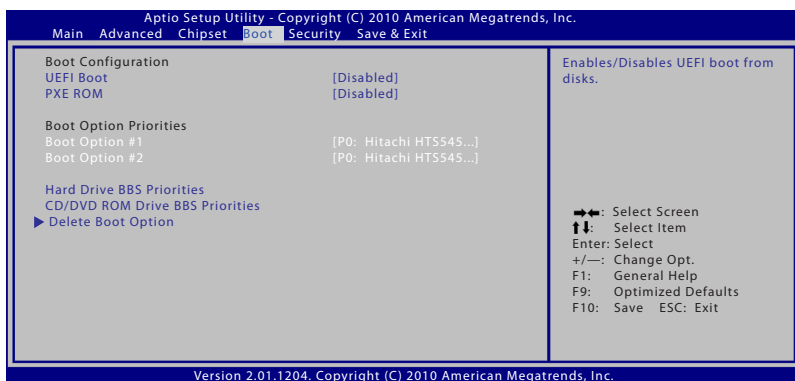
Podlašavanja sistemskog BIOS-a



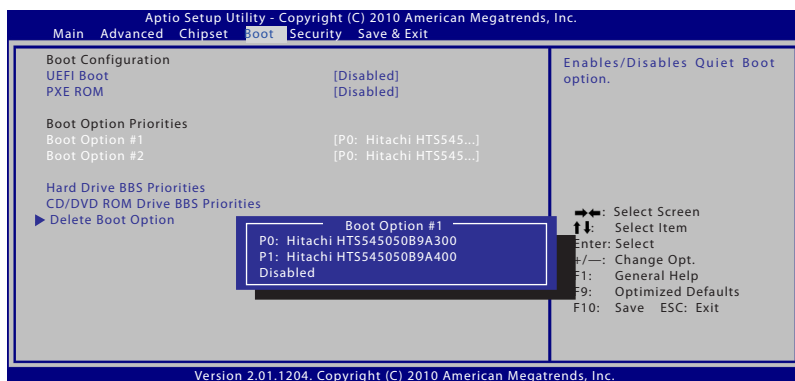
Ekрани za BIOS u ovom poglavlju služe samo za referencu. Postojeće upakovane aplikacije razlikuju se po modelima i teritorijama

Uređaj za početno punjenje (boot)

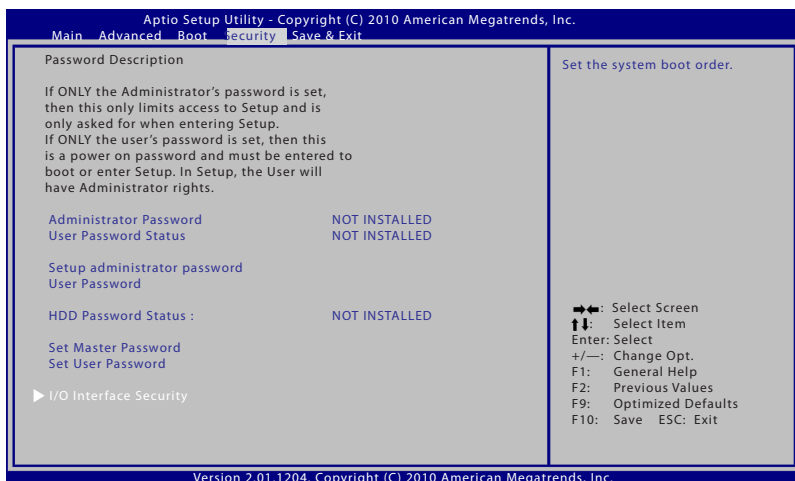
1. Na ekranu **Boot (pokretanje)**, odaberite **Boot Option #1 (Opciju za pokretanje #1)**.



2. Pritisnite [Enter] i odaberite uređaj kao **Boot Option #1 (Opciju za pokretanje #1)**.



Sigurnosna podešavanja



Da podesite lozinku:

1. Na ekranu **Security (Bezbednost)**, odaberite **Setup Administrator Password (lozinku za administratora podešavanja)** ili **User Password (korisničku lozinku)**.
2. Ukucajte lozinku i pritisnite [Enter].
3. Ukucajte lozinku ponovo i pritisnite [Enter].
4. Lozinka je tada postavljena.

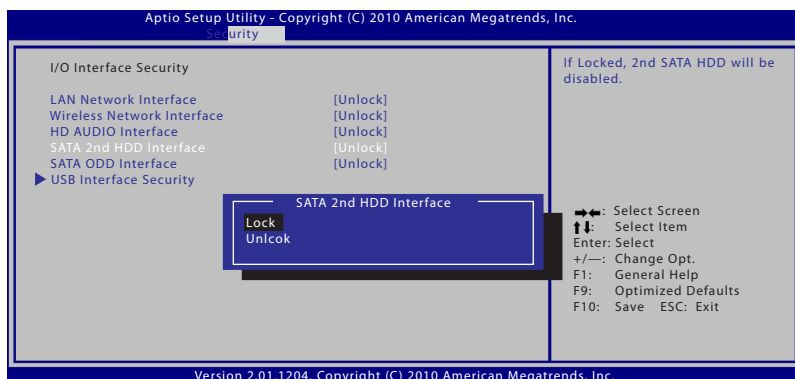
Da bi obrisali lozinku:

1. Na ekranu **Security (Bezbednost)**, odaberite **Setup Administrator Password (lozinku za administratora podešavanja)** ili **User Password (korisničku lozinku)**.
2. Unesite trenutnu lozinku i pritisnite [Enter].
3. Ostavite polje **Create New Password (kreiraj novu lozinku)** prazno i pritisnite [Enter].
4. Ostavite polje **Confirm New Password (potvrdi novu lozinku)** prazno i pritisnite [Enter].
5. Lozinka je tada obrisana.



Bićete upitani da unesete **korisničku lozinku** kada god upalite laptop PC (uđete u BIOS ili OS). **lozinka administratora** se traži samo kada biste želeli da uđete u, i konfigurirate BIOS podešavanja.

Bezbednost I/O interfejsa



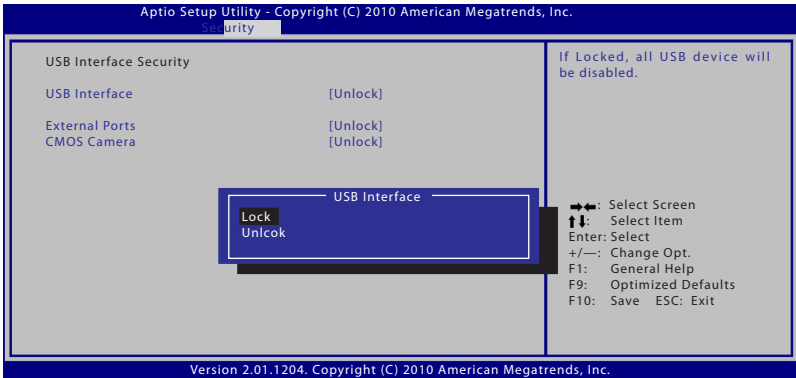
Da zaključate I/O interfejs:

1. Na ekranu **bezbednost**, odaberite **Bezbednost I/O interfejsa**.
2. Odaberite interfejs koji biste želeli da zaključate i kliknite na **zaključaj**.



Podešavanja za **Bezbednost I/O interfejsa** mogu se promeniti samo kada se prijavite sa privilegijama administratora.

Bezbednost USB interfejsa



Da zaključate USB interfejs:

1. Na ekranu **bezbednost**, odaberite **Bezbednost I/O interfejsa > Bezbednost USB interfejsa**.
2. Odaberite interfejs koji biste želeli da zaključate i kliknite na **zaključaj**.

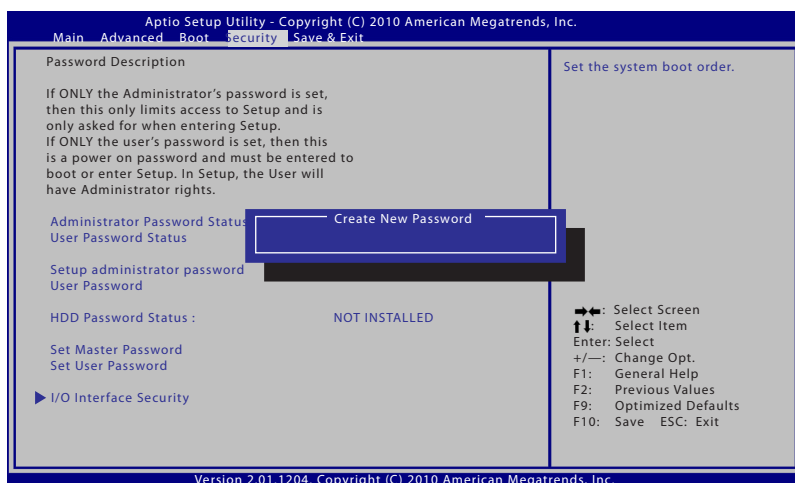


Ukoliko podesite **USB interfejs** na [zaključano], **eksterni portovi** i **CMOS kamera** biće simultano zaključani i sakriveni.



Podešavanja za **Bezbednost I/O interfejsa** mogu se promeniti samo kada se prijavite sa privilegijama administratora.

HDD lozinka



Da podesite HDD lozinku:

1. Na ekranu **bezbednost**, kliknite na **podesi master lozinku**, ukucajte lozinku i pritisnite [Enter].
2. Ukucajte ponovo da potvrdite lozinku i pritisnite [Enter].
3. Kliknite na **podesi korisničku lozinku** i ponovite prethodne korake da podesite korisničku lozinku.
4. Lozinka je tada podešena.



- HDD lozinka može se promeniti samo kada se prijavite sa privilegijama administratora.
- Morate da podesite **master lozinku** pre nego što podesite **korisničku lozinku**.

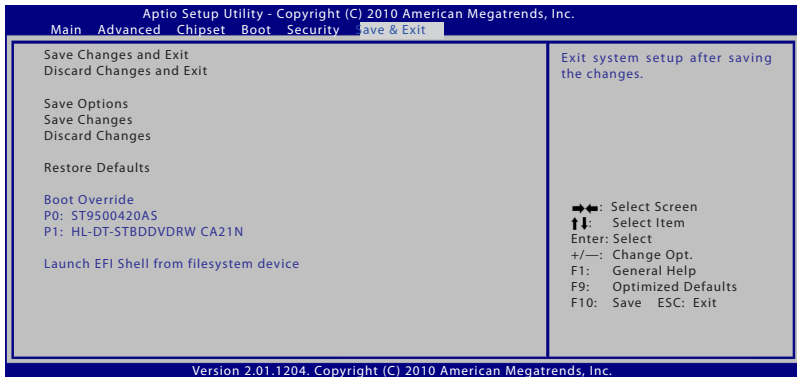


Bićete upitani da unesete prvo korisničku lozinku (ukoliko takva postoji), a potom HDD lozinku kada uključite laptop PC i ne možete da uđete u operativni sistem ukoliko ne uspete da unesete ispravne lozinke.

Sačuvajte promene

Ukoliko želite da sačuvate svoja podešavanja konfiguracije, morate da sačuvate promene pre nego što izađete iz BIOS-a.

Ukoliko želite da vratite podrazumevana podešavanja, odaberite **Restore Defaults**. Potom morate da sačuvate promene da bi zadržali fabrička podešavanja.



Česti problemi i rešenja

Hardverski problem – optički disk

Optički disk drajv nije u stanju da čita ili piše diskove.

1. Ažurirajte BIOS na najnoviju verziju i pokušajte ponovo.
2. Ukoliko ažuriranje BIOS-a ne pomogne, pokušajte da koristite kvalitetnije diskove i pokušajte ponovo.
3. Ukoliko problem i dalje postoji, kontaktirajte svoj lokalni servisni centar i pitajte tehničara da vam pomogne.

Nepoznati razlog – sistem nestabilan

Ne može se probuditi iz hibernacije.

1. Uklonite ažurirane (dodate) delove (RAM, HDD, WLAN, BT) ukoliko ste ih kupili nakon kupovine.
2. Ukoliko to nije slučaj, pokušajte da vratite MS System Restore (MS vraćanje sistema) na stariji datum.
3. Ukoliko problem i dalje postoji, pokušajte da vratite svoj sistem koristeći particiju za vraćanje sistema ili DVD.



Morate da napravite rezervnu kopiju svih svojih podataka na drugoj lokaciji pre vraćanja.

4. Ukoliko problem i dalje postoji, kontaktirajte svoj lokalni servisni centar i pitajte tehničara da vam pomogne.

Hardverski problem – Tastatura/Brzi taster

Brzi taster (FN) je onemogućen.

- A. Ponovo instalirajte "ATK0100" drajver sa CD-a sa drajverima ili ga preuzmite sa ASUS internet prezentacije.

Hardverski problem – Ugrađena kamera

Ugrađena kamera ne radi kako treba.

1. Proverite "Device Manager" (upravljanje uređajima) da bi videli ima li problema.
2. Pokušajte da ponovo instalirate drajver za kameru da bi rešili problem.
3. Ukoliko problem ne uspete da rešite, ažurirajte BIOS na najnoviju verziju i pokušajte ponovo.
4. Ukoliko problem i dalje postoji, kontaktirajte svoj lokalni servisni centar i pitajte tehničara da vam pomogne.

Hardverski problem - Baterija

Održavanje baterije.

1. Registrujte laptop PC za jednogodišnju garanciju koristeći sledeću internet prezentaciju:
<http://member.asus.com/login.aspx?SLanguage=en-us>
2. NE uklanjajte bateriju dok koristite laptop PC sa adapterom za naizmeničnu struju kako bi sprečili oštećenja koja može da izazove iznenadan gubitak struje. ASUS baterija ima zaštitno kolo da bi se sprečilo preterano punjenje tako da baterija neće biti oštećena ukoliko ostane u laptop PC-ju.

Hardverski problem – Greška uključivanja/isključivanja napajanja

Ne mogu da upalim laptop PC.

Dijagnostika:

1. Napajanje isključivo preko baterije? (D = 2, N = 4)
2. Možete da vidite BIOS (ASUS Logo)? (D = 3, N = A)
3. Možete da učitate OS? (D = B, N = A)
4. Svetleća dioda za napajanje adaptera uključena? (D = 5, N = C)
5. Napajanje isključivo preko adaptera? (D = 6, N = 4)
6. Možete da vidite BIOS (ASUS Logo)? (D = 7, N = 4)
7. Možete da učitate OS? (D = D, N = A)

Simptomi i rešenja:

- A. Problem može biti u MB, HDD ili NB; posetite lokalni servisni centar za pomoć.
- B. Problem je izazvao operativni sistem, pokušajte da vratite svoj sistem koristeći particiju za povraćaj sistema ili disk.



VAŽNO! Morate da napravite rezervnu kopiju svih svojih podataka na drugoj lokaciji pre vraćanja.

- C. Adapterski problem, proverite povezanost kablova i u suprotnom posetite lokalni servisni centar da bi dobili zamenu.
- D. Problem sa baterijom; molimo proverite kontakte baterije i u suprotnom posetite lokalni servisni centar radi popravke.

Hardverski problem – bežičnu karticu

Kako da proverim da li laptop PC ima bežičnu karticu?

- A. Uđite u **Control Panel** (Kontrolni panel) > **Device Manager** (Upravljanje uređajima). Videćete da li laptop PC ima WLAN karticu pod stavkom "Network Adapter" (mrežni adapter).

Mehanički problem – ventilator / termalni

Zašto je ventilator za hlađenje uvek uključen a temperatura je visoka?

- 1. Proverite da VENTILATOR radi kada je temperatura procesora visoka i proverite da li postoji protok vazduha iz glavnog ventilacionog otvora.
- 2. Ukoliko veći broj aplikacija radi (pogledajte liniju sa alatkama), zatvorite ih da bi smanjili opterećenje sistema.
- 3. Problem mogu takođe da izazovu i neki virusi, upotrebite antivirusni program da ih detektujete.
- 4. Ukoliko problem i dalje postoji, pokušajte da povratite svoj sistem koristeći particiju za vraćanje sistema ili DVD.



VAŽNO! Morate da napravite rezervnu kopiju svih svojih podataka na drugoj lokaciji pre vraćanja.



OPREZ! Ne povezujte se na internet pre nego što instalirate antivirusni softver i internet firewall (zaštitni zid) da bi se zaštitili od virusa.

Softverski problem – ASUS komplet programa

Kada uključim laptop PC, pojavljuje se poruka “Open policy file error” (greška fajla otvorene politike).

- A. Reinstalirajte najnoviju verziju pomoćnog programa “Power4 Gear” da bi rešili svoj problem. Program je dostupan na ASUS internet prezentaciji.

Nepoznati razlog – plavi ekran sa belim tekstom

Plavi ekran sa belim tekstom se pojavljuje nakon startovanja sistema.

1. Uklonite dodatnu memoriju. Ukoliko ste instalirali dodatnu memoriju nakon kupovine, isključite laptop PC; uklonite dodatnu memoriju i uključite laptop PC da bi videli da li je do problema došlo usled nekompatibilne memorije.
2. Deinstalirajte softverske aplikacije. Ukoliko ste nedavno instalirali softversku aplikaciju, ona možda nije kompatibilna sa vašim sistemom. Pokušajte da ih deinstalirate u Windows Safe Mode-u (bezbednom režimu Windows-a).
3. Proverite sistem da nema virusa.
4. Ažurirajte BIOS na najnoviju verziju sa WINFLASH u Windows uku AFLASH u DOS režimu. Ovi pomoćni programi i BIOS fajlovi mogu se preuzeti sa ASUS internet prezentacije.



UPOZORENJE! Obezbedite da vaš laptop PC ne izgubi napajanje tokom BIOS flešing procesa.

5. Ukoliko i dalje ne uspete da rešite problem, upotrebite proces reinstalacije sistema da bi ponovo instalirali ceo sistem.



VAŽNO: Morate da napravite rezervnu kopiju svih svojih podataka na drugoj lokaciji pre vraćanja.



OPREZ: Ne povezujte se na internet pre nego što instalirate antivirusni softver i internet firewall (zaštitni zid) da bi se zaštitili od virusa.



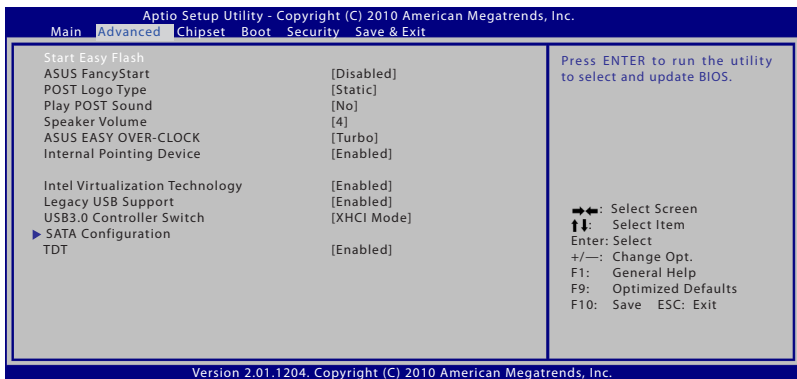
Obavezno prvo instalirajte "Intel INF Update" (Intel INF ažuriranje) i "ATKACPI" drajvere da bi hardverski uređaji mogli da budu prepoznati.

6. Ukoliko problem i dalje postoji, kontaktirajte svoj lokalni servisni centar i pitajte tehničara da vam pomogne.

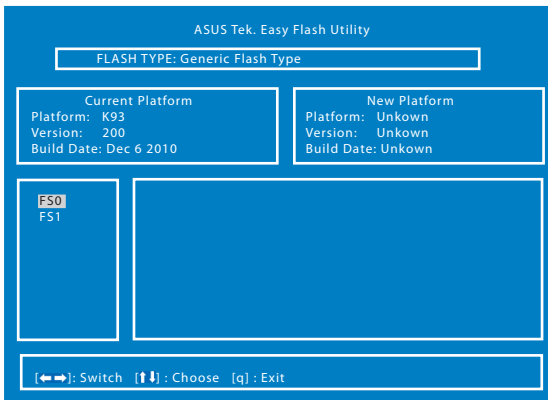
Softverski problem - BIOS

Ažuriranje BIOS-a.

1. Molimo vas potvrdite tačan model laptop PC-ja i preuzmite najnoviji BIOS fajl za vaš model sa ASUS internet prezentacije i sačuvajte ga na svoj fleš disk drajv.
2. Povežite svoj fleš disk drajv za laptop PC i uključite laptop PC.
3. Upotrebite funkciju "Start Easy Flash" (jednostavni fleš) na stranici Advanced (napredno) pomoćnog programa za BIOS podešavanje. Pratite prikazana uputstva.



4. Pronađite najnoviji BIOS fajl i počnite da ažurirate BIOS.



5. Morate da "Restore Defaults" (vratite podrazumevana podešavanja) na stranici **Exit (izlaz)** nakon ažuriranja (treperenja) BIOS-a.

Popravljanje sistema vašeg laptop PC-ja

korišćenjem particije za vraćanje sistema

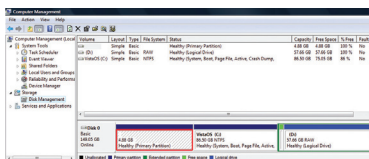
Particija za vraćanje sistema brzo vraća softver vašeg laptop PC-ja u originalno radno stanje. Pre nego što upotrebite Particiju za povraćanje, iskopirajte svoje podatke (poput Outlook PST fajlova) na mrežni drajv i zabeležite sva korisnička podešavanja (kao na primer mrežna podešavanja).

O particiji za povraćanje

Particija za povraćanje je prostor rezervisan na vašem hard disku koji se koristi za vraćanje operativnog sistema, drajvera i pomoćnih programa instaliranih na vašem laptop PC-ju u fabrici.



VAŽNO! NEMOJTE da obrišete particiju koja se zove **“RECOVERY”** (vraćanje). Particija za vraćanje je kreirana u fabrici i korisnik je ne može vratiti ukoliko je obrisana. Odnosite svoj laptop PC u ovlašćeni ASUS servisni centar ukoliko imate problema sa procesom vraćanja sistema.



Korišćenje particije za vraćanje:

1. Pritisnite [F9] tokom starta.
2. Pritisnite [Enter] (unesi) da izaberete Windows Setup (Windows podešavanje) [EMS omogućeno].
3. Odaberite jezik koji želite da vratite i kliknite na **dalje**.
4. Pročitajte ekran **“ASUS Preload Wizard”** (ASUS vodič za učitavanje) i kliknite na **Next (dalje)**.
5. Izaberite opciju particije i kliknite na **Next (dalje)**. Opcije za particiju:

Povrati Windows samo na prvu particiju.

Ova opcija će obrisati samo prvu particiju, omogućavajući vam da zadržite druge particije i da kreirate novu sistemsku particiju kao drajv **“C”**.

Vratite Windows na celi HD.

Ova opcija će obrisati sve particije sa vašeg hard diska i kreiraće novu sistemsku particiju kao drajv "C".

Vratite Windows na celi HD sa 2 particije.

Ova opcija će obrisati sve particije sa vašeg hard diska i kreiraće dve nove particije "C" (40%) i "D" (60%).

6. Pratite uputstva na ekranu da bi završili proces vraćanja sistema.

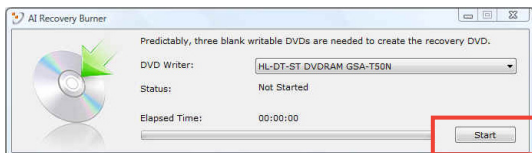


Molimo vas posetite www.asus.com za ažurirane drajvere i pomoćne programe.

Korišćenje DVD-ja za vraćanje (za izabrane modele)

Kreiranje DVD-a za vraćanje sistema:

1. Kliknite duplim klikom na ikonicu **AI Recovery Burner (AI rezanje za vraćanje sistema)** na Window desktopu.
2. Ubacite prazan DVD na koji je moguće rezati u optički drajv i kliknite na **Start** da bi počeli da kreirate DVD za vraćanje sistema.
3. Pratite uputstva na ekranu da završite kreiranje DVD-ja za vraćanje sistema.



Pripremite dovoljno praznih DVD-a koje je moguće narezati, na osnovu dobijenih uputstava, da biste kreirali DVD za vraćanje sistema.



VAŽNO! Izvadite eksterni hard disk pre obavljanja vraćanja sistema na svom laptop PC-ju. Prema Microsoftu, možete da izgubite važne podatke zbog podešavanja Windows sistema na pogrešni hard disk ili usled formatiranja pogrešne particije.

Korišćenje DVD-ja za vraćanje:

1. Ubacite DVD za vraćanje u optički drajv (laptop PC treba da je uključen).
2. Restartujte laptop PC i pritisnite <Esc> tokom pokretanja sistema i odaberite optički drajv (može biti označem kao "CD/DVD") korišćenjem kurzora za naniže i pritisnite <Enter> da bi obavili pokretanje sa DVD-ja za vraćanje sistema.
3. Odaberite **OK** da počnete da vraćanje imidž fajla.
4. Odaberite **OK** da potvrdite vraćanje sistema.



Vraćanje će obrisati podatke sa vašeg hard diska. Proverite da ste napravili rezervnu kopiju svih važnih podataka pre vraćanja sistema.

5. Pratite uputstva na ekranu da završite proces vraćanja.



UPOZORENJE: Ne uklanjajte disk za vraćanje sistema (osim ukoliko vam to ne bude naloženo) tokom procesa vraćanja ili vaše particije mogu da postanu neupotrebljive.



Proverite da ste povezali adapter za struju sa svojim laptop PC-jem kada obavljate vraćanje sistema. Nestabilno napajanje može da dovede do neuspešnog vraćanja sistema.



Molimo vas posetite www.asus.com za ažurirane drajvere i pomoćne programe.

Informacije o DVD-ROM drajvu

Laptop PC dobijate sa opcionim DVD-ROM ili CD-ROM drajvom. Da bi videli DVD naslove, morate da instalirate svoj sopstveni softver za DVD gledanje. Opcioni softver za DVD gledanje može se kupiti zajedno sa ovim laptop PC-jem. DVD-ROM drajv dozvoljava korišćenje i CD i DVD diskova.

Informacije o regionalnoj reprodukciji

Reprodukcija DVD filmova uključuje dekodiranje MPEG2 videa, digitalnog AC# audija i dekrpciju CSS zaštićenog sadržaja. CSS (koji se nekad zove i zaštita kopije) je ime koje se daje šemi zaštite sadržaja koju je prohvatila filmska industrija da bi zadovoljila potrebu da se zaštititi od nezakonitog kopiranja sadržaja.

Iako ima mnogo dizajnerskih pravila za CSS davaoce dozvole, jedno pravilo koje je najbitnije predstavljaju ograničenja reprodukcije u odnosu na regionalni sadržaj. Da bi olakšali geografski podeljeno izdavanje filmova, DVD video naslovi se izdaju za određen geografski region kako je definisano u «Regionalnim definicijama» ispod. Regionalnim definicijama» ispod. Zakoni o zaštiti autorskih prava zahtevaju da svi DVD filmovi budu ograničeni na određeni region (obično region gde se prodaju). Dok sadržaj DVD filma može da bude izdan za više regiona, CSS pravila dizajna zahtevaju da bilo koji sistem koj je u stanju da reprodukuje CSS zaštićeni sadržaj mora da bude u stanju da reprodukuje samo jedno područje.



Podešavanje regiona može se promeniti do pet puta korišćenjem softvera za gledanje, i tada će se moći obaviti reprodukcija DVD filmova samo za ta poslednja podešavanja regiona. Promena regionalnog koda nakon toga će zahtevati fabričko resetovanje koje garancija ne pokriva. Ukoliko je resetovanje poželjno, troškove poštarine i resetovanja pokriće korisnik.

Regionalne Definicije

Region 1

Kanada, SAD, Teritorije SAD

Region 2

Češka, Egipat, Finska, Francuska, Nemačka, Zalivske države, Mađarska, Island, Iran, Irak, Irska, Italija, Japan, Holandija, Norveška, Poljska, Portugal, Saudiska Arabija, Škotska, Južna Afrika, Španija, Švedska, Švajcarska, Sirija, Turska, UK, Grčka, Bivše Jugoslovenske republike, Slovačka.

Region 3

Burma, Indonezija, Južna Koreja, Malezija, Filipini, Singapur, Tajvan, Tajland, Vijetnam

Region 4

Australija, Karibi (Osim teritorije SAD), Centralna Amerika, Novi Zeland, Ostvra pacifika, Južna Amerika

Region 5

CIS, Indija, Pakistan, Ostatak Afrike, Rusija, Severna Koreja

Region 6

Kina

Informacije o Blue-ray ROM drajvu (za izabrane modele)

Definicije regiona

Region A

Severnoameričke, centralnoameričke i južnoameričke države i njihove teritorije, Tajvan, Hong Kong, Makao, Japan, Koreja (Južna i Severna), jugoistočne azijske države i njihove teritorije.

Region B

Evropske, afričke i jugozapadne azijske države i njihove teritorije, Australija i Novi Zeland.

Region C

Centralne, južnoazijske, istočno evropske države i njihove teritorije, Kina i Mongolija.



Pogledajte internet prezentaciju za Blue-ray disk na adresi www.blu-raydisc.com/en/Technical/FAQs/Blu-rayDiscforVideo.html za više informacija.

Saglasnost sa unutrašnjim modemom

Laptop PC sa unutrašnjim modemom u saglasnosti je sa JATE (Japan), FCC (SAD, Kanada, Koreja, Tajvan) i CTR21. Unutrašnji modem je odobren u skladu sa Odlukom saveta 98/482/EC za pan-evropsku konekciju jednog terminala za javno operisanu telefonsku mrežu (PSTN). Međutim, usled razlika između pojedinačnih PTSN-a koji postoje u različitim državama, odobrenje, samo po sebi, ne znači garantovani rad na svakoj terminacionoj tački PSTN mreže. U slučaju da imate problema, treba da kontaktirate prvobitnog dobavljača svoje opreme.

Pregled

4. avgusta 1998, odluka Evropskog saveta u vezi sa CTR 21 je objavljena u Zvaničnom žurnalu EC. CTR 21 se primenjuje na svu terminalnu opremu bez glasa sa DTMS pozivanjem, koja planirano treba da bude povezana za analognu PSTN (javnu telefonsku mrežu).

CTR 21 (Common Technical Regulation, tj. uobičajena tehnička regulativa) za zahteve priključaka za analognu javnu telefonsku mrežu terminalne opreme (izuzimajući terminalnu opremu koja podržava uslugu glasovne telefonije u opravdanim slučajevima) u kojoj je adresiranje mreže, ukoliko je obezbeđeno, urađeno preko multifrekventnog signala duplog tona.

Deklaracija o kompatibilnost mreže

Izjavu koju treba da da proizvođač Obaveštenog tela i prodavac: "Ova deklaracija će ukazati na mreže sa kojima je oprema dizajnirana da radi i sve mreže za koje je javljeno na će oprema možda imati problema sa radom."

Deklaracija o kompatibilnost mreže

Izjava koju treba da da proizvođač korisniku: "Ova deklaracija će ukazati na mreže sa kojima je oprema dizajnirana da radi i sve mreže za koje je javljeno na će oprema možda imati problema sa radom. Proizvođač će takođe povezati izjavu da bi stavio do znanja gde mrežna kompatibilnost zavisi od fizičkog podešavanja i podešavanja softvera. Takođe će posavetovati korisnika da kontaktira prodavca ukoliko korisnik želi da opremu koristi na drugoj mreži."

Sve do sada, Obavešteno telo CETECOM-a je objavljivalo pan-evropsko odobrenje koristeći CTR 21. Rezultat su prvi evropski modemi koji ne zahtevaju regulatorna odobranja u svakoj pojedinačnoj evropskoj državi.

Bezglasna oprema

Telefonske sekretarice i telefoni sa zvučnikom se kvalifikuju, isto kao i modemi, faks mašine, auto pozivači i alarmni sistemi. Oprema u kojoj je kvalitet govora sa jednog kraja na drugi kontrolisan regulativama (npr. ručno držani telefoni i u nekim državama bežični telefoni) nije uključena.

Sledeća tabela prikazuje države koje su trenutno pod CTR 21 standardom.

<u>Država</u>	<u>Primenjeno</u>	<u>Još testiranja</u>
Austrija ¹	Da	Ne
Belgija	Da	Ne
Češka Republika	Ne	Nije primenljivo
Danska ¹	Da	Da
Finska	Da	Ne
Francuska	Da	Ne
Nemačka	Da	Ne
Grčka	Da	Ne
Mađarska	Ne	Nije primenljivo
Island	Da	Ne
Irska	Da	Ne
Italija	Još uvek se razmatra	Još uvek se razmatra
Izrael	Ne	Ne
Linkenštajn	Da	Ne
Luksemburg	Da	Ne
Holandija ¹	Da	Da
Norveška	Da	Ne
Poljska	Ne	Nije primenljivo
Portugal	Ne	Nije primenljivo
Španija	Ne	Nije primenljivo
Švedska	Da	Ne
Švajcarska	Da	Ne
Velika Britanija	Da	Ne

Ove informacije kopirane su iz CETECOM-a i daju se bez preuzimanja odgovornosti. Za ažuriranu tabelu, pogledajte http://www.cetecom.de/technologies/ctr_21.html

1 Nacionalni zahtevi primenjuju se samo ukoliko oprema može da koristi pulsno biranje (proizvođači mogu da izjave u uputstvu za korišćenje da je oprema namenjena samo za DTMF signaliziranje, što čini bilo kakvo dodatno testiranje besmislenim).

U Holandiji, dodatno testiranje je potrebno za funkcije serijskog povezivanja i ID pozivaoca.

Deklaracije i izjave o sigurnosti

Izjava Federalne komisije za komunikacije

Ovaj uređaj saglasan je sa FCC pravilima, Delom 15, rad je podlozan sledećim uslovima:

- Ovaj uređaj ne može da izazove štetno ometanje.
- Ovaj uređaj mora da prihvati bilo koje ometanje koje primi, uključujući ometanje koje može da izazove neželjeni rad.

Ova oprema je testirana i u saglsnosti je sa ograničenjima za Klasu B digitalnih uređaja shodno Delu 15 FCC pravila. Ova ograničenja su dizajnirana da obezbede razumnu zaštitu protiv štetnog ometanja u rezidencionoj instalaciji. Ova oprema generiše, koristi i može da zrači energiju radio frekvencije i, ukoliko se ne instalira i ne koristi u skladu sa uputstvima, može da utiče na prijem radio talasa. Međutim, ne postoje garancije da do ometanja neće doći u određenoj instalaciji. Ukoliko ova oprema dovede do štetnog ometanja radio ili TV prijema, a što se može zaključiti uključivanjem i isključivanjem opreme, predlažemo vam da pokušate da sprečite ometanje na neki od sledećih načina:

- Okrenite antenu za prijem signala.
- Povećajte rastojanje između opreme i resivera.
- Povežite opremu u električnu priključnicu koja je povezana na električno kolo različito od onog na koje je povezan resiver.
- Konsultujte se sa prodavcem ili iskusnim radio/TV električarem.



Korišćenje kabla za struju zaštićenog tipa je potrebno da bi se ispunila FCC ograničenja emisija i sprečilo ometanje obližnjih radio i televizijskih prijema. Od ključne je važnosti da se koristi isključivo dobijeni kabl za struju. Koristite isključivo zaštićene kablove da povežete I/O uređaj za ovu opremu. Upozoravamo vas da promene i modifikacije koje strana odgovorna za saglasnost nije eksplicitno odobrila mogu da ukinu vaše pravo da koristite opremu.

(Štampano iz Koda federalnih regulacija #47, deo 15.193, 1993. Washington DC: Office of the Federal Register, National Archives and Records Administration, U.S. Government Printing Office.) (kancelarija federalnog registra, administracija nacionalne arhive i izveštaja, Kancelarija za štampanje vlade SAD.)

FCC Izjava o oprezu prilikom izloženosti radio frekvenciji (RF)



Upozoravamo vas da promene i modifikacije koje strana odgovorna za saglasnost nije eksplicitno odobrila mogu da ukinu vaše pravo da koristite opremu. «Proizvođač izjavljuje da je ovaj uređaj ograničen na Kanale 1 do 11 pri frekvenciji od 2.4GHz, od strane određenog firmvera kontrolisanog u SAD.»

Ova oprema u saglasnosti je sa FCC RF ograničenjima za izloženost određenih za nekontrolisanu sredinu. Da bi se zadržala saglasnost sa FCC RF pravilima o izlaganju, molimo izbegavajte direktan kontakt tokom emitovanja. Krajnji korisnici moraju da prate posebna operaciona uputstva da bi ispunili saglasnost za RF izlaganje.

Deklaracija o saglasnosti (R&TTE Direktiva 1999/5/EC)

Sledeće stavke su završene i smatraju se relevantnim i dovoljnim.

- Ključni zahtevi kao u [Članku 3]
- Zahtevi za zaštitu zdravlja i bezbednosti kao u [Članku 3.1a]
- Testiranje električne bezbednosti u skladu sa [EN 60950]
- Zahtevi za zaštitom elektromagnetske kompatibilnosti u [Članku 3.1b]
- Testiranje elektromagnetske kompatibilnosti u [EN 301 489-1] & [EN 301 489-17]
- Efikasno korišćenje radio spectra, kao u [Članak 3.2]
- Radio test kompleti u skladu sa [EN 300 328-2]

Upozorenje CE oznake



CE oznaka za uređaje bez bežičnog LAN/Bluetooth-a

Isporučena verzija ovog uređaja ispunjava zahteve EEC direktiva 2004/108/EC "Elektromagnetna kompatibilnost" i 2006/95/EC "Direktiva niskog napona".



CE oznaka za uređaje sa bežičnim LAN/Bluetooth-om

Ova oprema je ispunjava zahteve Direktive 1999/5/EC Evropskog parlamenta i komisije od 9. marta, 1999. godine koji važi za opremu za radio i telekomunikacije i zajedničku saglasnost.

Izjava o izlaganju IC radijaciji za Kanadu

Ova oprema u saglasnosti je sa ograničenjima za izlaganje IC radijaciji određenim za nekontrolisanu sredinu. Da bi zadržali saglasnost sa zahtevima za izlaganje IC RF-u, molimo vas da izbegavate direktan kontakt sa emitujućom antenom tokom emitovanja. Krajnji korisnici moraju da prate određena operaciona uputstva za zadovoljavanje saglasnosti o RF izloženosti.

Rad zavisi od sledeća dva uslova:

- Ovaj uređaj ne sme da dovede do ometanja i
- Ovaj uređaj mora da prihvati bilo koje ometanje, uključujući ometanje koje može da dovede do neželjenog rada uređaja.

Da bi se sprečilo radio ometanje do licenciranog servisa (tj. ko-kanalni mobilni satelitski sistemi) ovaj uređaj je namenjen korišćenju u zatvorenim prostorijama i dalje od prozora, radi maksimalne zaštite. Oprema (ili njena antena za transmisiju) koja je instalirana napolju podložna je dobijanju licence.

Bežični operativni kanal za različite domene

S. Amerika	2.412-2.462 GHz	Ch01 do CH11 (kanal 1 do 11)
Japan	2.412-2.484 GHz	Ch01 do CH14 (kanal 1 do 14)
Evropa ETS	2.412-2.472 GHz	Ch01 do CH13 (kanal 1 do 13)

Francuski ograničeni bežični frekvencijski opsezi

Neka područja Francuske imaju ograničeni frekvencijski opseg. U najgorem slučaju, maksimalna autorizovana snaga u zatvorenom prostoru je:

- 10mW za celi 2.4 GHz opseg (2400 MHz–2483.5 MHz)
- 100mW za frekvencije između 2446.5 MHz i 2483.5 MHz



Kanali od 10 do 13 inkluzivno rade u opsegu od 2446.6 MHz do 2483.5 MHz.

Postoji nekoliko mogućnosti za korišćenje vani na otvorenom prostoru: Na privatnom zemljištu ili na privatnom zemljištu javnih osoba, korišćenje je podložno preliminarnoj proceduri ovlašćivanja Ministarstva Odbrane, sa maksimalnom odobrenom snagom od 100mW u opsegu 2446.5–2483.5 MHz. Korišćenje vani na javnom zemljištu nije dozvoljeno.

U delovima navedenim ispod, za celi 2.4 GHz opseg:

- Maksimalno autorizovano napajanje u zatvorenom prostoru je 100mW
- Maksimalno autorizovano napajanje na otvorenom prostoru je 10mW

Delovi u kojima je korišćenje 2400–2483.5 MHz opsega dozvoljeno sa EIRP-om od manje od 100mW u zatvorenom prostoru i manje od 10mW na otvorenom:

01 Ain	02 Aisne	03 Allier
05 Hautes Alpes	08 Ardennes	09 Ariège
11 Aude	12 Aveyron	16 Charente
24 Dordogne	25 Doubs	26 Drôme
32 Gers	36 Indre	37 Indre et Loire
41 Loir et Cher	45 Loiret	50 Manche
55 Meuse	58 Nièvre	59 Nord

60 Oise	61 Orne
63 Puy du Dôme	64 Pyrénées Atlantique
66 Pyrénées Orientales	67 Bas Rhin
68 Haut Rhin	70 Haute Saône
71 Saône et Loire	75 Paris
82 Tarn et Garonne	84 Vaucluse
88 Vosges	89 Yonne
90 Territoire de Belfort	94 Val de Marne

Ovaj zahtev će se verovatno promeniti tokom vremena, dozvoljavajući korišćenje vaše bežične LAN kartice u više delova Francuske. Molimo vas, proverite ART za najnovije informacije (<http://www.arcep.fr>).



Vaša bežična kartica emituje manje od 100mW ali više od 10mW.

UL bezbednosna obaveštenja

Potrebno za UL 1459 koji pokriva telekomunikacijsku (telefonsku) opremu koju treba električno povezati za telekomunikacijsku mrežu koja ima operativni napon do uzemljenja koji ne prevazilazi vrh od 200V, 300V vrh-do-vrha i 105V rms, i instalira se i koristi u skladu sa Nacionalnim električnim kodom (NFPA 70).

Kada koristite laptop PC modem, osnovne bezbednosne procedure treba uvek pratiti da bi se sprečio rizik od požara, električnog šoka i povrede osoba, uključujući sledeće:

- Ne koristite laptop PC blizu vode, na primer blizu kade, lavora za pranje, sudopere ili lavora za veš, u mokrom podrumu ili blizu bazena.
- Ne koristite laptop PC tokom oluje sa grmljavinom. Može doći do udaljenog rizika od električnog šoka od munje.
- Ne koristite laptop PC u blizini lokacije na kojoj curi gas.

Potrebno za UL 1642 koji pokriva primarne (nepunjive) i sekundarne (punjive) litijumske baterije za korišćenje za napajanje proizvoda. Ove baterije sadrže metalni litijum, ili leguru litijuma ili litijum jon i mogu se sastojati od jedne jedine elektrohemijske ćelije ili dve ili više ćelija povezanih u seriji, paralelno ili na oba načina, koji pretvaraju hemijsku energiju u električnu energiju putem nepovratne ili povratne hemijske reakcije.

- Ne bacajte bateriju laptop PC-ja u vatru jer može da eksplodira. Proverite lokalna pravila za moguća posebna uputstva za odlaganje da bi umanjili rizik od povrede osoba usled požara ili eksplozije.
- Ne koristite adaptere za struju ili baterije iz drugih uređaja da umanjite rizik od povrede osoba usled požara ili eksplozije. Koristite isključivo UL sertifikovane adaptere za struju ili baterije koje dostavlja proizvođač ili ovlašćeni prodavci.

Zahtev za električnu bezbednost

Proizvodi sa oznakama za električnu struju od do 6A i koji teže više od 3Kg moraju da koriste odgovarajuće, odobrene kablove za struju, jače od ili jednake: H05VV-F, 3G, 0.75mm² ili H05VV-F, 2G, 0.75mm².

Obaveštenja TV tjunera (za izabrane modele)

Beleška za CATV instalator sistema—Sistem za distribuciju kablova treba da bude uzemljen u skladu sa ANSI/NFPA 70, Nacionalnim električnim kodom (NEC), a posebno sa Odeljkom 820.93, Uzemljenje spoljašnjeg provodnog štita koaksijalnog kabla – instalacija treba da uključuje povezivanje ekrana kaksijalnog kabla sa uzemljenjem ulaza u zgradu.

REACH

Saglasnost sa REACH (Registracija, Evaluacija, Autorizacija i restrikcija hemikalija) regulativnim opsegom, mi objavljujemo hemijske substance u našim proizvodima na ASUS REACH internet prezentaciji na adresi <http://crs.asus.com/english/REACH.htm>.

Nordijsko litijumske opreznosti (za litijumske baterije)

CAUTION! Danger of explosion if battery is incorrectly replaced. Replace only with the same or equivalent type recommended by the manufacturer. Dispose of used batteries according to the manufacturer's instructions. (English)

ATTENZIONE! Rischio di esplosione della batteria se sostituita in modo errato. Sostituire la batteria con un una di tipo uguale o equivalente consigliata dalla fabbrica. Non disperdere le batterie nell'ambiente. (Italian)

VORSICHT! Explosionsgefahr bei unsachgemäßen Austausch der Batterie. Ersatz nur durch denselben oder einem vom Hersteller empfohlenem ähnlichen Typ. Entsorgung gebrauchter Batterien nach Angaben des Herstellers. (German)

ADVARSEL! Lithiumbatteri - Eksplosionsfare ved fejlagtig håndtering. Udskiftning må kun ske med batteri af samme fabrikat og type. Levér det brugte batteri tilbage til leverandøren. (Danish)

WARNING! Explosionsfara vid felaktigt batteribyte. Använd samma batterityp eller en ekvivalent typ som rekommenderas av apparattillverkaren. Kassera använt batteri enligt fabrikantens instruktion. (Swedish)

VAROITUS! Paristo voi räjähtää, jos se on virheellisesti asennettu. Vaihda paristo ainoastaan laitevalmistajan suosittellemaan tyyppiin. Hävitä käytetty paristo valmistajan ohjeiden mukaisesti. (Finnish)

ATTENTION! Il y a danger d'explosion s'il y a remplacement incorrect de la batterie. Remplacer uniquement avec une batterie du même type ou d'un type équivalent recommandé par le constructeur. Mettre au rebut les batteries usagées conformément aux instructions du fabricant. (French)

ADVARSEL! Eksplosjonsfare ved feilaktig skifte av batteri. Benytt samme batteritype eller en tilsvarende type anbefalt av apparatfabrikanten. Brukte batterier kasseres i henhold til fabrikantens instruksjoner. (Norwegian)

標準品以外の使用は、危険の元になります。交換品を使用する場合、製造者に指定されるものを使って下さい。製造者の指示に従って処理して下さい。(Japanese)

ВНИМАНИЕ! При замене аккумулятора на аккумулятор иного типа возможно его возгорание. Утилизируйте аккумулятор в соответствии с инструкциями производителя. (Russian)

Bezbednosne informacije o optičkom drajvu

Informacije o bezbednosti lasera

Interni ili eksterni optički drajvovi koji se prodaju sa ovim laptop PC-jem sadrže LASERSKI PROIZVOD KLASE 1. Klasifikacije lasera mogu se pronaći u rečniku na kraju ovog uputstva za korišćenje.



UPOZORENJE! Podešavanja ili procedure koje nisu specificovane u uputstvu za korišćenje mogu da dovedu do rizičnog izlaganja laseru. Ne pokušavajte da demontirate optički drajv. Radi sopstvene bezbednosti, optički drajv treba da servisira isključivo autorizovani servisni provajder.

Servisna etiketa upozorenja



OPREZ! NEVIDLJIVA LASERSKA RADIJACIJA KADA SE OTVORI. NE GLEDAJTE U ZRAK I NE GLEDAJTE DIREKTNO SA OPTIČKIM INSTRUMENTIMA.

CDRH Regulative

Centar za uređaje i radiološko zdravlje (CDRH) SAD administracije za hranu i lekove implementirao je regulative za laserske proizvode 2. avgusta 1976. Ove regulative odnose se na laserske proizvode proizvedene od 1. avgusta 1976. Usaglašenost sa njima je obavezna za proizvode koji se prodaju u Sjedinjenim Državama.



UPOZORENJE! Korišćenje kontrola ili podešavanja ili rad ili procedure osim onih opisanih ovde ili u vodiču za instalaciju laserskih proizvoda mogu da dovedu do rizičnog izlaganja radijaciji.

Obaveštenje o proizvodu Macrovision korporacije

Ovaj proizvod uključuje tehnologiju zaštićenu autorskim pravima koja je zaštićena određenim SAD patentima i drugim pravima na intelektualnu svojinu koje poseduje Macrovision korporacija i drugi vlasnici prava. Korišćenje ove patentom zaštićene tehnologije mora biti odobreno od strane Macrovision korporacije, kako je planirano za domaćinstva i potrebe drugih ograničenih gledanja sem u slučaju da je drugačije odobreno od strane Macrovision korporacije. Zabranjen je obrnuti inženjering ili demontiranje.

CTR 21 odobrenje (za laptop PC-je sa ugrađenim modemom)

Danish

•Udstyret er i henhold til Rådets beslutning 98/482/EF EU-godkendt til at blive opkoblet på de offentlige telefonnet som enkeltforbundet terminal. På grund af forskelle mellem de offentlige telefonnet i de forskellige lande giver godkendelsen dog ikke i sig selv ubetinget garanti for, at udstyret kan fungere korrekt på samtlige nettermineringspunkter på de offentlige telefonnet.

I tilfælde af problemer bør De i første omgang henvende Dem til leverandøren af udstyret.▪

Dutch

„Dit apparaat is goedgekeurd volgens Beschikking 98/482/EG van de Raad voor de pan-Europese aansluiting van enkelvoudige eindapparatuur op het openbare geschakelde telefoonnetwerk (PSTN). Gezien de verschillen tussen de individuele PSTN's in de verschillende landen, biedt deze goedkeuring op zichzelf geen onvoorwaardelijke garantie voor een succesvolle werking op elk PSTN-netwerkaansluitpunt.

Neem bij problemen in eerste instantie contact op met de leverancier van het apparaat.“

English

‘The equipment has been approved in accordance with Council Decision 98/482/EC for pan-European single terminal connection to the public switched telephone network (PSTN). However, due to differences between the individual PSTNs provided in different countries, the approval does not, of itself, give an unconditional assurance of successful operation on every PSTN network termination point.

In the event of problems, you should contact your equipment supplier in the first instance.’

Finnish

”Tämä laite on hyväksytty neuvoston päätöksen 98/482/EY mukaisesti liitettäväksi yksittäisenä laitteena yleiseen kytkentäiseen puhelinverkkoon (PSTN) EU:n jäsenvaltioissa. Eri maiden yleisten kytkentäisten puhelinverkkojen välillä on kuitenkin eroja, joten hyväksyntä ei sellaisenaan takaa häiriötöntä toimintaa kaikkien yleisten kytkentäisten puhelinverkkojen liityntäpisteissä.

Ongelmien ilmetessä ottakaa viipymättä yhteyttä laitteen toimittajaan.“

French

•Cet équipement a reçu l'agrément, conformément à la décision 98/482/CE du Conseil, concernant la connexion paneuropéenne de terminal unique aux réseaux téléphoniques publics commutés (RTPC). Toutefois, comme il existe des différences d'un pays à l'autre entre les RTPC, l'agrément en soi ne constitue pas une garantie absolue de fonctionnement optimal à chaque point de terminaison du réseau RTPC.

En cas de problème, vous devez contacter en premier lieu votre fournisseur.▪

German

„Dieses Gerät wurde gemäß der Entscheidung 98/482/EG des Rates europaweit zur Anschaltung als einzelne Endeinrichtung an das öffentliche Fernsprechnet zugelassen. Aufgrund der zwischen den öffentlichen Fernsprechnetzen verschiedener Staaten bestehenden Unterschiede stellt diese Zulassung an sich jedoch keine unbedingte Gewähr für einen erfolgreichen Betrieb des Geräts an jedem Netzabschlußpunkt dar.

Falls beim Betrieb Probleme auftreten, sollten Sie sich zunächst an ihren Fachhändler wenden.“

Greek

«Ο εξοπλισμός έχει εγκριθεί για πανευρωπαϊκή σύνδεση μεμονωμένου τερματικού με το δημόσιο τηλεφωνικό δίκτυο μεταγωγής (PSTN), σύμφωνα με την απόφαση 98/482/ΕΚ του Συμβουλίου: ωστόσο, επειδή υπάρχουν διαφορές μεταξύ των επιμέρους PSTN που παρέχονται σε διάφορες χώρες, η έγκριση δεν παρέχει απ' αυτής ανεπιφύλακτη εξασφάλιση επιτυχούς λειτουργίας σε κάθε σημείο απόληξης του δικτύου PSTN.

Εάν ανακύψουν προβλήματα, θα πρέπει κατ' αρχάς να απευθύνεστε στον προμηθευτή του εξοπλισμού σας.»

Italian

•La presente apparecchiatura terminale è stata approvata in conformità della decisione 98/482/CE del Consiglio per la connessione paneuropea come terminale singolo ad una rete analogica PSTN. A causa delle differenze tra le reti dei differenti paesi, l'approvazione non garantisce però di per sé il funzionamento corretto in tutti i punti di terminazione di rete PSTN.

In caso di problemi contattare in primo luogo il fornitore del prodotto.▪

Portuguese

•Este equipamento foi aprovado para ligação pan-europeia de um único terminal à rede telefónica pública comutada (RTPC) nos termos da Decisão 98/482/CE. No entanto, devido às diferenças existentes entre as RTPC dos diversos países, a aprovação não garante incondicionalmente, por si só, um funcionamento correcto em todos os pontos terminais da rede da RTPC.

Em caso de problemas, deve entrar-se em contacto, em primeiro lugar, com o fornecedor do equipamento.▪

Spanish

•Este equipo ha sido homologado de conformidad con la Decisión 98/482/CE del Consejo para la conexión paneuropea de un terminal simple a la red telefónica pública conmutada (RTPC). No obstante, a la vista de las diferencias que existen entre las RTPC que se ofrecen en diferentes países, la homologación no constituye por sí sola una garantía incondicional de funcionamiento satisfactorio en todos los puntos de terminación de la red de una RTPC.

En caso de surgir algún problema, procede ponerse en contacto en primer lugar con el proveedor del equipo.»

Swedish

”Utrustningen har godkänts i enlighet med rådets beslut 98/482/EG för alleuropeisk anslutning som enskild terminal till det allmänt tillgängliga kopplade telenätet (PSTN). På grund av de skillnader som finns mellan telenätet i olika länder utgör godkännandet emellertid inte i sig självt en absolut garanti för att utrustningen kommer att fungera tillfredsställande vid varje telenätsanslutningspunkt.

Om problem uppstår bör ni i första hand kontakta leverantören av utrustningen.”

Ekološka etiketa Evropske unije

Ovaj laptop PC dobio je Ekološku etiketu Evropske unije, što znači da ovaj proizvod poseduje sledeće karakteristike:

1. Smanjenu potrošnju energije tokom režima korišćenja i suspenzije.
2. Ograničenu upotrebu teških, toksičnih metala.
3. Ograničenu upotrebu supstanci štetnih po okolinu i zdravlje.
4. Smanjenje korišćenja prirodnih izvora ohrabriranjem recikliranja.
5. Dizajnirano za jednostavne nadogradnje i duži životni vek, kroz obezbeđivanje rezervnih delova, poput baterija, napajanja, tastature, memorije, i ako su dostupni, CD ili DVD drajvova.
6. Smanjeno smeće u čvrstom stanju preko politike vraćanja proizvoda.

Za više informacija o Ekološkoj etiketi EU, molimo vas posetite internet prezentaciju Ekološke etikete EU na adresi <http://ec.europa.eu/environment/ecolabel/>.

ENERGY STAR proizvod koji ispunjava zahteve



ENERGY STAR je zajednički program Agencije za zaštitu životne sredine Sjedinjenih Država i Ministarstva za energetiku Sjedinjenih Država koji svima nama pomaže da uštedimo novac i zaštitimo životnu sredinu tako što ćemo štedeti energiju i koristiti proizvode koji štede energiju.

Svi ASUS proizvodi sa logom ENERGY STAR zadovoljavaju standard ENERGY STAR, a karakteristika uštede energije aktivirana je fabrički. Posetite <http://www.energy.gov/powermanagement> za detaljne informacije o uštedi energije i koristima koje ona ima na životnu sredinu. Uz to, posetite <http://www.energystar.gov> za detaljne informacije o zajedničkom programu ENERGY STAR.

Usklađenost sa propisima i deklaracija o globalnoj zaštiti životne sredine

ASUS sledi koncept zelenog dizajna prilikom dizajniranja i proizvodnje naših proizvoda, i vodi računa da svaki stadijum životnog ciklusa ASUS proizvoda bude u skladu sa propisima o globalnoj zaštiti životne sredine. Uz to, ASUS iznosi relevantne informacije koje se zasnivaju na obaveznim propisima.

Pogledajte <http://csr.asus.com/english/Compliance.htm> za informacije o izjavi zasnovanoj na obaveznim propisima kojih se ASUS pridržava:

Japan JIS-C-0950 Deklaracije o materijalu
EU REACH SVHC
Koreja RoHS
Švajcarski zakon o energiji

Usluge povraćaja

ASUS programi za reciklažu i povraćaj rezultat su naše posvećenosti najvišim standardima za zaštitu naše životne sredine. Mi verujemo da ćemo ponuditi rešenja našim klijentima da budu sposobni da odgovorno recikliraju naše proizvode, baterije i druge komponente kao i materijale za pakovanje. Idite na <http://csr.asus.com/english/Takeback.htm> za detaljne informacije o reciklaži u različitim regionima.

Informacije o autorskim pravima

Nijedan deo ovog uputstva, uključujući proizvode i softver koji su u njemu opisani, ne sme se reprodukovati, preneti, transkribovati, uskladištiti u sistemu za pronalaženje ili prevesti na bilo koji jezik ili na bilo koji način, osim dokumentacije koju kupac zadržava kao rezervnu kopiju, a bez prethodne pisane dozvole kompanije ASUSTeK COMPUTER INC. ("ASUS").

ASUS OVO UPUTSTVO OBEZBEĐUJE "TAKVO KAKVO JE", BEZ BILO KAKVE GARANCIJE, BILO EKSPLICITNE ILI IMPLICIRANE, UKLJUČUJUĆI ALI NE OGRANIČENO NA IMPLICIRANE GARANCIJE ILI POGODNOSTI ZA PRODAJU ILI ODREĐENU SVRHU. ASUSOVI DIREKTORI, SLUŽBENICI, ZAPOSLENI ILI AGENTI NEĆE BITI ODGOVORNI NI ZA KAKVE INDIRECTNE, POSEBNE, SLUČAJNE ILI POSLEDIČNE ŠTETE (UKLJUČUJUĆI ŠTETE ZA GUBITAK PROFITA, GUBITAK BIZNISA, GUBITAK PODATAKA ILI KORIŠĆENJA, PREKID POSLOVANJA I SLIČNO), ČAK I UKOLIKO JE ASUS OBAVEŠTEN O MOGUĆNOSTI DA DO TAKVIH ŠTETA DOĐE USLED BILO KAKVOG DEFEKTA ILI GREŠKE U OVOM UPUTSTVU ILI SAMOM PROIZVODU.

Proizvodi i korporacijska imena koja se pojavljuju u ovom uputstvu mogu ali ne moraju biti registrovane trgovačke marke ili autorska prava odgovarajućih kompanija i koriste se samo radi identifikacije ili objašnjavanja u korist kupca, bez namere da se povrede.

SPECIFIKACIJE I INFORMACIJE SADRŽANE U OVOM UPUTSTVU NAMENJENE SU ISKLJUČIVO ZA INFORMATIVNO KORIŠĆENJE I PODLOŽNE SU PROMENI U BILO KOJE VREME BEZ PRETHODNOG OBAVEŠTAVANJA I NE TREBA IH SHVATITI KAO OBAVEZIVANJE OD STRANE ASUSA. ASUS NE PREUZIMA ODGOVORNOST ILI OBAVEZE ZA BILO KAKVE GREŠKE ILI NETAČNOSTI KOJE SE MOGU POJAVITI U OVOM UPUTSTVU, UKLJUČUJUĆI PROIZVODE I SOFTVER KOJI JE U NJEMU OPISAN.

Autorska prava © 2010 ASUSTeK COMPUTER INC. Sva prava zadržana.

Ograničenje odgovornosti

Može doći do određenih okolnosti gde, zbog greške kompanije ASUS ili onoga za šta je ona odgovorna, imate pravo na obeštećenje od strane kompanije ASUS. U svakom takvom slučaju, nezavisno od osnova pod kojima imate pravo na obeštećenje od kompanije ASUS, ASUS je odgovoran za ne više od telesnih povreda (uključujući smrt) i oštećenje vlasništva i materijalnog ličnog vlasništva ili bilo koje druge realne ili direktne štete do kojih je došlo usled propusta ili neispunjavanja zakonskih obaveza pod ovom garancijom, do navedene ugovorene cene za svaki proizvod.

ASUS će biti odgovoran isključivo za ili će vam nadoknaditi štetu za vaš gubitak, štete ili zahteve za obeštećenjem bazirane na ugovoru, deliktu ili kršenju pod ovom Izjavom o garanciji.

Ovo ograničenje takođe važi za prodavce i dobavljače ASUS proizvoda. To je maksimum za koji su ASUS, njegovi dobavljači i vaš prodavac kolektivno odgovorni.

NI POD KOJIM USLOVIMA ASUS NIJE ODGOVORAN ZA JEDNO OD SLEDEĆEG: (1) ZAHTEVE TREĆIH LICA PROTIV VAS ZA OŠTEĆENJA (2) GUBITAK ILI OŠTEĆENJE VAŠIH PODATAKA ILI ZAPISA; ILI (3) SPECIJALNE, SLUČAJNE, ILI INDIREKTNE ŠTETE ILI ZA BILO KAKVE EKONOMSKE POSLEDIČNE ŠTETE (UKLJUČUJUĆI GUBITAK PROFITA ILI UŠTEĐEVINE), ČAK I UKOLIKO ASUS, NJEGOVI DOBAVLJAČI ILI VAŠ PRODAVAC BUDU INFORMISANI O TOJ MOGUĆNOSTI.

Servis i podrška

Posetite našu internet prezentaciju na više jezika na adresi <http://support.asus.com>

EC Declaration of Conformity



We, the undersigned,

Manufacturer:	ASUSTek COMPUTER INC.
Address, City:	No. 150, LI-TE RD., PEITOU, TAIPEI 112, TAIWAN R.O.C.
Country:	TAIWAN
Authorized representative in Europe:	ASUS COMPUTER GmbH
Address, City:	HARKORT STR. 21-23, 40880 RATINGEN
Country:	GERMANY

declare the following apparatus:

Product name :	Notebook PC
Model name :	K93S, A93S, X93S, PRO91S

conform with the essential requirements of the following directives:

☒2004/108/EC-EMC Directive

<input checked="" type="checkbox"/> EN 55022:2006+A1:2007, Class B	<input checked="" type="checkbox"/> EN 55024:1998+A1:2001+A2:2003
<input checked="" type="checkbox"/> EN 61000-3-2:2006+A1+A2:2009, Class D	<input checked="" type="checkbox"/> EN 61000-3-3:2008
<input checked="" type="checkbox"/> EN 61000-4-2:2009	<input checked="" type="checkbox"/> EN 61000-4-3:2006+A1:2008
<input checked="" type="checkbox"/> EN 61000-4-4:2004	<input checked="" type="checkbox"/> EN 61000-4-4:2006
<input checked="" type="checkbox"/> EN 61000-4-6:	<input checked="" type="checkbox"/> EN 61000-4-11:2009
<input type="checkbox"/> EN 55013:2001+A1:2003+A2:2006	<input type="checkbox"/> EN 55020:2007

☒1999/5/EC-R &TTE Directive

<input checked="" type="checkbox"/> EN 300 328 V1.7.1(2006-05)	<input checked="" type="checkbox"/> EN 301 489-1 V1.8.1(2008-04)
<input type="checkbox"/> EN 300 440-1 V1.4.1(2008-05)	<input type="checkbox"/> EN 301 489-3 V1.4.1(2002-08)
<input type="checkbox"/> EN 300 440-2 V1.2.1(2008-03)	<input type="checkbox"/> EN 301 489-4 V1.3.1(2002-08)
<input type="checkbox"/> EN 301 511 V9.0.2(2003-03)	<input type="checkbox"/> EN 301 489-7 V1.3.1(2005-11)
<input type="checkbox"/> EN 301 908-1 V3.2.1(2007-05)	<input type="checkbox"/> EN 301 489-9 V1.4.1(2007-11)
<input type="checkbox"/> EN 301 908-2 V3.2.1(2007-05)	<input checked="" type="checkbox"/> EN 301 489-17 V2.1.1(2009-05)
<input checked="" type="checkbox"/> EN 62311: 2008	

☒2006/95/EC-LVD Directive

<input type="checkbox"/> EN 60950-1:2006	<input type="checkbox"/> EN 60950-1:2006+A11:2009
<input checked="" type="checkbox"/> EN 60950-1:2006+A11:2009	

☒2009/125/EC-ErP Directive

Regulation (EC) No. 1275/2008	Regulation (EC) No. 278/2009
<input checked="" type="checkbox"/> EN 62301:2005	<input checked="" type="checkbox"/> EN 62301:2005
Regulation (EC) No. 642/2009	
<input type="checkbox"/> EN 62301:2005	

Ver. 110101

☒CE marking



(EC conformity marking)

Position : **CEO**
 Name : **Jerry Shen**

Signature : _____

Declaration Date: May, 16, 2011
Year to begin affixing CE marking:2011