

Uporabniški priročnik za prenosni računalnik



Kazalo

Kazalo	2
Poglavje 1: Predstavitev prenosnika	
O navodilih za uporabo.....	6
Opozorila v navodilih.....	6
Varnostna opozorila	7
Priprava vašega prenosnika	10
Poglavje 2: Spoznavanje delov	
Zgornji del	14
Spodnji del.....	17
Desni del.....	19
Levi del.....	21
Stranski del	23
Sprednji del	23
Poglavje 3: Namestitvev	
Sistem napajanja	26
Uporaba AC napajanja.....	26
Uporaba baterij	28
Skrb za baterije.....	30
Priklop prenosnika	31
Samodejno testiranje vklopa (POST).....	31
Preverjanje moči baterij	33
Polnjenje baterij.....	34
Možnosti napajanja	35
Upravljanje z oblikami napajanja	37
Stanje pripravljenosti in mirovanje.....	37
Kontrola toplote	39
Posebne funkcije na tipkovnici	40
Obarvane vroče tipke	40
Tipke Microsoft Windows	42
Multimedijske nadzorne tipke (pri izbranih modelih).....	44
Stikala in indikatorji stanja.....	45
Stikala	45
Indikatorji stanja	46

Poglavje 4: Uporaba prenosnika

Kazalnik.....	50
Uporaba dotikalne plošče	51
Slikovni prikaz uporabe dotikalne plošče.....	52
Uporaba prenosnika.....	55
Samodejni izklop dotikalne plošče	55
Shranjevalne naprave	57
Optični pogon (pri izbranih modelih)	57
Bralec bliskovne spominske kartice.....	61
Trdi disk	62
Pomnilnik (RAM)	69
Povezave.....	70
Povezava z omrežjem.....	70
Povezava z brezžičnim LAN omrežjem (pri izbranih modelih).....	72
Povezava z brezžičnim Windows omrežjem	74
Brezžična povezava Bluetooth (pri izbranih modelih)	76

Dodatek

Opcijski dodatki	D-2
Opcijske povezave	D-2
Operacijski sistem in programska oprema	D-3
Nastavitev sistema BIOS.....	D-4
Splošne težave in rešitve.....	D-10
Obnovitev prenosnega računalnika.....	D-16
S pomočjo obnovitvene particije	D-16
Uporaba obnovitve DVD-ja (pri izbranih modelih)	D-17
Informacije o pogonu DVD-ROM	D-19
Informacije o pogonu Blu-ray ROM (pri izbranih modelih).....	D-21
Notranja skladnost modema	D-22
Deklaracije in varnostne izjave.....	D-26
Izjava komisije za zvezne komunikacije	D-26
Izjava o svarilu pred FCC izpostavitvijo radijski frekvenci (RF) ..	D-27
Izjava o skladnosti(R in TTE direktive 1999/5/EC)	D-27
CE oznaka	D-28
IC izjava o izpostavljenosti sevanju za Kanado.....	D-28

Brezžični operacijski kanal za različne domene.....	D-29
Francija omejitev brezžičnega frekvenčnega pasu	D-29
UL varnostni napotki	D-31
Zahteve za varno napajanje.....	D-32
Obvestila TV sprejemnika	D-32
REACH	D-32
Nordijska opozorila za litij (za baterije z delnim litijem).....	D-33
Varnostne informacije za optični pogon.....	D-34
Informacije o varni uporabi laserja.....	D-34
Opozorilne oznake o storitvi	D-34
CDRH predpisi.....	D-34
Obvestilo o produktu podjetja Macrovision.....	D-35
Odobritev CTR 21 (za prenosne računalnike z vgrajenim modemom).....	D-36
Eko-oznaka Evropske unije	D-38
Izdelek skladen z ENERGY STAR.....	D-38
Skladnost z globalnimi okoljskimi predpisi in izjava	D-39
Storitve vračanja	D-39
Informacije o avtorskih pravicah	D-40
Omejitev odgovornosti.....	D-41
Storitev in podpora	D-41

1 Predstavitev prenosnika

O navodilih za uporabo

V rokah imate Navodila za uporabo prenosnika. V navodilih za uporabo boste našli informacije o različnih komponentah prenosnika in njihovi uporabi. Navedena so glavna poglavja v navodilih za uporabo:

1. Predstavitev prenosnika

Predstavitev prenosnika in navodila za uporabo.

2. Spoznavanje delov

Predstavi informacije o komponentah prenosnika.

3. Namestitvev

Predstavitev informacij o namestitvi prenosnika.

4. Uporaba prenosnika

Predstavi informacije o uporabi komponent prenosnika.

5. Dodatek

Predstavitev možnosti dodatkov in dodatnih informacij.



Dejanske vključene aplikacije se razlikujejo glede na model in območje. Zato lahko prihaja do razlik med vašim računalnikom prenosnika in tistim, ki je prikazan na fotografijah v priročniku. Prosimo upoštevajte, da je vaš prenosnika pravilen.

Opozorila v navodilih

V navodilih so navedena opombe in opozorila na katere morate biti pozorni za pravilno in varno izvedbo določenih opravil Opozorila imajo več stopenj pomembnosti, kot prikazano spodaj:



OPOZORILO! Pomembne informacije, ki jih je potrebno upoštevati za varno delovanje.



POMEMBNO! Pomembne informacije, ki jih je potrebno upoštevati za preprečitev poškodb na podatkih, komponentah ali osebah.



NASVET: Nasveti in uporabne informacije za dokončanje nalog.



OPOMBA: Namig in informacija za posebne primere.

Varnostna opozorila

Navedena varnostna opozorila bodo podaljšala življenje prenosnika. Upoštevajte vsa opozorila in navodila. Razen, če navedeno v navodilih, vsa popravila predajte kvalificiranemu osebu.



Pred čiščenjem izklopite AC napajanje ali odstranite baterije. Za čiščenje prenosnika uporabite čisto mehko krpo ali jelenjo krpico, namočeno v raztopino neagresivnega čistila in nekaj kapljic tople vode in odstranite odvečno tekočino z suho krpo.



NE postavljajte na neravno ali nestabilno delovno površino. Če je površina poškodovana, se obrnite na servis.



NE postavljajte ali mečite predmetov na površino in ne vstavljajte predmetov v prenosnik.



NE izpostavlajte umazanemu ali prašnemu okolju. NE uporabljajte v primeru uhajanju plina.



NE izpostavlajte močnim magnetnim ali električnim poljem.



NE pritiskajte in ne dotikajte se ekrana. NE postavljajte skupaj z manjšimi predmeti, ki lahko opraskajo ali zaidejo v prenosnik.



NE izpostavlajte in ne uporabljajte v bližini tekočin, dežja ali vlage. NE uporabljajte modema med nevihto.



NE postavljajte prenosnika v naročje ali na drug del telesa, da preprečite neudobje ali poškodbe zaradi izpostavitve toploti.



Opozorilo o varni uporabi baterij:
NE mečite baterij v ogenj. NE izpostavlajte vhodov kratkemu stiku. NE razstavljajte baterij.



VARNA TEMP: Prenosnik uporabljajte v okoljih s temperaturo med 10°C (50°F) in 35°C (95°F).



VSTOPNA JAKOST: Upoštevajte nalepko z navedeno jakostjo na spodnji strani prenosnika in preverite, da je vaš kabel za priklop primeren navedeni jakosti.



NE prenašajte ali zakrivajte prenosnika, ki je vklopljen z materiali, ki bi zmanjšali zračenje, kot je npr. plastična vrečka.



Na ali v bližini površine naprave **NE UPORABLJAJTE** močnih raztopil, kot so razredčila, benzen ali ostale kemikalije.



NE UPORABLJAJTE poškodovanih napajalnih kablov, dodatkov ali drugih zunanjih naprav.



Nepravilna namestitve baterije lahko povzroči eksplozijo in poškoduje prenosnik.



NE mečite prenosnika na javno smetišče. Ta izdelek je bil zasnovan tako, da omogoča ponovno uporabo delov in recikliranje. Simbol prekrižanega smetnjaka nakazuje, da se izdelek (električna, elektronska oprema in baterije, ki vsebujejo živo srebro) ne sme odlagati na javno smetišče. Preverite lokalne predpise, ki določajo odstranitev elektronskih izdelkov.



NE ZAVRZITE baterije med komunalne odpadke. Simbol prekrižanega smetnjaka ponazarja, da se baterij ne sme odlagati skupaj s komunalnimi odpadki.

Opozorilo pred zvočnim tlakom

Opozorilo: Prekomerna glasnost slušalk lahko povzroči poškodbo ali izgubo sluha. Prilagajanje glasnosti in izenačevalnika na druge nastavitve, kot na sredino, lahko povišajo izhodno napetost slušalk in s tem tudi nivo zvočnega tlaka.

Opozorilo ventilatorja DC

Opozorilo: Upoštevajte, da je ventilator DC premikajoč del in lahko predstavlja tveganje. Pazite, da se z nobenim delom telesa ne približate lopaticam ventilatorja.

Varnostni ukrepi pri prenosu

Da pripravite prenosnik na prenos, ga izklopite in **odklopite vse zunanje periferije za preprečitev poškodb na povezavah**. Glava na pogonu za trdi disk se ustavi, kadar se računalnik izklopi, zato da se preprečijo poškodbe na površini trdega diska med prenosom. Zato prenosnika, ki je še vedno vklopljen, ne smete prenašati. Zaprite zaslon in preverite, da je varno pritrjen v zaprtem položaju, saj se tako zaščiti tipkovnica in zaslon.



SVARILO! Ob neustrezni skrbi se površina prenosnika lahko hitro poškoduje. Bodite previdni, da ne odrgnete ali opraskate površine prenosnika.

Zaščitite svoj prenosnik

Kupite zaščitno vrečo za zaščito prenosnika pred umazanijo, vodo, udarci in praskami.

Polnjenje baterij

Pred odhodom na daljšo pot preverite, če ste baterijo in rezervne baterije temeljito napolnili. Ne pozabite, da vaš napajalni adapter polni baterije le v primeru, ko je priključen na računalnik in AC kabel. Ne pozabite, da je polnjenje baterij daljše v primeru, ko je prenosnik v uporabi.

Varnostni ukrepi na letalu

Če želite uporabiti prenosnik na letalu se obrnite na vaše letalsko podjetje. Večina letalskih podjetij omejuje uporabo elektronskih naprav. Večina letalskih podjetij bo dovolila uporabo elektronskih naprav samo med letenjem, ne pa med vzletanjem in pristajanjem.

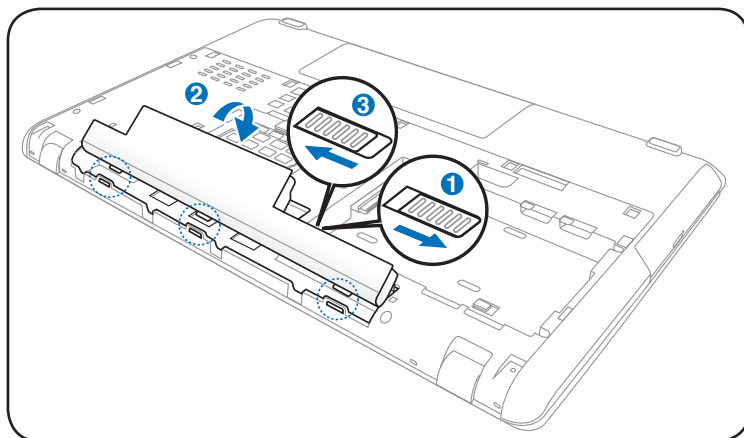


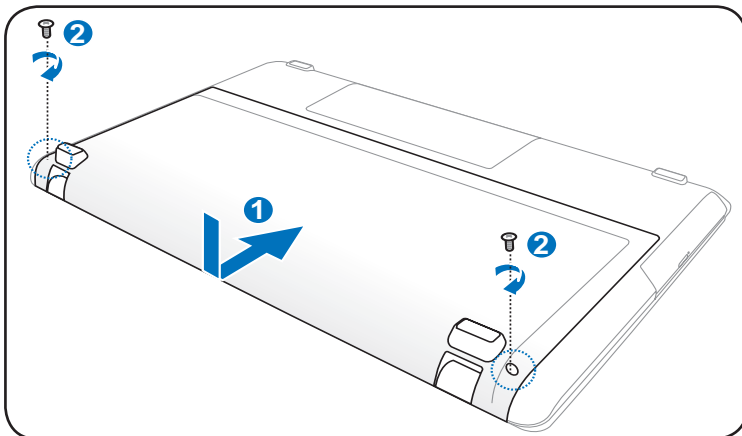
SVARILO! Obstajajo tri vrste letaliških varnostnih naprav: Rentgenska naprava (uporabljena na predmetih, ki so postavljeni na tekoči trak), magnetni detektorji (uporabljeni na ljudeh, ki gredo skozi varnostni pregled) in magnetne palice (ročne naprave za pregled ljudi in posameznih predmetov). Vaš prenosnik in diskete lahko pošljete skozi rentgensko napravo. Ni priporočeno, da se na vašem prenosniku in disketami uporabi letališki magnetni detektor ali izpostavi magnetni palici.

Priprava vašega prenosnika

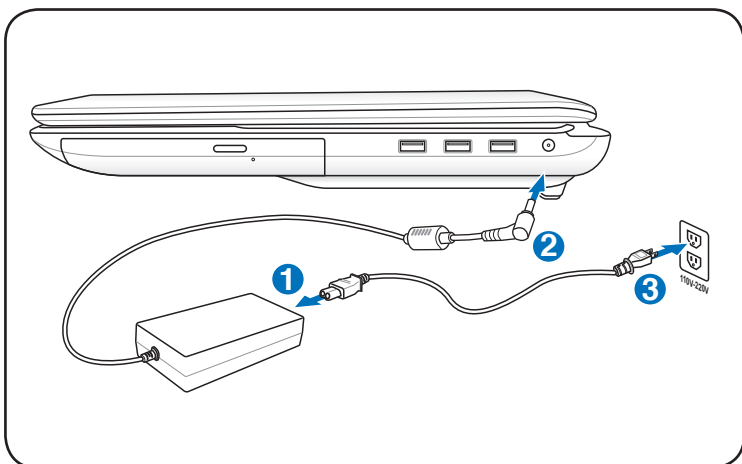
To so hitra navodila za uporabo vašega prenosnika.

Vstavljanje baterij



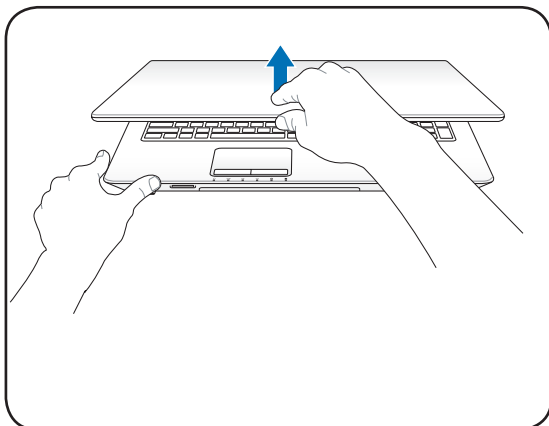


Povezava z AC vhodno vtičnico



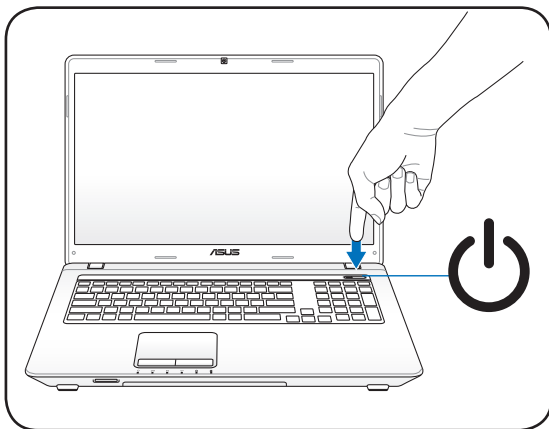
Odpiranje LCD zaslona

1. Previdno dvignite zaslon z vašim palcem.
2. Počasi nagnite zaslon naprej ali nazaj in si nastavite udoben kot gledanja.



Vklop prenosnika

1. Pritisnite in spustite gumb za vklop, ki se nahaja pod LCD zaslonom.
2. Za prilagajanje svetlosti LCD zaslona uporabite [Fn]+[F5] in [Fn]+[F6].

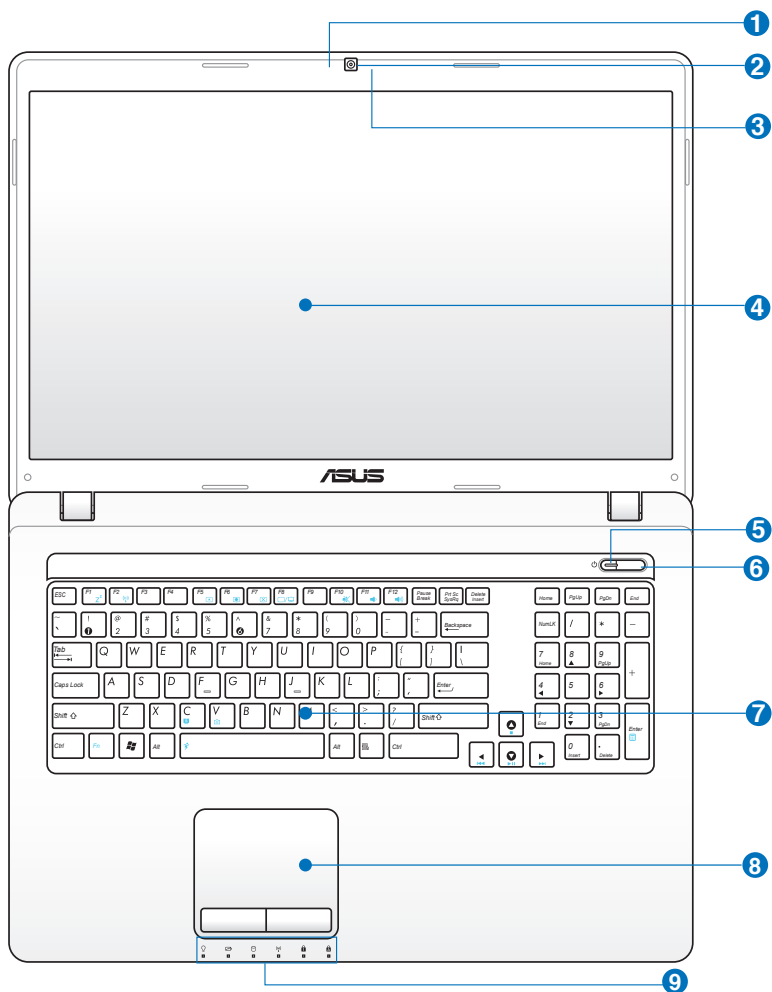


Spoznavanje delov 2

Zgornji del



Tipkovnica je za vsako področje drugačna.



1 **Mikrofon (vgrajen)**

Vgrajeni mono mikrofon lahko uporabljate za video konference, glasovna narekovanja ali za enostavno snemanje zvoka.

2 **Kamera**

Vgrajena kamera omogoča zajemanje slik ali snemanje videa. Uporablja se lahko tudi za video konference in ostale interaktivne aplikacije.

3 **Indikator kamere**

Indikator kamere prikazuje, kdaj je vgrajena kamera v uporabi.

4 **Zaslon**

Funkcije za zaslon so enake kot pri namiznem CRT monitorju. Prenosnik uporablja aktivno matrico TFT LCD, ki zagotavlja odličen prikaz, tako kot namizni monitorji. Vendar pa LCD zaslon ne seva in ne migeta, tako kot namizni CRT monitorji, zato je očem prijazen. Za čiščenje zaslona uporabite mehko krpo brez kemikalij (če potrebno uporabite navadno vodo).

5 **Indikator vklopa**

Indikator vklopa zasveti, ko VKLJUČITE prenosnik, ter počasi utripa, ko je prenosnik v načinu »Sleep« (Spanje). Indikator je IZKLJUČEN, kadar je prenosnik IZKLJUČEN ali v načinu »Hibernation« (Hibernacija).

6 **Tipka za vklop**

Stikalo za vklop omogoča VKLOP in IZKLOP prenosnik, pa tudi ponovno vzpostavitev iz STR. Za VKLOP prenosnik, pritisnite tipko enkrat, za IZKLOP jo pritisnite in zadržite. Stikalo za vklop deluje le, če je zaslon odprt.

7**Tipkovnica**

Tipkovnica ima tipke, ki omogočajo udoben pritisk (globina tipke) in udobno naslonjalo za vaši roki. Na voljo sta dve Windows tipki, ki omogočata enostavno navigacijo v operacijskem sistemu Windows.

8**Dotikalna plošča in tipke**

Dotikalna plošča z svojimi tipkami je usmerjevalnik, ki omogoča iste funkcije kot namizna miška. Programsko vodena funkcija premikanja je na voljo po namestitvi vključene opcije dotikalne plošče, ki omogoča enostavno Windows ali internet navigacijo.

9**Indikatorji stanja (spredaj)**

Indikatorji statusa predstavljajo različna stanja strojne/ programske opreme.

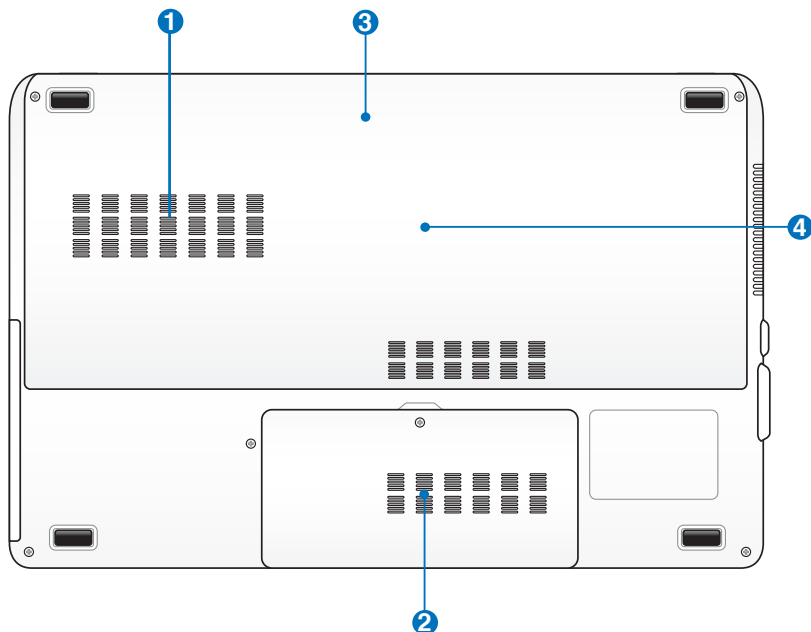
Spodnji del



Spodnji del se navzven razlikuje glede na model.



Velikost baterije se razlikuje glede na model.



Spodnji del prenosnika lahko postane zelo vroč. Bodite previdni z upravljanjem prenosnika, kadar je vklopljen ali je bil nedavno vklopljen. Visoke temperature so normalne med napajanjem ali kadar je v delovanju. **Ne uporabljajte ga na mehkih površinah kot so postelja ali zofa, kjer lahko pride do zaprtja zračnikov. NE POSTAVLJAJTE PRENOSNIKA V VAŠE NAROČJE ALI OSTALE DELE TELES, ZATO DA SE IZOGNETE POŠKODBAM ZARADI VROČINE.**

1 **Predel trdega diska 1**

Trdi disk je varno nameščen v predelu za trdi disk. Za informacije o nadgradnji pogona trdega diska za vaš prenosnik, obiščite pooblaščen servis ali trgovino. Za zagotavljanje maksimalne združljivosti in zanesljivost v ta prenosnik le trde diske, kupljene pri pooblaščenih trgovcih.

2 **Predel trdega diska 2**

Trdi disk je varno nameščen v predelu za trdi disk. Za informacije o nadgradnji pogona trdega diska za vaš prenosnik, obiščite pooblaščen servis ali trgovino. Za zagotavljanje maksimalne združljivosti in zanesljivost v ta prenosnik le trde diske, kupljene pri pooblaščenih trgovcih.

3 **Baterija**

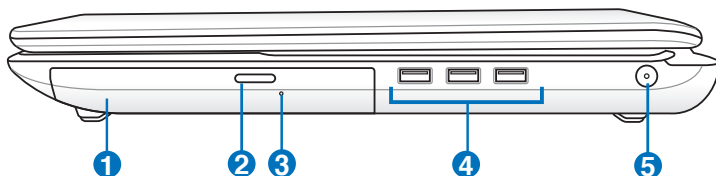
Baterija se samodejno polni, ko je prenosnik vklopljen na AC vir energije in ohrani prenosnik vključen tudi ko AC vir energije ni vklopljen. To omogoča uporabo med premikanjem iz lokacije na lokacijo. Trajanje baterije je odvisno od uporabe in specifikacij tega prenosnika. Baterija se ne sme razstaviti in se mora kupiti kot skupna enota.

4 **Predel pomnilnika (RAM)**

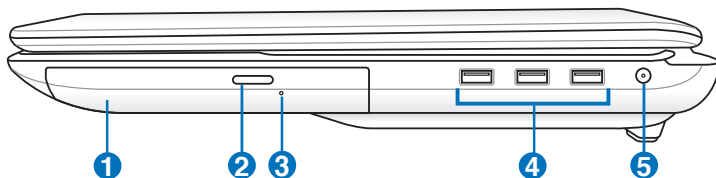
Pomnilniški predel omogoča razširitev pomnilniških zmogljivosti za dodatni pomnilnik. Dodaten pomnilnik bo povečal delovanje programa z zmanjšanjem dostopa do trdega diska. BIOS samodejno zazna zmožnost pomnilnika v sistemu in temu primerno oblikuje CMOS med postopkom POST (Power on Self Test). Ko je pomnilnik nameščen, namestitev strojne ali programske opreme (vključno z BIOS) ni potrebna. Obiščite pooblaščen servis ali trgovino za informacije o nadgradnji pomnilnika za vaš prenosnik. Pri tem prenosniku se morajo namestiti samo dodatni pomnilniki kupljeni s strani pooblaščenih trgovcev, za maksimalno kompatibilnost in zanesljivost.

Desni del

Z 2,5-palčnim primarnim trdim diskom



Z 3,5-palčnim primarnim trdim diskom



1 Optični pogon

Prenosnik prihaja v več modelih z različnimi optičnimi pogoni. Prenosnikov optični čitalec je uporaben za zgoščenke (CD) in/ali digitalne video zgoščenke (DVD) in ima lahko možnosti zapisovanja (R) ali ponovnega zapisovanja (RW). Preverite marketinški opis, ki vsebuje podrobnosti za vsak posamezen model.

2 Elektronski odpiranje optičnega pogona

Odpiranje optičnega pogona ima elektronsko tipko za odpiranje, ki odpira predal. Predal optičnega pogona lahko odprete tudi preko kateregakoli programa za predvajanje tako, da z desno kliknete na optični čitalec v Windows

”Computer” in izberete **Eject (Izvrzi)**.

3 **Odpiranje optičnega pogona v sili** **(lokacije variirajo glede na model)**

Odpiranje v sili se uporablja za odpiranje predala optičnega pogona v primeru, da elektronsko odpiranje ne deluje. Ne uporabljajte odpiranja v sili namesto elektronskega odpiranja.

4 **USB vhod (2.0)**

USB (Universal Serial Bus) vhod je kompatibilen z USB 2.0 ali USB 1.1 napravami kot so tipkovnice, kazalne naprave, fotoaparati, pogon trdega diska, tiskalnike in skenerje povezane v serije do 12 Mbit/s (USB 1.1) in 480 Mbit/s (USB 2.0). USB omogoča, da več naprav deluje istočasno na enem računalniku, z nekaj periferijami, ki delujejo kot dodatni priključki. USB omogoča menjavo naprav, tako da se večina periferij lahko priključi ali izključi ne da bi bilo potrebno računalnik ponovno zagnati.

5 **Vhod za napajanje (DC)**

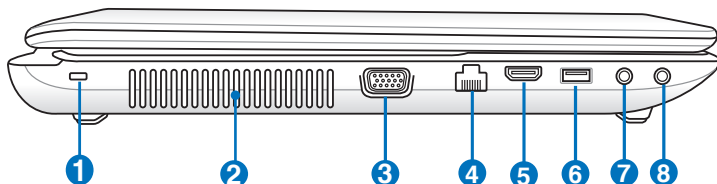
S to vtičnico, obstoječi vtič za vklop spremeni AC napajanje v DC napajanje. Energija, ki prihaja skozi to vtičnico omogoča delovanje prenosnika in polni notranjo baterijo. Za preprečitev poškodb na prenosniku in bateriji za vklop vedno uporabljajte obstoječo vtičnico.



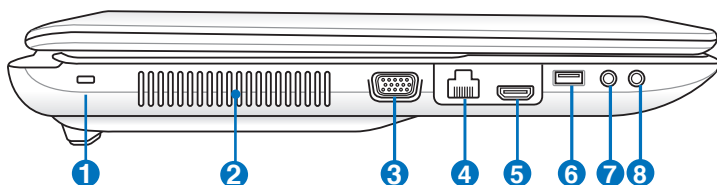
Med uporabo se lahko segreje in postane vroče. preverite da adapter ni zakrit in ga ne približujte telesu.

Levi del

Z 2,5-palčnim primarnim trdim diskom



Z 3,5-palčnim primarnim trdim diskom



1 Kensington® varnostna vrata

Kensington® varnostna vrata omogočajo, da je prenosnik zavarovan z uporabo kompatibilnih Kensington® -vih varovalnih naprav. Te varovalne naprave vključujejo kovinski kabel in ključavnico, ki preprečujeta, da se prenosnik odstrani s pritrjenega predmeta. Nekateri vključujejo tudi detektor gibanja, ki sproži alarm, kadar je premaknjen.

2 **Prezračevalne reže**

Prezračevalne reže omogočajo vstop hladnega zraka v prenosnik in izstop toplega zraka iz njega.

3 Zaslón (Monitor) izhod

15-pin D-sub vhod za monitor podpira standardno VGA-kompatibilno napravo kot je monitor ali projektor za možnost predvajanja na večjem zunanjem prikazu.

4 LAN vhod

RJ-45 LAN vhod z osmimi iglami je večji kot RJ-11 modem vhod in podpira standarden Ethernet kabel za povezavo z lokalnim omrežjem. Vgrajena povezava omogoča enostavno uporabo brez dodatnih vtičnic.

5 HDMI **Vrata HDMI**

HDMI (High-Definition Multimedia Interface) (Visokoločljivostni multimedijski vmesnik) je nestisnjeni popolnoma digitalni avdio/video vmesnik med katerim koli avdio/video virom, kot je DVD predvajalnik, A/V sprejemnik ipd. ter avdio in/ali video monitorjem, kot je digitalna televizija (DTV). Na enem kablu združuje podporo standardnem, ojačanem ali visokoločljivostnem videu ter večkanalnemu digitalnemu zvoku. Možen je prenos vseh ATSC HDTV standardov in podpora 8-kanalnemu zvoku, še vedno pa ostaja dovolj pasovne širine za sprejem bodočih izboljšav ali zahtev.

6 **USB vhod (3.0, pri izbranih modelih / 2.0)**

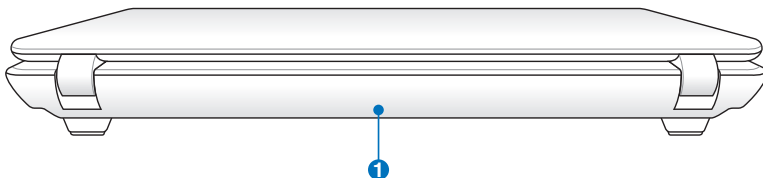
7 **Vtičnica za mikrofona**

Mono vtičnica za mikrofona (1/8 inča) se lahko uporabi za povezavo z zunanjim mikrofonom ali izhodnim signalom za avdio naprave. Uporaba te vtičnice samodejno izklopi vgrajen mikrofona. Ta možnost je uporabna za video konference, glasovno pripovedovanje ali enostavno avdio snemanje.

8 **Vtičnica za slušalke**

Stereo vtičnica za slušalke (1/8 inčev) se uporablja za povezavo izhodnega avdio signala prenosnika z ojačevalcem ali slušalkami. Uporaba te vtičnice samodejno izklopi vgrajene zvočnike.

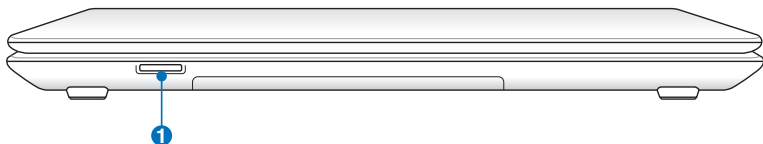
Stranski del



1 Baterija

Baterija se samodejno polni, ko je prenosnik vklopljen na AC vir energije in ohrani prenosnik vključen tudi ko AC vir energije ni vklopljen. To omogoča uporabo med premikanjem iz lokacije na lokacijo. Trajanje baterije je odvisno od uporabe in specifikacij tega prenosnika. Baterija se ne sme razstaviti in se mora kupiti kot skupna enota.

Sprednji del



1 Reža za bliskovni pomnilnik

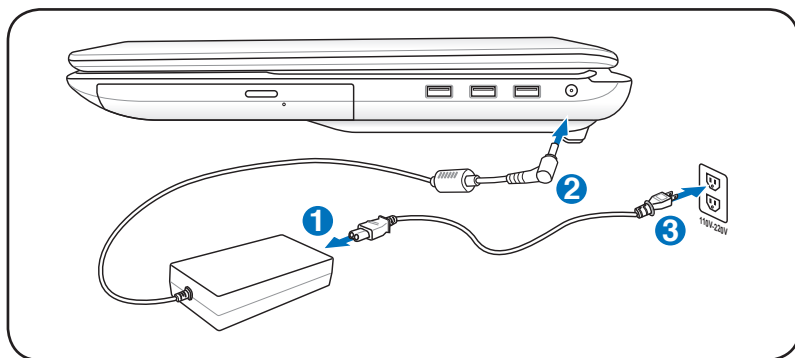
Ponavadi je potrebno za uporabo pomnilniških kartic iz naprav kot so digitalne kamere, MP3 predvajalniki, mobilni telefoni in PDA-ji, kupiti zunanji čitalec pomnilniških kartic. Prenosnik ima vgrajen visoko hitrostni čitalec pomnilniških kartic, ki lahko bere ali zapisuje na vse bliskovne pomnilniške kartice.

Namestitev 3

Sistem napajanja

Uporaba AC napajanja

Napajanje prenosnika je sestavljeno iz dveh delov, preko vtičnice in baterijskega sistema. Vtičnica spremeni AC napajanje iz stenske vtičnice v DC napajanje, ki ga potrebuje prenosnik. Vaš prenosnik ima univerzalni AC-DC vtič. To pomeni, da lahko kabel za napajanje priklopite na 100V-120V, kot tudi na 220V-240V vtičnice, brez uporabe nastavitve ali pretvornika napajanja. Nekatere države lahko zahtevajo uporabo adapterja za povezavo US standardnega AC kabla za napajanje na različne nastavitve. Večina hotelov bo imela univerzalne vtičnice, ki so uporabne za različne kable kot tudi napetosti. Za uporabo AC vtičnic za zunanje napajanje v drugih državah, se je najbolje pozanimati pri drugih izkušenih popotnikih.



Dejanska lokacija napajalnega vhoda se razlikuje glede na modele. Za lokacijo vrat LAN glejte predhodno poglavje.



Možno je kupiti potovalno opremo za prenosnik, ki vključuje napajalne in modemske adapterje za skoraj vsako državo.



OPOZORILO! NE povežite AC kabla z AC vtičnico, ne da bi prej vklopili DC vtič v prenosnik. Tako lahko poškodujete AC-DC vtičnico.



POMEMBNO! Če uporabite drugačno vtičnico za napajanje prenosnika ali če uporabite vtičnico prenosnik za napajanje drugih električnih naprav, lahko pride do poškodb. Če vidite dim, prasketanje ali prihaja iz AC-DC vtiča prekomerna toplota, pojdite na servis. Če sumite, da ima AC-DC vtič napako, pojdite na servis. Z AC-DC vtičem, ki ima napako lahko poškodujete tako baterijo kot prenosnik.



Glede na kraj bo imel prenosnik bodisi dva ali tri vilični vtič. Če je na voljo tri vilični vtič, morate uporabiti ozemljeno AC vtičnico ali pa uporabiti ozemljen vtič, ki omogoča varno uporabo prenosnika.



OPOZORILO! MED UPORABO SE LAHKO VTIČ SEGREJE IN POSTANE VROČ. PREVERITE DA ADAPTER NI ZAKRIT IN GA NE PRIBLIŽUJTE TELESU.



Kadar prenosnik ni v uporabi izklopite vtičnico iz AC vtiča, da zmanjšate porabo elektrike.

Uporaba baterij

Prenosnik lahko deluje tudi s pomočjo baterij. Baterija je sestavljena in skupine baterijskih celic. Napolnjena baterija bo delovala nekaj ur, ki se lahko raztegne z uporabo možnosti upravljanja preko nastavitve BIOS. Dodatne baterije je možno kupiti preko trgovca prenosnika.

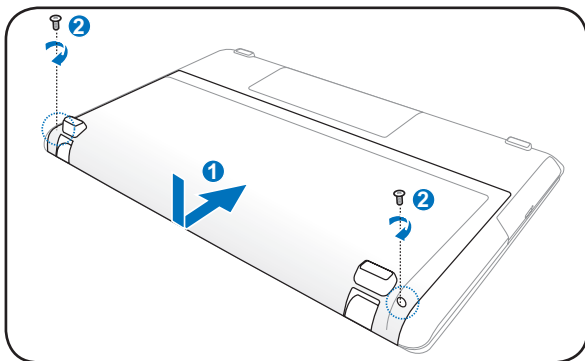
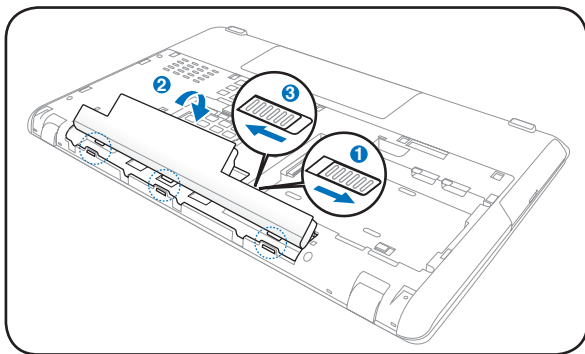
Namestitev in odstranitev baterije

Vaš prenosnik lahko že ima ali pa ne baterijo nameščeno. Če vaš prenosnik baterije še nima nameščene uporabite naslednje korake za namestitev baterije.

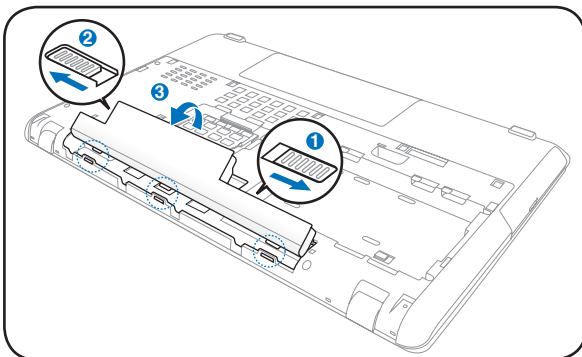
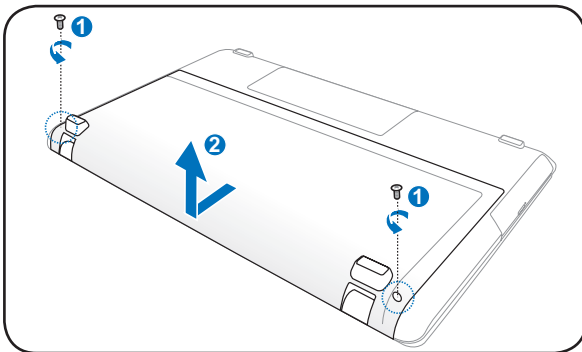


POMEMBNO! Nikoli ne odstranite baterije v času, ko je prenosnik vklopljen, saj lahko to povzroči izgubo podatkov.

Vstavljanje baterije:



Odstranitev baterije:



POMEMBNO! Uporabite samo baterije in vtičnice, ki so bile priložene prenosniku, ali pa so bile posebej odobrene s strani proizvajalca ali trgovca za uporabo na tem modelu, saj lahko na prenosniku pride do poškodb.

Skrb za baterije

Baterije prenosnika, tako kot vse baterije z ponovnim polnjenjem, imajo omejitve glede števila ponovnih polnjenj. Življenjska doba baterije je odvisna od temperature okolja, vlažnosti in uporabe prenosnika. Idealna temperatura za uporabo je med 10°C in 35°C (50°F in 95°F). Ravno tako morate vzeti v zakup, da je notranja temperatura prenosnika višja od zunanje temperature. Katerakoli temperatura nad ali pod to mejo bo skrajšala življenje baterije. Kakorkoli, uporabnost baterije sčasoma pade in za prenosnik je potrebno kupiti novo baterijo od pooblaščenega trgovca. Ker je trajnost baterije omejena, ni priporočljivo, da jih kupujete na zalogo.



OPOZORILO! Zaradi varnostnih razlogov NE mečite baterije v ogenj, NE izpostavljajte jo kratkemu stiku in baterije NE razstavljajte. Če prihaja do nenavadnega delovanja ali je baterija zaradi padca poškodovana prenosnik izklopite in se obrnite na pooblaščen servis.

Priklop prenosnika

Ko prenosnik vklopite se na ekranu prikaže sporočilo o vklopu. Če je potrebno, lahko svetlost prilagodite z uporabo vročih tipk. Če želite zagnati BIOS namestitev ali spremeniti sistemsko konfiguracijo, pritisnite [F2] na tipkovnici za vstop v BIOS namestitev. Če pritisnete [Tab] med splash ekranom, lahko vidite standardne zagonske informacije, kot je BIOS verzija. Pritisnite [ESC] in prikazal se vam bo zagonski meni z možnostjo izbora med pogoni, ki so na voljo.



Pred zagonom se ekran zabliska kadar je vklopljen. To je del testne rutine prenosnika in ni nič narobe z ekranom.



POMEMBNO! Za zaščito trdega diska, vedno počakajte 5 sekund, ko prenosnik izključite, preden ga ponovno vključite.



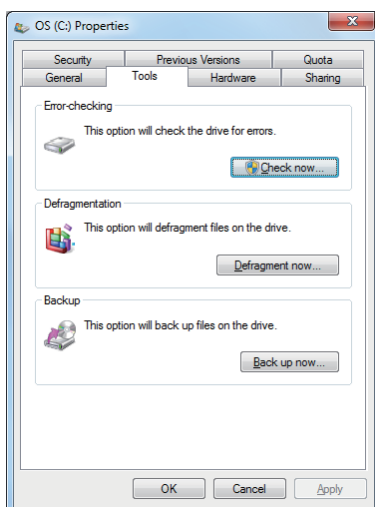
OPOZORILO! NE prenašajte ali zakrivajte prenosnika, ki je vklopljen z materiali, ki bi zmanjšali zračenje, kot je npr. plastična vrečka.

Samodejno testiranje vklopa (POST)

Ko prenosnik vklopite, bo najprej potekala serija programsko nadzorovanih testiranj, ki se imenujejo Samodejno testiranje vklopa (POST). Program, ki nadzoruje POST je nameščen kot stalen del arhitekture prenosnika. POST vključuje zapis strojne opreme prenosnika, ki je uporabljen za diagnostično preverjanje sistema. Ta zapis je narejen s pomočjo BIOS Setup programa. Če POST odkrije razliko med zapisom in obstoječo strojno opremo, se bo na ekranu pojavilo sporočilo, ki bo vas opozarjalo da popravite napako z delovanjem BIOS Setup-a. Ko prejmete prenosnik bi v večini primerov moral zapis biti pravilen. Ko je testiranje končano, lahko prejmete sporočilo "Operacijskega sistema ni mogoče najti", če na trdi disk ni bil predhodno naložen operacijski sistem. To ponazarja, da je bil trdi disk pravilno zaznan in je pripravljen na namestitev novega operacijskega sistema.

Samonadzor in tehnologija poročanja

S.M.A.R.T. (Self Monitoring and Reporting Technology) preverja trdi disk med tekom POST-a in opozarja, če trdi disk potrebuje pregled. Če se pojavi opozorilo o težavi na trdem disku med zagonom, takoj shranite vaše podatke in zaženite Windowsow program za preverjanje diska. Zagon Windows-ovega programa za preverjanje trdega diska: Kliknite **Start** > izberite **Computer (Računalnik)** > pritisnite z desno na ikono pogon trdega diska > izberite **Properties (Lastnosti)**



> kliknite **Tools (Orodja)** tabulator > kihnite **Check Now (Preveri zdaj)** > kliknite **Start**. Lahko izberete tudi "Skeniraj ... področja" za bolj učinkovito skeniranje in popravilo, vendar je postopek daljši.



POMEMBNO! Če se opozorila med zagonom še pojavljajo tudi po zagonu programa za preverjanje diska, odnesite svoj prenosnik na servis. Nadaljevanje uporabe lahko povzroči izgubo podatkov.

Preverjanje moči baterij

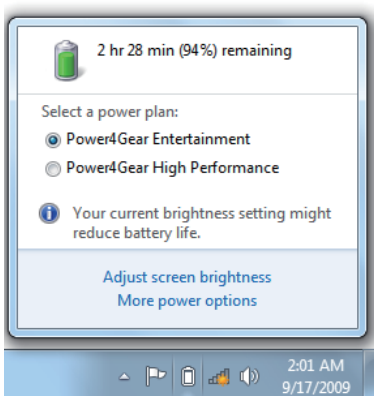
Baterijski sistem je podprt s standardom 'Smart Battery' v okolju Windows, ki omogoča bateriji, da pravilno poroča o zmožnosti polniti baterije. Polna baterija omogoča prenosniku nekaj urno delovanje. Toda končni čas je odvisen od uporabe možnosti varčevanja, vaših splošnih delovnih navad, CPU-ja, velikosti pomnilniškega sistema in velikosti zaslona.



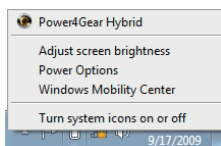
Prikaz slik ekranov je samo primer in ni nujno prikaz tega, kar vidite v vašem sistemu.



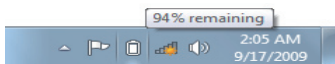
Kadar je moč baterija nizka, boste dobili opozorilo. Če nadaljujete kljub opozorilom o nizki moči baterije, bo prenosnik sčasoma prešel v začasno prekinitev (Windows preide v uporabo STR).



Na miški kliknite z levo na ikono baterije



Na miški kliknite z desno na ikono baterije



Kazalnik premaknite preko ikone baterije brez vtičnice



Kazalnik premaknite preko ikone baterije z vtičnico.



OPOZORILO! Prehod v RAM (STR) ne traja dolgo, če je moč baterije izpraznjena. Prehod v Disk (STD) ni enako izklop. STD zahteva malo napajanja in se preneha, če ni nobenega novega napajanja zaradi izpraznjene baterije ali kakega drugega napajanja (odstranitev napajanja iz vtičnice in baterije).

Polnjenje baterij

Pred uporabo prenosnika na terenu napolnite baterijo. Baterija se začne polniti takoj, ko je prenosnik povezan z zunanjim virom napajanja preko vtičnice. Pred prvo uporabo baterijo napolnite do konca. Nova baterija mora biti napolnjena do konca, prede prenosnik odklopite z zunanjega vira napajanja. Kadar je prenosnik izklopljen bo polnjenje baterije potekalo nekaj ur, in polovico manj, ko je prenosnik vklopljen. Ko je baterija napolnjena, se bo indikator stanja baterije na prenosniku izklopil.



Baterija se začne polniti, ko je preostanek polnitve v baterije padel pod 95 %. To prepreči, da bi se baterija neprestano polnila. Zmanjšanje procesov polnjenja omogoča bateriji daljše življenje



Baterija se preneha polniti, če je temperatura ali napetost baterije previsoka.



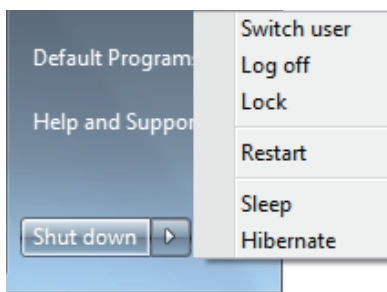
OPOZORILO! Ne puščajte baterije prazne. Baterija se bo sčasoma spraznila sama. Če baterije ne uporabljate, se jo mora napolniti vsake tri mesece za podaljšanje zmožnosti delovanja ali pa v prihodnosti ne bo več uporabna.

Možnosti napajanja

S tipko vklopimo ali izklopimo prenosnik, ali pa ga postavimo v stanje pripravljenosti, oziroma mirovanja. Delovanje tipke za vklop se lahko namesti v Nadzorna plošča Windows "Možnosti napajanja".

Za ostale možnosti, kot je "

Uporaba stikala, Ponovni zagon, Mirovanje ali Zapri", kliknite puščico na ikoni ključavnica.



Ponovni zagon


Po vnosu sprememb v vaš operacijski sistem, boste opozorjeni za ponovni zagon sistema. Nekateri postopki namestitve bodo prikazali okno, ki dovoljuje ponovni zagon. Za ročni ponovni zagon sistema, izberite **Restart (Ponovni zagon)**.

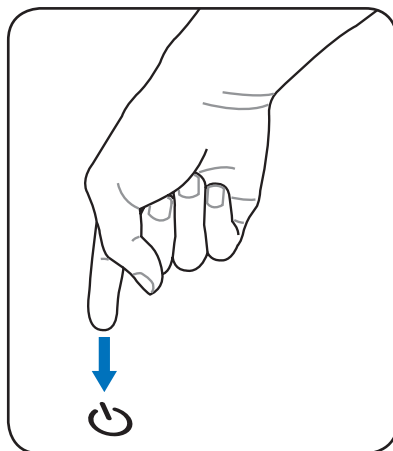


POMEMBNO! Za zaščito trdega diska, počakajte 5 sekund po izklopu vašega prenosnika, preden ga ponovno vklopite.

Izklop v sili

V primeru, da vaš operacijski sistem ne more ustrezno izkjučiti ali ponovno zagnati prenosnika, obstaja dodaten način izklopa:

- Pritisnite na tipko za vklop  več kot 4 sekunde.



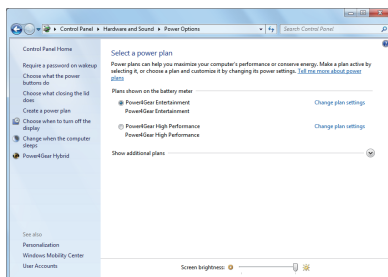
POMEMBNO! Možnosti za izklop v sili ne uporabljajte v času pisanja podatkov; to lahko povzroči izgubo ali poškodbo na vaših podatkih.

Upravljanje z oblikami napajanja

Prenosnik ima številne samodejne ali prilagojene možnosti shranitve napajanja, ki jih lahko uporabite za podaljšanje življenjske dobe baterije in zmanjšanja stroškov lastništva (TCO). Te možnosti lahko nadzorujete preko menija Napajanje v BIOS Setup-u. ACPI nastavitve nadzora napajanja se izvršijo preko operacijskega sistema. Možnosti nadzora napajanja so narejene za čim večje varčevanje z elektriko, tako da se komponente čim večkrat v stanju mirovanja, kjer je poraba energije manjša, toda s takojšnjim prehodom v stanje delovanja.

Stanje pripravljenosti in mirovanje

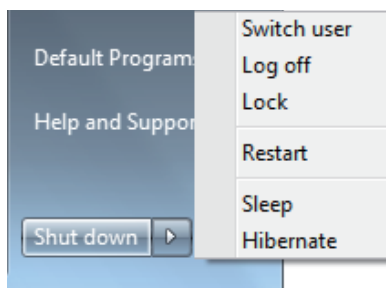
Možnosti za upravljanje napajanja lahko najdete v **Windows > Nadzorna plošča > Power Options (Možnosti napajanja)**. V **System Settings (Namestitev sistema)** lahko določite **”Mirovanje/Stanje pripravljenosti”** ali **”Zapri”**,



ko zapirate zaslon ali pritisnete na tipko za izklop. **”Stanje pripravljenosti”** in **”Spanje”** hranita energijo, kadar vaš prenosnik ni v uporabi, tako, da izklopi nekatere komponente. Kadar začnete ponovno delati, se bo vaše zadnje stanje (kot je na dokument na polovici strani ali napol napisan e-mail) ponovno vzpostavilo. **”Zapri”** bo zaprlo vse programe in vas vprašalo ali želite shraniti vaše delo, če ni bilo shranjeno predhodno.

Sleep je enako Preidi-v-RAM (STR). Ta funkcija shrani vaše obstoječe podatke in stanje v RAM-u, medtem ko se ostale komponente izključijo. Ker je RAM začasen, potrebuje napajanje za vzdrževanje (osvežitev) podatkov. Kliknite tipko **Windows** in puščico zraven ikone ključavnice za

pregled možnosti. Za vzpostavitev te možnosti lahko uporabite tudi bližnjico na tipkovnici **[Fn F1]**. Ponovno vzpostavi s pritiskom na tipkovnico, razen tipke[Fn]. (OPOMBA: V tem stanju bo lučka za vklop zamigljala.)



Hibernate (Mirovanje) je enako Prehod – na – disk (STD) in shrani vaše obstoječe podatke in stanje na trdi disk. S tem, RAM ne potrebuje občasne osvežitve in poraba energije je zmanjšana toda ne izključena, kajti nekatere zbudi-se komponente kot je LAN morajo ostati vklopljene. "**Mirovanje**" prihrani več energije kot "Stanje pripravljenosti". Kliknite tipko **Windows** in puščico zraven ikone ključavnice za pregled možnosti. Ponovno vzpostavi z pritiskom tipke za vklop. (OPOMBA: V tem stanju bo lučka za vklop zamigljala.)

Kontrola toplote

Obstajajo tri metode nadzora za kontroliranje toplotnega stanja prenosnika. Ta nadzor uporabnik ne more nastaviti in to mora biti znano v primeru, ko prenosnik zaide v ta stanja. Navedene temperature predstavljajo temperature ohišja (ne CPU).

- Ventilator se za aktivno hlajenje vklopi, ko temperature doseže zgornjo še varno mejo.
- CPU zmanjša hitrost za pasivno hlajenje, ko temperature preseže zgornjo še varno mejo.
- Sistem se izklopi za kritično hlajenje, ko temperature preseže maksimalno zgornjo varno mejo.

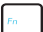


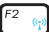




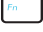

Posebne funkcije na tipkovnici



Obarvane vroče tipke



Sledeče določi obarvane vroče tipke na tipkovnici prenosnika. Do obarvanih tipk z ukazi je mogoče priti najprej s pritiskom in držanjem funkcijske tipke, medtem ko pritisnemo na tipko z obarvanim ukazom.





Postavitev vročih tipk na funkcionalnih tipkah lahko variira glede na model, toda funkcije ostanejo iste. Sledi ikonam namesto funkcijskim tipkam.

-   **“Zz” Ikona (F1):** Postavi prenosnik v stanje pripravljenosti (bodisi shrani-na-RAM ali Shrani-na-disk, odvisno od nastavitve tipke stanja pripravljenosti v namestitvi upravljanje z energijo).
-   **Radio Tower (F2):** Samo za brezžične modele: Poišče notranji brezžični LAN ali Bluetooth (pri izbranih modelih) vklop in izklop s prikazom na ekranu. Ko je omogočen, se bo posvetil kazalec za najdeno brezžično povezavo. Za uporabo brezžičnega LAN-a in Bluetooth-a je potrebna nastavitve Windows programa.
-   **Sun Down Icon (Ikona s sončnim zahodom) (F5):**
Zmanjša svetlost ekrana.
-   **Sun Up Icon (Ikona s sončnim vzhodom) (F6):**
Poveča svetlost ekrana.
-   **LCD Icon (ikona LCD) (F7):** Preklopi ekran na vklop in izklop. (Na nekaterih modelih; razširi ekran na celoten zaslon, ko je v uporabi nizka ločljivost.).



  **LCD/Monitor Icons (LCD/Monitor ikona) (F8):** Preklaplja med LCD ekranom prenosnika in zunanjim monitorjem v tej seriji: Prenosnik LCD -> Zunanji Monitor -> Oba. (Ta funkcija ne deluje v 256 barvah, izberi Vse barve in Prikaži namestitve možnosti). **OPOMBA: Zunanji monitor se mora priklopiti "pred" zagonom.**

  **Crossed-out Touchpad (F9) :** Preklaplja vgrajeno ploščo na dotik na zaklenjeno(onemogočeno) in odklenjeno(omogočeno). Zaklenitev plošče na dotik vam preprečuje, da bi po nesreči premikali kazalec, medtem ko tipkate in je bolje uporabiti zunanji kazalec, kot je miška. **OPOMBA:** Izbrani modeli imajo med gumbi drsne ploščice indikator, ki sveti, ko je drsna ploščica **ODKLENJENA** (omogočena) oz. ne sveti, ko je slednja **ZAKLENJENA** (onemogočena).

  **Crossed Speaker Icons (Ikona s prekržanimi zvočniki) (F10):** Preklaplja zvočnike na vklop in izklop (Samo v Windows OS).

  **Ikona zmanjšanje glasnosti zvočnika (F11):** Zmanjša glasnost zvočnika (samo v Windows OS).

  **Ikona povečanja glasnosti zvočnika (F12):** Poveča glasnost zvočnika (samo v Windows OS).

  **Fn+C:** Preklaplja "Inteligentna video tehnologija" na vklop in izklop. To omogoča prehajanje med različnimi oblikami barvnih kontrastov ekrana za izboljšanje kontrasta, svetlosti, barve kože in neodvisne barvne zgostitve rdeče, zelene ali modre. Trenutno stanje je možno videti preko prikaza ekrana (OSD).

  **Fn+V:** Vklop/izklop programske aplikacije "Life Frame".



Power4Gear Hybrid (Fn+Preslednica): Ta tipka preklaplja varčevanje energije med različnimi oblikami varčevanja energije. Oblika varčevanja z energijo nadzira veliko vidikov prenosnika, tako da poveča delovanje baterije. Uporaba ali odstranitev vtičnice za napajanje bo avtomatično preklpila sistem med AC obliko in obliko baterije. Trenutno stanje je možno videti preko prikaza ekrana (**OSD**).

Tipke Microsoft Windows

Kot je prikazano spodaj, obstajata dve posebni Windows tipki na tipkovnici.



Tipka z Windows-ovim logotipom aktivira meni Začni, prikazanem na levem dnu Windows-ovega namizja.



Druga tipka, ki zglada kot Windowsov meni z majhnim kazalcem, aktivira meni z možnostmi in je enakovreden pritisku na desno tipko, na miški, na ikono Windows.

Tipkovnica kot številčna tipkovnica

Številčna tipkovnica je vključena v tipkovnico in je sestavljena iz 15 tipk, ki omogočajo, da je številčni vnos bolj primeren. Te dvojne tipke so označene z oranžno oznako na vrhu tipke. Numerične oznake so postavljene v zgornji desni kot vsake tipke, kot je prikazano na sliki. Ko je številčna tipkovnica vključena s pritiskom **[Fn][Ins/Num LK]**, se posveti številčna zapora LED. Če je priklopljena zunanja tipkovnica, pritisnite na **[Ins/Num LK]** na zunanji tipkovnici omogoči/onemogoči NumLock na obeh tipkovnicah skupaj. Za onemogočenje numerične tipkovnice, medtem ko je zunanja tipkovnica priklopljena, pritisnite **[Fn][Ins/Num LK]** tipke na prenosniku PC.



Tipkovnica kot kazalnik

Tipkovnico lahko uporabljamo kot kazalec, medtem ko so številke vklopljene ali izklopljene, za povečanje enostavnosti navigacije, medtem ko vnašamo numerične podatke v razpredelnice ali ostale podobne programe.

Z izklopljeno številčnico, pritisnite **[Fn]** in enega izmed kazalcev prikazanega spodaj. Na primer **[Fn][8]** za gor, **[Fn][K]** za dol, **[Fn][U]** za levo, in **[Fn][O]** za desno.

Z vklopljeno številčnico, pritisnite **[Shift]** in enega izmed kazalcev prikazanega spodaj. Na primer **[Fn][8]** za gor, **[Shift][K]** za dol, **[Shift][U]** za levo, in **[Shift][O]** za desno.

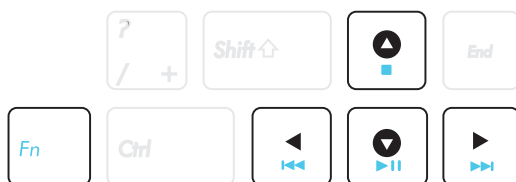


Multimedijske nadzorne tipke (pri izbranih modelih)

Multimedijske nadzorne tipke omogočajo priročen nadzor multimedijske aplikacije. Sledi definicija pomena posamezne multimedijske tipke na prenosniku.



Nekatere nadzorne funkcije se lahko med seboj razlikujejo glede na model prenosnika.



Za funkcije nadzora predvajanje uporabljajte smerne tipke v kombinaciji s tipko [Fn].



CD Predvajanje/Premor

Med ustavljenim predvajanjem CD-ja začne predvajanje.

Med predvajanjem CD-ja začasno ustavi predvajanje.



CD Zaustavitev

Med ustavljenim predvajanjem CD-ja: Izvrše CD.



CD Skok na prejšnji posnetek (vrtenje nazaj)

Med predvajanjem CD-ja preskoči na previous (prejšnji/e) avdio posnetek/poglavje filma.

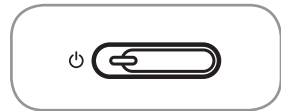


CD Skok na naslednji posnetek (vrtenje naprej)

Med predvajanjem CD-ja preskoči na next (naslednji/e) avdio posnetek/poglavje filma

Stikala in indikatorji stanja

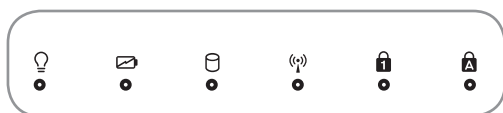
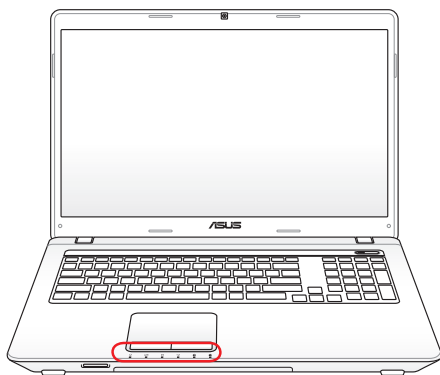
Stikala



Tipka za vklop

Stikalo za vklop omogoča VKLOP in IZKLOP prenosnik, pa tudi ponovno vzpostavitev iz STR. Za VKLOP prenosnik, pritisnite tipko enkrat, za IZKLOP jo pritisnite in zadržite. Stikalo za vklop deluje le, če je zaslon odprt.

Indikatorji stanja



Indikator vklopa

Indikator vklopa zasveti, ko **VKLJUČITE** prenosnik, ter počasi utripa, ko je prenosnik v načinu »Sleep« (Spanje). Indikator je **IZKLJUČEN**, kadar je prenosnik **IZKLJUČEN** ali v načinu »Hibernation« (Hibernacija).

Kazalec polnjenja baterije (dvoobarvno)

Dvoobarvni indikator napajanja baterije prikazuje stanje napolnjenosti baterije:

Zelena sveti: Baterija je napolnjena med 95% in 100% (z adapterjem).

Oranžna sveti: Baterija je napolnjena manj kot 95% (z adapterjem).

Utripajoče oranžno: Baterija je napolnjena med 10% in 100% (brez njega).

IZKLOPLJENO: Baterija je napolnjena med 10% in 100% (**brez** njega).

Kazalec aktivnosti pogona

Nakazuje, da prenosnik dostopa do ene ali več shranjevalnih naprav kot je trdi disk. Lučka utripa v sorazmerju z dostopnim časom.

Kazalec brezžičnega omrežja / Bluetooth

To je na voljo samo pri modelih z notranjim Bluetoothom (BT) in vgrajenim brezžičnim LAN. Ta indikator bo svetil in tako prikazoval aktivnost funkcije vgrajene funkcije Bluetooth (BT). Kadar je brezžični LAN omogočen, se prižge lučka. (Za to je potrebno namestiti program Windows.)

Kazalec zaklopa številk

Prikaže, da je zaklop številk [Num Lk] aktiviran, kadar gori lučka. Zaklop številk omogoča, da nekatere tipke s črkami delujejo kot številke, za lažji vnos številčnih podatkov.

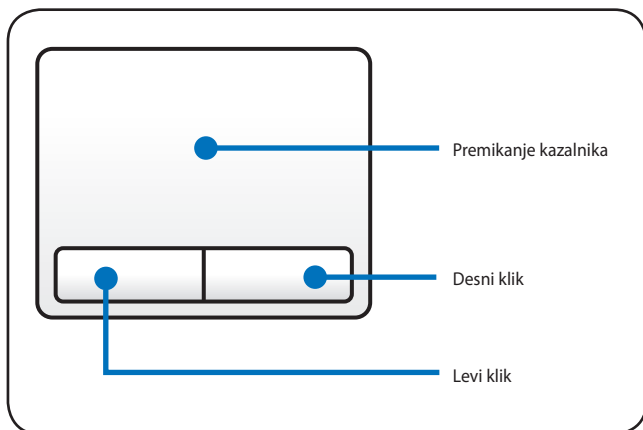
Kazalec zaklopa velikih črk

Prikaže, da je zaklop velikih črk [Num Lk] aktiviran, kadar gori lučka. Zaklop velikih črk omogoča, da se nekatere črke na tipkovnici prikažejo kot velike tiskane črke (npr. A,B,C). Kadar je lučka za velike črke izklopljena, se bodo črke izpisovale kot male tiskane črke (npr. a,b,c).

Uporaba prenosnika *4*

Kazalnik

Kazalec vgrajene dotikalne plošče prenosnika, je zelo uporaben z dvema/tremi tipkami in gumbom za premikanje PS/2 miško. Dotikalna plošča je občutljiva na dotik in vsebuje dele, ki se premikajo; zato se je možno izogniti mehanskim poškodbam. V nekaterih programih pa je za delo še vedno potrebno uporabljati vodila za premikanje.



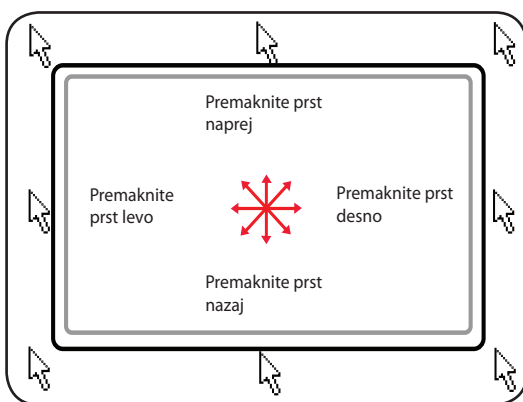
POMEMBNO! Za uporabo dotikalne plošče ne uporabljajte drugih predmetov, saj lahko poškodujete površino dotikalne plošče.

Uporaba dotikalne plošče

Za delovanje dotikalne plošče je potreben le nežen dotik blazinice vašega prsta. Ker je dotikalna plošča občutljiva na statiko, se namesto vaših prstov naj ne bi uporabljalo drugih predmetov. Osnovna funkcija dotikalne plošče je premikanje kazalnika naokoli ali izbor določene funkcije prikazane na ekranu, samo z uporabo vaših prstov namesto klasične namizne miške. Sledeče ilustracije prikazujejo pravilno uporabo dotikalne plošče.

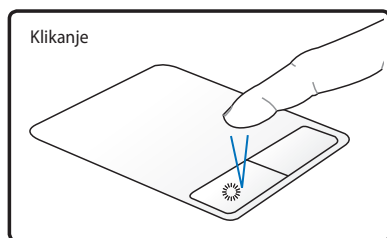
Premikanje kazalnika

Postavite prst v center dotikalne plošče in drsite v smeri, kamor želite premakniti kazalnik.

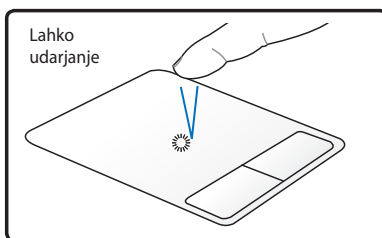


Slikovni prikaz uporabe dotikalne plošče

Klikanje/Udarjanje – S kazalcem na elementu pritisnite levi gumb ali uporabite prst za nežen dotik dotikalne plošče in držite prst na dotikalni plošči, dokler element ni izbran. Izbran element bo spremenil barvo. Sledeča 2 primera imata isti rezultat.

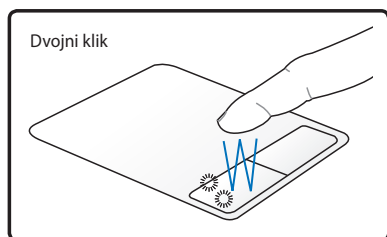


Pritisnite levi gumb na kazalcu in spustite.

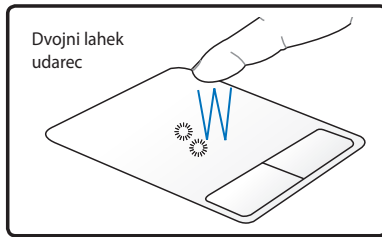


Nežno, vendar hitro udarite po dotikalni plošči.

Dvojni klik/Dvojni lahek udarec – To je splošni gib za začetek programa direktno iz izbrane ikone. Premaknite kazalec na ikono, ki ste jo izbrali, pritisnite levi gumb ali nežno hitro ploščo dvakrat udarite in sistem bo začel z odpiranjem želenega programa. Če je premor med dvema klikoma ali udarcem predolg, se postopek ne bo izvedel. Hitrost dvojnega klika je možno nastaviti v Windows kontrolni plošči, "Miška". Sledeča 2 primera imata isti rezultat.

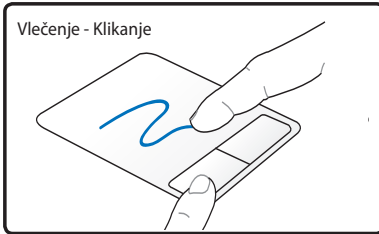


Pritisnite levi gumb na kazalniku in spustite.

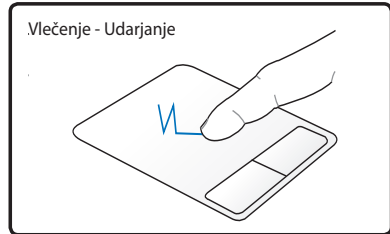


Nežno, vendar hitro udarite po dotikalni plošči.

Vlečenje - Vlečenje pomeni pobiranje predmeta in premik kamorkoli na ekranu želimo. Na izbran predmet pokažite s kazalcem in medtem ko je levi gumb stisnjen, premaknite kazalec z zelenim predmetom na želeno lokacijo in nato spustite gumb. Ali pa enostavno dvakrat kliknite na predmet in ga držite, ko ga vlečete z konico prstov. Sledeči ilustraciji imata isti rezultat.

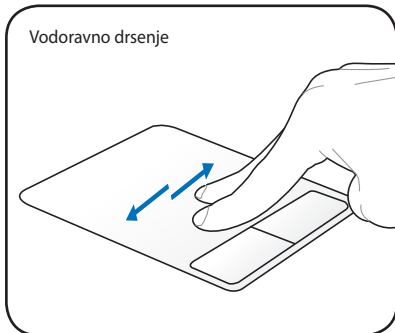
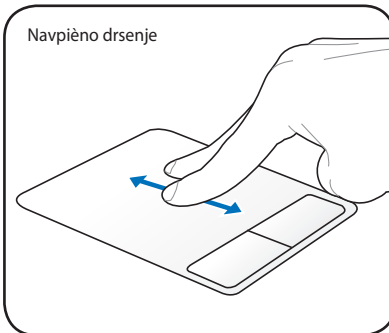


Držite levi gumb in drsite s prstom po dotikalni plošči.

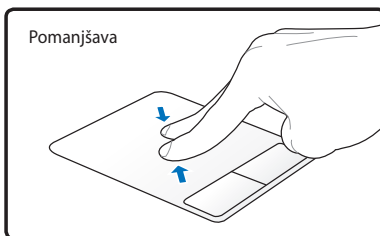
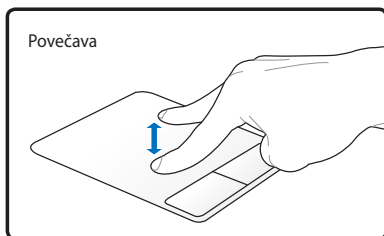


Nalahno udarite dvakrat po dotikalni plošči, vlecite prst po dotikalni plošči med drugim udarcem.

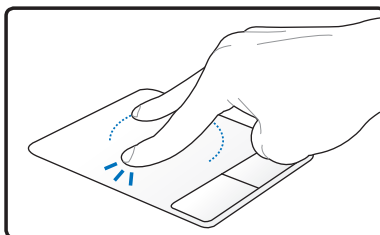
Dvoprstno pregledovanje – Za pomikanje gor/dol/levo/desno po drsni ploščici ali pregledovanje okna gor/dol/levo/desno. Če okno za prikaz vključuje več pod-oken, pred pregledovanjem pomaknite kazalnik na želeno podokno. (pri izbranih modelih)



Dvoprstno povečanje/pomanjšanje - Pomik dveh prstov skupaj ali narazen po sledilni tablici poveča ali pomanjša prikaz na zaslonu. To je še posebej pripravno pri ogledu fotografij ali branju dokumentov.



Dvoprstno vrtenje- Položite en prst na sledilno tablico, nato pa z drugim prstom napravite lok in tako zavrtite fotografijo ali dokument, ki ga gledate. Glede na vaše potrebe lahko predmet zavrtite v desno ali v levo.



Uporaba prenosnika

Dotikalna plošča je občutljiva na dotik. Ob nepravilni skrbi, se zelo hitro poškoduje. Zapomnite si sledeče varnostne ukrepe.

- Preverite, da dotikalna plošča ne pride v stik z umazanijo, tekočinami ali maščobami.
- Ne dotikajte se dotikalne plošče v primeru, da so vaši prsti umazani ali mokri.
- Na dotikalno ploščo ali njene tipke ne postavljajte težkih predmetov.
- Po dotikalni plošči ne praskajte z vašimi nohti ali težkimi predmeti.



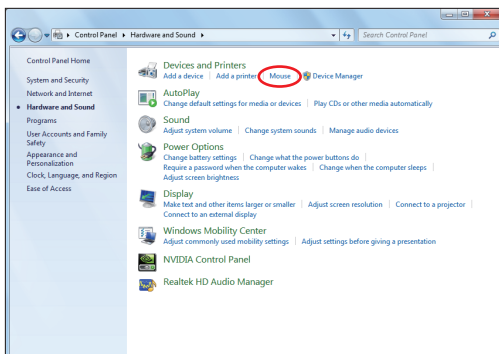
Dotikalna plošča se odziva na premikanje in ne na silo. Ni potrebe, da po površini preveč udarjamo. Premočno udarjanje ne poveča odzivnosti dotikalne plošče. Dotikalna plošča se najbolje odziva na rahel pritisk.

Samodejni izklop dotikalne plošče

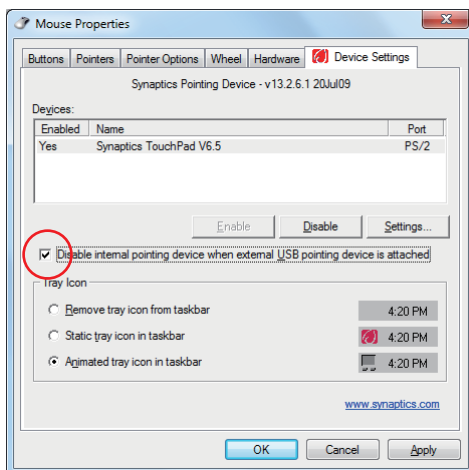
Windows lahko samodejno onemogoči drsno ploščico prenosnika, ko je priključena zunanja USB miška.

Ta funkcija je normalno IZKLJUČENA, za VKLOP te funkcije:

1. Izberite možnost v Windows, **Control Panel (Nadzorna plošča) > Hardware and Sound (Strojna oprema in zvok) > Mouse (Miška).**



2. Kliknite **Device Settings (Nastavitve naprave)** na vrhu in v potrditvenem polju kliknite **Disable internal pointing device when external USB pointing device plug in (Onemogoči notranjo kazalniško napravo, ko je nameščena zunanja kazalna naprava USB).**



3. Kliknite **V redu** za dokončanje konfiguracije.

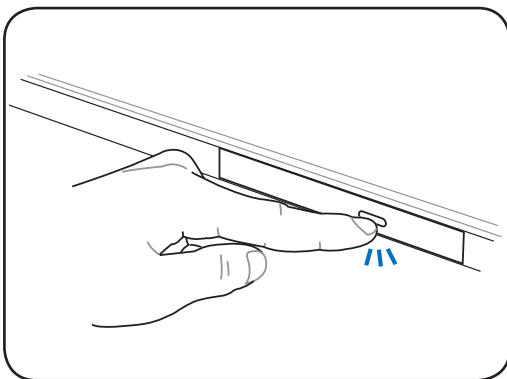
Shranjevalne naprave

Shranjevalne naprave omogočajo prenosniku, da bere ali zapiše dokumente, slike ali ostale datoteke na različne naprave za shranjevanje podatkov. Prenosnik ima na voljo naslednje shranjevalne naprave.

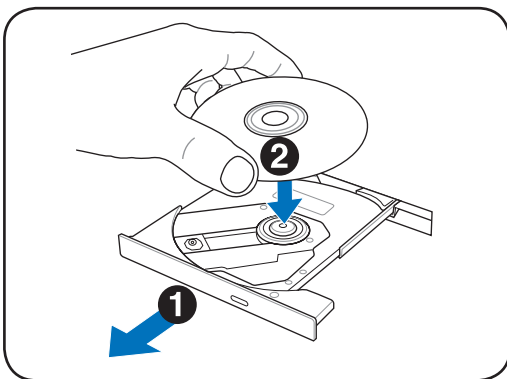
Optični pogon (pri izbranih modelih)

Vstavitev optičnega pogona

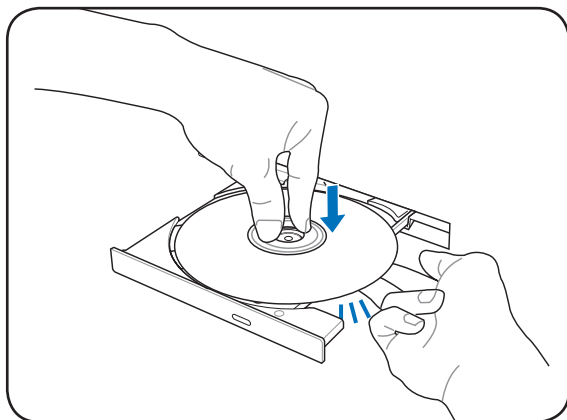
1. Medtem ko je prenosnik vklopljen, pritisnite na pogonski gumb izvrzi in predal se bo delno odprl.



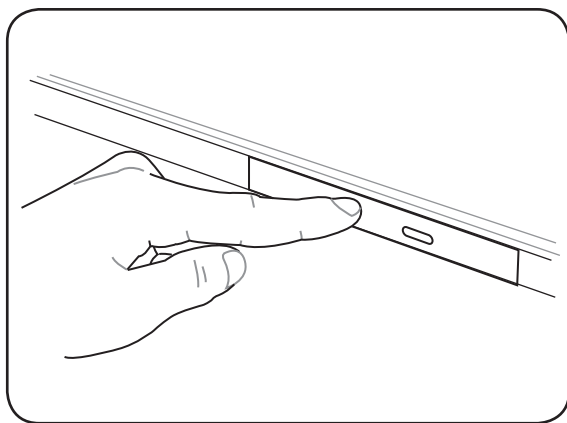
2. Nežno odprite povlecite sprednji del plošče in predal povlecite ven. Bodite previdni in se ne dotikajte leč CD pogona ali ostalih mehanizmov. Preverite, da ni nobenih ovir, ki bi se zatakile pod predal pogona.



3. Primite disk na robu in držite tiskani del diska zgoraj. Pritisnite navzdol obe strani centra diska, dokler se disk ne zatakne na sredini. **Sredina mora biti višja od diska, če je pravilno nameščen.**



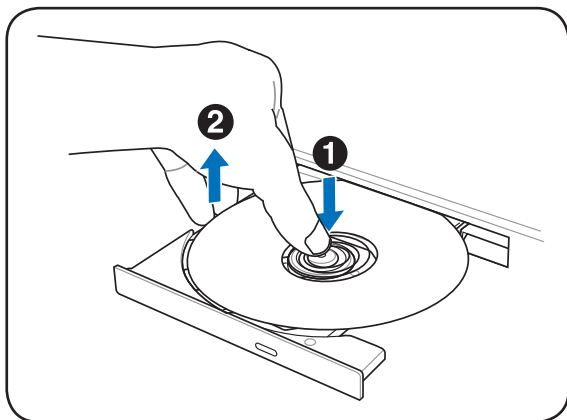
4. Počasi potisnite predal nazaj. Pogon bo takoj začne brati kazalo vsebine (TOC) na disku. Ko se pogon ustavi, je disk pripravljen za uporabo.



Normalno je, da se hitro obračanje CD-ja sliši in čuti v CD pogonu med branjem podatkov.

Odstranitev optičnega pogona

Odprite predal in nežno dvignite rob diska navzgor pod kotom, da ga lahko odstranite iz sredine.

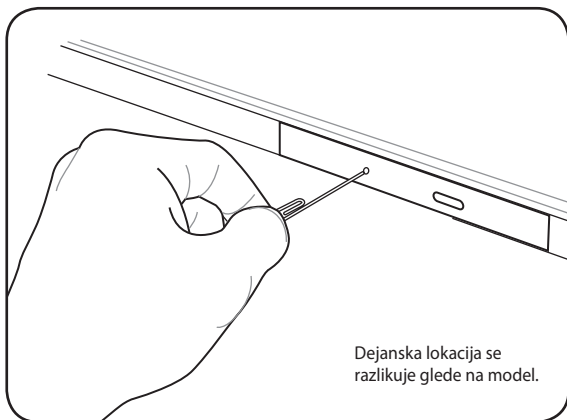


Odstranitev v sili

Odstranitev v sili je nameščena v luknji na optičnem pogonu in se uporablja za odstranitev predala optičnega pogona, v primeru, da elektronsko odpiranje ne dela. Ne uporabljajte odpiranja v sili namesto elektronskega odpiranja.



Preverite, da ne uničite indikatorja aktivnosti, ki je postavljen v bližini.



Dejanska lokacija se razlikuje glede na model.

Uporaba optičnega pogona

Z optičnimi diski in opremo je treba ravnati previdno, saj je sestavljena iz občutljivih delov. Upoštevajte varnostna navodila, ki vam jih je dal dobavitelj CD-jev. V nasprotju z namiznimi optičnimi pogoni prenosnik uporablja sredinsko držalo, ki drži CD, ne glede na kot. Ko vstavljate CD, je pomembno, da CD pritisnete na držalo ali pa bo predal optičnega pogona opraskal CD.



OPOZORILO! Če CD ni pravilno nameščen na držalo, se CD po zaprtju predala lahko poškoduje. Vedno dobro preglejte CD, preden predal počasi zaprete, da preprečite poškodbe.

Vedno mora biti prisotna črka CD pogona, ne glede na prisotnost CD diska v pogonu. Ko je CD pravilno vstavljen, se do podatkov dostopa enako kot na pogonu trdega diska; razen, da se na CD-ju ne da ničesar napisati ali spremeniti. Uporaba pravilne programske opreme, je CD-RW pogon ali DVD-CD-RW pogon lahko CD-RW diske uporabi kot trdi disk za pisanje, brisanje in urejanje možnosti.

Vibracije so za visoko-hitrostne optične pogone normalne zaradi neravnega CD-ja ali CD tiskanja. Za povečanje vibracij postavite prenosnik na ravno površino in na CD-je ne dajajte nalepk.

Poslušanje avdio CD-jev

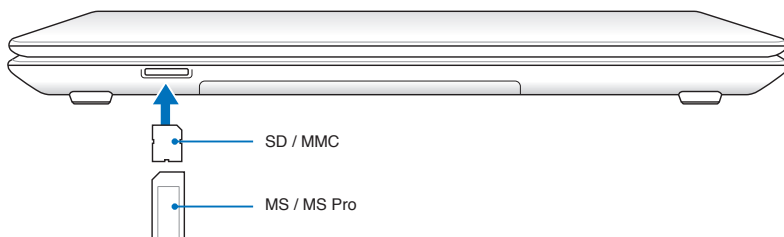
Optični pogon lahko igra avdio CD-je, toda samo DVD-ROM pogon lahko igra DVD avdio. Vstavite avdio CD in Windows bo samodejno odprl avdio predvajalnik in začel z predvajanjem. Glede na DVD avdio disk in nameščen program, se lahko zahteva, da odprete DVD predvajalnik za poslušanje avdio DVD. Za naravnanje zvoka uporabite vroče tipke ali Windows-ove zvočnike v opravilni vrstici.

Bralec bliskovne spominske kartice

Ponavadi je potrebno za uporabo pomnilniških kartic iz naprav kot so digitalne kamere, MP3 predvajalniki, mobilni telefoni in PDA-ji, kupiti zunanji čitalec pomnilniških kartic. Prenosnik ima vgrajen en bralec spominske kartice, ki lahko uporabi več kartic bliskovnega pomnilnika, kot je prikazano v primeru spodaj. Vgrajen bralec spominske kartice ni samo priročen, ampak tudi hitrejši kot ostale oblike bralcev spominske kartice, saj uporablja notranjo pasovno širino PCI bus.



POMEMBNO! Primernost kartice bliskovnega pomnilnika je odvisna od modela prenosnika in podrobnosti kartice bliskovni pomnilnik. Podrobnosti spominske kartice se neprestano spreminjajo, tako da se primernost lahko spremeni brez opozorila.



POMEMBNO! Nikoli ne odstranite kartice medtem ko je ali takoj po branju, kopiranju, formatiranju ali izbrisu podatkov na kartici, saj lahko pride do izgube podatkov.



OPOZORILO! Za zaščito pred izgubo podatkov uporabite "Varno odstrani strojno opremo in izvrži medij" v opravilni vrstici pred odstranitvijo bliskovne pomnilniške kartice.



Trdi disk

Trdi disk ima višje zmožnosti in deluje hitreje kot pogoni za mehki disk in optični pogoni. Prenosnik ima zamenljiv trdi disk. Sedanji trdi disk podpira S.M.A.R.T. . (Self Monitoring and Reporting Technology) za zaznavanje napak ali okvaro, preden se ta zgodi. Kadar pogon trdega diska menjate ali ga nadgrajujete, vedno obiščite pooblaščen center ali trgovca za ta prenosnik.



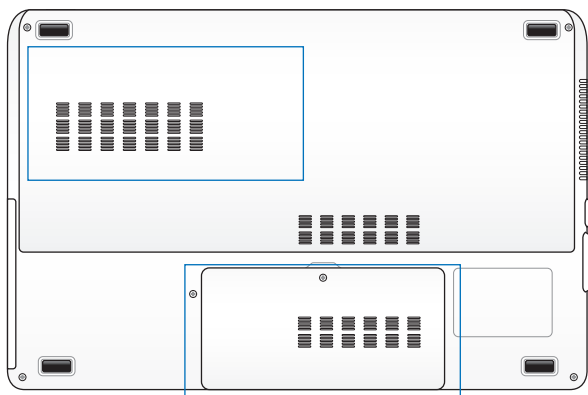
POMEMBNO! Slabo ravnanje s prenosnikom PC lahko poškoduje pogon trdega diska. S prenosnikom PC ravnajte previdno in ne zadržujte ga v bližini statične elektrike in močnih vibracij ali udarcev. Pogon trdega diska je najbolj delikaten del in zna biti eden od prvih delov, ki se poškoduje, če prenosnik pade na tla.



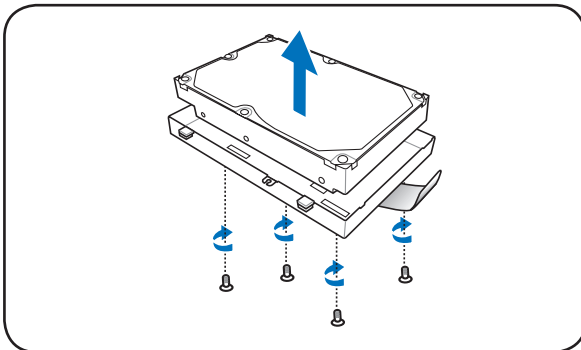
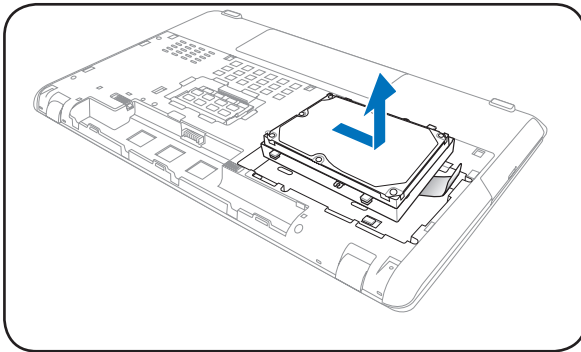
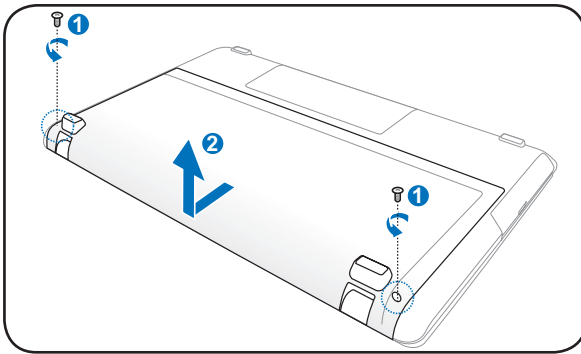
Kadar pogon trdega diska menjate ali ga nadgrajujete, vedno obiščite pooblaščen center ali trgovca za ta prenosnik.



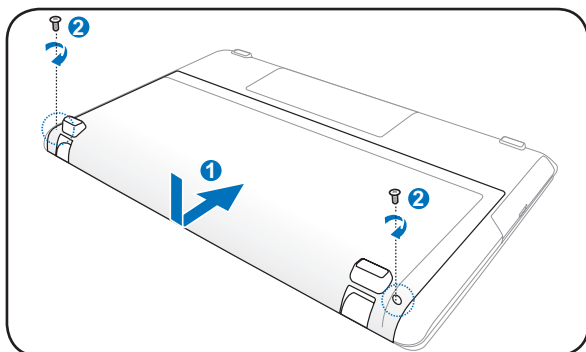
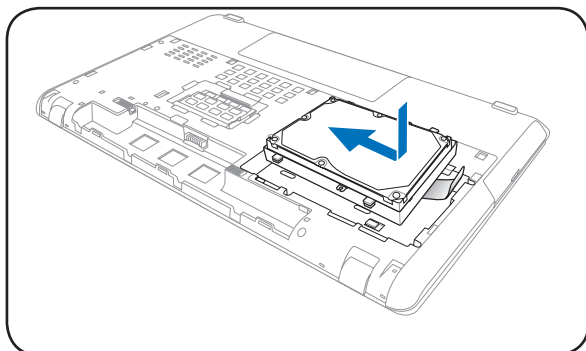
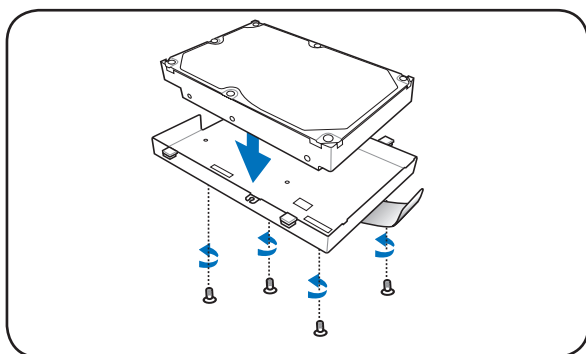
OPOZORILO! Odstranite vse povezane periferije, telefonske ali ostale telekomunikacijske zveze in kabel za napajanje (za zunanje napajanje, baterija, itd.) preden odprete pokrov za trdi disk.



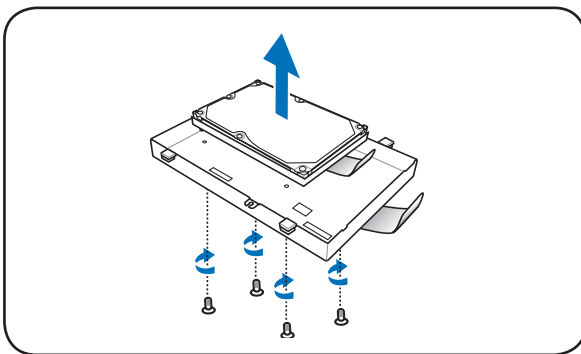
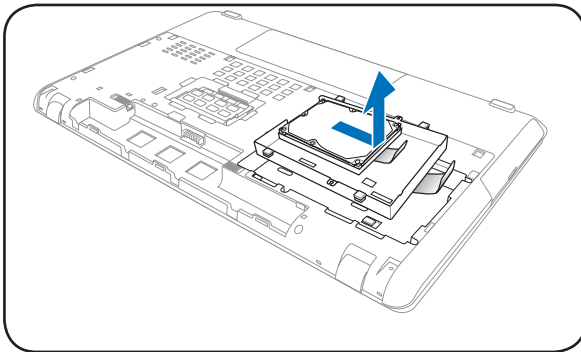
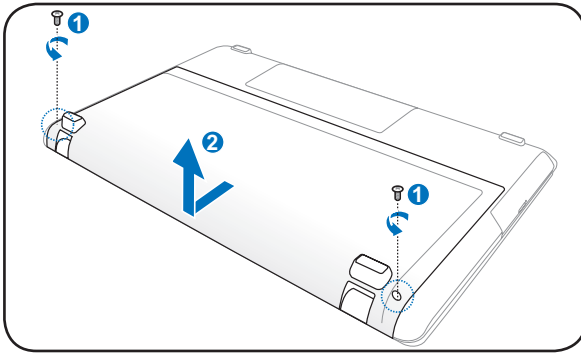
Odstranjevanje 3,5-palčnega primarnega trdega diska



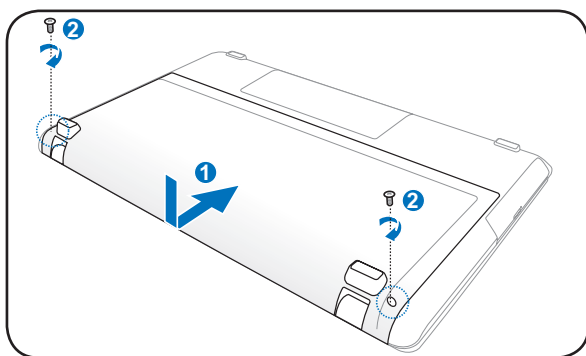
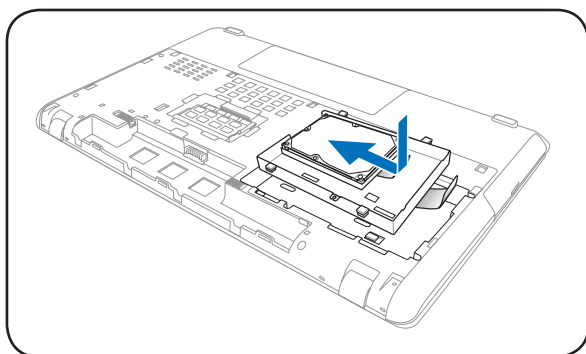
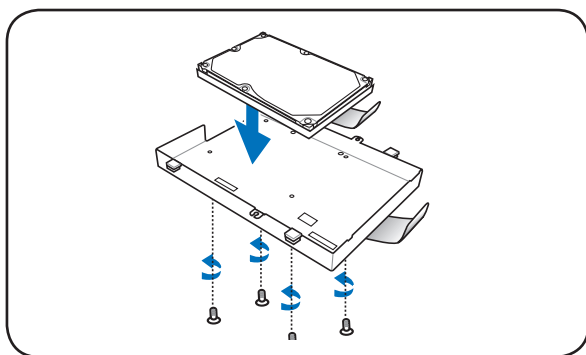
Nameščanje 3,5-palčnega primarnega trdega diska



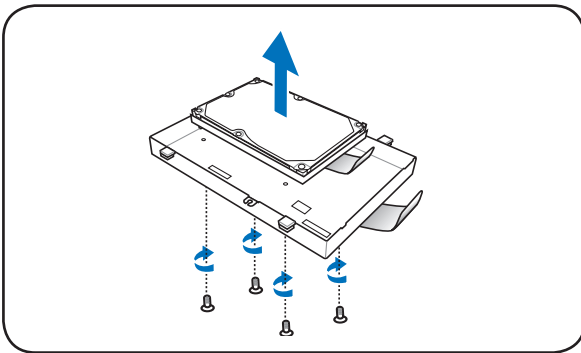
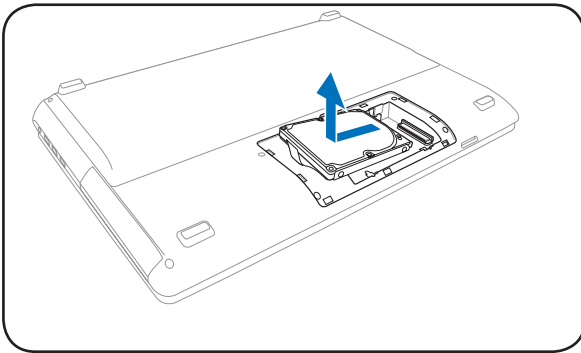
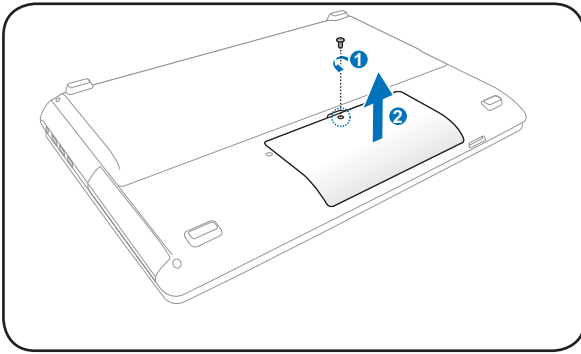
Odstranjevanje 2,5-palčnega primarnega trdega diska



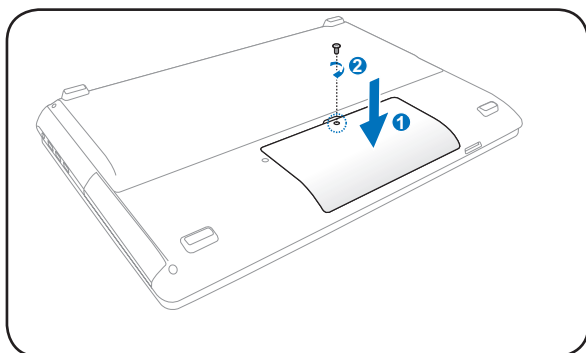
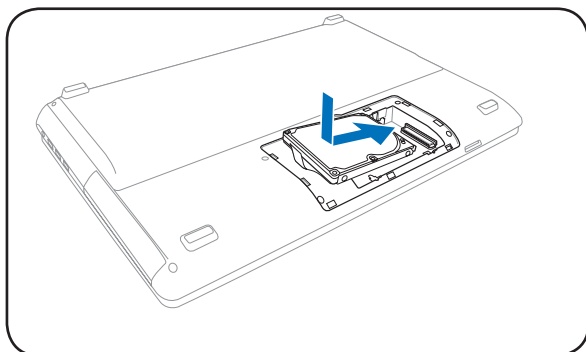
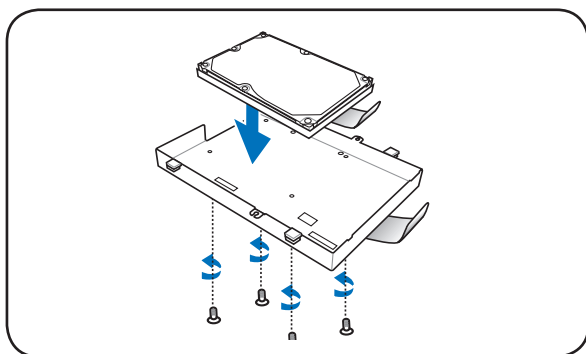
Nameščanje 2,5-palčnega primarnega trdega diska



Odstranjevanje 2,5-palčnega sekundarnega trdega diska



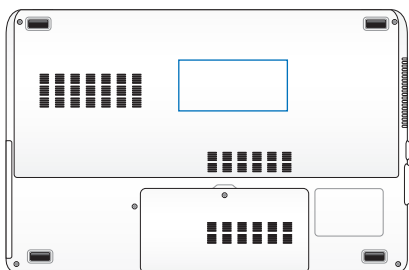
Nameščanje 2,5-palčnega sekundarnega trdega diska



Pomnilnik (RAM)

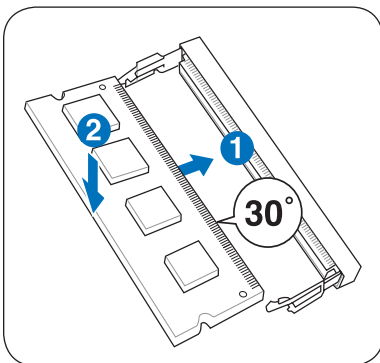
Dodaten pomnilnik bo povečal delovanje programa z zmanjšanjem dostopa do trdega diska. Za informacije o posodobitvah spomina za vaš prenosni PC obiščite pooblaščen servisni center ali trgovca. Razširitvene module kupujte samo pri pooblaščenih trgovcih tega prenosnika in tako zagotovite najboljšo združljivost in zanesljivost.

BIOS samodejno zazna zmožnost pomnilnika v sistemu in temu primerno oblikuje CMOS med postopkom POST (Power on Self Test). Ko je pomnilnik nameščen, namestitev strojne ali programske opreme (vključno z BIOS) ni potrebna.



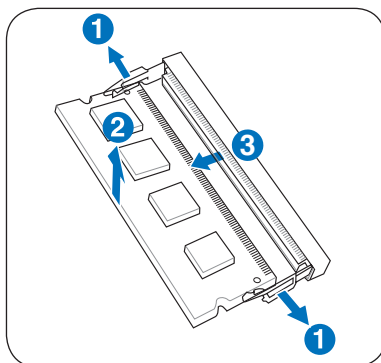
OPOZORILO! Odstranite vse povezane periferije, telefonske ali ostale telekomunikacijske zveze in kabel za napajanje (za zunanje napajanje, baterija, itd.) preden nameščate ali odstranjujete pomnilnik.

Namestitev spominske kartice:



(To je samo primer.)

Odstranitev spominske kartice:



(To je samo primer.)

Povezave



Vgrajeni modem ali omrežje se kasneje ne da namestiti ali nadgraditi. Po nakupu se da modem in/ali omrežje namestiti na razširitveno kartico.

Povezava z omrežjem

Povežite omrežni kabel z RJ-45 povezavo na vsakem koncu z modemskim/omrežnim vhodom na Prenosniku PC in drugi konec na zvezdišče ali stikalo. Za hitrosti 100 BASE-TX / 1000 BASE-T, mora biti vaš omrežni kabel kategorije 5 ali boljši (ne kategorija 3) z dvojnimi ukrivljenimi žicami. Če želite predvajati vmesnik z 100/1000Mbps, mora biti povezan z 100 BASE-TX / 1000 BASE-T zvezdiščem (in ne BASE-T4 zvezdiščem). Za 10Base-T, uporabite kategorijo 3,4, ali 5 z dvojnimi ukrivljenimi žicami. Prenosnik podpira 10/100 Mbps Full-Duplex, toda zahteva povezavo z omrežnim stikalnim zvezdiščem z omogočenim "duplexom". Privzeti program uporablja najhitrejšo nastavitev, tako da uporabnikovo posredovanje ni potrebno.

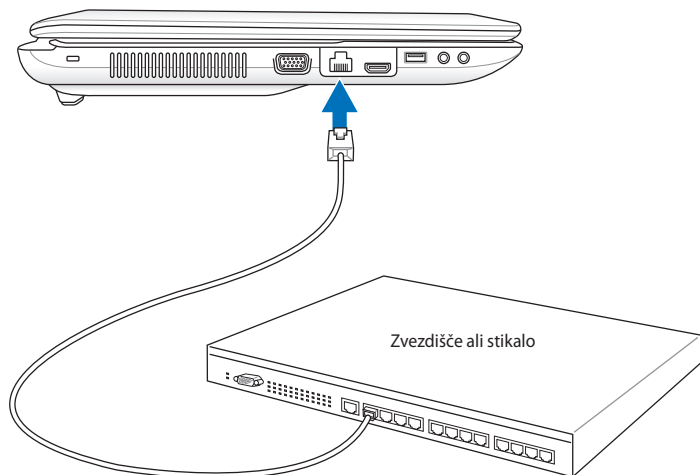


1000BASE-T (ali Gigabitov) je podprto samo na izbranih modelih.

Dvojno zviti kabel

Kabel, ki se uporablja za povezavo kartice Ethernet z gostiteljem (večinoma zvezdišče ali stikalo) se imenuje neposredno dvojno zviti Ethernet (TPE). Zaključki povezave se imenujejo RJ-45 povezava, ki pa ni združljiva s RJ-11 telefonsko povezavo. Če med seboj povežete dva računalnika brez zvezdišča ali stikala, je potreben vmesnik LAN kabel (model hitrega Etherneta). (Gigabite modeli podpirajo medsebojno povezavo, zato je povezovalni LAN kabel opcijski.)

Primer povezave prenosnika na omrežno zvezdišče ali stikalo za uporabo vgrajenega Ethernet nadzora.



Omrežni kabel z RJ-45
povezavo

Povezava z brezžičnim LAN omrežjem (pri izbranih modelih)

Dodatno vgrajen brezžični LAN je kompakten, enostaven za uporabo, brezžični Ethernet dodatek. Dodajanje IEEE 802.11 standard za brezžičen LAN (WLAN), dodatno vgrajen brezžični LAN ima možnost hitrega prenosa podatkov z uporabo DSSS (Neposredno zaporedje razširjenega spektra) in OFDM (Pravokotna frekvenčna delitev mnogokratnika tehnologije) na 2,4 GHz/5 GHz frekvencah. Dodatno vgrajen brezžični LAN je obratno združljiv z zgodnejšim IEEE 802,11 standardom, ki omogoča vmesnik z brezžičnimi LAN standardi

Dodatno vgrajen brezžični LAN je uporabnikov dodatek, ki podpira infrastrukturo in Ad-hoc modele, vam daje fleksibilnost na vaši sedanji ali prihodnji brezžični omrežni konfiguraciji za razdalje do 40 metrov med uporabniki in vstopno točko.

Za zagotovitev zaželene varnosti vaši brezžični komunikaciji, ima dodatno vgrajen brezžični LAN 64-bitno/128-bitno Enakovredno kablasko zasebnost (WEP) šifro in možnosti Wi-Fi zaščiteni dostop (WPA).

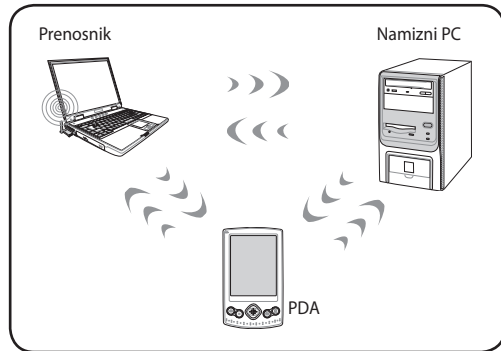


Zaradi varnostnih razlogov, se NE povezujte z nezaščitenim omrežjem; v nasprotnem primeru so nezaščiteni informacijski prenosi vidni drugim.

AD-hoc način

Ad-hoc način omogoča prenosniku povezavo z drugimi brezžičnimi napravami. V brezžičnem okolju ni potrebna vstopna točka (AP).

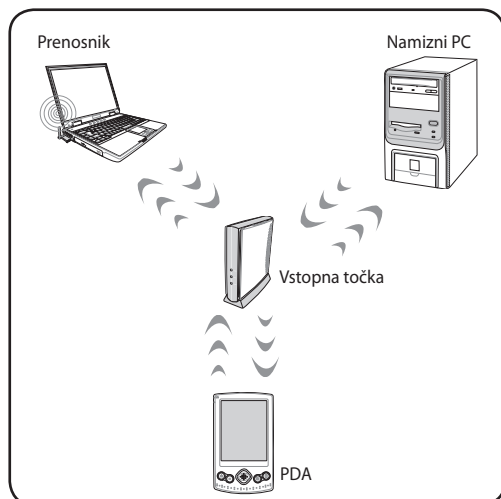
(Vse naprave morajo namestiti dodatni 802,11 brezžični LAN dodatek.)



Oblike infrastrukture

Oblika infrastrukture omogoča, da se prenosnik in ostale brezžične naprave združijo v brezžično omrežje, ustvarjeno z dostopno točko (AP) (se prodaja ločeno), ki omogoča centralno povezavo z brezžičnimi uporabniki, ki komunicirajo med seboj ali pa z kabelskim omrežjem.

(Vse naprave morajo namestiti dodatni 802,11 brezžični LAN dodatek.)



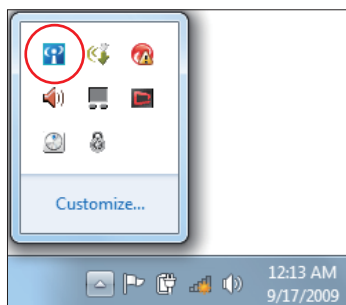
Povezava z brezžičnim Windows omrežjem


Povezava z omrežjem

1. Vključite brezžično funkcijo, če je to za vaš model potrebno (oglejte si stikala v poglavju 3).
2. Medtem, ko sta prikazani ikoni brezžičnega LAN-a in bluetooth, zaporedoma pritisnite [FN+F2].




Ali dvokliknite na ikono Wireless Console v Windowsovem polju za obvestila ter izberite ikono brezžičnega LAN-a.




3. Kliknite na ikono omrežja z oranžno zvezdico  v območju za obvestila Windows®.
4. Iz seznama izberite vstopno točko za brezžično omrežje v katerega se želite povezati, in kliknite **Vzpostavi povezavo**.




Če ne najdete zelene vstopne točke, kliknite ikono **Osveži**  v zgornjem desnem kotu in tako osvežite seznam ter poskusite točko znova poiskati.



5. Pri vzpostavljanju povezave boste morda morali vnesti geslo.
6. Ko boste vzpostavili povezavo, bo slednja prikazana na seznamu.
7. V območju za obvestila boste videli ikono brezžičnega omrežja  .



Po pritisku <Fn> + <F2>, kar onemogoči funkcijo WLAN, se pojavi prekrižana ikona brezžičnega omrežja  .

Brezžična povezava Bluetooth (pri izbranih modelih)

Tehnologija Bluetooth omogoča brezžično povezavo z napravami, ki podpirajo Bluetooth. Naprave z bluetooth tehnologijo so npr. prenosni računalnik, namizni računalniki, mobilniki in dlančniki.



Če vaš prenosni računalnik nima vgrajenega Bluetooth, vendar ga želite uporabljati, morate na računalnik priključiti USB ali ExpressCard Bluetooth vmesnik.

Mobilni telefoni, ki podpirajo Bluetooth

Brezžično se lahko povežete na svoj mobilni telefon. Odvisno od zmogljivosti vašega mobilnega telefona lahko prenašate podatke o adresarju, slikah, zvočne datoteke itd. ali ga uporabljate kot modem za povezovanje v internet. Prav tako ga lahko uporabite za pošiljanje SMS sporočil.

Računalniki ali digitalni osebni pomočniki (PDA), ki podpirajo Bluetooth

Brezžično se lahko povežete na drug računalnik ali PDA in izmenjujete datoteke, skupaj uporabljate zunanje medije, internet ali omrežne priključke. Prav tako lahko koristite možnost brezžične tipkovnice ali miške, ki podpira Bluetooth.

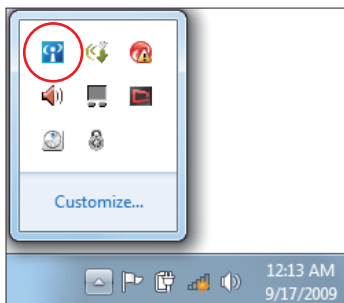
Vklop in zagon možnosti Bluetooth

S tem postopkom lahko dodate večino naprav Bluetooth.

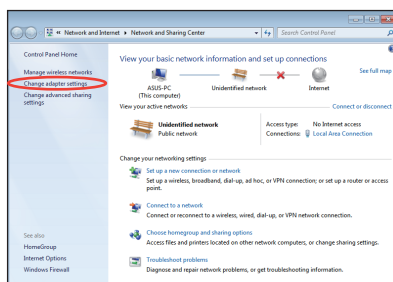
1. Vklopite brezžično funkcijo, če je to za vaš model potrebno (oglejte si stikala v poglavju 3).
2. Medtem, ko sta prikazani ikoni brezžičnega LAN-a in bluetooth, zaporedoma pritisnite [FN+F2].



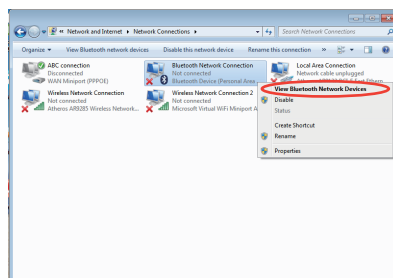
Ali dvokliknite na ikono Wireless Console v Windowsovem polju za obvestila ter izberite ikono Bluetooth.



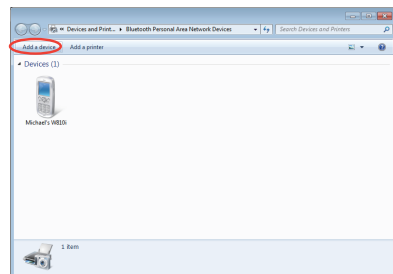
3. V Nadzorna plošča, pojdite na **Omrežje in internet > Središče za omrežje in skupno rabo**, nato v levem modrem podoknu kliknite **Spreminjanje nastavitev kartice**.



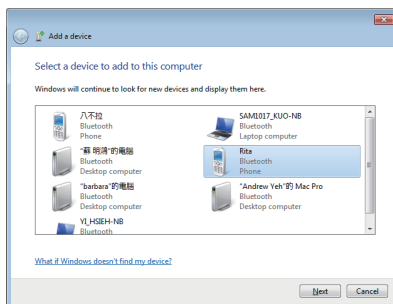
4. Desnokliknite na **Bluetooth omrežna povezava** ter izberite **Ogled omrežnih naprav bluetooth**.



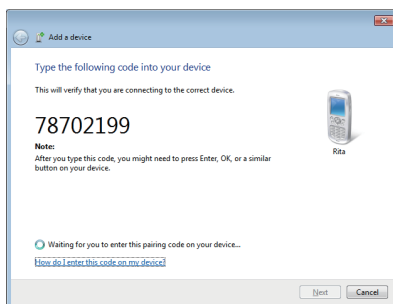
5. Za ogled novih naprav, kliknite **Dodaj napravo**.



6. S seznama izberite bluetooth-omogočeno napravo in kliknite **Naprej**.



7. Vnesite varnostno kodo bluetooth in začnite s povezovanjem naprav.



8. Napravi sta se uspešno povezali. Za dokončanje nastavitve kliknite **Zapri**.



D
Dodatek

Opcijski dodatki

Ti predmeti, če zeleno, so možni dodatki za dopolnitev vašega prenosnika.

USB zvezdišče (opsijsko)

Pritrditev dodatnega USB zvezdišča bo povečal vaš USB vhod in omogočil hitro povezavo ali odklop več USB periferij preko enega kabla.

USB bliskovni pomnilniški disk

Pomnilniški disk USB je opcijski element, ki omogoča shranjevanje več sto megabajtov, višje hitrosti prenašanja in večjo stabilnost. Uporaba v novejših sistemih ne potrebuje pogona.

USB pogon za diskete

Dodatni USB-vmesnik pogon za diskete lahko sprejme običajen 1,44 MB (ali 720KB) 3,5-inčno disketo.



OPOZORILO! Za preprečitev okvare sistema, uporabite Windowsov "Varna odstranitev strojne opreme" v pravilni vrstitvi prede odklopite USB pogon za diskete. Pred prenosom prenosnika, odstranite disketo, da ne pride do poškodb zaradi šoka.

Opcijske povezave

Te dodatke, če želite, lahko kupite tudi pri drugih prodajalcih.

USB tipkovnica in miška

Priklop zunanje USB tipkovnice bo omogočil bolj udoben vnos podatkov. Priklop zunanje USB miške bo omogočil bolj udobno uporabo Windows navigacije. Tako zunanja USB tipkovnica, kot miška bosta delovali istočasno kot prenosnik vgrajena tipkovnica ali dotikalna plošča.

Povezava tiskalnika

Eden ali več USB tiskalnikov se lahko istočasno uporabijo na kateremkoli USB vhodu ali USB zvezdišču.

Operacijski sistem in programska oprema

Ta prenosnik lahko nudi (odvisno od področja) svojim uporabnikom izbiro vnaprej nameščenega operacijskega sistema **Microsoft Windows**. Možnosti in jezik sta odvisna od področja. Nivoji strojne in programske opreme se lahko razlikujejo glede na nameščen operacijski sistem. Nespremenljivost in združljivost z ostalimi operacijskimi sistemi ni zagotovljena.

Podporna programska oprema

Prenosnik ima podporni disk, ki omogoča BIOS-u, pogonom in programom, da zaženejo strojno opremo, razširijo funkcionalnost, pomagajo upravljati vaš prenosnik in dodajo funkcije, ki niso prisotne v osnovnem operacijskem sistemu. Če je potrebna nadgradnja ali nadomestitev vašega osnovnega diska, se obrnite na vašega dobavitelja za internetne strani, od koder boste naložili individualne programske pogone in dodatke.

Podporni disk vsebuje vse pogone, dodatke in programe za vse uporabljene operacijske sisteme, vključujoč s tistimi, ki so bili predhodno nameščeni. Podporni disk ne vsebuje dejanskega operacijskega sistema. Podporni disk je potreben, tudi če je bil vaš prenosnik predhodno nastavljen, zato da omogoči dodatne programe, ki niso bili vključeni kot del tovarniške nastavitve.

Disk za ponovno namestitev je dodatek in vsebuje obliko prvotno nameščenega operacijskega sistema na trdem disku, v tovarni. Disk za ponovno namestitev omogoča obsežno rešitev ponovne namestitve, ki zelo hitro ponovno vzpostavi prenosnikov operacijski sistem v prvotno delovno stanje, pod pogojem, da je vaš pogon za trdi disk v dobrem delovnem stanju. Če potrebujete takšno rešitev se obrnite na vašega dobavitelja.



Nekateri deli in možnosti prenosnika ne bodo delovali, dokler pogoni naprav in dodatkov niso nameščeni.

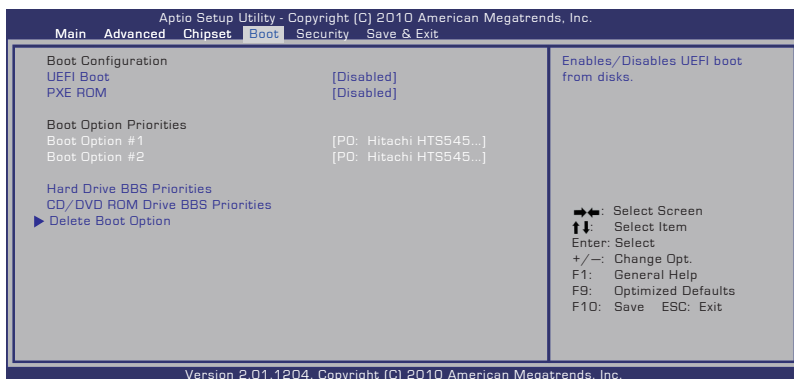
Nastavitev sistema BIOS



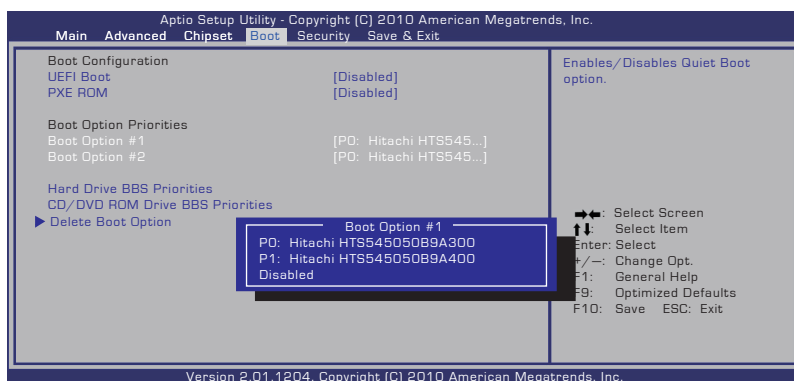
Zasloni BIOS v tem razdelku so samo referenčne narave. Dejanski zasloni se lahko razlikujejo glede na model in območje.

Naprava za zagon

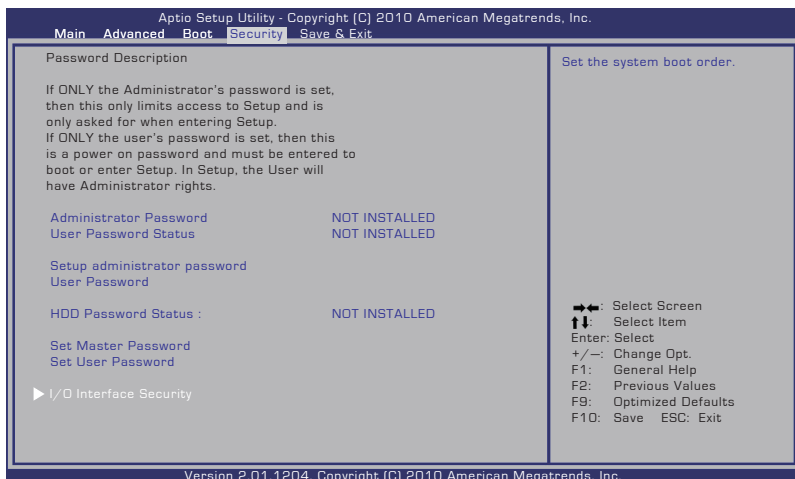
1. V zaslону **Boot (Zagon)** izberite **Boot Option #1 (Možnost zagona #1)**.



2. Pritisnite [Enter] in izberite napravo kot **Boot Option #1 (Možnost zagona #1)**.



Namestitev zaščite



Za nastavev gesla:

1. Na ekranu **Security (Zaščita)** izberite **Setup Administrator Password (Geslo skrbnika)** ali **User Password (Uporabniško geslo)**.
2. Vnesi geslo in pritisni [Enter] (Vnesi).
3. Ponovno vnesi geslo in pritisni [Enter] (Vnesi).
4. Geslo je nameščeno.

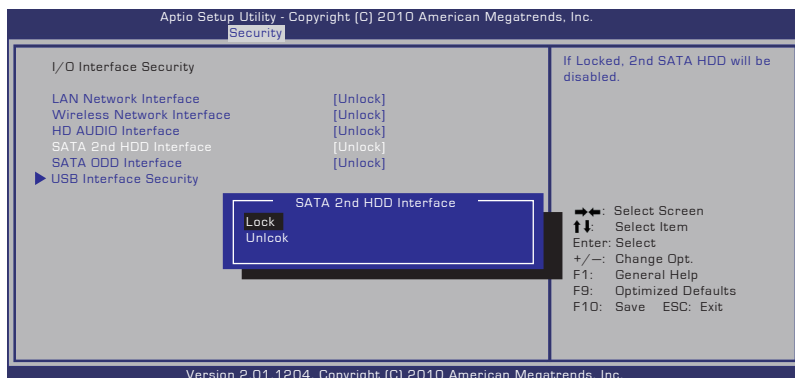
Za izbris gesla:

1. Na ekranu **Security (Zaščita)** izberite **Setup Administrator Password (Geslo skrbnika)** ali **User Password (Uporabniško geslo)**.
2. Vnesite trenutno geslo in pritisnite [Enter].
3. Polje **Create New Password (Ustvari novo geslo)** pustite prazno in pritisnite [Enter].
4. Polje **Confirm New Password (Potrdi novo geslo)** pustite prazno in pritisnite [Enter].
5. Geslo je izbrisano.



Kadar koli boste prižgali prenosni računalnik (vstop v BIOS ali OS), boste morali vnesti **User Password (Uporabniško geslo)**. **Administrator Password (Geslo skrbnika)** je zahtevano le, ko želite vstopiti v BIOS in konfigurirati nastavitve BIOS.

Varnost vmesnika V/I



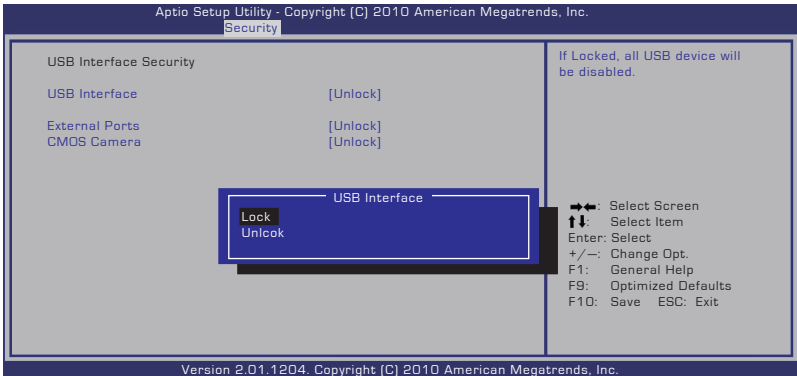
Zaklep vmesnika V/I:

1. Na zaslону **Security (Varnost)** izberite **I/O Interface Security (Varnost vmesnika V/I)**.
2. Izberite vmesnik, ki ga želite zakleniti, in kliknite **Lock (Zakleni)**.



Nastavitve **I/O Interface Security (Varnost vmesnika V/I)** lahko spremenite le, če se prijavite s privilegiji skrbnika.

Varnost vmesnika USB



Zaklep vmesnika USB:

1. Na zaslonu **Security (Varnost)** izberite **I/O Interface Security (Varnost vmesnika V/I) > USB Interface Security (Varnost vmesnika USB)**.
2. Izberite vmesnik, ki ga želite zakleniti, in kliknite **Lock (Zakleni)**.

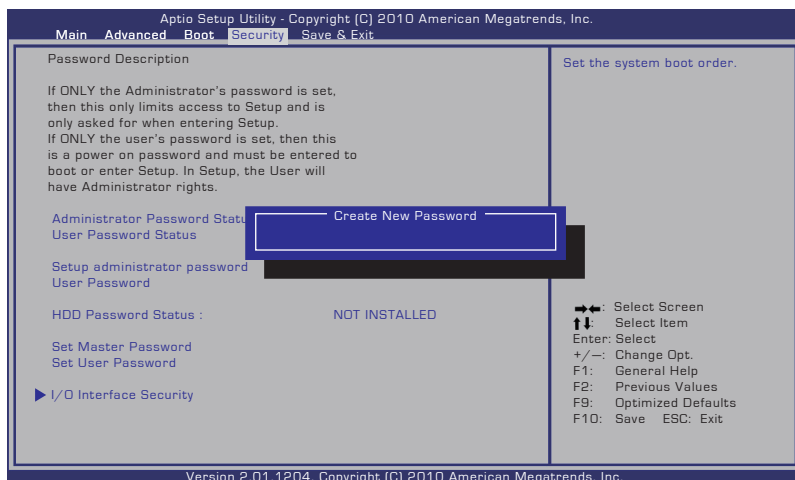


Če **USB Interface (Vmesnik USB)** nastavite na [Lock] ([Zakleni]), se bodo hkrati zaklenili in skrili **External Ports (Zunanja vrata)** in **CMOS Camera (Kamera CMOS)**.



Nastavitve **USB Interface Security (Varnost vmesnika USB)** lahko spremenite le, če se prijavite s privilegiji skrbnika.

Geslo HDD



Nastavitev gesla HDD:

1. Na zaslону **Security (Varnost)** kliknite **Set Master Password (Nastavi glavno geslo)**, vtipkajte geslo in pritisnite [Enter].
2. Znova vtipkajte geslo za potrditev in pritisnite [Enter].
3. Kliknite **Set User Password (Nastavi upor. geslo)** in ponovite prejšnje korake za nastavitev uporabniškega gesla.
4. Geslo je nastavljeno.



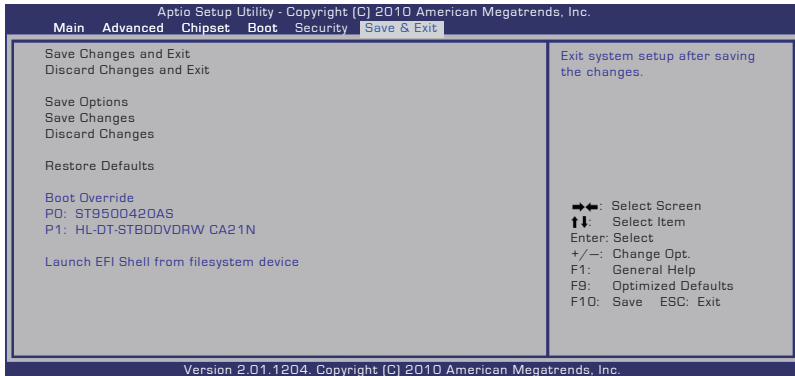
- Geslo HDD lahko spremenite le, če se prijavite s privilegiji skrbnika.
- **Master Password (Glavno geslo)** morate nastaviti, še preden nastavite **User Password (Uporabniško geslo)**.



Najprej boste morali vnesti uporabniško geslo (če obstaja) in nato uporabniško geslo HDD v primeru, če zaženete prenosnik in ne morete vstopiti v operacijski sistem, če ne vnesete pravilnega gesla.

Shranitev sprememb

Če želite ohraniti namestitev konfiguracije, morate pred izstopom iz BIOS namestitve, spremembe shraniti.



Splošne težave in rešitve

Težave strojne opreme – Optični disk

Optični pogon ne more brati ali pisati na diske.

1. Nadgradite BIOS z zadnjo različico in ponovno poskusite.
2. Če nadgradnja BIOS ne pomaga, vstavite disk boljše kvalitete in ponovno poskusite.
3. Če je težava še vedno prisotna, se obrnite na lokalni servisni center in njihovega strokovnjaka.

Razlog ni znan – Sistem ni stabilen

Se ne vrne iz stanja mirovanja.

1. Odstranite nadgrajene dele (RAM, HDD, WLAN, BT), če so bili nameščeni po nakupu.
2. Če to ni bil vzrok, poskusite ponovno vzpostavitev MS Sistema na zgodnejši datum.
3. Če je težava še vedno prisotna, poskusite vzpostaviti sistem z uporabo delnega reševanja ali DVD-ja.



Pred ponovno vzpostavitvijo, shranite vse podatke na drugo lokacijo.

4. Če je težava še vedno prisotna, se obrnite na lokalni servisni center in njihovega strokovnjaka.

Težava strojne opreme - Tipkovnica/Vročé tipke

Vročá tipka (FN) ni omogočena.

- A. Ponovno namestite "ATK0100" pogon iz CD pogona ali pa ga si ga namestite iz ASUS internet strani.

Težava strojne opreme – Vgrajena kamera

Vgrajena kamera ne deluje pravilno.

1. Preverite "Nadzor naprave" za vpogled v težavo.
2. Za rešitev težave poskusite ponovno namestiti gonilnik vgrajene kamere.
3. Če se težava ne reši, nadgradite BIOS z zadnjo različico in ponovno poskusite.
4. Če je težava še vedno prisotna, se obrnite na lokalni servisni center in njihovega strokovnjaka.

Težava strojne opreme - Baterija

Vzdrževanje baterije

1. Registrirajte prenosnik z enoletno garancijo, z uporabo naslednje internetne strani:
<http://member.asus.com/login.aspx?SLanguage=en-us>
2. NE odstranite baterije med uporabo prenosnika, priključenega na AC vtič in s tem preprečite poškodbe povzročene z nenamerno izgubo energije. ASUS baterija ima zaščitno omrežje za preprečitev prekomernega polnjenja, tako da se baterija ne poškoduje, če je še vedno v prenosniku.

Težava strojne opreme - napaka Vklop/lzkop

Ne morem vklopiti prenosnika.

Diagnoza:

1. Vklop samo z baterijo? (Y = 2, N = 4)
2. Lahko vidim BIOS (ASUS logotip)? (Y = 3, N = A)
3. Lahko naložim OS? (Y = 3, N = A)
4. Vklapljeno je napajanje LED? (Y = 5, N = A)
5. Vklop samo z napajanjem? (Y = 6, N = A)
6. Lahko vidim BIOS (ASUS logotip)? (Y = 7, N = A)
7. Lahko naložim OS? (Y = 3, N = A)

Simptomi in rešitve:

- A. Težava je lahko v MB, HDD, in NB; za pomoč obiščite lokalni servisni center.
- B. Težava je bila povzročena z operacijskim sistemom, poskusite ponovno vzpostaviti vaš sistem z uporabo delnega reševanja ali diska.



POMEMBNO! Pred ponovno vzpostavitvijo, shranite vse podatke na drugo lokacijo.

- C. Težava napajanja; preverite povezavo z kablom, ali pa obiščite lokalni center za nadomestitev.
- D. Težava z baterijo; prosimo preverite povezavo z baterijo, ali pa obiščite lokalni center za popravilo.

Težave s strojno opremo – Bezžično kartico

Kako preveriti ali ima prenosnik namešeno brezžično kartico?

- A. Vnesite **Control Panel (Nadzorna plošča)** -> **Device Manager (Upravitelj naprav)**. Če ima prenosnik namešeno WLAN kartico, jo boste videli pod elementom "Network Adapter".

Mehanska težava - Ventilator/Toplota

Zakaj je ventilator za hlajenje stalno vklopljen in temperatura visoka?

1. Preverite, če ventilator deluje, kadar je CPU temperature visoka in preverite, če skozi glavni zračnik poteka pretok zraka.
2. Če imate odprtih več programov (poglejte orodno vrstico), jih zaprite, da zmanjšate obremenjenost sistema.
3. Težavo lahko povzročijo tudi nekateri virusi, zato za njihovo odkritje uporabite protivirusni program.
4. Če je težava še vedno prisotna, poskusite vzpostaviti sistem z uporabo delnega reševanja ali DVD-ja.



POMEMBNO: Pred ponovno vzpostavitvijo, shranite vse podatke na drugo lokacijo.



SVARILO: Ne povežite se z internetom, dokler ne namestite protivirusni program in internetni požarni zid, za zaščito pred virusi.

Težave s programsko opremo – Vgrajena programska oprema ASUS

Ko imam prenosnik vključen, se pojavi sporočilo “Napaka pravila odprtja datoteke”.

- A. Ponovno namestite zadnjo različico “Power4 Gear” pripomočka, za rešitev vaše težave. Na voljo je na internetni strani ASUS-a.

Razlog ni znan - moder ekran z belim tekstom

Po sistemskem zagonu se pojavi moder ekran z belim tekstom.

1. Odstranite dodaten pomnilnik. Če je bil po nakupu dodan dodaten pomnilnik, izklopite, odstranite dodaten pomnilnik in vklopite, ter preverite ali se je težava pojavila zaradi neprimerne pomnilnika.
2. Odstranite program. Če ste pred kratkim namestili program, le ta mogoče ni primeren za vaš sistem. Poskusite ga odstraniti v Windows varen način.
3. Preverite, če ima vaš sistem virus.
4. Nadgradite BIOS zadnjo različico WINFLASH v Windows ali AFLASH v DOS načinu. Te pripomočke in datoteke BIOS lahko namestite z ASUS internetne strani.



OPOZORILO: Preverite, da vaš prenosnik med zaganjanjem BIOS-a ne izgubi napajanja.

5. Če težava ni rešena, uporabite potek reševanja za ponovno namestitev celotnega sistema.



POMEMBNO: Pred ponovno vzpostavitvijo, shranite vse podatke na drugo lokacijo.



SVARILO: Ne povežite se z internetom, dokler ne namestite protivirusni program in internetni požarni zid, za zaščito pred virusi.



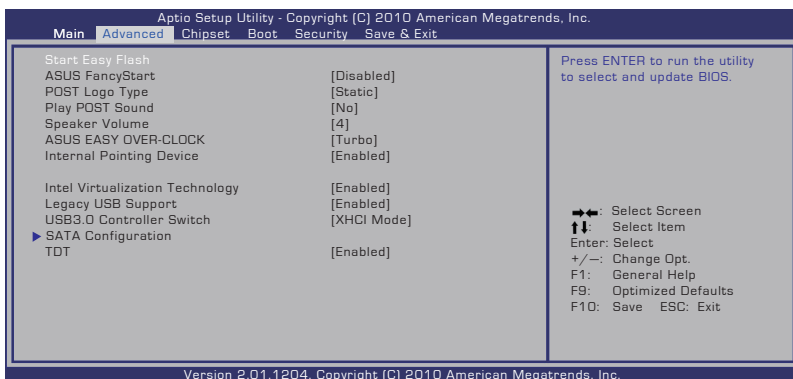
Preverite, da ste namestili "Intel INF nadgraditev" in "ATKACPI" pogone, ki prepoznajo naprave trdega diska.

6. Če je težava še vedno prisotna, se obrnite na lokalni servisni center in njihovega strokovnjaka.

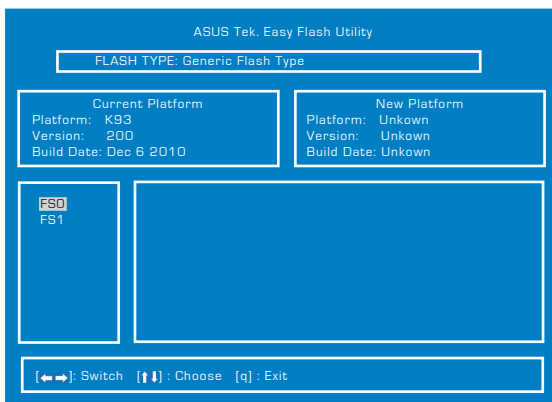
Programska težava - BIOS

Nadgraditev BIOS-a.

1. Natančno preverite model prenosnika in si z ASUS-ove spletne strani prenesite najnovjšo datoteko BIOS in jo shranite na bliskovni pogon.
2. Povežite bliskovni pogon v prenosnik in ga vklopite.
3. Za namestitev BIOS-a uporabite funkcijo "**Start Easy Flash**" na strani "**Advanced**" (**Dodatno**). Sledite prikazanim navodilom.



4. Določite najnovjšo datoteko BIOS in zaženite posodabljanje (utripanje) BIOS-a.



5. Po posodabljanju BIOS-a morate pred posodabljanjem (utripanjem) na izhodni strani izbrati "**Restore Defaults**".

Obnovev prenosnega računalnika

S pomočjo obnovitvene particije

Obnovitvena particija hitro obnovi programsko opremo vašega prenosnika na izvirno stanje. Pred uporabo postopka reševanja prepisite vaše datoteke s podatki (kot je Outlook PST datoteka) na prenosni disk ali na mrežni pogon in si označite vsako namestitev nastavitve po meri (kot so omrežne nastavitve).

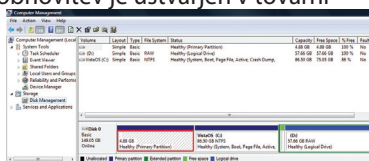
O postopku reševanja

Razdelek obnovev je rezerviran prostor na vašem pogonu trdega diska, uporabljen za obnovev operacijskega sistema, pogonov in pripomočkov nameščenih na vašem prenosniku v tovarni.



POMEMBNO! Ne brišite razdelka z imenom "**RECOVERY (OBNOVITEV)**". Razdelek za obnovev je ustvarjen v tovarni

in se ga ne da zbrisati ali obnoviti s strani uporabnika. Če imate težave z obnovitvenim postopkom, odnesite vaš prenosnik na pooblašeni ASUS servisni center.



Uporaba postopka reševanja:

1. Pritisnite [**F9**] med zagonom.
2. Pritisnite [**Enter (Vstopi)**] za izbor **Windows Setup [EMS Enabled]** (**Windows nastavitve [EMS je omogočen]**).
3. Izberite jezik, ki ga želite obnoviti, in kliknite **Naprej**.
4. Preberite ekran "**ASUS Preload Wizard (Čarovnik ASUS obremenitev)**" in kliknite **NEXT (Naprej)**.
5. Izberite možnost razdelka in kliknite **Next (Naprej)**. Možnosti razdelka:

Recovery Windows to first partition only. (Obnovite Windows-e samo v prvem razdelku.)

Ta možnost bo zbrisala samo prvi razdelek, dopustila možnost ohranitve ostalih razdelkov in ustvarila nov sistemski razdelek kot pogon "C".

Recover Windows to entire HD. (Obnovite Windows na celotni trdi disk.)

Ta možnost bo zbrisala vse razdelke iz vašega trdega diska in ustvarila nov sistemski razdelek kot pogon "C".

Recovery Windows to entire HD with 2 partition. (Obnovitev Windows na celoten trdi disk z dvema razdelkoma.)

Ta opcija bo zbrisala vse razdelke na vašem trdem disku in ustvarila dva nova razdelka "C" (40%) in "D"(60%).

6. Sledite navodilom na ekranu za zaključek obnovitvenega postopka.

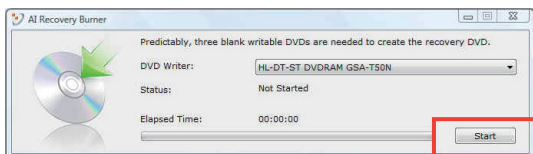


Obiščite www.asus.com za nadgrajene pogone in pripomočke.

Uporaba obnovitve DVD-ja (pri izbranih modelih)

Ustvarjanje obnovitvenega DVD-ja:

1. Na namizju Windows dvokliknite na ikono **AI Recovery Burner**.
2. V optični čitalec vstavite prazen zapisljivi DVD in kliknite **Start**, da začnete ustvarjati obnovitveni DVD.
3. Za dokončanje ustvarjanja obnovitvenega DVD-ja sledite navodilom na zaslonu.



Za ustvarjanje obnovitvenega DVD-ja, pripravite dovolj praznih DVD-jev, kot je zahtevano.



POMEMBNO! Pred izvedbo obnovitve sistema na vašem prenosniku, odstranite zunanji pogon trdega diska. Glede na Microsoft lahko izgubite pomembne podatke zaradi namestitve Windows Vista na napačen pogon diska ali oblikovanje nepravilnega razdelka pogona.

Uporaba obnovitve DVD-ja:

1. Vstavitev obnovitveni DVD v optični pogon. Prenosnik mora biti vklopljen.
2. Ponovno zaženite prenosnik in pritisnite <Izhod> na zagonu in izberite optični pogon (lahko je označen kot "CD/DVD") z uporabo spodnjega kazalnika in pritisnite <Vstopi> za zagon iz obnovitvenega DVD-ja.
3. Izberite **V redu** za začetek obnavljanja slike.
4. Izberite **V redu** za potrditev obnovitve sistema.



Z obnovitvijo sistema se bo vaš trdi disk prepisal. Preden začnete z obnovitvijo sistema, naredite varnostne kopije vseh pomembnih podatkov.

5. Sledite navodilom na zaslonu za zaključek postopka obnove.



OPOZORILO: Ne odstranjujte obnovitvenega diska (razen če vam je to naročeno) med postopkom obnove, saj bodo vaši razdelki postali neuporabni.



Napajalni adapter priključite v notesnik, ko izvajate obnove sistema. Nestabilno napajanje lahko povzroči napake pri obnavljanju.



Obiščite www.asus.com za nadgrajene pogone in pripomočke.

Informacije o pogonu DVD-ROM

Prenosnik vsebuje dodaten DVD-ROM pogon ali CD-ROM pogon. Za gledanje DVD naslovov morate namestiti lasten DVD program za gledanje. Skupaj s tem prenosnikom lahko kupite dodaten program za gledanje DVD-jev. DVD-ROM pogon omogoča uporabo tako CD kot DVD diskov.

Informacije o področnem predvajanju

Predvajanje DVD filmskih naslovov vključuje dekodiranje MPEG2 videa, digitalnega AC3 avdia in dekodiranje CSS zaščitene vsebine. CSS (občasno poimenovan zaščita kopije) je poimenovanje sheme za zaščito vsebine in jo je vpeljala filmska industrija, ki potrebuje zaščito proti nelegalnemu kopiranju vsebin.

Čeprav obstaja več oblikovanih pravil, ki jih morajo nosilci CSS licenc upoštevati, je najbolj pomembno pravilo o omejitvi predvajanja področnih vsebin. Za pospešitev geografsko omejenih filmskih objav, se za določena geografska območja objavijo DVD video naslovi, ki so spodaj označeni kot " Območne opredelitve". Zakon o avtorskih pravicah zahteva, da so filmi na DVD-jih omejeni na določena območja (ponavadi določena za območje v katerem se prodaja). Medtem ko se vsebina filma na DVD-ju lahko predvaja v več območjih, CSS oblikovana pravila zahtevajo, da sistemi, ki lahko predvajajo CDD zaščiteno vsebino, smejo le to predvajati v samo eni regiji.



Območna nastavitve se z uporabo gledalčevega programa lahko do petkrat spremeni tako, da lahko predvaja samo filme na DVD-ju, ki so nastavljeni na zadnje območje. Sprememba območne kode po tem, bo potrebovala ponovno tovarniško nastavitve, ki pa jo garancija ne pokriva. V primeru zahteve po ponovni nastavitvi, je nosilec stroškov pošiljanja in ponovne nastavitve uporabnik.

Območne opredelitve

Območje 1

Kanada, ZDA, območja ZDA

Območje 2

Češka, Egipt, Finska, Francija, Nemčija, Zalivske države, Madžarska, Islandija, Iran, Irak, Irska, Italija, Japonska, Nizozemska, Norveška, Poljska, Portugalska, Savdska Arabija, Škotska, Južna Afrika, Španija, Švedska, Švica, Sirija, Turčija, VB, Grčija, Bivše republike Jugoslavije, Slovaška

Območje 3

Burma, Indonezija, Južna Koreja, Malezija, Filipini, Singapur, Tajvan, Tajska, Vietnam

Območje 4

Avstralija, Karibski otoki (razen ZDA območij), Centralna Amerika, Nova Zelandija, Pacifiški otoki, Južna Amerika

Območje 5

CIS, Indija, Pakistan, Ostala Afrika, Rusija, Severna Koreja

Območje 6

Kitajska

Informacije o pogonu Blu-ray ROM (pri izbranih modelih)

Definicije regij

Regija A

Države Severne, Srednje in Južne Amerike ter njihova ozemlja, Tajvan, Hong Kong, Makao, Japonska, Koreja (Severna in Južna), države jugovzhodne Azije in njihova ozemlja.

Regija B

Evropske, afriške države in države jugozahodne Azije ter njihova ozemlja, Avstralija in Nova Zelandija.

Regija C

Države srednje in južne Azije, vzhodne Evrope ter njihova ozemlja, Kitajska in Mongolija.



Za več informacij glejte spletno stran pogona Blu-ray www.blu-raydisc.com/en/Technical/FAQs/Blu-rayDiscforVideo.html.

Notranja skladnost modema

Prenosni računalnik z notranjim modemom je skladen z JATE (Japonska), FCC (ZDA, Kanada, Koreja, Tajvan) in CTR21. Notranji modem je odobren v skladu z Odločbo Sveta 98/482/ES o skupnem tehničnem predpisu za priključitvene zahteve za priključevanje terminalske opreme na analogna javna komutirana telefonska omrežja (PSTN). Vendar pa zaradi razlik med posameznimi PSTN-ji v različnih državah odobritev sama po sebi ne daje brezpogojne zagotovitve uspešnega delovanja na vsaki zaključni točki omrežja. V primeru težav se morate ob prvi pojavitvi obrniti na svojega dobavitelja opreme.

Pregled

4. avgusta 1998 je bila v Uradnem listu Evropskih skupnosti objavljena Odločba Evropskega sveta glede CTR 21. CTR 21 se nanaša na vso neglasovno terminalno opremo s klicanjem DTMF, ki je namenjena za priključitev na PSTN (javna komutirana telefonska omrežja).

CTR 21 (Skupni tehnični predpis) za priključitvene zahteve za priključevanje terminalske opreme na analogna javna komutirana telefonska omrežja terminalske opreme (brez terminalske opreme, ki podpira z govorno telefonijo utemeljeno storitev), pri katerem se izvaja naslavljanje omrežja, če je na voljo, z dvotonsko večfrekvenčno signalizacijo.

Izjava o omrežni združljivosti

Izjava, ki jo mora proizvajalec dati priglašenemu organu in prodajalcu: "Ta izjava navaja omrežja, v okviru katerih naj bi oprema delovala, in vsa priglašena omrežja, pri katerih lahko pri medsebojnem delovanju z opremo nastopijo težave."

Izjava o omrežni združljivosti

Izjava, ki jo mora proizvajalec dati uporabniku: "Ta izjava navaja omrežja, v okviru katerih naj bi oprema delovala, in vsa priglašena omrežja, pri katerih lahko pri medsebojnem delovanju z opremo nastopijo težave. Proizvajalec priloži tudi izjavo, ki jasno navaja, v katerih primerih je omrežna združljivost odvisna od fizičnih in programskih nastavitvev stikal(-a). Poleg tega uporabniku svetuje, naj se obrne na prodajalca, če želi opremo uporabiti v drugem omrežju."

Do sedaj je priglašeni organ CETECOM izdal številne pan-evropske odobritve uporabe CTR 21. Rezultat so prvi evropski modemi, ki ne zahtevajo zakonodajnih odobritev v vsaki posamezni evropski državi.

Neglasovna oprema

Telefonske tajnice in telefoni z zvočnikom so prav tako lahko primerni, kot tudi modemi, faksi, avtomatski pozivniki in alarmni sistemi. Oprema, pri kateri je s predpisi nadzorovana kakovost govora od enega do drugega konca (npr. ročni telefoni, v nekaterih državah pa tudi ožičeni telefoni) je izključena.

Spodnja tabela našteva države, v katerih velja standard CTR21.

<u>Država</u>	<u>Velja</u>	<u>Nadaljnja testiranja</u>
Avstrija ¹	Da	Ne
Belgija	Da	Ne
Češka republika	Ne	Se ne uporablja
DanskaDanska ¹	Da	Da
Finska	Da	Ne
Francija	Da	Ne
Nemčija	Da	Ne
Grčija	Da	Ne
Madžarska	Ne	Se ne uporablja
Islandija	Da	Ne
Irska	Da	Ne
Italija	V čakanju	V čakanju
Izrael	Ne	Ne
Lihtenštajn	Da	Ne
Luksemburg	Da	Ne
Nizozemska ¹	Da	Da
Norveška	Da	Ne
Poljska	Ne	Se ne uporablja
Portugalska	Ne	Se ne uporablja
Španija	Ne	Se ne uporablja
Švedska	Da	Ne
Švica	Da	Ne
Združeno kraljestvo	Da	Ne

Informacija je bila kopirana od CETECOM in je priložena brez odgovornosti. Za posodobitve te tabele lahko obiščete http://www.cetecom.de/technologies/ctr_21.html

1 Nacionalne zahteve veljajo le, če lahko oprema uporablja pulzno izbiranje (proizvajalci lahko v uporabniškem priročniku navedejo, da je oprema namenjena le podpori DTMF signalizacije, kar bi pomenilo, da so dodatna testiranja nepotrebna).

Na Nizozemskem so potrebna dodatna testiranja za serijsko naprave za povezovanje in ID klicatelja.

Deklaracije in varnostne izjave

Izjava komisije za zvezne komunikacije

Ta naprava izpolnjuje pravila FCC, točka. 15. Delovanje je podrejeno dvema pogojema:

- Ta naprava ne povzroča škodljivih motenj.
- Ta naprava mora sprejeti vsako sprejeto motnjo, vključno z motnjo, ki lahko povzroči neželeno delovanje.

Ta naprava je bila testirana in izpolnjuje omejitve za digitalne naprave razreda B, v skladu s predpisi točke 15. pravilnika komisije za zvezne komunikacije (FCC). Te omejitve so določene za zagotovitev sprejemljive zaščite pred škodljivimi motnjami v stanovanjskih namestitvah. Ta oprema povzroča, uporablja in oddaja radijsko frekvenco in če ni pravilno nameščena in uporabljena v skladu z navodili, lahko povzroči škodljive motnje na radijskih sprejemnikih. Kljub temu ni garancije, da na določenih namestitvah ne bo prišlo do motenj. Če ta oprema povzroča škodljive motnje na radijskih ali televizijskih sprejemnikih, kar se da preveriti z vklopom in izklopom sprejemnikov, lahko uporabnik motenje popravi z enim ali več od navedenih ukrepov:

- Obrnite ali prestavite sprejemno anteno.
- Povečajte razdaljo med aparati in sprejemnikom.
- Priklopite aparat na vtičnico, ki ni ista na katero je priklopljen sprejemnik.
- Za pomoč se obrnite na izkušenega radijskega /TV tehnika.



Zahtevana je uporaba zaščitenega kabla v skladu z FCC z omejitvami žarčenja in za preprečitev motenja radijskega in televizijskega sprejema v bližini. Uporabi naj se samo priloženi kabel za napajanje. Za priklop I/O naprav na to opremo naj se uporablja samo zaščiten kabel. Opozarjamo vas, da spremembe in prilagoditve, ki niso izrecno odobrene s strani osebja, ki je odgovorno za odobritev, lahko razveljavijo vašo pravico za upravljanje s to opremo.

(Prepisano iz Kodeksa zveznih pravil #47, točka 15,194, 1993, Washington DC: Oddelek za zvezni register, Nacionalni arhiv in administracijski register, Oddelek za tisk vlade ZDA.)

Izjava o svarilu pred FCC izpostavitvijo radijski frekvenci (RF)



Kakršnekoli spremembe ali popravki, ki niso izrecno odobreni s strani osebja, ki je odgovorno za odobritve, lahko razveljavi uporabnikovo pooblastilo za uporabo te opreme. "Proizvajalec izjavlja, da je ta naprava omejena na kanale od 1 do 11 v okviru frekvence 2,4 GHz za določeno opremo, nadzorovano v ZDA."

Ta oprema je v skladu z FCC RF omejitvami izpostavitve, ki je določena za okolje brez nadzora. Za vzdrževanje skladnosti z FCC RF zahtevami o izpostavljenosti, se med prenosom prosimo izogibajte neposrednemu stiku z anteno za prenašanje. Za zagotavljanje skladnosti z RF omejitvami izpostavljenosti, morajo končni uporabniki slediti navodilom za uporabo.

Izjava o skladnosti (R in TTE direktive 1999/5/EC)

Naslednji dokončani elementi se smatrajo kot ustrezni in zadostni:

- Osnovne zahteve kot v [člen 3]
- Zahteve o zaščiti za zdravje in varnost kot v [člen 3,1a]
- Testiranje električne varnosti glede na [EN 60950]
- Zahteve po zaščiti elektromagnetne združljivosti v [člen 3,1b]
- Testiranje elektromagnetne združljivosti v [EN 301 489-1] in [EN 301 489-17]
- Učinkovita uporaba radijskega spektra kot v [člen 3,2]
- Ustreznost radijskega testa glede na [EN 300 328-2]

CE oznaka



CE označevanje naprav brez brezžičnega LAN-a/aplikacije Bluetooth

Dobavljena različica te naprave je skladna z zahtevami direktiv EGS 2004/108/ES "elektromagnetna združljivost" in 2006/95/ES "direktiva o nizkih napetostih".



CE označevanje naprav z brezžičnim LAN-om/aplikacijo Bluetooth

Ta oprema je skladna z zahtevami Direktivo 1999/5/ES Evropskega parlamenta in Komisije z dne 9. marca 1999, ki ureja radijsko in telekomunikacijsko opremo ter vzajemno priznavanje skladnosti.

IC izjava o izpostavljenosti sevanju za Kanado

Ta oprema se sklada z IC mejami izpostavljenosti sevanju, postavljenimi za nenadzorovano okolje. Za vzdrževanje skladnosti z IC RF zahtevami o izpostavljenosti, se med prenosom prosimo izogibajte neposrednemu stiku z anteno za prenašanje. Za zagotavljanje skladnosti z RF omejitvami izpostavljenosti, morajo končni uporabniki slediti navodilom za uporabo.

Delovanje je pogojeno z dvema sledečima pogojevama:

- Ta naprava ne sme povzročati interference in
- Ta naprava mora sprejeti kakršne koli interference, tudi take, ki lahko povzročijo neželeno delovanje naprave.

Za preprečevanje radijske interference z licenčnimi storitvami (npr. večkanalni mobilni satelitski sistemi), je ta naprava namenjena uporabi v zaprtih prostorih in proč od oken, kar zagotavlja najboljšo zaščito. Oprema (ali njena oddajna antena), ki je nameščena zunaj, je predmet izdajanja licence.

Brezžični operacijski kanal za različne domene

S. Amerika	2.412-2.462 GHz	Ch01 skozi CH11
Japonska	2.412-2.484 GHz	Ch01 skozi Ch14
Evropa ETSI	2.412-2.472 GHz	Ch01 skozi Ch13

Francija omejitev brezžičnega frekvenčnega pasu

Nekateri območja v Franciji imajo omejitev frekvenčnega pasu. V najslabšem primeru je maksimalna možna moč v notranjih prostorih:

- 10mW za ves 2,4 GHz pas (2400 MHz–2483,5 MHz)
- 100mW za frekvence med 2446,5 MHz in 2483,5 MHz



Kanali 10 skozi vključno 13 deluje v pasu 2446,6 MHz do 2483,5 MHz.

Obstaja nekaj možnosti za zunanjo uporabo: Na zasebnem posestvu ali zasebnem posestvu javnih oseb je uporaba možna s predhodnim postopkom odobritve s strani ministrstva za obrambo, z maksimalno odobreno močjo od 100mW v 2446,5–2483,5 MHz pasu. Zunanja uporaba na javnih površina ni dovoljena.

V spodaj naštetih departmajih za ves 2,4 GHz pas:

- Maksimalna odobrena moč v notranjih prostorih je 100mW
- Maksimalna odobrena moč zunaj je 10mW

Departamaji v katerih je odobrena moč pasu 2400–2483,5 MHz z EIRP ali manj kot 100mW v notranjih prostorih in manj kot 10mW zunaj:

01 Ain	02 Aisne	03 Allier
05 Hautes Alpes	08 Ardennes	09 Ariège
11 Aude	12 Aveyron	16 Charente
24 Dordogne	25 Doubs	26 Drôme
32 Gers	36 Indre	37 Indre et Loire
41 Loir et Cher	45 Loiret	50 Manche
55 Meuse	58 Nièvre	59 Nord

60 Oise	61 Orne
63 Puy du Dôme	64 Pyrénées Atlantique
66 Pyrénées Orientales	67 Bas Rhin
68 Haut Rhin	70 Haute Saône
71 Saône et Loire	75 Paris
82 Tarn et Garonne	84 Vaucluse
88 Vosges	89 Yonne
90 Territoire de Belfort	94 Val de Marne

Te zahteve se znajo čez čas spremeniti in vam omogočiti uporabo kartice brezžičnega LAN-a v več območjih v Franciji. Prosimo preverite pri ART za zadnje informacije (www.arcep.fr).



Vaša WLAN kartica prenaša manj kot 100mW, vendar več kot 10mW.

UL varnostni napotki

Zahteve za UL 1459 pokritost telekomunikacijske naprave (telefon), ki naj bi bile priklopljene z elektriko na telekomunikacijsko omrežje, ki ima ozemljeno delovno napetost, ki ne presega vrha 200V, 300v od vrha do vrha in 105V rms in nameščeno ali uporabljeno v skladu z Nacionalnim elektro kodeksom (NFPA 70).

Pri uporabi modema prenosnika se morajo vedno upoštevati osnovni varnostni ukrepi za zmanjšanje tveganja z ognjem, električnim šokom in poškodb oseb, vključujoč sledeče:

- Ne uporabljajte prenosnika v bližini vode npr. blizu kadi, umivalnika, kuhinjskega korita ali pomivalnega korita, v vlažni kleti ali blizu bazena.
- Prenosnika NE uporabljajte v času neviht. Zaradi strel obstaja manjša možnost električnega šoka.
- Ne uporabljajte prenosnika v bližini uhajanja plina.

Za vir energije v proizvodih so potrebne za UL 1642, ki obsegajo primarne (ne potrebujejo ponovnega polnjenja) in sekundarne (ponovno polnjenje) baterije z litijem. Te baterije vsebujejo kovinski litij ali primes litija, ali delni litij in so lahko sestavljene iz ene elektrokemične celice ali iz dveh ali več celic, ki so povezane v serije, vzporedne ali oboje, ki spremenijo kemično energijo v električno energijo z nespremenljivo ali spremenljivo kemično reakcijo.

- Ne mečite baterij iz prenosnika v ogenj, saj lahko eksplodirajo. Preverite lokalne predpise o posebnih navodilih za odstranitev, ki naj bi zmanjšala nevarnost poškodb oseb zaradi ognja ali eksplozije.
- Ne uporabite električnih dodatkov ali baterij iz ostalih naprav za zmanjšanje nevarnosti poškodb oseb zaradi ognja ali eksplozije. Uporabite le potrjene UL električne priključke ali baterije, ki jih dobite pri proizvajalcu ali pooblaščenih trgovcih.

Zahteve za varno napajanje

Proizvodi z električnim napajanjem do 6A in s težo nad 3 kg morajo biti uporabljati odobrene električne kable, ki so večji ali enaki kot: H05VV-F, 3G, 0,75 mm² or H05VV-F, 2G, 0,75mm².

Obvestila TV sprejemnika

Opomba k namestitvenemu programu sistema CATV—Sistem kablov mora biti ozemljen skladno z ANSI/NFPA 70, Nacionalnim kodeksom za električarje (NEC), posebej s sekcijo 820.93, ozemljitev zunanjega prenapetostnega ščita koaksialnega kabla - namestitev pa mora vsebovati tudi povezavo oboda koaksialnega kabla z ozemljitvijo stavbe.

REACH

Vsebnosti kemijskih snovi v naših izdelkih smo objavili skladno s predpisi REACH (Registracija, evalvacija, avtorizacija in omejevanje kemikalij) na ASUS REACH spletni strani na naslovu <http://csr.asus.com/english/REACH.htm>.

Nordijska opozorila za litij (za baterije z delnim litijem)

CAUTION! Danger of explosion if battery is incorrectly replaced. Replace only with the same or equivalent type recommended by the manufacturer. Dispose of used batteries according to the manufacturer's instructions. (English)

ATTENZIONE! Rischio di esplosione della batteria se sostituita in modo errato. Sostituire la batteria con un una di tipo uguale o equivalente consigliata dalla fabbrica. Non disperdere le batterie nell'ambiente. (Italian)

VORSICHT! Explosionsgefahr bei unsachgemäßen Austausch der Batterie. Ersatz nur durch denselben oder einem vom Hersteller empfohlenem ähnlichen Typ. Entsorgung gebrauchter Batterien nach Angaben des Herstellers. (German)

ADVARSEL! Lithiumbatteri - Eksplosionsfare ved fejlagtig håndtering. Udskiftning må kun ske med batteri af samme fabrikat og type. Levér det brugte batteri tilbage til leverandøren. (Danish)

WARNING! Explosionsfara vid felaktigt batteribyte. Använd samma batterityp eller en ekvivalent typ som rekommenderas av apparattillverkaren. Kassera använt batteri enligt fabrikantens instruktion. (Swedish)

VAROITUS! Paristo voi räjähtää, jos se on virheellisesti asennettu. Vaihda paristo ainoastaan laitevalmistajan suositteluun tyyppiin. Hävitä käytetty paristo valmistajan ohjeiden mukaisesti. (Finnish)

ATTENTION! Il y a danger d'explosion s'il y a remplacement incorrect de la batterie. Remplacer uniquement avec une batterie du même type ou d'un type équivalent recommandé par le constructeur. Mettre au rebut les batteries usagées conformément aux instructions du fabricant. (French)

ADVARSEL! Eksplosjonsfare ved feilaktig skifte av batteri. Benytt samme batteritype eller en tilsvarende type anbefalt av apparatfabrikanten. Brukte batterier kasseres i henhold til fabrikantens instruksjoner. (Norwegian)

標準品以外の使用は、危険の元になります。交換品を使用する場合、製造者に指定されるものを使って下さい。製造者の指示に従って処理して下さい。
(Japanese)

ВНИМАНИЕ! При замене аккумулятора на аккумулятор иного типа возможно его возгорание. Утилизируйте аккумулятор в соответствии с инструкциями производителя. (Russian)

Varnostne informacije za optični pogon

Informacije o varni uporabi laserja

Vgrajeni ali zunanji optični pogoni, prodani z prenosnikom vsebujejo laserski proizvod 1.stopnje. Laserske opredelitve so razložene v slovarju na koncu navodil za uporabo.



OPOZORILO: Izvajanje nastavitvev ali izvajanje postopkov, ki niso navedeni v navodilih za uporabo lahko povzroči nevarno izpostavitvev laserju. Optičnega pogona ne poskušajte razstaviti. Zaradi lastne varnosti, naj optični pogon opravlja samo pooblaščen izvajalec servisa.

Opozorilne oznake o storitvi



SVARILO! KADAR ODPRTO NEVARNOST NEVIDNEGA LASERSKEGA SEVANJA. NE GLEJTE NEPOSREDNO V ŽAREK ALI GLEJTE NEPOSREDNO LE Z OPTIČNIMI NAPRAVAMI.

CDRH predpisi

Center za naprave in radiološko zdravje (CDRH) iz ameriške administracije za hrano in zdravila, je 2. avgusta 1976 uvedel predpise za laserske izdelke. Ta pravila veljajo za laserske proizvode izdelane od 1. avgusta 1976 dalje. Predpisi so obvezni za proizvode, ki se prodajajo v Združenih državah.



OPOZORILO: Uporaba nadzora ali nastavitvev ali izvajanje postopkov, ki niso navedeni tukaj ali v navodilih za namestitvev laserskega proizvoda, se lahko končajo z nevarno izpostavitvijo sevanju.

Obvestilo o produktu podjetja Macrovision

Ta proizvod vsebuje tehnologijo zaščite avtorskih pravic, ki je zaščiten z metodo zahtev na določene ameriške patente in ostale pravice intelektualne lastnine, katerih lastnik je podjetje Macrovision in ostali nosilci pravic. Uporaba tehnologije zaščite avtorskih pravic mora biti pooblaščen s strani podjetja Macrovision in je namenjena samo domači in ostali omejeni uporabi, razen če podjetje Macrovision določi drugače. Razstavljanje ali razgradnja je prepovedana.

Odobritev CTR 21

(za prenosne računalnike z vgrajenim modemom)

Dansko

„Udstyret er i henhold til Rådets beslutning 98/482/EF EU-godkendt til at blive opkoblet på de offentlige telefonnet som enkeltforbundet terminal. På grund af forskelle mellem de offentlige telefonnet i de forskellige lande giver godkendelsen dog ikke i sig selv ubetinget garanti for, at udstyret kan fungere korrekt på samtlige nettermineringspunkter på de offentlige telefonnet.

I tilfælde af problemer bør De i første omgang henvende Dem til leverandøren af udstyret.»

Nizozemsko

„Dit apparaat is goedgekeurd volgens Beschikking 98/482/EG van de Raad voor de pan-Europese aansluiting van enkelvoudige eindapparatuur op het openbare geschakelde telefoonnetwerk (PSTN). Gezien de verschillen tussen de individuele PSTN's in de verschillende landen, biedt deze goedkeuring op zichzelf geen onvoorwaardelijke garantie voor een succesvolle werking op elk PSTN-netwerkaansluitpunt.

Neem bij problemen in eerste instantie contact op met de leverancier van het apparaat.»

Angleško

„The equipment has been approved in accordance with Council Decision 98/482/EC for pan-European single terminal connection to the public switched telephone network (PSTN). However, due to differences between the individual PSTNs provided in different countries, the approval does not, of itself, give an unconditional assurance of successful operation on every PSTN network termination point.

In the event of problems, you should contact your equipment supplier in the first instance.»

Finsko

„Tämä laite on hyväksytty neuvoston päätöksen 98/482/EY mukaisesti liitettäväksi yksittäisenä laitteena yleiseen kytkentäiseen puhelinverkkoon (PSTN) EU:n jäsenvaltioissa. Eri maiden yleisten kytkentäisten puhelinverkkojen välillä on kuitenkin eroja, joten hyväksyntä ei sellaisenaan takaa häiriötöntä toimintaa kaikkien yleisten kytkentäisten puhelinverkkojen liittytapisteeissä.

Ongelmien ilmetessä ottakaa viipymättä yhteyttä laitteen toimittajaan.»

Francosko

„Cet équipement a reçu l'agrément, conformément à la décision 98/482/CE du Conseil, concernant la connexion paneuropéenne de terminal unique aux réseaux téléphoniques publics commutés (RTPC). Toutefois, comme il existe des différences d'un pays à l'autre entre les RTPC, l'agrément en soi ne constitue pas une garantie absolue de fonctionnement optimal à chaque point de terminaison du réseau RTPC.

En cas de problème, vous devez contacter en premier lieu votre fournisseur.»

Nemško

„Dieses Gerät wurde gemäß der Entscheidung 98/482/EG des Rates europaweit zur Anschaltung als einzelne Endeinrichtung an das öffentliche Fernsprechnet zugelassen. Aufgrund der zwischen den öffentlichen Fernsprechnetzen verschiedener Staaten bestehenden Unterschiede stellt diese Zulassung an sich jedoch keine unbedingte Gewähr für einen erfolgreichen Betrieb des Geräts an jedem Netzabschlußpunkt dar.

Falls beim Betrieb Probleme auftreten, sollten Sie sich zunächst an ihren Fachhändler wenden.»

Grško

«Ο εξοπλισμός έχει εγκριθεί για πανευρωπαϊκή σύνδεση μεμονωμένου τερματικού με το δημόσιο τηλεφωνικό δίκτυο μεταγωγής (PSTN), σύμφωνα με την απόφαση 98/482/ΕΚ του Συμβουλίου: ωστόσο, επειδή υπάρχουν διαφορές μεταξύ των επιμέρους PSTN που παρέχονται σε διάφορες χώρες, η έγκριση δεν παρέχει ως' εαυτής ανεπιφύλακτη εξασφάλιση επιτυχούς λειτουργίας σε κάθε σημείο απόληξης του δικτύου PSTN.

Εάν ανακύψουν προβλήματα, θα πρέπει κατ' αρχάς να απευθύνεστε στον προμηθευτή του εξοπλισμού σας.»

Italijansko

„La presente apparecchiatura terminale è stata approvata in conformità della decisione 98/482/CE del Consiglio per la connessione paneuropea come terminale singolo ad una rete analogica PSTN. A causa delle differenze tra le reti dei differenti paesi, l'approvazione non garantisce però di per sé il funzionamento corretto in tutti i punti di terminazione di rete PSTN.

In caso di problemi contattare in primo luogo il fornitore del prodotto.»

Portugalsko

„Este equipamento foi aprovado para ligação pan-europeia de um único terminal à rede telefónica pública comutada (RTPC) nos termos da Decisão 98/482/CE. No entanto, devido às diferenças existentes entre as RTPC dos diversos países, a aprovação não garante incondicionalmente, por si só, um funcionamento correcto em todos os pontos terminais da rede da RTPC.

Em caso de problemas, deve entrar-se em contacto, em primeiro lugar, com o fornecedor do equipamento.»

Špansko

•Este equipo ha sido homologado de conformidad con la Decisión 98/482/CE del Consejo para la conexión paneuropea de un terminal simple a la red telefónica pública conmutada (RTPC). No obstante, a la vista de las diferencias que existen entre las RTPC que se ofrecen en diferentes países, la homologación no constituye por sí sola una garantía incondicional de funcionamiento satisfactorio en todos los puntos de terminación de la red de una RTPC.

En caso de surgir algún problema, procede ponerse en contacto en primer lugar con el proveedor del equipo.»

Švedsko

”Utrustningen har godkänts i enlighet med rådets beslut 98/482/EG för alleuropeisk anslutning som enskild terminal till det allmänt tillgängliga kopplade telenätet (PSTN). På grund av de skillnader som finns mellan telenätet i olika länder utgör godkännandet emellertid inte i sig självt en absolut garanti för att utrustningen kommer att fungera tillfredsställande vid varje telenätsanslutningspunkt.

Om problem uppstår bör ni i första hand kontakta leverantören av utrustningen.”

Eko-oznaka Evropske unije

Ta prenosnik je bil nagrajen z EU oznako s svetlico, kar pomeni, da ima izdelek naslednje lastnosti:

1. Zmanjšana poraba energije med delovanjem in v stanju pripravljenosti.
2. Omejena uporaba strupenih težkih kovin.
3. Omejena uporaba substanc, ki so škodljiva za okolje in zdravje.
4. Zmanjšana poraba naravnih virov s spodbujanjem recikliranja.
5. Narejeno za enostavne nadgradnje in daljšo življenjsko dobo, saj nudi združljive rezervne dele, kot so baterije, napajalniki, tipkovnica, pomilnik in pogona CD ali DVD, če sta na voljo.
6. Zmanjšanje trdnih odpadkov s pomočjo politike vračanja.

Za več informacij o EU oznaki s svetlico obiščite spletno stran Evropske unije o dotični oznaki na <http://ec.europa.eu/environment/ecolabel/>.

Izdelek skladen z ENERGY STAR



ENERGY STAR je skupni program Agencije ZDA za varstvo okolja in Oddelka za energijo ZDA, ki nam vsem pomaga prihraniti denar in zaščititi okolje s pomočjo energetske učinkovitih izdelkov in praks.

Vsi izdelki ASUS z logotipom ENERGY STAR so v skladu s standardom ENERGY STAR, lastnost upravljanja z energijo pa je omogočena privzeto. Za podrobne informacije o upravljanju z energijo in koristi za okolje obiščite <http://www.energy.gov/powermanagement>. Poleg tega obiščite tudi <http://www.energystar.gov>, kjer boste našli podrobne podatke o skupnem programu ENERGY STAR.

Skladnost z globalnimi okoljskimi predpisi in izjava

ASUS pri oblikovanju in izdelavi svojih izdelkov sledi ekološkemu konceptu in zagotavlja, da je vsak cikel življenjske dobe izdelka ASUS usklajen z globalnimi okoljskimi predpisi. Poleg tega ASUS razkriva pomembne informacije, ki temeljijo na zahtevah predpisov.

Za razkritje informacij, ki temeljijo na zahtevah predpisov, s katerimi je ASUS usklajen, glejte <http://csr.asus.com/english/Compliance.htm>:

Japan JIS-C-0950 Material Declarations

EU REACH SVHC

Korea RoHS

Swiss Energy Laws

Storitve vračanja

ASUS-ovi programi recikliranja in vračanja izhajajo iz naše predanosti najvišjim standardom za zaščito okolja. Verjamemo v rešitve za naše stranke, s čimer bodo lahko odgovorno reciklirale naše izdelke, baterije in druge sestavne dele ter pakirni material. Za podrobnejše informacije o recikliranju v različnih regijah glejte <http://csr.asus.com/english/Takeback.htm>.

Informacije o avtorskih pravicah

Nobeno od teh navodil, vključno s proizvodi in programi, ki so tu opisani, ne sme biti kopirano, preneseno, prepisano, shranjeno v nadomestnih sistemih ali prevedeno v katerikoli jezik, v kakršnikoli obliki ali z drugimi sredstvi, razen dokumentacije shranjene s strani kupca v namene izdelave varnostne kopije, brez posebnega pisnega dovoljenja ASUSTek COMPUTER INC. ("ASUS").

ASUS PREDSTAVLJA TA NAVODILA "KOT SO" BREZ KAKRŠNEKOLI GARANCIJE, BODISI IZRAŽENE ALI VNEŠENE, VKLJUČNO VENDAR NE OMEJENO NA VNEŠENE GARANCIJE ALI POGOJEV PRODAJE ALI PRIPRAVLJENOSTI ZA DOLOČENE NAMENE. V NOBENEM PRIMERU NE BO ASUSU, NJEGOVI DIREKTORJI, USLUŽBENCI, ZAPOSLENI ALI PRODAJALCI ODGOVORNI ZA KAKRŠNEKOLI NEPOSREDNE, POSEBNE, SUČAJNE ALI POSLEDIČNE POŠKODBE (VKLJUČNO Z POSLEDICAMI ZARADI IZGUBE DOBITKA, IZGUBE POSLOVANJA, IZGUBE UPORABNOSTI ALI PODATKOV, PREKINITVIJO POSLOVANJA IN PODOBNO), TUDI ČE JE BIL ASUSU SVETOVANO O MOŽNOSTIH TOVRSTNIH POŠKODB, DO KATERIH JE PRIŠLO ZARADI OKVARE ALI NAPAKE V TEM NAVODILU ALI NA PROIZVODU.

Proizvodi in imena podjetij, ki se pojavljajo v teh navodilih so ali pa niso registrirane blagovne znamke ali avtorsko zaščitene s strani svojih podjetij in se uporabljajo le za poimenovanje ali razlago in v korist lastnika, brez potrebe po kršitvah.

PODROBNOSTI IN INFORMACIJE, KI JIH NAVODILA VSEBUJEJO SO DANE LE V NAMENE INFORMIRANJA IN SE LAHKO SPREMEMIJO KADARKOLI BREZ OPOZORILA IN NISO DEL OBVEZE S STRANI ASUS-A. ASUS NE NOSI NOBENE ODGOVORNOSTI ALI OBVEZE ZA KAKRŠNEKOLI NAPAKE ALI NEPRAVILNOSTI, KI SE LAHKO POJAVIJO V TEH NAVODILIH, VKLJUČNO S PROIZVODI IN OPISANIMI PROGRAMI.

Copyright © 2011 ASUSTek COMPUTER INC. Vse pravice pridržane.

Omejitev odgovornosti

Zaradi napake s strani ASUS-a ali koga drugega, se pojavi priložnosti pri kateri ste upravičeni do povrnitve škode s strani ASUS-a. V takem primeru, ne glede na to, da ste upravičeni do povrnitve škode s strani ASUS-a, je ASUS odgovoren le za poškodbe na telesu (vključno s smrtjo) in poškodbe na premoženju in na osebnem premoženju, ali kakšne druge dejanske ali neposredne poškodbe, ki so rezultat izogibanja ali neuspešne izvedbe pravnih dolžnosti v okviru garancije, v vrednosti zapisane pogodbene cene vsakega izdelka.

ASUS nosi odgovornost samo za nadomestitev vaše škode, poškodb ali zahtevka v pogodbi, postopka ali prekrška v okviru garancije.

Ta omejitev se nanaša tudi na dobavitelje in prodajalce ASUS-a. To je maksimalna kolektivna odgovornost ASUSA, njihovih dobaviteljev in prodajalcev.

ASUS NI POD NOBENIM POGOJEM ODGOVOREN ZA SLEDEČE: (1) ZAHTEVK TRETJE OSEBE ZA POŠKODBE PROTI VAM; (2) IZGUBA ALI POŠKODBA NA VAŠIH ZAPISIH ALI PODATKIH; ALI (3) POSEBNA, NENAMERNA ALI NEPOSREDNA ŠKODA, ALI KAKRŠNAKOLI POSLEDIČNA POSLOVNA ŠKODA (VKLJUČNO Z IZGUBLJENIM DOBIČKOM ALI PRIHRANKI), TUDI ČE JE ASUSU, NJEGOVI DOBAVITELJI ALI NJIHOV PRODAJALEC O TEJ MOŽNOSTI OBVEŠČEN.

Storitev in podpora

Obiščite več jezikovno internet stran <http://support.asus.com>

EC Declaration of Conformity



We, the undersigned,

Manufacturer:	ASUSTek COMPUTER INC.
Address, City:	No. 150, LI-TE RD., PEITOU, TAIPEI 112, TAIWAN R.O.C.
Country:	TAIWAN
Authorized representative in Europe:	ASUS COMPUTER GmbH
Address, City:	HARKORT STR. 21-23, 40880 RATINGEN
Country:	GERMANY

declare the following apparatus:

Product name :	Notebook PC
Model name :	K93S, A93S, X93S, PRO91S

conform with the essential requirements of the following directives:

2004/108/EC-EMC Directive

<input checked="" type="checkbox"/> EN 55022:2006+A1:2007, Class B	<input checked="" type="checkbox"/> EN 55024:1998+A1:2001+A2:2003
<input checked="" type="checkbox"/> EN 61000-3-2:2006+A1+A2:2009, Class D	<input checked="" type="checkbox"/> EN 61000-3-3:2008
<input checked="" type="checkbox"/> EN 61000-4-2:2009	<input checked="" type="checkbox"/> EN 61000-4-3:2006+A1:2008
<input checked="" type="checkbox"/> EN 61000-4-4:2004	<input checked="" type="checkbox"/> EN 61000-4-4:2006
<input checked="" type="checkbox"/> EN 61000-4-6:	<input checked="" type="checkbox"/> EN 61000-4-11:2009
<input type="checkbox"/> EN 55013:2001+A1:2003+A2:2006	<input type="checkbox"/> EN 55020:2007

1999/5/EC-R &TTE Directive

<input checked="" type="checkbox"/> EN 300 328 V1.7.1(2006-05)	<input checked="" type="checkbox"/> EN 301 489-1 V1.8.1(2008-04)
<input type="checkbox"/> EN 300 440-1 V1.4.1(2008-05)	<input type="checkbox"/> EN 301 489-3 V1.4.1(2002-08)
<input type="checkbox"/> EN 300 440-2 V1.2.1(2008-03)	<input type="checkbox"/> EN 301 489-4 V1.3.1(2002-08)
<input type="checkbox"/> EN 301 511 V9.0.2(2003-03)	<input type="checkbox"/> EN 301 489-7 V1.3.1(2005-11)
<input type="checkbox"/> EN 301 908-1 V3.2.1(2007-05)	<input type="checkbox"/> EN 301 489-9 V1.4.1(2007-11)
<input type="checkbox"/> EN 301 908-2 V3.2.1(2007-05)	<input checked="" type="checkbox"/> EN 301 489-17 V2.1.1(2009-05)
<input checked="" type="checkbox"/> EN 62311: 2008	

2006/95/EC-LVD Directive

<input type="checkbox"/> EN 60950-1:2006	<input type="checkbox"/> EN 60065:2002+A1:2006+A11:2008
<input checked="" type="checkbox"/> EN 60950-1:2006+A11:2009	

2009/125/EC-ErP Directive

Regulation (EC) No. 1275/2008	Regulation (EC) No. 278/2009
<input checked="" type="checkbox"/> EN 62301:2005	<input checked="" type="checkbox"/> EN 62301:2005
Regulation (EC) No. 642/2009	
<input type="checkbox"/> EN 62301:2005	

Ver. 110101

CE marking



(EC conformity marking)

Position : CEO

Name : Jerry Shen

Declaration Date: May, 16, 2011

Year to begin affixing CE marking:2011

Signature : _____