

# Bruksanvisning bärbar dator



# Innehållsförteckning

## Kapitel 1: Presentation av Notebook PC

Om den här användarmanualen .....	6
Anmärkingar om den här manualen.....	6
Säkerhetsföreskrifter.....	7
Förbered din Notebook PC.....	10

## Kapitel 2: Lära känna delarna

Ovansidan.....	14
Undersidan .....	17
Höger sida.....	19
Vänstra sidan.....	21
Baksidan .....	23
Framsidan .....	23

## Kapitel 3: Komma igång

Strömsystem .....	26
Använda elström (AC) .....	26
Använda batteriström (DC).....	28
Batterivård.....	30
Slå PÅ Notebook PC.....	31
Power-On Self Test (POST).....	31
Kontrollera batteriströmmen .....	33
Ladda batteriet.....	34
Strömalternativ .....	35
Energihanteringslägen .....	37
Insomning och vila.....	37
Strömkontroll termikblåsa .....	39
Speciella funktioner på tangentbordet.....	40
Färgade snabbtangenter .....	40
Microsoft Windows tangenter .....	42
Multimedia-kontrollknappar (på utvalda modeller).....	44
Växlar och statusindikatorer.....	45
Växlar .....	45
Statusindikatorer .....	46

## Använda Notebook PC

Pekenhet .....	50
Använda styrplattan .....	51
Illustrationer för användning av styrplatta.....	52
Ta hand om styrplattan .....	55
Automatisk avaktivering av styrplatta .....	55
Lagringsenheter .....	57
Optisk lagringsenhet (på utvalda modeller).....	57
Läsare Flash Memorykort .....	61
Hårddisk.....	62
Minne (RAM).....	69
Anslutningar .....	70
Nätverksanslutning.....	70
Trådlös LAN-anslutning (på utvalda modeller).....	72
Windows trådlöst nätverksanslutning.....	74
Bluetooth trådlös anslutning (på utvalda modeller).....	76

## Bilaga

Valfria tillbehör.....	B-2
Valfria kontakter.....	B-2
Operativsystem och programvara .....	B-3
System BIOS-inställningar .....	B-4
Vanliga problem och lösningar .....	B-10
Återställa din bärbara dator .....	B-16
Använda återställningspartitionen .....	B-16
Använd återställnings-DVDn (på utvalda modeller).....	B-17
DVD-ROM enhetsinformation .....	B-19
Blu-ray ROM enhetsinformation.....	B-21
Interna modem uppfyllelse .....	B-22
Deklarationer och säkerhetsföreskrifter .....	B-26
Yttrande statliga kommunikationsnämnden.....	B-26
FCC (Amerikanska telekommunikationsmyndighetens) varningstext om radiofrekvens- (RF-) exponering .....	B-27
Deklaration om överensstämmelse (R&TTE Direktivet 1999/5/EG) .....	B-27

CE Märkning .....	B-28
IC:s strålningsexponeringsdeklaration för Kanada .....	B-28
Trådlös hanteringskanal för olika områden .....	B-29
Frankrike begränsade trådlösa frekvensband.....	B-29
UL säkerhetsanmärkingar.....	B-31
Krav strömsäkerhet.....	B-32
TV-mottagarmeddelanden (på utvalda modeller).....	B-32
REACH .....	B-32
Nordiska försiktighetsåtgärder (för litium-jon batterier) .....	B-33
Säkerhetsinformation optisk lagringsenhet.....	B-34
Säkerhetsinformation laser .....	B-34
Varningsetikett service .....	B-34
CDRH-bestämmelser .....	B-34
Produktanmärkning Macrovision Corporation.....	B-35
CTR 21 godkännande (för bärbara datorer med inbyggt modem) .....	B-36
EU:s eko-märkning.....	B-38
ENERGY STAR-efterlevande produkt .....	B-38
Uppfyllelse och deklARATION av globala miljöbestämmelser .....	B-39
Återtagningstjänst .....	B-39
Upphovsrättsinformation .....	B-40
Ansvarsbegränsning .....	B-41
Service och support .....	B-41

# Presentation av Notebook **1** PC

## Om den här användarmanualen

Du läser just nu användarmanualen för Notebook PC. Den här användarmanualen innehåller information om de olika delarna i Notebook PC och hur du använder dem. Användarmanualen består av följande huvuddelar:

- 1. Presentation av Notebook PC**  
Presenterar dig för Notebook PC och den här användarmanualen.
- 2. Lära känna delarna**  
Informerar dig om komponenterna i Notebook PC.
- 3. Komma igång**  
Ger information om hur du kommer igång med Notebook PC.
- 4. Använda Notebook PC**  
Informerar om hur du använder komponenterna i Notebook PC.
- 5. Bilaga**  
Presenterar dig för alternativa tillbehör och ger ytterligare information.



---

Det operativsystem som faktiskt medföljer varierar med modell och territorium. Det kan finnas skillnader mellan din bärbara dator och bilderna som visas i den här handboken. Acceptera din bärbara dator som korrekt.

---

## Anmärkningar om den här manualen

Några anmärkningar och varningar i fetstil används genom hela vägledningen för att du ska läsa igenom dem ordentligt kunna slutföra en del uppgifter på ett säkert och komplett sätt. De här anmärkningarna har olika grader av vikt, enligt beskrivning nedan:



---

**WARNING!** Viktig information som måste följas för ett säkert utförande.

---



---

**VIKTIGT!** Livsviktig information som måste följas för att undvika skada på data, komponenter och personer.

---



---

Tips och nyttig information för att slutföra uppgifter.

---



---

Tips och information för speciella situationer.

---

## Säkerhetsföreskrifter

Följande säkerhetsföreskrifter kommer att förlänga livslängden på Notebook PC. Följ alla föreskrifter och instruktioner. Hänvisa all service till kvalificerad personal, förutom det som står beskrivet i den här manualen. Använd inte skadade elsladdar, tillbehör eller annan kringutrustning. Använd inte starka lösningsmedel som tinner, bensin eller andra kemikalier på eller i närheten av ytan.



Koppla bort elsladden och ta bort batterierna innan rengöring. Torka av Notebook PC genom att använda en ren trasa av naturfiber eller sämsskinn, fuktad med en rengöringslösning utan slipmedel och några droppar varmt vatten, och ta bort ytterligare fuktighet med en torr trasa.



Placera **INTE** apparaten på ojämn eller ostadig arbetsyta. Anlita service om höljet har skadats.



Placera eller tappa **INTE** objekt på notebookdatorn, och för inte in främmande objekt i den.



Utsätt **INTE** för smutsiga eller dammiga miljöer. Använd **INTE** vid gasläcka.



Utsätt **INTE** för starka magnetiska eller elektriska fält.



Tryck eller vidrör **INTE** skärmpanelen. Placera inte intill små saker som kan rispa eller komma in i notebookdatorn.



Utsätt **INTE** eller använd intill vätska, regn eller fukt. Använd **INTE** modemmet under elektriska stormar.



Ha inte Notebook PC i ditt knä eller på någon annan del av kroppen för att undvika att utsättas för värmeexponering som kan ge obehag eller skador.



Batterisäkerhetsvarning: Kasta inte batterierna i elden. Kortslut inte spänningsterminalerna. Demontera inte batteriet.



**SÄKERHETSTEMP:** Den här notebookdatorn ska användas i miljöer med lämplig temperatur mellan 10°C (50°F) och 35°C (95°F).



**MÄRKDATA INMATNING:** Se etiketten med märkdata under Notebook PC: n för att se till att din strömadapter överensstämmer med märkdaten.



Bär inte eller täck över en Notebook PC när den är påslagen med något material, t.ex. en väska eftersom det reducerar luftcirkulationen.



Använd inte starka lösningsmedel som tinner, bensin eller andra kemikalier på eller i närheten av ytan.



Använd inte skadade elsladdar, tillbehör eller annan kringutrustning.



Felaktig installation av batteriet kan orsaka explosion och skada den bärbara datorn.



Kasta inte Notebook PC i hushållssoporna. Denna produkt har konstruerats för att möjliggöra korrekt återanvändning av delar och för återvinning. Symbolen med den överkorsade soptunnan indikerar att produkten (elektriska och elektroniska utrustningar samt knappcellsbatterier som innehåller kvicksilver) inte får kastas i de vanliga hushållssoporna. Kontrollera de lokala bestämmelserna för avyttring av elektroniska produkter.



Kasta **INTE** batteriet i hushållssoporna. Symbolen med den överkorsade soptunnan indikerar att batteriet inte får kastas i de vanliga hushållssoporna.



## Ljudtrycksvarning

Högt ljud från hörlurar kan orsaka hörselskada. Notera att inställning av volymkontrollen och equalizern över mittpositionen kan öka hörlurarnas utmatade spänning och därmed ljudtrycksnivån.

## DC fläktvarning

Notera att DC fläkten är en rörlig del som kan vara riskabel. Håll undan kroppen från de rörliga fläktbladen.

## Transportföreskrifter

För att förbereda Notebook PC för transport ska du stänga AV den och **koppla ur all extern kringutrustning för att förhindra skada på kontakterna**. Hårddiskens huvud dras in när strömmen är AV för att förhindra risping av ytan på hårddisken under transport. Du ska därför inte transportera Notebook PC när strömmen fortfarande är PÅ. Stäng skärmpanelen och kontrollera att den är säkert fastsatt i stängningsläget för att skydda tangentbordet och skärmpanelen.



---

VIKTIGT! Ytbeläggningen bucklas lätt om den inte tas om hand ordentligt. Var försiktig med att inte gnugga eller skrapa ytorna på Notebook PC när du transporterar den.

---

## Täck din Notebook PC

Du kan köpa en valfri bärväska för att skydda den från smuts, vatten, stötar och repor.

## Ladda dina batterier

Om du ska använda batteriström ska du kontrollera att batterierna samt reservbatterier är fullt laddade innan du åker iväg på längre resor. Kom ihåg att strömadaptern laddar batterierna så länge som den är inkopplad i datorn som en elströmkälla. Var medveten om att det tar mycket längre tid att ladda batterierna när Notebook PC är i bruk.

## Försiktighetsåtgärder vid flygning

Kontakta ditt flygbolag om du vill använda Notebook PC på flygplanet. De flesta flyglinjer har restriktioner mot att använda elektroniska apparater. De flesta flygbolag tillåter endast användning av elektronisk utrustning mellan och inte under start och landning.

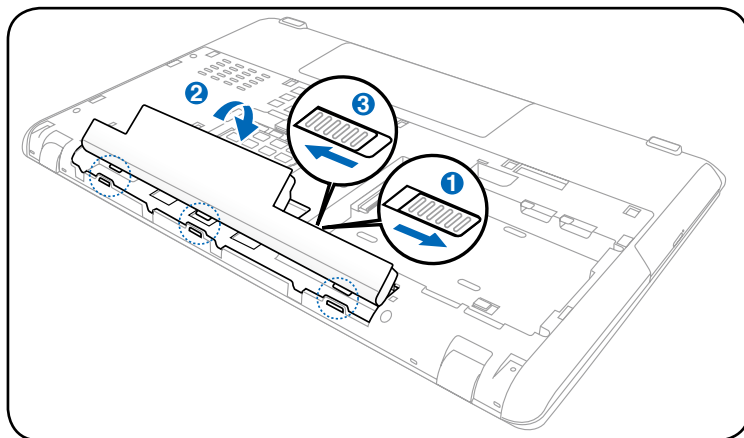


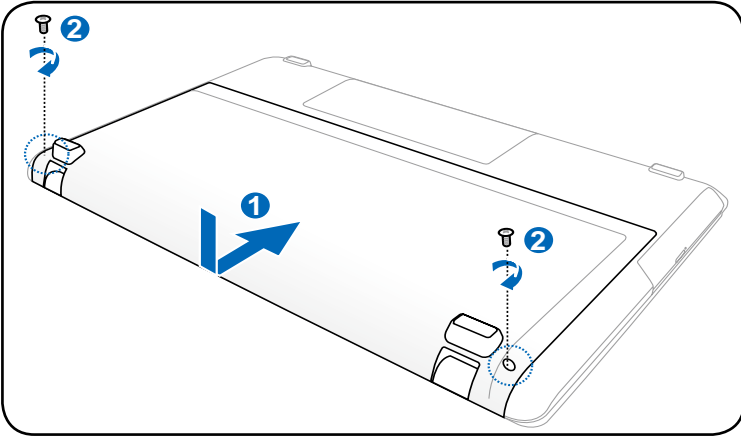
VIKTIGT! Det finns tre huvudtyper av flygplats säkerhetsapparater: Röntgenmaskiner (används på föremål som placeras på rullande band), magnetiska detektorer (används på personer som går genom säkerhetskontrollen) och magnetiska stavar (handhållna apparater som används på personer eller enstaka föremål). Du kan skicka din Notebook PC och disketter genom flygplatsens röntgenmaskiner. Det är dock rekommenderat att du avstår från att skicka din Notebook PC eller disketter genom flygplatsens magnetiska detektorer eller att de utsätts för magnetiska stavar.

## Förbered din Notebook PC

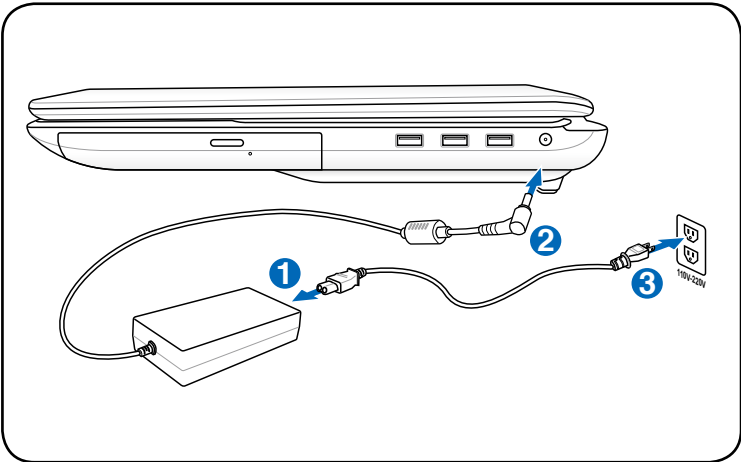
Det här är bara snabba instruktioner för användning av din Notebook PC.

### Installera batterierna



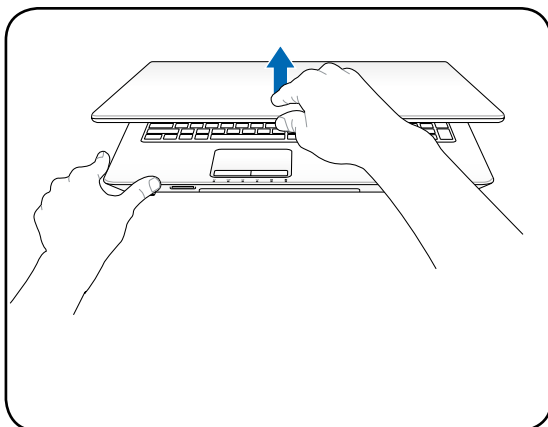


## Anslut nätspänningsadaptern



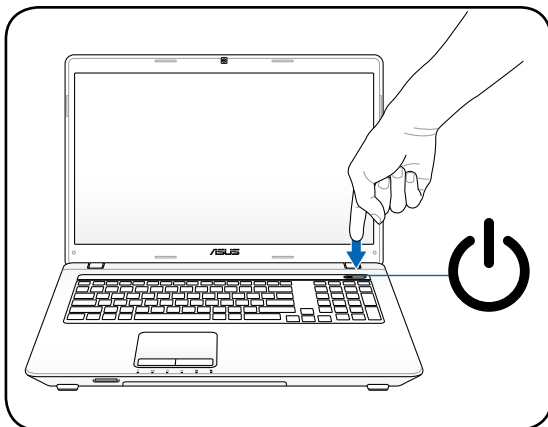
## Öppna LCD-skärmen

1. Lyft försiktigt upp skärmen med tummen.
2. Luta sakta skärmen framåt eller bakåt för att hitta en bekväm betraktningvinkel.



## Slå på strömmen

1. Tryck in och släpp strömknappen som är placerad under LCD-skärmen.
2. Använd [Fn]+[F5] eller [Fn]+[F6] för att ställa in LCD-ljusstyrkan.

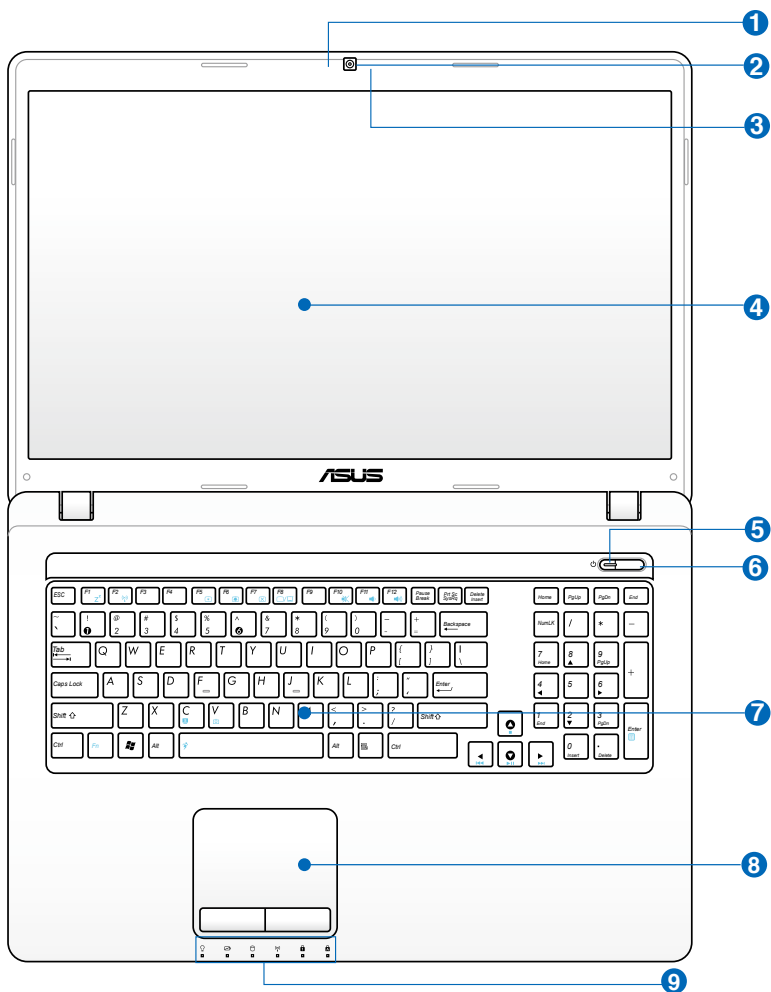


**Lära känna delarna** **2**

# Ovansidan



Tangentborden är olika för olika länder.



### 1 **Mikrofon (Inbyggd)**

Den inbyggda monomikrofonen kan användas för videokonferens, röstinläsningar eller enkla ljudinspelningar.

### 2 **Kamera**

Den inbyggda kameran möjliggör bildtagande eller videoinspelning. Kan användas med röstkonferens och andra interaktiva applikationer.

### 3 **Kameraindikator**

Kameraindikatolampan visar när den inbyggda kameran används.

### 4 **Skärmpanel**

Funktionerna för skärmpanelen är samma som för en skrivbordsskärm. Notebook PC använder en aktiv matris TFT LCD, som tillhandahåller utmärkta tittaregenskaper, som de man får från skrivbordsskärmar. Till skillnad från skrivbordsskärmar producerar inte LCD-panelen någon strålning eller flimmer, vilket är skonsamt för ögonen. Använd en mjuk trasa utan kemisk vätska (använd vanligt vatten om det är nödvändigt) för att tvätta skärmpanelen.

### 5 **Strömindikator**

Den gröna lysdioden tänds för att visa att Notebook PC är Påslagen och blinkar långsamt när Notebook PC är i Suspend-to-RAM (standby-)läge. Den här lysdioden är AV när Notebook PC är AV-slagen eller Suspend-to-Disk (vilo-)läge.

### 6 **Strömbrytare**

Strömbrytaren är till för PÅ och AV för den bärbara datorn och återställning från STD. Tryck på brytaren en gång för att starta och en gång för att stänga av den bärbara datorn. Strömbrytaren arbetar endast när skärmen är öppnad.

## 7 **Tangentbord**

Tangentbordet tillhandahåller tangenter i full storlek med bekväm rörelse (djup i vilket tangenterna kan tryckas ned) och handlovsstöd för båda händerna. Två Windows -funktionstangenter tillhandahålls för att hjälpa till att navigera i Windows operativsystem.

## 8 **Styrplatta och knappar**

Styrplattan med sina knappar är en pekenhet som tillhandahåller samma funktioner som en skrivbordsmus. En programvarukontrollerad bläddringsfunktion är tillgänglig efter att ha installerat den inkluderade styrplattan som möjliggör enkel Windows- eller webbnavigering.

## 9 **Statusindikatorer (framsidan)**

Statusindikatorer återger olika hårdvaru-/ programförhållanden. Se indikatordetaljer i avsnitt 3.



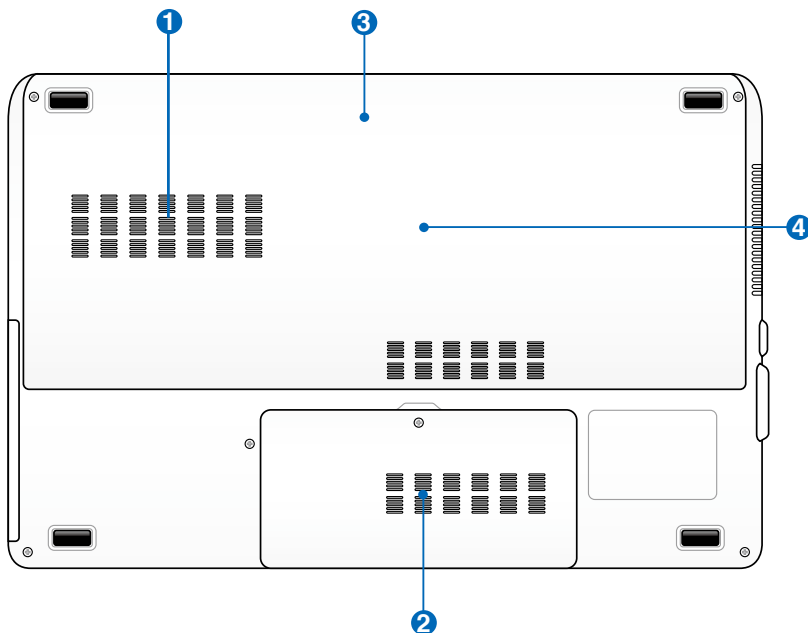
## Undersidan



Undersidan kan variera i utseende beroende på modell.



Storleken på batteripaketet kan variera beroende på modell.



**WARNING!** Undersidan på Notebook PC kan bli mycket het. Var försiktig när du hanterar Notebook PC när den är i drift eller nyligen har varit i drift. Höga temperaturer är normalt under laddning eller drift. Använd den inte på mjuka underlag såsom sängar eller soffor eftersom ventilationen kan blockeras. HA INTE NOTEBOOK PC I DITT KNÄ ELLER PÅ ANDRA DELAR AV KROPPEN FÖR ATT UNDVIKA BRÄNNSKADOR.

### 1 **Hårddiskutrymme 1**

Hårddisken är säkert placerad i ett utrymme. Uppsök ett auktoriserat servicecenter eller återförsäljare för information uppgraderingar för hårddiskenhet till din Notebook PC. Köp endast hårddiskenheter från auktoriserade återförsäljare av den här Notebook PC:n för att vara säker på maximal kompatibilitet och pålitlighet.

### 2 **Hårddiskutrymme 2**

Hårddisken är säkert placerad i ett utrymme. Uppsök ett auktoriserat servicecenter eller återförsäljare för information uppgraderingar för hårddiskenhet till din Notebook PC. Köp endast hårddiskenheter från auktoriserade återförsäljare av den här Notebook PC:n för att vara säker på maximal kompatibilitet och pålitlighet.

### 3 **Batteripack**

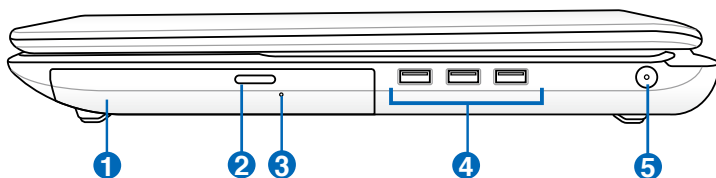
Batteripaketet laddas automatiskt när den bärbara datorn är ansluten till elnätet och levererar energi till den bärbara datorn när elnätet inte är anslutet. Det här möjliggör användning när du tillfälligt förflyttar dig mellan platser. Batteritiden varierar beroende på användning och beroende på specifikationer för den här Notebook PC. Batteriet kan inte demonteras utan måste köpas som en enskild enhet.

### 4 **Minnesutrymme (RAM)**

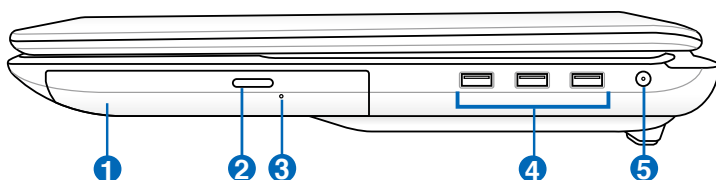
Minnesutrymmet tillhandahåller expansionsmöjligheter för ytterligare minne. Ytterligare minne ökar applikationsprestandan, genom att minska hårddiskåtkomst. BIOS upptäcker automatiskt mängden minne i systemet och konfigurerar CMOS efter detta under POST (Power-On-Self-Test)-processen. Ingen installation av hårdvara eller programvara (inkluderat BIOS) krävs efter att minnet har installerats. Besök ett auktoriserat servicecenter eller återförsäljare för information om minnesuppgraderingar för din Notebook PC. Inhandla endast expansionsmoduler från auktoriserade återförsäljare av den här Notebook PC:n för att säkerställa maximal kompatibilitet och reliabilitet.

## Höger sida

### Med 2,5 tums primär HD



### Med 3,5 tums primär HD



#### 1 **Optisk lagringenhet**

Notebook PC kommer i skilda modeller med olika optiska lagringsenheter. Den optiska lagringsenheten på Notebook PC kan stödja CD-skivor och/eller DVD och kan ha inspelningsbar (R) eller återskrivningsbar (RW) kapacitet. Se försäljningsspecifikationerna för detaljer om varje modell.

#### 2 **Elektronisk öppning av optisk lagringsenhet**

Den optiska lagringsenheten har en elektronisk utskjutningsknapp för öppning av facket. Du kan också skjuta ut den optiska läsaren med hjälp av programvaruspelare eller genom att högerklicka på den optiska läsaren i Windows "Computer" och välja Mata ut.

#### 3 **Akutöppning av optisk lagringsenhet (placering varierar med modell)**

Akutöppningen används för att skjuta ut facket till den optiska lagringsenheten i händelse av att den elektroniska utskjutningen inte fungerar. Använd inte akutöppningen istället för den elektroniska öppningen.

#### 4 **USB-port (2.0)**

Den universella seriebussen är kompatibel med USB 2.0 eller USB 1.1- enheter, som t ex tangentbord, pekverktyg, kameror, hårddiskar, skrivare och skannrar som ansluts i serier upp till 12 Mbit/sek (USB 1.1) och 480 Mbit/sek (USB 2.0). USB möjliggör att flera enheter kan köras samtidigt på en dator med några kringutrustningar fungerande som extra insticksplatser eller hubbar. USB stödjer snabbväxling mellan apparater så att den flesta kringutrustningen kan kopplas eller kopplas bort utan att datorn måste startas om.

#### 5 **Batteriingång (DC)**

Den medföljande strömadaptern konverterar elström (AC) till batteriström (DC) för användning med det här uttaget. Ström som kommer genom det här uttaget ger ström till Notebook PC och laddar det interna batteriet. För att förebygga skada på Notebook PC och på batteriet ska du alltid använda den tillhörande strömadaptern.



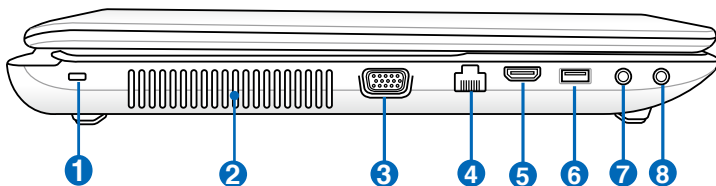
---

**VARNING: KAN BLI ALLT FRÅN VARM TILL HET NÄR DEN ANVÄNDS. SE TILL ATT INTE TÄCKA ÖVER ADAPTERN OCH HÅLL DEN BORTA FRÅN KROPPEN.**

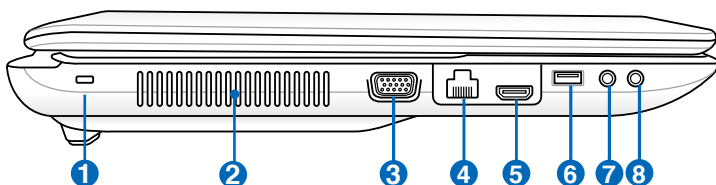
---

## Vänstra sidan

### Med 2,5 tums primär HD



### Med 3,5 tums primär HD



#### 1 Kensington® låsport

Kensington® låsport säkrar Notebook PC genom att de Kensington®-kompatibla Notebook PC-säkerhetsprodukterna. De här säkerhetsprodukterna inkluderar vanligtvis en metallkabel och lås som förhindrar Notebook PC att flyttas från ett fast objekt. En del säkerhetsprodukter kan också innehålla en rörelsedetektor, som avger ett larm när den flyttas.

#### 2 **Luftventiler**

Luftventilerna låter avkyld luft komma in och varm luft komma ut från Notebook PC.

#### 3 Skärm (Monitor)-utgång

15-pin D-submonitorporten stöder en standard VGA-kompatibel enhet som exempelvis en monitor eller projektor, för att möjliggöra tittande på en större, extern skärm.

#### 4 LAN-port

RJ-45 LANporten med åtta pins är större än RJ-11 modemport och stöder en standard Ethernetkabel för anslutning till ett lokalt nätverk. Den inbyggda kontakter möjliggör smidig användning utan ytterligare adaptrar.

## 5 HDMI **Port HDMI**

HDMI (High-Definition Multimedia Interface) är ett okomprimerat alldigital audio/video gränssnitt mellan någon audio/video källa, såsom digitalbox, DVD-spelare och A/V-mottagare och en audio och/eller videomonitor såsom en digital-TV (DTV). Stödjer standard, förbättrad eller högdefinitionsvideo, plus multi-kanals digital audio i en enkel kabel. Den överför alla ATSC HDTV standarder och stödjer 8-kanals digital audio med extra bandbredd för att uppfylla kommande förbättringar eller krav.

## 6 **USB-port (3.0, på utvalda modeller / 2.0)**

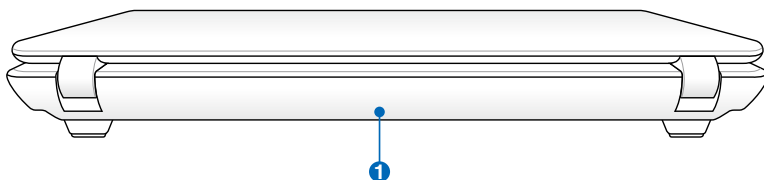
## 7 **Ingångskontakt för mikrofon**

Kontakten för monomikrofonen (1/8 tum) kan användas för att ansluta en extern mikrofon eller utgående signaler från ljudenheter. Genom att det här uttaget används tas den inbyggda mikrofonen ur br.

## 8 **Utkontakt för hörlurar**

Kontakten för stereohörlurar (1/8 tum) används för att ansluta Notebook PCns utgående ljudsignal till förstärkta högtalare eller hörlurar. Genom att de här uttagen används tas de inbyggds högtalarna ur bruk.

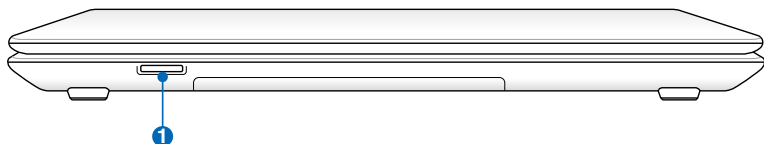
## Baksidan



### 1 Batteripack

Batteripaketet laddas automatiskt när den bärbara datorn är ansluten till elnätet och levererar energi till den bärbara datorn när elnätet inte är anslutet. Det här möjliggör användning när du tillfälligt förflyttar dig mellan platser. Batteritiden varierar beroende på användning och beroende på specifikationer för den här Notebook PC. Batteriet kan inte demonteras utan måste köpas som en enskild enhet.

## Framsidan



### 1 Flashminnesfack

Normalt så måste en extern minneskortsläsare köpas separat för att kunna använda minneskort från enheter såsom digitalkameror, MP3-spelare, mobiltelefoner och handdatorer. Denna bärbara dator har en inbyggd minneskortsläsare av höghastighetsmodell som bekvämt kan läsa från och skriva till flashminneskort såsom nämns senare i denna manual.



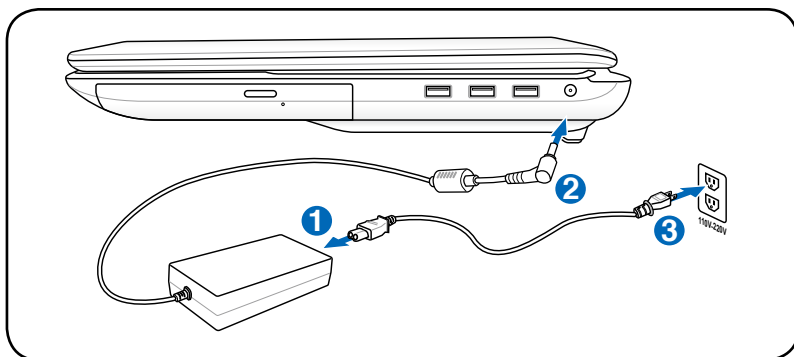


# Komma igång **3**

# Strömsystem

## Använda elström (AC)

Strömmen på Notebook PC består av två delar, strömadapter och batteriströmsystemet. Strömadaptern konverterar elström från ett vägguttag till den batteriström som krävs för Notebook PC. Din Notebook PC levereras med en universell AC-DC-adapter. Det innebär att du kan ansluta strömladdan till vilket 100V -120V som 220V-240V-uttag som helst utan att ställa in omkopplare eller använda strömkonverterar. I en del länder krävs en adapter för att ansluta den medföljande US-standard elströmssladdan till en annan standard. De flesta hotell tillhandahåller universella uttag som stödjer olika strömladdar samt spänningar. Det är alltid säkrast att fråga en erfaren resenär om eluttagens spänning när du ska ta med strömadaptrar till andra länder.



Den verkliga placeringen av strömingången skiljer sig åt mellan olika modeller. Se föregående kapitel för att hitta LAN-porten.



Du kan köpa resekit för Notebook PC som innehåller ström- och modemadaptar för nästan alla länder.



**WARNING!** Anslut INTE växelströmsladdan till ett eluttag innan du har anslutit likströmskontakten till din bärbara dator. I annat fall kan växelström/likströmsadaptorn ta skada.



---

VIKTIGT! Skada kan inträffa om du använder en annan adapter för att strömföra Notebook PC eller om du använder adaptern till Notebook PC för att strömföra andra elektriska apparater. Om det börjar ryka, lukta bränt, eller om stark hetta kommer från AC-DCadaptern ska du uppsöka service. Uppsök service om du misstänker fel på AC-DCadaptern. Du kan skada både batteriet och Notebook PC om det är fel på AC-DCadaptern.

---



---

Den här Notebook PCn kan komma med antingen en två- eller en trespetskontakt beroende på område. Om en trespetskontakt följer med måste du använda ett jordat eluttag eller använda en ordentligt jordad adapter. Detta gör användningen av Notebook PC säkrare.

---



---

**VARNING! STRÖMADAPTERN BLIR ALLT FRÅN VARM TILL HET NÄR DEN ANVÄNDS. SE TILL ATT INTE TÄCKA ÖVER ADAPTERN OCH HÅLL DEN BORTA FRÅN KROPPEN.**

---



---

Koppla bort strömadaptern eller stäng av eluttaget för att minimera strömförbrukningen när den bärbara datorn inte används.

---

## Använda batteriström (DC)

Notebook PC är utformad att fungera med ett borttagbart batteri. Batteriet består i en uppsättning sammansatta battericeller. Ett fullt laddat batteri ger flera timmars batteritid, som kan förlängas ytterligare genom att strömhanteringsfunktionerna utnyttjas genom BIOS-inställningen. Ytterligare batterier är tillval och kan inhandlas separat genom en Notebook PC- återförsäljare.

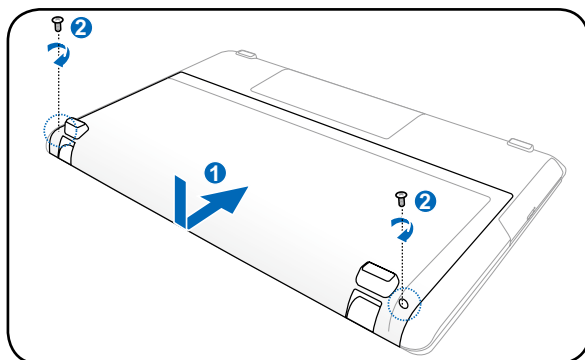
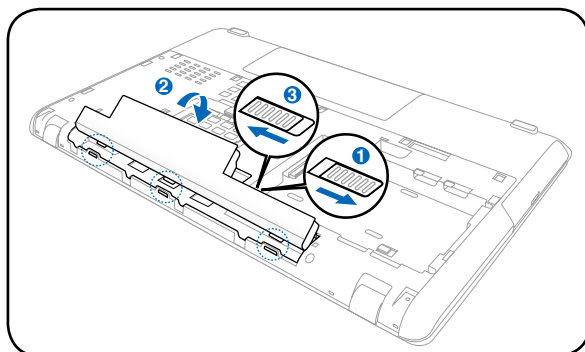
### Installera och avlägsna batteriet.

Din Notebook PC kan ha eller inte ha sitt batteri installerat. Om din Notebook PC inte har sitt batteri installerat följer du följande procedurer för att installera batteriet.

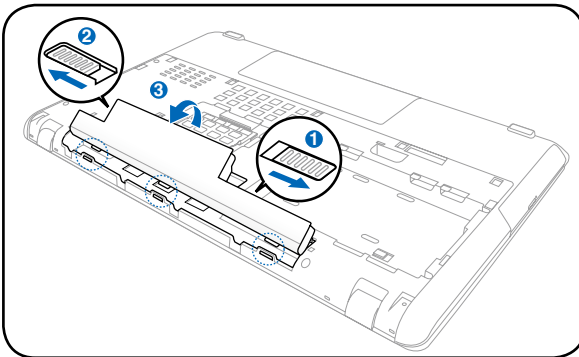
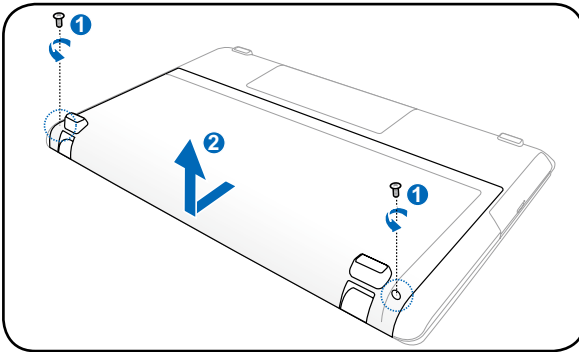


**VIKTIGT!** Försök aldrig att ta bort batteriet undertiden som Notebook PC är PÅ, då detta kan resultera i förlust av arbetsdata.

### Installation av batteripaketet:



## Borttagning av batteripaketet:



**VIKTIGT!** Använd endast batteriet och strömadaptrar som följer med Notebook PC eller är specifikt godkända av tillverkare eller försäljare för användning med den är modellen, annars kan skada inträffa på din Notebook PC.

## Batterivård

Batteriet på Notebook PC, liksom alla laddningsbara batterier, kan laddas ett begränsat antal gånger. Batteripaketets livslängd beror på den omgivande temperaturen, fuktigheten och hur din Notebook PC används. Idealisk temperatur för användning av batteriet är i spannet mellan 10°C och 35°C. Du måste också ta med i beräkningen att den interna temperaturen på Notebook PC är högre än den externa. Alla temperaturer över eller under det här spannet kommer att korta batteriets livslängd. Hur som helst kommer batteriets användningstid att så småningom minska och ett nytt batteri måste inhandlas från en auktoriserad återförsäljare för den här Notebook PC. Då batterier även har en lagringstid rekommenderas inte att du köper extra att ha i lager.



---

**WARNING!** Av säkerhetsskäl får du INTE kasta batteriet i elden, INTE kortsluta kontakterna och INTE demontera batteriet. Om det är någon onormal funktion eller skada på batteripaketet som orsakats av stötar, stäng av Notebook PC:n och kontakta ett auktoriserat servicecenter.

---

## Slå PÅ Notebook PC

Ström-PÅ meddelandet på Notebook PC kommer fram på skärmen när du slår PÅ den. Om det är nödvändigt kan du justera nivån på ljusstyrkan genom snabbvalstangenterna. Om du måste köra BIOS-inställningen för att ställa in eller ändra på systemkonfigurationen kan du trycka [F2] under uppstarten för att komma in i BIOS-inställningen. Om du trycker [Tab] under startskärmen ser du standardstartinformation, som t ex BIOS-versionen. Tryck [Esc] och du kommer till en startmeny med val som du kan starta från dina tillgängliga diskar.



För att skydda hårddisken ska du alltid vänta minst 5 sekunder efter att du har slagit AV din Notebook PC innan du slår PÅ den igen.



**VIKTIGT!** Innan uppstart kommer skärmpanelen att blinka när strömmen är PÅ. Det här utgör en del av Notebook PC:s testrutin och det är ingenting fel på skärmen.



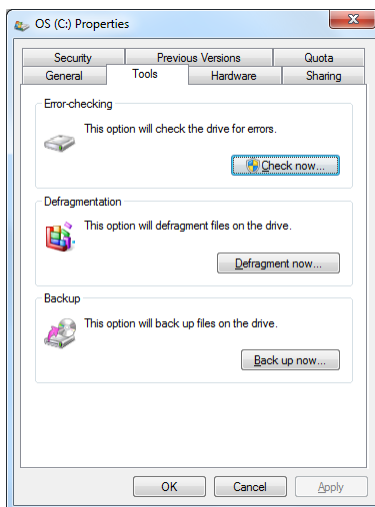
**WARNING!** Bär inte Notebook PC i t.ex. en väska eller täck över den när den är påslagen med något material eftersom det reducerar luftcirkulationen.

## Power-On Self Test (POST)

När du slår PÅ din Notebook PC kommer den först att köra igenom en serie av programvarukontrollerade diagnostiska test som kallas Power-On Self Test (POST). Programvaran som kontrollerar POST är installerad som en permanent del av uppbyggnaden av Notebook PC. POST innehåller en rapport över hårdvarukonfigurationen i Notebook PC, som används för att göra en diagnostisk kontroll av systemet. Den här rapporten skapas genom att BIOS- inställningsprogram används. Om POST upptäcker skillnader mellan rapporten och den existerande hårdvaran kommer den att visa ett meddelande på skärmen med en uppmaning till dig att korrigera konflikten genom att köra BIOS-inställningen. I de flesta fall ska rapporten vara korrekt när du tar emot din Notebook PC. När testet är avslutat kan du få ett meddelande "Inget operativsystem funnet" om hårddisken inte är förinställt med ett operativsystem. Detta indikerar att hårddisken har upptäckts korrekt och att den är redo för installation av ett nytt operativsystem.

## Self Monitoring and Reporting Technology

S.M.A.R.T. (Self Monitoring and Reporting Technology) kontrollerar hårddisken under POST och avger ett varningsmeddelande om hårddisken kräver service. Om någon kritisk hårddiskvarning ges under uppstart måste du genast ta en reservkopia på din data och köra Windows diskkontrollprogram. För att köra Windows diskkontrollprogram: klicka **Start** > välj **Dator** > högerklicka på en hårddiskikon > välj **Egenskaper** > klicka på fliken **Verktyg** > klicka **Kontrollera nu** > klicka **Start**. Du kan också välja "Sök ... sektorer" för en mer effektiv sökning och reparation, men processen tar längre tid.



---

**VIKTIGT!** Om du fortfarande får varningar under uppstart efter att ha kört ett programvarudiskkontrollverktyg, ska du lämna in din Notebook PC på service. Fortsatt användning kan resultera i förlust av data.

---



## Kontrollera batteriströmmen

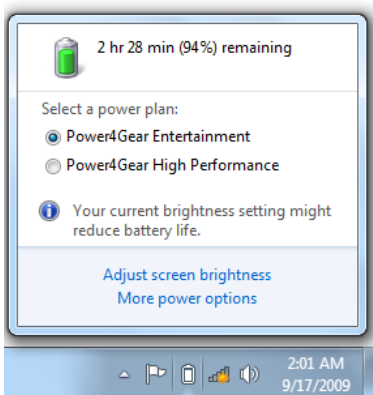
Batterisystemet implementerar Smart Battery-standard i Windowsmiljön som också gör det möjligt för batteriet att noggrant rapportera antalet laddade procent som finns kvar i batteriet. Ett fullt laddat batteri ger Notebook PC ett par timmars arbetsström. Den exakta siffran varierar beroende på användningen av de strömsparande funktionerna, dina arbetsvanor i allmänhet, CPU, systemets minnesstorlek och storleken på skärmpanelen.



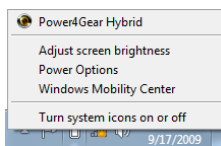
Skärmbilderna som visas här är bara exempel och visar inte vad du ser i ditt system.



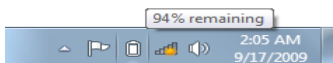
Du kommer att varnas när batteriströmmen är låg. Om du fortsätter att ignorera den låga batterinivån kommer Notebook PC:n att gå in i viloläge (Windows använder som standard STR).



Vänsterklicka på batteriikonen



Högerklicka på batteriikonen



Markör över batteriikonen utan strömadapter.



Markör över batteriikonen med strömadapter.



**WARNING!** Suspend-to-RAM (STR) varar inte länge när batteriströmmen är förbrukad. Suspend-to-Disk (STD) är inte samma sak som ström AV. STD kräver en liten mängd ström och kommer inte att klara sig om ingen ström finns tillgänglig p g a total batteriförbrukning eller ingen strömtillförsel (d v s varken strömadaptern eller batteriet är tillgängligt).

## Ladda batteriet

Innan du använder din Notebook PC på resande fot måste du ladda batteriet. Batteriet börjar laddas så snart som Notebook PC är ansluten till extern ström genom strömadaptern. Ladda batteriet fullt innan du använder det för första gången. Ett nytt batteri måste laddas helt och hållet innan Notebook PC kopplas bort från den externa strömmen. Det tar ett par timmar att ladda batteriet helt när Notebook PC är AV och det kan ta dubbelt så lång tid när Notebook PC är PÅ. Lampan för batteriladdning slås AV när batteriet är laddat.



Batteriet börjar laddas när den kvarvarande laddningen sjunker under 95 %. Detta förhindrar att batteriet laddas ofta. Minimering av laddningscykeln hjälper till att förlänga batteriets livslängd.

---



Batteriet slutar laddas om temperaturen är för hög eller om batteriets spänning är för hög.

---



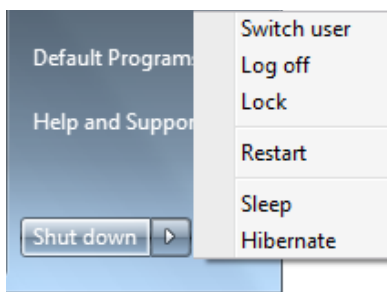
**WARNING!** Låt inte batteripaketet vara oupladdat. Batteripaketet kommer att ladda ur sig med tiden. Om batteripaketet inte används måste det fortsättas att laddas var tredje månad för att bibehålla dess kapacitet i annat fall kommer det inte att kunnas laddas i framtiden.

---

## Strömalternativ

Strömbrytaren sätter på PÅ och stänger AV Notebook PC, eller sätter Notebook PCn i vilo- eller standbyläge. Strömbrytarens egenskaper kan ställas in i Windows kontrollpanel > Strömalternativ>

### Systeminställningar.



För andra alternativ som t ex "Byt användare, starta om, insomning eller avstängning" klickar du på pilhuvudet intill låsikonen.

### Starta igen eller starta om

Efter att ha genomfört förändringar i ditt operativsystem kan du bli uppmanad att starta om systemet. En del installationsprocesser visar en dialogruta för att starta om. För att starta om systemet manuellt väljer du **Starta om**.




---

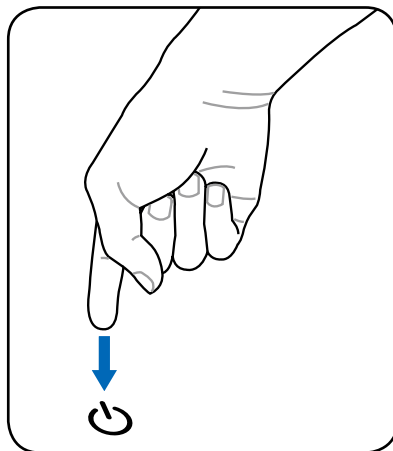
**VIKTIGT!** För att skydda hårddisken ska du vänta minst 5 sekunder efter att du har slagit AV din Notebook PC innan du slår PÅ den igen.

---

## Akutavstängning

Om ditt operativsystem inte går att stänga AV ordentligt eller starta om, finns det ytterligare ett sätt att stänga av din bärbara PC:

- Tryck in strömbrytaren  i mer än 4 sekunder.



---

**VIKTIGT!** Använd inte akutnedstängningsknappen samtidigt som data har skrivits in, det kan resultera i förlust eller skada på datan.

---

## Energihanteringslägen

Notebook PC har ett antal automatiska eller justerbara energibesparingsfunktioner som du kan använda dig av för att maximera batteriets livslängd och sänka den totala ägandekostnaden. Du kan styra en del av de här funktionerna genom Energimenyn i BIOS-inställningen. ACPI energihanteringsinställningar görs genom operativsystemet. Funktionerna för energihantering är utformade för att spara så mycket elektricitet som möjligt genom att försätta komponenter i ett lågenergikonsumtionsläge så ofta som möjligt, men också i fullt utförande på begäran.

## Insomning och vila

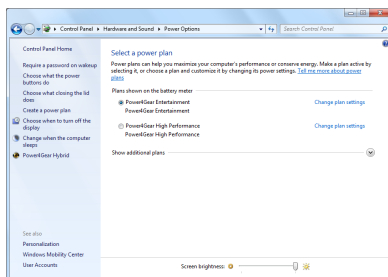
Strömhanteringsinställningar återfinns i Windows

> Kontrollpanel>

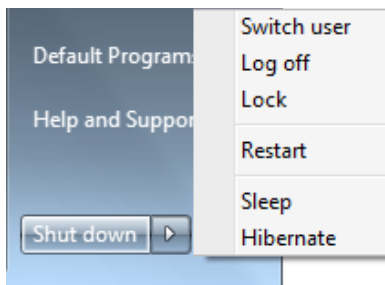
### Strömalternativ. I

**Systeminställningar** kan du definiera "Insomning/Vila" eller "Avstängning" för stängning av skärmpanelen eller genom att trycka på strömbrytaren.

"Insomning" och "Vila" sparar ström när din Notebook PC inte används, genom att stänga AV vissa komponenter. När du återupptar arbetet på datorn kommer din senaste status (t ex en halvvägs nedskrollat document eller e-post som är halvskrivet) att visas igen som om du aldrig varit iväg. "Stäng ned" kommer att stänga alla program och fråga om du vill spara arbetet om det inte är sparat.



**“Insomning”** är samma sak som Suspend-to-RAM (STR). Den här funktionen lagrar all din aktuella data och status i RAM samtidigt som många komponenter är AVSTÄNGDA. Eftersom RAM är flyktigt kräver den energi för att behålla (uppdatera) datan. Klicka på **Windows** knappen och pilen intill låsikonen för att se det här alternativet. Du kan också använda tangentbordets genväg **[Fn F1]** för att aktivera det här läget. Återställ genom att trycka på valfri tangent förutom [Fn]. (OBS: Strömindikatorn kommer att blinka i det här läget.)



**“Vila”** är samma sak som Suspend-to-Disk (STD) och lagrar din aktuella data och status på hårddisken. Genom att göra på det viset behöver RAM inte uppdateras regelbundet, och energiförbrukning minskar stort men elimineras inte helt. En del uppväckningskomponenter som LAN kräver att förbli strömförsedda. “Vila” sparar mer energi jämfört med “Insomning”. Klicka på **Windows** knappen och pilen intill låsikonen för att se det här alternativet. Återställ genom att trycka på strömbrytaren. (OBS: Strömindikatorn kommer att vara AV I det här läget.)

## Strömkontroll termikblåsa

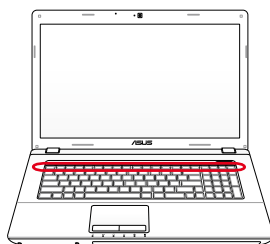
Det finns tre metoder med energikontroll för att styra statusen på Notebook PCns termikblåsa. De här energikontrollerna kan inte konfigureras av användaren och ska kännas till om Notebook PC går in i de här lägena. Följande temperaturer representerar chassitemperaturen (inte CPU).

- Fläkten slår PÅ för aktiv nedkylning när temperaturen når den säkra, övre nivån.
- CPU minskar hastighet för passiv nedkylning när temperaturen överskrider den säkra, övre nivån.
- Systemet stänger ned för kritisk nedkylning när temperaturen överskrider den maximala, säkra övre nivån.

# Speciella funktioner på tangentbordet

## Färgade snabbtangenter

Följande definierar de färgade snabbtangenterna på tangentbordet till Notebook PC. De färgade kommandona kommer du åt genom att först trycka och hålla ner funktionstangenten samtidigt som du trycker ner en tangent med ett färgat kommando.



Placeringen av funktionstangenterna kan variera beroende på modell, men funktionerna är de samma. Följ ikonerna istället för funktionstangenterna.



**“ZZ” -ikon (F1):** Placerar Notebook PC i väntläge (antingen Spara-till-RAM eller Spara-till-Disk beroende på inställningarna för sleepknappen i strömhanteringsinställningen).



**Radio Tower (F2):** Endast trådlösa lägen: Kopplar om den interna trådlösa LAN eller Bluetooth (på utvalda modeller) till PÅ eller AV med en skärmvisningsmeny (OSD-meny). Motsvarande trådlösa indikator kommer att lysa när den är aktiverad. Programinställningar via Windows är nödvändigt för att kunna använda trådlöst LAN eller Bluetooth.



**Solnedgångsikon (F5):** Ökar skärmens ljusstyrka














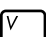


**Soluppgångsikon (F6):** Minskar skärmens ljusstyrka



**LCD-ikon (F7):** Kopplar om skärmpanelen mellan PÅ och AV. Det här sträcker också ut ditt skärmområde (på utvalda modeller) för att fylla ut hela skärmen när lågupplösningslägen används.



-   **LCD/skärmikoner (F8):** Kopplar mellan LCD-skärmen på Notebook PC och en extern skärm i följande serie: Endast LCD -> Endast CRT (extern bildskärm) -> LCD + CRT-klon -> LCD + CRT-utökad. (Den här funktionen fungerar inte med 256 färger, välj Hög färg i Inställningar av skärmegenskaper.) **ANMÄRKNING: Du måste ansluta en extern skärm "innan" du startar upp.**
-   **Överkursad styrplatta (F9):** Omkopplar den inbyggda styrplattan mellan LÅST (avaktiverad) och UPPLÅST (aktiverad). Låsning av styrplattan kommer att förhindra ofrivillig förflyttning av markören vid skrivning och används bäst tillsammans med en extern pekenhet såsom en mus. **ANMÄRKNING:** Utvalda modeller har en indikator mellan styrplattans knappar kommer att lysa när styrplattan är UPPLÅST (aktiverad) och släckt när styrplattan är LÅST (avaktiverad).
-   **Högtalarikoner (F10):** Kopplar högtalarna PÅ och AV (endast i Windows OS)
-   **Högtalare-ner-ikon (F11):** Ökar högtalarvolymen (endast i Windows OS)
-   **Högtalare-upp-ikon (F12):** Minskar högtalarvolymen (endast i Windows OS)
-   **Fn+C:** Omkopplar "Splendid Video Intelligent Technology" funktionen AV och PÅ. Det här möjliggör växling mellan olika förstärkningslägen för skärmfärger med syfte att förbättra kontrast, ljusstyrka, hudtoner och färgmättnad för rött, grönt och blått oberoende av varandra. Du kan se det aktuella läget genom skärmvisningsmenyn (OSD)
-   **Fn+V:** Omkopplar "Life Frame" programvara.



**Power4Gear Hybrid (Fn+Spaceknapp):** Den här tangenten byter strömsparning mellan olika strömsparningslägen. Strömsparningslägena kontrollerar flera olika aspekter av Notebook PC för att maximera dess prestanda mot batteritid. När du använder eller tar bort strömadaptern byter systemet automatiskt mellan AC-läge och batteriläge. Du kan se aktuellt läge med hjälp av skärmmenyn (OSD).

## Microsoft Windows tangenter

Det finns två speciella Windows –tangenter på tangentbordet, som beskrivs nedan.



Tangenten med Windows -logotypen aktiverar startmenyn, och är placerad längst ned till vänster på Windows –skrivbordet.



Den andra tangenten, som ser ut som en Windows -meny med en liten markör, aktiverar egenskapsmenyn och motsvarar tryck med höger musknapp på ett Windows –objekt.

## Tangentbord som ett numeriskt tangentbord

Det numeriska tangentbordet är inbäddat i tangentbordet och består av 15 tangenter som gör intensiv sifferinmatning smidigare. Dessa dubbelfunktionstangenter är markerade med orange på de stora bokstäverna. Numerisk tilldelning är placerad längst upp i högra hörnet på varje tangent som visas i figuren. När det numeriska tangentbordet är aktiverat, genom att användaren trycker [Fn][Ins/Num LK], kommer sifferlåsets lysdiöd att tändas. Om ett externt tangentbord är anslutet kommer tryckande på [Ins/Num LK] på det externa tangentbordet att aktivera/ avaktivera sifferlåset på båda tangentborderna samtidigt. Det numeriska tangentbordet avaktiveras och det externa tangentbordet fortsätter vara aktiverat när du trycker [Fn][Ins/Num LK]-tangenter på Notebook PC.



## Tangentbord som markör

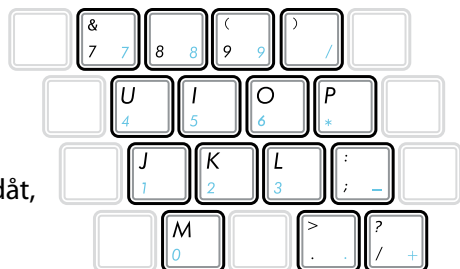
Tangentbordet kan användas som markör när sifferlåset är PÅ eller AV för att öka navigeringen samtidigt som numerisk data matas in i kalkylprogram eller liknande.

**Med sifferlåset AV**, tryck [Fn] samt en av markörtangenterna som visas nedan. T ex [Fn][8] för uppåt, [Fn][K] för nedåt, [Fn][U] till vänster, och [Fn][O] till höger.

### Med sifferlåset

**PÅ**, använd [Shift]

-tangenter samt en av markörtangenterna som visas nedan. T ex [Shift][8] för uppåt, [Shift][K] för nedåt, [Shift][U] till vänster, och [Shift][O] till höger.

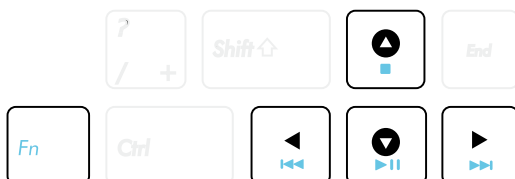


## Multimedia-kontrollknappar (på utvalda modeller)

Multimedia-kontrollknapparna gör det möjligt att bekvämt kontrollera multimedieprogrammet. Nedan definieras betydelsen av varje multimedia-kontrollknapp på Notebook PC:n.



Vissa kontrollknappars funktion kan skilja sig åt beroende på modell av bärbar dator.



Använd [Fn] knappen i kombination med piltangenterna för CD-kontrollfunktioner.



### CD Spela upp/Pausa

**När CD är stoppad**, börjar CD att spelas.  
**När CD spelas**, pausas CD-spelning.



### CD Stopp

**När CD spelas**: Stoppar CD-spelning.



### CD hoppa till föregående spår (Återspolning)

**Under CD uppspelning**, hoppar till **previous (föregående)** ljudspår/filmkapitel.

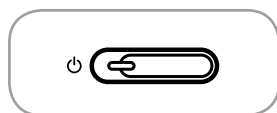
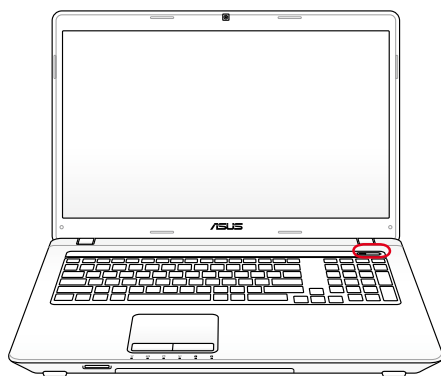


### CD hoppa till nästa spår (snabbspolning framåt)

**Under CD uppspelning**, hoppar till **next (nästa)** ljudspår/filmkapitel.

# Växlar och statusindikatorer

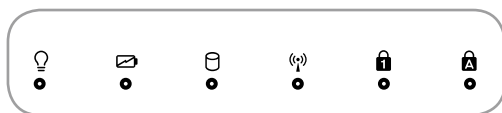
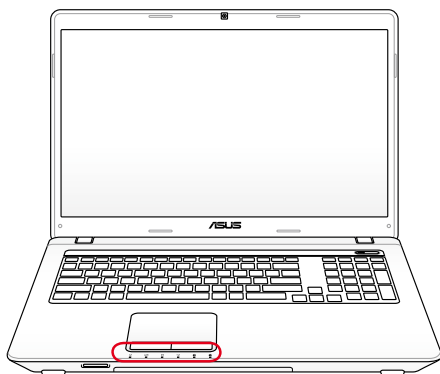
## Växlar



### **Strömbrytare**

Strömbrytaren sätter PÅ eller stänger AV Notebook PC, eller försätter Notebook PC i insomnings- eller viloläge. Egenskaper hos strömbrytaren kan anpassas i Windows kontrollpanel "Strömalternativ".

## Statusindikatorer



### Strömindikator

Den gröna lysdioden tänds för att visa att Notebook PC är Påslagen och blinkar långsamt när Notebook PC är i Suspend-to-RAM (standby-)läge. Den här lysdioden är AV när Notebook PC är AV-slagen eller Suspend-to-Disk (vilo-)läge.

### Batteriladdningsindikator (dubbelfärg)

Den dubbelfärgade laddningsindikatorn visar statusen för batteriströmmen enligt följande:

**Grön PÅ:** Batteriladdningen är mellan 95 % och 100 % (med strömanslutning).

**Orange PÅ:** Batteriladdningen är mindre än 95 % (med strömanslutning).

**Orange blinkande:** Batteriladdningen är mindre än 10 % (utan strömanslutning).

**Av:** Batteriladdningen är mellan 10 % och 100 % (utan strömanslutning).

### **Enhetsaktivitetsindikator**

Visar att Notebook PC har tillgång till en eller flera lagringsenheter, som t ex hårddisken. Lampan blinkar proportionellt till åtkomsttiden.

### **Bluetooth / Trådlös indikator**

Denna är endast tillämplig på datorer med inbyggda Bluetooth (BT) och inbyggd trådlös LAN. Denna indikator kommer att lysa för att visa att den bärbara datorns inbyggda Bluetooth (BT) funktion är aktiverad. Denna är endast tillämplig på datorer med inbyggda trådlös LAN. När den inbyggda trådlös LAN är aktiverad kommer denna indikator att lysa. (Inställningar i Windows program måste göras.)

### **Num Lock Indikator**

Visar att sifferlåset [Num Lk] är aktiverat när den är tänd. Sifferlåset gör det möjligt för en del av tangentbordsbokstäverna att fungera som siffror, för att underlätta numerisk datainmatning.

### **Versallåsindikator**

Visar att tangenten [Caps Lock] (stora bokstäver) är aktiverad när den är tänd. Capital lock innebär att en del av tangentbordets bokstäver skrivs som kapilärer (d v s A, B, C). När lampan för capital lock är AV kommer de bokstäver som skrivs att skrivas som små bokstäver (d v s a, b, c).

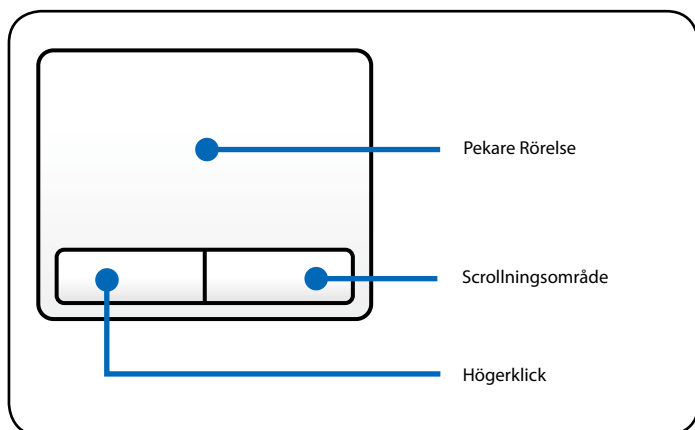
Blank lined page for notes or answers, consisting of 30 horizontal lines.



# Använda Notebook PC

## Pekenhet

Den integrerade styrplattapekenheten i Notebook PC är fullt kompatibel med alla två/tre-knapps- och scrollningshjul PS/2-mus. Styrplattan är tryckkänslig och innehåller inga rörliga delar, på så vis undviks mekaniska fel. En styrrutin behövs dock fortfarande för att den ska fungera med en del applikationsprogram.



---

**VIKTIGT!** Använd inga objekt istället för fingrarna för att hantera styrplattan, annars kan styrplattans yta skadas.

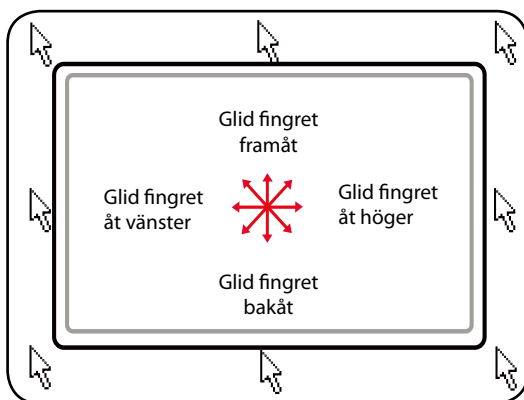
---

## Använda styrplattan

Lätta tryck med fingertoppen är allt som krävs för att använda styrplattan. Eftersom styrplattan är elektrostatiskt känslig kan inga objekt användas istället för fingrarna. Styrplattans primära funktion är att flytta markören runt eller välja alternativ som visas på skärmen, med hjälp av dina fingertoppar istället för med en skrivbordsmus av standardtyp. Följande illustrationer visar korrekt användning av styrplattan.

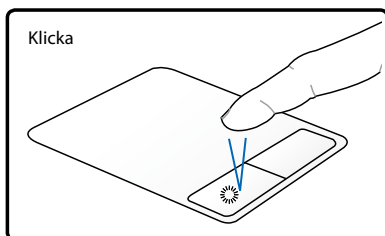
### Flytta markören

Placera fingret mitt på styrplattan och glid i riktning för att flytta på markören.

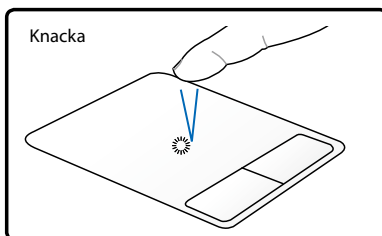


## Illustrationer för användning av styrplatta

**Klicka/knacka** - Med markören över ett alternativ trycker du på vänster knapp eller använder fingertoppen för att lätt vidröra styrplattan. Håll fingret på styrplattan tills alternativet är markerat. Det markerade alternativet kommer att ändra färg. Följande 2 exempel ger samma resultat.

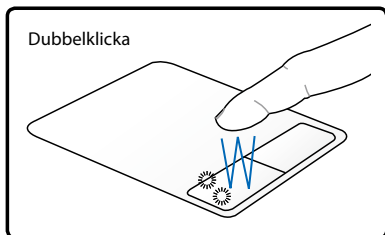


Tryck vänster markörknapp och släpp.

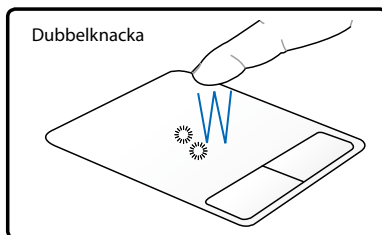


Knacka lätt och snabbt till på styrplattan.

**Dubbelklicka/ dubbelknacka** - Det här är ett vanligt sätt för att starta ett program direkt från motsvarande ikon som du har valt. Flytta markören till ikonen som du vill starta, tryck vänster knapp eller knacka två gånger i styrplattan i snabb följd, och systemet startar motsvarande program. Om intervallen mellan klickerna eller knackningarna är för lång kommer kommandot inte att genomföras. Du kan ställa in dubbelklickningshastigheten i Windows kontrollpanel "Mus". Följande 2 exempel ger samma resultat.

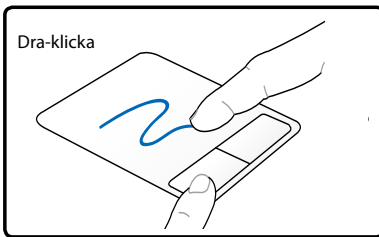


Tryck vänster markörknapp två gånger och släpp.

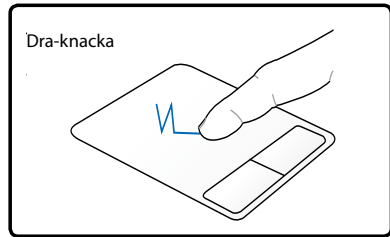


Knacka lätt och snabbt till på styrplattan två gånger.

**Dra och släpp** - att dra innebär att du plockar upp en sak och placerar den var du vill på skärmen. Du kan flytta markören över det alternativ du har valt, och samtidigt som du håller vänster knapp nedtryckt flyttar du markören till önskad plats, och släpper sedan knappen. Eller också kan du helt enkelt dubbelknacka på alternativet och hålla samtidigt som du drar det med fingertoppen. Följande illustrationer ger samma resultat.

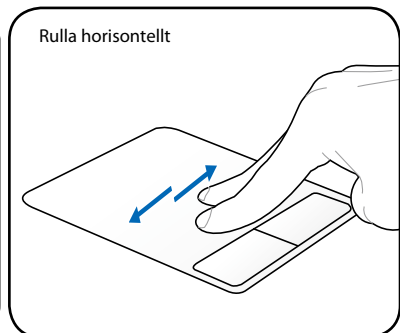
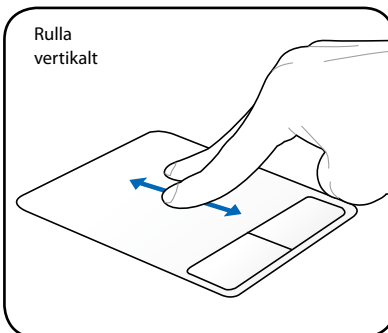


Håll vänster knapp och dra med fingret över styrplattan.

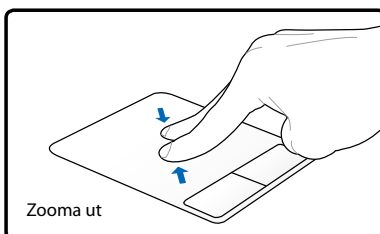
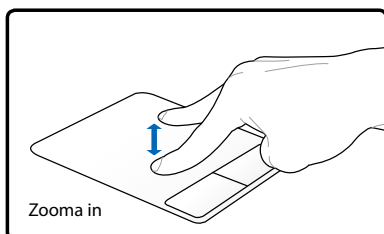


Knacka lätt till på styrplattan två gånger och dra med fingret över styrplattan under den andra knackningen.

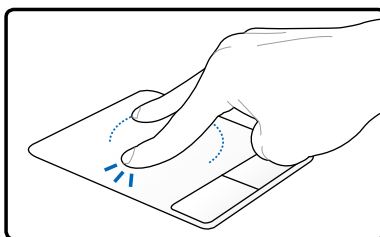
**Tvåfingrars rullning** – Använd två fingertoppar för att glida up/ned/vänster/höger på styrplattan för att rulla i ett fönster upp/ned/vänster/höger. Om det visade fönstret innehåller flera underfönster, flytta markören till det fönstret innan rullningen. (på utvalda modeller)



**Zooma in/ut med två fingrar** — för fingertopparna på två fingrar emot eller från varandra på styrplattan för att zooma in eller ut. Det är smidigt vid visning av bilder eller när du läser dokument.



**Tvåfingers rotation-** Placera en fingertopp på styrplattan och gör en båge med det andra för att rotera bilden eller dokumentet som du tittar på. Du kan göra rotationer medurs eller moturs beroende på dina behov.



## Ta hand om styrplattan

Styrplattan är tryckkänslig. Om den inte tas om hand ordentligt kan den lätt skadas. Var uppmärksam på följande säkerhetsföreskrifter.

- Var noggrann med att inte styrplattan kommer i kontakt med smuts, vätska eller fett.
- Vidrör inte styrplattan om dina fingrar är smutsiga eller blöta.
- Placera inga tunga objekt på styrplattan eller styrplattans knappar.
- Skrapa inte styrplattan med fingernaglarna eller andra hårda objekt.



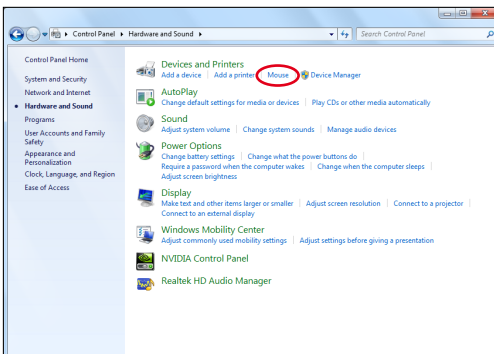
Styrplattan svarar på rörelse, inte våld. Ytan behöver aldrig knackas för hårt på. Knacka hårt ökar inte svarsfunktionen för styrplattan. Styrplattan svarar bäst på lätt tryck.

## Automatisk avaktivering av styrplatta

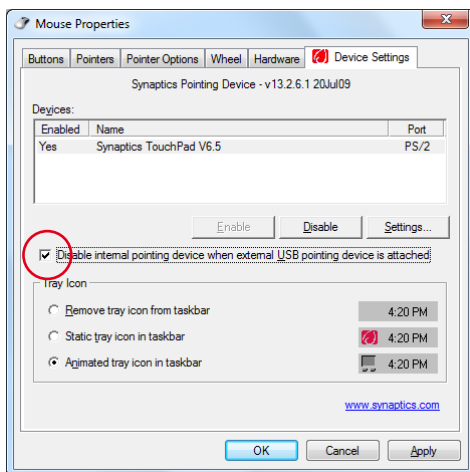
Windows kan automatiskt avaktivera Notebook PCns touchpad när en extern USB-mus ansluts.

Den här funktionen är normalt AV. För att sätta:

1. PÅ den här funktionen väljer du i Windows alternativet **Control Panel > Hårdvara och ljud > Mus.**



2. Klicka på **enhetsinställningar** överst och klicka i kontrollrutan **avaktivera intern pekenhet när extern USB-pekenhet är ansluten**.



3. Klicka på **OK** för att avsluta konfigurationen.



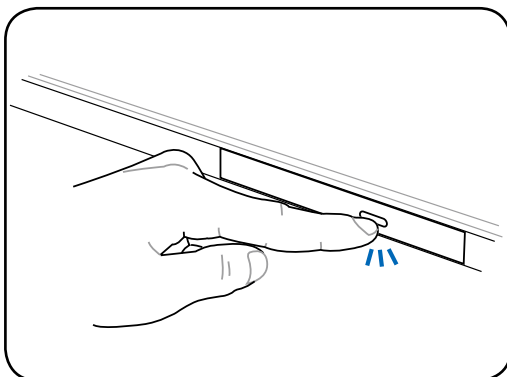
## Lagringsenheter

Lagringsenheter gör det möjligt för Notebook PC att läsa eller skriva dokument, bilder och andra filer till olika datalagringsenheter.

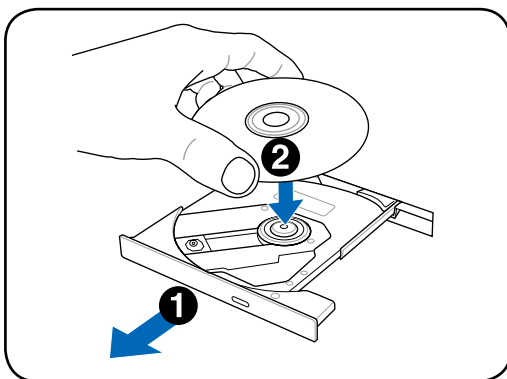
### Optisk lagringsenhet (på utvalda modeller)

#### Föra in en optisk skiva

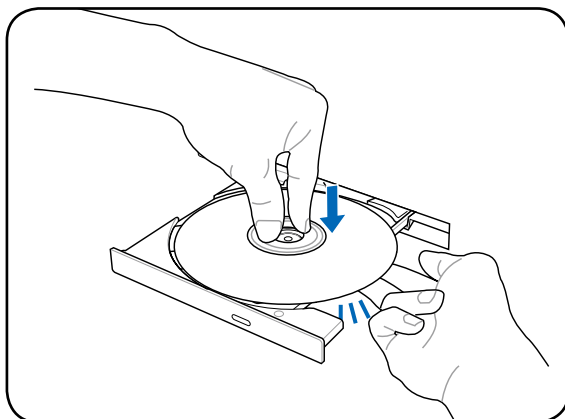
1. När Notebook PC är PÅ trycker du in spelarens utskjutningsknapp och skivfacket kommer att skjutas ut delvis.



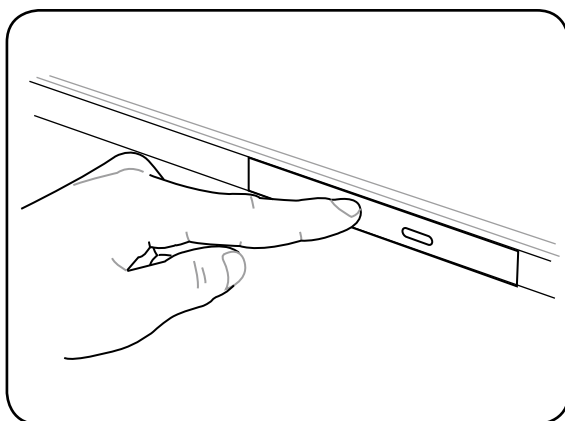
2. Dra försiktigt i enhetens frontpanel och glid ut skivfacket helt och hållet. Var noga med att inte vidröra CD-spelarens lins eller andra mekanismer. Var noga med att det inte finns något hinder som kan kilas fast under enhetens skivfack.



3. Håll i skivans kanter och vänd skivans tryckta sida uppåt. Tryck ned på båda sidor av skivans mittpunkt till skivan knäpper på plats på navet. **Navet ska ligga högre än skivan när den är korrekt ditsatt.**



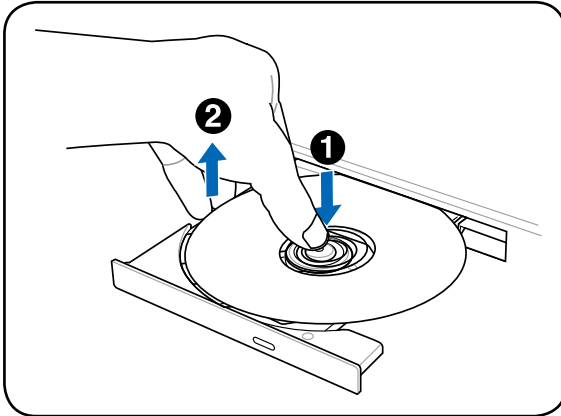
4. Skjut långsamt in enhetens skivfack tillbaka på plats. Enheten kommer att börja läsa innehållsförteckningen (Table of Contents, TOC) på skivan. När enheten stannar är skivan redo att tas i bruk.



Det är normalt att höra och känna CD:n snurra med hög intensitet i CD-spelaren när data läses.

## Ta bort en optisk skiva.

Skjut ut skivfacket och bänd försiktigt upp kanterna på skivan i vinkel att ta bort skivan från navet.

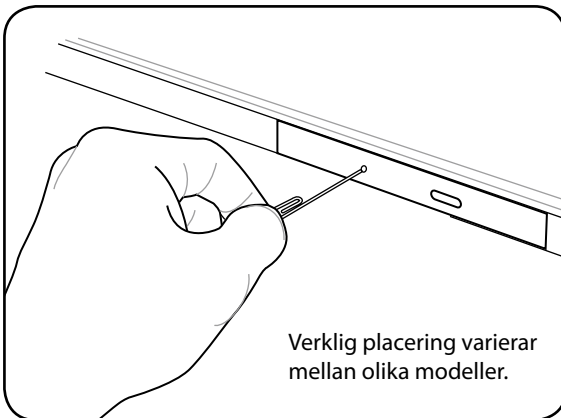


## Nödutskjutning

Nödutskjutningen är placerad i en nedsänkning på den optiska lagringsenheten och används för att skjuta ut skivfacket ur enheten om den elektroniska utskjutningen inte fungerar. Använd inte nödutskjutningen istället för den elektroniska öppningen.



Observera: Var noga med att inte stöta till aktivitetsindikatorn som är placerad inom samma område.



## Använda den optiska lagringenheten

Optiska skivor och utrustning måste handskas med omsorg på grund av den precisa mekaniken som är involverad. Kom ihåg de viktiga säkerhetsinstruktionerna från din CD-leverantör. Till skillnad från skrivbordstyp av optiska lagringenheter använder Notebook PC ett nav för att hålla CDn på plats oberoende av vinkel. När en CD förs in är det viktigt att CDn kan tryckas på plats på mittnavet, annars kommer den optiska lagringenheten att skrapa CDn.



---

**WARNING!** Om CD-skivan inte är ordentligt låst på mittnavet kan CDn skadas när skivfacket stängs. Titta alltid uppmärksamt på CDn när skivfacket stängs långsamt för att förhindra skada.

---

En CD-enhetsbokstav ska vara synlig oberoende av om en CD-skiva är på plats eller inte i enheten. Efter att CDn har förts in ordentligt kan data komma åt precis som på hårddisken. Skillnaden är att ingenting kan skrivas på eller ändras på CDn. Genom att lämplig programvara används kan en CD-RW eller DVD+CD-RW-enhet möjliggöra CD-RW-skivor att användas som en hårddisk med skrivande, raderande och redigeringsegenskaper.

Vibration är normalt för alla höghastighets optiska lagringenheter beroende på obalanserade CD och CD-skrivningar. För att minska vibrationen använder du Notebook PC på en jämn yta och du undviker att placera etiketter på CDn.

## Lyssna på ljud-CD

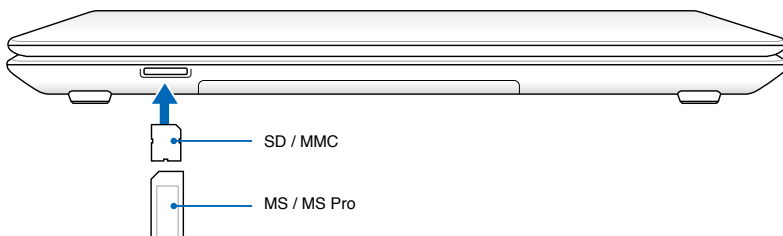
Den optiska lagringenheten kan spela ljud-CD, men bara DVD-ROM-enheten kan spela DVD-ljud. För in ljud-CDn och Windows™ kommer automatiskt att öppna en ljudspelare och börja spela. Beroende på DVD-ljudskiva och installerad programvara kan det krävas att du öppnar en DVD-spelare för att lyssna på DVD-ljud. Du kan justera volymen genom snabbtangenter eller Windows™ högtalarikon i aktivitetsfältet.

## Läsare Flash Memorykort

Vanligtvis måste ett PCMCIA inhandlas separat för att kunna använda minneskort från apparater som t ex digitalkameror, MP3-spelare, mobiltelefoner och PDA. Den här Notebook PC:n har en enkel, inbyggd minneskortläsare som kan använda många flashminneskort som visas i exemplet nedan. Den inbyggda kortläsaren är inte bara smidig, utan också snabbare än de flesta andra former av kortläsare, då den använder PCI-bussen med hög bandbredd.



**VIKTIGT!** Flashminneskortkompatibilitet varierar beroende på Notebook PC-modell och flashminneskorts-specifikationer. Flashminneskorts-specifikationer ändras hela tiden, så kompatibiliteten kan ändras utan förvarning.



**VIKTIGT!** Ta aldrig bort kort samtidigt som eller direkt efter läsning, kopiering, formatering eller radering av data på kortet, annars kan data gå förlorad.



**WARNING!** För att förebygga förlust av data ska du använda "Safely Remove Hardware and Eject Media" på aktivitetsfältet innan du tar bort minneskortet.



## Hårddisk

Hårddiskenheter har mycket högre kapacitet och arbetar mycket snabbare än diskettenheter och optiska enheter. Notebook PC kommer med en utbytbar hårddiskenhet. Aktuell hårddisk stödjer S.M.A.R.T. (Self Monitoring and Reporting Technology/ Självövervakande och rapporterande teknologi) för att upptäcka hårddiskfel och funktionsavbrott innan de sker. Vid byte eller uppgradering av hårddisk besök alltid ett auktoriserat servicecenter eller återförsäljare för denna Notebook PC.



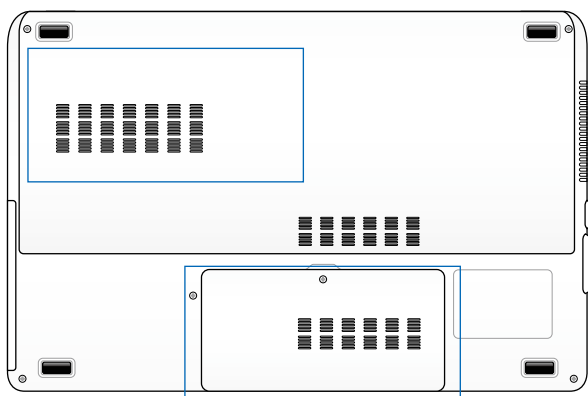
VIKTIGT! Oaktsam hantering av Notebook PC kan skada hårddisken. Hantera Notebook PC försiktigt och håll den borta från statisk elektricitet och starka vibrationer eller stötar. Hårddisken är den känsligaste komponenten och kommer med största sannolikhet att vara den första eller den enda komponenten som skadas om Notebook PC tappas i marken.



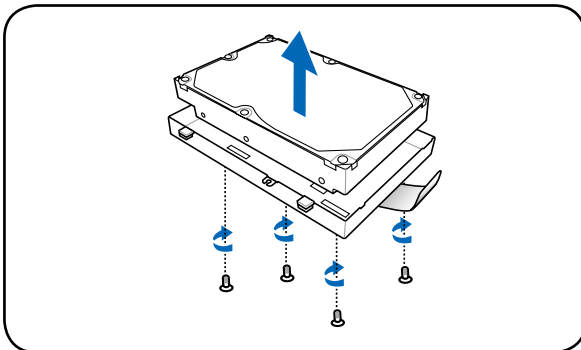
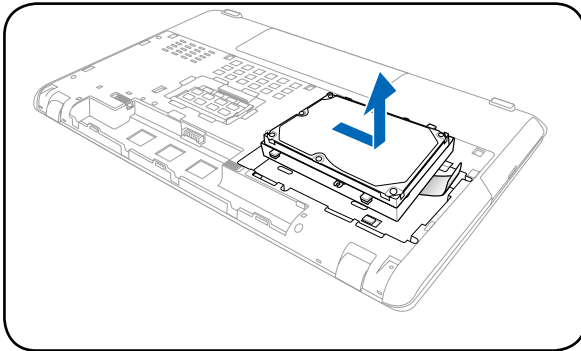
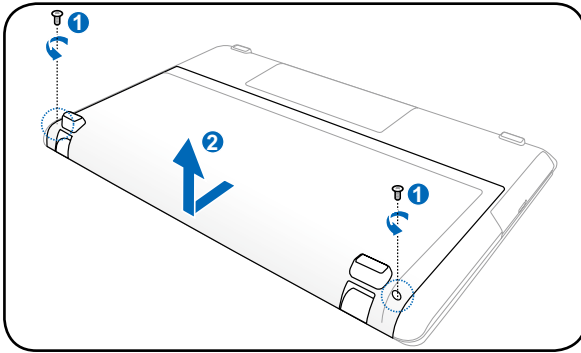
VIKTIGT! Vid byte eller uppgradering av hårddisk besök alltid ett auktoriserat servicecenter eller återförsäljare för denna Notebook PC.



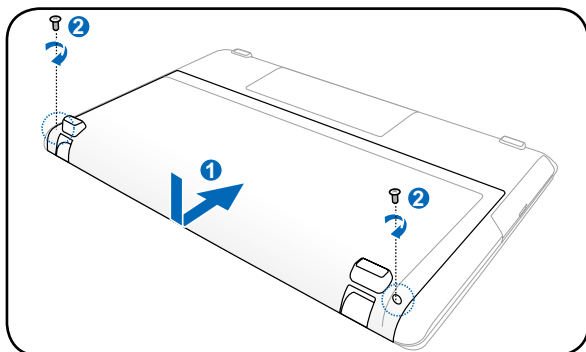
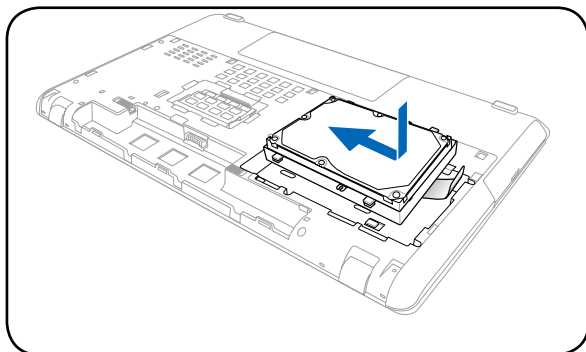
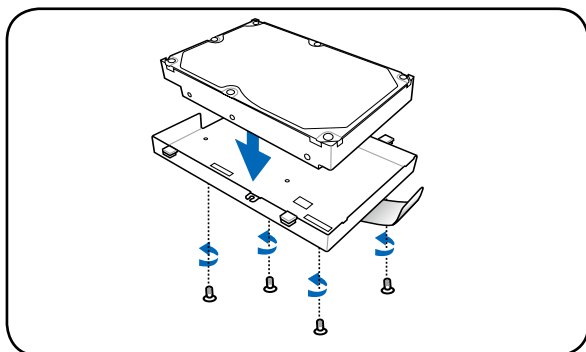
VARNING! Koppla bort all ansluten kringutrustning, eventuell telefon eller telekommunikationslinjer och strömanslutning (som t.ex. extern strömkälla, batteripaket osv.) innan du tar av höljet på hårddisken.



## Borttagning av den primära 3,5 tums hårddisken

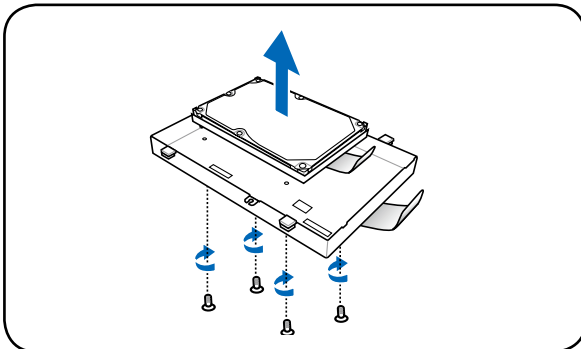
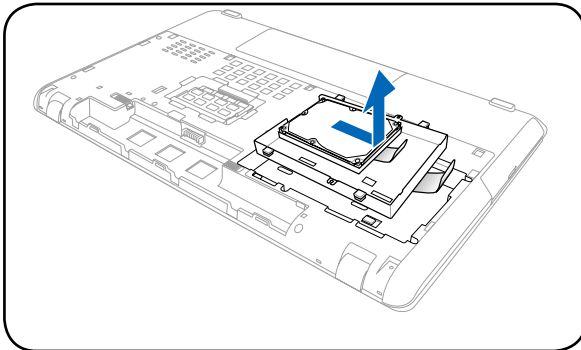
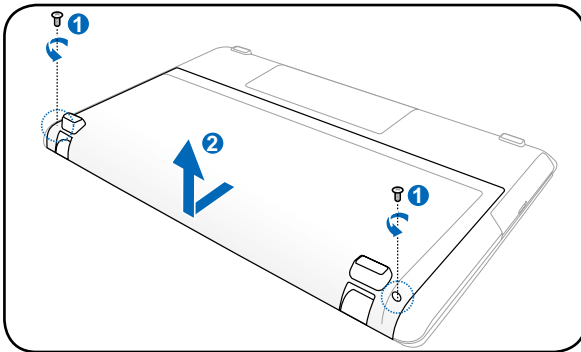


## Installation av den primära 3,5 tums hårddisken

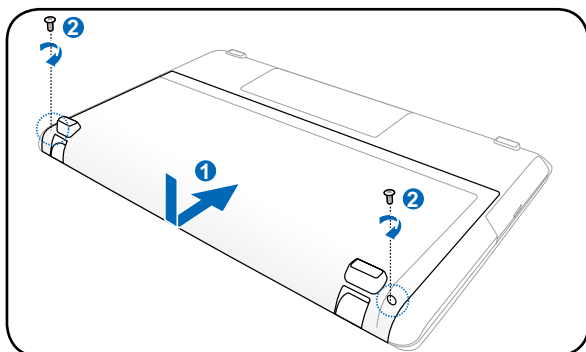
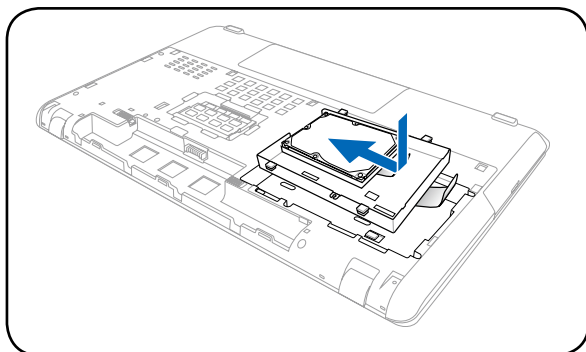
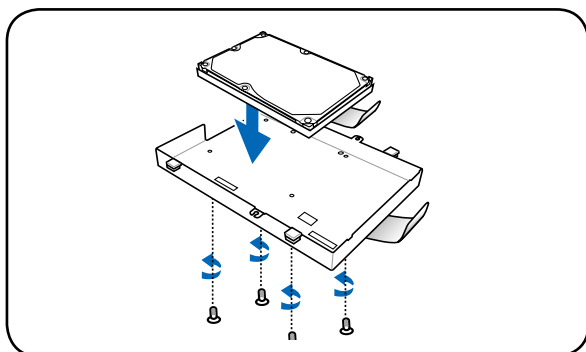




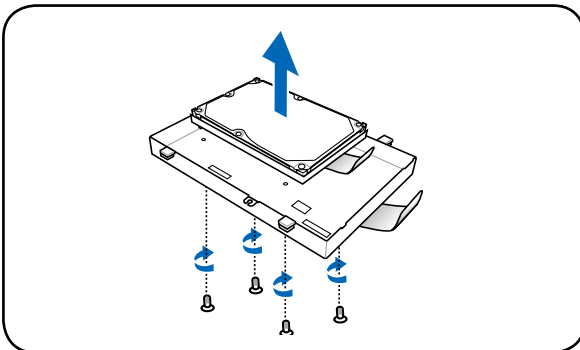
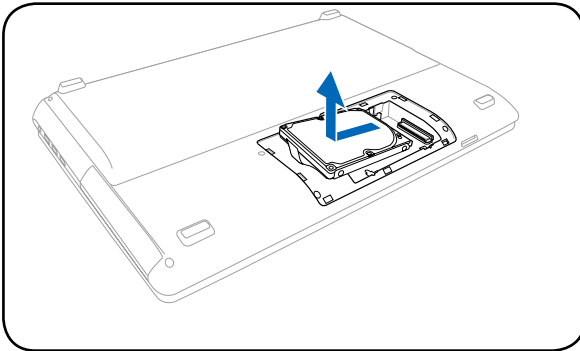
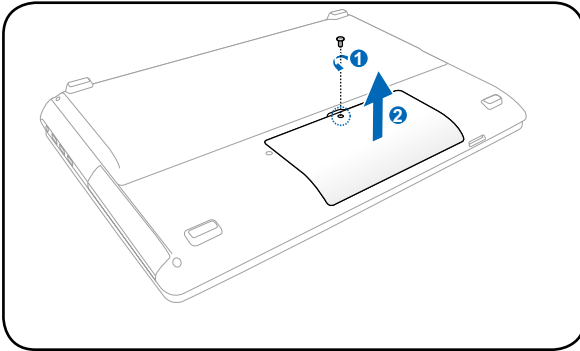
## Borttagning av den primära 2,5 tums hårddisken



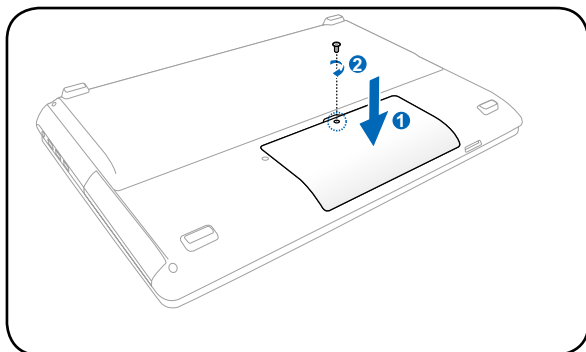
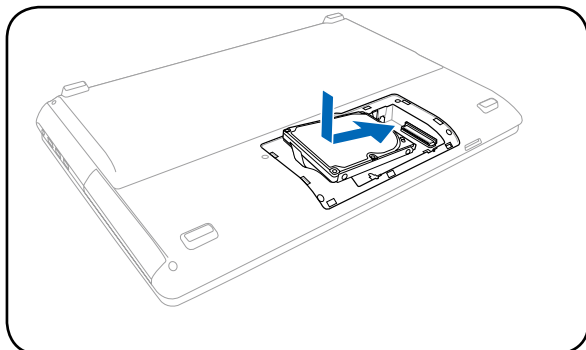
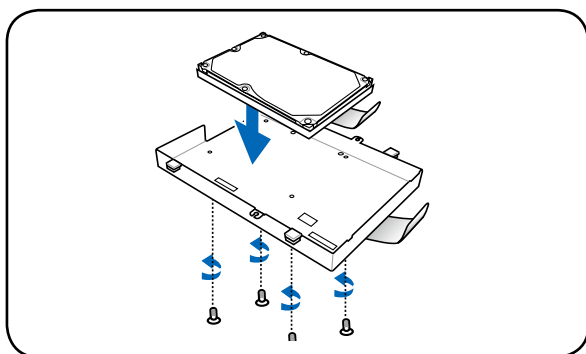
## Installation av den primära 2,5 tums hårddisken



## Borttagning av den sekundära 2,5 tums hårddisken



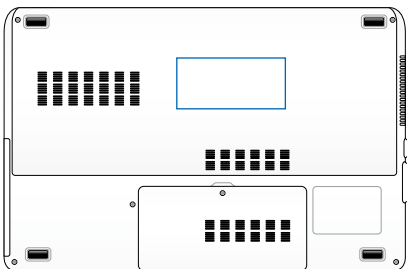
## Installation av den sekundära 2,5 tums hårddisken



## Minne (RAM)

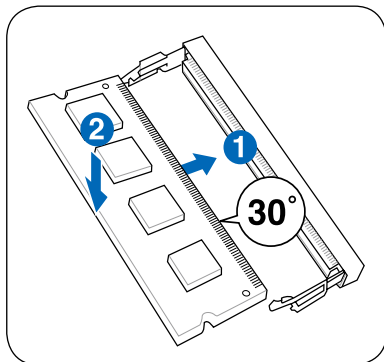
Ytterligare minne kommer att öka applikationens prestanda, genom att hårddisktillgången minskar. Besök ett auktoriserat servicecenter eller –återförsäljare för information om minnesuppgraderingar för din Notebook PC. Inhandla endast expansionsmoduler från auktoriserade återförsäljare av den här Notebook PC:n för att säkerställa maximal kompatibilitet och reliabilitet.

BIOS känner automatiskt av mängden minne i systemet och konfigurerar CMOS i enlighet under processen POST (Power-on-self-Test). Det krävs ingen installation av hårdvara eller mjukvara (inräknat BIOS) efter att minne har installerats.



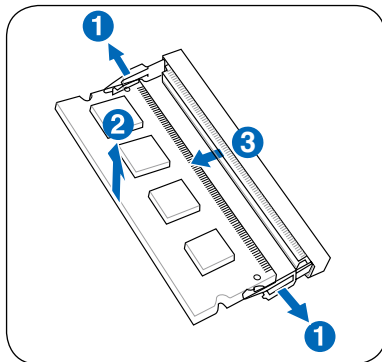
**WARNING!** Koppla bort all ansluten kringutrustning, eventuell telefon eller telekommunikationslinjer och strömanslutning (som t.ex. extern strömkälla, batteripaket osv.) innan du tar installerar eller tar bort en minnesenhet.

### Installera ett minneskort:



(Det här är bara ett exempel.)

### Ta bort ett minneskort:



(Det här är bara ett exempel.)

## Anslutningar



---

Det inbyggda modemmet och nätverket kan inte installeras senare som en uppgradering. Efter köpet kan modem och/eller nätverk installeras som ett PC-kort (PCMCIA).

---

### Nätverksanslutning

Anslut en nätverkskabel, med RJ-45-kontakter i båda ändar, till modem/nätverksporten på Notebook PC och den andra änden till en hubb eller omkopplare. För 100 BASE-TX/1000 BASE-T-hastighet måste din nätverkskabel vara kategori 5 eller bättre (inte kategori 3) med partvinnad kabel. Om du planerar att köra gränssnittet på 100Mbps måste det vara anslutet till en 100 BASE-TX/1000 BASE-T hubb (inte en BASE-T4 hubb). För 10Base-T, använd kategori 3, 4, eller 5 partvinnad kabel. 100/1000 Mbps Full-Duplex stöds på den här Notebook PC men kräver anslutning till en nätverksomkopplingshubb med "duplex" aktiverad. Programvarans ursprungsinställning är att använda den snabbaste inställningen, varför användaren inte behöver göra någonting.



---

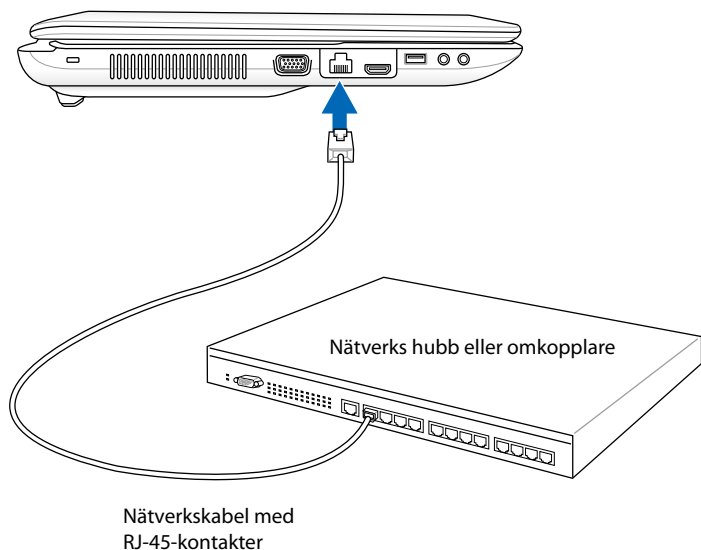
1000BASE-T (eller Gigabit) stöds endast av vissa modeller.

---

## Partvinnad kabel

Kabeln som används för att ansluta Ethernetkortet till en värd (i allmänhet en hubb eller en omkopplare) kallas genomgående partvinnad Ethernet (Twisted Pair Ethernet, TPE). Ändkontakterna kallas RJ-45kontakter, och de är inte kompatibla med RJ-11 telefonkontakter. Om två datorer ansluts till varandra med en hubb emellan kommer en överkorsad LAN-kabel att krävas (Fast-Ethernet modell). (Gigabit modeller stöder auto-crossover så en crossover LAN-kabel är tillval.)

Exempel på Notebook PC ansluten till en nätverkshubb eller switch för användning med det inbyggda Ethernet controller.



## Trådlös LAN-anslutning (på utvalda modeller)

Det inbyggda trådlösa LAN-tillvalet är en kompakt trådlös Ethernet-adapter som är lätt att använda. Införandet av IEEE 802.11 standard för trådlösa LAN (WLAN) gör att det inbyggda trådlösa LAN klarar av snabb dataöverföring genom användning av Direct Sequence Spread Spectrum (DSSS) och Orthogonal Frequency Division Multiplexing (OFDM) teknologier på 2.4GHz/5 GHz frekvenser. Det inbyggda trådlösa LAN tillvalet är bakåtkompatibel med den tidigare standarden IEEE 802.11 som möjliggör seamless gränssnitt för trådlös LAN-standard.

Det inbyggda trådlösa LAN är en klientadapter som stödjer infrastruktur och ad-hoc lägen som ger dig flexibilitet i din befintliga och framtida konfigurering av trådlösa nätverk på avstånd upp till 40 meter mellan klienten och accesspunkten.

För att skapa effektiv säkerhet för din trådlösa kommunikation, levereras det inbyggda LAN med 64-bit/128-bit Wired Equivalent Privacy (WEP) kryptering och Wi-Fi Protected Access (WPA) funktioner.



---

Av säkerhetsskäl, anslut INTE till osäkra nätverk; i annat fall kan okrypterad informationsöverföring vara synlig för andra.

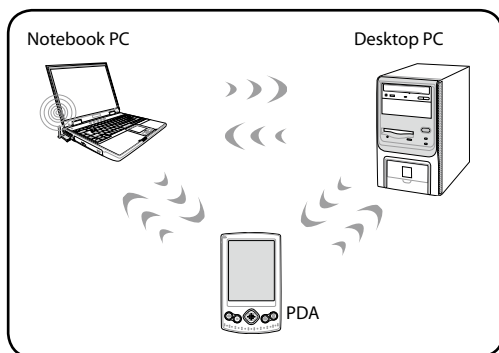
---



## Ad-hoc läge

Ad-hoc läge möjliggör för Notebook PC att ansluta till andra trådlösa enheter. Ingen accesspunkt (AP) behövs i denna trådlösa miljö.

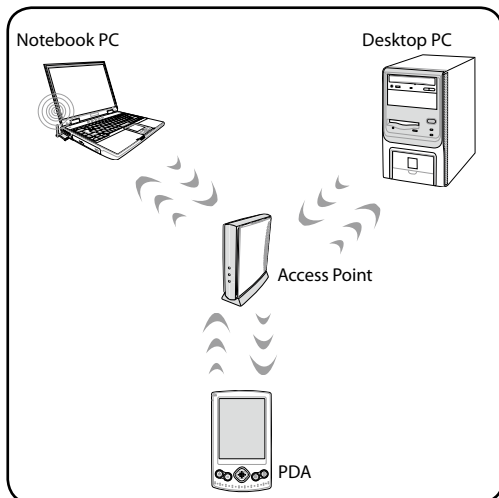
(Alla enheter måste installera tillvalet 802.11 trådlösa LAN-adapter.)



## Infrastrukturläge

Infrastrukturläge möjliggör att Notebook PC och andra trådlösa enheter kan ansluta till ett trådlöst nätverk som skapats av en accesspunkt (AP) (säljs separat) som ger en central länk för trådlösa klienter att kommunicera med varandra eller med ett trådnätverk.

(Alla enheter måste installera tillvalet 802.11 trådlösa LAN-adapter.)



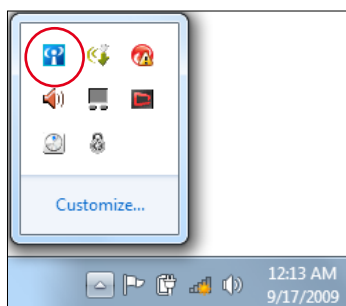
# Windows trådlöst nätverksanslutning


## Ansluta till ett nätverk

1. Sätt PÅ den trådlösa strömbrytaren om det behövs för din modell (se knappar i avsnitt 3).
2. Tryck på [FN+F2] upprepade gånger tills ikonen trådlöst LAN och bluetoothikonen visas.




Eller dubbelklicka på ikonen Trådlös konsol i Windows meddelandeområde och välj den trådlösa LAN ikonen.




3. Klicka på den trådlösa nätverksikonen med en orange stjärna  i Windows® meddelandefältet.
4. Välj den trådlösa anslutningspunkt du vill ansluta till från listan och klicka på **Anslut** för att skapa anslutningen.



Om du inte hittar den önskade anslutningspunkten klicka på ikonen **uppdatera**  i övre högra hörnet för att uppdatera och söka i listan igen.



5. Vid anslutningen kan du behöva ange ett lösenord.
6. När anslutningen har etablerats visas anslutningen i listan.
7. Du kan se den trådlösa nätverksikonen  i aktivitetsfältet.



Den överkorsade nätverksikonen  visas när du trycker på <Fn> + <F2> för att avaktivera WLAN funktionen.

---

## Bluetooth trådlös anslutning (på utvalda modeller)

Bärbara datorer med Bluetooth-teknologi eliminerar behovet av kablar för anslutning av Bluetooth-aktiverade enheter. Exempel på Bluetooth-aktiverade enheter kan vara Notebook PC, bordsdatorer, mobiltelefoner och handdatorer.



Om din bärbara dator inte levererades med inbyggd Bluetooth måste du ansluta en USB- eller ExpressCard Bluetooth modul för att kunna använda Bluetooth.

### Bluetooth-aktiverade mobiltelefoner

Du kan trådlöst ansluta till din mobiltelefon. Beroende på vilka möjligheter din mobiltelefon har, kan du överföra telefonboksdata, bilder, ljudfiler etc. eller om den har modem kan du ansluta till Internet. Du kan också skicka SMS.

### Bluetooth-aktiverade datorer eller handdatorer

Du kan trådlöst ansluta till andra datorer eller handdator för utbyte av filer, dela på kringutrustning eller Internet eller nätverksanslutningar. Du kan också använda Bluetooth-aktiverade trådlösa tangentbord eller mus.

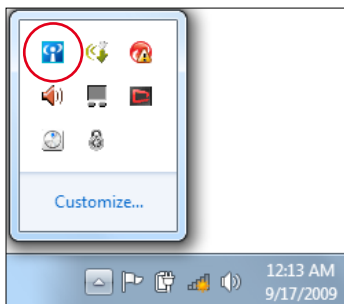
### Sätta PÅ och starta Bluetooth-hjälpmiddel

Denna process kan användas för att lägga till de flesta Bluetooth enheter.

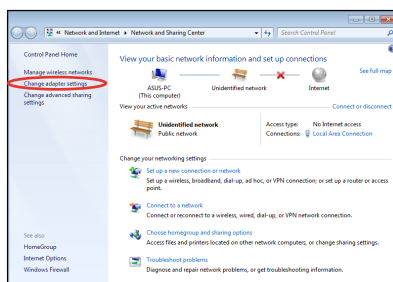
1. Sätt PÅ den trådlösa strömbrytaren om det behövs för din model (se knappar i avsnitt 3).
2. Tryck på [FN+F2] upprepade gånger tills ikonen trådlöst LAN och bluetoothikonen visas.



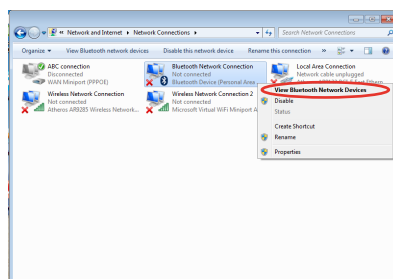
Eller dubbelklicka på ikonen Trådlös konsol i Windows meddelandeområde och välj den Bluetooth ikonen.



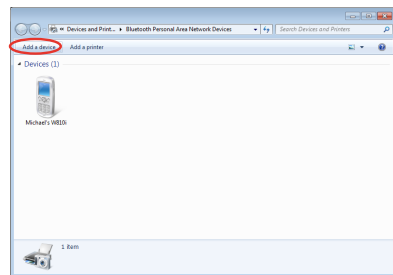
3. I kontrollpanelen gå till **Nätverk och Internet > Nätverk och delningscenter** och klicka sedan på **Ändra adapterinställningar** i det vänstra blå fältet.



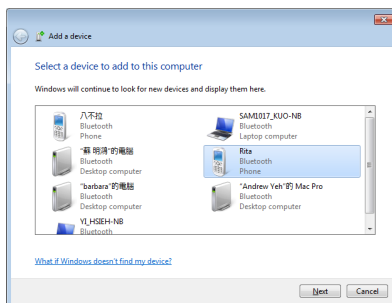
4. Högerklicka på **Bluetooth nätverksanslutning** och välj **Visa Bluetooth nätverksenheter**.



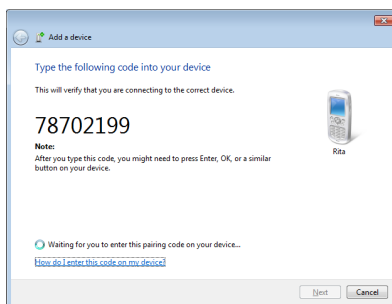
5. Klicka på **Lägg till en enhet** för att leta efter nya enheter.



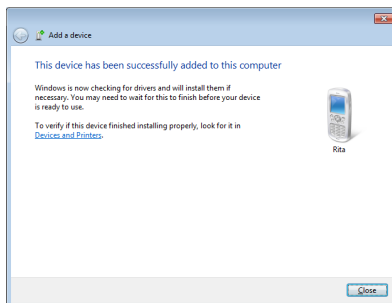
6. Välj en Bluetooth-aktiverad enhet från listan och klicka på **Nästa**.



7. Ange Bluetooth-säkerhetskoden i din enhet och starta parningen.



8. Den parade relationen har skapats lyckosamt. Klicka på **Stäng** för att avsluta inställningen.



**Bilaga** *B*

## Valfria tillbehör

Dessa artiklar kommer som valfria tillbehör som kompletterar din notebookdator.

### USB-hubb (tillval)

Genom att fästa en tillvals USB-hubb utökar du dina USB-portar, vilket gör det möjligt för dig att snabbt ansluta eller bryta anslutningen till USB-kringutrustning genom en enda kabel.

### USB flashminnesskiva

En USB flashminnesskiva är en tillvalsartikel som kan tillhandahålla lagring upp till flera hundra megabyte, högre överföringshastighet och högre varaktighet. När den används i aktuella operativsystem är inga drivrutiner nödvändiga.

### USB diskettenhet

En tillvald USB-diskettstation accepterar 1.44 MB (eller 720 KB) 3.5-tums disketter.



---

WARNING! För att förhindra systemfel ska du använda Windows "Säker borttagning av hårdvara" i aktivitetsmenyn innan du bryter anslutningen med USB floppy diskenhet. Skjut ut disketten innan notebookdatorn transporteras för att förebygga stötskador.

---

## Valfria kontakter

De här artiklarna kan om så önskas köpas från tredje part.

### USB tangentbord och mus

Genom att koppla ett externt USB-tangentbord blir det möjligt att på ett enklare sätt mata in data. Genom att koppla en extern USB-mus blir det möjligt att på ett enklare sätt navigera i Windows. Både det externa USB-tangentbordet och –musen arbetar simultant med notebookdatorns inbyggda tangentbord och styrplatta.

### Skrivaranslutning

En eller flera USB-skrivare kan användas simultant på vilken USB-port eller USB-hubb som helst.



## Operativsystem och programvara

Den här Notebook PC kan erbjuda (beroende på område) sina kunder att välja ett förinstallerat operativsystem som **Microsoft Windows**. Val och språk beror på geografiskt område. Nivåstöd på hård- och mjukvara kan variera beroende på det installerade operativsystemet. Stabilitet och kompatibiliteten på andra operativsystem kan inte garanteras.

### Stödprogramvara

Den här Notebook PC kommer med en stöd-CD som tillhandahåller BIOS, styrrutiner och applikationer, för att aktivera hårdvarufunktioner, utöka funktionaliteten, hjälpa till att hantera din Notebook PC eller lägga till funktionalitet som inte erbjuds av det ursprungliga operativsystemet. Om uppdateringar eller ersättning av stöd-CDn är nödvändiga, kontakta din återförsäljare för att få adresser till hemsidor där du kan ladda hem individuella programvarustyrrutiner och -verktyg.

Stöd-CDn innehåller alla styrrutiner, verktyg och programvara för alla vanliga operativsystem, inräknat de som inte har förinstallerats. Stöd-CDn inkluderar inte själva operativsystemet. Stöd-CDn behövs även om din Notebook PC kommer förkonfigurerad, för att tillhandahålla ytterligare programvara som inte ingår i fabriksinstalleringen.

En återställnings-CD är tillval och inkluderar en bild av originaloperativsystemet som är installerat på hårddisken i fabriken. Återställnings-CDn tillhandahåller en lättförståelig återställningslösning som snabbt återställer Notebook PCns operativsystem till dess ursprungliga bruksskick, under förutsättning att din hårddisk är fullt funktionell. Kontakta din återförsäljare om du önskar en sådan lösning.



---

En del av komponenterna och funktionerna i Notebook PC fungerar inte innan styrrutiner och verktyg är installerade.

---

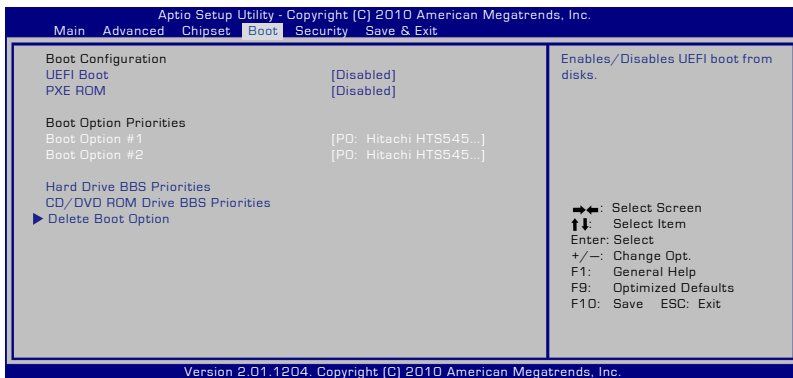
# System BIOS-inställningar



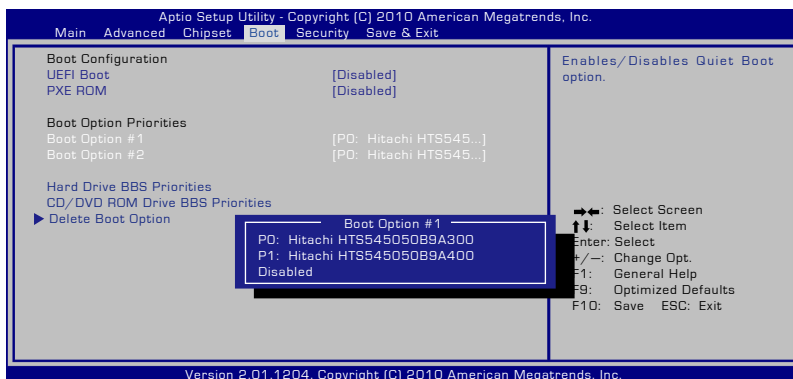
BIOS-skärmbilderna i denna sektion är endast till som referens. De verkliga skärmbilderna kan variera med modell och territorium.

## Startenhet

### 1. På **Boot** (start) skärmen välj **Boot Option (startalternativ) #1**.



### 2. Tryck på [Enter] och välj en enhet som **Boot Option #1**.



# Säkerhetsinställning



För att ställa in lösenord:

1. På **Security (säkerhets-)** skärmen välj **Setup Administrator Password (inställning administratörlösenord)** eller **User Password (användarlösenord)**.
2. Skriv in ett lösenord och tryck [**Enter**].
3. Skriv in lösenordet igen och tryck [**Enter**].
4. Lösenordet är sedan inställt.

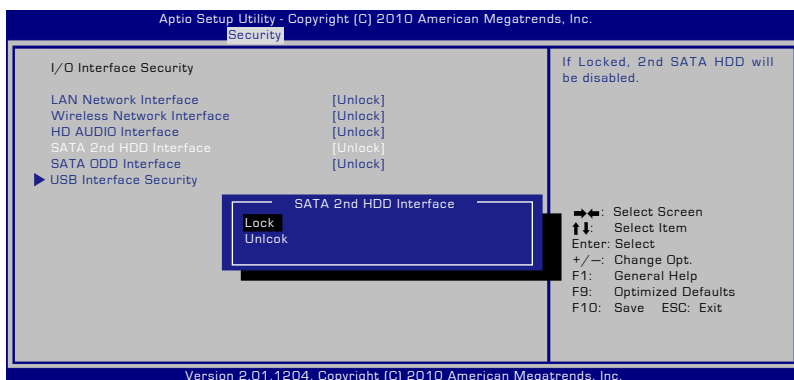
För att rensa lösenordet:

1. På **Security (säkerhets-)** skärmen välj **Setup Administrator Password (inställning administratörlösenord)** eller **User Password (användarlösenord)**.
2. Ange nuvarande lösenord och tryck på [**Enter**].
3. Lämna fältet **Create New Password (skapa nytt lösenord)** tomt och tryck på [**Enter**].
4. Lämna fältet **ConfirmNew Password (bekräfta nytt lösenord)** tomt och tryck på [**Enter**].
5. Lösenordet är sedan rensat.



Du kommer att uppmanas att ange **User Password (Användarlösenord)** varje gång som du slår på den bärbara datorn (går in i BIOS eller OS). **Administrator Password (Administratörlösenordet)** kommer endast att efterfrågas när du vill gå in i och konfigurerar BIOS-inställningarna.

## I/O gränssnittssäkerhet



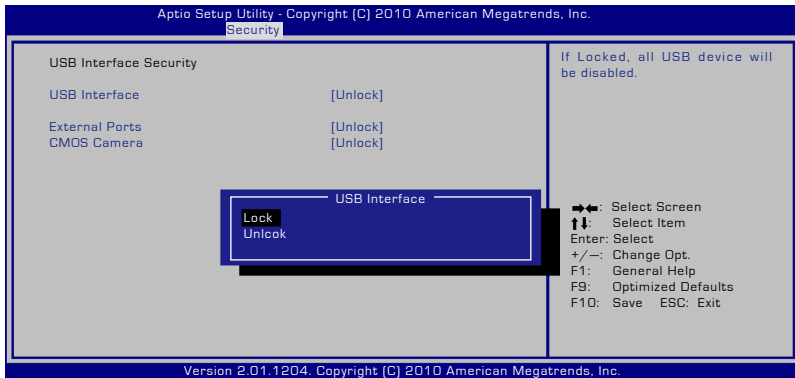
Att låsa I/O gränssnittet:

1. På skärmen **Security (Säkerhet)** välj **I/O Interface Security (I/O gränssnittssäkerhet)**.
2. Välj ett gränssnitt som du vill låsa och klicka på **Lock (Lås)**.



Inställningarna för **I/O Interface Security (I/O gränssnittssäkerhet)** kan endast ändras när du loggar in med administratörsrättigheter.

## USB gränssnittssäkerhet



Att låsa USB-gränssnittet:

1. På skärmen **Security (Säkerhet)** välj **I/O Interface Security (I/O gränssnittssäkerhet) > USB Interface Security (USB-gränssnittssäkerhet)**.
2. Välj ett gränssnitt som du vill låsa och klicka på **Lock (Lås)**.



Om du ställer in **USB Interface (USB-gränssnitt)** på [Lås] kommer **External Ports (Externa portar)** och **CMOS Camera (CMOS kamera)** att döljas och vara låsta samtidigt.



Inställningarna för **USB Interface Security (USB-gränssnittssäkerhet)** kan endast ändras när du loggar in med administratörsrättigheter.

## HD-lösenord



För att ställa in HD-lösenordet:

1. På skärmen **Security (Säkerhet)** klicka på **Set Master Password (Ställ in masterlösenord)**, skriv in ett lösenord och tryck på [Enter].
2. Skriv igen för att bekräfta lösenordet och tryck på [Enter].
3. Klicka på **Set User Password (Ställ in användarlösenord)** och upprepa föregående steg för att ställa in användarlösenordet.
4. Lösenordet är sedan inställt.



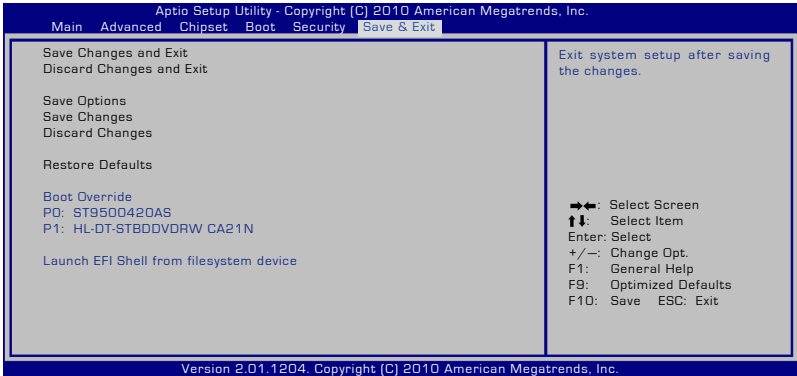
- HD-lösenordet kan endast ändras när du loggar in med administratörsrättigheter.
- Du måste ställa in **Master Password (Masterlösenord)** innan **User Password (Användarlösenord)** ställs in.



Du kommer att uppmanas att ange användarlösenordet först (om det finns) sedan HD användarlösenordet när du slår på den bärbara datorn och du kan inte öppna operativsystemet om du inte kan ange korrekt lösenord.

## Spara ändringar

Om du vill spara dina konfigureringsinställningar måste du spara ändringarna innan du går ur BIOS installationsverktyg.



# Vanliga problem och lösningar

## Hårdvaruproblem – optisk disk

### Den optiska diskenheten kan inte läsa eller skriva skivor.

1. Uppdatera BIOS till den senaste versionen och försök igen.
2. Om det inte hjälper att uppdatera BIOS bör du försöka med skivor av högre kvalitet.
3. Om problemet kvarstår ska du ta kontakt med ditt lokala servicecenter och be en tekniker om hjälp.

## Okänd anledning – systemet är instabilt

### Kan inte starta från viloläget.

1. Ta bort uppgraderade delar (RAM, HDD, WLAN, BT) om de har installerats efter inköp.
2. Om så inte är fallet, försök med MS Systemåterställning till ett tidigare datum.
3. Om problemet kvarstår kan du försöka återställa ditt system med hjälp av återställningsdelning eller DVD.



---

ANMÄRKNING: Du måste backa upp all din data till ett annat ställe innan återställning.

---

4. Om problemet kvarstår ska du ta kontakt med ditt lokala servicecenter och be en tekniker om hjälp.

## Hårdvaruproblem – tangentbord/ genvägsknapp

### Genvägsknappen (FN) är avaktiverad.

- A. Återinstallera "ATK0100"-styrrutinen från styrrutins-CDn eller ladda ner den från ASUS webbsida



## Hårdvaruproblem—inbyggd kamera

### Den inbyggda kamera fungerar inte som den ska.

1. Kontrollera "Enhetshanterare" för att se om det föreligger några problem.
2. Försök återinstallera webbkamerans styrrutin för att lösa problemet.
3. Om problemet inte går att lösa kan du uppdatera BIOS till senaste version och försöka igen.
4. Om problemet kvarstår ska du ta kontakt med ditt lokala servicecenter och be en tekniker om hjälp.

## Hårdvaruproblem - batteri

### Batteriunderhåll.

1. Registrera Notebook PC för en ett-årsgaranti med hjälp av följande webbsida:  
**<http://member.asus.com/login.aspx?SLanguage=en-us>**
2. TA INTE bort batteripacket samtidigt som du använder Notebook PC med AC- adaptern för att förebygga skada som orsakas av olycklig strömförlust. ASUS batteripack har ett kretsskydd för att förhindra överbelastning, så att inte batteripacket i Notebook PC skadas om det lämnas i.

## Hårdvaruproblem – fel på Ström PÅ/AV

Jag kan inte sätta på Notebook PCn.

Diagnos:

1. Sätta på med endast batteri? (J = 2, N = 4)
2. Kan du se BIOS (ASUS-logo)? (J = 3, N = A)
3. Kan du ladda OS? (J = B, N = A)
4. Adapterström LED PÅ? (J = 5, N = C)
5. Sätta PÅ med endast adapter? (J = 6, N = A)
6. Kan du se BIOS (ASUS-logo)? (J = 7, N = A)
7. Kan du ladda OS? (J = D, N = A)

## Symtom & lösningar:

- A. Problemet kan ligga i MB, HDD eller i NB; uppsök ett lokalt servicecenter för hjälp.
- B. Problem orsakat av operativsystemet. Försök återställa ditt system med hjälp av återställningsdelningen eller skiva.



---

VIKTIGT: Du måste backa upp all din data till ett annat ställe innan återställning.

---

- C. Adapterproblem; kontrollera strömsladdanslutningarna eller besök ett lokalt servicecenter för utbyte.
- D. Batteriproblem; kontrollera batterikontakterna eller besök ett lokalt servicecenter för reparation.

## Hårdvaruproblem – Trådlöst kort

Hur kontrollerar man om en Notebook PC är utrustad med ett trådlöst kort?

- A. Öppna **Kontrollpanel** -> **Enhetshanterare**. Du ser om Notebook PC har ett WLAN-kort under alternativet " Nätverksadapter".

## Mekaniska problem – FLÄKT/Temperatur

Varför är avkylningsfläkten alltid PÅ och temperaturen hög?

1. Kontrollera så att FLÄKTEN fungerar när CPU-temperaturen är hög och kontrollera om det finns ett luftflöde från huvudluftventilen.
2. Om du har många applikationer igång samtidigt (se aktivitetsfältet), stäng dem för att minska systembelastningen.
3. Problemet kan också bero på virus, undersök förekomsten av eventuellt virus med hjälp av en anti-virusprogramvara.
4. Om ingenting av ovanstående hjälper kan du försöka återställa ditt system med hjälp av återställningsdelning eller DVD.



---

VIKTIGT: Du måste backa upp all din data till ett annat ställe innan återställning.

---



---

FARA: Anslut inte till Internet förrän du har installerat en anti-virusprogramvara och en Internet brandvägg för att skydda dig från virusattacker.

---

### **Programvaruproblem – ASUS medföljande mjukvara**

När jag sätter PÅ Notebook PC får jag ett meddelande "Fel vid öppnande av policyfil".

- A. Återinstallera den senaste versionen av "Power4 Gear" – verktyget för att lösa problemet. Det finns tillgängligt på ASUS webbsida.

### **Okänd anledning – blå skärm med vit text**

En blå skärm med vit text visas efter att systemet har startat.

1. Ta bort tillagt minne. Om ytteligare minne har lagts till efter inköp ska du stänga AV, ta bort det tillagda minnet och sätta PÅ för att se om problemet beror på inkompatibelt minne.
2. Avinstallera mjukvaruapplikationer. Om du nyligen har installerat programvaruapplikationer kan det hända att de inte är kompatibla med ditt system. Försök att avinstallera dem i Windows säkert läge.
3. Kontrollera systemet för virus.
4. Uppdatera BIOS till senaste versionen med WINFLASH i Windows eller AFLASH i DOS-läge. De här verktygen och BIOS-filer kan laddas ner från ASUS webbsida.



---

WARNING: Kontrollera så att inte din Notebook PC får slut på ström under BIOS flashing-processen.

---

- Om problemet fortfarande inte kan lösas kan du använda återställningsprocessen för att ominstallera hela systemet.



---

**VIKTIGT:** Du måste backa upp all din data till ett annat ställe innan återställning.

---



---

**FARA:** Anslut inte till Internet förrän du har installerat en anti-virusprogramvara och en Internet brandvägg för att skydda dig från virusattacker.

---



---

**OBS:** Kontrollera så att du installerar "Intel INF Update" och "ARKACPI"-styrrutinerna först så att hårdvaruenheter kan kännas igen.

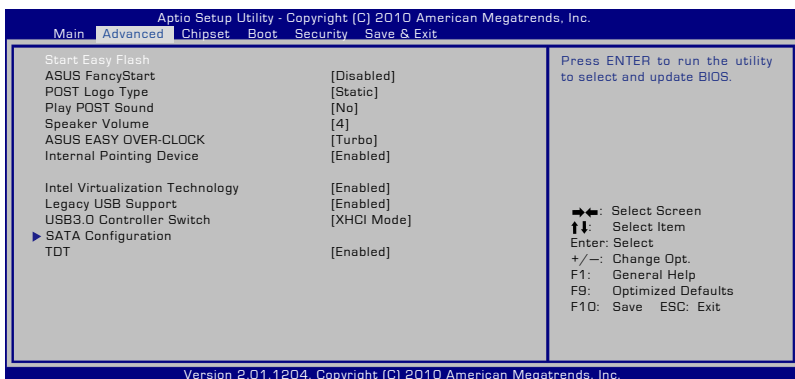
---

- Om problemet kvarstår ska du ta kontakt med ditt lokala servicecenter och be en tekniker om hjälp.

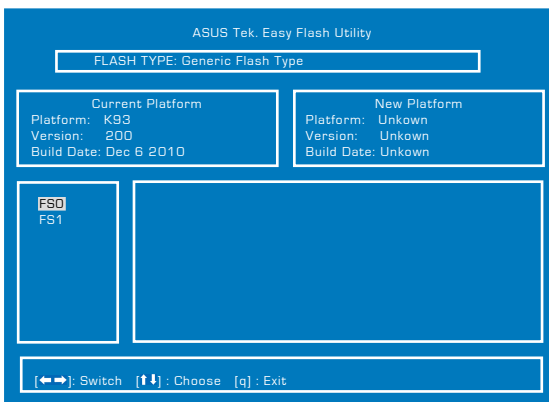
## Mjukvaruproblem - BIOS

Uppdatera BIOS.

1. Verifiera exakt vilken modell av bärbar PC du har och ladda ner den senaste BIOS-filen för din modell från ASUS webbplats och spara den på din flash-diskenheter.
2. Anslut din flash-diskenheter till den bärbara PC:n och sätt på datorn.
3. Använd funktionen "Start Easy Flash" på sidan Advanced (avancerat) i BIOS-inställningsverktyget. Följ instruktionerna nedan.



4. Leta reda på den senaste BIOS-filen och börja uppdatera (flashing) BIOS.



5. Du måste "Restore Defaults" (återställa standard) på **Exit** sidan efter uppdateringen (flashning) av BIOS.

# Återställa din bärbara dator

## Använda återställningspartitionen

Återställningspartitionen återställer snabbt din bärbara dators program till dess ursprungliga arbetsstatus. Innan du använder Återställningsdelningen, ska du kopiera dina datafiler (som t ex Outlook PST-filer) till en USB-enhet eller en nätverksenhet och notera alla anpassade konfigurationer (såsom nätverksinställningar).

## Om återställningsdelningen

Återställningsdelningen är ett utrymme som är reserverat på din hårddisk som används för att återställa operativsystemet, styrrutiner och verktyg som installerades på din Notebook PC på fabriken.



**VIKTIGT:** Radera inte delningen som heter **“RECOVERY”**.

Återställningsdelningen skapas på fabriken och kan inte

återställas av användaren

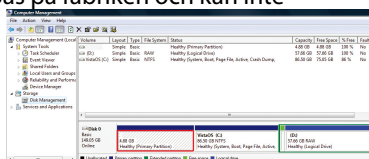
om den raderas. Ta med

din Notebook PC till

ett auktoriserat ASUS

servicecenter om du har

problem med återställningsprocessen.



## Använd återställningsdelningen:

1. Tryck [F9] under uppstarten.
2. Tryck [Enter] för att välja Windowsinstallation [EMS-aktiverad].
3. Välj det språk som du vill återställa och klicka på **Nästa**.
4. Läs på **“ASUS förladdningsväglednings”** –bild och klicka **Nästa**.
5. Välj ett delningsalternativ och klicka **Nästa**. Delningsalternativ:

### Återställ endast Windows till första delningen.

Det här alternativet raderar endast den första delningen vilket gör det möjligt för dig att spara andra delningar och skapa en ny systemdelning som enhet “C”.

### Återställ Windows till hela HD.

Det här alternativet raderar alla delningar från din hårddisk och skapar en ny systemdelning som enhet “C”.

## Återställ Windows till hela HD med 2 delning.

Det här alternativet raderar alla delningar från din hårddisk och skapar två nya delningar "C" (40%) "D" (60%).

5. Följ anvisningarna på skärmen för att genomföra återställningsprocessen.



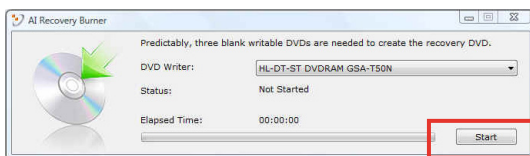
Besök [www.asus.com](http://www.asus.com) för uppdaterade styrrutiner och verktyg.

## Använd återställnings-DVDn (på utvalda modeller)

### Skapa återställnings-DVDn:

1. Dubbelklicka på ikonen **AI Recovery Burner** på Windowsskrivbordet.

2. Sätt in en tom skrivbar DVD-skiva i den optiska enheten och klicka på



**Start** för att Starta skapandet av återställnings-DVD-skivan.

3. Följ instruktionerna på skärmen för att fullfölja skapandet av återställnings-DVD-skivan.



Förbered tillräckligt många tomma skrivbara DVD-skivor för att skapa återställnings-DVD-skivorna.



**VIKTIGT!** Ta bort de externa hårddiskarna innan du gör en systemåterställning av din bärbara dator. Enligt Microsoft kan du förlora viktiga data installation av Windows Vista på fel disk eller formaterar fel enhets partition.

## Använd återställnings-DVDn:

1. För in återställnings-DVDn i den optiska enheten (Notebook PC måste vara PÅ).
2. Starta om Notebook PC och tryck <Esc> under uppstart och välj den optiska enheten (kan vara märkt som "CD/DVD") med hjälp av nedmarkören och tryck <Enter> för att starta från återställnings-DVD.
3. Välj **OK** för att starta återställningen av bilden.
4. Välj **OK** för att bekräfta systemåterställningen.



---

Återställningen kommer att skriva över din hårddisk. Se till att du säkerhetskopierar alla dina viktiga data innan du återställer systemet.

---

5. Följ instruktionerna på skärmen för att fullfölja återställningsprocessen.



---

**VARNING:** Ta inte bort återställningsskivan (såvida inte du instrueras att göra så) under återställningsprocessen annars kommer dina partitioner att bli oanvändbara.

---



---

Se till att ansluta strömadaptern till din bärbara dator när systemåterställningen ska göras. Instabil strömförsörjning kan orsaka fel under återställningen.

---



---

Besök [www.asus.com](http://www.asus.com) för uppdaterade styrrutiner och verktyg.

---



## DVD-ROM enhetsinformation

Notebook PC levereras med ett tillval DVD-ROMsenhet eller en CD-ROMsenhet. För att du ska kunna titta på DVD-filmer måste du installera ett eget DVD-program. DVD-program kan köpas som tillval till den här Notebook PC. DVD-ROM möjliggör användning av både CD- och DVD-skivor.

## Regional uppspelningsinformation

Uppspelning av DVD-filmer innebär dekodning av MPEG2 video, digital AC3 audio och avkryptering av CSS- skyddat innehåll. CSS (ibland kallat copy guard) är namnet som givits till innehållsskyddet som anammats av filmindustrin för att tillgodose behovet att skydda sig mot kopiering.

Även om utförandena på CSS-licenser är många finns det en regel som är mest relevant: uppspelningsrestriktioner på regionaliserat innehåll. För att underlätta geografiskt styrda filmpremiärer släpps DVD-filmer för specifika regioner, som definierat i "Regionsdefinitioner" nedan. Upphovsrättslagar kräver att alla DVD-filmer begränsas till en viss region (vanligtvis kodad till regionen inom vilken den säljs). När DVD-filminnehåll kan släppas för flera regioner, kräver CSSutformningens regler att alla system som är kapabla att spela CSS-krypterat innehåll endast kan vara kapabla att spela en region.



---

Regionsinställning kan ändras upp till fem gånger genom en tittarprogramvara, sedan kan den endast spela upp DVD-filmer från den senaste regionsinställningen. Efter det krävs en fabriksåterställning för att ändra regionskoden, och det täcks inte av garantin. Om återställning önskas kommer frakt- och återställningskostnader att ligga på användarens ansvar.

---

## **Regionsdefinitioner**

### **Region 1**

Canada, USA, nordamerikanska territorierna

### **Region 2**

Tjeckien, Egypten, Finland, Frankrike, Tyskland, Golfstaterna, Ungern, Island, Iran, Irak, Irland, Italien, Japan, Nederländerna, Norge, Polen, Portugal, Saudiarabien, Skottland, Sydafrika, Spanien, Sverige, Schwiz, Syrien, Tuket, Storbritannien, Grekland, föredetta Jugoslaviska republikerna, Slovakien

### **Region 3**

Burma, Indonesien, Sydkorea, Malaysia, Filippinerna, Singapore, Taiwan, Thailand, Vietnam

### **Region 4**

Australien, Karibien (förutom de nordamerikanska territorierna), Centralamerika, Nya Zealand, Stilla Havet, Sydamerika

### **Region 5**

CIS, Indien, Pakistan, resten av Afrika, Ryssland, Nordkorea

### **Region 6**

Kina

# Blu-ray ROM enhetsinformation

## Definition av regioner

### Region A

Nordamerika, Central- och Sydamerikas länder och deras territorium; Taiwan, Hongkong, Macao, Japan, Korea (Syd och Nord), sydöstra Asiens länder och deras territorium.

### Region B

Europa, Afrika och sydvästra Asiens länder och deras territorium, Australien och Nya Zeeland.

### Region C

Centrala och södra Asien, Östeuropas länder och deras territorium; Kina och Mongoliet.



---

Se Blu-ray Disc webbsida på [www.blu-raydisc.com/en/Technical/FAQs/Blu-rayDiscforVideo.html](http://www.blu-raydisc.com/en/Technical/FAQs/Blu-rayDiscforVideo.html) för ytterligare detaljer.

---

## Interna modem uppfyllelse

Den bärbara datorn med interna modem överensstämmer med JATE (Japan), FCC (USA, Kanada, Korea, Taiwan) och CTR21. Det interna modemet har godkänts i enlighet med rådsbeslut 98/482/EC för paneuropeisk enskild terminalanslutning till det publika telefonnätet (PSTN). Emellertid på grund av olikheter mellan de enskilda PSTN i de olika länderna ger inte godkännandet själv en ovillkorlig försäkran om fungerande drift på varje PSTN nätverks anslutningspunkt. Vid eventuella problem bör du först kontakta leverantören av utrustningen.

### Översikt

Den 4 augusti 1998 publicerades den europeiska rådets beslut angående CTR 21 i Officiella tidningar av EC. CTR 21 gäller för alla icke röstutrustningar med DTMF-uppringning vilka är avsedda att anslutas till det analoga PSTN (Public Switched Telephone Network/publika telefonnätet).

CTR 21 (Common Technical Regulation) för anslutningskrav för anslutning till det analoga publika telefonnätet av terminalutrustning (exkluderat terminalutrustning som stödjer rösttelefoni justerad tjänst) i vilka nätverksadressering utförs med hjälp av tvåtons flerfrekvenssignaler.

### Network Compatibility Declaration (deklaration om nätverkskompatibilitet)

Uttalande som ska göras av tillverkaren till anmält organ och säljaren: "Denna deklaration indikerar de nätverk med vilka utrustningen är konstruerad att arbeta och alla rapporterade nätverk med vilka utrustningen har samverkansproblem.

## **Network Compatibility Declaration (deklaration om nätverkskompatibilitet)**

Uttalande som ska göras av tillverkaren till användaren: "Denna deklaration indikerar de nätverk med vilka utrustningen är konstruerad att arbeta och alla rapporterade nätverk med vilka utrustningen har samverkansproblem. Tillverkaren ska också associera ett uttalande för att klargöra där nätverkskompatibilitet är beroende på fysiska och programbytesinställningar. Det kommer också att råda användaren att kontakta försäljaren om det finns önskemål om att använda utrustningen i ett annat nätverk".

Fram tills nu har anmält organ hos CETECOM givit ut flera pan-europeiska godkännanden att använda CTR 21. Resultatet är Europas första modem som inte kräver myndighetsgodkännande i varje enskilt Europeiskt land.

### **Icke-röst utrustning**

Telefonsvarare och högtalartelefonen kan vara lämplig så väl som modem, faxmaskiner, nummerpresentatörer och larmsystem. Utrustning vars slutkvalitet för talet kontrolleras av bestämmelser (t.e.x handmikrotelefoner och i vissa länder även sladdlösa telefoner) är undantagna.

**Denna tabell visar de länder som för närvarande är under CTR21 standard.**

<b><u>Land</u></b>	<b><u>Tillämpad</u></b>	<b><u>Fler tester</u></b>
Österrike <sup>1</sup>	Ja	Nej
Belgien	Ja	Nej
Tjeckiska republiken	Nej	Inte tillämpligt
Danmark <sup>1</sup>	Ja	Ja
Finland	Ja	Nej
Frankrike	Ja	Nej
Tyskland	Ja	Nej
Grekland	Ja	Nej
Ungern	Nej	Inte tillämpligt
Island	Ja	Nej
Irland	Ja	Nej
Italien	Under behandling	Under behandling
Israel	Nej	Nej
Lichtenstein	Ja	Nej
Luxemburg	Ja	Nej
Nederländerna <sup>1</sup>	Ja	Ja
Norge	Ja	Nej
Polen	Nej	Inte tillämpligt
Portugal	Nej	Inte tillämpligt
Spanien	Nej	Inte tillämpligt
Sverige	Ja	Nej
Schweiz	Ja	Nej
Storbritannien	Ja	Nej

Denna information har kopierats från CETECOM och lämnas utan förpliktelse. För uppdatering av denna tabell besök [http://www.cetecom.de/technologies/ctr\\_21.html](http://www.cetecom.de/technologies/ctr_21.html)

1 Nationella krav gäller endast om utrustningen använder telefoni med pulsval (tillverkare kan hävda i bruksanvisningen att utrustningen endast är avsedd att stödja DTMF signalering, vilket skulle göra ytterligare tester överflödiga).

I Nederländerna krävs ytterligare tester för serieanslutning och nummerpresentationsfunktioner.

# Deklarationer och säkerhetsföreskrifter

## Yttrande statliga kommunikationsnämnden

Den här apparaten överensstämmer med FCC regler del 15. Hantering är aktuell under följande två villkor:

- Apparaten får inte orsaka allvarlig störning.
- Apparaten måste godkänna all mottagen störning, medräknat störning som kan orsaka oönskad handling.

Utrustningen har testats och befunnits överensstämma med gränserna för en klass B digital apparat, enligt del 15 i bestämmelserna från statliga kommunikationsnämnden (Federal Communications Commission, 'FCC'). De här gränserna är utformade för att tillhandahålla lämpligt skydd mot skadlig störning i en installation i hemmet. Den här utrustningen genererar, använder och kan avge strålning med radiofrekvensenergi samt kan, om den inte är installerad och används i överensstämmelse med givna instruktioner, orsaka skadlig störning på radiokommunikation. Det finns dock inga garantier att störningar inte kommer att inträffa i en särskild installation. Om den här utrustningen orsakar skadliga störningar på radio- eller televisionsmottagning, vilket kan fastställas genom att slå på och slå av utrustningen, uppmantras användaren att försöka korrigera störningen genom en eller flera av följande åtgärder:

- Rikta om eller flytta på mottagarantennen.
- Öka avståndet mellan utrustningen och mottagaren.
- Anslut utrustningen till ett uttag på en annan strömkrets än den som mottagaren är ansluten till.
- Rådfråga försäljaren eller en erfaren radio/TV-tekniker.



---

Användningen av en skyddad elsladd krävs för att kunna tillmötesgå FCC-nämndens gränser och för att förhindra störning på radio- och TV-mottagning i närheten. Det är viktigt att endast den medföljande elsladden används. Använd endast skyddade kablar för att ansluta I/O-apparater till den här utrustningen. Du förvarnas om att förändringar eller ändringar som inte uttryckligen har godkänts av ansvarig part för anpassning, kan ogiltigförklara dig som tillåten användare av utrustningen.

---



(Återgiven från Code of Federal Regulations #47, del 15.193, 1993, Washington DC: Office of the Federal Register, National Archives och Records Administration, U.S.A Government Printing Office.)

## **FCC (Amerikanska telekommunikationsmyndighetens) varningstext om radiofrekvens- (RF-) exponering**



Varningstext från FCC: Ändringar eller modifieringar som inte uttryckligen godkänts av den part, som är ansvarig för uppfyllandet av villkoren, kan upphäva användarens rätt att använda utrustningen. "Tillverkaren deklarerar att denna enhet är begränsad till kanalerna 1 till 11 i 2.4 GHz-frekvensbandet via specificerade inbyggda program kontrollerade i USA."

Denna utrustning uppfyller FCC:s strålningsgränsvärden som fastställts för en okontrollerad miljö. För fortsatt uppfyllande av FCC RF-exponeringskrav ska direktkontakt med sändarantennen under sändning undvikas. Slut användare måste följa de specifika driftsinstruktionerna för tillfredsställande uppfyllelse av radiostrålningskraven.

## **Deklaration om överensstämmelse (R&TTE Direktivet 1999/5/EG)**

Följande poster var fullföljda och anses relevanta och tillräckliga:

- Nödvändiga krav som i [Artikel 3]
- Skydds krav för hälsa och säkerhet som om [Artikel 3.1a]
- Testning för elektrisk säkerhet enligt [EN 60950]
- Skydds krav för elektromagnetisk kompatibilitet i [Artikel 3.1b]
- Testning av elektromagnetisk kompatibilitet i [EN 301 489-1] & [EN 301 489-17]
- Effektiv användning av radiospektrat som i [Artikel 3.2]
- Återkommande radiotester enligt [EN 300 328-2]

## CE Märkning



### CE märkning för enheter utan trådlös LAN/Bluetooth

Den levererade versionen av denna enhet uppfyller kraven hos EEC direktiven 2004/108/EG "Elektromagnetisk kompatibilitet" och 2006/95/EC "Lågspänningsdirektivet".



### CE märkning för enheter med trådlös LAN/ Bluetooth

Denna utrustning uppfyller kraven hos Direktiv 1999/5/EG för Europeiska parlamentet och kommissionen från den 9 mars 1999 om radioutrustning och telekommunikationsutrustning och om ömsesidigt erkännande av utrustningens överensstämmelse.

## IC:s strålningsexponeringsdeklaration för Kanada

Denna utrustning uppfyller IC:s strålningsgränsvärden som fastställts för en okontrollerad miljö. För fortsatt uppfyllande av IC RF-exponeringskrav ska direktkontakt med sändarantennen under sändning undvikas. Slutanvändare måste följa de specifika driftsinstruktionerna för tillfredsställande uppfyllelse av radiostrålningskraven.

Hantering gäller under följande två villkor:

- Denna enhet får inte orsaka störningar och
- Denna enhet måste acceptera störningar, inklusive störningar som kan orsaka oönskad funktion hos enheten.

För att förhindra radiostörningar på licensierade tjänster (t.ex. mobilsatellitssystem i samma kanal) är denna enhet avsedd att användas inomhus och borta från fönster för att ge maximal avskärmning. Utrustning (eller dess sändarantenn) som installeras utomhus kräver licens.

## Trådlös hanteringskanal för olika områden

Nordamerika	2.412-2.462 GHz	Ch01 genom CH11
Japan	2.412-2.484 GHz	Ch01 genom Ch14
Europa ETSI	2.412-2.472 GHz	Ch01 genom Ch13

## Frankrike begränsade trådlösa frekvensband

En del områden i Frankrike har begränsade frekvensband. Det värsta fallet av max tillåten ström inomhus är:

- 10mW för hela 2.4 GHzbandet (2400 MHz–2483.5 MHz)
- 100mW för frekvenser mellan 2446.5 MHz och 2483.5 MHz



Kanalerna 10 till 13 inbegripet verkar i bandet 2446.6 MHz till 2483.5 MHz.

Det finns få möjligheter till användning utomhus: På privat egendom eller på den privata egendomen för offentliga personer, är användning föremål för en preliminär tillåtelseprocedur från Försvarsministeriet, med max tillåten ström på 100mW i bandet 2446.5–2483.5 MHz. Användning utomhus på allmän egendom är inte tillåtet.

I avdelningarna som listas nedan för hela 2.4 GHzbandet:

- Max tillåten ström inomhus är 100mW
- Max tillåten ström utomhus är 10mW

Avdelningar inom vilka användning av 2400–2483.5 MHzbandet är tillåtet med en EIRP på mindre än 100mW inomhus och mindre än 10mW utomhus:

01 Ain	02 Aisne	03 Allier
05 Hautes Alpes	08 Ardennes	09 Ariège
11 Aude	12 Aveyron	16 Charente
24 Dordogne	25 Doubs	26 Drôme
32 Gers	36 Indre	37 Indre et Loire
41 Loir et Cher	45 Loiret	50 Manche
55 Meuse	58 Nièvre	59 Nord

60 Oise	61 Orne	63 Puy du Dôme
64 Pyrénées Atlantique	66 Pyrénées Orientales	
67 Bas Rhin	68 Haut Rhin	70 Haute Saône
71 Saône et Loire	75 Paris	82 Tarn et Garonne
84 Vaucluse	88 Vosges	89 Yonne
90 Territoire de Belfort	94 Val de Marne	

Det här kravet kommer med stor sannolikhet att ändras med tiden, och göra det möjligt för dig att använda ditt trådlösa LANkort inom fler områden i Frankrike. Vänligen kontrollera med ART för senaste information (<http://www.arcep.fr>).




---

Ditt WLANkort sänder mindre än 100mW, men mer än 10mW.

---

## UL säkerhetsanmärkningar

För att motsvara UL 1459 krävs telekommunikationer (telefon)-utrustning som avses att anslutas elektriskt till ett telekommunikationsnätverk, med en jordad funktionsspänning som inte överskrider mer än 200V, 300V topp-till-topp och 105V rms, och som installeras eller används i överensstämmelse med National Electric Code (NFPA 70).

När du använder modemmet på Notebook PC ska alltid grundläggande säkerhetsföreskrifter följas för att minska risken för brand, elektrisk stöt och skada på personer, inräknat följande:

- Använd inte Notebook PC i närheten av vatten, t ex i närheten av ett badkar, tvättställ, köksvask eller tvättbalja, i en blöt källare eller i närheten av en simbassäng.
- Använd inte Notebook PC under elektrisk storm. Det kan föreligga risk för elektrisk stöt från blixten.
- Använd inte Notebook PC i närheten av gasläcka.

För att motsvara UL 1642 krävs primära (ej återuppladdningsbara) och sekundära (återuppladdningsbara) litiumbatterier för användning som strömkälla i produkten. Dessa batterier innehåller metallisk litium eller litiumlegering, eller en litiumjon, och kan bestå av en enda elektrokemisk cell eller två eller fler celler som är anslutna i serie, parallell eller både-och, som omvandlar kemisk energi till elektrisk energi genom en irreversibel eller reversibel kemisk reaktion.

- Avstå från att slänga bort Notebook PC-batteriet i öppen eld, då det kan explodera. Kontrollera med lokala bestämmelser för eventuellt speciella avfallsanvisningar för att minska risken för skada på personer beroende på eld eller explosion.
- Avstå från att använda strömadaptrar eller batterier från andra apparater, för att undvika skada på personer beroende på eld eller explosion. Använd endast UL-certifierade strömadaptrar eller batterier som tillhandahålls av tillverkaren eller auktoriserade återförsäljare.

## **Krav strömsäkerhet**

Produkter med elektrisk ström med värden på upp till 6A och som är tyngre än 3Kg måste använda godkända elsladdar som är större än eller lika med: H05VV-F, 3G, 0.75mm<sup>2</sup> eller H05VV-F, 2G, 0.75mm<sup>2</sup>.

## **TV-mottagarmeddelanden (på utvalda modeller)**

Notering till CATV Systeminstallerare - Kabeldistributionssystemet bör vara jordat i enlighet med ANSI/NFPA 70, National Electrical Code (NEC), särskilt avsnitt 820.93, Jordande av yttre konduktiv sköld på en koaxial kabelinstallation bör inkludera bindning av skärmen av den koaxiala kabeln till jorden vid byggnadsingången.

## **REACH**

Uppfyller REACH (Registration, Evaluation, Authorization, and Restriction of Chemicals (Registrering, Värdering, Behörighet och Begränsning)) reglerande regelverk, vi publicerar de kemiska substanserna i våra produkter på ASUS REACH webbsida på HYPERLINK "<http://csr.asus.com/english/REACH.htm>".

## **Nordiska försiktighetsåtgärder (för litium-jon batterier)**

**CAUTION!** Danger of explosion if battery is incorrectly replaced. Replace only with the same or equivalent type recommended by the manufacturer. Dispose of used batteries according to the manufacturer's instructions. (English)

**ATTENZIONE!** Rischio di esplosione della batteria se sostituita in modo errato. Sostituire la batteria con un una di tipo uguale o equivalente consigliata dalla fabbrica. Non disperdere le batterie nell'ambiente. (Italian)

**VORSICHT!** Explosionsgefahr bei unsachgemäßen Austausch der Batterie. Ersatz nur durch denselben oder einem vom Hersteller empfohlenem ähnlichen Typ. Entsorgung gebrauchter Batterien nach Angaben des Herstellers. (German)

**ADVARSEL!** Lithiumbatteri - Eksplosionsfare ved fejlagtig håndtering. Udskiftning må kun ske med batteri af samme fabrikat og type. Levér det brugte batteri tilbage til leverandøren. (Danish)

**WARNING!** Explosionsfara vid felaktigt batteribyte. Använd samma batterityp eller en ekvivalent typ som rekommenderas av apparattillverkaren. Kassera använt batteri enligt fabrikantens instruktion. (Swedish)

**VAROITUS!** Paristo voi räjähtää, jos se on virheellisesti asennettu. Vaihda paristo ainoastaan laitevalmistajan suosittellemaan tyyppiin. Hävitä käytetty paristo valmistajan ohjeiden mukaisesti. (Finnish)

**ATTENTION!** Il y a danger d'explosion s'il y a remplacement incorrect de la batterie. Remplacer uniquement avec une batterie du même type ou d'un type équivalent recommandé par le constructeur. Mettre au rebut les batteries usagées conformément aux instructions du fabricant. (French)

**ADVARSEL!** Eksplosjonsfare ved feilaktig skifte av batteri. Benytt samme batteritype eller en tilsvarende type anbefalt av apparatfabrikanten. Brukte batterier kasseres i henhold til fabrikantens instruksjoner. (Norwegian)

標準品以外の使用は、危険の元になります。交換品を使用する場合、製造者に指定されるものを使って下さい。製造者の指示に従って処理して下さい。(Japanese)

**ВНИМАНИЕ!** При замене аккумулятора на аккумулятор иного типа возможно его возгорание. Утилизируйте аккумулятор в соответствии с инструкциями производителя. (Russian)

## Säkerhetsinformation optisk lagringsenhet

### Säkerhetsinformation laser

Interna eller externa optiska lagringsenheter som säljs tillsammans med den här Notebook PC innehåller en KLASS 1 LASERPRODUKT. Laserklassifikationer återfinns i ordlistan i slutet av den här användarmanualen.



**VARNING:** Genomföra justeringar eller utföra procedurer annat än de som är specificerade i användarmanualen kan resultera i farlig exponering för laser. Försök inte att plocka isär den optiska lagringsenheten. För din säkerhets skull ska du låta en aktoriserad tjänsteman serva den optiska lagringsenheten.

### Varningsetikett service



**VARNING:** OSYNLIG LASERSTRÅLNING NÄR DEN ÄR ÖPPEN. TITTA INTE IN I STRÅLEN ELLER DIREKT PÅ MED OPTISKA INSTRUMENT.

### CDRH-bestämmelser

Center for Devices and Radiological Health (CDRH) av U.S.As Food and Drug Administration implementerade bestämmelser för laserprodukter den 2 augusti 1976. Dessa bestämmelser gäller för laserprodukter som tillverkats från 1 augusti 1976 och framåt. Anammande av bestämmelserna är obligatorisk för produkter som marknadsförs i USA.



**VARNING:** Användning av kontroller eller justeringar eller utförande av procedurer annat än de som är specificerade här i eller i installationsvägledningen för laserprodukten kan resultera i farlig exponering för laser.



## Produktanmärkning Macrovision Corporation

Den här produkten innehåller teknologi som är skyddad enligt upphovsrätten genom metodanspråk av vissa USA-patent och annan intellektuell egenomsrätt som ägs av Macrovision Corporation och andra rättighetsägare. Användning av den här upphovsrättsligt skyddade teknologin måste godkännas av Macrovision Corporation, och är endast avsedd för hemmet och annan begränsad tittaranvändning *så tillvida inget annat har godkänts av Macrovision Corporation*. Kopiering av tekniken eller isärplockning är förbjuden.

# CTR 21 godkännande (för bärbara datorer med inbyggt modem)

## Danish

•Udstyret er i henhold til Rådets beslutning 98/482/EF EU-godkendt til at blive opkoblet på de offentlige telefonnet som enkeltforbundet terminal. På grund af forskelle mellem de offentlige telefonnet i de forskellige lande giver godkendelsen dog ikke i sig selv ubetinget garanti for, at udstyret kan fungere korrekt på samtlige nettermineringspunkter på de offentlige telefonnet.

I tilfælde af problemer bør De i første omgang henvende Dem til leverandøren af udstyret.▪

## Dutch

„Dit apparaat is goedgekeurd volgens Beschikking 98/482/EG van de Raad voor de pan-Europese aansluiting van enkelvoudige eindapparatuur op het openbare geschakelde telefoonnetwerk (PSTN). Gezien de verschillen tussen de individuele PSTN's in de verschillende landen, biedt deze goedkeuring op zichzelf geen onvoorwaardelijke garantie voor een succesvolle werking op elk PSTN-netwerkaansluitpunt.

Neem bij problemen in eerste instantie contact op met de leverancier van het apparaat.“

## English

‘The equipment has been approved in accordance with Council Decision 98/482/EC for pan-European single terminal connection to the public switched telephone network (PSTN). However, due to differences between the individual PSTNs provided in different countries, the approval does not, of itself, give an unconditional assurance of successful operation on every PSTN network termination point.

In the event of problems, you should contact your equipment supplier in the first instance.’

## Finnish

”Tämä laite on hyväksytty neuvoston päätöksen 98/482/EY mukaisesti liitettäväksi yksittäisenä laitteena yleiseen kytkentäiseen puhelinverkkoon (PSTN) EU:n jäsenvaltioissa. Eri maiden yleisten kytkentäisten puhelinverkkojen välillä on kuitenkin eroja, joten hyväksyntä ei sellaisenaan takaa häiriötöntä toimintaa kaikkien yleisten kytkentäisten puhelinverkkojen liityntäpisteissä.

Ongelmien ilmetessä ottakaa viipymättä yhteyttä laitteen toimittajaan.“

## French

•Cet équipement a reçu l'agrément, conformément à la décision 98/482/CE du Conseil, concernant la connexion paneuropéenne de terminal unique aux réseaux téléphoniques publics commutés (RTPC). Toutefois, comme il existe des différences d'un pays à l'autre entre les RTPC, l'agrément en soi ne constitue pas une garantie absolue de fonctionnement optimal à chaque point de terminaison du réseau RTPC.

En cas de problème, vous devez contacter en premier lieu votre fournisseur.▪

## German

„Dieses Gerät wurde gemäß der Entscheidung 98/482/EG des Rates europaweit zur Anschaltung als einzelne Endeinrichtung an das öffentliche Fernsprechnet zugelassen. Aufgrund der zwischen den öffentlichen Fernsprechnetzen verschiedener Staaten bestehenden Unterschiede stellt diese Zulassung an sich jedoch keine unbedingte Gewähr für einen erfolgreichen Betrieb des Geräts an jedem Netzabschlußpunkt dar.

Falls beim Betrieb Probleme auftreten, sollten Sie sich zunächst an ihren Fachhändler wenden.“

## Greek

«Ο εξοπλισμός έχει εγκριθεί για πανευρωπαϊκή σύνδεση μεμονωμένου τερματικού με το δημόσιο τηλεφωνικό δίκτυο μεταγωγής (PSTN), σύμφωνα με την απόφαση 98/482/ΕΚ του Συμβουλίου: ωστόσο, επειδή υπάρχουν διαφορές μεταξύ των επιμέρους PSTN που παρέχονται σε διάφορες χώρες, η έγκριση δεν παρέχει ασφάλεια ανεπιφύλακτη εξασφάλιση επιτυχοῦς λειτουργίας σε κάθε σημείο απόληξης του δικτύου PSTN.

Εάν ανακύψουν προβλήματα, θα πρέπει κατ' αρχάς να απευθύνεστε στον προμηθευτή του εξοπλισμού σας.»

## Italian

•La presente apparecchiatura terminale è stata approvata in conformità della decisione 98/482/CE del Consiglio per la connessione paneuropea come terminale singolo ad una rete analogica PSTN. A causa delle differenze tra le reti dei differenti paesi, l'approvazione non garantisce però di per sé il funzionamento corretto in tutti i punti di terminazione di rete PSTN.

In caso di problemi contattare in primo luogo il fornitore del prodotto.▪

## Portuguese

•Este equipamento foi aprovado para ligação pan-europeia de um único terminal à rede telefónica pública comutada (RTPC) nos termos da Decisão 98/482/CE. No entanto, devido às diferenças existentes entre as RTPC dos diversos países, a aprovação não garante incondicionalmente, por si só, um funcionamento correcto em todos os pontos terminais da rede da RTPC.

Em caso de problemas, deve entrar-se em contacto, em primeiro lugar, com o fornecedor do equipamento.▪

## Spanish

•Este equipo ha sido homologado de conformidad con la Decisión 98/482/CE del Consejo para la conexión paneuropea de un terminal simple a la red telefónica pública conmutada (RTPC). No obstante, a la vista de las diferencias que existen entre las RTPC que se ofrecen en diferentes países, la homologación no constituye por sí sola una garantía incondicional de funcionamiento satisfactorio en todos los puntos de terminación de la red de una RTPC.

En caso de surgir algún problema, procede ponerse en contacto en primer lugar con el proveedor del equipo.».

## Swedish

"Utrustningen har godkänts i enlighet med rådets beslut 98/482/EG för alleuropeisk anslutning som enskild terminal till det allmänt tillgängliga kopplade telenätet (PSTN). På grund av de skillnader som finns mellan telenätet i olika länder utgör godkännandet emellertid inte i sig självt en absolut garanti för att utrustningen kommer att fungera tillfredsställande vid varje telenätsanslutningspunkt.

Om problem uppstår bör ni i första hand kontakta leverantören av utrustningen."

## EU:s eko-märkning

Denna bärbara dator har fått märkningen EU Flower, vilket betyder att denna produkt har följande egenskaper:

1. Minskad energiförbrukning under användning och standby-lägen
2. Begränsad användning av giftiga tungmetaller
3. Begränsad användning av ämnen som är farliga för miljö och människors hälsa
4. Minskning av användningen av naturresurser genom främjande av återvinning\*
5. Utformad för enkla uppgraderingar och längre livslängd genom att tillhandahålla kompatibla reservdelar som batterier, nätaggregat, tangentbord, minne och CD- eller DVD-enhet om en sådan finns.
6. Minskat solitt avfall genom en återtagningsspolicy\*

För mer information om märkningen EU Flower, gå till hemsidan för European Union Eco-label: <http://www.ecolabel.eu>.

## ENERGY STAR-efterlevande produkt



ENERGY STAR är ett samarbetsprogram mellan amerikanska EPA (Environmental Protection Agency) och amerikanska energidepartementet för att hjälpa oss alla att spara pengar och skydda miljön genom energieffektiva produkter och metoder.

Alla ASUS-produkter som är märkta med ENERGY STAR-logotypen efterlever ENERGY STAR-standarden, och funktionen för strömhantering är aktiverad som standard. Gå till <http://www.energy.gov/powermanagement> för utförlig information om strömhantering och dess fördelar för miljön. Du kan också gå till <http://www.energystar.gov> för utförlig information om ENERGY STAR-samarbetsprogrammet.

## **Uppfyllelse och deklARATION av globala miljöbestämmelser**

ASUS följer det gröna konstruktionskonceptet för konstruktion och tillverkning av våra produkter och ser till att varje steg i produktens livscykel för en ASUS produkt är i linje med globala miljöbestämmelser. Dessutom redovisar ASUS relevant information baserat på reglerande krav.

Se <http://csr.asus.com/english/Compliance.htm> för information om redovisning baserat på de krav som ASUS uppfyller:

**Japan JIS-C-0950 MaterialdeklARATION**

**EU REACH SVHC**

**Korea RoHS**

**Schweiziska energilagrar**

## **Återtagningstjänst**

ASUS återvinning och återtagningsprogram kommer från vårt åtagande för att uppfylla den högsta standarden för att skydda vår miljö. Vi tror på att tillhandahålla lösningar för våra kunder att kunna ta ansvar för återvinning av våra produkter, batterier och andra komponenter samt förpackningsmaterial. Gå till <http://csr.asus.com/english/Takeback.htm> för detaljerad information om återvinning för olika regioner.

## Upphovsrättsinformation

Ingen del av denna manual, inklusive produkter och programvara som beskrivs i den, får utan skriftligt tillstånd från ASUSTeK COMPUTER INC. reproduceras, överföras, kopieras, sparas i ett sökbart system eller översättas till något språk i någon form eller med några medel, förutom dokumentation som förvaras av köparen som säkerhetskopia. ("ASUS").

ASUS LEVERERAR DENNA MANUAL "I BEFINTLIGT SKICK" UTAN NÅGON SOM HELST GARANTI, VARKEN UTTALAD ELLER UNDERFÖRSTÅDD, INKLUSIVE MEN INTE BEGRÄNSAD TILL DE UNDERFÖRSTÅDDA GARANTIerna ELLER VILLKOREN FÖR SÄLJBARHET ELLER LÄMPLIGHET FÖR ETT SÄRSKILT SYFTE. UNDER INGA OMSTÄNDIGHETER SKALL ASUS, DESS DIREKTÖRER, TJÄNSTEMÄN, ANSTÄLLDA ELLER REPRESENTANTER HÅLLAS ANSVARIGA FÖR NÅGRA INDIREKTA, SÄRSKILDA, TILLFÄLLIGA ELLER HÄRAV FÖLJANDE SKADOR (INKLUSIVE SKADOR AVSEENDE FÖRLUST AV FÖRTJÄNST, AFFÄRSFÖRLUSTER, FÖRLUST AV ANVÄNDNING ELLER DATA, AVBROTT AV AFFÄRSVERKSAMHET ELLER LIKNADE) ÄVEN OM ASUS HAR AVISERAT OM MÖJLIGHETEN AV ATT SÅDANA SKADOR KAN UPPSTÅ FRÅN NÅGRA DEFEKTER ELLER FEL I DENNA MANUAL ELLER PRODUKT.

Produkter och företagsnamn som visas i denna manual kan eller kan inte vara registrerade varumärken eller upphovsrättsligt skyddade av respektive företag och används endast för identifiering eller förklaring och till ägarens fördel utan intrångsavsikt.

SPECIFIKATIONER OCH INFORMATION I DENNA MANUAL LÄMNAS ENDAST SOM INFORMATION OCH KAN ÄNDRAS NÄR SOM HELST UTAN MEDDELANDE OCH SKALL INTE TOLKAS SOM ETT ÅTAGANDE AV ASUS. ASUS PÅTAR SIG INGET ANSVAR ELLER SKYLDIGHET FÖR NÅGRA FEL ELLER BRISTER SOM KAN VISA SIG I DENNA MANUAL INKLUSIVE PRODUKTER OCH PROGRAM SOM BESKRIVS DÄR I.

**Copyright © 2011 ASUSTeK COMPUTER INC. Alla rättigheter förbehållna.**

## Ansvarsbegränsning

Omständigheter kan komma att uppstå där du till följd av en försummelse från ASUS sida eller annan skyldighet är berättigad till ersättning för skador från ASUS. Vid varje sådant yrkande, oavsett på vilken grund du är berättigad att yrka ersättning för skador från ASUS, är ASUS endast ansvariga för kroppsliga skador (inklusive dödsfall) och skador på egendom och skador på personliga ägodelar eller andra verkliga och direkta skador som är ett resultat av underlåtenhet eller försummelse att genomföra juridiska skyldigheter under denna garantiutfästelse, upp till det angivna kontraktetspriset för varje produkt.

ASUS kommer endast att vara ansvarig för eller kompensera dig för förlust, skador eller yrkanden baserade på kontrakt, otillåten handling eller överträdelser enligt dessa garantibestämmelser.

Denna begränsning gäller också ASUS leverantörer och dess återförsäljare. Det är maximalt vad ASUS, dess leverantörer och din återförsäljare är kollektivt ansvariga för.

UNDER INGA FÖRHÅLLANDEN ÄR ASUS ANSVARIGA FÖR NÅGOT AV FÖLJANDE: (1) TREDJE PARTS YRKANDEN MOT DIG FÖR SKADOR; (2) FÖRLUST AV ELLER SKADOR PÅ DINA REGISTER ELLER DATA; ELLER (3) SPECIELLA, TILLFÄLLIGA ELLER INDIREKTA SKADOR ELLER FÖR NÅGRA EKONOMISKA FÖLJDSKADOR (INKLUSIVE FÖRLUST AV FÖRTJÄNST ELLER BESPARINGAR), ÄVEN OM ASUS, DESS LEVERANTÖRER ELLER DIN ÅTERFÖRSÄLJARE ÄR INFORMERADE MÖJLIGHETEN FÖR DETTA.

## Service och support

Besök vår flerspråkiga webbsida på <http://support.asus.com>

# EC Declaration of Conformity



We, the undersigned,

<b>Manufacturer:</b>	ASUSTek COMPUTER INC.
<b>Address, City:</b>	No. 150, LI-TE RD., PEITOU, TAIPEI 112, TAIWAN R.O.C.
<b>Country:</b>	TAIWAN
<b>Authorized representative in Europe:</b>	ASUS COMPUTER GmbH
<b>Address, City:</b>	HARKORT STR. 21-23, 40880 RATINGEN
<b>Country:</b>	GERMANY

declare the following apparatus:

<b>Product name :</b>	<b>Notebook PC</b>
<b>Model name :</b>	<b>K93S, A93S, X93S, PRO91S</b>

conform with the essential requirements of the following directives:

**☒2004/108/EC-EMC Directive**

<input checked="" type="checkbox"/> EN 55022:2006+A1:2007, Class B	<input checked="" type="checkbox"/> EN 55024:1998+A1:2001+A2:2003
<input checked="" type="checkbox"/> EN 61000-3-2:2006+A1+A2:2009, Class D	<input checked="" type="checkbox"/> EN 61000-3-3:2008
<input checked="" type="checkbox"/> EN 61000-4-2:2009	<input checked="" type="checkbox"/> EN 61000-4-3:2006+A1:2008
<input checked="" type="checkbox"/> EN 61000-4-4:2004	<input checked="" type="checkbox"/> EN 61000-4-4:2006
<input checked="" type="checkbox"/> EN 61000-4-6:	<input checked="" type="checkbox"/> EN 61000-4-11:2009
<input type="checkbox"/> EN 55013:2001+A1:2003+A2:2006	<input type="checkbox"/> EN 55020:2007

**☒1999/5/EC-R &TTE Directive**

<input checked="" type="checkbox"/> EN 300 328 V1.7.1(2006-05)	<input checked="" type="checkbox"/> EN 301 489-1 V1.8.1(2008-04)
<input type="checkbox"/> EN 300 440-1 V1.4.1(2008-05)	<input type="checkbox"/> EN 301 489-3 V1.4.1(2002-08)
<input type="checkbox"/> EN 300 440-2 V1.2.1(2008-03)	<input type="checkbox"/> EN 301 489-4 V1.3.1(2002-08)
<input type="checkbox"/> EN 301 511 V9.0.2(2003-03)	<input type="checkbox"/> EN 301 489-7 V1.3.1(2005-11)
<input type="checkbox"/> EN 301 908-1 V3.2.1(2007-05)	<input type="checkbox"/> EN 301 489-9 V1.4.1(2007-11)
<input type="checkbox"/> EN 301 908-2 V3.2.1(2007-05)	<input checked="" type="checkbox"/> EN 301 489-17 V2.1.1(2009-05)
<input checked="" type="checkbox"/> EN 62311: 2008	

**☒2006/95/EC-LVD Directive**

<input type="checkbox"/> EN 60950-1:2006	<input type="checkbox"/> EN 60065:2002+A1:2006+A11:2008
<input checked="" type="checkbox"/> EN 60950-1:2006+A11:2009	

**☒2009/125/EC-ErP Directive**

Regulation (EC) No. 1275/2008	Regulation (EC) No. 278/2009
<input checked="" type="checkbox"/> EN 62301:2005	<input checked="" type="checkbox"/> EN 62301:2005
Regulation (EC) No. 642/2009	
<input type="checkbox"/> EN 62301:2005	

Ver. 110101

**☒CE marking**



(EC conformity marking)

Position : **CEO**  
Name : **Jerry Shen**

Declaration Date: **May, 16, 2011**  
Year to begin affixing CE marking:2011

  
Signature : \_\_\_\_\_