

# Dizüstü Bilgisayar Kullanma Kılavuzu



# İçindekiler

İçindekiler.....	2
<b>Bölüm 1: Dizüstü PC'ye Giriş</b>	
Kullanıcının El Kitabı Hakkında.....	6
Bu Kılavuzla İlgili Notlar .....	6
Güvenlik Tedbirleri.....	7
Dizüstü PC'nizin hazırlanması.....	10
<b>Bölüm 2: Parçaların Tanınması</b>	
Üst Taraf .....	14
Alt Taraf .....	17
Sağ Taraf .....	19
Sol Taraf.....	21
Arka Taraf.....	23
Ön Taraf.....	23
<b>Bölüm 3: Çalıştırma</b>	
Güç Sistemi.....	26
AC Güç Kullanarak.....	26
Batarya Gücünün Kullanımı .....	28
Pil Bakımı .....	30
Dizüstü PC'nizin AÇIK konuma getirilmesi .....	31
Otomatik Sınama (POST) .....	31
Batarya Gücünün Kontrol Edilmesi .....	33
Pil Takımının Şarj Edilmesi .....	34
Güç Seçenekleri.....	35
Güç Yönetim Modları.....	37
Uyku ve Derin Uyku .....	37
Isıya Bağlı Güç Kontrolü.....	39
Özel Klavye Fonksiyonları.....	40
Renkli Geçiş Tuşları .....	40
Microsoft Windows Tuşları .....	42
Multimedya Kontrol Tuşları (belirli modellerde).....	44
Anahtarlar ve Durum Göstergeleri.....	45
Anahtarlar.....	45
Durum Göstergeleri.....	46

## **Bölüm 4: Dizüstü Bilgisayar Kullanımı**

İşaretleme Aygıtı.....	50
Touchpad Kullanımı.....	51
Touchpad Kullanım Şekilleri.....	52
Touchpad'ın Dikkatli Kullanımı.....	55
Otomatik Touchpad Etkisizleştirme.....	55
Depolama Aygıtları.....	57
Optik Sürücü (belirli modellerde).....	57
Flash Bellek Kart Okuyucu.....	61
Sabit Disk Sürücü.....	62
Bellek (RAM).....	69
Bağlantılar.....	70
Ağ Bağlantısı.....	70
Kablosuz LAN Bağlantısı (belirli modellerde).....	72
Windows Kablosuz Ağ Bağlantısı.....	74
Bluetooth Kablosuz Bağlantı (belirli modellerde).....	76

## **Ek**

Opsiyonel Aksesuarlar.....	E-2
Opsiyonel Bağlantılar.....	E-2
İşletim Sistemi ve Yazılım.....	E-3
Sistem BIOS Ayarları.....	E-4
Yaygın Sorunlar ve Çözümleri.....	E-10
Dizüstü Bilgisayarınızı Alma.....	E-16
Kurtarma Bölümünü Kullanma.....	E-16
Kurtarma DVD'sinin Kullanılması (belirli modellerde).....	E-17
DVD-ROM Sürücü Bilgisi.....	E-19
Blu-ray ROM Sürücü bilgileri (seçilen modellerde).....	E-21
Dahili Modem Uygunluğu.....	E-22
Bildirimler ve Güvenlik Açıklamaları.....	E-26
Federal Haberleşme Komisyonu Beyanı.....	E-26
FCC Radyo Frekansına (RF) Maruz Kalma İkaz Beyanı.....	E-27
Uygunluk Beyanı (R&TTE Direktifi 1999/5/EC).....	E-27
CE İşareti Uyarısı.....	E-28

Kanada için IC Radyasyona Maruz Kalma Beyanı.....	E-28
Farklı Etki Alanları için Kablosuz Operasyon Kanalı.....	E-29
Fransa Sınırlandırılmış Kablosuz Frekans Bantları.....	E-29
UL Güvenlik Bildirimleri.....	E-31
Güç Güvenlik Koşulu .....	E-32
TV Tarayıcı Uyarıları .....	E-32
REACH .....	E-32
Kuzey Avrupa Lityum İkazları(Lityum iyon bataryalar için) .....	E-33
Optik Sürücü Güvenlik Bilgisi .....	E-34
Lazer Güvenlik Bilgisi.....	E-34
Servis Uyarı Etiketi.....	E-34
CDRH Düzenlemeleri.....	E-34
Macrovision Şirketi Ürün Bildirimi .....	E-35
CTR 21 Uygunluğu(Dahili Modemli Dizüstü Bilgisayarlar için) ..	E-36
Avrupa Birliği Eco etiketi .....	E-38
ENERGY STAR uyumlu ürün .....	E-38
Küresel Çevre Düzenleme Uygunluğu ve Beyanı .....	E-39
Geri Alım Hizmetleri .....	E-39
Telif Hakkı Bilgileri .....	E-40
Sınırlı Sorumluluk.....	E-41
Hizmet ve Destek .....	E-41

# Dizüstü PC'ye Giriş *1*

# Kullanıcının El Kitabı Hakkında

Dizüstü PC'nin Kullanıcı El Kitabını okumaktasınız. Bu Kullanıcının El Kitabı, Dizüstü PC içindeki çeşitli bileşenlere ve onların nasıl kullanılacağına dair bilgiler sağlar. Aşağıda yer alanlar bu Kullanıcının El Kitabının başlıca kısımlarıdır:

## 1. Dizüstü PC'ye Giriş

Dizüstü PC'yi ve de bu Kullanıcının El Kitabını size tanıtır.

## 2. Parçaların Tanınması

Dizüstü PC'nin bileşenleri hakkında size bilgi verir.

## 3. Çalıştırma

Dizüstü PC'niz ile işe başlarken dikkat etmeniz gerekenler hakkında size bilgi verir.

## 4. Dizüstü PC'nizin Kullanımı

Dizüstü PC'nizin bileşenlerinin kullanımı hakkında size bilgi verir.

## 5. Ek

Size isteğe bağlı olan aksesuarları tanıtır ve de ilave bilgi verir.



Verilen asıl uygulamalar modele ve bölgeye göre değişmektedir. Dizüstü PC'niz ve bu kılavuzda gösterilen çizimler arasında farklar olabilir. Lütfen Dizüstü PC'nizi doğru olarak kabul edin.

## Bu Kılavuzla İlgili Notlar

Bu kılavuzda, belirli görevleri güvenli ve etkin biçimde tamamlamanıza olanak sağlayan birkaç not ve uyarı kullanılmıştır. Bu notlar, aşağıda belirtildiği gibi farklı önem derecelerine sahiptir:



**UYARI!** Güvenli kullanım için izlenmesi gereken önemli bilgiler.



**ÖNEMLİ!** Verilere, bileşenlere veya kişilere zarar gelmesini önlemek için izlenmesi gereken önemli bilgiler.



**İPUCU:** Görevleri tamamlama hakkında ipuçları.



**NOT:** Özel durumlarla ilgili bilgi.

## Güvenlik Tedbirleri

Aşağıda yer alan güvenlik tedbirleri Dizüstü PC'nin ömrünü uzatacaktır. Tüm tedbirleri ve de yönergeleri takip ediniz. Bu el kitabında tanımlananın dışında tüm servis hizmetlerini kalifiye personele danışınız.



Temizlik yapmadan önce AC güç kablolarını prizden çıkartınız ve de bataryaları yerlerinden çıkartınız. Aşındırıcı olmayan bir deterjan çözeltisi ile ıslatılmış olan temiz bir selüloz sünger ya da güderi bir bez parçası ve birkaç damla ılık su kullanarak Dizüstü PC'yi siliniz ve de kuru bir bez parçası ile fazla nemi alınız.



Düz ya da stabil olmayan çalışma yüzeyleri üzerine **YERLEŞTİRMEYİNİZ**. Eğer mahfaza zarar görmüş ise servisi arayınız.



Dizüstü PC'nin üstüne nesne **DÜŞÜRMEYİNİZ** ve her hangi bir yabancı nesneyi Dizüstü PC'ye sürtmeyiniz.



Kirli ya da tozlu ortamlara maruz **BIRAKMAYINIZ**. Bir gaz sızıntısı varken cihazı çalıştırmayınız.



Güçlü manyetik ya da elektrikli alanlara maruz **BIRAKMAYINIZ**.



Görüntü paneline basmayınız ya da **DOKUNMAYINIZ**. Dizüstü PC içine girebilecek ya da onu çizecek küçük maddeler ile birlikte yerleştirmeyiniz.



Sıvıların, yağmurlu ya da nemli bölgelerin civarında **KULLANMAYINIZ**. Bir elektrik fırtınası esnasında modemi **KULLANMAYINIZ**.



Isı nedeniyle yaralanmalardan kaçınmak için Dizüstü PC'yi kucağınızda ya da vücudunuzun her hangi bir kısmında **BIRAKMAYINIZ**.



Batarya güvenlik uyarısı: Bataryayı ateşe maruz **BIRAKMAYINIZ**. Kısa devre oluşmasına müsaade **ETMEYİNİZ**. Bataryanın içini **AÇMAYINIZ**.



**GÜVENLİ SICAKLIK:** Bu Dizüstü PC, yalnızca ortam sıcaklığının 10°C (50°F) ila 35°C (95°F) arasında olduğu ortamlarda kullanılmalıdır.



**GİRİŞ DERECESESİ:** Dizüstü PC'nizin en altında yer alan derece etiketine bakınız ve güç adaptörünüzün güç derecesi ile uyumlu olduğundan emin olunuz.



Elektriğe bağlı olan bir Dizüstü PC'yi hava sirkülasyonunu kesintiye uğratabilecek olan taşıma çantası gibi her hangi bir nesne ile kaplamayınız ya da TAŞIMAYINIZ.



Ürünün yüzeyinde veya yakınında inceltici veya benzin gibi güçlü çözücüler veya diğer kimyasal maddeleri KULLANMAYIN.



Hasarlı elektrik kablolarını, aksesuarları veya diğer çevre aygıtlarını KULLANMAYIN.



Pilin yanlış takılması Dizüstü PC'nin patlamasına ve zarar görmesine neden olabilir.



Dizüstü PC'yi kamu çöplüğüne ATMAYINIZ. Bu ürün parçalar uygun biçimde yeniden kullanılacak ve geri dönüştürülebilir şekilde tasarlanmıştır. Çarpı işaretli çöp kutusu sembolü ürünün (elektrikli, elektronik ekipmanlar ve cıva içeren düğme piller) ev atıklarıyla birlikte atılmaması gerektiğini gösterir. Elektronik ürünlerin elden çıkarılması ile ilgili olarak lokal düzenlemeleri kontrol ediniz.



Pili kentsel atıklarla birlikte ATMAYIN. Üzeri çizili tekerlekli çöp kutusu sembolü pilin kentsel atıklarla atılmaması gerektiğini belirtir.



## Ses Basıncı Uyarısı

Kulaklıktan aşırı ses basıncı gelirse, işitme hasarı veya kaybına neden olabilir. Lütfen ses seviyesi denetimini ve ekolayzeri orta konumun üstünde ayarlanmasının kulaklık çıkış voltajını ve bununla birlikte ses basıncı seviyesini artıracaklarını unutmayın.

## DC Fan Uyarısı

DC fanının hareketli parça olduğunu ve tehlikeli olabileceğini unutmayın. Lütfen gövdenizi hareket eden fan bıçaklarından uzak tutun.

## Taşıma Tedbirleri

Dizüstü PC'yiz taşıma için hazırlarken, onu KAPALI konuma getirmeli ve **konektörlerin zarar görmesini önlemek için tüm harici çevre birimlerinin bağlantılarını birbirlerinden ayırmalısınız.** Hard disk sürücülerin kafaları, cihaz KAPALI konuma getirildiğinde, taşıma esnasında hard disk yüzeyinin çizilmesini önlemek amacıyla ger çekilir. Bu nedenle, cihaz halen AÇIK konumda iken Dizüstü PC'yi taşımamalısınız. Görüntü panelini kapatınız ve klavye ile görüntü panelini korumak için kapalı pozisyonda güvenli bir şekilde tutturulduğunu kontrol ediniz.



**ÖNEMLİ!** Eğer uygun bir şekilde korunmaz ise, Dizüstü PC'nizin yüzeyi kolay bir şekilde mat hale gelir. Dizüstü bilgisayarın dış yüzeylerini ovalamamaya ya da kazımamaya dikkat edin.

## Dizüstü Bilgisayarınızın Korunması

Dizüstü bilgisayarı kir, su, darbe ve çiziklerden korumak için bir taşıma çantası edinin.

## Bataryaların Şarj Edilmesi

Eğer batarya gücünü kullanmak niyetinde iseniz, uzun seyahatlere çıkmadan önce bataryanızı ve her hangi bir opsiyonel bataryalarınızı tam bir şekilde şarj ettiğinizden emin olunuz. Güç adaptörünün bataryayı bilgisayara ve de bir AC güç kaynağına bağlı kaldığı müddetçe şarj ettiğini hatırlayınız. Ancak Dizüstü PC kullanım halinde iken, şarj işleminin çok daha uzun bir süre aldığını da unutmayınız.

## Uçak Tedbirleri

Dizüstü PC'nizi uçak içinde kullanmak isterseniz, havayolu şirketinizi ile irtibata geçiniz. Bir çok hava yolu elektronik cihazların uçak içerisinde kullanılmaları konusunda bir takım kısıtlamalar getirmiştir. Bir çok hava yolu şirketi ise sadece uçağın kalkması ile inişi arasındaki sürede elektronik kullanımına müsaade etmektedir.

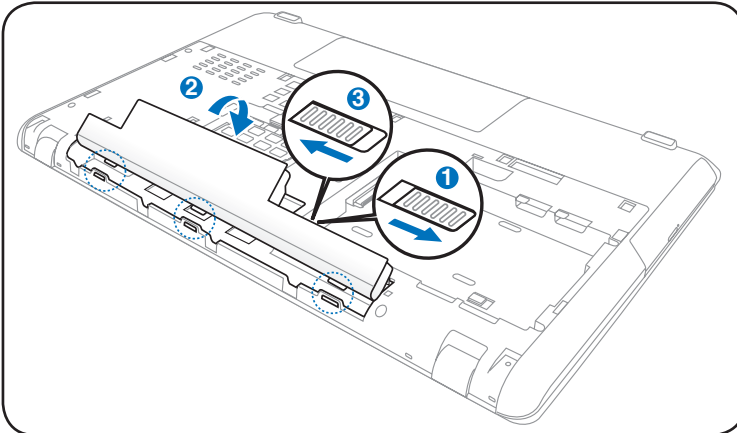


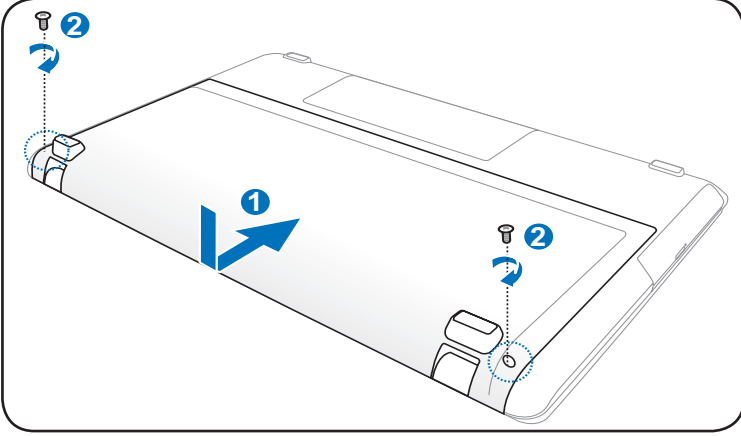
**ÖNEMLİ!** Havayolu güvenlik cihazlarının üç ana türü mevcuttur: X – ışını makineleri (konveyör bantlar üstüne yerleştirilen maddeler üstünde kullanılır), manyetik detektörler (güvenlik kontrol noktalarından geçen insanların üstünde kullanılır), manyetik çubuklar (insanlar ya da bireysel eşyalar üzerinde kullanılan elde tutulan cihazlar). Dizüstü PC'nizi ve disketlerinizi hava alanı X - ışını makinelerinde gönderebilirsiniz. Bununla birlikte, Dizüstü PC'nizi ve disketlerinizi hava alanı manyetik detektörler yoluyla göndermemeniz ya da onların manyetik çubuklara maruz bırakmamanız önerilmektedir.

## Dizüstü PC'nizin hazırlanması

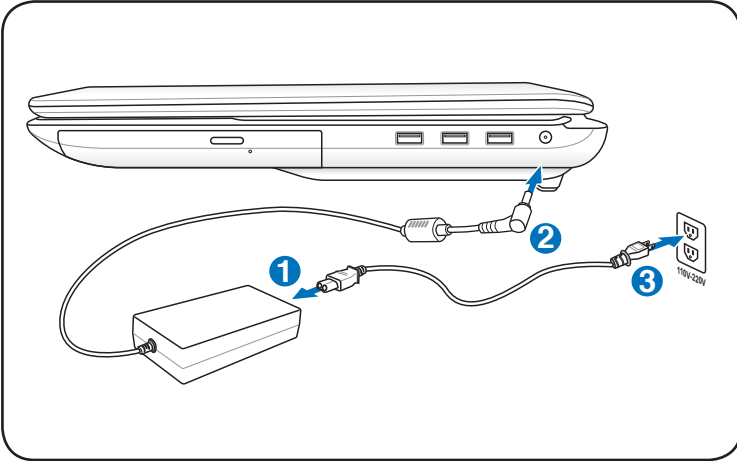
Bunlar sadece Dizüstü PC'nizin kullanımı için hızlı yönergelerdir.

### Bataryanızı yerine yerleştiriniz



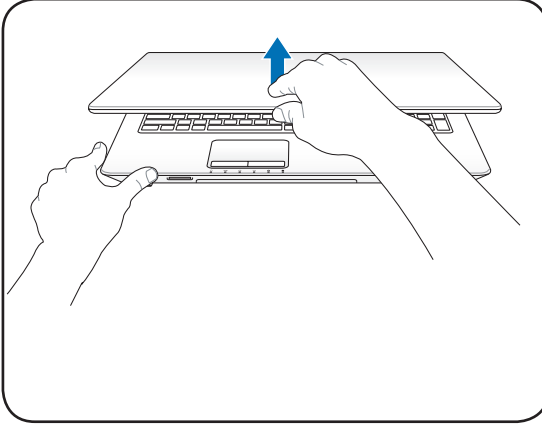


## AC Güç Adaptörünüzü bağlayınız



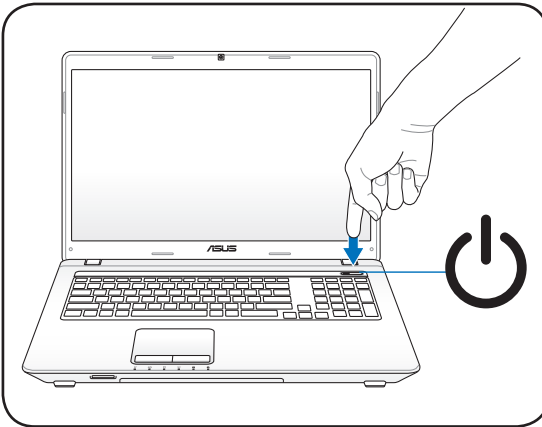
## LCD Görüntü Panelini Açma

1. Başparmağınızla ekran panelini dikkatli bir şekilde kaldırın.
2. Rahat edebileceğiniz bir görüntüleme açısı bulmak için görüntü panelini yavaşça öne ve arkaya doğru eğin.



## Gücü Açma

1. LCD görüntü panelinin altındaki güç düğmesine basıp bırakın.
2. [Fn]+[F5] veya [Fn]+[F6] tuşlarını kullanarak LCD ekranın parlaklığını ayarlayın.



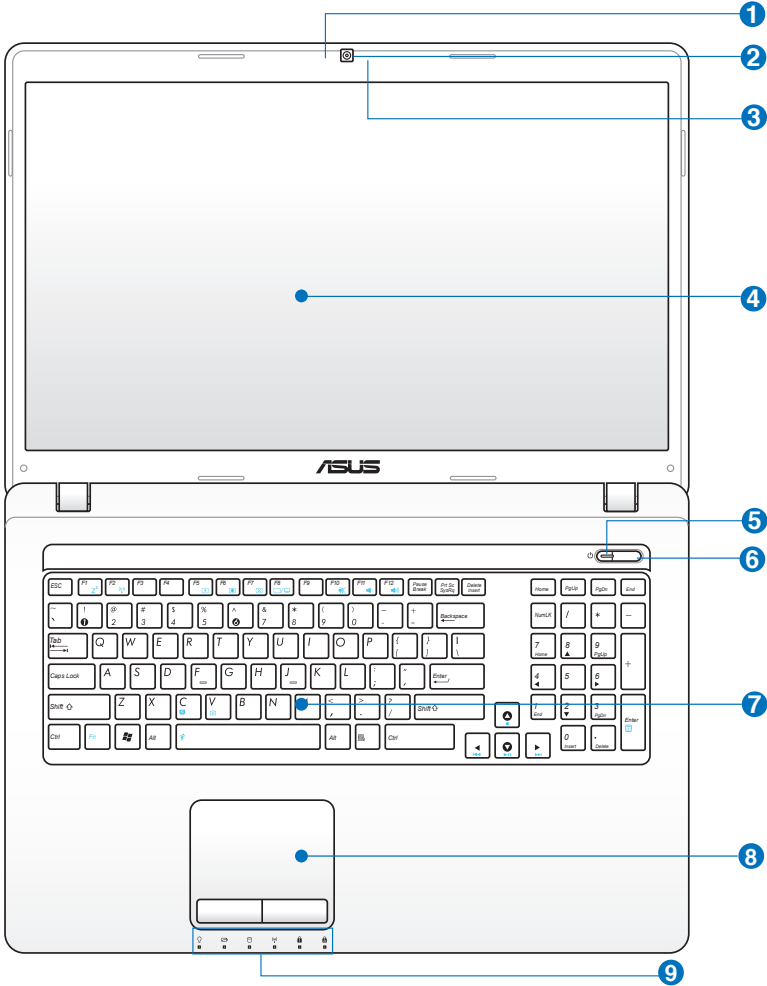
# Parçaların Tanınması

# 2

# Üst Taraf



Her bir ülke için klavye farklılık arz edebilir.



## 1 **Mikrofon (Yerleşik)**

Yerleşik mono mikrofon video konferans görüşmesi, ses aktarımları ya da basit ses kayıtları gibi uygulamalar için kullanılabilir.

## 2 **Kamera**

Yerleşik kamera, resim çekmeye ya da video kaydı yapmaya imkan sağlamaktadır. Video konferans ve de diğer interaktif uygulamalar ile birlikte kullanılabilir.

## 3 **Kamera Göstergesi**

Kamera göstergesi yerleşik kameranın kullanıldığını gösterir.

## 4 **Görüntü Paneli**

Görüntü paneli, bir masa üstü monitörü ile benzer özellik göstermektedir. Dizüstü PC, masa üstü monitörlerindeki gibi mükemmel bir görüntü sunan bir aktif matris TFT LCD kullanır. Masa üstü monitörlerin aksine LCD panel her hangi bir radyasyon ya da oynama üretmez, bu sayede gözler üzerinde yorucu bir etki oluşturmaz. Görüntü panelini temizlemek için üzerinde hiçbir kimyasal sıvı kullanmaksızın yumuşak bir bez ile siliniz.

## 5 **Güç Göstergesi**

Güç göstergesi Dizüstü PC AÇIK konuma getirildiğinde yanar ve de Dizüstü PC RAM Beklemede (Standby) modunda iken yavaş bir şekilde yanıp söner. Dizüstü PC KAPALI konuma getirildiğinde ya da Disk Beklemede (Kış Uykusu) modunda iken, bu gösterge KAPALIDIR.

## 6 **Güç Düğmesi**

Güç anahtarı Dizüstü PCyi açmanızı ve kapamanızı, aynı zamanda STD'den dönüşü sağlar. Anahtara bir kez basarak Dizüstü PC'yi AÇIN ve bir kez daha basarak KAPATIN. Güç anahtarı yalnızca ekran paneli açıldığında çalışır.

## 7 Klavye

Klavye konforlu seyahat (tuşların basılabildiği derinlikte) ve her iki el için dinlenme sağlayan tam ebatlı tuşlar sağlamaktadır. Windows fonksiyon tuşları, Windows işletim sistemi içinde kolay şekilde dolaşıma yardımcı olmak için sağlanmıştır.

## 8 Dokunma pedi ve Butonları

Butonları ile dokunma pedi, bir masa üstü faresi gibi aynı fonksiyonları sağlayan bir işaretleme cihazıdır. Yazılım kontrollü kaydırma fonksiyonu, kolay Windows ve de web dolaşımı için dokunma pedi programının yüklenmesinin ardından kullanılabilir.

## 9 Durum Göstergeleri (Ön)

Durum göstergeleri çeşitli donanım/yazılım şartlarını gösterir. Bölüm 3 gösterge ayrıntılarına bakınız.



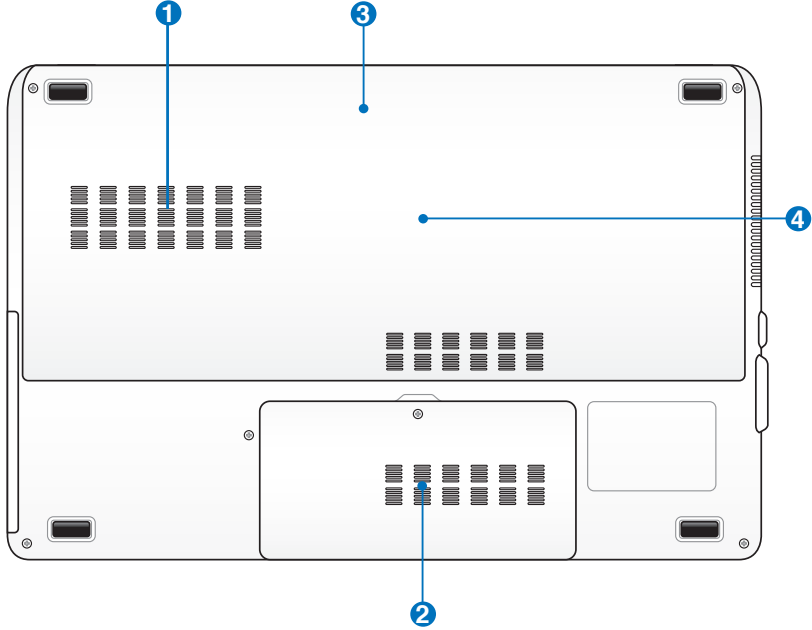
## Alt Taraf



Alt taraf görünüş bakımından modele bağlı olarak farklılık arz edebilir.



Pil takımının boyutu modele göre değişecektir.



**UYARI!** Dizüstü PC'nin alt tarafı çok sıcak olabilir. Dizüstü PC çalışırken ya da henüz yeni kapanmışken cihazı kaldırmanız gerektiğinde dikkatli olunuz. Şarj olma ya da çalışma esnasında yüksek sıcaklıklar normaldir. **Hava akımlarını kesebilecek yatak ya da divan gibi yumuşak yüzeyler üstünde kullanmayınız. ISI NEDENİYLE YARALANMALARDAN KAÇINMAK İÇİN DİZÜSTÜ PC'NİZİ KUÇAĞINIZA YA DA VÜCUDUNUZUN HER HANGİ BİR YERİNE KOYMAMAYA ÖZEN GÖSTERİNİZ.**

## 1 Hard Disk Sürücü Bölmesi 1

Hard disk sürücüsü bir bölme içinde emniyete alınmıştır. Dizüstü PC'niz için sabit disk sürücü yükseltmeleri hakkında bilgi almak üzere yetkili bir servis merkezi veya perakende satış merkezine başvurunuz. Maksimum uyumluluk ve güvenilirlik için sabit disk sürücülerini sadece bu Dizüstü PC'nin yetkili satıcılarından alınız.

## 2 Hard Disk Sürücü Bölmesi 2

Hard disk sürücüsü bir bölme içinde emniyete alınmıştır. Dizüstü PC'niz için sabit disk sürücü yükseltmeleri hakkında bilgi almak üzere yetkili bir servis merkezi veya perakende satış merkezine başvurunuz. Maksimum uyumluluk ve güvenilirlik için sabit disk sürücülerini sadece bu Dizüstü PC'nin yetkili satıcılarından alınız.

## 3 Pil Takımı

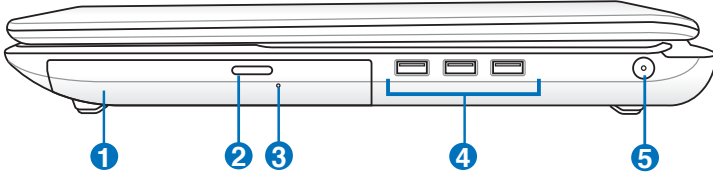
Dizüstü bilgisayar, AC güç kaynağına bağlandığında pil takımı otomatik olarak şarj olmaya başlar ve AC güç bağlı değilken pil takımı Dizüstü bilgisayara güç sağlar. Bu sayede geçici olarak lokasyonlar arasında hareket ederken cihazın kullanılması mümkün olabilmektedir. Pil takımı süresi kullanıma ve de bu Dizüstü PC'nin spesifikasyonlarına göre çeşitlilik arz etmektedir. Pil takımının içi açılmamalıdır ve de tek bir birim olarak satın alınmamalıdır.

## 4 Bellek (RAM) Bölümü

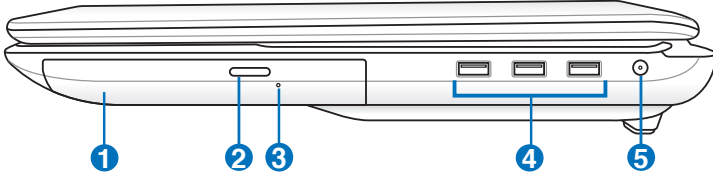
Bellek bölümü, ilave bellek için genişletme kapasitelerini sağlamaktadır. İlave bellek, hard disk erişimini minimize ederek uygulama performansını artıracaktır. BIOS, sistem içindeki bellek miktarının otomatik olarak tespit eder ve de POST (Power-On-Self-Test) esnasında CMOS'u konfigüre eder. Bellek montajının ardında her hangi bir donanım ya da yazılım (BIOS da dahil olmak üzere) kurulumu gerekmemektedir. Dizüstü PC'nizin bellek yükseltmeleri hakkında bilgi için yetkili servis merkezini ya da perakendecinizi ziyaret ediniz. Genişletme modülleri yalnızca bu Dizüstü PC'nin yetkili perakendecilerinden satın alınız ve de maksimum uyumluluk ve de güvenilirlikten emin olunuz.

## Sağ Taraf

### 2,5" birincil HDD ile



### 3,5" birincil HDD ile



#### 1 **Optik Sürücü**

Dizüstü PC farklı optik sürücüler ile çeşitli modeller halinde gelmektedir. Dizüstü PC'nin optik sürücüsü kompakt diskleri (CD) ve / veya dijital video disklerini (DVD) destekleyebilir ve de kaydedilebilir (R) ya da yeniden yazılabilir (RW) özelliklere sahiptir. Her bir model hakkında detaylar için pazarlama spesifikasyonlarına bakınız.

#### 2 **Optik Sürücü Elektronik Çıkarma**

Optik sürücü, çıkarma tepsinin açılması için elektronik bir çıkarma butonuna sahiptir. Ayrıca herhangi bir yazılım oynatıcısını kullanarak optik sürücü tepsisini herhangi bir yazılım oynatıcısından çıkarabilir veya Windows'un "**Bilgisayar**" kısmındaki optik sürücüye sağ tıklayarak **Çıkar**'ı seçebilirsiniz.

#### 3 **Optik Sürücüsü Acil Durum (modele göre yeri değişebilir)**

Acil durum çıkarması, elektronik çıkarma özelliğini çalışmaması halinde optik sürücü tepsisini çıkarmak için kullanılır. Elektronik çıkarma özelliğinin yerine acil durumlar dışında acil durum çıkarma özelliğini kullanmayınız.

#### 4 **USB Yuvası (2.0)**

USB (Universal Serial Bus) 12Mbits/sn (USB 1.1) ve de 480Mbits/sn (USB 2.0) serisine kadar bağlanan klavyeler, işaretleme cihazları, kameralar, hard disk sürücüler, yazıcılar ve tarayıcılar gibi USB 2.0 ya da USB 1.1 cihazları ile uyumludur. USB bir çok cihazın tek bir bilgisayar üstünde, ilave tak çalıştır yerleri ya da dağıtım soketleri şeklinde hareket eden bazı çevre birimleri ile eş zamanlı bir biçimde çalışabilme olanağını sağlar. USB cihazların yakın deęiş tokuşunu destekler, böylece bir çok çevre birimi bilgisayarın yeniden başlatılmasına gerek kalmadan birbirlerine bağlanır yada bağlantıları kesilebilir.

#### 5 **Güç (DC) Giriş**

Tedarik edilen güç adaptörü, bu fiş ile kullanım için AC gücünü DC gücüne dönüştürür. Bu fiş vasıtasıyla sağlanan güç Dizüstü PC'ye güç sağlar ve de dahili pil takımını şarj eder. Dizüstü PC ve pil takımını nedeniyle meydana gelebilecek zararları önlemek için, daima ürün ile birlikte tedarik edilen güç adaptörünü kullanınız.



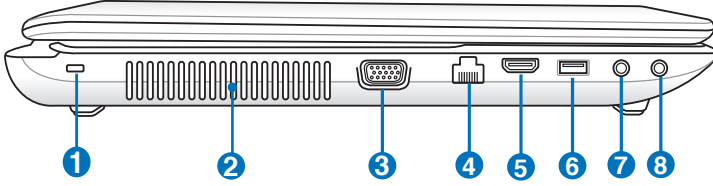
---

KULLANIMDA İKEN ÇOK FAZLA ISINABİLİR. ADAPTÖRÜN ÜSTÜNÜ KAPATMADĞINIZDAN VE VÜCUDUNUZDAN UZAK TUTTUĞUNUZDAN EMİN OLUNUZ.

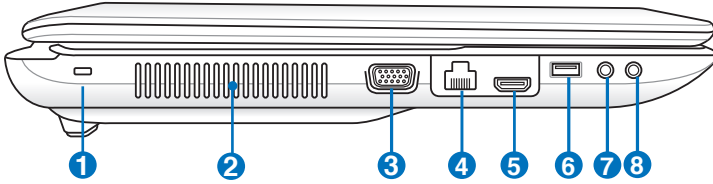
---

## Sol Taraf

### 2,5" birincil HDD ile



### 3,5" birincil HDD ile



#### 1 Kensington® Kilit Yuvası

Kensington® kilitleri (ya da uyumlu olanı), Dizüstü PC' nin sabit bir nesne üzerinden sökülmesini önleyen bir metal kablo ya da kilit kullanarak Dizüstü PC' nin emniyete alınmasını sağlamaktadır. Bazı güvenlik ürünleri, Dizüstü yerinden oynatıldığında bir alarm vermesi için programlanmış olan bir hareket dedektörü de içerebilir.

#### 2 Hava Kanalları

Hava kanalları soğuk havanın girmesine ve sıcak havanın dizüstü bilgisayardan çıkmasına olanak sağlar.

#### 3 Ekran (Monitör) Çıkışı

15 pimli D-sub monitör yuvası, daha geniş harici ekranlar üzerinde görüntüleyebilme imkanı sağlayan monitör ya da projektör gibi standart bir VGA uyumlu cihazı desteklemektedir.

#### 4 LAN Yuvası

RJ-45 LAN yuvası sekiz pim ile RJ-11 modem yuvasından daha büyüktür ve de lokal bir ağa erişim için standart bir Ethernet kablosunu destekler. Yerleşik konektör ilave adaptörlere ihtiyaç duyulmaksızın rahat kullanıma imkan verir.

## 5 HDMI **HDMI Portu**

HDMI (Yüksek Çözünürlükte Multimedya Arayüzü) set üstü kutu, DVD çalar ve A/V alıcısı gibi herhangi bir ses/görüntü monitörü ile dijital televizyon (DTV) gibi ses ve/veya görüntü monitörü arasında sıkıştırılmamış tümü dijital ses/görüntü arayüzüdür. Standart, gelişmiş veya yüksek çözünürlükteki video ile birlikte tekli kablo üzerindeki çok kanallı dijital sesi destekler. İlerideki eklemeleri veya gereksinimleri karşılaması için tüm ATSC HDTV standartlarını aktarır ve bant genişlikli 8 kanallı dijital sesi destekler.

## 6 **USB Yuvası (3.0, belirli modellerde / 2.0)**

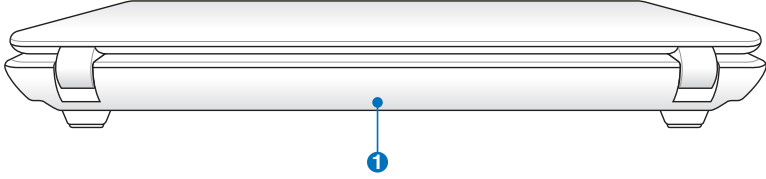
## 7 **Mikrofon Giriş Fişi**

Mono mikrofon fişi (1/8 inç) ses cihazlarından harici bir mikrofonu ya da çıkış sinyallerini bağlamak için kullanılır. Bu fişi kullanarak yerleşik mikrofonun otomatik bir şekilde kullanılabilirsiniz. Video konferans, ses aktarımları ya da basit ses kayıtları için bu özelliği kullanınız.

## 8 **Kulaklık Çıkış Fişi**

Stereo kulaklık fişi (1/8 inç) Dizüstü PC'nin dışarı ses sinyallerini amfili hoparlörlere ya da kulaklıklara aktarmak için kullanılır. Bu fişi kullanarak yerleşik hoparlörleri otomatik olarak devre dışı bırakabilirsiniz.

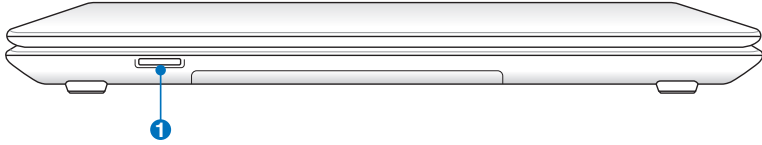
## Arka Taraf



### 1 Pil Takımı

Dizüstü bilgisayar, AC güç kaynağına bağlandığında pil takımı otomatik olarak şarj olmaya başlar ve AC güç bağlı değilken pil takımı Dizüstü bilgisayara güç sağlar. Bu sayede geçici olarak lokasyonlar arasında hareket ederken cihazın kullanılması mümkün olabilmektedir. Pil takımı süresi kullanıma ve de bu Dizüstü PC'nin spesifikasyonlarına göre çeşitlilik arz etmektedir. Pil takımının içi açılmamalıdır ve de tek bir birim olarak satın alınmamalıdır.

## Ön Taraf



### 1 Flaş Bellek Yuvası

Normalde dijital kameralar, MP3 çalarlar, cep telefonları ve PDA gibi cihazlara ait bellek kartlarını kullanmak için ayrı olarak harici bir kart okuyucu satın alınmalıdır. Bu dizüstü bilgisayarda, çoğu flaş bellek kartlarını okuyup yazabilen yerleşik bir yüksek hızlı bellek kartı okuyucusu bulunur.



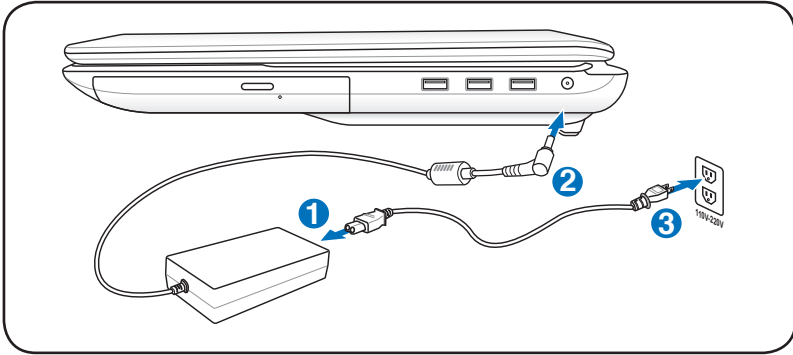


# Çalıştırma 3

# Güç Sistemi

## AC Güç Kullanarak

Dizüstü PC gücü iki parçadan meydana gelmektedir, güç adaptörü ve de pil takımı güç sistemi. Güç adaptörü bir duvar prizinden alınan AC gücünü, Dizüstü PC tarafından ihtiyaç duyulan DC gücüne dönüştürür. Dizüstü PC'nizi bir universal AC-DC adaptörü ile birlikte gelir. Bu da, anahtarlar ayarlamaksızın ya da güç dönüştürücüler kullanmada' 220V-240V prizlerin yanı sıra her hangi bir 100V-120V' lik bir güç kablosuna bağlayabileceğiniz anlamına gelir. Farklı ülkeler, tedarik edilen ABD standardı AC güç kablosunu farklı bir standarda bağlamak için kullanılabilir bir adaptöre ihtiyaç duyulabilir. Bir çok otel farklı güç kablolarının yanı sıra farklı voltajları destekleyen universal prizler sağlamaktadır. Güç adaptörlerini başka bir ülkeye getirirken daha önce buraya seyahat etmiş birine AC priz voltajları hakkında danışmak daima en iyisidir.



Güç girişinin yeri modellere göre değişiklik göstermektedir. LAN bağlantı noktasının yerini bulmak için önceki bölüme bakınız.



Neredeyse hemen her ülke için güç ve de modem adaptörleri içeren Dizüstü PC seyahat hitleri satın alabilirsiniz.



**UYARI!** DC fişini Dizüstü PC'ye takmadan önce, AC güç kablosunu bir AC çıkışına BAĞLAMAYIN. Bu, AC-DC adaptörüne zarar verebilir.



---

ÖNEMLİ! Dizüstü PC'ye güç girişi için farklı bir adaptör kullanırsanız ya da Dizüstü PC'nin adaptörünü diğer elektronik cihazlar için kullanır iseniz zarar meydana gelebilir. Eğer duman, yanık kokusu varsa ya da AC-DC adaptöründen şiddetli bir sıcaklık gelmekte ise, derhal servisinizi arayınız. Eğer AC-DC adaptörde her hangi bir hatadan şüphelenseniz dahi servisi arayınız. AC-DC adaptörde bir hatadan ötürü hem Dizüstü PC'ye hem de pil takımlarına zarar verebilirsiniz.

---



---

Ülkesine bağlı olarak bu Dizüstü PC ya iki ya da üç uçlu fiş ile birlikte gelebilir. Eğer üç uçlu bir fiş tedarik edilmiş ise, Dizüstü PC'nin güvenli bir şekilde çalışmasını tesis etmek için topraklanmış bir AC priz ya da uygun bir şekilde topraklanmış adaptör kullanınız.

---



---

**UYARI! KULLANIMDA İKEN ÇOK FAZLA ISINABİLİR. ADAPTÖRÜN ÜSTÜNÜ KAPATMADIĞINIZDAN VE VÜCUDUNUZDAN UZAK TUTTUĞUNUZDAN EMİN OLUNUZ.**

---



---

Dizüstü PC kullanılmadığı zamanlarda güç tüketimini en aza indirmek için güç adaptörünü çıkarın veya AC çıkışını kapatın.

---

## Batarya Gücünün Kullanımı

Dizüstü PC, taşınabilir bir pil takımı ile birlikte çalışabilmek üzere tasarlanmıştır. Pil takımı içerisinde bir arada bulunan bir pil takımı bulunmaktadır. Tam olarak şarj edilmiş bir pil takımı birkaç saatlik batarya ömrü sağlayacaktır, ayrıca bu süre daha sonra BIOS Kurulumundaki güç yönetim özelliklerini kullanarak uzatılabilir. İlave pil takımları isteğe bağlıdır ve bir Dizüstü PC perakendecisinden ayrı ayrı satın alınabilir.

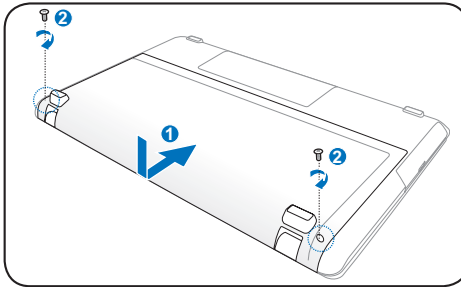
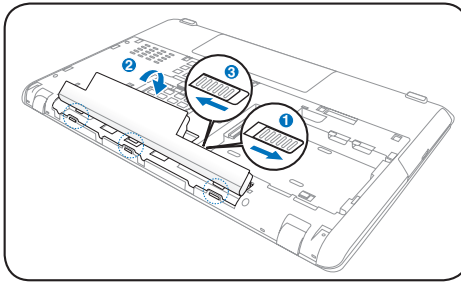
### Pil Takımının Yerleştirilmesi ve Yerinden Çıkartılması

Dizüstü PC'niz önceden içine pil takımı yerleştirilmiş halde size teslim edilir ya da teslim aldığınızda pil takımı içerisine yerleştirilmemiş olabilir. Eğer Dizüstü PC'niz önceden yerleştirilmiş bir pil takımına sahip değil ise, pil takımını yerine yerleştirmek için aşağıdaki prosedürleri kullanınız.

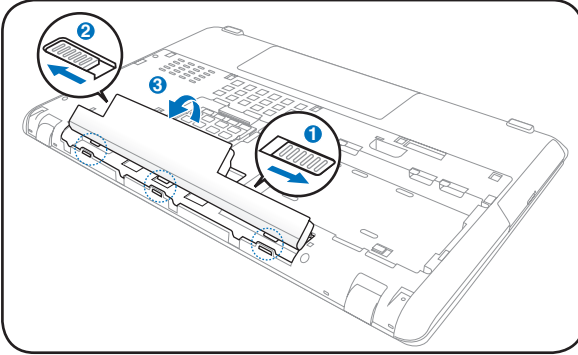
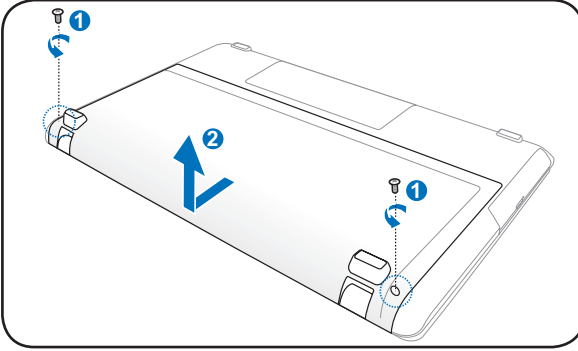


**ÖNEMLİ!** Üzerinde çalışmakta olduğunuz verinin kaybolmasına neden olabileceğinden ötürü Dizüstü PC'niz AÇIK konumda iken pil takımını yerinden çıkartmaya teşebbüs etmeyiniz.

### Pil takımını yerine yerleştirmek için:



## Pil takımını yerinden çıkartmak için:



**ÖNEMLİ!** Sadece bu Dizüstü PC ile birlikte tedarik edilen ya da bu model ile kullanım için imalatçı ya da perakendeci tarafından özellikle onaylanan pil takımlarını ve de güç adaptörlerini kullanınız, aksi halde Dizüstü PC'niz zarar görebilir.

## Pil Bakımı

Tüm şarj edilebilir bataryalar gibi Dizüstü PC'nin pil takımı şarj edilebileceği bir şarj limitine sahiptir. Pil takımının yararlı ömrü içinde bulunduğunuzu çevrenin sıcaklığına, nemliliğine ve de Dizüstü PC'nizin nasıl kullanıldığına bağlıdır. Kullanılan pil takımının 10°C ve de 35°C (50°F ve de 95°F) arasında bir sıcaklık aralığında kullanılması idealdir. Fakat her durumda, pil takımını kullanım zamanı eninde sonunda düşecektir ve de bu Dizüstü PC'nin yetkili satıcısından yeni bir pil takımının satın alınması zorunludur. Bataryaların da bir raf ömrü olduğundan, depolama amaçlı olarak ekstra pil takımlarının satın alınması önerilmemektedir.



---

**UYARI!** Güvenlik amaçları için, bataryayı ateşe **ATMAYINIZ**, kısa devre yaptırmayınız ve de bataryanın içerisini **AÇMAYINIZ**. Eğer her hangi bir normal olmayan işlem söz konusu ise ya da çarpma nedeniyle pil takımı zarar görmüş ise, Dizüstü PC'nizi **KAPALI** konuma getiriniz ve de yetkili bir irtibat merkezi ile irtibata geçiniz.

---

## Dizüstü PC'nizin AÇIK konuma getirilmesi

Dizüstü PC'nizi AÇIK konuma getirdiğinizde, ekranda güç – AÇIK mesajı görünecektir. Eğer gerekir ise, hızlı tuşları kullanarak parlaklığı ayarlayabilirsiniz. Sistem konfigürasyonunu ayarlamak ya da modifiye etmek için BIOS Kurulumunu çalıştırmak isterseniz, BIOS Kurulumuna girmek için [F2] tuşuna basınız. Eğer ilk ekran esnasında [tab] tuşuna basarsanız, BIOS versiyonu gibi standart yükleme bilgisi görülebilir. [ESC] tuşuna basınız ve de mevcut sürücülerinizi yüklemek için seçim yapabileceğiniz bir yükleme menüsü karşınıza çıkacaktır.



Yükleme öncesinde, güç AÇIK duruma getirildiğinde, görüntü paneli yanıp sönmeye başlar. Bu durum, Dizüstü PC'nin test programının normal bir parçasıdır ve de görüntü ile ilgili bir problem değildir.



**ÖNEMLİ!** Hard disk sürücüsünü korumak için, Dizüstü PC'nizi kapattıktan sonra yeniden AÇIK duruma getirmek için en azından 5 saniye beklemeniz önerilir.



**UYARI!** AÇIK durumda olan bir Dizüstü PC'yi, taşıma çantası gibi hava sirkülasyonunu azaltacak olan herhangi bir malzeme ile kaplamayınız ya da taşımayınız.

## Otomatik Sınama (POST)

Dizüstü PC'nizi açık konuma getirdiğinizde, ilk olarak otomatik Sınama (POST) adı verilen bir dizi yazılım kontrollü hata teşhis testleri çalışacaktır. POST' u kontrol eden yazılım, Dizüstü PC mimarisinin daimi ve de vazgeçilmez bir parçası olarak yüklenir. POST içinde sistemin bir hata teşhis testinde geçirilmesi için kullanılan Dizüstü PC'nin donanım konfigürasyonunun bir kaydı yer almaktadır. Bu kayıt, BIOS Kurulum programı kullanılarak oluşturulmaktadır. Eğer POST kayıt ve de mevcut donanım arasında bir fark keşfeder ise, BIOS kurulumu çalıştırarak ikilemi düzeltmenizi ileten bir mesaj ekranda görüntülenecektir. Bir çok durumda, Dizüstü PC'yi elinize geçtiğinde, kayıt düzeltilmelidir. Test sona erdiğinde, eğer bir işletim sistemi ile hard disk önceden yüklenmemiş ise "Hiç işletim sistemi bulunamadı" şeklinde bir rapor mesajı alırsınız. Bu durum hard diskin doğru bir şekilde tespit edildiğini ve de yeni bir işletim sisteminin yüklenmesi için hazır olduğunu işaret etmektedir.

## Self Monitoring and Reporting Technology

POST esnasında, S.M.A.R.T (Self Monitoring and Reporting Technology) hard disk sürücüsünü kontrol eder ve de eğer hard disk sürücünün bakıma alınması gerekmekte ise bir uyarı mesajını görüntüler. Yükleme esnasında eğer kritik bir hard disk sürücü uyarısı verilir ise, derhal verinizi yedekleyin ve de Windows disk denetim programını çalıştırın. Window'un disk kontrol programını çalıştırmak için: **Başlat**

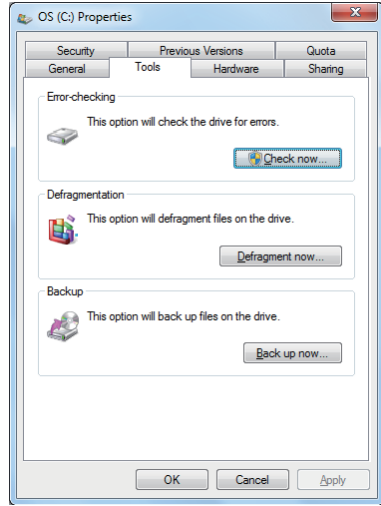
> **Bilgisayar**'ı seçin> sabit disk sürücü simgesine sağ tıklayın >

**Özellikler**'i seçin > **Araçlar** sekmesine tıklayın > **Şimdi İşaretle** >

**Başlat**'a tıklayın. Daha etkili tarama ve onarım için ayrıca "... sektörleri tara"yı da seçebilirsiniz, fakat süreç daha yavaş çalışacaktır.



**ÖNEMLİ!** Bir yazılım disk denetim programını çalıştırdıktan sonra yükleme sırasında eğer ki hala uyarılar verilmekte ise, o halde Dizüstü PC'nizi servise götürmeniz gerekmektedir. Bu şekilde kullanılmaya devam edilmesi veri kaybına yol açacaktır.





## Batarya Gücünün Kontrol Edilmesi

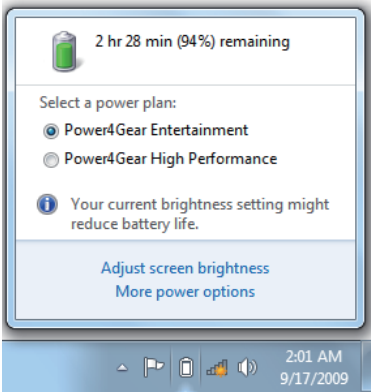
Batarya sistemi, bataryanın içerisinde ne kadar şarj kaldığını doğru bir biçimde rapor etmesine imkan sağlayan Windows ortamı altındaki Akıllı Batarya standardını uygulamaktadır. Tam olarak şarj edilmiş bir pil takımı Dizüstü PC için bir kaç saatlik çalışma gücü sağlayacaktır. Ancak gerçek kullanım süresi sizin güç tasarruf özelliklerinizi nasıl kullandığınıza, genel çalışma alışkanlıklarınıza, CPU, sistem bellek büyüklüğü ve de görüntü panelinin büyüklüğüne bağlı olarak çeşitlilik arz edebilmektedir.



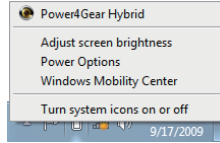
Burada gösterilen ekran özellikler sadece örnektir ve de sizin sisteminizde görebileceğiniz özellikleri yansıtmamaktadır.



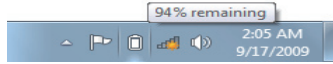
Batarya gücü düşük olduğunda uyarılayacaksınız. Düşük batarya uyarılarını önemsememeye devam ederseniz, Dizüstü PC nihayetinde bekleme moduna geçecektir (Windows varsayılanı STR'yi kullanır).



Pil simgesi sol tıklayın.



Pil simgesine sağ tıklayın.



Güç adaptörü olmadan pil simgesi üzerindeki imleç.



Güç adaptörü bulunan pil simgesi üzerindeki imleç.



**UYARI!** Batarya gücü tüketildiğinde, RAM'i Askıya Alma (STR: Suspend-to-RAM) çok uzun sürmez. Güç KAPALI konuma getirildiğinde Diski Beklet (STD: Suspend-to-Disk) aynı değildir. STD küçük bir miktarda güç gerektirir ve de komple batarya boşalmasına ya da hiç bir güç beslemesi (örneğin, hem güç adaptörünün hem de pil takımının yerinden sökülmesi) olmamasına bağlı olarak eğer hiç güç mevcut değil ise sona erecektir.

## Pil Takımının Şarj Edilmesi

Dizüstü PC'nizi yolda kullanmaya başlamadan önce, pil takımını şarj etmek mecburiyetindediniz. Dizüstü PC güç adaptörü kullanılarak harici bir güç kaynağına bağlanır bağlanmaz pil takımı şarj olmaya başlar. Pil takımını ilk defa kullanacaksanız, tam bir şekilde şarj etmenizi önerilir. Dizüstü PC harici bir güç kaynağından çıkartılmadan önce yeni bir pil takımı tamamen şarj edilmelidir. Dizüstü PC kapalı durumda iken bir pil takımının şarj edilmesi birkaç saat alır ve de Dizüstü PC AÇIK konumda iken bu süre en azından iki katına çıkacaktır. Pil takımı şarj olduğunda batarya şarj ışığı KAPALI duruma geçecektir.



---

Pilde kalan şarj miktarı %95'in altına düştüğünde pil şarj olmaya başlar. Bu pilin sık sık şarj edilmesini engeller. Yeniden şarj etme sıklığının en aza indirilmesi pil ömrünün uzamasını sağlar.

---



---

Sıcaklık çok yüksek olduğunda veya pil voltajı çok yüksek olduğunda pil şarj işlemi durdurulur.

---



---

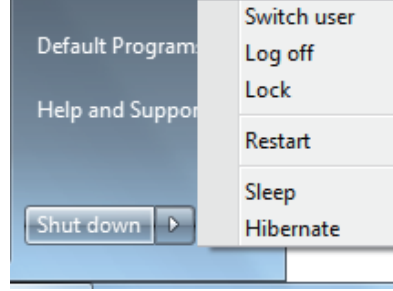
**UYARI!** Pil takımını şarjsız bir şekilde bırakmayınız. Pil takımı zamanla boşalacaktır. Eğer bir pil takımını kullanmamakta iseniz, yeniden kullanma kapasitesini artırmak için her üç ayda bir pil takımını şarj edilmelidir, aksi halde gelecekte şarj edilmesi mümkün olmayacaktır.

---

## Güç Seçenekleri

Güç düğmesi Dizüstü Bilgisayarı AÇAR ve KAPATIR veya uyku ya da derin uyku moduna geçirir. Güç düğmesinin gerçek hareketi Windows Denetim Masası > Güç Seçenekleri > Sistem Ayarları'ndan ayarlanabilir.

“Kullanıcıyı Değiştir, Yeniden Başlat, Uyku veya Kapat” gibi diğer seçenekler için kilitleme simgesinin yanında bulunan ok düğmesine tıklayın.



## Yeniden Başlatma ya da Yeniden Yükleme


İşletim sisteminizde değişiklikler yaptıktan sonra, size bilgisayarı yeniden başlatmanızı öneren iletiler gelecektir. Bazı yükleme süreçleri, yeniden başlatmaya izin vermek için bir diyalog kutusu sağlayacaktır. Sistemi manuel olarak başlatmak için, **Yeniden Başlat'**ı seçin.

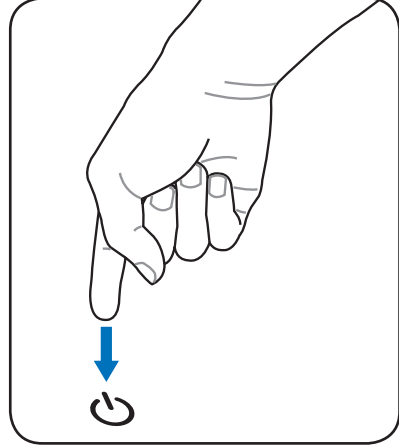


**ÖNEMLİ!** Hard disk sürücüsünü korumak için, Dizüstü PC'nizi kapattıktan sonra yeniden AÇIK duruma getirmek için en azından 5 saniye beklemeniz önerilir.

## Acil Durum Kapaması

İřletim sisteminiz düzgün biçimde KAPANMAZSA veya yeniden başlamazsa, Dizüstü PC'nizi kapatmanın başka yolları da vardır:

- Güç düğmesine  4 saniye müddetince basılı tutunuz.



---

**ÖNEMLİ!** Veri yazılmakta ise acil durum kapama butonuna basmayınız; bu şekilde yaparak kaydetmekte olduğunuz veride kayıplar oluşmasına neden olursunuz.

---

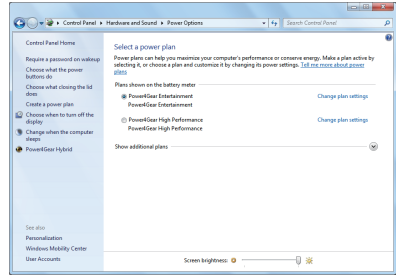
## Güç Yönetim Modları

Dizüstü bilgisayar pil ömrünü maksimuma çıkarabileceğiniz ve toplam sahip olma maliyetinizi azaltabileceğiniz çok sayıda otomatik veya ayarlanabilir güç tasarrufu özelliklerine sahiptir. Bu özelliklerin bazılarını BIOS ayarlarında bulunan Güç menüsünü kullanarak kontrol edebilirsiniz. ACPI güç yönetim ayarları işletim sistemi vasıtasıyla yapılır. Güç yönetim özellikleri bazı parçaların sıklıkla düşük elektrik tüketiminde tutup ihtiyaç anında tam çalıştırarak elektrikten mümkün olduğunca tasarruf etmek üzere dizayn edilmiştir.

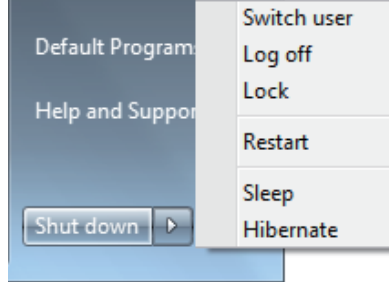
## Uyku ve Derin Uyku

Güç yönetimi ayarları **Windows > Denetim Masası > Donanım ve Ses > Güç Seçenekleri**'nde bulunabilir. **Güç Seçenekleri**'nde ekran panelini kapatmak veya güç düğmesine basmak için **"Uyku/Derin Uyku"** veya **"Kapat"**ı tanımlayabilirsiniz.

Dizüstü Bilgisayarınız belirli komponentleri KAPATARAK kullanılmıyorsa **"Uyku"** ve **"Derin Uyku"** güçten tasarruf sağlar. İşinize geri döneceğiniz zaman, sanki hiç kapatmamışsınız gibi en son durumunda (bir belge yarıya kadar kaydırıldıysa veya e-posta yarısına kadar yazıldıysa) nasılsa öyle açılır. **"Bilgisayarı kapat"** tüm uygulamaları kapatır ve size kaydedilmemiş işlerinizi kaydetmeyi isteyip istemediğinizi sorar.



**“Uyku”** RAM’i askıya al (STR) ile aynıdır. Bu işlem çoğu bileşenler kapalı olduğu halde mevcut bilgilerinizi ve durumunuzu RAM’de tutar. Çünkü RAM geçicidir, bilgiyi saklamak (tazelemek) için güce gereksinim duyar. Bu seçeneği görmek için **Windows** düğmesine tıklayın ve kilitleme simgesinin yanındaki ok’a tıklayın. Bu modu etkinleştirmek için [**Fn F1**] klavye kısayol tuşunu da kullanabilirsiniz. [Fn] dışında herhangi bir klavye tuşuna basarak kurtarın. (NOT: Güç göstergesi bu modda yanıp sönecektir.)



**“Derin Uyku”** Disk’i askıya al (STD) ile aynıdır ve mevcut bilgi ve durumunuzu sabit diskte kaydeder. Bu sayede, RAM belirli aralıklara yenilenmeye gerek duymaz ve güç tüketimi büyük oranda düşer fakat tamamen bitmez. Çünkü LAN gibi belirli uyandırma bileşenleri güçlü kalmaya ihtiyaç duyar. **“Derin Uyku”**, **“Uyku”** moduyla karşılaştırıldığında daha fazla enerji tasarrufu sağlar. Bu seçeneği görmek için **Windows** düğmesine tıklayın ve kilitleme simgesinin yanındaki oka tıklayın. Güç düğmesine basarak kurtarın. (NOT: Güç göstergesi bu modda KAPANACAKTIR.)

## Isıya Bağlı Güç Kontrolü

Dizüstü bilgisayarın ısı durumunu kontrol için üç güç kontrol metodu vardır. Bu güç kontrolleri kullanıcı tarafından düzenlenemez ve dizüstü bilgisayar bu durumlardan herhangi birine girdiği zaman fark edilir. Aşağıdaki sıcaklıklar kasa sıcaklığını gösterir (CPU değil).

- Sıcaklık güvenli üst limiti aştığı zaman fanlar aktif soğutma için devreye girer.
- Sıcaklık güvenli üst limiti aştığı zaman CPU pasif soğutma için hızını düşürür.
- Sıcaklık güvenli maksimum üst limiti aştığı zaman sistem kritik soğutma için kapanır.

# Özel Klavye Fonksiyonları

## Renkli Geçiş Tuşları

Aşağıda yer alanlar Dizüstü PC klavyesi üzerinden mevcut olan renkli geçiş tuşlarını tanımlar. Renkli komutlar ancak, bir renkli komut ile bir tuşa basılı tutarken ilk önce fonksiyon tuşuna basıp akabinde de basılı tutarak erişilebilir.



Fonksiyon tuşları üstünde yer alan Geçiş Tuşu lokasyonları modele bağlı olarak çeşitlilik arz edebilmekte ancak, fonksiyonlar hep aynı kalmaktadır. Fonksiyon tuşları yerine ikonları izleyiniz.



**“Z” İkon (F1):** Dizüstü PC’yi bekleme moduma alır (güç yönetim kurulumundaki uyku düğme ayarına bağlı olarak ya RAM’e Kaydet ya da Diske Kaydet).



**Radyo Kulesi (F2):** Sadece kablosuz modeller: Dahili kablosuz LAN ya da Bluetooth (seçili modeller üstünde) ekran üzerinde bir görüntü ile AÇIK ya da KAPALI konuma gelir. Aktif hale getirildiğinde, buna tekabül eden kablosuz göstergesi yanacaktır. Kablosuz LAN ya da Bluetooth kullanmak için Windows yazılım ayarları gereklidir.



**Parlaklık Azaltma Simgesi (F5):** Ekran parlaklığını düşürür.







**Parlaklık Artırma Simgesi (F6):** Ekran parlaklığını artırır.





**LCD İkonu (F7):** Görüntü panelini AÇIK ya da KAPALI konuma getirir. Bu tuş ayrıca düşük çözünürlük modların kullanımı esnasında görüntünün tamamının ekrana sığmasını sağlamak amacıyla sizin ekran alanınızı genişletir (bazı modellerde).







  **LCD/Monitor İkonları (F8):** “Yalnız LCD -> Yalnız CRT (Harici Monitör) -> LCD + CRT Klon -> LCD + CRT Genişletme” serisi içinde Dizüstü PC’nin LCD ekranı ile harici bir monitör arasında geçiş sağlar. (Bu fonksiyon 256 renkte çalışmaz, Ekran Özellik Ayarlarında Yüksek Renk seçimi yapınız). **NOT: Ön-yükleme yapmadan “önce” bir harici monitöre bağlanmalıdır.**



  **Dokunma Padi (F9):** Yerleşik dokunma pedinin KİLİTLİ (pasif halde) ve de KİLİTSİZ (aktif halde) durumları arasında geçişini sağlar. Dokunma pedini kilitleyerek, yazı yazdığınız esnada imlecin kazara hareket etmesini önlemiş olursunuz ve de bir fare gibi harici bir işaretleme cihazı ile en iyi şekilde kullanılır. **NOT: Seçili modeller dokunmaya duyarlı tablet düğmeleri arasında bir göstergeye sahip olup dokunmaya duyarlı tablet KİLİDİ AÇIK (etkin) iken yanacak ve KİLİTLİ (devre dışı) iken yanmayacaktır.**

  **Hoparlör İkonları (F10):** Hoparlörleri AÇIK ya da KAPALI konuma getirir (Sadece Windows İşletim Sisteminde).

  **Hoparlör Aşağı İkonu (F11):**  
Hoparlörün sesini azaltır (sadece Windows İşletim Sisteminde).

  **Hoparlör Yukarı İkonu (F12):**  
Hoparlörün sesini artırır (sadece Windows İşletim Sisteminde).

  **Fn+C:** “Mükemmel Video Kavrama Teknolojisi” fonksiyonunu AÇIK ya da KAPALI duruma getirir. Bu sayede kontrast, parlaklık, yüzey tonu ve kırmızı, yeşil ya da mavi için renk doygunluğunu geliştirmek için farklı ekran renk geliştirme modları arasında geçişlere olanak sağlar. Mevcut modu Ekranda Görüntü (OSD) özelliği aracılığı ile görebilirsiniz.

  **Fn+V:** “Life Frame” yazılım uygulamasına geçiş yapar.



**Power4Gear Hybrid (Fn+Space Bar):** Bu tuş güç tasarruflarını çeşitli güç tasarruf modları arasında değiştirir. Performansı pil süresine karşı en üst düzeye çıkarmak için güç tasarrufu modları dizüstü bilgisayarın birçok yönünü kontrol etmektedir. Güç adaptörü kullanılması veya adaptörün çıkarılması sistemi AC modu ve pil modu arasında otomatik olarak değiştirecektir. Mevcut modu ekrandaki görüntüden (OSD) görebilirsiniz.

## Microsoft Windows Tuşları

Aşağıda tanımlandığı üzere klavye üstünde iki özel Windows tuşu mevcuttur.



Üzerinde Windows Logosu bulunan tuş, Windows masa üstünün en alt sol köşesinde yer alan Başlat menüsünü aktif hale getirir.



Küçük bir imleç ile bir Windows menüsüne benzeyen diğer tuş, özellikler menüsünü aktif hale getirir ve de bir Windows nesnesi üzerinde farenin sağ düğmesine basma ile denk bir işlemdir.

## Bir Sayısal Tuş Takımı olarak Klavye

Sayısal tuş takımı klavye içinde gömülü durumdadır ve de yoğun rakam girişlerini çok daha rahat hale getiren 15 tuştan meydana gelmektedir. Bu iki amaçlı tuşlar tuş kepleri üstünde turuncu renk ile işaretlenmiştir. Sayısal işaretler şekilde de gösterildiği üzere her bir tuşun en üst sağ taraf köşesine yerleştirilmiştir. **[Fn][Ins/Num LK]**, tuşlarına basarak sayısal tuş takımı aktif hale getirildiğinde, rakam kilidi LED ışıkları yanar. Eğer harici bir klavye bağlanmış ise, harici klavye üstünde **[Ins/Num LK]** tuşlarına basarak her iki klavye üstünde Numlock eş zamanlı olarak aktif ya da pasif hale getirilebilir. Harici bir klavye üstündeki tuş takımını aktif halde tutarken sayısal tuş takımını pasif hale getirmek için, Dizüstü PC üstündeki **[Fn][Ins/Num LK]** tuşlarına basınız.



## İmleçler olarak Klavye

Hesap çizelgeleri ya da benzer uygulamalar gibi sayılsa veri girişi esnasında yönlendirme kolaylığı sağlamak amacıyla Rakam Kilit fonksiyonunu AÇIK ya da KAPALI konuma getirmek için klavye imleçler şeklinde kullanılabilir.

**Rakam Kilit fonksiyonu KAPALI durumda iken**, aşağıda gösterilen imleç tuşlarından birine ve de **[Fn]** tuşuna basınız. Örneğin yukarı için **[Fn][8]**, aşağı için **[Fn][K]**, sol taraf için **[Fn][U]**, ve de sağ taraf için **[Fn][O]**.

### Rakam Kilit fonksiyonu AÇIK durumda iken,

aşağıda gösterilen imleç tuşlarından birine ve de **[Shift]** tuşuna basınız. Örneğin yukarı için **[Shift][8]**, aşağı için **[Shift][K]**, sol taraf için **[Shift][U]**, ve de sağ taraf için **[Shift][O]**.

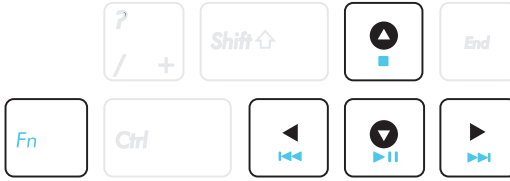


## Multimedya Kontrol Tuşları (belirli modellerde)

Multimedya kontrol tuşları multimedya uygulamasının uygun şekilde kontrolüne imkan tanır. Aşağıda Dizüstü bilgisayar üzerinde bulunan her bir multimedya kontrol tuşları açıklanmıştır.



Bazı kontrol tuş fonksiyonları dizüstü bilgisayar modelinize bağlı olarak farklılık gösterebilir.



CD kontrol fonksiyonları için ok tuşları ile kombinasyon içinde [Fn] tuşunu kullanınız.



### CD Oynat/Duraklat

CD durduğunda, CD'yi çalmaya başlar.  
CD çalınırken, CD'nin çalmasını duraklatır.



### CD Durdur

CD çalarken: CD çalmasını durdurur.



### Bir Önceki Parçaya CD'yi Döndürme (Geriye Sarma)

CD çalarken, bir önceki müzik/film parçasına geri dönüş yapmak için basınız.

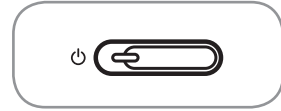
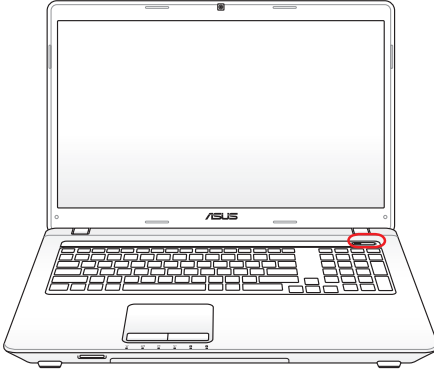


### Bir Sonraki Parçaya CD'yi Geçirme (İleri Hızlı Sarma)

CD çalarken, bir sonraki müzik/film parçasına geçiş yapmak için basınız.

# Anahtarlar ve Durum Göstergeleri

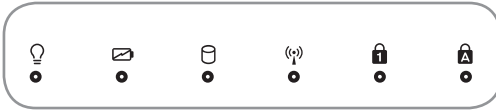
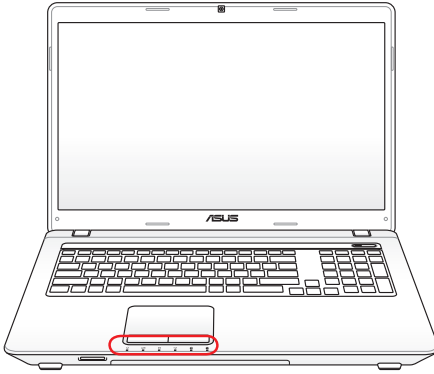
## Anahtarlar



### Güç Düğmesi

Güç anahtarı Dizüstü PC'yi açmanızı ve kapamanızı, aynı zamanda STD'den dönüşü sağlar. Anahtara bir kez basarak Dizüstü PC'yi AÇIN ve bir kez daha basarak KAPATIN. Güç anahtarı yalnızca ekran paneli açıldığında çalışır.

## Durum Göstergeleri



### 💡 Güç Göstergesi

Güç göstergesi Dizüstü PC AÇIK konuma getirildiğinde yanar ve de Dizüstü PC RAM Beklemede (Standby) modunda iken yavaş bir şekilde yanıp söner. Dizüstü PC KAPALI konuma getirildiğinde ya da Disk Beklemede (Kış Uykusu) modunda iken, bu gösterge KAPALIDIR.

### ✉ Batarya Şarj Göstergesi (iki renkli)

İki renkli pil şarj göstergesi pilin güç durumunu aşağıdaki gibi gösterir:

**Yeşil AÇIK:** Pil gücü %95 ile %100 arasındadır (AC gücüyle).

**Turuncu AÇIK :** Pil gücü %95'ten azdır (AC gücüyle).

**Yanıp Sönen Turuncu:** Pil gücü %10'dan azdır (AC gücü olmadan).

**Kapalı:** Pil gücü %10 ile %100 arasındadır (AC gücü olmadan).

### **Sürücü Aktivite Göstergesi**

Dizüstü PC'nin hard disk gibi bir ya da daha fazla depolama cihazına/cihazlarına erişmekte olduğunu işaret eder. Erişim zamanına göre ışık orantısal olarak yanıp söner.

### **Bluetooth / Kablosuz LAN Göstergesi**

Bu yalnız dahili Bluetooth (BT) ve yerleşik kablosuz LAN içeren modellerde geçerlidir. Dizüstü PC'nin yerleşik Bluetooth (BT) işlevinin etkinleştiğini göstermek için bu gösterge ışığı yanar. Yerleşik kablosuz LAN etkinleştirildiğinde bu gösterge yanar. (Windows yazılım ayarları gereklidir.)

### **Rakam Kilit Göstergesi**

Bu gösterge yandığında rakam kilidinin [Num Lk] aktif hale getirildiğine işaret eder. Numara kilidi, daha kolay veri girişi için bazı klavye tuşlarının numaralar şeklinde hareket etmesine izin verir.

### **Büyük Harf Kilit Göstergesi**

Bu gösterge yandığında büyük harf kilidinin [Caps Lock] aktif hale getirildiğine işaret eder. Büyük harf kilidi bazı klavye harflerinin büyük harfler (örn. A, B, C) şeklinde kullanılmasına imkan verir. Büyük harf kilit ışığı KAPALI durumda iken, yazılan harfler daha küçük formlarında (örn. a, b, c) olacaktır.

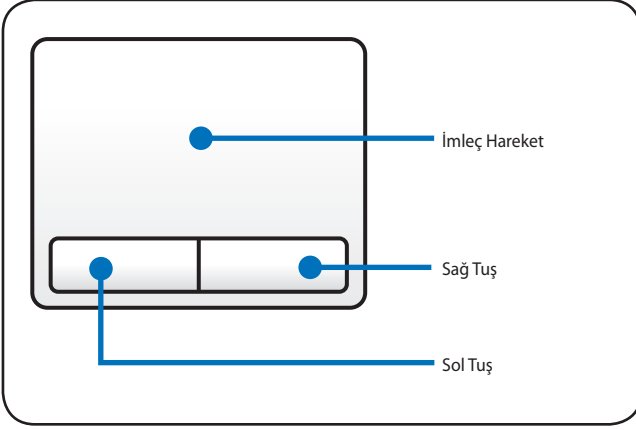




# Dizüstü Bilgisayar Kullanımı

## İşaretleme Aygıtı

Dizüstü bilgisayarın entegre touchpad işaretleme aygıtı iki/üç-tuşlu ve kaydıran tekerlekli PS/2 farelere tam bir şekilde uyumludur. Touchpad basınca duyarlı ve hareket etmeyen parçalar içerir; dolayısıyla mekanik hatalardan kaçınılmıştır. Bir aygıt sürücüsü bazı yazılım uygulamalarıyla çalışmak için gereklidir.



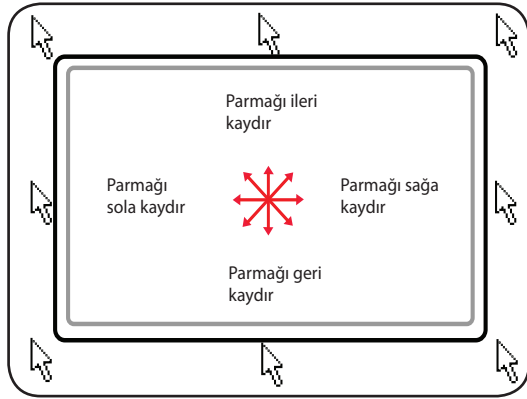
**ÖNEMLİ!** Parmağınıza uygun yapılan touchpadi herhangi bir nesneyle kullanmayın aksi halde touchpadin yüzeyinde hasar oluşabilir.

## Touchpad Kullanımı

Sadece parmağınızın ucuyla yapacağınız hafif bir baskı touchpadi kullanmak için gerekli olan tek şeydir. Çünkü touchpad elektrostatik duyarlı olduğu için parmağınız haricinde başka bir nesneyle kontrol edemezsiniz. Touchpadin asıl işlevi imleci hareket ettirmek veya ekranda görünen bir öğeyi standart masaüstü fareleri yerine parmağınızın ucunu kullanarak seçmektir. Aşağıdaki şekilde touchpadin doğru kullanımı açıklayıcı bir şekilde gösterilmiştir.

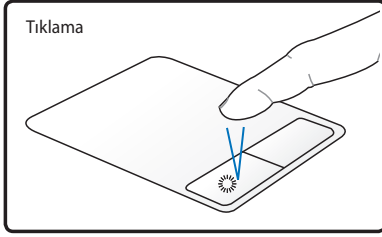
### İmlecin Hareketi

Parmağınızı touchpadin orta noktasına koyun ve hareket etmesini istediğiniz yönde kaydırın.

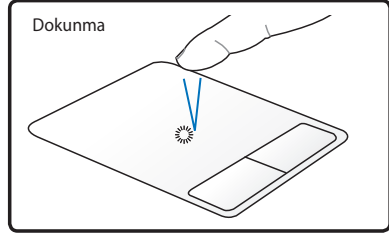


## Touchpad Kullanım Şekilleri

**Tıklama/Dokunma** – İmleç bir öğenin üzerindeyken sol tuşa tıklayın veya touchpade parmağınızın ucuyla hafifçe dokununuz, parmağınızı touchpadin üzerinde öğe seçili hale gelene kadar tutunuz. Seçilen öğenin rengi değişecektir. Aşağıdaki 2 örnek aynı işleri yapar.

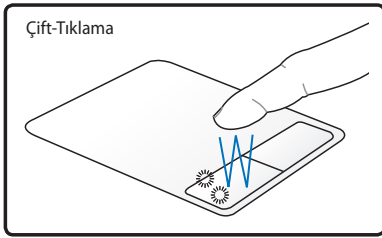


Sol imleç tuşuna basın ve bırakın.

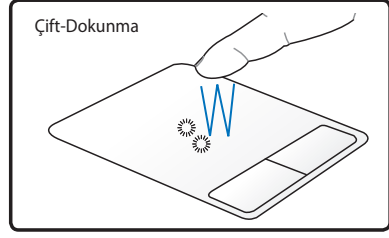


Touchpade hafifçe fakat ani vuruş.

**Çift-tıklama/Çift-dokunma** – Bir programı ilgili simgeyi seçerek direk çalıştırmak için yaygın bir alışkanlıktır. İmleci kullanmak istediğiniz simgenin üzerine getirin, sol tuşa veya pad'e ani şekilde iki kere tıklayın ve ilgili programı sistem tarafından çalıştırılır. Tıklamalar veya dokunmalar arasındaki aralık çok uzunsa, işlem gerçekleşmeyecektir. Çift-tıklama hızını Windows Denetim Masası "Fare." menüsünü kullanarak ayarlayabilirsiniz. Aşağıdaki iki örnekte çift tıklama ve dokunma gösterilmiştir.

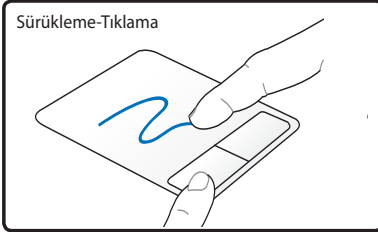


Sol tuşa iki kere tıklatın ve bekleyin.

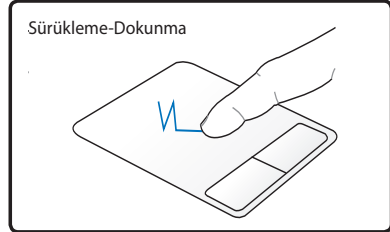


Hafif ama seri bir şekilde touchpade iki kere tıklayın.

**Sürükleme** – Sürüklemenin anlamı bir öğeyi alıp ekranda istediğiniz bir yere taşımaktır. İmleci seçmek istediğiniz öğenin üzerine getirip sol tuşa basılı tutarak imleci istediğiniz bir yere götürebilir sonra da tuştan parmağınızı kaldırabilirsiniz. Yada öğenin üzerinde çift-dokunabilir parmağınızın ucunu kaldırmadan sürükleyebilirsiniz. Aşağıdaki gösterimde açıkça anlatılmaktadır.

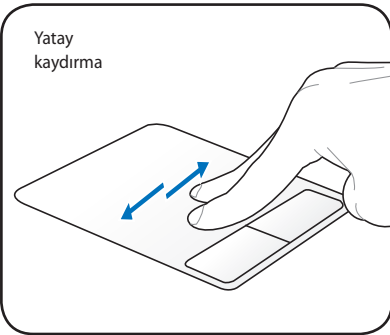
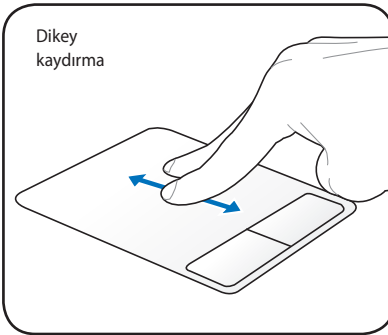


Sol tuşa basılı tut ve parmağınızı touchpad üzerinde kaydır.

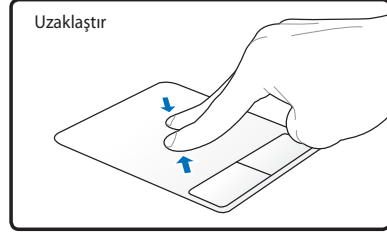
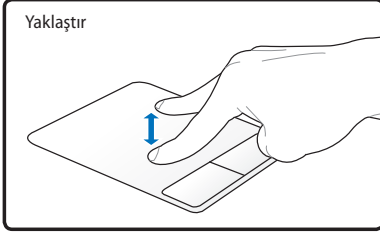


Touchpade hafifçe çift-tıkla, ikinci dokunuşta parmağınızı kaldırmadan touchpad üzerinde kaydır.

**Çift parmaklı kaydırma** - Pencereyi yukarı/aşağı/sola/sağa kaydırmak için parmak uçlarınızı kullanarak dokunma panelinin üzerinde yukarı/aşağı/sola/sağa hareket edin. Ekran pencereniz birden fazla alt pencere içeriyorsa, kaydırmadan önce imleci o bölmenin üzerine getirin.

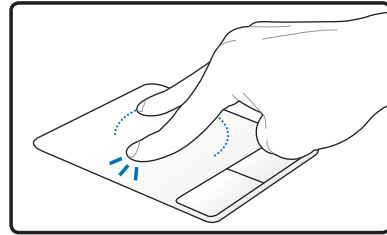


**Çift parmaklı yakınlaştırma/uzaklaştırma** - Yakınlaştırma veya uzaklaştırma için iki parmağı ayrı veya birlikte hareket ettirme. Bu, fotoğrafları görüntülemek veya belgeleri okumak için uygundur.



### **İki parmakla döndürme-**

Parmaklarınızdan birini dokunma alanının üzerinde sabitleyip görüntülediğiniz fotoğraf veya belgeyi döndürmek için diğeriyle bir yay çizin. İhtiyaçlarınıza uygun olarak saat yönünde veya saat yönünün tersinde döndürme yapabilirsiniz.



## Touchpad'ın Dikkatli Kullanımı

Touchpad baskıya duyarlıdır. Eğer dikkatli kullanılmazsa kolayca bozulabilir. Aşağıdaki güvenlik önlemlerine dikkat edin.

- Touchpad'e kir, sıvı madde veya yağ temas etmemesine dikkat edin.
- Parmaklarınız kirli veya ıslaksa touchpad'e dokunmayın.
- Touchpad üzerinde veya tuşlarında ağır bir şey bırakmamaya dikkat edin.
- Touchpad'i tırnaklarınızla veya sert bir nesneyle çizmemeye dikkat edin.



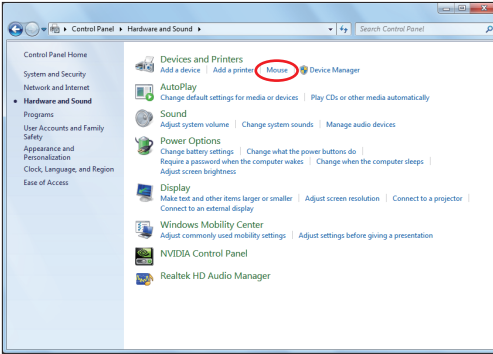
Touchpad baskıya değil harekete cevap verir bu nedenle yüzeye sert bir şekilde tıklamanıza gerek yoktur. Çok sert bir şekilde bastırmak Touchpad'in tepki verme hızını artırmaz. Touchpad en iyi yanıtı hafif baskı uygulandığında verir.

## Otomatik Touchpad Etkisizleştirme

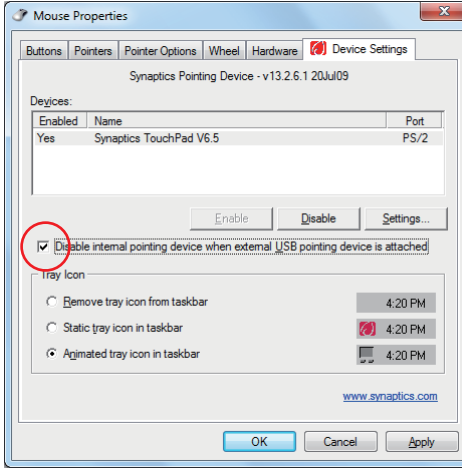
Harici USB faresi takıldığında Windows Dizüstü Bilgisayarın dokunmatik pedini otomatik olarak engelleyebilir.

Bu özellik normalde KAPALIDIR, bu özelliği AÇMAK için:

1. Windows **Denetim Masası > Donanım ve Ses > Fare**'nde bu seçeneği seçin.



2. Üstteki **Device Settings (Cihaz Ayarları)**'na ve **Disable internal pointing device when external USB pointing device plug in (Harici USB işaretleme cihazı takılıyken dahili işaretleme cihazını devre dışı bırak)** onay kutusunu tıklayın.



3. Yapılandırmayı tamamlamak için **Tamam**'ı tıklayın.



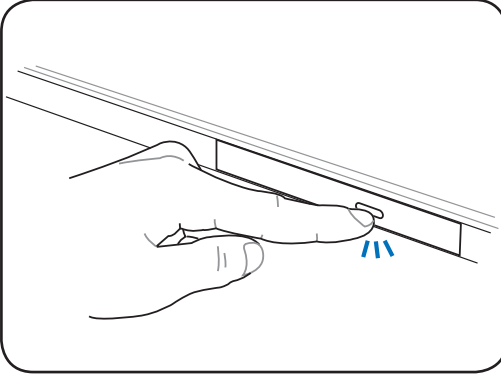
## Depolama Aygıtları

Depolama aygıtları dizüstü bilgisayarın belgeler, resimler ve diğer dosyaları çeşitli depolama aygıtlarına yazmasını veya onlardan okumasını sağlar.

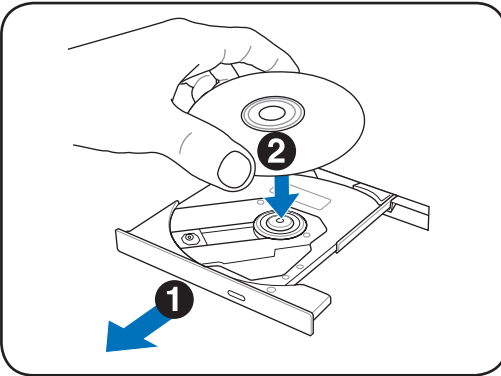
### Optik Sürücü (belirli modellerde)

#### Bir optik diskin takılması

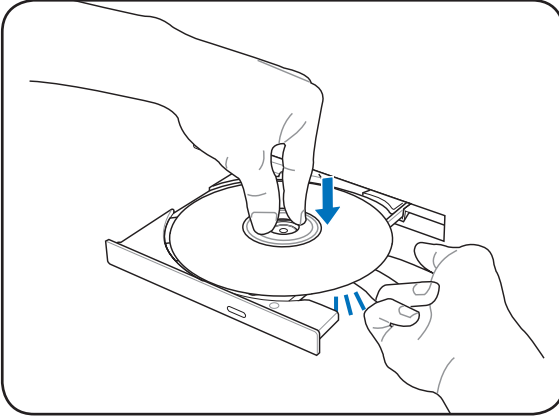
1. Dizüstü bilgisayarınız açıkken sürücünün düğmesine basarak tepsinin kısmen dışarı çıkmasını sağlayın.



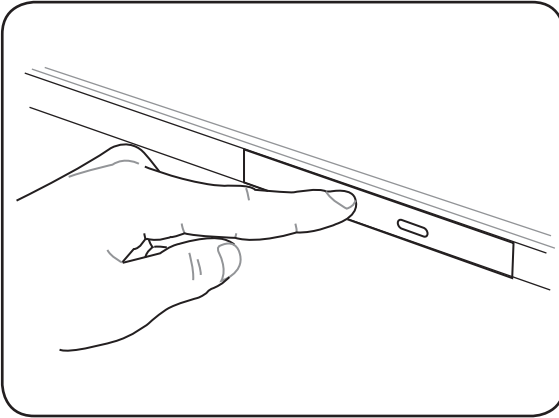
2. Yavaşça sürücü tepsinin ön panelinden tutarak tepsiyi tam olarak dışarı kaydırın. CD sürücü lensi ve diğer mekanizmalara dokunmamaya dikkat edin ve sürücü tepsinin altındaki herhangi bir engelin tıkanıklık yapmayacağından emin olun.



3. Diski kenarlarından tutarak ve boyalı tarafı üste gelecek şekilde tutun. Disk göbeğe oturana kadar iç merkez kısmında iki taraftan aşağı bastırın. **Doğru yerleştirildiyse göbek diskten yukarıda olmalı.**



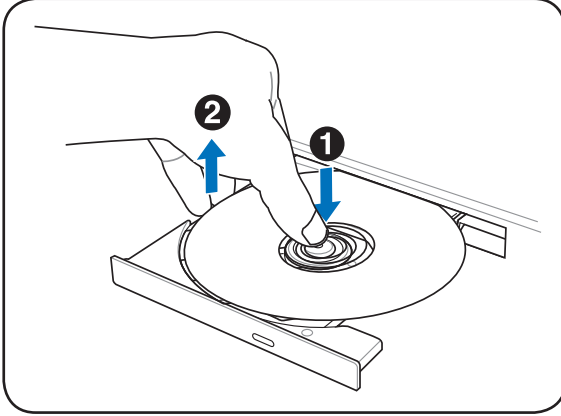
4. Sürücü tepsisini hafifçe iterek yerine yerleştirin. Sürücü, diskte bulunan içindekiler (TOC) kısmını okumaya başlayacaktır. Sürücü durduğu zaman, disk kullanıma hazır durumdadır.



CD'deki bilgiler okunurken CD'nin sürücü içinde şiddetli bir şekilde döndüğünü duymanız veya hissetmeniz normaldir.

## Bir optik diskin çıkarılması

Tepsiyi dışarı çıkarın ve göbekten diski kurtarmak için belli bir açıyla diskin kenarından kaldırın.

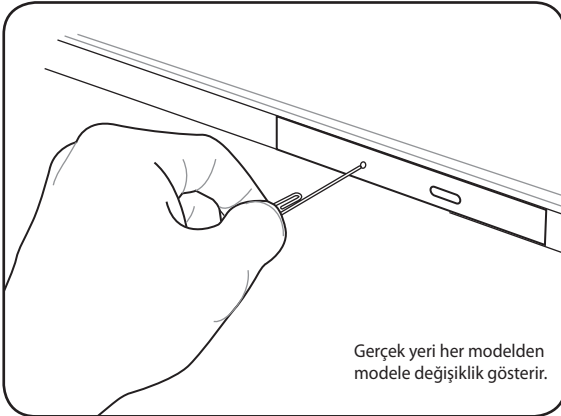


## Acil durumlarda çıkarma

Acil durum çıkartıcısı optik sürücüde bir deliktedir ve optik sürücünün tepsisini elektronik çıkartıcı çalışmadığı durumlarda çıkarmak için kullanılır. Acil durum çıkartıcıyı elektronik çıkartıcının yerine kullanmayın.



İğneyi aynı bölgedeki aktivite göstergesine batırmadığınızdan emin olun.



## Optik Sürücü Kullanımı

Optik diskler ve ekipmanları hassas aletlerden oluştuğu için dikkatli kullanılmalı. CD satıcılarınızın önemli güvenlik talimatlarını aklınızda bulundurun. Masaüstü optik sürücülerinden farklı olarak, dizüstü bilgisayarlar açılırsa olsun CD'yi tutmak için bir göbek kullanır. Bir CD'yi takarken Cd'nin merkezinin göbeğe bastırılması çok önemlidir aksi takdirde optik sürücü tepsi CD'yi çizer.



**UYARI!** Eğer CD doğru şekilde göbeğe kilitlenmediyse, CD tepsi kapalıyken zarar görebilir. Her zaman tepsiyi yavaşça kapatırken zarar vermemek için CD'yi dikkatlice izleyin.

Bir CD sürücü yazısı sürücüde CD olup olmadığına bakılmaksızın mevcut olacaktır. CD'yi doğru bir şekilde yerleştirdikten sonra bilgiye sabit disk sürücüsü gibi erişilebilecektir; tek farkı CD'ye bir şey yazılamaz veya CD'de değişiklik yapılamaz. Uygun programı kullanarak, bir CD-RW sürücüsü veya DVD+CD-RW sürücüsü CD-RW disklerini sabit disk sürücüsü gibi yazma, silme ve düzenlemek için kullanma izin verir.

Yüksek hızlı her optik sürücülerin bozuk CD'ler veya CD baskıları nedeniyle titreşimi normaldir. Titreşimi azaltmak için dizüstü bilgisayarı düz bir zeminde kullanın ve CD üzerine etiket yapıştırmayın.

## Müzik CD'si Dinleme

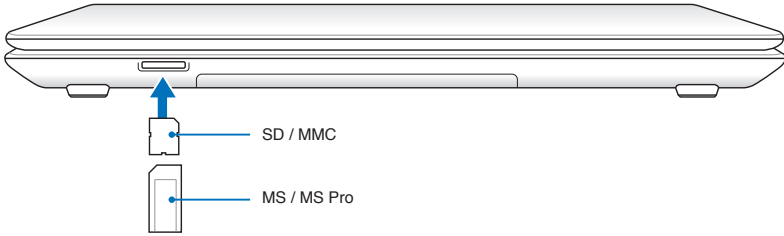
Optik sürücüler müzik CD'lerini oynatabilir, buna karşılık DVD müziklerini sadece DVD-ROM sürücüsü oynatır. Müzik CD'sini takın ve Windows™ otomatik olarak bir oynatıcı açılıp çalmaya başlayacaktır. DVD müzik diskine ve yüklü olan programa bağlı olarak, DVD dinlemek için DVD oynatıcı program açmanız gerekebilir. Sesi, geçiş tuşları veya görev çubuğundaki Windows™ hoparlör simgesine tıklayarak ayarlayabilirsiniz.

## Flash Bellek Kart Okuyucu

Normalde bir PCMCIA hafıza kartı okuyucusunun; dijital kameralar, MP3 çalarlar, cep telefonları ve PDA'ler de kullanmak için ayrıca satın alınması lazımdır. Bu Dizüstü bilgisayarda aşağıdaki örnekte gösterildiği gibi birçok flash bellek kartını kullanabilen bir yerleşik bellek kart okuyucusu mevcuttur. Memory Stick'ler standart veya MagicGate teknolojisiyle birlikte verilebilir. Yerleşik hafıza kart okuyucusu sadece kullanışlı değil aynı zamanda yüksek-bant genişliğine sahip PCI yolunu kullandığı için diğer hafıza kartı okuyucularının çoğundan daha hızlıdır.



**ÖNEMLİ!** Flash bellek kart uyumluluğu Dizüstü bilgisayar modeline ve flash bellek kartı teknik özelliklerine bağlı olarak değişir. Flash bellek kartı teknik özellikleri devamlı olarak değiştiğinden uyumluluk da uyarı vermeden değiştirilebilir.



**ÖNEMLİ!** Kartları okurken, kopyalarken, format atarken, silerken veya bu işlemlerin herhangi birini yaptıktan hemen sonra çekmeyin aksi halde kartta bilgi kaybı meydana gelebilir.



**UYARI!** Veri kaybını önlemek için, flaş bellek kartını çıkarmadan önce görev çubuğundaki Windows "Safely Remove Hardware and Eject Media" işlevini kullanınız.



## Sabit Disk Sürücü

Sabit disk sürücüleri yüksek kapasiteye sahiptir ve disket sürücülerle optik sürücülerden daha hızlı iş yapabilir. Dizüstü bilgisayar değiştirilebilir sabit disk sürücüsü ile birlikte gelmektedir. Mevcut sabit disk sürücüler sabit disk hatalarını ve bozulmalarını olmadan tespit etmek için S.M.A.R.T.'yi (Self Monitorin and Reporting Technology:Kendini Kontrol Etme ve Raporlama Teknolojisi) destekler. Sabit disk değiştirileceği veya yükseltileceğinde, bu dizüstü bilgisayar için daima yetkili servislere veya satıcılara gidin.



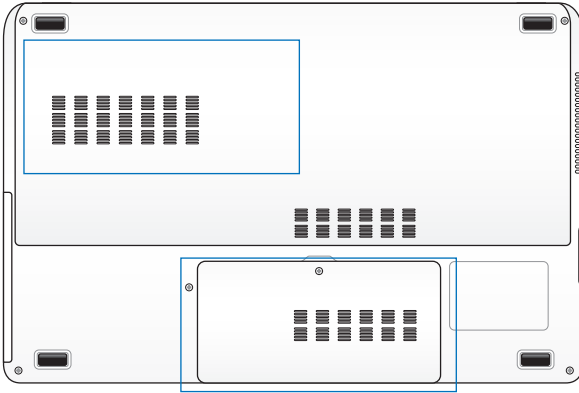
ÖNEMLİ! Dizüstü bilgisayarın kötü kullanımı sabit disk sürücüsüne zarar verebilir. Dizüstü bilgisayarı özenli kullanın ve onu statik elektrikten, şiddetli sarsıntıdan ve darbelerden uzak tutun. Sabit disk sürücüsü en hassas parçadır ve eğer dizüstü bilgisayar bir yerden düşerse muhtemelen ilk veya tek hasar görecektir.



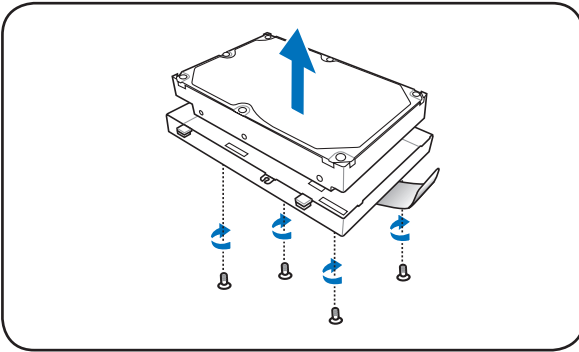
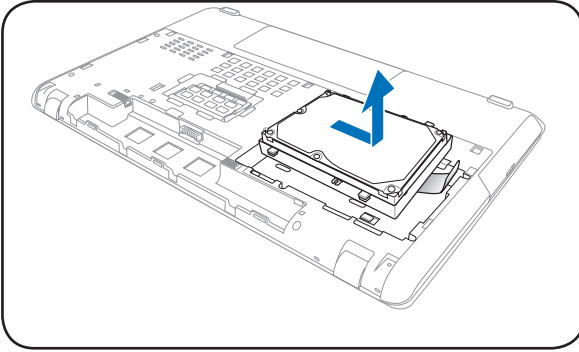
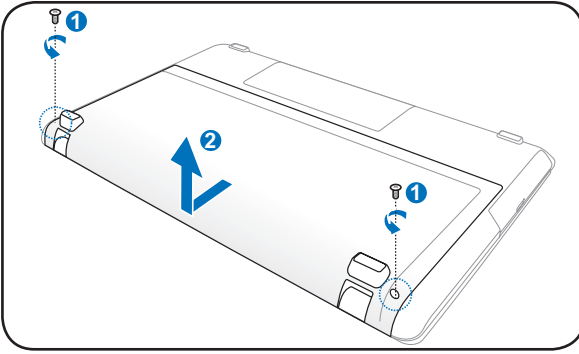
ÖNEMLİ! Sabit disk değiştirileceği veya yükseltileceğinde, bu dizüstü bilgisayar için daima yetkili servislere veya satıcılara gidin.



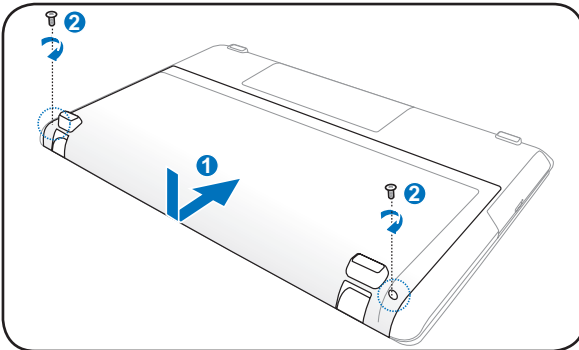
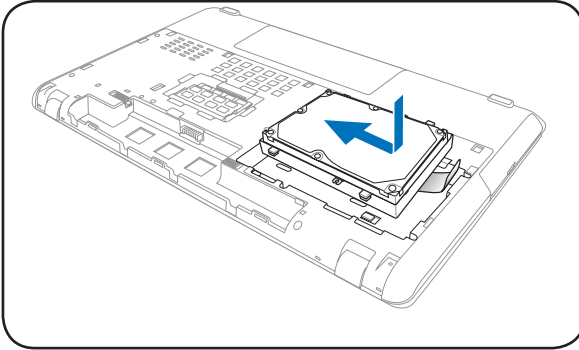
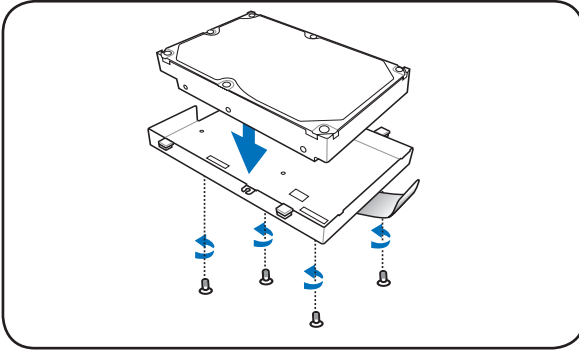
Sabit disk kapağını çıkarmadan önce tüm takılı çevre aygıtları, telefon veya telekomünikasyon hatlarını ve güç konektörünü (harici güç kaynağı, pil takımı vs.) çıkarın.



## Birincil 3,5" sabit disk sürücüsünü çıkarma

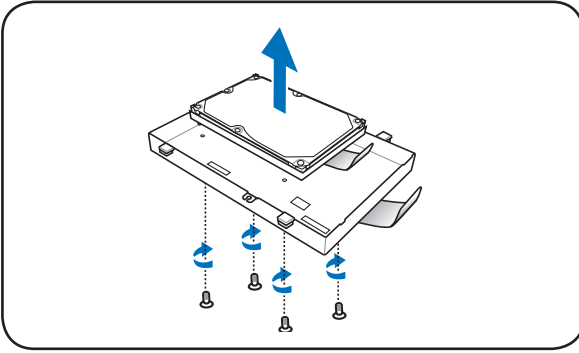
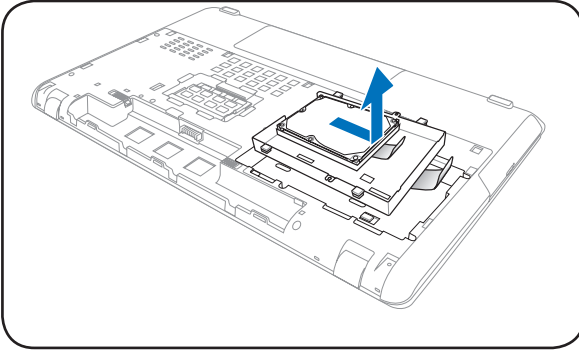
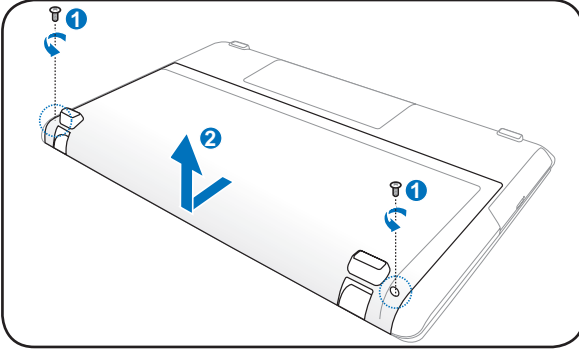


## Birincil 3,5" sabit disk sürücüsünü takma

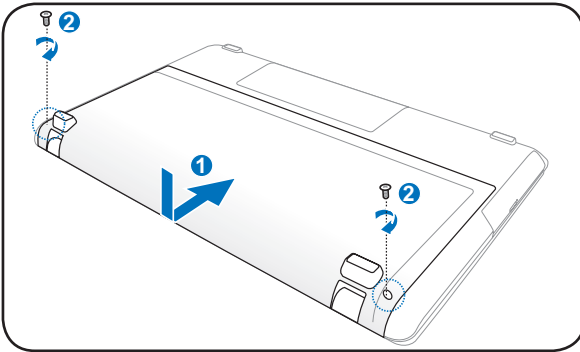
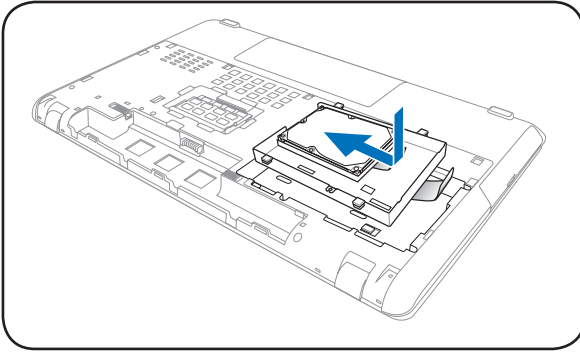
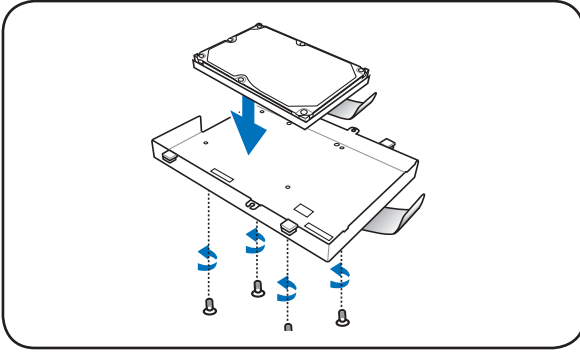




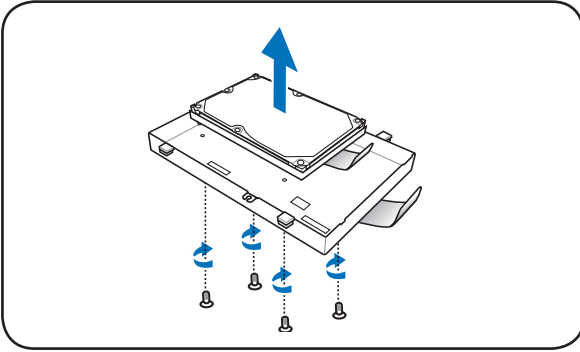
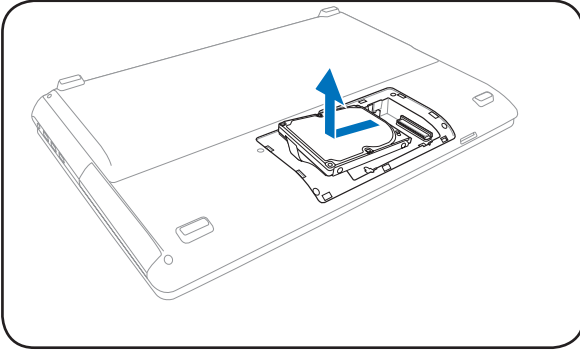
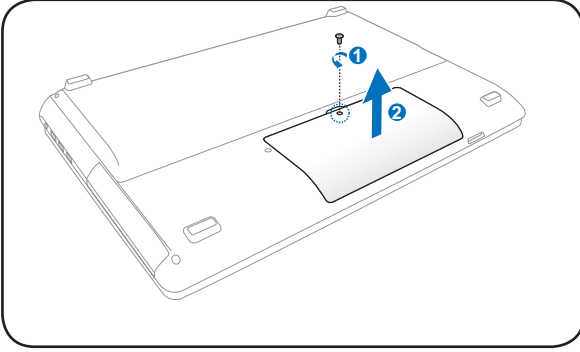
## Birincil 2,5" sabit disk sürücüsünü çıkarma



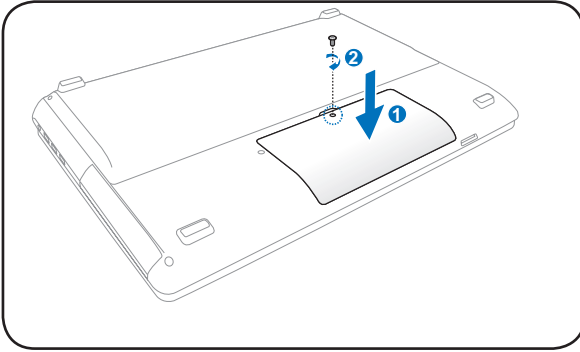
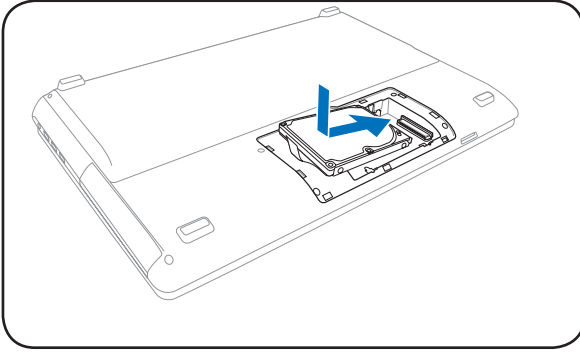
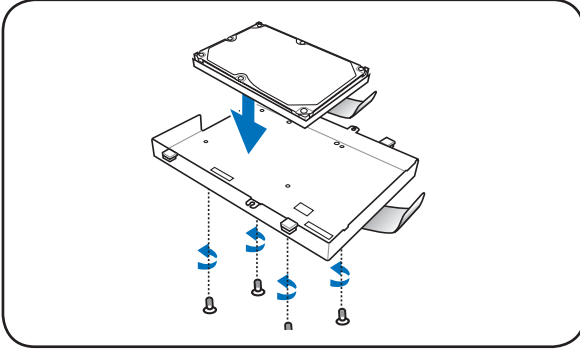
## Birincil 2,5" sabit disk sürücüsünü takma



## İkincil 2,5" sabit disk sürücüsünü çıkarma



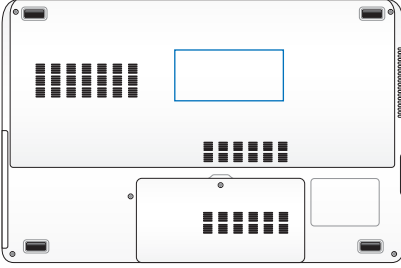
## İkincil 2,5" sabit disk sürücüsünü takma



## Bellek (RAM)

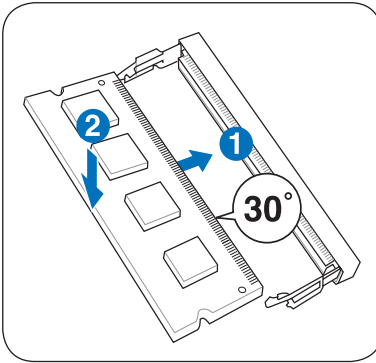
İlave bellek, sabit sürücü erişimini azaltarak uygulama performansını artıracaktır. Dizüstü PC'nizin bellek yükseltmeleri hakkında bilgi için yetkili servis merkezini ya da perakendecinizi ziyaret ediniz. Genişletme modülleri yalnızca bu Dizüstü PC'nin yetkili perakendecilerinden satın alınız ve de maksimum uyumluluk ve de güvenilirlikten emin olunuz.

BIOS, sistemdeki bellek miktarını otomatik olarak tespit eder ve POST (Power-On-Self-Test / Otomatik Sınama) işlemi sırasında CMOS' u buna göre yapılandırır. Bellek yüklendikten sonra başka donanım veya yazılımın (BIOS dahil) kurulmasına gerek yoktur.



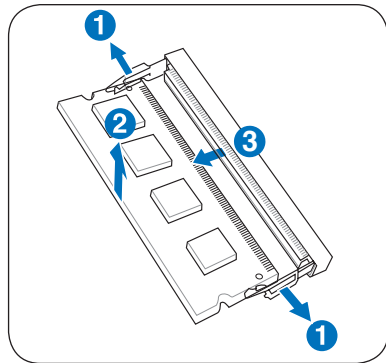
Bir belleği takmadan veya çıkarmadan önce tüm takılı çevre aygıtları, telefon veya telekomünikasyon hatlarını ve güç konektörünü (harici güç kaynağı, pil takımı vs.) çıkarın.

### Bellek Kartının Takılması:



(Bu sadece bir örnektir.)

### Bellek Kartının Çıkarılması:



(Bu sadece bir örnektir.)

## Bağlantılar



Yerleşik ağ yükseltme olarak yüklenemez. Satın aldıktan sonra, ağ genişletme kartı olarak yüklenebilir.

### Ağ Bağlantısı

Bir ağ kablusunun, her iki ucunda RJ-45 bağlantı elemanları olan, bir ucunu dizüstü bilgisayardaki modem/ağ girişine diğer ucunu da bir göbeğe veya anahtara bağlayın. 100 BASE-TX / 1000 BASE-T hızlar için, ağ kablonuz 5'lik veya daha yüksek (3'lük değil) kategoride ve çift-bükümlü kablolama olmalıdır. Eğer arayüzü 100/1000Mbps hızda çalıştırmayı düşünüyorsanız, bir 100 BASE-TX / 1000 BASE-T göbeğe (bir BASE-T4 göbeğe değil) bağlanmalıdır. 10Base-T için 3'lük, 4'lük, veya 5'lik kategorideki çift-bükümlü kabloyu kullanın. 10/100 Mbps çift yönlü bağlantı bu dizüstü bilgisayarda desteklenir fakat "çift yön" açık bir ağ anahtarlama göbeğine bağlantı olması gerekir. Yazılımın geçerli olan ayarları en hızlı şekilde kullanılacak şekilde düzenlendiği için kullanıcı müdahalesine gerek yoktur.

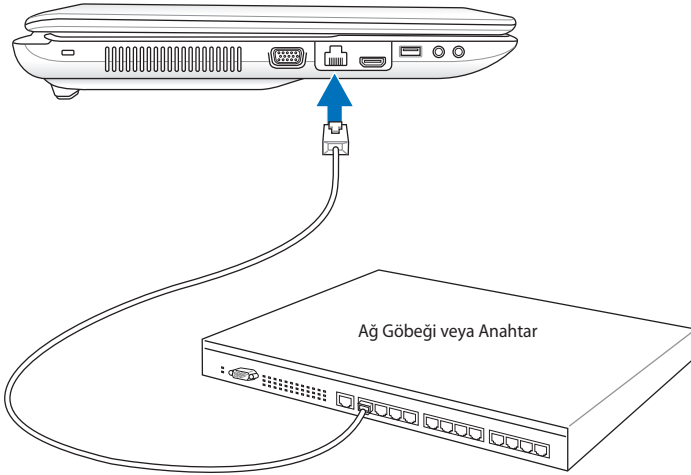


1000BASE-T (veya Gigabit) sadece belirli modellerde desteklenir.

## TÇift-Bükümlü Kablo

Bu kablo Ethernet kartı bir ana sisteme (genelde bir göbek veya anahtar) bağlar bir doğrudan-anında Twisted Pair Ethernet (TPE) olarak adlandırılır. Uçtaki bağlantı elemanları RJ-11 telefon bağlantı elemanlarıyla uyumlu olmayan RJ-45 elemanlarıdır. İki bilgisayar arada göbek olmadan birbirine bağlanacaksa, bir aktarma noktası LAN kablosu gereklidir (Hızlı-Ethernet modeli). (Gigabit modelleri otomatik-aktarma noktalarını destekler dolayısıyla bir aktarma noktası LAN kablosu isteğe bağlıdır.)

Bir Ağ Göbeğine veya Anahtara yerleşik Ethernet denetleyicisiyle kullanım için bağlanan dizüstü bilgisayar örnekleri.



RJ-45 bağlantı elemanlı  
ağ kablosu

## Kablosuz LAN Bağlantısı (belirli modellerde)

Opsiyonel yerleşik kablosuz LAN kullanımı kolay uyumlu bir kablosuz Ethernet adaptörüdür. IEEE 802.11 standardının kablosuz LAN (WLAN) için kurulmasıyla, opsiyonel yerleşik kablosuz LAN 2.4GHz/5GHz frekanslarında Direk Sıralama Yayılım Demeti (DSSS: Direct Sequence Spread Spectrum) ve Dik Frekanslı Bölüm Çoklama (OFDM:Orthogonal Frequency Division Multiplexing) teknolojilerini kullanarak hızlı data iletimi yapabilir hale gelir. Opsiyonel yerleşik LAN, kablosuz LAN standartlarıyla kesintisiz arayüz bağlantısına izin veren önceki IEEE 802.11 satandartlarıyla da uyumludur. Opsiyonel yerleşik kablosuz LAN altyapıyı destekleyen bir istemci bağdaştırıcıdır ve istemci–erişim noktası arasındaki 40 metrelik mesafeye kadar mevcut/gelecekteki kablosuz ağ yapılanmalarını destekleyen Ad-hoc modu size esneklik sağlar.

Kablosuz iletişiminizin güvenliğini etkin bir şekilde sağlayabilmek için, opsiyonel yerleşik kablosuz LAN 64-bit/128-bit Kablolü Seviyesinde Gizlilik (WEP:Wired Equivalent Privacy) şifreleme ve Wi-Fi Korunmalı Erişim (WPA:Wi-Fi Protected Access) özellikleri ile birlikte gelir.



---

Güvenlik için güvensiz ağlara BAĞLANMAYIN; aksi takdirde şifrelemesiz veri iletimi diğerleri tarafından görülebilir.

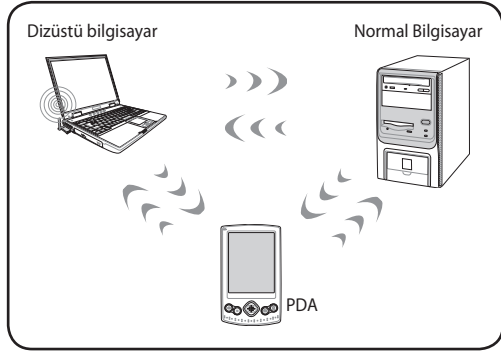
---



## Ad-hoc modu

Ad-hoc modu dizüstü bilgisayarı başka bir kablosuz ağıya bağlamanıza izin verir. Erişim noktası (AP:Access Point) bu kablosuz alanda gerekmemektedir.

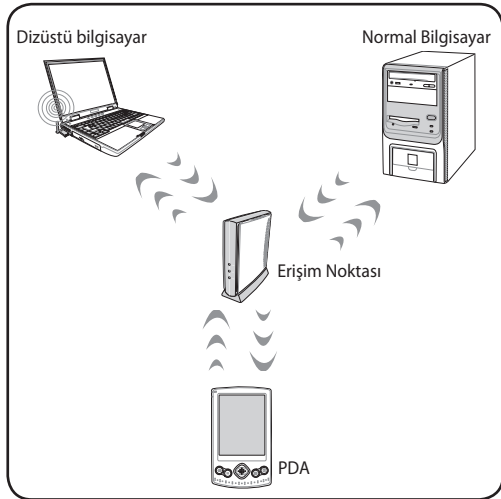
(Bütün aygıtlar opsiyonel 802.11 kablosuz LAN bağdaştırıcılarını kurmalı.)



## Altyapı modu

Altyapı modu dizüstü bilgisayarını ve diğer kablosuz aygıtları bir erişim noktası (AP) tarafından oluşturulan kullanıcıları birbirleriyle ve bir kablolu ağla iletişimini sağlayan merkezi bir kablosuz ağa bağlar.

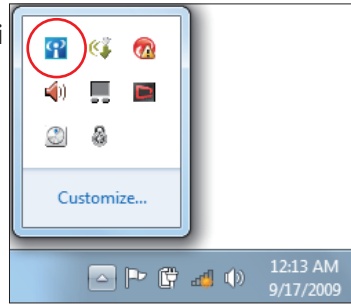
(Bütün aygıtlar opsiyonel 802.11 kablosuz LAN bağdaştırıcılarını kurmalı.)



# Windows Kablosuz Ağ Bağlantısı

## Bir ağı bağlanma

1. Modeliniz için gerekli ise Wireless (Kablosuz Bağlantı) Anahtarını AÇIK konuma getirin (Bölüm 3'teki anahtarlara bakınız).
2. Kablosuz LAN simgesi ve bluetooth simgesi (belirli modellerde) görüntülediğinde, [FN+F2] tuşlarına tekrar tekrar basın. Veya Windows bildirim alanındaki Kablosuz Konsol simgesini çift tıklatıp kablosuz LAN simgesini tıklatın.




3. Windows® Bildirim alanındaki turuncu yıldız işaretli kablosuz ağ simgesini tıklatın.
4. Listedeki bağlanmak istediğiniz kablosuz erişim noktasını seçin ve bağlantıyı oluşturmak için **Bağlan**'ı tıklatın.




İstediğiniz erişim noktasını bulamazsanız, listeyi yenilemek ve listeye yeniden bakmak için sağ üst köşedeki **Yenile** simgesini tıklatın.



5. Bađlanırken parola girmeniz gerekebilir.
6. Bađlantı kurulduktan sonra listede gösterilir.
7. Bildirim alanında kablosuz ađ simgesini  görebilirsiniz.



---

WLAN işlevini devre dışı bırakmak için <Fn> + <F2> tuşlarına basarsanız, çarpı işaretli kablosuz ađ simgesi  belirir.

---

## Bluetooth Kablosuz Bağlantı (belirli modellerde)

Bluetooth teknolojisi içeren Dizüstü PC'ler, Bluetooth'u açık cihazları bağlamak için kablo ihtiyacını ortadan kaldırmaktadır. Bluetooth' u açık cihazlara örnek olarak Dizüstü Bilgisayarlar, Masaüstü Bilgisayarlar, cep telefonları ve PDA'lar verilebilir.



Dizüstü PC'nizde dahili Bluetooth özelliği yoksa, Bluetooth işlevini kullanabilmek için bir USB veya ExpressCard Bluetooth modülü kullanmanız gerekir.

### Bluetooth etkin cep telefonları

Cep telefonunuza kablosuz olarak bağlanabilirsiniz. Cep telefonunuzun özelliklerine bağlı olarak, telefon rehberi verilerini, fotoğrafları, ses dosyalarını vs. aktarabilir veya telefonu Internet'e bağlanmak için modem olarak kullanabilirsiniz. Aynı zamanda SMS mesajları da gönderebilirsiniz.

### Bluetooth etkin bilgisayarlar veya PDA'lar

Başka bir bilgisayar veya PDA'ya ve aktarım dosyalarına kablosuz olarak bağlanabilir, çevre aygıtları veya Internet ve ağ bağlantılarını paylaşabilirsiniz. Aynı zamanda Bluetooth etkin kablosuz klavye veya fareyi de kullanabilirsiniz.

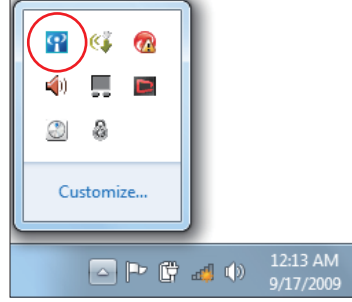
### Bluetooth Uygulamasını AÇMA ve Başlatma

Bu işlem çoğu Bluetooth aygıtı eklemek için kullanılabilir.

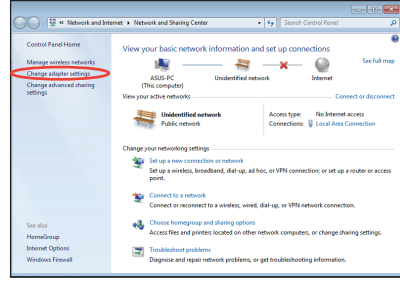
1. Modeliniz için gerekli ise Wireless (Kablosuz Bağlantı) Anahtarını AÇIK konuma getirin (Bölüm 3'teki anahtarlara bakınız).
2. Kablosuz LAN simgesi ve bluetooth simgesi (belirli modellerde) görüntülediğinde, [FN+F2] tuşlarına tekrar tekrar basın.



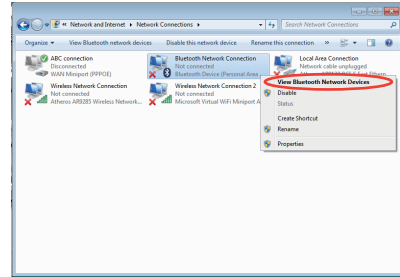
Veya Windows bildirim alanındaki Kablosuz Konsol simgesini çift tıklatıp Bluetooth simgesini tıklatın.



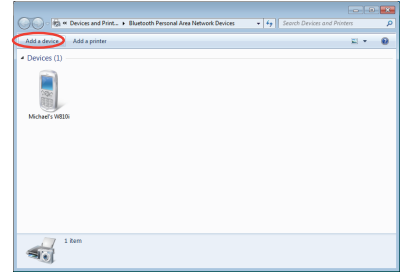
3. **Denetim Masası** bölümünden **Ağ ve İnternet > Ağ ve Paylaşım Merkezi** öğelerini tıklatıp, soldaki mavi bölmeden **Bağdaştırıcı ayarlarını değiştir** öğesini tıklatın.



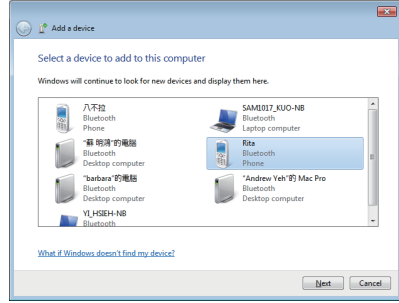
4. **Bluetooth Ağ Bağlantısı** öğesine sağ tıklatıp **Bluetooth Ağ Aygıtlarını Görüntüle** seçeneğini işaretleyin.



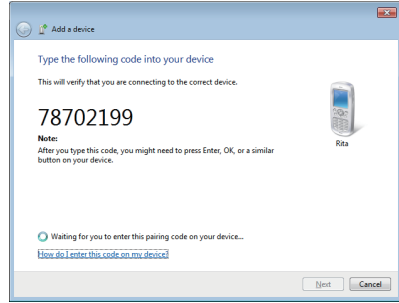
5. Yeni aygıtları aramak için **Yeni cihaz ekle** düğmesini tıklatın.



6. Listeden Bluetooth özelliği etkin olan bir aygıt seçip **İleri** düğmesini tıklatın.



7. Aygıtınıza Bluetooth güvenlik kodunu girin ve eşleşmeyi başlatın.



8. Eşleşen bağlantı başarıyla oluşturulmuştur. Ayarları tamamlamak için **Kapat** düğmesini tıklatın.



**E**  
**Ek**

## Opsiyonel Aksesuarlar

Eğer istenir ise, sizin Notebook PC' nizi tamamlamak için bu malzemeler isteğe bağlı/opsiyonel malzemeler olarak gelmektedir.

### USB Dağıtım Soketi (İsteğe Bağlı)

İsteğe bağlı bir USB dağıtım soketini bağlayarak USB yuvalarınızı artırabilir ve de tek bir kablo aracılığı ile bir çok USB çevre birimlerini hızlı bir şekilde bağlayabilir ya da bağlantılar kesilebilir.

### USB Flaş Bellek Diski

Bir USB flaş bellek diski, isteğe bağlı bir üründür ve de yüzlerce mega bit depolama, daha yüksek aktarım hızları ve de daha yüksek dayanırlılık sağlamaktadır. Mevcut işletimi sistemlerinde kullanıldığında, hiçbir sürücü gerektirmezler.

### USB Disket Sürücü

İsteğe bağlı bir USB ara yüz disket sürücü standart bir 1.44 MB (ya da 720 KB) 3-5 inç disketi kabul edebilir.



UYARI! Sistem arızalarını önlemek için, USB disket sürücüsünü çıkarmadan önce görev çubuğundaki Windows "Donanımı Güvenle Kaldır" işlevini kullanınız. Notebook PC' yi taşımadan evvel şoktan kaynaklı zararları önlemek amacıyla disket sürücüyü çıkartınız.

## Opsiyonel Bağlantılar

Eğer gerek duyulur ise bu ürünler üçüncü kişilerden satın alınabilir.

### USB Klavye ve Fare

Harici bir USB klavyeyi bağlamak veri girişini çok daha konforlu hale getirecektir. Harici bir USB farenin bağlanması Windows kullanımını çok daha rahat hale getirecektir. Her iki harici USB klavye ve de fare Notebook PC' nin yerleşik klavye ve de faresi ile eş zamanlı bir şekilde uyumlu çalışacaktır.

### Yazıcı Bağlantısı

Bir ya da daha fazla USB yazıcı her hangi bir USB yuva ya da USB dağıtım soketi üstünde eş zamanlı bir şekilde kullanılabilirler.



## İşletim Sistemi ve Yazılım

Bu dizüstü bilgisayar (ülkeye bağlı olarak) müşterilerine **Microsoft Windows** gibi önceden kurulmuş bir işletim sistemi önerebilir. Seçenekler ve diller ülkeye bağlıdır. Donanım ve yazılım desteğinin seviyesi yüklenmiş olan işletim sistemine bağlı olarak değişebilir. Diğer işletim sistemlerinin düzgün çalışması ve uygunluğu garanti edilemez.

### Yazılım Desteği

Bu dizüstü bilgisayar donanım özelliklerini kurmak, işlevselliği artıran, dizüstü bilgisayarınızı yönetmenize yardım eden veya işletim sisteminde mevcut olmayan işlevleri kazandıran BIOS, sürücüler ve uygulamaları içeren bir destek CD'si ile birlikte gelir. Eğer destek CD'nizin güncellenmesi veya yenilenmesi gerekiyorsa, belli başlı yazılım sürücülerini ve yamalarını indireceğiniz web siteleri için satıcınızla irtibata geçin.

Destek CD'si önceden kurulmuş olanlar da dahil en çok kullanılan işletim sistemleri için tüm sürücülerini, yamaları ve yazılımları içerir. Destek CD'sinde işletim sistemi mevcut değildir. Destek CD'si dizüstü bilgisayarınız fabrikada yapılan kurulumda yüklenmeyen ilave yazılımlar varsa bunları yüklemek için gereklidir.

Bir kurtarma CD'si isteğe bağlıdır ve sabit diskinize fabrikadan yüklenen orijinal işletim sisteminin aynısını içerir. Kurtarma CD'si, sabit diskinizin düzgün çalışmasını sağlayan orijinal çalışma durumuna, dizüstü bilgisayarınızın işletim sistemini hızlı bir şekilde geri yükleyen kapsamlı bir kurtarma çözümü sağlar. Böyle bir çözüme ihtiyaç duyduğunuzda bayinizle irtibat kurun.



Dizüstü bilgisayarların bazı parçaları ve özellikleri aygıt sürücülerini ve programlarını yüklenmeden çalışmayabilir.

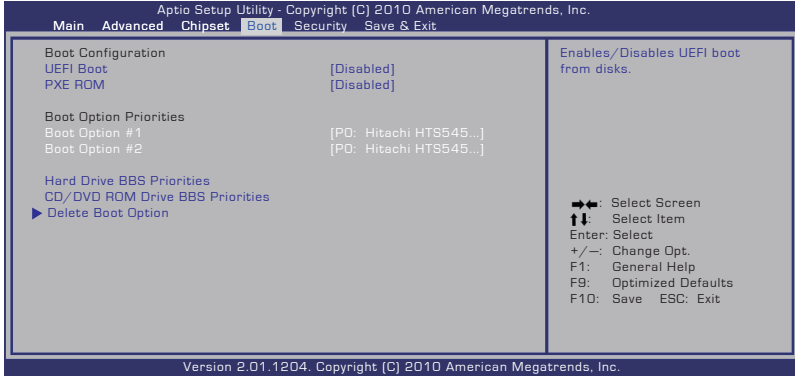
# Sistem BIOS Ayarları



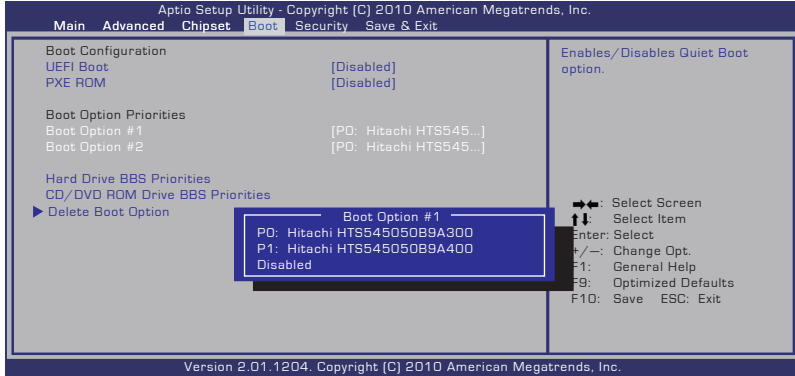
Bu bölümdeki BIOS ekranları yalnızca referans olması içindir. Gerçek ekranlar modellere ve bölgelere göre farklılık gösterebilir.

## Önyükleme Aygıtı

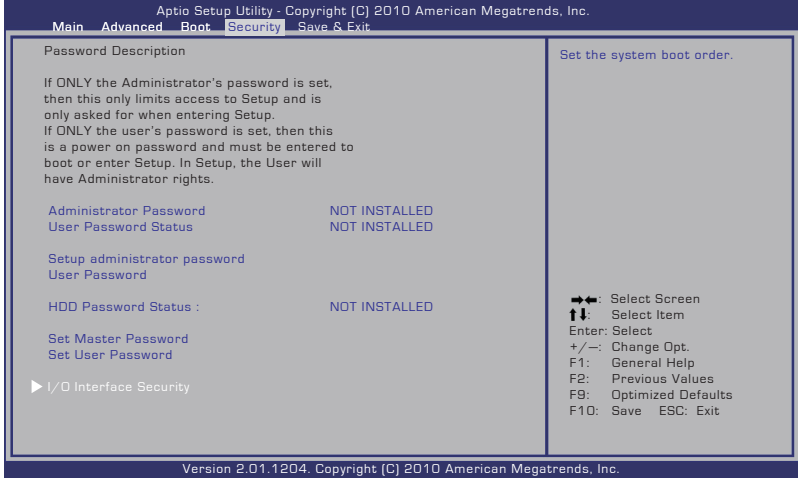
1. **Boot (Ön Yükleme)** ekranınızda **Boot Option #1 (Ön Yükleme Seçeneği #1)**'i seçin.



2. [Enter] (Gir)'e basın ve bir aygıt **Boot Option #1 (Ön Yükleme Seçeneği #1)** olarak seçin.



# Güvenlik Ayarı



Parolayı ayarlamak için:

1. **Security (Güvenlik)** ekranından **Setup Administrator Password (Yönetici Parolasını Ayarla)** veya **User Password (Kullanıcı Parolası)**'ni seçin.
2. Bir şifre girin ve [Enter (Giriş)] tuşuna basın.
3. Şifreyi tekrar girin ve [Enter (Giriş)] tuşuna basın.
4. Şifre belirlenmiştir.

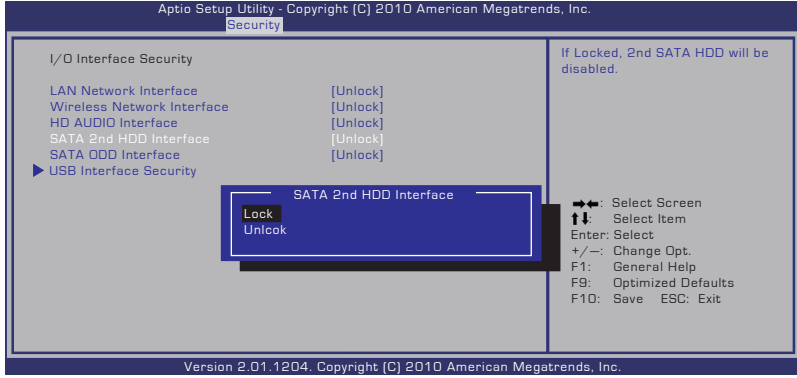
Parolayı silmek için:

1. **Security (Güvenlik)** ekranından **Setup Administrator Password (Yönetici Parolasını Ayarla)** veya **User Password (Kullanıcı Parolası)**'ni seçin.
2. Geçerli parolayı girin ve [Enter] (Gir)' basın.
3. **Create New Password (Yeni Parola)** alanını boş bırakın ve [Enter] (Gir)'e basın.
4. **Confirm New Password (Yeni Parolayı Onayla)** alanını boş bırakın ve [Enter] (Gir)'e basın.
5. Şifre temizlenmiştir.



Notebook PC'nizi her açtığınızda **User Password (Kullanıcı Parolasını)** girmeniz istenecektir (BIOS ya da İşletim Sistemine girerken). **Administrator Password (Yönetici Parolası)** sadece BIOS ayarlarına girmek ve söz konusu ayarları yapılandırmak istediğinizde sorulacaktır.

## G/Ç Arabirimi Güvenliđi



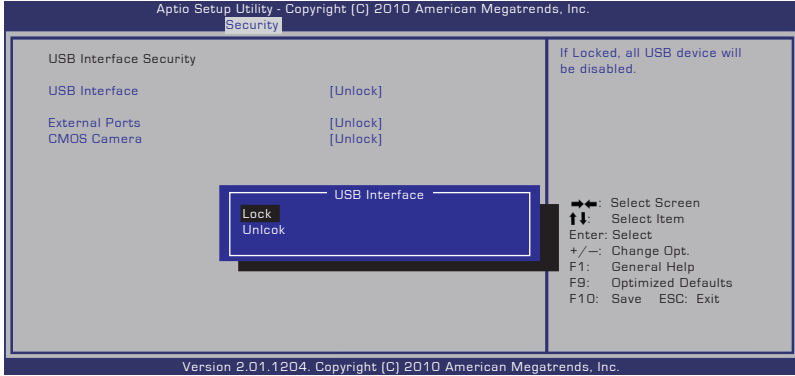
G/Ç arabirimini kilitlemek için:

1. **Security (Güvenlik)** ekranında **I/O Interface Security (G/Ç Arabirimi Güvenliđi)** öđesini seçin.
2. Kilitlemek istediđiniz arabirimi seçin ve **Lock (Kilitle)** öđesine tıklayın.



**I/O Interface Security (G/Ç Arabirimi Güvenliđi)** ayarları, sadece Yönetici ayrıcalıkları ile oturum açtığınızda deđiştirilebilir.

## USB Arabirimi Güvenliđi



USB arabirimini kilitlemek için:

1. **Security (Güvenlik)** ekranında **I/O Interface Security (G/Ç Arabirimi Güvenliđi) > USB Interface Security (USB Arabirimi Güvenliđi)** öđesini seçin.
2. Kilitlemek istediđiniz arabirimi seçin ve **Lock (Kilitle)** öđesine tıklayın.

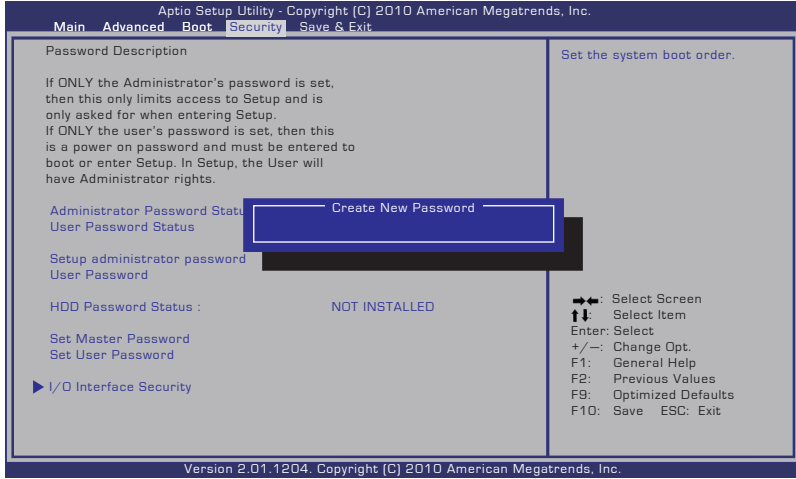


**USB Interface (USB Arabirimi'ni)** [Kilitli] olarak yapılandırırsanız **External Ports (Harici Portlar)** ve **CMOS Camera (CMOS Kamera)** özellikleri de kilitlenecek ve gizlenecektir.



**USB Interface Security (USB Arabirimi Güvenliđi)** ayarları, sadece Yönetici ayrıcalıkları ile oturum açtıđınızda deđiştirilebilir.

## HDD Parolası



HDD parolasını ayarlamak için:

1. **Security (Güvenlik)** ekranında **Set Master Password Ana Parolayı Ayarla** öğesine tıklayın ve parolayı girip [Enter] tuşuna basın.
2. Parolayı onaylamak için yeniden girin ve [Enter] tuşuna basın.
3. **Set User Password (Kullanıcı Parolasını Ayarla)** öğesine tıklayın ve kullanıcı parolasını ayarlamak için önceki işlemleri tekrarlayın.
4. Parola ayarlanır.



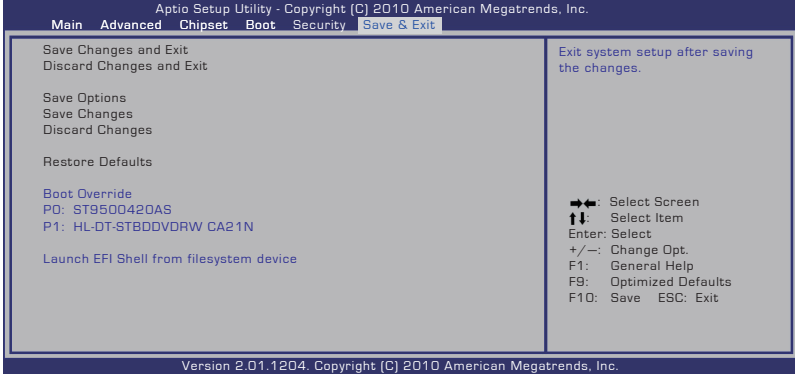
- HDD Parolası, sadece Yönetici ayrıcalıkları ile oturum açtığınızda değiştirilebilir.
- **Master Password (Kullanıcı Parolası'nı)** ayarlamadan önce **User Password (Ana Parola'yı)** ayarlamanız gerekir.



Notebook PC'nizi açtığınız zaman ilk olarak kullanıcı parolasını (mevcut ise), ardından HDD kullanıcı parolasını girmeniz istenecektir; doğru parolaları giremezseniz işletim sistemine giremezsiniz.

## Değişiklikleri Kaydet

Konfigürasyon ayarlarınızı korumak isterseniz, BIOS kurulum programından çıkmadan önce değişiklikleri kaydetmelisiniz.



## Yaygın Sorunlar ve Çözümleri

### Donanım Sorunu – Optik Disk

Optik disk sürücüsü, diskleri okuyamıyor veya disklere yazamıyor.

1. BIOS'u en son sürüme güncelleyin ve tekrar deneyin.
2. BIOS'un güncellenmesi sorunu çözmezse, daha kaliteli diskler kullanın ve tekrar deneyin.
3. Sorun hala devam ederse, yerel servis merkezimize başvurun ve bir mühendisten yardım isteyin.

### Bilinmeyen Sebep – Sistem Kararsız

Hazırda bekleme durumundan çıkamıyor.

1. Satın alma tarihinden sonra yüklenen yeni parçalar varsa çıkarın (RAM, HDD, WLAN, BT).
2. Bu söz konusu değilse, daha eski bir tarihe MS Sistem Geri Yüklemesini deneyin.
3. Sorun hala devam ederse, kurtarma bölüntüsü veya DVD kullanarak sisteminizi geri yüklemeyi deneyin.



Kurtarma işleminden önce bütün verilerinizi başka bir konuma yedeklemelisiniz.

4. Sorun hala devam ederse, yerel servis merkezimize başvurun ve bir mühendisten yardım isteyin.

### Donanım Sorunu – Klavye / Geçiş Tuşu

Geçiş Tuşu (FN) etkin değildir.

- A. "ATK0100" sürücüsünü sürücü CD'sinden tekrar yükleyin veya ASUS websitesinden indirin.



## Donanım Sorunu – Yerleşik Kamera

Yerleşik kamera düzgün çalışmıyor.

1. Sorun olup olmadığını görmek için “Aygıt Yöneticisi”ni kontrol edin.
2. Sorunu çözmek için Internet kamerası sürücüsünü tekrar yüklemeyi deneyin.
3. Sorun çözülmezse, BIOS’u en son sürüme güncelleyin ve tekrar deneyin.
4. Sorun hala devam ederse, yerel servis merkezimize başvurun ve bir mühendisten yardım isteyin.

## Donanım Sorunu - Pil

Pil bakımı.

1. Verilen web sitesini kullanarak bir yıllık garanti için Dizüstü PC’yi kaydedin:  
**<http://member.asus.com/login.aspx?SLanguage=en-us>**
2. Arızı güç kaybından kaynaklanan hasarı önlemek için, Dizüstü PC’yi AC adaptörü ile kullanırken, pil takımını ÇIKARMAYIN. ASUS pil takımı aşırı yüklemeyi önlemek üzere koruma devresine sahip olduğu için, Dizüstü PC’de bırakılsa dahi zarar görmeyecektir.

## Donanım Sorunu – Güç AÇIK/KAPALI Hatası

Dizüstü PC’yi AÇIK konuma getiremiyorum.

Arıza Tespiti:

1. Sadece Pille mi açıyorsunuz? (E = 2, H = 4)
2. BIOS’u görebiliyor musunuz (ASUS Logosu)? (E = 3, H = A)
3. İşletim sistemi yüklenebiliyor mu? (E = B, H = A)
4. Adaptör güç LED’i AÇIK mı? (E = 5, H = C)
5. Sadece Adaptörle mi açıyorsunuz? (E = 6, H = A)
6. BIOS’u görebiliyor musunuz (ASUS Logosu)? (E = 7, H = A)
7. İşletim sistemi yüklenebiliyor mu? (E = D, H = A)

## Belirti ve Çözümler:

- A. Sorun Ana Kart, Sabit Disk Sürücüsü veya NB'de olabilir; yardım için bir yerel servis merkezine başvurun.
- B. Sorun işletim sisteminden kaynaklanıyorsa, kurtarma bölüntüsünü veya diskini kullanarak sisteminizi geri yüklemeyi deneyin.



---

**ÖNEMLİ:** Kurtarma işleminden önce bütün verilerinizi başka bir konuma yedeklemelisiniz.

---

- C. Adaptör sorunu; güç kablosu bağlantılarını kontrol edin; olmazsa değiştirme için bir yerel servis merkezine başvurun.
- D. Pil sorunu; lütfen pil temas yerlerini kontrol edin; olmazsa onarım için bir yerel servis merkezine başvurun.

## Donanım Sorunu – Kablosuz Kart

Bir Dizüstü PC'nin kablosuz karta sahip olup olmadığı nasıl kontrol edilir?

- A. **Denetim Masası -> Aygıt Yöneticisi'**ne girin. "Ağ Adaptörü" ögesi altında Dizüstü PC'nin bir WLAN kartına sahip olup olmadığını göreceksiniz.

## Mekanik Sorun – FAN / Termal

Soğutma fanı neden her zaman AÇIK konumda ve sıcaklık yüksek?

1. FAN'ın CPU sıcaklığı yüksekken çalıştığından emin olun ve ana hava menfezinden hava akımı olup olmadığını kontrol edin.
2. Çalışmakta olan pek çok uygulamanız varsa (görev çubuğuna bakınız), sistem yükünü azaltmak için bunları kapatın.
3. Sorun ayrıca bazı virüslerden kaynaklanmış olabilir; virüsleri tespit etmek için anti-virüs yazılımı kullanın.
4. Bunlar sorunu çözmezse, kurtarma bölüntüsü veya DVD kullanarak sisteminizi geri yüklemeyi deneyin.



---

**ÖNEMLİ:** Kurtarma işleminden önce bütün verilerinizi başka bir konuma yedeklemelisiniz.

---



---

**DİKKAT:** Virüslerden korunmak için bir anti-virüs yazılımı ve Internet güvenlik duvarı yüklemeyen Internet'e bağlanmayın.

---

## **Yazılım Sorunu – ASUS donanımla gelen yazılımlar**

Dizüstü PC'yi AÇIK konuma getirdiğimde, bir "Açık politika dosya hatası" iletisi beliriyor.

- A. Sorunu çözmek için "Power4 Gear" programının son sürümünü yükleyin. Bu program ASUS websitesinde mevcuttur.

## **Bilinmeyen Sebep – Beyaz metinli mavi ekran**

Sistem ön-yüklemesinden sonra beyaz metinlerin bulunduğu mavi ekran çıkıyor.

1. İlave belleği çıkarın. Satın aldıktan sonra ilave bellek yüklendiyse, bilgisayarı KAPALI konuma getirin, ilave belleği çıkarın ve sorunun uyumsuz bellekten kaynaklanıp kaynaklanmadığını görmek için tekrar AÇIK konuma getirin.
2. Yazılım uygulamalarını kaldırın. Son zamanda yazılım uygulamaları yüklediyseniz, sisteminizle uyum sorunu olabilir. Bunları Windows Güvenli Kip'te kaldırmayı deneyin.
3. Sisteminizde virüs olup olmadığını kontrol edin.
4. Windows için WINFLASH veya DOS modunda AFLASH kullanarak BIOS'un son sürümünü yükleyin. Bu programlar ve BIOS dosyaları ASUS websitesinden indirilebilir.



---

**UYARI:** Dizüstü PC'nizin BIOS yollama sürecinde güç kaybetmemesine dikkat ediniz.

---

5. Sorun hala çözülmezse, bütün sisteminizi yeniden yüklemek için kurtarma işlemini kullanın.



---

**ÖNEMLİ:** Kurtarma işleminden önce bütün verilerinizi başka bir konuma yedeklemelisiniz.

---



---

**DİKKAT:** Virüslerden korunmak için bir anti-virüs yazılımı ve Internet güvenlik duvarı yüklemeyen Internet'e bağlanmayın.

---



---

Donanım aygıtlarının tanınabilmesi için ilk önce "Intel INF Update" ve "ATKACPI" sürücülerini yükleyiniz.

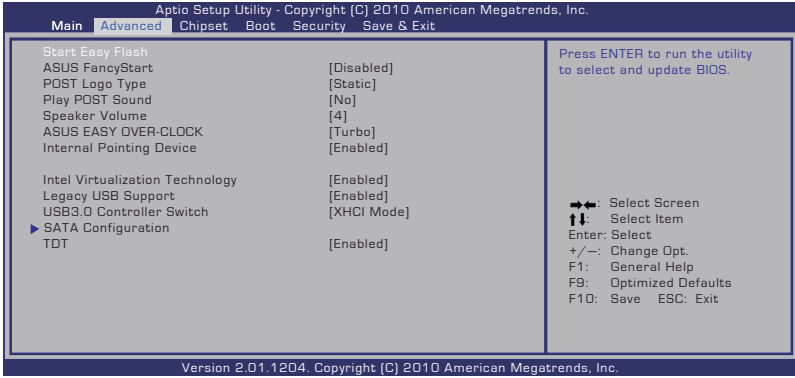
---

6. Sorun hala devam ederse, yerel servis merkezimize başvurun ve bir mühendisten yardım isteyin.

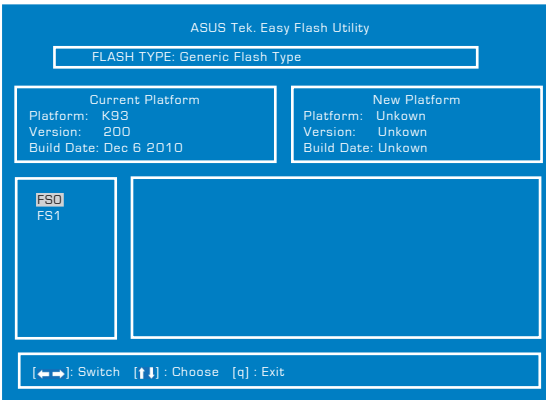
## Yazılım Sorunu - BIOS

BIOS'un güncellenmesi.

1. Lütfen Dizüstü bilgisayarın tam model adından emin olun ve ASUS web sitesinden en yeni BIOS dosyasını indirin ve flaş disk sürücüsüne kaydedin.
2. Flaş disk sürücüsünü Dizüstü bilgisayarınıza bağlayın ve Dizüstü bilgisayarınızı açın.
3. BIOS Ayar Yardımcısının Gelişmiş sayfasındaki "Start Easy Flash" işlevini kullanın. Gösterilen talimatları yerine getirin.



4. En yeni BIOS dosyasını bulun ve BIOS'u güncellemeye (flaşlama) başlayın.



5. BIOS'u güncelledikten (yükselettikten) sonra **Exit** (Çıkış) sayfasında "Varsayılan Ayarlara Geri Dön" işlemini yapmanız gerekmektedir.

# Dizüstü Bilgisayarınızı Alma

## Kurtarma Bölümünü Kullanma

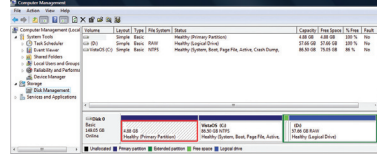
Kurtarma Bölümü Dizüstü Bilgisayarınızın yazılımını hızlı bir şekilde ilk durumuna getirir. Kurtarma Bölüntüsünü kullanmadan önce, veri dosyalarınızı (Outlook PST dosyaları gibi) bir USB aygıtına veya bir ağ sürücüsüne kopyalayın ve isteğe uyarlanmış konfigürasyon ayarlarını (ağ ayarları gibi) not edin.

### Kurtarma Bölüntüsü Hakkında

Kurtarma Bölüntüsü, fabrikada Dizüstü PC'nize yüklenen işletim sistemi, sürücüler ve programların geri yüklenmesi için sabit disk sürücünüzde ayrılan bir alandır.



**ÖNEMLİ:** "RECOVERY" adlı bölüntüyü silmeyiniz. Kurtarma Bölüntüsü fabrikada oluşturulmuştur ve silinmesi halinde kullanıcı tarafından geri yüklenemez. Kurtarma sürecinde sorun yaşarsanız Dizüstü PC'nizi bir yetkili ASUS servis merkezine götürünüz.



### Kurtarma Bölüntüsünün Kullanılması:

1. Ön-yükleme sırasında [F9] tuşuna basın.
2. Windows Kurulumu [EMS Etkin] seçmek için [Giriş] tuşuna basın.
3. Kurtarmayı gerçekleştirmek istediğiniz dili seçip **İleri'**yi tıklayın.
4. "**ASUS Ön-yükleme Sihirbazı**" ekranını okuyun ve **İleri'**yi tıklayın.
5. Bir bölüntü seçeneğini seçin ve **İleri'**yi tıklayın. Bölüntü seçenekleri:

#### **Windows'u sadece birinci bölüntüye kurtar.**

Bu seçenek, sadece birinci bölüntüyü silerek size diğer bölüntüleri koruma imkanı verecek ve sürücü "C" olarak yeni bir sistem bölüntüsü oluşturacaktır.

#### **Windows'u bütün Sabit Diske kurtar.**

Bu seçenek, sabit disk sürücünüzde bulunan bütün bölüntüleri silecek ve sürücü "C" olarak yeni bir sistem bölüntüsü oluşturacaktır.

## Windows'u bütün Sabit Diske 2 bölüntülü olarak kurtar.

Bu seçenek, sabit diskinizdeki bütün bölüntüleri silecek ve "C" (%40) ve "D" (%60) olmak üzere iki yeni bölüntü oluşturacaktır.

6. Kurtarma işlemini tamamlamak için ekrandaki talimatları takip edin.

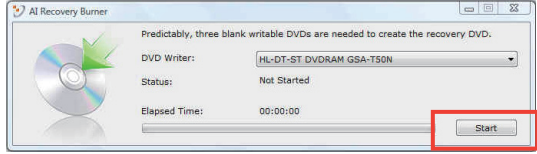


Güncellenmiş sürücüler ve programlar için [www.asus.com](http://www.asus.com) sitesini ziyaret ediniz.

## Kurtarma DVD'sinin Kullanılması (belirli modellerde)

### Kurtarma DVD'sinin Oluşturulması

1. Windows masa üstündeki **AI Recovery Burner** (AI Kurtarma Yazıcısı) simgesine çift tıklayın.
2. Optik sürücüyü boş yazılabilir bir DVD yerleştirin ve Kurtarma DVD'si oluşturmayı başlatmak için **Start** (Başlat)'a tıklayın.
3. Kurtarma DVD'si oluşturmayı tamamlamak için ekrandaki talimatları takip edin.



Kurtarma DVD'sini oluşturmak için talimatlarda belirtildiği gibi yeterli sayıda boş yazdırılabilir DVD hazırlayın.



**ÖNEMLİ!** Dizüstü bilgisayarınızda sistem geri yükleme gerçekleştirmek için harici sabit disk sürücüyü kaldırın. Microsoft'a göre, Windows'a yanlış diske kurarsanız veya yanlış sürücü birimini biçimlendirirseniz önemli verileri kaybedebilirsiniz.

## Kurtarma DVD'sinin Kullanılması:

1. Kurtarma DVD'sini optik sürücüye takın. Dizüstü PC AÇIK konumda olmalıdır.
2. Dizüstü PC'yi açın ve ön-yükleme sırasında <Esc> tuşuna basın ve aşağı imleci kullanarak optik sürücüyü seçin ("CD/DVD" olarak etiketlenmiş olabilir) ve Kurtarma DVD'sinden ön-yüklemek için <Giriş> tuşuna basın.
3. Görüntüyü geri yüklemeyi başlatmak için **Tamam**'ı tıklayın.
4. Sistem kurtarma işlemini doğrulamak için **Tamam**'ı seçin.



Kurtarma, sabit diskinizin üstüne yazacaktır. Sistem kurtarma işleminden önce tüm önemli verilerinizi yedeklediğinizden emin olun.

5. Kurtarma işlemini tamamlamak için ekrandaki talimatları izleyin.



**UYARI:** Kurtarma işlemi boyunca Kurtarma DVD'sini çıkarmayınız (böyle bir talimat verilmedikçe), aksi halde bölüntüleriniz kullanılamaz hale gelecektir.



Sistem kurtarma işlemi sırasında güç adaptörünü Dizüstü Bilgisayarınıza bağlamayı unutmayın. Dalgalanan güç kaynağı kurtarma işleminin başarısız olmasına neden olabilir.



Güncellenmiş sürücüler ve programlar için [www.asus.com](http://www.asus.com) sitesini ziyaret ediniz.



## DVD-ROM Sürücü Bilgisi

Notebook PC, opsiyonel bir DVD-ROM sürücüsü ya da bir CD-ROM sürücüsü ile birlikte gelmektedir. DVD başlıklarının görüntülemek için, sizin kendi DVD görüntüleme yazılımınızı yüklemelisiniz. Opsiyonel DVD görüntüleme yazılımı bu Notebook PC ile birlikte satın alınabilir. DVD-ROM sürücüsü hem CD hem de DVD disklerini kullanabilmenize izin verir.

## Bölgesel Tekrar Çalma Bilgisi

DVD film başlıklarının tekrar çalınması MPEG2 video, dijital AC3 ses kod çözmeyi ve de CSS korumalı içeriğin şifresini çözmeyi içerir. CSS (bazen kopyalama koruması olarak isimlendirilir), yasa dışı içerik çoğaltmasına karşı bir koruma ihtiyacını sağlamak için sinema filmi endüstrisi tarafından benimsenen içerik koruma projesine verilen isimdir.

CSS lisansörleri tahmil edilen tasarım kurallarına rağmen, en çok ilgili olan bir kural bölgeselleştirilmiş içerik üstündeki tekrar çalma kısıtlamalarıdır. Coğrafi olarak ayrılmış film yayımlarını kolaylaştırmak amacı ile, DVD video başlıkları aşağıda "Bölge Tanımları" bölümünde tanımlandığı üzere spesifik coğrafi bölgeler için yayımlanır. Telif Hakkı yasaları, tüm DVD filmlerin belirli bir bölgeye sınırlı olmasını gerektirir (genellikle satıldığı bölgeye göre kodlanır). DVD film içeriği bir çok bölge için yayımlanabilirken, CSS tasarım kuralları CSS şifreli içeriği çalabilme kapasitesine haiz her hangi bir sistemin sadece bir bölgeyi çalabilme yetisine haiz olmasını gerektirir.



Görüntüleme yazılımını kullanarak bölge ayarı beş defaya kadar değiştirilebilir, daha sonra sadece en son bölge ayarına göre DVD filmleri oynatabilir. Bundan sonra bölge kodunu değiştirebilmek için garanti kapsamında olmayan fabrika ayarlarına geri dönme özelliği kullanılabilir. Eğer ayarların sıfırlanması istenir ise, yükleme ve de sıfırlama masrafları kullanıcı tarafından karşılanacaktır.

## **Bölge Tanımları**

### **Bölge 1**

Kanada, ABD, ABD hükmü altındaki topraklar

### **Bölge 2**

Çek, Cumhuriyeti, Finlandiya, Fransa, Almanya, Körfez Devletleri, Macaristan, İzlanda, İran, Irak, İrlanda, İtalya, Japonya, Hollanda, Norveç, Polonya, Portekiz, Suudi Arabistan, İskoçya, Güney Afrika, İsveç, İsviçre, Suriye, Türkiye, Birleşik Krallık, Yunanistan, Eski Yugoslavya Cumhuriyetleri, Slovakya

### **Bölge 3**

Burma, Endonezya, Güney Kore, Malezya, Filipinleri, Singapur, Tayvan, Tayland, Vietnam

### **Bölge 4**

Avustralya, Karayip (ABD hükmü altındaki toprakları dışında), Orta Amerika, Yeni Zelanda, Pasifik Adaları, Güney Amerika

### **Bölge 5**

CIS, Hindistan, Pakistan, Afrika'nın geri kalanı, Rusya, Kuzey Kore

### **Bölge 6**

Çin

# Blu-ray ROM Sürücü bilgileri (seçilen modellerde)

## Bölge Tanımları

### Bölge A

Kuzey, Latin ve Güney Amerika ülke ve bölgeleri; Tayvan, Hong Kong, Macau, Japonya, Kore (Güney ve Kuzey), Güneydoğu Asya ülke ve bölgeleri.

### Bölge B

Avrupa, Afrika ve Güneybatı Asya ülke ve bölgeleri; Avustralya ve Yeni Zelanda.

### Bölge C

Orta, Güney Asya, Doğu Avrupa ülke ve bölgeleri, Çin ve Moğolistan.



---

Daha fazla bilgi için Blu-ray Disc websitesine bakınız: [www.blu-raydisc.com/en/Technical/FAQs/Blu-rayDiscforVideo.html](http://www.blu-raydisc.com/en/Technical/FAQs/Blu-rayDiscforVideo.html).

---

## Dahili Modem Uygunluęu

Dahili modem ieren Dizüstü PC, JATE (Japonya), FCC (ABD, Kanada, Kore, Tayvan) ve CTR21 Őartlarına uygundur. Dahili modem, kamusal anahtarlama telefon aęına (PSTN) Avrupa tekli terminal baęlantısı iin 98/482/EC sayılı Konsey Direktifi'ne gre onaylanmıŐtır. Ancak farklı lkelerde saęlanan farklı PSTN'ler arasındaki farklar nedeniyle, onay baŐlı baŐına her bir PSTN aę sonlandırma noktasının baŐarılı biimde alıŐacaęına dair kayıtsız Őartsız garanti vermez. Sorun yaŐamanız halinde ncelikle ekipmanınızın satıcısına baŐvurmalısınız.

### zet

CTR 21'e iliŐkin 4 Aęustos 1998 tarihli Avrupa Konseyi Kararı AB Resmi Gazetesi'nde yayınlandı. CTR 21, analog PSTN'e (Kamusal Anahtarlama Telefon Aęı) baęlanması amalanan DTMF arama ieren sessiz terminal ekipmanların tm iin geerlidir.

Varsa, aę adresinin ift tonlu ok frekanslı sinyal ile alındıęı terminal ekipmanlarının (sesli telefon ayarlı kasa servisini destekleyen terminal ekipmanlar dıŐında) analog kamusal anahtarlama telefon aęlarına baęlanması iin takma gereksinimlerine ynelik CTR 21 (Genel Teknik Dzenleme).

### Aę Uygunluk Beyanı

Beyan retici tarafından Onaylanmış KuruluŐa ve satıcıya yapılacaktır. "Bu beyan aygıtın alıŐması tasarlanan ve aygıtın dahili alıŐma sorunları yaŐayabileceęi, bildirilmiŐ aęları belirtir."

## **Ađ Uygunluk Beyanı**

Üretici tarafından kullanıcıya yapılacak beyan: “Bu beyan aygıtın çalışması tasarlanan ve aygıtın dahili çalışma sorunları yaşayabileceđi, bildirilmiş ađları belirtir. Üretici aynı zamanda ađ uyumluluđunun fiziksel ve yazılım anahtar ayarlarına bađlı olduđu durumları açıkça belirtecek bir ifade de ekleyecektir. Ayrıca aygıtı başka bir ađda kullanmak istediđi takdirde kullanıcıya satıcıyla bađlantı kurmasını önerir.”

Şimdiye kadar CETECOM Onaylanmış Kurum, CTR 21 kullanarak bir çok Pan Avrupa onayları düzenledi. Sonuç olarak, her bir Avrupa ülkesinden düzenleyici onaylara ihtiyaç duymayan Avrupa'nın ilk modemleri ortaya çıktı.

## **Sesli Olmayan Ekipmanlar**

Telesekreterler ve sesli telefonların yanı sıra modemler, faks makineleri, otomatik numara çevirme ve alarm sistemleri de bu kategoride yer alabilir. Uçtan uca konuşma kalitesinin yönetmeliklerle denetlendiđi ekipmanlar (örn. Ahizeli telefonlar ve bazı ülkelerde kablosuz telefonlar) hariç tutulmuştur.

**Bu tablo Őu an CTR21 standardı kapsamında bulunan ũlkeleri gstermektedir.**

<b><u>ũlke</u></b>	<b><u>Uygulanan</u></b>	<b><u>Daha Fazla Test</u></b>
Avusturya <sup>1</sup>	Evet	Hayır
Belçika	Evet	Hayır
Çek Cumhuriyeti	Hayır	Geçerli Deęil
Danimarka <sup>1</sup>	Evet	Evet
Finlandiya	Evet	Hayır
Fransa	Evet	Hayır
Almanya	Evet	Hayır
Yunanistan	Evet	Hayır
Macaristan	Hayır	Geçerli Deęil
İzlanda	Evet	Hayır
İrlanda	Evet	Hayır
İtalya	Beklemede	Beklemede
İsrail	Hayır	Hayır
Lichtenstein	Evet	Hayır
Lüksemburg	Evet	Hayır
Hollanda <sup>1</sup>	Evet	Evet
Norveç	Evet	Hayır
Polonya	Hayır	Geçerli Deęil
Portekiz	Hayır	Geçerli Deęil
İspanya	Hayır	Geçerli Deęil
İsveç	Evet	Hayır
İsviçre	Evet	Hayır
İngiltere	Evet	Hayır

Bu bilgiler CETECOM'dan alınmıştır ve yükümlülük olmadan sağlanmaktadır. Bu tablo ile ilgili güncelleştirmeler için [http://www.cetecom.de/technologies/ctr\\_21.html](http://www.cetecom.de/technologies/ctr_21.html) adresini ziyaret edebilirsiniz.

1 Ulusal gereksinimler yalnızca ekipmanda darbeli arama kullanıldığında geçerlidir (üreticiler kullanma kılavuzunda ekipmanın yalnız DTMF sinyalini desteklemesinin amaçlandığını bildirebilir, bu da yapılacak ilave testleri gereksiz kılar).

Hollanda'da seri bağlantı ve arayan kimliği özellikleri için ilave testler gereklidir.

# Bildirimler ve Güvenlik Açıklamaları

## Federal Haberleşme Komisyonu Beyanı

Bu cihaz FCC kuralları Bölüm 15 ile uyumludur. Çalıştırma aşağıda yer alan iki koşula bağlıdır:

- Bu cihaz zararlı müdahaleye sebebiyet vermez.
- Bu cihaz, istek dışı çalışmaya neden olabilen müdahale de dahil olmak üzere maruz kalınan her hangi bir müdahaleyi kabul etmelidir.

Bu ekipman test edilmiştir ve de Federal Communications Commission ( FCC ) kurallarının 15 nolu Bölümüne göre Sınıf B bir dijital cihazın limitleri ile uyumlu bulunmuştur. Bu limitler, bir yerleşim yerine monte edilmesi halinde zararlı müdahalelerle karşı makul korumayı sağlamak üzere tasarlanmıştır. Bu cihaz radyo frekans enerjisi üretir, kullanır ve de yayabilir ve eğer yönergelere riayet ederek monte edilmez ve de kullanılmaz ise, radyo haberleşmesine zararlı etkiler yapabilir. Bununla birlikte, belirli bir monte durumunda her hangi bir etkinin meydana gelmeyeceği yönünde her hangi bir garanti söz konusu değildir. Eğer bu ekipmanın, açılması yada kapatılması yoluyla radyo ya da televizyon yayınına zararlı etkide bulunduğu tespit edilir ise, aşağıda yer alan önlemlerin bir yada birden fazlasını kullanarak kullanıcının zararlı etkiyi düzeltmeye çalışması önerilmektedir:

- Alıcı anteni yeniden yönlendirin ya da yeniden yerleştirin.
- Ekipman ve de alıcı arasındaki ayrımı artırın.
- Ekipmanı, bir devre üstünde alıcının bağlı olduğundan farklı bir çıkış noktasına bağlayınız.
- Yardım için deneyimli bir radyo/TV teknisyenine ya da satıcınıza danışınız.



FCC emisyon limitlerinin karşılanması ve de radyo ya da televizyon yayının yakınında meydana gelen zararlı etkileşimi önlemek için korunmalı tip güç kablosunun kullanımı gerekmektedir. Sadece tedarik edilen güç kablosunun kullanılması önemlidir. I/O cihazları bu ekipmana bağlamak için sadece korunmalı kablolar kullanınız. Uyum için sorumlu olan kişi tarafından açık bir şekilde onaylanmayan değişikliklerin yada modifikasyonların, sizin bu ekipmanı kullanma yetkinizi sona erdireceği yönünde uyarılmaktasınız.



(Federal D zenlemeler #47 Yasası, b l m 15.193, 1993. Washington DC' den yeniden basılmıřtır: Federal Sicil Dairesi, Ulusal Arřivler ve de Kayıtlar İdairesi, A.B.D. Devlet Baskı Dairesi.)

## FCC Radyo Frekansına (RF) Maruz Kalma İkaz Beyanı



Uyum iin sorumlu olan kiři tarafından aık bir řekilde onaylanmayan deęiřikliklerin yada modifikasyonların, sizin bu ekipmanı kullanma yetkinizi sona erdirebilecektir. "ASUS bu cihazın ABD iinde kontrol edilen belirli yazılımlar tarafından 2.4 GHz frekansında Kanal 1'den 11'e sınırlı olduęu beyan eder."

Bu ekipman, kontrol edilmemiř bir ortam iin aıklanan FCC radyasyon maruziyet sınırlarına uygundur. FCC RF maruziyet uygunluk gerekliliklerini karřılamayı s rd rmek iin, l tfen verici alıřırken verici antenle doęrudan temas etmeyin. RF maruziyet uygunluęunu karřılamak iin, son kullanıcılar belirtilen alıřma y nergelerine uymalıdır.

## Uygunluk Beyanı (R&TTE Direktifi 1999/5/EC)

Ařaęıdaki  geler tamamlanmıřtır ve geerli ve yeterli kabul edilmiřtir:

- [Madde 3]'de olduęu gibi elzem gereksinimler
- [Madde 3.1a]'de olduęu gibi saęlık ve de g venlik iin koruma gereksinimleri
- [EN 60950]'ye g re elektrik g venlięi iin test etme
- [Madde 3.1b]'de olduęu gibi elektromanyetik uyumluluk iin koruma gereksinimleri
- [EN 301 489-1] & [EN 301 489-17] iindeki elektromanyetik uyumluluk iin test etme
- [Madde 3.2]'de olduęu gibi radyo dalga bandının etkili bir biimde kullanımı
- [EN 300 328-2]'e g re radyo test dizileri

## CE İşareti Uyarısı



### **Kablosuz LAN/Bluetooth özelliği olmayan aygıtlar için CE işareti**

Bu aygıtın teslim edilen versiyonu, 2004/108/EC “Elektromanyetik uygunluk” ve 2006/95/EC “Düşük voltaj direktifi” başlıklı EEC direktiflerinin gerekliliklerine uygundur.



### **Kablosuz LAN/Bluetooth özelliği olan aygıtlar için CE işareti**

Bu aygıt, Avrupa Parlamentosu ve Komisyonunun, Radyo ve Telekomünikasyon Aygıtlarını ve karşılıklı uygunluk kabulünü kapsayan, 9 Mart, 1999 tarihli 1999/5/EC Direktifi gerekliliklerine uygundur.

## **Kanada için IC Radyasyona Maruz Kalma Beyanı**

Bu ekipman, kontrolsüz bir çevre için ortaya konulan IC radyasyona maruz kalma limitleri ile uyumludur. IC RF maruz kalma uyum gereksinimleri ile uyumu muhafaza etmek için, lütfen aktarım sırasında aktarım antenine doğrudan temas etmemeye özen gösteriniz. RF maruz kalma uyumunu sağlamak için nihai kullanıcılar spesifik işletim yönergelerini izlemelidirler.

Çalıştırma aşağıda yer alan iki koşula bağlıdır:

- Bu cihaz zararlı müdahaleye sebebiyet vermez, ve de
- Bu cihaz, istek dışı çalışmaya neden olabilen müdahale de dahil olmak üzere maruz kalınan her hangi bir müdahaleyi kabul etmelidir.

Lisanslı servise radyo karışımını önlemek için (örneğin, ikinci kanal Mobil Uydu Sistemleri), bu cihaz ev içinde kullanım amaçlı olarak üretilmiştir ve de maksimum koruma sağlamak için pencerelerden uzak yerlerde çalıştırılmalıdır. Dış mekan monte edilen ekipman (ya da onun anteni) lisanslamaya tabiidir.

## Farklı Etki Alanları için Kablosuz Operasyon Kanalı

K. Amerika	2.412-2.462 GHz	Ch01'den CH11'e
Japonya	2.412-2.484 GHz	Ch01'den CH14'e
Avrupa ETSI	2.412-2.472 GHz	Ch01'den CH13'e

## Fransa Sınırlandırılmış Kablosuz Frekans Bantları

Fransa'nın bazı alanlarında sınırlandırılmış frekans batları vardır. En kötü durumda maksimum yetkilendirilmiş güç alanları:

- Komple 2.4 GHz bandı (2400 MHz–2483.5 MHz) için 10mW
- 2446.5 MHz ila 2483.5 MHz arasındaki frekanslar için 100mW



10 ila 13 arasındaki kanallar 2446.6 MHz ila 2483.5 MHz bandında çalışır.

Dış mekan kullanımı için birkaç olasılık söz konusudur: Özel mülkiyette ya da kamu temsilcilerinin özel mülkiyeti üstünde kullanım Savunma Bakanlığı tarafından 2446.5–2483.5 MHz bandında 100 nW' lik maksimum yetkilendirilmiş güç ile bir başlangıç yetkilendirme prosedürüne tabiidir. Kamu alanındaki dış mekanlarda kullanıma izin verilmemektedir.

Aşağıda listelenen departmanlarda, komple 2.4 GHz nadi için:

- Maksimum yetkilendirilmiş güç iç mekanlarda 100mW'dir.
  - Maksimum yetkilendirilmiş güç dış mekanlarda 10mW'dir.
- 2400–2483.5 MHz bandının kullanımı için departmanlar, iç mekanlar için 100mW'den daha az ve de dış mekanlarda 10mW'den daha az bir EIRP ile izin verilir:

01 Ain	02 Aisne	03 Allier
05 Hautes Alpes	08 Ardennes	09 Ariège
11 Aude	12 Aveyron	16 Charente
24 Dordogne	25 Doubs	26 Drôme
32 Gers	36 Indre	37 Indre et Loire
41 Loir et Cher	45 Loiret	50 Manche
55 Meuse	58 Nièvre	59 Nord

60 Oise	61 Orne
63 Puy du Dôme	64 Pyrénées Atlantique
66 Pyrénées Orientales	67 Bas Rhin
68 Haut Rhin	70 Haute Saône
71 Saône et Loire	75 Paris
82 Tarn et Garonne	84 Vaucluse
88 Vosges	89 Yonne
90 Territoire de Belfort	94 Val de Marne

Bu gereksinim muhtemelen zamanla deęiřecektir ve de size Fransa sınırları ierisinde bir ok alanda kablosuz LAN kartınızı kullanmanıza izin verecektir ([www.arcep.fr](http://www.arcep.fr)).



---

Sizin WLAN Kart 100mW'den daha az, ancak 10mW'den daha fazla aktarır.

---

## UL Güvenlik Bildirimleri

200V tepe noktayı, 300V uç uca ve de 105V rms'yi aşmayan zemine çalıştırma voltajına sahip olan bir telekomünikasyon ağında elektriksel olarak bağlanabilme amaçlı olan telekomünikasyon (telefon) ekipmanının ihtiva eden UL 1459 için ihtiyaç duyulur ve de Ulusal Elektrik Yasası (NFPA 70) uyarınca monte edilir ve de kullanılır.

Dizüstü PC modemi kullanırken yangın, elektrik çarpması ve insanların yaralanması gibi riskleri minimize etmek için aşağıdakiler de dahil olmak üzere temel güvenlik tedbirleri sürekli bir biçimde takip edilmelidir:

- Dizüstü PC'nizi banyo küveti, lavabo, mutfak tezgahı ya da çamaşırhane yakınında, ıslak bir zeminde ya da bir yüzme havuzunun yakınında suya yakın bir biçimde **kullanmayınız**.
- Bir elektrik fırtınası esnasında Dizüstü PC'nizi **kullanmayınız**. Yıldırımdan ötürü uzaktan da olsa bir elektrik çarpması riski söz konusudur.
- Dizüstü PC'nizi bir gaz sızıntısı olan yerin civarında **kullanmayınız**.

Ürünlerde güç kaynakları olarak birincil (şarj edilemez) ve de ikincil (şarj edilebilir) lityum bataryaları ihtiva etmek UL 1642 için gereklidir. Bu bataryalar metalik lityum, ya da bir lityum alaşımı, ya da bir lityum iyonu içerir ve de tersine çevrilebilir ya da tersine çevrilemez kimyasal reaksiyon tarafından kimyasal enerjiyi elektrik enerjisine çeviren seri, paralel ya da her iki biçimde bağlantılı olan bir tekli elektro kimyasal hücre ya da iki ya da daha fazla içerebilir.

- Patlamaya neden olabileceğinden ötürü Dizüstü PC batarya ambalajını ateşe atmayınız. Yangın ya da patlamalar nedeniyle kişilerin yaralanmalarını azaltmak amacıyla muhtemel özel elden çıkarma yönergeleri için yerel yasaları kontrol ediniz.
- Yangın ya da patlamalara bağlı olarak kişi yaralanmalar riskini azaltmak amacıyla diğer cihazlarını güç adaptörleri ya da bataryaları kullanmayınız. Sadece imalatçı ya da yetkili perakendeciler tarafından tedarik edilen UL onaylı güç adaptörleri ya da bataryaları kullanınız.

## **Güç Güvenlik Koşulu**

6A'ya kadar elektrikli akımı olan ve de 3 kg' den daha fazla ağırlığı olan ürünler H05VV-F, 3G, 0.75mm<sup>2</sup> ya da H05VV-F, 2G, 0.75mm<sup>2</sup>'den daha büyük ya da buna eşit onaylı güç kablosu kullanmalıdırlar.

## **TV Tarayıcı Uyarıları**

CATV Sisteminin Kurucusuna Not - Kablo dağıtım sistemi ANSI/NFPA 70, Ulusal Elektrik Yasası (NEC) Bölüm 820.93, Koaksiyal Kablosunun Dış İletken Kaplamasının Topraklanması'na göre uyarlanmalıdır – kurulum, bina girişinde koaksiyal kablo ekranının birbirine bağlanmasını içermelidir.

## **REACH**

REACH (Kimyasalların Kayıt Altına Alınması, Değerlendirilmesi, Ruhsatlandırılması ve Sınırlandırılması) düzenleyici çerçevesine uygun olarak, ürünlerimizdeki kimyasal maddeleri <http://csr.asus.com/english/REACH.htm> adresindeki ASUS REACH websitesinde yayınlamaktayız.

## **Kuzey Avrupa Lityum İkazları (Lityum iyon bataryalar için)**

**CAUTION!** Danger of explosion if battery is incorrectly replaced. Replace only with the same or equivalent type recommended by the manufacturer. Dispose of used batteries according to the manufacturer's instructions. (English)

**ATTENZIONE!** Rischio di esplosione della batteria se sostituita in modo errato. Sostituire la batteria con un una di tipo uguale o equivalente consigliata dalla fabbrica. Non disperdere le batterie nell'ambiente. (Italian)

**VORSICHT!** Explosionsgefahr bei unsachgemäßen Austausch der Batterie. Ersatz nur durch denselben oder einem vom Hersteller empfohlenem ähnlichen Typ. Entsorgung gebrauchter Batterien nach Angaben des Herstellers. (German)

**ADVARSELI!** Lithiumbatteri - Eksplosionsfare ved fejlagtig håndtering. Udskiftning må kun ske med batteri af samme fabrikat og type. Levér det brugte batteri tilbage til leverandøren. (Danish)

**WARNING!** Explosionsfara vid felaktigt batteribyte. Använd samma batterityp eller en ekvivalent typ som rekommenderas av apparattillverkaren. Kassera använt batteri enligt fabrikantens instruktion. (Swedish)

**VAROITUS!** Paristo voi räjähtää, jos se on virheellisesti asennettu. Vaihda paristo ainoastaan laitevalmistajan suosittellemaan tyyppiin. Hävitä käytetty paristo valmistajan ohjeiden mukaisesti. (Finnish)

**ATTENTION!** Il y a danger d'explosion s'il y a remplacement incorrect de la batterie. Remplacer uniquement avec une batterie du même type ou d'un type équivalent recommandé par le constructeur. Mettre au rebut les batteries usagées conformément aux instructions du fabricant. (French)

**ADVARSELI!** Eksplosjonsfare ved feilaktig skifte av batteri. Benytt samme batteritype eller en tilsvarende type anbefalt av apparatfabrikanten. Brukte batterier kasseres i henhold til fabrikantens instruksjoner. (Norwegian)

標準品以外の使用は、危険の元になります。交換品を使用する場合、製造者に指定されるものを使って下さい。製造者の指示に従って処理して下さい。(Japanese)

**ВНИМАНИЕ!** При замене аккумулятора на аккумулятор иного типа возможно его возгорание. Утилизируйте аккумулятор в соответствии с инструкциями производителя. (Russian)

# Optik Sürücü Güvenlik Bilgisi

## Lazer Güvenlik Bilgisi

Bu Notebook PC ile birlikte satılan dahili ya da harici optik sürücüler, SINIF 1 LAZER ÜRÜN içerir. Lazer sınıflandırmaları bu el kitabının sonunda yer alan terimler sözlüğünde bulunabilir.



UYARI! Kullanıcının el kitabında belirtilenlerin dışında ayarlamalar yapmak ya da prosedürler gerçekleştirmek lazerin tehlikeli bir biçimde açığa çıkmasına neden olabilir. Optik sürücüyü demonte etmeye teşebbüs etmeyiniz. Güvenliğiniz için sadece yetkilendirilmiş bir servis sağlayıcı tarafından hizmet verilen bir optik sürücü kullanınız.

## Servis Uyarı Etiketleri



DİKKAT! AÇIK OLDUĞUNDA GÖRÜNMEYEN LAZER RADYASYONU YAYAR. İŞİNE GÖZLERİNİZİ DİKİP BAKMAYINIZ YA DA OPTİK ARAÇLAR İLE DOĞRUDAN GÖRÜNTÜLEMİYİNİZ.

## CDRH Düzenlemeleri

ABD Gıda ve İlaç İdaresinin Cihazlar ve de Radyolojik Sağlık (CDRH) Merkezi 2 Ağustos 1976 tarihinde lazer ürünler için düzenlemeleri yürürlüğe soktu. Bu düzenlemeler 1 Ağustos 1976 tarihinden itibaren imal edilen lazer ürünlere uygulanır. Birleşik Devletlerde piyasaya sürülen ürünler için uyumluluk zorunludur.



UYARI! Burada ya da lazer ürün montajı el kitabında ifade edilenlerin dışında prosedürlerin performansının ya da kontrollerin veya ayarlamaların kullanımı tehlikeli radyasyon yayımı ile sonuçlanabilir.



## Macrovision Şirketi Ürün Bildirimi

Bu ürün, Macrovision Şirketi ya da diğer hak sahipleri tarafından sahip olunan belirli A.B.D. patentleri ve de diğer fikri mülkiyet alacakları yöntemiyle korunan telif hakkı koruma teknolojisini ihtiva etmektedir. Telif hakkı koruma teknolojisinin kullanımı için Macrovision Şirketi tarafından yetkilendirme yapılabilir ve de *aksi Macrovision Şirketi tarafında yetkilendirilmediği müddetçe*, sadece ev ve de diğer sınırlı görüntüleme kullanımı amaçlıdır. Tersine mühendislik ya da demontaj yasaklanmıştır.

# CTR 21 Uygunluđu (Dahili Modemli Dizüstü Bilgisayarlar için)

## Danish

•Udstyret er i henhold til Rådets beslutning 98/482/EF EU-godkendt til at blive opkoblet på de offentlige telefonnet som enkeltforbundet terminal. På grund af forskelle mellem de offentlige telefonnet i de forskellige lande giver godkendelsen dog ikke i sig selv ubetinget garanti for, at udstyret kan fungere korrekt på samtlige nettermineringspunkter på de offentlige telefonnet.

I tilfælde af problemer bør De i første omgang henvende Dem til leverandøren af udstyret.▪

## Dutch

„Dit apparaat is goedgekeurd volgens Beschikking 98/482/EG van de Raad voor de pan-Europese aansluiting van enkelvoudige eindapparatuur op het openbare geschakelde telefoonnetwerk (PSTN). Gezien de verschillen tussen de individuele PSTN's in de verschillende landen, biedt deze goedkeuring op zichzelf geen onvoorwaardelijke garantie voor een succesvolle werking op elk PSTN-netwerkaansluitpunt.

Neem bij problemen in eerste instantie contact op met de leverancier van het apparaat.“

## English

“The equipment has been approved in accordance with Council Decision 98/482/EC for pan-European single terminal connection to the public switched telephone network (PSTN). However, due to differences between the individual PSTNs provided in different countries, the approval does not, of itself, give an unconditional assurance of successful operation on every PSTN network termination point.

In the event of problems, you should contact your equipment supplier in the first instance.”

## Finnish

”Tämä laite on hyväksytty neuvoston päätöksen 98/482/EY mukaisesti liitettäväksi yksittäisenä laitteena yleiseen kytkentäiseen puhelinverkkoon (PSTN) EU:n jäsenvaltioissa. Eri maiden yleisten kytkentäisten puhelinverkkojen välillä on kuitenkin eroja, joten hyväksyntä ei sellaisenaan takaa häiriötöntä toimintaa kaikkien yleisten kytkentäisten puhelinverkkojen liittynäpisteissä.

Ongelmien ilmetessä ottakaa viipymättä yhteyttä laitteen toimittajaan.”

## French

•Cet équipement a reçu l'agrément, conformément à la décision 98/482/CE du Conseil, concernant la connexion paneuropéenne de terminal unique aux réseaux téléphoniques publics commutés (RTPC). Toutefois, comme il existe des différences d'un pays à l'autre entre les RTPC, l'agrément en soi ne constitue pas une garantie absolue de fonctionnement optimal à chaque point de terminaison du réseau RTPC.

En cas de problème, vous devez contacter en premier lieu votre fournisseur.▪

## German

„Dieses Gerät wurde gemäß der Entscheidung 98/482/EG des Rates europaweit zur Anschaltung als einzelne Endeinrichtung an das öffentliche Fernsprechnet zugelassen. Aufgrund der zwischen den öffentlichen Fernsprechnetzen verschiedener Staaten bestehenden Unterschiede stellt diese Zulassung an sich jedoch keine unbedingte Gewähr für einen erfolgreichen Betrieb des Geräts an jedem Netzabschlußpunkt dar.

Falls beim Betrieb Probleme auftreten, sollten Sie sich zunächst an ihren Fachhändler wenden.“

## Greek

«Ο εξοπλισμός έχει εγκριθεί για πανευρωπαϊκή σύνδεση μεμονωμένου τερματικού με το δημόσιο τηλεφωνικό δίκτυο μεταγωγής (PSTN), σύμφωνα με την απόφαση 98/482/ΕΚ του Συμβουλίου: ωστόσο, επειδή υπάρχουν διαφορές μεταξύ των ελιμέρων PSTN που παρέχονται σε διάφορες χώρες, η έγκριση δεν παρέχει ασ' εαυτής ανεπιφύλακτη εξασφάλιση επιτυχοής λειτουργίας σε κάθε σημείο απόληξης του δικτύου PSTN.

Εάν ανακίώνουν προβλήματα, θα πρέπει κατ' αρχάς να απευθύνεστε στον προμηθευτή του εξοπλισμού σας.»

## Italian

•La presente apparecchiatura terminale è stata approvata in conformità della decisione 98/482/CE del Consiglio per la connessione paneuropea come terminale singolo ad una rete analogica PSTN. A causa delle differenze tra le reti dei differenti paesi, l'approvazione non garantisce però di per sé il funzionamento corretto in tutti i punti di terminazione di rete PSTN.

In caso di problemi contattare in primo luogo il fornitore del prodotto.▪

## Portuguese

•Este equipamento foi aprovado para ligação pan-europeia de um único terminal à rede telefónica pública comutada (RTPC) nos termos da Decisão 98/482/CE. No entanto, devido às diferenças existentes entre as RTPC dos diversos países, a aprovação não garante incondicionalmente, por si só, um funcionamento correcto em todos os pontos terminais da rede da RTPC.

Em caso de problemas, deve entrar-se em contacto, em primeiro lugar, com o fornecedor do equipamento.▪

## Spanish

•Este equipo ha sido homologado de conformidad con la Decisión 98/482/CE del Consejo para la conexión paneuropea de un terminal simple a la red telefónica pública conmutada (RTPC). No obstante, a la vista de las diferencias que existen entre las RTPC que se ofrecen en diferentes países, la homologación no constituye por sí sola una garantía incondicional de funcionamiento satisfactorio en todos los puntos de terminación de la red de una RTPC.

En caso de surgir algún problema, procede ponerse en contacto en primer lugar con el proveedor del equipo.»

## Swedish

”Utrustningen har godkänts i enlighet med rådets beslut 98/482/EG för alleuropeisk anslutning som enskild terminal till det allmänt tillgängliga kopplade telenätet (PSTN). På grund av de skillnader som finns mellan telenätet i olika länder utgör godkännandet emellertid inte i sig självt en absolut garanti för att utrustningen kommer att fungera tillfredsställande vid varje telenätsanslutningspunkt.

Om problem uppstår bör ni i första hand kontakta leverantören av utrustningen.”

## Avrupa Birliđi Eco etiketi

Bu Dizüstü PC EU Flower etiketine sahiptir; buna göre ürün ařağıdaki özellikleri içerir:

1. Kullanım ve bekleme modlarında daha az enerji tüketimi.
2. Sınırlı derecede toksik ağır metal kullanımı.
3. Çevreye ve sađlıđa zararlı maddelerin sınırlı kullanımı.
4. Geri dönüşümü teşvik ederek doğal kaynak tüketiminin azaltılması.
5. Piller, güç kaynakları, klavye, bellek ve varsa CD veya DVD sürücü gibi uyumlu yedek parçalar sađlayarak kolay yükseltme işlemleri ve daha uzun kullanım ömrü için tasarlanmıştır.
6. Geri dönüşüm politikasıyla katı atıkların azaltılması.

EU Flower etiketi hakkında daha fazla bilgi için lütfen Avrupa Birliđi Eco-label Ana sayfasını ziyaret edin: <http://ec.europa.eu/environment/ecolabel/>.

## ENERGY STAR uyumlu ürün



ENERGY STAR, enerji açısından verimli ürünler ve uygulamalarla paradan tasarruf etmemize ve çevreyi korumamıza katkı sađlayan, A.B.D. Çevre Koruma Ajansı ve A.B.D. Enerji Bakanlığı'nın ortak bir programıdır.

ENERGY STAR logolu tüm ASUS ürünleri ENERGY STAR standardına uygundur ve güç yönetimi özelliđi varsayılan olarak etkindir. Güç yönetimi ve çevreye yararları hakkında daha fazla bilgi için lütfen <http://www.energy.gov/powermanagement> adresini ziyaret edin. Ayrıca, ENERGY STAR ortak programı hakkında daha fazla bilgi için lütfen <http://www.energystar.gov> adresini ziyaret edin.

## **Küresel Çevre Düzenleme Uygunluğu ve Beyanı**

ASUS ürünlerin tasarım ve üretiminde yeşil tasarım kavramına uymakta ve ASUS ürünlerinin ürün yaşam evresinin her bir aşamasının küresel çevre düzenlemeleri ile aynı çizgide olmasını sağlamaktadır. Bunlara ilaveten, ASUS düzenleme gerekliliklerini esas alan ilgili bilgileri kullanıcılara sunmaktadır.

Lütfen düzenleme gerekliliklerini esas alan bilgiler için <http://csr.asus.com/english/Compliance.htm> adresini ziyaret edin, ASUS aşağıdaki düzenlemelere uymaktadır:

**Japon JIS-C-0950 Malzeme Beyanları**

**EU REACH SVHC**

**Kore RoHS**

**İsviçre Enerji Yasaları**

## **Geri Alım Hizmetleri**

ASUS geri dönüşüm ve geri alım programları çevremizi korumada yüksek standartlarla ilgili taahhütümüzden kaynaklanmaktadır. Müşterilerimizin ambalaj malzemelerinin yanı sıra ürünlerimizin, pillerimizin ve diğer parçalarımızın sorumlu bir şekilde geri dönüşümünü sağlamasını mümkün kılan çözümler ürettiğimize inanıyoruz. Farklı bölgelerdeki ayrıntılı geri dönüşüm bilgileri için lütfen <http://csr.asus.com/english/Takeback.htm> adresini ziyaret edin.

## Telif Hakkı Bilgileri

İçinde açıklanan ürünler ve yazılım da dahil olmak üzere bu kılavuzun hiçbir bölümü, ASUSTeK COMPUTER INC.'in ("ASUS") açık yazılı izni olmaksızın, alıcı tarafından yedekleme amaçları doğrultusunda saklanan dokümantasyon hariç olmak üzere, herhangi bir şekilde ya da herhangi bir yolla yeniden çoğaltılamaz, devredilemez, sureti alınamaz, yeniden kullanma sisteminde saklanamaz ya da herhangi bir dile tercüme edilemez.

ASUS, BU KILAVUZU, "MEVCUT DURUMUYLA" VE KISITLI OLMAMAKLA BERABER ZİMNİ GARANTİLER YA DA ÖZEL BİR AMACA YÖNELİK TİCARİ ELVERİŞLİLİK YA DA UYGUNLUK KOŞULLARI DA DAHİL OLMAK ÜZERE, AÇIK YA DA ZİMNİ HERHANGİ BİR ÇEŞİT GARANTİ VERMEKSİZİN SAĞLAMAKTADIR. ASUS YA DA DİREKTÖRLERİ, GÖREVLİLERİ, ÇALIŞANLARI YA DA TEMSİLCİLERİ, HERHANGİ BİR DOLAYLI, ÖZEL, ARIZA YA DA SONUÇSAL HASARDAN (KAR KAYBI, İŞ KAYBI, KULLANIM YA DA VERİ KAYBI, İŞİN KESİNTİYE UĞRAMASI VE BENZERİ HASARLAR DA DAHİL OLMAK ÜZERE) DOLAYI, SÖZ KONUSU HASARIN BU KILAVUZDAKİ YA DA ÜRÜNDEKİ HERHANGİ BİR KUSURDAN YA DA HATADAN KAYNAKLANABİLECEĞİNİN ASUS'A BİLDİRİLMİŞ OLMASI DURUMUNDA DAHİ, SORUMLU OLMAYACAKTIR.

Bu kılavuzda yer alan ürünler ve şirket adları, ilgili şirketlerin tescilli ticari markaları ya da telif hakları olabilir ya da olmayabilir ve ihlal maksadı olmaksızın yalnızca tanımlama ya da açıklama amaçları ve sahibinin faydası doğrultusunda kullanılabilir.

BU KILAVUZ KAPSAMINDAKİ SPESİFİKASYONLAR VE BİLGİLER YALNIZCA KULLANIM AMAÇLI SUNULMUŞ OLUP HERHANGİ BİR ZAMANDA HABER VERİLMEKSİZİN DEĞİŞTİRİLEBİLİR VE ASUS TARAFINDAN VERİLMİŞ BİR TAAHHÜT OLARAK YORUMLANMAMALIDIR. ASUS, İÇİNDE AÇIKLANAN ÜRÜNLER VE YAZILIM DA DAHİL OLMAK ÜZERE BU KILAVUZDA GÖRÜLEBİLECEK HERHANGİ BİR HATADAN YA DA YANLIŞLIKTAN DOLAYI HİÇBİR SORUMLULUK YA DA YÜKÜMLÜLÜK KABUL ETMEZ.

**Telif Hakkı © 2011 ASUSTeK COMPUTER INC. Her Hakkı Saklıdır.**

## Sınırlı Sorumluluk

ASUS'tan kaynaklanan bir temerrütten ya da diğer bir yükümlülüğten dolayı meydana gelebilecek durumlarda, zararları ASUS'tan tazmin etme hakkına sahipsiniz. Bu tür bir durumda, ASUS'tan zarar tazmin etme hakkınızın neye dayandığı önemli olmaksızın, ASUS, bedensel yaralanma (ölüm de dahil) ve taşınmaz mülke ve maddi kişisel mala gelen zararlara; ya da bu Garanti Beyanatında belirtilen kanuni yükümlülüklerin ihmalinden ya da yerine getirilmemesinden kaynaklanan diğer herhangi bir fiili ve doğrudan hasara karşı, söz konusu ürünün liste sözleşme fiyatından daha fazla olmayacak şekilde sorumludur.

ASUS yalnızca sözleşmeye dayalı kayıplardan, zararlardan ya da iddialardan, haksız fiillerden ya da bu Garanti Beyanattı uyarınca söz konusu olan ihlalden dolayı zararlarınızı tazmin etmekle yükümlü olacaktır.

Bu limit ayrıca ASUS'un tedarikçileri ve satıcıları için de geçerlidir. Bu, ASUS'un, tedarikçilerinin ve satıcınızın müşterek sorumluluklarına ilişkin maksimum limittir.

ASUS, HİÇBİR KOŞUL ALTINDA ŞU SAYILANLARDAN HERHANGİ BİRİNE KARŞI YÜKÜMLÜ OLMAYACAKTIR: (1) HASARLARLA İLGİLİ OLARAK TARAFINIZA YÖNELİK ÜÇÜNCÜ TARAF İDDİALARI; (2) KAYIT YA DA VERİ KAYIPLARINIZ YA DA BUNLARIN ZARAR GÖRMESİ; YA DA (3) ÖZEL, ARIZA YA DA DOLAYLI ZARARLAR YA DA HERHANGİ BİR EKONOMİK SONUÇSAL ZARAR (KAR YA DA TASARRUF KAYIPLARI DA DAHİL) - ASUS'UN, TEDARİKÇİLERİNİN YA DA SATICINIZIN SÖZ KONUSU ZARARIN OLASILIĞI KONUSUNDA BİLGİLENDİRİLMİŞ OLMALARI DURUMUNDA DAHİ YÜKÜMLÜ OLMAYACAKTIR.

## Hizmet ve Destek

Birden fazla dilde hazırlanmış <http://support.asus.com> adresindeki web sitemizi ziyaret edin.

# EC Declaration of Conformity



We, the undersigned,

<b>Manufacturer:</b>	ASUSTek COMPUTER INC.
<b>Address, City:</b>	No. 150, LI-TE RD., PEITOU, TAIPEI 112, TAIWAN R.O.C.
<b>Country:</b>	TAIWAN
<b>Authorized representative in Europe:</b>	ASUS COMPUTER GmbH
<b>Address, City:</b>	HARKORT STR. 21-23, 40880 RATINGEN
<b>Country:</b>	GERMANY

declare the following apparatus:

<b>Product name :</b>	Notebook PC
<b>Model name :</b>	K93S, A93S, X93S, PRO91S

conform with the essential requirements of the following directives:

**2004/108/EC-EMC Directive**

<input checked="" type="checkbox"/> EN 55022:2006+A1:2007, Class B	<input checked="" type="checkbox"/> EN 55024:1998+A1:2001+A2:2003
<input checked="" type="checkbox"/> EN 61000-3-2:2006+A1+A2:2009, Class D	<input checked="" type="checkbox"/> EN 61000-3-3:2008
<input checked="" type="checkbox"/> EN 61000-4-2:2009	<input checked="" type="checkbox"/> EN 61000-4-3:2006+A1:2008
<input checked="" type="checkbox"/> EN 61000-4-4:2004	<input checked="" type="checkbox"/> EN 61000-4-4:2006
<input checked="" type="checkbox"/> EN 61000-4-6:	<input checked="" type="checkbox"/> EN 61000-4-11:2009
<input type="checkbox"/> EN 55013:2001+A1:2003+A2:2006	<input type="checkbox"/> EN 55020:2007

**1999/5/EC-R &TTE Directive**

<input checked="" type="checkbox"/> EN 300 328 V1.7.1(2006-05)	<input checked="" type="checkbox"/> EN 301 489-1 V1.8.1(2008-04)
<input type="checkbox"/> EN 300 440-1 V1.4.1(2008-05)	<input type="checkbox"/> EN 301 489-3 V1.4.1(2002-08)
<input type="checkbox"/> EN 300 440-2 V1.2.1(2008-03)	<input type="checkbox"/> EN 301 489-4 V1.3.1(2002-08)
<input type="checkbox"/> EN 301 511 V9.0.2(2003-03)	<input type="checkbox"/> EN 301 489-7 V1.3.1(2005-11)
<input type="checkbox"/> EN 301 908-1 V3.2.1(2007-05)	<input type="checkbox"/> EN 301 489-9 V1.4.1(2007-11)
<input type="checkbox"/> EN 301 908-2 V3.2.1(2007-05)	<input checked="" type="checkbox"/> EN 301 489-17 V2.1.1(2009-05)
<input checked="" type="checkbox"/> EN 62311: 2008	

**2006/95/EC-LVD Directive**

<input type="checkbox"/> EN 60950-1:2006	<input type="checkbox"/> EN 60065:2002+A1:2006+A11:2008
<input checked="" type="checkbox"/> EN 60950-1:2006+A11:2009	

**2009/125/EC-ErP Directive**

Regulation (EC) No. 1275/2008	Regulation (EC) No. 278/2009
<input checked="" type="checkbox"/> EN 62301:2005	<input checked="" type="checkbox"/> EN 62301:2005
Regulation (EC) No. 642/2009	
<input type="checkbox"/> EN 62301:2005	

Ver. 110101

**CE marking**



(EC conformity marking)

Position : CEO

Name : Jerry Shen

Declaration Date: May, 16, 2011

Year to begin affixing CE marking:2011

Signature : \_\_\_\_\_