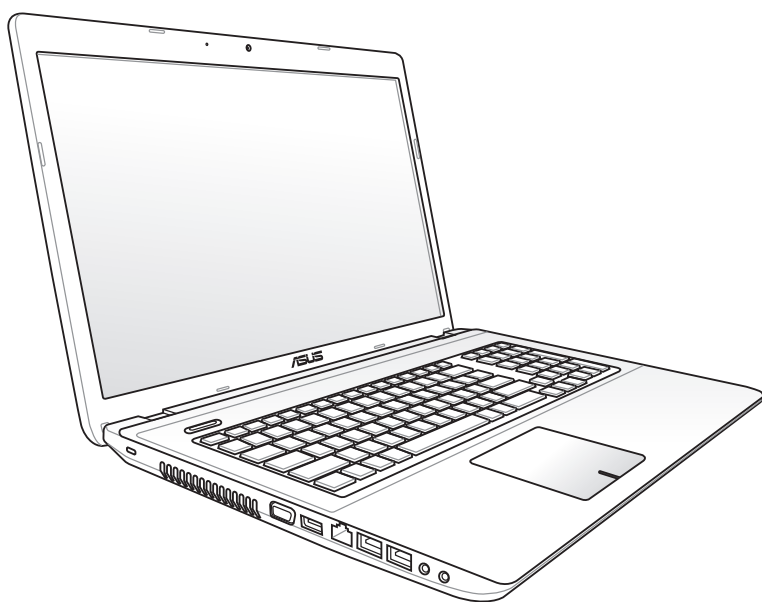


Használati utasítás Notebook PC-hez



Tartalomjegyzék

Tartalomjegyzék	2
-----------------------	---

A Notebook PC bemutatása

A felhasználói kézikönyvről	6
Megjegyzések a kézikönyvhöz	6
Biztonsági óvintézkedések	7
A Notebook PC előkészítése.....	10

Az alkatrészek ismertetése

Felülnézet.....	14
Alulnézet	17
Jobb oldal	19
Bal oldal	21
Hátulnézet	23
Előlnézet.....	23

Első lépések

Tápellátás	26
A hálózati feszültség használata	26
Az akkumulátor használata.....	28
Az akkumulátor gondozása	30
A Notebook PC BEKAPCSOLÁSA.....	31
Bekapcsolási öntesztelés (POST).....	31
Az akkumulátor-töltésszint ellenőrzése	33
Az akkumulátor egység feltöltése	34
Energiagazdálkodási lehetőségek.....	35
Energiagazdálkodási üzemmódok.....	37
Alvó állapot és hibernálás	37
Hőenergia-szabályozás.....	39
Speciális billentyűzet funkciók.....	40
Színes gyorsbillentyűk.....	40
Microsoft Windows-billentyűk.....	42
Multimédia vezérlőbillentyűk (csak bizonyos modelleken).....	44
Kapcsolók és állapotjelzők.....	45
Kapcsolók.....	45

Állapotjelzők.....	46
A Notebook PC használata	
Mutatóeszköz	50
Az érintőpad használata	51
Az érintőpad használatát mutató ábrák.....	52
Az érintőpad gondozása.....	55
Automatikus érintőpad-letiltás	55
Tárolóeszközök.....	57
Optikai meghajtó.....	57
Flash memóriakártya-olvasó	61
Merevlemez-meghajtó	62
Memória (RAM)	69
Kapcsolatok.....	70
Hálózati kapcsolat	70
Vezeték nélküli LAN kapcsolat (csak bizonyos modelleken).....	72
Windows vezeték nélküli hálózati kapcsolat.....	74
Bluetooth vezeték nélküli kapcsolat (csak bizonyos modelleken)76	
Függelék	
Opcionális kiegészítők.....	F-2
Opcionális eszközök csatlakoztatása.....	F-2
Operációs rendszer és szoftver	F-3
Rendszer BIOS-beállítások.....	F-4
Gyakran előforduló problémák és megoldásaik	F-10
A Notebook PC rendszer-visszaállítás.....	F-16
A rendszer-visszaállító partíció használata	F-16
A rendszer-visszállító DVD használata (csak bizonyos modelleken).....	F-17
DVD-ROM meghajtó információ.....	F-19
Blu-ray ROM meghajtó információ (csak bizonyos modelleken)	F-21
A beépített modem megfelelése	F-22
Nyilatkozatok és biztonsági figyelmeztetések.....	F-26
A Federal Communications Commission nyilatkozata	F-26
FCC rádiófrekvenciás sugárzástérhelési nyilatkozat	F-27
Megfeleléségi nyilatkozat(1999/5/EC irányelv R&TTE)	F-27

CE Jelölés	F-28
Integrált áramkörök által okozott sugárzással kapcsolatos nyilatkozat Kanada területére vonatkozóan.....	F-28
Vezeték nélküli működési csatorna különböző területeken	F-29
Korlátozott vezeték nélküli frekvenciasávok Franciaországban	F-29
UL biztonsági tudnivalók.....	F-31
Követelmény a tápellátás biztonságával kapcsolatban.....	F-32
TV-Tunerre vonatkozó felhívás (csak bizonyos modelleken)	F-32
REACH.....	F-32
Skandináv országokra vonatkozó figyelmeztetések a lítiummal kapcsolatban (lítium-ion akkumulátorokra vonatkozóan)	F-33
Biztonsági tudnivalók az optikai meghajtóval kapcsolatban.....	F-34
A lézer biztonságos használatával kapcsolatos információk.....	F-34
Figyelmeztető címke szervizek számára	F-34
A CDRH előírásai	F-34
Macrovision Corporation termékkel kapcsolatos megjegyzés..	F-35
CTR 21 jóváhagyás(beépített modemmel rendelkező PC noteszgéphez)	F-36
Európai ökocímke.....	F-38
ENERGY STAR termék	F-38
Megfelelés a globális környezetvédelmi szabályozásoknak, és az erre vonatkozó nyilatkozat	F-39
Visszavételi szolgáltatás	F-39
Szerzői jogi információk	F-40
A kötelezettség korlátozása	F-41
Szerviz és támogatás	F-41

A Notebook PC bemutatása *1*

A felhasználói kézikönyvről

Ön a Notebook PC felhasználói kézikönyvét olvassa. Ez a Felhasználói útmutató tájékoztatást nyújt a Notebook PC különféle alkatrészeiről és azok használatáról. A Felhasználói útmutató az alábbi fontosabb fejezeteket tartalmazza:

1. A Notebook PC bemutatása

Bemutatja a Notebook PC-t és a Felhasználói kézikönyvet.

2. Az alkatrészek ismertetése

A Notebook PC alkatrészeiről ad tájékoztatást.

3. Első lépések

A Notebook PC üzembe helyezéséről ad tájékoztatást.

4. A Notebook PC használata

A Notebook PC alkatrészeinek használatáról ad tájékoztatást.

5. Függelék

Bemutatja a külön rendelhető kiegészítőket és további információt tartalmaz.



A ténylegesen mellékelt alkalmazások típusonként és térségenként eltérnek. Előfordulhat, hogy az Ön Notebook PC-je és a felhasználói kézikönyvben ábrázoltak között eltérések vannak. Az Ön Notebook PC-je a mérvadó.

Megjegyzések a kézikönyvhöz

Néhány megjegyzést és figyelmeztetést az útmutatóban figyelembe kell venni bizonyos feladatok biztonságos és hatékony végrehajtásához. Ezek a megjegyzések az alábbiak szerint eltérő fontossággal bírnak:



FIGYELMEZTETÉS! Fontos információ, amelyet be kell tartani a biztonságos üzemeltetés érdekében.



FONTOS! Elengedhetetlen tájékoztatás, amelyet be kell tartani a rögzített adatok, alkatrészek vagy személyek épségének megóvása érdekében.



TIPP: Tanácsok a feladatok elvégzéséhez.



MEGJEGYZÉS: Információ különleges helyzetekre.

Biztonsági óvintézkedések

Az alábbi biztonsági óvintézkedések betartásával meghosszabbíthatja a Notebook PC élettartamát. Tartsa be az összes óvintézkedést és utasítást. A kézikönyvben leírtakon kívül bízson minden javítást a szerviz szakképzett munkatársaira. Ne használjon sérült tápkábelt, kiegészítőt vagy más perifériát. Ne használjon erős oldószert, mint például hígítót, benzint vagy egyéb vegyszert a számítógép felületén vagy annak közelében.



Tisztítás előtt húzza ki a hálózati tápkábelt és vegye ki az akkumulátor(oka)t. Törölje le a Notebook PC felületét súrolószert nem tartalmazó tisztítószerezrel és néhány csepp melegvízzel megnedvesített, tiszta cellulózszivaccsal vagy szarvasbőrrel, majd távolítsa el a felesleges nedvességet egy száraz kendővel.



NE tegye a számítógépet labilis, vagy egyenetlen felületre. A sérült burkolatot javíttassa meg.



NE helyezzen vagy ejtsen tárgyakat a Notebook PC tetejére és ne dugjon idegen tárgyakat a belsejébe.



NE tegye ki piszkos vagy poros környezetnek. NE működtesse gázszivárgás esetén.



NE tegye ki erős mágneses vagy elektromos mezőknek.



NE nyomja vagy érintse meg az LCD-panel felületét. Ne szállítsa kisméretű tárgyakkal, amelyek behatolhatnak vagy megkarcolhatják a Notebook PC felületét.



NE tegye ki folyadéknak, esőnek vagy nedvességnek, vagy használja azok közelében. NE használja a modemet villámlás közben.



NE hagyja a Notebook PC-t az ölében vagy bármely testrészén, hogy elkerülje a forró készülék miatti kényelmetlenséget vagy sérülést.



Figyelmeztetés az akkumulátor biztonságával kapcsolatban:
NE dobja az akkumulátort tűzbe.
NE zárja rövidre az érintkezőket. NE szerelje szét az akkumulátort.



BIZTONSÁGOS HŐMÉRSÉKLET: Ez a Notebook PC kizárólag 5°C (41°F) és 35°C (95°F) közötti hőmérsékleten használható.



BEMENET TELJESÍTMÉNY: Tekintse meg a Notebook PC alján lévő besorolási címkét és győződjön meg arról, hogy a hálózati adapter megfelel az értékeknek.



NE szállítsa vagy fedje le a Notebook PC-t BEKAPCSOLT állapotban olyan anyagokkal, amelyek akadályozzák a szellőzést, pl. táskában.



NE használjon erős oldószert, mint például hígítót, benzint vagy egyéb vegyszert a számítógép felületén vagy annak közelében.



NE használjon sérült tápkábel, kiegészítőt vagy más perifériát.



A helytelen elemtelepítés robbanást okozhat és megrongálhatja az Notebook PC-t.



NE dobja ki a Notebook PC-t a háztartási szeméttel. Ezt a terméket az alkatrészek újrahasználása és újrahasznosítás céljából készült. Az áthúzott kerekes szeméttárolót ábrázoló jelzéssel ellátott terméket (elektromos és elektronikus berendezéseket, valamint a higanytartalmú cellás elemet) nem szabad háztartási szemétként kezelni. Az elektronikus termékek elhelyezését illetően tájékozódjon a helyi hatóságoknál.



NÃO descarte a bateria no lixo municipal. O símbolo do caixote com uma cruz por cima indica que a bateria não deve ser colocado no lixo municipal.

Hangnyomás-figyelmeztetés

A fül- és fejhallgatók túlzott felhangosítása halláskárosodáshoz vagy -vesztéshez vezethet. A hangerő-szabályozó, illetve a hangszín-szabályozó semleges értéktől eltérő beállítása növelheti a fül- és fejhallgató kimeneti feszültségét és így a hangnyomás értékét is.

DC ventilátor-figyelmeztetés

vegye figyelembe, hogy a DC ventilátor mozgó alkatrész, ami veszélyes lehet, ezért tartsa távolságot a testrészeit a mozgó ventilátorlapátoktól.

Adapter információ:

Bemeneti feszültség: 100-240 V~

Bemeneti frekvencia: 50-60 Hz

Névleges kimeneti áramerősség: 4.74A (90W); 6.3A (120W)

Névleges kimeneti feszültség: 19 V DC

Szállítási óvintézkedések

A Notebook PC szállításhoz történő előkészítéséhez kapcsolja KI és **válassza le az összes külső perifériát a csatlakozók sérülésének elkerülése érdekében**. A merevlemez-meghajtó feje visszahúzódik, amikor KIKAPCSOLJÁK a készüléket, nehogy szállítás közben megkarcolódjon a merevlemez felülete. Emiatt nem tanácsos BEKAPCSOLT állapotban szállítani a Notebook PC-t. Zárja le a kijelzőpanelt és ellenőrizze annak zárt helyzetben történő biztos rögzítését, hogy megvédje a billentyűzetet és kijelzőpanelt.



VIGYÁZAT! A Notebook PC felülete könnyen sérülhet, ha nem gondozzák megfelelően. Ne dörzsölje vagy karcolja meg a Notebook PC felületét.

Védje a Notebook PC-t !

Vásároljon hordtásakát, hogy megvédje a Notebook PC-t a piszoktól, víztől, ütődéstől és karcolástól.

Töltse fel az akkumulátort!

Amennyiben akkumulátorról kívánja működtetni a számítógépet, ne feledje teljesen feltölteni az akkumulátort, illetve a kiegészítő akkumulátor(oka)t, mielőtt hosszú útra menne. Ne feledje, hogy a hálózati adapter mindaddig tölti az akkumulátort, amíg az a számítógéphez és a hálózathoz csatlakozik. Meg kell jegyezni, hogy sokkal tovább tart az akkumulátor töltése, ha a Notebook PC használatban van.

Óvintézkedések repülőgépen

Értesítse a légitársaságot, ha a Notebook PC-t használni kívánja a repülőgépen. A legtöbb légitársaság korlátozza az elektronikus eszközök használatát repülés közben. A legtöbb légitársaság kizárólag a fel-, illetve leszállás között engedélyezi az elektronikus használatot, és nem közben.

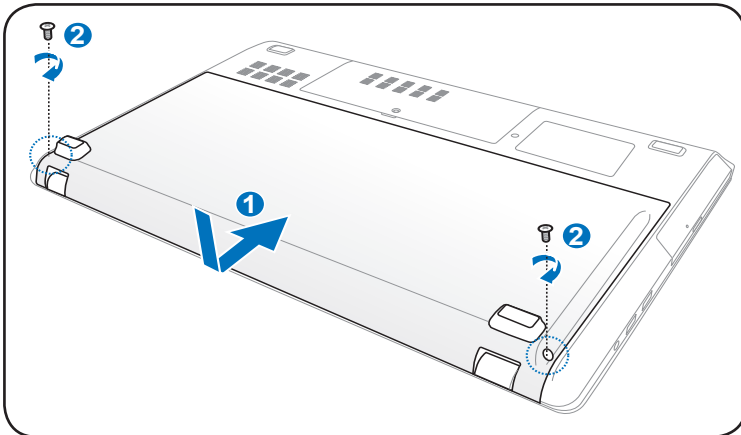
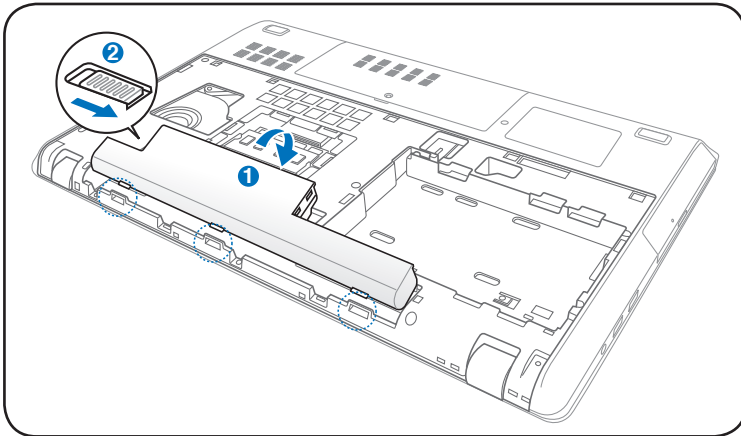


VIGYÁZAT! Háromféle repülőtéri biztonsági eszköz van: Röntgenberendezések (futószalagra helyezett tárgyak vizsgálatához), mágneses detektorok (biztonsági kapun átsétáló emberek ellenőrzéséhez) és kézi mágneses detektorok (kézi érzékelők, amelyek emberek vagy tárgyak ellenőrzésére használatosak). A Notebook PC-t és a hajlékonylemezeket átbotcsáthatja a repülőtéri átvilágító berendezéseken. Nem tanácsos azonban a Notebook PC-t vagy hajlékonylemezeket átbotcsátani repülőtéri mágneses detektorokon, vagy kitenni őket kézi mágneses detektoroknak.

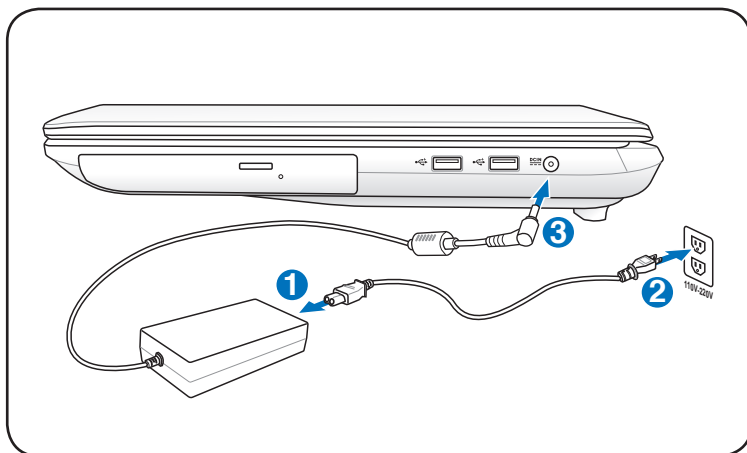
A Notebook PC előkészítése

A Notebook PC használatával kapcsolatban itt megadott utasítások csupán tájékoztató jellegűek.

Szerelje be az akkumulátort

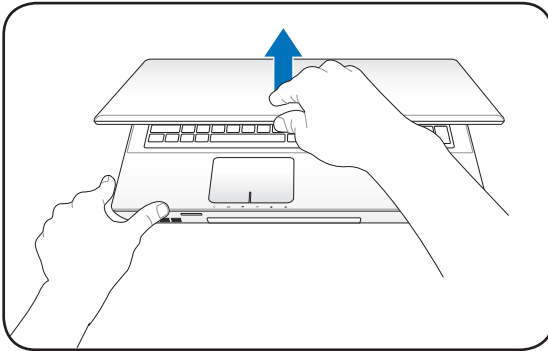


Csatlakoztassa a hálózati adaptert



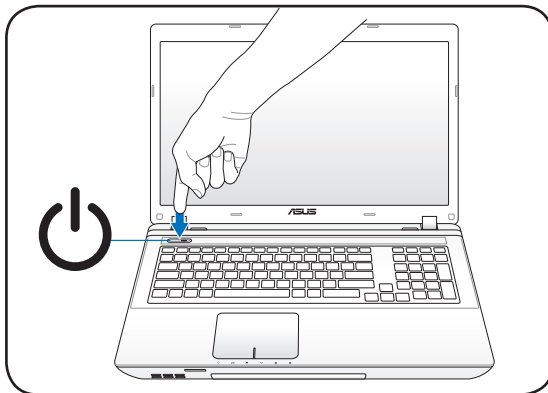
Az LCD kijelzőpanel kinyitása

1. Óvatosan emelje fel a kijelzőpanelt a hüvelykujjával.
2. Lassan döntse kényelmes szögbe a kijelzőpanelt.



Bekapcsolás

1. Nyomja meg és engedje fel az LCD kijelzőpanel alatt lévő gombot.
2. Állítsa be az LCD kijelző fényerejét az [Fn]+[F5] vagy [Fn]+[F6] billentyűkkel.

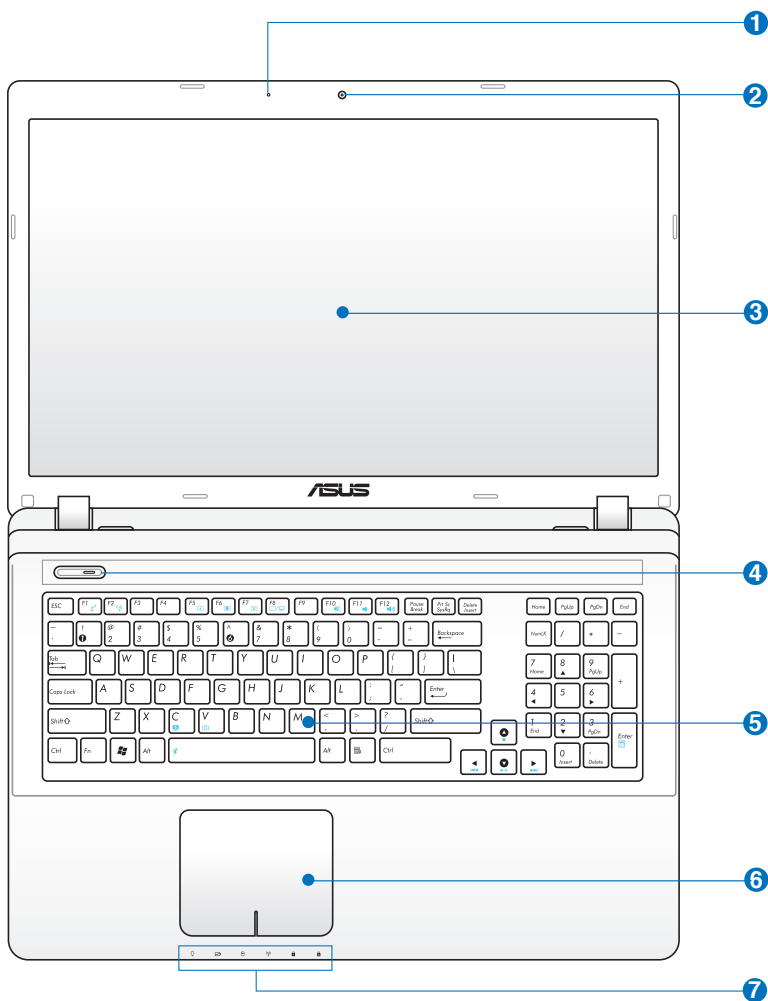


Az alkatrészek ismertetése **2**

Felülnézet



A billentyűzet területenként eltérő lehet.



1  **Mikrofon (Beépített)**

A beépített monó mikrofont videokonferenciára, hangalámondásra vagy egyszerű hangfelvételek készítésére lehet használni.

2  **Kamera**

A beépített kamera video- vagy állóképfelvételek készítését teszi lehetővé. Videokonferenciákhoz és egyéb interaktív alkalmazásokhoz használható.

3  **Kijelzőpanel**

A kijelzőpanel ugyanúgy működik, mint egy asztali monitor. A Notebook PC aktív mátrixos TFT LCD-panelt alkalmaz, amely az asztali monitorok képéhez hasonló, kiváló képet biztosít. Az asztali monitorokkal ellentétben az LCD-panel nem sugároz vagy vibrál, ezért kíméletesebb a szemre. A kijelzőpanel tisztításához vegyszermentes, puha kendőt használjon (szükség szerint kevés vízzel megnedvesítve).

4  **Üzemkapcsoló**

Az üzemkapcsoló segítségével BE vagy KI lehet kapcsolni, illetve készenléti üzemmódból vissza lehet állítani a notebook PC-t. A PC noteszgép BE-, illetve KIKAPCSOLÁSÁHOZ egyszer kell megnyomni. Az üzemkapcsoló kizárólag nyitott kijelzőpanel mellett működik.

5  **Billentyűzet**

A billentyűzet teljes méretű, kényelmes mélységérzetű billentyűket tartalmaz (lenyomás mélysége) csuklótámasszal mindkét kéznek. Két Windows funkcióbillentyű is rendelkezésre áll a Windows operációs rendszer alatti kényelmes navigációhoz.

6 **Érintőpad és gombok**

A gombokkal felszerelt érintőpad mutatóeszköz, amely ugyanazokkal a funkciókkal rendelkezik, mint az asztali egér. Szoftver által vezérelt görgetőfunkció áll rendelkezésre a mellékelt érintőpad-segédprogram telepítése után, amely lehetővé teszi az egyszerű navigálást Windows alatt vagy weboldalakon.

7 **Állapotkijelzők (elől)**

Az állapotjelzők különféle hardver-, illetve szoftverállapotot jeleznek. A kijelzők részleteit illetően lásd a 3. fejezetet.

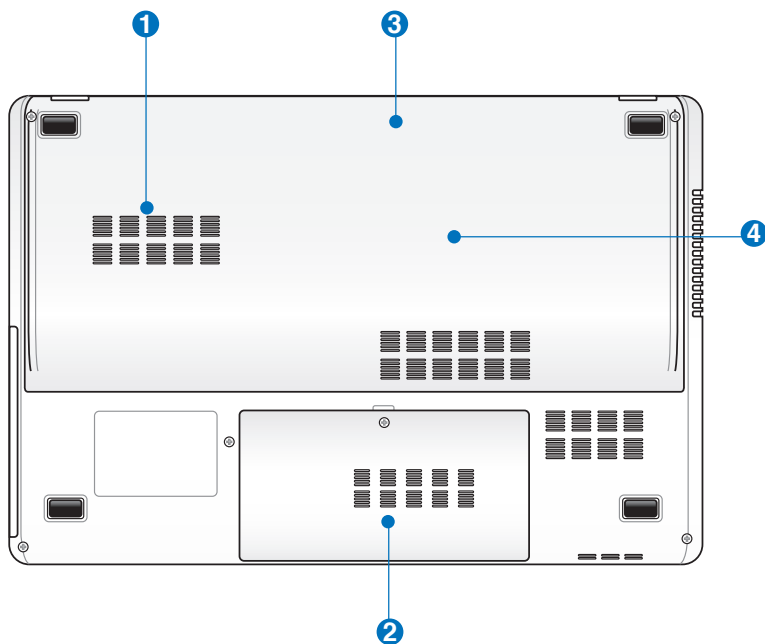
Alulnézet




A modelltől függően a számítógép aljának megjelenése eltérő lehet.





A típustól függően az akkumulátor mérete eltérő lehet.




FIGYELMEZTETÉS! A Notebook PC alja igen forróvá válhat. Óvatosan kezelje a Notebook PC-t, ha működik vagy nemrég kapcsolták ki. A magas hőmérséklet normális töltés vagy működés közben. **NE HASZNÁLJA PUHA FELÜLETEN, MINT PÉLDÁUL ÁGYON VAGY KANAPÉN, AMI ELTÖMHETI A SZELLŐZŐNYÍLÁSOKAT. NE HELYEZZE A NOTEBOOK PC-T AZ ÖLÉBE VAGY MÁS TESTRÉSZÉRE, HOGY ELKERÜLJE A MAGAS HŐMÉRSÉKLET OKOZTA SÉRÜLÉST.**

- 1**  **Merevlemez-rekesz 1 (3.5" HDD)**

A merevlemez-meghajtót egy rekesz tartalmazza. Látogasson el egy hivatalos szervizközpontba vagy kereskedőhöz a PC noteszgép merevlemez-bővítését illető információkért. A maximális kompatibilitás és megbízhatóság érdekében kizárólag a PC noteszgép hivatalos forgalmazóitól vásároljon merevlemez-meghajtókat.
- 2**  **Merevlemez-rekesz 2 (2.5" HDD)**

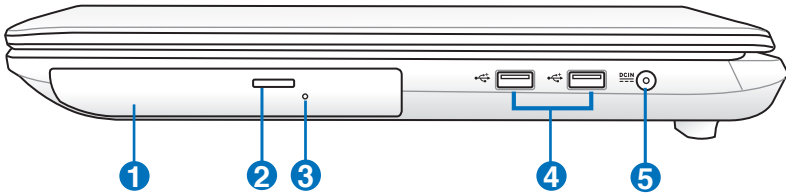
A merevlemez-meghajtót egy rekesz tartalmazza. Látogasson el egy hivatalos szervizközpontba vagy kereskedőhöz a PC noteszgép merevlemez-bővítését illető információkért. A maximális kompatibilitás és megbízhatóság érdekében kizárólag a PC noteszgép hivatalos forgalmazóitól vásároljon merevlemez-meghajtókat.
- 3**  **Akkumulátor egység**

Az akkumulátor egység töltése automatikusan megkezdődik, ha a PC noteszgépet hálózati áramforráshoz csatlakoztatják, és árammal látja el a PC noteszgépet, ha nem csatlakozik a hálózathoz. Ez lehetővé teszi a munkahelyek közötti mozgást. Az akkumulátor működési ideje a Notebook PC használati jellemzőitől és műszaki adataitól függ. Az akkumulátor egységet nem lehet szétszerelni és egyetlen egységként kell megvásárolni.
- 4**  **Memóriarekesz**

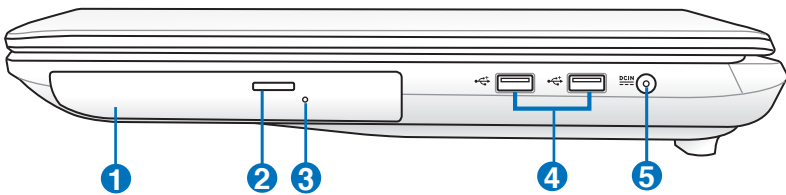
A memóriarekesz lehetővé teszi a memória bővítését. A kiegészítő memória felgyorsítja az alkalmazások teljesítményét a merevlemezhez történő hozzáférések számának csökkentésével. A BIOS automatikusan érzékeli a rendszermemória méretét és annak megfelelően konfigurálja a CMOS-t a POST (bekapcsolási öntesztelés) alatt. A memória beszerelése után nincs szükség hardver- vagy szoftverbeállításra (a BIOS-beállítást is beleértve). Látogasson el egy hivatalos szervizközpontba vagy kereskedőhöz a Notebook PC memóriabővítését illető információkért. A maximális kompatibilitás és megbízhatóság érdekében kizárólag a Notebook PC hivatalos forgalmazóitól vásároljon bővítőmodulokat.

Jobb oldal

2,5"-es elsődleges HDD-vel



3,5"-es elsődleges HDD-vel



1 Optikai meghajtó

A Notebook PC különféle változatokban, különböző optikai meghajtókkal készül. A Notebook PC optikai meghajtója a következő formátumokat támogatja: kompaktlemez (CD) és/vagy sokoldalú digitális lemez (DVD), amelyek írható (R) vagy újrainírható (RW) képességgel rendelkeznek. Az egyes modellekkel kapcsolatos részleteket lásd a kereskedelmi műszaki leírást.

2 Optikai meghajtó lemezkiadó gombja

Az optikai meghajtó elektronikus lemezkiadó gombbal rendelkezik a tálcá kinyitásához. Az optikai meghajtó lemeztálcáját bármilyen szoftveres lejátszó segítségével, illetve a Windows „Számítógép” optikai meghajtó ikonjára történő jobb egérgattintással, és az **Kiadás** tétel kijelölésével ki lehet adni.

3 Optikai meghajtó vészhelyzeti kinyitó furata

Az optikai meghajtó fiókját a vészhelyzeti kinyitó furat segítségével lehet kinyitni, ha az elektronikus kiadás nem működik. Az elektronikus kiadás helyett ne használja a vészhelyzeti kinyitó furatot.

4 **USB 2.0 csatlakozó**

Az USB (Universal Serial Bus) port kompatibilis USB 2.0 vagy USB 1.1 szabványú eszközökkel, pl. sorosan csatlakoztatott billentyűzetek, mutatóeszközök, fényképezőgépek, merevlemez-meghajtók, nyomtatók és lapolvasók legfeljebb 12 Mbit/sec (USB 1.1), illetve 480 Mbit/sec (USB 2.0) sebességig. Az USB sok eszköz egyidejű működését teszi lehetővé egyetlen számítógépen, míg egyes perifériák kiegészítő csatlakozási pontként vagy hubként működnek. Az USB az eszközök forrócserejét támogatja, ezért a legtöbb perifériát a számítógép újraindítása nélkül lehet csatlakoztatni, illetve leválasztani.

5 **Tápcsatlakozó (DC) aljzat**

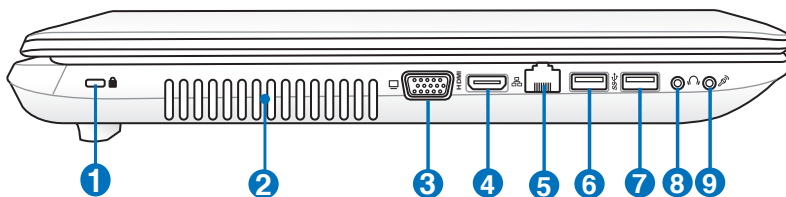
A mellékelt hálózati adapter a váltóáramot alakítja egyenárammá az aljzaton történő használathoz. Az aljzaton keresztül kapja a Notebook PC a tápfeszültséget és az akkumulátor egység a töltést. A Notebook PC és az akkumulátor egység sérülésének elkerülése érdekében mindig a mellékelt hálózati adaptert használja áramforrásként.



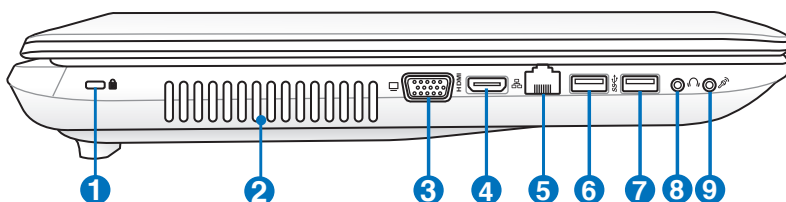
AZ AKKUMULÁTOR FELFORRÓSODHAT A TARTÓS HASZNÁLATTÓL. NE FEDJE LE AZ ADAPTERT ÉS TARTSA TÁVOL A TESTÉTŐL.

Bal oldal

2,5"-es elsődleges HDD-vel



3,5"-es elsődleges HDD-vel



1 Kensington® zár portja

A Kensington® zár portja lehetővé teszi a Notebook PC rögzítését Kensington® típusú biztonsági termékek segítségével. Az ilyen biztonsági termékek általában fémkábelt és zárat tartalmaznak, amelyek megakadályozzák a Notebook PC eltávolítását a rögzítési pontról. Egyes biztonsági termékek mozgásérzékelőt is tartalmazhatnak, amely megszólal, ha mozgatják.

2 Szellőzőnyílások

Lehetővé teszik a hideg levegő beáramlását a Notebook PC-be, illetve a meleg levegő távozását.

3 Megjelenítő (monitor) kimeneti portja

A 15 érintkezős D-sub monitorport szabványos VGA-kompatibilis eszköz, mint például monitor vagy kivetítő használatát támogatja, ami nagyobb külső megjelenítést tesz lehetővé.

4 HDMI **HDMI csatlakozó**

A HDMI (High-Definition Multimedia Interface) tömörítés nélküli, teljesen digitális audió/videó csatolófelület bármilyen audió/videó jelforrás, pl. set-top box, DVD-lejátszó vagy A/V rádióerősítő és audió és/vagy videó monitor, pl. digitális televízió (DTV) között. Egyetlen kábel használatával támogatja a normál, fejlett vagy nagyfelbontású videó, plusz a többcsatornás digitális audió átvitelét. Továbbítja valamennyi ATSC HDTV szabványt és támogatja a 8 csatornás audiót amellett, hogy további sávszélességgel is rendelkezik a jövőbeni fejlesztések vagy igények kielégítéséhez.

5 **LAN port**

A nyolc érintkezővel felszerelt RJ-45 LAN port nagyobb, mint az RJ-11 modemport és szabvány Ethernet kábel csatlakozását támogatja helyi hálózathoz történő csatlakozáshoz. A beépített csatlakozó a praktikus használatot teszi lehetővé további adapterek használata nélkül.

6 **USB csatlakozó (3.0, csak bizonyos modelleken / 2.0)**

7 **USB csatlakozó (3.0, csak bizonyos modelleken / 2.0)**

USB Charge+(egyes típusok esetében)

Lehetővé teszi a mobiltelefonok és digitális zenelejátszók feltöltését az Eee PC alvó, hibernált vagy kikapcsolt állapotában.

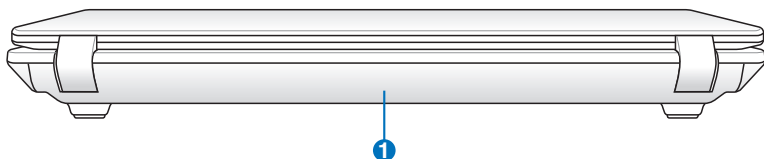
8 **Fejhallgató csatlakozóaljzat**

A sztereó fejhallgató aljzaton (1/8 hüvelykes) keresztül a Notebook PC audió kimenetét aktív hangszóróhoz vagy fejhallgatóhoz csatlakoztatja. Az aljzat használata automatikusan letiltja a beépített hangszórókat.

9 **Mikrofon csatlakozóaljzat**

A monó mikrofoncsatlakozó (1/8 hüvelykes) külső mikrofon vagy audióeszközök kimeneti jelének csatlakoztatásához való. Az aljzat használata automatikusan letiltja a beépített mikrofont. Ezt a szolgáltatást videokonferenciára, hangalámondásra vagy egyszerű hangfelvételek készítésére lehet használni.

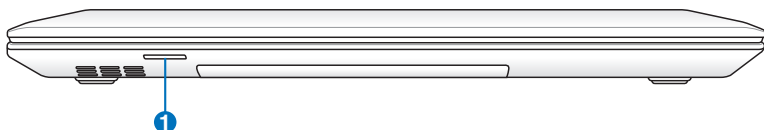
Hátulnézet



1 Akkumulátor egység

Az akkumulátor egység töltése automatikusan megkezdődik, ha a PC noteszgépet hálózati áramforráshoz csatlakoztatják, és árammal látja el a PC noteszgépet, ha nem csatlakozik a hálózathoz. Ez lehetővé teszi a munkahelyek közötti mozgást. Az akkumulátor működési ideje a Notebook PC használati jellemzőitől és műszaki adataitól függ. Az akkumulátor egységet nem lehet szétszerelni és egyetlen egységként kell megvásárolni.

Elölnézet



1 Flash memóriakártya nyílás

Általában külső kártyaolvasót kell külön megvásárolni a digitális fényképezőgépekkel, MP3-lejátszókkal, mobiltelefonokkal vagy PDA-kkal használható memóriakártyák fogadásához. Ez a Notebook PC beépített nagysebességű memóriakártya olvasóval rendelkezik, amely sokféle flash memóriakártya-formátumot képes olvasni és írni.

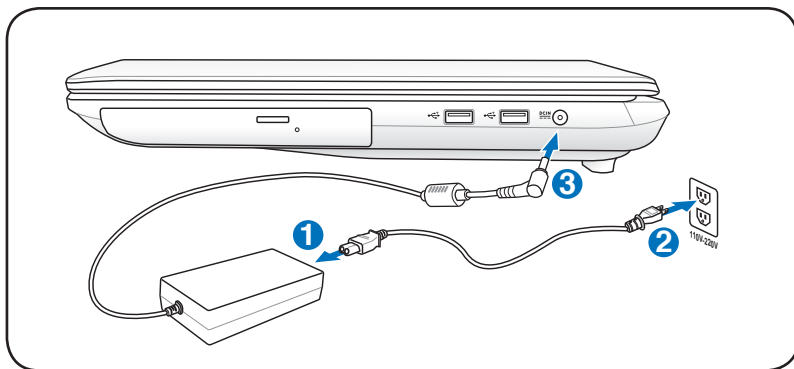
Támogatás-típus:SD+MMC+MS+MS PRO.

Első lépések **3**

Tápellátás

A hálózati feszültség használata

A Notebook PC két helyről kapja a tápfeszültséget: a hálózati adapterről és az akkumulátor-rendszerrel. A hálózati adapter a konnektorból származó váltóáramot alakítja a Notebook PC működtetéséhez szükséges egyenárammá. A Notebook PC-t univerzális AC-DC adapterrel szállítják. Ez azt jelenti, hogy a tápkábelt bármilyen 100V-120V, illetve 220V-240V konnektorhoz csatlakoztathatja anélkül, hogy kapcsolót kellene állítani vagy átalakítót használni. Más országban előfordulhat, hogy adaptert kell használni a mellékelt USA-szabványú hálózati tápkábel eltérő szabványú áramforráshoz történő csatlakoztatásához. A szállodák többségében univerzális konnektor található, amely különféle tápkábelek, illetve feszültségek használatát támogatja. Mindig tanácsos megkérdezni egy tapasztalt utazót a hálózati feszültségről, ha más országba viszi a hálózati adaptert.



A tápfeszültség bemenet tényleges helye típusonként eltérhet. A LAN csatlakozó helyét illetően tekintse meg az előző fejezetet.



A Notebook PC-hez utazókészletet vásárolhat, amely tápfeszültség-, illetve modem-adaptert tartalmaz gyakorlatilag bármely országban történő használathoz.



FIGYELEM! A váltóáramú tápkábelt csak azután csatlakoztassa fali aljzathoz, miután a Notebook számítógépbe bedugta az egyenáramú csatlakozót. Ellenkező esetben a váltóáram-egyenáram adapter megsérülhet.



FONTOS! Károsodás következhet be, ha a Notebook PC-t eltérő adapterrel használja, vagy ha a Notebook PC adapterét más elektromos eszközök táplálásához használja. Ha füstöt, égszagot vagy túlzott hőleadást érzékel az AC-DC adapteren, forduljon a szervizhez. Forduljon a szervizhez, ha hibásnak véli az AC-DC adaptert. Mind az akkumulátor egység(ek)et, mind a Notebook PC-t megrongálhatja, ha hibás AC-DC adaptert használ.



Ezt a Notebook PC-t területtől függően kettő- vagy háromvillás dugóval szállítják. Ha háromvillás dugót mellékelnek, földelt konnektort vagy megfelelően földelt adaptert kell használnia, hogy biztosítsa a Notebook PC biztonságos működését.



FIGYELMEZTETÉS! A HÁLÓZATI ADAPTER FELFORRÓSODHAT A TARTÓS HASZNÁLATTÓL. NE FEDJE LE AZ ADAPTERT ÉS TARTSA TÁVOL A TESTÉTŐL.



Húzza ki az adapter dugaszát az aljzatból vagy kapcsolja ki a váltóáramú tápforrást, hogy ha nem használja a Notebook számítógépet, minimálisra csökkentse az energiafogyasztást.

Az akkumulátor használata

Ezt a notebookot cserélhető akkumulátor egységgel történő használatra tervezték. Az akkumulátor egység egy burkolatba épített akkumulátorcellákból áll. A teljesen feltöltött egység többórnyi akkumulátor-élettartamot biztosít, amelyet meg lehet hosszabbítani a BIOS-beállítások energiagazdálkodási funkciói segítségével. A kiegészítő akkumulátor egységek külön megvásárolhatók a Notebook PC forgalmazójától.

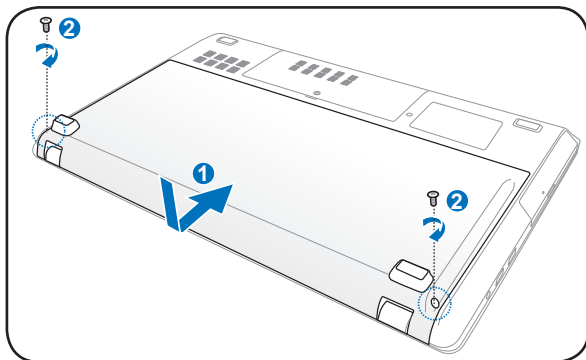
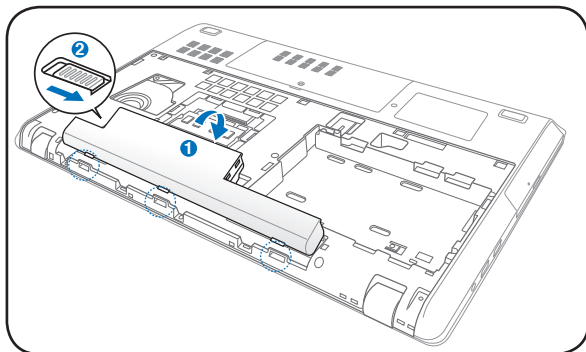
Az akkumulátor egység behelyezése és eltávolítása

A notebookot beszerelt akkumulátor egységgel vagy kiszerve szállítják. Ha a Notebook PC-be nem szerelték be az akkumulátor egységet, kövesse az alábbi eljárását az akkumulátor egység beszereléséhez.

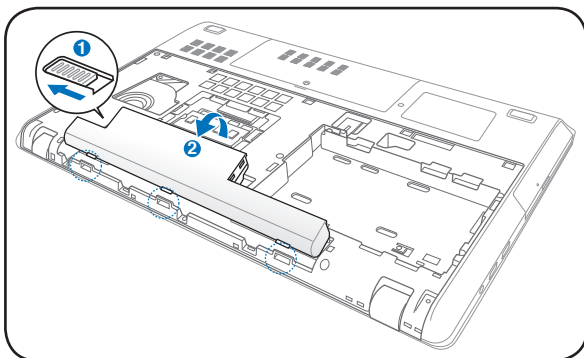
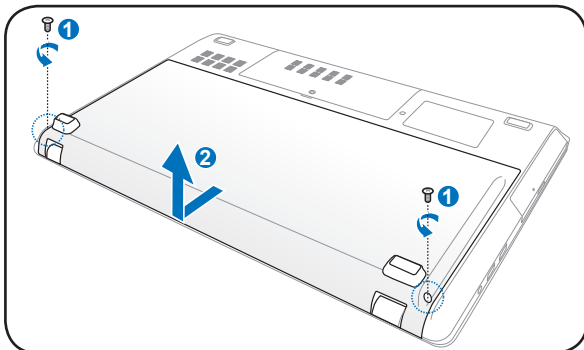


FONTOS! Soha ne kísérelje meg eltávolítani az akkumulátor egységet, ha Notebook PC BEKAPCSOLT állapotban van, mivel ez a nem mentett adatok elvesztését okozhatja.

Az akkumulátor egység behelyezése:



Az akkumulátor egység eltávolítása:



FONTOS! Kizárólag az ehhez a Notebook PC-hez való akkumulátor egységet vagy hálózati adaptert használjon, illetve olyat, amelyet a gyártó vagy forgalmazó kifejezetten jóváhagyott a modellel történő használathoz. Ellenkező esetben a Notebook PC megsérülhet.

Az akkumulátor gondozása

A Notebook PC akkumulátor egysége, mint minden újratölthető akkumulátor csak korlátozott alkalommal tölthető fel. Az akkumulátor egység hasznos élettartama a környezeti hőmérséklettől, páratartalomtól és a Notebook PC használatának módjától függ. Ideális, ha az akkumulátort 5 °C (41°F) és 35°C (95° F) közötti hőmérséklet-tartományban használják. Azt is figyelembe kell venni, hogy a Notebook PC belső hőmérséklete magasabb, mint a kinti hőmérséklet. A tartományon kívüli hőmérséklet megrövidíti az akkumulátor hasznos élettartamát. Bármilyen esetben az akkumulátor egység használati ideje fokozatosan lerövidül és újat kell beszereznie a hivatalos forgalmazótól a Notebook PC-hez. Mivel az akkumulátorok eltarthatósági ideje is véges, nem tanácsos tartalékot vásárolni, amelyet aztán tárol.



FIGYELMEZTETÉS! Biztonsági okból NE dobja az akkumulátort tűzbe, NE zárja rövidre az érintkezőket és NE szerelje szét az akkumulátort. Ha ütéstől rendellenes az akkumulátor egység működése vagy megsérült, kapcsolja KI a Notebook PC-t és lépjen kapcsolatba a hivatalos márkaszervizzel.

A Notebook PC BEKAPCSOLÁSA

Amikor BEKAPCSOLJA a Notebook PC-t , megjelenik a bekapcsolási üzenet a kijelzőn. Szükség esetén a gyorsgombokkal állítsa be a fényerőt. Ha futtatnia kell a BIOS beállító programot a rendszerkonfiguráció beállításához vagy módosításához, nyomja meg az [F2] billentyűt bootoláskor, hogy belépjen a BIOS beállító programba. Ha a bemutatkozó képernyő megjelenítése alatt megnyomja a [Tab] billentyűt, láthatóvá válik az általános bootolási információ, mint például a BIOS verzió. Nyomja meg az [ESC] billentyűt és megjelenik egy rendszerindítási menü különféle rendszerbetöltési lehetőségekkel az elérhető meghajtókról.



A rendszer betöltése előtt a kijelzőpanel felvillan, amikor bekapcsolják a notebookot. Ez a Notebook PC teszt rutinjának része és nem jelez a kijelzővel kapcsolatos problémát.



FONTOS! A merevlemez-meghajtó védelme érdekében, ha KIKAPCSOLTA a számítógépet és újra BE akarja kapcsolni, várjon előtte legalább öt másodpercig.



FIGYELMEZTETÉS! NE szállítsa vagy fedje le a Notebook PC-t BEKAPCSOLT állapotban olyan anyagokkal, amelyek akadályozzák a szellőzést, pl. táskában.

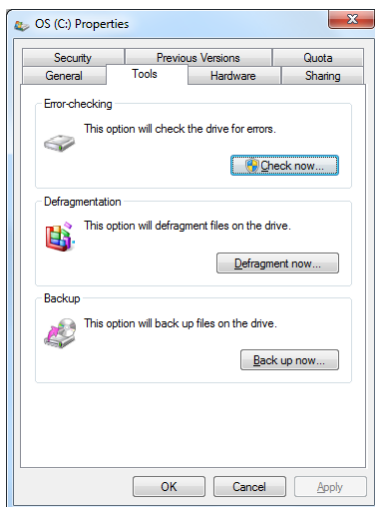
Bekapcsolási öntesztelés (POST)

A Notebook PC a bekapcsolást követően először szoftver által vezérelt diagnosztikai vizsgálatok sorozatát végzi el. A folyamatot bekapcsolási öntesztnek (POST) hívják. A POST folyamatát vezérlő szoftver a Notebook PC architektúrájának állandó része. A POST bejegyzést tartalmaz a Notebook PC hardverkonfigurációjáról, amelyet a rendszer diagnosztikai ellenőrzéshez használ. Ezt a bejegyzést a BIOS beállító program segítségével hozzák létre. Ha a POST eltérést talál a bejegyzés és a meglévő hardver között, megjelenít egy üzenetet a képernyőn, felkérve Önt, hogy szüntesse meg az ütközést a BIOS beállító program futtatásával. Az esetek többségében a bejegyzés helyes, amikor kézhez kapja a Notebook PC-t . A tesztelés végén előfordulhat, hogy megjelenik a „No operating system found” (Nem található operációs rendszer), ha a merevlemez-meghajtóra előzőleg nem telepítettek operációs rendszert. Ez azt jelzi, hogy a merevlemez-meghajtót a rendszer helyesen felismerte és készen áll az új operációs rendszer fogadására.

Önellenőrző és jelentésküldő technológia

A S.M.A.R.T. (Self Monitoring and Reporting Technology) a POST közben ellenőrzi a merevlemez-meghajtó állapotát és figyelmeztető üzenetet jelenít meg, ha a merevlemez-meghajtó javítást igényel. Ha rendszerindítás közben a merevlemez-meghajtóval kapcsolatban kritikus figyelmeztetést kap, azonnal készítsen mentést az adatairól és futtassa a Windows lemezellenőrző programot.

A Windows lemezellenőrző programjának futtatása: kattintson a **Start** tételre > jelölje ki a Számítógép tételt > a jobb egérgombbal kattintson a merevlemez-meghajtó ikonjára > jelölje ki a **Tulajdonságok** tételt > majd kattintson a **Eszközök** fülre > a **Ellenőrzés** most > és a **Start** tételre. A hatékonyabb ellenőrzés és javítás érdekében kijelölheti a „Ellenőrzés...szektorok” tételt, de a folyamat ilyenkor lassabban megy végbe.



FONTOS! Ha a rendszerbetöltést alatt a szoftveres lemezellenőrző segédprogram futtatása ellenére is figyelmeztető üzeneteket kap, a Notebook PC-t szervizbe kell vinnie. A további használat adatvesztéshez vezethet.

Az akkumulátor-töltésszint ellenőrzése

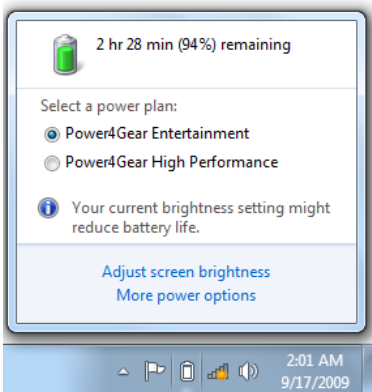
Az akkumulátor rendszer a Smart Battery szabványt valósítja meg Windows környezet alatt, ami lehetővé teszi, hogy az akkumulátor pontos információt adjon, mennyi töltés is maradt az akkumulátorban. A teljesen feltöltött akkumulátor egység néhány órányi működési időt biztosít a PC noteszgépnek. A tényleges érték azonban eltérő lehet az energiagazdálkodási szolgáltatások használatától, az általános munkaszokásaitól, a CPU-tól, a rendszermemória méretétől és a kijelzőpanel méretétől függően.



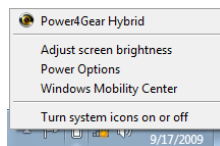
Az itt látható képernyőképek csupán példák és nem feltétlenül tükrözik az Ön rendsze-rében látottakat.



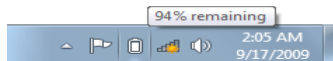
Figyelmeztetést kap, ha az akkumulátor töltésszintje alacsony. Ha figyelmen kívül hagyja az alacsony akkumulátor-töltésszint figyelmeztetéseket, a Notebook PC végül felfüggesztett üzemmódba lép (a Windows alapértelmezett értéke az STR).



A bal egérgombbal kattintson az akkumulátor ikonra



A jobb egérgombbal kattintson az akkumulátor ikonra



Mozgassa az egérmutatót a hálózati tápegység nélküli akkumulátor ikonra.



Mozgassa az egérmutatót a hálózati tápegységgel rendelkező akkumulátor ikonra.



FIGYELMEZTETÉS! A Suspend-to-RAM (STR - felfüggesztés RAM-ra) nem tart sokáig, ha kimerül az akkumulátor. A Suspend-to-Disk (STD – felfüggesztés merevlemezre) nem ugyanaz, mint a tápfeszültség KIKAPCSOLÁSA. Az STD kis mennyiségű tápfeszültséget igényel, ezért nem működik, ha nincs áramforrás a teljesen kimerült akkumulátor vagy tápfeszültség teljes hiánya miatt (pl. mind a hálózati adapter, mind az akkumulátor egység eltávolítása).

Az akkumulátor egység feltöltése

Mielőtt használná a Notebook PC-t, fel kell töltenie az akkumulátor egységet. Az akkumulátor egység töltése megkezdődik, ahogy a Notebook PC-t a tápfeszültség adapter segítségével a hálózathoz csatlakoztatják. Töltse fe teljesen az akkumulátor egységet mielőtt használatba venné. Az új akkumulátort teljesen fel kell tölteni, mielőtt a Notebook PC-t leválasztják a külső áramforrásról. Néhány óra szükséges az akkumulátor teljes feltöltéséhez, ha a Notebook PC KI van kapcsolva és akár kétszer annyi időre is szükség lehet, ha a Notebook PC BE van kapcsolva. Az akkumulátor töltését jelző lámpa KIKAPCSOL, amikor az akkumulátor egység feltöltődik.



Az akkumulátor töltése megkezdődik, amikor a maradék töltésszint 95% alá esik. Ez megelőzi, hogy az akkumulátor túl gyakran töltődjön. Az újratöltési ciklusok minimálisra állítása segít meghosszabbítani az akkumulátor élettartamát.



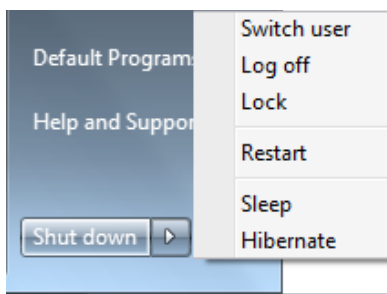
Az akkumulátor töltése befejeződik, ha a hőmérséklet túl magas vagy ha az akkumulátor feszültsége túl magas.



FIGYELMEZTETÉS! Ne hagyja kimerítve az akkumulátor egységet. A akkumulátor egység idővel magától lemerül. Ha nem használja az akkumulátor egységet, háromhavonta fel kell tölteni, hogy meghosszabbítsa a töltési kapacitását. Ellenkező esetben a jövőben esetleg nem lehet feltölteni.

Energiagazdálkodási lehetőségek

Az üzemkapcsoló segítségével BE vagy KI lehet kapcsolni a PC noteszgépet, illetve Alvó állapot vagy hibernálás üzemmódba állítani. Az üzemkapcsoló tényleges viselkedését a Windows Vezérlőpult > Energiagazdálkodási lehetőségek menüpont alatt lehet személyre szabni.



További lehetőségek eléréséhez, mint például a „Felhasználóváltás, Újraindítás, Alvó állapot vagy Leállítás”, kattintson a lakat ikon melletti nyílra.

Újraindítás


Miután módosítja az operációs rendszert, előfordulhat, hogy a rendszer felkéri Önt, hogy indítsa újra. Egyes telepítési folyamatok párbeszédpanelben teszik lehetővé az újraindítást. A rendszer kézi újraindításához jelölje ki a **Újraindítás** tételt.

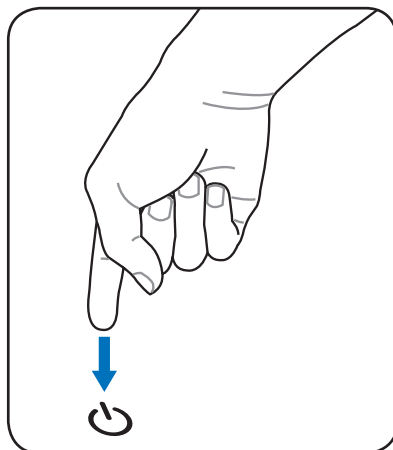


FONTOS! A merevlemez-meghajtó védelme érdekében, ha KIKAPCSOLTA a számítógépet és újra BE akarja kapcsolni, várjon előtte legalább öt másodpercig.

Vészleállítás

Ha az operációs rendszer nem tud megfelelően KIKAPCSOLNI vagy újraindulni, két további módszer van a Notebook PC kikapcsolásához:

- Nyomja meg és tartsa lenyomva az üzempcsoló gombot  legalább 4 másodpercig.



FONTOS! Ne használja a vészleállítást adatok írása közben. Ez adatvesztést vagy -sérülést okozhat.

Energiagazdálkodási üzemmódok

A notebook PC számos automatikus vagy beállítható energiagazdálkodási szolgáltatással rendelkezik, amelyeket használhat az akkumulátor működési idejének meghosszabbításához és tulajdonlási költség (TCO) csökkentéséhez. Némelyik szolgáltatást a BIOS beállítások Energia menüjében szabályozhatja. Az ACPI energiagazdálkodási beállításokat az operációs rendszeren keresztül módosíthatja. Az energiagazdálkodási szolgáltatásokat úgy tervezték, hogy a lehető legtöbb villamos energiát takarítsák meg a részegységek kifizetésű üzemmódba helyezésével a lehető leggyakrabban amellet, hogy igényre azonnal lehetővé tegyék a teljes működést.

Alvó állapot és hibernálás

Az energiagazdálkodási

beállítások a **Windows**

> **Vezérlőpult** >

Energiagazdálkodási

lehetőségek menüpont alatt

találhatók. A Rendszerbeállítások

alatt definiálható az „Alvó állapot/

Hibernálás” vagy a „Kikapcsolás”

a kijelző lecsukásához, illetve az

üzemkapcsoló megnyomásához. Az „Alvó állapot” és a „Hibernálás”

energiát takarít meg, ha a PC noteszgép nincs használatban azáltal,

hogy egyes részegységeket KIKAPCSOLJA. Ha folytatja a munkáját,

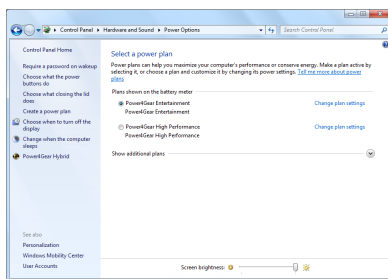
a legutóbbi állapot (pl. félig végiggörgetett dokumentum vagy

félig begépett e-mail üzenet) ugyanúgy jelenik meg, mintha ott

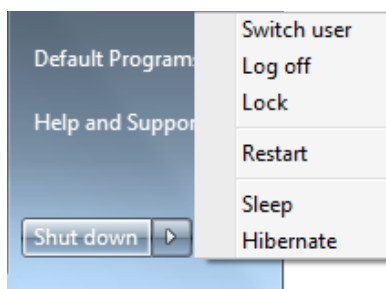
sem hagyta volna. A „Kikapcsolás” bezárja az összes alkalmazást

és megkérdezi Önt, hogy kívánja-e menteni a még nem mentett

adatokat.



A Alvó állapot ugyanaz, mint a Felfüggesztés RAM-ra (STR). Ez a funkció tárolja az aktuális adatokat és rendszerállapotot a RAM-ban, míg több részegység KIKAPCSOLÓDIK. Mivel a RAM felejtő memória, energiára van szüksége az adatok megőrzéséhez (frissítéséhez). Kattintson a



Windows gombra és a lakat ikon melletti nyíltra, hogy lássa ezt a lehetőséget. Ezt az üzemmódot az [Fn F1] billentyű-kombináció segítségével is aktiválhatja. Visszatérhet az üzemmódból bármelyik billentyű megnyomásával, kivéve az [Fn] billentyűt. (MEGJEGYZÉS: A bekapcsolt állapotot jelző fény villogni fog ebben az üzemmódban.)

A **Hibernálás** ugyanaz, mint a Felfüggesztés lemezre (STD), ami az aktuális adatokat és rendszerállapotot a merevlemez-meghajtón tárolja. Ezáltal a RAM-ot nem kell időszakosan frissíteni és az energiafogyasztás nagyon csekély lesz, de nem teljesen szűnik meg, mivel egyes részegységnek, mint a LAN-nak bekapcsolva kell maradnia. A „Alvó állapot” opcióhoz képest a „Hibernálás” több energiát takarít meg. Kattintson a **Windows** gombra és a lakat ikon melletti nyíltra, hogy lássa ezt a lehetőséget. Térjen vissza az üzemkapcsoló megnyomásával. (MEGJEGYZÉS: A bekapcsolt állapotot jelző fény nem fog világítani ebben az üzemmódban.)

Hőenergia-szabályozás

Három energiaszabályozási módszer szabályozza a notebook PC hőmérsékleti állapotát. Ezeket a energiaszabályozási lehetőségeket a felhasználó nem konfigurálhatja, azonban ismerni kell, ha a notebook PC esetleg ilyen állapotba lép. Az következő hőmérsékleti értékek a ház hőmérsékletét jelentik (nem a CPU-ét).

- A ventilátor BEKAPCSOL az aktív hűtéshez, ha a hőmérséklet eléri a biztonságos határértéket.
- A CPU csökkenti a sebességet a passzív hűtéshez, ha a hőmérséklet meghaladja a biztonságos határértéket.
- A rendszer kikapcsol a kritikus hűtéshez, ha a hőmérséklet meghaladja a maximális biztonságos határértéket.




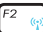
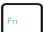





Speciális billentyűzet funkciók

Színes gyorsbillentyűk

Az alábbiak a Notebook PC billentyűzetén lévő színes gyorsgombok magyarázatát tartalmazzák. A színes parancsokat kizárólag úgy lehet elérni, ha megnyomja és nyomva tartja a funkcióbillentyűt, miközben egy színes parancssal ellátott billentyűt nyom meg.



A funkcióbillentyűk gyorsgombjainak helye a számítógép modelljétől függően eltérhetnek, de a funkciók általában megegyeznek. A funkcióbillentyűk helyett az ikonokat kövesse.

-   **„Zz” ikon (F1):** a Notebook PC-t felfüggesztett állapotba helyezi (felfüggesztés RAM-ra vagy felfüggesztés lemezre az energiagazdálkodási funkciók alvás gombjának beállításától függően).
-   **Rádiótorony (F2):** csak vezeték nélküli modelleken: BE- vagy KIKAPCSOLJA a beépített vezeték nélküli LAN, illetve Bluetooth (csak bizonyos modelleken) szolgáltatást egy, a képernyőn megjelenő ablakon keresztül. Ha engedélyezik, a megfelelő vezeték nélküli állapotjelző világít. A vezeték nélküli LAN vagy a Bluetooth használatához a Windows szoftverbeállításait el kell végezni.
-   **Nap lenn ikon (F5):** Csökkenti a kijelző fényerejét.
-   **Nap fenn ikon (F6):** Növeli a kijelző fényerejét.
-   **LCD ikon (F7):** A kijelzőpanel BE-, illetve KIKAPCSOLÁSÁHOZ. Ennek megnyomásával ki is nyújthatja a képernyő területét (bizonyos modelleken), hogy az kitöltse az egész kijelzőt, ha kifelébontású üzemmódot használ.

-   **LCD/Monitor ikonok (F8):** A Notebook PC LCD kijelzője és külső monitor használata között vált a következő sorrendben: Csak LCD -> Csak CRT (Külső monitor) -> LCD + CRT klón -> LCD + CRT kiterjesztés.. (Ez a funkció nem működik 256 színű üzemmódban. Válassza a High Color tételt a Megjelenítés tulajdonságai ablakban.) **MEGJEGYZÉS: a külső monitort a számítógép indítása „előtt” csatlakoztassa.**
-   **Áthúzott érintőpad (F9) :** A beépített érintőpad LEZÁRT (letiltott), illetve KIOLDOTT (engedélyezett) állapota közötti váltáshoz. Az érintőpad lezárásával megakadályozhatj az egérmutató véletlenszerű mozgását gépelés közben, és a legnagyobb hasznát külső mutatóeszköz, pl. egér alkalmazásakor veheti. **MEGJEGYZÉS:** Bizonyos típusokon az érintőpad gombjai között kijelző van, amely világít, ha az érintőpadot KIOLDJÁK (engedélyezik) és kialszik, ha az érintőpadot LEZÁRJÁK (letiltják).
-   **Hangfal ikonok (F10):** a hangszórókat BE-, illetve KIKAPCSOLJA (kizárólag Windows operációs rendszer esetén).
-   **Hangfal le ikon (F11):** csökkenti a hangszórók hangerejét (kizárólag Windows operációs rendszer esetén)
-   **Hangfal fel ikon (F12):** növeli a hangszórók hangerejét (kizárólag Windows operációs rendszer esetén)
-   **Fn+C:** A „Splendid Video Intelligent Technology” funkció BE-, illetve KIKAPCSOLÁSÁHOZ. Lehetővé teszi az átkapcsolást különböző színkezelési módok között a képernyőn, hogy javítsa a kontrasztot, fényerőt, bőrtónust és színtelítettséget külön-külön a vörös, zöld és kék színekhez. Az aktuális üzemmódot az OSD képernyőn láthatja.
-   **Fn+V:** a „Life Frame” szoftveralkalmazást kapcsolja ki, illetve be.



Power4 Gear Hybrid (Fn+szóközbillentyű): Segítségével különféle energiatakarékos üzemmódok között lehet váltani. Az energiatakarékos üzemmódok a PC noteszgépet több szempont szerint vezérlik a teljesítmény és az akkumulátor-üzemidő közötti egyensúly megteremtéséhez. A hálózati tápegység csatlakoztatása és eltávolítása automatikusan átkapcsolja a rendszert hálózati működésről akkumulátoros működésre. Az aktuális üzemmódot az OSD képernyőn láthatja.

Microsoft Windows-billentyűk

Két különleges Windows-billentyű található a billentyűzetben.



A Windows-emblémával rendelkező billentyű aktiválja a Start menüt a Windows asztal bal alsó részén.



A másik billentyű, amely olyan, mint egy Windows-menü kisméretű kurzorral, aktiválja a tulajdonságok menüt és egyenértékű a jobb egérgombbal történő kattintással, ha Windows-objektumban tartózkodik.

A billentyűzet használata numerikus billentyűzetként

A beágyazott numerikus billentyűzet 15 billentyűt tartalmaz, és a számok tömeges bevitelét teszi praktikussá. Ezek a kétfunkciós billentyűk narancssárga színnel vannak szitázva. A számok az egyes billentyűk jobb felső sarkában vannak feltüntetve, az ábra szerinti módon. Ha a számbillentyűt bekapcsolja a **[Fn][Ins/Num LK]** billentyű-kombinációval, a number lock LED világít. Ha külső billentyűzetet csatlakoztatnak, az **[Ins/Num LK]** billentyű-kombináció megnyomása a külső billentyűzeten mindkét billentyűzeten egyszerre engedélyezi/letiltja a NumLock funkciót. Ahhoz, hogy a számbillentyűzetet letiltja, miközben bekapcsolva hagyja a külső billentyűzet számbillentyűzetét, nyomja meg a **[Fn][Ins/Num LK]** billentyű-kombinációt a Notebook PC-n.



A billentyűzet használata kurzorként

A billentyűzetet kurzorként is használhatja, miközben a Number Lock billentyű BE-, vagy KIKAPCSOLT állapotban van, hogy könnyebbé tegye a navigálást, miközben számadatokat visz be számológéptáblán vagy hasonló alkalmazásban.

KIKAPCSOLT Number Lock mellett nyomja meg a **[Fn]** gombot és egy kurzorbillentyűt az alábbi ábra szerint. Például **[Fn][8]** = fel, **[Fn][K]** = le, **[Fn][U]** = balra és **[Fn][O]** = jobbra.



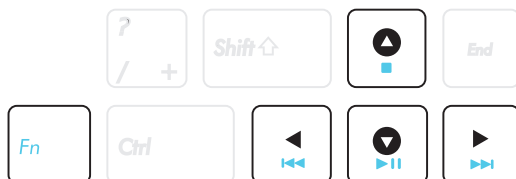
BEKAPCSOLT Number Lock mellett nyomja meg a **[Shift]** gombot és egy kurzorbillentyűt az alábbi ábra szerint. Például **[Shift][8]** = fel, **[Shift][K]** = le, **[Shift][U]** = balra és **[Shift][O]** = jobbra.

Multimédia vezérlőbillentyűk (csak bizonyos modelleken)

A multimédia vezérlőbillentyűk lehetővé teszik a multimédia alkalmazás praktikus vezérlését. Az alábbiakban megmagyarázzuk a Notebook PC-n lévő egyes multimédia billentyűk jelentését.



A PC noteszgép típusától függően egyes vezérlőbillentyű funkciók eltérők lehetnek.



Használja a [Fn] billentyűt a nyílbillentyűkkel együtt a CD-lejátszó vezérléséhez.



CD lejátszása/szünet

Megállított CD mellett, elindítja a CD lejátszását. CD lejátszása közben, szünetelteti a CD lejátszását.



CD leállítás

CD lejátszása közben: Megállítja a lejátszást.



A CD előző számára lépés (Visszacsévézés)

CD-lemez lejátszása közben az previous (előző) számra/filmfejezetre ugrik.

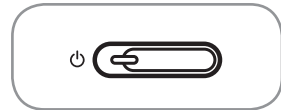
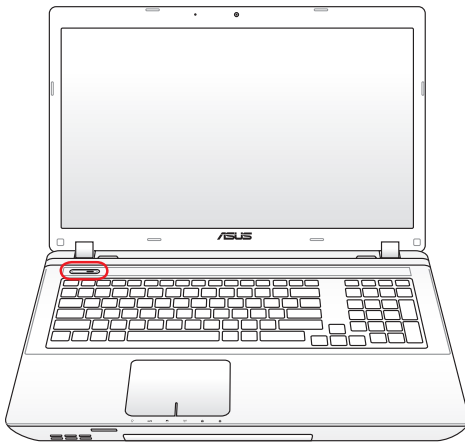


A CD következő számára lépés (Előrecsévézés)

CD-lemez lejátszása közben a next (következő) számra/filmfejezetre ugrik.

Kapcsolók és állapotjelzők

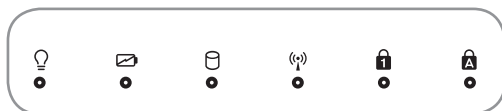
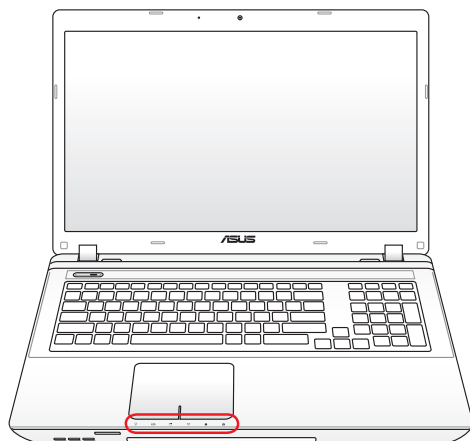
Kapcsolók



Üzemkapcsoló

Az üzemkapcsoló segítségével BE vagy KI lehet kapcsolni a PC noteszgépet, illetve alvás vagy hibernálás üzemmódba állítani. Az üzemkapcsoló tényleges viselkedését a Windows Vezérlőpult> Energiagazdálkodási lehetőségek menüpont alatt lehet személyre szabni.

Állapotjelzők



Bekapcsolt állapotot jelző fény

A bekapcsolt állapotot jelző fény világít, ha a Notebook PC-t BEKAPCSOLJÁK és lassan villog, ha a Notebook PC felfüggesztés RAM-ra (Készenléti) üzemmódban van. Ez a kijelző KIKAPCSOLT állapotban van, ha a Notebook PC KI van kapcsolva, vagy felfüggesztés-lemezre (Hibernált) üzemmódban van.

Akkumulátortöltés kijelző (kettős szín)

A kétszínű akkumulátortöltés kijelző a következő módon mutatja az akkumulátor energiaszintjét:

FOLYAMATOS zöld: Az akkumulátor töltöttsége 95 – 100% között van (AC tápellátás).

FOLYAMATOS narancssárga: Az akkumulátor töltöttsége 95% alatt van (AC tápellátás).

Villogó narancssárga: Az akkumulátor töltöttsége 10% alatt van (AC tápellátás nélkül).

Ki: a telep töltésszintje 10 és 100% között van (AC tápellátás nélkül).

A meghajtók tevékenységét mutató kijelző

Azt jelzi, ha a Notebook PC egy vagy több tárolóeszközhöz, pl. merevlemez-meghajtóhoz fér hozzá. A fény a hozzáférésnek megfelelő ideig villog.

Bluetooth / Vezeték nélküli kijelző

Ez kizárólag beépített Bluetooth (BT) és vezeték nélküli LAN funkcióval felszerelt típusokra vonatkozik. Ez a kijelző világít, ha a Notebook PC beépített Bluetooth (BT) funkcióját aktiválták. Amikor a beépített vezeték nélküli LAN engedélyezett állapotban van, a kijelző világít. (A Windows szoftverbeállításait el kell végezni.)

Number Lock kijelző

Akkor világít, ha a number lock [Num Lk] aktív. A Number lock billentyű lehetővé teszi bizonyos betűbillentyűk számként történő használatát a számadatok egyszerűbb bevitelére érdekében.

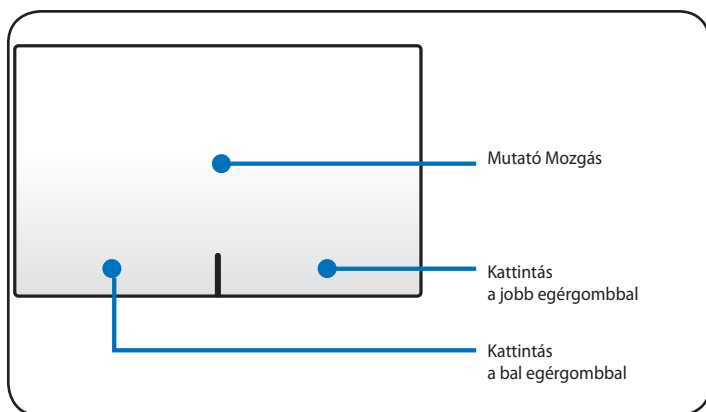
Capital Lock kijelző

Akkor világít, ha a capital lock [Caps Lock] aktív. A Capital lock billentyű lehetővé teszi bizonyos betűbillentyűk nagybetűs használatát (pl. A, B, C). Ha a capital lock lámpa KI van kapcsolva, a begépelt karakterek kisbetűsek lesznek (pl. a,b,c).

A Notebook PC használata **4**

Mutatóeszköz

A notebook PC beépített érintőpados mutatóeszköze teljes mértékben kompatibilis minden két-/háromgombos és görgetőgombos PS/2 egérrel. Az érintőpad nyomásra érzékeny és nem tartalmaz mozgó alkatrészt, ezért elkerülhetők a mechanikus meghibásodások. Bizonyos alkalmazási szoftverek esetében azonban illesztőprogramra van szükség.



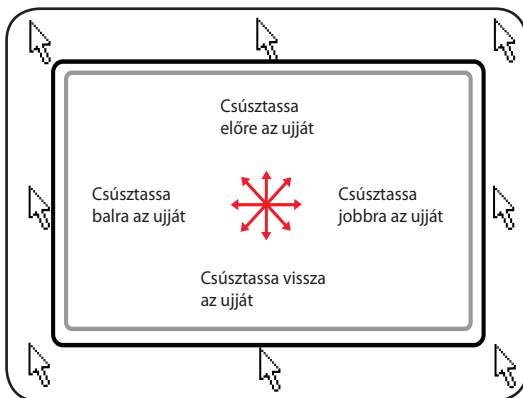
FONTOS! Az ujjá helyett ne használjon más tárgyat az érintőpad működtetéséhez. Ellenkező esetben megsérülhet az érintőpad felülete.

Az érintőpad használata

Mindössze ujjbegye csekély nyomására van szükség az érintőpad működtetéséhez. Mivel az érintőpad elektrosztatikus töltésre érzékeny eszköz, tárgyakat nem lehet használni az ujj helyett. Az érintőpad elsődleges funkciója az egérmutató mozgatása, illetve a képernyőn megjelenített tételek kiválasztása az ujj használatával szabványos asztali egér helyett. A következő ábrából megtudhatja, hogyan kell megfelelően használni az érintőpadot.ç

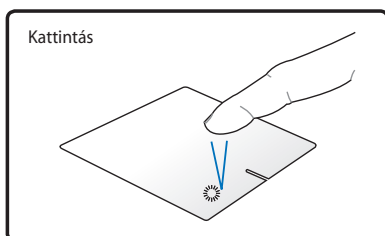
Az egérmutató mozgatása

Helyezze az ujját az érintőpad közepére és a kurzor mozgatásához húzza a megfelelő irányba.

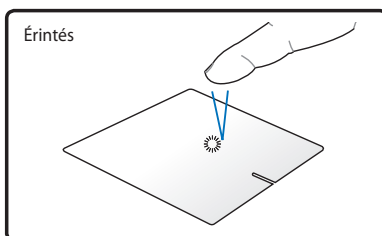


Az érintőpad használatát mutató ábrák

Kattintás/Érintés – ha az egérmutató a kívánt tétel fölött van, nyomja meg a bal oldali gombot, vagy az ujjával érintse meg könnyedén az érintőpadot rajta tartva az ujját, amíg a tételt ki nem választotta. A kiválasztott tétel színe megváltozik. Az alábbi 2 példa ugyanezzel az eredménnyel jár.

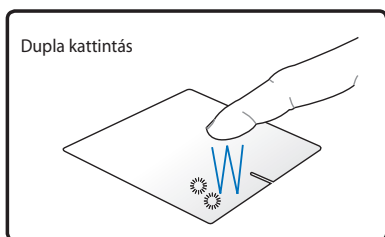


Nyomja meg a bal oldali kurzorgombot és engedje fel.

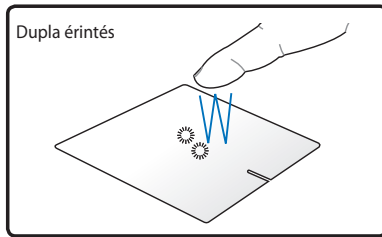


Könnyedén, de gyorsan koppintson az érintőpadra.

Dupla kattintás/Dupla érintés – Ez elterjedt eszköz a programok közvetlen indításához a megfelelő kijelölt ikonról. Mozgassa az egérmutatót a végrehajtani kívánt program ikonjára, nyomja meg a bal oldali gombot vagy gyorsan koppintson az érintőpadra kétszer egymásután, és a rendszer elindítja a megfelelő programot. Ha a két kattintás, illetve koppintás közötti idő túl hosszú, a művelet nem kerül végrehajtásra. A dupla kattintás sebességét a Windows Vezérlőpultjában, az „Egér” tételt alatt állíthatja be. Az alábbi 2 példa ugyanezzel az eredménnyel jár.

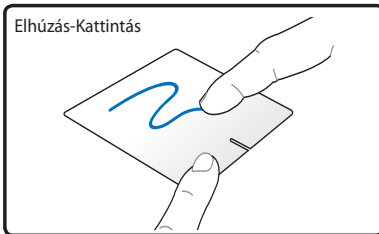


Nyomja meg a bal oldali gombot kétszer és engedje fel.

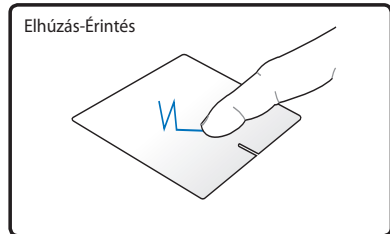


Könnyedén, de gyorsan koppintson kétszer az érintőpadra.

Elhúzás – az elhúzással tételeket vehet fel és helyezhet át bárhova a képernyőn. Az egérmutatót a kiválasztott tétel fölé mozgathatja és a bal oldali gomb lenyomva tartása mellett a kívánt helyre mozgathatja az egérmutatót, ahol felengedheti a gombot. Más megoldásként egyszerűen duplán koppinthat a tételre és ott tarthatja az ujját, miközben ujjbegyével elhúzza a tételt. Az alábbi ábrákon lévő tevékenységek ugyanezzel az eredménnyel járnak.

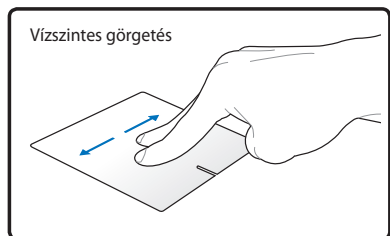
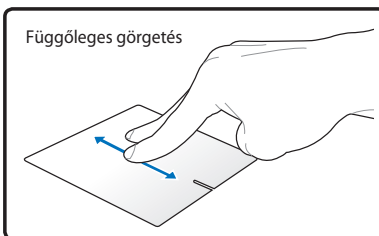


Tartsa lenyomva a bal oldali gombot és csúszassa az ujját az érintőpadon.

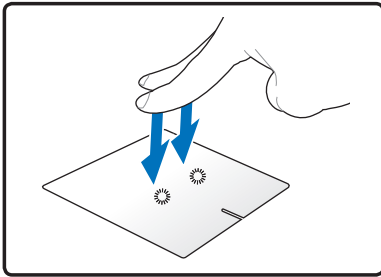


Könnyedén koppintson kétszer az érintőpadra, és a második koppintáskor csúszassa el az ujját.

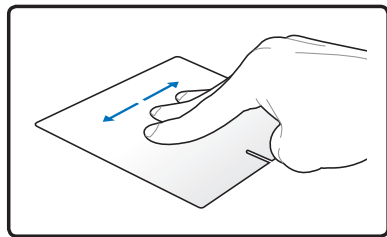
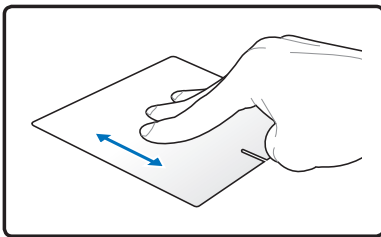
Kétujjas görgetés - Csúszassa két ujját fel/le/balra/jobbra az érintőpadon az ablak fel/le/balra/jobbra görgetéséhez. Ha a megjelenített ablak több kisebb panelt tartalmaz, helyezze oda az egérmutatót, mielőtt görgetné. (csak bizonyos modelleken)



Kétujjas érintés - Két ujjal érintse meg az érintőpadot. Ez a művelet megegyezik az egér górgótkerekére történő kattintás funkciójával.



Három ujjas csúszka - Csúsztassa három ujjhegyét végig az érintőpadon az összes alkalmazás megjelenítéséhez. Csúsztassa azokat lefele az asztal megjelenítéséhez. Csúsztassa azokat balra/jobbra az oldalak közötti váltáshoz. Csúsztassa azokat balról jobbra hogy a következő oldalra fordítson, vagy jobbról balra hogy visszatérjen az előző oldalra.



Az érintőpad gondozása

Az érintőpad érintésre érzékeny eszköz. Amennyiben nem gondozzák megfelelően, könnyen megsérülhet. Tartsa szem előtt az alábbiakat.

- Ne hagyja, hogy az érintőpad piszokkal, folyadékkal vagy zsírral érintkezzen.
- Piszkos vagy nedves ujjal ne érintse meg az érintőpadot.
- Ne helyezzen nehéz tárgyakat az érintőpadra vagy gombjaira.
- Ne karcolja meg az érintőpad felületét a körmével vagy kemény tárgyakkal.



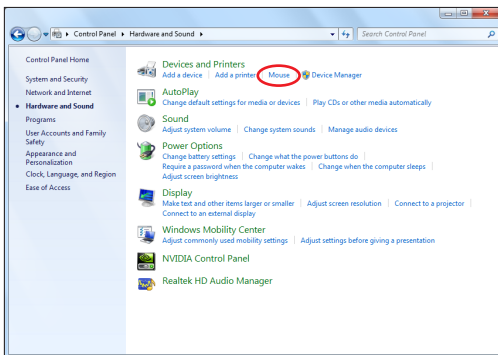
Az érintőpad mozgásra, nem erőre érzékeny. Nincs szükség erős koppintásra a felületén. Az erősebb koppintás nem növeli az érintőlap reagálóképességét. Az érintőpad az ujj gyengéd nyomására a legérzékenyebb.

Automatikus érintőpad-letiltás

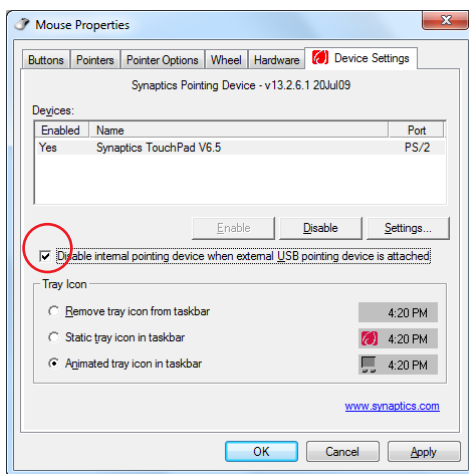
A Windows automatikusan letiltja a PC noteszgép érintőpadját, ha külső USB-eget csatlakoztatnak. Ez a szolgáltatás általában ki van kapcsolva.

A funkció **BEKAPCSOLÁSÁHOZ** jelölje ki a:

1. Lehetőséget a Windows **Vezérlőpult | Hardver és hang | Egér** tételben.



2. Kattintson a fenti **Eszközbeállítások** elemre, majd a **Belső mutatóeszköz letiltása külső USB mutatóeszköz csatlakoztatása esetén** jelölőnégyzetre.



3. Kattintson az **OK** gombra a konfigurálás befejezéséhez.

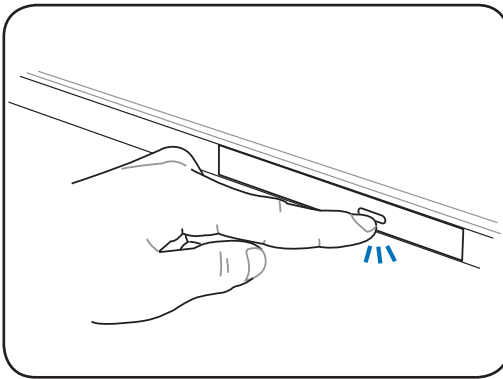
Tárolóeszközök

A tárolóeszközök lehetővé teszik, hogy a notebook PC-n dokumentumokat, képeket vagy más fájlokat olvasson, illetve írjon különféle adattároló eszközökre.

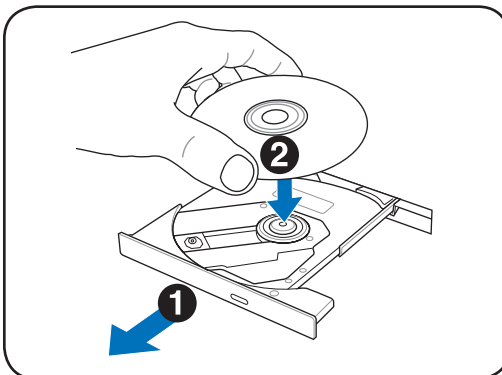
Optikai meghajtó (csak bizonyos modelleken)

Optikai lemez behelyezése

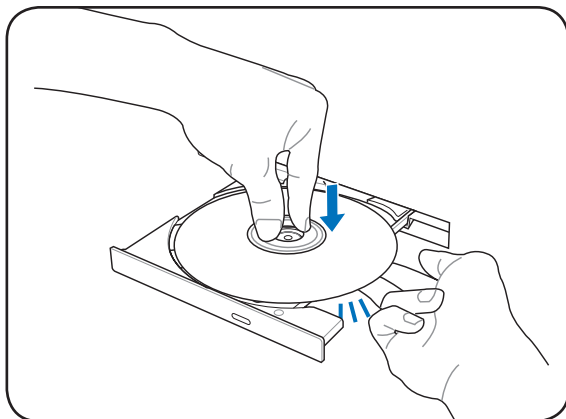
1. Ha a notebook PC BE van kapcsolva, nyomja meg a lemezkiadó gombot, amire a tálca részlegesen kinyílik.



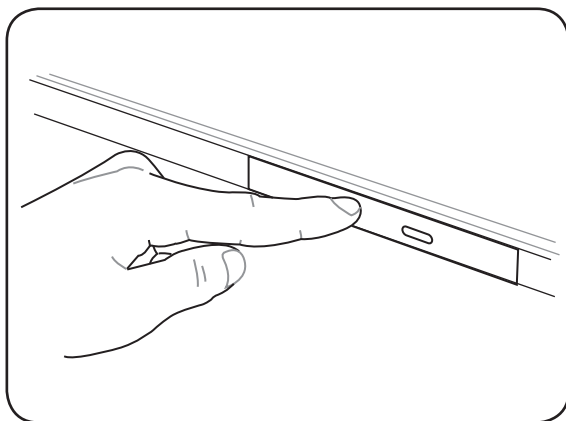
2. Óvatosan húzza ki a tálcat a meghajtó előlapjánál fogva. Legyen óvatos, nehogy megérintse a CD-meghajtó lencséjét vagy egyéb szerkezeteit. Győződjön meg arról, hogy a meghajtó tálca akadálymentesen ki tud nyílni.



3. A feliratozott oldalával felfelé helyezze a lemezt a lemeztálcára. Ezután a lemez közepét kétoldalt nyomva kattintsa a tengelyre a lemezt. **Helyes behelyezés esetén a tengelynek magasabban kell lennie, mint a lemez.**



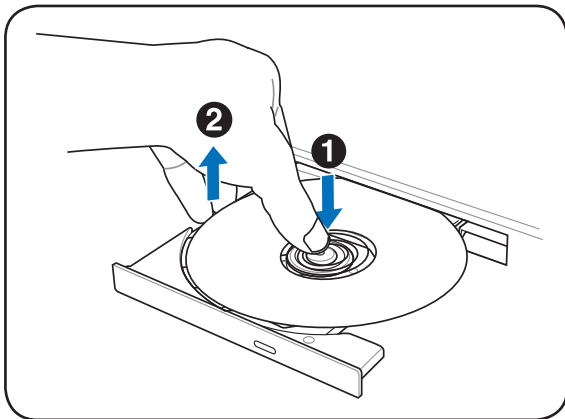
4. Óvatosan csúsztassa vissza a meghajtó lemeztálcáját. A meghajtó elkezd beolvasni a lemez tartalomjegyzékét (TOC). Miután megáll a meghajtó, a lemez használatra készen áll.



Az adatok olvasása közben normális, hogy hallható és érezhető, ahogy a CD nagy sebességgel forog.

Optikai lemez kivétele

Adja ki a tálcát és óvatosan fejtse le a lemezt a tengelyről, a szélénél fogva leemelve róla.

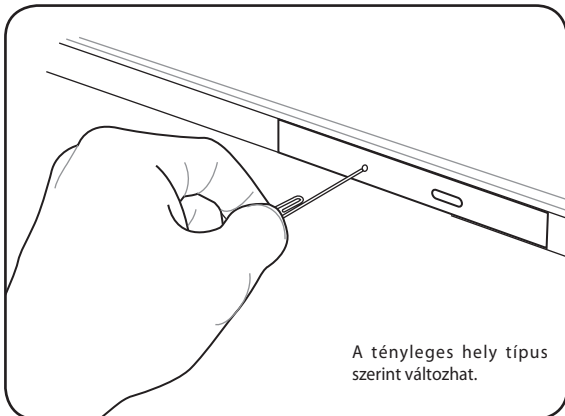


Vészhelyzeti kiadás

A vészhelyzeti kinyitó gomb egy furatban található, amellyel az optikai meghajtó tálcáját lehet kinyitni, ha az elektronikus kiadás nem működik. Az elektronikus kiadás helyett ne használja a vészhelyzeti kinyitó furatot.



Megjegyzés: kerülje a furat közelben lévő lemeztevékenység-kijelző LED megszúrását.



Az optikai meghajtó használata

Az optikai lemezekkel és berendezésekkel óvatosan kell bánni, mivel precíziós szerkezeteket tartalmaznak. Tartsa be a CD-gyártók fontos biztonsági utasításait. Az asztali optikai meghajtókkal ellentétben, a notebook PC-kben a CD-lemezt központi tengely tartja a helyén, helyzettől függetlenül. A CD-lemez behelyezésekor fontos rápattintani a CD-lemezt a központi tengelyre. Ellenkező esetben az optikai meghajtó lemeztálcája megkarcolja a CD-lemezt.



FIGYELMEZTETÉS! Ha a CD-lemez nincs megfelelően a központi tengelyre rögzítve, a CD-lemez megsérülhet, amikor a tálcát becsukják. Mindig figyeljen a CD-lemezre, amikor lassan becsukja a tálcát, nehogy megsérüljön.

A CD-meghajtó betűjelének jelen kell lennie, függetlenül attól, hogy van-e CD-lemez a meghajtóban. Miután megfelelően behelyezték a CD-t, az adatok ugyanúgy olvashatók, mint a merevlemez-meghajtók esetében, azzal a kivétellel, hogy a CD-n semmi sem írható vagy módosítható. Megfelelő szoftver használatával CD-RW vagy DVD+CD-RW meghajtóval CD-RW lemezt ugyanúgy lehet használni, mint egy merevlemez-meghajtót, írás, törlés és szerkesztés lehetőségével.

Minden nagysebességű optikai meghajtó esetében normális a ki nem egyensúlyozott CD-k vagy címkenyomtatás miatti rezgés. A rezgés csökkentése érdekében használja a notebook PC-t sík felületen és ne helyezzen címkéket a CD-re.

Audió CD lejátszása

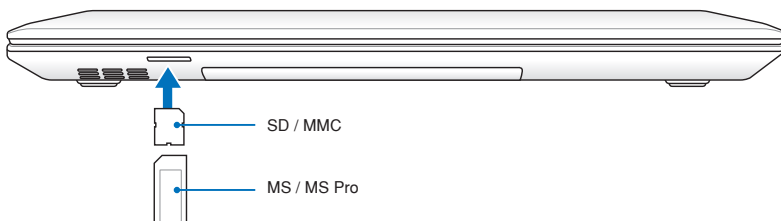
Az optikai meghajtók le tudják játszani az audió CD-eket, de kizárólag DVD-ROM meghajtóval lehet DVD audió lemezt lejátszani. Töltse be az audió CD-t és a Windows automatikusan megnyitja az audiólejátszót és elkezdi játszani a lemezt. A DVD audió lemeztől és a telepített szoftvertől függően előfordulhat, hogy DVD-lejátszó programot kell megnyitnia, hogy meghallgathassa a DVD audió lemezt. A hangerőt a gyorsbillentyűkkel vagy a tálcán lévő Windows hangszóró ikonnal tudja beállítani.

Flash memóriakártya-olvasó

Általában PCMCIA-kártyaolvasót kell külön megvásárolni a digitális fényképezőgépekkel, MP3-lejátszókkal, mobiltelefonokkal vagy PDA-kkal használható memóriakártyák fogadásához. Ez a PC noteszgép egy beépített memóriakártya olvasóval rendelkezik, amely sokféle memóriakártya-formátumot képes olvasni, az alábbi példa szerint. A beépített memóriakártya olvasó nemcsak praktikus, hanem gyorsabb is, mint a memóriakártya olvasók többsége, mivel a nagy sávszélességű PCI buszt alkalmazza.



FONTOS! A flash memóriakártyákkal való kompatibilitás a PC noteszgép típusától és a flash memóriakártya műszaki adataitól függ. A flash memóriakártyák műszaki adatai folyamatosan változnak, így előfordulhat, hogy a kompatibilitás figyelmeztetés nélkül megváltozik.



FONTOS! soha ne távolítsa el a memóriakártyát adatok olvasása, másolása, formázás vagy törlés közben, illetve azonnal utána, mivel ez adatvesztést okozhat.



FIGYELMEZTETÉS! Az adatvesztés elkerülése érdekében kattintson a Windows „Safely Remove Hardware and Eject Media” ikonjára a tálcán, mielőtt leválasztaná a flash memóriakártyát.



Merevlemez-meghajtó

A merevlemez-meghajtók tárolási kapacitása és sebessége sokkal nagyobb, mint a hajlékonylemez meghajtók és az optikai meghajtók. A PC noteszgép cserélhető merevlemez-meghajtóval rendelkezik. A korszerű merevlemez-meghajtók támogatják a S.M.A.R.T. (Self Monitoring and Reporting Technology) technológiát a merevlemez-hibák, illetve meghibásodások érzékeléséhez, mielőtt azok bekövetkeznének. Merevlemez cseréjét vagy bővítését illetően mindig látogasson el egy hivatalos szervizközpontba vagy kereskedőhöz.



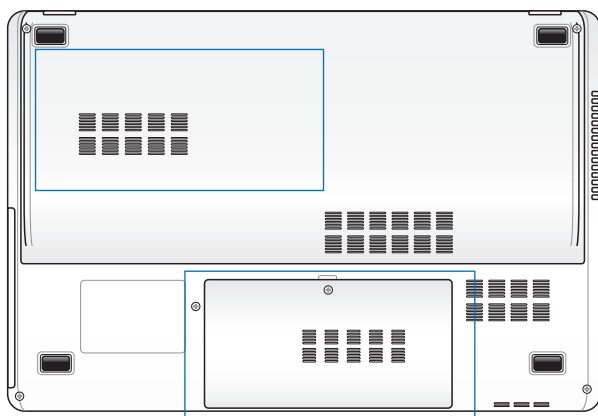
FONTOS! A notebook PC gondatlan kezelése a merevlemez-meghajtó sérülését okozhatja. A notebook PC-t óvatosan kezelje és óvja az elektrosztatikus kisüléstől, erős rezgéstől és ütéstől. A merevlemez-meghajtó a legérzékenyebb részegység és a notebook PC elejtése esetén valószínűleg az sérülne meg a leginkább.



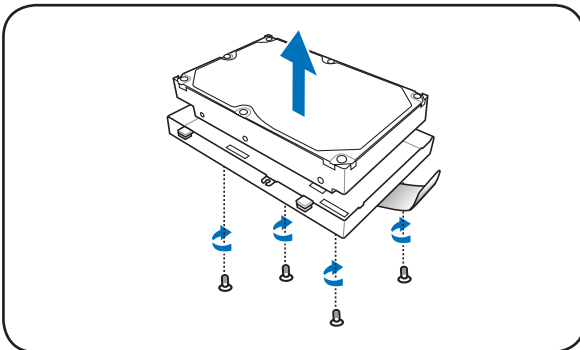
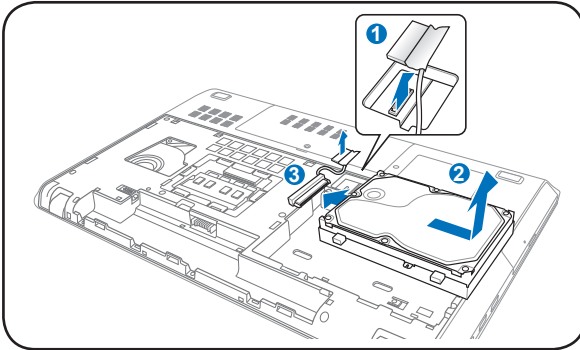
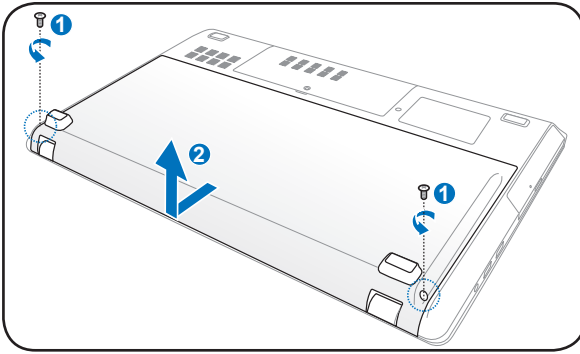
FONTOS! Merevlemez cseréjét vagy bővítését illetően mindig látogasson el egy hivatalos szervizközpontba vagy kereskedőhöz.



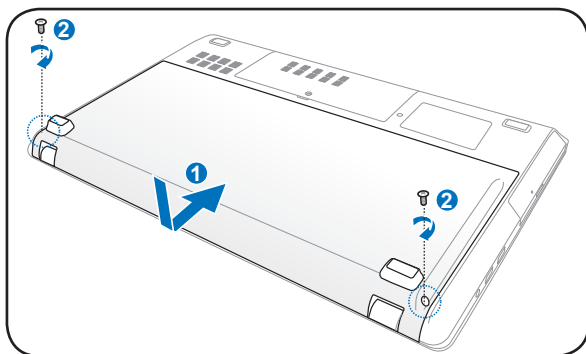
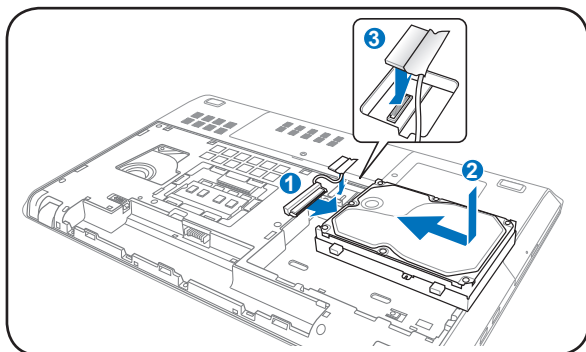
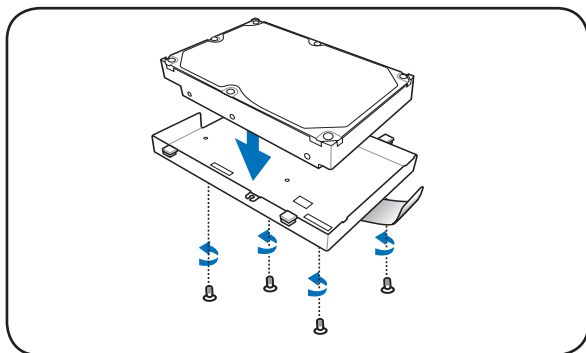
FIGYELMEZTETÉS! Válasszon le minden csatlakoztatott perifériát, telefon-, illetve távközlési vonalat és tápcsatlakozót (pl. külső tápegység, akkumulátor egység stb.), mielőtt a merevlemez-rekesz fedelét eltávolítaná.



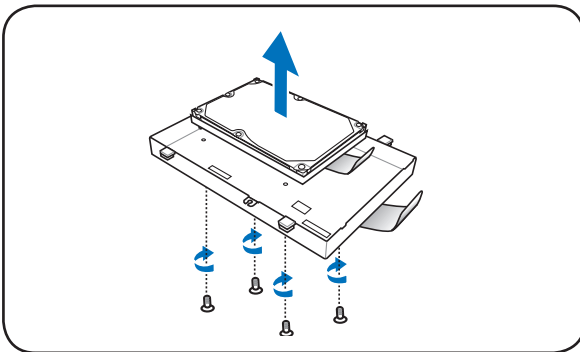
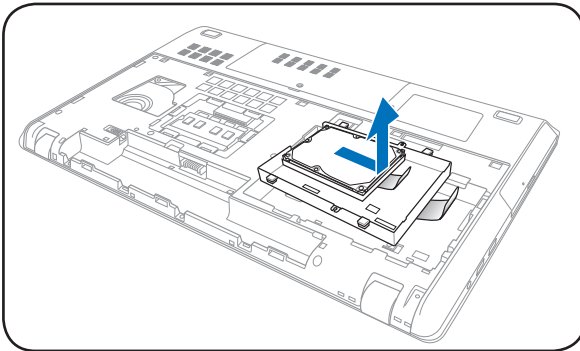
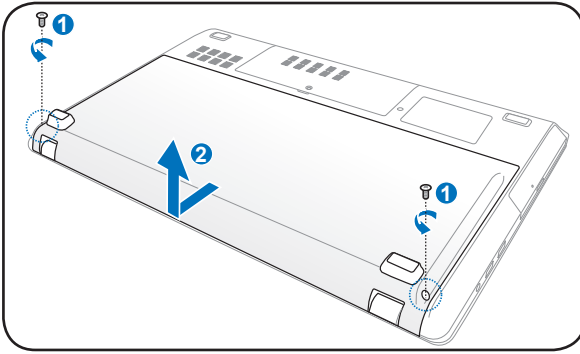
Az elsődleges 3,5"-es merevlemez-meghajtó eltávolítása



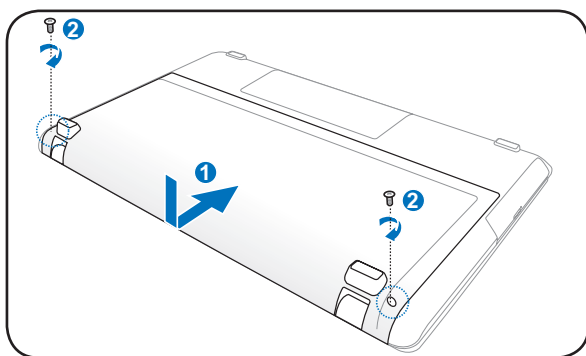
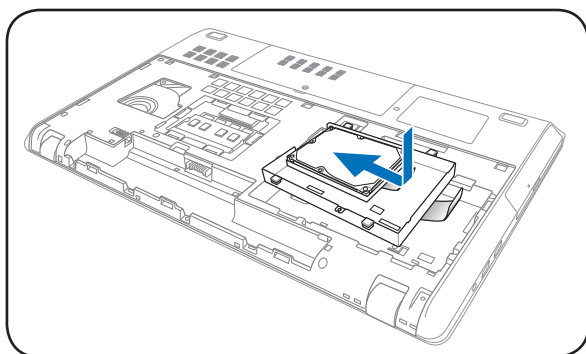
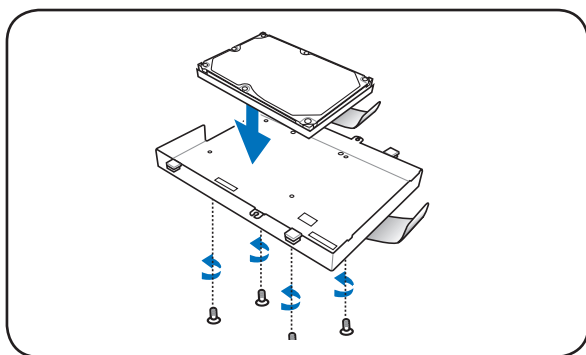
Az elsődleges 3,5"-es merevlemez-meghajtó beszerelése



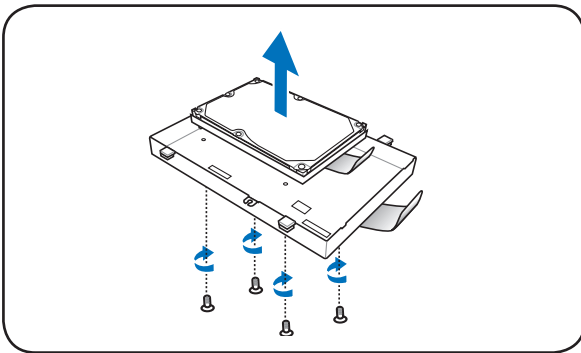
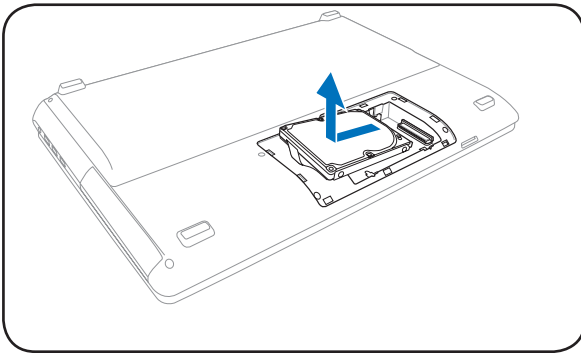
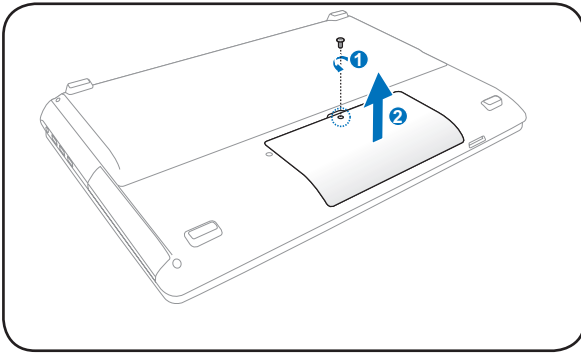
Az elsődleges 2,5"-es merevlemez-meghajtó eltávolítása



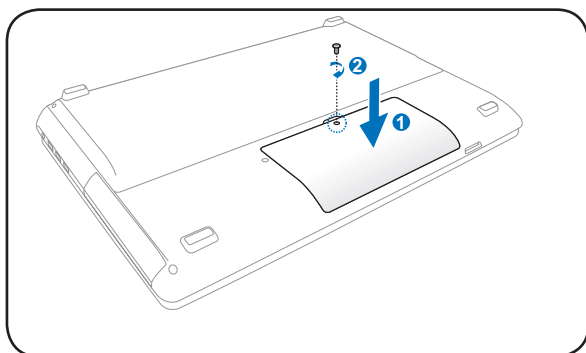
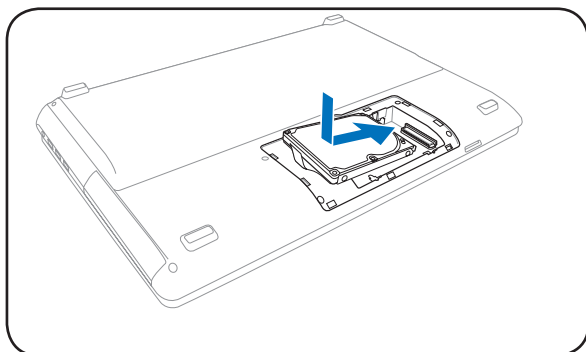
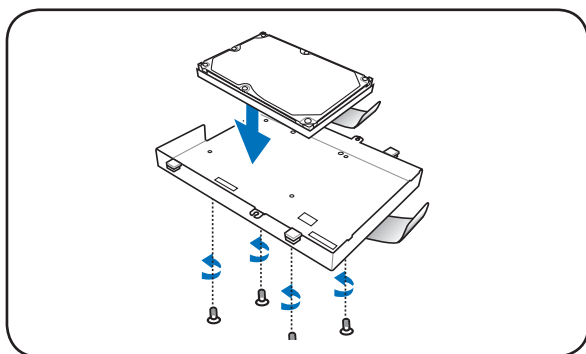
Az elsődleges 2,5"-es merevlemez-meghajtó beszerelése



A másodlagos 2,5"-es merevlemez-meghajtó eltávolítása



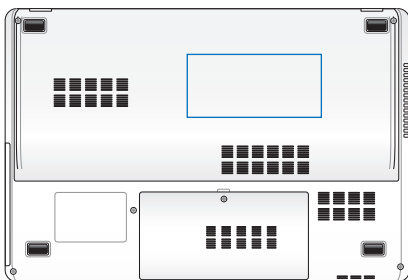
A másodlagos 2,5"-es merevlemez-meghajtó beszerelése



Memória (RAM)

A kiegészítő memória felgyorsítja az alkalmazások teljesítményét a merevlemezhez történő hozzáférések számának csökkentésével. Látogasson el egy hivatalos szervizközpontba vagy kereskedőhöz a Notebook PC memóriabővítését illető információkért. A maximális kompatibilitás és megbízhatóság érdekében kizárólag a Notebook PC hivatalos forgalmazóitól vásároljon bővítőmodulokat.

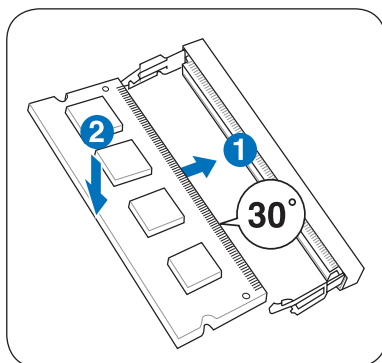
A BIOS automatikusan érzékeli a rendszermemória méretét, és annak megfelelően konfigurálja a CMOS-t a POST (bekapcsolási öntesztelés) alatt. A memória beszerelése után nincs szükség hardver- vagy szoftverbeállításra (a BIOS-beállítást is beleértve).



FIGYELMEZTETÉS!

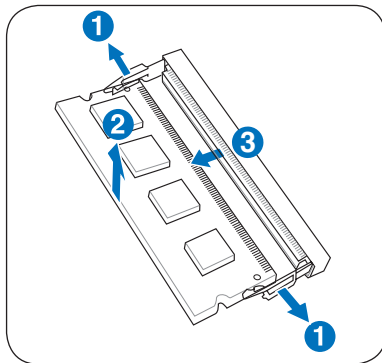
Válasszon le minden csatlakoztatott perifériát, telefon-, illetve távközlési vonalat és tápcsatlakozót (pl. külső tápegység, akkumulátor egység stb.), mielőtt memóriát szerelne be, vagy ki.

Memóriakártya beszerelése



(Ez csak példa.)

Memóriakártya kiserelése



(Ez csak példa.)

Kapcsolatok



A beépített hálózat nem telepíthető utólag bővítésként. Vásárlás után a hálózat telepíthető bővítőkartyaként.

Hálózati kapcsolat

Csatlakoztasson egy, a mindkét végén RJ-45 csatlakozóval szerelt hálózati kábelt a notebook PC modem/hálózati portjához, a másikat pedig elosztóhoz vagy kapcsolóhoz. A 100 BASE-TX / 1000 BASE-T sebességhez a hálózati kábelnek category 5 vagy jobb minőségűnek (nem category 3) kell lennie, csavart érpárral. Ha 100/1000 Mb/s sebességgel tervezi futtatni az interfészt, 100 BASE-TX / 1000 BASE-T elosztóhoz (nem BASE-T4 elosztóhoz) kell csatlakoztatni. A 10Base-T esetében használjon category 3, 4 vagy 5 kábelt. A 10/100 Mb/s Full-Duplex módot támogatja ez a notebook PC, de ehhez engedélyezett „duplex” üzemmóddal rendelkező hálózati kapcsolóhoz kell csatlakozni. Az alapértelmezett szoftverbeállítás a legnagyobb sebességet alkalmazza, így nincs szükség felhasználói beavatkozásra.

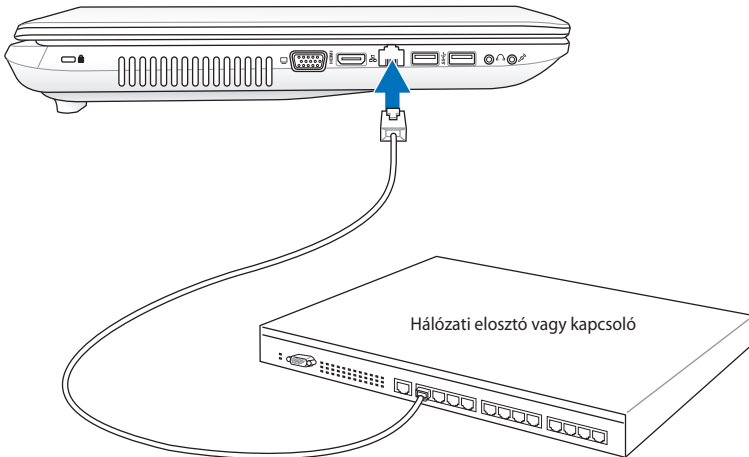


Az 1000BASE-T (vagy Gigabit) csak bizonyos modelleken támogatott.

Csavart érpár

Az Ethernet kártya gazdagéphez (általában elosztó vagy kapcsoló) történő csatlakoztatásához használt kábelt csavart érpáros Ethernet (TPE) összekötőkábelnek hívják. A végé lévő csatlakozókat RJ-45 csatlakozónak hívják, amelyek nem kompatibilisek az RJ-11 telefoncsatlakozókkal. Ha két számítógépet köt össze elosztó nélkül, átkötő LAN-kábelre van szükség (Fast-Ethernet modell). (A gigabites modellek támogatják az automatikus átkötést, így az átkötött LAN-kábel opcionális.)

Példa a notebook PC hálózati elosztóhoz vagy kapcsolóhoz csatlakoztatására a beépített Ethernet vezérlő használatával.



Hálózati kábel RJ-45 csatlakozókkal

Vezeték nélküli LAN kapcsolat (csak bizonyos modelleken)

Az opcionális beépített vezeték nélküli LAN kisméretű, egyszerűen használható vezeték nélküli Ethernet adapter. Az IEEE 802.11 szabványt vezeték nélküli LAN-hoz (WLAN) megvalósító opcionális, beépíthető vezeték nélküli LAN nagysebességű adatátvitelre képes a Direct Sequence Spread Spectrum (DSSS) és az Orthogonal Frequency Division Multiplexing (OFDM) technológiák alkalmazásával a 2,4 GHz/5 GHz frekvenciákon. Az opcionális beépített vezeték nélküli LAN visszafelé kompatibilis a korábbi IEEE 802.11 szabványokkal, ami lehetővé teszi a vezeték nélküli LAN szabványok zökkenőmentes együttműködését. Az opcionális beépített vezeték nélküli LAN kliensadapter, amely támogatja az Infrastructure és Ad-hoc módot, ami rugalmasságot ad Önnek meglévő vagy jövőbeni vezeték nélküli hálózati konfigurációiban legfeljebb 40 méteres kliens és hozzáférési pont közötti távolság esetén.

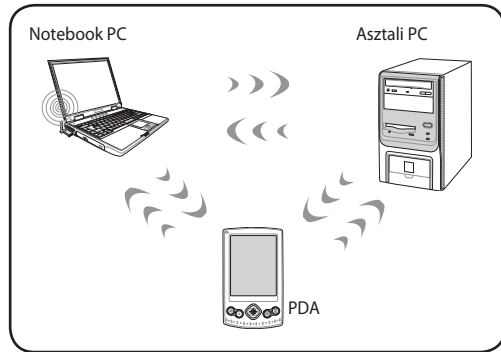
A vezeték nélküli kommunikáció hatékony biztonsága érdekében az opcionális beépített vezeték nélküli LAN 64/128 bites Wired Equivalent Privacy (WEP) titkosítással és Wi-Fi Protected Access (WPA) szolgáltatással rendelkezik.



Biztonsági okból NE csatlakozzon nem biztonságos hálózathoz. Ellenkező esetben a nem titkosított információ-átvitel mások számára is látható lehet.

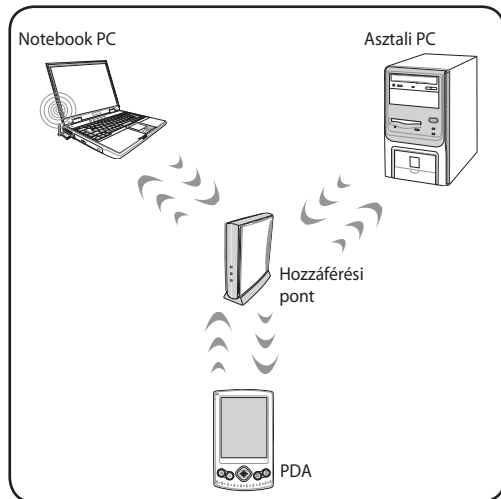
Ad-hoc üzemmód

Az Ad-hoc üzemmód lehetővé teszi a notebook PC összekötését más vezeték nélküli eszközzel. Ebben a vezeték nélküli környezetben nincs szükség hozzáférési pontra. (Mindegyik eszközre opcionális 802.11 vezeték nélküli LAN adapter telepítése szükséges.)



Infrastructure üzemmód

Az Infrastructure üzemmód lehetővé teszi, hogy a notebook PC és más vezeték nélküli eszközök a (külön megvásárolható) hozzáférési pont által létrehozott vezeték nélküli hálózatra kapcsolódjanak, amely központi kapcsolatot hoz létre, ahol a vezeték nélküli kliensek egymással vagy vezeték nélküli hálózattal kommunikálhatnak. (Mindegyik eszközre opcionális 802.11 vezeték nélküli LAN adapter telepítése szükséges.)



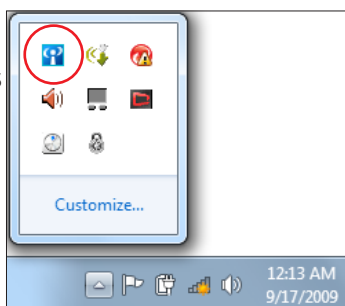
Windows vezeték nélküli hálózati kapcsolat


Csatlakozás hálózathoz

1. Kapcsolja BE a vezeték nélküli kapcsolót, ha az Ön típusa esetében ez szükséges (a kapcsolókat illetően lásd a 3. fejezetet).
2. Nyomja meg többször az [FN+F2] billentyűt, amíg a vezeték nélküli LAN és a Bluetooth ikon meg nem jelenik.




Vagy duplán kattintson a Vezeték nélküli konzol ikonjára a Windows tálcán, majd jelölje ki a vezeték nélküli LAN ikont.




3. Kattintson a narancssárga csillaggal megjelölt vezeték nélküli hálózat ikonra  a Windows® Értéstartületen.
4. Jelölje ki a listán azt a vezeték nélküli hozzáférési pontot, amelyhez kapcsolódní kíván, majd kattintson a **Csatlakozás** gombra a kapcsolat létrehozásához.




Ha nem találja a kívánt hozzáférési pontot, kattintson a **Frissítés** ikonra  a jobb felső sarokban és keressen újra a listán.



5. Kapcsolódáskor jelszó megadására lehet szükség.
6. A kapcsolat létrehozása után a kapcsolat láthatóvá válik a listán.
7. Az értesítési területen látható a vezeték nélküli hálózat ikonja  .



Megjelenik az áthúzott vezeték nélküli hálózat ikon  , ha megnyomja a <Fn> + <F2> billentyűket a WLAN funkció letiltásához.

Bluetooth vezeték nélküli kapcsolat (csak bizonyos modelleken)

A Bluetooth technológiát alkalmazó PC noteszgépek nem igényelnek kábelt a Bluetooth-képes eszközök csatlakoztatásához. Példák Bluetooth-képes eszközökre: Notebook PC-k, asztali PC-k, mobiltelefonok és PDA-k.



Ha az Ön PC noteszgépét nem szállították beépített Bluetooth-szolgáltatással, USB- vagy ExpressCard Bluetooth modult kell csatlakoztatnia a Bluetooth használatához.

Bluetooth-képes mobiltelefonok

Vezeték nélkül csatlakozhat mobiltelefonjához. A mobiltelefon képességeitől függően átviheti telefonkönyv-adatait, fotókat, hangfájlokat stb. vagy modemként használhatja, amivel az internethez kapcsolódhat. SMS-küldéshez és -fogadáshoz is használhatja.

Bluetooth-képes számítógépek vagy PDA-k

Vezeték nélkül csatlakozhat más számítógépekhez vagy PDA-khoz fájlcserehez, perifériák megosztásához, illetve internet- vagy hálózati kapcsolatok megosztásához. Bluetooth-képes vezeték nélküli billentyűzetet vagy egeret is használatba vehet.

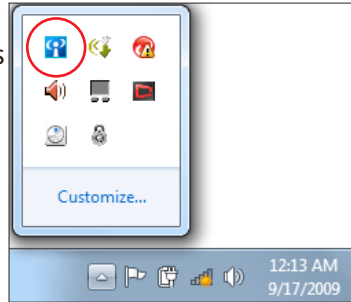
A Bluetooth segédprogram BEKAPCSOLÁSA és indítása

Ezt az eljárást a legtöbb Bluetooth eszköz hozzáadásához lehet használni.

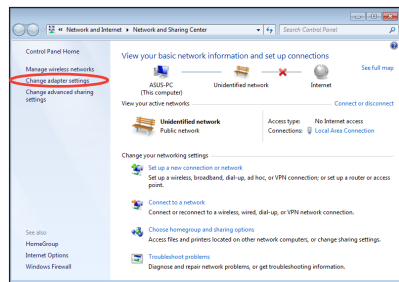
1. Kapcsolja BE a vezeték nélküli kapcsolót, ha az Ön típusa esetében ez szükséges (a kapcsolókat illetően lásd a 3. fejezetet).
2. Nyomja meg többször az [FN+F2] billentyűt, amíg a vezeték nélküli LAN és a Bluetooth ikon meg nem jelenik.



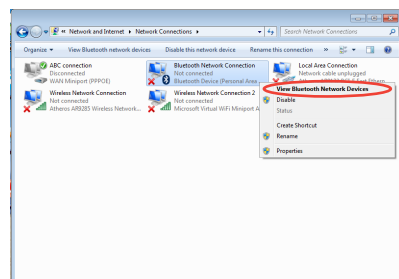
Vagy duplán kattintson a Vezeték nélküli konzol ikonjára a Windows tálcán, majd jelölje ki a vezeték nélküli LAN ikont.



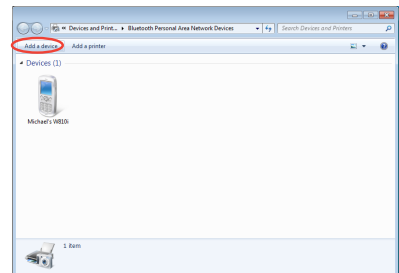
3. Kattintson a **Vezérlőpult, Hálózati és internet, > Hálózati és megosztási központ** elemre, majd a **Adapterbeállítások módosítása** elemre a bal oldali kék panelben.



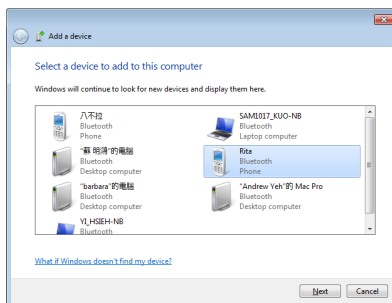
4. A jobb egérgombbal kattintson a **Bluetooth hálózati kapcsolat** ikonra, majd jelölje ki a **Bluetooth hálózati eszközök megtekintése** elemet.



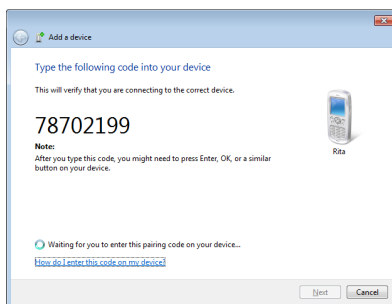
5. Kattintson az **Eszköz hozzáadása** gombra új eszközök kereséséhez.



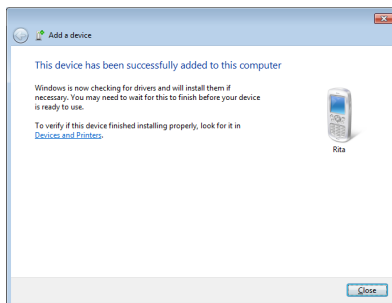
6. Jelölje ki a Bluetooth-képes eszközt a listán, majd kattintson a **Tovább** gombra.



7. Adja meg a Bluetooth biztonsági kódot és indítsa el a párosítást.



8. Sikeresen felépül a párosított kapcsolat. A beállítás befejezéséhez kattintson a **Bezárás** gombra.



Függelék

Opcionális kiegészítők

Ezek a tételek szükség szerint külön megvásárolható kiegészítők a notebook PC-hez.

USB-elosztó (opcionális)

Egy opcionális USB-elosztó csatlakoztatásával növelheti USB-portjainak számát és egyetlen kábel segítségével gyorsan csatlakoztathat, illetve leválaszthat USB-perifériákat.

USB flash meghajtó

Az USB flash meghajtó opcionális eszköz, amely több száz megabájtnyi adat tárolását, nagyobb adatátviteli sebességet és nagyobb fokú tartósságot tesz lehetővé. Korszerű operációs rendszer alatt használva nincs szükség illesztőprogramra.

USB hajlékonylemez-meghajtó

Az opcionális USB-csatolós hajlékonylemez-meghajtó szabvány, 1,44 MB (vagy 720 kB) kapacitású, 3,5 hüvelykes hajlékonylemezeket fogad.



FIGYELMEZTETÉS! A rendszer-meghibásodások elkerülése érdekében kattintson a Windows „Hardver Biztonságos Eltávolítása” ikonra a tálcán, mielőtt leválasztaná az USB hajlékonylemez-meghajtót. Nyomja meg a lemezkiadó gombot és vegye ki a hajlékonylemezt, a notebook PC szállítása előtt, nehogy megsérüljön a rázkódástól.

Opcionális eszközök csatlakoztatása

Ezek a tételek szükség szerint harmadik felektől beszerezhetők.

USB-billentyűzet és egér

A külső USB-billentyűzet csatlakoztatásával az adatbevitel még kényelmesebb lehet. Külső USB-egér csatlakoztatásával a navigálás a Windows-ban még kényelmesebb lehet. Mind a külső USB-billentyűzet, mind az egér egyszerre működik a notebook PC beépített billentyűzetével és érintőpadjával.

Nyomtató csatlakoztatása

Egy vagy több USB-nyomtatót lehet egyszerre használni bármelyik USB-porton vagy USB-elosztón.

Operációs rendszer és szoftver

Ez a notebook PC (területtől függően) tulajdonosának előre telepített operációs rendszerek, pl. Microsoft Windows használatát kínálja. A választás és a nyelv a területtől függ. A hardver- és szoftvertámogatás szintje a telepített operációs rendszertől függően eltérő lehet. A stabilitás és a más operációs rendszerekkel való kompatibilitás mértéke nem garantálható.

Támogatási szoftver

Ehhez a notebook PC-hez támogató CD-t mellékelünk, amely BIOS-t, illesztőprogramot és alkalmazásokat tartalmaz a hardverszolgáltatások használata, a funkciók bővítése és a notebook PC kezelésének megkönnyítése, illetve olyan funkciók hozzáadása érdekében, amelyeket a saját operációs rendszer nem biztosít. Ha frissítésre vagy a támogató CD cseréjére van szükség, lépjen kapcsolatba a kereskedővel a weblapokat illetően, ahonnan letöltheti az egyes illesztőprogramokat és segédprogramokat.

A támogató CD tartalmazza az összes illesztőprogramot, segédprogramot és szoftvert, amely az elterjedt operációs rendszerekhez való, beleértve azokhoz is, amelyeket előre telepítettek. A támogató CD nem tartalmazza magát az operációs rendszert. A támogató CD akkor is szükséges, ha a notebook PC-t előre konfigurálták, annak érdekében, hogy a gyári előtelepítés részeként biztosított szoftvereken kívül továbbiakat biztosítson.

A helyreállító CD opcionális és a gyárban a merevlemez-meghajtóra telepített eredeti operációs rendszer lemezképét tartalmazza. A helyreállító CD átfogó rendszer-visszaállító megoldást kínál, amely gyorsan helyreállítja a notebook PC operációs rendszerét eredeti, működőképes állapotára, feltéve hogy a merevlemez-meghajtó megfelelő, működőképes állapotban van. Lépjen kapcsolatba a kereskedővel, ha ilyen megoldásra van szüksége.



Előfordulhat, hogy a notebook PC egyes alkatrészei és szolgáltatásai nem működnek, amíg az illesztőprogramokat és segédprogramokat nem telepítik.

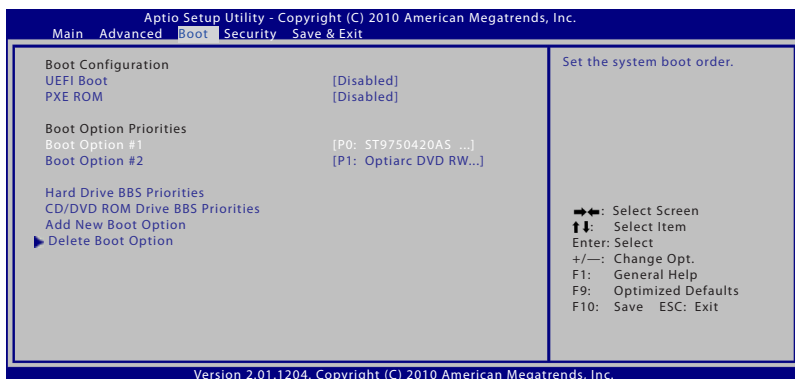
Rendszer BIOS-beállítások



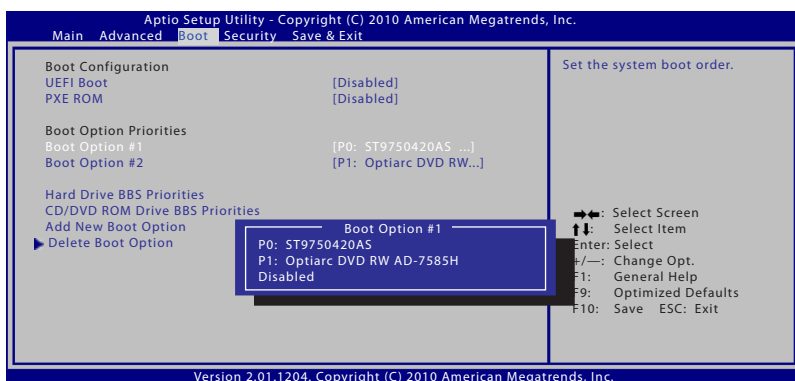
Az ebben a fejezetben ábrázolt BIOS képernyők csupán tájékoztató jellegűek. A tényleges képernyők típusonként és térségenként eltérhetnek.

Boot Device (Rendszerindító eszköz)

1. A **Boot** (Indító) képernyőn jelölje ki a **Boot Option #1** (1. indítási lehetőség) elemet.



2. Nyomja meg az [Enter] gombot, majd jelöljön ki egy eszközt **Boot Option #1** (1. indítási lehetőség) elemként.



Security Setting (Biztonsági beállítás)



A jelszó beállítása:

1. A **Security** (Biztonság) képernyőn válassza ki a **Setup Administrator Password** (Rendszergazda jelszó beállítása)vagy **User Password** (Felhasználói jelszó) elemet.
2. Írja be a jelszót, majd nyomja meg az **[Enter]** billentyűt.
3. Írja be újra a jelszót, majd nyomja meg az **[Enter]** billentyűt.
4. Megtörténik a jelszó beállítása.

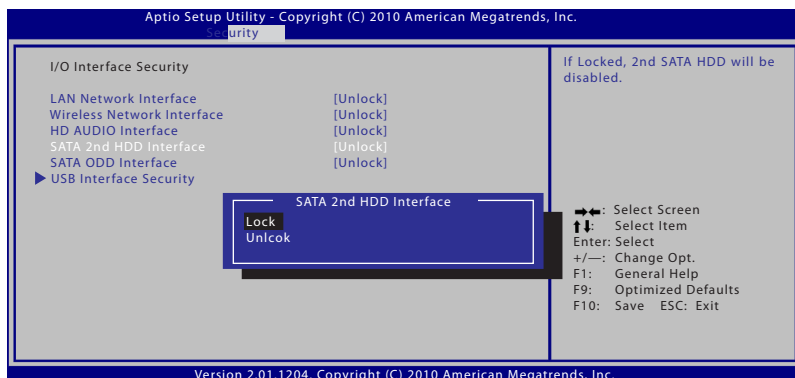
A jelszó törlése:

1. A **Security** (Biztonság) képernyőn válassza ki a **Setup Administrator Password** (Rendszergazda jelszó beállítása)vagy **User Password** (Felhasználói jelszó) elemet.
2. Írja be a jelenlegi jelszót, majd nyomja meg az **[Enter]** gombot.
3. Hagyja üresen a **Create New Password** (Új jelszó létrehozása) mezőt, majd nyomja meg az **[Enter]** gombot.
4. Hagyja üresen a **Confirm New Password** (Új jelszó megerősítése) mezőt, majd nyomja meg az **[Enter]** gombot.
5. A jelszó törlésre kerül.



Meg kell adnia a **felhasználói jelszót**, amikor bekapcsolja a Notebook PC-t (illetve belép a BIOS-ba vagy operációs rendszerbe). A **Rendszergazda jelszó** megadása csak akkor szükséges, ha a BIOS beállításait kívánja módosítani.

I/O csatoló biztonság



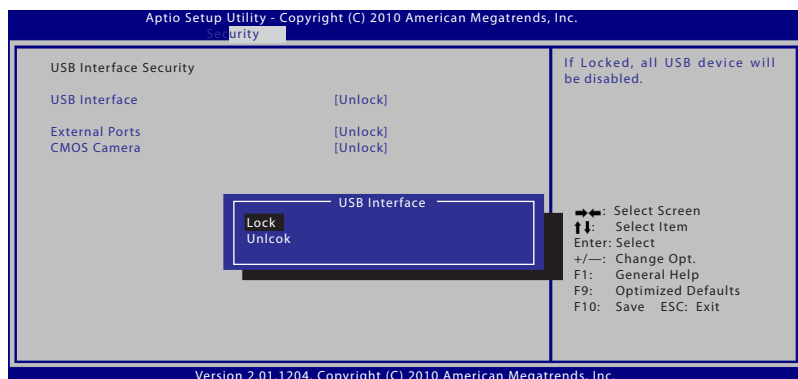
Az I/O csatoló lezárásához:

1. A **Biztonság** képernyőn jelölje ki az **I/O csatoló biztonság** elemet.
2. Jelölje ki azon csatolót, amelyet le kíván zárni, majd kattintson a **Lezárás** gombra.



Az **I/O csatoló biztonság** beállításait csak Rendszergazdaként történő bejelentkezés esetén lehet módosítani.

USB csatló biztonság



Az USB csatló lezárásához:

1. A **Biztonság** képernyőn jelölje ki az **I/O csatló biztonság > USB csatló biztonság** elemet.
2. Jelölje ki azon csatlót, amelyet le kíván zárni, majd kattintson a **Lezárás** gombra.

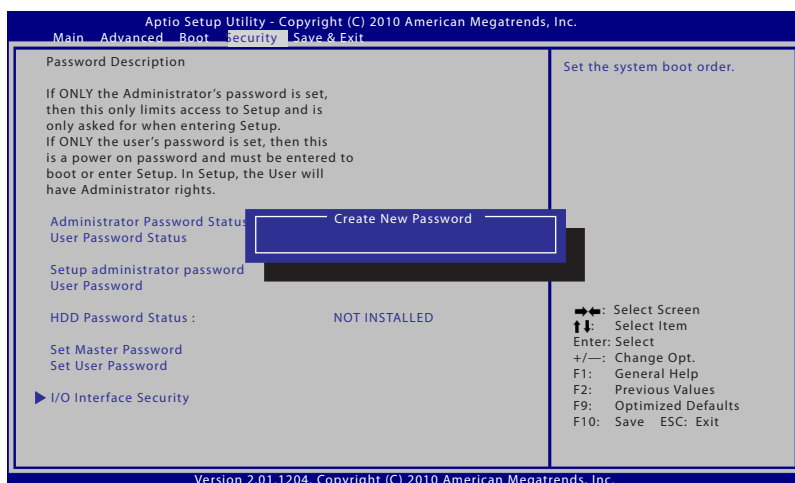


Ha az **USB csatló** elemet [Lezárás] helyzetbe állítja, megtörténik a **külső csatlakozók** és a **CMOS kamera** lezárása és elrejtése.



Az **USB csatló biztonság** beállításait csak Rendszergazdaként történő bejelentkezés esetén lehet módosítani.

HDD jelszó



A HDD jelszó beállításához:

1. A **Képernyőn** kattintson a **Mesterjelszó beállítása** elemre, gépeljen be egy jelszót, majd nyomja meg az [Enter] gombot.
2. Megerősítésképpen írja be újra a jelszót, majd nyomja meg az [Enter] gombot.
3. Kattintson a **Felhasználói jelszó beállítása** elemre, amjnd ismétlje meg az előző lépést a felhasználói jelszó beállításához.
4. Megtörténik a jelszó beállítása.



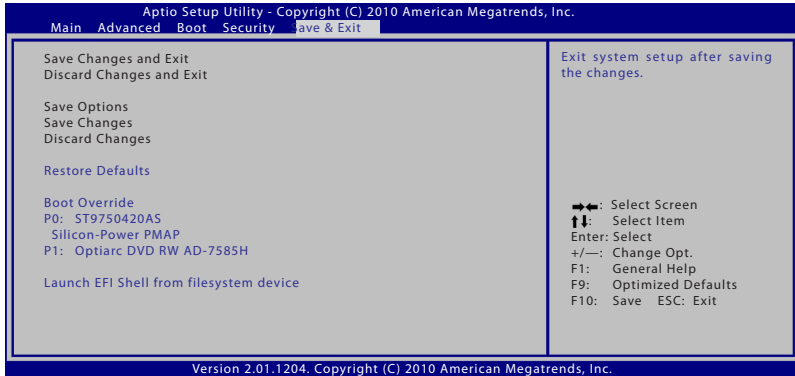
- A HDD jelszót csak Rendszergazdaként történő bejelentkezés esetén lehet módosítani.
- Be kell állítania a **Mester jelszót** a **Felhasználói jelszó** előtt.



Előbb meg kell adnia a felhasználói jelszót (ha van ilyen), majd a HDD jelszót, amikor bekapcsolja a Notebook PC-t. A helyes jelszavak megadásának hiányában nem léphet be az operációs rendszerbe.

Save Changes (Módosítások mentése)

Amennyiben meg kívánja tartani a konfigurációs beállításokat, mentenie kell a módosításokat, mielőtt kilép a BIOS-segédprogramból.



Gyakran előforduló problémák és megoldásaik

Hardverhiba – Optikai lemez

Az optikai meghajtó nem tudja lemezt olvasni vagy írni.

1. Frissítse a BIOS-t a legújabb verzióra és próbálkozzon újra.
2. Ha a BIOS-frissítés nem segít, próbálkozzon jobb minőségű lemezek írásával.
3. Ha a probléma továbbra is fennáll, akkor vegye fel a kapcsolatot a helyi márkaszervizzel és kérjen segítséget egy mérnöktől.

Ismeretlen ok – Labilis rendszer

Nem hozható vissza hibernált állapotból.

1. Távolítsa el a bővítéseket (RAM, HDD, WLAN, BT), ha ezeket a vásárlás után szerelték be.
2. Ha nem ez a kiváltó ok, próbálkozzon a MS Rendszer-visszaállítással egy korábbi időpontra.
3. Ha a probléma továbbra is fennáll, próbálja meg visszaállítani a rendszert a visszaállító partíció vagy DVD segítségével.



A rendszer-visszaállítás előtt készítsen biztonsági másolatot adatairól egy másik meghajtón.

4. Ha a probléma továbbra is fennáll, akkor vegye fel a kapcsolatot a helyi márkaszervizzel és kérjen segítséget egy mérnöktől.

Hardverhiba – Billentyűzet / Gyorsgomb

A gyorsgomb (FN) le van tiltva.

- A. Telepítse újra az „ATK0100” illesztőprogramot a CD-ről, illetve töltsse le az ASUS weboldaláról.

Hardverhiba – Beépített kamera

A beépített kamera nem működik megfelelően.

1. Ellenőrizze az „Eszközkezelőt”, nincs-e probléma.
2. A probléma megoldásához próbálkozzon a webkamera illesztőprogramjának újratelepítésével.
3. Ha ez nem oldja meg a problémát, frissítse a BIOS-t a legújabb verzióra és próbálkozzon újra.
4. Ha a probléma továbbra is fennáll, akkor vegye fel a kapcsolatot a helyi márkaszervizzel és kérjen segítséget egy mérnöktől.

Hardverhiba – Akkumulátor

Akkumulátor karbantartása.

1. Regisztrálja a PC noteszgépet egyéves jótálláshoz az alábbi weboldalon:
<http://member.asus.com/login.aspx?SLanguage=en-us>
2. Soha NE kísérelje meg eltávolítani az akkumulátor egységet, ha PC noteszgép bekapcsolt állapotban van és a hálózati adatterről működik, mivel a váratlan áramszünet a rendszert megrongálhatja. Az ASUS akkumulátor egység védőáramkörrrel rendelkezik, ami megvédi a túltöltéssel szemben, ezért az akkumulátor nem sérül meg, ha a PC noteszgépben hagyják.

Hardverhiba – Be-/Kikapcsolási hiba

Nem tudom bekapcsolni a PC noteszgépet.

Diagnosztika:

1. A bekapcsolás csak akkumulátorról lehetséges? (I = 2, N = 4)
2. Látható a BIOS (ASUS logó)? (I = 3, N = A)
3. Betölthető az operációs rendszer? (I = B, N = A)
4. Az adapter bekapcsolt állapotot jelző LED-je világít? (I = 5, N = C)
5. A bekapcsolás csak az adatterről lehetséges? (I = 6, N = A)
6. Látható a BIOS (ASUS logó)? (I = 7, N = A)
7. Betölthető az operációs rendszer? (I = D, N = A)

Hibajelenség és megoldások:

- A. A hiba az alaplappal, merevlemez-meghajtóval, vagy a noteszgéppel kapcsolatos. Látogassa meg a legközelebbi szervizközpontot segítségért.
- B. Ha problémát az operációs rendszer okozza, próbálja meg visszaállítani a rendszert a visszaállító partíció vagy DVD segítségével.



FONTOS: a rendszer-visszaállítás előtt készítsen biztonsági másolatot adatairól egy másik meghajtón.

- C. A hiba az adapterrel kapcsolatos. Ellenőrizze a tápkábel csatlakozóit, illetve látogassa meg a legközelebbi szervizközpontot csere érdekében.
- D. A hiba az akkumulátorral kapcsolatos. Ellenőrizze az akkumulátor érintkezőit, illetve látogassa meg a legközelebbi szervizközpontot javítás érdekében.

Hardverhiba – Vezeték nélküli kártya

Hogyan ellenőrzöm, felszerelték-e a PC noteszgépet vezeték nélküli kártyával?

- A. Kattintson a következőkre: **„Vezérlőpult -> Eszközkezelő”**. Látni fogja, rendelkezik-e a PC noteszgép WLAN kártyával, ha megnézi a „Hálózati adapter” tételt.

Mechanikai hiba – Ventilátor / Melegedés

Miért működik folyamatosan a hűtőventilátor és magas a hőmérséklet?

- 1. Győződjön meg arról, hogy a ventilátor működik, amikor magas a processzor hőmérséklete és ellenőrizze, hogy megfelelően áramlik-e a levegő a fő szellőzőnyílásból.
- 2. Ha sok alkalmazás fut (lásd a feladatsort), zárja be őket, hogy csökkentse a rendszer terhelését.
- 3. A problémát egyes vírusok is okozhatják, ezért használjon antivírus szoftvert az ellenőrzésükhöz.

4. Ha problémát a fentiek egyike sem oldja meg, próbálja meg visszaállítani a rendszert a visszaállító partíció vagy DVD segítségével.



FONTOS: a rendszer-visszaállítás előtt készítsen biztonsági másolatot adatairól egy másik meghajtón.



FIGYELEM: Ne csatlakozzon az internetre, mielőtt telepíti az antivírus szoftvert és az internetes tűzfalat, hogy megvédje magát a vírusoktól.

Szoftverhiba – Mellékelt ASUS szoftverek

Amikor bekapcsolom a PC noteszgépet, megjelenik egy nyitott eljárásfájl hibaüzenet.

- A. A probléma megoldásához telepítse újra a „Power4 Gear” segédprogram legújabb változatát. Letölthető az ASUS weblapjáról.

Ismeretlen ok – Kék képernyő fehér szöveggel

Kék képernyő jelenik meg fehér szöveggel a rendszer indítása után.

1. Távolítsa el a memóriabővítést. Ha a vásárlás utá memóriabővítést végzett, kapcsolja KI a számítógépet, távolítsa el a bővítést, majd kapcsolja BE, hogy lássa, nem kompatibilis memória okozza-e a problémát.
2. Távolítsa el a szoftveralkalmazásokat. Ha nemrég telepített szoftveralkalmazásokat, valószínűleg nem kompatibilisek a rendszerrel. Próbálja eltávolítani őket a Windows biztonságos üzemmódjában.
3. Ellenőrizze, nincs-e vírusfertőzés a rendszerben.
4. Frissítse a BIOS-t a legújabb verzióra a WINFLASH segítségével Windows alatt, illetve az AFLASH segítségével DOS üzemmódban. Ezek a segédprogramok és a BIOS fájlok letölthetők az ASUS weblapjáról.



FIGYELEM: Gondoskodjon arról, hogy a PC noteszgép energiaellátása nem szűnik meg a BIOS írása közben.

5. Ha a probléma ennek ellenére sem oldható meg, használja a rendszer-visszaállítás folyamatát a teljes rendszer helyreállításához.



FONTOS: a rendszer-visszaállítás előtt készítsen biztonsági másolatot adatairól egy másik meghajtón.



VIGYÁZAT: Ne csatlakozzon az internetre, mielőtt telepíti az antivírus szoftvert és az internetes tűzfalat, hogy megvédje magát a vírusoktól.



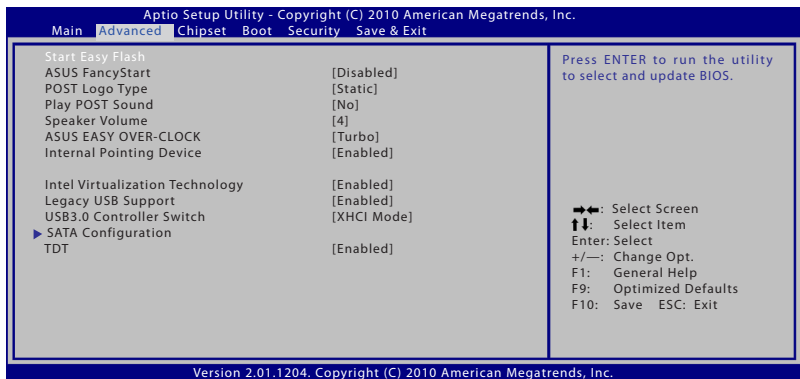
MEGJEGYZÉS: Ne először feleldje telepíteni az „Intel INF Update” és „ATKACPI” illesztőprogramokat, hogy felsimeríthetők legyenek a hardvereszközök.

6. Ha a probléma továbbra is fennáll, akkor vegye fel a kapcsolatot a helyi márkaszervizzel és kérjen segítséget egy mérnöktől.

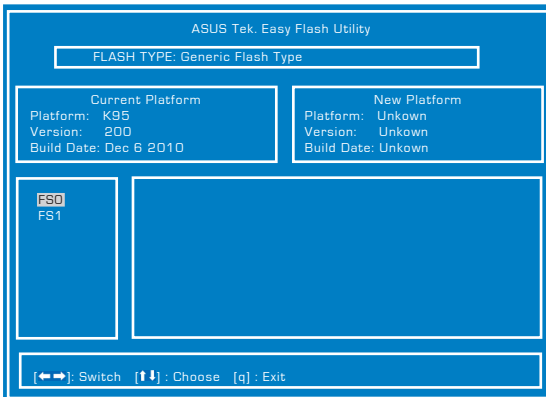
Szoftverhiba - BIOS

A BIOS frissítése.

1. Kérjük, először ellenőrizze a PC noteszgép pontos típusát és töltsse le a legfrissebb BIOS-fájlt a típushoz az ASUS weblapjáról, majd mentse a flash-meghajtóra.
2. Csatlakoztassa a flash-meghajtót a PC noteszgéphez és kapcsolja be a PC noteszgépet.
3. Használja a BIOS-segédprogram Speciális oldalán található „Start Easy Flash” funkciót. Kövesse az utasításokat.



4. Keresse meg a legfrissebb BIOS-fájlt és kezdje el frissíteni (beégetni) a BIOS-t.



5. Végre kell hajtania a „Restore Defaults” (Alapértékek visszaállítása) parancsot az **Exit** (Kilépés) oldalon a BIOS frissítése (beégetése) után.

A Notebook PC rendszer-visszaállítása

A rendszer-visszaállító partíció használata

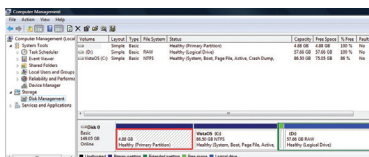
A rendszer-visszaállító partíció az eredeti állapotára gyorsan visszaállítja a Notebook PC szoftverét. Mielőtt használná a rendszer-visszaállító partíciót, másolja az adatfájlokat (pl. Outlook PST fájlokat) egy USB eszközre vagy hálózati meghajtóra és jegyezze fel a személyre szabott konfigurációs beállításokat is (pl. hálózati beállítások).

A rendszer-visszaállító partícióról

A rendszer-visszaállító partíció a gyárban a PC noteszgépre telepített eredeti operációs rendszer, illesztőprogramok és segédprogramok tárolására szolgáló hely a merevlemez-meghajtón.



FONTOS! Ne távolítsa el a „**RECOVERY**” nevű partíciót. A rendszer-visszaállító partíciót a gyárban hozzák létre, és a felhasználó nem tudja visszaállítani, ha törlik. Ha problémák merülnek fel a visszaállítás folyamata során, vigye a PC noteszgépet hivatalos ASUS szervizközpontba.



A rendszer-visszaállító partíció használata:

1. Nyomja meg az **[F9]** gombot rendszerindításkor.
2. Nyomja meg a **[Enter]** gombot a **Windows Setup [EMS Enabled]** tétel kiválasztásához.
3. Válassza ki a visszaállítandó nyelvet, majd kattintson a **Tovább** gombra.
4. Olvassa el az „ASUS előtöltés varázsló” képernyőjén lévő szöveget, majd kattintson a **Tovább** gombra.
5. Jelöljön ki egy partíció-lehetőséget, majd kattintson a **Tovább** gombra. Partíció-lehetőségek:

A Windows helyreállítása az 1. partícióra

Ez a lehetőség csak az első partíciót törli, lehetővé téve a többi megőrzését és új rendszerpartíció létrehozását „C” meghajtóként.

A Windows helyreállítása az egész merevlemez-meghajtón

Ez a lehetőség az összes partíciót törli a merevlemez-meghajtóról, és új rendszerpartíciót hoz létre „C” meghajtóként.

A Windows helyreállítása az egész merevlemez-meghajtón 2 partícióval

Ez a lehetőség az összes partíciót törli a merevlemez-meghajtóról, és két új partíciót hoz létre: „C” (40%) és „D” (60%).

6. Kövesse a képernyőn megjelenő utasításokat a helyreállítás befejezéséhez.

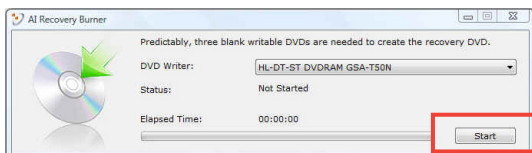


Kérjük, látogassa meg a www.asus.com weblapot a legfrissebb illesztőprogramokért és segédprogramokért.

A rendszer-visszállító DVD használata (csak bizonyos modelleken)

A rendszer-visszállító DVD létrehozása:

1. Kattintson duplán a Windows asztalon lévő **AI Recovery Burner** ikonra.
2. Töltsön be egy üres, írható DVD-lemezt az optikai meghajtóba, majd kattintson a **Start** (Indítás) gombra a Rendszer-visszállító DVD létrehozásához.
3. Kövesse a képernyőn megjelenő utasításokat a rendszer-visszállító DVD létrehozásához.



Az utasításoknak megfelelően készítsen elő elegendő számú üres írható DVD-t a visszaállító DVD létrehozásához.



FONTOS! Szerelje ki a külső merevlemez-meghajtót, mielőtt rendszer-visszállítást hajtana végre a PC noteszgépen. A Microsoft szerint fontos adatokat veszíthet, ha a Windows operációs rendszert nem a megfelelő lemezre telepíti, vagy ha nem a megfelelő meghajtó-partíciót formázza.

A rendszer-visszállító DVD használata:

1. Helyezze a rendszer-visszállító DVD-t az optikai meghajtóba. a PC noteszgépnak BEKAPCSOLVA kell lennie.
2. Indítsa újra a PC noteszgépet, majd nyomja meg az <Esc> gombot a rendszer betöltődése közben, és válassza az optikai meghajtót (előfordulhat, hogy „CD/DVD”-ként szerepel) a lefelé mutató nyíl gomb használatával, és nyomja meg az <Enter> billentyűt, hogy a rendszer-visszállító DVD-ről indítsa a rendszert.
3. A lemezkép visszaállításához válassza az **OK** lehetőséget.
4. A rendszer-visszállítás megerősítéséhez válassza az **OK** lehetőséget.



A visszaállítás felülírja merevlemeze tartalmát. A rendszer-visszállítás előtt készítsen biztonsági másolatot fontos adatairól.

5. Kövesse a képernyőn megjelenő utasításokat a visszaállítás befejezéséhez.



FIGYELEM! Ne távolítsa el a rendszer-visszállító DVD/CD-t (kivéve ha erre utasítást kap) a visszaállítás közben. Ellenkező esetben a partíciók használhatatlanok lesznek.



Győződjön meg arról, hogy a tápegység csatlakozik Notebook PC-jéhez, amikor rendszer-visszállítást hajt végre. A labilis tápegység a megghiúsíthatja a visszaállítást.



Kérjük, látogassa meg a www.asus.com weblapot a legfrissebb illesztőprogramokért és segédprogramokért.

DVD-ROM meghajtó információ

A notebook PC-t opcionálisan DVD-ROM vagy CD-ROM meghajtóval szerelve szállítják. DVD filmek megtekintéséhez telepítenie kell saját DVD néző szoftverét. Az opcionális DVD néző szoftver ezzel a notebook PC-vel együtt megvásárolható. A DVD-ROM meghajtó CD- és DVD-lemezek használatát egyaránt támogatja.

Regionális lejátszási információ

A DVD filmek lejátszása MPEG2 videó és digitális AC3 hang dekódolásával, illetve CSS védelemmel ellátott tartalom visszafejtésével jár. A (másolásvédelem néven is ismert) CSS a mozgófilm iparág által alkalmazott tartalomvédelmi eljárás elnevezése, amelyet az illegális tartalmásórással szembeni védelem iránti igény kielégítésére fejlesztettek ki.

Noha számos megvalósítási szabályt írtak elő a CSS engedélyeseknek, egy szabály a regionális tartalom lejátszási korlátozására nézve releváns. A földrajzilag megosztott filmbemutatók lehetővé tétele érdekében a DVD videókat adott földrajzi régióként adják ki, az alábbi „Régió-meghatározás” szerint. A szerzői jogi törvények előírják, hogy minden DVD film kiadása adott régióra korlátozódjon (általában az értékesítés régiójának megfelelően kódolva). Habár a DVD filmtartalom több régióban is kiadásra kerülhet, a CSS megvalósítási szabályai előírják, hogy a CSS titkosított tartalmat lejátszani képes rendszer kizárólag EGYETLEN régió anyagát lehet képes lejátszani.



A régió-beállítást a nézőszoftver legfeljebb öt alkalommal módosíthatja. Ezt követően csak a legutóbbi régió-beállításnak megfelelő DVD filmet képes lejátszani. Az ezután történő régiókód-módosítás gyári átállítást igényel, amit a jótállás nem fedez. Ha visszaállításra van szükség, a szállítás és a visszaállítás költségeit a felhasználó köteles viselni.

Régió-meghatározás

1-es régió

Kanada, USA, USA territóriumok

2-es régió

Cseh Köztársaság, Egyiptom, Finnország, Franciaország, Németország, Öböl-országok, Magyarország, Izland, Irán, Irak, Írország, Olaszország, Japán, Hollandia, Norvégia, Lengyelország, Portugália, Szaúd-Arábia, Skócia, Dél-Afrikai Köztársaság, Spanyolország, Svédország, Svájc, Szíria, Törökország, Egyesült Királyság, Görögország, a volt Jugoszláv Köztársaság államai, Szlovákia

3-es régió

Myanmar, Indonézia, Dél- Korea, Malajzia, Fülöp-szigetek, Szingapúr, Tajvan, Thaiföld, Vietnam

4-es régió

Ausztrália, Karib-térség (az USA territóriumok kivételével), Közép-Amerika, Új-Zéland, Csendes-Óceánia, Dél-Amerika

5-es régió

FÁK, India, Pakisztán, Afrika többi része, Oroszország, Észak-Korea

6-es régió

Kína

Blu-ray ROM meghajtó információ (csak bizonyos modelleken)

Régió-meghatározás

"A" régió

Észak-, közép- és dél-amerikai országok és területeik; Tajvan, Hongkong, Makaó, Japán, Korea (Dél- és Észak-), délkelet-ázsiai országok és területeik.

"B" régió

Európai, afrikai, délnyugat-ázsiai országok és területeik, Ausztrália és Új-Zéland.

"C" régió

Közép-, dél-ázsiai, kelet-európai országok és területeik, Kín és Mongólia.



Tekintse meg a Blu-ray Disc weboldalt: www.blu-raydisc.com/en/Technical/FAQs/Blu-rayDiscforVideo.html további részletekért.

A beépített modem megfelelősége

A beépített modemmel felszerelt PC noteszgép megfelel a JATE (Japán), az FCC (USA, Kanada, Korea, Tajvan) és a CTR21 követelményeinek. A beépített modem a 98/482/EK tanácsi határozat szerint rendelkezik a nyilvános kapcsolt távbeszélő-hálózathoz (PSTN) történő pán-európai egyvégződéses kapcsolathoz szükséges jóváhagyással. Az egyes nyilvános kapcsolt távbeszélő-hálózatok közötti különbségek miatt azonban a jóváhagyás önmagában nem jelent feltétel nélküli garanciát arra, hogy a működés minden nyilvános kapcsolt távbeszélő-hálózat végződési pontján sikeres lesz. Probléma esetén mindenekelőtt a berendezés szállítójával lépjen kapcsolatba.

Általános áttekintés

Az Európai Tanács 1998. augusztus 4-i határozata a CTR 21-gyel kapcsolatban az EK hivatalos lapjában jelent meg. A CTR 21 vonatkozik minden nem hang közvetítésére használatos, DTMF tárcsázást alkalmazó végberendezésre, amelyet analóg PSTN (nyilvános kapcsolt távbeszélő-hálózathoz) szándékoznak csatlakoztatni.

A CTR 21 (közös műszaki előírás) előírás a végberendezések analóg nyilvános kapcsolt távbeszélő-hálózathoz történő csatlakoztatására (a hangtelefonía jogos esetének szolgáltatását támogató végberendezések kivételével), amelyben a hálózati címkezelés, ha van ilyen, a kéttónusú többfrekvenciás jelzéssel történik.

Nyilatkozat a hálózati kompatibilitással kapcsolatban

A gyártó által teendő nyilatkozat az értesített testületnek és a szállítónak: „Ez a nyilatkozat megemlíti azon hálózatokat, amelyekkel a berendezést együttműködésre tervezték és azon értesített hálózatokat is, amelyekben a berendezéssel együttműködési problémák léphetnek fel.”

Nyilatkozat a hálózati kompatibilitással kapcsolatban

A gyártó által teendő nyilatkozat a felhasználónak: „Ez a nyilatkozat megemlíti azon hálózatokat, amelyekkel a berendezést együttműködésre tervezték és azon értesített hálózatokat is, amelyekben a berendezéssel együttműködési problémák léphetnek fel. A gyártó köteles továbbá nyilatkozatot csatolni, amelyben tisztázza, hol függ a hálózati kompatibilitás fizikai és szoftveres kapcsolók beállításától. Köteles továbbá tanácsolni, hogy a felhasználó lépjen kapcsolatba a szállítóval, ha a berendezést más hálózaton kívánja használni.”

A mai napig a CETECOM értesített testülete több pán-európai jóváhagyást adott ki a CTR 21 alapján. Ennek eredményeként megszülettek Európa első modemjei, amelyek nem igényelnek hatósági engedélyezést minden egyes európai tagállamban.

Nem hangberendezések

Az üzenetrögzítő berendezések és kihangosítható telefonkészülékek megfelelőek lehetnek a modemekkel, faxberendezésekkel, automata tárcsázókkal és riasztórendszerekkel egyetemben. Az olyan berendezések, amelyekben a végpontok közötti hang érthetőségét a törvény szabályozza (pl. mobiltelefonok és vezeték nélküli telefonok is egyes országokban) kivételt képeznek.

Az alábbi táblázat a CTR21 szabványt jelenleg alkalmazó országokat tartalmazza.

Ország	Alkalmazva	További tesztelés
Ausztria ¹	Igen	Nem
Belgium	Igen	Nem
Cseh Köztársaság	Nem	Nem alkalmazható
Dánia ¹	Igen	Igen
Finnország	Igen	Nem
Franciaország	Igen	Nem
Németország	Igen	Nem
Görögország	Igen	Nem
Magyarország	Nem	Nem alkalmazható
Izland	Igen	Nem
Írország	Igen	Nem
Olaszország	Egyelőre függőben	Egyelőre függőben
Izrael	Nem	Nem
Lichtenstein	Igen	Nem
Luxemburg	Igen	Nem
Hollandia ¹	Igen	Igen
Norvégia	Igen	Nem
Lengyelország	Nem	Nem alkalmazható
Portugália	Nem	Nem alkalmazható
Spanyolország	Nem	Nem alkalmazható
Svédország	Igen	Nem
Svájc	Igen	Nem
Egyesült Királyság	Igen	Nem

Az információ forrása a CETECOM. Az adatok pontosságáért nem vállalunk felelősséget. Frissebb adatokat tartalmazó táblázatért látogasson el a http://www.cetecom.de/technologies/ctr_21.html weboldalra.

1 Az országos követelmények kizárólag akkor alkalmazandóak, ha a berendezés impulzus-tárcsázást alkalmazhat (a gyártók nyilatkozhatnak a felhasználói útmutatóban, hogy a berendezés kizárólag a DTMF-jeladást támogatja, ami a további tesztelést fölöslegessé teszi).

Hollandiában további tesztelés szükséges a soros kapcsolást és a hívásazonosítást illetően.

Nyilatkozatok és biztonsági figyelmeztetések

A Federal Communications Commission nyilatkozata

Ez az eszköz megfelel az FCC Szabályzata 15. fejezetének. A készülék az alábbi feltételek esetén használható:

- A készülék nem okozhat káros interferenciát, és
- Ennek az eszköznek minden zavart fogadnia kell, beleértve a nem kívánatos működést okozó zavarokat is.

A készüléket a Federal Communications Commission (FCC) szabályozása 15. pontjának megfelelően, a B osztályú digitális készülékekre vonatkozó követelmények és határértékek szerint tesztelték, és azok függvényében megfelelőnek találták. Ezeket a határértékeket úgy állapították meg, hogy megfelelő védelmet nyújtsanak lakóépületekben a káros zavarokkal szemben. Ez a készülék rádiófrekvenciás energiát használ és sugároz ki, ezért amennyiben nem az utasításoknak megfelelően történik a telepítése és használata, úgy a rádiófrekvenciás kommunikációt zavarhatja. Arra azonban nincsen garancia, hogy egy meghatározott felhasználásnál nem fordul elő zavar. Amennyiben a készülék a rádiós és televíziós vételben káros zavart okoz, amelyről a készülék ki-, illetve bekapcsolásával lehet meggyőződni, a felhasználónak meg kell próbálnia elhárítani az alábbi lépések segítségével:

- A vevőantennát állítsa más irányba, vagy helyezze át.
- Növelje a távolságot a berendezés és a vevőkészülék között.
- A berendezést más áramkörhöz kapcsolódó fali hálózati aljzatba csatlakoztassa, mint amelyhez a vevőkészülék csatlakozik.
- Kérjen segítséget kereskedőjétől vagy gyakorlott rádió/televízió szakembertől.



Az FCC emissziós korlátozásainak betartása, és a közeli rádió és televízió vételi interferencia megakadályozásának érdekében árnyékolt kábel használata szükséges. Azt tanácsoljuk, hogy kizárólag a mellékelt tápkábelt használják. Csak olyan árnyékolt kábeleket használjon, melyek a készülék kimeneti és bemeneti portjára csatlakoznak. Bármilyen, a felelős fél által nem jóváhagyott módosítás vagy változtatás a felhasználóra vonatkozó üzemeltetési jogosultság elvesztését vonhatja maga után.

(Forrás: 47. Szövetségi Szabályzat 15.193. fejezete, 1993, Washington D.C. Szövetségi Nyilvántartási Hivatal, Nemzeti Archívum és Nyilvántartási Minisztérium, az USA Nemzeti Nyomdája.)

FCC rádiófrekvenciás sugárzásterhelési nyilatkozat



A megfelelőségért felelős fél által kifejezetten jóvá nem hagyott változtatások, illetve módosítások érvényteleníthetik a felhasználó jogkörét, hogy a berendezést működtesse. „Az ASUS ezúton nyilatkozik, hogy az eszközt a 2,4 GHz-es frekvenciasáv 1-11. csatornájában történő használatra korlátozza az USA-ban szabályozott előírt firmware.

Ez a berendezés megfelel az FCC nem szabályozott környezetre vonatkozóan előírt, besugárzási kitettségre vonatkozó határértékeinek. Annak érdekében, hogy továbbra megfeleljenek az FCC rádiófrekvenciás kitettségre vonatkozó követelményeinek, kerüljék az adóantenna közvetlen érintését sugárzás közben. A végfelhasználók kötelesek betartani az adott kezelési utasításokat, hogy megfeleljenek a rádiófrekvenciás kitettségre vonatkozó követelményeknek.

Megfelelőségi nyilatkozat (1999/5/EC irányelv R&TTE)

Az alábbi tételek teljesültek és relevánsnak, illetve elégségesnek minősülnek:

- Alapvető követelmények a [3. cikk] szerint
- Egészségvédelmi és biztonsági követelmények a [3.1a cikk] szerint
- Elektromos biztonság tesztelése az [EN 60950] szerint
- Az elektromágneses zavartűréssel szembeni védelmi követelmények a [3.1b cikk] szerint
- Az elektromágneses zavartűrés vizsgálata az [EN 301 489-1] és [EN 301 489-17] szerint
- A rádiófrekvenciás spektrum hatékony használata a [3.2. cikk] szerint
- Rádió tesztsorozatok a [300 328-2] szerint

CE Jelölés



CE jelölés a vezeték nélküli LAN/Bluetooth nélküli eszközöknek

Az eszköz szállított verziója megfelel a 2004/108/EK "Elektromágneses kompatibilitás" és a 2006/95/EK "Alacsonyfeszültségű direktíva" EEK direktíváknak.



CE jelölés a vezeték nélküli LAN-al/Bluetooth-al rendelkező eszközöknek

Az eszköz megfelel az Európa Parlament és Bizottság által 1999 március 9.-én kiadott, a Rádió és telekommunikációs felszereléseket szabályozó 1999/5/EK direktíváknak és kölcsönös megfeleléségi elismerésnek.

Integrált áramkörök által okozott sugárzással kapcsolatos nyilatkozat Kanada területére vonatkozóan

Ez a berendezés megfelel a nem szabályozott környezetre vonatkozóan előírt, integrált áramkörök által okozott sugárzásnak való kitétségre vonatkozó határértékeknek. Annak érdekében, hogy továbbra megfeleljenek az integrált áramkörök rádiófrekvenciás kitétségre vonatkozó követelményeinek, kerüljék az adóantenna közvetlen érintését sugárzás közben. A végfelhasználók kötelesek betartani az adott kezelési utasításokat, hogy megfeleljenek a rádiófrekvenciás kitétségre vonatkozó követelményeknek.

A készülék az alábbi feltételek esetén használható:

- Az eszköz nem okozhat zavart, és
- Ennek az eszköznek minden zavart fogadnia kell, beleértve a nem kívánatos működést okozó zavarokat is.

Annak érdekében, hogy elkerüljék a rádiófrekvenciás interferenciát az engedélyezett szolgáltatással (pl. a közös csatornát használó mobil műholdas rendszerekkel), az eszközt beltéren és az ablakoktól távol tanácsos használni a legnagyobb fokú árnyékolás érdekében. A kültéren telepített berendezés (vagy adóantennája) engedélyköteles.

Vezeték nélküli működési csatorna különböző területeken

N. America	2.412-2.462 GHz	Ch01 through CH11
Japan	2.412-2.484 GHz	Ch01 through Ch14
Europe ETSI	2.412-2.472 GHz	Ch01 through Ch13

Korlátozott vezeték nélküli frekvenciasávok Franciaországban

Franciaország egyes területein korlátozhatják a frekvenciasáv használatát. Beltéren a legrosszabb esetben a legnagyobb megengedett sugárzási teljesítmény:

- 10 mW a teljes 2,4 GHz-es sávban(2 400 MHz–2 483,5 MHz)
- 100 mW a 2 446,5 MHz és 2 483,5 MHz közötti frekvenciák esetében



A 10-13. csatornák a 2 446,6 – 2 483,5 MHz-es sávban működnek.

Kevés lehetőség nyílik a kültéri használathoz: magánterületen vagy közéleti személyek magánterületén a használat a Védelmi Minisztérium előzetes engedélyezési eljárásának függvénye, ahol a maximális megengedett teljesítmény 100 mW a 2 446,5–2 483,5 MHz-es sávban. A kültéren, közterületen történő használat nem engedélyezett.

Az alább felsorolt osztályokban a teljes 2,4 GHz-es sávra vonatkozóan:

- A maximális engedélyezett teljesítmény beltéren 100 mW
- A maximális engedélyezett teljesítmény kültéren 10 mW

Azon osztályok esetében, ahol a 2 400–2 483,5 MHz-es sáv használata megengedett 100 mW-nál kisebb beltéri, illetve 10 mW kisebb kültéri EIRP mellett:

01 Ain	02 Aisne	03 Allier
05 Hautes Alpes	08 Ardennes	09 Ariège
11 Aude	12 Aveyron	16 Charente
24 Dordogne	25 Doubs	26 Drôme
32 Gers	36 Indre	37 Indre et Loire
41 Loir et Cher	45 Loiret	50 Manche
55 Meuse	58 Nièvre	59 Nord

60 Oise	61 Orne	63 Puy du Dôme
64 Pyrénées Atlantique	66 Pyrénées Orientales	
67 Bas Rhin	68 Haut Rhin	70 Haute Saône
71 Saône et Loire	75 Paris	
82 Tarn et Garonne	84 Vaucluse	88 Vosges
89 Yonne	90 Territoire de Belfort	
94 Val de Marne		

Ez az előírás idővel valószínűleg módosul, lehetővé téve a vezeték nélküli LAN kártya használatát Franciaország nagyobb területén. Kérjük, érdeklődjön az ART-nél a legfrissebb információkért (<http://www.arcep.fr>)



Az Ön WLAN kártyája kevesebb mint 100 mW, de több mint 10 mW teljesítményt sugároz.

UL biztonsági tudnivalók

Előírás az UL 1459 szerint olyan távközlési (telefon-) berendezésekre vonatkozóan, amelyek elektromosan csatlakoznak olyan távközlési hálózathoz, amelynek földhöz viszonyított üzemi feszültsége nem haladja meg a 200 V csúcs, 300 V csúcstól csúcsig és a 105 V RMS értéket, és amelyet az Országos Elektromos Szabályzat (NFPA 70) szerint telepítettek, illetve használnak.

A notebook PC modemjének használata esetén mindig be kell tartani az alapvető biztonsági óvintézkedéseket a tűzveszély, áramütés és személyi sérülés kockázatának csökkentése érdekében, beleértve a következőket:

- Ne használja a notebook PC-t víz, pl. fürdőkád, kézmosó, konyhai mosogató vagy mosdó közelében, nyirkos pincében vagy úszómedence mellett.
- Ne használja a notebook PC-t villámlás közben. A villámlás miatt fennáll az elektromos áramütés csekély veszélye.
- Ne használja a notebook PC-t gázzzivárgás közvetlen közelében.

Előírás az UL 1642 szerint elsődleges (nem újratölthető) és másodlagos (újratölthető) lítium akkumulátorok használatára vonatkozóan termékek energiaforrásaként. Ezek az akkumulátorok fémes lítiumot vagy lítium ötvözetet vagy lítium iont tartalmaznak és egy, kettő vagy több elektrokémiai cellából állnak sorba, párhuzamosan vagy mindkét módon kötve, amelyek a kémiai energiát villamos energiává alakítják át visszafordíthatatlan vagy visszafordítható kémiai reakció útján.

- Ne dobja tűzbe a notebook PC elhasznált akkumulátorát, mivel felrobbanhat. Tekintse meg a helyi szabályozást az esetleges különleges ártalmatlanítási utasításokat illetően, hogy csökkentse a tűz, illetve robbanás okozta személyi sérülés kockázatát.
- Ne használjon más eszközökhöz tervezett hálózati adaptert vagy akkumulátort, hogy csökkentse a tűz, illetve robbanás okozta személyi sérülés kockázatát. Kizárólag UL jóváhagyással rendelkező és a gyártó vagy hivatalos kereskedők által forgalmazott hálózati adaptert vagy akkumulátort használjon.

Követelmény a tápellátás biztonságával kapcsolatban

PA legfeljebb 6 A névleges áramfelvétellel rendelkező és több mint 3 kg tömegű termékek minimálisan a következő értékű tápkábelt kell használniuk: H05VV-F, 3G, 0,75 mm² vagy H05VV-F, 2G, 0,75mm².

TV-Tunerre vonatkozó felhívás (csak bizonyos modelleken)

Megjegyzés kábeltelevízió-rendszer szerelője számára—A kábeltelevízió-elosztórendszert az ANSI/NFPA 7 0 szabvány, illetve a National Electric Code – különösen annak 820.93, Koaxiális kábel külső árnyékoló vezetőjének földelése című szakasza szerint kell földelni, és a szerelés során a koaxiális kábel árnyékolását a kábel épületbe történő belépési pontjánál a földhöz kell forrasztani.

REACH

A gyártás során felhasznált vegyi anyagok nyilvántartásba vételéről, értékeléséről, engedélyezéséről és korlátozásáról szóló REACH (Registration, Evaluation, Authorisation, and Restriction of Chemicals) szabályozási keretervvel összhangban közzétettük a termékeinkben felhasznált vegyi anyagok listáját az ASUS REACH webhelyén: <http://csr.asus.com/english/REACH.htm>.

Skandináv országokra vonatkozó figyelmeztetések a lítiummal kapcsolatban (lítium-ion akkumulátorokra vonatkozóan)

CAUTION! Danger of explosion if battery is incorrectly replaced. Replace only with the same or equivalent type recommended by the manufacturer. Dispose of used batteries according to the manufacturer's instructions. (English)

ATTENZIONE! Rischio di esplosione della batteria se sostituita in modo errato. Sostituire la batteria con un una di tipo uguale o equivalente consigliata dalla fabbrica. Non disperdere le batterie nell'ambiente. (Italian)

VORSICHT! Explosionsgefahr bei unsachgemäßen Austausch der Batterie. Ersatz nur durch denselben oder einem vom Hersteller empfohlenem ähnlichen Typ. Entsorgung gebrauchter Batterien nach Angaben des Herstellers. (German)

ADVARSEL! Lithiumbatteri - Eksplosionsfare ved fejlagtig håndtering. Udskiftning må kun ske med batteri af samme fabrikat og type. Levér det brugte batteri tilbage til leverandøren. (Danish)

WARNING! Explosionsfara vid felaktigt batteribyte. Använd samma batterityp eller en ekvivalent typ som rekommenderas av apparatillverkaren. Kassera använt batteri enligt fabrikantens instruktion. (Swedish)

VAROITUS! Paristo voi räjähtää, jos se on virheellisesti asennettu. Vaihda paristo ainoastaan laitevalmistajan suosittellemaan tyyppiin. Hävitä käytetty paristo valmistajan ohjeiden mukaisesti. (Finnish)

ATTENTION! Il y a danger d'explosion s'il y a remplacement incorrect de la batterie. Remplacer uniquement avec une batterie du même type ou d'un type équivalent recommandé par le constructeur. Mettre au rebut les batteries usagées conformément aux instructions du fabricant. (French)

ADVARSEL! Eksplosjonsfare ved feilaktig skifte av batteri. Benytt samme batteritype eller en tilsvarende type anbefalt av apparatfabrikanten. Brukte batterier kasseres i henhold til fabrikantens instruksjoner. (Norwegian)

標準品以外の使用は、危険の元になります。交換品を使用する場合、製造者に指定されるものを使って下さい。製造者の指示に従って処理して下さい。(Japanese)

ВНИМАНИЕ! При замене аккумулятора на аккумулятор иного типа возможно его возгорание. Утилизируйте аккумулятор в соответствии с инструкциями производителя. (Russian)

Biztonsági tudnivalók az optikai meghajtóval kapcsolatban

A lézer biztonságos használatával kapcsolatos információk

A PC noteszgéppel értékesített beépített vagy külső optikai meghajtók 1. OSZTÁLYÚ (CLASS 1) LÉZERTERMÉKET tartalmaznak. A lézerminősítések a jelen felhasználói kézikönyv végén lévő glosszáriumban találhatóak.



FIGYELMEZTETÉS: az itt meghatározottakon kívüli vezérlések vagy beállítások vagy folyamat végrehajtások veszélyes lézersugárzás kibocsátását eredményezhetik: Ne kísérlelje meg szétszerelni az optikai meghajtót. Saját biztonsága érdekében az optikai meghajtót kizárólag hivatalos szervizzel javíttassa.

Figyelmeztető címke szervizek számára



FIGYELEM! LÁTHATATLAN LÉZERSUGÁRZÁS KIBOCSÁTÁSA NYITOTT ÁLLAPOTBAN. NE NÉZZEN A FÉNYSUGÁRBA, ÉS NE NÉZZE KÖZVETLENÜL SEMMILYEN OPTIKAI ESZKÖZZEL.

A CDRH előírásai

Az USA Élelmiszeripari és Gyógyszerészeti Hivatalának Center Radiológiai Eszközök és Egészségügyi Központja (CDRH) 1976 augusztus 2-án szabályozást léptetett életbe lézertermékekre vonatkozóan. Ezek a szabályok az 1976. augusztus 1-je után gyártott lézertermékekre vonatkoznak. A megfelelőség kötelező az Egyesült Államokban forgalmazott termékekre vonatkozóan.



FIGYELMEZTETÉS: Az itt vagy a lézertermék üzembe helyezési útmutatójában leírtakon kívüli más vezérlések vagy beállítások, illetve más folyamatok kivitelezésének alkalmazása veszélyes sugárzást okozhat.

Macrovision Corporation termékkel kapcsolatos megjegyzés

Ezt a terméket olyan szerzőijog-védelmi technológia védi, amelyet az Egyesült Államok bizonyos szabadalmi és a Macrovision Corporation és más jogtulajdonosok tulajdonában lévő egyéb szellemi tulajdoni jogok védenek. Ennek a szerzői jogvédelemnek a használatát a Macrovision Corporation-nek jóvá kell hagynia, és otthoni és más korlátozott felhasználásra vonatkozik, hacsak a Macrovision Corporation nem rendelkezik másképp. A visszafejtés és a szétszerelés tilos.

CTR 21 jóváhagyás (beépített modemmel rendelkező PC noteszgéphez)

Danish

„Udstyret er i henhold til Rådets beslutning 98/482/EF EU-godkendt til at blive opkoblet på de offentlige telefonnet som enkeltforbundet terminal. På grund af forskelle mellem de offentlige telefonnet i de forskellige lande giver godkendelsen dog ikke i sig selv ubetinget garanti for, at udstyret kan fungere korrekt på samtlige nettermineringspunkter på de offentlige telefonnet.

I tilfælde af problemer bør De i første omgang henvende Dem til leverandøren af udstyret.»

Dutch

„Dit apparaat is goedgekeurd volgens Beschikking 98/482/EG van de Raad voor de pan-Europese aansluiting van enkelvoudige eindapparatuur op het openbare geschakelde telefoonnetwerk (PSTN). Gezien de verschillen tussen de individuele PSTN's in de verschillende landen, biedt deze goedkeuring op zichzelf geen onvoorwaardelijke garantie voor een succesvolle werking op elk PSTN-netwerkaansluitpunt.

Neem bij problemen in eerste instantie contact op met de leverancier van het apparaat.»

English

“The equipment has been approved in accordance with Council Decision 98/482/EC for pan-European single terminal connection to the public switched telephone network (PSTN). However, due to differences between the individual PSTNs provided in different countries, the approval does not, of itself, give an unconditional assurance of successful operation on every PSTN network termination point.

In the event of problems, you should contact your equipment supplier in the first instance.”

Finnish

”Tämä laite on hyväksytty neuvoston päätöksen 98/482/EY mukaisesti liitettäväksi yksittäisenä laitteena yleiseen kytkentäiseen puhelinverkkoon (PSTN) EU:n jäsenvaltioissa. Eri maiden yleisten kytkentäisten puhelinverkkojen välillä on kuitenkin eroja, joten hyväksyntä ei sellaisenaan takaa häiriötöntä toimintaa kaikkien yleisten kytkentäisten puhelinverkkojen liittynäpisteissä.

Ongelmien ilmetessä ottakaa viipymättä yhteyttä laitteen toimittajaan.”

French

«Cet équipement a reçu l'agrément, conformément à la décision 98/482/CE du Conseil, concernant la connexion paneuropéenne de terminal unique aux réseaux téléphoniques publics commutés (RTPC). Toutefois, comme il existe des différences d'un pays à l'autre entre les RTPC, l'agrément en soi ne constitue pas une garantie absolue de fonctionnement optimal à chaque point de terminaison du réseau RTPC.

En cas de problème, vous devez contacter en premier lieu votre fournisseur.»

German

„Dieses Gerät wurde gemäß der Entscheidung 98/482/EG des Rates europaweit zur Anschaltung als einzelne Endeinrichtung an das öffentliche Fernsprechnet zugelassen. Aufgrund der zwischen den öffentlichen Fernsprechnetzen verschiedener Staaten bestehenden Unterschiede stellt diese Zulassung an sich jedoch keine unbedingte Gewähr für einen erfolgreichen Betrieb des Geräts an jedem Netzabschlußpunkt dar.

Falls beim Betrieb Probleme auftreten, sollten Sie sich zunächst an ihren Fachhändler wenden.“

Greek

«Ο εξοπλισμός έχει εγκριθεί για πανευρωπαϊκή σύνδεση μεμονωμένου τερματικού με το δημόσιο τηλεφωνικό δίκτυο μεταγωγής (PSTN), σύμφωνα με την απόφαση 98/482/ΕΚ του Συμβουλίου: ωστόσο, επειδή υπάρχουν διαφορές μεταξύ των επόμερων PSTN που παρέχονται σε διάφορες χώρες, η έγκριση δεν παρέχει αψ' εαυτής ανεπιφύλακτη εξασφάλιση επιτυχούς λειτουργίας σε κάθε σημείο απόληξης του δικτύου PSTN.

Εάν ανακύψουν προβλήματα, θα πρέπει κατ' αρχάς να απευθύνεστε στον προμηθευτή του εξοπλισμού σας.»

Italian

«La presente apparecchiatura terminale è stata approvata in conformità della decisione 98/482/CE del Consiglio per la connessione paneuropea come terminale singolo ad una rete analogica PSTN. A causa delle differenze tra le reti dei differenti paesi, l'approvazione non garantisce però di per sé il funzionamento corretto in tutti i punti di terminazione di rete PSTN.

In caso di problemi contattare in primo luogo il fornitore del prodotto.»

Portuguese

«Este equipamento foi aprovado para ligação pan-europeia de um único terminal à rede telefónica pública comutada (RTPC) nos termos da Decisão 98/482/CE. No entanto, devido às diferenças existentes entre as RTPC dos diversos países, a aprovação não garante incondicionalmente, por si só, um funcionamento correcto em todos os pontos terminais da rede da RTPC.

Em caso de problemas, deve entrar-se em contacto, em primeiro lugar, com o fornecedor do equipamento.»

Spanish

•Este equipo ha sido homologado de conformidad con la Decisión 98/482/CE del Consejo para la conexión paneuropea de un terminal simple a la red telefónica pública conmutada (RTPC). No obstante, a la vista de las diferencias que existen entre las RTPC que se ofrecen en diferentes países, la homologación no constituye por sí sola una garantía incondicional de funcionamiento satisfactorio en todos los puntos de terminación de la red de una RTPC.

En caso de surgir algún problema, procede ponerse en contacto en primer lugar con el proveedor del equipo.»

Swedish

”Utrustningen har godkänts i enlighet med rådets beslut 98/482/EG för alleuropeisk anslutning som enskild terminal till det allmänt tillgängliga kopplade telenätet (PSTN). På grund av de skillnader som finns mellan telenätet i olika länder utgör godkännandet emellertid inte i sig självt en absolut garanti för att utrustningen kommer att fungera tillfredsställande vid varje telenätsanslutningspunkt.

Om problem uppstår bör ni i första hand kontakta leverantören av utrustningen.”

Európai ökocímke

E Notebook számítógépnek odaítélték az EU virág címkét, mivel a következő jellemzőkkel bír:

1. Csökkent energiafogyasztás használat közben és készenléti állapotban.
2. Kis mennyiségű mérgező nehézfémeket tartalmaz
3. Kis mennyiségű, a környezetre és egészségre káros anyag használata
4. Természetes források korlátolt használata, az újrahasznosítást* ösztönzendő
5. Az egyszerű továbbfejlesztéshez és hosszabb élettartamhoz tervezve kompatibilis pótalkatrészek biztosításával, mint például akkumulátorok, tápegységek, billentyűzet, memória, illetve CD-meghajtó vagy DVD-meghajtó, ha rendelkezik ilyennel.
6. Kevesebb szilárd hulladék képződik a visszavételi politikának* köszönhetően

Az EU virág címkével kapcsolatos további információért látogassák meg az Európai Unió ókocímke honlapját:
<http://ec.europa.eu/environment/ecolabel/>.

ENERGY STAR termék



Az Energy Star az USA Környezetvédelmi Hivatalának és az USA Energiaügyi Hivatalának közös programja, amely mindenki számára segít pénzt megtakarítani és megvédeni a környezetet energiatakarékos termékek és gyakorlat alkalmazásával.

Valamennyi, ENERGY STAR emblémával ellátott ASUS termék megfelel az ENERGY STAR norma előírásainak, és az energiagazdálkodási funkció alapértelmezésképpen engedélyezett. A monitor és a számítógép automatikusan alvó módba kerülnek 15, illetve 30 perc üresjárat után. A számítógép felébresztéséhez kattintson az egérrel vagy nyomjon meg egy gombot a billentyűzeten.

További információk az energiagazdálkodásról és a környezet számára nyújtott előnyeiről itt: <http://www.energy.gov/powermanagement>. Az ENERGY STAR közös programmal kapcsolatos részletekért pedig látogasson el a <http://www.energystar.gov> oldalra.



Az Energy Star NEM támogatott Freedos és Linux alapú termékeken.

Megfelelés a globális környezetvédelmi szabályozásoknak, és az erre vonatkozó nyilatkozat

Az ASUS betartja a termékeinek tervezése és gyártása során alkalmazott zöld tervezési koncepciót, és meggyőződik arról, hogy az ASUS termékek az élettartamuk valamennyi szakasza során megfelelnek a globális környezetvédelmi szabályozásoknak. Ezen kívül az ASUS a szabályozás előírásainak értelmében nyilvánosságra hozza a vonatkozó információkat.

Tekintse meg a <http://csr.asus.com/english/Compliance.htm> oldalt azon információ-nyilvánosságra hozatal tekintetében, amelyre az ASUS a szabályozások értelmében kötelezett:

Japán JIS-C-0950 anyagnyilatkozatok

EU REACH SVHC

Korea RoHS

Svájci energiatörvények

ASUS újrahasznosítási program / Visszavételi szolgáltatás

Az ASUS újrahasznosítási és visszavételi politikája a környezetvédelem iránti elkötelezettségünk eredménye. Olyan megoldásokat nyújtunk a felhasználók számára, amelyek révén felelősségteljesen újrahasznosíthatják az általunk gyártott készülékeket, akkumulátorokat és egyéb alkatrészeket, illetve a csomagolóanyagokat. A különféle régiókra vonatkozó újrahasznosítási tudnivalókért látogasson el a <http://csr.asus.com/english/Takeback.htm> weboldalra.

Szerzői jogi információk

Az ASUSTeK COMPUTER INC. („ASUS”) előzetes írásos engedélye nélkül ennek a kiadványnak, illetve a benne leírt termékeknek vagy szoftvernek, semmilyen részletét nem szabad sokszorosítani, továbbítani, átírni, adatfeldolgozó rendszerben tárolni, bármilyen nyelvre lefordítani, legyen az bármilyen formában vagy eszközzel, kivéve a vásárlói dokumentációt tartalékmásolat készítése céljából.

AZ ASUS A KÉZIKÖNYVET „ÖNMAGÁBAN” BOCSÁTJA RENDELKEZÉSRE, BÁRMILYEN KIFEJEZETT VAGY BELEÉRTETT JÓTÁLLÁS NÉLKÜL, TARTALMAZVA, DE NEM KORLÁTOZÓDVA PUSZTÁN AZ ELADHATÓSÁGBAN LÉVŐ JÓTÁLLÁSRA, ILLETVE MEGHATÁROZOTT CÉLRA VALÓ ALKALMASSÁGRA. AZ ASUS, ILLETVE ANNAK IGAZGATÓI, TISZTSÉGVISELŐI, ALKALMAZOTTAI VAGY MEGBÍZOTTAI SEMMILYEN ESETBEN NEM TARTOZNAK FELELŐSSÉGGEL SEMMILYEN OLYAN KÖZVETLEN, KÖZVETETT, ESETI, KÜLÖNLEGES VAGY KÖVETKEZMÉNYES KÁRÉRT, SEM KÁRTÉRÍTÉSSEL AZ ELMARADT NYERESÉG, ELMARADT BEVÉTEL, ADATVESZTÉS VAGY ÜZEMKIESÉS OKOZTA OLYAN KÁRÉRT, AMELY A JELEN KÉZIKÖNYV VAGY TERMÉK HIBÁJÁBÓL ERED, MÉG AKKOR IS, HA AZ ASUS-T TÁJÉKOZTATTÁK ENNEK LEHETŐSÉGÉRŐL.

A jelen kézikönyvben szereplő termékek és cégnevek az adott cégek bejegyzett védjegyei vagy szerzői tulajdona lehetnek vagy sem, és használatuk kizárólag azonosítás vagy magyarázat céljából történik a tulajdonos javára, mindennemű jogsértés szándéka nélkül.

A JELEN KÉZIKÖNYVBEN SZEREPLŐ MŰSZAKI ADATOKAT ÉS INFORMÁCIÓT KIZÁRÓLAG TÁJÉKOZTATÁS CÉLJÁBÓL BIZTOSÍTUNK, ÉS ELŐZETES BEJELENTÉS NÉLKÜL, BÁRMIKOR MEGVÁLTOZHATNAK. NEM ÉRTELMEZHETŐK TOVÁBBÁ AZ ASUS ELKÖTELEZETTSÉGÉNEK. AZ ASUS NEM VÁLLAL SEMMINEMŰ FELELŐSSÉGET A KÉZIKÖNYVBEN ELŐFORDULÓ HIBÁKÉRT VAGY PONTATLAN INFORMÁCIÓKÉRT, A BENNE LEÍRT TERMÉKEKET ÉS SZOFTVERT IS BELEÉRTVE.

Copyright® 2012 ASUSTeK COMPUTER INC. Minden jog fenntartva!

A kötelezettség korlátozása

Olyan körülmények is előállhatnak, ahol az ASUS részéről történő mulasztás vagy más felelősség miatt, Ön jogosulttá válik kártérítésre az ASUS-tól. Minden ilyen esetben – függetlenül a jogalaptól, amely alapján Ön kártérítésre jogosult az ASUS-tól –, az ASUS nem vállal felelősséget a testi sérüléseken (a halált is beleértve) és az ingatlanban, illetve személyes ingóságokban bekövetkezett károkon kívül, illetve bármilyen tényleges és közvetlen károkért, amelyek a jelen Garancianyilatkozat szerinti jogi feladatok elvégzésének elmulasztásából vagy sikertelen végrehajtásából erednek, az egyes termékek szerződés szerinti listaára erejéig.

Az ASUS kizárólag a jelen Garancianyilatkozat szerinti szerződés, vagyoni kártérítés vagy jogsértés alapján köteles Önt kártalanítani veszteségeikért, kárért vagy kárigényért.

Ez a korlátozás az ASUS szállítóira és forgalmazójára is érvényes. Ez a maximális érték, amelynek tekintetében az ASUS, szállítói és az Ön forgalmazója kollektívan felelősek.

AZ ASUS SEMMILYEN KÖRÜLMÉNYEK KÖZÖTT NEM TARTOZIK FELELŐSSÉGGEL A KÖVETKEZŐKÉRT: (1) HARMADIK FÉL KÁRIGÉNYÉÉRT ÖNNEL SZEMBEN; (2) AZ ÖN NYILVÁNTARTÁSAI VAGY ADATAI MEGSEMISÜLÉSÉÉRT VAGY KÁROSODÁSÁÉRT, VAGY (3) KÜLÖNLEGES, ESETI VAGY KÖZVETETT KÁRÉRT, ILLETVE KÖVETKEZMÉNYES GAZDASÁGI KÁROKÉRT (AZ ELMARADT NYERESÉGET VAGY MEGTAKARÍTÁST IS BELEÉRTVE), AKKOR IS HA AZ ASUS-T, A SZÁLLÍTÓIT VAGY AZ ÖN FORGALMAZÓJÁT TÁJÉKOZTATTÁK A LEHETŐSÉGÜKRŐL.

Szerviz és támogatás

Látogassa meg a több nyelven elérhető weboldalunkat: <http://support.asus.com>

EC Declaration of Conformity



We, the undersigned,

Manufacturer:	ASUSTek COMPUTER INC.
Address, City:	No. 150, LI-TE RD., PEITOU, TAIPEI 112, TAIWAN R.O.C.
Country:	TAIWAN
Authorized representative in Europe:	ASUS COMPUTER GmbH
Address, City:	HARKORT STR. 21-23, 40880 RATINGEN
Country:	GERMANY

declare the following apparatus:

Product name :	Notebook PC
Model name :	K95V, A95V, R900V

conform with the essential requirements of the following directives:

☒2004/108/EC-EMC Directive

<input checked="" type="checkbox"/> EN 55022:2006+A1:2007	<input checked="" type="checkbox"/> EN 55024:1998+A1:2001+A2:2003
<input checked="" type="checkbox"/> EN 61000-3-2:2006	<input checked="" type="checkbox"/> EN 61000-3-3:2008
<input type="checkbox"/> EN 55013:2001+A1:2003+A2:2006	<input type="checkbox"/> EN 55020:2007

☒1999/5/EC-R &TTE Directive

<input checked="" type="checkbox"/> EN 300 328 V1.7.1(2006-10)	<input checked="" type="checkbox"/> EN 301 489-1 V1.8.1(2008-04)
<input type="checkbox"/> EN 300 440-1 V1.4.1(2008-05)	<input type="checkbox"/> EN 301 489-3 V1.4.1(2002-08)
<input type="checkbox"/> EN 300 440-2 V1.2.1(2008-03)	<input type="checkbox"/> EN 301 489-4 V1.3.1(2002-08)
<input type="checkbox"/> EN 301 511 V9.0.2(2003-03)	<input type="checkbox"/> EN 301 489-7 V1.3.1(2005-11)
<input type="checkbox"/> EN 301 908-1 V3.2.1(2007-05)	<input type="checkbox"/> EN 301 489-9 V1.4.1(2007-11)
<input type="checkbox"/> EN 301 908-2 V3.2.1(2007-05)	<input checked="" type="checkbox"/> EN 301 489-17 V2.1.1(2009-05)
<input type="checkbox"/> EN 301 893 V1.4.1(2005-03)	<input type="checkbox"/> EN 301 489-24 V1.4.1(2007-09)
<input type="checkbox"/> EN 302 544-2 V1.1.1(2009-01)	<input type="checkbox"/> EN 302 326-2 V1.2.2(2007-06)
<input type="checkbox"/> EN 50360:2001	<input type="checkbox"/> EN 302 326-3 V1.3.1(2007-09)
<input type="checkbox"/> EN 50371:2002	<input type="checkbox"/> EN 301 357-2 V1.3.1(2006-05)
<input checked="" type="checkbox"/> EN 62311:2008	<input type="checkbox"/> EN 302 623 V1.1.1(2009-01)

☒2006/95/EC-LVD Directive

<input type="checkbox"/> EN 60950-1 / A11:2009	<input type="checkbox"/> EN 60065:2002+A1:2006+A11:2008
<input checked="" type="checkbox"/> EN 60950-1 / A12:2011	<input type="checkbox"/> EN 60065:2002 / A12:2011

☒2009/125/EC-ErP Directive

Regulation (EC) No. 1275/2008	Regulation (EC) No. 278/2009
<input checked="" type="checkbox"/> EN 62301:2005	<input checked="" type="checkbox"/> EN 62301:2005
Regulation (EC) No. 642/2009	
<input type="checkbox"/> EN 62301:2005	

Ver. 111121

☒CE marking



(EC conformity marking)

Position : **CEO**

Name : **Jerry Shen**

Declaration Date: Mar. 16, 2012

Year to begin affixing CE marking:2012

Signature : _____