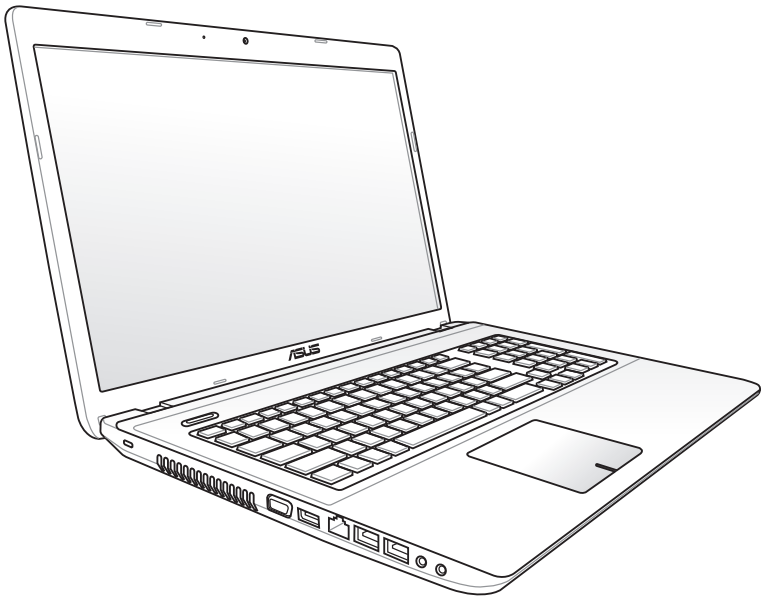


Nešiojamojo kompiuterio vartotojo vadovas



Turinio lentelė

Turinio lentelė.....	2
----------------------	---

1. Nešiojamojo kompiuterio pristatymas

Apie šį vartotojo vadovą.....	6
Pastabos, skirtos šiam vadovui.....	6
Saugos priemonės.....	7
Nešiojamojo kompiuterio paruošimas darbui.....	11

2. Pažintis su kompiuterio dalimis

Viršutinė pusė.....	16
Apatinė pusė.....	19
Dešinioji pusė.....	21
Kairioji pusė.....	23
Galinė pusė.....	25
Priekinė pusė.....	25

3. Pradžia

Maitinimo sistema.....	28
Kintamosios srovės (AC) maitinimas.....	28
Maitinimas naudojant bateriją.....	30
Baterijos priežiūra.....	32
Įjunkite nešiojamąjį kompiuterį, mygtuku ON.....	33
Automatinis parengties tikrinimas (POST).....	33
Baterijos galios tikrinimas.....	35
Baterijos įtaiso įkrovimas.....	36
Maitinimo pasirinktys.....	37
Maitinimo valdymo režimai.....	39
Laukimo ir užmigdymo režimai.....	39
Temperatūros lygio kontrolė.....	41
Specialiosios klaviatūros funkcijos.....	42
Spalviniai spartieji klavišai.....	42
„Microsoft Windows“ klavišai.....	44
Daugialypės terpės valdymo klavišai (pasirinktuose modeliuose).....	46
Perjungikliai ir būsenos indikatoriai.....	47
Perjungikliai.....	47
Būvio indikatoriai.....	48

4. Nešiojamojo kompiuterio naudojimas

Rodomasis įtaisas	52
Jutiklinio kilimėlio naudojimas.....	53
Jutiklinio kilimėlio naudojimo iliustracijos.....	54
Jutiklinio kilimėlio priežiūra.....	57
Automatinis jutiklinio kilimėlio atjungimas.....	57
Atminties įrenginiai	59
Optinis diskasukis (pasirinktuose modeliuose)	59
„Flash“ atminties modulio skaitytuvas.....	63
Standžiojo disko diskasukis	64
Atmintinė (RAM)	71
Ryšiai	72
Tinklinis ryšys	72
Bevielio LAN prijungimas (pasirinktuose modeliuose).....	74
Windows bevielio tinklo ryšys.....	76
Bevielis „Bluetooth“ ryšys (pasirinktuose modeliuose)	78

Priedas

Papildomi priedai.....	P-2
Papildomos jungtys.....	P-2
Operacinė sistema ir programinė įranga	P-3
Sistemos BIOS nuostatos	P-4
Bendrosios problemos ir jų sprendimai	P-10
Jūsų nešiojamojo kompiuterio atkūrimas.....	P-16
Atkūrimo skaidinio naudojimas	P-16
Atnaujinimo DVD naudojimas (pasirinktuose modeliuose)	P-17
DVD-ROM diskasukio informacija	P-19
„Blue-ray“ pastoviosios atminties disko informacija (pasirinktuose modeliuose).....	P-21
Vidiniams modemams taikomų standartų atitiktis.....	P-22
Pagrindinė informacija ir saugos nuorodos.....	P-26
Federalinės komunikacijų komisijos (FCC) pareiškimas	P-26
FCC radijo dažnio (RF) poveikio įspėjimo pareiškimas.....	P-27
Atitikties deklaracija R&TTE Direktyva (1999/5/EC).....	P-27
IC Radiacijos poveikio pareiškimas Kanadai	P-28
Žymėjimas CE ženklui	P-28

Bevielio veikimo kanalas skirtingiems domenams	P-29
Prancūzijos apribotas bevielio dažnio diapazonas	P-29
UL saugos pranešimai	P-31
Maitinimo saugos reikalavimas	P-32
Įspėjimai dėl TV imtuvo	P-32
REACH	P-32
Įspėjimas dėl ličio naudojimo Šiaurės šalims (ličio jonų baterijoms)	P-33
Optinio diskasukio saugos informacija.....	P-34
Lazerio saugos informacija.....	P-34
Priežiūros įspėjimo lipdukas.....	P-34
CDRH Reglamentai.....	P-34
„Macrovision“ korporacijos įspėjimas apie produktą	P-35
CTR 21 patvirtinimas(nešiojamajam kompiuteriui su įtaisytu modemu).....	P-36
Europos Sąjungos ekologinis ženklas	P-38
ENERGY STAR programos reikalavimus atitinkantis gaminyš.....	P-38
Pasaulinių aplinkos apsaugos reglamentų atitiktis ir deklaracija	P-39
ASUS gaminių perdirbimas / Atliekų grąžinimo paslaugos	P-39
Autorių teisių informacija.....	P-40
Atsakomybės apribojimas.....	P-41
Aptarnavimas ir palaikymas	P-41

Nešiojamojo kompiuterio pristatymas

Apie šį vartotojo vadovą

Perskaitykite šį nešiojamojo kompiuterio vartotojo vadovą. Šiame vartotojo vadove rasite informacijos apie skirtingas nešiojamojo kompiuterio dalis ir, kaip jomis naudotis. Pagrindiniai šio vadovo skyriai yra šie:

1. Nešiojamojo kompiuterio pristatymas

Pristato jums nešiojamąjį kompiuterį ir šį vartotojo vadovą.

2. Pažintis su kompiuterio dalimis

Suteikia informacijos apie nešiojamojo kompiuterio komponentus.

3. Pradžia

Suteikia informacijos, kaip pradėti dirbti kompiuteriu.

4. Nešiojamojo kompiuterio naudojimas

Suteikia informacijos apie nešiojamojo kompiuterio komponentų naudojimą.

5. Priedai

Pristato papildomus priedus ir suteikia papildomos informacijos.



Faktinių operacinių sistemų ir taikomųjų programų komplektai skiriasi priklausomai nuo modelių ir šalių. Jūsų nešiojamasis kompiuteris gali skirtis nuo šiame vadove pavaizduoto kompiuterio. Prašome priimti šį nešiojamąjį kompiuterį kaip tinkamą.

Pastabos, skirtos šiam vadovui

Kelios pastabos ir įspėjimai patamsintu šriftu, kurie bus naudojami šiame vadove, ir kuriuos jums reikia žinoti siekiant saugiai ir tinkamai atlikti tam tikras užduotis. Šios pastabos yra skirtingos svarbos, kaip aprašyta toliau:



ĮSPĖJIMAS! Svarbi informacija, kurios būtina laikytis siekiant užtikrinti saugų veikimą.



SVARBU! Būtina vadovautis pagrindine informacija siekiant išvengti duomenų praradimo, žalos žmogui bei komponentams.



PATARIMAS: Patarimai ir naudinga informacija užduotims užbaigti.



PASTABA: Patarimai ir informacija specialiosioms situacijoms.

Saugos priemonės

Šios saugos priemonės prailgins jūsų nešiojamojo kompiuterio veikimo laiką. Vadovaukitės visomis saugos priemonėmis ir instrukcijomis. Išskyrus šiame vadove aprašytus atvejus, bet kokį įrenginio techninį aptarnavimą turi atlikti kvalifikuotas specialistas.



Atjunkite maitinimą ir išimkite baterijas įtaisą prieš pradėdami valymo darbus. Nešiojamąjį kompiuterį valykite celiuliozės kempinėle ar zomšine skepeta, suvilgyta neabrazyvinio valiklio ir kelių šilto vandens lašų mišinyje, ir bet kokią papildomai susidariusią drėgmę pašalinkite sausa skepeta.



NEDĖKITE ant nelygaus ar netvirto paviršiaus. Kreipkitės pagalbos, jei pažeidėte korpusą.



NEDĖKITE ir nemeskite jokių pašalinių daiktų ant kompiuterio paviršiaus ir nepristumkite jų arti kompiuterio.



NEDIRBKITE nešvarioje ar dulkėtoje aplinkoje. **NEDIRBKITE** esant dujų nuotėkiui.



NEDIRBKITE esant stipriam magnetiniam ar elektriniam laukui.



NESPAUSKITE ir nelieskite ekrano. Nelaikykite arti smulkių pašalinių daiktų, kurie gali įbrėžti ar patekti kompiuterio vidun.



NEDIRBKITE ar nesunaudokite šalia skysčių, lietuje ar drėgnoje aplinkoje. **NENAUDOKITE** modemo graustinio metu.



NEDĖKITE nešiojamojo kompiuterio sau ant kelių ar ant kitos kūno dalies siekiant išvengti nepatogumų ir galimo nusideginimo.



Baterijos saugos įspėjimas:
NEMESKITE baterijos į ugnį. **NESUTRUMPINKITE** kontaktų. **NEARDYKITE** baterijos.



SAUGI TEMPERATŪRA:
Šis nešiojamasis kompiuteris gali būti naudojamas tik temperatūroje nuo 5°C (41°F) iki 35°C (95°F).



ĮVESTIES NOMINALIOJI GALIA: Susipažinkite su informacija ant nominaliosios galios lipduko, esančio ant kompiuterio apačios, ir įsitikinkite, kad maitinimo adapteris atitinka nurodytas galios vertes.



NENEŠIOKITE ar neuždenkite veikiančio nešiojamojo kompiuterio medžiagomis, kurios mažina oro pralaidumą, tokiomis kaip nešiojimo krepšys.



NENAUDOKITE stiprių tirpiklių, tokių kaip skiediklis, benzenas ar kiti chemikalai, ant ar šalia kompiuterio paviršiaus.



NENAUDOKITE pažeistų maitinimo kabelių, priedų ar kitų išorinių įrenginių.



Neteisingai įdėjus bateriją, galimas sprogimo pavojus ir nešiojamojo kompiuterio sugadinimas.



NEMESKITE sugadinto nešiojamo kompiuterio lauk kartu su buitinėmis atliekomis. Šis gaminy su buvo sukurtas su galimybe dar kartą tinkamai panaudoti ir perdirbti jo dalis. Perbrauktos šiukšlių dėžės su ratais simbolis informuoja, kad gaminy (elektros, elektronikos įrenginy su savo sudėtyje gyvsidabrio turintys sagos formos elementai) neturėtų būti išmetamas kartu su buitinėmis atliekomis. Elektronikos produktų utilizacijos klausimais skaitykite vietinius reglamentus.



NEMESKITE baterijos lauk kartu su buitinėmis atliekomis. Perbrauktos šiukšlių dėžės su ratais simbolis informuoja, kad baterija neturėtų būti išmetama kartu su buitinėmis atliekomis.

Įspėjimas dėl garso slėgio

Įspėjimas: pernelyg didelis garso slėgis ausinėse gali sukelti klausos pakenkimą arba praradimą. Garsumo valdikliu ar ekvalaizeriu pasirinkus nuostatas, viršijančias vidurinę padėtį, galima padidinti ausinių išvesties įtampą, dėl kurios padidėja garso slėgio lygis.

DC ventiliatoriaus įspėjimas

Įspėjimas: atsiminkite, kad DC ventiliatorius yra judanti dalis ir gali kelti pavojų. Stenkitės neprisiliesti prie judančių ventiliatoriaus menčių.

Adapterio informacija

Įvesties įtampa: 100-240 V AC

Įvesties dažnis: 50-60 Hz

Nominali išvesties srovė: 4,74A (90W); 6,3A (120W)

Nominali išvesties įtampa: 19 V DC

Transportavimo saugos priemonės

Paruošti nešiojamąjį kompiuterį transportavimui jums reikia išjungti (OFF) ir **atjungti visus išorinius įrenginius siekiant išvengti jungčių pažeidimo**. Atjungus maitinimą (OFF), standžiojo disko diskasukio galvutė atsitraukia siekiant išvengti disko paviršiaus įbrėžimų transportavimo metu. Todėl jums nereikėtų transportuoti nešiojamojo kompiuterio jei įjungtas jo maitinimas (ON). Uždarykite ekrano plokštę klaviatūros ir ekrano plokštės apsaugai.



SVARBU! Nešiojamojo kompiuterio paviršius greitai praranda blizgesį, jei juo tinkamai nesirūpinama. Saugokite, kad nešiojamojo kompiuterio paviršius nesitrintų ar nesibraižytu.

Nelaikykite savo nešiojamojo kompiuterio atviro

Įsigykite nešiojamo kompiuterio krepšį jo apsaugai nuo nešvarumų, vandens, smūgių ir įbrėžimų.

Baterijos keitimas

Jei ketiname naudotis kompiuterio maitinimu iš baterijos įtaiso, įsitikinkite, kad ji visiškai įkrauta, ir prieš išvykdami į ilgesnes keliones, pasirūpinkite papildoma visiškai įkrauta baterija. Atminkite, kad maitinimo adapteris krauna baterijos įtaisą tiek laiko, kiek jis būna prijungtas prie kompiuterio ir maitinimo šaltinio. Žinokite, kad kaip nešiojamuoju kompiuteriu dirbama, baterijos įtaiso įkrova tęsiasi daug ilgiau.

Saugos priemonės lėktuve

Susisieki su savo oro linijomis, jei norite nešiojamąjį kompiuterį nešiti į lėktuvo saloną. Didžioji dalis oro linijų taiko apribojimus elektros prietaisų naudojimui lėktuvo salone. Didžioji dalis oro linijų leis naudotis elektros prietaisais bet ne lėktuvo kilimo ir tūpimo metu.

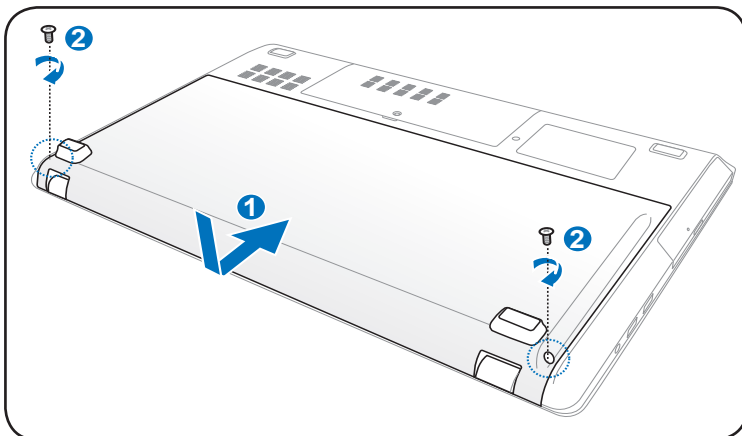
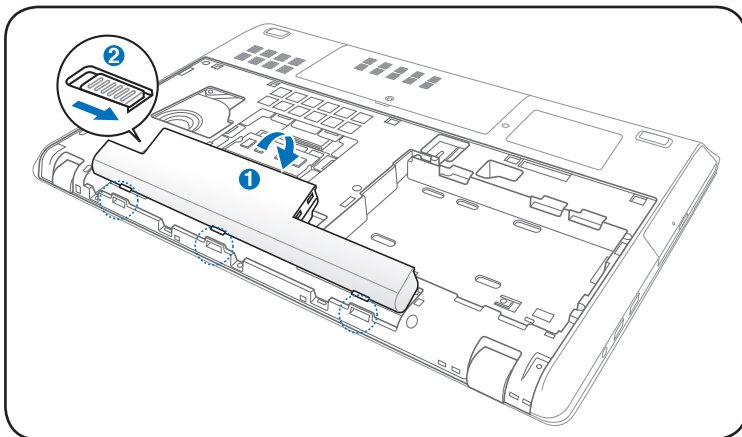


SVARBU! Yra trys pagrindiniai aerouosto apsaugos įrenginiai: Rentgeno aparatai (naudojami daiktų, padėtų ant konvejerio, peršvietimui), magnetiniai detektoriai (naudojami postą praeinančių žmonių patikrinimui), ir magnetinės lazdelės (rankoje laikomi įrenginiai, naudojami žmonių ar atskirų daiktų patikrinimui). Jūs galite leisti savo nešiojamąjį kompiuterį ir diskus aerouoste praskenuoti Rentgeno aparatu. Tačiau, nerekomenduojama leisti nešiojamojo kompiuterio ar jo diskų tikrinti magnetiniu detektoriumi ar magnetinėmis lazdelėmis.

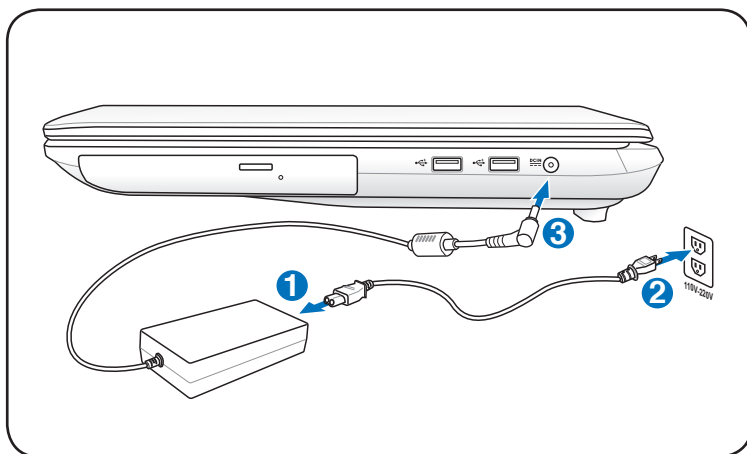
Nešiojamojo kompiuterio paruošimas darbui

Čia pateiktos tik trumpos instrukcijos, kaip pradėti naudotis nešiojamuoju kompiuteriu.

Įdėkite baterijas įtaisą

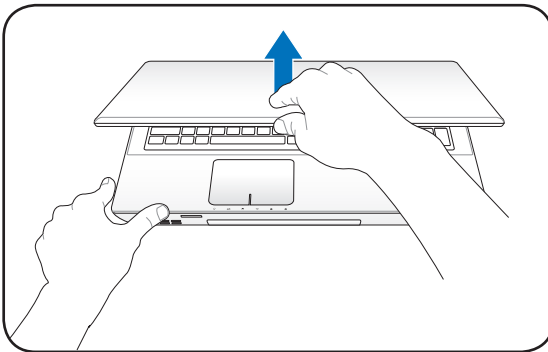


Prijunkite kintamosios srovės (AC) maitinimo adapterį



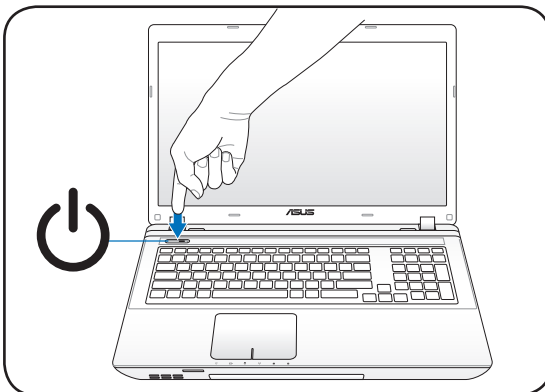
Atidarykite ekrano plokštę

1. Atsargiai savo nykščiu pakelkite ekrano plokštę.
2. Lėtai pakreipkite ekrano plokštę į priekį ar atgal kol nustatysite patogų matomumo kampą.



Ijunkite nešiojamąjį kompiuterį, mygtuku ON

1. Spauskite ir atleiskite mygtuką, esantį žemiau LCD ekrano plokštės.
2. Naudokite klavišus [Fn]+[F5] arba [Fn]+[F6], norėdami sureguliuoti LCD ekrano raišką.

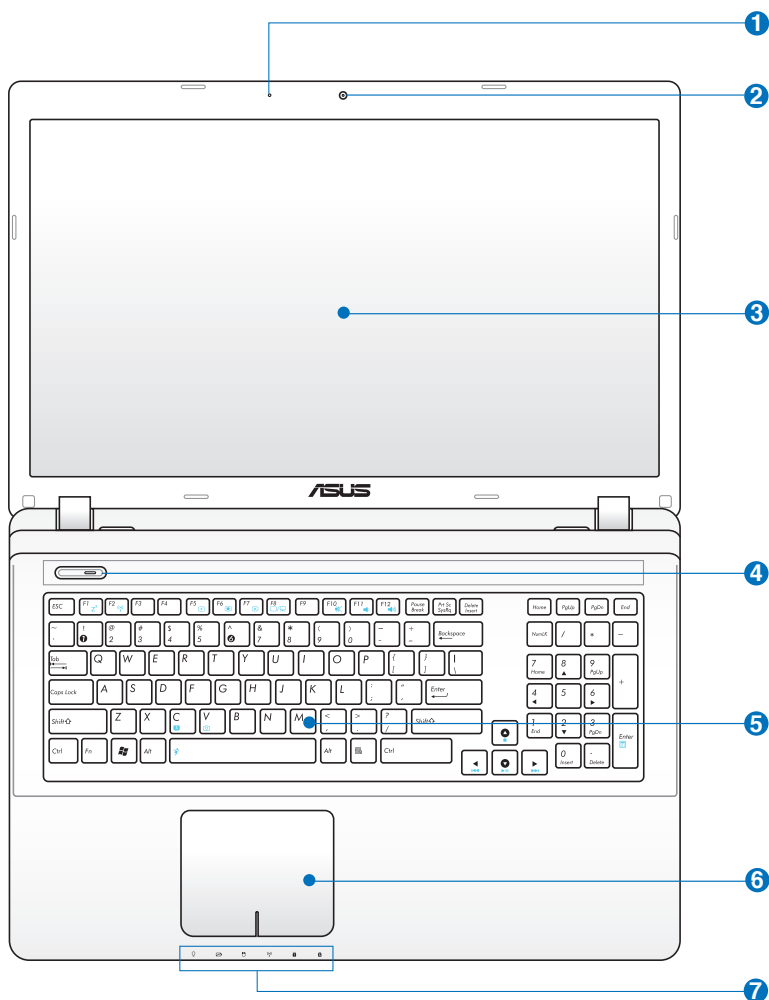



**Pažintis su kompiuterio
dalimis**


Viršutinė pusė





Klaviatūra skiriasi pagal teritorijas.




- 1**  **Mikrofonas (Integruotas)**

Integruotas mikrofonas gali būti naudojamas vaizdo konferencijoms, balso pasakojimams ar tiesiog garso įrašams.
- 2**  **Kamera**

Integruota filmavimo kamera leis jums fotografuoti ar filmuoti vaizdus. Gali būti naudojama vaizdo konferencijoms ar bet kurioms kitoms interaktyvioms reikmėms.
- 3**  **Ekrano plokštė**

Ekrano plokštės funkcijos yra tokios pačios kaip ir stacionaraus monitoriaus. Nešiojamasis kompiuteris naudoja aktyvią matricą TFT LCD, kuri sukuria puikų vaizdą, kaip ir stacionarūs monitoriai. Priešingai nei stacionarūs monitoriai, skystųjų kristalų (LCD) plokštė nespinduliuoja ir nemirga, taigi tai geriau jūsų akims. Naudokite švelnią skepetą be jokio cheminio skysčio (jei reikia, naudokite tik gryną vandenį) ekrano plokštei valyti.
- 4**  **Maitinimo mygtukas**

Jungikliu galima ĮJUNGTI ir IŠJUNGTI nešiojamąjį kompiuterį ir atkurti kompiuterio darbą po programinių takelių atkūrimo (angl. Systematic Track Reconstruction - STR). Norėdami ĮJUNGTI, vieną kartą paspauskite šį mygtuką, o norėdami nešiojamąjį kompiuterį IŠJUNGTI, palaikykite jį paspaudę. Šis jungiklis veikia tik tuomet, kai atidarytas vaizdo ekranas.
- 5**  **Klaviatūra**

Klaviatūra pasižymi didelės klaviatūros funkcija su patogiu klavišo įspaudimu (gylis, kiek galima spustelėti klavišą) bei abiejų rankų poilsio delnams funkcija. Du Windows funkciniai klavišai yra skirti navigacijai Windows operacinėje sistemoje palengvinti.

6  **Jutiklinis kilimėlis ir mygtukai**

Jutiklinis kilimėlis su savo mygtukais yra rodomasis įtaisas, kurio funkcijos tokios pačios kaip ir standartinės pelės. Programa valdoma slinkties funkcija galima įdiegus pridedama jutiklinio kilimėlio programą, kuri leidžia lengvai naršyti Windows aplinkoje ar internete.

7  **Būsenos indikatoriai (priekinis)**

Būsenos indikatoriai rodo įvairias aparatūros/programinės įrangos būsenas. Žr. 3 sk., jei reikia smulkesnės informacijos.

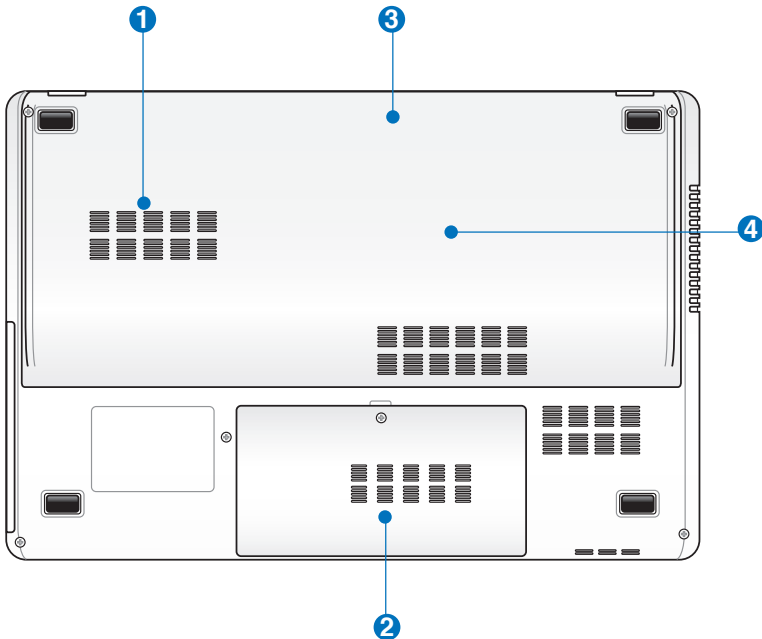
Apatinė pusė



Apatinės pusės vaizdas gali keistis priklausimai nuo modelio.



Baterijos dydis gali keistis priklausomai nuo modelio.



ĮSPĖJIMAS! Apatinė nešiojamojo kompiuterio pusė gali labai įkaisti. Būkite atsargūs su nešiojamuoju kompiuteriu, kuomet jis veikia arba su juo buvo neseniai dirbama. Aukšta temperatūra yra normalus reiškinys baterijos įkrovimo ar darbo kompiuteriu metu. **NEDIRBKITE ANT MINKŠTŲ PAVIRŠIŲ, TOKIŲ KAIP LOVA AR SOFA, NES TAIP GALITE UŽDENGTI AUŠINTUVUS. NEDĖKITE NEŠIOJAMOJO KOMPIUTERIO SAU ANT KELIŲ AR ANT KITOS KŪNO DALIES SIEKIANT IŠVENGTI GALIMO NUSIDĖGINIMO.**

1 **Standžiojo disko dangtelis 1 (3,5" standžiuoju disku)**

Standusis diskas yra saugiai patalpintas po dangteliu. Apsilankykite aprobuotame aptarnavimo centre arba pas pardavėją, jei reikia informacijos apie jūsų nešiojamojo kompiuterio standžiojo disko atnaujinimus. Standųjį diską įsigykite tik iš aprobuotų šio nešiojamojo kompiuterio pardavėjų siekiant užtikrinti maksimalų suderinamumą ir patikimumą.

2 **Standžiojo disko dangtelis 2 (2,5" standžiuoju disku)**

Standusis diskas yra saugiai patalpintas po dangteliu. Apsilankykite aprobuotame aptarnavimo centre arba pas pardavėją, jei reikia informacijos apie jūsų nešiojamojo kompiuterio standžiojo disko atnaujinimus. Standųjį diską įsigykite tik iš aprobuotų šio nešiojamojo kompiuterio pardavėjų siekiant užtikrinti maksimalų suderinamumą ir patikimumą.

3 **Baterijos įtaisas**

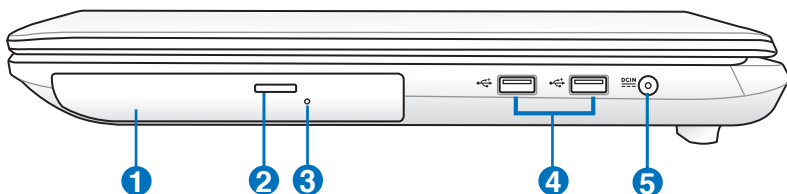
Baterija yra automatiškai įkraunama, kai nešiojamasis kompiuteris jungiamas prie kintamosios srovės (AC) šaltinio, ir jos paskirtis užtikrinti kompiuterio maitinimą, atjungus šaltinį. Dėl šios priežasties kompiuteriu galima naudotis laikinai persikėlus iš vienos vietos į kitą. Baterijos veikimo laikas priklauso nuo vartojimo ir nuo kompiuterio techninių parametrų. Baterijos įtaiso negalima ardyti, ir jį būtina įsigyti kaip atskirą vienetą.

4 **Atmintinės (RAM) dangtelis**

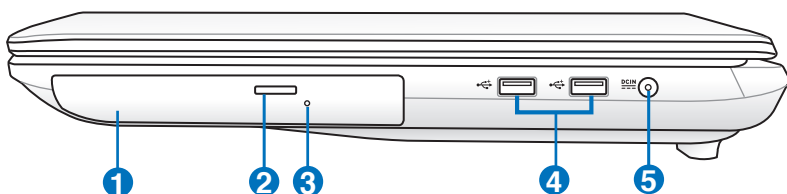
Atmintinės dangtelis leidžia praplėsti kompiuterio atmintį. Papildoma atmintis pagreitins programų veikimą sumažindama standžiojo disko prieigos būtinybę. BIOS automatiškai nustato sistemos atminties dydį ir atitinkamai sukonfigūruoja. Nereikia jokios aparatūros ar programinės įrangos (įskaitant BIOS) sąrankos po to, kai buvo įdiegta papildoma atmintis. Apsilankykite aprobuotame aptarnavimo centre arba pas pardavėją, jei reikia informacijos apie jūsų nešiojamojo kompiuterio atmintinės atnaujinimus. Išplėtimo modulius įsigykite tik iš aprobuotų šio nešiojamojo kompiuterio pardavėjų siekiant užtikrinti maksimalų suderinamumą ir patikimumą.

Dešinioji pusė

Su pagrindiniu 2,5" standžiuoju disku (HDD)



Su pagrindiniu 3,5" standžiuoju disku (HDD)



1 **Optinis diskasukis**

Išleisti įvairūs nešiojamo kompiuterio modeliai su skirtingais optiniais diskasukiais. Nešiojamojo kompiuterio Optinis diskasukis gali palaikyti kompaktinius diskus (CD) ir/arba skaitmeninius vaizdo diskus (DVD) bei gali būti įrašantis (R) ar turėti pakartotinio įrašymo galimybę (RW). Apie kiekvieną modelį išsamiau žr. techninius parametrus.

2 **Elektroninis optinio diskasukio išstūmimas**

Optinio diskasukio išstūmimo mechanizmas turi elektroninį mygtuką padėklui atidaryti. Diskasukio padėklą išstumti taip pat galima pasitelkus bet kokios programos leistuvą arba „Windows“ skyrelyje „Kompiuteris“ dešiniuoju klavišu spustelėjus optinį leistuvą ir pasirinkus „Išstumti“.

3 **Optinio disko avarinio išstūmimo mygtukas**

Avarinis išstūmimas naudojamas optiniam diskui išstumti, jei neveikia elektroninis išstūmimas. Avarinio išstūmimo nenaudokite vietoje elektroninio.

4 **USB Prievadas (2.0)**

USB (universaliosios magistralės) prievadas leidžia prijungti USB 2.0 arba USB 1.1 įrenginius, tokius kaip klaviatūra, rodomieji įtaisai, fotoaparatas, standžiojo disko diskasukis, spausdintuvas ir skaitlys jungiant nuosekliai iki 12Mbps/sec (USB 1.1) ir 480Mbps/sec (USB 2.0). USB leidžia daugeliui įrenginių veikti vienu metu viename kompiuteryje kartu su išoriniais įrenginiais, veikiančiais kaip papildomos prijungimo sąsajos ar šakotuvai. Per USB galima pakeisti įrenginį nenutraukus darbo eigos, taigi daugumą išorinių prietaisų galima prijungti arba atjungti neperkraunant kompiuterio.

5 **Maitinimo (DC) įvestis**

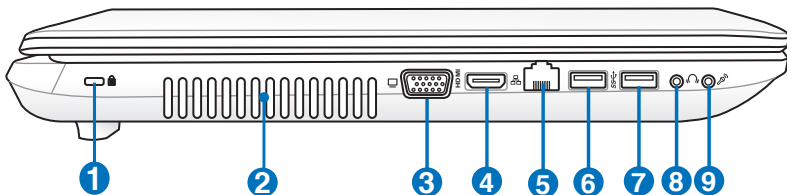
Maitinimo adapteris kintamąją srovę (AC) šiam lizdui pakeičia į nuolatinę (DC). Maitinimas per šį lizdą tiekiamas nešiojamajam kompiuteriui bei įkrauna vidinę bateriją. Kad nesugadintumėte kompiuterio visada naudokite pateiktą maitinimo adapterį.



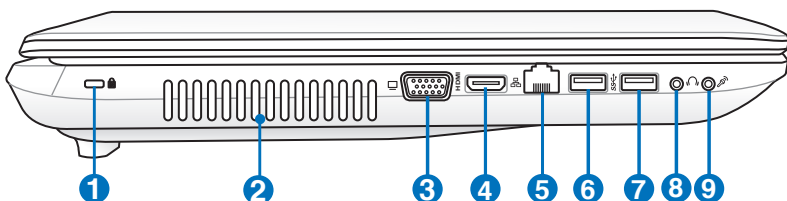
DARBO METU GALI BŪTI ŠIEK TIEK ŠILTAS IR ĮKAITĘS.
PASIRŪPINKITE, KAD ADAPTERIS NEBŪTŲ UŽDENGTA IR
LAIKYKITE TOLIAU NUO SAVO KŪNO.

Kairioji pusė

Su pagrindiniu 2,5" standžiuoju disku (HDD)



Su pagrindiniu 3,5" standžiuoju disku (HDD)



1 „Kensington“® Korpuso prirakinimo jungtis

„Kensington“® prirakinimo jungtus leidžia apsaugoti jūsų nešiojamąjį kompiuterį naudojant su „Kensington“® suderinamus nešiojamojo kompiuterio apsaugos gaminius. Šie apsaugos gaminiai dažniausia yra plieninis kabelis ir užraktas, kuris neleidžia atkabinti nešiojamojo kompiuterio nuo objekto, prie kurio jis pritvirtintas. Taip pat gali būti judesio detektorius, kuris garsiniu signalu įspėja, jei artinamasi prie nešiojamojo kompiuterio.

2 **Aušintuvai**

Aušintuvai pučia vėsus orą kompiuterio vidun ir reguliuoja karšto oro išėjimą.

3 **Ekranu (Monitoriaus) išvestis**

15-kontakų D-sub monitoriaus prievadas palaiko standartinį VGA suderinamą įrenginį (tokį kaip projektorius) nešiojamojo kompiuterio ekranu vaizdui padidinti.

4 HDMI **HDMI Prievadas**

HDMI (Didelės raiškos daugialypės terpės sąsaja) - tai nesuglaudinto formato skaitmeninė garso ir vaizdo sąsaja tarp bet kokių garso/vaizdo šaltinių, tokių kaip skaitmeninis priedas, DVD grotuvas ir A/V imtuvai bei garso ir/arba vaizdo monitorius, toks kaip skaitmeninė televizija (DTV). Palaiko standartinius, patobulintus ir didelės raiškos vaizdo įrašus ir daugiakanalius skaitmeninius garso įrašus viename kabelyje. Ji perduoda visus ATSC HDTV standartus ir palaiko 8 kanalų skaitmeninį garsą su duomenų pralaidumu siekiant prisiderinti prie ateities patobulinimų ir reikalavimų.

5 **LAN prievadas**

RJ-45 LAN aštuonių kontaktų prievadas yra didesnis nei RJ-11 modemo prievadas ir palaiko standartinį Ethernet kabelį vietinio tinklo prijungimui. Integruota jungtis leidžia patogiai dirbti, nenaudojant papildomų adapterių.

6 **USB Prievadas (3.0, pasirinktuose modeliuose / 2.0)**

7 **USB Prievadas (3.0, pasirinktuose modeliuose / 2.0)**

USB Charger+ (Pasirinktuose modeliuose)

Suteikia galimybę įkrauti mobiliuosius telefonus arba skaitmeninius garso grotuvus, kol nešiojamasis kompiuteris yra miego būsenos, užmigdomas arba išjungtas.

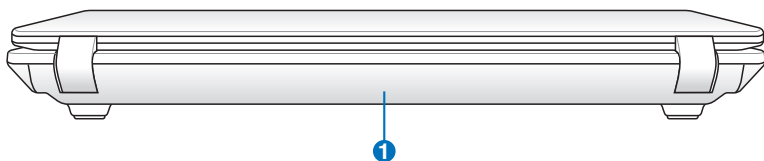
8 **Ausinių išvesties lizdas**

Stereo ausinių lizdas (1/8 colio) yra naudojamas kompiuterio garso išvesties signalui prijungti prie garsiakalbių su integruotu stiprintuvu ar ausinių. Šio lizdo naudojimas automatiškai blokuoja integruotus garsiakalbius.

9 **Mikrofono įvesties lizdas**

Mono mikrofono lizdas (1/8 colio) gali būti naudojamas išoriniam mikrofonui prijungti arba signalams iš garso įrenginių gauti. Šio lizdo naudojimas automatiškai blokuoja integruotą mikrofoną. Naudokite šią savybę vaizdo konferencijoms, balso pasakojimams ar tiesiog garso įrašams.

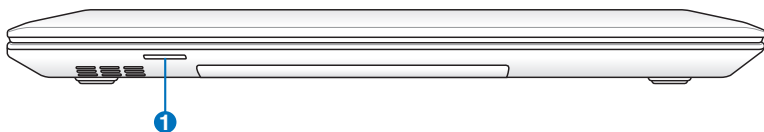
Galinė pusė



1 Baterijos įtaisas

Baterija yra automatiškai įkraunama, kai nešiojamasis kompiuteris jungiamas prie kintamosios srovės (AC) šaltinio, ir jos paskirtis užtikrinti kompiuterio maitinimą, atjungus šaltinį. Dėl šios priežasties kompiuteriu galima naudotis laikinai persikėlus iš vienos vietos į kitą. Baterijos veikimo laikas priklauso nuo vartojimo ir nuo kompiuterio techninių parametrų. Baterijos įtaiso negalima ardyti, ir jį būtina įsigyti kaip atskirą vienetą.

Priekinė pusė



1 „Flash“ atmintinės lizdas

Paprastai išorinis atminties modulis skaitytuvas yra perkamas atskirai siekiant naudoti tokių įrenginių atminties korteles kaip skaitmeninis fotoaparatas, MP3 grotuvas, mobilusis telefonas ir delninis kompiuteris (PDA). Šis nešiojamasis kompiuteris turi integruotą didelio greičio atminties modulis skaitytuvą, kuris greitai nuskaityto iš ir įrašo į daugelį „Flash“ atminties kortelių, kaip bus vėliau užsiminta šiame vadove.

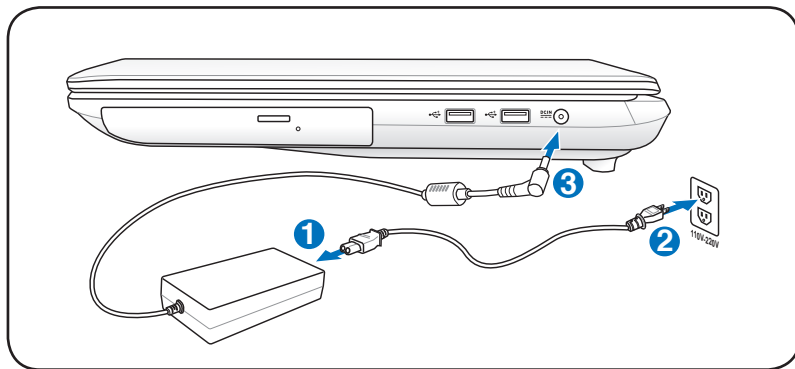
Palaikymo tipas: SD+MMC+MS+MS PRO.

Pradžia 3

Maitinimo sistema

Kintamosios srovės (AC) maitinimas

Nešiojamojo kompiuterio maitinimo pobūdis yra dvejopas: naudojant maitinimo adapterį ir naudojant bateriją. Maitinimo adapteris keičia elektros lizdo kintamąją elektros srovę (AC) į nuolatinę (DC), kurios reikia nešiojamojo kompiuterio maitinimui. Jūsų nešiojamasis kompiuteris pateikiamas su universaliu AC-DC adapteriu. Tai reiškia, kad jūs galite prijungti maitinimo laidą prie bet kokio 100V-120V bei 220V-240V elektros lizdo nenaudodami perjungiklių ar galios keitiklių. Skirtingose šalyse gali būti reikalaujama, kad jungiant pristatomą JAV standarto kintamosios srovės (AC) maitinimo kabelį prie nestandartinio lizdo būtų naudojamas adapteris. Daugelyje viešbučių egzistuoja universalūs elektros lizdai, kurie palaiko skirtingas įtampas bei maitinimo kabelio kištukus. Visada geriausia pasiteirauti patyrusio turistų apie kintamosios srovės (AC) įtampas nei vežtis adapterį į kitą šalį.



Maitinimo įvesties vieta priklauso nuo modelio. Žiūrėkite ankstesnį skyrių, kad surastumėte LAN prievadą.



Galite įsigyti kelionės rinkinį nešiojamajam kompiuteriui, į kurio sudėtį įeina maitinimo ir modemo adapteriai, tinkantys beveik kiekvienai šaliai.



ĮSPĖJIMAS! NEJUNKITE kintamosios srovės (AC) maitinimo laido prie kintamosios srovės (AC) maitinimo šaltinio, kol prie kompiuterio neprijungtas nuolatinės srovės (DC) kištukas. Šio veiksmo nepaisymas gali būti kintamosios/nuolatinės srovės (AC-DC) adapterio gedimo priežastimi.



SVARBU! Nešiojamojo kompiuterio maitinimui naudojant kitokį adapterį nei reikia arba naudojant kompiuteriui skirtą adapterį kitų įrenginių maitinimui, galima sugadinti įrangą. Jei pasirodo dūmai, jaučiamas degėsių kvapas arba AC-DC adapteris labai stipriai įkaipsta, kreipkitės į techninio aptarnavimo specialistus. Jei įtariate, kad kintamosios/nuolatinės srovės (AC-DC) adapteris sugedęs, kreipkitės į techninio aptarnavimo specialistus. Jei naudosite sugedusį adapterį, galite pažeisti tiek baterijos įtaisą, tiek patį kompiuterį.



Šis nešiojamasis kompiuteris pateikiamas su dviem ar trijų kontaktų kištuku, priklausomai nuo teritorijos. Esant trijų kontaktų kištukui, būtina naudoti įžemintą kintamosios srovės (AC) lizdą arba tinkamai įžemintą adapterį siekiant užtikrinti saugų jūsų kompiuterio veikimą.



ĮSPĖJIMAS! MAITINIMO ADAPTERIS DARBO METU GALI BŪTI ŠIEK TIEK ŠILTAS IR ĮKAIPŤĖS. PASIRŪPINKITE, KAD ADAPTERIS NEBŪTŲ UŽDENGTA IR LAIKYKITE TOLIAU NUO SAVO KŪNO.



Ištraukite maitinimo adapterį arba atjunkite kintamosios srovės (AC) maitinimo šaltinį siekiant sumažinti elektros energijos sunaudojimą nedirbant kompiuteriu.

Maitinimas naudojant bateriją

Nešiojamasis kompiuteris yra sukurtas darbui su keičiamu baterijos įtaisu. Baterijos įtaisas - tai kartu sutvirtintų baterijos elementų įtaisas. Visiškai įkrovus baterijos įtaisą, baterija veiks kelias valandas, ką galima pratęsti pasinaudojus maitinimo valdymo savybės BIOS sąrankos metu. Papildomi baterijos įtaisai yra pasirenkama galimybė, ir jų galima įsigyti atskirai per nešiojamojo kompiuterio pardavėją.

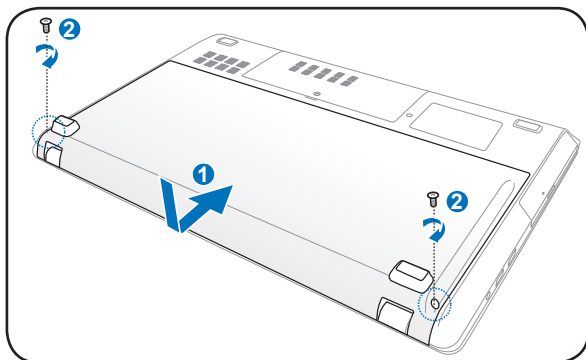
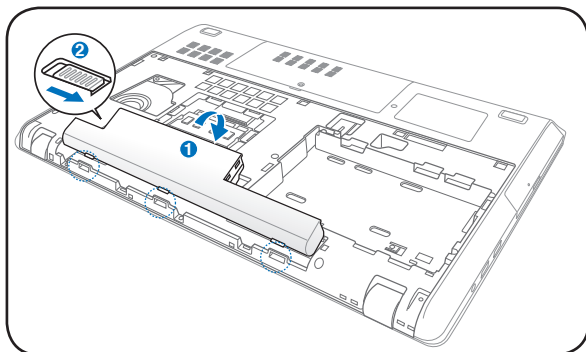
Baterijos įtaiso įdėjimas ir išėmimas

Jei jūsų nešiojamasis kompiuteris neturi įmontuoto baterijos įtaiso, vadovaukitės toliau nurodytomis baterijos įdėjimo procedūromis. Jei šis įtaisas neįdėtas, vadovaukitės toliau nurodytomis baterijos įdėjimo procedūromis.

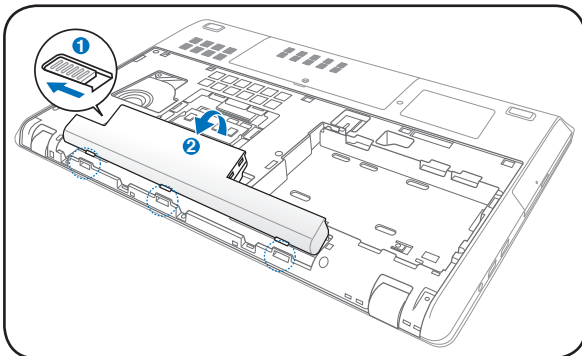
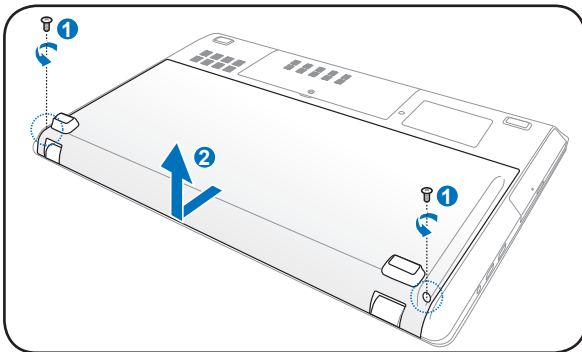


SVARBU! Niekada nemėginkite išimti baterijos įtaiso esant įjungtam kompiuteriui (ON), nes taip galite prarasti informaciją, su kuria dirbate.

Baterijos įtaiso įdėjimas:



Baterijos įtaiso išėmimas:



SVARBU! Naudokite tik tuos baterijos įtaisus ir maitinimo adapterius, kurie įeina į nešiojamojo kompiuterio komplektaciją, arba kurie yra specialiai patvirtinti gamintojo arba pardavėjo kaip galimi naudoti su šiuo modeliu, nes priešingu atveju galite sugadinti savo nešiojamąjį kompiuterį.

Baterijos priežiūra

Nešiojamojo kompiuterio baterijos įtaisas, kaip ir visos įkraunamos baterijos, turi ribotą pakartotinių įkrovimų skaičių. Baterijos įtaiso naudingas veikimo laikas priklauso nuo aplinkos temperatūros, drėgmės, ir nuo to, kaip naudojamas pats kompiuteris. Idealiausias variantas yra baterijos naudojimas temperatūroje nuo 5°C iki 35°C (nuo 41°F iki 95°F). Taip pat reikėtų atsižvelgti į tai, kad kompiuterio vidaus temperatūra yra aukštesnė nei aplinkos temperatūra. Bet kokie temperatūros svyravimai, neatitinkantys leistinų ribų, trumpina baterijos veikimo laiką. Tačiau bet koku atveju baterijos įtaiso naudojimo laikas laipsniškai mažės ir reikės įsigyti naują įtaisą iš aprobuoto jūsų nešiojamojo kompiuterio pardavėjo. Taip yra todėl, kad baterijos turi savo nustatytą tinkamumo naudoti laiką, ir rekomenduojama įsigyti kelias ateičiai.



ĮSPĖJIMAS! Saugos sumetimais NEMESKITE baterijos į ugnį, NEUŽTRUMPINKITE kontaktų ir NEARDYKITE pačios baterijos. Jei baterijos įtaisas veikia netinkamai arba yra pažeistas dėl smūgio, išjunkite kompiuterį (OFF) ir kreipkitės į aprobuotą techninio aptarnavimo centrą.

Ijunkite nešiojamąjį kompiuterį, mygtuku ON.

Ijungus nešiojamojo kompiuterio ekrane rodomas pranešimas „power-ON“ (Maitinimas įjungtas). Jei reikia, galite sparčiaisiais klavišais sureguliuoti ekrano raišką. Jei reikia, paleiskite BIOS sąranką, norėdami nustatyti ar pakeisti sistemos konfigūraciją, spauskite [F2] patekti į BIOS sąrankos aplinką. Jei spausite klavišą [Tab] programos krovimosi lange, bus matoma standartinė sistemos įkrovos informacija, tokia kaip BIOS versija. Spauskite [ESC] ir jums bus pateiktas sistemos įkrovos meniu su galimybe pasirinkti įkrovą iš esamų diskų.



Prieš pradėdami sistemos įkrovą, ekrano plokštė mirksi esant įjungtam maitinimui (ON). Tai nešiojamojo kompiuterio testo programės dalis, o ne ekrano problema.



SVARBU! Norėdami apsaugoti standųjį diską, išjungę kompiuterį (OFF) palaukite bent 5 sekundes prieš vėl jį įjungdami (ON).



ĮSPĖJIMAS! NENEŠIOKITE ar neuždenkite veikiančio nešiojamojo kompiuterio medžiagomis, kurios mažina oro pralaidumą, tokiomis kaip nešiojimo krepšys.

Automatinis parengties tikrinimas (POST)

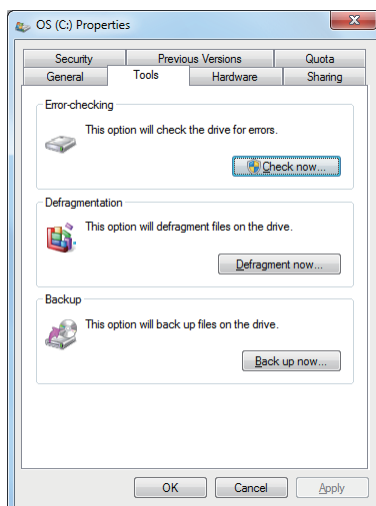
Ijungus kompiuterį (ON), pirmiausia jis praeis eilę programa valdomų diagnostinių testų, vadinamų automatinio parengties tikrinimu (POST). Programa, kuri valdo POST yra įdiegta kaip nuolatinė nešiojamojo kompiuterio architektūros dalis. POST apima nešiojamojo kompiuterio aparatūros konfigūracijos įrašą, kuris naudojamas diagnostinės sistemos patikros atlikimui. Šis įrašas yra sukurtas naudojantis BIOS sąrankos programa. Jei POST eigos metu išaiškėja skirtumas tarp įrašo ir esamos aparatūros, bus rodomas pranešimas, raginantis ištaisyti prieštaravimą paleidus BIOS sąrankos programą. Daugeliu atveju įrašas turi būti teisingas jums gavus nešiojamąjį kompiuterį. Pasibaigus tikrinimui, gali būti parodytas toks pranešimas: „No operating system found“ (Operacinės sistemos rasti nepavyko), jei standusis diskas nebuvo iš anksto įkeltas kartu su operacine sistema. Tai reiškia, kad standusis diskas buvo tinkamai rastas, ir yra pasiruošęs naujos operacinės sistemos įdiegimui.

Savikontrolės ir ataskaitų technologija

S.M.A.R.T. (Savikontrolės ir ataskaitų technologija) tikrina standųjį diską POST patikros metu ir rodo įspėjimą, jei standžiajam diskui reikia techninio aptarnavimo. Jei sistemos įkrovos metu rodomas koks nors įspėjimas dėl standžiojo disko būklės, nedelsiant pasidarykite atsarginę savo duomenų kopiją ir paleiskite Windows diskų patikros programą.

Windows diskų patikros programos paleidimas: spauskite Start (Pradėti) > pasirinkite **Computer (Kompiuteris)**

> dešiniuoju pelės klavišu spragtelėkite ant standžiojo disko piktogramos > pasirinkite **Properties (Savybės)** > spauskite **Tools (Įrankiai)** skirtuką > spauskite Check Now (Tikrinti dabar) > spauskite **Start (Pradėti)**. Galite taip pat pasirinkti „Scan ... sectors“ (Skenuoti...sektorius) efektyvesniam skenavimui ir pataisymui, tačiau procesas tuomet bus lėtesnis.



SVARBU! Jei sistemos įkrovos metu paleidus disko patikros programą, rodomi įspėjimo pranešimai, jūsų kompiuterį reikia vežti techniniam aptarnavimui. Jei ir toliau juo dirbsite, galite prarasti sukauptą informaciją.

Baterijos galios tikrinimas

Baterijos sistema įgyvendina „Protingos baterijos“ standartą Windows aplinkoje, kuris leidžia baterijai pateikti tikslią ataskaitą, kiek laiko dar ji gali dirbti pagal likusių resursų kiekį. Visiškai įkrautas baterijos įtaisas leidžia dirbti nešiojamuoju kompiuteriu kelias valandas.

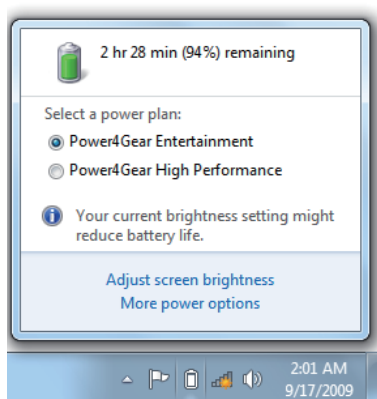
Tačiau tikri skaičiai skiriasi priklausomai nuo to, kaip išnaudojamos energijos taupymo savybės, nuo jūsų darbo įgūdžių, CPU, sistemos atminties dydžio ir ekrano plokštės dydžio.



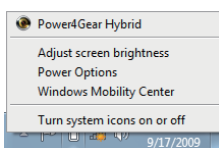
Čia nurodyti ekrano paveikslėliai yra tik pavyzdžiai ir nebūtinai turi atspindėti tai, kas atsitiko jūsų sistemai.



Jūs būsite įspėtas baterijai senkant. Jei ignoruosite pranešimus apie senkančią bateriją, nešiojamasis kompiuteris laipsniškai pereis į sustabdytąjį režimą (Windows numatytosios nuostatos naudoja STR).



Baterijos piktogramos spragtelėjimas kairiuoju klavišu



Baterijos piktogramos spragtelėjimas dešiniuoju klavišu



Nuveskite žymiklį ant baterijos piktogramos, kaip nenaudojamas maitinimo adapteris.



Nuveskite žymiklį ant baterijos piktogramos, kaip naudojamas maitinimo adapteris.



ĮSPĖJIMAS! Suspend-to-RAM (STR) savybė nebevyksta, kai baterija išsikrauna. STR yra ne tas pats kas išjungtas maitinimas (OFF). STR reikalauja mažo energijos kiekio, ir duomenys yra prarandami, jei visiškai išsekus baterijai įrenginys nebeturi maitinimo arba nėra elektros energijos (pvz., baterijos įtaiso ir maitinimo adapterio išėmimas).

Baterijos įtaiso įkrovimas

Prieš pradėdami naudoti nešiojamąjį kompiuterį, reikia įkrauti baterijos įtaisą. Baterijos įtaiso įkrovimas prasideda netrukus po to, kai nešiojamasis kompiuteris prijungiamas prie išorinio maitinimo šaltinio, naudojantis adapteriu. Visiškai įkraukite baterijos įtaisą prieš naudodami jį pirmąjį kartą. Naujas baterijos įtaisas turi būti visiškai įkrautas prieš atjungiant nešiojamąjį kompiuterį nuo maitinimo šaltinio. Visiškai įkrauti bateriją reikia kelių valandų, kai kompiuteris išjungtas (OFF), ir tai gali trukti du kartus ilgiau, kai kompiuteris veikia (ON). Baterijos būsenos indikatorius kompiuteryje užgesa (OFF), kai baterijos įtaisas visiškai įkrautas.



Baterija pradeda krauti, kai išekvojama mažiau nei 95% likusios energijos. Tai apsaugo bateriją nuo poreikio ją įkrauti dažnai. Pakartotinio įkrovimo ciklą sumažinimas prailgina baterijos veikimo laiką.



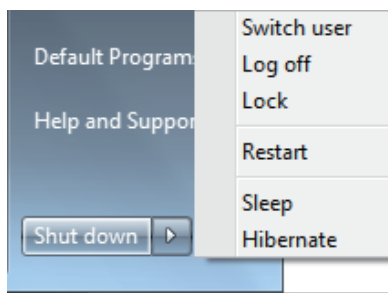
Baterijos įkrovimas nutrūksta, jei aplinkos temperatūra ar baterijos įtampa yra per aukšta.



ĮSPĖJIMAS! NEPALIKITE baterijos įtaiso išsikrovusio. Laikui bėgant baterijos įtaisas išsikrauna. Jei nenaudojate baterijos įtaiso, jį reikia įkrauti kas trys mėnesiai, siekiant prailginti atkūrimo galimybę arba, priešingu atveju, ateityje gali nepavykti jo įkrauti.

Maitinimo pasirinktys

Maitinimo mygtuku galima įjungti (ON) arba išjungti (OFF) nešiojamąjį kompiuterį arba perjungti jį į laukimo ar užmigdymo režimus. Maitinimo mygtuko faktinį veikimą galima sureguliuoti: Windows Control Panel (Windows Valdymo skydas) > Power Options (Maitinimo pasirinktys).



Jei domina kitos pasirinktys, tokios kaip „Vartotojo keitimas, pakartotinas paleidimas, laukimo režimas ar išjungimas“ spustelėkite rodyklę šalia užrakto piktogramos.

Sistemos paleidimas iš naujo ar pakartotina sistemos įkrova


Atlikus savo operacinės sistemos pakeitimus, jums gali reikėti paleisti sistemą iš naujo. Kai kurie įdiegimo procesai pateiks dialogo langą sistemai paleisti iš naujo. Norėdami rankiniu būdu paleisti sistemą iš naujo, pasirinkite **Restart (Paleisti iš naujo)**.

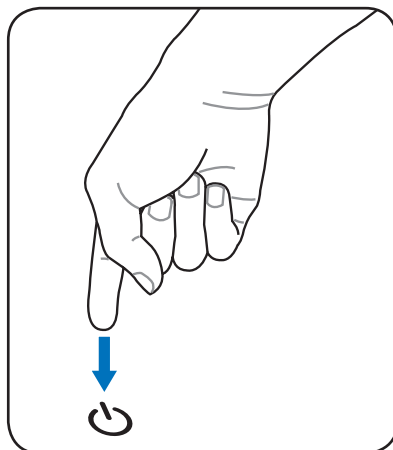


SVARBU! Norėdami apsaugoti standųjį diską, išjungę kompiuterį (OFF) palaukite bent 5 sekundes prieš vėl jį įjungdami (ON).

Avarinis išjungimas

Jei operacinės sistemos nepavyksta tinkamai išjungti (OFF) arba paleisti iš naujo, yra papildoma galimybė nešiojamajam kompiuteriui išjungti.

Laikykite maitinimo mygtuką nuspaudę  ilgiau nei 4 sekundes.



SVARBU! NENAUDOKITE avarinio išjungimo kol vyksta duomenų įrašymas, nes tokiu atveju galima prarasti ar sugadinti duomenis.

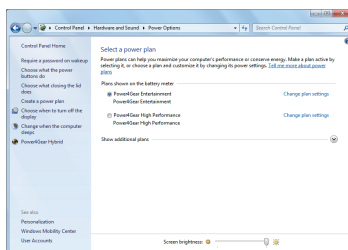
Maitinimo valdymo režimai

Nešiojamasis kompiuteris turi eilę automatišų ar reguliuojamų elektros energijos taupymo režimų, kuriuos galima naudoti baterijos veikimo laikui prailginti bei sumažinti bendrąsias turėtojo išlaidas (TCO). Jūs galite valdyti kaip kurias šių savybių per maitinimo meniu BIOS sąrankoje. ACPI maitinimo valdymo savybės yra tvarkomos per operacinę sistemą. Maitinimo valdymo savybės yra skirtos kiek galima didesniai elektros energijos sutaupymui, kuomet tam tikri kompiuterio komponentai perjungiami į energijos taupymo režimus kiek galima dažniau, tačiau pagal poreikį jie gali veikti ir visišku pajėgumu.

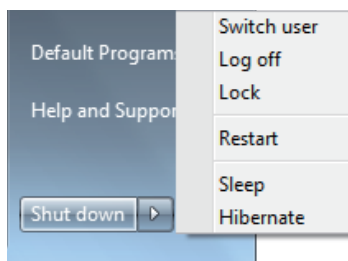
Laukimo ir užmigdymo režimai

Maitinimo valdymo nuostatas galite rasti **Windows > Control Panel (Valdymo skydas) > Power Options (Maitinimo pasirinktys)**. System Settings (Sistemos nuostatose), jūs galite nustatyti „**Laukimo/ užmigdymo**“ arba „**Išjungimo**“ režimus, kurie bus suaktyvinti uždarius ekrano plokštę ar nuspaudus maitinimo mygtuką.

„**Laukimo**“ ir „**Užmigdymo**“ režimai taupo elektros energiją, kaip jūs nedirbate kompiuteriu, blokuodami tam tikrus sistemos komponentus. Po kurio laiko toliau tęsdami darbą, ekrane išvysite viską taip, kaip palikote (pvz., pusiau paslinktas dokumentas arba nebaigtas rašyti el. laiškas). „**Išjungimas**“ uždarys visas programas ir paklaus, ar norite išsaugoti savo darbą, jei kas nors nebuvo išsaugota.



Sleep (Laukimas) yra tas pats, kas „Suspend-to-RAM“ (STR) savybė. Ši funkcija išsaugo jūsų einamuosius duomenis ir jų būklę RAM atmintyje, kaip tuo tarpu daug kitų komponentų yra neveiksnūs. Kadangi RAM yra nepastovi, jei reikia maitinimo duomenų išlaikymui (atnaujinimui).



Spauskite **Windows** mygtuką ir rodyklę šalia užrakto piktogramos, norėdami pamatyti šią pasirinktį. Taip pat galite naudoti klaviatūros sparčiųjų klavišų derinį **[Fn F1]** šiam režimui suaktyvinti. Atkurkite nuspausdami bet kokį klaviatūros klavišą išskyrus [Fn]. (PASTABA: maitinimo indikatorius šiame režime mirksi.)

Hibernate (Užmigdymas) yra tas pats kas „Suspend-to-Disk“ (STD) savybė ir išsaugo jūsų einamuosius darbus ir jų būseną standžiajame diske. Tai atliekant nebereikia periodiškai atnaujinti RAM, o energijos sunaudojimas ženkliai sumažėja, tačiau iki galo nenutrūksta, nes tam tikri sužadinimo komponentai, tokie kaip LAN, ir toliau reikalauja maitinimo. „**Užmigdymas**“ sutaupo daugiau energijos nei „**Laukimas**“. Spauskite **Windows** mygtuką ir rodyklę šalia užrakto piktogramos, norėdami pamatyti šią pasirinktį. Atkurkite nuspaudę maitinimo mygtuką. (PASTABA: maitinimo indikatorius šiame režime užgesa.)

Temperatūros lygio kontrolė

Yra trys temperatūros lygio kontrolės būdai nešiojamojo kompiuterio terminai būsenai valdyti. Šios kontrolės pasirinktys gali būti konfigūruojamos vartotojo, ir jas būtina žinoti jei kompiuteris pereitų į tokias būsenas. Šios temperatūros vertės - tai sisteminio bloko (ne CPU) temperatūra.

- Aušintuvai įsijungia aktyviam aušinimui, kai temperatūra pasiekia saugią aukščiausią ribą.
- CPU greitis mažėja dėl pasyvaus aušinimo, kai temperatūra viršija saugią aukščiausią ribą.
- Sistema išsijungia dėl kritiško aušinimo, kai temperatūra viršija maksimalią saugią aukščiausią ribą.

Specialiosios klaviatūros funkcijos

Spalviniai spartieji klavišai

Toliau aprašomi spalviniai spartieji klavišai, kuriuos rasite savo nešiojamojo kompiuterio klaviatūroje. Spalvinių klavišų komandos gali būti vykdomos tik laikant nuspaustą funkcinį klavišą ir tuo pačiu metu spaudžiant spalvinį klavišą.



Sparčiųjų klavišų išsidėstymas tarp funkcinų klavišų gali skirtis priklausomai nuo modelio, tačiau jų funkcijos išlieka tos pačios. Vadovaukitės piktogramomis vietoje funkcinų klavišų.



„Zz“ Piktograma (F1): Perjungia nešiojamąjį kompiuterį į pristabdymo režimą („Save--to-RAM“ (Išsaugoti į RAM) arba „Save--to-Disc“ (Išsaugoti į diską), priklausomai nuo laukimo mygtuko nuostatų maitinimo valdymo sąrankoje).



Radio bokštas (F2): Tik bevielio ryšio modeliams: Perjungia vidinį bevielį LAN arba „Bluetooth“ (pasirinktuose modeliuose) į Ijungta (ON) ar Išjungta (OFF) pozicijas su virtualiuoju ekranu. Kai ši funkcija suaktyvinta, šviečia atitinkamas bevielio ryšio būsenos indikatorius. Prieš pradėdami naudoti bevielį LAN ar „Bluetooth“ reikia atlikti Windows programinės įrangos nuostatas.





„Saulutė žemyn“ piktograma (F5): Mažina ekrano raišką







„Saulutė aukštyr“ piktograma (F6): didina ekrano raišką







LCD Piktograma (F7): Perjungia ekrano plokštę į Ijungta (ON) ir Išjungta (OFF) pozicijas. (Kai kuriuose modeliuose; ištempia ekrano sritį visam monitoriui užpildyti, kaip naudojami žemos skiriamosios gebos režimai.)



  **LCD/Monitoriaus piktogramos (F8):** Perjungia tarp nešiojamojo kompiuterio LCD ekrano ir išorinio monitoriaus pagal šią seką: Tik LCD -> Tik CRT (Išorinis monitorius) > LCD + CRT Klonas-> LCD + CRT Išplėstinis. (Ši funkcija neveiks esant 256 spalvoms, pasirinkite High Color (Didelė spalvų paletė) ekrano savybių nuostatose.) **PASTABA: Prieš pradėdant sistemos įkrovą, būtina prijungti išorinį monitorių.**



  **Perjungiamas jutiklinis kilimėlis (F9) :** Perjungiamos įmontuoto jutiklinio kilimėlio funkcijos UŽBLOKUOTI (pasyvinti) ir ATBLOKUOTI (aktyvinti). Jutiklinio kilimėlio blokavimas apsaugo, kad rašydami atsitiktinai nepajudintumėte rodyklės. Šią funkciją geriausia naudoti, kai prijungtas išorinis manipuliatorius, kaip antai pelė. **PASTABA:** kai kurių modelių jutiklinio kilimėlio mygtukai yra su indikatoriais, kurie šviečia, kai kilimėlis ATBLOKUOTAS (aktyvintas) ir nešviečia, kai jis UŽBLOKUOTAS (pasyvintas).

  **Perbrauktų garsiakalbių piktograma (F10):** Perjungia garsiakalbius į Įjungta (ON) ir Išjungta (OFF) pozicijas. (tik Windows OS)

  **Garsiakalbių išvesties mažinimo piktograma (F11):** Mažina garsiakalbių garsumą (tik Windows OS)

  **Garsiakalbių išvesties didinimo piktograma (F12):** Didina garsiakalbių garsumą (tik Windows OS)

  **Fn+C:** Perjungia „Splendid Video Intelligent Technology“ (Puikaus vaizdo intelektualiosios technologijos) funkciją į Įjungta (ON) ir Išjungta (OFF) pozicijas. Tai leidžia perjungti tarp skirtingų ekrano spalvų išplėtimo režimų siekiant pagerinti kontrastą, raišką, odos atspalvį ir spalvų sodrumą raudonai, žaliai ir mėlynai spalvoms nepriklausomai. Šį režimą galite matyti virtualiajame ekrane (OSD).

  **Fn+V :** Perjungia „Life Frame“ programinės įrangos taikomąsias programas.



„Power4Gear Hybrid“ (Fn+Tarpo klavišas): Šis klavišas kaitalioja maitinimo nuostatas tarp įvairių elektros energijos taupymo režimų. Maitinimo taupymo režimai kontroliuoja daugelį nešiojamojo kompiuterio aspektų, siejamų su veikimo maksimalizavimu priešpastatant baterijos darbo laikui. Maitinimo adapterio prijungimas ar atjungimas automatiškai perjungs sistemą tarp AC režimo ir baterijos režimo. Šį režimą galite matyti virtualiajame ekrane (OSD).

„Microsoft Windows“ klavišai

Yra du specialieji Windows klavišai klaviatūroje, kaip aprašyta toliau.



Klavišas su Windows logotipu suaktyvina Start (Pradėti) meniu, esantį kairiajame apatiniame Windows darbalaukio kampe.



Kitas klavišas, kuris panašus į Windows meniu su maža rodykle, suaktyvina savybių meniu, ir atlieka tas pačias funkcijas kaip ir dešiniojo pelės mygtuko spustelėjimas ant Windows objekto.

Klaviatūros skaitmenų sritis

Klaviatūroje yra įmontuota skaitmenų sritis, sudaryta iš 15 klavišų, kuriais patogiu intensyviai įvesti skaičius. Dvigubos paskirties klavišų gaubteliai pažymėti oranžine spalva. Skaičiai išdėstyti viršutiniame dešiniajame kiekvieno klavišo kampe, kaip parodyta pavyzdyje.

Kai skaičių sritis įjungžiama paspaudus [Fn][Ins/Num LK], užsidega indikacinis skaitmenų klavišo šviesos diodas (LED). Jei prijungiama išorinė klaviatūra, joje paspaudus mygtuką [Ins/Num LK], vienu metu abiejose klaviatūrose įjungžiama arba išjungžiama skaitmenų („NumLock“) funkcija.

Norint išjungti skaičių sritį, tačiau išorinės klaviatūros pagalbinę klaviatūrą palikti aktyvią, paspauskite nešiojamojo kompiuterio mygtukus [Fn][Ins/Num LK].



Klaviatūros rodyklių klavišai

Kai skaitmenų klavišas įjungtas arba išjungtas, klaviatūros mygtukus galima naudoti kaip rodyklių klavišus, kad būtų lengviau judėti įvedant skaitmeninius duomenis į skaičiuoklę ar panašias programas.

Kai skaitmeninis klavišas išjungtas, paspauskite klavišą [Fn] ir vieną iš apačioje parodytų rodyklių klavišų. Pavyzdžiui, [Fn][8], norėdami judėti aukštyn, [Fn][K] - žemyn, [Fn][U] - į kairę ir [Fn][O] - į dešinę.

Kai skaitmeninis klavišas įjungtas, spauskite [Shift] ir vieną iš apačioje parodytų rodyklių klavišų. Pavyzdžiui, [Shift][8] norėdami judėti aukštyn, [Shift][K] - žemyn, [Shift][U] - į kairę ir [Shift][O] į dešinę.

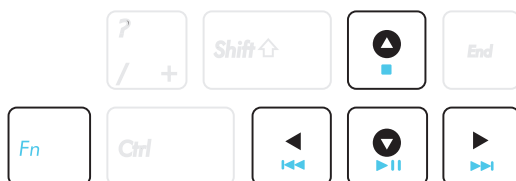


Daugialypės terpės valdymo klavišai (pasirinktuose modeliuose)

Daugialypės terpės valdymo klavišai leidžia patogiai valdyti daugialypės terpės taikomąsias programas. Toliau aprašomos kiekvieno daugialypės terpės valdymo klavišo jūsų kompiuteryje reikšmės.



Kaip kurios valdymo klavišų funkcijos gali būti atidėtos priklausomai nuo nešiojamojo kompiuterio modelio.



Naudokite [Fn] klavišą kartu su rodykliniais klavišais CD valdymo funkcijoms.



CD Paleidimas/Pauzės režimas

CD sustabdymo metu, CD paleisties pradžia.
CD paleisties metu, pristabdo CD paleistį.



CD sustabdymas

CD paleisties metu: Sustabdo CD paleistį.



CD perėjimas prie ankstesnio takelio (sukti atgal)

CD paleisties metu, pereina prie ankstesnio garso takelio/kino serijos.

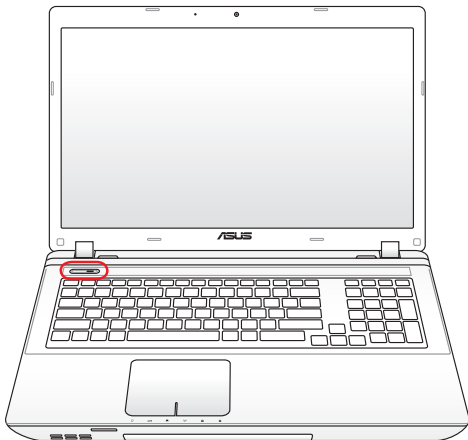


CD Perėjimas prie kito takelio (Sukti pirmyn)

CD paleisties metu, pereina prie kito garso takelio/kino serijos.

Perjungikliai ir būsenos indikatoriai

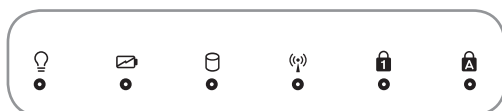
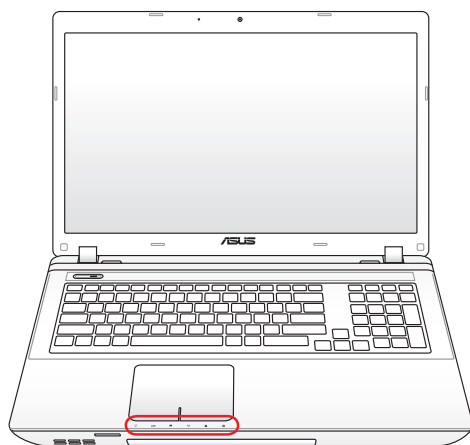
Perjungikliai



Maitinimo mygtukas

Maitinimo mygtuku galima įjungti (ON) arba išjungti (OFF) nešiojamąjį kompiuterį arba perjungti jį į laukimo ar užmigdymo režimus. Maitinimo mygtuko faktinį veikimą galima sureguliuoti: Windows Control Panel (Windows Valdymo skydas) > Power Options (Maitinimo pasirinktys).

Būvio indikatoriai



Maitinimo kontrolinė lemputė

JUNGUS nešiojamąjį kompiuterį, užsidega maitinimo kontrolinė lemputė. Kai kompiuteris veikia „Suspend-to-RAM“ (miego) režimu, ši lemputė lėtai žybcioja. Kai nešiojamasis kompiuteris išjungiamas arba veikia „Suspend-to-Disk“ (užmigdyimo) režimu, lemputė išsijungia.

Baterijos įkrovos indikatorius (dviejų spalvų)

Dviejų spalvų baterijos įkrovos indikatorius rodo baterijos įkrovos būklę, kaip nurodyta:

Žalias šviečia (ON): Baterijos įkrova yra tarp 95% ir 100% (su kintamosios srovės (AC) maitinimu)

Oranžinis šviečia (ON): Baterijos įkrova yra mažesnė nei 95% (su kintamosios srovės (AC) maitinimu).

Oranžinis mirksi: Baterijos įkrova yra mažesnė nei 10% (be kintamosios srovės (AC) maitinimo).

Nešviečia (OFF): Baterijos įkrova yra tarp 10% ir 100% (be kintamosios srovės (AC) maitinimo).

Diskasukio aktyvumo indikatorius

Informuoja, kad nešiojamasis kompiuteris renka informaciją iš vieno ar kelių atminties įrenginių, tokių kaip standusis diskas. Informacijos rinkimo metu indikatorius mirksi proporcingai.

Bluetooth/Bevielio ryšio indikatorius

Ši lemputė naudojama tik tuose modeliuose, kuriuose yra įmontuotas vidinis „Bluetooth“ (BT) ir belaidis vietinis kompiuterių tinklas (LAN). Šis indikatorius šviečia parodydamas, kad kompiuterio „Bluetooth“ (BT) funkcija įjungta. Jis taip pat šviečia, įjungus įmontuotą belaidį vietinį kompiuterių tinklą. (reikalingos Windows programinės įrangos nuostatos).

Skaitmenų klavišų registro fiksacijos indikatorius

Jei šis indikatorius šviečia, tai reiškia, kad [Num Lk] skaitmenų klavišai yra suaktyvinti. Skaitmenų klavišų registro fiksacija leidžia kai kurioms klaviatūroms raidėms veikti kaip skaitmenims lengvesniam skaitmeninių duomenų įvedimui.

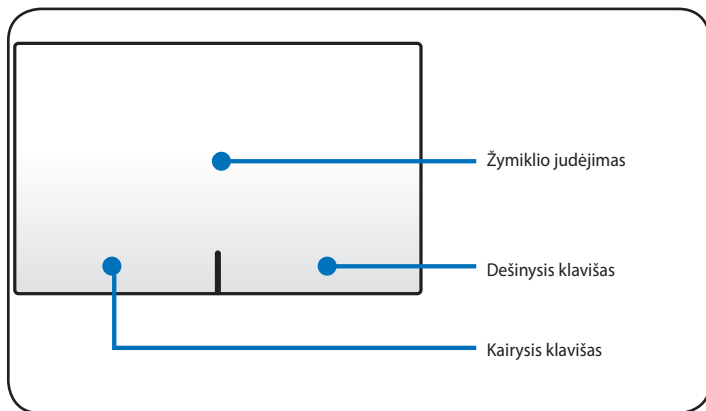
Didžiųjų raidžių registro fiksacijos indikatorius

Jei šis indikatorius šviečia, tai reiškia, kad didžiosios raidės [Caps Lock] yra suaktyvintos. Didžiųjų raidžių registro fiksacija leidžia kai kurias klaviatūros raides rinkti kaip didžiąsias raides (pvz., A, B, C). Kai didžiųjų raidžių indikatorius nešviečia, renkamos raidės bus mažosios (pvz., a,b,c).

Nešiojamojo kompiuterio naudojimas

Rodomasis įtaisas

Į nešiojamąjį kompiuterį integruotas jutiklinio kilimėlio rodomasis įtaisas, visiškai atitinka PS/2 pelės dizainą su dviem ar trim mygtukais ir slinkties ratuku. Jutiklinis kilimėlis yra jautrus lietimuisi ir neturi judančių dalių, taigi mechaninių pažeidimų galima išvengti. Įtaiso tvarkyklė yra vis dar reikalaujama dirbant su tam tikromis programinės įrangos taikomosiomis programomis.



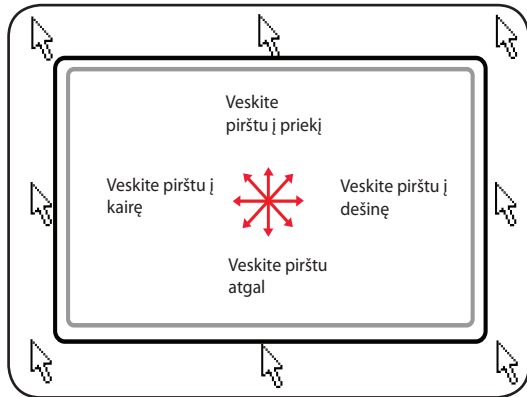
SVARBU! NELIESKITE jutiklinio kilimėlio jokiais kitais objektais išskyrus pirštais arba kitaip nepažeiskite jutiklinio kilimėlio paviršiaus.

Jutiklinio kilimėlio naudojimas

Jutiklinis kilimėlis leidžia pirštais vedžioti žymiklį ekranu arba pasirinkti ekrane rodomas nuostatas nenaudojant standartinės pelės. Norėdami naudotis jutikliniu kilimėliu, lengvai spustelėkite ar tapštelėkite jį pirštu.

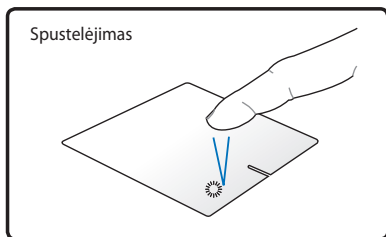
Žymiklio judėjimas

Padėkite savo pirštą jutiklinio kilimėlio centre ir veskite bet kokia kryptimi, norėdami perkelti žymiklį.

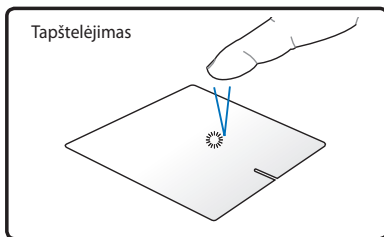


Jutklinio kilimėlio naudojimo iliustracijos

Spustelėjimas/tapstelėjimas - Žymikliui esant užvestam ant pasirinkto elemento, spauskite kairįjį mygtuką arba savo pirštais švelniai palieskite jutiklinį kilimėlį bei laikykite savo pirštus ant jo, kol elementas bus pasirinktas. Pasirinktas elementas pakeis spalvą. Du toliau nurodyti pavyzdžiai atitinka tą patį rezultatą.

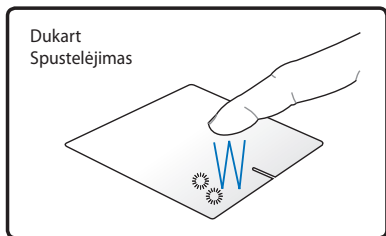


Spauskite kairiojo žymiklio klavišą ir atleiskite.

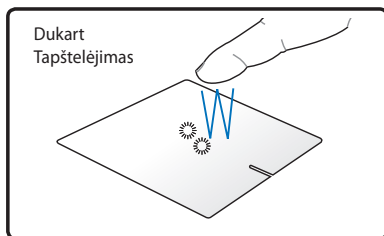


Lengvai, bet greitai tapstelėkite jutiklinį kilimėlį.

Spustelėjimas dukart/tapstelėjimas dukart - Šiais veiksmais galėsite paleisti savo pasirinktą programą. Veskite savo pirštą ties programa, kurią jūs norite paleisti, spauskite kairįjį klavišą arba dukart tapstelėkite kilimėlį greitesniam atlikimui, ir sistema paleis jūsų pasirinktą programą. Jei intervalas tarp spustelėjimų ir tapstelėjimų yra per ilgas, operacija nepavyks. Spustelėjimo dukart greitį jūs galite pasirinkti pagal komandas Windows /Control Panel (Valdymo skydas) /Mouse (Pelė). Du toliau nurodyti pavyzdžiai atitinka tą patį rezultatą.

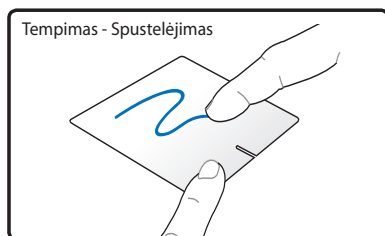


Spauskite kairįjį klavišą dukart ir atleiskite.

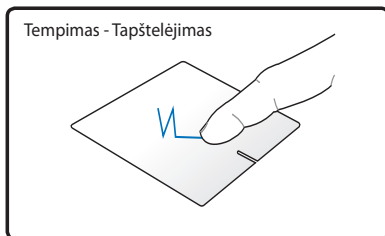


Lengvai, bet greitai dukart tapstelėkite jutiklinį kilimėlį.

Tempimas - Tempimas - tai elemento perkėlimas iš vienos vietos į kitą. Veskite savo pirštą ant pasirinkto elemento, tuo pačiu metu laikydami nuspaudę kairįjį klavišą, tuomet veskite elementą į norimą vietą, o tada atleiskite kairįjį klavišą. Taip pat galima dukart tapštelėti ir laikyti elementą tempiant jį į kitą vietą savo pirštu. Dvi toliau nurodytos iliustracijos atitinka tą patį rezultatą.

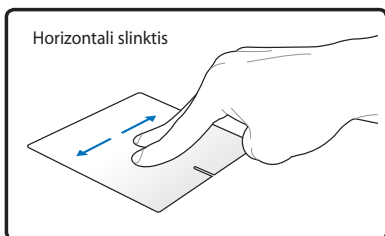
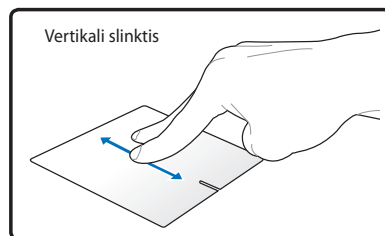


Laikykite kairįjį klavišą nuspaudę ir vedžiotkite pirštu per jutiklinį kilimėlį.

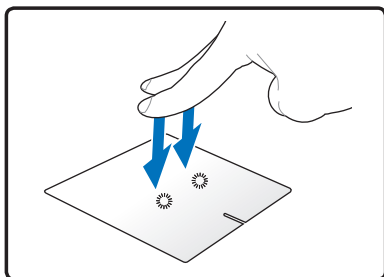


Lengvai dukart tapštelėkite jutiklinį kilimėlį, vėsdami pirštą jutikliniu kilimėliu antrojo tapštelėjimo metu.

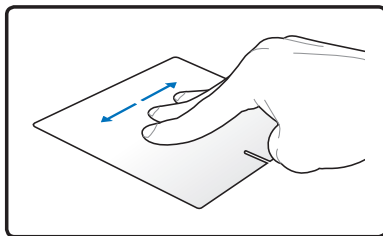
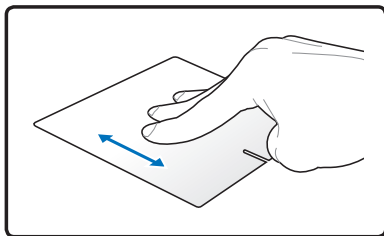
Slinkimas dviem pirštais - Du pirštus veskite jutikliniu kilimėliu aukštyn/žemyn/kaiprėn/dešinėn, norėdami paslinkti langą aukštyn/žemyn/kaiprėn/dešinėn. Jei ekrano lange yra keli polangiai, prieš slykdamį perkelkite žymiklį ant polangio.



Tapštelėjimas dviem pirštais - Naudodamiesi dviem pirštais palieskite Touchpad. Šis veiksmas imituoja peles dešiniuoju peles mygtuku spustebsite funkcija.



Slinkimas trimis pirštais - Trijų pirštų galiukais slinkite jutikliniu kilimėliu, kad pasirodytų programos. Slinkite žemyn, kad pasirodytų darbalaukis. Slinkite į kairę / dešinę, kad peržiūrėtumėte puslapius. Veskite iš kairės į dešinę, kad peržiūrėtumėte kitą puslapį arba iš dešinės į kairę, kad grįžtumėte į ankstesnius puslapius.



Jutiklinio kilimėlio priežiūra

Jutiklinis kilimėlis yra jautrus spaudimui. Jei jis tinkamai neprižiūrimas, jį galima lengvai sugadinti. Vadovaukitės šiomis saugos priemonėmis.

- Įsitinkinkite, kad ant jutiklinio kilimėlio nepatenka nešvarumai, skystis ar riebalai.
- Nesilieskite prie jutiklinio kilimėlio šlapiais ar nešvariais pirštais.
- Nedėkite sunkių daiktų ant jutiklinio kilimėlio arba ant jo mygtukų.
- Nesubraižykite jutiklinio kilimėlio savo nagais arba kitais aštriais objektais.



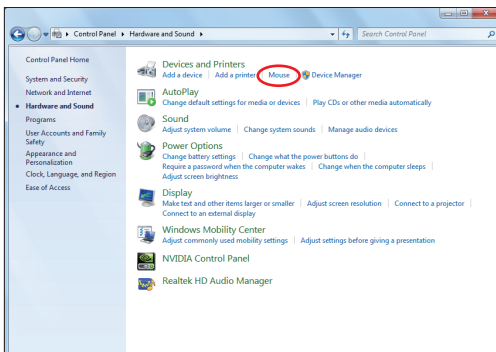
Jutiklinis kilimėlis reaguoja į judesį, bet ne į jėgą. Todėl nereikia jo paviršiaus spausti per stipriai. Per stiprus tapštelėjimas neturi įtakos jutiklinio kilimėlio veikimui. Jutiklinis kilimėlis geriau reaguoja į lengvą spustelėjimą.

Automatinis jutiklinio kilimėlio atjungimas

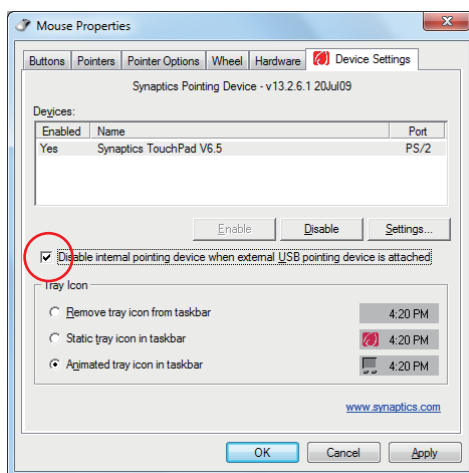
Windows gali automatiškai atjungti jūsų nešiojamojo kompiuterio jutiklinį kilimėlį esant prijungtai išorinei USB pelei.

Paprastai ši savybė būna neaktyvi, jūs galite suaktyvinti ją:

1. Pagal pasirinktą Windows **Control Panel (Valdymo skydas) > Hardware and Sound (Aparatinė įranga ir garsas) > Mouse (Pelė)**.



- Viršuje spustelėkite **Device Settings** (Įrenginio nuostatos) ir spustelėkite žymimąjį langelį **Disable internal pointing device when external USB pointing device plug in** (Išjungti vidinį manipuliatorių, kai prijungiamas išorinis USB manipuliatorius).



- Spustelėkite **OK**, kad baigtumėte konfigūruoti.

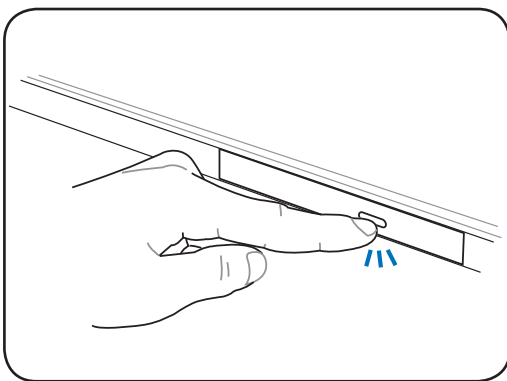
Atminties įrenginiai

Atminties įrenginiai leidžia jūsų nešiojamajam kompiuteriui nuskaityti ar įrašyti dokumentus, paveikslėlius ir kitus failus į įvairius duomenų atminties įtaisus.

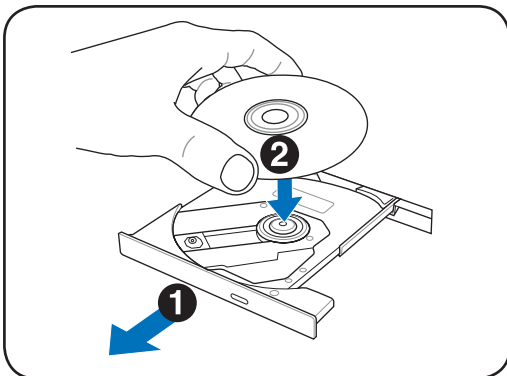
Optinis diskasukis (pasirinktuose modeliuose)

Optinio disko įdėjimas

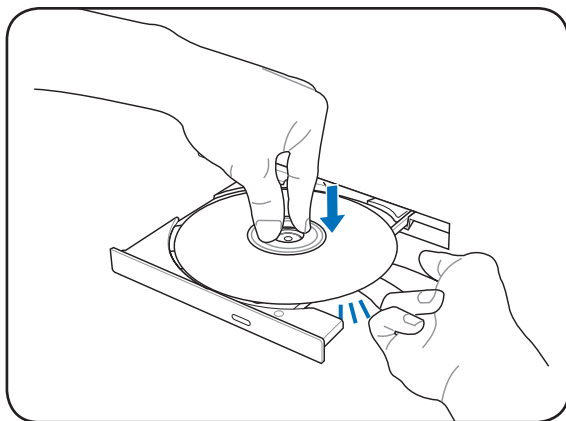
1. Esant nešiojamajam kompiuteriui įjungtam (ON), spauskite diskasukio išstūmimo mygtuką, ir pusiau pasirodys dėklas optiniam diskui.



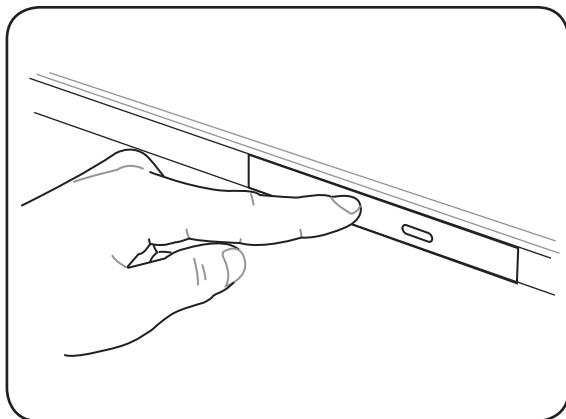
2. Lengvai patraukite diskasukio priekinį skydą, ir dėklas išsitrauks visas. Būkite atsargūs, kad nepaliesumėte CD diskasukio lęšių ar kitų mechanizmų. Įsitikinkite, kad nėra pašalinių objektų, galinčių įstrigti po diskasukio dėklu.



3. Laikykite diską už kraštų ir įdėkite į diskasukį spausdintine puse aukštyn. Paspauskite iš abiejų disko centro pusių, kol diskas užsifiksuos savo vietoje ant įvorės. **Jei tinkamai įdėtas diskas, įvorė neturi būti iškilusi labiau nei jis pats.**



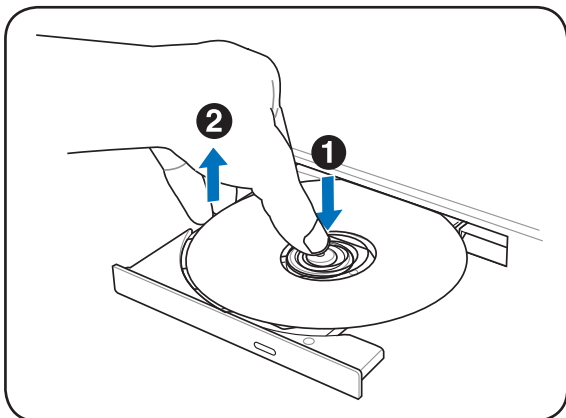
4. Lėtai įstumkite diskasukio dėklą atgal. Diskasukis pradeda disko turinio (TOC) nuskaitymą. Kai diskas sustoja, jis yra paruoštas naudojimui.



Jei girdisi garsas ir jaučiamas intensyvus CD sukimasis diskasukyje duomenų nuskaitymo metu, tai įprastas reiškinys.

Optinio disko išėmimas

Ištraukite dėklą ir švelniai kilstelėkite disko kraštus aukštyn, norėdami nuimti diską nuo įvorės.

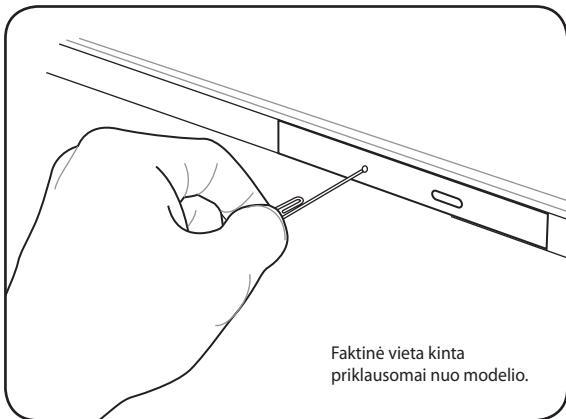


Priverstinis ištraukimas

Priverstinis ištraukimas yra optinio diskasukio angoje, ir ši galimybė naudojama ištraukti optinio diskasukio dėklą, jei neveikia elektroninis dėklo ištraukimas. Nenaudokite priverstinio ištraukimo vietoje elektroninio.



Saugokite, kad nepažeistumėte aktyvumo indikatorius, esančio toje pačioje srityje.



Optinio diskasukio naudojimas

Optiniai diskaip ir įranga turi būti tvarkoma atidžiai dėl joje naudojamos tiksliosios mechanikos. Nepamirškite CD tiekėjų rekomenduojamų svarbių saugos instrukcijų. Priešingai nei stacionarus kompiuterio optiniai diskaip, nešiojamasis kompiuteris naudoja įvorę CD diskui laikyti vietoje, nepaisant pakrypimo. Dedant CD diską į diskasukį svarbu, kad CD diskas būtų prispaustas ant centrinės įvorės, nes priešingu atveju optinio diskasukio dėklas įbrėš CD diską.



ĮSPĖJIMAS! Jei CD diskas netinkamai užfiksuotas ant centrinės įvorės, jį galima pažeisti uždaranant dėklą. Visada stebėkite CD diską, ir dėklą uždarinėkite iš lėto siekdami išvengti galimų pažeidimų.

A raidė prie CD diskasukio turi būti nepriklausomai nuo to, CD diskas įdėtas į diskasukį, ar ne. Tinkamai įdėjus CD diską, galima peržiūrėti jame esančius duomenis kaip ir standžiajame diske, išskyrus jei CD diskas yra tuščias. Naudojantis reikiama programine įranga, CD-RW diskasukis arba DVD+CD-RW diskasukis gali leisti naudoti CD-RW diską kaip standųjį diską, turintį duomenų įrašymo, trynimo ir redagavimo galimybes.

Dėl nesubalansuotų CD diskų arba CD spausdinimo gali įvykti visų didelio greičio optinių diskasukių vibracija. Vibracijai sumažinti, dirbkite nešiojamuoju kompiuteriu ant lygaus paviršiaus ir nekljuokite lipdukų ant CD disko.

Muzikos klausymas iš CD disko

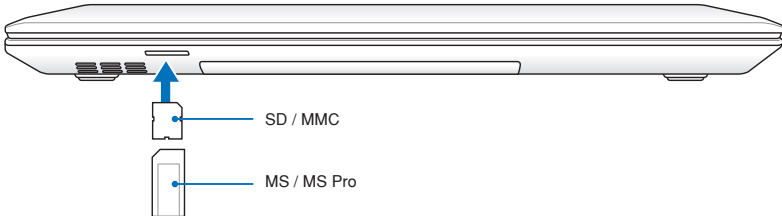
Optiniai diskasukiai gali būti naudojami muzikos iš CD diskų klausymui, tačiau tik DVD-ROM diskasukiai gali transliuoti DVD garso išvestį. Įdėkite CD diską su garso įrašais ir Windows automatiškai atidarys garso grotuvą ir pradės groti garso įrašą. Priklausomai nuo DVD garso įrašo disko ir įdiegtos programinės įrangos, gali reikėti atidaryti DVD grotuvą ir tik tada bus galima klausytis DVD garso įrašo. Jūs galite sureguliuoti garsumą sparčiaisiais klavišais arba pasinaudoję Windows garsiakalbio piktograma pranešimo srityje.

„Flash“ atminties modulio skaitytuvas

Paprastai atminties modulio skaitytuvas yra perkamas atskirai siekiant naudoti tokių įrenginių atminties korteles kaip skaitmeninis fotoaparatas, MP3 grotuvas, mobilusis telefonas ir delninis kompiuteris (PDA). Šis nešiojamasis kompiuteris turi integruotą vieną atminties modulio skaitytuvą, kuris gali naudoti daug „Flash“ atminties kortelių, kaip nurodyta pavyzdyje apačioje. Integruotas atminties modulio skaitytuvas - tai ne tik patogus, bet ir greitesnis nei dauguma kitų atminties kortelių skaitytuvų, nes jis naudoja vidinę plačiajuostę PCI magistralę.



SVARBU! „Flash“ atminties modulio suderinamumas priklauso nuo nešiojamojo kompiuterio modelių ir „Flash“ atminties modulio techninių duomenų. „Flash“ atminties modulio techniniai duomenys nuolat keičiasi taigi suderinamumas gali keistis be papildomo įspėjimo.



SVARBU! Niekada nebandykite išimti modulio, jei vyksta modulio duomenų nuskaitymas, kopijavimas, formatavimas arba trynimas arba iš karto įvykus šiems procesams, nes tokiu atveju galite prarasti duomenis.



ĮSPĖJIMAS! Siekiant išvengti duomenų praradimo, naudokite „Safely Remove Hardware and Eject Media“ užduočių juostoje prieš išimdami „Flash“ atminties kortelę.



Standžiojo disko diskasukis

Standžiojo disko diskasukis turi daugiau galimybių ir sukasi daug greičiau nei lankstusis ir optinis diskai. Nešiojamasis kompiuteris tiekiamas su keičiamu standžiojo disko diskasukiu. Esamas standusis diskas palaiko S.M.A.R.T. (Savikontrolės ir ataskaitų technologija), kas padeda nustatyti šio disko nesklandumus arba gedimus prieš jiems įvykstant. Keičiant ar atnaujinant standųjį diską, visuomet apsilankykite aprobuotame aptarnavimo centre ar šio nešiojamojo kompiuterio prekybos vietoje.



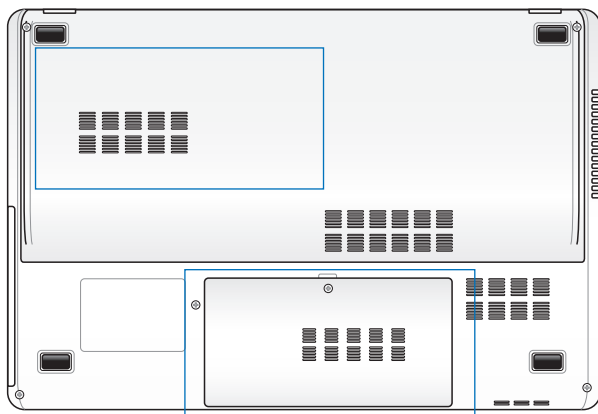
SVARBU! Neteisingas darbas nešiojamuoju kompiuteriu gali sugadinti standžiojo disko diskasukį. Elkitės su nešiojamuoju kompiuteriu atsargiai ir laikykite jį toliau nuo statinio elektros krūvio ir didelės vibracijos bei venkite sutrenkti. Standžiojo disko diskasukis yra pažeidžiamiausias komponentas, ir galimas daiktas jis taps pirmuoju ar vieninteliu komponentu, kuris bus pažeistas kompiuterį sutrenkus.



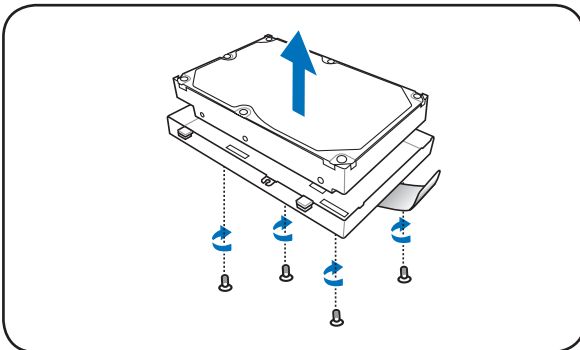
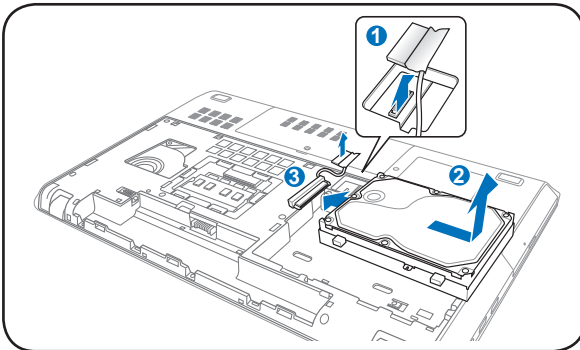
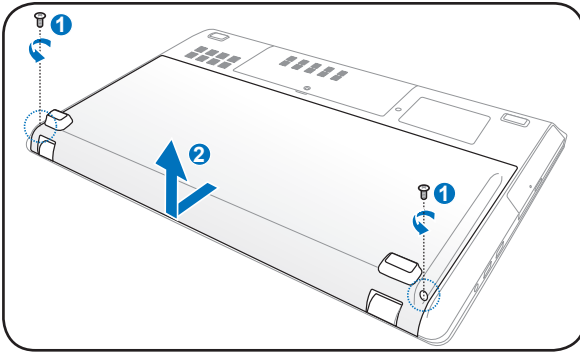
SVARBU! Keičiant ar atnaujinant standųjį diską, visuomet apsilankykite aprobuotame aptarnavimo centre ar šio nešiojamojo kompiuterio prekybos vietoje.



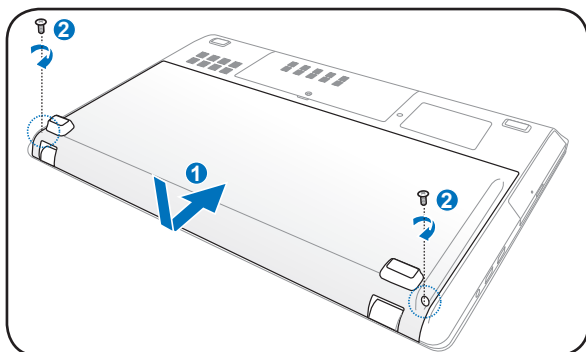
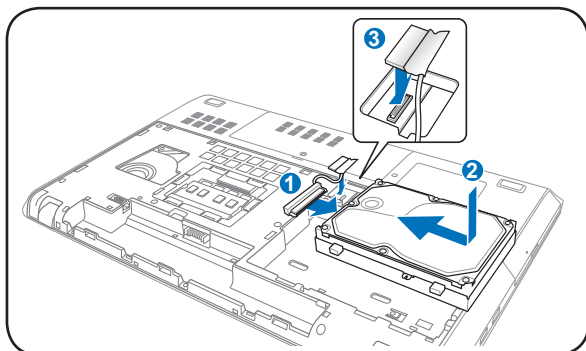
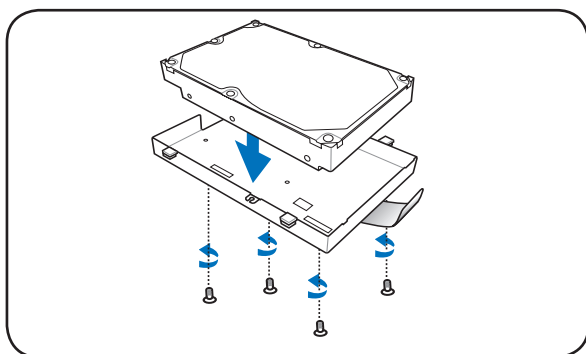
ĮSPĖJIMAS! Atjunkite visus išorinius įrenginius, bet kokias telefonines ar telekomunikacijų linijas bei maitinimą (tokį kaip išorinis maitinimas, baterijos įtaisai ir pan.) prieš nuimdami standžiojo disko dangtį.



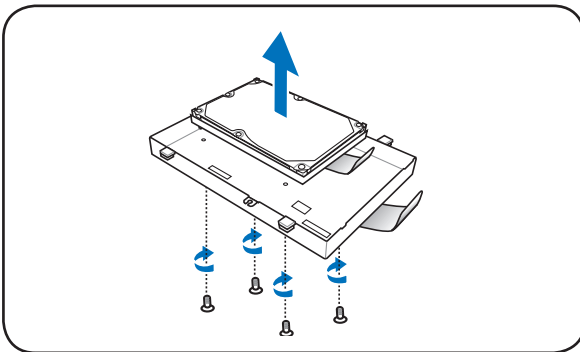
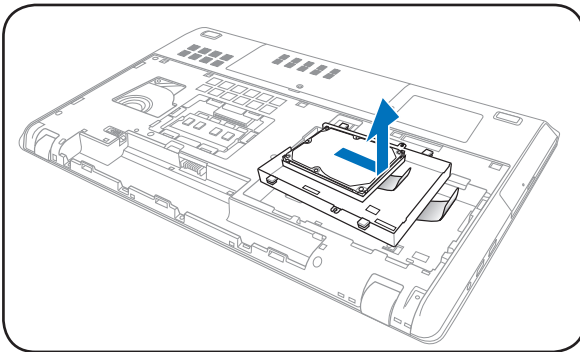
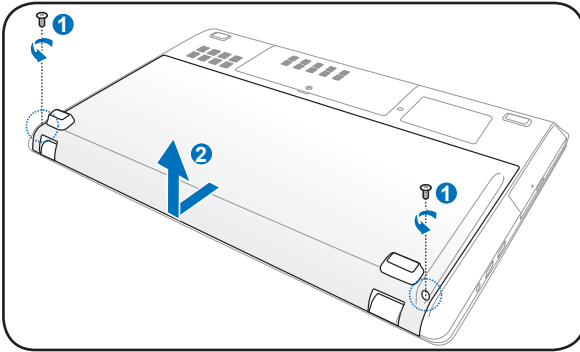
Pagrindinio 3,5" standžiojo disko išėmimas



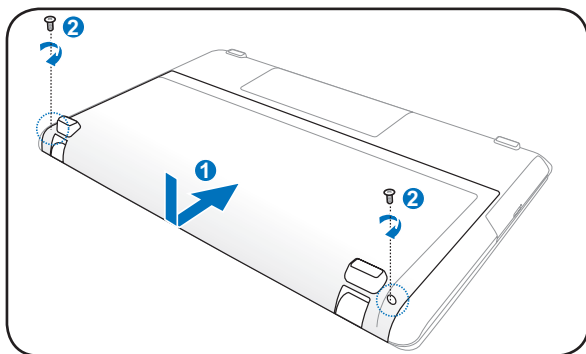
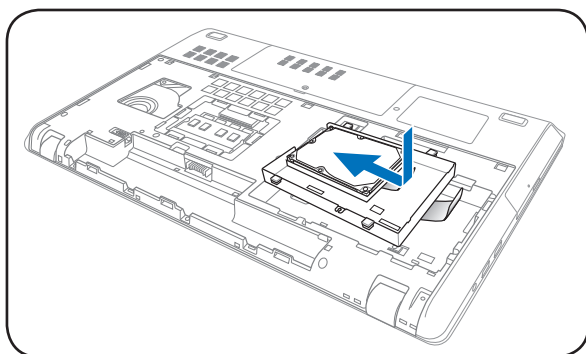
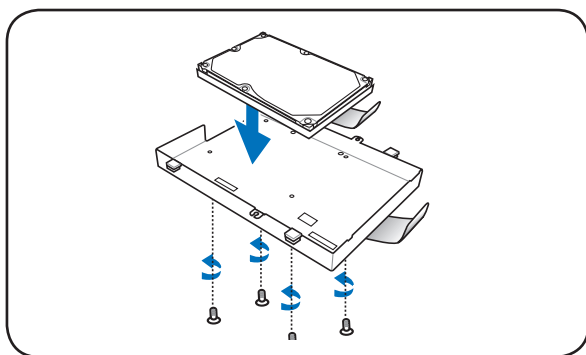
Pagrindinio 3,5" standžiojo disko montavimas



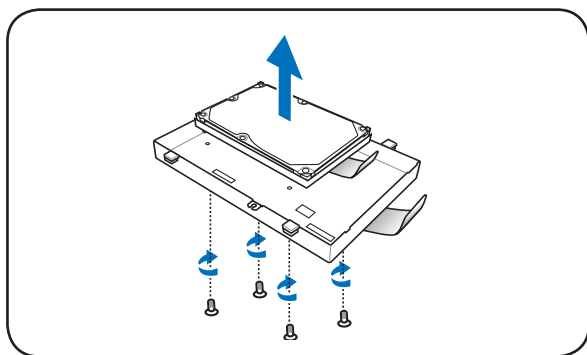
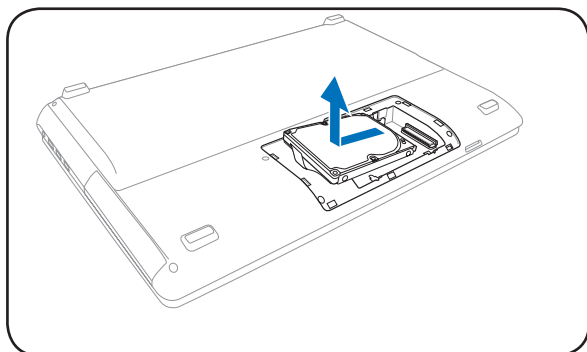
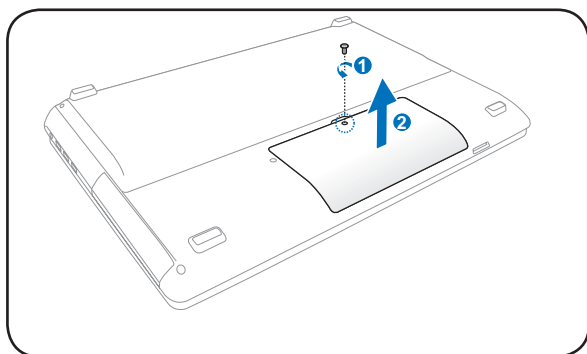
Pagrindinio 2,5" standžiojo disko išėmimas



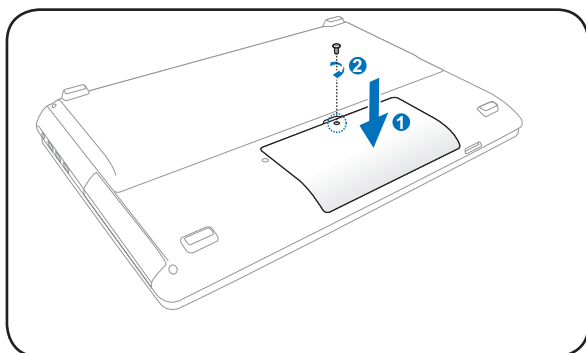
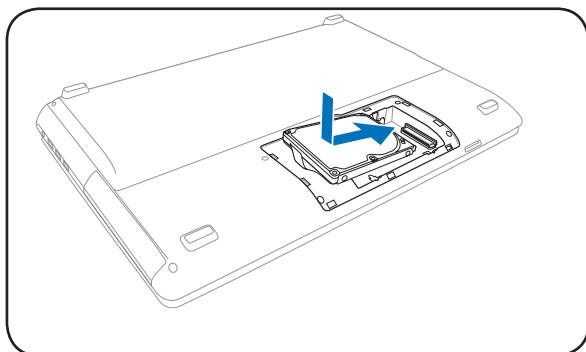
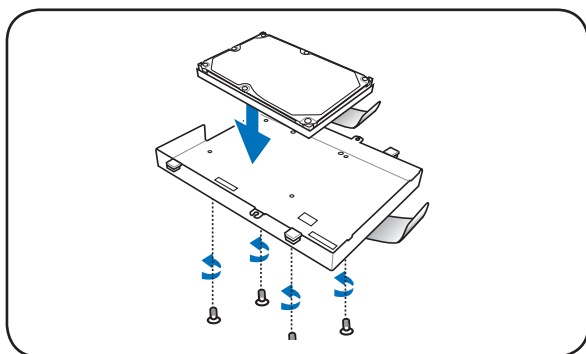
Pagrindinio 2,5" standžiojo disko montavimas



Antrinio 2,5" standžiojo disko išėmimas



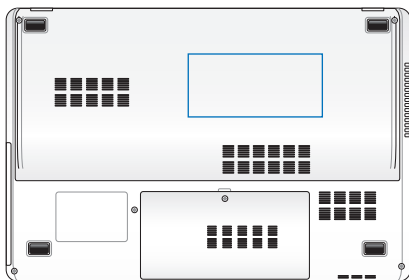
Antrinio 2,5" standžiojo disko montavimas



Atmintinė (RAM)

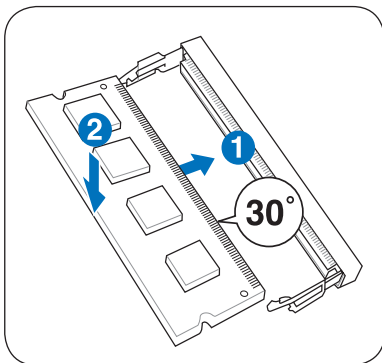
Papildoma atmintis pagreitins programų veikimą sumažindama standžiojo disko prieigos būtinybę. Apsilankykite aprobuotame aptarnavimo centre arba pas pardavėją, jei reikia informacijos apie jūsų nešiojamojo kompiuterio atmintinės atnaujinimus. Išplėtimo modulius įsigykite tik iš aprobuotų šio nešiojamo kompiuterio pardavėjų siekiant užtikrinti maksimalų suderinamumą ir patikimumą.

BIOS automatiškai nustato sistemos atminties dydį ir atitinkamai sukonfigūruoja CMOS automatinio parengties tikrinimo (POST) proceso metu. Nereikia jokios aparatūros ar programinės įrangos (įskaitant BIOS) sąrankos po to, kaip buvo įdiegta papildoma atmintis.

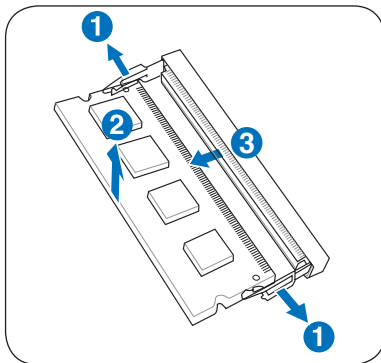


ĮSPĖJIMAS! Atjunkite visus išorinius įrenginius, bet kokias telefonines ar telekomunikacijų linijas bei maitinimą (tokį kaip išorinis maitinimas, baterijos įtaisas ir pan.) prieš išimdami ar įdėdami papildomą atmintinę.

Atminties modulio įdėjimas: Atminties modulio išėmimas:



(tai tik pavyzdys)



(tai tik pavyzdys)

Ryšiai



Integruotasis tinklinis ryšys negali būti įdiegtas vėliau kaip atnaujinimas. Įsigijus kompiuterį, tinklinis ryšys gali būti įdiegtas kaip išplėtimo kortelė.

Tinklinis ryšys

Prijunkite tinklinį kabelį su RJ-45 jungtimi abiejuose galuose prie modemo/tinklo prievado kompiuteryje, o kabelio galą - prie šakotuvo ar komutatoriaus. 100 BASE-TX / 1000 BASE-T greičiams jūsų tinklo kabelis turi dviejų gyslų ir 5 ar aukštesnės kategorijos (ne 3 kategorijos). Jei planuojate, kad sąsaja veiktų 100/1000Mbps, kabelį reikia prijungti prie 100 BASE-TX / 1000 BASE-T šakotuvo (bet ne BASE-T4 šakotuvo). 10Base-T atveju naudokite 3, 4 arba 5 kategorijos dviejų gyslų kabelį. 10/100 Mbps visiškas duplexinis režimas šiame nešiojamame kompiuteryje yra palaikomas, tačiau reikalauja prisijungimo prie tinklo šakotuvo esant suaktyvintai „duplex“ funkcijai. Numatytosios programinės įrangos nuostatos naudoja didžiausio greičio nuostatą, taigi vartotojo įsiterpimo nereikia.

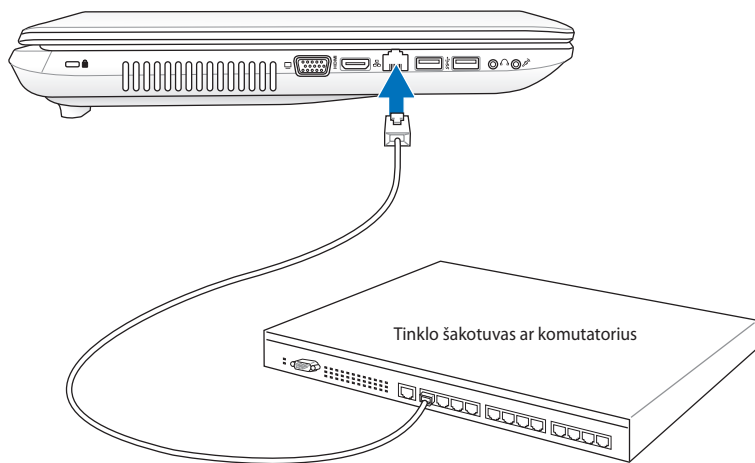


1000BASE-T (arba Gigabit) yra palaikomas tik pasirinktuose modeliuose.

Dviejų gyslų kabelis

Kabelis, naudojamas Ethernet plokštei prijungti prie pagrindinio kompiuterio (dažniausia šakotuvo ar komutatoriaus), yra vadinamas tiesioginiu dviejų gyslų Ethernet (TPE) kabeliu. Kabelio galų jungtys vadinamos RJ-45 jungtimis, kurios nėra suderinamos su RJ-11 telefoninėmis jungtimis. Jungiant kartu du kompiuterius tarp kurių nėra šakotuvo, reikalingas pereinamasis LAN kabelis („Fast-Ethernet“ modelis). (Gigabitiniai modeliai palaiko automatinį perėjimą, taigi pereinamasis LAN kabelis yra pasirenkamas.)

Nešiojamojo kompiuterio, prijungto prie tinklo šakotuvo ar komutatoriaus naudojimui su integruotu Ethernet kontrolieriu, pavyzdys.



Tinklo kabelis su RJ-45 jungtimis

Bevielio LAN prijungimas (pasirinktuose modeliuose)

Papildomai integruotas bevielis LAN yra kompaktiškas, paprastas naudotis bevielis Ethernet adapteris. Įgyvendinant IEEE 802.11 standartą bevieliui LAN (WLAN), papildomai integruotas bevielis LAN pasižymi didele perduodamų duomenų sparta, naudojantis „Tiesiogiai seka plėsto spektro“ (DSSS) ir „Plačiajuosčio ortogonalus dažninio sutankinimo“ (OFDM) technologijomis esant 2.4GHz/5GHz dažniams. Papildomai integruotas bevielis LAN pasižymi atgaliniu suderinamumu su ankstiniu IEEE 802.11 standartu, sukuriančiu vientisą bevielių LAN standartų sąsają.

Papildomai integruotas bevielis LAN yra kliento adapteris, kuris palaiko infrastruktūros ir specialiuosius režimus, suteikdamas jums daugiau lankstumo dirbant su esamomis ar būsimomis bevielio tinklo konfigūracijomis esant didesniems nei 40 metrų atstumams tarp kliento ir prieigos taško.

Siekiant efektyviai apsaugoti jūsų bevielį ryšį, papildomai integruotas bevielis LAN eina kartu su 64-bitų/128-bitų „Laidinio ekvivalento privatumo“ (WEP) šifravimo protokolu ir „Wi-Fi“ apsaugotos prieigos (WPA) priemone.

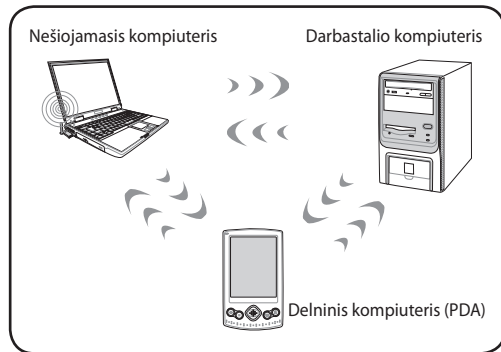


Saugumo sumetimais NESIJUNKITE prie nesaugaus tinklo, nes tokiu atveju informacijos perdavimas be užšifravimo gali būti matomas kitiems.

Specialusis režimas

Specialusis režimas leidžia prijungti nešiojamąjį kompiuterį prie kito bevielio įrenginio. Šioje bevielėje aplinkoje prieigos taškas (AP) nereikalingas.

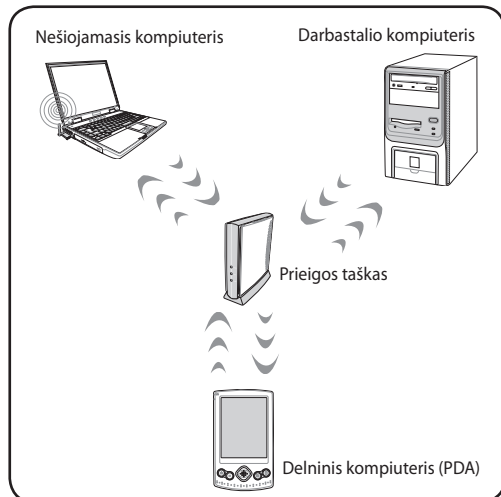
(Visi įrenginiai turi turėti papildomus 802.11 bevelius LAN adapterius.)



Infrastruktūros režimas

Infrastruktūros režimas leidžia nešiojamajam kompiuteriui ar kitam bevieliui įrenginiui prisijungti prie bevielio tinklo, užmegzto per prieigos tašką (AP) (įsigyjamas atskirai), kuris sukuria centrinį saitą bevieliams klientams bendrauti vienas su kitu arba su laidiniu tinklu.

(Visi įrenginiai turi turėti papildomus 802.11 bevelius LAN adapterius.)



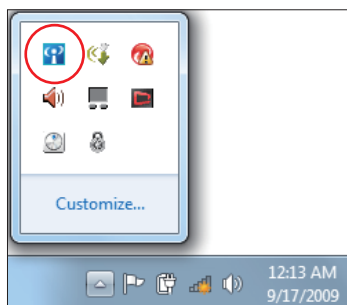
Windows bevielio tinklo ryšys


Prisijungimas prie tinklo

1. Įjunkite belaidžio tinklo funkciją, jei reikia jūsų modeliui (žr. jungiklius 3 skyriuje).
2. Spauskite [FN+F2] pakartotinai kol pasirodys bevielio LAN ir „Bluetooth“ piktograma (pasirinktiems modeliams).




Arba dukart spragtelėkite bevielės konsolės piktogramą Windows pranešimo srityje ir pasirinkite bevielio LAN piktogramą.




3. Windows® Notification srityje spustelėkite piktogramą su oranžine žvaigžde .
4. Pasirinkite iš sąrašo bevielio ryšio prieigos tašką prisijungimui ir spustelėkite **Prisijungti**, kad būtų nustatytas ryšys.




Jei negalite rasti norimo prieigos taško, spustelėkite **Atnaujinimo** piktogramą  viršutiniame dešiniajame kampe, kad atnaujintumėte sąrašą ir vėl jį peržiūrėtumėte.



5. Prisijungiant jums gali tekti įvesti slaptažodį.
6. Prisijungus, sujungimas rodomas sąrašė.
7. Informacinių pranešimų srityje galite pamatyti bevielio ryšio signalo stiprumo brūkšnius .



Pasirodo perbraukto belaidžio tinklo piktograma , kai paspaudžiate <Fn> + <F2>, kad išjungtumėte WLAN funkciją.

Bevielis „Bluetooth“ ryšys (pasirinktuose modeliuose)

Nešiojamasis kompiuteris su „Bluetooth“ technologija eliminuoja poreikį jungti kabelius prie „Bluetooth“ palaikančių įrenginių. „Bluetooth“ palaikančių įrenginių pavyzdžiai gali būti šie: nešiojamasis kompiuteris, stacionarus kompiuteris, mobilusis telefonas ir delninis kompiuteris (PDA).



Jei jūsų nešiojamasis kompiuteris neturi integruoto „Bluetooth“, jums reikia prijungti USB arba „ExpressCard Bluetooth“ modulį tam, kad galėtumėte naudotis „Bluetooth“.

„Bluetooth“ palaikantys mobilieji telefonai

Per bevielį ryšį galite prisijungti prie savo mobiliojo telefono. Priklausomai nuo jūsų mobiliojo telefono galimybių, galite perkelti mobiliojo telefono duomenis, nuotraukas, garso failus ir kt. arba naudoti modemą prisijungimui prie interneto. Taip pat galite jį naudoti SMS pranešimams.

„Bluetooth“ palaikantys kompiuteriai arba delniniai kompiuteriai (PDA)

Bevieliu ryšiu galima prisijungti prie kito kompiuterio arba delninio kompiuterio (PDA) bei keistis failais, bendrinti išorinius įrenginius arba bendrinti interneto ar tinklo ryšį. Taip pat galite pasinaudoti „Bluetooth“ palaikančius bevielius klaviatūrą ir pelę.

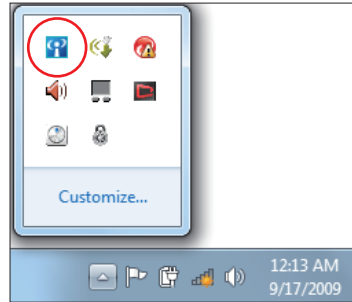
„Bluetooth“ paslaugų programos įjungimas ir paleidimas

Šis procesas gali būti naudojamas daugelio „Bluetooth“ įrenginių pridėjimui. Viso proceso informaciją žr. priede.

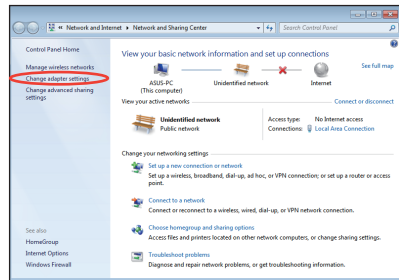
1. Įjunkite bevielio ryšio funkciją, jei reikia mūsų modeliui (žr. Perjungikliai 3 skyriuje).
2. Spauskite [FN+F2] pakartotinai kol pasirodys bevielio LAN ir „Bluetooth“ piktogramos.



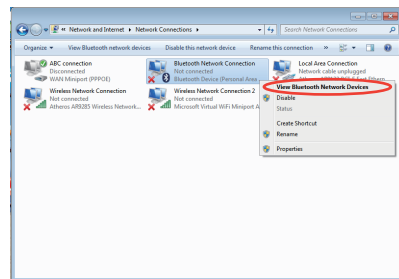
Arba dukart spragtelėkite bevielės konsolės piktogramą Windows pranešimo srityje ir pasirinkite „Bluetooth“ piktogramą.



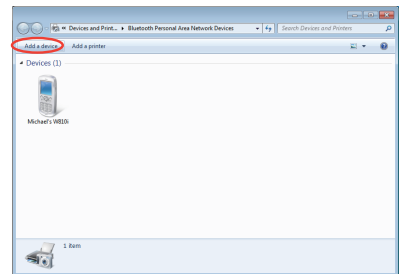
3. Atsidarykite **Valdymo skydelis**, eikite į **Žiniatinklis ir internetas** > **Žiniatinklis ir bendrinimo centras**, tada kairėje pusėje žydrame lange spustelėkite **Keisti adapterio nuostatas**.



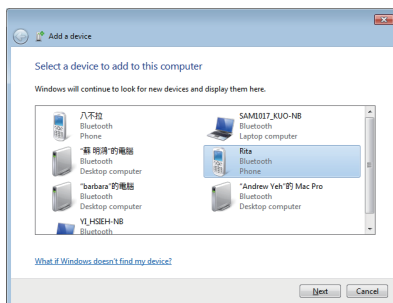
4. Dešiniuoju pelės klavišu spustelėkite „**Bluetooth**“ tinklo jungtis ir pasirinkite **Peržiūrėti „Bluetooth“ tinklo įrenginius**.



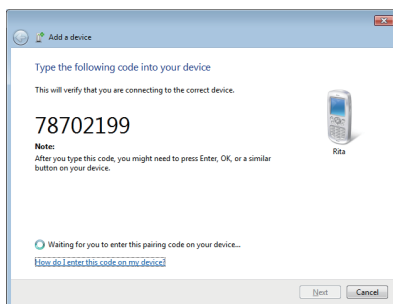
5. Spustelėkite **Pridėti įrenginį**, kad peržiūrėtumėte naujus įrenginius.



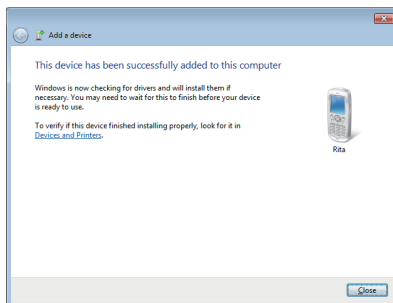
6. Iš sąrašo pasirinkite įrenginį su jungta „Bluetooth“ funkcija ir spustelėkite **Toliau.**



7. Į savo įrenginį įveskite „Bluetooth“ saugos kodą ir pradėkite porinti.



8. Porinis ryšys sėkmingai užmegztas. Spustelėkite **Užverti**, kad baigtumėte nustatymą.



P
Priedas

Papildomi priedai

Šie priedai, pagal poreikį, pristatomi kaip papildomi nešiojamojo kompiuterio komplektacijos komponentai.

USB šakotuvas (papildomai)

Papildomo USB šakotuvo prijungimas padidins jūsų USB prievadų galimybes ir leis greičiau prijungti ar atjungti daugelį USB išorinių įrenginių, naudojant vieną laidą.

USB „Flash“ atminties diskas

USB „Flash“ atminties diskas yra papildomas įrenginys, kuris gali talpinti iki kelių šimtų megabaitų duomenų bei užtikrina didesnį duomenų perdavimo greitį ir yra patvaresnis. Kai naudojamas dabartinėse operacinėse sistemose, nereikia jokių tvarkyklių.

USB lanksčiojo disko diskasukis

Papildomas per USB sąsają jungiamas lanksčiojo disko diskasukis naudoja standartinius 1.44 MB (arba 720 KB) 3.5 colio lanksčiuosius diskelius.



ĮSPĖJIMAS! Sistemos gedimams išvengti naudokite Windows „Safely Remove Hardware“ (Saugus aparatūros pašalinimas) užduočių juostoje prieš atjungdami USB lanksčiojo disko diskasukį. Prieš transportuodami nešiojamąjį kompiuterį išimkite lankstųjį diską apsaugai nuo elektros smūgio.

Papildomos jungtys

Šios jungtys, pagal poreikį, gali būti įsigytos iš trečiųjų šalių.

USB klaviatūra ir pelė

Išorinės USB klaviatūros prijungimas leidžia daug patogiau įvesti duomenis. Išorinės USB pelės prijungimas leidžia daug patogiau naršyti Windows aplinkoje. Tiek išorinė USB klaviatūra ar pelė veiks vienu metu kartu su integruota nešiojamojo kompiuterio klaviatūra ar jutikliniu kilimėliu.

Spausdintuvo prijungimas

Vienas ar keli USB spausdintuvai gali vienu metu būti naudojami, prijungus prie USB prievado ar USB šakotuvo.

Operacinė sistema ir programinė įranga

Šis nešiojamasis kompiuteris (priklausomai nuo teritorijos) gali pasiūlyti vartotojams iš anksto įdiegtos **Microsoft Windows** operacinės sistemos galimybę. Parinktys ir kalbos priklauso nuo teritorijos. Aparatūros ir programinės įrangos aptarnavimo lygiai gali priklausyti nuo įdiegtos operacinės sistemos. Kitos operacinės sistemos stabilumas ir suderinamumas negarantuojamas.

Palaikančioji programinė įranga

Šis nešiojamasis kompiuteris teikiamas kartu su aptarnavimo disku, kuriame rasite BIOS, tvarkykles ir taikomąsias programas aparatūros savybėms suaktyvinti, praplėsti sistemos funkcionalumui, savo nešiojamajam kompiuteriui valdyti arba pridėti kitoms funkcijoms, kurių neturi naudojama operacinė sistema. Jei reikia aptarnavimo diską atnaujinti ar pakeisti, savo pardavėjo pasiteiraukite iš kokių tinklaviečių galima parsisiųsti atskiras programinės įrangos tvarkykles ir paslaugų programas.

Aptarnavimo diske rasite visas tvarkykles, paslaugų programas ir programinę įrangą visoms populiarioms operacinėms sistemoms, įskaitant tas, kurios buvo iš anksto įdiegtos. Aptarnavimo diske nėra pačios operacinės sistemos. Aptarnavimo diskas yra reikalingas net jei jūsų nešiojamasis kompiuteris buvo įsigytas su išankstinėmis konfigūracijomis tam, kad būtų galimybė naudoti papildomą programinę įrangą, kuri gamykliškai nebuvo įdiegta iš anksto.

Atkūrimo diskas yra pasirenkamas, ir jame rasite originalios operacinės sistemos, gamykliškai įdiegtos gamintojo į standųjį diską, atvaizdą. Atkūrimo diskas užtikrina visapusišką sistemos atkūrimą, kas greitai atkuria nešiojamo kompiuterio operacinę sistemą į jos pradinę būklę, su sąlyga, kad jūsų standusis diskas yra gerai veikiantis. Jei jums reikalingas toks sprendimas, kreipkitės į savo pardavėją.



Kai kurie nešiojamojo kompiuterio komponentai ir savybės neveiks, kol nebus įdiegtos įrenginio tvarkyklės ir paslaugų programos.

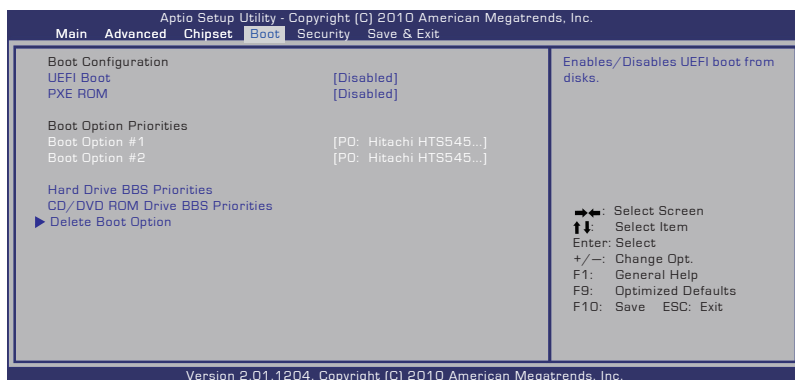
Sistemos BIOS nuostatos



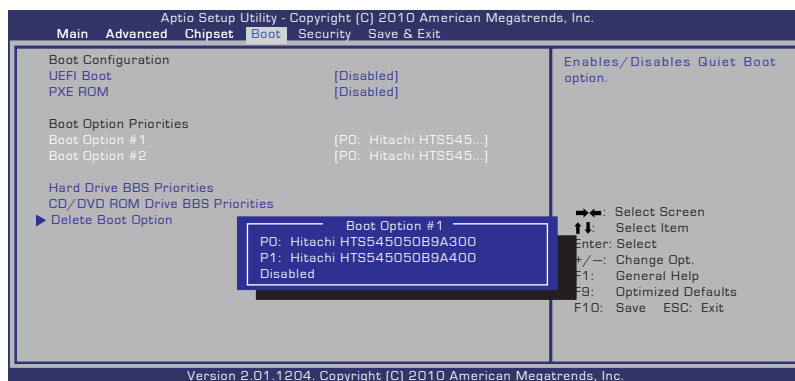
Šiame skirsnyje pateikti BIOS ekranai skirti tik susipažinti. Tikrieji ekranai gali skirtis priklausomai nuo modelių ir teritorijų.

Sistemos įkelties įrenginys

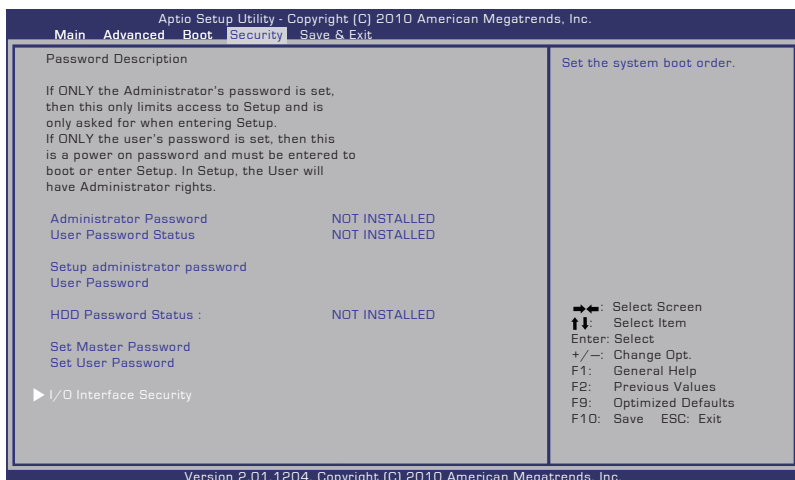
1. **Boot (Paleidimas)** ekrane, pasirinkite **Boot Option #1 (1 paleidimo parinktis)**.



2. Paspauskite klavišą [Enter] ir įrenginį pasirinkite kaip **Boot Option #1 (1 paleidimo parinktis)**.



Saugos nuostatos



Slaptažodžio nustatymas:

1. **Security (Saugumas)** ekrane pasirinkite **Setup Administrator Password (Administratoriaus slaptažodžio nustatymas)** arba **User Password (Naudotojo slaptažodis)**.
2. Surinkite slaptažodį ir spauskite [Enter] (įvesti).
3. Slaptažodžio patvirtinimui surinkite jį pakartotinai ir spauskite [Enter] (įvesti).
4. Dabar slaptažodis nustatytas.

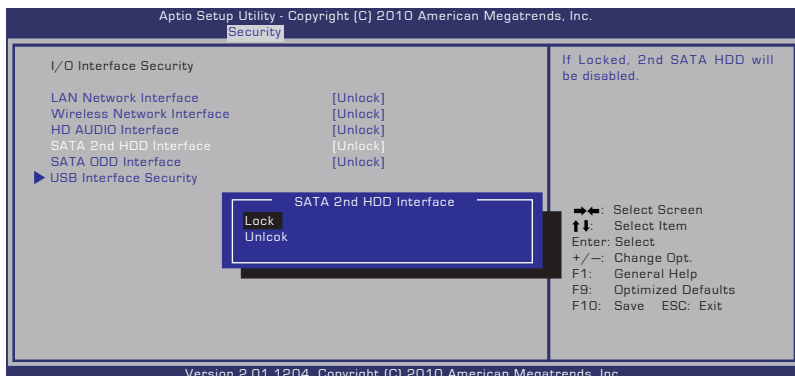
Slaptažodžio trynimasis:

1. **Security (Saugumas)** ekrane pasirinkite **Setup Administrator Password (Administratoriaus slaptažodžio nustatymas)** arba **User Password (Naudotojo slaptažodis)**.
2. Įveskite dabartinį slaptažodį ir paspauskite mygtuką [Enter].
3. Lauką **Create New Password (Sukurti naują slaptažodį)** palikite tuščią ir paspauskite mygtuką [Enter].
4. Lauką **Confirm New Password (Patvirtinti naują slaptažodį)** palikite tuščią ir paspauskite mygtuką [Enter].
5. Dabar slaptažodis ištrintas.



Kai įjungiate nešiojamąjį kompiuterį (patenkate į BIOS arba OS), jūsų prašoma įvesti **User Password (naudotojo slaptažodį)**. **Administrator Password (Administratoriaus slaptažodžio)** prašoma tik tada, kai norite įeiti į BIOS ir konfigūruoti jos nuostatas.

Įv. / išv. sąsajos apsauga



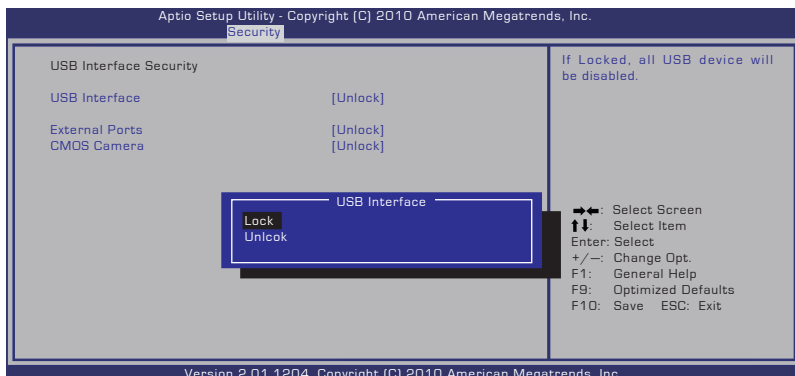
Įv. / išv. sąsajos blokavimas:

1. Ekrane **Security (Apsauga)** pasirinkite **I/O Interface Security (Įv. / išv. sąsajos apsauga)**.
2. Pasirinkite sąsają, kurią norite blokuoti, ir spustelėkite **Lock (Blokauti)**.



I/O Interface Security (Įv. / išv. sąsajos apsaugos) nuostatos gali būti keičiamos tik tuomet, kai prisijungiate administratoriaus teisėmis.

USB sąsajos apsauga



USB sąsajos blokavimas:

1. Ekrane **Security (Apsauga)** pasirinkite **I/O Interface Security (Iv. / išv. sąsajos apsauga) > USB Interface Security (USB sąsajos apsauga)**.
2. Pasirinkite sąsają, kurią norite blokuoti, ir spustelėkite **Lock (Blokuoti)**.

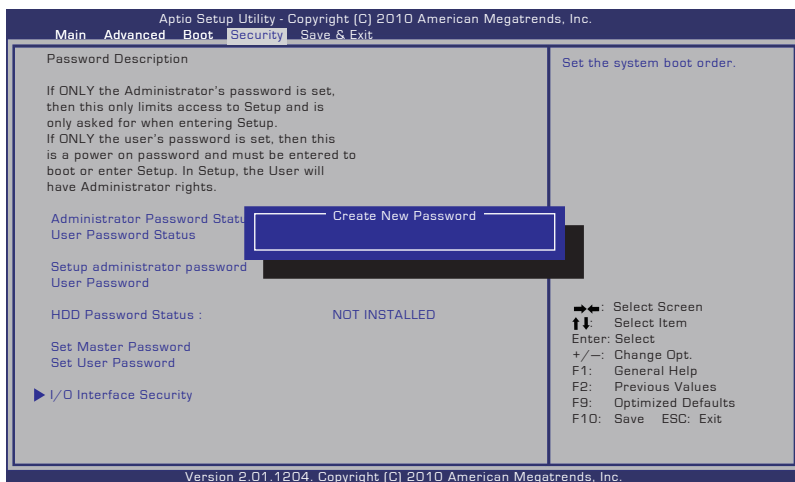


Jei nustatote **USB Interface (USB sąsają)** [Lock] (Blokuoti), **External Ports (išoriniai prievadai)** ir **CMOS Camera (CMOS fotoaparatas)** blokuojami ir paslepiami tuo pat metu.



USB Interface Security (USB sąsajos apsaugos) nuostatos gali būti keičiamos tik tuomet, kai prisijungiate administratoriaus teisėmis.

HDD slaptažodis



HDD slaptažodžio nustatymas:

1. Ekrane **Security (Apsauga)** spustelėkite **Set Master Password (Nustatyti pagrindinį slaptažodį)**, įrašykite slaptažodį ir spustelėkite [Enter].
2. Slaptažodį patvirtinkite dar kartą jį įrašydami ir spustelėkite [Enter].
3. Spustelėkite **Set User Password (Nustatyti naudotojo slaptažodį)** ir pakartokite pirmesnius veiksmus, kad nustatytumėte naudotojo slaptažodį.
4. Slaptažodis nustatytas.



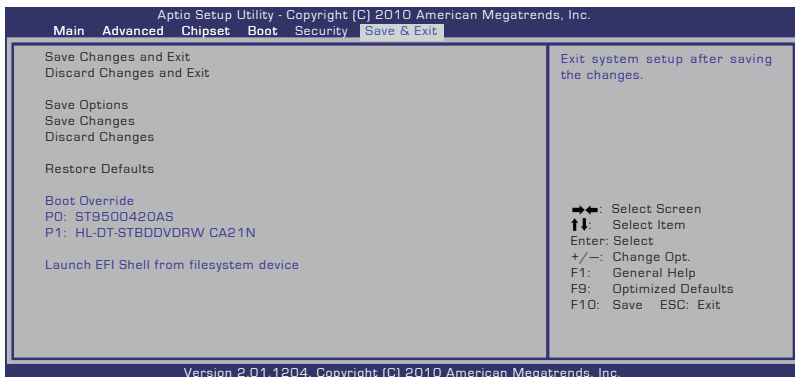
- HDD slaptažodis gali būti keičiamas tik tuomet, kai prisijungiate administratoriaus teisėmis.
- Prieš nustatydami **Master Password (naudotojo slaptažodį)**, pirma turite nustatyti **User Password (pagrindinį slaptažodį)**.



Kai įjungiate nešiojamąjį kompiuterį ir negalite patekti į operacinę sistemą todėl, kad įvedėte netinkamus slaptažodžius, būsite paprašyti pirma įvesti naudotojo slaptažodį (jei yra), paskui HDD naudotojo slaptažodį.

Išsaugoti nuostatas

Jei norite išlaikyti savo konfigūracijos nuostatas, turi išsaugoti pakeitimus prieš užverdami BIOS sąrankos paslaugų programą.



Bendrosios problemos ir jų sprendimai

Aparatūros problema - Optinis diskas

Optinio disko diskasukis negali nuskaityti ar įrašyti duomenų į diską.

1. Atnaujinkite BIOS į naujausią versiją ir bandykite dar kartą.
2. Jei BIOS atnaujinimas nepadaeda, išmėginkite geresnės kokybės diską ir bandykite iš naujo.
3. Jei problema išlieka, kreipkitės į vietinį įrangos aptarnavimo centrą ir paprašykite pagalbos.

Nežinoma priežastis - Nestabili sistema

Nepavyksta persijungti iš užmigdymo režimo.

1. Išimkite atnaujintas dalis (RAM, HDD, WLAN, BT), jei jos buvo įdiegtos po kompiuterio įsigijimo.
2. Jei tai negelbsti, bandykite pasinaudoti ankstesne MS sistemos atkūrimo versija.
3. Jei problemos lieka, bandykite atkurti savo sistemą, naudodamiesi atkūrimo skaidiniu ar DVD.



Prieš pradėdant atkūrimą būtina nukopijuoti visus duomenis į kitą vietą.

4. Jei problema išlieka, kreipkitės į vietinį įrangos aptarnavimo centrą ir paprašykite pagalbos.

Aparatūros problemos - Klaviatūra / Spartieji klavišai

Spartusis klavišas (FN) neveikia.

- A. Iš naujo įdiekite „ATK0100“ tvarkyklę iš tvarkyklių CD disko arba parsisiųskite ją iš ASUS tinklavietės.

Aparatūros problema - Integruota kamera

Blogai veikia integruota kamera.

1. Patikrinkite „Device Manager“ (įrenginių tvarkytuvą), ar nėra kitokių problemų.
2. Jei problemos išspręsti nepavyko, iš naujo įdiekite internetinės kameros tvarkyklę.
3. Jei problemos išspręsti nepavyko, atnaujinkite BIOS į naujausią versiją ir bandykite dar kartą.
4. Jei problema išlieka, kreipkitės į vietinį įrangos aptarnavimo centrą ir paprašykite pagalbos.

Aparatūros problema - Baterija

Baterijos techninė priežiūra.

1. Toliau nurodytoje tinklavietėje užregistruokite nešiojamąjį kompiuterį vienerių metų garantiniam aptarnavimui:
<http://member.asus.com/login.aspx?SLanguage=en-us>
2. NETRAUKITE lauk baterijos įtaiso, kai nešiojamasis kompiuteris naudojamas su kintamosios srovės (AC) adapteriu, kad jis nesusigandintų atsiktinio maitinimo nutrūkimo metu. ASUS baterijos įtaisas turi apsaugos elektros schemą siekiant išvengti per didelės įkrovos, taigi ji apsaugo baterijos įtaisą, jei jis paliekamas kompiuteryje.

Aparatūros problema - Maitinimo išjungimo/įjungimo (ON/OFF) klaida

Diagnostika:

1. Maitinimas tik iš baterijos? (T= 2, N = 4)
2. BIOS (ASUS logotipas) matomas? (T= 3, N = A)
3. Užkrauti OS pavyko? (T= B, N = A)
4. Maitinimo adapterio šviesinis indikatorius (LED) šviečia? (T= 5, N = C)
5. Maitinimas tik iš adapterio? (T= 6, N = A)
6. BIOS (ASUS logotipas) matomas? (T= 7, N = A)
7. Užkrauti OS pavyko? (T= D, N = A)

Simptomai ir sprendimai:

- A. Problema gali būti susijusi su MB, HDD arba NB; kreipkitės į vietinį techninio aptarnavimo centrą.
- B. Problemą sukėlė operacinė sistema, bandykite atkurti sistemą, naudodamiesi atkūrimo skaidiniu ar disku.



SVARBU: Prieš pradėdant atkūrimą būtina nukopijuoti visus duomenis į kitą vietą.)

- C. Adapterio problema; patikrinkite maitinimo kabelio prijungimą, jei viskas gerai kreipkitės į vietinį techninio aptarnavimo centrą gaminio pakeitimui.
- D. Baterijos problema; prašome patikrinti baterijos kontaktus, jei viskas gerai, kreipkitės į vietinį techninio aptarnavimo centrą remontui.

Aparatūros problema - Bevielio ryšio plokštė

Kaip patikrinti, ar nešiojamasis kompiuteris turi bevielio ryšio plokštę?

- A. Eikite į **Control Panel (Valdymo skydas) -> Device Manager (Įrenginių tvarkytuvus)**. Šalia elemento „Network Adapter“ (Tinklo adapteris) pamatysite, ar nešiojamasis kompiuteris turi WLAN plokštę.

Mechanikos problemos - AUŠINTUVAS / temperatūra

Kodėl be pertraukos veikia aušintuvas, ir temperatūra yra aukšta?

1. Įsitikinkite, kad AUŠINTUVAS veikia, kai CPU temperatūra aukšta ir patikrinkite, ar iš pagrindinio ventiliacijos angos pučiamas oro srautas.
2. Jei esate paleidę daug programų (žr. užduočių juostą), užverkite jas sistemos apkrovimui sumažinti.
3. Problemą taip pat galėjo sukelti virusai, naudokite antivirusines programas jų nustatymui.
4. Jei problemos lieka, bandykite atkurti savo sistemą, naudodamiesi atkūrimo skaidiniu ar DVD.



SVARBU: Prieš pradėdant atkūrimą būtina nukopijuoti visus duomenis į kitą vietą.



DĖMESIO: Nesijunkite prie interneto kol nėra įdiegta antivirusinė programa ir užkarda apsaugai nuo virusų.

Programinės įrangos problemos - ASUS programinės įrangos kompleksas

jungus nešiojamo kompiuterio maitinimą, rodomas „Open policy file error“ (Atvirumo politikos failo klaida) pranešimas.

- A. Iš naujo įdiekite „Power4 Gear“ paslaugų programą problemai išspręsti. Ją galima rasti ASUS tinklavietėje.

Nežinoma priežastis - Mėlynas ekranas baltu tekstu

Mėlynas ekranas baltu tekstu pasirodo atlikus sistemos įkrovą.

1. Išimkite papildomą atmintį. Jei papildoma atmintis buvo įdiegta įsigijus kompiuterį, išjunkite ją, išmontuokite papildomos atminties plokštę ir vėl įjunkite maitinimą, jei problema įvyko dėl atminties nesuderinamumo.
2. Pašalinkite programinės įrangos taikomas programas. Jei neseniai įdiegėte programinės įrangos taikomas programas, jos gali būti nesuderinamos su jūsų sistema. Bandykite pašalinti jas Windows saugumo režime.
3. Patikrinkite, ar sistemoje nėra virusų.
4. Atnaujinkite BIOS į naujausią versiją, naudodamiesi „Easy Flash“ Windows aplinkoje arba AFLASH DOS režime. Šios paslaugų programos ir BIOS failai yra prieinami ASUS tinklavietėje.



ĮSPĖJIMAS: Patikrinkite, ar nenutrūksta nešiojamo kompiuterio maitinimas BIOS atnaujinimo proceso metu.

5. Jei problema išlieka, naudokite atkūrimo procesą visos sistemos įdiegimui iš naujo.



SVARBU: Prieš pradėdant atkūrimą būtina nukopijuoti visus duomenis į kitą vietą.



DĖMESIO: NESIJUNKITE prie interneto kol nėra įdiegta antivirusinė programa ir užkarda apsaugai nuo virusų.) (PASTABA: Patikrinkite, ar įdiegtos „Intel INF Update“ ir „ATKACPI“ tvarkyklės yra įdiegtos tam, kad būtų atpažinti aparatūros įrenginiai.



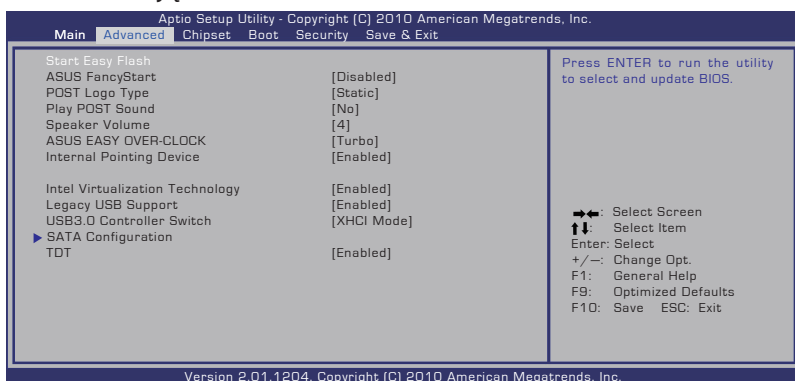
PASTABA: Patikrinkite, ar įdiegtos „Intel INF Update“ ir „ATKACPI“ tvarkyklės yra įdiegtos tam, kad būtų atpažinti aparatūros įrenginiai.

6. Jei problema išlieka, kreipkitės į vietinį įrangos aptarnavimo centrą ir paprašykite pagalbos.

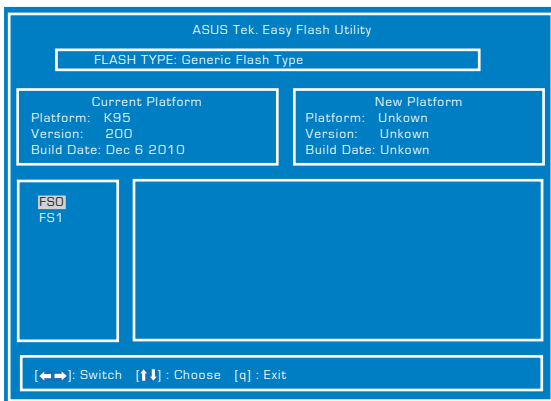
Programinės įrangos problemos - BIOS

BIOS atnaujinimas.

1. Pasitikslinkite konkretų nešiojamojo kompiuterio modelį ir parsisiųskite naujausią BIOS failą jūsų modeliui iš ASUS tinklavietės ir išsaugokite jį savo „Flash“ diske.
2. Prijunkite „Flash“ diską prie nešiojamojo kompiuterio ir įjunkite jo maitinimą.
3. Naudokite „Start Easy Flash“ funkciją, esančia BIOS sąrankos paslaugų programos išplėstiniame puslapyje. Laikykitės pateiktų instrukcijų.



4. Raskite naujausią BIOS failą ir pradėkite atnaujinimą.



5. „Atkurti numatytąsias nuostatas“ **Exit (Išėiti)** puslapyje reikia po to, kai atnaujinate (mirginate) BIOS sistemą.

Jūsų nešiojamojo kompiuterio atkūrimas

Atkūrimo skaidinio naudojimas

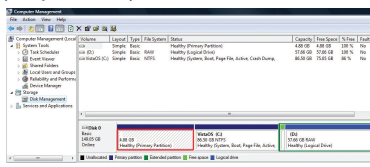
Atkūrimo skaidinys greitai atkuria jūsų nešiojamojo kompiuterio programinės įrangos pirminę veikimo būseną. Prieš naudojantis atkūrimo skaidiniu, nukopijuokite jūsų duomenų failus (tokius kaip Outlook PST failai) į USB atmintinę arba į tinklo diską ir pažymėkite bet kokią pritaikytą konfigūracijos nuostatą (tokią kaip tinklo nuostatos).

Apie atkūrimo skaidinį

Atkūrimo skaidinys yra atsarginė jūsų standžiojo disko erdvė, naudojama kompiuteryje gamintojo įdiegtos operacinės sistemos, tvarkyklių ir paslaugų programų atkūrimui.



SVARBU! NETRINKITE skaidinio pavadinimu „**RECOVERY**“ (ATKŪRIMAS). Atkūrimo skaidinys yra sukurtas gamintojo ir, jį ištrynus, vartotojui nepavyks jo atstatyti. Nuneškite nešiojamąjį kompiuterį į aprobuotą ASUS techninio aptarnavimo centrą, jei turi problemų dėl atkūrimo proceso.



Atkūrimo skaidinio naudojimas:

1. Sistemos įkrovos metu spauskite mygtuką [F9].
2. Spauskite [Enter] (Įvesti), norėdami pasirinkti Windows Setup [EMS Enabled] (Windows sąranka [EMS aktyvus]).
3. Pasirinkite kalbą, kurią norite atkurti, ir spustelėkite **Toliau**.
4. Perskaitykite „**ASUS Preload Wizard**“ (ASUS išankstinio įkėlimo vedlys) ir spauskite **Next (Toliau)**.
5. Pasirinkite skaidinio nuostatas ir spauskite **Next (Toliau)**. Skaidinio nuostatos:

Atkuria Windows tik iki pirmojo skaidinio.

Ši nuostata ištrins tik pirmąjį skaidinį, leisdama palikti kitus ir sukurdama naują sistemos skaidinį kaip diską „C“.

Atkuria visą Windows standųjį diską.

Ši nuostata ištrins visus standžiojo disko skaidinius ir sukurs naują sistemos skaidinį kaip diską „C“.

Atkuria visą Windows standųjį diską su 2 skaidiniais.

Ši nuostata ištrins visus standžiojo disko skaidinius ir sukurs du naujus sistemos skaidinius „C“ (40%) ir „D“ (60%).

6. Norėdami baigti atkūrimo procesą, vadovaukitės nuorodomis ekrane.



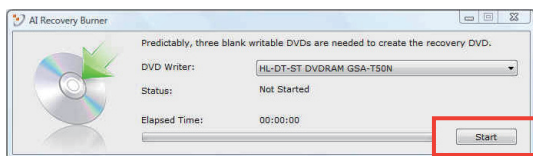
Tvarkyklių ir paslaugų programų atnaujinimui, apsilankykite www.asus.com.

Atnaujinimo DVD naudojimas (pasirinktuose modeliuose)

Atkūrimo DVD sukūrimas:

1. Dukart spragtelėkite **AI Recovery Burner (Viso atkūrimo įrašymo įrenginys)** piktogramą Windows darbalaukyje.

2. Įdėkite tuščią įrašantį DVD į optinį diskasukį ir spragtelėkite **Start (Pradėti)**,



norėdami pradėti kurti sistemos atkūrimo DVD.

3. Norėdami baigti kurti atkūrimo DVD, vadovaukitės nuorodomis ekrane.



Paruoškite tris tuščius įrašančius DVD diskus sistemos atkūrimo DVD sukurti.



SVARBU!Prieš atkurdami nešiojamojo kompiuterio sistemą, pašalinkite išorinį standųjį diską. Anot Microsoft, jūs galite prarasti svarbius duomenis, jei atliksite Windows sąranką neteisingame diske arba suformatuosite neteisingą disko skaidinį.

Atkūrimo DVD naudojimas:

1. Įdėkite atkūrimo DVD į optinį diskasukį. Jūsų nešiojamojo kompiuterio maitinimas turi būti įjungtas (ON).
2. Paleiskite nešiojamąjį kompiuterį iš naujo ir spauskite [Esc] sistemos įkrovos metu ir pasirinkite optinį diskasukį (gali būti žymimas kaip „CD/DVD“) ir spauskite [Enter] (įvesti) sistemos įkrovai iš DVD disko pradėti.
3. Pasirinkite **GERAI**, kad pradėtumėte atkurti vaizdą.
4. Pasirinkite **GERAI**, kad patvirtintumėte sistemos atkūrimą.



Atkūrimo metu standusis diskas perrašomas. Prieš atkurdami sistemą, būtinai pasidarykite svarbių duomenų kopijas.

5. Norėdami baigti atkūrimo procesą, vadovaukitės nuorodomis ekrane.



ĮSPĖJIMAS: Vykstant atkūrimo procesui netraukite lauk atkūrimo disko (nebent duotos tokios instrukcijos), nes tokiu atveju skaidiniai taps netinkami naudojimui.



Atliekant sistemos atkūrimą, maitinimo adapteris turi būti prijungtas prie nešiojamojo kompiuterio. Dėl nestabilaus maitinimo tiekimo atkūrimas gali nepavykti.



Tvarkyklių ir paslaugų programų atnaujinimui, apsilankykite ASUS tinklavietėje www.asus.com.

DVD-ROM diskasukio informacija

Nešiojamasis kompiuteris teikiamas pasirinktinai su DVD-ROM diskasukiu arba CD-ROM diskasukiu. Norėdami matyti DVD vaizdo įrašų antraštes, jūs turite įdiegti savo DVD peržiūros programą. Papildoma DVD peržiūros programą galima įsigyti kartu su nešiojamuoju kompiuteriu. DVD-ROM diskasukyje galima naudoti tiek DVD, tiek CD diskus.

Regioninė paleidimo informacija

DVD flimo paleidimas reikalauja MPEG2 vaizdo šifravimo, skaitmeninio AC3 garso ir CSS apsaugoto turinio šifravimo. CSS (kartais vadinamas kopijavimo apsauga) yra turinio apsaugos schemos pavadinimas, priimtas kino asociacijos siekiant apsaugoti kino turinį nuo nesankcionuoto dauginimo.

Nors CSS licenzijos išdavėjai kelia daug projekto taisyklių reikalavimų, viena aktualiausia taisyklė yra peržiūros apribojimai pagal regionus. Siekiant palengvinti geografiškai paskirstytą filmų leidybą, DVD vaizdo įrašų antraštės yra išleidžiamos specifiniams geografiniams regionams kaip aprašyta skyriuje „Regioniniai apibrėžimai“. Autoriaus teisių įstatymas reikalauja, kad visi DVD filmai būtų ribojami konkrečiam regionui (dažniausia užšifruojami pagal regioną, kuriame jais prekiaujama). Nors DVD filmų turinys gali būti leidžiamas keliems regionams, CSS projekto taisyklės reikalauja, kad bet kokia sistema, galinti paleisti CSS užšifruotą turinį, galėtų transliuoti tik vienam regionui skirtus filmus.



Regioninės nuostatos gali būti keičiamos iki penkių kartų, naudojantis peržiūros programa, tada galima žiūrėti DVD filmus pagal paskutiniuo regiono nuostatą. Regiono kodo keitimas po to pareikalaus atstatyti gamyklines nuostatas, kurios garantiniam aptarnavimui nepriklauso. Jei reikia gamyklinių nuostatų atstatymo, kompiuterio siuntimo ir paties atstatymo išlaidas dengia vartotojas.

Regioniniai apibrėžimai

1 Regionas

Kanada, JAV, JAV teritorijos

2 Regionas

Čekija, Egiptas, Suomija, Prancūzija, Vokietija, Persijos įlankos valstybės, Vengrija, Islandija, Iranas, Irakas, Airija, Italija, Japonija, Nyderlandai, Norvegija, Lenkija, Portugalija, Saudo Arabija, Škotija, Pietų Afrika, Ispanija, Švedija, Šveicarija, Sirija, Turkija, JK, Graikija, buvusios Jugoslavijos valdtybės, Slovakija.

3 Regionas

Birma, Indonezija, Pietų Korėja, Malaizija, Filipinai, Singapūras, Taivanis, Tailandas, Vietnamas

4 Regionas

Australija, Karibai (Išskyrus JAV teritoriją), Centrinė Amerika, Naujoji Zelandija, Ramiojo vandenyno salos, Pietų Amerika

5 Regionas

NVS, Indija, Pakistanas, likusi Afrijos dalis, Rusija, Pietų Korėja

6 Regionas

Kinija

„Blue-ray“ pastoviosios atminties disko informacija (pasirinktuose modeliuose)

Regionų apibūdinimas

A regionas

Šiaurės, Centrinės ir Pietų Amerikos šalys ir jų teritorijos; Taivanas, Honkongas, Makao, Japonija, Korėja (Šiaurės ir Pietų), Pietryčių Azijos šalys ir jų teritorijos.

B regionas

Europos, Afrikos ir Pietvakarių Azijos šalys ir jų teritorijos; Australija ir Naujoji Zelandija.

C regionas

Centrinės, Pietų Azijos, Rytų Europos šalys ir jų teritorijos; Kinija ir Mongolija.



Daugiau informacijos ieškokite „Blue-ray Disc“ svetainėje adresu www.blu-raydisc.com/en/Technical/FAQs/Blu-rayDiscforVideo.html.

Vidiniams modemams taikomų standartų atitiktis

Nešiojamojo kompiuterio su vidiniu modemu modelis atitinka JATE (Japonija), FCC (JAV, Kanada, Korėja, Taivanas) ir CTR21 standartus. Vidinis modemas patvirtintas pagal Europos Tarybos sprendimą 98/482/EB dėl paneuropinio bendrojo galinių įrenginių prijungimo prie analoginių viešųjų komutuojamų telefono tinklų (angl. PSTN). Tačiau dėl skirtingų, įvairiose šalyse pateikiamų PSTN sąlygų šis patvirtinimas pats savaime nesuteikia besąlygiškos sėkmingo veikimo garantijos kiekviename PSTN tinklo galinio įrenginio taške. Kilus problemų, pirmiausia susisiekite su savo įrenginio tiekėju.

Apžvalga

1998 m. rugpjūčio 4 d. EB oficialiajame leidinyje buvo paskelbtas Europos Tarybos sprendimas dėl CTR 21. CTR 21 taikomas visiems ne balso galiniams įrenginiams su DTMF rinkimo sistemomis, kurie yra skirti prijungti prie PSTN (analoginių viešųjų komutuojamų telefono tinklų).

CTR 21 (Bendrasis techninis reglamentas) dėl galinių įrenginių (išskyrus balso telefonijos pagrįstų atvejų paslaugas palaikančius galinius įrenginius) prijungimo prie analoginių viešųjų komutuojamų telefono tinklų, kai tinklo adresavimas, jei jis teikiamas, atliekamas dvitone daugiadažne (DTMF) signalizavimo sistema.

Tinklo suderinamumo deklaracija

Pareiškimas, kurį gamintojas privalo pateikti informuotajai institucijai ir pardavėjui: "Ši deklaracija apima tinklus, su kuriais šis įrenginys skirtas dirbti, ir bet kokius nurodytus tinklus, su kuriais šis įrenginys gali turėti bendrų veikimo sunkumų."

Tinklo suderinamumo deklaracija

Pareiškimas, kurį gamintojas privalo pateikti vartotojui: "Ši deklaracija apima tinklus, su kuriais šis įrenginys skirtas dirbti, ir bet kokius nurodytus tinklus, su kuriais šis įrenginys gali turėti bendrų veikimo sunkumų. Gamintojas pareiškime taip pat aiškiai nurodo atvejus, kai tinklo suderinamumas priklauso nuo fizinių nustatymų ir pakeistų programinės įrangos parametrų. Be to, gamintojas pataria vartotojui, kad šis, norėdamas naudoti šį įrenginį kitame tinkle, susisiektų su pardavėju."

Iki šiol informuotoji institucija CETECOM, naudodama CTR 21, paskelbė keletą paneuropinių patvirtinimų. Rezultatas - sukurti pirmieji Europos modemai, kuriems nereikia kontrolės patvirtinių įvairiose Europos šalyse.

Bebalsė įranga

Tai gali būti atsakikliai ir telefonai su garsiakalbiais, taip pat modemai, fakso aparatai, automatiniai rinkikliai ir avarinių signalų sistemos. Neįtraukiama įranga, kurios galutiniam vartotojui pateikiamos kalbos kokybė yra kontroliuojama reglamentais (pvz., telefonai su telefonų rageliais, o kai kuriose šalyse ir belaidžiai telefonai).

Šioje lentelėje pateiktos šalys, kuriose šiuo metu galioja CTR21 standartas.

<u>Šalis</u>	<u>Taikoma</u>	<u>Papildomi bandymai</u>
Austrija ¹	Taip	Ne
Belgija	Taip	Ne
Čekijos Respublika	Ne	Netaikytina
Danija ¹	Taip	Taip
Suomija	Taip	Ne
Prancūzija	Taip	Ne
Vokietija	Taip	Ne
Graikija	Taip	Ne
Vengrija	Ne	Netaikytina
Islandija	Taip	Ne
Airija	Taip	Ne
Italija	Vis dar nepatvirtinta	Vis dar nepatvirtinta
Izraelis	Ne	Ne
Lichtenšteinas	Taip	Ne
Liuksemburgas	Taip	Ne
Nyderlandai ¹	Taip	Taip
Norvegija	Taip	Ne
Lenkija	Ne	Netaikytina
Portugalija	Ne	Netaikytina
Ispanija	Ne	Netaikytina
Švedija	Taip	Ne
Šveicarija	Taip	Ne
Jungtinė Karalystė	Taip	Ne

Šie duomenys nukopijuoti iš CETECOM ir pateikti be jokių įsipareigojimų. Šios lentelės naujinimus rasite tinklapyje http://www.cetecom.de/technologies/ctr_21.html

1 Nacionaliniai reikalavimai taikomi tik tuo atveju, jeigu įrenginyje gali būti naudojamas impulsinis numerio rinkimas (gamintojai gali pateikti vartotojo vadove, kad įrenginys skirtas tik DTMF impulsų siuntimui, tuomet papildomų bandymų atlikti nereikia).

Nyderlanduose nuosekliajam jungimui ir skambintojo ID įrenginiams būtina atlikti papildomus bandymus.

Pagrindinė informacija ir saugos nuorodos

Federalinės komunikacijų komisijos (FCC) pareiškimas

Šis įrenginys atitinka FCC taisyklių 15 dalį. Veikimas priklauso nuo šių dviejų sąlygų:

- Šis įrenginys negali sukelti kenksmingų trikdžių ir
- Šis įrenginys turi priimti bet kokius gaunamus trikdžius, tame tarpe ir galinčius sukelti nepageidaujamą veikimą.

Ši įranga buvo patikrinta ir nustatyta, kad ji atitinka B klasės skaitmeniniams įrenginiams taikomas ribas, pagal FCC taisyklių 15 dalį. Šios ribos sukurtos siekiant užtikrinti protingą apsaugą nuo kenksmingų trikdžių diegint gyvenamosiose patalpose. Ši įranga generuoja, naudoja ir gali spinduliuoti radijo dažnių energiją, todėl gali sukelti žalingus radijo ryšiui trikdžius, jei sumontuota ir naudojama ne pagal šį naudojimo vadovą. Tačiau negalime garantuoti, kad trikdžių nepasitaikys priklausomai nuo konkretaus diegimo. Jei ši įranga trikdo radijo ar televizijos signalo gavimą, tai nustatysite įjungdami ir išjungdami įrangą, rekomenduojame pašalinti trikdį vienu iš toliau išvardintų būdų:

- Perorientuokite gavimo anteną arba pakeiskite jos buvimo vietą.
- Padidinkite atstumą tarp įrangos ir imtuvo.
- Įjunkite įrangą į kitą grandinės lizdą nei imtuvas.
- Paprašykite atstovo arba patyrusio radijo / televizijos techniko pagalbos.



Ekranuotų maitinimo kabelių naudojimas yra reikalaujamas sutinkamai su FCC spinduliuotės ribų reikalavimais bei siekiant išvengti šalia esančių radijo ar televizijos signalų trikdžių. Būtina naudoti tik tiekiamą maitinimo kabelį. Naudokite tik ekranuotus kabelius, prie šios įrangos jungdami įvesties/išvesties įrenginius. Įspėjame jus, kad keitimai arba modifikacijos, kurių aiškiai nepatvirtino šalys, atsakingos už atitiktį, gali atšaukti teisę dirbti su įranga.

(Perspausdinta iš Federalinio reglamento kodekso #47, dalis 15.193, 1993. Vašingtonas DC: Federalinio registro biuras, Nacionaliniai archyvas ir Registrų administracija, JAV Valstybinė leidykla.)

FCC radijo dažnio (RF) poveikio įspėjimo pareiškimas



Bet kokie keitimai arba modifikacijos, kurių aiškiai nepatvirtino šalis, atsakingos už atitiktį, gali atšaukti teisę dirbti su įranga. Gamintojas tvirtina, kad šio įrenginio 2.4GHz dažnio kanalai ribojami nuo 1 iki 11 pagal specialią JAV kontroliuojamą mikroprogramą.

Ši įranga atitinka FCC radijo dažnio poveikio ribas, nustatytas nekontroliuojamai aplinkai. Siekiant atitikti FCC radijo dažnio poveikio reikalavimus, signalo perdavimo metu venkite tiesioginio kontakto su perdavimo antena. Galutiniai vartotojai turi vadovautis specialiomis naudojimo instrukcijomis siekiant atitikti radijo dažnio poveikio reikalavimus.

Atitikties deklaracija R&TTE Direktyva (1999/5/EC)

Toliau nurodyti punktai yra galutinai suformuluoti ir laikomi aktualia ir pakankama informacija R&TTE (radijo ir telekomunikacijų terminalų įranga) direktyvai:

- Pagrindiniai reikalavimai kaip nurodyta [3 punkte]
- Sveikatos ir saugos reikalavimai kaip nurodyta [3.1a punkte]
- Elektros saugos tikrinimas pagal [EN 60950]
- Elektromagnetinio suderinamumo apsaugos reikalavimai kaip nurodyta [3.1b punkte]
- Elektromagnetinio suderinamumo tikrinimas pagal [EN 301 489-1] ir [EN 301 489-17]
- Efektyvus radijo spektro panaudojimas kaip nurodyta [3.2 punkte]
- Radijo patikros komplektai pagal [EN 300 328-2]

Žymėjimas CE ženklų



Prietaisų, neturinčių belaidžio LAN / „Bluetooth“ funkcijų žymėjimas CE ženklų

Atvežtinė šio prietaiso versija atitinka EEB direktyvų 2004/108/EB (Direktyva dėl elektromagnetinio suderinamumo) ir 2006/95/EB (Žemos įtampos direktyva) reikalavimus.



Prietaisų, turinčių belaidžio LAN / „Bluetooth“ funkcijas žymėjimas CE ženklų

Šis prietaisas atitinka Europos Parlamento ir Komisijos 1999 m. kovo 9 d. Direktyvos 1999/5/EB, taikomos radijo ryšio ir telekomunikacijų įrangai bei abipusiam atitikties pripažinimui, reikalavimus.

IC Radiacijos poveikio pareiškimas Kanadai

Ši įranga atitinka IC radiacijos poveikio ribas, nustatytas nekontroliuojamai aplinkai. Siekiant atitikti IC radijo dažnio poveikio reikalavimus, signalo perdavimo metu venkite tiesioginio kontakto su perdavimo antena. Galutiniai vartotojai turi vadovautis specialiomis naudojimo instrukcijomis siekiant atitikti radijo dažnio poveikio reikalavimus.

Įrangos veikimas vadovaujasi šiomis dviem sąlygomis:

- Šis įrenginys negali sukelti trikdžių ir
- Šis įrenginys turi priimti bet kokius gaunamus trikdžius, tame tarpe ir galinčius sukelti nepageidaujimą veikimą.

Siekiant išvengti radijo ryšio trikdžių licenzijuotoms paslaugoms (t.y. bendras kanalas su mobiliosiomis satelitinėmis sistemomis) šis įrenginys skirtas darbui patalpoje ir toliau nuo langų siekiant maksimalaus ekranavimo. Licenzija reikalinga montuojant įrangą (arba jos perdavimo anteną) lauke.

Bevielio veikimo kanalas skirtingiems domenams

Š. Amerika	2.412-2.462 GHz	Ch01 per CH11
Japonija	2.412-2.484 GHz	Ch01 per CH14
Europa ETSI	2.412-2.472 GHz	Ch01 per CH13

Prancūzijos apribotas bevielio dažnio diapazonas

Kai kuriose Prancūzijos srityse yra ribojamas dažnių diapazonas. Blogiausiai atveju maksimalus aprobuotas galingumas patalpoje yra:

- 10mW visam 2.4 GHz diapazonui (2400 MHz–2483.5 MHz)
- 100mW dažniams tarp 2446.5 MHz ir 2483.5 MHz



Kanalai 10 ir 13 imtinai veikia nuo 2446.6 MHz iki 2483.5 MHz diapazone.

Yra keletas galimybių darbui lauke: Privačioje nuosavybėje arba privačioje tarnautojų nuosavybėje įrenginio naudojimas vadovaujasi preliminaria Gynybos ministerijos aprobacijos procedūra esant maksimaliai 100mW aprobuotai galiai 2446.5–2483.5 MHz diapazone. Dirbti lauke viešojoje teritorijoje draudžiama.

Toliau nurodytuose regionuose visam 2.4 GHz diapazonui:

- Maksimalus aprobuotas galingumas patalpoje yra 100mW
- Maksimalus aprobuotas galingumas lauke yra 10mW

Regionai, kuriuose 2400–2483.5 MHz diapazono naudojimas yra leistinas su EIRP esant mažesniai nei 100mW galingumui viduje ir mažesniai nei 10mW lauke.

01 Ain	02 Aisne	03 Allier
05 Hautes Alpes	08 Ardennes	09 Ariège
11 Aude	12 Aveyron	16 Charente
24 Dordogne	25 Doubs	26 Drôme
32 Gers	36 Indre	37 Indre et Loire
41 Loir et Cher	45 Loiret	50 Manche
55 Meuse	58 Nièvre	59 Nord

60 Oise	61 Orne	63 Puy du Dôme
64 Pyrénées Atlantique	66 Pyrénées Orientales	
67 Bas Rhin	68 Haut Rhin	70 Haute Saône
71 Saône et Loire	75 Paris	
82 Tarn et Garonne	84 Vaucluse	88 Vosges
89 Yonne	90 Territoire de Belfort	
94 Val de Marne		

Panašu, kad šis reikalavimas laikui bėgant keičiasi, suteikiant galimybę jums naudoti bevielio LAN plokštę daugiau Prancūzijos regionų. Patikrinkite ART naujausią informaciją (www.arcep.fr).



Jūsų WLAN plokštė perduoda mažesniu nei 100mW, bet didesniu nei 10mW galingumu.

UL saugos pranešimai

Reikalaujama į UL 1459 aprėptį patenkantiems telekomunikacijų (telefoniniams) mechanizmams, kurie bus elektriškai jungiami prie telekomunikacijų tinklo, kurio darbinė įtampa su įžeminimu neviršija 200V piko, 300V nuo piko iki piko amplitudės ir 105Vrms, ir yra montuojami ar naudojami pagal Nacionalinį elektros kodeksą (NFPA 70).

Naudojant nešiojamojo kompiuterio modema, visada būtina vadovautis pagrindiniais saugos reikalavimais siekiant sumažinti gaisro, elektros smūgio ir žalos žmonėms riziką, įskaitant:

- Nedirbkite nešiojamuoju kompiuteriu prie vandens, pvz., šalia vonios, vandens rezervuaro, virtuvės kriauklės arba užmerktų skalbinių, drėgname rūsyje ar šalia plaukimo baseino.
- Nedirbkite nešiojamuoju kompiuteriu griaustinio metu. Dėl žaibavimo atsiranda nuotolinio elektros smūgio rizika.
- Nedirbkite nešiojamuoju kompiuteriu, jei patalpoje įvyko dujų nuotėkis.

Reikalaujama UL 1642, apimančio pirmines (be pakartotinio įkrovimo) ir antrines (su pakartotiniu įkrovimu) ličio baterijas, naudojamas kaip gaminio maitinimo šaltinis. Šių baterijų sudėtyje yra metalo ličio arba ličio lydinio, arba ličio jonų, ir jos gali būti sudarytos iš vieno elektrocheminio elemento arba dviejų ar daugiau nuosekliai/paraleliai (ar abu atvejai) sujungtų elementų, kurie paverčia cheminę energiją į elektros energiją dėka negrįžtamosios ar grįžtamosios cheminės reakcijos.

- Nedeginkite nešiojamo kompiuterio baterijos įtaiso, norėdami jį utilizuoti, nes gali kilti sproginimo pavojus. Patikrinkite vietinius reglamentus dėl galimų specialiųjų utilizacijos nuostatų siekdami sumažinti žalos žmogui riziką dėl gaisro ar sproginimo.
- Nenaudokite kitų įrenginių maitinimo adapterių ar baterijų, siekdami sumažinti žalos žmogui riziką dėl gaisro ar sproginimo. Naudokite tik UL sertifikuotus maitinimo adapterius, tiekiamus gamintojo ar aprobuoto pardavėjo.

Maitinimo saugos reikalavimas

Gaminiai, kurių sunaudojama elektros srovė siekia iki 6A ir kurie sveria daugiau nei 3 kg, privalo turėti patvirtintus maitinimo kabelius, aukštesnės kategorijos arba lygius šiems: H05VV-F, 3G, 0.75mm² arba H05VV-F, 2G, 0.75mm².

Įspėjimai dėl TV imtuvo

Pastaba CATV sistemos montuotojui – Šiuo priminimu norima atkreipti CATV sistemų montuotojų dėmesį į Nacionalinio elektros kodekso 820-93 straipsnius, kuriuose pateikiama informacija, kaip teisingai atlikti įžeminimą, ypač akcentuojant, kad bendraašio kabelio skydas turi būti prijungtas prie pastato įžeminimo sistemos praktiniam pritaikymui reikiamu atstumu iki kabelio įvado taško.

REACH

Sutinkamai su REACH (Chemikalų registracijos, įvertinimo, autorizacijos ir apribojimo) reglamento teisine baze, mūsų gaminio sudėtyje esančios cheminės medžiagos nurodytos ASUS REACH tinklavietėje <http://csr.asus.com/english/REACH.htm>.

Įspėjimas dėl ličio naudojimo Šiaurės šalims (ličio jonų baterijoms)

CAUTION! Danger of explosion if battery is incorrectly replaced. Replace only with the same or equivalent type recommended by the manufacturer. Dispose of used batteries according to the manufacturer's instructions. (English)

ATTENZIONE! Rischio di esplosione della batteria se sostituita in modo errato. Sostituire la batteria con un una di tipo uguale o equivalente consigliata dalla fabbrica. Non disperdere le batterie nell'ambiente. (Italian)

VORSICHT! Explosionsgefahr bei unsachgemäßen Austausch der Batterie. Ersatz nur durch denselben oder einem vom Hersteller empfohlenem ähnlichen Typ. Entsorgung gebrauchter Batterien nach Angaben des Herstellers. (German)

ADVARSEL! Lithiumbatteri - Eksplosionsfare ved fejlagtig håndtering. Udskiftning må kun ske med batteri af samme fabrikat og type. Levér det brugte batteri tilbage til leverandøren. (Danish)

WARNING! Explosionsfara vid felaktigt batteribyte. Använd samma batterityp eller en ekvivalent typ som rekommenderas av apparattillverkaren. Kassera använt batteri enligt fabrikantens instruktion. (Swedish)

VAROITUS! Paristo voi räjähtää, jos se on virheellisesti asennettu. Vaihda paristo ainoastaan laitevalmistajan suosittellemaan tyyppiin. Hävitä käytetty paristo valmistagan ohjeiden mukaisesti. (Finnish)

ATTENTION! Il y a danger d'explosion s'il y a remplacement incorrect de la batterie. Remplacer uniquement avec une batterie du même type ou d'un type équivalent recommandé par le constructeur. Mettre au rebut les batteries usagées conformément aux instructions du fabricant. (French)

ADVARSEL! Eksplosjonsfare ved feilaktig skifte av batteri. Benytt samme batteritype eller en tilsvarende type anbefalt av apparatfabrikanten. Brukte batterier kasseres i henhold til fabrikantens instruksjoner. (Norwegian)

標準品以外の使用は、危険の元になります。交換品を使用する場合、製造者に指定されるものを使って下さい。製造者の指示に従って処理して下さい。(Japanese)

ВНИМАНИЕ! При замене аккумулятора на аккумулятор иного типа возможно его возгорание. Утилизируйте аккумулятор в соответствии с инструкциями производителя. (Russian)

Optinio diskasukio saugos informacija

Lazerio saugos informacija

Vidiniai ar išoriniai optiniai diskasukiai, parduodami su šiuo nešiojamuoju kompiuteriu, turi 1 KLASĖS LAZERINĮ PRODUKTĄ. Lazerių klasifikaciją rasite glosarijuje, šio vadovo gale.



ĮSPĖJIMAS! Atliekant pakeitimus ar procedūras, kitokias nei aprašomos šiame vadove, kyla pavojingo lazerio sprogimo pavojus. Nebandykite išardyti optinio diskasukio. Saugos sumetimais, optinio disko priežiūra turi atlikti tik aprobuotas techninės priežiūros teikėjas.

Priežiūros įspėjimo lipdukas



SVARBU! NEMATOMA LAZERIO SPINDULIUOTĖ ESANT ATIDARYTAM ĮRENGINIUI. NEŽIŪRĖKITE Į SPINDULĮ ARBA ŽIŪRĖKITE TIESIOGIAI NAUDODAMIESI OPTINĖMIS PRIEMONĖMIS.

CDRH Reglamentai

JAV Maisto ir vaistų administracijos įrenginių ir radiologijos centras (CDRH) 1976 m. rugpjūčio 2 d. priėmė reglamentus dėl lazerinių gaminių. Šie reglamentai taikomi lazeriniams produktams, pagamintiems nuo 1976 m. rugpjūčio 1 d. Atitiktis būtina Jungtinių valstijų rinkoje siūlomiems gaminiams.



ĮSPĖJIMAS! Naudodami valdiklius ar reguliatorius, taip pat atlikdami veiksmus kitaip, negu nurodyta šiame vadove arba lazerinio gaminio montažo vadove, galite patirti pavojingą radiacijos poveikį.

„Macrovision“ korporacijos įspėjimas apie produktą

Šiame gaminyje yra autorių teisių ginama technologija, saugoma JAV patentų ir kitų intelektinės nuosavybės teisių, valdomų „Macrovision“ korporacijos ir kitų šių teisių savininkų. Šios autorių teisių ginamos technologijos gali būti naudojamos tik leidus „Macrovision“, jos yra skirtos tik namų naudojimui arba tik kitiems ribotiems peržiūros tikslams, nebent būtų gautas „Macrovision“ leidimas naudoti kitaip. Draudžiamas reversinis keitimas arba išardymas.

CTR 21 patvirtinimas (nešiojamajam kompiuteriui su įtaisytu modemu)

Danish

•Udstyret er i henhold til Rådets beslutning 98/482/EF EU-godkendt til at blive opkoblet på de offentlige telefonnet som enkeltforbundet terminal. På grund af forskelle mellem de offentlige telefonnet i de forskellige lande giver godkendelsen dog ikke i sig selv ubetinget garanti for, at udstyret kan fungere korrekt på samtlige nettermineringspunkter på de offentlige telefonnet.

I tilfælde af problemer bør De i første omgang henvende Dem til leverandøren af udstyret.▪

Dutch

„Dit apparaat is goedgekeurd volgens Beschikking 98/482/EG van de Raad voor de pan-Europese aansluiting van enkelvoudige eindapparatuur op het openbare geschakelde telefoonnetwerk (PSTN). Gezien de verschillen tussen de individuele PSTN's in de verschillende landen, biedt deze goedkeuring op zichzelf geen onvoorwaardelijke garantie voor een succesvolle werking op elk PSTN-netwerkaansluitpunt.

Neem bij problemen in eerste instantie contact op met de leverancier van het apparaat.“

English

“The equipment has been approved in accordance with Council Decision 98/482/EC for pan-European single terminal connection to the public switched telephone network (PSTN). However, due to differences between the individual PSTNs provided in different countries, the approval does not, of itself, give an unconditional assurance of successful operation on every PSTN network termination point.

In the event of problems, you should contact your equipment supplier in the first instance.”

Finnish

”Tämä laite on hyväksytty neuvoston päätöksen 98/482/EY mukaisesti liitettäväksi yksittäisenä laitteena yleiseen kytkentäiseen puhelinverkkoon (PSTN) EU:n jäsenvaltioissa. Eri maiden yleisten kytkentäisten puhelinverkkojen välillä on kuitenkin eroja, joten hyväksyntä ei sellaisenaan takaa häiriötöntä toimintaa kaikkien yleisten kytkentäisten puhelinverkkojen liittynäpisteissä.

Ongelmien ilmetessä ottakaa viipymättä yhteyttä laitteen toimittajaan.”

French

•Cet équipement a reçu l'agrément, conformément à la décision 98/482/CE du Conseil, concernant la connexion paneuropéenne de terminal unique aux réseaux téléphoniques publics commutés (RTPC). Toutefois, comme il existe des différences d'un pays à l'autre entre les RTPC, l'agrément en soi ne constitue pas une garantie absolue de fonctionnement optimal à chaque point de terminaison du réseau RTPC.

En cas de problème, vous devez contacter en premier lieu votre fournisseur.▪

German

„Dieses Gerät wurde gemäß der Entscheidung 98/482/EG des Rates europaweit zur Anschaltung als einzelne Endeinrichtung an das öffentliche Fernsprechnet zugelassen. Aufgrund der zwischen den öffentlichen Fernsprechnetzen verschiedener Staaten bestehenden Unterschiede stellt diese Zulassung an sich jedoch keine unbedingte Gewähr für einen erfolgreichen Betrieb des Geräts an jedem Netzabschlußpunkt dar.

Falls beim Betrieb Probleme auftreten, sollten Sie sich zunächst an ihren Fachhändler wenden.“

Greek

«Ο εξοπλισμός έχει εγκριθεί για πανευρωπαϊκή σύνδεση μεμονωμένου τερματικού με το δημόσιο τηλεφωνικό δίκτυο μεταγωγής (PSTN), σύμφωνα με την απόφαση 98/482/ΕΚ του Συμβουλίου: ωστόσο, επειδή υπάρχουν διαφορές μεταξύ των ελιμέρων PSTN που παρέχονται σε διάφορες χώρες, η έγκριση δεν παρέχει απ' εαυτής ανεπιφύλακτη εξασφάλιση επιτυχούς λειτουργίας σε κάθε σημείο απόληξης του δικτύου PSTN.

Εάν ανακίώνουν προβλήματα, θα πρέπει κατ' αρχάς να απευθύνεστε στον προμηθευτή του εξοπλισμού σας.»

Italian

•La presente apparecchiatura terminale è stata approvata in conformità della decisione 98/482/CE del Consiglio per la connessione paneuropea come terminale singolo ad una rete analogica PSTN. A causa delle differenze tra le reti dei differenti paesi, l'approvazione non garantisce però di per sé il funzionamento corretto in tutti i punti di terminazione di rete PSTN.

In caso di problemi contattare in primo luogo il fornitore del prodotto.▪

Portuguese

•Este equipamento foi aprovado para ligação pan-europeia de um único terminal à rede telefónica pública comutada (RTPC) nos termos da Decisão 98/482/CE. No entanto, devido às diferenças existentes entre as RTPC dos diversos países, a aprovação não garante incondicionalmente, por si só, um funcionamento correcto em todos os pontos terminais da rede da RTPC.

Em caso de problemas, deve entrar-se em contacto, em primeiro lugar, com o fornecedor do equipamento.▪

Spanish

•Este equipo ha sido homologado de conformidad con la Decisión 98/482/CE del Consejo para la conexión paneuropea de un terminal simple a la red telefónica pública conmutada (RTPC). No obstante, a la vista de las diferencias que existen entre las RTPC que se ofrecen en diferentes países, la homologación no constituye por sí sola una garantía incondicional de funcionamiento satisfactorio en todos los puntos de terminación de la red de una RTPC.

En caso de surgir algún problema, procede ponerse en contacto en primer lugar con el proveedor del equipo.»

Swedish

"Utrustningen har godkänts i enlighet med rådets beslut 98/482/EG för alleuropeisk anslutning som enskild terminal till det allmänt tillgängliga kopplade telenätet (PSTN). På grund av de skillnader som finns mellan telenätet i olika länder utgör godkännandet emellertid inte i sig självt en absolut garanti för att utrustningen kommer att fungera tillfredsställande vid varje telenätsanslutningspunkt.

Om problem uppstår bör ni i första hand kontakta leverantören av utrustningen."

Europos Sąjungos ekologinis ženklas

Šiam nešiojamajam kompiuteriui suteiktas ES „Gėlės“ ženklas, o tai reiškia, kad gaminiui būdingos šios savybės:

1. Mažesnis energijos suvartojimas naudojimo metu ir veikiant pristabdymo režimu.
2. Ribotai naudojami toksiški sunkieji metalai.
3. Ribotai naudojami aplinkai ir sveikatai kenksmingos medžiagos.
4. Sumažintas natūraliųjų išteklių naudojimas, skatinant perdirbimą.
5. Sukurtas taip, kad būtų lengva naujovinti, o tarnavimo laikas pailgėtų tiekiant suderinamas atsargines dalis, kaip antai elementai, maitinimo mazgai, klaviatūra, atmintis ir, jei yra, CD ar DVD įrenginys.
6. Sumažintas kietų atliekų kiekis vykdant grąžinimo atgal politiką.

Daugiau informacijos apie ES „Gėlės“ ženklą rasite Europos Sąjungos ekologinio ženklo svetainėje adresu <http://www.ecolabel.eu>.

ENERGY STAR programos reikalavimus atitinkantis gaminy



ENERGY STAR yra bendra JAV Aplinkos apsaugos agentūros ir JAV Energetikos departamento programa, padedanti visiems taupyti pinigus ir saugoti aplinką pasitelkiant energiją taupančius gaminius ir veiklą.

Visi ENERGY STAR logotipu pažymėti ASUS gaminiai atitinka programos ENERGY STAR standartus, o energijos taupymo funkcija yra įjungta kaip numatytoji nuostata. Monitorius ir kompiuteris automatiškai perjungiami į laukimo režimą, jeigu per 15 arba 30 minučių vartotojas neatlieka jokie veiksmo. Norėdami pažadinti kompiuterį, spustelėkite pelę arba paspauskite bet kurį klaviatūros klavišą.

Išsamios informacijos apie energijos valdymą ir šio naudą aplinkai rasite apsilankę adresu <http://www.energy.gov/powermanagement>. Be to, daugiau informacijos apie bendrą ENERGY STAR programą rasite adresu <http://www.energystar.gov>.



Funkcija „Energy Star“ NEPALAIKOMA gaminiuose, kurie veikia „Freedos“ ir „Linux“ pagrindu.

Pasaulinių aplinkos apsaugos reglamentų atitiktis ir deklaracija

Kurdama ir gamindama mūsų produktus, bendrovė ASUS laikosi ekologinio projektavimo principų ir užtikrina, kad kiekvienas ASUS gaminio eksploatavimo etapas atitinka pasaulinius aplinkos apsaugos reikalavimus. Be to, laikydamasi reglamentų reikalavimų, ASUS atskleidžia atitinkamą informaciją.

Apsilankę svetainėje adresu <http://csr.asus.com/english/Compliance.htm>, rasite informaciją, kurią ASUS atskleidžia pagal reglamentų, kuriais ji vadovaujasi, reikalavimus:

Japonijos JIS-C-0950 medžiagų deklaracijos

EU REACH SVHC

Korėjos RoHS

Švedijos energetikos įstatymai

ASUS gaminių perdirbimas / Atliekų grąžinimo paslaugos

ASUS perdirbimo ir atliekų grąžinimo programos išplaukia iš mūsų įsipareigojimo laikytis aukščiausių aplinkos apsaugos standartų. Manome, jog suteikiame jums galimybę atsakingai perdirbti mūsų gaminius, elementus, kitus komponentus, taip pat pakavimo medžiagas. Išsamesnės informacijos apie perdirbimą įvairiuose regionuose rasite apsilankę svetainėje adresu <http://csr.asus.com/english/Takeback.htm>.

Autorių teisių informacija

Jokia šio vadovo dalis, įskaitant joje aprašomus gaminius ir programas, negali būti dauginama, perduodama, kopijuojama, įtraukiama į paieškos sistemas ar verčiama į kitas kalbas bet kokia forma ir bet kokiomis priemonėmis, išskyrus dokumentaciją, kurią laiko vartotojas kaip atsarginę, be specialaus raštiško ASUSTeK Computer Inc. ("ASUS") leidimo.

ASUS PATEIKIA ŠĮ VADOVĄ "KAIP TOKĮ" BE JOKIOS GARANTIJOS, TIEK TIKSLIAI SUFORMULUOTOS AR NUMANOMOS, ĮSKAITANT, TAČIAU NEAPSIRIBOJANT NUMANOMOMIS GARANTIJOMIS AR KOMERCINIO PANAUDOJIMO SĄLYGOMIS BE PRITAIKYMU SPECIALIEMS TIKSLAMS. ASUS KOMPANIJOS VADOVAI, TARNAUTOJAI, DARBUOTOJAI AR ATSTOVAI NIEKADA NĖRA ATSAKINGI UŽ BET KOKIĄ NETIESIOGINĘ, SPECIALIĄ, ATSITIKTINĘ AR DĖL TAM TIKRŲ PRIEŽAŠČIŲ SUSIDARIUSIĄ ŽALĄ (ĮSKAITANT PELNO PRARADIMO NUOSTOLĮ, SANDORIO NUOSTOLĮ, NAUDOJIMO AR DUOMENŲ PRARADIMO NUOSTOLĮ, VERSLO NUTRŪKIMĄ IR PAN) NET JEI ASUS IR BUVO PRANEŠTA APIE TOKIŲ NUOSTOLIŲ, ATsirANDANČIŲ DĖL BET KOKIŲ ŠIO VADOVO AR GAMINIO TRŪKUMŲ AR KLAIDŲ, GALIMYBĘ.

Šiame vadove minimi gaminiai ir kompanijų pavadinimai gali būti arba nebūti registruotais prekių ženklais ar jų atitinkamų kompanijų autorių teisėmis, ir yra naudojami tik kaip pagalba turėtojiui atpažinimo ar paaiškinimo tikslams, be jokios pažeidimo intencijos.

ŠIAME VADOVE NURODYTI TECHNINIAI DUOMENYS IR INFORMACIJA YRA SKIRTI TIK INFORMACINIAMS TIKSLAMS, IR GALI BŪTI KEIČIAMSI BET KOKIU METU BE IŠANKSTINIO PRANEŠIMO, IR NETURI BŪTI TRAKTUOJAMI KAIP ASUS ĮSIPAREIGOJIMAS. ASUS NEAPSIIMA JOKIOS ATSAKOMYBĖS DĖL BET KOKIŲ KLAIDŲ AR NETIKSLUMŲ, GALĖJUSIŲ ATsirASTI ŠIAME VADOVE, ĮSKAITANT INFORMACIJĄ APIE JAME APRAŠOMUS GAMINIUS IR PROGRAMINĘ ĮRANGĄ.

Autoriaus teisės © 2011 ASUSTeK Computer Inc. Visos teisės saugomos.

Atsakomybės apribojimas

Gali būti tokių aplinkybių, kai dėl ASUS kaltės ar kitų įsipareigojimų, jus turite teisę reikalauti ASUS padengti nuostolius. Kiekvienu tokiu atveju, nepaisant pagrindo, kuriuo vadovaudamiesi jūs turite teisę reikalauti iš ASUS padengti nuostolius, ASUS yra atsakingas ne daugiau nei dėl žalos, atsiradusios įvykus kūno sužalojimui (įskaitant mirtį), įvykus nekilnojamojo turto ir kilnojamojo asmeninio turto sugadinimui; arba dėl kitos faktinės ir tiesioginės žalos, atsiradusios dėl teisinių prievolių nevykdymo ar neveikimo pagal šį garantinį lapą, kiek tai apima kiekvieno gaminio nurodytą sutartinę kainą.

ASUS bus atsakingas tik už arba atlygins tik tuos nuostolius, žalą ar pretenzijas, kurios yra apibrėžtos sutartyje, civilinės teisės pažeidimų kodekse arba įstatyme pagal šį garantinį lapą.

Šis apribojimas taip pat taikomas ASUS tiekėjams ir prekybos atstovams. Tai daugiausia už ką ASUS, jo tiekėjai ir prekybos atstovai yra visi kartu atsakingi.

ESANT BET KOKIOMS APLINKYBĖMS ASUS NEATSAKO UŽ: (1) TREČIŲJŲ ŠALIŲ PRETENZIJAS DĖL JŪSŲ PADARYTOS ŽALOS; (2) JŪSŲ DUOMENŲ AR ĮRAŠŲ PRARADIMO AR SUGADINIMO; ARBA (3) SPECIALIŲ, ATSITIKTINIŲ AR NETIESIOGINIŲ NUOSTOLIŲ ARBA KITŲ SU Tuo SUSIJUSIŲ EKONOMINIŲ NUOSTOLIŲ (ĮSKAITANT PELNO IR SANTAUPŲ PRARADIMĄ), NET JEI ASUS, JO TIEKĖJAI AR PREKYBOS ATSTOVAI YRA INFORMUOTI APIE TOKIŲ NUOSTOLIŲ GALIMYBĘ.

Aptarnavimas ir palaikymas

Apsilankykite mūsų daugiakalbėje tinklavietėje <http://support.asus.com>

EC Declaration of Conformity



We, the undersigned,

Manufacturer:	ASUSTek COMPUTER INC.
Address, City:	No. 150, LI-TE RD., PEITOU, TAIPEI 112, TAIWAN R.O.C.
Country:	TAIWAN
Authorized representative in Europe:	ASUS COMPUTER GmbH
Address, City:	HARKORT STR. 21-23, 40880 RATINGEN
Country:	GERMANY

declare the following apparatus:

Product name :	Notebook PC
Model name :	K95V, A95V, R900V

conform with the essential requirements of the following directives:

☒2004/108/EC-EMC Directive

<input checked="" type="checkbox"/> EN 55022:2006+A1:2007	<input checked="" type="checkbox"/> EN 55024:1998+A1:2001+A2:2003
<input checked="" type="checkbox"/> EN 61000-3-2:2006	<input checked="" type="checkbox"/> EN 61000-3-3:2008
<input type="checkbox"/> EN 55013:2001+A1:2003+A2:2006	<input type="checkbox"/> EN 55020:2007

☒1999/5/EC-R &TTE Directive

<input checked="" type="checkbox"/> EN 300 328 V1.7.1(2006-10)	<input checked="" type="checkbox"/> EN 301 489-1 V1.8.1(2008-04)
<input type="checkbox"/> EN 300 440-1 V1.4.1(2008-05)	<input type="checkbox"/> EN 301 489-3 V1.4.1(2002-08)
<input type="checkbox"/> EN 300 440-2 V1.2.1(2008-03)	<input type="checkbox"/> EN 301 489-4 V1.3.1(2002-08)
<input type="checkbox"/> EN 301 511 V9.0.2(2003-03)	<input type="checkbox"/> EN 301 489-7 V1.3.1(2005-11)
<input type="checkbox"/> EN 301 908-1 V3.2.1(2007-05)	<input type="checkbox"/> EN 301 489-9 V1.4.1(2007-11)
<input type="checkbox"/> EN 301 908-2 V3.2.1(2007-05)	<input checked="" type="checkbox"/> EN 301 489-17 V2.1.1(2009-05)
<input type="checkbox"/> EN 301 893 V1.4.1(2005-03)	<input type="checkbox"/> EN 301 489-24 V1.4.1(2007-09)
<input type="checkbox"/> EN 302 544-2 V1.1.1(2009-01)	<input type="checkbox"/> EN 302 326-2 V1.2.2(2007-06)
<input type="checkbox"/> EN 50360:2001	<input type="checkbox"/> EN 302 326-3 V1.3.1(2007-09)
<input type="checkbox"/> EN 50371:2002	<input type="checkbox"/> EN 301 357-2 V1.3.1(2006-05)
<input checked="" type="checkbox"/> EN 62311: 2008	<input type="checkbox"/> EN 302 623 V1.1.1(2009-01)

☒2006/95/EC-LVD Directive

<input type="checkbox"/> EN 60950-1 / A11:2009	<input type="checkbox"/> EN 60065:2002+A1:2006+A11:2008
<input checked="" type="checkbox"/> EN 60950-1 / A12:2011	<input type="checkbox"/> EN 60065:2002 / A12:2011

☒2009/125/EC-ErP Directive

Regulation (EC) No. 1275/2008	Regulation (EC) No. 278/2009
<input checked="" type="checkbox"/> EN 62301:2005	<input checked="" type="checkbox"/> EN 62301:2005
Regulation (EC) No. 642/2009	
<input type="checkbox"/> EN 62301:2005	Ver. 111121

☒CE marking



(EC conformity markina)

Position : **CEO**

Name : **Jerry Shen**

Declaration Date: Mar. 16, 2012

Year to begin affixing CE marking:2012

Signature : _____