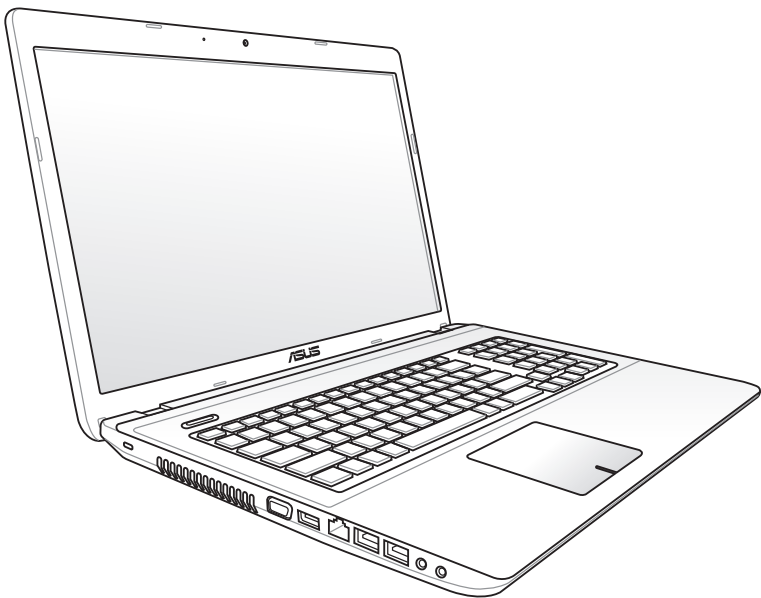


# Návod na obsluhu notebooku



# Obsah

## Predstavenie notebooku

O tomto návode na obsluhu.....	6
Poznámky k tomuto návodu.....	6
Bezpečnostné opatrenia.....	7
Príprava notebooku.....	11

## Spoznanie súčastí

Horná strana.....	16
Spodná strana .....	19
Pravá strana.....	21
Ľavá strana.....	23
Zadná strana .....	25
Predná strana.....	25

## Začíname

System napájania.....	28
Používanie napájania striedavým prúdom .....	28
Používanie napájania batériou .....	30
Starostlivosť o batériu.....	32
Zapnutie notebooku .....	33
Samotestovanie pri zapnutí (POST).....	33
Kontrola výkonu batérie .....	35
Nabíjanie batérie .....	36
Volby pre napájanie.....	37
Režim správy napájania.....	39
Spánok a hibernácia .....	39
Regulácia teplotného výkonu.....	41
Funkcie špeciálnej klávesnice .....	42
Farebné aktivačné klávesy.....	42
Klávesy Microsoft Windows .....	44
Klávesy multimediálnych ovládačov (na vybraných modeloch).....	46
Prepínače a indikátory stavu.....	47
Prepínače.....	47
Indikátory stavu .....	48

## **Používanie notebooku**

Dotykový nástroj .....	52
Používanie dotykovkej podložky .....	53
Obrázky znázorňujúce používanie dotykovkej podložky .....	54
Starostlivosť o dotykovú podložku .....	57
Automatické zablokovanie dotykovkej plochy.....	57
Pamäťové zariadenia.....	59
Optická mechanika (na vybraných modeloch).....	59
Čítačka pamäťovej karty .....	63
Mechanika pevného disku .....	64
Pamäť (RAM).....	71
Pripojenia .....	72
Sieťové pripojenie .....	72
Pripojenie k bezdrôtovej LAN (na vybraných modeloch) .....	74
Bezdrôtové sieťové pripojenie v rámci Windows.....	76
Bezdrôtové pripojenie pomocou Bluetooth (na vybraných modeloch) .....	78

## **Príloha**

Voliteľné príslušenstvo .....	P-2
Voliteľné pripojenia (pokračovanie) .....	P-2
Operačný systém a softvér.....	P-3
Nastavenia pre systém BIOS .....	P-4
Bežné problémy a riešenia .....	P-10
Obnova systému notebooku .....	P-16
Používanie segmentu obnovy .....	P-16
Používanie DVD pre obnovenie (na vybraných modeloch) .....	P-17
Informácie o DVD-ROM mechanike .....	P-19
Informácie o Blu-ray ROM mechanike (na vybraných modeloch).....	P-21
Zhoda interného modemu .....	P-22
Vyhľadania a bezpečnostné prehlásenia.....	P-26
Prehlásenie Amerického federálneho výboru pre telekomunikácie (FCC) .....	P-26
Prehlásenie FCC s upozornením týkajúcim sa vystaveniu rádiovkej frekvencii (RF).....	P-27
Vyhľadanie o zhode (R&TTE directive 1999/5/EC).....	P-27

Označenie CE .....	P-28
Kanáľ pre bezdrôtovú prevádzku pre rôzne domény .....	P-29
Bezpečnostné upozornenia podľa normy UL .....	P-31
Bezpečnostná požiadavka týkajúca sa napájania.....	P-32
Upozornenia ohľadne TV tunera(na vybraných modeloch) .....	P-32
Oznámenia ohľadne REACH .....	P-32
Škandinávске upozornenia	
týkajúce sa lítia (pre lítium iónové batérie).....	P-33
Bezpečnostné informácie týkajúce sa optickej mechaniky .....	P-34
Bezpečnostné informácie týkajúce sa lasera.....	P-34
Výstražný štítok pre servis .....	P-34
Nariadenia Strediska pre prístroje a rádiologické zdravotníctvo (CDRH) P-34	
Oznam o výrobku spoločnosti Macrovision Corporation .....	P-35
Schválenie podľa CTR 21	
(pre notebook so zabudovaným modemom).....	P-36
Ekologické označenie v rámci Európskej únie .....	P-38
Vyhlasenie zhody so svetovými nariadeniami ohľadne ochrany životného prostredia .....	P-39
Recyklačný program ASUS / Služby spätného prevzatia výrobkov .....	P-39
Informácie o autorských právach .....	P-40
Obmedzenie zodpovednosti .....	P-41
Servis a podpora.....	P-41

# **Predstavenie notebooku**

**1**

## O tomto návode na obsluhu

Práve čítate návod na obsluhu notebooku. Tento návod poskytuje informácie o rôznych prvkoch nachádzajúcich sa v notebooku a o tom, ako tieto prvky používať. Hlavné časti návodu na obsluhu sú:

### 1. Predstavenie notebooku

Predstavenie notebooku a tohto návodu na obsluhu.

### 2. Spoznanie súčastí

Poskytuje informácie o prvkoch notebooku.

### 3. Začíname

Poskytuje informácie o tom, ako začať pracovať s notebookom.

### 4. Používanie notebooku

Poskytuje informácie o používaní prvkov notebooku.

### 5. Príloha

Predstavuje voliteľné príslušenstvo a poskytuje dodatočné informácie.



Aktuálne aplikácie, ktoré sú súčasťou sa odlišujú v závislosti na modeli a na geografickej oblasti predaja. Medzi vašim Eee PC a nákresmi v tomto návode môžu byť rozdielnosti. Prosíme vás, berte za to, že váš Eee PC je v poriadku.

## Poznámky k tomuto návodu

V rámci návodu sa vyskytuje niekoľko poznámok a výstrah, ktoré vám umožňujú bezpečné a účinné dokončenie určitých úloh. Tieto poznámky majú rôzne stupne dôležitosti, ako je to popísané ďalej:



**VÝSTRAHA!** Dôležité informácie, ktoré je potrebné dodržiavať kvôli bezpečnej prevádzke.



**DÔLEŽITÉ!** Životne dôležité informácie, ktoré je treba dodržať, aby ste zabránili poškodeniu údajov, prvkov alebo poraneniu osôb.



**TIP:** Tipy pre vykonanie úloh.



**POZNÁMKA:** Informácie o výnimkách z popisovaných situácií.

## Bezpečnostné opatrenia

Nasledujúce bezpečnostné opatrenia zvýšia životnosť notebooku. Postupujte podľa všetkých opatrení a pokynov. Okrem činností popísaných v manuáli, všetky ostatné servisné činnosti zverte do rúk kvalifikovanému personálu.



Pred čistením odpojte prívod striedavého prúdu a vyberte batériu (batérie). Notebook utrite čistou celulózovou špongiou alebo semišovou tkaninou namočenou v roztoku niekoľkých kvapiek horúcej vody a čistiaceho prostriedku, ktorý nemá brusné účinky. Prebytočnú vlhkosť odstráňte suchou tkaninou.



**NEUMIESTŇUJTE** na nerovné a nestabilné pracovné povrchy. V prípade poškodenia skrinky vyhľadajte pomoc servisného strediska.



Na vrchnú časť notebooku **NEUMIESTŇUJTE** žiadne predmety a žiadne predmety do notebooku **NESTRKAJTE**.



**NEVYSTAVUJTE** pôsobeniu prašných alebo špinavých prostredí. **NEPREVÁDZKUJTE** v prípade unikania plynu.



**NEVYSTAVUJTE** silným magnetickým ani elektrickým poľiam.



Panel displeja **NESTLÁČAJTE** a ani sa ho **NEDOTÝKAJTE**. Neumiestňujte v blízkosti malých predmetov, ktoré by mohli zapríčiniť poškrabanie alebo by mohli vniknúť do notebooku.



**NEVYSTAVUJTE** vplyvom ani **NEPOUŽÍVAJTE** pod vplyvom kvapalín, dažďa alebo vlhkosti. Modem **NEPOUŽÍVAJTE** počas búrky s výskytom bleskov.



Notebook **NENECHÁVAJTE** na svojom lone alebo akejkoľvek časti svojho tela, čím zabezpečíte vlastné pohodlie a zabránite vystaveniu vysokým teplotám.



Bezpečnostné upozornenia týkajúce sa batérie:

Batériu **NEVHADZUJTE** do ohňa. Kontakty **NESKRATUJTE**. Batériu **NEODPÁJAJTE**.



#### BEZPEČNÉ TEPLOTY:

Tento notebook by sa mal používať v prostrediach s teplotou okolia medzi 5°C (41°F) až 35°C (95°F).



#### VSTUPNÉ HODNOTY:

Pozrite sa na štítok so vstupnými hodnotami na spodnej strane notebooku a uistite sa, že vami používaný sieťový adaptér je v súlade s týmito hodnotami.



Notebook, ktorý je pripojený do elektrickej siete **NEPRENÁŠAJTE** a ani ho **NEZAKRÝVAJTE** materiálmi (ako je napríklad brašna), ktoré by mohli znížiť obeh vzduchu.



Na povrchu notebooku, alebo v jeho blízkosti **NEPOUŽÍVAJTE** silné rozpúšťadlá, ako sú riedidlá, benzín, alebo ostatné chemikálie.



**NEPOUŽÍVAJTE** sieťové káble, príslušenstvo alebo periférne zariadenia, ktoré sú poškodené.



Nesprávna inštalácia batérie môže spôsobiť výbuch a poškodenie notebooku.



Notebook **NEVYHADZUJTE** do komunálneho odpadu. Tento výrobok bol navrhnutý tak, aby sa zabezpečilo správne opätovné použitie súčastí a recyklovanie. Symbol preškrtnutého odpadkového koša na kolieskach znamená, že výrobok (elektrické alebo elektronické zariadenie a článková batéria s obsahom ortuti) nie je možné likvidovať spolu s bežným komunálnym odpadom. Overte si mieste nariadenia týkajúce sa likvidácie elektronických výrobkov.



Batériu **NEVYHADZUJTE** do komunálneho odpadu. Symbol preškrtnutého odpadkového koša na kolieskach znamená, že batériu by ste nemali likvidovať spolu s komunálnym odpadom.



## Upozornenie na akustický tlak

Nadmerný akustický tlak zo slúchadiel alebo náhlavných slúchadiel môže spôsobiť poškodenie alebo stratu sluchu. Dôležité je vedieť, že nastavením regulátora hlasitosti alebo vyrovnávača nad strednú polohu sa môže zvýšiť výstupné napätie zo slúchadiel alebo náhlavných slúchadiel a tým úroveň akustického tlaku.

## Upozornenie na ventilátor napájaný jednosmerným prúdom

Nezabúdajte, že ventilátor na jednosmerný prúd je pohyblivá súčasť, ktorá môže byť nebezpečná. Nepribližujte sa telom k pohybujúcim sa lopatkám ventilátora.

## Informácie týkajúce sa adaptéra (líši sa podľa zakúpeného modelu):

Vstupné napätie: 100–240V striedavý prúd

Vstupná frekvencia: 50-60Hz

Menovitý výstupný prúd: 3.42A(65W); 4.74A(90W); 6.3A(120W)

Menovité výstupné napätie: 19V jednosmerný prúd

## Opatrenia pri preprave

Notebook pripravíte na prepravu tak, že ho vypnete a **odpojíte všetky periférne zariadenia, čím zabránite poškodeniu konektorov (prípojných článkov)**. Pri vypnutí sa hlava jednotky pevného disku vtiahne, čím sa zabráni poškrabaniu povrchu pevného disku počas prepravy. Preto by ste notebook nemali prepravovať počas doby, kedy je zapnutý. Zatvorte panel displeja a skontrolujte, že je bezpečne zablokovaný v polohe zatvorenia, čím ochránite klávesnicu a panel displeja.



---

**DÔLEŽITÉ!** K strate lesku povrchu notebooku môže dôjsť v prípade nesprávnej starostlivosti. Dávajte si pozor, aby ste povrch notebooku nepoškrabali alebo neotierali.

---

## Notebook chráňte

Aby ste notebook ochránili pred špinou, vodou, nárazmi alebo poškriabaním, zakúpte si brašnu určenú na prenášanie.

## Batérie vymieňajte

Ak mienite využívať napájanie batériami, pred dlhou cestou sa presvedčte, že tieto batérie, ako aj náhradné batérie sú úplne nabité. Zapamätajte si, že sieťovým adaptérom nabíjate batérie počas doby jeho pripojenia k sieti a k počítaču. Uvedomte, si, že nabiť batériu počas doby, kedy sa notebook používa trvá dlhšiu dobu.

## Upozornenia pre používanie na palubách lietadiel

Ak si želáte svoj notebook používať na palube lietadla, spojte sa so zastúpením leteckej spoločnosti. Väčšina leteckých spoločností má zavedené obmedzenia týkajúce sa používania elektronických zariadení. Väčšina leteckých spoločností povolí používanie elektronických zariadení v čase medzi vzletom a pristávaním, avšak nie počas vzletu a pristávania.



---

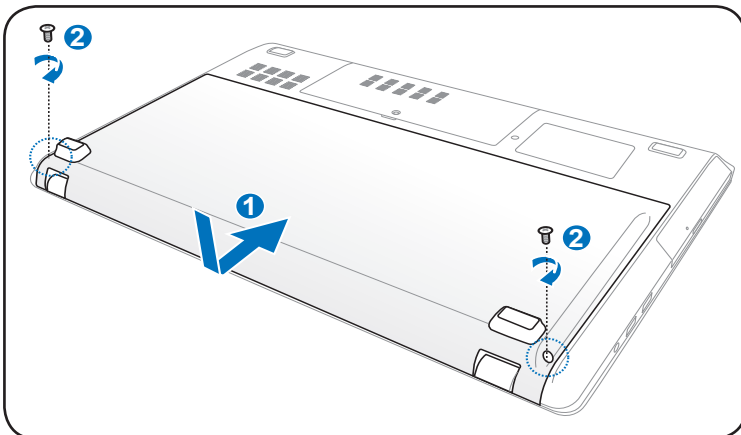
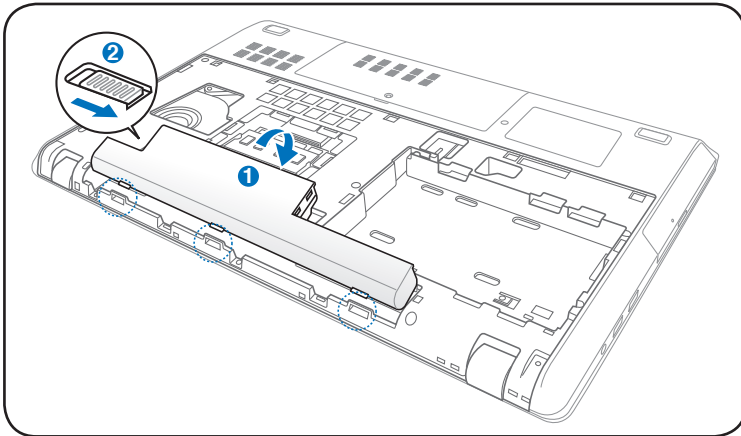
**DÔLEŽITÉ!** Existujú tri hlavné typy zariadení bezpečnosti letísk: Röntgenové zariadenia (používané v prípade položiek umiestnených na prepravných pásoch), magnetické detektory (používané v prípade osôb prechádzajúcich bezpečnostnou kontrolou) a magnetické snímače (príručné zariadenia používané v prípade ľudí alebo jednotlivých položiek). Svoj notebook alebo diskety môžete nechať prejsť cez röntgenové zariadenia používané na letiskách. Odporúča sa však, aby ste svoj notebook alebo diskety nenechali prechádzať magnetickými detektormi alebo magnetickými snímačmi používanými na letiskách.

---

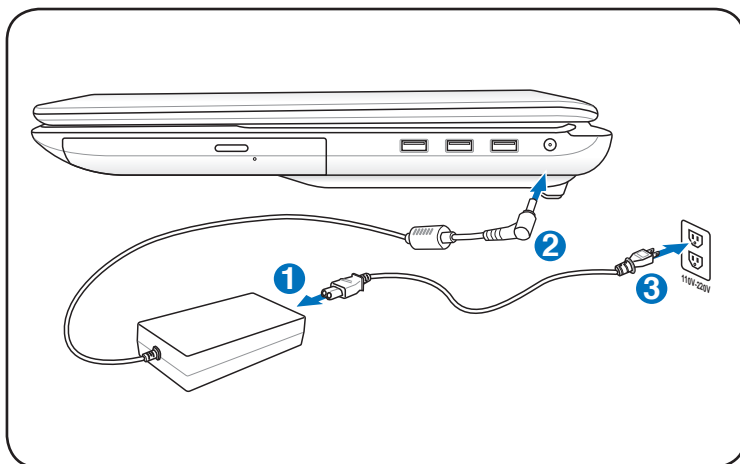
# Príprava notebooku

Pre používanie notebooku existuje iba niekoľko krátkych pokynov.

## Nainštalujte batériu

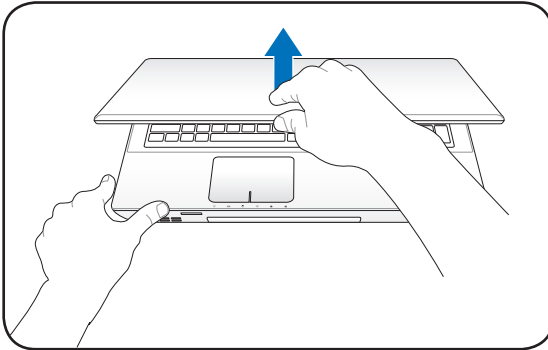


## Pripojte sieťový adaptér striedavého prúdu



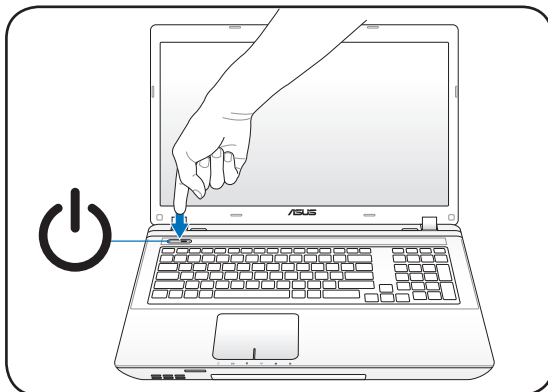
## Otvorenie panela LCD displeja

1. Panel displeja opatrne zdvihnite palcom.
2. Panel displeja pomaly nakloňte dopredu alebo dozadu tak, aby bol uhol sledovania pre vás pohodlný.



## Zapnutie napájania

1. Stlačte a uvoľnite tlačidlo na spodnej strane LCD displeja.
2. Jas LCD nastavte pomocou [Fn]+[F5] alebo [Fn]+[F6].



Lined writing area consisting of 24 horizontal lines.

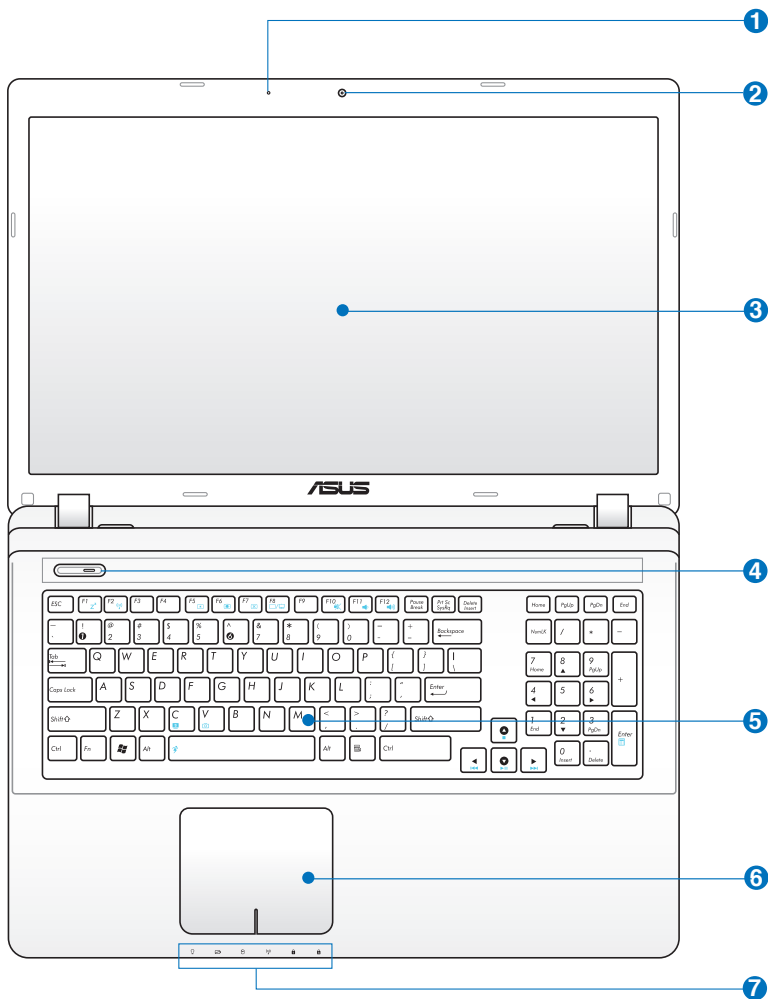
# Spoznanie súčastí

# 2

# Horná strana



Typ klávesnice bude iný pre každú inú lokalitu.





### **1** **Mikrofón (zabudovaný)**

Zabudovaný mono mikrofón je možné používať počas video konferencií, na hlasové rozhovory alebo na jednoduché zvukové nahrávky.

### **2** **Kamera**

Zabudovaná kamera umožňuje zachytávanie snímok alebo nahrávanie videa. Je možné ju používať počas video konferencií a v prípade ostatných interaktívnych aplikácií.

### **3** **Panel displeja**

Funkcie panela displeja sú také isté ako u stolového monitora. Notebook využíva aktívny maticový TFT LCD, ktorý poskytuje vynikajúce sledovanie, podobné ako v prípade stolových monitorov. Na rozdiel od stolových monitorov v prípade LCD panela nedochádza k vzniku žiarenia alebo kmitania a preto je to aj prijateľnejšie pre oči. Na čistenie panela displeja používajte mäkkú tkaninu bez akýchkoľvek chemikálií (v prípade potreby používajte čistú vodu).

### **4** **Sieťový vypínač**

Sieťový vypínač umožňuje ZAPNUTIE a VYPNUTIE napájania notebooku a obnovenie zo stavu STD. Pomocou vypínača ZAPNETE alebo VYPNETE notebook. Sieťový vypínač je funkčný iba v prípade, ak je panel displeja otvorený.

### **5** **Klávesnica**

Klávesnica poskytuje klávesy plných rozmerov s pohodlným pohybom (hĺbka do akej je možné kláves stlačiť) a opierku na dlane oboch rúk. Dva funkčné klávesy pre Windows pomáhajú v jednoduchej navigácii v rámci operačného systému Windows.

## **6** **Dotyková podložka a tlačidlá**

Dotyková podložka so svojimi tlačidlami predstavuje dotykové zariadenie poskytujúce tie isté funkcie, aké poskytuje stolová myš. Rolovacia funkcia riadená softvérom je dostupná po nastavení priloženého obslužného programu tak, aby umožňovala jednoduchú navigáciu v rámci Windows alebo internetu.

## **7** **Indikátory stavu (predné)**

Indikátory stavu predstavujú rôzne podmienky hardvéru alebo softvéru. Podrobnosti o indikátoroch nájdete v časti 3.

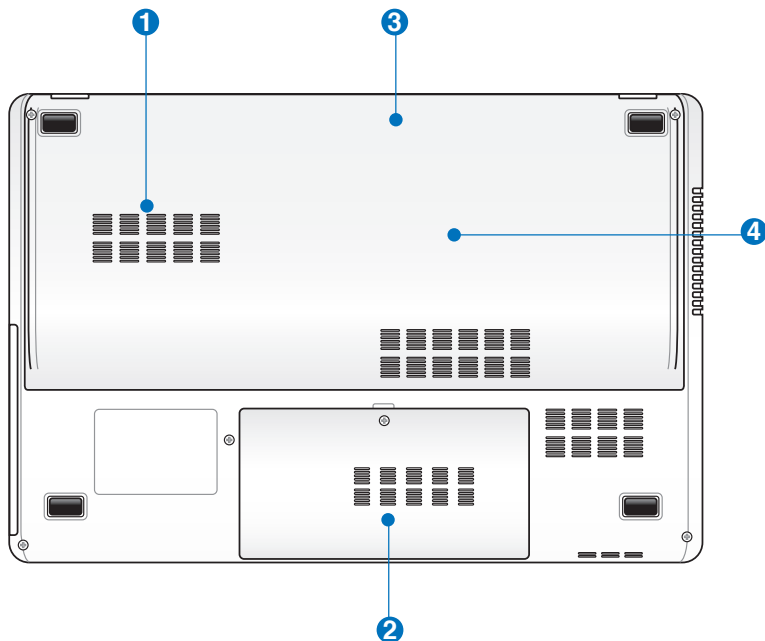
## Spodná strana



Spodná strana sa môže líšiť v závislosti od modelu.



Rozmer batérie sa líši v závislosti na modeli.



**VÝSTRAHA!** Spodná strana notebooku sa môže prehriať. Budte opatrní pri narábaní s notebookom, ktorý je v prevádzke, alebo ktorého prevádzka sa práve skončila. Vysoké teploty sú bežným javom počas nabíjania alebo počas prevádzky. Nepoužívajte na mäkkých povrchoch, akými sú posteľe alebo pohovky, ktoré môžu zablokovať vetracie otvory. **NOTEBOOK NEKLAĎTE NA SVOJE LONO ALEBO INÚ ČASŤ SVOJHO TEĽA, ČÍM ZABRÁNITE PORANENIAM SPÔSOBENÝM TEPLOM.**

### 1 **Priehradka pre mechaniku pevného disku 1 (3.5" HDD)**

Mechanika pevného disku je zaistená v tejto priehradke. Informácie o možnostiach modernizácie mechaniky pevného disku pre svoj notebook získate v autorizovanom servisnom stredisku alebo u predajcu. Aby ste zabezpečili maximálnu kompatibilitu a spoľahlivosť, je potrebné, aby ste mechaniky pevného disku zakúpili u autorizovaných predajcov tohto notebooku.

### 2 **Priehradka pre mechaniku pevného disku 2(2.5" HDD)**

Mechanika pevného disku je zaistená v tejto priehradke. Informácie o možnostiach modernizácie mechaniky pevného disku pre svoj notebook získate v autorizovanom servisnom stredisku alebo u predajcu. Aby ste zabezpečili maximálnu kompatibilitu a spoľahlivosť, je potrebné, aby ste mechaniky pevného disku zakúpili u autorizovaných predajcov tohto notebooku.

### 3 **Batéria**

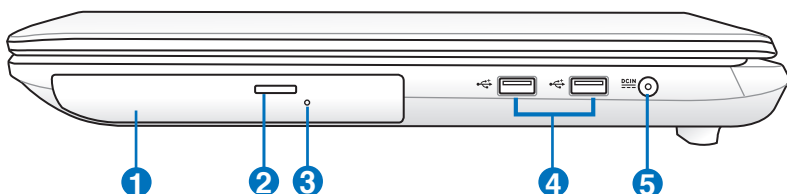
Batéria sa po pripojení notebooku k zdroju striedavého prúdu začne automaticky nabíjať a počas pripojenia notebooku k zdroju striedavého prúdu udržiava napájanie notebooku na tento zdroj. Takto je možné notebook dočasne používať počas presunov medzi jednotlivými miestami používania. Doba činnosti batérie závisí na používaní a na technických špecifikáciách tohto notebooku. Zostavu batérie nemožno rozoberať a je potrebné zakúpiť ju ako jednu celistvú jednotku.

### 4 **Priehradka pre pamäť (RAM)**

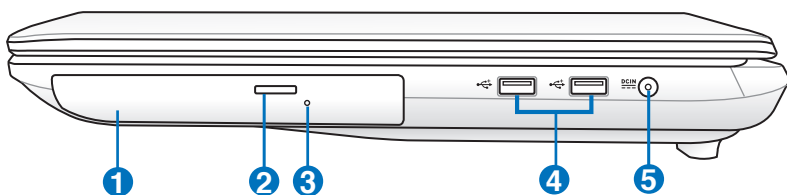
Priehradka pre pamäť je vybavená pre rozšírenie pamäte, a to pomocou prídavnej pamäte. Prídavná pamäť zvyší výkon aplikácie znížením prístupu na pevný disk. BIOS automaticky zisťuje objem pamäte v systéme a na základe tohto zistenia vykonáva konfiguráciu. Po nainštalovaní pamäte nie je potrebné žiadne nastavenie hardvéru alebo softvéru (vrátane BIOS). Informácie o možnostiach modernizácie pamäte pre svoj notebook získate v autorizovanom servisnom stredisku alebo u predajcu. Aby ste zabezpečili maximálnu kompatibilitu a spoľahlivosť, je potrebné, aby ste moduly pre rozšírenie zakúpili u autorizovaných predajcov tohto notebooku.

## Pravá strana

### S 2,5" primárnym pevným diskom



### S 3,5" primárnym pevným diskom



#### 1 Optická mechanika

Notebook je v rámci rôznych modelov dodávaný s rôznymi optickými mechanikami. Optická mechanika notebooku môže podporovať kompaktné disky (CD) a/alebo digitálne video disky (DVD) a môže podporovať nahrávanie (R) alebo prepisovanie (RW). Informácie pre každý model nájdete v marketingových špecifikáciách.

#### 2 Elektronické vysunutie optickej mechaniky

Elektronické vysunutie optickej mechaniky je vybavené tlačidlom pre vysunutie, ktoré slúži na otvorenie zásobníka. Zásobník optickej mechaniky dokážete vysunúť pomocou akéhokoľvek softvérového prehrávača alebo pravým kliknutím na optickú mechaniku v systéme Windows™ pod položkou "počítač".

#### 3 Núdzové vysunutie optickej mechaniky

Núdzové vysunutie sa používa na vysunutie zásobníka optickej mechaniky v prípadoch, kedy nefunguje elektronické vysunutie. Núdzové vysunutie nepoužívajte ako náhradu elektronického vysunutia.

#### **4** **USB port (2.0)**

USB (univerzálna sériová zbernica) port je kompatibilný so zariadeniami vybavenými USB 2.0 alebo USB 1.1, akými sú klávesnice, dotykové zariadenia, kamery, mechaniky pevných diskov, tlačiarne a skenery sériovo pripojené, a to až do hodnoty 12Mbitov/sek (USB 1.1) a 480Mbitov/sek (USB 2.0). USB umožňuje simultánne fungovanie mnohých zariadení na jednom počítači s niekoľkými perifériami fungujúcimi ako dodatočné miesta pre pripojenie alebo ako rozbočovače. USB podporuje aktívne odpojenie zariadení, a tak mnoho periférií je možné pripojiť alebo odpojiť bez reštartovania počítača.

#### **5** **Vstup pre napájanie (DC)**

Dodávaný sieťový adaptér konvertuje striedavý prúd na jednosmerný, čím je možné využívať tento konektor. Elektrická energia dodávaná prostredníctvom tohto konektora napája notebook a nabíja internú batériu. Aby ste zabránili poškodeniu notebooku a batérie, vždy používajte dodávaný sieťový adaptér.



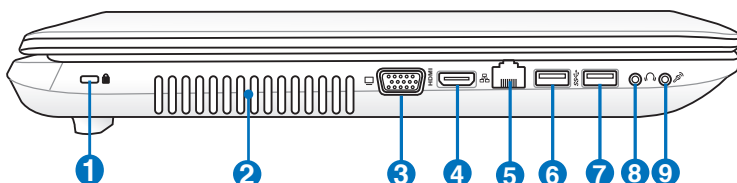
---

**VAROVANIE: POČAS POUŽÍVANIA MÔŽE BYŤ PREHRIATY. ADAPTÉR NEZAKRÝVAJTE A DODRŽUJTE DOSTAČNÚ VZDIALENOSŤ OD SVOJHO TELA.**

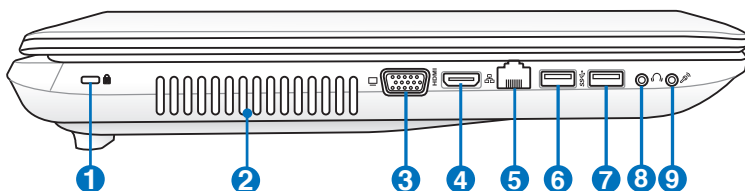
---

## Ľavá strana

### S 2,5" primárnym pevným diskom



### S 3,5" primárnym pevným diskom



#### 1 Port pre zámok Kensington®

Port pre zámok Kensington® umožňuje zabezpečiť notebook pomocou zabezpečovacích zariadení určených pre notebook, ktoré sú kompatibilné so zabezpečovacími zariadeniami typu Kensington®. Tieto zabezpečovacie výrobky zvyčajne obsahujú kovový kábel a zámok, ktorý zabraňuje prenieť notebook z upevneného objektu. Niektoré zabezpečovacie výrobky taktiež obsahujú detektor pohybu, ktorý pri pohybe vydáva zvukový alarm.

#### 2 **Vetracie otvory**

Vetracie otvory umožňujú vstup chladného vzduchu do a unikanie horúceho vzduchu z notebooku.

#### 3 Výstup pre displej (monitor)

15 kolíkový D-sub port pre monitor podporuje štandardné VGA kompatibilné zariadenie, akým je monitor alebo projektor a umožňuje sledovanie na väčšom externom displeji.

#### **4** HDMI **HDMI Port**

HDMI (High-Definition Multimedia Interface) is an uncompressed all-digital audio/video interface between any audio/video source, such as a set-top box, DVD player, and A/V receiver and an audio and/or video monitor, such as a digital television (DTV). Supports standard, enhanced, or high-definition video, plus multi-channel digital audio on a single cable. It transmits all ATSC HDTV standards and supports 8-channel digital audio, with bandwidth to spare to accommodate future enhancements or requirements.

#### **5** **Port LAN**

Port RJ-45 LAN port s ôsmimi kolíkmi je väčší ako port pre modem RJ-11 a podporuje štandardný kábel Ethernet používaný na pripojenie k miestnej sieti. Zabudovaný konektor umožňuje bežné používanie bez prídavných adaptérov.

#### **6** **Port USB (3.0, na vybraných modeloch / 2.0)**

#### **7** **USB csatlakozó (3.0, csak bizonyos modelleken / 2.0) Funkcia USB Charge+ (na vybraných modeloch)**

Pomocou tejto funkcie môžete nabíjať mobilné telefóny alebo digitálne zvukové prehrávače, keď je Eee PC prepnutý do režimu spánku, hibernácie, alebo je vypnutý.

#### **8** **Výstupný konektor pre slúchadlá**

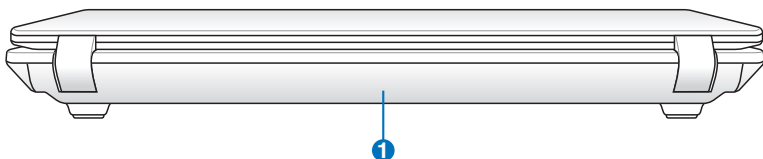
Konektor pre stereo slúchadlá (1/8 palcový) sa používa na pripojenie výstupného zvukového signálu z notebooku k reproduktorom so zosilňovačom alebo k slúchadlám. Používanie tohto konektoru automaticky deaktivuje zabudované reproduktory.

#### **9** **Vstupný konektor pre mikrofón**

Pre pripojenie externého mikrofónu alebo pre výstupné signály z audio zariadení je možné použiť konektor pre pripojenie mono mikrofónu (1/8 palcový). Používanie tohto konektoru automaticky deaktivuje zabudovaný mikrofón. Túto funkciu môžete využívať pre video konferencie, hlasové rozhovory alebo na jednoduché zvukové nahrávky.



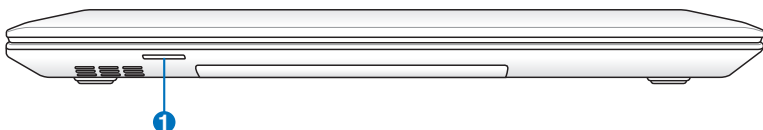
## Zadná strana



### 1 Batéria

Batéria sa po pripojení notebooku k zdroju striedavého prúdu začne automaticky nabíjať a počas pripojenia notebooku k zdroju striedavého prúdu udržiava napájanie notebooku na tento zdroj. Takto je možné notebook dočasne používať počas presunov medzi jednotlivými miestami používania. Doba činnosti batérie závisí na používaní a na technických špecifikáciách tohto notebooku. Zostavu batérie nemožno rozoberať a je potrebné zakúpiť ju ako jednu celistvú jednotku.

## Predná strana



### 1 Štrbina pre pomocnú pamäť

Aby bolo možné používať pamäťové karty zo zariadení akými sú digitálne fotoaparáty, MP3 prehrávače, mobilné telefóny a PDA je bežne potrebné zvlášť zakúpiť externú čítačku pamäťových kariet. Tento notebook je vybavený zabudovanou vysoko rýchlostnou čítačkou pamäťových kariet, ktorá dokáže pohodlne čítať množstvo pamäťových kariet. Tie sú uvedené v ďalších častiach tohto návodu.

Typ podpory: SD+MMC+MS+MS PRO

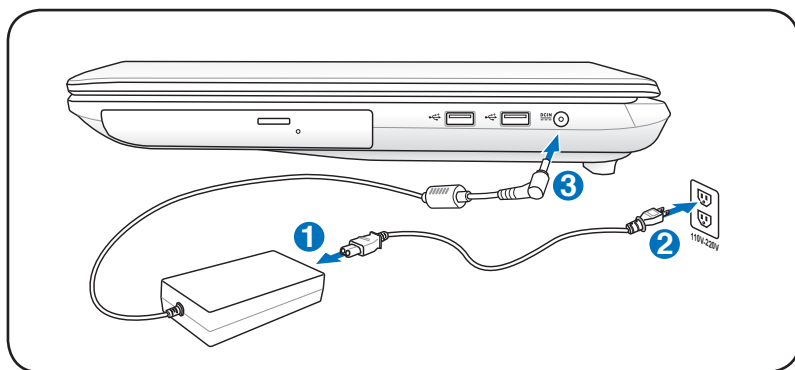


# Začíname **3**

# System napájania

## Používanie napájania striedavým prúdom

Napájanie notebooku obsahuje dve súčasti, systém napájania sieťovým adaptérom a batériou. Sieťový adaptér konvertuje striedavý prúd dodávaný prostredníctvom stenovej zásuvky na jednosmerný prúd hodnoty požadovanej pre napájanie notebooku. Váš notebook sa dodáva s univerzálnym AC-DC adaptérom. To znamená, že sieťový kábel môžete pripojiť k akejkoľvek zásuvke 100 – 120 V, ako aj 220 - 240 V, a to bez nastavenia prepínačov alebo používania sieťových konvertorov. V rôznych krajinách sa môže požadovať, aby adaptér používaný na pripojenie pomocou sieťového AC kábla podľa normy USA bol zamenený za kábel vyhovujúci inej norme. Väčšina hotelov je vybavená univerzálnymi zásuvkami podporujúcimi rôzne sieťové káble ako aj napätia. Vždy je najlepšie opýtať sa skúseného cestovateľa na napätia výstupu striedavého prúdu, a to v prípade, ak zo sebou sieťové adaptéry beriete do inej krajiny.



Skutočné umiestnenie vstupu napájania sa líši podľa modelov. Umiestnenie portu pre LAN si pozrite v predchádzajúcej kapitole.



Je možné zakúpiť si cestovnú súpravu určenú pre notebook, ktorá obsahuje sieťové a modemové adaptéry pre takmer každú krajinu.



**VAROVANIE! NEPRIPÁJAJTE** sieťový AC kábel k AC výstupu pred zasunutím DC zástrčky do notebooku. V opačnom prípade môže dôjsť k poškodeniu AC-DC adaptéra.



---

**DŮLEŽITÉ!** Může dojít k poškození v případě, ak pre napájanie notebooku použijete iný adaptér, alebo ak použijete adaptér slúžiaci na napájanie notebooku na napájanie aj iných elektrických zariadení. V prípade že z AC-DC adaptéra vystupuje dym, je cítiť zápach spálenia alebo ak z adaptéra uniká nadmerné teplo, vyhľadajte pomoc servisného strediska. Pomoc servisného strediska vyhľadajte aj v prípade, ak máte podozrenie, že AC-DC adaptér je chybný. Chybným AC-DC adaptérom môžete poškodiť ako batériu(e), tak aj notebook..

---



---

Tento notebook môže byť dodávaný so zástrčkou s jedným, dvoma alebo troma vetvami, a to v závislosti na lokalite. Ak je dodaný so zástrčkou s troma vetvami, je potrebné použiť uzemnenú zásuvku striedavého prúdu, alebo je potrebné použiť správne uzemnený adaptér, čím sa zabezpečí bezpečná prevádzka notebooku..

---



---

**VÝSTRAHA!** SIEŤOVÝ ADAPTÉR MÔŽE BYŤ POČAS POUŽÍVANIA TEPLÝ AŽ HORÚCI. ADAPTÉR NEZAKRÝVAJTE A DODRŽUJTE DOSTAČOČNÚ VZDIALENOSŤ OD SVOJHO TELA.

---



---

Sieťový adaptér odpojte alebo vypnite vývod AC s cieľom minimalizovať spotrebu energie počas doby, kedy sa notebook nepoužíva.

---

## Používanie napájania batériou

Notebook bol navrhnutý tak, aby mohol pracovať aj s odpojitelnou súpravou batérie. Súprava batérie pozostáva zo sady batériových článkov, ktoré sú spolu zmontované. Úplne nabitá súprava batérie zabezpečí niekoľko hodín životnosti batérie, ktorú možno následne predĺžiť pomocou funkcie správy napájania v rámci nastavenia BIOS. Voliteľné sú prídavné batérie, ktoré možno samostatne zakúpiť u predajcu notebooku.

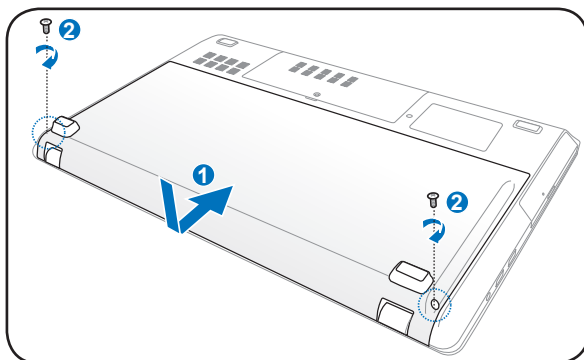
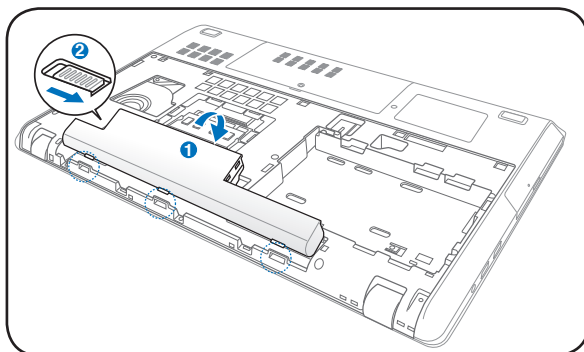
## Inštalácia a vybratie batérie

Váš notebook môže a nemusí mať súpravu batérie nainštalovanú. Ak batéria nie je v notebooku nainštalovaná, postupujte podľa nasledujúcich krokov.

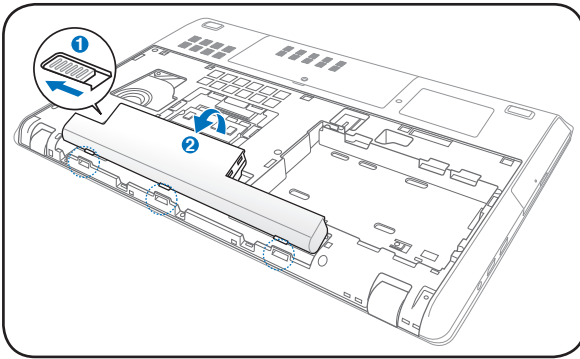
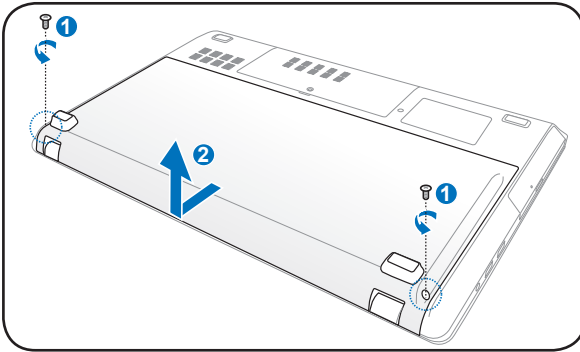


**DÔLEŽITÉ!** Nikdy sa nepokúšajte batériu vybrať počas doby, kedy je notebook zapnutý, pretože môže dôjsť k strate pracovných údajov.

### Vloženie batérie:



## Vybratie batérie:



**DÔLEŽITÉ!** Používajte jedine batérie a sieťové adaptéry dodávané spolu s týmto notebookom alebo tie, ktoré boli špeciálne schválené výrobcom alebo predajcom pre používanie s týmto modelom. V opačnom prípade môže dôjsť k poškodeniu notebooku.

## Starostlivosť o batériu

Batéria notebooku, podobne ako všetky nabíjateľné batérie, má obmedzený počet cyklov nabíjania. Praktická životnosť batérie bude závisieť od teploty prostredia, vlhkosti a spôsobu, akým sa notebook používa. Je ideálne, ak sa batéria používa v teplotnom rozmedzí od 5 °C do 35°C (od 41°F do 95°F). Je potrebné vziať do úvahy skutočnosť, že vnútorná teplota notebooku je vyššia, než je teplota okolia.

Akékoľvek teploty nad alebo pod týmto rozsahom skrátiť životnosť batérie. Avšak v každom prípade, ak dôjde k zníženiu životnosti batérie, je potrebné zakúpiť novú batériu u autorizovaného predajcu tohto notebooku. Pretože batérie majú aj svoju skladovú životnosť, neodporúča sa kupovať batérie za účelom skladovania.



---

**VÝSTRAHA!** Z bezpečnostných dôvodov batériu NEVHADZUJTE do ohňa, NESKRATUJTE kontakty a NESNAŽTE sa batériu rozmontovať. Ak dôjde k nie bežnej činnosti alebo k poškodeniu batérie, ktoré bolo spôsobené nárazom, notebook vypnite a spojte sa s autorizovaným servisným strediskom..

---



## Zapnutie notebooku

Ak notebook zapnete, na obrazovke sa objaví hlásenie oznamujúce skutočnosť, že notebook je zapnutý. Ak je to potrebné, jas nastavte pomocou aktívnych klávesov. Ak potrebujete spustiť nastavenie BIOS, za účelom nastavenia alebo úpravy konfigurácie systému, počas zavádzania stlačte tlačidlo [F2], čím vstúpite do nastavenia pre BIOS. Ak v rámci úvodnej obrazovky stlačíte [Tab], budete môcť vidieť štandardné informácie pre zavedenie operačného softvéru, ako je napríklad verzia BIOS. Stlačením [ESC] sa dostanete do menu pre zavádzanie operačného softvéru s možnosťami pre zavedenie operačného softvéru z dostupných mechaník.



Po zapnutí napájania a pred začatím zavádzania operačného softvéru bude panel displeja blikať. Ide o súčasť testovacieho programu notebooku a nejde o problém displeja.



**DÔLEŽITÉ!** Aby ste ochránili mechaniku pevného disku, vždy po vypnutí vyčkajte do opätovného zapnutia notebooku aspoň 5 minút.



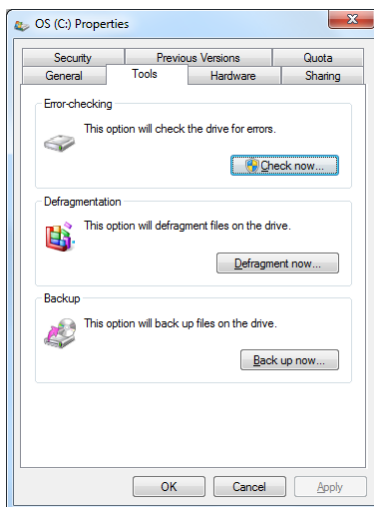
**VÝSTRAHA!** Notebook, ktorý je pripojený do elektrickej siete, neprenášajte a ani ho nezakrývajte materiálmi (ako je napríklad brašna), ktoré by mohli znížiť obeh vzduchu.

## Samotestovanie pri zapnutí (POST)

Po zapnutí najprv notebook prejde sériou softvérom riadených diagnostických testov nazývaných 'samotestovanie pri zapnutí (POST)'. Softvér riadiaci POST je nainštalovaný ako trvalá súčasť stavby notebooku. POST obsahuje záznam o hardvérovej konfigurácii notebooku, ktorý sa používa na vykonanie diagnostického testu systému. Tento záznam sa vytvára pomocou programu pre nastavenie BIOS. Ak POST zistí rozdiel medzi záznamom a existujúcim hardvérom, dôjde k zobrazeniu hlásenia navádzajúceho k opraveniu konfliktu spustením programu pre nastavenie BIOS. Vo väčšine prípadov by mal byť záznam pri obdržaní notebooku správny. Po ukončení testu sa môže zobraziť hlásenie "Žiadny operačný systém nebol nájdený", a to v prípade, ak bol pevný disk predbežne zaťažovaný bez operačného systému. Toto hlásenie znamená, že pevný disk bol zistený správne a je pripravený na inštaláciu nového operačného systému.

## Technológia vlastného monitorovania a ohlasovania

S.M.A.R.T. (Technológia vlastného monitorovania ohlasovania) kontroluje mechaniku pevného disku počas POST a v prípade, ak pevný disk potrebuje vykonanie servisnej údržby, odošle výstražné hlásenie. Ak sa počas zavádzania operačného softvéru zobrazí akékoľvek výstražné hlásenie týkajúce sa kritickej mechaniky pevného disku, okamžite vykonajte zálohovanie svojich údajov a spustíte program kontroly disku, ktorý je súčasťou Windows. Spustenie programu kontroly disku, ktorý je súčasťou Windows: Kliknite na Start (Štart) > zvolíte Computer (Počítač) > kliknite pravým tlačidlom na ikonu pevného disku > zvolíte Properties (Vlastnosti) > kliknite na záložku Tools (Nástroje) > kliknite na Check Now (Skontrolovať teraz) > kliknite Start (Štart). Omnoho účinnejšie preskúmanie a vykonanie opráv vykonáte, ak zvolíte "Scan...sectors (Preskúmať ... sektory)". V takom prípade však bude proces pomalší.



**DÔLEŽITÉ!** Ak sa výstražné hlásenia aj naďalej zobrazujú počas zavádzania operačného softvéru a po spustení pomocného programu na kontrolu disku, mali by ste svoj notebook zaniest do servisného strediska. Ďalšie používanie by mohlo spôsobiť stratu údajov.

## Kontrola výkonu batérie

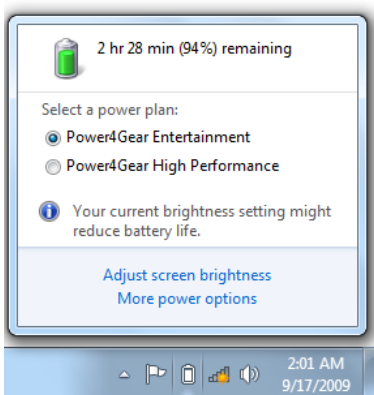
Systém batérie obsahuje v rámci prostredia Windows štandard modernej batérie, ktorý umožňuje batérii presne oznamovať hodnotu jej zostávajúceho nabitia. Úplne nabitá batéria poskytuje pre notebook niekoľko hodín pracovného výkonu. Avšak presné číslo sa mení v závislosti na tom, ako využívate funkcie úspory energie, v závislosti na vašich pracovných návykoch, CPU, veľkosti systémovej pamäte a veľkosti panela displeja.



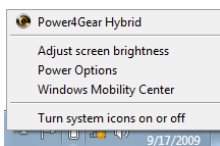
Tu zobrazené zobrazenia obrazovky predstavujú iba príklady a nemusia odrážať to, čo vidíte v rámci vášho systému.



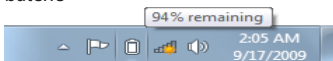
V prípade nedostatočného nabitia batérie budete varovaní. Ak budete pokračovať v ignorovaní varovaní týkajúcich sa nedostatočného nabitia batérie, notebook môže prejsť do režimu dočasného zastavenia (prednastavenie Windows používa STR).



Kliknite ľavým tlačidlom myši na ikonu batérie



Kliknite pravým tlačidlom myši na ikonu batérie



Umiestnite kurzor na ikonu batérie bez sieťového adaptéra.



Umiestnite kurzor na ikonu batérie bez sieťového adaptéra.



**VÝSTRAHA!** Pozastavenie RAM (STR) netrvá dlho počas doby, kedy dôjde k vyčerpaniu batérie. Pozastavenie disku (STD) nie je to isté, ako vypnutie napájania. STD vyžaduje malú hodnotu napájania a zlyhá v prípade, že žiadne napájanie nie je k dispozícii, a to vzhľadom k úplnému vybitiu batérie, alebo ak neexistuje žiadne napájanie (napríklad odpojenie ako sieťového adaptéra, tak aj batérie).

## Nabíjanie batérie

Pred používaním batérie na cestách je potrebné batériu nabiť. Nabíjanie batérie začne akonáhle notebook pomocou sieťového adaptéra pripojíte k externému napájaniu. Pred prvým použitím batériu úplne nabite. Novú batériu je potrebné úplne nabiť pred odpojením notebooku od externého napájania. Ak je notebook vypnutý, nabíjanie batérie trvá niekoľko hodín; ak je notebook zapnutý, nabíjanie batérie trvá dvakrát dlhšie. Svetlo nabíjania batérie zhasne po nabití batérie.



Batéria sa začne nabíjať akonáhle nabitie batérie poklesne pod hodnotu nabitia rovnajúcu sa 95%. Tým sa zabráni častému nabíjaniu batérie. Minimalizovanie počtu cyklov nabíjania pomôže predĺžiť životnosť batérie.

---



Nabíjanie batérie sa zastaví ak je teplota veľmi vysoká, alebo ak je napätie batérie veľmi vysoké.

---

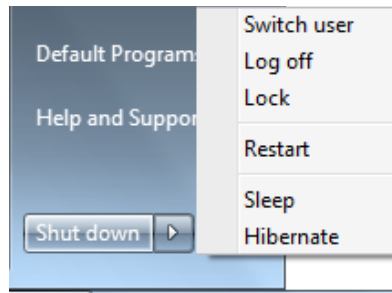


**VÝSTRAHA!** Nenechávajte batériu vybiť sa. Batéria sa časom vybijie. Ak batériu nepoužívate, je potrebné ju raz za tri mesiace nabiť, aby sa predĺžila jej obnovovacia kapacita. V opačnom prípade môže dôjsť k zlyhaniu nabíjania.

---

## Volby pre napájanie

Sietovým vypínačom zapnete (ON) a vypnete (OFF) notebook alebo notebook prepnete do režimu spánku alebo hybernácie. Aktuálne funkcie sieťového spínača dokážete prispôbiť vo Windows Control Panel (Ovládací panel Windows). „Power Options (Možnosti napájania).“



Ďalšie možnosti ako „Switch User (Prepnúť užívateľa), Restart (Reštartovať), Sleep (Spánok), alebo Shut Down (Vypnúť),“ získate kliknutím hrotom šípky na ikonu zámku

## Reštartovanie a opätovné zavedenie

Po vykonaní zmien v operačnom systéme vám bude prikázané reštartovať systém. V rámci niektorých inštalačných procesov sa zobrazia dialógové okná umožňujúce reštartovanie. Manuálne reštartovanie systému vykonáte stlačením tlačidla Štart Windows. Následne zvolíte Vypnúť a následne Reštartovať.




---

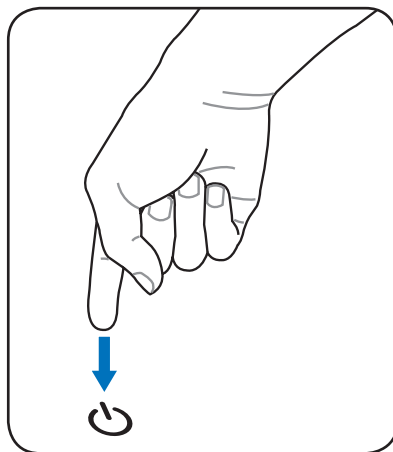
**DÔLEŽITÉ!** Aby ste ochránili pevný disk, pred opätovným zapnutím vyčkajte aspoň 5 sekúnd od vypnutia.

---

## Núdzové vypnutie

V prípade, ak nedokážete svoj operačný systém správne vypnúť alebo reštartovať, existuje ďalší spôsob vypnutia notebooku:

- Podržte sieťový vypínač  počas doby dlhšej ako 4 sekundy, alebo.



---

**DÔLEŽITÉ!** Núdzové vypnutie nepoužívajte počas zapisovania údajov, v opačnom prípade dôjde k strate alebo k zničeniu údajov.

---

## Režim správy napájania

Notebook má množstvo automatických alebo nastaviteľných funkcií úspory energie, ktoré môžete využívať pre predĺženie životnosti batérie a kvôli zníženiu celkových prevádzkových nákladov (TCO). Niektoré z týchto funkcií dokážete ovládať prostredníctvom menu Napájanie (Power), ktoré sa nachádza v nastaveniach BIOS. Nastavenia pre správu napájania ACPI sa vykonávajú v rámci operačného systému. Funkcie pre správu napájania sú navrhnuté tak, aby ušetrili čo najviac elektrickej energie, a to prepnutím prvkov do režimu nízkej spotreby energie tak často, ako je to len možné, avšak pri umožnení plnej funkčnosti v prípade potreby.

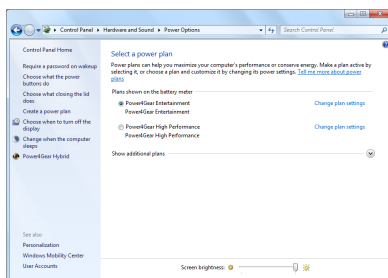
## Spánok a hibernácia

Nastavenia týkajúce sa správy napájania je možné nájsť vo **Windows > Control Panel (Ovládací panel) > Power Options (Možnosti napájania)**.

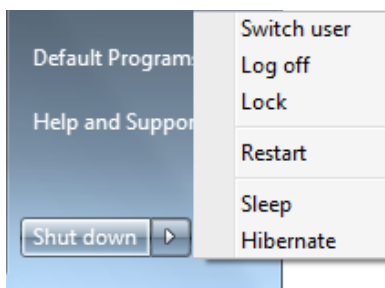
V systémových nastaveniach dokážete zadefinovať

**“Sleep (Spánok)/Hibernate (Hybernácia)”** alebo **“Shut Down (Vypnutie)”**

pre prípad zatvorenie panelu displeja alebo stlačenie sieťového tlačidla. **“Sleep (Spánok)”** a **“Hibernate (Hybernácia)”** šetri elektrickú energiu v prípade, ak sa notebook nepoužíva, a to vypnutím určitých prvkov. Ak svoju prácu obnovíte, váš posledný stav (napríklad dokument narolovaný do polovice alebo e-mail napísaný do polovice) sa objaví tak, ako keby ste vôbec od práce neodišli. **“Vypnutie (Shut down)”** zatvorí všetky aplikácie a systém sa opýta, či si želáte uložiť neuloženú prácu.



Režim **Sleep (Spánok)** je totožný s pozastavením RAM (STR). Táto funkcia uloží vaše aktuálne údaje a stav do pamäte RAM a mnoho prvkov vypne. Pretože pamäť RAM je nestála, na podržanie (obnovenie) údajov potrebuje energiu. Kliknite na tlačidlo **Windows** a hrotom šípky vedľa ikony zámku, čím uvidíte túto



možnosť. Pre aktiváciu tohto režimu môžete použiť aj klávesovú skratku **[Fn F1]**. Obnovenie vykonáte stlačením ktoréhokoľvek klávesu okrem [Fn]. (POZNÁMKA: Indikátor napájania bude v tomto režime blikať.)

Režim **Hibernate (Hybernácia)** je totožný s pozastavením disku (STD) a vaše aktuálne údaje a stav uloží na pevný disk. Jeho zavedením nie je nutné pamäť RAM pravidelne obnovovať a zároveň aj spotreba energie je vo veľkej miere znížená. Napájanie však nie je úplne eliminované, pretože určité budené prvky ako napríklad LAN musia byť elektrickou energiou napájané. Režim "**Hibernate (Hybernácia)**" ušetrí v porovnaní s režimom "**Sleep (Spánok)**" viac elektrickej energie. Kliknite na tlačidlo **Windows** a hrotom šípky vedľa ikony zámku, čím uvidíte túto možnosť. Obnovenie vykonáte stlačením tlačidla pre zapnutie. (POZNÁMKA: Indikátor napájania bude v tomto režime vypnutý.)



## Regulácia teplotného výkonu

Existujú tri metódy regulácie teplotného výkonu slúžiace na reguláciu teplotného stavu notebooku. Tieto ovládače teplotného výkonu nemôžu byť nakonfigurované užívateľom a mali by byť známe pre prípad, ak notebook prejde do týchto teplotných stavov. Nasledujúce teploty predstavujú teploty skrinky (nie jednotky centrálného procesora (CPU)).

- Ventilátor sa zapne za účelom aktívneho chladenia ak teplota dosiahne bezpečnú hornú hranicu.
- Jednotka centrálného procesora (CPU) zníži z dôvodu pasívneho chladenia rýchlosť v prípade, ak teplota presiahne bezpečnú hornú hranicu.
- Systém sa z dôvodu kritického chladenia vypne ak teplota presiahne maximálnu bezpečnú hornú hranicu.











# Funkcie špeciálnej klávesnice



## Farebné aktivačné klávesy



V nasledujúcej časti sú zadané farebné aktivačné klávesy na klávesnici notebooku. K farebným príkazom budete mať prístup po tom, ako najprv stlačíte a podržíte funkčný kláves a následne súčasne stlačíte kláves s farebným príkazom.




Umiestnenia aktivačných klávesov na funkčných klávesoch sa môžu líšiť v závislosti od modelu, avšak funkcie by mali byť rovnaké. Namiesto funkčných klávesov sledujte ikony.

-   **Ikona "Z" (F1):** Zavádza režim dočasného pozastavenia (buď zastavenie RAM alebo zastavenie disku, a to v závislosti od nastavenia tlačidla pre spánok v rámci nastavenia spravovania napájania).
-   **Rozhlasová veža (F2):** Iba v prípade modelov s možnosťou bezdrôtového pripojenia: Zapína alebo vypína bezdrôtovú LAN alebo Bluetooth (na vybraných modeloch) pomocou obrazovkového displeja. V prípade aktivovania sa rozsvieti zodpovedajúci indikátor bezdrôtového pripojenia. Pre používanie bezdrôtovej LAN alebo Bluetooth je potrebné vykonať nastavenia Windows.
-   **Ikona západu slnka (F5):** Znižuje jas displeja
-   **Ikona východu slnka (F6):** Zvyšuje jas displeja
-   **Ikona LCD (F7):** Zapína a vypína panel displeja. Pomocou tohto klávesu dôjde k roztiahnutiu plochy obrazovky (v prípade niektorých modelov), čím dôjde k vyplneniu celého displeja počas používania režimov s nízkym rozlíšením.



  **Ikony LCD/Monitor (F8):** Prepína medzi LCD displejom notebooku a externým sériovo zapojeným monitorom: Iba LCD -> Iba CRT (Externý monitor) -> Klonovať LCD + CRT -> Rozšíriť LCD + CRT. (Táto funkcia nie je funkčná pri 256 farbách; v rámci Nastavení vlastností displeja zvolte Vysokú kvalitu farieb. **DÔLEŽITÉ: Externý monitor pripojte pred vykonaním zavedenia operačného softvéru notebooku.**

  **Preškrtnutá dotyková plocha (F9):** Prepína zamknutie (zablokovanie) a odomknutie (odblokovanie) dotykovej plochy. Zablokovanie dotykovej podložky zabráni náhodnému pohybu kurzora počas písania a najlepšie sa používa s externým dotykovým nástrojom ako je myš. POZNÁMKA: Na vybraných modeloch sa medzi tlačidlami na dotykovej ploche nachádza indikátor, ktorý sa rozsvieti v prípade, ak bude dotyková plocha ODOMKNUTÁ (odblokovaná) a nebude svietiť v prípade, ak bude dotyková plocha ZAMKNUTÁ (zablokovaná).

  **Ikony s reproduktorom (F10):**  
Zapína a vypína reproduktory (iba v operačnom systéme Windows)

  **Ikona zníženia hlasitosti reproduktora (F11):**  
Znižuje hlasitosť reproduktora (iba v operačnom systéme Windows)

  **Ikona zvýšenia hlasitosti reproduktora (F12):**  
Zvyšuje hlasitosť reproduktora (iba v operačnom systéme Windows)

  **Fn+C:** Zapína a vypína funkciu inteligentnej technológie Splendid. Umožňuje prepínanie medzi rôznymi režimami vylepšenia farieb displeja s cieľom vylepšenia kontrastu, jasú, farebného tónu pokožky a nezávislého vylepšenia farebnej sýtosti pre červenú, zelenú a modrú. Aktuálne nastavený režim si môžete pozrieť prostredníctvom obrazovkového displeja (OSD).

**Fn+V:**

Zapína softvérovú aplikáciu „Life Frame“.

**Power4 Gear Hybrid (Fn + medzerník):** Tlačidlom Power4

Gear+ prepínate úspory napájania v rámci rôznych režimov úspor napájania elektrickou energiou. Režimy úspory napájania riadia mnoho aspektov notebooku s cieľom maximalizovať výkon v závislosti od doby používania batérie. Použitie alebo odpojenie sieťového adaptéra automaticky prepne systém na režim striedavého prúdu a režim napájania batériou. Aktuálne nastavený režim si môžete pozrieť prostredníctvom obrazovkového displeja (OSD).

## Klávesy Microsoft Windows

Na klávesnici sa nachádzajú dva špeciálne klávesy Windows. Tie sú popísané v ďalšej časti.



Kláves s logom Windows aktivuje menu Štart umiestnené na spodnej ľavej strane pracovnej plochy Windows.



Druhý kláves, ktorý vyzerá ako menu Windows s malým kurzorom, aktivuje menu s vlastnosťami a je rovnocenný so stlačením pravého tlačidla myši na objekte Windows.

## Klávesnica ako numerická klávesnica

Numerická klávesnica je súčasťou klávesnice a obsahuje 15 klávesov, ktoré umožňujú pohodlné zadávanie čísiel. Tieto klávesy s dvojakým účelom sú na aktivačných klávesoch označené oranžovou farbou.

Numerické priradenia sú umiestnené v pravom hornom rohu každého klávesu tak, ako je to znázornené na obrázku. Po aktivovaní numerickej klávesnice stlačením **[Fn][Ins/Num LK]** sa rozsvieti LED dióda pre zámok číslic. Ak je pripojená externá klávesnica,

stlačením **[Ins/Num LK]**

na externej klávesnici

dôjde k odblokovaniu /

zablokovaniu NumLock

súčasne na oboch

klávesniciach. Pre zablokovanie

numerickej klávesnice a súčasne

ponechanie aktívnej numerickej

klávesnice na externej klávesnici

stlačte klávesy **[Fn][Ins/Num LK]** nachádzajúce sa na klávesnici

notebooku.



## Klávesnica ako kurzory

Klávesnicu je možné používať aj ako kurzory, a to pokiaľ je zapnutý alebo vypnutý zámok číslic. Dôjde takto k zjednodušeniu zadávania numerických údajov do pracovných hárkov alebo podobných aplikácií.

**Ak je zámok číslic vypnutý**, stlačte **[Fn]** a jeden z dolu

zobrazených klávesov s kurzorom. Napríklad **[Fn][8]** pre pohyb

hore, **[Fn][K]** pre pohyb dolu, **[Fn][U]** pre pohyb doľava a **[Fn][O]** pre

pohyb doprava.

**Ak je zámok číslic**

**zapnutý**, stlačte **[Shift]** a

jeden z dolu zobrazených

klávesov s kurzorom.

Napríklad **[Shift][8]** pre pohyb

hore, **[Shift][K]** pre pohyb dolu,

**[Shift][U]** pre pohyb doľava a

**[Shift][O]** pre pohyb doprava.

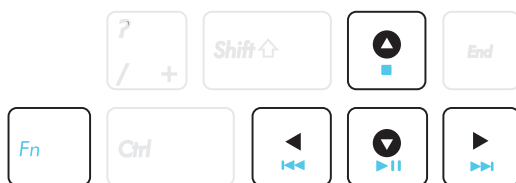


## Klávesy multimediálnych ovládačov (na vybraných modeloch)

Klávesy multimediálnych ovládačov umožňujú pohodlné ovládanie multimediálnych aplikácií. V nasledujúcej časti sú zadané funkcie pre každý z klávesov multimediálnych ovládačov nachádzajúcich sa na notebooku.



Niektoré funkcie ovládacích klávesov sa môžu líšiť v závislosti na modeli notebooku.



Pre funkcie ovládania CD použite kláves [Fn] v kombinácii s klávesmi so šípkami.



### Prehrávanie / pozastavenie prehrávania CD

Ak je prehrávanie CD zastavené, začne sa prehrávanie CD.

Počas prehrávania CD sa pozastaví prehrávanie CD.



### Zastavenie prehrávania CD

Počas prehrávania CD sa zastaví prehrávanie CD.



### Prejsť na predchádzajúcu stopu v rámci CD (Presun naspäť)

Počas prehrávania CD disku dôjde k prechodu na previous (predchádzajúcu) audio skladbu/kapitolu filmu.

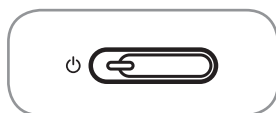
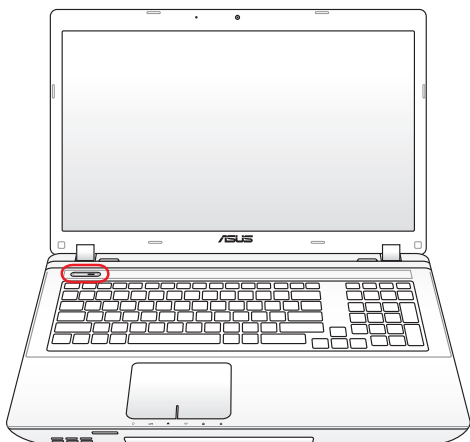


### Prejsť na nasledujúcu stopu v rámci CD (Presun dopredu)

Počas prehrávania CD disku dôjde k prechodu na next (nasledujúcu) audio skladbu/kapitolu filmu.

# Prepínače a indikátory stavu

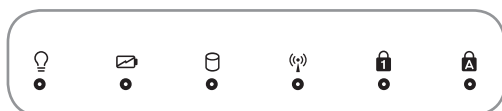
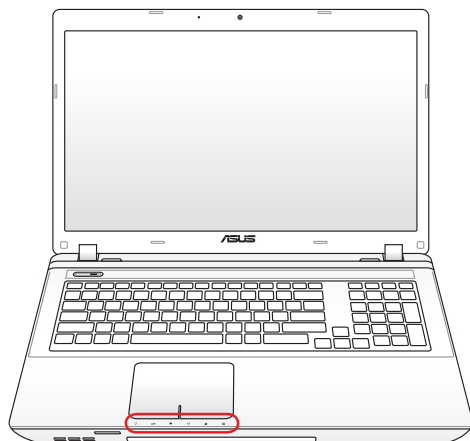
## Prepínače



### Sietový vypínač

Sietový vypínač umožňuje ZAPNUTIE a VYPNUTIE napájania notebooku a obnovenie zo stavu STD. Pomocou vypínača ZAPNETE alebo VYPNETE notebook. Sietový vypínač je funkčný iba v prípade, ak je panel displeja otvorený.

## Indikátory stavu



### Indikátor napájania

Indikátor napájania sa rozsvieti pri zapnutí notebooku a bliká pomaly v prípade, ak je notebook v režime pozastavenia RAM (režim spánku). Indikátor nesvieti ak je notebook vypnutý alebo je v režime pozastavenia disku (Hybernácia).

### Indikátor nabíjania batérie (dvojfareb.)

Dvojfarebné indikátory nabíjania batérie zobrazujú stav nabitia batérie podľa nasledujúceho:

nabitie batérie je v rozsahu 95 % až 100 % (pri napájaní striedavým prúdom).

nabitie batérie je menej ako 95% (pri napájaní striedavým prúdom).

nabitie batérie je menej ako 10% (pri napájaní striedavým prúdom).

nabitie batérie je v rozsahu 10 % až 100 % (bez napájania striedavým prúdom)



### **Indikátor činnosti mechaniky**

Naznačuje, že notebook získava prístup k jednému alebo k viacerým pamäťovým zariadeniam, akým je napríklad pevný disk. Blikanie svetla je úmerné dobe prístupu.

### **Indikátor Bluetooth / bezdrôtovej LAN**

Nachádza sa jedine na modeloch so zabudovanou bezdrôtovou LAN. Ak je zabudovaná bezdrôtová LAN odblokovaná, indikátor sa rozsvieti. (Je potrebné vykonať nastavenia Windows.)

### **Indikátor zámku číslic**

Ak svieti, znamená to, že zámok číslic [Num Lk] bol aktivovaný. Zámok číslic umožňuje, aby niektoré písmená klávesnice fungovali ako číslice, a to kvôli jednoduchšiemu zadávaniu číselných údajov.

### **Indikátor zámku veľkých písmen**

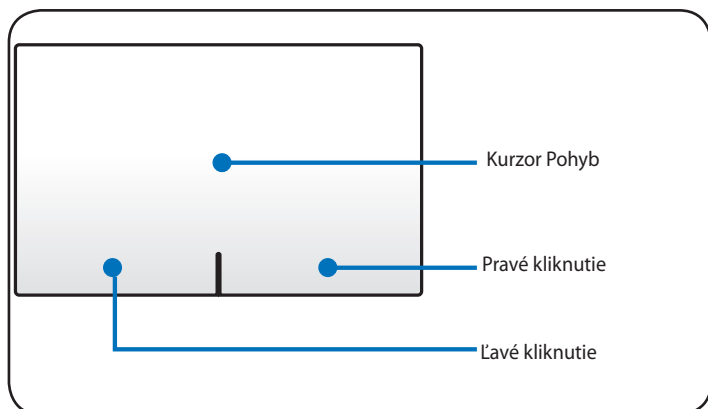
Ak svieti, znamená to, že zámok veľkých písmen [Caps Lock] bol aktivovaný. Zámok veľkých čísel umožňuje písanie veľkých písmen pomocou niektorých klávesov s písmenami (napr. A, B, C). Ak svetlo zámku veľkých písmen nesvieti, písané písmená budú vo forme malých písmen (napr. a, b, c)



# Používanie notebooku **4**

## Dotykový nástroj

Dotykové zariadenie, ktorým je integrovaná dotyková podložka notebooku, je plne kompatibilná s dvoj/trojtláčidlovou myšou typu PS/2 vybavenou gombíkom na rolovanie. Dotyková podložka je citlivá na tlak a neobsahuje žiadne pohybujúce sa súčasti; z tohto dôvodu nedochádza k žiadnym mechanickým poruchám. Pre prácu s niektorými aplikačnými softvérmi je stále požadovaný ovládač zariadenia.



---

**DÔLEŽITÉ!** Na obsluhu dotykovej podložky nepoužívajte okrem svojho prsta žiadne iné predmety, pretože by mohlo dôjsť k poškodeniu povrchu dotykovej podložky.

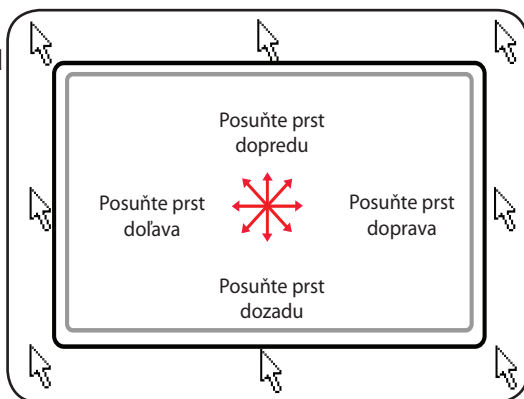
---

## Používanie dotykovej podložky

Ľahký tlak konca prsta je všetko, čo potrebujete na ovládanie dotykovej podložky. Pretože dotyková podložka je elektrostaticky senzitívna, nie je možné namiesto prstov používať žiadne iné predmety. Primárnou funkciou dotykovej podložky je pohyb kurzora po vybraných predmetoch a výber položiek zobrazených na obrazovke, a to pomocou pohybu prsta, ktorý nahrádza bežnú stolovú myš. Na nasledujúcich obrázkoch je znázornené správne používanie dotykovej podložky.

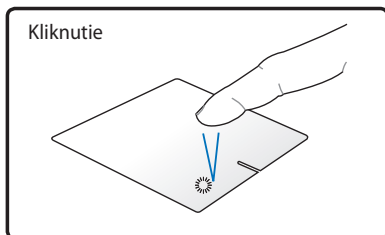
### Pohyb kurzora

Položte svoj prst na stred dotykovej podložky a posúvajte ním v požadovanom smere pohybu kurzora.

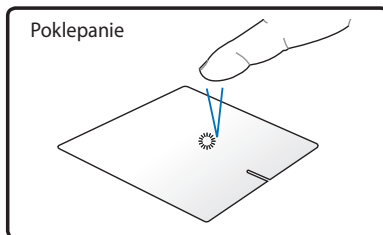


## Obrázky znázorňujúce používanie dotykovej podložky

**Kliknutie/poklepanie** - ak sa kurzor nachádza na položke, stlačte ľavé tlačidlo, alebo sa prstom ľahko dotknite dotykovej podložky a prst na dotykovej podložke ponechajte, a to až dokiaľ nedôjde k vybratiu položky. Dôjde k zmene farby vybranej položky. Dôsledkom nasledujúcich 2 činností bude rovnaký výsledok.

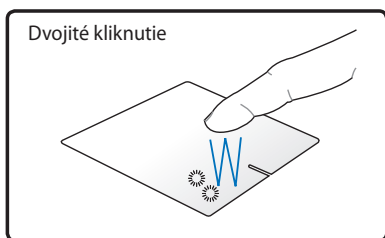


Stlačte a uvoľnite ľavé tlačidlo kurzora.

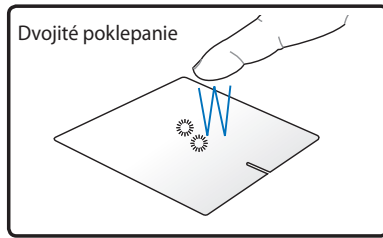


Zľahka, avšak rýchlo, sa dotknite dotykovej podložky.

**Dvojité kliknutie/Dvojité poklepanie** - Ide o bežný postup pre spustenie programu, a to priamo pomocou zvolenej ikony. Kurzor presuňte na ikonu programu, ktorý si želáte spustiť, dvakrát stlačte ľavé tlačidlo alebo dvakrát rýchlo poklepte na dotykovú podložku. Systém spustí zodpovedajúci program. Ak bude interval medzi kliknutiami alebo poklepaniami veľmi dlhý, operácia sa nevykoná. Rýchlosť dvojitého kliknutia môžete nastaviť pomocou Ovládacieho panela Windows "Myš". Dôsledkom nasledujúcich 2 činností bude rovnaký výsledok.

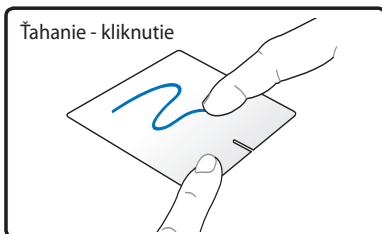


Stlačte ľavé tlačidlo dvakrát a uvoľnite.

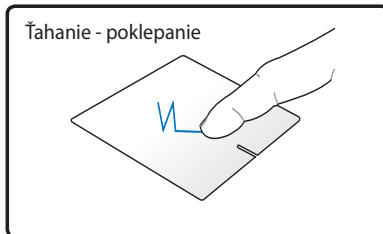


Zľahka, avšak rýchlo, sa dvakrát dotknite dotykovej podložky.

**Ťahanie** - Ťahanie znamená uchytenie položky a jej umiestnenie na ktorékoľvek vami zvolené miesto v rámci obrazovky. Kurzor môžete umiestniť na zvolenú položku. Pri stlačení ľavom tlačidle posúvajte kurzorom na vami požadované miesto. Následne tlačidlo uvoľnite. Následne držte a ťahajte položku pomocou prsta. Dôsledkom oboch nasledujúcich príkladov bude rovnaký výsledok.

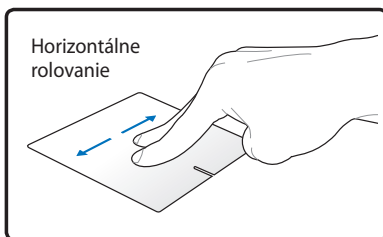
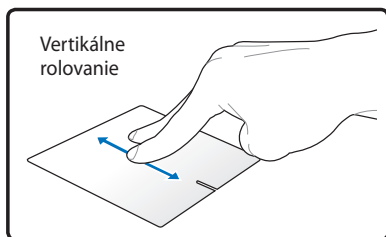


Držte ľavé tlačidlo zatlačené a prstom posúvajte po dotykovej podložke.

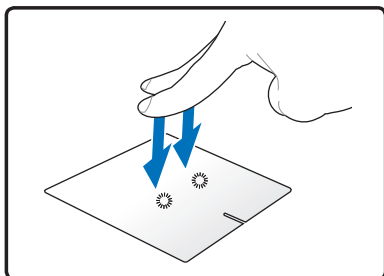


Ľahko sa dvakrát dotknite dotykovej podložky, počas druhého poklepania posúvajte prst po dotykovej podložke.

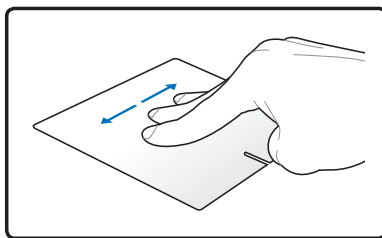
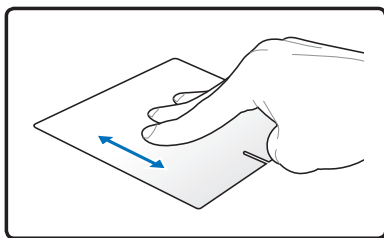
**Rolovanie pomocou dvoch prstov** - Dvoma prstami posúvajte po dotykovej podložke hore/dolu/doľava/doprava, čím dôjde k rolovaniu v rámci okna hore/dolu/doľava/doprava. Pomocou končekov dvoch prstov posúvaním hore a dolu po dotykovej podložke dokážete rolovať v rámci okna hore alebo dolu. Ak sa na vašom displeji nachádza viac podradených okien, pred rolovaním posuňte ukazovateľ na toto políčko.



**Poklepanie pomocou dvoch prstov** - Dvoma prstami poklepte po dotykovej ploche. Táto činnosť simuluje kliknutie na rolovacie koliesko myši.



**Posúvanie tromi prstami** - Posúvajte tri prsty po dotykovej obrazovke a zobrazte sa všetky aplikácie. Posunutím nadol zobrazíte pracovnú plochu. Posúvaním doľava/doprava môžete otáčať stránky. Posúvaním zľava doprava zobrazíte nasledujúcu stranu, alebo posúvaním sprava doľava zobrazíte predchádzajúce strany.





## Starostlivosť o dotykovú podložku

Dotyková podložka je citlivá na tlak. Ak sa o ňu nebudete správne starať, môže ľahko dôjsť k jej poškodeniu. Do úvahy zoberte nasledujúce upozornenia.

- Zabezpečte, aby nedochádzalo k styku dotykovej podložky s prachom, tekutinami alebo mazivom.
- Dotykovej podložky sa nedotýkajte špinavými alebo mokrymi prstami.
- Na dotykovú podložku ani na tlačidlá nedávajte ťažké predmety.
- Vyhňte sa poškrabaniu dotykovej podložky nechtami alebo inými ostrými predmetmi.



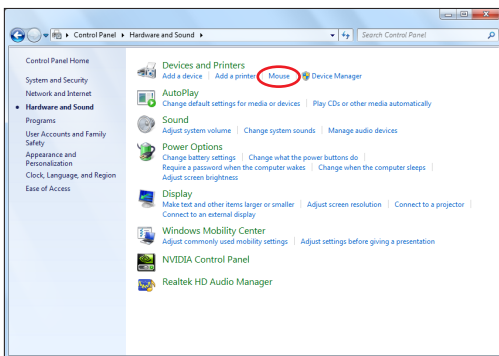
Dotyková podložka reaguje na pohyb, nie na silu. Nie je potrebné klepať na dotykovú podložku veľmi silno. Silné poklepanie nezvýši odozvu dotykovej podložky. Dotyková podložka najlepšie reaguje v prípade slabého tlaku.

## Automatické zablokovanie dotykovej plochy

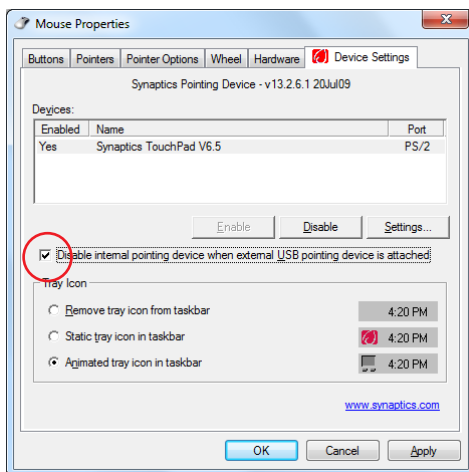
Systém Windows dokáže automaticky zablokovať dotykovú plochu obrazovky v prípade ak je pripojená externá USB myš.

Táto funkcia je bežne vypnutá. Ak túto funkciu chcete zapnúť:

1. Zvoľte Windows **Control Panel (Ovládací panel) > Hardvér a zvuk (Hardware and Sound) > Myš (Mouse)**.



2. Kliknite na možnosť **Nastavenia zariadenia** v hornej časti a potom kliknite na zaškrťavacie políčko **Vypnúť vnútorné polohovacie zariadenie, keď je pripojené externé USB polohovacie zariadenie**.



3. Kliknutím na **OK** konfiguráciu dokončíte.

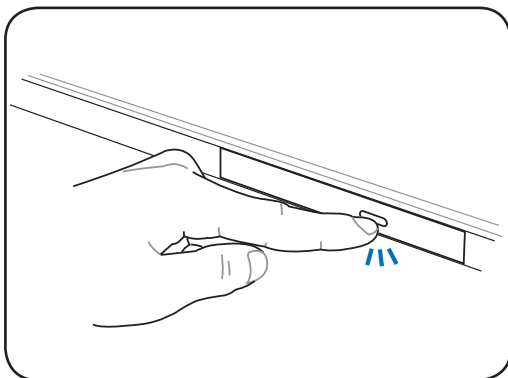
## Pamäťové zariadenia

Pamäťové zariadenia umožňujú notebooku načítať alebo zapísať dokumenty, obrázky a ostatné súbory na rôzne zariadenia pre uloženie údajov do pamäte.

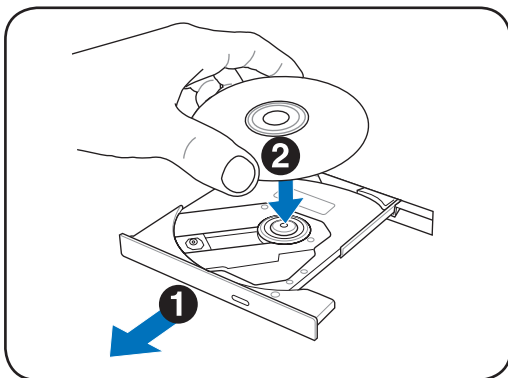
### Optická mechanika (na vybraných modeloch)

#### Vloženie optického disku

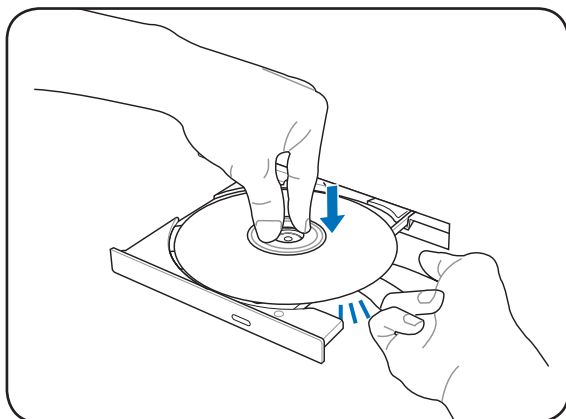
1. Kým je napájanie notebooku zapnuté, stlačte tlačidlo pre vysunutie mechaniky. Zásobník sa čiastočne vysunie.



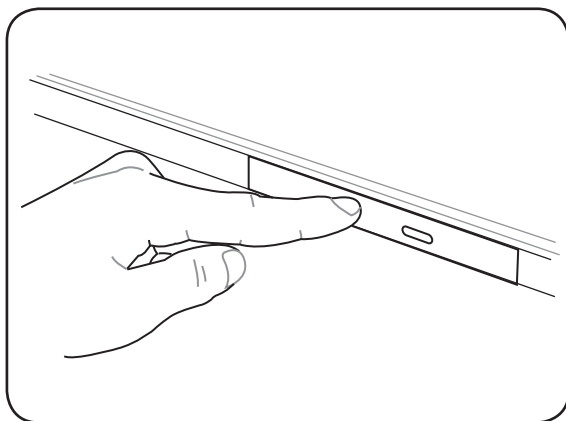
2. Jemne vytiahnite predný panel mechaniky a zásobník úplne vytiahnite. Dávajte si pozor, aby ste sa nedotkli šošoviek CD mechaniky a ostatných mechanizmov. Presvedčte sa, že sa pod zásobník mechaniky nedostanú žiadne prekážky, ktoré by ju mohli upchať.



3. Disk držte za okraje tak, aby jeho strana s potlačou smerovala nahor. Zatlačte na obe strany stredného otvoru disku tak, aby sa disk zachytil o hrdlo. **V prípade správneho uloženia by malo byť hrdlo vyššie ako disk.**



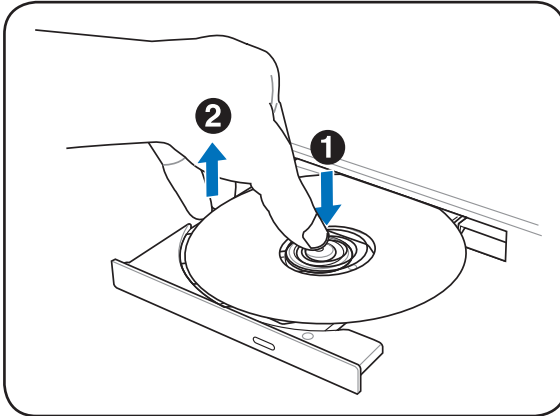
4. Pomaly zatlačte zásobník mechaniky dovnútra. Mechanika začne načítavať obsah (TOC) disku. Ak sa mechanika zastaví, disk je pripravený na používanie.



Je bežné, ak budete počuť aj cítiť ako CD disk v CD mechanike počas načítania údajov rotuje s veľkou intenzitou.

## Vybratie optického disku

Vysuňte zásobník a jemne vypáčte okraj disku smerom nahor, a to pod uhlom, ktorý umožní vybratie disku z hrdla.

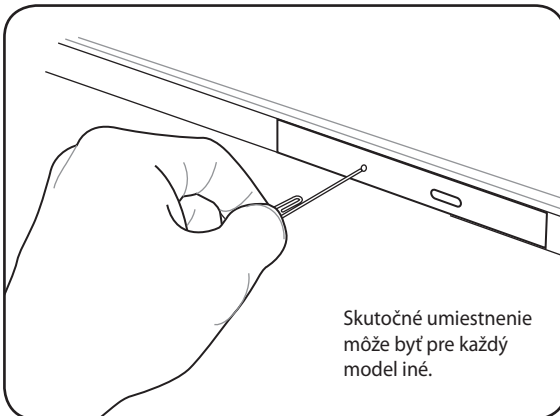


## Núdzové vysunutie

Núdzové vysunutie sa nachádza v otvore na optickej mechanike a používa sa na vysunutie zásobníka optickej mechaniky v prípade, ak elektronické vysunutie zlyhá. Núdzové vysunutie nepoužívajte ako náhradu elektronického vysunutia.



Poznámka: Dávajte pozor na to, aby ste nepichli do indikátora činnosti, ktorý sa nachádza na tom istom mieste.



Skutočné umiestnenie môže byť pre každý model iné.

## Používanie optickej mechaniky

S optickými diskami a zariadeniami je potrebné zaobchádzať opatrne, pretože ich súčasťou sú presné mechaniky. Zoberte do úvahy všetky dôležité bezpečnostné pokyny uvádzané dodávateľmi CD. Na rozdiel od stolových optických mechaník využíva notebook na pridržanie CD hrdlo, ktoré CD pridriava pri akomkoľvek uhle. Pri vkladaní CD je dôležité zatlačiť CD na hrdlo v strede mechaniky. V opačnom prípade dôjde k poškriabaniu CD optickou mechanikou.



---

**VÝSTRAHA!** Ak sa disk správne neuchytí o hrdlo v strede, môže dôjsť k Poškodeniu CD po zatvorení zásobníka. Počas pomalého zatvárania zásobníka sledujte dôkladne CD, aby ste takto zabránili jeho poškodeniu.

---

Písmeno označujúce CD mechaniku bude zobrazené bez ohľadu na to, či sa v mechanike CD nachádza alebo nie. Po správnom vložení CD bude prístup k údajom na CD rovnaký ako v prípade pevného disku; výnimkou je, že nič nemožno na CD zapisovať ani meniť. Pomocou správneho softvéru je možné, aby CD-RW mechanika alebo DVD+CD-RW mechanika umožnila používať CD-RW disky ako pevné disky, a to s umožnením zapisovania, mazania a editovania.

Vibrácie sú bežným javom všetkých vysoko rýchlostných optických mechaník a sú spôsobené nevyrovnanými CD diskami alebo potlačou na povrchu CD. Kvôli zníženiu vibrácií používajte notebook na rovnom povrchu a na CD nenalepujte žiadne nálepky.

## Počúvanie zvukového CD

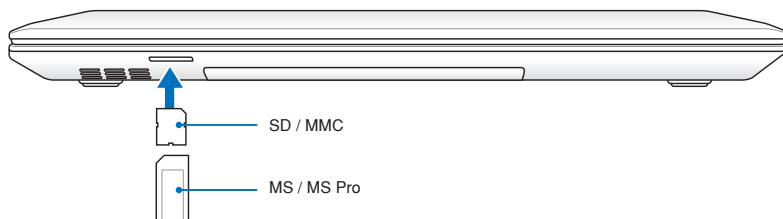
Optické mechaniky dokážu prehrávať CD disky, avšak iba DVD-ROM dokáže prehrávať zvukové DVD disky. Zvukové CD vložte do mechaniky; Windows™ automaticky otvorí prehrávač zvuku a začne prehrávanie. V závislosti na zvukovom DVD disku a nainštalovanom softvéri sa môže stať, že na počúvanie zvukového DVD budete musieť otvoriť DVD prehrávač. Hlasitosť dokážete nastaviť pomocou aktivačných klávesov alebo pomocou ikony reproduktora Windows™ na lište úloh.

## Čítačka pamäťovej karty

Aby bolo možné používať pamäťové karty zo zariadení, akými sú digitálne fotoaparáty, MP3 prehrávače, mobilné telefóny a PDA, je bežne potrebné zvlášť zakúpiť čítačku pamäťových kariet. Tento notebook je vybavený jednou zabudovanou čítačkou pamäťových kariet, ktorá dokáže čítať množstvo pamäťových kariet. Tie sú uvedené v dolu uvedenom príklade. Zabudovaná čítačka pamäťových kariet nie je len pohodlná, ale je aj rýchlejšia ako väčšina ostatných typov čítačiek pamäťových kariet, pretože využíva internú širokopásmovú zbernicu PCI.



**DÔLEŽITÉ!** Kompatibilita pamäťovej karty je rôzna a závisí na modeli notebooku a technických špecifikáciách pamäťovej karty. Špecifikácie pamäťových kariet sa vždy menia a tak sa kompatibilita môže bez upozornenia zmeniť.



**DÔLEŽITÉ!** Kartu nikdy nevyberajte počas alebo ihneď po načítaní, kopírovaní, formátovaní alebo vymazaní údajov z karty, pretože môže dôjsť ku strate údajov.



**VÝSTRAHA!** Aby ste zabránili strate údajov, pred vybratím pamäťovej karty použite príkaz „Safely Remove Hardware and Eject Media“ nachádzajúci sa na lište úloh.



## Mechanika pevného disku

Mechaniky pevných diskov majú väčšie kapacity a fungujú pri omnoho vyšších rýchlostiach ako disketové mechaniky alebo optické mechaniky. Notebook sa dodáva s vymeniteľnou mechanikou pevného disku. Aktuálne mechaniky pevných diskov podporujú S.M.A.R.T. (Technológia vlastného monitorovania a ohlasovania) pre zistenie chýb alebo porúch disku. Kvôli výmene alebo modernizácii mechaniky pevného disku vždy navštívte autorizované servisné stredisko alebo predajcu tohto notebooku.



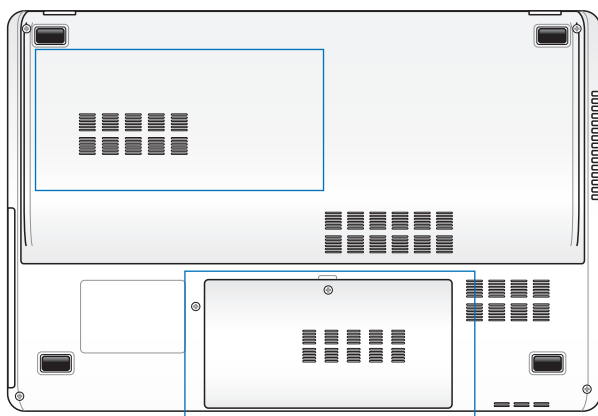
**DÔLEŽITÉ!** Zlé zaobchádzanie s notebookom môže spôsobiť poškodenie mechaniky pevného disku. S notebookom zaobchádzajte jemne a chráňte ho pred vplyvom statickej elektrickej energie, silnými vibráciami a nárazmi. Mechanika pevného disku predstavuje chýlostivejší prvok a bude zvyčajne prvým prvkom, ktorý sa poškodí pri páde notebooku.



**DÔLEŽITÉ!** Kvôli výmene alebo modernizácii mechaniky pevného disku vždy navštívte autorizované servisné stredisko alebo predajcu tohto notebooku.

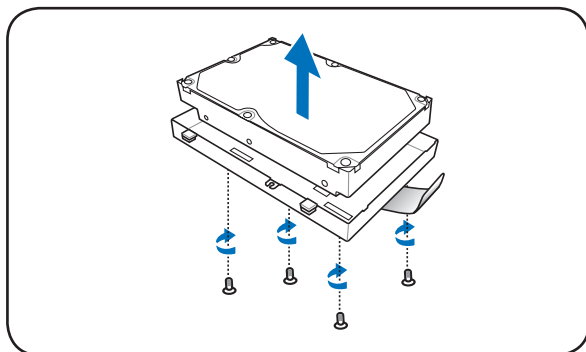
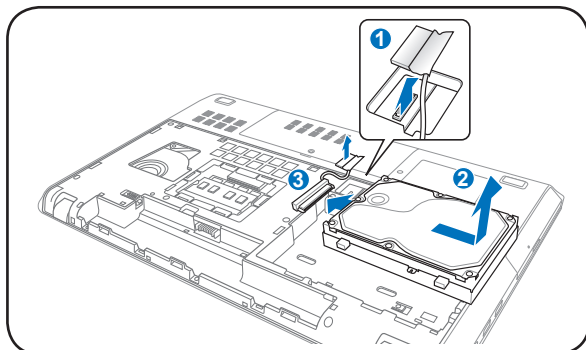
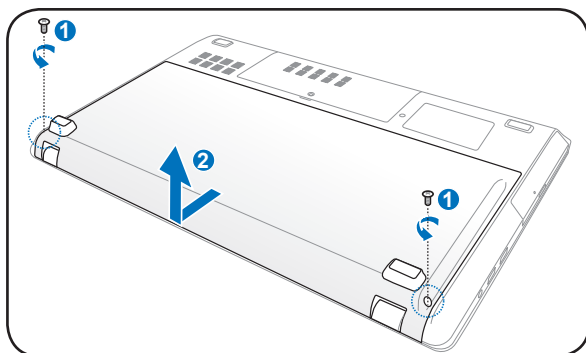


**VÝSTRAHA!** Pred sňatím krytu pevného disku odpojte všetky pripojené periférne zariadenia, telefónne alebo telekomunikačné linky a sieťový konektor (ako je externý sieťový prívod, batéria atď.).

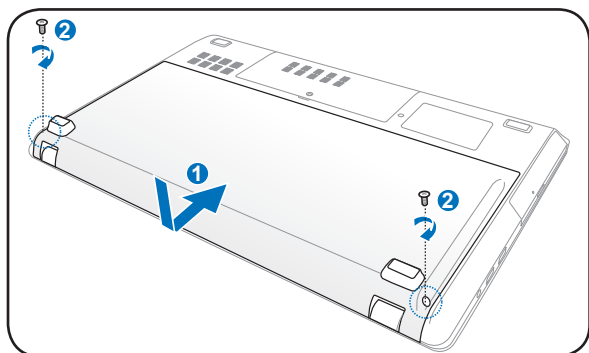
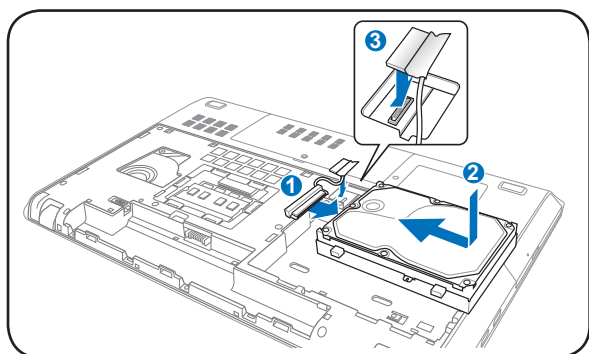
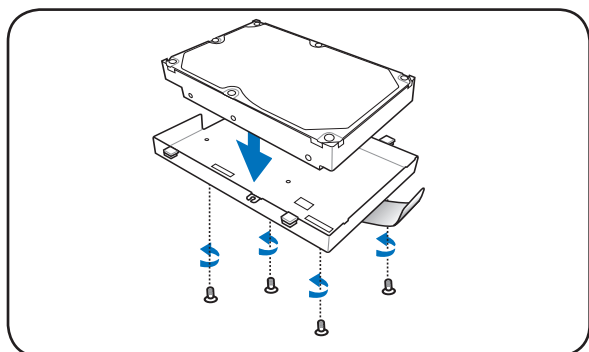




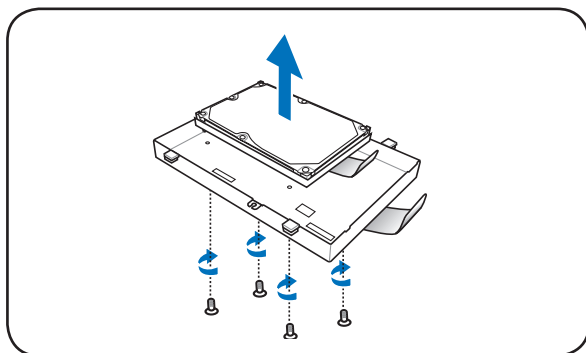
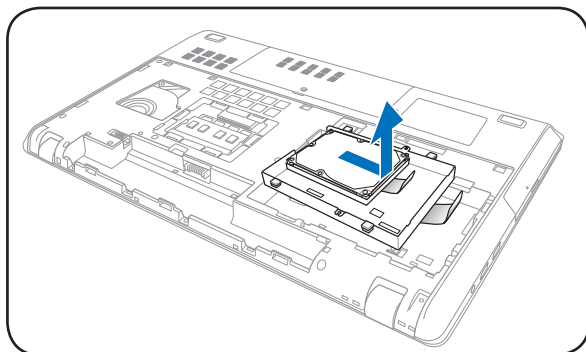
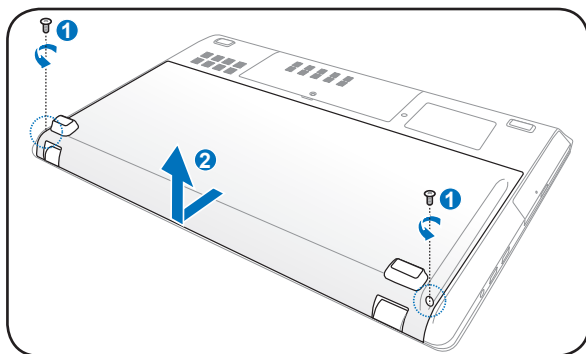
## Vybratie primárneho 3,5" pevného disku



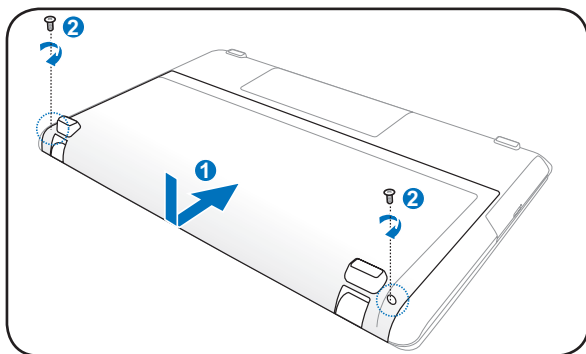
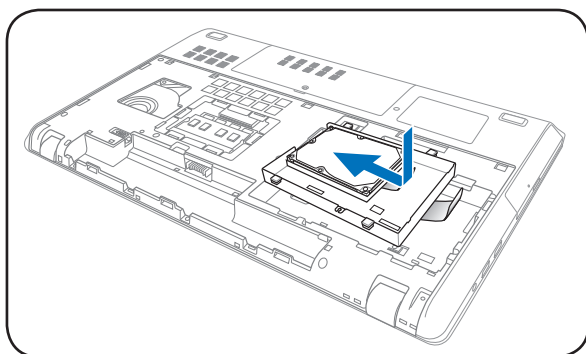
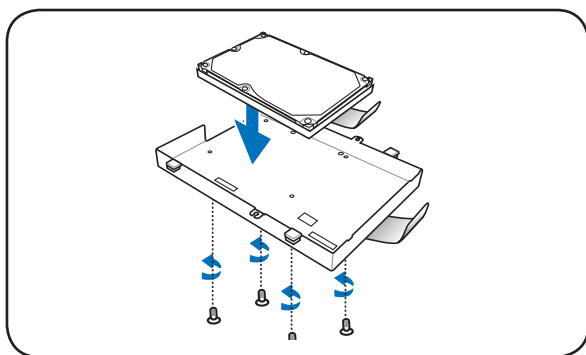
## Inštalácia primárneho 3,5" pevného disku



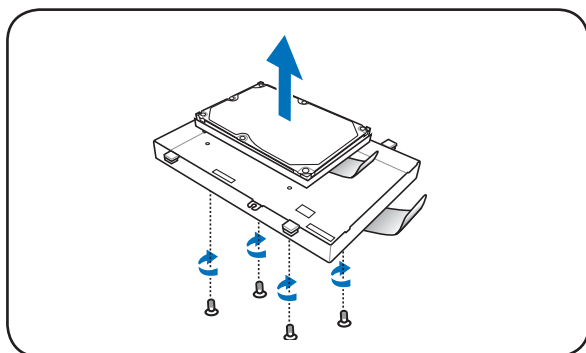
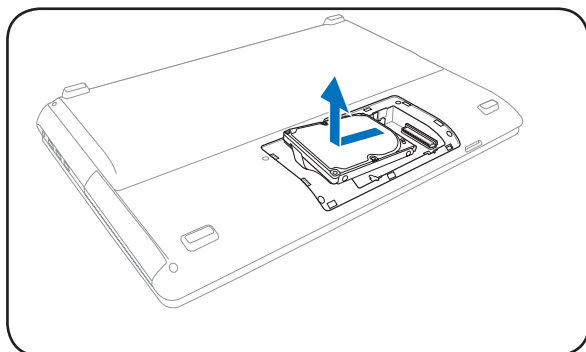
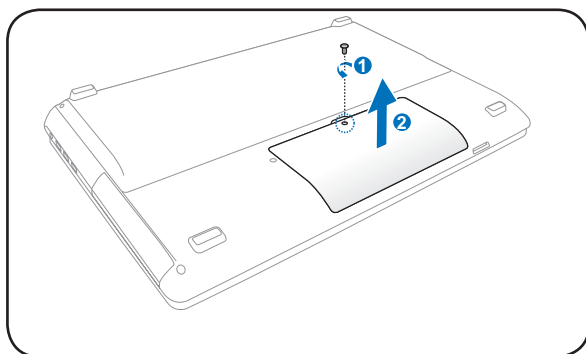
## Vybratie primárneho 2,5" pevného disku



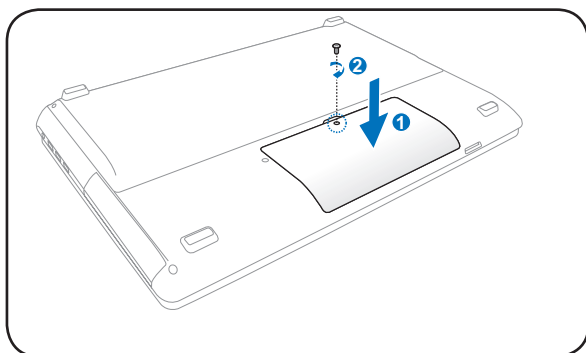
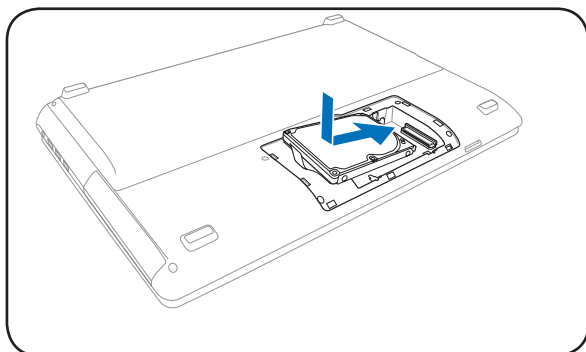
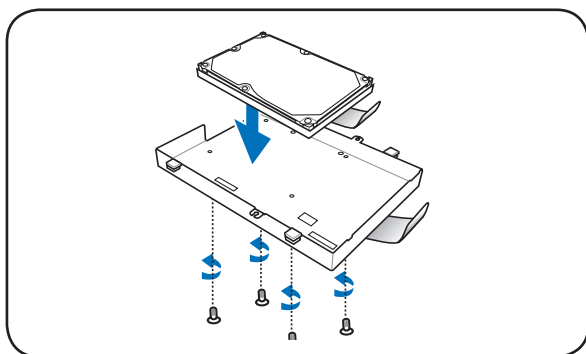
## Inštalácia primárneho 2,5" pevného disku



## Vybratie sekundárneho 2,5" pevného disku



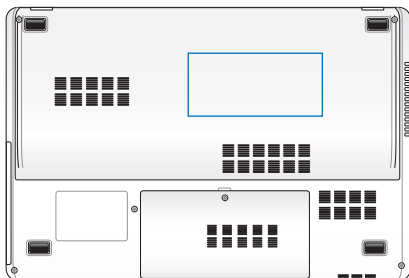
## Inštalácia sekundárneho 2,5" pevného disku



## Pamäť (RAM)

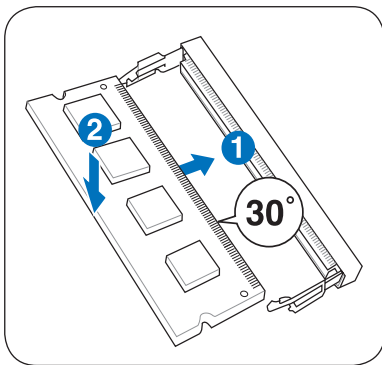
Prídavná pamäť zvýši výkon aplikácie znížením prístupu na pevný disk. Informácie o možnostiach modernizácie pamäte pre svoj notebook získate v autorizovanom servisnom stredisku alebo u predajcu. Aby ste zabezpečili maximálnu kompatibilitu a spoľahlivosť, je potrebné, aby ste moduly pre rozšírenie zakúpili u autorizovaných predajcov tohto notebooku.

BIOS automaticky zisťuje veľkosť pamäte systému a na základe toho počas procesu POST (samotestovanie pri zapnutí) nakonfiguruje CMOS. Po nainštalovaní pamäte nie je potrebné žiadne nastavenie hardvéru alebo softvéru (vrátane BIOS).

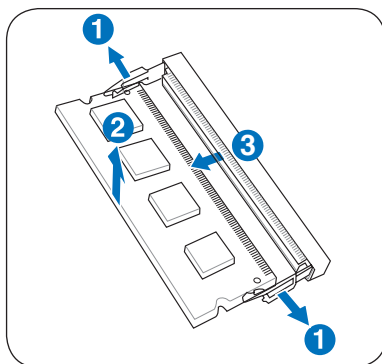


**VÝSTRAHA!** Pred inštaláciou alebo odinštalovaním pamäte odpojte všetky pripojené periférne zariadenia, telefónne alebo telekomunikačné linky a sieťový konektor (ako je externý sieťový prívod, batéria atď.).

### Nainštalovanie pamätevej karty: Vybratie pamätevej karty:



(Toto je iba príklad.)



(Toto je iba príklad.)

## Pripojenia



---

Zabudovaný modem a sieť nie je možné nainštalovať počas neskoršej modernizácie. Po zakúpení modemu a/alebo siete je možné vykonať inštaláciu formou prídavnej karty.

---

### Sieťové pripojenie

Jeden koniec sieťového kábla s konektormi typu RJ-45 na oboch koncoch pripojte k vstupnému/výstupnému otvoru pre modem/sieť na notebooku a druhý koniec pripojte k sieťovému rozbočovaču alebo k sieťovej prípojke. Pre rýchlosti 100 BASE-TX / 1000 BASE-T je potrebné, aby bol váš kábel kategórie 5 alebo vyššej (nie kategória 3) s točeným dvojžilovým vedením. Ak plánujete používať rozhranie pri rýchlosti 100/1000Mb za sekundu, je potrebné vykonať pripojenie k sieťovému rozbočovaču 100 BASE-TX / 1000 BASE-T (nie k rozbočovaču BASE-T4). Pre 10Base-T použite točené dvojžilové vedenie kategórie 3, 4, alebo 5. Tento notebook podporuje plný prenos oboma smermi rýchlosťou 10/100 Mb za sekundu, avšak vyžaduje pripojenie k sieťovému rozbočovaču s prepínačom, ktorý umožňuje funkciu "v oboch smeroch". Softvér je prednastavený tak, aby využíval najrýchlejšie nastavenie. Z tohto dôvodu nie je potrebný zásah užívateľa.



---

1000BASE-T (alebo Gigabit) podporujú iba vybrané modely.

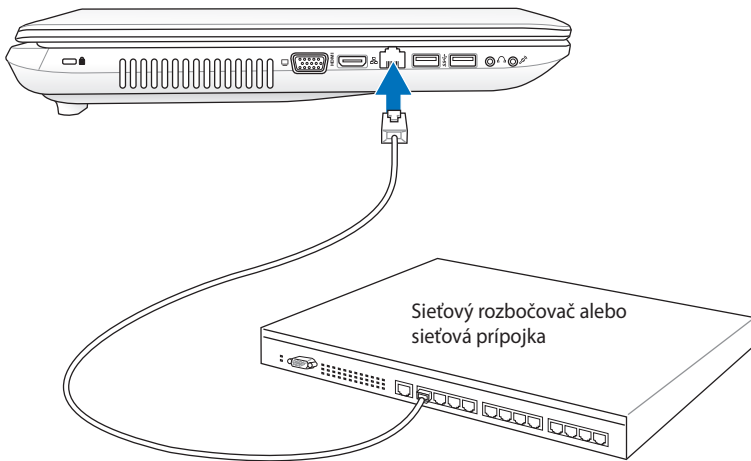
---



## Točený dvojžilový kábel

Kábel, ktorý sa používa na pripojenie karty Ethernet k hostiteľovi (vo všeobecnosti ide o sieťový rozbočovač alebo prípojku), sa nazýva priamy točený dvojžilový Ethernet (TPE) kábel. Koncové konektory sa nazývajú aj konektory RJ-45 a nie sú kompatibilné s telefónnymi konektormi RJ-11. Ak spájate spolu dva počítače bez sieťového rozbočovača medzi nimi, je potrebné použiť krížový LAN kábel (model s rýchlym Ethernetom). (Modely Gigabit podporujú automatické kríženie a preto krížový LAN kábel je v tomto prípade voliteľný.)

Príklad notebooku pripojeného k sieťovému rozbočovaču alebo sieťovej prípojke pre použitie v spojení so zabudovaným ovládačom Ethernet.



Sieťový kábel s konektormi typu RJ-45

## Pripojenie k bezdrôtovej LAN (na vybraných modeloch)

Voliteľná zabudovaná bezdrôtová LAN predstavuje kompaktný, na používanie jednoduchý, adaptér Ethernet. Implementujúcu normu IEEE 802.11 pre bezdrôtové LAN (WLAN) je voliteľná zabudovaná bezdrôtová LAN schopná prenosu údajov pri vysokých rýchlostiach prenosu a využíva technológiu priamej sekvencie v rozprestretom spektre (Direct Sequence Spread Spectrum (DSSS)) a technológiu viacnásobného delenia pravouhlého kmitočtu (Orthogonal Frequency Division Multiplexing (OFDM)) na frekvenciách 2,4GHz/5GHz. Voliteľná zabudovaná bezdrôtová LAN je spätne kompatibilná so staršími normami IEEE 802.11 umožňujúcimi využívať rozhranie bezdrôtových štandardov LAN.

Voliteľná zabudovaná bezdrôtová LAN predstavuje používateľský adaptér, ktorý podporuje režim infraštruktúry a účelový režim a v rámci konfigurácii vašej existujúcej alebo budúcej bezdrôtovej siete ponúka flexibilitu, a to pre vzdialenosti medzi klientom a prístupovým bodom do hodnoty 40 metrov.

Pre poskytnutie účinného zabezpečenia vašej bezdrôtovej komunikácie je voliteľná zabudovaná LAN dodávaná so šifrovacím 64-bitovým/128-bitovým protokolom Wired Equivalent Privacy (WEP) a je vybavená funkciami Wi-Fi Protected Access (WPA).



---

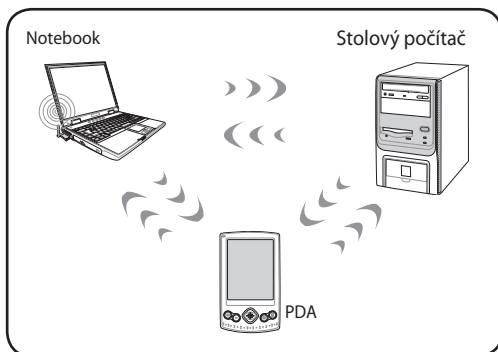
Kvôli bezpečnosti NEVYKONÁVAJTE pripojenie k nezabezpečenej sieti; v opačnom prípade môže byť prenos informácií bez zakódovania viditeľný pre ostatných.

---

## Účelový režim

Účelový režim umožňuje notebooku pripojiť sa k inému bezdrôtovému zariadeniu. V rámci tohto bezdrôtového spojenia nie je potrebný žiadny prístupový bod (AP).

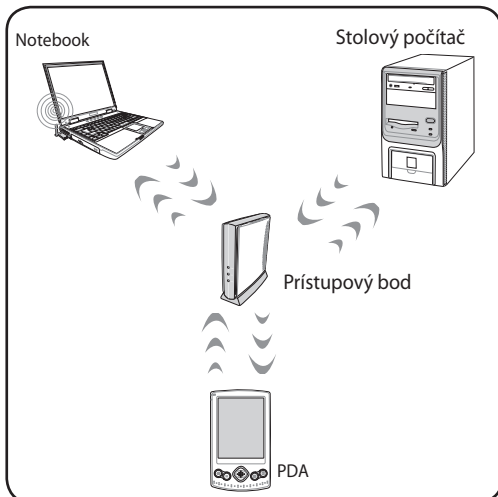
(Všetky zariadenia musia mať nainštalované voliteľné adaptéry typu 802.11 pre bezdrôtovú LAN.)



## Režim infraštruktúry

Režim infraštruktúry umožňuje, aby sa notebook a ostatné bezdrôtové zariadenia pripojili k bezdrôtovej sieti vytvorenej prístupovým bodom (AP) (predáva sa samostatne). Tento bod poskytuje centrálnu spojenie pre bezdrôtových klientov a umožňuje ich vzájomnú komunikáciu alebo ich komunikáciu s drôtovou sieťou.

(Všetky zariadenia musia mať nainštalované voliteľné adaptéry typu 802.11 pre bezdrôtovú LAN.)



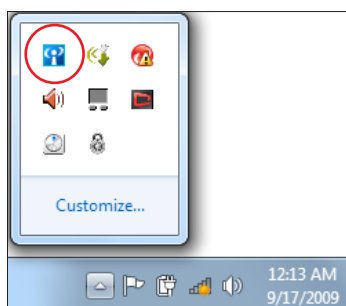
# Bezdrôtové sieťové pripojenie v rámci Windows


## Pripojenie k sieti

1. Ak je to v prípade vášho modelu potrebné, prepnite spínač bezdrôtového pripojenia do polohy ON (ZAPNUTÉ) (pozrite si spínače v časti 3).
2. Opakovane stláčajte [FN+F2] dokiaľ sa nezobrazí ikona bezdrôtovej LAN a ikona Bluetooth.




Na ploche s notifikáciami vo Windows môžete taktiež kliknúť na ikonu Konzola bezdrôtovej komunikácie a zvoliť ikonu bezdrôtovej LAN.




3. Kliknite na ikonu bezdrôtovej siete s oranžovou hviezdíčkou , a to v rámci plochy s upozorneniami Windows®.
4. Zo zoznamu vyberte bezdrôtový prístupový bod, ku ktorému sa chcete pripojiť a kliknite na **Pripojiť** pre realizáciu spojenia.




Pokiaľ nedokázate nájsť požadovaný prístupový bod, kliknite na ikonu **Obnoviť**  v pravom hornom rohu a opätovne vykonajte obnovenie a vyhľadanie v rámci zoznamu.



5. Možno bude potrebné, aby ste počas pripojenia zadali heslo.
6. Po zrealizovaní spojenia sa spojenie zobrazí v rámci zoznamu.
7. Na ploche s notifikáciami budete môcť vidieť ikonu bezdrôtovej siete .



---

Prečiarknutá ikona bezdrôtovej siete  sa zobrazí po stlačení <Fn> + <F2> s cieľom zablokovať funkciu WLAN.

---

## Bezdrôtové pripojenie pomocou Bluetooth (na vybraných modeloch)

Notebook vybavený technológiou Bluetooth eliminuje potrebu káblov pre pripojenie zariadení s podporou Bluetooth.



Ak váš notebook nebol dodaný so zabudovaným Bluetooth, je pre používanie Bluetooth potrebné pripojiť modul USB alebo modul ExpressCard Bluetooth.

### Mobilné telefóny s podporou Bluetooth

Môžete sa bezdrôtovo pripojiť k svojmu mobilnému telefónu. V závislosti na možnostiach mobilného telefónu dokážete presúvať údaje z telefónneho zoznamu, fotografie, zvukové súbory, alebo ho môžete používať ako modem pre pripojenie k internetu. Môžete ho používať aj na písanie SMS správ.

### Počítače alebo PDA s podporou Bluetooth

Môžete sa bezdrôtovo pripojiť k inému počítaču alebo k PDA a vymieňať súbory, zdieľať periférie, alebo zdieľať internetové alebo sieťové spojenia. Môžete taktiež používať bezdrôtovú klávesnicu alebo myš podporujúcou Bluetooth

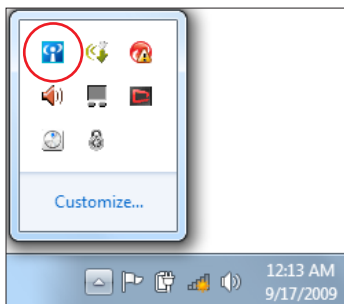
### Zapnutie a spustenie pomocného programu pre Bluetooth

Tento proces sa používa v prípade pridania väčšiny zariadení typu Bluetooth.

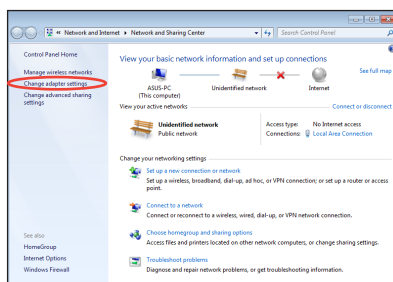
1. Ak je to v prípade vášho modelu potrebné, prepnite spínač bezdrôtového pripojenia do polohy ON (ZAPNUTÉ) (pozrite si spínače v časti 3).
2. Opakovane stláčajte [FN+F2] dokiaľ sa nezobrazí ikona bezdrôtovej LAN a ikona Bluetooth.



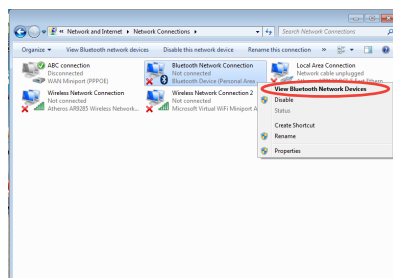
Na ploche s notifikáciami vo Windows môžete taktiež kliknúť na ikonu Konzola bezdrôtovej komunikácie a zvoliť ikonu Bluetooth.



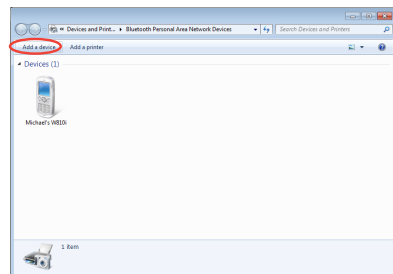
3. V rámci **Ovládací panel** prejdite na **Sieť a internet** > **Centrum sietí** a následne kliknite na **Zmeniť nastavenia adaptéra** v ľavom modrom okne.



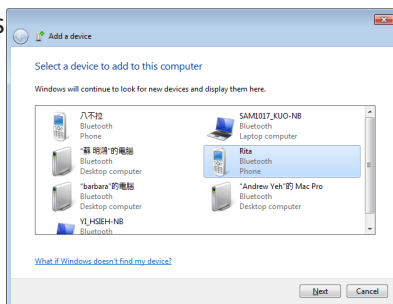
4. Pravým tlačidlom kliknite na **Sieťové pripojenie Bluetooth** a zvolte **Zobraziť sieťové zariadenia Bluetooth**.



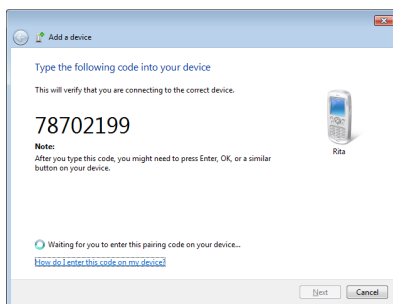
5. Kliknutím na **Pridať zariadenie** vyhľadáte nové zariadenia.



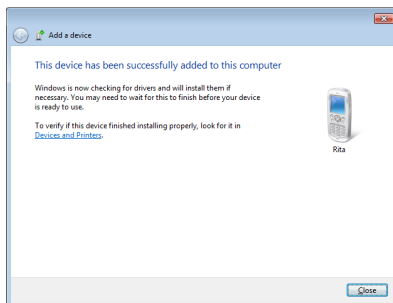
6. V zozname zvolíte zariadenie s aktívnou funkciou Bluetooth a kliknete na **Ďalej**.



7. Zadajte zabezpečovací kód pre Bluetooth pre svoje zariadenie a začnite párovanie.



8. Spárovaný vzťah sa úspešne zrealizoval. Kliknutím na **Zatvoriť** nastavenie dokončíte.





**Príloha**

## Voliteľné príslušenstvo

Nasledujúce položky sa v prípade potreby dodávajú ako voliteľné položky a dopĺňajú váš notebook.

### USB rozbočovač (voliteľný)

Pripojenie voliteľného USB rozbočovača zvýši počet USB portov a vy budete mať možnosť pomocou jedného kábla rýchlo pripojiť alebo odpojiť akékoľvek periférie podporujúce USB

### Disk pomocnej pamäte s podporou USB

Disk pomocnej pamäte s podporou USB predstavuje voliteľnú položku, ktorá poskytuje niekoľko stoviek megabajtov, vyššie prenosové rýchlosti a vyššiu trvanlivosť. Pri používaní v spojení so súčasnými operačnými systémami nie sú potrebné žiadne ovládače.

### Disketová mechanika s podporou USB

Voliteľná disketová mechanika s rozhraním USB dokáže pojať štandardnú disketu o veľkosti 1,44 MB (alebo 720 KB) a 3,5 palcov.



VÝSTRAHA! Aby ste zabránili chybám systému, pred odpojením disketovej mechaniky s podporou USB používajte Windows „Bezpečné odpojiť hardvér“ na lište úloh. Disketu pred prepravou notebooku vyberte, čím zabránite poškodeniu spôsobenému nárazmi.

## Voliteľné pripojenia (pokračovanie)

V prípade potreby je možné nasledujúce položky zakúpiť od iných dodávateľov / predajcov.

### Klávesnica a myš podporujúce USB

Pripojenie externej klávesnice podporujúcej USB umožní pohodlnejšie zadávanie údajov. Pripojenie externej myši podporujúcej USB umožní pohodlnejšiu navigáciu v rámci Windows. Ako externá klávesnica podporujúca USB, tak aj externá myš, budú pracovať simultánne s klávesnicou a myšou zabudovanou v notebooku.

### Pripojenie tlačiarne

Na ktoromkoľvek USB porte alebo USB rozbočovači je možné simultánne používať jednu alebo viac tlačiarňí s podporou USB.

# Operačný systém a softvér

Tento notebook môže svojim užívateľom (je to teritoriálne podmienené) ponúkať možnosť vopred nainštalovaného operačného systému Microsoft Windows. Možnosti a jazyky budú teritoriálne podmienené. Stupne hardvérovej a softvérovej podpory sa môžu líšiť na základe nainštalovaného operačného systému. Stabilitu a kompatibilitu iných operačných systémov nemožno zaručiť.

## Podporný softvér

Tento notebook je dodávaný s podporným CD nosičom, ktorý obsahuje BIOS, ovládače a aplikácie pre aktivovanie funkcií hardvéru, rozšírenie funkčnosti, pomoc pri spravovaní notebooku, alebo prídanie funkčnosti, ktorú neposkytuje pôvodne nainštalovaný operačný systém. Ak je potrebné vykonať aktualizácie alebo vymeniť podporný CD nosič, spojte sa so svojim predajcom a požiadajte ho o adresy internetových stránok z ktorých je možné stiahnuť si jednotlivé ovládače a pomocné programy.

Podporný CD nosič obsahuje všetky ovládače, pomocné programy a softvér pre všetky obľúbené operačné systémy, a to vrátane tých, ktoré neboli vopred nainštalované. Podporný CD nosič neobsahuje vlastný operačný systém. Podporný CD nosič je potrebný aj vtedy, ak bol notebook dodaný ako predbežne nakonfigurovaný. CD preto obsahuje dodatočný softvér, ktorý predbežná inštalácia vykonaná počas výroby neobsahuje.

Obnovovacie CD nie je súčasťou a obsahuje obraz pôvodného operačného systému, ktorý bol na pevný disk nainštalovaný počas výroby. Obnovovacie CD poskytuje riešenie pre celkové obnovenie, ktoré rýchlo obnoví operačný systém notebooku do jeho pôvodného prevádzkového stavu, a to v prípade ak je pevný disk v dobrom prevádzkovom stave. Ak potrebujete takéto riešenie, spojte sa so svojim predajcom.



Niektoré z prvkov notebooku a niektoré jeho funkcie nemusia byť funkčné. Dokiaľ nenainštalujete ovládače zariadení a pomocné programy.

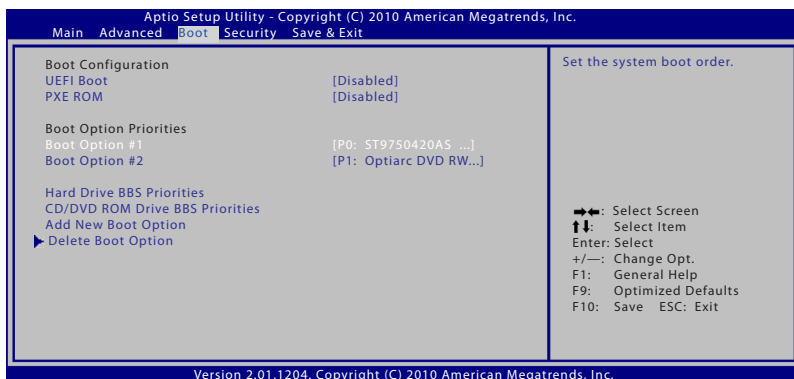
# Nastavenia pre systém BIOS



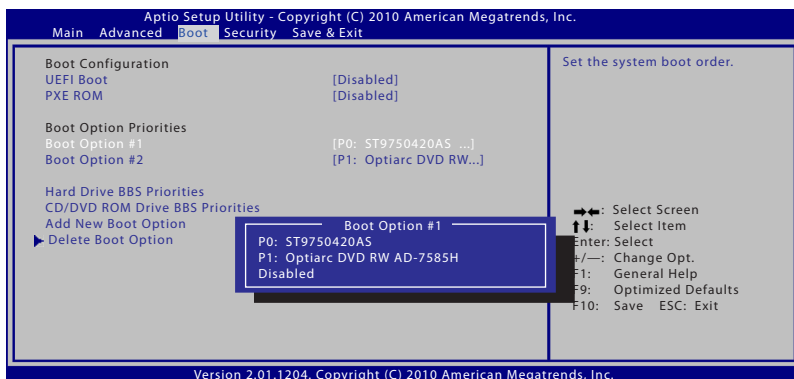
Obrazovky BIOS uvádzané v tejto časti sú len na porovnanie. Skutočné obrazovky sa môžu líšiť podľa modelu a oblastí.

## Zavádzacie zariadenie

1. Na obrazovke **Boot** (Zavádzanie) vyberte **Boot Option #1** (Možnosť zavádzania č. 1).



2. Stlačte tlačidlo [Enter] (Vstup) a vyberte zariadenie ako **Boot Option #1** (Možnosť zavádzania č. 1).



## Bezpečnostné nastavenia



Nastavenie hesla:

1. Na obrazovke **Security** (Zabezpečenie) vyberte **Setup Administrator Password** (Heslo správcu nastavenia) alebo **User Password** (Heslo používateľa).
2. Napíšte heslo a stlačte [Enter].
3. Opätovne napíšte heslo a stlačte [Enter].
4. Heslo je týmto nastavené.

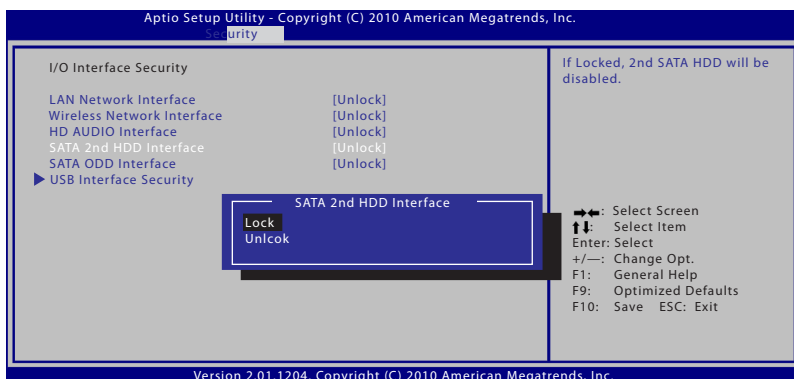
Vymazať heslo:

1. Na obrazovke **Security** (Zabezpečenie) vyberte **Setup Administrator Password** (Heslo správcu nastavenia) alebo **User Password** (Heslo používateľa).
2. Vložte aktuálne heslo a stlačte tlačidlo [Enter] (Vstup).
3. Políčko **Create New Password** (Vytvoriť nové heslo) nechajte prázdne a stlačte tlačidlo [Enter] (Vstup).
4. Políčko **Confirm New Password** (Potvrdiť nové heslo) nechajte prázdne a stlačte tlačidlo [Enter] (Vstup).
5. Týmto dôjde k vymazaniu hesla.



Pri každom zapnutí prenosného počítača (vstup do BIOSu alebo operačného systému) budete požiadaný vložiť **Používateľské heslo. Heslo správcu** sa požaduje len vtedy, ak chcete vstúpiť do BIOSu a konfigurovať jeho nastavenia.

## Zabezpečenie rozhrania vstup/výstup



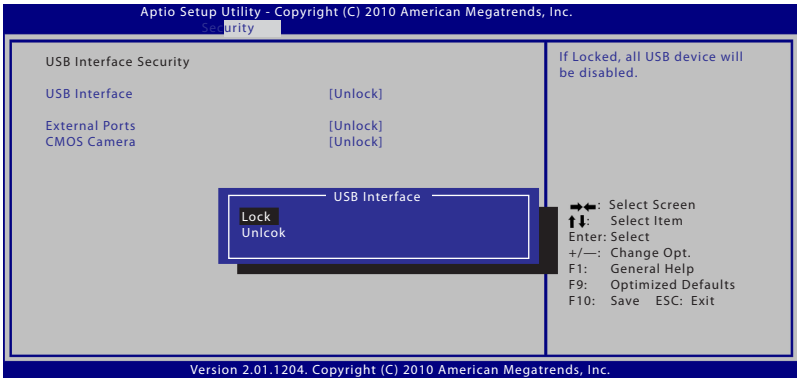
Zablokovanie rozhrania vstup/výstup:

1. Na obrazovke **Zabezpečenie** vyberte možnosť **Zabezpečenie rozhrania vstup/výstup**.
2. Vyberte rozhranie, ktoré chcete zablokovať a kliknite na tlačidlo **Zablokovať**.



Nastavenia **Zabezpečenie rozhrania vstup/výstup** sa dajú zmeniť len vtedy, keď sa prihlásite s oprávnením správcu.

## Zabezpečenie USB rozhrania



Zablokovanie USB rozhrania:

1. Na obrazovke **Zabezpečenie** vyberte možnosť **Zabezpečenie rozhrania vstup/výstup > Zabezpečenie USB rozhrania**.
2. Vyberte rozhranie, ktoré chcete zablokovať a kliknite na tlačidlo **Zablokovať**.

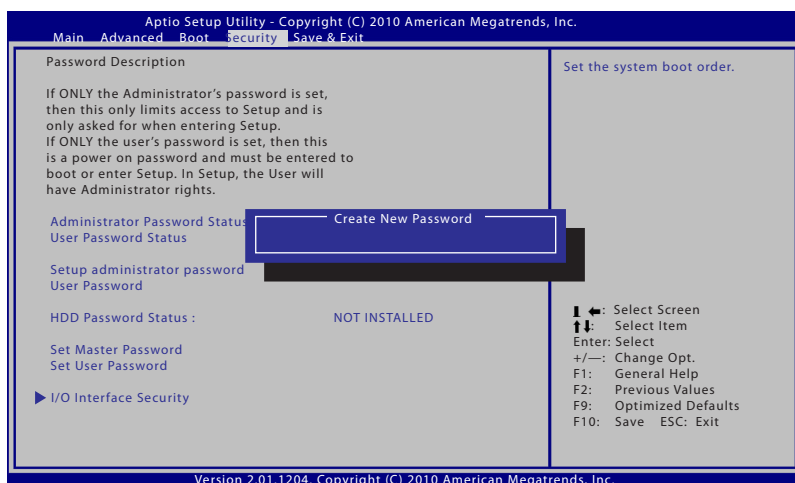


Ak možnosť **USB rozhranie** nastavíte na [Zablokovať], zablokujú sa a súčasne skryjú **Externé porty** a **CMOS kamera**.



Nastavenia **Zabezpečenie USB rozhrania** sa dajú zmeniť len vtedy, keď sa prihlásite s oprávnením správcu.

## HDD ochrana heslom



Nastavenie HDD ochrany heslom:

1. Na obrazovke **Zabezpečenie** kliknite na možnosť **Nastaviť hlavné heslo**, vpište heslo a stlačte tlačidlo [Enter].
2. Heslo potvrdíte jeho opätovným zapísaním a stlačte tlačidlo [Enter].
3. Kliknite na možnosť **Nastaviť používateľské heslo** a na nastavenie používateľského hesla zopakujte predchádzajúce kroky.



- HDD ochrana heslom sa dá zmeniť len vtedy, keď sa prihlásite s oprávnením správcu.
- Skôr ako nastavíte **Používateľské heslo**, musíte nastaviť **Hlavné heslo**.



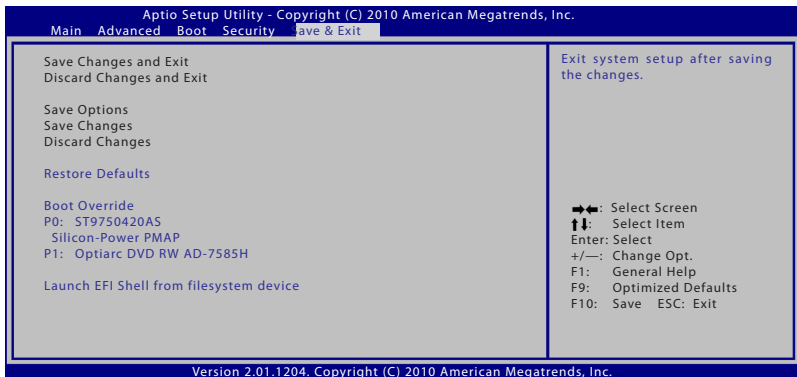
Po zapnutí prenosného počítača budete najskôr požiadaný vložiť heslo (ak sa používa), potom používateľské heslo HDD a keď vložíte nesprávne heslo, nebudete môcť vstúpiť do operačného systému.



## Zmeny uložte

Ak si želáte ponechať svoje konfiguračné nastavenia, je potrebné, aby ste zmeny uložili pred opustením pomocného programu pre nastavenie BIOS.

Ak si želáte obnoviť predvolené nastavenia, zvolíte „Load User Defaults (Zaviest' výrobné nastavenia)“.Následne musíte zmeny uložiť, čím zachováte výrobné nastavené predvoľby.



## Bežné problémy a riešenia

### Problém hardvéru – optická mechanika

Optická mechanika nedokáže načítať ani zapísať disk.

1. Aktualizujte BIOS na jeho najnovšiu verziu a pokúste sa o načítanie/zápis opäť.
2. Ak aktualizácia BIOS nepomáha, vyskúšajte disk lepšej kvality a pokúste sa o načítanie/zápis opäť.
3. Ak problém pretrváva, spojte sa so svojim miestnym servisným strediskom a o pomoc požiadajte technika.

### Neznámy dôvod – systém je nestabilný

Nie je možné prebudenie zo stavu hibernácie.

1. Odinštalujte aktualizované súčasti (RAM, HDD, WLAN, BT), ak tie boli nainštalované po zakúpení.
2. Ak to nie je tento prípad pokúste sa systém obnoviť do stavu skoršieho dátumu.
3. Ak problém pretrváva, pokúste sa o obnovu systému pomocou obnovovacej časti alebo DVD.



---

POZNÁMKA: je potrebné, aby ste pred obnovovaním vykonali zálohu všetkých svojich údajov na inom mieste.

---

4. Ak problém pretrváva, spojte sa so svojim miestnym servisným strediskom a o pomoc požiadajte technika.

### Problém hardvéru – klávesnica / aktivačný kláves

Aktivačný kláves (FN) je zablokovaný.

A. Pomocou CD vykonajte opätovnú inštaláciu ovládača "ATK0100" alebo na inštaláciu využite internetovú stránku spoločnosti ASUS.

## Problém hardvéru – zabudovaná kamera

Zabudovaná kamera nepracuje správne.

1. Skontrolujte “Device Manager (Správca zariadenia)”, či sa vyskytujú nejaké problémy.
2. Aby ste problém vyriešili, pokúste sa o preinštalovanie ovládača web kamery.
3. Ak sa problém nevyriešil, zaktualizujte BIOS na jeho najnovšiu verziu a vyskúšajte kameru opäť.
4. Ak problém pretrváva, spojte sa so svojim miestnym servisným strediskom a o pomoc požiadajte technika.

## Problém hardvéru – batérie

Údržba batérie

1. Pomocou nasledujúcej internetovej stránky zaregistrujte svoj notebook, a to kvôli jednoročnej záruke: **<http://member.asus.com/login.aspx?SLanguage=en-us>**
2. Počas používania notebooku v spojení so sieťovým adaptérom batériu nevyberajte. V opačnom prípade by mohlo dôjsť k poškodeniu spôsobenému náhodným výpadkom napájania. Batéria ASUS je vybavená ochrannými obvodmi chrániacimi pred nadmerným nabitím. preto k poškodeniu batérie nedôjde, ak ju necháte v notebooku.

## Problém hardvéru – chyba pri zapnutí a vypnutí

Nedokážem notebook zapnúť.

Diagnostika:

1. Zapne sa iba pomocou batérie? (Y (Áno) = 2, N (Nie) = 4)
2. Dokážete vidieť BIOS (logo ASUS)? (Y (Áno) = 3, N (Nie) = A)
3. Je možné spustiť operačný systém? (Y (Áno) = B, N (Nie) = A)
4. Svieti LED dióda napájania adaptérom? (Y (Áno) = 5, N (Nie) = C)
5. Zapne sa iba pomocou adaptéra? (Y (Áno) = 6, N (Nie) = A)
6. Dokážete vidieť BIOS (logo ASUS)? (Y (Áno) = 7, N (Nie) = A)
7. Je možné spustiť operačný systém? (Y (Áno) = D, N (Nie) = A)

## Príznak a riešenia:

- A. Problém môže byť v MB, HDD, alebo NB; pomoc vyhľadajte v miestnom servisnom stredisku.
- B. Problém spôsobený operačným systémom, pokúste sa o obnovenie systému pomocou obnovovacej časti alebo pomocou disku



---

**DÔLEŽITÉ:** Je potrebné, aby ste pred obnovením vykonali zálohu všetkých svojich údajov na inom mieste.

---

- C. Problém adaptéra; skontrolujte pripojenia sieťového kábla alebo navštívte miestne servisné stredisko a požiadajte o výmenu.
- D. Problém batérie; skontrolujte kontakty batérie alebo navštívte miestne servisné stredisko a požiadajte o opravu.

## Problém hardvéru – Karta bezdrôtovej komunikácie

Ako mám skontrolovať, že notebook je vybavený kartou pre bezdrôtové pripojenie?

- A. Vstúpte do **Control Panel (Ovládací panel)**-> **Device Manager (Správca zariadenia)**. V položke „Network Adapter (Sieťový adaptér)“ uvidíte, či je váš notebook vybavený kartou WLAN.

## Mechanický problém - ventilátor / teplotný

Prečo je ventilátor vždy zapnutý a teplota je vysoká?

- 1. Presvedčte sa, že ventilátor funguje v prípade ak je teplota jednotky centrálného procesora vysoká a skontrolujte či z hlavného vetracieho otvoru vychádza vzduch.
- 2. Ak máte otvorených viac aplikácií (pozrite si na lište úloh), zatvorte ich, čím znížite zaťaženie systému.
- 3. Problém môže byť taktiež spôsobený niektorými vírusmi; pomocou antivírusového programu ich zistíte.
- 4. Ak problém pretrváva, pokúste sa o obnovu systému pomocou obnovovacej časti alebo DVD.



---

**DÔLEŽITÉ:** Je potrebné, aby ste pred obnovením vykonali zálohu všetkých svojich údajov na inom mieste.

---



---

**UPOZORNENIE:** Nepripájajte sa k internetu pred nainštalovaním antivírusového programu a bezpečnostnej brány pre internet, aby ste takto chránili počítač pred vírusmi.

---

### **Problém softvéru – Softvérový balík ASUS**

Po zapnutí notebooku sa zobrazí hlásenie “Open policy file error (Chyba pri otváraní súboru zásad)”

- A. Kvôli vyriešeniu problému opätovne nainštalujte najnovšiu verziu pomocného programu “Power4 Gear”. Je dostupný na internetovej stránke ASUS.

### **Neznáma príčina – Modrá obrazovka s bielym textom**

Po zavedení operačného systému sa zobrazí modrá obrazovka s bielym textom.

1. Odinštalujte prídavnú pamäť. Ak bola prídavná pamäť nainštalovaná po zakúpení, notebook vypnite. Odinštalujte prídavnú pamäť a notebook zapnite, aby ste zistili, či je príčinou problému nekompatibilná pamäť.
2. Odinštalujte softvérové aplikácie. Ak ste softvérové aplikácie práve nainštalovali, nemusia by kompatibilné s vašim systémom. Pokúste sa ich odinštalovať v bezpečnom režime Windows.
3. Preverte svoj systém na prítomnosť vírusov.
4. BIOS zaktualizujte na najnovšiu verziu pomocou WINFLASH v prípade Windows alebo AFLASH v prípade režimu DOS. Tieto pomocné programy a súbory BIOS si môžete stiahnu z internetovej stránky spoločnosti ASUS



---

**UPOZORNENIE:** Presvedčte sa, že počas procesu aktualizácie BIOS váš notebook nestráca výkon.

---

5. Ak sa problém nepodarilo vyriešiť, použite proces obnovenia a preinštalujte celý systém.



---

**DÔLEŽITÉ:** Je potrebné, aby ste pred obnovením vykonali zálohu všetkých svojich údajov na inom mieste.

---



---

**UPOZORNENIE:** Nepripájajte sa k internetu pred nainštalovaním antivírusového programu a bezpečnostnej brány pre internet, aby ste takto chránili počítač pred vírusmi.

---



---

**POZNÁMKA:** Presvedčte sa, že ste predtým nainštalovali ovládače "Intel INF Update (Aktualizácia Intel INF)" a "ATKACPI" a že tieto hardvérové zariadenia dokáže systém spoznať.

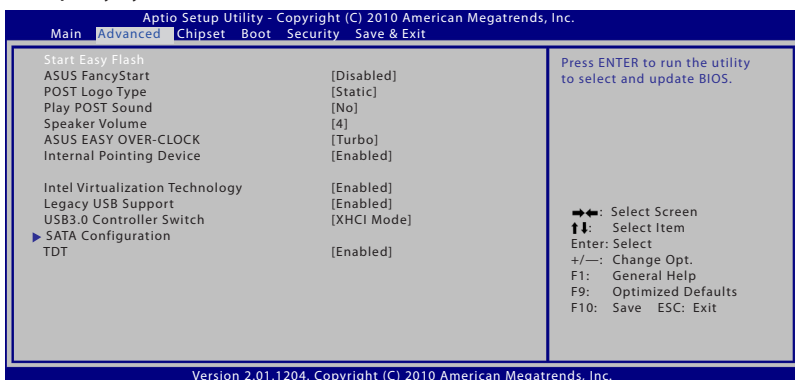
---

6. Ak problém pretrváva, spojte sa so svojim miestnym servisným strediskom a o pomoc požiadajte technika.

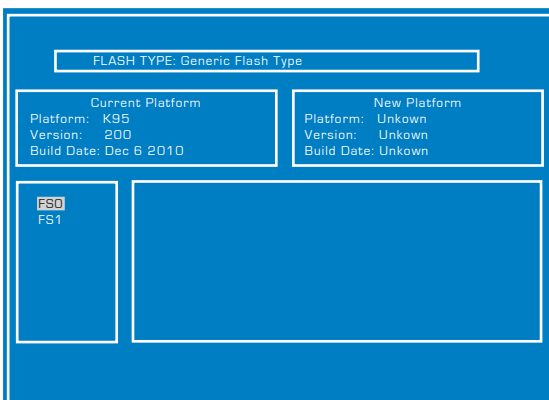
## Problém softvéru - BIOS

Aktualizácia BIOS.

1. Overtete si aký je presný model vášho notebooku a internetovej stránke ASUS si stiahnite najnovší súbor BIOS; uložte ho na svoju mechaniku flash disku.
2. Pripojte svoju mechaniku flash disku k notebooku a notebook zapnite.
3. Použite funkciu „Jedn. flash“ na stránke Pokročilé pomocného programu pre nastavenie BIOS. Dodržiavajte vyobrazené pokyny.



4. Nájdite najnovší BIOS súbor a spustíte aktualizáciu (bliká) BIOSu.



5. Po aktualizovaní (blikanie) BIOSu musíte na stránke **Exit** (Ukončiť) „obnoviť prednastavené hodnoty“.

# Obnova systému notebooku

## Používanie segmentu obnovy

Pomocou segmentu obnovy dokážete rýchlo obnoviť softvér notebooku do jeho pôvodného prevádzkového stavu. Pred použitím segmentu pre obnovenie si skopírujte súbory s údajmi (ako napríklad PST súbory aplikácie Outlook) na diskety alebo sieťovú mechaniku a poznačte si všetky konfiguračné nastavenia (ako napríklad sieťové nastavenia).

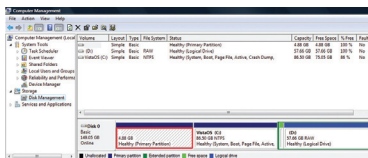
## O segmente pre obnovenie

Segment pre obnovenie predstavuje priestor rezervovaný na mechanike pevného disku používaný na obnovenie operačného systému, ovládačov a pomocných programov nainštalovaných vo vašom notebooku počas výroby.



**DÔLEŽITÉ:** Nevymažte segment s názvom **“RECOVERY”**.

Segment pre obnovenie bol vytvorený počas výroby a v prípade jeho vymazania užívateľom ho nie je možné obnoviť. Ak máte problémy s procesom obnovenia, zoberte svoj notebook do autorizovaného servisného strediska spoločnosti ASUS.



## Používanie segmentu pre obnovenie:

1. Počas reštartovania stlačte [F9].
2. Stlačte [Enter], aby ste mohli vybrať nastavenie pre Windows [EMS Enabled].
3. Zvoľte jazyk pre obnovu a kliknite na **alej**.
4. Prečítajte si obrazovku „**ASUS Preload Wizard (Sprievodca predbežným zavedením ASUS)**“ a kliknite na **Next (Nasledujúci)**.
5. Zvoľte možnosť pre segment a kliknite na **Next (Nasledujúci)**.  
Voľby pre segment:

### **Obnovenie Windows iba v rámci prvého segmentu.**

Touto voľbou dôjde k vymazaniu prvého segmentu, pričom budete môcť ostatné segmenty zachovať a vytvoriť nové segmenty, ako napríklad mechaniku „C“.

### **Obnovenie Windows v rámci celého pevného disku.**

Touto voľbou dôjde k vymazaniu všetkých segmentov vášho pevného disku a vytvorenie nového systémového segmentu ako je mechanika „C“.



## Obnovenie Windows v rámci celého pevného disku s dvoma segmentmi.

Touto vobou dôjde k vymazaniu všetkých segmentov pevného disku a vytvoreniu dvoch nových segmentov „C“ (40%) a „D“ (60 %).

6. Pre dokončenie procesu obnovenia postupujte podľa krokov na obrazovke.

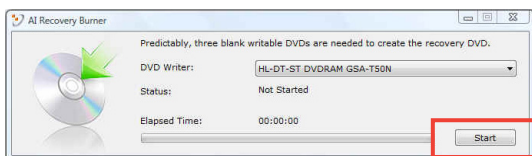


Aktualizované ovládače a pomocné programy nájdete na stránke [www.asus.com](http://www.asus.com).

## Používanie DVD pre obnovenie (na vybraných modeloch)

Vytvorenie DVD pre obnovenie:

1. Na pracovnej ploche Windows dvakrát kliknite na ikonu **AI Recovery Burner** (Napaľovačka pre obnovu AI).
2. Do optickej mechaniky vložte prázdne zapisovateľné DVD a kliknutím na **Start** (Štart) začnite s vytváraním DVD pre obnovenie.
3. Počas procesu vytvárania DVD pre obnovenie dodržiavajte pokyny na obrazovke.



Na vytvorenie DVD obnovy si pripravte dostatočné množstvo zapisovateľných DVD.



**DÔLEŽITÉ!** Externú mechaniku sekundárneho pevného disku vyberte skôr než ste v rámci svojho notebooku vykonali obnovu systému. Podľa spoločnosti Microsoft môže dôjsť k strate dôležitých údajov, a to v prípade nastavenia systému Windows na nesprávnej mechanike pevného disku, alebo v prípade naformátovania nesprávneho segmentu mechaniky.

## Používanie DVD pre obnovenie:

1. Do optickej mechaniky vložte DVD pre obnovenie. Je potrebné, aby bol notebook zapnutý.
2. Notebook reštartujte a počas zavádzania operačného systému stlačte <Esc> a pomocou šípky smerujúcej nadol zvolte optickú mechaniku (môže byť označená ako "CD/DVD"). Následne stlačte <Enter>, čím dôjde k zavedeniu systému z DVD pre obnovenie.
3. Pre začatie obnovy obrazu zvolte **OK**.
4. Pre potvrdenie obnovy systému zvolte **OK**.



Obnovou dôjde k prepísaniu vášho pevného disku. Pred obnovou systému sa preto postarajte o zálohovanie dôležitých údajov.

---

5. Pri dokončovaní procesu obnovy sa treba pridržiavať pokynov na obrazovke.



**UPOZORNENIE:** Počas procesu obnovovania DVD pre obnovenie z mechaniky nevyberajte (ani ak by ste boli na to vyzvaní). V opačnom prípade budú segmenty nepoužiteľné.

---



Počas vykonávania obnovy systému k notebooku pripojte sieťový adaptér. Nestabilný prívod elektrickej energie môže spôsobiť zlyhanie obnovy.

---



Aktualizované ovládače a pomocné programy nájdete na stránke [www.asus.com](http://www.asus.com).

---

## Informácie o DVD-ROM mechanike

Notebook sa dodáva s voliteľnou DVD-ROM mechanikou, alebo s CD-ROM mechanikou. Aby ste mohli sledovať DVD tituly, je potrebné nainštalovať vlastný softvér DVD prehrávača. Voliteľný softvér DVD prehrávača je možné zakúpiť spolu s týmto notebookom. DVD-ROM mechanika umožňuje prehrávanie CD aj DVD diskov.

## Regionálne informácie týkajúce sa prehrávania

Prehrávanie filmových DVD titulov obsahuje dekódovanie MPEG2 videa, digitálneho AC3 zvuku a rozšifrovanie obsahu chráneného CSS. CSS (niekedy sa nazýva ochranou kópie) je názov daný schéme ochrany obsahu, ktorú prijal filmársky priemysel, aby takto uspokojil potrebu ochrany pred neoprávneným kopírovaním obsahu.

Hoci existuje mnoho pravidiel schém uvalených na osoby udeľujúce licenciu CSS, jedno pravidlo, ktoré je najdôležitejšie, sa týka obmedzení prehrávania založených na regionalizovanom obsahu. Aby sa pomohlo výrobe zemepisne diferencovaných filmov, DVD video tituly sa vyrábajú pre špecifické zemepisné regióny, ktoré sú definované v odseku "Definície regiónov". Zákony o autorských právach vyžadujú, aby všetky DVD filmy boli obmedzené pre určitý región (zvyčajne kódované pre región, v ktorom sú predávané). Pokiaľ obsah DVD filmu môže byť otvorený pre viac regiónov, pravidlá schémy CSS vyžadujú, aby akýkoľvek systém, ktorý dokáže prehrávanie obsahu zakódovaného pomocou CSS, dokázal prehrávať iba jeden región.



Nastavenie regiónu je možné pomocou softvéru prehliadača zmeniť maximálne päť krát. Pri ďalšom pokuse o zmenu regiónu bude možné prehrávať DVD filmy pre posledné nastavenie regiónu. Ďalšiu zmenu kódu regiónu bude možné vykonať formou výrobného obnovenia nastavení. Toto však nie je zahrnuté do záruky. Ak je potrebné obnovenie nastavení, náklady na prepravu a obnovenie nastavení bude znášať užívateľ.

## **Definície regiónov**

### **Región 1**

Kanada, USA, teritoriálne územia USA

### **Región 2**

Česká republika, Egypt, Fínsko, Francúzsko, Nemecko, krajiny Perzského zálivu, Maďarsko, Island, Irán, Irak, Írsko, Taliansko, Japonsko, Holandsko, Nórsko, Poľsko, Portugalsko, Saudská Arábia, Škótsko, Južná Afrika, Španielsko, Švédsko, Švajčiarsko, Sýria, Turecko, Veľká Británia, Grécko, bývalé republiky Juhoslávie, Slovensko

### **Región 3**

Barma, Indonézia, Južná Kórea, Malajzia, Filipíny, Singapur, Tchajvan, Thajsko, Vietnam

### **Región 4**

Austrália, Karibik (okrem teritoriálnych území USA), Stredná Amerika, Nový Zéland, Tichomorské ostrovy, Južná Amerika

### **Región 5**

SNŠ, India, Pakistan, zvyšok Afriky, Rusko, Severná Kórea

### **Región 6**

Čína

# Informácie o Blu-ray ROM mechanike (na vybraných modeloch)

## Definície regiónov

### Región A

Krajiny Severnej, Strednej a Južnej Ameriky a ich teritória; Taiwan, Hong Kong, Macao, Japonsko, Kórea (Južná a Severná), krajiny Juhovýchodnej Ázie a ich teritória.

### Región B

Krajiny Európy, Afriky a Juhozápadnej Ázie a ich teritória; Austrália a Nový Zéland.

### Región C

Krajiny Strednej a Južnej Ázie, Východnej Európy a ich teritória; Čína a Mongolsko.



Viac informácií nájdete na webovej stránke venovanej diskom Blu-ray na adrese [www.blu-raydisc.com/en/Technical/FAQs/Blu-rayDiscforVideo.html](http://www.blu-raydisc.com/en/Technical/FAQs/Blu-rayDiscforVideo.html).

---

## Zhoda interného modemu

Notebook s modelom interného modemu je v zhode s JATE (Japonsko), FCC (USA, Kanada, Kórea, Taiwan) a CTR21. Interný modem bol schválený v súlade s Rozhodnutím Rady 98/482/ES pre paneurópske pripojenie k verejnej komutovanej telefónnej sieti (PSTN) pomocou pripojenia jedným terminálom. Predsa len však kvôli rozdielom medzi jednotlivými PSTN v rôznych krajinách, schválenie samo osebe neposkytuje bezvýhradné zaistenie úspešnej činnosti na každom koncovom bode siete PSTN. V prípade problémov by ste sa mali v prvom rade spojiť s dodávateľom zariadenia.

### Prehľad

4. augusta 1998 bolo v Oficiálnom vestníku ES publikované Rozhodnutie Európskej rady týkajúce sa CTR 21. CTR 21 sa uplatňuje v prípade všetkých nie hlasových koncových zariadení s vytáčaním DTMF, ktoré sa nebudú pripájať k analógovej sieti PSTN (verejná komutovaná telefónna sieť).

CTR 21 (Spoločné technické nariadenie) týkajúce sa požiadaviek na príslušenstvo, a to pre pripojenie koncových zariadení (okrem koncových zariadení podporujúcich službu hlasového telefonovania pomocou počítača) k analógovým verejným komutovaným telefónnym sieťam, v rámci ktorých sa adresovanie siete, ak je poskytnutá, vykoná prostredníctvom multifrekvenčného signálu s duálnym tónom.

### Vyhlásenie o zhode siete

Vyhlásenie, ktoré urobí výrobca voči notifikovanému orgánu a predajcovi: „Toto vyhlásenie označí siete, pre použitie v ktorých bolo zariadenie navrhnuté a akékoľvek notifikované siete, v spojení s ktorými môže mať zariadenie problémy s komunikáciou v rámci prepojených systémov.“

## **Vyhlásenie o zhode siete**

Vyhlásenie, ktoré urobí výrobca voči užívateľovi: „Toto vyhlásenie označí siete, pre použitie v ktorých bolo zariadenie navrhnuté a akékoľvek notifikované siete, v spojení s ktorými môže mať zariadenie problémy s komunikáciou v rámci prepojených systémov.“ Výrobca pridá aj vyhlásenie, z ktorého bude jasné, kedy kompatibilita siete závisí na fyzických nastaveniach a na nastaveniach softvérových prepínačov. Taktiež odporučí užívateľovi spojiť sa s predajcom v prípade ak uvažuje s používaním zariadenia v rámci inej siete.“

Notifikovaný orgán CETECOM doteraz na základe CTR 21 vydal niekoľko paneurópskych schválení. Výsledkom sú prvé európske modemy, v prípade ktorých nie sú v jednotlivých krajinách Európy potrebné regulačné schválenia.

## **Nie hlasové zariadenia**

Telefónne odkazovače a hlasité telefónne prístroje prichádzajú do úvahy podobne, ako aj modemy, faxy, automatické cieľové číselníky a poplašné systémy. Vyňaté sú zariadenia, v prípade ktorých je koncová kvalita hovoru riadené nariadeniami (napríklad mikrotelefóny a v niektorých krajinách aj bezdrôtové telefóny).

**V tabulke sú uvedené krajiny, na ktoré sa vzťahuje norma CTR21.**

<b><u>Krajina</u></b>	<b><u>Vzťahuje sa</u></b>	<b><u>Viac testovania</u></b>
Rakúsko <sup>1</sup>	Áno	Nie
Belgicko	Áno	Nie
Česká republika	Nie	Nevzťahuje sa
Dánsko <sup>1</sup>	Áno	Áno
Fínsko	Áno	Nie
Francúzsko	Áno	Nie
Nemecko	Áno	Nie
Grécko	Áno	Nie
Maďarsko	Nie	Nevzťahuje sa
Island	Áno	Nie
Írsko	Áno	Nie
Taliansko	Ešte sa prejednáva	Ešte sa prejednáva
Izrael	Nie	Nie
Lichtenštajnsko	Áno	Nie
Luxembursko	Áno	Nie
Holandsko <sup>1</sup>	Áno	Áno
Nórsko	Áno	Nie
Poľsko	Nie	Nevzťahuje sa
Portugalsko	Nie	Nevzťahuje sa
Španielsko	Nie	Nevzťahuje sa
Švédsko	Áno	Nie
Švajčiarsko	Áno	Nie
Veľká Británia	Áno	Nie



Tieto informácie boli prevzaté od CETECOM a boli poskytnuté bez akejkoľvek zodpovednosti. Aktualizácie tejto tabuľky môžete nájsť na stránke [http://www.cetecom.de/technologies/ctr\\_21.html](http://www.cetecom.de/technologies/ctr_21.html)

1 Národné požiadavky sa uplatnia iba v prípade, ak smie zariadenie využívať impulzné vytáčanie (výrobcovia môžu v návode na obsluhu uviesť, že zariadenie je určené iba pre podporu signalizácie DTFM, kvôli čomu by boli dodatočné skúšky zbytočné).

V Holandsku sa dodatočné testovanie vyžaduje v prípade sériových spojení a zariadení s identifikáciou volajúceho.

# Vyhlasenia a bezpecnostne prehlásenia

## Prehlásenie Amerického federálneho výboru pre telekomunikácie (FCC)

Toto zariadenie je v súlade s Časťou 15 Pravidiel FCC. Prevádzka podlieha dvom nasledujúcim podmienkam:

- Toto zariadenie nesmie spôsobiť škodlivú interferenciu.
- Toto zariadenie musí akceptovať prijatú interferenciu, a to vrátane interferencie, ktorá môže spôsobiť neželateľnú činnosť.

Toto zariadenie bolo preskúšané a bolo zistené, že je v zhode s limitnými hodnotami pre digitálne zariadenia triedy B, a to v súlade s Časťou 15. Pravidiel Amerického federálneho výboru pre telekomunikácie (FCC). Tieto medzné hodnoty sú navrhnuté tak, aby poskytovali rozumnú ochranu proti rušivému vplyvu v bytovej zástavbe. Tento výrobok generuje, využíva a môže aj vyžarovať energiu s rádiovou frekvenciou, a ak nie je nainštalovaný a nepoužíva sa v súlade s týmito inštrukciami, môže spôsobovať škodlivé rušenie rádiovkej komunikácie. Neexistuje však žiadna záruka, že sa pri danej inštalácii nevyskytne takáto interferencia. Ak toto zariadenie skutočne spôsobí škodlivú interferenciu týkajúcu sa príjmu rozhlasového a televízneho vysielania, čo sa dá určiť vypnutím a zapnutím zariadenia, užívateľ sa môže pokúsiť napraviť interferenciu pomocou jedného alebo viacerých nasledujúcich opatrení:

- Zmeňte orientáciu alebo polohu antény pre príjem.
- Zvýšte odstup medzi zariadením a prijímačom.
- Pripojte zariadenie do zástrčky v inom obvode než je pripojený prijímač.
- Prekonzultujte túto náležitosť s dodávateľom alebo skúseným rádiovým alebo televíznym technikom, ktorý Vám pomôže.



**VÝSTRAHA!** Vyžaduje sa používanie typu tieneneho sieťového kábla, a to kvôli súladu s hodnotami pre emisie, ktoré stanovil FCC a kvôli tomu, aby sa predišlo interferencii s blízkym rozhlasovým a televíznym príjmom. Je dôležité používať jedine dodávaný sieťový kábel. Pre pripojenie I/O zariadení k tomuto zariadeniu používajte iba tienené káble. Dávajte si pozor, pretože zmeny alebo úpravy, ktoré neboli jednoznačne schválené osobou kompetentnou pre zhodu, by mohli mať za následok zrušenie vášho oprávnenia prevádzkovať zariadenie.

(Preťah z Zákonníka federálnych smerníc č.47, časť 15.193, 1993. Washington DC: Úrad federálneho registra, Správa národných archívov a záznamov, Tlačiareň vlády USA.)

## Prehlásenie FCC s upozornením týkajúcim sa vystaveniu rádiovkej frekvencie (RF)



Upozornenie FCC: Akékoľvek zmeny alebo úpravy, ktoré neboli jednoznačne schválené osobou zodpovednou za zhodu by mohli mať za následok zrušenie oprávnenia užívateľa prevádzkovať zariadenie. "Výrobca prehlasuje, že toto zariadenie je obmedzené pre používanie v rámci kanálu 1 až 11 v rámci frekvencie 2,4 GHz, a to prostredníctvom špecifikovaného mikroprogramového vybavenia regulovaného v USA."

Toto zariadenie je v súlade s limitmi FCC na dobu ožiarenia stanovenou pre nekontrolované okolité prostredie. Ak chcete dodržať požiadavky kladené na limity FCC RF, vyvarujte sa počas prenosu priameho kontaktu s prenosovou anténou. Koncový užívateľ musí dodržiavať špecifické prevádzkové pokyny tak, aby vyhoveli dobe stanovenej pre RF.

## Vyhlásenie o zhode (R&TTE directive 1999/5/EC)

Tieto položky boli skompletizované a považujú sa za relevantné a postačujúce:

- Základné požiadavky, ako ich stanovuje [Článok 3]
- Požiadavky na ochranu zdravia a bezpečnosť, ako ich stanovuje [Článok 3.1a]
- Testovanie elektrickej bezpečnosti podľa normy [EN 60950]
- Požiadavky na ochranu týkajúce sa elektromagnetickej kompatibility, ako ich stanovuje [Článok 3.1b]
- Testovanie elektromagnetickej kompatibility podľa noriem [EN 301 489-1] a [EN 301 489-17]
- Účinne využitie rádiového spektra, ako ho stanovuje [Článok 3.2]
- Sady rádiových testov podľa normy [EN 300 328-2]

## Označenie CE



### Označenie CE pre zariadenia bez bezdrôtovej LAN/Bluetooth

Dodávaná verzia tohto zariadenia vyhovuje požiadavkám smerníc EHS č. 2004/108/ES „Elektromagnetická kompatibilita“ a č. 2006/95/ES „Smernica o nízkom napätí“.



### Označenie CE pre zariadenia s bezdrôtovou LAN/Bluetooth

Toto zariadenie vyhovuje požiadavkám smernice Európskeho parlamentu a Komisie č. 1999/5/ES o rozhlasových a telekomunikačných zariadeniach a vzájomnom uznávaní zhody z 9. marca 1999.

## Prehlásenie týkajúce sa vystavenia IC žiareniu platné pre Kanadu

Toto zariadenie spĺňa limity pre vystavenie účinkom IC žiarenia pre neregulované prostredie. Aby ste zabezpečili zhodu s požiadavkami pre vystavenie účinkom IC vysokofrekvenčného žiarenia, zabráňte priamemu kontaktu s anténou vysielača počas doby odosielania údajov. Koncoví užívatelia musia spĺňať špecifické prevádzkové pokyny pre zabezpečenie zhody v oblasti vystavenia účinkom vysokofrekvenčného žiarenia.

Prevádzka podlieha dvom nasledujúcim podmienkam:

- Toto zariadenie nesmie spôsobiť škodlivú interferenciu a
- Toto zariadenie musí akceptovať akúkoľvek interferenciu, a to vrátane interferencie, ktorá môže spôsobiť neželateľnú činnosť zariadenia.

Aby ste zabránili rádiovkej interferencii so službami poskytovanými na základe udelenej licencie (t.j. mobilné satelitné systémy so spoločným kanálom), je potrebné toto zariadenie používať vo vnútri a v dostatočnej vzdialenosti od okna, aby sa takto zabezpečilo maximálne tienenie. Zariadenie (alebo je anténa jeho vysielača), ktoré je nainštalované vonku podlieha prideleniu licencie.

## Kanál pre bezdrôtovú prevádzku pre rôzne domény

Severná Amerika	2,412-2.462 GHz	Kanál 01 až Kanál 11
Japonsko	2,412-2.484 GHz	Kanál 01 až Kanál 14
Európa ETSI	2,412-2,472 GHz	Kanál 01 až Kanál 13

## Vyhradené frekvenčné pásma pre bezdrôtové spojenia vo Francúzsku

Niektoré časti Francúzska majú vyhradené frekvenčné pásma. Najhoršie maximálne oprávnené výkony vo vnútri sú:

- 10mW pre celé pásmo 2,4 GHz (2400 MHz–2483,5 MHz)
- 100mW pre frekvencie medzi 2446,5 MHz a 2483,5 MHz



Kanály 10 až 13 vrátane pracujú v rozsahu pásma 2446,6 MHz až 2483,5 MHz.

Existuje niekoľko možností pre použitie vonku: Na súkromnom majetku alebo na súkromnom majetku verejne činných osôb používanie podlieha procedúre predbežného oprávnenia, ktorú vykonáva Ministerstvo obrany, pričom maximálny oprávnený výkon predstavuje 100mW v pásme 2446,5–2483,5 MHz. Vonkajšie používanie na verejnom majetku nie je dovolené.

V dolu uvedených oblastiach pre celé pásmo 2,4 GHz:

- Maximálny oprávnený výkon vo vnútri predstavuje 100mW
- Maximálny oprávnený výkon vonku predstavuje 10mW

Oblasti, v ktorých je dovolené používanie pásma 2400 – 2483,5 MHz s ekvivalentom vyžiareného izotropného výkonu (EIRP) menej ako 100mW vo vnútri a menej ako 10mW vonku:

01 Ain	02 Aisne	03 Allier
05 Hautes Alpes	08 Ardennes	09 Ariège
11 Aude	12 Aveyron	16 Charente
24 Dordogne	25 Doubs	26 Drôme
32 Gers	36 Indre	37 Indre et Loire

41 Loir et Cher	45 Loiret	50 Manche
55 Meuse	58 Nièvre	59 Nord
60 Oise	61 Orne	63 Puy du Dôme
64 Pyrénées Atlantique	66 Pyrénées Orientales	
67 Bas Rhin	68 Haut Rhin	70 Haute Saône
71 Saône et Loire	75 Paris	
82 Tarn et Garonne	84 Vaucluse	88 Vosges
89 Yonne	90 Territoire de Belfort	
94 Val de Marne		

Táto požiadavka sa pravdepodobne časom zmení, čo vám umožní používať svoju kartu pre bezdrôtovú LAN vo väčšom počte oblastí Francúzska. Najnovšie informácie nájdete na stránke ARET na adrese (<http://www.arcep.fr>)




---

Vaša WLAN karta vyžaruje menej ako 100mW, avšak viac ako 10mW.

---

## Bezpečnostné upozornenia podľa normy UL

Bezpečnostné upozornenia sú požadované normou UL 1459, ktorá zahŕňa telekomunikačné zariadenia (telefóny), ktoré budú elektricky pripojené k telekomunikačnej sieti s prevádzkovým napätím proti zemi, ktoré v špičke nepresiahne 200V, medzi špičkami nepresiahne 300V a efektívna hodnota napätia je 105V, pričom zariadenie bude nainštalované a používané v súlade s Predpismi o vykonávaní elektrických inštalácií v USA (NFPA 70).

Pri používaní modemu notebooku je potrebné vždy dodržiavať bezpečnostné pokyny na zníženie nebezpečenstva požiaru, úrazu elektrickým šokom a zranenia osôb vrátane nasledovných pokynov:

- Notebook **nepoužívajte** v blízkosti vody, napríklad vane, nádob na umývanie, kuchynskej výlevky, nádob na pranie bielizne, v prostredí vlhkého suterénu alebo v blízkosti bazéna.
- Notebook **nepoužívajte** počas búrky s výskytom bleskov. Môže dôjsť k riziku elektrického šoku spôsobeného bleskom.
- Notebook **nepoužívajte** v blízkosti unikajúceho plynu.

Bezpečnostné upozornenia sú požadované normou UL 1642, ktorá zahŕňa primárne (nie nabíjateľné) a sekundárne (nabíjateľné) lítiové batérie, ktoré sa používajú ako zdroj energie vo výrobkoch. Tieto batérie obsahujú metalické lítium, zliatinu lítia alebo ión lítia a môžu obsahovať jeden elektrochemický článok alebo dva elektrochemické články zapojené sériovo, paralelne alebo kombinovane, pričom tieto články premieňajú chemickú energiu na elektrickú energiu prostredníctvom nevratnej alebo vratnej chemickej reakcie.

- Batériu notebooku **nevhadzujte** do ohňa, pretože môže vybuchnúť. Pozrite si miestne predpisy týkajúce sa pokynov pre likvidáciu, aby ste takto znížili riziko poranenia osôb vplyvom požiaru alebo výbuchu.
- **Nepoužívajte** sieťové adaptéry alebo batérie iných zariadení, aby ste takto znížili riziko poranenia osôb vplyvom požiaru alebo výbuchu. Používajte iba sieťové adaptéry alebo batérie certifikované spoločnosťou UL, ktoré dodáva výrobca, alebo autorizovaní predajcovia.

## **Bezpečnostná požiadavka týkajúca sa napájania**

Výrobky s hodnotami elektrického prúdu do 6A a vážiace viac než 3kg sa musia používať so schválenými sieťovými káblami väčšími alebo rovnajúcimi sa: H05VV-F, 3G, 0.75mm<sup>2</sup> alebo H05VV-F, 2G, 0.75mm<sup>2</sup>.

## **Upozornenia ohľadne TV tunera (na vybraných modeloch)**

Poznámka k inštalačnému programu pre systém CATV—Káblový rozvodný systém by mal byť uzemnený podľa ANSI/NFPA 70, Národného zákona o elektroinštaláciách (NEC), a to podľa časti 820.93 Uzemnenie vonkajšieho vodivého tienenia koaxiálnych káblov - inštalácia by mala obsahovať pripojenie ochrany koaxiálneho kábla k zemi pri vstupe do budovy.

## **Oznámenia ohľadne REACH**

Dodržiavajúc regulačný rámec REACH (Registrácia, hodnotenie, autorizácia a obmedzovanie chemikálií) sme chemické látky používané v našich výrobkoch uviedli na stránke ASUS REACH na adrese HYPERLINK <http://csr.asus.com/english/REACH.htm>.



## **Škandinávské upozornenia týkajúce sa lítia (pre lítium iónové batérie)**

**CAUTION!** Danger of explosion if battery is incorrectly replaced. Replace only with the same or equivalent type recommended by the manufacturer. Dispose of used batteries according to the manufacturer's instructions. (English)

**ATTENZIONE!** Rischio di esplosione della batteria se sostituita in modo errato. Sostituire la batteria con un una di tipo uguale o equivalente consigliata dalla fabbrica. Non disperdere le batterie nell'ambiente. (Italian)

**VORSICHT!** Explosionsgefahr bei unsachgemäßen Austausch der Batterie. Ersatz nur durch denselben oder einem vom Hersteller empfohlenem ähnlichen Typ. Entsorgung gebrauchter Batterien nach Angaben des Herstellers. (German)

**ADVARSEL!** Lithiumbatteri - Eksplosionsfare ved fejlagtig håndtering. Udskiftning må kun ske med batteri af samme fabrikat og type. Levér det brugte batteri tilbage til leverandøren. (Danish)

**WARNING!** Explosionsfara vid felaktigt batteribyte. Använd samma batterityp eller en ekvivalent typ som rekommenderas av apparattillverkaren. Kassera använt batteri enligt fabrikantens instruktion. (Swedish)

**VAROITUS!** Paristo voi räjähtää, jos se on virheellisesti asennettu. Vaihda paristo ainoastaan laitevalmistajan suosittellemaan tyyppiin. Hävitä käytetty paristo valmistajan ohjeiden mukaisesti. (Finnish)

**ATTENTION!** Il y a danger d'explosion s'il y a remplacement incorrect de la batterie. Remplacer uniquement avec une batterie du même type ou d'un type équivalent recommandé par le constructeur. Mettre au rebut les batteries usagées conformément aux instructions du fabricant. (French)

**ADVARSEL!** Eksplosjonsfare ved feilaktig skifte av batteri. Benytt samme batteritype eller en tilsvarende type anbefalt av apparatfabrikanten. Brukte batterier kasseres i henhold til fabrikantens instruksjoner. (Norwegian)

標準品以外の使用は、危険の元になります。交換品を使用する場合、製造者に指定されるものを使って下さい。製造者の指示に従って処理して下さい。(Japanese)

**ВНИМАНИЕ!** При замене аккумулятора на аккумулятор иного типа возможно его возгорание. Утилизируйте аккумулятор в соответствии с инструкциями производителя. (Russian)

## Bezpečnostné informácie týkajúce sa optickej mechaniky

### Bezpečnostné informácie týkajúce sa lasera

Interné alebo externé optické mechaniky predávané spolu s týmto notebookom sú vybavené LASEROVÝM VÝROBKOM TRIEDY 1. Klasifikácie laseru nájdete v slovníku na konci tohto návodu na obsluhu.



**VÝSTRAHA:** Vykonávanie nastavení alebo vykonávanie postupov, ktoré sú v rozpore s tými, ktoré sú uvedené v návode na obsluhu, môže mať za následok rizikové vystavenie účinkom lasera. Nepokúšajte sa optickú mechaniku rozmontovať. Kvôli vlastnej bezpečnosti prenehajte servisné činnosti týkajúce sa optickej mechaniky autorizovaným poskytovateľom servisných služieb.

### Výstražný štítok pre servis



**VÝSTRAHA:** PO OTVORENÍ DOCHÁDZA K NEVIDITEĽNÉMU VYŽAROVANIU LASERA. NEPOZERAJTE DO ZVÄZKU LÚČOV ANI SA NEPOZERAJTE PRIAMO DO OPTICKÝCH PRÍSTROJOV.

## Nariadenia Strediska pre prístroje a rádiologické zdravotníctvo (CDRH)

Stredisko pre prístroje a rádiologické zdravotníctvo (CDRH) Úradu pre kontrolu potravín a liekov USA zaviedlo 2. augusta 1976 nariadenia týkajúce sa laserových výrobkov. Tieto nariadenia sa vzťahujú na laserové výrobky vyrobené po 1. auguste 1976. Zhoda je povinná pre výrobky predávané v USA.



**VÝSTRAHA:** Používanie ovládacích prvkov, nastavení, alebo používanie postupov iných ako sú tie, ktoré sú uvedené v tomto návode, alebo v návode na inštaláciu laserového výrobku, môže viesť k riziku vystavenia sa účinkom nebezpečného žiarenia.

## **Oznam o výrobku spoločnosti Macrovision Corporation**

Súčasťou tohto výrobku je technológia ochrany autorských práv, na ktorú sa vzťahuje ochrana technických riešení obsiahnutá v určitých patentoch USA a iných právach duševného vlastníctva vlastnených spoločnosťou Macrovision Corporation a inými vlastníkmi práv. Použitie tejto technológie ochrany autorských práv musí byť autorizované spoločnosťou Macrovision Corporation a je určené pre domáce a iné obmedzené použitie s výnimkou prípadov autorizovaných spoločnosťou Macrovision Corporation. Vratná technická údržba alebo rozoberanie je zakázané.

# Schválenie podľa CTR 21 (pre notebook so zabudovaným modemom)

## Danish

•Udstyret er i henhold til Rådets beslutning 98/482/EF EU-godkendt til at blive opkoblet på de offentlige telefonnet som enkeltforbundet terminal. På grund af forskelle mellem de offentlige telefonnet i de forskellige lande giver godkendelsen dog ikke i sig selv ubetinget garanti for, at udstyret kan fungere korrekt på samtlige nettermineringspunkter på de offentlige telefonnet.

I tilfælde af problemer bør De i første omgang henvende Dem til leverandøren af udstyret.▪

## Dutch

„Dit apparaat is goedgekeurd volgens Beschikking 98/482/EG van de Raad voor de pan-Europese aansluiting van enkelvoudige eindapparatuur op het openbare geschakelde telefoonnetwerk (PSTN). Gezien de verschillen tussen de individuele PSTN's in de verschillende landen, biedt deze goedkeuring op zichzelf geen onvoorwaardelijke garantie voor een succesvolle werking op elk PSTN-netwerkaansluitpunt.

Neem bij problemen in eerste instantie contact op met de leverancier van het apparaat.“

## English

“The equipment has been approved in accordance with Council Decision 98/482/EC for pan-European single terminal connection to the public switched telephone network (PSTN). However, due to differences between the individual PSTNs provided in different countries, the approval does not, of itself, give an unconditional assurance of successful operation on every PSTN network termination point.

In the event of problems, you should contact your equipment supplier in the first instance.”

## Finnish

”Tämä laite on hyväksytty neuvoston päätöksen 98/482/EY mukaisesti liitettäväksi yksittäisenä laitteena yleiseen kytkentäiseen puhelinverkkoon (PSTN) EU:n jäsenvaltioissa. Eri maiden yleisten kytkentäisten puhelinverkojen välillä on kuitenkin eroja, joten hyväksyntä ei sellaisenaan takaa häiriötöntä toimintaa kaikkien yleisten kytkentäisten puhelinverkojen liittytapisteeissä.

Ongelmien ilmetessä ottakaa viipymättä yhteyttä laitteen toimitajaan.”

## French

•Cet équipement a reçu l'agrément, conformément à la décision 98/482/CE du Conseil, concernant la connexion paneuropéenne de terminal unique aux réseaux téléphoniques publics commutés (RTPC). Toutefois, comme il existe des différences d'un pays à l'autre entre les RTPC, l'agrément en soi ne constitue pas une garantie absolue de fonctionnement optimal à chaque point de terminaison du réseau RTPC.

En cas de problème, vous devez contacter en premier lieu votre fournisseur.▪

## German

„Dieses Gerät wurde gemäß der Entscheidung 98/482/EG des Rates europaweit zur Anschaltung als einzelne Endeinrichtung an das öffentliche Fernsprechnet zugelassen. Aufgrund der zwischen den öffentlichen Fernsprechnetzen verschiedener Staaten bestehenden Unterschiede stellt diese Zulassung an sich jedoch keine unbedingte Gewähr für einen erfolgreichen Betrieb des Geräts an jedem Netzabschlußpunkt dar.

Falls beim Betrieb Probleme auftreten, sollten Sie sich zunächst an ihren Fachhändler wenden.“

## Greek

«Ο εξοπλισμός έχει εγκριθεί για πανευρωπαϊκή σύνδεση μεμονωμένου τερματικού με το δημόσιο τηλεφωνικό δίκτυο μεταγωγής (PSTN), σύμφωνα με την απόφαση 98/482/ΕΚ του Συμβουλίου: ωστόσο, επειδή υπάρχουν διαφορές μεταξύ των επιμέρους PSTN που παρέχονται σε διάφορες χώρες, η έγκριση δεν παρέχει ασ' εαυτής ανεπιφύλακτη εξασφάλιση επιτυχούς λειτουργίας σε κάθε σημείο απόληξης του δικτύου PSTN.

Εάν ανακύψουν προβλήματα, θα πρέπει κατ' αρχάς να απευθύνεστε στον προμηθευτή του εξοπλισμού σας.»

## Italian

•La presente apparecchiatura terminale è stata approvata in conformità della decisione 98/482/CE del Consiglio per la connessione paneuropea come terminale singolo ad una rete analogica PSTN. A causa delle differenze tra le reti dei differenti paesi, l'approvazione non garantisce però di per sé il funzionamento corretto in tutti i punti di terminazione di rete PSTN.

In caso di problemi contattare in primo luogo il fornitore del prodotto.▪

## Portuguese

•Este equipamento foi aprovado para ligação pan-europeia de um único terminal à rede telefónica pública comutada (RTPC) nos termos da Decisão 98/482/CE. No entanto, devido às diferenças existentes entre as RTPC dos diversos países, a aprovação não garante incondicionalmente, por si só, um funcionamento correcto em todos os pontos terminais da rede da RTPC.

Em caso de problemas, deve entrar-se em contacto, em primeiro lugar, com o fornecedor do equipamento.▪

## Spanish

•Este equipo ha sido homologado de conformidad con la Decisión 98/482/CE del Consejo para la conexión paneuropea de un terminal simple a la red telefónica pública conmutada (RTPC). No obstante, a la vista de las diferencias que existen entre las RTPC que se ofrecen en diferentes países, la homologación no constituye por sí sola una garantía incondicional de funcionamiento satisfactorio en todos los puntos de terminación de la red de una RTPC.

En caso de surgir algún problema, procede ponerse en contacto en primer lugar con el proveedor del equipo.».

## Swedish

"Utrustningen har godkänts i enlighet med rådets beslut 98/482/EG för alleuropeisk anslutning som enskild terminal till det allmänt tillgängliga kopplade telenätet (PSTN). På grund av de skillnader som finns mellan telenätet i olika länder utgör godkännandet emellertid inte i sig självt en absolut garanti för att utrustningen kommer att fungera tillfredsställande vid varje telenätsanslutningspunkt.

Om problem uppstår bör ni i första hand kontakta leverantören av utrustningen."

## Ekologické označenie v rámci Európskej únie

Tomuto notebooku bolo udelené označenie Kvet EÚ, čo znamená, že výrobok má nasledujúce charakteristiky:

1. Počas režimu používania a pohotovostného režimu dochádza ku zníženej spotrebe energie
2. Obmedzené použitie jedovatých ťažkých kovov
3. Obmedzené použitie látok škodlivých pre životné prostredie a zdravie
4. Znížené využívanie prírodných zdrojov prostredníctvom povzbudzovania k recyklovaniu\*
5. Navrhnuté pre jednoduché aktualizovanie a dlhšiu životnosť dodávaním kompatibilných náhradných dielov, ako sú batérie, napájacie zdroje, klávesnica, pamäť a ak je k dispozícii aj CD alebo DVD mechanika.
6. Zníženie pevného odpadu prostredníctvom politiky vrátenia\*  
Viac informácií o označení Kvet EÚ nájdete na stránke pre ekologické označovanie v rámci Európskej únie: <http://ec.europa.eu/environment/ecolabel>.

## Výrobok, ktorý vyhovuje požiadavkám programu ENERGY STAR



ENERGY STAR je spoločný program americkej Agentury pro ochranu životního prostředí a amerického ministerstva energetiky, který nám všem pomáhá ušetřit a zároveň chránit životní prostředí díky energeticky úsporným výrobkům a postupům.

Všechny produkty společnosti ASUS označené logem ENERGY STAR vyhovují standardu ENERGY STAR a funkce řízení spotřeby je u nich povolena ve výchozím nastavení. Tento monitor a počítač jsou automaticky nastaveny na přechod do režimu spánku po 15 a 30 minutách nečinnosti uživatele. Počítač probudíte klepnutím myši nebo stiskem libovolné klávesy na klávesnici.

Podrobné informace o řízení spotřeby a jeho přínosu pro životní prostředí najdete na stránkách <http://www.energy.gov/powermanagement>. Na stránkách <http://www.energystar.gov> dále najdete podrobnosti o společném programu ENERGY STAR.



Program Energy Star NENÍ podporován v produktech s operačními systémy Freedos a Linux.

## **Vyhlasenie zhody so svetovými nariadeniami ohľadne ochrany životného prostredia**

Spoločnosť ASUS počas realizovania návrhu a výroby svojich výrobkov dodržiava koncept „zeleného“ dizajnu a zabezpečuje, že počas každej fázy životného cyklu výrobku značky ASUS sú dodržiavané svetové nariadenia ohľadne ochrany životného prostredia. Okrem toho spoločnosť ASUS zverejňuje na základe požiadaviek nariadení patričné informácie.

Viac informácií o zverejnení informácií spoločnosti ASUS na základe požiadaviek nariadení nájdete na stránke <http://csr.asus.com/english/Compliance.htm>:

**Vyhlasenia o materiáloch pre Japonsko - JIS-C-0950**

**REACH SVHC - EÚ**

**RoHS - Kórea**

**Švajčiarske zákony o energiách**

## **Recyklačný program ASUS / Služby spätného prevzatia výrobkov**

Programy recyklovania a vrátenia výrobkov spoločnosti ASUS vychádzajú zo záväzkov voči najprísnejším normám pre ochranu životného prostredia. Veríme, že vám poskytujeme riešenia na zodpovedné recyklovanie našich výrobkov, ďalších komponentov ako aj baliacich materiálov. Podrobné informácie o recyklovaní v rôznych regiónoch si pozrite na internetovej stránke <http://csr.asus.com/english/Takeback.htm>.

## Informácie o autorských právach

Žiadna časť tohto návodu na obsluhu, a to vrátane výrobkov a softvéru v ňom popísaných, nesmie byť bez vyjadrenia spoločnosti ASUSTeK COMPUTER INC. ("ASUS"), a to prostredníctvom písomného súhlasu kopírovaná, prenášaná, prepisovaná, uložená do pamäte vyhľadávacieho systému, alebo prekladaná do iného jazyka v akejkoľvek forme alebo akýmikoľvek prostriedkami, a to okrem dokumentácie kupujúceho slúžiacej pre potreby zálohovania.

SPOLOČNOSŤ ASUS POSKYTUJE TENTO NÁVOD NA OBSLUHU "TAK AKO JE", BEZ ZÁRUKY AKÉHOKOĽVEK DRUHU, ČI UŽ VÝSLOVNEJ ALEBO ZAHRNUTEJ, VRÁTANE, ALE NIE OBMEDZENÉ NA ZAHRNUTÉ ZÁRUKY ALEBO PODMIENKY TÝKAJÚCE SA NEPORUŠENIA, PREDAJNOSTI ALEBO VHODNOSTI PRE URČITÝ ÚČEL. SPOLOČNOSŤ ASUS, JEJ RIADITELIA, ÚRADNÍCI, ZAMESTNANCI ALEBO PREDAJCOVIA NEBUDÚ ZODPOVEDNÍ ZA AKÉKOĽVEK NEPRIAME, ZVLÁŠTNE, NÁHODNÉ ALEBO VYPLÝVAJÚCE ŠKODY (VRÁTANE ŠKÔD SPÔSOBENÝCH STRATOU NA ZISKU, STRATOU V OBLASTI PODNIKATEĽSKÝCH AKTIVÍT A PODOBNE), A TO AJ AK SPOLOČNOSŤ ASUS BOLA OBOZNÁMENÁ S MOŽNOSŤOU TAKÝCHTO ŠKÔD, KTORÉ SÚ DÔSLEDKOM CHYBY ALEBO OMYLU V RÁMCI TOHO NÁVODU ALEBO V RÁMCI VÝROBKU.

Výrobky a firemné označenia, ktoré sa objavujú v tomto návode, môžu a nemusia byť obchodnými značkami alebo autorskými právami patričných spoločností a používajú sa iba na označenie alebo na vysvetľovanie, a to v prospech ich vlastníkov a bez zámeru ich porušovania.

TECHNICKÉ ŠPECIFIKÁCIE A INFORMÁCIE, KTORÉ SÚ SÚČASŤOU TOHTO NÁVODU, SÚ UVEDENÉ IBA PRE INFORMATÍVNE ÚČELY A MÔŽU BYŤ KEDYKOĽVEK ZMENENÉ BEZ PREDCHÁDZAJÚCEHO OZNÁMENIA, PRIČOM BY TO NEMALO BYŤ INTERPRETOVANÉ AKO POVINNOSŤ SPOLOČNOSTI ASUS. SPOLOČNOSŤ ASUS NEPREBERÁ ZODPOVEDNOSŤ ANI ZA ZÁVÄZKY TÝKAJÚCE SA AKÝCHKOĽVEK CHÝB ALEBO NEPRESNOSTÍ, KTORÉ SA MÔŽU V RÁMCI TOHTO NÁVODU VYSKYTNÚŤ, A TO VRÁTANE V NÁVODE POPÍSANÝCH VÝROBKOV A SOFTVÉRU.

**Autorské práva © 2012 ASUSTeK COMPUTER INC. Všetky práva sú vyhradené.**



## Obmedzenie zodpovednosti

Môže dôjsť k okolnostiam, kedy kvôli zanedbaniu zo strany spoločnosti ASUS, alebo kvôli inej zodpovednosti máte nárok požadovať od spoločnosti náhradu za škody. V každom takomto prípade, bez ohľadu na východisko, na základe ktorého ste oprávnení požadovať u spoločnosti Asus náhradu škôd, je spoločnosť Asus zodpovedná za nie viac, než za osobné poranenie (vrátane smrti) a škodu na nehnuteľnom majetku a hnutelnom osobnom majetku, alebo za akékoľvek skutočné a priame škody vyplývajúce zo zanedbania alebo zabudnutia splniť zákonom stanovené povinnosti vyplývajúce z tohto prehlásenia o záruke, a to do výšky uvedenej zmluvnej ceny každého výrobku.

Spoločnosť ASUS bude zodpovedná za, alebo vás odškodní za stratu, poškodenia alebo nároky zmluvne ustanovené, alebo vyplývajúce z porušenia alebo priestupku zo strany spoločnosti Asus voči tejto záruke.

Táto hranica sa týka aj dodávateľov a predajcov spoločnosti ASUS. Je to maximum, za ktoré sú spoločnosť ASUS, jej dodávatelia a váš predajca spoločne zodpovední.

SPOLOČNOSŤ ASUS V ŽIADNOM PRÍPADE NEZODPOVEDÁ ZA ŽIADNY Z NASLEDUJÚCICH BODOV: (1) ZA POŽIADAVKY TRETEJ STRANY TÝKAJÚCE SA VAŠICH ŠKÔD; (2) ZA STRATU ALEBO POŠKODENIE VAŠICH ZÁZNAMOV ALEBO ÚDAJOV; ALEBO (3) ZA ZVLÁŠTNE, NÁHODNÉ ALEBO NEPRIAME ŠKODY ALEBO ZA AKÉKOL'VEK EKONOMICKY VYPLÝVAJÚCE ŠKODY (VRÁTANE STRATY ZISKU ALEBO ÚSPOR), A TO AJ AK BOLI SPOLOČNOSŤ ASUS, JEJ DODÁVATELIA ALEBO VÁŠ PREDAJCA O TÝCHTO MOŽNOSTIACH INFORMOVANÍ.

## Servis a podpora

Navštívte našu viacjazyčnú stránku na adrese <http://support.asus.com>

# EC Declaration of Conformity



We, the undersigned,

<b>Manufacturer:</b>	ASUSTek COMPUTER INC.
<b>Address, City:</b>	No. 106, LI-TE RD., PEITOU, TAIPEI 112, TAIWAN R.O.C.
<b>Country:</b>	TAIWAN
<b>Authorized representative in Europe:</b>	ASUS COMPUTER GmbH
<b>Address, City:</b>	HARKORT STR. 21-23, 40880 RATINGEN
<b>Country:</b>	GERMANY

declare the following apparatus:

<b>Product name:</b>	Notebook PC
<b>Model name:</b>	K36V, A96V, R900V

conform with the essential requirements of the following directives:

**2004/108/EC-EMC Directive**

<input checked="" type="checkbox"/> EN 55022:2006-A1:2007	<input checked="" type="checkbox"/> EN 55024:1996+A1:2001-A2:2003
<input checked="" type="checkbox"/> EN 55030-3-2:2008	<input checked="" type="checkbox"/> EN 55030-3-3:2008
<input type="checkbox"/> EN 55035:2001-A1:2003-A2:2005	<input type="checkbox"/> EN 55035:2007

**1999/5/EC-R & TTE Directive**

<input checked="" type="checkbox"/> EN 300 328 V1.7.1(2006-10)	<input checked="" type="checkbox"/> EN 301 489-1 V1.8.1(2006-04)
<input type="checkbox"/> EN 300 446-1 V1.4.1(2006-08)	<input type="checkbox"/> EN 301 489-3 V1.4.1(2006-06)
<input type="checkbox"/> EN 300 446-2 V1.2.1(2006-08)	<input type="checkbox"/> EN 301 489-4 V1.3.1(2006-06)
<input type="checkbox"/> EN 301 011 V9.0.2(2003-03)	<input type="checkbox"/> EN 301 489-7 V1.3.1(2006-11)
<input type="checkbox"/> EN 301 606-1 V3.2.1(2007-06)	<input type="checkbox"/> EN 301 489-9 V1.4.1(2007-11)
<input type="checkbox"/> EN 301 606-2 V3.2.1(2007-06)	<input checked="" type="checkbox"/> EN 301 489-17 V2.1.1(2006-09)
<input type="checkbox"/> EN 301 883 V1.4.1(2006-03)	<input type="checkbox"/> EN 301 489-24 V1.4.1(2007-09)
<input type="checkbox"/> EN 302 544-2 V1.1.1(2009-01)	<input type="checkbox"/> EN 302 326-2 V1.2.2(2007-06)
<input type="checkbox"/> EN 55030:2001	<input type="checkbox"/> EN 302 326-3 V1.3.1(2007-06)
<input type="checkbox"/> EN 55071:2002	<input type="checkbox"/> EN 301 307-2 V1.3.1(2006-06)
<input checked="" type="checkbox"/> EN 62311: 2008	<input type="checkbox"/> EN 302 523 V1.1.1(2009-01)

**2006/95/EC-LVD Directive**

<input type="checkbox"/> EN 60601-1 / A11:2008	<input type="checkbox"/> EN 60601:2002+A1:2003-A11:2008
<input checked="" type="checkbox"/> EN 60601-1 / A12:2011	<input type="checkbox"/> EN 60601:2002 / A12:2011

**2009/125/EC-ErP Directive**

Regulation (EC) No. 1275/2008	Regulation (EC) No. 279/2009
<input checked="" type="checkbox"/> EN 62301:2008	<input checked="" type="checkbox"/> EN 62301:2008
Regulation (EC) No. 849/2009	
<input type="checkbox"/> EN 62301:2008	

Ver. 1111E1

**CE marking**



(EC conformity marking)

Position: CEO

Name: Jerry Shen

Declaration Date: Mar. 16, 2012

Year to begin affixing CE marking: 2012

Signature: \_\_\_\_\_