



華碩筆記型電腦使用手冊

ASUS Notebook PC User's Manual

ASUS® 華碩電腦公司 ASUSTek COMPUTER INC.

給使用者的說明

版權聲明：

本使用手冊的所有內容，其著作財產權歸屬華碩電腦公司（以下簡稱華碩）所有，未經華碩許可，使用者不得任意地仿製、拷貝、謄抄或轉譯。本使用手冊沒有任何型式的擔保、立場表達或其他暗示。若有任何因本使用手冊或其所提到之產品的所有資訊，所引起的直接或間接的資料流失、利益損失或事業終止，華碩及其所屬員工恕不為其擔負任何責任。除此之外，本使用手冊所提到的產品規格及資訊僅供參考，內容亦會隨時更新，恕不另行通知。

版權所有·不得翻印 © 2000 華碩電腦公司

商標聲明：

使用手冊中所談論到的產品名稱僅做識別之用，而這些名稱可能是屬於其他公司的註冊商標或是版權，在此聲明如下：

- ※Intel、Pentium是Intel公司的註冊商標
- ※Windows、MS-DOS是Microsoft公司的註冊商標
- ※其他未提到的商標，均屬各該註冊公司所擁有

產品名稱：華碩 L8400 系列筆記型電腦

手冊版本：T548 1.01 版

發表日期：2000 年 10 月

執行製作：華碩電腦業務處技術手冊部

華碩電腦公司 ASUSTek COMPUTER INC.

華碩技術支援資料

華碩電腦公司 ASUSTeK COMPUTER INC. (亞太地區)

市場訊息	地址：	台灣台北市北投區112立德路150號
	電話：	886-2-2894-3447
	傳真：	886-2-2894-3449
	電子郵件 Email：	info@asus.com.tw
技術支援	電話：	886-2-2890-7112 ... 筆記型電腦 886-2-2890-7111 ... 主機板/顯示卡 筆記型電腦免付費專線080-093-456 (台灣) 886-2-2890-7113 ... 伺服器
	傳真：	886-2-2893-7775
	電子郵件 Email：	tsd@asus.com.tw
	線上討論區：	www.asusnetq.com.tw/chinese
	全球資訊網 www：	www.asus.com.tw/
	檔案傳輸網路服務 FTP：	ftp.asus.com.tw/pub/ASUS

ASUS COMPUTER INTERNATIONAL (美國)

市場訊息	地址：	6737 Mowry Avenue, Mowry Business Center, Building2 Newark, CA 94560, USA
	傳真：	+1-510-608-4555
	電子郵件 Email：	tmdl@asus.com
技術支援	傳真：	+1-510-608-4555
	電子佈告欄 BBS：	+1-510-739-3774
	電子郵件 Email：	tsd@asus.com
	全球資訊網 www：	www.asus.com
	檔案傳輸網路服務 FTP：	ftp.asus.com/Pub/ASUS

ASUS COMPUTER GmbH (歐洲)

市場訊息	地址：	Harkortstr. 25, 40880 Ratingen, BRD, Germany
	傳真：	+49-2102-442066
	電話：	sales@asuscom.de
技術支援	電話：	+49-2102-9599-10 筆記型電腦 +49-2102-9599-0 主機板/其他產品
	傳真：	+49-2102-9599-11
	Online Support：	www.asuscom.de/de/support
	全球資訊網 www：	www.asuscom.de
	檔案傳輸網路服務 FTP：	ftp.asuscom.de/pub/ASUSCOM

使用注意事項

※調整顯示器至最清楚的角度，並避免在反光及太暗的環境使用電腦。

※維持頭部頸椎的垂直，保持在最舒適的姿勢。

※請維持眼睛與顯示器約50~70公分距離，調整桌面高度，讓視線自然下垂。適度的眨眨眼睛，減低眼睛疲勞。

※讓大腿與地板平行，雙腳自然著地。



※打字一段時間之後，請稍作休息，甩甩手腕，動動肩膀跟頸部。

※雙手保持輕鬆自然的姿勢，勿用力敲打鍵盤，儘量讓手腕部份有一個支撐的點。

※請選擇一個具備腰部支撐的人體工學座椅，將脊椎拉直，背部緊靠椅背。

本書導讀

本書共分六個章節，以下為各章節內容簡介：

- 第一章：認識您的電腦 電腦各部份組成及特色介紹，使用注意事項，維護保養等。
- 第二章：基礎安裝 開機前的準備。
- 第三章：操作方法 操作使用方法。
- 第四章：應用升級指南 各式周邊連接應用，以及系統擴充升級指引。
- 第五章：電源系統 電源及能源管理設定，
- 第六章：BIOS設定 基本輸出入系統BIOS設定

在您使用筆記型電腦之前，請務必先瀏覽第一、二章之注意重點，以避免人為不當操作所造成的損失。

圖示的含義

在本書內容的左側會出現一些小方塊文字，並附上如下之圖案，其代表意義如下：



小心注意：因不當操作可能造成人體以及產品的傷害，特別提出來警告使用者，此部份請務必多看一眼，並僅記在心。



重點說明：標示出重點資訊，一般注意事項，名詞解釋，相關個人電腦使用常識，參考資訊等。

基本資料備忘錄

請記下您的筆記型電腦相關資料及設定，以備存查。至於使用者密碼以及硬碟機密碼等部份，為了避免您忘記密碼以致無法開機，請您務必記錄下來，最好的方式是將之記錄在家中其他記事本中，避免本手冊連同筆記型電腦一同遺失遭人冒用。

產品型號：

產品序號：

BIOS版本：

購買地點：

購買日期：

零售商/電話：

使用者姓名：

使用者地址：

使用者電話：

使用者密碼：

硬碟密碼：

網路密碼：

作業系統（例如Windows95/98/ME/2000）序號：

目 錄

給使用者的說明	2
華碩技術支援資料	3
使用注意事項	4
本書導讀	5
基本資料備忘錄	6

第一章：認識您的電腦

1-1 配件檢查	12
1-2 使用注意事項	13
1-3 電腦各部組件導覽	16
1-4 選購配件說明	22
1-5 日常維護保養	25
1-6 帶著筆記型電腦走	29
1-7 保密功能	29

第二章：基礎安裝

2-1 連接電池	32
2-2 連接變壓器	36
2-3 開機自動測試系統 (POST)	37
2-4 安裝作業系統	38
2-5 Save-to-Disk分割區	38
2-6 LED指示燈	40

目 錄

第三章：操作方法

3-1 電腦基礎操作	42
3-2 液晶顯示螢幕及其亮度調整	42
3-3 觸控板的使用	44
3-4 鍵盤的使用	46
3-5 軟碟機的使用	50
3-6 硬碟機的使用	50
3-7 光碟機/DVD的使用	51
3-8 多媒體音效系統	55
3-9 PC卡的使用	56
3-10 紅外線資料傳輸	59
3-11 通用串列匯流排介面	60
3-12 數據機&網路(選購功能)	60

第四章：應用升級指南

4-1 筆記型電腦連接埠介紹	62
4-2 外接顯示器	63
4-3 外接鍵盤及PS/2滑鼠	64
4-4 外接印表機	65
4-5 外接音訊設備	66
4-6 外接電視(TV Out)	67
4-7 USB連接線檔案傳輸	68
4-8 防盜鎖	72
4-9 擴充記憶體	72

目 錄

第五章：電源系統

5-1 變壓器	74
5-2 電池系統	74
電池的狀態	74
充電	75
電池的電力	75
低電量警示	75
電池的保存	76
5-3 能源管理模式	77
5-4 保持良好的省電習慣	79
5-5 APM介面	81
5-6 ACPI介面	82

第六章：BIOS設定

6-1 基本輸出入系統介紹	84
6-2 如何進入BIOS設定程式	85
6-3 主畫面功能介紹	85
6-4 操作功能鍵說明	86
次選單	87
一般求助畫面	87
6-5 Main 主選單	88
6-6 Advanced 進階選單	93
6-7 Security 保全選單	98
6-8 Power 能源管理選單	100

目 錄

6-9 Boot 啓動選單	104
6-10 Exit 離開選單	105
6-11 更新BIOS程式	108

第一章：認識您的電腦

- 1-1 配件檢查
- 1-2 使用注意事項
- 1-3 電腦各部組件導覽
- 1-4 選購配件說明
- 1-5 日常維護保養
- 1-6 帶著筆記型電腦走
- 1-7 保密功能



1-1 ◊ 配件檢查

1-1 配件檢查



請務必保留產品外
包裝盒，以備將來
運送電腦時用以保護產品不
致損壞。

華碩筆記型電腦採用堅固的產品包裝以避免產品運送途中的碰撞。在打開本產品之前，請先準備一塊平穩且乾淨的平面，並小心地將包裝內容一一取出。請根據以下列表檢視您的配備，倘若缺少任何配件，請儘速與原購買廠商連絡。（以下列表僅供參考，實際配備以經銷商出貨之搭配為準）



本產品保固期為一
年，唯電池等損耗
性零件僅提供半年期間之保
固。

- 筆記型電腦主機一台
 - 內建硬碟機一台
 - 內建軟碟機一台
 - 內建CD或DVD光碟機一台
- 鋰電池一顆
- 變壓器一個
- 交流電源線一條
- 鍵盤 & PS/2滑鼠Y型纜線(選購配備)
- 授權經銷商原廠保證書
- 筆記型電腦專用揹袋
- 驅動及公用程式光碟片
- 驅動及公用程式安裝手冊
- 本筆記型電腦使用手冊



1-2 使用注意事項



假如您的電源線為具備接地線之三孔電源插頭，請務必將電源線連接到牆上的三孔電源插座。



假如您的作業系統當機完全不動作，欲將作業系統關閉，請按住開關五秒鐘以上，就可以關閉作業系統。

※當電腦正在運作或充電時，請勿將筆記型電腦長時間放置在膝上或是身體任一部位，以避免高溫可能造成的身體不適。

※請注意攜帶筆記型電腦所使用的揹袋必須具備防碰撞的緩衝襯墊，放置筆記型電腦時並請勿放置過多物件，避免壓壞筆記型電腦液晶顯示器。

※使用筆記型電腦時，務必保持散熱孔暢通，以利散熱。

※請勿使用非本產品配備的任何變壓器，由於電路設計之不同，將有可能造成內部零件的損壞。

※使用前，請檢查各項週邊設備是否都已經連接妥當再開機。

※避免邊吃東西邊打電腦，以免污染機件造成故障。

※請勿將任何物品塞入筆記型電腦機件內，以避免引起機件短路，或是電路損毀。

※在安裝或是移除不支援熱插拔的週邊產品時請先關閉電源。

※清潔筆記型電腦前請先關機，並移開變壓器。

※保持機器在乾燥的環境下使用，雨水、溼氣、液體等含有礦物質將會腐蝕電子線路。

※不可丟擲筆記型電腦及其相關組件，應將筆記型電腦放在穩定的桌面，並且放在小孩拿不到的地方。

※不要試圖拆開機器內部，非專業人員自行拆開機器將會造成機器故障問題。

※暫時不用電腦時，請將液晶顯示螢幕電源關閉，或是進入省電模式，以節省電源，延長液晶顯示器壽命。並蓋上液晶顯示螢幕上蓋，避免沾惹灰塵。

※當遇到以下情況時，請馬上關閉電源，並儘速連絡維修服務人員

◎電源線毀壞或是磨損

◎有液體滴落在筆記型電腦內

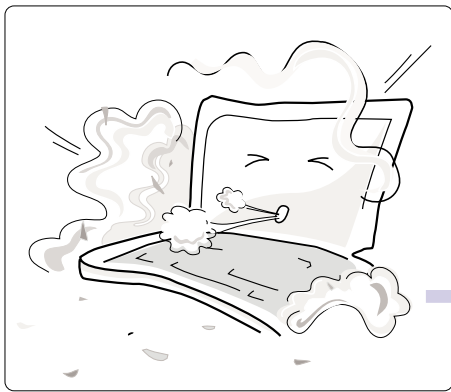
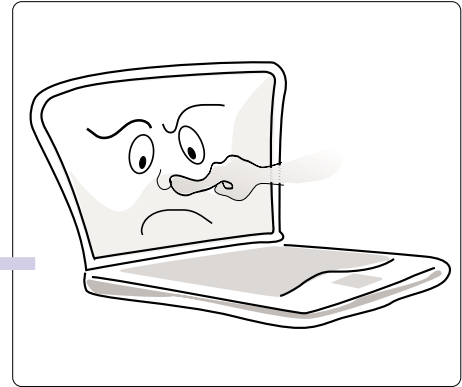
◎筆記型電腦掉在地上或是外殼破損

※請詳閱14、15頁之注意事項之說明，並小心愛護您的電腦，可增長筆記型電腦的使用年限。並可避免不必要的損害。



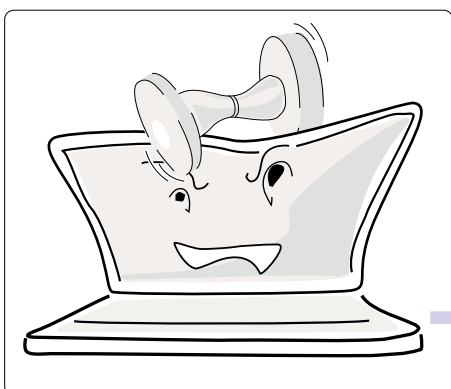
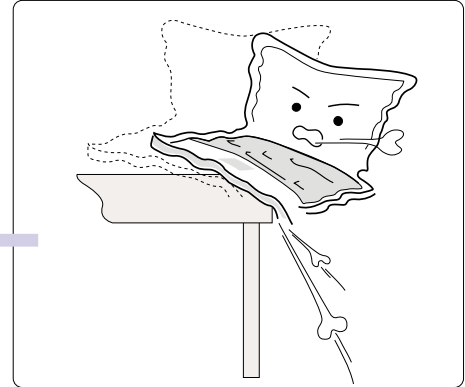
1-2◇ 使用注意事項

1 請勿用手觸摸或按壓筆記型電腦顯示器，將造成顯示器損壞。

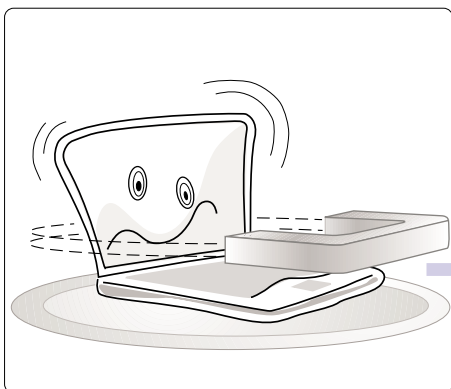


2 避免在灰塵飛揚或是環境髒亂的場所使用筆記型電腦（灰塵容易引起機械故障）。

3 請勿將筆記型電腦放在重心不穩的物品上。

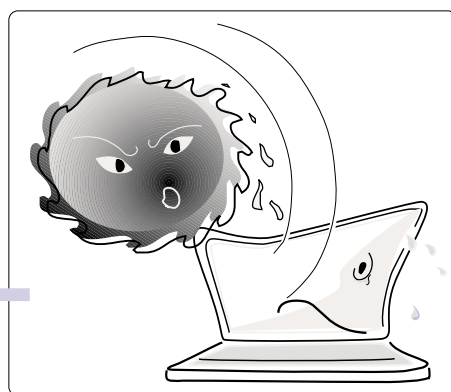


4 請勿放置重物在筆記型電腦上，筆記型電腦上面亦不可以堆疊書本紙張等物品，亦請勿用力蓋上液晶顯示螢幕上蓋，避免液晶顯示螢幕損壞。



5 避免將筆記型電腦放置在磁性物質附近（譬如喇叭及電視等）；並請勿將磁片放置在筆記型電腦前面及上方，以避免電磁效應造成磁片資料流失。

6 請勿將筆記型電腦放置在陽光直接照射的地方，尤其是不要將筆記型電腦留在會直接照射到陽光的車子裡。



7 請勿將筆記型電腦放置在過冷的環境中（0 °C 或是 30 °F 以下），也不要將筆記型電腦放在過熱的環境當中（50°C 或是 122°F 以上）。



8 避免筆記型電腦及其配件淋到水或是暴露在溼氣當中。





1-3◇ 電腦各部組件導覽

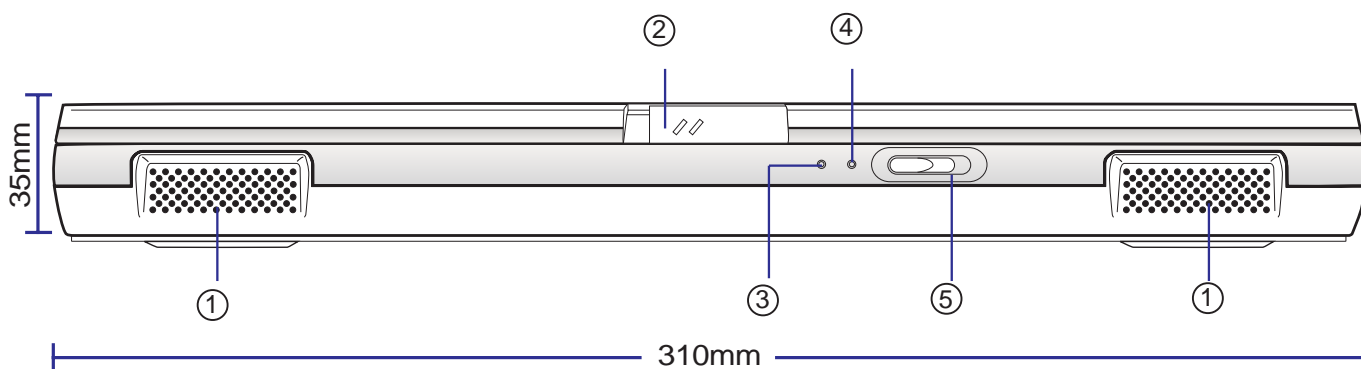
1-3 電腦各部組件導覽

取出您的筆記型電腦之後，先別急著連接電源線，讓我們先來看看這台筆記型電腦的各部份組件。



請勿將筆記型電腦
液晶顯示螢幕上蓋
過度折彎至與桌面平行，可
能會造成連接線的損毀。

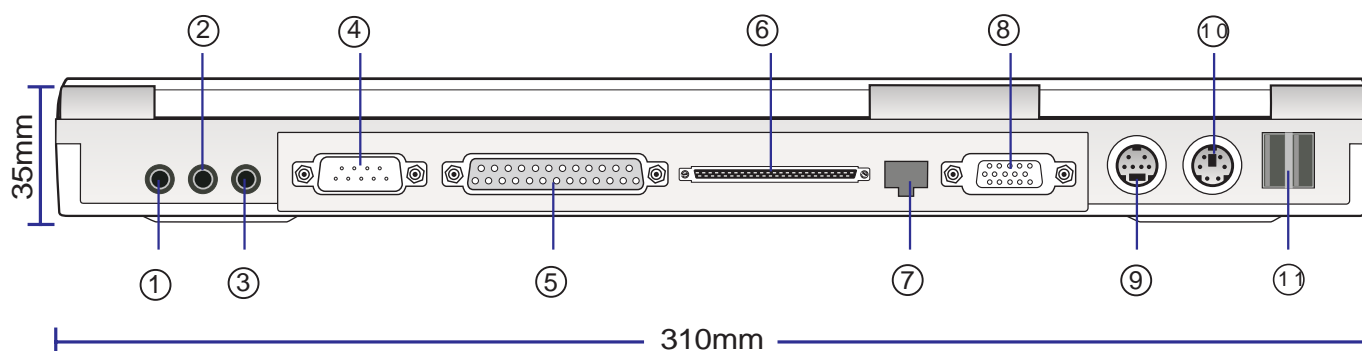
前視圖



- ① 喇叭：左右各一個立體聲喇叭。
- ② 上蓋門鎖：將門鎖向左右扳動（如箭頭所示方向），即可將上蓋向上掀起。
- 🔌 ③ 充電指示燈：充電狀態下會閃燈。
- 💡 ④ 電源及能源省電指示燈：電源開啓時亮燈，進入省電模式會閃燈。
- 🔌 ⑤ 電源開關：將電源開關向右扳動，即可開啓電源。



後視圖



 ① 耳機插孔

 ② 音訊輸入

 ③ 麥克風插孔

 ④ 串列埠

 ⑤ 並列埠/印表機埠

 ⑥ 擴充埠 (視選購機型而定，有的機型並不具備擴充埠)

 ⑦ 電話/網路線插孔

 ⑧ 外接顯示器插孔

 ⑨ 外接電視插孔

 ⑩ 外接PS/2鍵盤/滑鼠連接埠

 ⑪ 通用串列匯流排 (USB) 連接埠

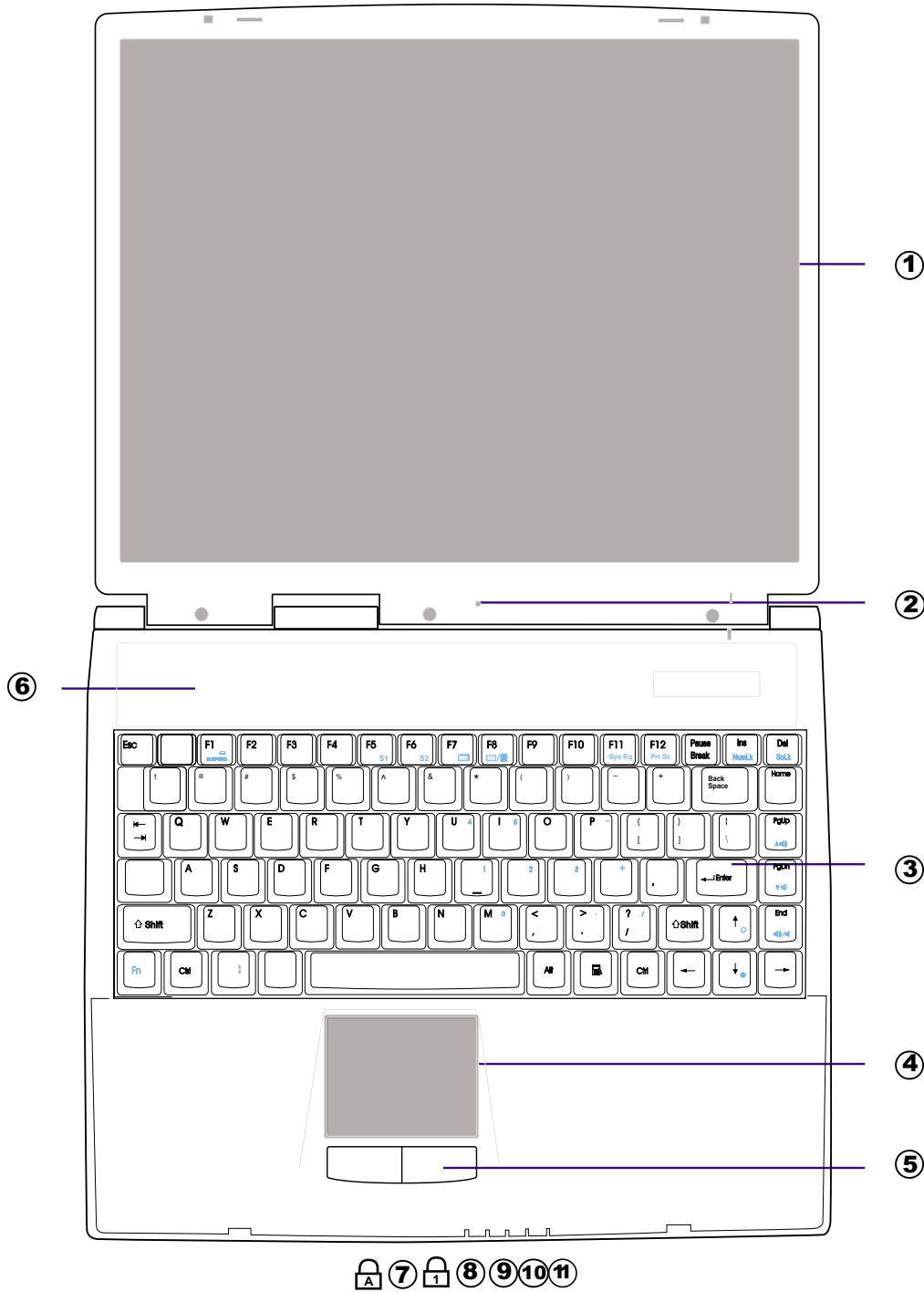


有些機型並不具備擴充埠，視您所選購的機型而定。



上視圖

1-3 電腦各部組件導覽



最輕的 All-in-One 筆記型電腦：包含充電電池總重量只有 2.85 公斤。




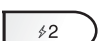


- ① 彩色液晶顯示螢幕
- ② 隱藏式麥克風
- ③ 全功能大型鍵盤組
- ④ 觸控板
- ⑤ 觸控板按鍵
- ⑥ 散熱通風孔
- 🔒 ⑦ 字母按鍵鎖指示燈
- 🔒 ⑧ 數字按鍵鎖指示燈
- ⑨ 電池狀態指示燈
- ⑩ 硬碟或光碟存取指示燈
- ⑪ 電源指示燈

快捷鍵 (Instant Key)

某些選購的機型在電源鍵盤上方有四個快捷鍵（如下圖），提供快速連接網際網路、自動收發E-Mail的功能，以及兩個供使用者自定功能的快捷鍵（均支援冷開機啟動）。

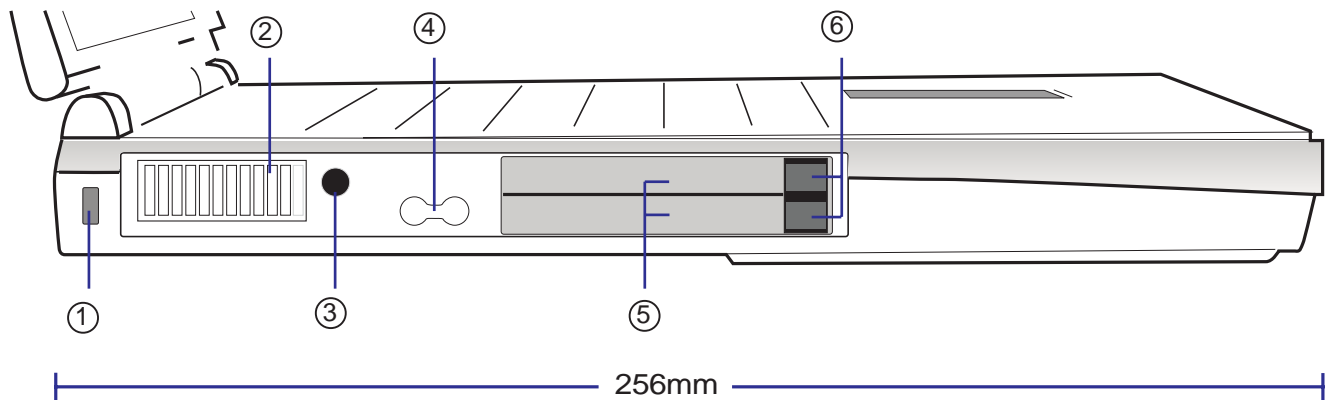


- 1. ：立刻開啓網際網路郵件程式
- 2. ：立刻連接網際網路並開啓網路瀏覽器
- 3. ：可透過軟體設定之功能鍵S1
- 4. ：可透過軟體設定之功能鍵S2



1-3◇ 電腦各部組件導覽

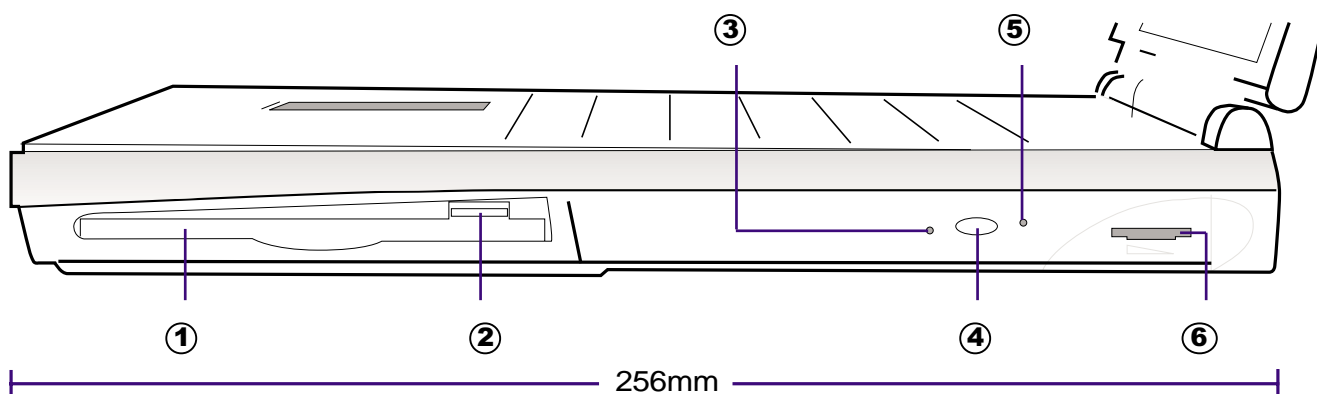
左視圖



- ① 防盜鎖槽
- ② 散熱通風孔
- ③ 直流電源插孔
- ④ 紅外線傳輸埠
- ⑤ PC卡插槽
- ⑥ PC卡退出鈕



右視圖



- ① 軟碟機
- ② 軟碟機退出鈕
- ③ 光碟機存取指示燈
- ④ 光碟機托盤退出鈕
- ⑤ 光碟機緊急退出插孔
- ⑥ 光碟機音量調整鈕



1-4◇ 選購配件說明



以下選購產品資訊適用於本系列筆記型電腦使用，規格內容僅供參考，產品將隨時更新，恕不另行通知。

1-4 選購配件說明

除了以上超強配備之外，為了滿足您更專業的需求，我們提供了以下多種選購配備，有需要的話請與您的經銷商連絡。

- ※ SO-DIMM記憶體模組 (32MB/64MB/128MB)
- ※ 鍵盤 & PS/2滑鼠Y型接線：連接PS/2鍵盤及滑鼠
- ※ 車用/航用充電器
- ※ 轉接座 (PortBar)

1-4-1 DVD 規格

選購之DVD-ROM光碟機機種，可以播放DVD/CD/CD-ROM等光碟片。其他詳細功能如下：

- ※ 隨機存取時間最快140ms (DVD)
- ※ 隨機搜尋時間最快100ms (DVD)
- ※ DVD最大6倍速，CD最大24倍速
- ※ 支援PhotoCD、CD-Extra、CD-R、CD-RW
- ※ 具備緊急退出鈕
- ※ PIO Mode-4 ATAPI磁碟機 (傳輸速率16.7MByte/s)



1-4-2 轉接座 (PortBar)

本產品提供一個直流電源插座、一個串列埠、一個VGA埠、兩個PS2接頭、一個印表機埠、兩個USB埠之轉換功能，讓您在家使用外接週邊設備時不須頻繁的插拔連接線，提高筆記型電腦及各項週邊連接埠之壽命及使用的便利性。轉接座插頭同樣支援熱連接 (Hot docking) 功能，可以在系統開機時直接插拔轉接座。

使用方法

將轉接座插頭連接到筆記型電腦後端的擴充埠上，將桌上型電腦顯示器、滑鼠、鍵盤、印表機、電源線等連接線插到轉接座各連接埠上。

應用

在家裡或是辦公室桌上找一個固定位置將轉接座與各週邊連接妥當之後，只要將轉接座插頭插入筆記型電腦，就可以立即使用各項週邊。欲將筆記型電腦帶出門使用時，也只要將轉接座插頭拔掉即可將筆記型電腦帶走，回到家裡或是辦公室時需要連接各項擴充設備只要將轉接座插頭再插上即可，使用上非常方便。

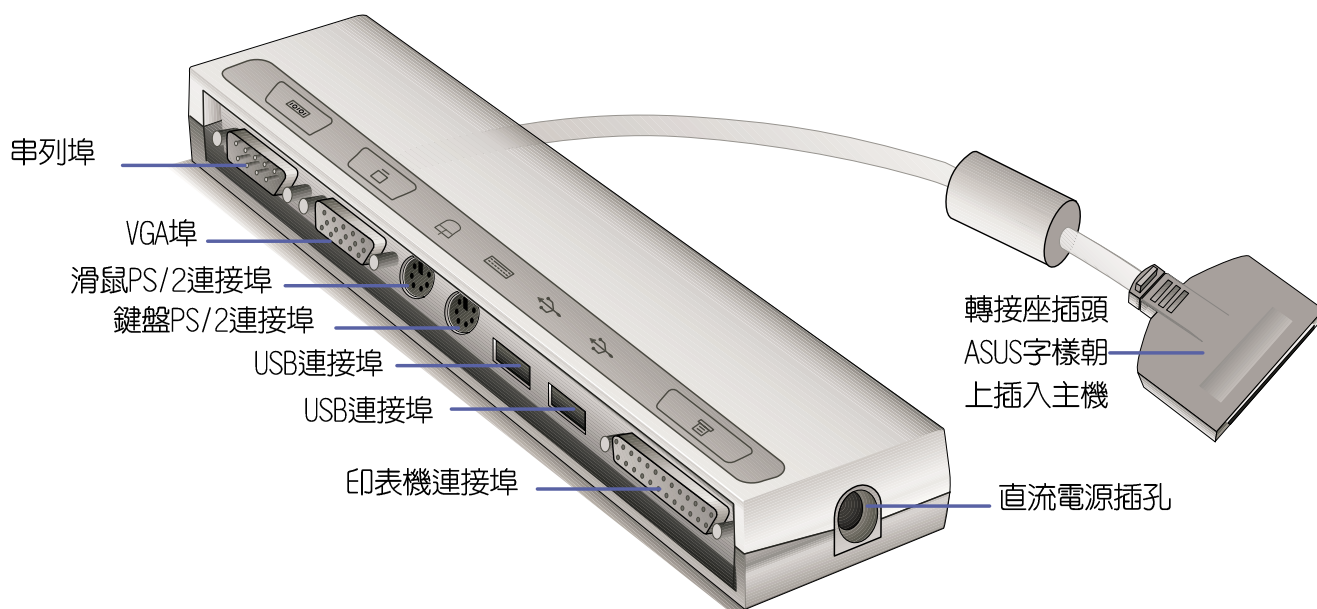


圖1-10 ■ 轉接座



1-4◇ 選購配件說明

1-4-3 車用/航用充電器

本產品包含一個飛機電源插頭，一個汽車電源插頭（俗稱點煙器插頭）及一條電壓轉換線，提供您在飛機上以及車上使用筆記型電腦，或是利用汽車電力為筆記型電腦電池充電的功能。點煙器插座常見於汽車、飛機、油輪、電源供應器以及可攜性電子產品上，它提供標準的12伏特直流電源輸出。本產品將點煙器插座提供的12伏特直流電源轉換為19伏特2.4安培的直流電源輸出，供應本筆記型電腦使用。

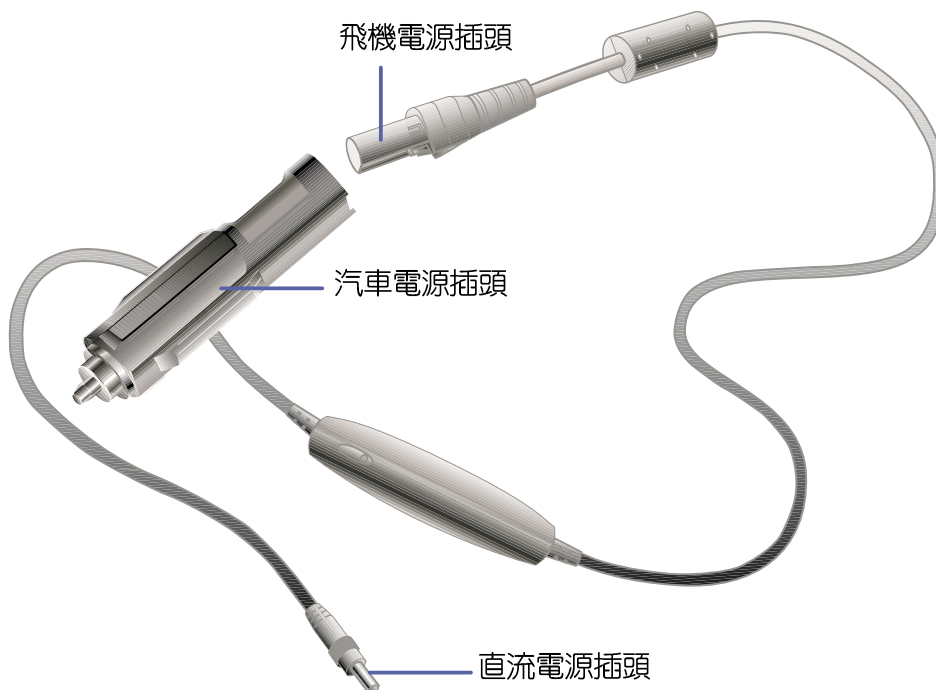


圖1-11 ■ 車用/航用充電器



1-5 日常維護保養



請勿使用任何酸性洗劑擦拭觸控板，也不要將任何洗劑直接噴灑或傾倒在筆記型電腦的任何部位。

液晶顯示螢幕保養

液晶顯示螢幕保養不須經常擦拭，當沾染油污或是灰塵時，請用乾淨、柔軟的布，沾取一點水或是市售的玻璃清潔劑（不含蠟及研磨劑者），以同一方向由上至下輕輕擦拭液晶顯示螢幕表面即可。若顯示螢幕上有小髒點，請將布沾溼輕輕拭除即可。請特別注意的一點是，不可以讓水滴浸入液晶顯示螢幕內部，將造成液晶顯示螢幕內部元件損毀。

觸控板保養

使用觸控板時請務必保持雙手清潔，不小心弄髒表面時，可將乾布沾濕一角輕輕擦拭觸控板表面即可，請勿使用粗造的菜瓜布等物品擦拭表面。

其他元件保養

外接顯示器或是鍵盤長久不用時容易堆積灰塵等汙物，雖然有防塵套等保護裝置，但是使用一段時間仍需要做清潔保養的動作。清潔保養前請務必依照下列步驟保養您的筆記型電腦以及相關週邊設備。

步驟一：將電源關閉，拆除所有的電源線

步驟二：用小吸塵器將連接頭、鍵盤縫隙等部位灰塵吸除

步驟三：用乾布沾取少許水或是經過稀釋的清潔劑輕輕擦拭表面，請注意千萬不要將任何清潔劑滴入機器內部，以避免電路短路燒毀。

步驟四：等待機器完全乾透才能開啓電源



1-6◇ 帶著筆記型電腦走



假如您開車帶著筆記型電腦外出時，請勿將筆記型電腦放在晒得到太陽的車內。有必要將筆記型電腦留在車上時，也請將之放在行李箱內較陰涼的角落。



請記得，切勿在硬碟機（或是光碟機、軟碟機等）尚在運轉時移動筆記型電腦，要帶著筆記型電腦走動的時候，筆記型電腦必須是在關機狀態或是Save-to-Disk的狀態。

1-6 帶著筆記型電腦走

移動筆記型電腦之前請務必將電源關閉，並拔除所有的連接線，避免接頭損壞。假如您欲攜帶筆記型電腦外出使用時，請遵循以下各項準備步驟並詳細檢查注意事項，以維護筆記型電腦使用壽命。

外出使用注意事項

- 步驟一：確定所有備份電池的電力都已充飽，您可以在Windows作業系統下察看電池電量顯示（詳見第五章說明）。
- 步驟二：確定軟碟機模組內沒有磁片（避免移動當中碰撞磁頭造成磁頭損壞）。
- 步驟三：確定光碟機模組內沒有光碟片（避免在移動當中雷射讀取頭損壞）。
- 步驟四：關閉筆記型電腦電源開關。
- 步驟五：將液晶顯示螢幕上蓋關上並確定上蓋門鎖已確實地卡住定位。
- 步驟六：拔掉交流電源線。
- 步驟七：拔掉所有外接模組及連接線。
- 步驟八：將筆記型電腦放入專用揹袋內以避免灰塵污染及碰撞情形發生，並注意不要在筆記型電腦專用揹袋內放置過多物品，以避免壓壞液晶顯示器玻璃。
- 步驟九：檢查是否帶了【備用電池】、【車用充電器】、【變壓器】、【電源線】、【使用手冊】等，並且不要忘記您的開機密碼及硬碟機密碼。



往返於住家與公司之間

假如您經常需要帶著筆記型電腦往返家裡與公司之間，又常需要連接許多週邊設備，除了必須遵循以上【外出使用注意事項】之外，建議您可以購置兩個轉接座 (PortBar™)，一個放在公司，一個放在家裡使用。

在家使用時

在家使用時，將轉接座放在固定使用的電腦桌上，連接好直流電源，假如您習慣使用桌上型電腦鍵盤及滑鼠，將鍵盤及滑鼠連接到轉接座上，也可以連接桌上型電腦顯示器，印表機等。欲將筆記型電腦攜帶外出時，遵循【外出使用注意事項】，並將轉接座插頭拔掉即可，不須一一插拔所有的週邊。

在公司使用時

到了公司，再將筆記型電腦接上轉接座，其他週邊與在家使用的連接方式相同，就可以使用公司的印表機、顯示器、鍵盤及滑鼠等設備了。

開會時使用



進入Save-to-Disk的狀態之後，數據機電話訊號會斷線，假如您正在使用網路 (LAN)，重新開機之後若未再重新連結網路，OutLook等網路通訊應用程式可能會當機。正確的動作是，請您將網路離線之後再進入Save-to-Disk。

假如您需要帶著筆記型電腦離開座位去開會，而又不想關閉目前的作業狀態 (正在使用簡報軟體等)，您可以設定筆記型電腦進入Save-to-Disk的狀態，電腦將儲存目前的工作狀態並關機，當您到達會議室時再將筆記型電腦開關打開，筆記型電腦就會回到先前的工作狀態 (原先編輯的簡報)，您也可以繼續先前的作業或是馬上進行簡報。



1-6◇ 帶著筆記型電腦走

出國商務旅行前的準備

假如您經常需要帶著筆記型電腦出差到國外，首先必須注意到以下幾件事：

1. 請在筆記型電腦揹袋上放置名片等識別資訊，用英文標明下榻旅館地址電話等（最好是多國語文），以便拾獲者歸還。並請在硬碟中暗藏一份個人基本資料文字檔，以證明自己為該筆記型電腦的主人。
2. 您可以設定開機密碼，並設定硬碟機密碼，設定螢幕保護程式密碼等等，避免遭人窺視或竊取機密資料。
3. 請確認欲前往國家當地使用的電壓規格，本產品所附變壓器本身為國際通用，因此不須更換，但是由於各國電壓不同，電源插頭設計不同的關係，請於當地電腦販售店選購一條適用的電源線。
4. 假如您欲攜帶數據機出國使用，或是您的筆記型電腦具備數據機功能，請務必事先查明該數據機是否適用該國之電信相關規格，譬如電話線接頭形式是否符合等等，否則不可以在當地使用。本產品內建數據機之機種符合：FCC（適用區域：台灣、韓國、美國及加拿大等國家）、JATE（日本）、CTR21（目前共有18個國家，英國、法國、德國、愛爾蘭、奧地利、瑞士、希臘、丹麥、瑞典、芬蘭、挪威、冰島、義大利、比利時、荷蘭、盧森堡、葡萄牙、西班牙））規格。
5. 通關時請隨身帶著筆記型電腦上飛機或是輪船，勿將未經過完整包裝（經過廠商測試合格通過的防碰撞包裝）的筆記型電腦置放在行李箱中托運，在行李托運過程中可能會發生對筆記型電腦造成損害的搖晃及碰撞，皆可能造成筆記型電腦內部元件的損毀。
6. 請手提著筆記型電腦作通關的相關檢驗，並不要讓筆記型電腦經過機場的X光檢查及金屬探測器等的掃描。
7. 請攜帶購買證明以備海關檢查。
8. 請勿在筆記型電腦內安裝非法軟體或是存放色情圖檔，以避免觸犯旅遊當地的法律，避免牢獄之災。



1-7 保密功能

本產品具備保密功能，主要分為以下兩個部份：

※硬碟保密：使用者可以自己設定硬碟機密碼，在BIOS設定程式的Security選單中設定，在系統POST過程中會先詢問您的硬碟機密碼。如此一來，當你的硬碟機被別人拿去使用，他若沒有您提供的密碼就無法使用這顆硬碟，也無法開機。

※系統保密：在BIOS設定程式的Security選單中亦可以設定一組使用者密碼，在每一次開機或是暫停重開時（Save-to-Disk或是Save-to-RAM）系統將會詢問密碼。如此一來，可以避免未經授權的使用者操作您的電腦。

假如您設定了以上兩種密碼，系統在開機測試時首先會詢問你硬碟機密碼，之後隨即詢問你系統密碼（兩組密碼可以設定為不同號碼）。而當您進入暫停模式或是待命模式時，按下任意鍵喚醒作業系統前，此時詢問您的是系統密碼。您也可以BIOS設定程式中設定僅在開機時需輸入密碼，暫停重開時不會再詢問您密碼（請參考第六章BIOS設定[6-7 Security保全選單]之詳細說明）。



1-7◇ 保密功能

第二章：基礎安裝

2-1 連接電池

2-2 連接變壓器

2-3 開機自動測試系統

2-4 安裝作業系統

2-5 Save-to-Disk分割區

2-6 LED指示燈



2-1◇ 連接電池



當筆記型電腦連接變壓器的同時，會對放在筆記型電腦裡的電池充電。



使用充電電池時，請注意以下幾點：
1) 不可任意拆開電池重組；
2) 不可與金屬或導電物品接觸，避免接點短路；
3) 避免淋雨或是浸在水裡；
4) 不可暴露在100°C (212°F) 的環境中；
5) 請勿放置於小孩子拿得到的地方。


2-1 連接電池

首先，欲使用筆記型電腦，我們必須供給它電源。本產品的電源供應方式有兩種：連接變壓器及電池供應兩種，後者為方便您外出不易取得交流電源時使用，一般在家或辦公室使用則請盡量連接變壓器使用。

本產品附有一個鋰充電電池，電池採模組化設計。當您打開產品包裝時，電池模組可能沒有安裝在筆記型電腦主機內，而是置於附件盒內，請依照下列步驟將電池插入插槽中：

步驟一：請確定其他模組都已安裝完成，並連接妥當。

步驟二：將筆記型電腦倒過來底部朝上置放桌面。

步驟三：請確定【短彈簧門】在 1- 位置，再將電池模組（有腳墊的那一邊）靠近筆記型電腦邊緣部份輕輕放入模組槽內（如圖2-1）。

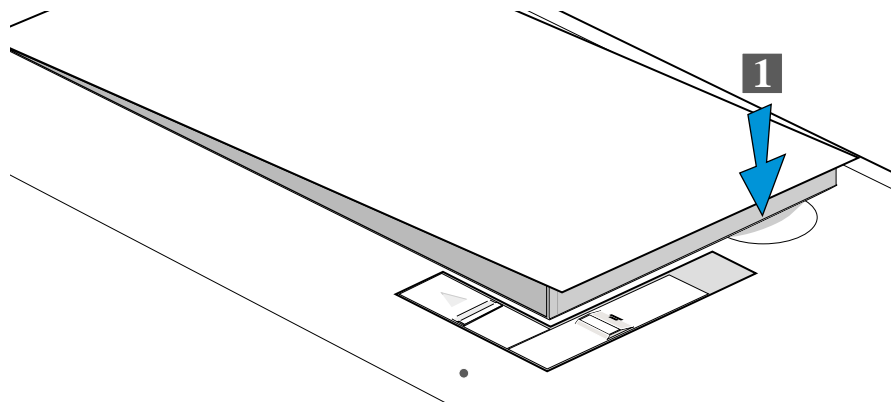


圖2-1■安裝電池模組-1

第二章：基礎安裝



步驟四：將【長彈簧門】朝箭頭方向推動，移至 ► 圖示鎖住位置(如圖2-2)，【短彈簧門】即自動卡住筆記型電腦(如圖2-3)。

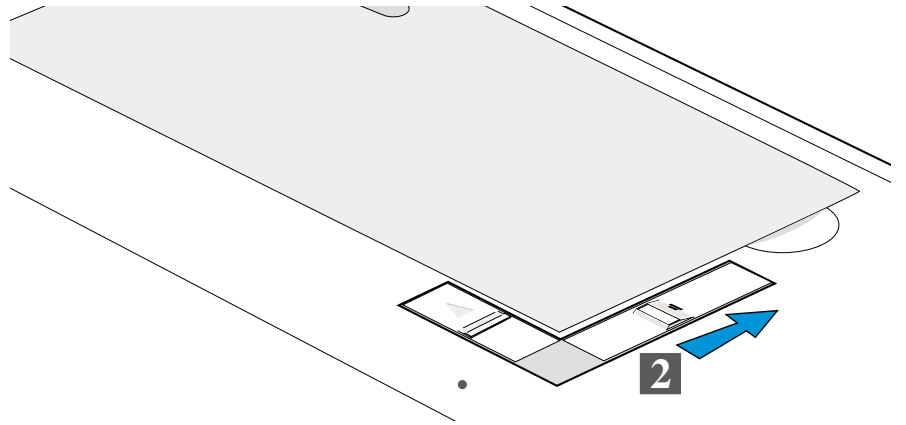


圖2-2■安裝電池模組-2

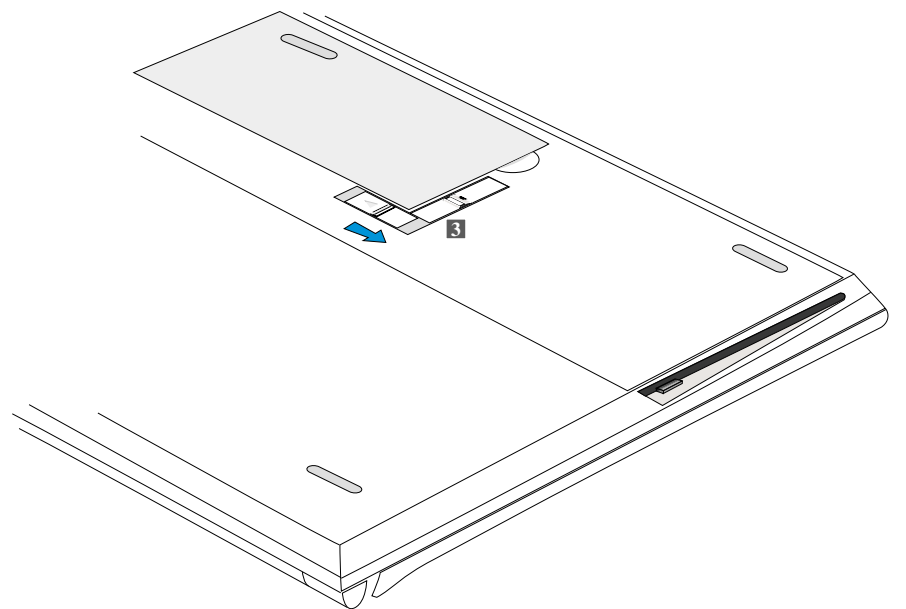


圖2-3■安裝電池模組-3




2-1◇ 連接電池

卸下電池模組

欲抽換另一顆電池模組使用時，請依照下列步驟將電池模組取出：

步驟一：請將筆記型電腦關機，並移開電源線及所有連接線。

步驟二：將筆記型電腦倒過來底部朝上置放桌面。

步驟三：將【短彈簧門】依圖 2-4 箭頭方向扳動至 1- 位置，

【長彈簧門】隨即彈向 2- 中間位置。

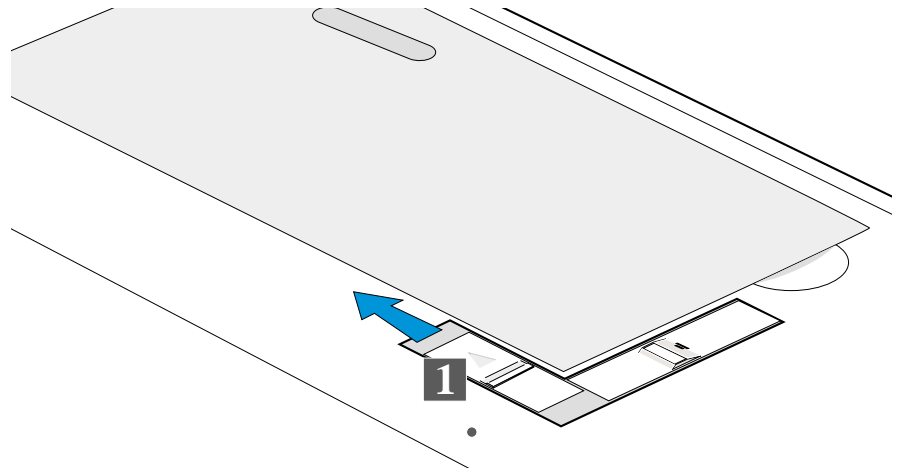


圖2-4■卸下電池模組-1

第二章：基礎安裝



步驟四：將[長彈簧門]依下圖2號箭頭方向扳動至最底部位置（至圖2-6 2號箭頭所示處），電池模組將略為彈起。

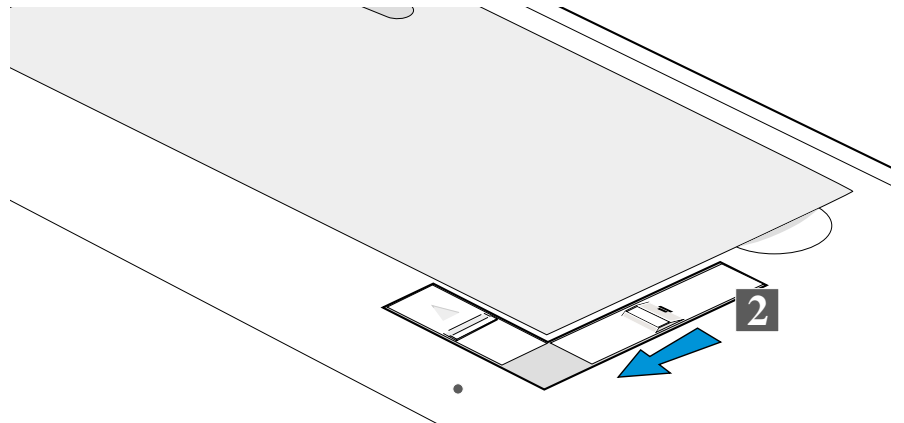


圖2-5■卸下電池模組-2

步驟五：手指置於下圖3號箭頭所示凹槽，依3號箭頭指示方向向上扳動即可將模組取出。

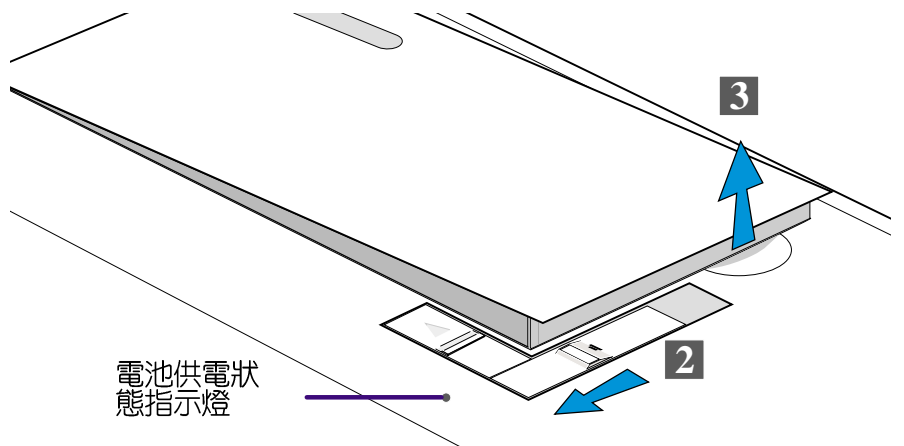


圖2-6■卸下電池模組-3



當筆記型電腦連接電池（且未連接變壓器），開啓電源時，電池供電狀態指示燈就會亮紅燈，關機或是進入Save-to-Disk狀態，指示燈就會熄滅。請勿在電池供電狀態指示燈紅燈亮起狀態下移除電池，否則將造成工作中資料的流失



2-2◇ 連接變壓器



本變壓器為本筆記型電腦專用，請勿將之使用在其他用途，其他變壓器外型雖然與本變壓器相似，但不是專為本款筆記型電腦所設計，請勿將之使用在本產品上，以避免造成筆記型電腦的故障。

2-2 連接變壓器

本產品所附的變壓器是國際通用的變壓器，不論您輸入的電源電壓是110V或是220V都可以使用。但是由於各國電壓不同，電源插頭設計不同的關係，假如您將在其他國家使用本筆記型電腦，請於當地電腦販售店選購一條適用的電源線。

以下告訴您正確連接變壓器的步驟：

- 步驟一：請取出本產品所附的變壓器以及交流電源線（如圖2-7），將變壓器與附有插頭的電源線連接起來。
- 步驟二：將有插頭那一端電源線的插頭插到牆壁上的插座上，再將連在變壓器上的電源線接到筆記型電腦左側的電源插座上。
- 步驟三：確認連接無誤，電源線安裝好之後，扳動筆記型電腦前方的電源開關即可開機。

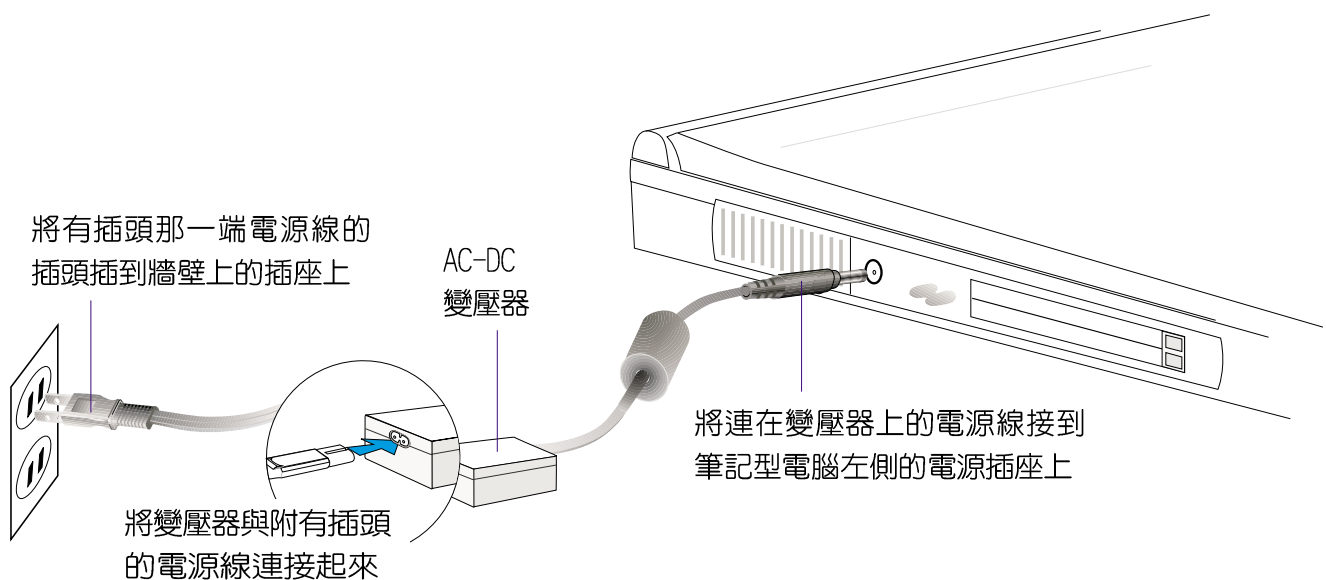


圖2-7 ■ 變壓器連接



2-3 開機自動測試系統 (POST)

當您打開筆記型電腦電源時，電腦螢幕會顯示ASUSTek筆記型電腦圖示，此時它正在進行一連串由軟體控制的系統診斷測試，一般稱之為POST (Power On Self Test；開機自動測試)，您可以在螢幕上看到測試出來的結果：CPU型號、硬碟機、光碟機、記憶體測試等等，每一次電腦開機時都會事先執行POST測試。POST偵測完畢，就會發出一聲「嗶」聲，隨即進入您安裝的作業系統。



絕對不要在硬碟機、光碟機或是軟碟機尚在存取動作中關閉筆記型電腦電源，如此一來可能或損失寶貴資料，甚至造成磁碟機損毀。作業系統運作中也請遵照作業系統關機程序關機。

POST記錄硬體的基本資訊，這些基本資訊可以由BIOS (Basic Input/Output System；基本輸出入系統) 軟體設定，假如您的硬體設備與原先記錄的資訊有所改變，POST會在螢幕上顯示警告訊息，並指示您進入BIOS軟體進行更改設定，或是您希望更改某些硬體設定，看到ASUSTek筆記型電腦圖示時即按F2即可進入BIOS設定。有關BIOS程式的詳細設定方式請參考第六章說明。

本產品出貨時通常都已經安裝好作業系統，且設定值都是正確無誤的，因此POST偵測完畢，旋即進入作業系統，進行系統開機。

由於本產品配備的硬碟機具備S.M.A.R.T.技術，在POST測試時倘若硬碟機的自我監測分析發現錯誤狀況時，將會顯示警示訊息，請在開機進入作業系統之後，馬上進行備份工作將重要資料拷貝到擴充硬碟或是磁碟片中，備份好資料之後再與華碩之授權經銷商聯絡。

假如您的筆記型電腦並未安裝作業系統，也沒有在軟碟機中放入開機磁碟片，POST偵測完畢之後將會出現以下文字說明“operating system not found”，告訴您已經正確偵測到硬碟，但是在硬碟機、光碟機及軟碟機上找不到可開機的作業系統，此時您可以開始準備安裝作業系統。



2-4◇ 安裝作業系統

2-4 安裝作業系統

本產品出貨時應該已經安裝好磁碟作業系統及各項驅動程式，並附有一片驅動及公用程式光碟及手冊，若沒有的話請洽詢您購買的廠商。假如您欲安裝其他作業系統，請參考各該作業系統軟體廠商之使用手冊安裝好作業系統，再用本產品所附的驅動及公用程式光碟安裝驅動程式，請參考驅動及公用程式安裝手冊之說明。

回復光碟



在使用此復原光碟前，請先將你所有的軟體資料備份，因為在復原的程序中，硬碟會重新格式化，你個人的資料將會被刪除掉！



假如您的作業系統當機完全不動作，欲將作業系統關閉，請按住開關五秒鐘以上，就可以關閉作業系統。



Windows ME及Windows 2000並不需要建立Save-to-Disk分割區即可以使用休眠功能。



Save-to-Disk分割區必須在其他分割區之前建立，否則其他分割區將被覆蓋。Save-to-Disk分割區大小必須大於您所擁有的記憶體容量，並請預先考量到將來記憶體升級的空間。

驅動及公用程式光碟包含本筆記型電腦各項周邊元件的驅動程式，及相關的公用程式（光碟播放軟體、防毒軟體等），並不包含預先安裝的作業系統，因此您可以自由安裝所需的作業系統。假如您的作業系統損壞，或是希望回復到本產品預先安裝的作業系統時，本產品同樣附有一片回復光碟（Recover CD），可以幫助您輕鬆回復到系統最原始的狀態。

當您安裝了某些應用軟體需要重新開機，或是應用軟體當機無任何動作時，請先使用軟體的系統重置功能，或稱暖開機（warm boot），按下Ctrl+Alt+Del三個鍵即可重新啟動您的電腦，並重新執行POST。

作業系統開機之後，首先您必須設定螢幕顯示的亮度及對比，得到最舒適清楚的顯示。有關螢幕顯示設定請參考第三章說明。

2-5 Save-to-Disk 分割區

本產品支援先進的能源管理功能，可以減少電能的不當消耗以延長電池工作時間。“Save-to-Disk”就是能源管理其中的一項功能，它在待機（Suspend）模式時將目前正在操作中的系統及應用程式資料儲存在一個單獨的硬碟分割區中，等到離開待機（Suspend）模式時再將資料從這一個分割區取回。

Save-to-Disk分割區佔用部份硬碟空間，就好像是第二台硬碟一樣，因此，當您在作業系統下察看硬碟容量時將看不到此一容量。或許您曾發覺硬碟空間比廠商所標示的容量規格少了數十甚至數百 MB 的容量，事實上，這個空間已經劃分給Save-to-Disk分割區所使用。您可以在DOS模式下使用FDISK程式（開機片內含此一程式）察看硬碟分割表內容（Partition table），就可以找到這一個分割區的資料。



在BIOS程式內Power選單的設定項目中有一項是[Suspend Mode]，它有兩個選項[Save-to-Disk]及[Save-to-RAM]，這個項目主要是設定當電腦進入待機狀態（Suspend Mode）時，要將目前工作狀態儲存到硬碟中還是儲存到記憶體內。

Save-to-Disk

假如您在BIOS程式內將[Suspend Mode]設定為[Save-to-Disk]，則當您在開機狀態中有一陣子沒有使用電腦，則電腦將進入待機狀態，首先會把目前的工作狀態全部儲存到電腦硬碟中，然後電腦將會自動關機。當您再度按下電源開關時，電腦將會重新開機到您上一次關機前的工作狀態。

至於進入待機時間的長短，您可以在BIOS程式內[Suspend Mode]同一個選單上面找到[Auto Suspend Timeout]的設定，在此可設定在多久不碰電腦之後讓電腦進入暫停狀態。詳細設定方式請參考第六章BIOS設定程式Power能源選單的說明。

Save-to-RAM

假如您在BIOS程式內將[Suspend Mode]設定為[Save-to-RAM]，則當您在開機狀態中有一陣子沒有使用電腦，電腦即進入待機狀態，會把目前的工作狀態全部儲存到電腦記憶體中，關閉液晶顯示器電源、停止中央處理器運作時脈、關閉硬碟機光碟機電源，此時電腦電源仍未關閉，您只要按一下鍵盤的任一個鍵就可以將筆記型電腦回復到之前作業的狀態。詳細設定方式請參考第六章BIOS設定程式Power能源選單的說明。

此外，在Save-to-RAM狀態下，本產品支援透過數據機及網路啟動功能，當電腦接收到數據機撥號聲也可以喚醒筆記型電腦繼續作業。



2-6 LED 指示燈

在筆記型電腦觸控板下方有五個LED指示燈，由左至右依序是：字母按鍵鎖指示燈、數字按鍵鎖指示燈、硬碟存取指示燈、電池充電指示燈、電源狀態指示燈。

🔒 字母按鍵鎖指示燈

亮起表示目前為大寫字母狀態。

🔒 數字按鍵鎖指示燈

按下 **[Fn]** + **[Ins NumLk]** 鍵，數字按鍵鎖指示燈亮起表示數字鍵盤開啓。

💾 硬碟存取指示燈

閃爍表示硬碟機正在存取資料中。

🔌 電池充電指示燈

閃爍表示電力不足，一直亮著表示變壓器正對電池充電中，熄滅即表示充電完成。

🔌 電源狀態指示燈

綠色LED亮起表示電源供應中。

在筆記型電腦的前端同樣可以看到這兩個指示燈，因此，即使當液晶顯示螢幕蓋上時亦可得知電源開關狀態。

指示燈	顏色	顯示狀態	代表意義
電源指示燈	綠色	燈滅	關機狀態
	綠色	燈亮	系統開機
	綠色	燈閃	待機模式
充電指示燈	橘色	燈亮	充電中
	橘色	燈閃	電力不足
	橘色	燈滅	充電完畢

表2-1 ■ LED 指示燈說明

第三章：操作方法

- 3-1 電腦基礎操作
- 3-2 液晶顯示螢幕亮度調整
- 3-3 觸控板的使用
- 3-4 鍵盤的使用
- 3-5 軟碟機的使用
- 3-6 硬碟機的使用
- 3-7 光碟機/DVD的使用
- 3-8 多媒體音效系統
- 3-9 PC卡的使用
- 3-10 紅外線資料傳輸
- 3-11 通用串列匯流排介面
- 3-12 數據機&網路



3-1◇ 電腦基礎操作

3-1 電腦基礎操作

本章內容為介紹筆記型電腦各部份元件之操作使用方法，以發揮本產品優異性能，達到最高工作效率。

一般電腦的組成有五大部分，中央處理器（CPU）的核心運算及控制系統、記憶體等儲存設備以及輸出/入設備等；前三者位於主機內部我們不容易看到的地方；而輸出及輸入設備則是我們與電腦溝通的橋樑。透過輸入設備我們可以將指令傳達給電腦，以本產品來說就是鍵盤、觸控板、麥克風等等設備；輸出設備則是電腦將其處理及運算的結果以人類可辨知的方式顯現出來，以本產品來說就是液晶顯示螢幕、喇叭，外接的印表機等等設備。以下我們將為您說明相關設備基本功能，及其一般操作設定之方法。

3-2 液晶顯示螢幕及其亮度調整



液晶顯示螢幕LCD是由玻璃製作的，不小心將電腦摔落地上或是撞到其他堅硬物品可能會造成LCD破裂。

本產品配備14.1吋彩色TFT (Thin-Film-Transistor) 主動矩陣液晶顯示螢幕，提供XGA 1024 x 768解析度及高彩色顯示，亦提供外接桌上型電腦顯示器或是電視之連接功能。支援雙應用 (Dual Application) 功能。所謂的雙應用則指的是，液晶顯示螢幕與外接顯示器可以選擇顯示目前開啓的兩個不同的應用程式。

外接顯示設備

本產品可同步使用液晶顯示螢幕及外接桌上型顯示器，有關外接顯示設備詳細內容請看第四章介紹。

亮度調整

欲更改液晶顯示螢幕亮度及切換開關請參考表3-1組合鍵調整。本產品支援螢幕直接顯示調整功能 (On Screen Display: OSD)，您可以直接在畫面左上角看到可調整的幅度。



組合鍵	功能
+	調亮液晶顯示螢幕亮度
+	調暗液晶顯示螢幕亮度
+	液晶顯示螢幕開關
+	液晶顯示螢幕與外接顯示器切換
+	切換至電視輸出

表3-1 ■液晶顯示螢幕調整組合鍵

液晶顯示螢幕保養

液晶顯示螢幕是筆記型電腦當中相當貴重的元件，敬請遵守以下事項以延長其使用壽命。

- ※當您一段時間不使用電腦時，請將顯示畫面關掉（按 + ），以延長螢幕背光光源元件之壽命。
- ※顯示螢幕有髒污時，請用柔軟的布輕輕擦拭螢幕。
- ※請勿用手指及尖銳的物品碰觸螢幕，也不要直接噴灑清潔劑到螢幕上。
- ※請勿用力蓋上液晶顯示螢幕螢幕上蓋，避免上蓋玻璃破裂。
- ※蓋上液晶顯示螢幕上蓋時，請勿放置任何異物在鍵盤及顯示螢幕之間，可能會造成顯示螢幕因重壓而破裂。
- ※將筆記型電腦放在專用背袋內攜帶外出時，請勿放置過多的周邊或是其他物品在揹袋與液晶顯示螢幕之間，避免壓壞液晶顯示螢幕玻璃。
- ※液晶顯示螢幕上不可放置任何物品，避免重壓造成內部元件的損壞。



3-3◇ 觸控板的使用

3-3 觸控板的使用

觸控板是目前筆記型電腦最先進的指標工具，它的功能相當於一般桌上型電腦的PS/2規格雙鍵滑鼠。觸控板的原理是藉由感應手指觸摸板子的壓力，以產生電壓來定位游標以及下達指令，幾乎不會有機械故障情形發生，徹底改良以往軌跡球容易沾灰塵導致靈敏度欠佳的缺點。

觸控板之正方區域可以感應手指移動，其下方有兩個按鍵，左邊按鍵相當於滑鼠的左鍵，一般用來點選視窗上的功能鍵及執行程式；右邊按鍵相當於滑鼠的右鍵。



圖3-1 ■ 觸控板位置

觸控板操作方式

1. 移動游標：您可以用一隻手指的指腹輕輕觸摸板子，緩緩移動手指即可移動視窗上的游標位置。
2. 執行：欲執行視窗某項功能時，手指略微抬起再輕觸一下板子即可，此動作相當於按一下滑鼠左鍵（參考圖3-2）；若欲直接執行某項程式時，將指標移至所要執行功能符號上方，再快速連續輕觸兩下觸控板，此動作相當於一般滑鼠的雙按功能。（參考圖3-3）



您可以在驅動及公用程式光碟內的 Touchpad 目錄下找到一個觸控板廠商提供的公用程式，進一步安裝設定其他特殊功能，譬如捲軸功能等。到控制台也可以設定觸控板的一些基本功能。

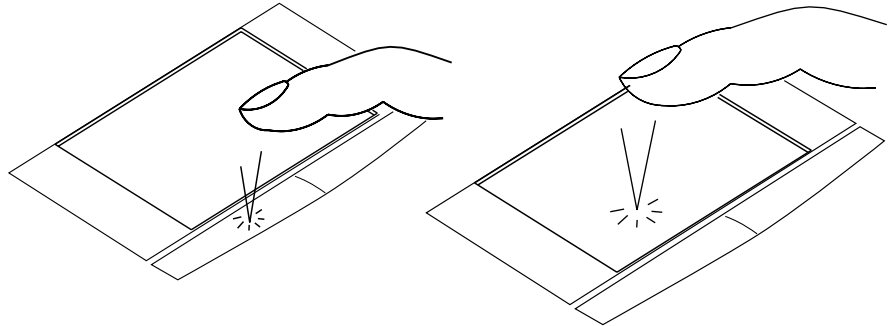


圖3-2 ■ 單按功能

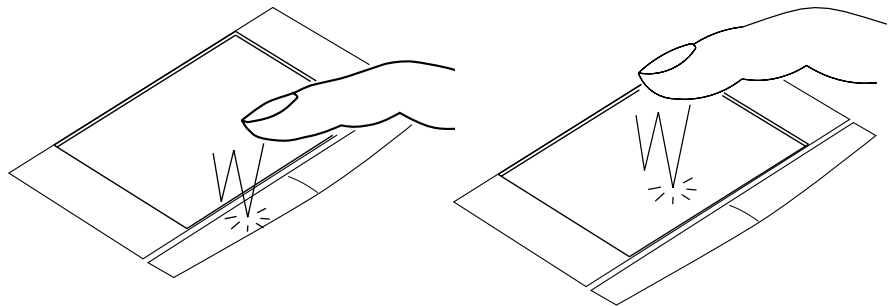


圖3-3 ■ 雙按功能

3. 拖曳：將游標移到欲拖曳目標的上方，按住左鍵不放（可用另一隻手指合作），同時移動游標位置，移到適當位置，放掉左鍵，即可完成拖曳物件。同樣的，您也可以在欲拖曳物件上方輕觸兩下觸控板後，且手指不離開觸控板，即可利用一隻手指的動作將物件直接移到目標位置（參考圖3-4）。

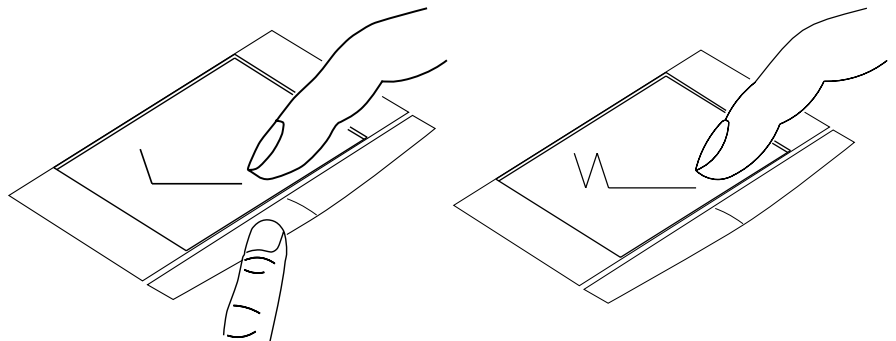


圖3-4 ■ 拖曳功能



3-4◇ 鍵盤的使用

觸控板保養重點

1. 請勿使用尖銳的物品在觸控板上書寫，可能會造成觸控板的損傷。
2. 請避免沾染灰塵、油脂及液體。
3. 使用觸控板時請保持手指清潔乾燥。
4. 不要放置重物在觸控板以及兩個按鍵之上。
5. 本觸控板僅需輕微的觸動即可靈敏感應動作，用力敲擊並不會使觸控板更靈敏順暢，請儘量避免。

3-4 鍵盤的使用

本產品配備之鍵盤為Windows™ 98加強型鍵盤：除了具備一般標準鍵盤的功能，同時具備了兩種Windows™ 98特殊功能鍵，可以幫助你操作Windows™ 98更快速方便。

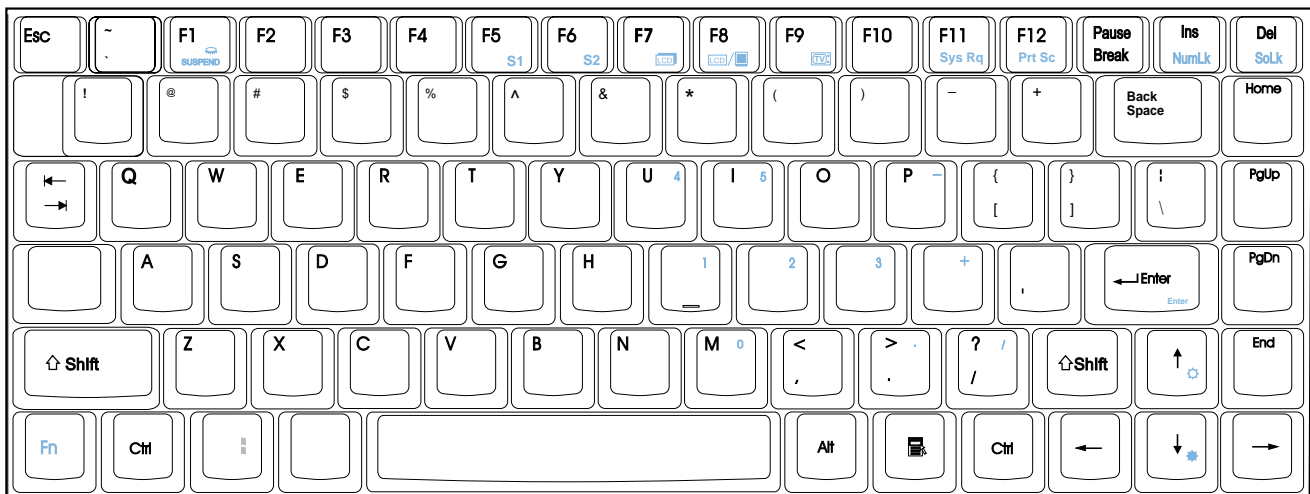


圖3-5 ■ 鍵盤

Windows™ 98功能鍵

鍵盤上有兩種專為Windows™ 98作業系統設計的鍵，在Windows™ 98中才有作用。



：按下此鍵可以打開Windows™ 98的開始功能表。



：按下此鍵相當於滑鼠的右鍵功能，在Windows™ 98作業系統的每一個物件都有定義右鍵功能，將游標移到物件圖示上方按下此鍵，將出現控制該物件的功能表。



特殊功能鍵

鍵盤上使用彩色文字或圖像標示部份，是本筆記型電腦的特殊功能鍵，須同時按住左下角的 **[Fn]** 功能鍵才會發生作用。

1. **[Fn]** + **[F1]**：進入暫停模式。（視BIOS設定為進入Save to Disk或是Save to RAM暫停模式）
2. **[Fn]** + **[Ins NumLk]**：啓用內建數字鍵盤。內建數字鍵盤的功能，是將筆記型電腦中央偏右一共15個鍵（如圖3-6）當作一般桌上型鍵盤最右方的數字鍵使用。跟桌上型數字鍵盤一樣，除了可以當作數字鍵盤，方便大量輸入數字時使用之外，它也可以當作數字鍵盤上的方向鍵使用。

數字鍵盤使用方法

※當數字鍵盤使用：按下**[Fn]** + **[Ins NumLk]** 則數字鍵盤功能開啓，字母按鍵鎖指示燈將會亮黃燈，此時，按下圖3-6各鍵，將會輸入鍵盤上的彩色數字。

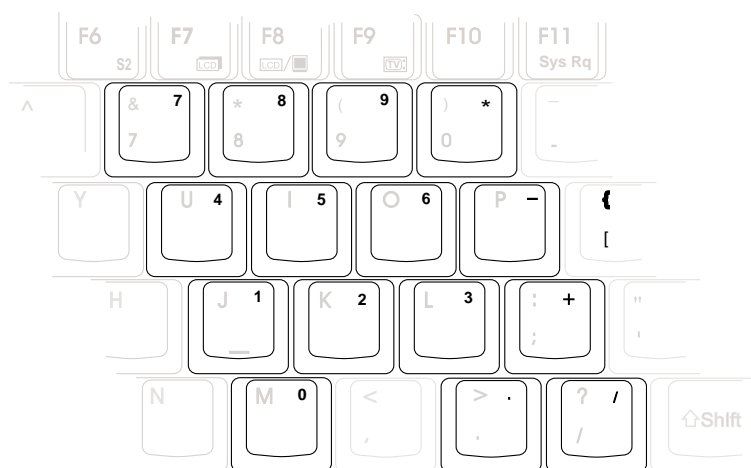


圖3-6 ■ 數字鍵盤

※當方向鍵盤使用：按下**[Fn]** + **[Ins NumLk]** 則數字鍵盤功能開啓，此時，按下[Shift]+圖3-6各鍵，此時數字鍵盤組則提供方向鍵之功能使用（如圖3-7）。

3-4◇ 鍵盤的使用

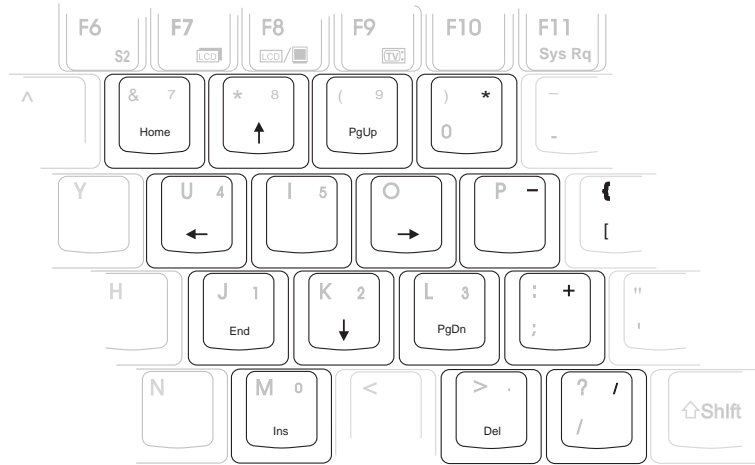


圖3-7■方向鍵盤

3. **[Fn]** +  : 增加液晶顯示螢幕亮度
4. **[Fn]** +  : 降低液晶顯示螢幕亮度
5. **[Fn]** +  : 可透過軟體設定之功能鍵S1
6. **[Fn]** +  : 可透過軟體設定之功能鍵S2
7. **[Fn]** +  : 液晶顯示螢幕開關
8. **[Fn]** +  : 切換為液晶顯示螢幕顯示，外接顯示器或是兩者同時顯示。
9. **[Fn]** +  : 切換電視輸出。
10. **[Fn]** +  : 送出System Request命令，通常為終端機電腦所使用。
11. **[Fn]** +  : 將螢幕畫面列印到印表機
12. **[Fn]** +  : 開啓或關閉[鎖定捲軸]功能，捲軸按鍵鎖指示燈會亮起，在某些應用程式中，螢幕在您按下↑或↓時會往上或往下移動一行。







快捷鍵 (Instant Key)

在電源鍵盤上方有四個快捷鍵（如下圖），提供快速連接網際網路、自動收發E-Mail的功能，以及兩個供使用者自定功能的快捷鍵（均支援冷開機啓動）。



按下快捷鍵可以直接進行開機動作。但是，在不正常關機下，快捷鍵將無法支援開機功能，需使用電源開關重新開機後於正常關機情況下方可使用。



1. ：立刻開啓網際網路郵件程式
2. ：立刻連接網際網路並開啓網路瀏覽器
3. ：可透過軟體設定之功能鍵S1
4. ：可透過軟體設定之功能鍵S2

功能鍵 (Instant Key)

使用手冊上顯標示的功能鍵位置跟您的筆記型電腦鍵盤有可能並不相同，請參考以下圖示使用說明操作。

-  + **SUSPEND** 進入暫停模式 (STR或STD)
-  +  增加液晶顯示螢幕亮度
-  +  降低液晶顯示螢幕亮度
-  +  液晶顯示幕開關
-  +  液晶顯示幕與外接顯示器之間的切換
-  +  外接電視開關
-  +  提高喇叭音量
-  +  降低喇叭音量
-  +  喇叭靜音開關



3-5◇ 軟碟機的使用



將磁片置於筆記型電腦喇叭正上方，有可能導致磁片中資料的流失，請特別注意。



移動筆記型電腦前，請確定已經將磁片取出，否則凸出的磁片退出鈕可能因碰撞而損毀。



在以下情況下您會需要同時使用光碟機及軟碟機：1) 用光碟機安裝作業系統時需要製作開機片；2) 用光碟機安裝防毒軟體時需要製作緊急救護磁片。



請注意，務必在關機狀態下進行硬碟模組置換動作，請務必將固定螺絲鎖緊。



本產品出貨時，硬碟機應已安裝好作業系統，倘若您需要安裝其他作業系統，請參考「驅動及公用程式安裝手冊」重新安裝新的作業系統。

3-5 軟碟機的使用

本產品具備一個1.44軟碟機，軟碟機右上方有一個退出鈕，將磁片插入軟碟機插槽時，請注意將磁片的標籤面向上水平上入，退出鈕即會彈出來。欲退出磁片時按下退出鈕即可將磁片彈出。



圖3-8■軟碟機

3-6 硬碟機的使用

本產品內建一台2.5吋，高9.5公釐的IDE硬碟機，提供給使用者一個高可靠性，快速的大容量儲存媒體。

硬碟機特色如下：

※支援Ultra DMA/66規格，速度可達66MB/sec；或支援PIO mode 4規格，速度可達16.6MB/sec

※支援S.M.A.R.T.技術：S.M.A.R.T.是Self Monitoring Analysis Reporting Technology的縮寫，它是硬碟機的自我監測分析報告的技術。這是硬碟機持續監視及分析其內部的某些參數，在硬碟可能產生故障之前就透過系統管理軟體發出訊警告號，讓管理者有時間做出因應措施，避免資料的流失。

※擴充硬碟機模組，提供使用者擴充資料儲存備份的空間（欲更換更大容量的硬碟，請與原經銷商連絡）



3-7 光碟機/DVD的使用

光碟片具備650MB的超大容量，以及可儲存包含文字資料、程式、聲音、影像、動畫及視訊等等多樣化的資訊，使它成為近年來最受歡迎的大容量儲存設備。



本產品支援之光碟機規格有：音樂光碟(Audio CD、CD-DA)、相片光碟(Photo CD)、MS-DOS MSCDEX mode 1及mode 2相容之光碟規格、CD-ROM/XA、CD-I，及影音光碟(Video CD)




圖3-9 ■光碟機

本光碟機模組上有一個開啓暨退出按鈕，開啓暨退出按鈕左邊有一個指示燈，顯示光碟機讀取狀態。開啓暨退出按鈕右邊有一個小孔。當您無法正常打開光碟機托盤取出光碟片時，可使用一根扳直的迴紋針插入小孔內退出光碟機托盤。當光碟機存取中，光碟機存取指示燈閃爍，表示光碟機正在存取動作中。



請勿用力抽出或推入光碟機托盤，過度的用力可能造成機械動作不良，敬請注意。

在光碟機右方有一個音量旋鈕（），越向右旋轉聲音變大，越向左旋轉聲音變小。



3-7◇ 光碟機 /DVD 的使用

光碟機使用方法

步驟一：按下光碟機模組前方按鈕，光碟機將略微彈出。（如圖3-10）

步驟二：請將光碟機托盤完全拉出（如圖3-11）

步驟三：將光碟片印刷面朝上輕輕置入托盤中央，避免刮傷光碟片資料面（如圖3-12）。將光碟片輕輕壓入托盤定位，再將托盤輕輕推入插槽中。

欲取出光碟片，使用中指按住光碟機托盤中央軸承，食指將光碟片邊緣向上撥動即可取出。

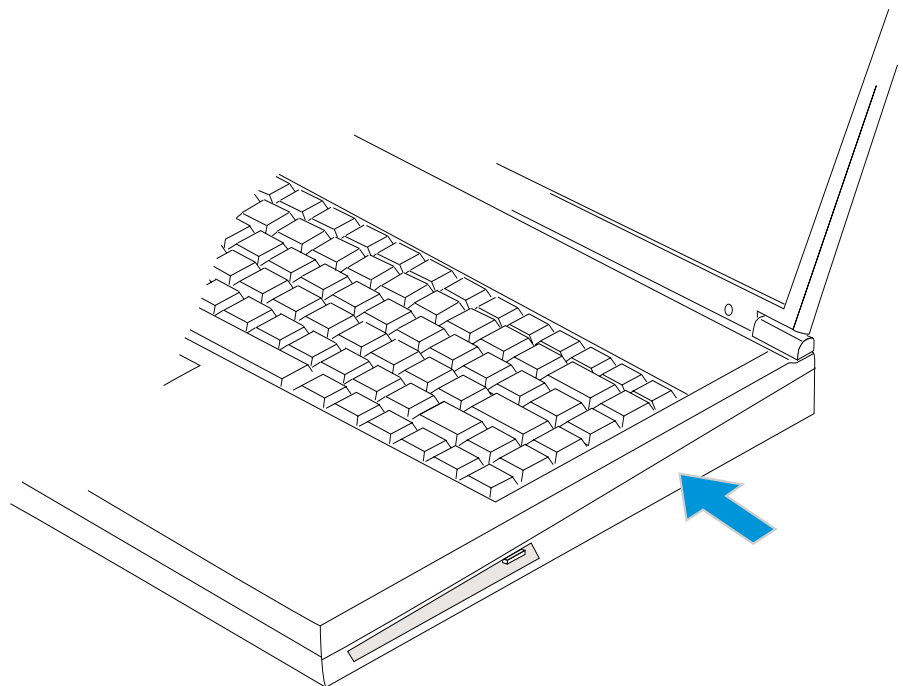


圖3-10■按下光碟機退出鈕

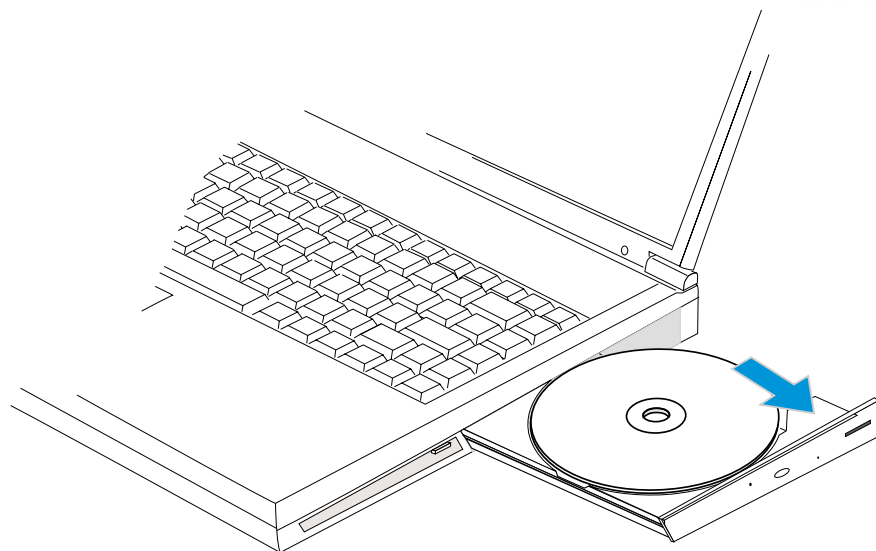


圖3-11 ■ 拉開光碟機托盤

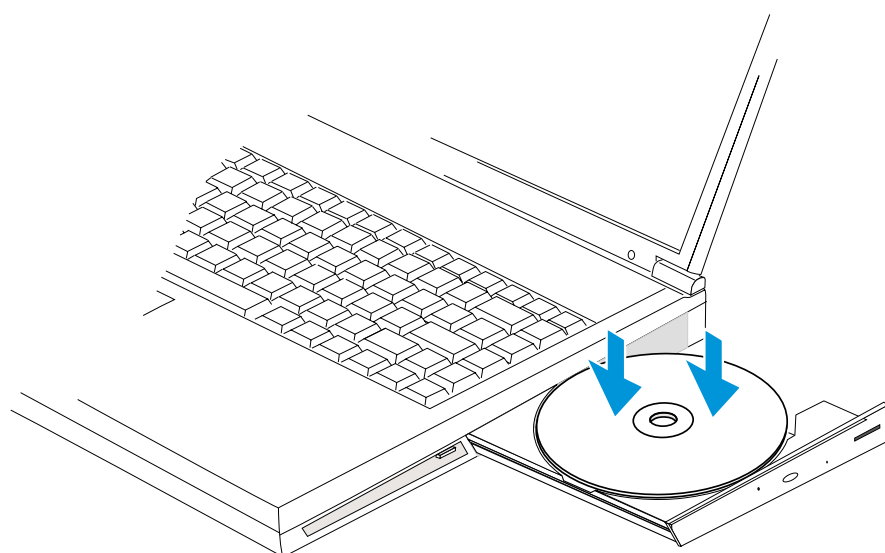


圖3-12 ■ 光碟片印刷面朝上放下



3-7◇ 光碟機的使用

聽音樂光碟

不論您安裝的是CD光碟機 (CD-ROM Drive) 或是DVD光碟機 (DVD-ROM Drive)，您都可以將光碟機當成CD音響來聽CD音樂光碟。

步驟一：將光碟片放入光碟機之後，電腦將自動偵測到音樂光碟片的置入，並執行CD播放程式 (Windows 98作業系統之功能)，自動播放音樂。

步驟二：欲調整音量，可使用光碟機面板上的音量調整旋鈕提高或是降低音量；亦可使用觸控板在Windows 98的控制面板上直接調整音量。

看DVD電影光碟

DVD是Digital Versatile Disk的縮寫，它是一種新的光碟機規格，採用MPEG II壓縮格式，容量至少有4.7GB以上，讀取速度高達22.16Mbps，可以在一張DVD光碟片內收錄完整的一部電影。比目前的Video CD擁有更高的畫質，更絢麗的色彩，更銳利的影像以及杜比音響效果。

假如您選購的是DVD光碟機模組，您將可以讀取市面上已推出的DVD電影光碟內容。本產品選購的DVD光碟機模組支援單邊讀取DVD光碟，讀完單面時必須換面讀取另一面的資料。

首先您必須先安裝DVD光碟播放軟體 (在本產品所附的驅動及公用程式光碟內)，再來，您必須注意到，光碟片本身有區碼的設定，當您第一次使用DVD光碟播放軟體時，軟體會要求您輸入區碼，一旦您輸入該區碼時，您的DVD光碟機就只能讀取該區的DVD光碟。購買DVD光碟時也請注意它的區碼是否符合您的光碟機使用。

本產品使用軟體解壓縮方式播放DVD光碟，假如您播放DVD光碟影像有延遲現象，建議您選購DVD硬體解壓縮的PC卡，搭配DVD光碟機模組使用，才能享有即時的動態畫面顯示。



DVD光碟播放軟體僅提供您設定五次區碼，超過五次則軟體必須重新安裝。



區碼	國家或地區
1	美國、加拿大
2	歐洲、中東、南非、日本
3	東南亞、台灣、南韓
4	拉丁美洲、澳大利亞、紐西蘭
5	舊蘇聯、非洲部份國家、印度
6	中華人民共和國

表3-3 ■ DVD光碟區碼

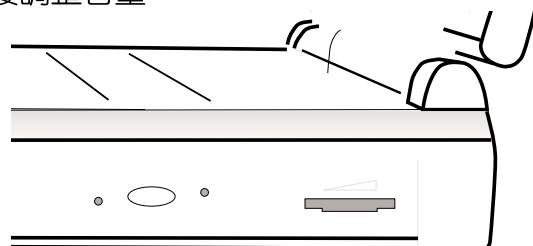
3-8 多媒體音效系統

本產品內建多媒體音效系統，讓您可以使用目前市面上快速成長的教育及休閒軟體。本系統包含高品質16位元立體音效控制器，一對內藏式立體喇叭，一個內建的麥克風，以及外接音效輸入/輸出設備插孔，滿足您大部分的多媒體應用需求。所有的設備都是經由軟體控制。其特色如下：

- ※內建OPL3 FM混音器
- ※內建軟體音波表 (Wavetable)
- ※與Sound Blaster Pro規格相容
- ※與Windows Sound System相容
- ※全雙工操作
- ※支援三度空間音效
- ※支援16位元數位音效播放
- ※內藏式麥克風
- ※兩個內建立體聲喇叭
- ※透過內藏式麥克風或外接設備可作數位音效錄製

音量調整

欲調整音量，可以使用光碟機面板旁邊的音量調整鈕提高音量或是降低音量；亦可使用觸控板，點選Windows 98工作列上的喇叭圖示，直接調整音量。





3-9◇ PC卡的使用



在Suspend模式下，PC卡的電源會被切掉，此時插拔PC卡並不會被電腦偵測到。此外，在Suspend模式下網路連線將會中斷，您必須重新與ISP連線，LAN需重新登入。

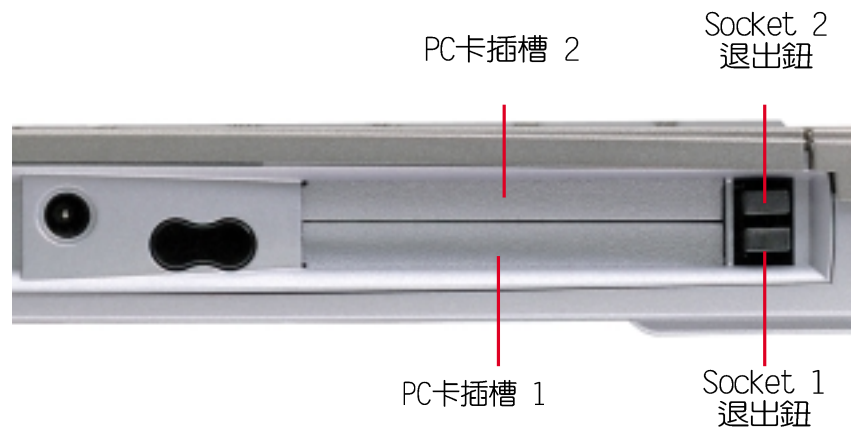
32位元CardBus

支援ZV埠

本產品提供兩個68 pin，85.6mmx54.0mm(信用卡大小) Type II的PC卡插槽，支援PCMCIA 2.1規格，32位元CardBus，以及Zoomed Video™埠。PC卡同樣支援Windows 98 plug and play功能，並且支援hot-plug功能，可以在電源開啓當中直接插拔卡片。使用者可以選購各式PC卡，以擴充筆記型電腦功能，包含：記憶卡、硬碟機、數據機、MPEG卡、影像擷取卡或是網路卡等。

CardBus提供32位元匯流排及高達33 MHz的速度，在爆發模式(burst mode)下，資料傳輸速度相當於PCI介面每秒132 MB，而16位元PC卡每秒只能傳輸20MB。且CardBus亦相容於16位元PC卡。

本產品PC卡介面亦支援Zoomed Video™埠功能(為下插槽支援)，藉由此埠可直接播放MPEG電影、遊戲、電視、電視訊號輸入、視訊擷取、及視訊會議應用等等應用，Zoomed Video™埠讓PC卡上的視訊資料直接傳輸到VGA的視訊緩衝器內，而不透過CPU與PCI系統匯流排，因此而可以得到高品質的即時全動態視訊播放，而不致使CPU與系統效能受到影響。



上方PC卡插槽 2 可支援：
Type I、Type II

下方PC卡插槽 1 可支援：
Type I、Type II、Type III、CardBus、Zoomed Video

圖3-13■PC卡插槽位置



插入PC卡

步驟一：PC 卡和金融卡一樣具有正反及方向性，請確定插入之正反面（一般印刷面朝上），將有6 6 個細密插孔的一端面向PC 卡插槽插入，插反時無法完全插入，若無法順利插入時，請勿用力插入。（見圖3-14）

步驟二：插入PC 卡之後，假如是網路卡，請將連接線插頭插入PC 卡。（見圖3-15）

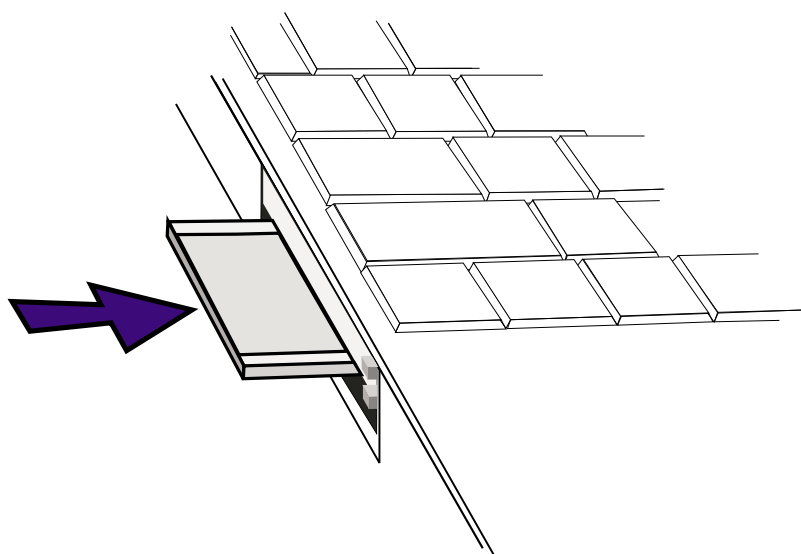


圖3-14 ■ 插入PC卡

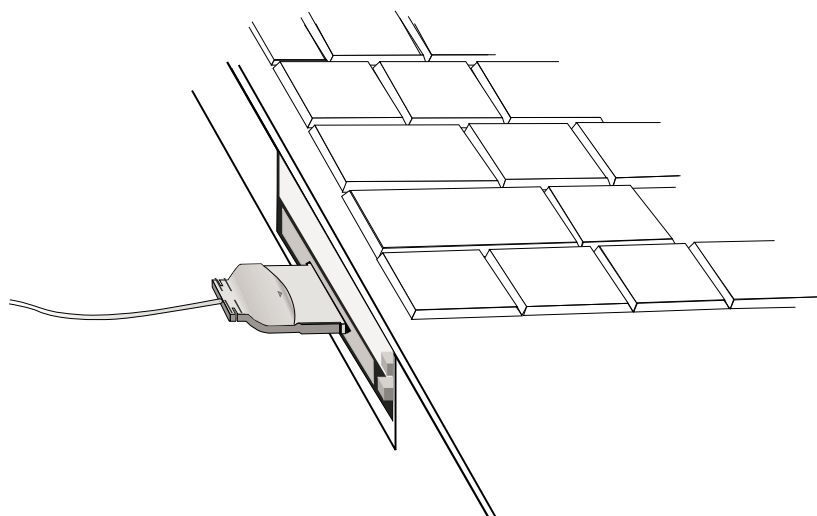


圖3-15 ■ 連接PC卡上訊號線



3-9◇ PC卡的使用

退出PC卡



假如您並未在作業系統下停止PC卡作業而取出PC卡，可能會損壞內部電子零件。

步驟一：欲退出PC卡，請點選Windows作業系統右下方工作列或是控制台的PC卡圖示，出現[PC卡 (PCMCIA) 內容]視窗，點選[停止]，停止PC卡作業。

步驟二：按下退出鈕，退出鈕隨即彈出，再將退出鈕向PC卡插槽方向壓入，PC卡隨即退出。（見圖3-16）。

步驟三：取出PC卡後，將退出鈕壓回原位置（見圖3-17）。

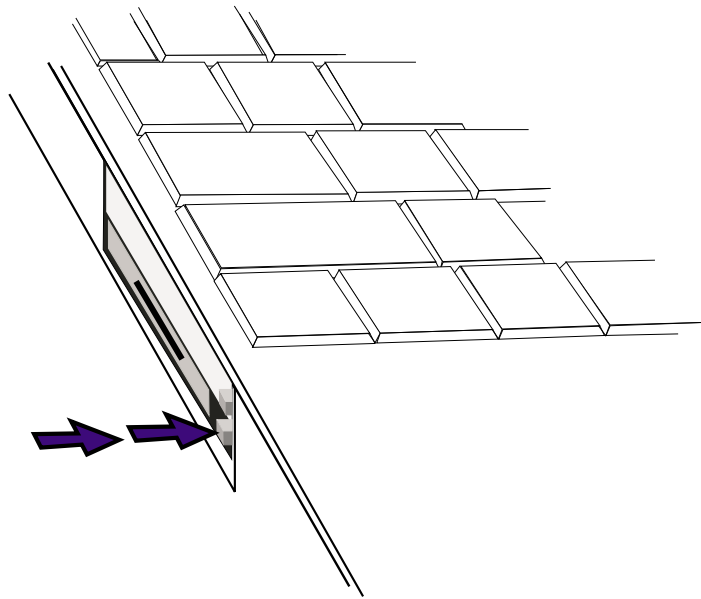


圖3-16■按下退出鈕，退出鈕即彈出

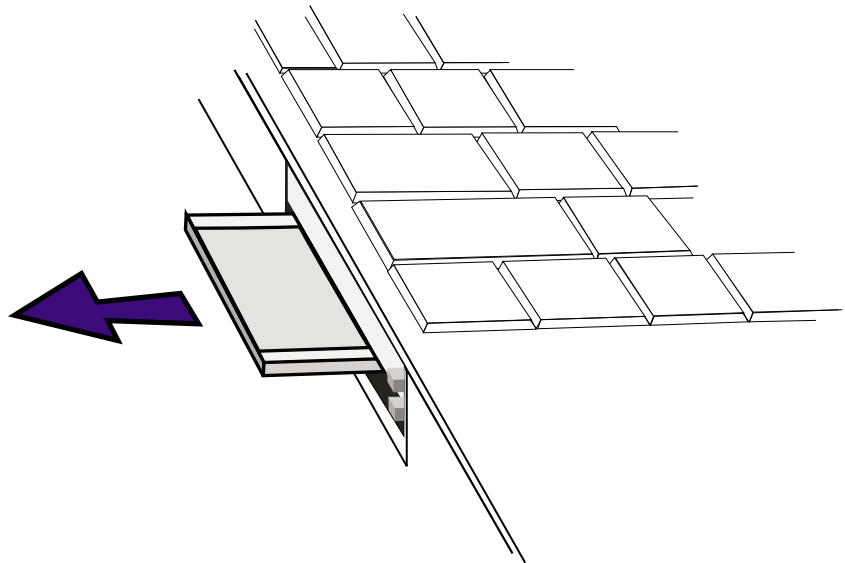


圖3-17■再按一下退出鈕，PC卡即彈出



3-10 紅外線資料傳輸

本產品內建紅外線資料傳輸裝置，在主機後方有一個紅外線資料傳輸埠（IR port），符合紅外線資料傳輸協會IrDA紅外線資料傳輸協定1.1版的規範，高速紅外線資料傳輸模組（FIR），以及標準紅外線資料傳輸模組（SIR），可以跟同樣支援IrDA規範的周邊裝置，如印表機，或是另一台筆記型電腦做串列的點對點無線資料傳輸。

傳輸模式	功能
FIR	高速紅外線傳輸模式，支援到4Mbps
SIR	標準紅外線傳輸模式，支援到115.2kbps

表3-4 ■紅外線資料傳輸模式

紅外線傳輸注意事項



紅外線資料傳輸功能內定值為關閉，欲使用此項功能之前，請到BIOS程式中將該功能開啓。

安裝好紅外線資料傳輸裝置驅動程式之後，在Windows 98系統的桌面右下方控制列中會出現一個小圖示 ，該圖示畫叉表示未開啓紅外線資料傳輸功能，該圖示閃爍表示紅外線資料傳輸功能開啓，使用前請點選  圖示選擇開啓紅外線傳輸功能。使用紅外線資料傳輸裝置前，請參考表3-4，到BIOS設定的Advanced進階選單的[IDE Device Configuration]次選單中，選擇適當的傳輸模式，有關BIOS設定請參考第六章介紹。

其他操作注意事項如下：

- ※互相傳輸的兩個紅外線傳輸埠傳輸角度不能超過 15 度
- ※互相傳輸的兩個紅外線傳輸埠距離不可超過 1 公尺
- ※傳輸資料當中請勿移動筆記型電腦或是其他紅外線裝置
- ※高雜訊環境可能會造成傳輸的錯誤
- ※避免在陽光下或是太亮的環境下操作，可能會造成傳輸的錯誤
- ※紅外線資料傳輸功能開啓時將消耗部份系統資源，建議您使用完之後，將紅外線資料傳輸功能關閉。



3-11◇通用串列匯流排介面

3-11 通用串列匯流排介面

USB (Universal Serial Bus ; 通用串列匯流排介面) 是電腦及通訊業界領導廠商所共同發展的周邊匯流排介面，以解決電腦系統新增加一個周邊即須修改系統設定的不便，讓電腦周邊的安裝更為簡易。

本產品內建二個USB埠插槽，可連接具備USB接頭的周邊裝置（譬如顯示器、滑鼠等）。安裝USB規格的周邊裝置不需要重新開機或是設定，只要插入USB埠中，電腦即自動設定完成。一台電腦同時可以支援連接127個USB裝置，USB的顯示器或是USB的鍵盤上也可以附加USB埠，提供其他USB周邊裝置的連接，主機仍可管理安裝在顯示器或是鍵盤上的USB周邊。

Windows 95/98 作業系統支援USB周邊裝置，但是，新的周邊元件可能需要升級軟體驅動程式，此部份請與該周邊元件經銷商連絡。

3-12 數據機&網路(選購功能)

本產品選購之內建數據機具備資料傳輸、傳真、答錄機等功能，符合微軟PC98、PC99規範，支援Windows 98/2000/NT4.0 作業系統，同時也支援APM及ACPI的省電功能。此外，本產品符合：FCC 認證（適用區域有：台灣、韓國、美國及加拿大等國家），JATE（日本），歐洲CTR21規格（目前共有18個國家，英國、法國、德國、愛爾蘭、奧地利、瑞士、希臘、丹麥、瑞典、芬蘭、挪威、冰島、義大利、比利時、荷蘭、盧森堡、葡萄牙、西班牙）。由於各國的電信規格之不同，其電話訊號因而不同，假如您出差到以上國家時使用本數據機並無問題，若非上述國家，請查明當地電信規格是否符合以上國家之規定，才能夠使用數據機。

使用方法

步驟一：將來自電信局的電話線插頭或是網路的RJ-45插頭插入筆記型電腦後端的數據機/網路線插孔。

步驟二：安裝數據機驅動程式，及相關的傳真或是網路應用軟體即可使用。



移動筆記型電腦之前請務必拔掉所有連接線，避免連接線接頭部份損壞。

第四章：應用升級指南

4-1 筆記型電腦連接埠介紹

4-2 外接顯示器

4-3 外接鍵盤及PS/2滑鼠

4-4 外接印表機

4-5 外接音訊設備

4-6 USB連接線檔案傳輸

4-7 USB連接線檔案傳輸

4-8 防盜鎖

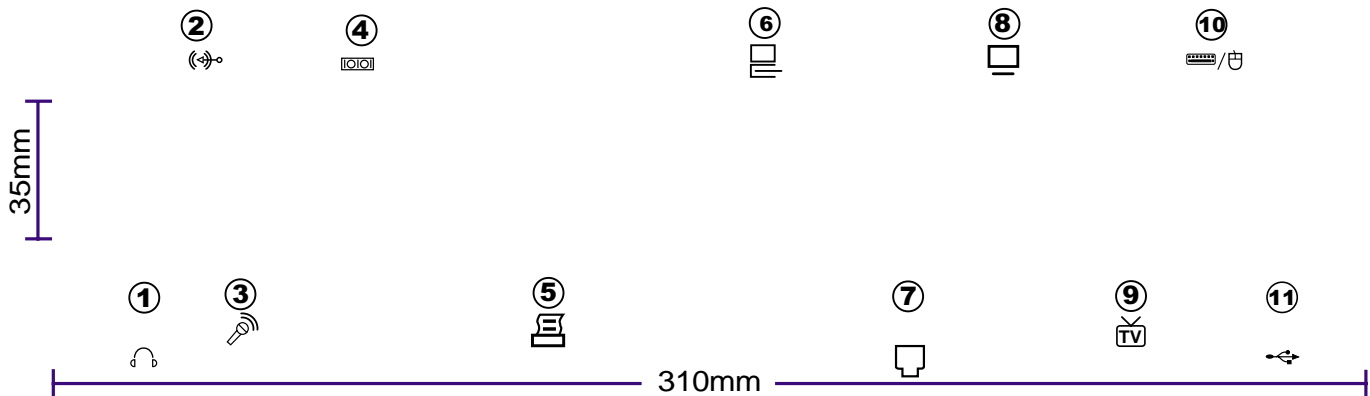
4-9 擴充記憶體



4-1◇ 連接埠介紹

4-1 筆記型電腦連接埠介紹

筆記型電腦後面有各式各樣的連接埠，它們各自有什麼作用呢？以下為您一一介紹。



- 1 ※外接耳機插孔：可外接耳機、喇叭等訊號輸出。
- ② ※外接音訊輸入插孔：可外接音訊設備，譬如光碟機、攝影機 V8、MIDI設備等。
- ③ ※外接麥克風插孔：可外接麥克風。
- ④ ※串列埠：可連接數據機、串列埠滑鼠等設備。
- ⑤ ※並列埠：支援EPP/ECP規格之25隻接腳D型並列/印表機埠，可外接印表機、掃描器、軟碟機、外接ZIP磁碟機等設備。
- ⑥ ※擴充埠：可外接選購的轉接座 (PortBar)，擴充筆記型電腦的功能，詳細內容請參考選購配件的詳細說明。
- ⑦ ※數據機電話插孔：將電話插頭插入，申請網路連線服務並設定好網路功能，即可連上網際網路。
- ⑧ ※外接顯示器插孔：15隻腳D型VGA連接埠，可外接CRT顯示器。
- ⑨ ※外接電視插孔：可直接連接或是透過一條S端子纜線連接電視，由電視螢幕顯示電腦畫面。
- ⑩ ※PS/2滑鼠 & 鍵盤連接埠：一個PS/2連接埠，連接選購的Y型連接線，可同時外接鍵盤與PS/2滑鼠。
- ⑪ ※通用串列匯流排連接埠：可連接USB設備。



4-2 外接顯示器

當您在家裡長時間使用筆記型電腦時，可連接家中較大的顯示器觀看，以延長液晶顯示螢幕的壽命。液晶顯示螢幕的優點是無輻射，體積小；而一般電腦顯示器尺寸較大，色彩較鮮豔明亮，您可以依照自己的喜好選擇是否連接桌上型電腦顯示器使用。此外，連接顯示器的同時，筆記型電腦本身的液晶顯示螢幕亦可同步顯示，因此在公司簡報或是在家教導小孩子使用電腦時，外接顯示器有其實用功能。

本產品外接顯示屏具備雙視界 (Dual View) 的功能。所謂的雙視界則指的是，可以將液晶顯示螢幕的畫面延伸到外接顯示器上顯示。

外接螢幕安裝步驟：

步驟一：將筆記型電腦電源關閉，將顯示器15pin D型接頭插到外接顯示器插孔上，並鎖緊螺絲。

步驟二：打開筆記型電腦電源

欲切換螢幕：請按 **Fn** + **F8**

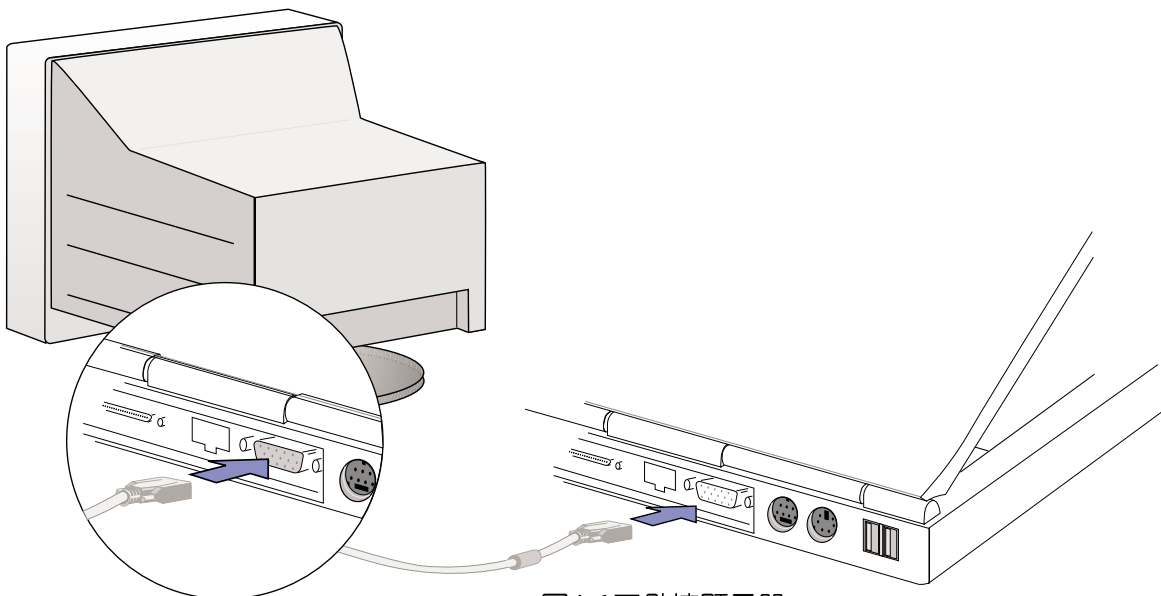


圖4-1 ■ 外接顯示器



4-3◇ 外接鍵盤及PS/2滑鼠

插拔鍵盤及PS/2滑鼠連接纜線時，請勿過度用力，以避免接針歪腳而無法插入，並請務必注意其方向性。

4-3 外接鍵盤及PS/2滑鼠

本產品配備的鍵盤為人體工學Windows 98加強型鍵盤，鍵的大小與標準桌上型電腦的19mm相同，對於熟悉一般鍵盤輸入的使用者來說，不會有鍵距太小難以適應的問題。倘若您仍希望使用一般鍵盤，本產品亦提供一連接埠可同時連接鍵盤及PS/2滑鼠。

步驟一：若僅需單獨連接鍵盤或PS/2滑鼠之一，請直接將鍵盤接頭插入外接鍵盤 & PS/2滑鼠連接埠。若需同時使用兩者，可以購買選購的Y型連接線，將連接線單頭的一端（參考下圖）插入外接鍵盤 & PS/2滑鼠連接埠，請注意接頭方向性，請勿用力插入插槽，以避免將連接針腳折彎。

步驟二：將鍵盤及PS/2滑鼠各自插入Y型連接線雙頭的兩邊，也請您注意其方向性。

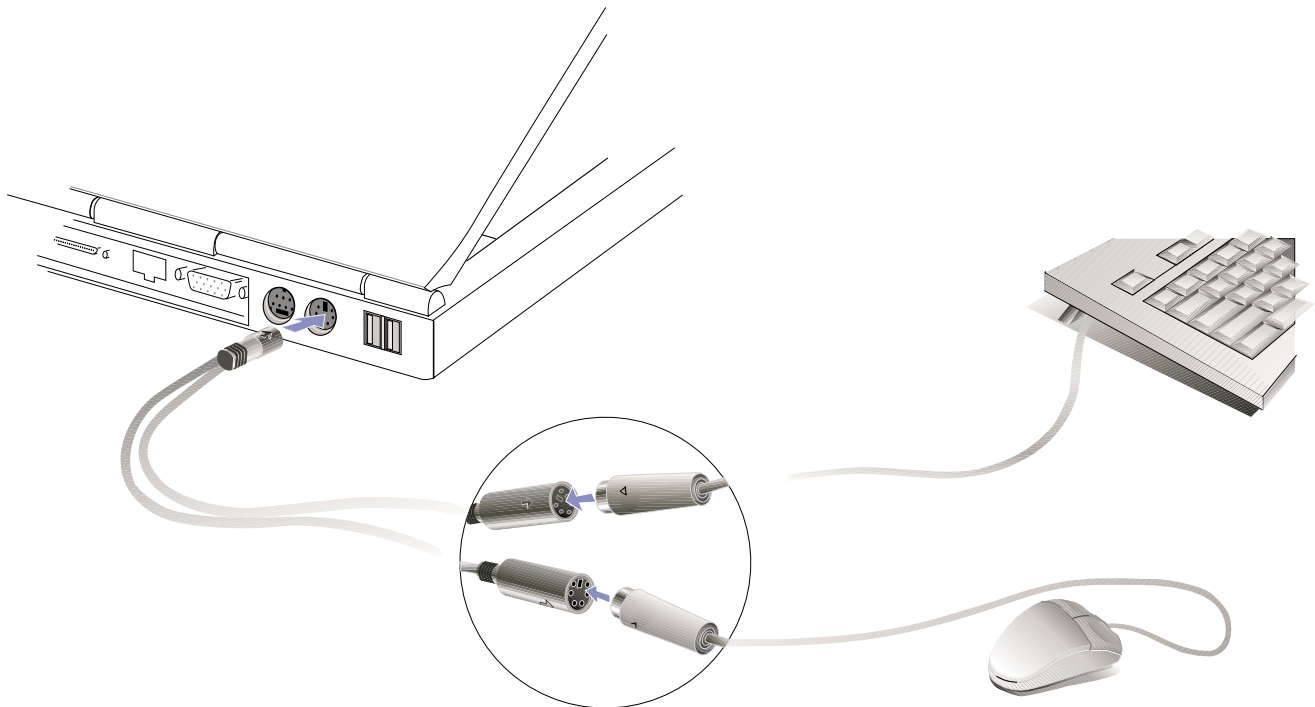


圖4-2■ 外接鍵盤及PS/2滑鼠



4-4 外接印表機

本產品提供一般桌上型電腦的並列/印表機埠，可外接印表機、掃描器等設備。

步驟一：將筆記型電腦及印表機電源關閉。

步驟二：取出購買印表機時附贈的電纜線，將電纜線25Pin公接頭插入並列/印表機埠中，另一端插入印表機36Pin Centronics相容連接埠上。

步驟三：在筆記型電腦中請安裝適當的印表機驅動程式，有關驅動程式的安裝請參考印表機廠商提供的使用手冊。在Windows 98作業系統也附有許多印表機驅動程式，若有符合之驅動程式，也可以直接安裝使用。

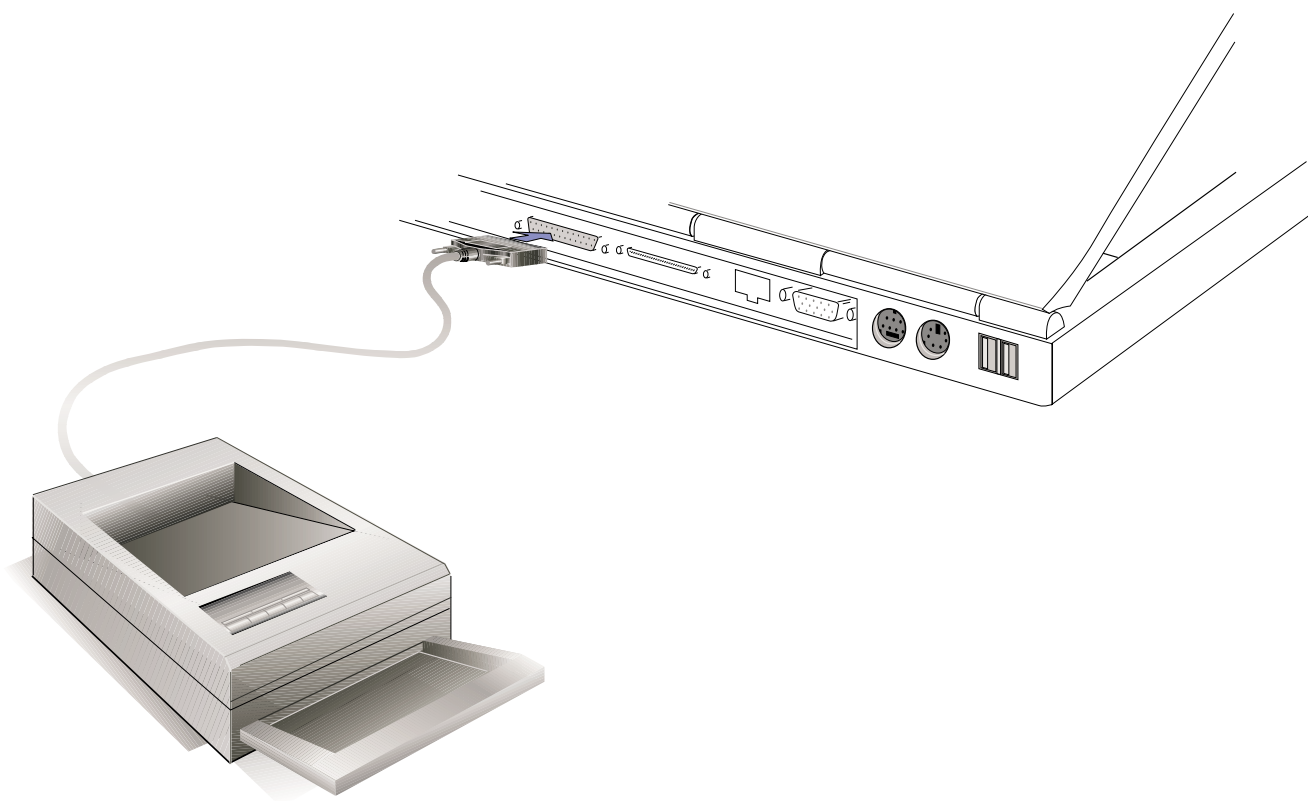


圖4-3 ■ 外接印表機





4-5◇ 外接音訊設備

4-5 外接音訊設備

本產品配備16位元3D立體音效系統，可外接耳機、喇叭、麥克風等設備。家裡有一套不錯的音響系統，也可以將筆記型電腦連接其喇叭，以獲得更高品質音響輸出，不論是玩電腦遊戲、聽音樂CD、商品簡報，將可得到不同凡響的效果。

步驟一：請將電腦及音響的音量調低，再將其電源關閉。

步驟二：將外接頭戴式麥克風或喇叭等音訊輸出設備插入圖4-4之  耳機插孔。

外接麥克風請插入圖4-4之  外接麥克風插孔。

外接音訊輸入設備請插入圖4-4之  音訊輸入插孔。

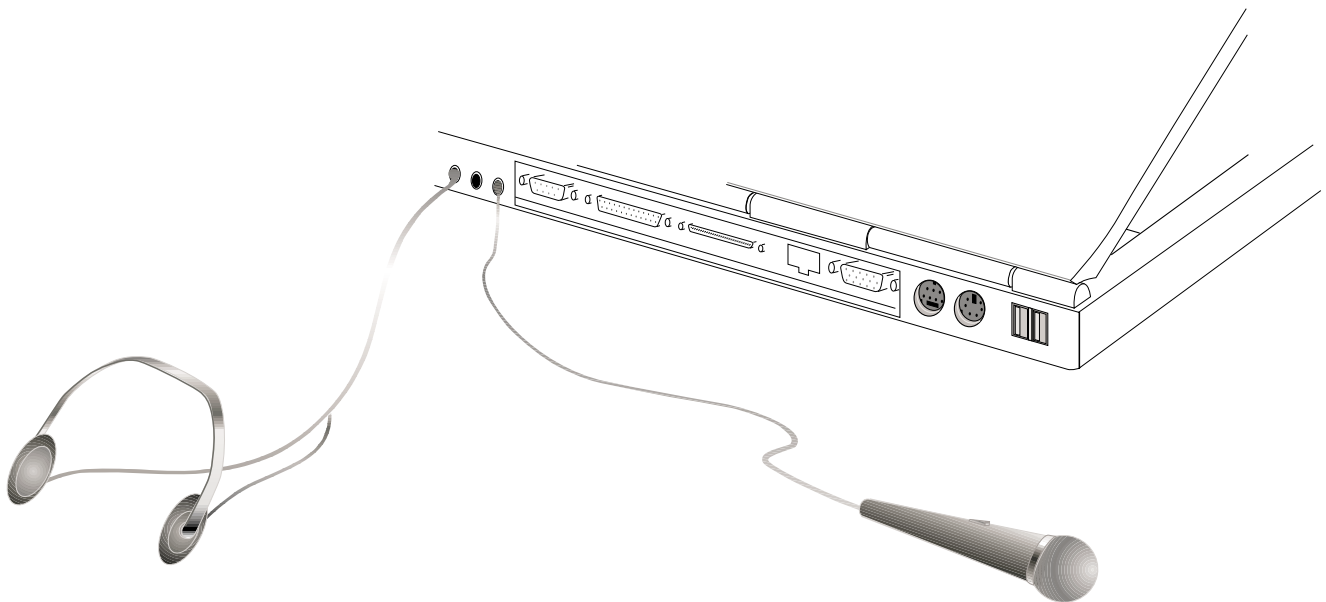


圖4-4■ 外接音訊設備




4-6 外接電視、TV Out

本產品內建直接將電腦顯示訊號輸出至電視的功能，可直接連接或是透過一條 S 端子纜線連接電視，由電視螢幕顯示電腦畫面，可應用在產品展示會、電腦教學、演講與簡報等等。

步驟一：請先確定目前顯示解析度，調整到800 × 600或640 × 480兩種解析度之一。

步驟二：將電腦及電視的電源關閉。

步驟三：具備 S 端子的電視可直接插入如圖4 - 5 之外接電視插孔；若為RCA的電視，則須將 S 端子視訊纜線插入筆記型電腦之外接電視插孔，再將電視機 S 端子插入 S 端子視訊纜線上。

欲切換電視與液晶顯示螢幕的畫面，請按下  + 

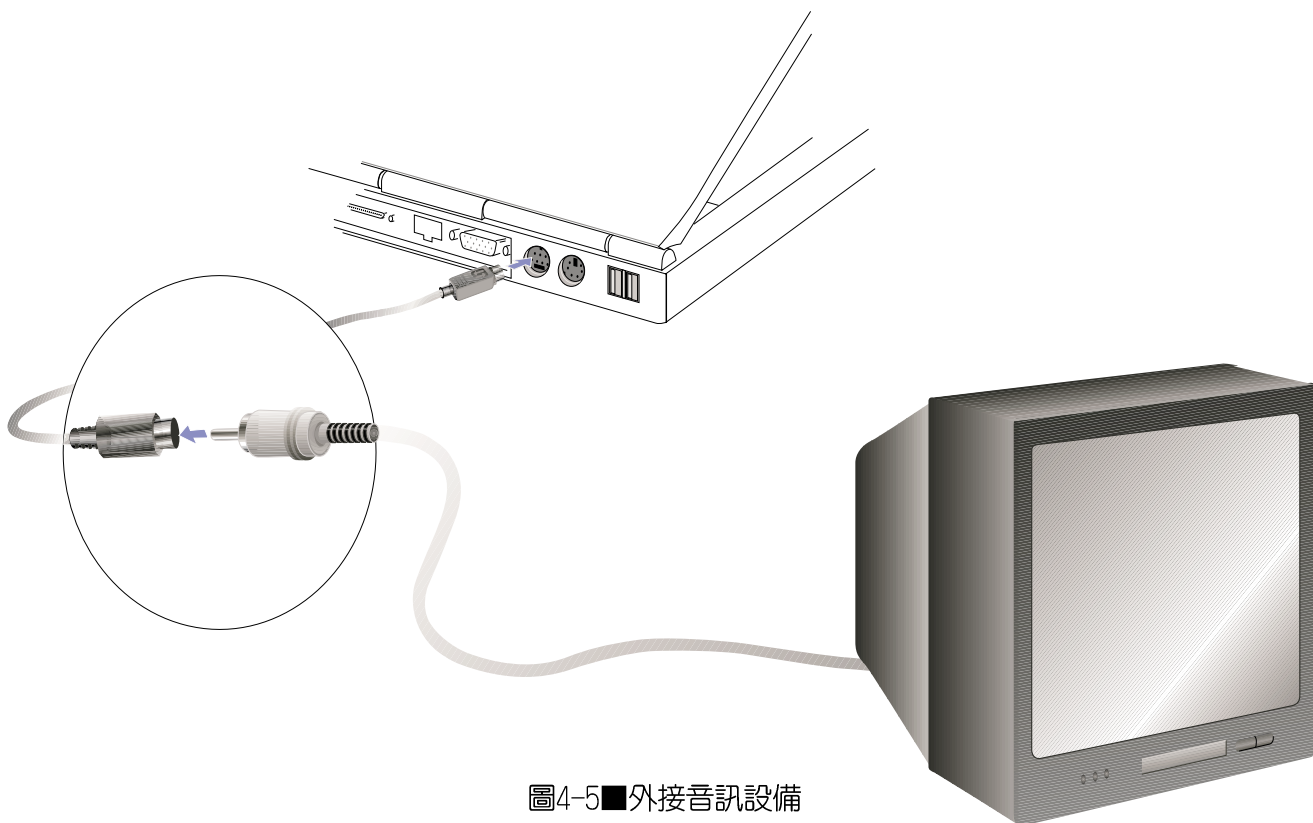


圖4-5 ■ 外接音訊設備



4-7 USB連接線檔案傳輸

USB (Universal Serial Bus ; 通用串列匯流排介面) 是電腦及通訊業界領導廠商所共同發展的周邊匯流排介面，以解決電腦系統新增加一個周邊即須修改系統設定的不便，讓電腦周邊的安裝更為簡易。

本產品內建一個USB埠插槽，可連接具備USB接頭的周邊裝置（譬如顯示器、滑鼠等）。安裝USB規格的周邊裝置不需要重新開機或是設定，只要插入USB埠中，電腦即自動設定完成。一台電腦同時可以支援連接127個USB裝置，USB的顯示器或是USB的鍵盤上也可以附加USB埠，提供其他USB周邊裝置的連接，主機仍可管理安裝在顯示器或是鍵盤上的USB周邊。

Windows 98 作業系統支援USB周邊裝置，但是，新的周邊元件可能需要升級軟體驅動程式，此部份請與您購買的該周邊元件經銷商連絡。

應用軟體的體積越來越大，製作出來的文件檔、簡報檔、動畫檔案動輒超過2MB，即使經過壓縮軟體壓縮檔案也幾乎無法透過磁碟片傳遞。以下告訴您一個簡便好用的工具，可以輕鬆解決您筆記型電腦上大型檔案的資料傳輸工作。



欲使用USB 纜線傳輸檔案，您可以到各大電腦經銷門市購買USB纜線。產品包含一條纜線及一張驅動程式及工具軟體磁片，本文以ASUS USB data Transfer Cable為例。

圖4-6 ■USB纜線連接



使用USB纜線做檔案傳輸

筆記型電腦與桌上型電腦或是另一台筆記型電腦之間，大筆資料檔案傳輸方式主要有以下幾種：1. 透過內建網路模組，或是使用PCMCIA網路卡經由網路傳輸；2. 透過紅外線資料傳輸埠傳輸；3. 使用LL5纜線，透過印表機埠傳輸；4. 使用USB纜線，透過USB埠傳輸。

以上四者方法各有其優劣，使用者可以從價格、速度、方便性三者來適合自己的方式。以下為您介紹透過USB纜線做檔案傳輸的使用方法。

硬體驅動程式安裝

步驟一：打開筆記型電腦及桌上型電腦電源。

步驟二：將USB纜線插頭一端插入筆記型電腦USB埠，另一端插入桌上型電腦USB埠。注意，USB埠具備方向性，插反則無法插入，請勿用力插入以避免USB埠損壞。（連接方式如圖4-6）

步驟三：當USB纜線一插入筆記型電腦USB埠時，“新增硬體精靈”隨即出現（如圖1），請按下“下一步”。

步驟四：出現如圖2畫面，請點選“搜尋裝置的最適用的驅動程式-建議使用”項目，然後點選“下一步”。

步驟五：出現如圖3畫面，請將隨USB纜線所附的磁片放入軟碟機中，並點選“軟碟機”項目，然後點選“下一步”。

步驟六：出現如圖4畫面，請點選“下一步”。

步驟七：出現如圖5畫面，請點選“完成”。

步驟八：重複以上步驟，將另一台欲連線的電腦安裝好USB纜線驅動程式，這樣一來即完成硬體驅動程式的安裝。



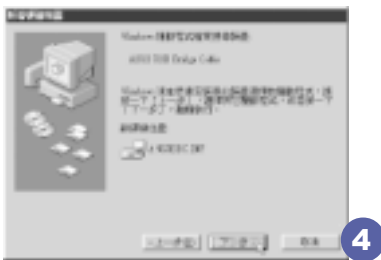
1



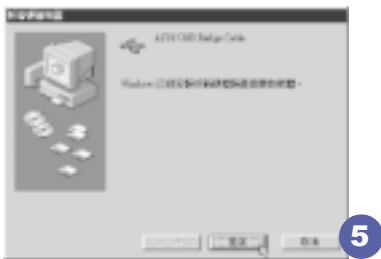
2



3



4



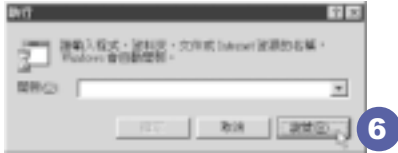
5



4-7◇USB連接線 檔案傳輸

軟體安裝

只有第一次插入USB纜線時需要安裝驅動程式，以後就不需要再重複以上步驟，直接將USB纜線插頭插入即可。安裝好USB纜線的驅動程式之後，兩台連線的電腦都必須安裝一個小小的應用軟體，就可以在兩台電腦間進行複製、貼上、或是刪除檔案的工作了。



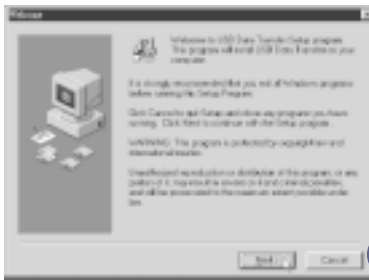
步驟一：點選Windows桌面上的“開始”→“執行”。



步驟二：出現圖6畫面，然後點選“瀏覽”。



步驟三：出現圖7畫面，請將隨USB纜線所附的磁片放入軟碟機中，並點選3.5磁片的Setup程式，然後點選“開啓舊檔”。



步驟四：出現圖8畫面，請點選“確定”。

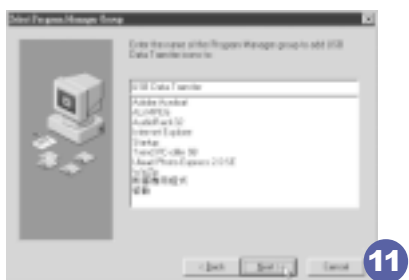
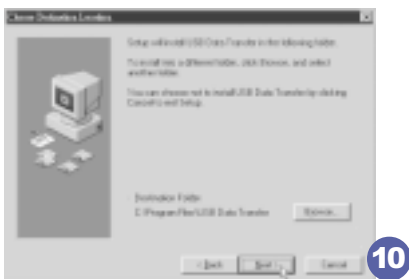
步驟五：出現圖9畫面，請點選“Next”。

步驟六：出現圖10畫面，請點選“Next”。

步驟七：出現圖11畫面，請點選“Next”。

步驟八：出現圖12畫面，請點選“Next”，安裝程式開始執行安裝動作。

步驟九：出現圖13畫面，請點選“Finish”，即完成USB資料傳輸軟體的安裝。





同樣地，兩台電腦都必須安裝這個應用軟體，並且只要安裝一次就可以了，以後就可以直接將USB纜線插入電腦，打開應用軟體就可以使用了。

使用方法

將USB纜線連接好之後，確定正確完成以上〔硬體驅動程式安裝〕、〔軟體安裝〕等步驟之後，就可以開始傳輸檔案。

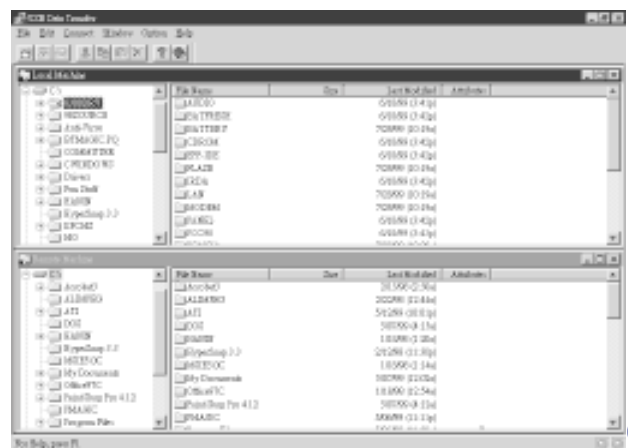
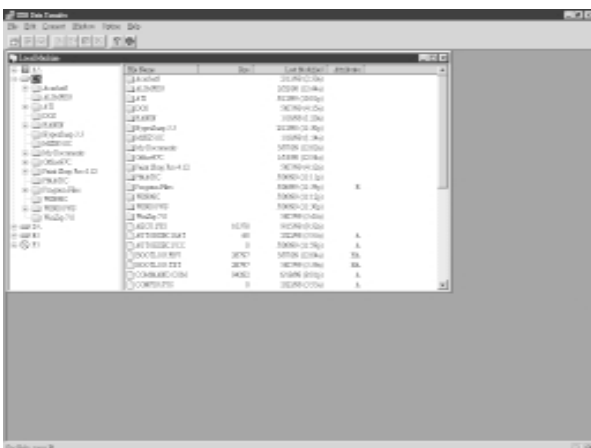
步驟一：在筆記型電腦上，點選Windows桌面上的“開始” → “程式集” → “USB Data Transfer” 的 “USB Data Transfer” 程式。

步驟二：出現圖 1 4 畫面，您可以看到右下角有兩個燈，左邊代表目前使用的這台筆記型電腦，右邊是另一台電腦，綠燈代表連線OK，紅燈代表未連線。圖1 4代表主機端連線OK，畫面顯示的是主機端的檔案結構。

步驟三：同樣地，在桌上型電腦上，點選Windows桌面上的“開始” → “程式集” → “USB Data Transfer” →的 “USB Data Transfer” 程式。

步驟四：兩邊的電腦將會出現如圖 1 5 畫面，上方各自代表各台電腦的檔案系統，右下角的兩個燈同時變綠，即代表連線OK。


接下來，您就可以利用“USB Data Transfer” 程式上的各項拷貝、複製、刪除檔案的功能，互相傳輸兩台電腦間的檔案，是不是很简单呢！





4-8◇ 防盜鎖

4-8 防盜鎖

本產品左側具備一個  防盜鎖槽，您可以自行選購防盜鎖將筆記型電腦鎖在固定之地點，防止他人竊取。

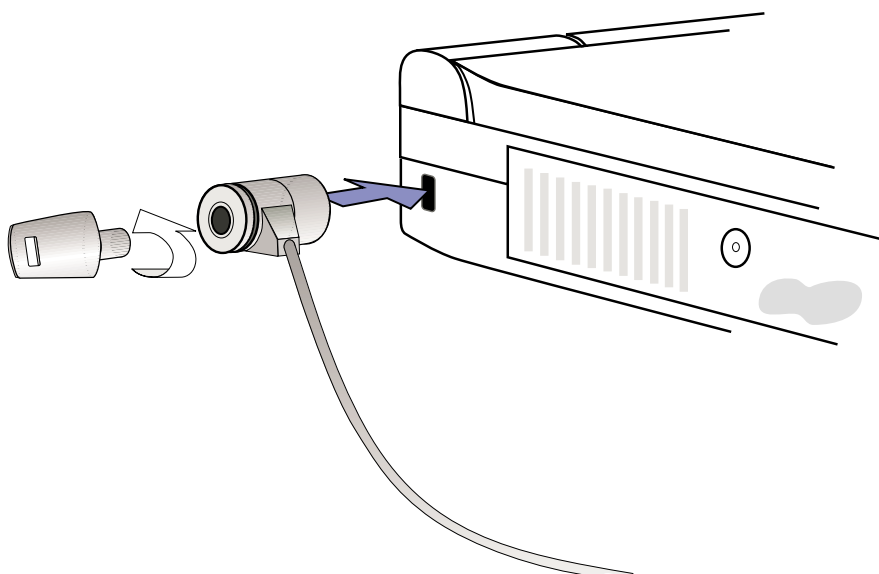


圖4-7■外接防盜鎖

4-9 擴充記憶體

在某些應用軟體使用情況下，您可能需要增加額外的記憶體以協助工作，尤其是日益龐大的Windows應用軟體。本產品主機板上內建64MB的 64位元高速同步動態記憶體（SDRAM），並提供一個144 pin SO-DIMM插槽作為記憶體升級空間。每一個插槽可使用16MB、32MB或64MB或128MB的記憶體，記憶體最大可升級到192MB（64MB+128MB），您可安裝一條single-bank的SO-DIMM模組，請向原購買廠商詢問有關記憶體升級問題。



第五章：電源系統

5-1 變壓器

5-2 電池系統

5-3 能源管理模式

5-4 保持良好的省電習慣

5-5 APM介面

5-6 ACPI介面



5-1 變壓器



變壓器內部含有高壓元件，為避免您的身體受到傷害，請勿任意拆解變壓器，亦不可拆開自行修理。

5-1 變壓器

筆記型電腦的電源系統是由兩組元件所構成，這兩組元件分別是變壓器和電池系統。

首先，讓我們來看看變壓器。變壓器最主要的功能是把來自於牆壁上插座內的交流電源（AC）轉換成筆記型電腦所需要的特定電壓直流電源（DC）。在本使用手冊第二章裡，已經為您介紹過如何將變壓器與筆記型電腦互相連接，將變壓器的插頭插入交流電源插座內，待電源指示燈亮起即表示通電。假如變壓器無法正確地運作，請立即洽詢華碩的授權經銷商。

假如您正使用變壓器供電，您可以在Windows 98系統的工作列右下角看到如圖5-1之插頭圖示。假如您使用的是電池供電，您在Windows 98系統的工作列右下角將會看到如圖5-2之電池圖示。

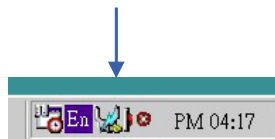


圖5-1

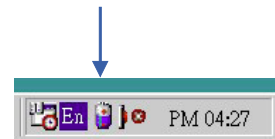


圖5-2

5-2 電池系統



電池內部有少許有害物質，請勿任意丟棄，請將損毀或是不再使用的電池，依據廢棄物管理辦法妥善回收處理。

本產品內建一組可抽換式鋰離子（Li-Ion）電池，一組完全充飽的電池大概有三個半小時左右的使用時間。倘若想延長電池的使用時間，可開啓BIOS內能源管理功能，您也可以另外選購第二顆充電電池，作為長時間使用之備用電池。

電池的狀態

透過電池系統所執行的智慧型電池標準，電腦可以自動地偵測並精確地顯示出電池的充電狀態，包括在需要重新充電之前，電池內的殘餘電量和可用時間。

在Windows 98作業系統下，找到工具列右下角的小圖示（參考圖5-1、圖5-2），點選插頭（或是電池）圖示，即出現如圖5-3之[電源計量器]的視窗畫面，由此可得知電池中殘餘的電量。

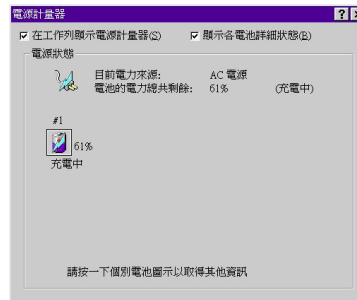


圖5-3 電源計量器視窗



電池的壽命及充電次數是有限的，當您發現電池充電完成之後，使用時間急遽減少時，很可能是您的電池壽命將盡，應該更換一顆新的電池。

充電

在首次使用充電電池之前，記得先檢查作業系統下電池中殘餘的電量，並確定電池是否完全充飽。在電源關閉時，把一個電池完全充飽大約需要花三個小時，在開機狀態下連接變壓器充電，電池自動充電的時間大約需要五小時。

當您正使用變壓器供電，而筆記型電腦上執行工作的同時，被插入的電池也正在不斷地做著自動充電的動作，此時筆記型電腦前方的電池充電指示燈將會保持亮燈狀態。當電池完全充飽時，指示燈即熄滅。當充電指示燈一閃一閃的閃爍表示電池電力不足，請立即將工作中的檔案儲存起來，或是馬上連接變壓器供電，避免因斷電而造成檔案流失損毀。

本產品標準配備之鋰電池並沒有一般鎳氫電池的“電池記憶效應”缺點，請您放心使用。

電池的電力

一般的電池系統能夠提供三個半小時左右的電力給筆記型電腦使用。充電電池的使用時間長短會因為是否啟動能源管理功能，使用者本身操作習慣，以及中央處理器型號、主記憶體大小和液晶顯示器類型而有所不同。為了節省電池電力，建議您儘量啟動能源管理功能，並連接變壓器使用。



5-2◇ 電池系統

低電量警示

在Windows 98作業系統下系統會自動開啓電池低電量警告訊號聲，可在BIOS中更改此項設定，請參考第六章說明。當警告聲響起的時候表示電力僅剩下不到10%，並會自動進入Save to Disk模式，建議您儘快將檔案儲存起來，並連接上變壓器對電池充電。



絕對不要在未接變壓器及電源開啓時抽出電池，否則，將造成系統損壞、資料流失。

然而，要讓這項警告功能在DOS作業系統中產生作用，必須啓動POWER.EXE程式。而在Windows 3.1作業環境中，則必須開啓W31-APM功能。如果您所使用的作業系統是DOS或Windows 3.1，在CONFIG.SYS裡，必須先經由DEVICE=載入POWER.EXE，才能夠顯示電池充電狀態。在Windows 98環境中執行作業時，並無必要設定POWER.EXE。倘若您需要更詳盡的資料，請參閱DOS和Windows 3.1使用手冊。

電池的保存

在一般環境下電池自己會慢慢的放電，電量會緩慢的減少，且電池的充放電次數是有限的，當您發現電池怎麼充也充不飽滿的時候，很可能是您的電池壽命將盡，此時應該更換一顆新的電池。

電池最佳保存環境為10~30℃的乾燥環境，溫度較低，活性將降低。溫度較高，將加速電池放電的速度，減少電池使用壽命。避免將電池放在浴室等潮溼環境，容易導致放電速度增加的效應。溫度過低會破壞電池內部化學材料，電池溫度過高則可能會有爆炸的危險。

筆記型電腦主機保固期為一年，唯電池等損耗性零件僅提供半年期間之保固。



5-3 能源管理模式

如果您需要更長的電池使用時間，可以透過BIOS設定程式裡的POWER能源選單，來控制筆記型電腦內建的自動式或可調整式省電功能。有關於基本輸入輸出系統（BIOS）設定程式的更詳細描述，請參閱本使用手冊第六章之介紹。

電腦是由許多電子元件所組成，所有的電子元件都必須消耗電力才能運轉，然而，總會有些元件比其他元件更加耗電。為了節約能源，電腦系統的內建式能源管理功能被設計成能使這些電子元件儘可能處於低電源消耗狀態。這種低電源消耗模式被稱為「待機模式（Standby）」和「暫停模式（Suspend）」，待機模式也就是一般所稱的「系統睡眠模式（System Sleep）」。不管是進入哪一種能源管理模式，電源LED都會開始閃爍（待機模式例外）。

BIOS設定程式裡的POWER能源選單總共有四種選擇：

- ※Disable (取消能源管理功能)
- ※Customized (客戶自定模式)
- ※Maximum Power Saving (最大省電模式)
- ※Maximum Performance (最高效能)

全動力模式

當能源管理功能被取消時，電腦將以全動力模式運轉。當電腦處於全動力模式運轉時，系統電源指示燈會持續地點亮著。如果您對於電力的消耗與系統性能同感重要，我們建議您採用最高效能“Maximum Performance”模式，而不是將能源管理功能完全關閉。

待機模式

待機模式（Standby Mode）除了停止中央處理器的運算速度之外，第二階快取記憶體電源關閉，還會讓一些週邊設備處於最低的活躍狀態。這些週邊裝置包括硬式磁碟機，液晶顯示幕背後的光源等。

當電腦系統在持續閒置一段特定的時間之後，便自動切換進入待機模式。使用者只要按下任何鍵就可以使系統恢復運作。



5-3◇ 能源管理模式

暫停模式

在暫停模式 (Suspend Mode) 狀態下，中央處理器的運作時脈會停止，主機板上大多數的元件將進入電源關閉狀態，暫停模式是筆記型電腦耗電最低的模式。暫停模式有兩種選擇：儲存到記憶體〔Save To RAM (STR)〕及儲存到硬碟〔Saved To Disk (STD)〕。進入Save To RAM的暫停模式下，系統會將目前的狀態存入記憶體中，並保持最低耗電工作。在持續一段特定的時間（根據BIOS的設定）不動作之後，電腦系統將自動切換進入暫停模式，此時按下任意鍵，您仍舊可以回到原先正在執行中的應用程式再繼續運算。

進入Save To Disk的暫停模式下，系統會將目前的狀態存入硬碟中，並關閉電源，您只要按下電源開關，系統就會回復到您先前的工作狀態。

客戶自定模式

當您選擇Customized（客戶自定模式）之選項，您可以自己設定依序進入下一個省電層次之前系統停止運算的時間，包括硬式磁碟和監視器的關閉電源時限設定都可以在BIOS中完成，下面這個實例將為您說明此項功能。如果硬碟關閉時限（Hard Disk Timeout）設定為兩分鐘，待機時限（Standby Timeout）設定成八分鐘，自動暫停時限（Auto Suspend Timeout）設成十分鐘，會產生下列情況：

1. 在系統兩分鐘不活動之後，硬碟停止運轉
2. 再過六分鐘之後（共八分鐘不活動），系統進入待機模式
3. 再過兩分鐘之後（共十分鐘不活動），系統則進入暫停模式（儲存至硬碟或是儲存至記憶體）





5-4 保持良好的省電習慣

透過電池供電執行作業時，若是能夠維持良好的省電習慣，一方面不但可以降低能源的消耗，另一方面又能延長電池的使用壽命。因此，即使您已經把筆記型電腦內建式省電功能切換到開啓狀態，然而培養下列各項節約能源管理習慣亦是很重要的，請務必謹記在心。

儘可能利用變壓器

保存電池電力最顯然的做法就是：每逢有可供利用的交流電源時，就避免使用充電電池。由於變壓器的體積小，重量輕，隨身攜帶非常方便，所以儘可能時常利用變壓器，如此一來，每當您真正需要用到電池時，手邊隨時都會有一個充飽的電池。

如何進入暫停狀態

暫停熱鍵  +  是筆記型電腦中最有用的，如需暫時離開，只要按下這個按鍵，即可使電腦系統進入最省電模式。當您返回時，按下任何按鍵，就能使系統回復到原先正在執行作業的位置。

螢幕亮度

液晶顯示螢幕越亮，所消耗的電力越多。因此，為了要有更長的電池使用時間，請避免將螢幕亮度設定得比必要的還要高。

軟式磁碟與光碟機

軟式磁碟與光碟機這兩項週邊設備均會消耗相當可觀的電池電力。因此，當您的電腦正由電池供電執行作業時，儘可能少使用到軟式磁碟或光碟機。

一連串的暫停項目

有兩種方式能讓系統暫時中止作業：

* 自動暫停：透過BIOS設定中的POWER能源選單中自動暫停這一項功能，使用者可自行設定要系統自動進入暫停狀態之前的一段閒置時限。

* 手動暫停：按下  +  暫停熱鍵。

如果電腦系統經由上述兩個選項而暫時中止作業，實際上也就進入系統所能支援的最省電的暫停模式。



5-4◇保持良好的省電習慣

當系統暫停作業時，會發生下列各項事件：

- * 螢幕電源被關閉
- * CPU電源被關閉
- * 所有的可管理周邊裝置都被關閉

如果系統未接變壓器且長期處於STR暫停狀態，久到足夠消耗掉所有的電池電力，此時系統會將目前的工作狀態儲存到硬碟當中 (STD) 並關閉電池電力，僅餘系統內部電池供電，約可維持50分鐘。直到電池重新被充電或筆記型電腦被連接上A C 電力，系統才能夠恢復作業。

如何重新開始作業

當系統未接變壓器時，系統處於暫停狀態的時間，完全取決於電池內剩餘的電量。由於充電電池有這種限制，在系統暫時中止作業之前，請務必先把資料存檔。

按下任何鍵即可使已進入暫停模式的系統重新開始運作。重新開始這一項功能會使系統運作回復到暫停之前正在執行中的應用程式。然而，這並不意味著所有處於暫停狀態的裝置都會被重新啟動。

當系統重新開始運作的時候，會發生下列各項事件：

- * DRAM refresh記憶體會把系統回復到暫停之前正在執行中的應用程式
- * 開啓影像功能
- * 開啓COM埠
- * 接下來，每個系統需要使用到的裝置都會被啓動。



5-5 APM介面



本產品出貨內定值
為開啓APM功能。

除了BIOS系統組態公用程式內建的省電特性之外，您的筆記型電腦同時也支援Intel-Microsoft公司所推動的進階能源管理功能APM1.2 (Advanced Power Management，簡稱為APM)。APM是一種可增進筆記型電腦的內建式能源管理特性的共同介面。它能夠正確地偵測出系統閒置狀態，並將中央處理器置於較低動力狀態，而不會影響到性能。

一旦將APM正確地配置妥當，而且也在安裝程式中開啓能源管理功能，APM將依照下列方式運作：

- * 接管原先由系統BIOS控制的能源管理
- * 持續監控所有的系統活動，以便正確地偵查出在DOS，Windows作業環境之下真實的系統閒置狀態
- * 負責作業系統的休止情況和能源需求
- * 負責應用程式的休止情況和能源需求
- * 允許應用程式，DOS和BIOS共享能源管理特徵，進而讓能源的使用更有效率
- * 決定何時應該啓動省電功能
- * 不會讓使用者察覺得到（秘密地執行能源管理功能）

在開啓進階能源管理功能的狀況下，當您執行每一個應用程式時，任何系統或是應用軟體休止狀態都會被APM發現。如果APM查出作業系統或應用程式正在等待資料輸入（或者處於某種閒置狀況），它會降低中央處理器的運算速度。一旦作業系統或應用程式需要快速處理，這時APM就會把中央處理器的運算速度調高。

APM主要是透過軟體來執行能源管理的工作，因此，要讓它自動地運作，必須先把您的系統軟體配置設定妥當，然後才能載入APM。MS-DOS 6.0版或之後的版本以及Microsoft Windows 3.1版之後的版本均可支援APM。DOS版本的APM已被放置於DOS磁片中，檔名為POWER.EXE。一旦DOS安裝完畢，在DOS子目錄下就可以找得到POWER.EXE這個應用程式。

要安裝DOS版本的APM，需在CONFIG.SYS檔中加入下列指令：



5-6 ◊ ACPI 介面

DEVICE=C:\DOS\POWER.EXE

註：POWER.EXE不需要在Windows 95/98作業系統之下載入。

在Windows操作環境中執行作業時，請注意系統控制面板裡的一個APM圖示。當您雙擊這個圖示時，會出現一個對話方塊。這個對話方塊允許您在標準能源管理，進階能源管理，或關閉能源管理三個模式之間作選擇。對話方塊中有一個電池充電狀態計量器，標示著目前的電池能量。另外也有關於目前的電池充電狀態的訊息。還有一個Help按鈕，是有關於如何使用能源管理的說明。

如果在BIOS SETUP程式中取消能源管理功能，APM功能也將一併被取消。一旦您將APM介面功能開啓，APM可能會使一些在BIOS Setup程式中所做的設定無效。若需有關於APM介面較完整的說明，請查閱DOS或Windows使用手冊。

5-6 ACPI 介面

ACPI (Advanced Configuration and Power Interface) 是一種新的能源管理模式，它將能源管理的功能整合到作業系統中，並能進一步管理相關周邊設備。ACPI是由Intel、Microsoft、Toshiba所共同制定的，提供作業系統和硬體之間一個共通的能源管理介面，目前支援的作業系統有Windows98及Windows NT5.0，它可以透過作業系統直接控管整台電腦的軟體與各項符合且支援ACPI規格的硬體設備，可控管之硬體遠較APM廣泛，也提供一個更方便的使用者視窗介面，因此而可以達到最佳的能源管理效能。



第六章：BIOS設定

- | | |
|------------------|------------------|
| 6-1 BIOS介紹 | 6-7 Security保全選單 |
| 6-2 如何進入BIOS設定程式 | 6-8 Power能源管理選單 |
| 6-3 主畫面功能介紹 | 6-9 Boot啓動選單 |
| 6-4 操作功能鍵說明 | 6-10 Exit離開選單 |
| 6-5 Main主選單 | 6-11 更新BIOS程式 |
| 6-6 Advanced進階選單 | |



6-1 基本輸出入系統介紹



注意：BIOS的設定值直接影響到筆記型電腦的性能，其影響非常大，因此，請先熟讀本章節的所有說明，再依據您的使用習慣做相關設定。

6-1 基本輸出入系統介紹

BIOS (Basic Input and Output System : 基本輸出入系統) 是每一部電腦用來記憶周邊硬體相關設定，讓電腦正確管理系統運作的程式。BIOS 提供一種選單式介面供使用者自行修改設定，經由BIOS設定，您可以改變系統設定值以及調整筆記型電腦內部元件、變更系統效能、設定電源管理模式等等。

BIOS程式儲存在唯讀記憶體內，並且可以透過特殊的BIOS更新工具程式修改，以升級至最新版本。BIOS更新工具程式在隨機附上的驅動程式及工具軟體光碟裡可以找到，有關它的使用方式請參考6-11說明。

當您打開電源時，系統會叫出儲存在隨機存取記憶體中BIOS的設定，進行開機測試。

經由BIOS設定選單，您可以對本台電腦做以下設定：

- ※ 日期、時間以及時脈設定
- ※ 硬碟參數及周邊元件設定
- ※ 系統開機程序
- ※ 密碼設定
- ※ 能源管理特性

BIOS系統內包含一組基本的內定值，基本上您不需要再做任何修改。



6-2 如何進入BIOS設定程式

BIOS設定是選單式工具軟體架構，透過簡單易用的選單設計，進入一層一層的選項設定畫面，BIOS設定程式並提供一組熱鍵讓您回到上一層畫面或是回到主選單。

當您打開電源，系統即進入開機自動測試（POST）程序，並在螢幕畫面底部顯示「Press [F2] to enter SETUP」等字樣，您若有需要進入BIOS設定程式，請在看到此一畫面時按下[F2]鍵。若您不須更改BIOS，開機自動測試系統即讀取BIOS中原設定值自動完成測試，當BIOS設定與目前輸出入設備不符，螢幕上會顯示警告文字，並請您按下[F2]鍵進入BIOS設定程式。

6-3 主畫面功能介紹

進入BIOS設定的第一個畫面如圖6-1。第二排文字為下拉式選單，使用方向鍵移動選項，可切換至另一個選單畫面。

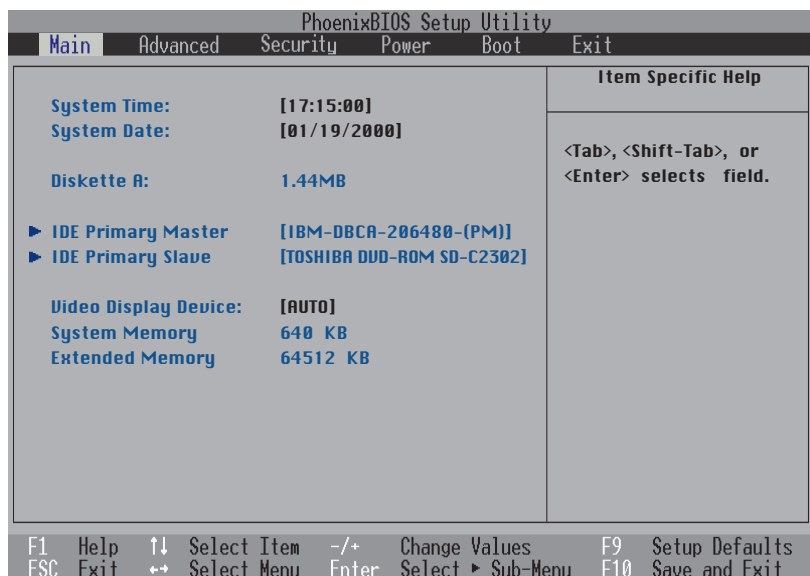


圖 6-1 BIOS設定主畫面



6-3 操作功能件說明

各選單功能說明如下：

Main	基本設定
Advanced	進階功能設定
Security	密碼設定
Power	電源管理模式設定
Boot	開機磁碟設定
Exit	離開BIOS設定程式

6-4 操作功能鍵說明

在BIOS設定畫面下方有兩排功能設定鍵，用以瀏覽選單選擇設定值，其功用如下：

功能鍵	替代鍵	功能
F1	Alt+H	顯示一般求助視窗
Esc	Alt+X	跳離目前選單到上一層選單，在主選單中直接跳到Exit選項
←或→		向左或向右移動高亮度
Enter		選擇或是進入次選單
↑或↓		向上或下移動選項
Tab		移動到下一個設定值
Shift+Tab		與Tab反方向移動
-	F5	將選項順序移後
+	F6,空白鍵	將選項設定移前
Home	PgUp	將高亮度選項移到本頁最上一個選項
End	PgDn	將高亮度選項移到本頁最下一個選項
F9		將目前選項參數設定為內定值
F10		存檔並離開BIOS設定程式

表■6-1 操作功能鍵說明



次選單



BIOS的設定值直接影響到筆記型電腦的性能，設定錯誤的數值將造成筆記型電腦不能開機，請使用BIOS內定值來恢復系統正常運作。

選項左邊若有一個三角型符號代表它有次選單，次選單包含該選項的進一步參數設定，將高亮度選項移到該處按下Enter鍵即可進入次選單，要離開次選單回到上一個選單按ESC，次選單的操作方式與主選單相同。

在選單的右側有關於高亮度選項所到處的選項功能說明，請試著操作各功能鍵更改設定以熟悉整個BIOS設定程式，若不小心更改了某項設定也沒關係，您可以在離開BIOS設定程式時選擇不存檔離開，剛剛做的所有設定都不會儲存在BIOS裡，下次開機仍會使用先前的設定，或是您也可以叫出BIOS內定值（F9），即可恢復到剛買電腦時的設定。

一般求助畫面

除了選項旁邊的功能說明之外，按下F1鍵（或是Alt+H）亦可叫出一般求助畫面，該內容簡介選單下方熱鍵的功能。您可以使用上下鍵將一般求助畫面之內容向下捲動，可以看到更多的訊息。



6-5 Main 主選單

6-5 Main 主選單

BIOS設定程式的主選單內容如下：請參考圖6-2

System Time

設定您的系統時間（通常是目前的時間），順序是時、分、秒。使用〔Tab〕或〔Tab〕+〔Shift〕鍵切換時、分、秒的設定，再直接輸入數字更改設定。

System Date

設定您的系統日期（通常是目前的日期），順序是月、日、年。使用〔Tab〕或〔Tab〕+〔Shift〕鍵切換月、日、年的設定，再直接輸入數字更改設定。

Diskette A

顯示目前電腦安裝的軟碟機規格，此項目不能修改。

以下兩個項目前方有三角形記號代表有次選單可供設定：

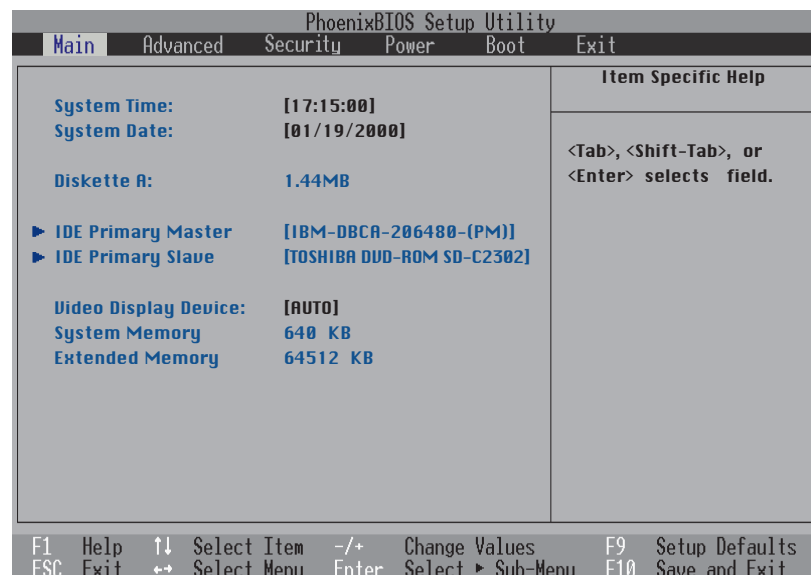


圖 6-2 Main主選單



注意：在設定IDE硬碟機參數前，請先確認您已擁有該硬碟機的詳細參數設定值，錯誤的設定值將會導致系統認不得該硬碟機，導致無法利用硬碟開機。您可以選擇〔Auto〕項目，系統會自動偵測該硬碟機參數。

IDE Primary Master 次選單

這個部份用來調整安裝在電腦裡的第一台IDE磁碟機設定，在選項的左方有一個三角形的記號表示它有次選單，直接按下〔Enter〕即可進入次選單做進一步的設定，出現如圖6-3選單。

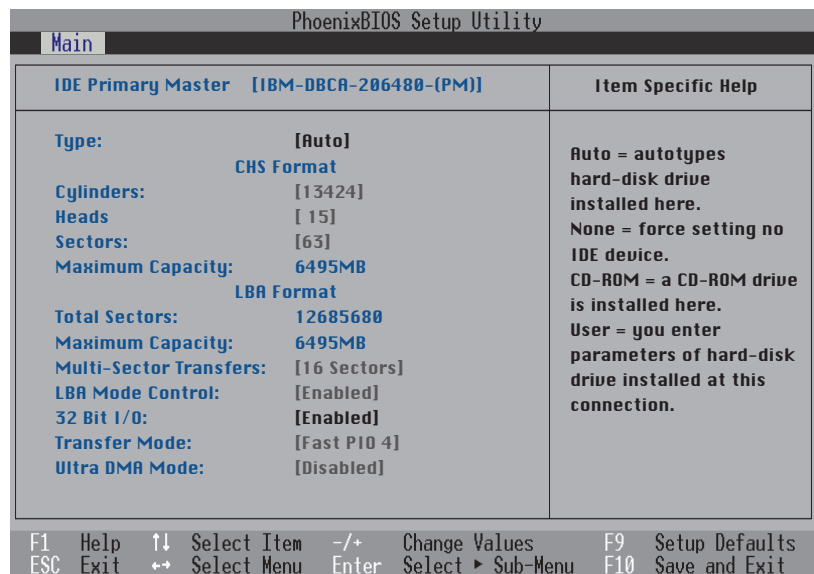


圖 6-3 IDE Primary Master 次選單

TYPE

這個部份是設定安裝在電腦內的第一台磁碟機的實際組態，通常是硬碟機，包含Auto、User、CD-ROM、None等四種選擇，按下+或-切換選擇不同項目。若選擇〔Auto〕項目，系統會自動偵測出內建的標準IDE硬碟機，並將其參數值顯示在接下來的幾個項目裡，系統內定值為〔Auto〕。

若要手動輸入參數，請選擇User項目，將高亮度選項移到參數位置手動輸入數值。

若為光碟機，請選擇〔CD-ROM〕項目，若移開或不安裝IDE元件則請選擇〔None〕。

CHS Format

Cylinders

當您在Type項目輸入User時，您才能修改Cylinders、Heads、Sectors等項目。Cylinder是指硬碟機的磁柱數，請參考您的硬碟機廠商提供的參數表輸入正確的數值。



6-5◇ Main 主選單

Heads

Head是指硬碟機的讀寫磁頭數，請參考您的硬碟機廠商提供的參數表輸入正確的數值。

Sectors

Sector是指硬碟機每一磁軌的磁扇數目，請參考您的硬碟機廠商提供的參數表輸入正確的數值。

Maximum Capacity

這個部份顯示BIOS經由輸入的硬碟機參數值計算出來的磁碟機最大容量，不能修改。

LBA Format

Total Sectors

這個部份顯示Sector總數。

Maximum Capacity

這個部份顯示磁碟機最大容量，不能修改。

Multi-Sector Transfers

這一個項目是以硬碟機支援的最大值，自動設定每一個區塊的磁扇數目，您也可以手動更改此設定值，此項目必須在Type項目輸入User時才能修改。必須注意的是，當這個項目自動設定完成，這個值未必是該硬碟機最快的設定，請參考硬碟機廠商提供的資料做最佳設定。

以下是Multi-Sector Transfers的選項：

- 2 Sectors
- 4 Sectors
- 8 Sectors
- 16 Sectors (內定值)
- Disabled

LBA Mode Control

LBA (Logical Block Access) 定址模式是使用28位元定址方式，當硬碟機容量超過528MB時，需要使用LBA定址模式，此項目必須在Type項目輸入User時才能修改。

以下是LBA Mode Control的選項：

- Enabled：開啓LBA功能 (內定值)
- Disable：關閉LBA功能

32 Bit I/O

當這個功能開啓時，它可以加速中央處理器與IDE控制器之間的傳輸速度。

以下是32 Bit I/O的選項：

- Enabled：開啓32 Bit I/O功能 (內定值)
- Disable：關閉32 Bit I/O功能



Transfer Mode

開啓PIO模式功能時，它可以加速系統與IDE控制器之間的傳輸速度。

以下是Transfer Mode的選項：

- Fast PIO 4 (內定值)
- Fast PIO 3
- Fast PIO 2
- Fast PIO 1
- Standard
- FPIO 4 / DMA 2
- FPIO 3 / DMA 1

Ultra DMA Mode

以下是Ultra DMA Mode的選項：

- Mode 2
- Mode 1
- Mode 0
- Disable (內定值)

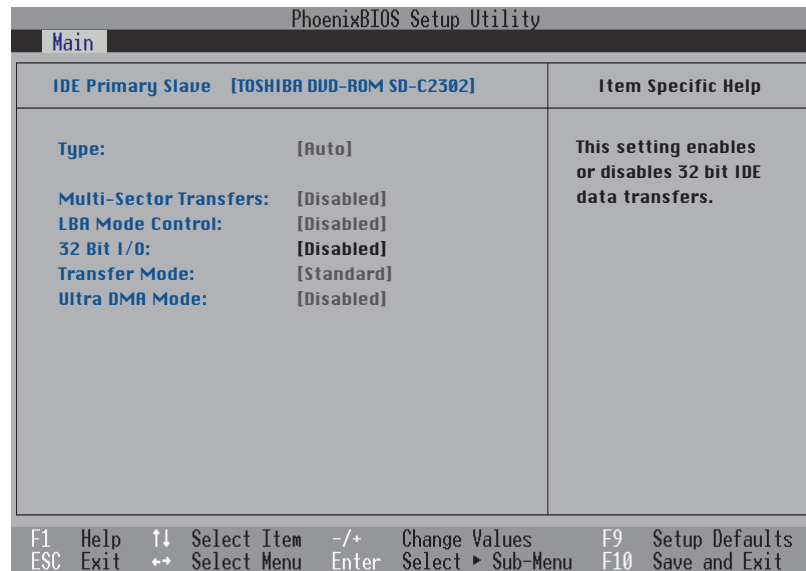
IDE Primary Slave 次選單

這個部份是用來調整安裝在電腦裡的第二台IDE的設定，通常是光碟機或是第二台硬碟機。在選項的左方有一個三角形的記號表示它有次選單，直接按下〔Enter〕即可進入次選單做進一步的設定（請參考圖6-4 IDE Primary Slave 次選單）。

與Primary Master的設定同樣具備Auto、User、CD-ROM、None等四種選擇，按下+或-切換選擇不同項目。這個部份的設定與IDE Primary Master次選單相同，請參考Primary Master的說明。



6-5◇ Main 主選單



圖■6-4 IDE Primary Slave 次選單

回到主選單，在IDE Primary Slave次選單下面，主選單還有三個設定項目如下：

Video Display Device

這個部份是用來設定外接視訊顯示設備，譬如外接液晶顯示器或是CRT監視器。

以下是Video Display Device的選項：

- LCD&CRT
- CRT
- LCD

System Memory

顯示系統記憶體容量，不能修改。

Extended Memory

顯示系統擴充記憶體容量，不能修改。



6-6 Advanced 進階選單

主畫面的第二個項目是進階選單（Advanced），請參考圖 6-5。

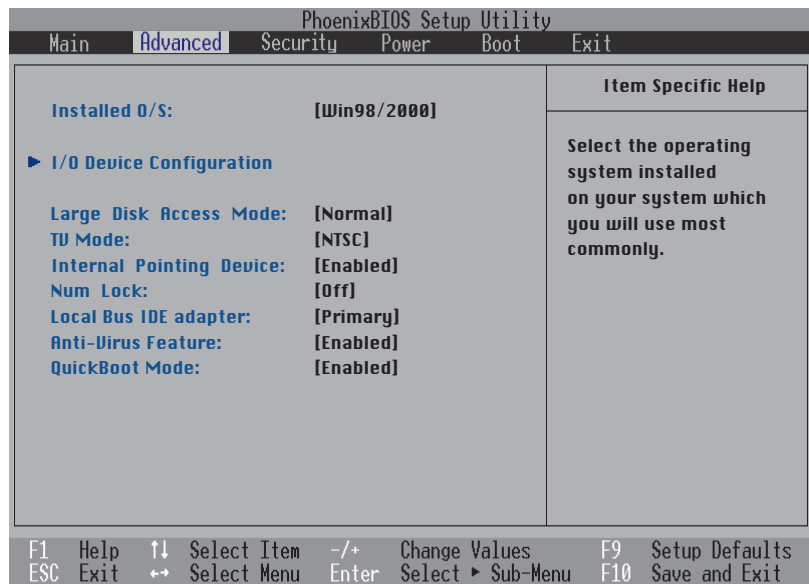


圖 6-5 Advanced 選單

Installed O/S

在此選出您所安裝的作業系統。

以下是 Installed O/S 的選項：

- Win98/2000（內定值）
- Win95
- Other

I/O Device Configuration 次選單

這個部份用來設定筆記型電腦周邊設備，在選項的左方有一個三角形的記號表示它有次選單，將高亮度選項移到該處，直接按下（Enter）即可進入次選單做進一步的設定，圖 6-6 為 I/O Device Configuration 選單。



6-6 6-6 進階選單

PhoenixBIOS Setup Utility	
Advanced	
I/O Device Configuration	Item Specific Help
Serial port A: [User] Base I/O address: [3F8 IRQ4]	Configure serial port A using options: Auto [OS configuration] User [USER configuration] Disabled [NO configuration]
IR Port [User] Base I/O address: [2F8 IRQ3]	
Mode: [FIR]	
DMA channel: [DMA 3]	
Parallel Port: [User] Mode: [Bi-directional]	
Base I/O address: [378/IRQ7]	
F1 Help ↑↓ Select Item -/+ Change Values F9 Setup Defaults ESC Exit ↔ Select Menu Enter Select ▸ Sub-Menu F10 Save and Exit	

圖 6-6 I/O Device Configuration 次選單

以下是 I/O Device Configuration 的相關設定：

Serial Port A

這個部份是設定筆記型電腦的序列埠 (COM)，總共有以下三種設定：

- User (內定值)
- Disabled
- Auto

Base I/O Address

當您選擇 Serial port A 選項為 [User] 使用者自定項目，會出現 [Base I/O Address] 項目，若是選擇 [Auto] 或是 [Disabled] 則此項目不會出現。在這個項目，使用者可以自行設定序列埠的中斷要求 (IRQ) 及輸出入位址 (I/O Address)。

這個項目有以下四種設定：

- 3F8 IRQ4 (內定值)
- 2F8 IRQ3
- 3E8 IRQ4
- 2E8 IRQ3



IR Port

IR是Infrared（紅外線）的縮寫，這個部份為筆記型電腦紅外線傳輸埠設定。

這個項目有以下幾種設定：

- User（內定值）
- Disabled
- Auto

當選定〔User〕項目時，以下的設定項目也會跟著改變：

- Base I/O Address
- Mode
- DMA channel

Base I/O Address

其中Base I/O Address項目有四個選擇：

- 2F8, IRQ3（內定值）
- 3F8, IRQ4
- 2E8, IRQ3
- 3E8, IRQ4

Mode

其中Mode項目有兩個選擇：

- FIR：Fast Infrared communication（內定值）
- SIR：Standard Infrared communication

DMA Channel

DMA Channel設定Fast Infrared的DMA Channel，僅在Mode項目選擇FIR時出現這個設定，該項目有兩個選擇：

- Disable（內定值）
- DMA 3
- DMA 1

若將IR Port設定為〔Auto〕Auto則只有Mode項目出現，將IR Port設定為〔Disabled〕則以上三個選項不會出現。



6-6◇ Advanced 進階選單

Parallel port



改變COM1、COM2及LPT的內定位址與IRQ設定，有可能會造成與其他元件或周邊位址的衝突。

並列埠，這個部份是設定筆記型電腦的並列埠，總共有以下幾種設定：

- User (內定值)
- Disabled
- Auto

當您選擇〔User〕使用者自定項目，會出現〔Mode〕、〔Base I/O Address〕，兩個項目。

Mode

其中，〔Mode〕項目有四種設定：

- ECP
- EPP (內定值)
- Bi-directional
- Output only

Output only模式只能做資料的輸出，然而EPP及ECP是雙向的資料傳輸，且EPP及ECP只支援具備EPP及ECP規格的周邊。

Base I/O Address

這裡的Base I/O Address設定用來選擇並列埠的I/O位址，本項目有四種選擇：

- 378/IRQ7 (內定值)
- 278/IRQ7
- 378/IRQ5
- 278/IRQ5

DMA Channel

當您在Mode項目選擇ECP選項時，DMA Channel項目才會出現。

- 〔DMA Channel〕項目有二種設定：
- DMA 3 (內定值)
 - DMA 1

完成I/O Device Configuration所有設定之後，按下Esc鍵即可回到圖6-5進階選單。



按下Esc鍵回到圖6-5進階選單之後繼續進行以下設定。

Large Disk Access Mode

本項目與筆記型電腦作業系統形式相關，假如您使用UNIX或是Novell網路作業系統，請設定為Large。若您使用的是Windows95/98/2000或是DOS，請保持內定值為Normal即可。這個項目有兩個選擇：

- Normal (內定值)
- Large

TV Mode

這個項目讓您選擇電視系統標準，台灣區採用的是NTSC系統標準，大陸區及歐洲國家採用的是PAL系統標準：

- NTSC (內定值)
- PAL

Internal Pointing Device

這個項目讓您選擇開啓或關閉內建的指標裝置，譬如觸控板。這個項目有兩個選擇：

- Enable (內定值)
- Disable

Num Lock

這個項目讓您選擇NumLock鍵的開啓或關閉功能。這個項目有三個選擇：

- OFF (內定值)
- ON
- Auto

Local Bus IDE adapter

這個項目讓您選擇Local Bus IDE adapter的資料搜尋方式，這個項目有兩個選擇：

- Primary (內定值)
- Both

Anti-Virus Feature

這個項目讓您選擇防毒功能的開啓或關閉，這個項目有兩個選擇：

- Enable
- Disable (內定值)

QuickBoot Mode

這個項目讓您選擇快速開機模式的開啓或關閉，開啓這個功能時，開機時間較不開啓時快。這個項目有兩個選擇：

- Enable (內定值)
- Disable



使用外接的PS/2 Y型連接線外接滑鼠時，為了避免衝突，建議將Internal Pointing Device設定為關閉Disable。



6-7 Security 保全選單

6-7 Security 保全選單

主畫面的第三個選單是Security選單，這個部份提供一個保護電腦系統資源的方式，藉由設定使用者密碼，以避免未經允許的使用者侵入並盜取電腦相關資訊或是更改BIOS設定。請參考圖6-7：

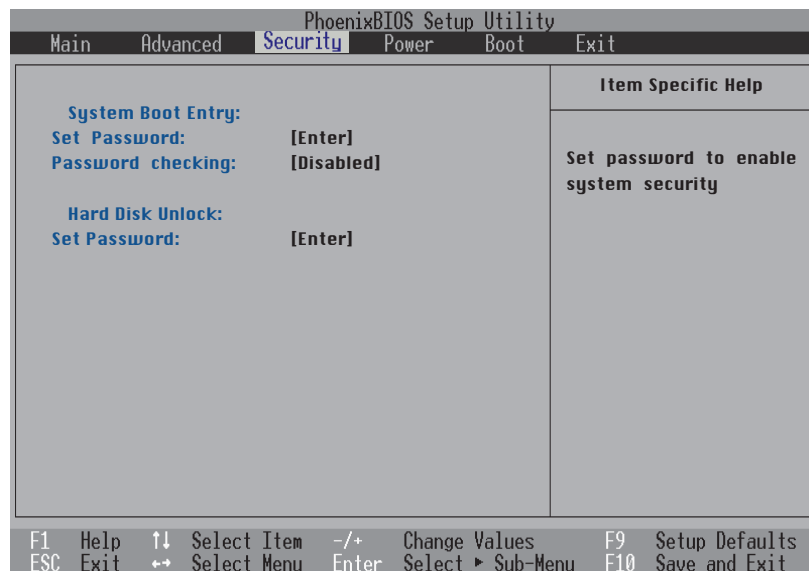


圖 6-7 Security選單

這個部份分為系統開機登入 (System Boot Entry) 及開啓硬碟密碼保護兩部份，共三個設定項目：

System Boot Entry

Set Password：輸入使用者密碼

Password checking：設定密碼詢問時機

Hard Disk Unlock

Set Password：輸入硬碟密碼



Set Password

將高亮度選項移到此處按下Enter即出現表6-2，要求您輸入密碼，第二行請您再確認一次密碼輸入正確與否。

您可以輸入8個英數字，但符號及其他鍵不予辨別。欲清除密碼設定，只要刪除輸入之文字並按下Enter鍵即可清除。

Set User Password:	
Enter New Password	【 】
Confirm New Password	【 】

表■6-2

Password checking

設定密碼詢問時機，本項目有三個選項

- Disabled：將密碼詢問功能關閉
- On Boot：在系統開機時要求輸入密碼
- Always：在系統開機以及待機重開時詢問密碼

假如系統開機時使用者輸入錯誤的密碼三次，系統將會停住，不讓未經授權的使用者使用，此時按下電源開關持續5秒以上，系統即可關機。假如是在待機重開時詢問密碼，使用者輸入錯誤的密碼三次，系統將重新進入待機模式。

Hard Disk Unlock

設定硬碟機密碼，如此一來，當你的硬碟機被別人拿去使用，他若沒有這個密碼就無法使用這顆硬碟。

將高亮度選項移到此處按下Enter即出現表6-3，要求您輸入密碼，第二行請您再確認一次密碼輸入正確與否。

Set Password:	
Enter New Password	【 】
Confirm New Password	【 】

表■6-3



6-8◇ Power 能源管理選單

6-8 Power 能源管理選單

主畫面的第四項是筆記型電腦相關能源管理的進階設定，請參考圖6-8。開啓這個功能可以延長電池的使用時間。

PhoenixBIOS Setup Utility					
Main	Advanced	Security	Power	Boot	Exit
Power Savings: [Customized] Suspend Mode: [Save To RAM]				Item Specific Help	
Standby Timeout: [Off] Auto Suspend Timeout: [Off]				Maximum Power Savings conserves the greatest amount of system power while Maximum Performance conserves power but allows greatest system performance. To alter these settings, choose Customize . To turn off power management, choose Disabled .	
Hard Disk Timeout: [Disabled] Video Timeout: [Disabled]					
Resume On Modem Ring: [On] Beep On Battery Low: [Enabled]					
F1 Help	↑↓ Select Item	-/+ Change Values	F9 Setup Defaults		
ESC Exit	↔ Select Menu	Enter Select ▶ Sub-Menu	F10 Save and Exit		

圖 6-8 Power選單

Power Savings

這一個選項用來選擇能源管理模式，總共有四個選項：

- Customized (內定值)
- Disabled
- Maximum Performance
- Maximum Power Saving

若選擇Disabled選項，表示不開啓能源管理功能



若選擇Customized選項，您可以自行設定以下〔Standby Timeout〕、〔Auto Suspend Timeout〕、〔Hard Disk Timeout〕、〔Video Timeout〕等項目。

若選擇Maximum Power Saving選項，系統將自定〔Standby Timeout〕、〔Auto Suspend Timeout〕、〔Hard Disk Timeout〕、〔Video Timeout〕等項目為最低值，達到最省電的目的。

若選擇Maximum Performance選項，系統將自定〔Standby Timeout〕、〔Auto Suspend Timeout〕、〔Hard Disk Timeout〕、〔Video Timeout〕等項目為最高值，達到最高效能的目的，但仍保有某種程度的省電模式。

Suspend Mode

這一個選項用來選擇待機模式，總共有兩個選項：

- Save To RAM (內定值)
- Save To Disk

Standby Timeout

這一個選項只有在Power Savings選項設為Customized時，才能供使用者手動設定。本項目是用來選擇進入待機模式的時間，總共有8個選項：

- Off (內定值)
- 1 Minute
- 2 Minutes
- 4 Minutes
- 6 Minutes
- 8 Minutes
- 12 Minutes
- 16 Minutes



6-8◇ Power 能源管理選單

Auto Suspend Timeout

假如A P M 模式已安裝的情形下，這個部份的功能將優先由APM設定值決定。

這一個選項只有在Power Savings選項設為Customized時，才能供使用者手動設定。本項目是用來選擇進入暫停模式的時間，總共有8個選項：

- Off (內定值)
- 5 Minutes
- 10 Minutes
- 15 Minutes
- 20 Minutes
- 30 Minutes
- 40 Minutes
- 60 Minutes

Hard Disk Timeout

這一個選項只有在Power Savings選項設為Customized時，才能供使用者手動設定。本項目是用來選擇硬碟停止運轉之後多久進入省電模式的時間，總共有8個選項：

- Disabled (內定值)
- 1 Minute
- 2 Minutes
- 4 Minutes
- 6 Minutes
- 8 Minutes
- 10 Minutes
- 15 Minutes

Video Timeout

這一個選項只有在Power Savings選項設為Customized時，才能供使用者手動設定。本項目是用來選擇液晶顯示器關閉之後多久進入待機模式，總共有8個選項：



- Disabled (內定值)
- 1 Minute
- 2 Minutes
- 4 Minutes
- 6 Minutes
- 8 Minutes
- 10 Minutes
- 15 Minutes

Resume On Modem Ring

本項目是用來選擇進入暫停模式之後，是否可以經由數據機喚醒系統，總共有2個選項：

- On (內定值)
- Off

Beep On Battery Low

本項目是用來選擇當電池電力不足時，是否開啓警示聲響，總共有2個選項：

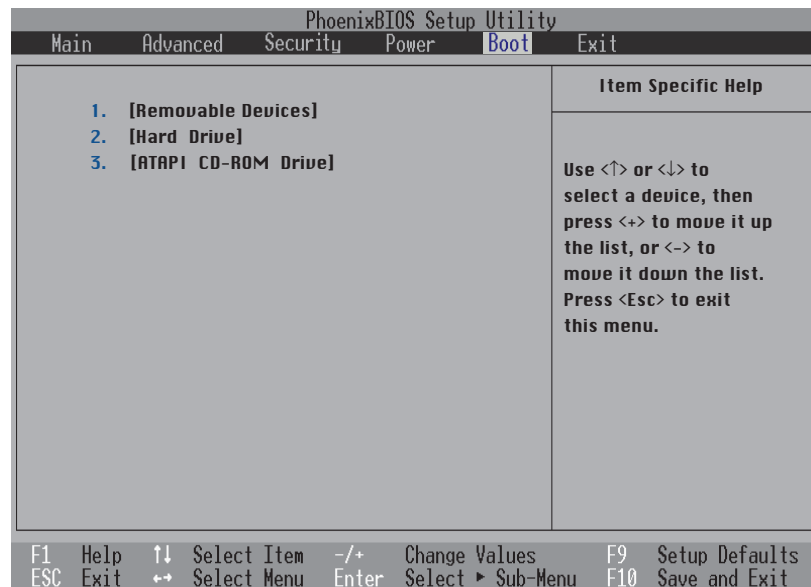
- Enabled (內定值)
- Disabled



6-9 ◊ Boot 啓動選單

6-9 Boot 啓動選單

在主畫面的第五個項目是Boot，這個部份提供使用者自行選擇開機磁碟，以及搜尋開機磁碟順序，請參考圖6-9。



圖■6-9 Boot選單

圖6-9總共有三個項目：

1. [Removable Devices]
2. [Hard Drive]
3. [ATAPI CD-ROM Drive]

1、2、3代表系統開機時搜尋開機磁碟的順序，若要修改其順序，請將高亮度選項移到欲調整順序之項目上，使用減號-將其順序移後，使用加號+將其順序移前。



6-10 Exit 離開選單



注意：按ESC並無法離開BIOS設定程式，您必須選擇任一離開方式才能離開BIOS設定程式。

在主畫面的最後一個項目是Exit，當您做完所有的BIOS設定之後欲離開選單時，請進入這個選單選擇離開BIOS設定的模式，請參考圖6-10。

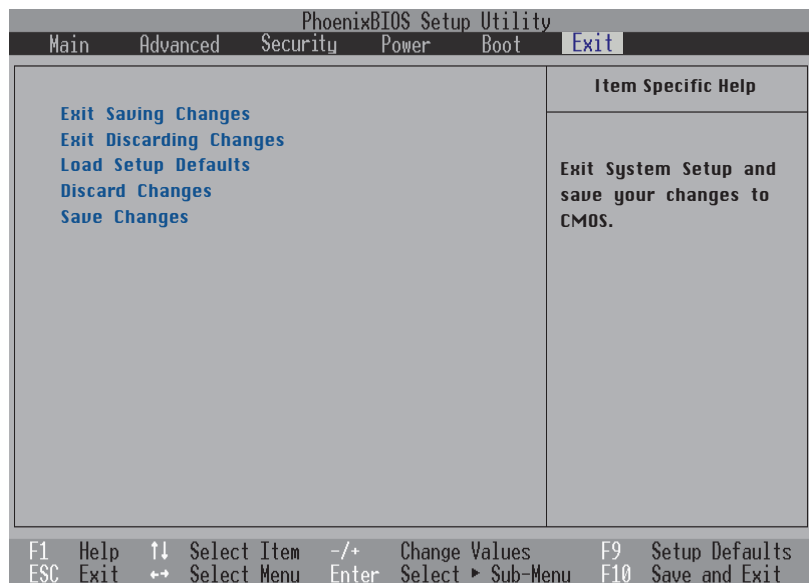


圖 6-10 Exit 選單

Exit Saving Changes

當您做完BIOS設定，請選擇這個項目以確認所有設定值存入CMOS記憶體內。按下Enter鍵，即出現表6-4對話窗：

Setup Confirmation	
Save Configuration changes and exit now ?	
[Yes]	[No]

表 6-4

選Yes，將設定值存入CMOS記憶體並離開BIOS設定程式；選No，繼續BIOS程式設定。



6-10 ◊ Exit 離開選單

Exit Discarding Changes

若您想放棄所有設定，並離開BIOS設定程式，請將高亮度選項移到此處，按下Enter鍵，即出現表6-5對話窗：

Setup Warning	
Confirmation has not been saved!	
Save before exiting?	
[Yes]	[No]

表■6-5

選Yes，將設定值存入CMOS記憶體並離開BIOS設定程式；選No，離開BIOS設定程式，且不存檔，先前的設定全部無效。

Load Setup Defaults

若您想放棄所有設定，將所有設定值改為出廠內定值，請將高亮度選項移到此處，按下Enter鍵，即出現表6-6對話窗：

Setup Confirmation	
Load default Configuration now?	
[Yes]	[No]

表■6-6

選Yes，將所有設定值改為出廠內定值，並繼續BIOS程式設定；選No，繼續BIOS程式設定。

Discard Changes

若您想放棄所有設定，將所有設定值改為上一次BIOS設定值，請將高亮度選項移到此處，按下Enter鍵，即出現表6-7對話窗：

Setup Confirmation	
Load previous configuration now?	
[Yes]	[No]

表■6-7



選Yes，將上一次BIOS設定值存入CMOS記憶體，並繼續BIOS程式設定；選No，繼續BIOS程式設定。

Save Changes

若您設定到一半，想將目前設定值存起來，請將高亮度選項移到此處，按下Enter鍵，即出現表6-8對話窗：

Setup Confirmation	
Save configuration change now?	
[Yes]	[No]

表■6-8

選Yes，將目前設定值存入CMOS記憶體，並繼續BIOS程式設定；選No，繼續BIOS程式設定。



6-11◇更新 BIOS 程式



注意：BIOS 更新程式無法在系統有記憶體管理模式下執行，例如 HIMM 等，請先將之移除再做更新。



請使用本產品所附的驅動及公用程式光碟內的 phlash.exe 程式來更新 BIOS 程式。

6-11 更新 BIOS 程式

BIOS 程式包含您的筆記型電腦的各項硬體資訊，華碩將持續不斷研發改進 BIOS 程式，在新版的 BIOS 中增加先進的功能並解決先前版本不相容等問題，最新版的 BIOS 程式將放在華碩電腦公司的網頁上提供給使用者免費下載使用 (<http://www.asus.com.tw>)。這些 BIOS 程式是專門為華碩筆記型電腦所設計的，您不能，也不被允許將其使用在其他品牌的筆記型電腦上。同樣的，您也不能將其他廠牌的 BIOS 使用在本筆記型電腦上，使用錯誤的 BIOS 將造成系統無法開機。BIOS 更新步驟如下：

步驟一：上網取得新版 BIOS 設定程式。

步驟二：製作一片不包含 autoexec.bat 及 config.sys 檔案的開機磁片。譬如，在 DOS 模式下，在 c:\> 提示符號下鍵入 C:\>format a:/s 即可。

步驟三：將驅動與公用程式光碟內的 flash 目錄下的 phlash.exe、platform.bin 及從網路上下載並已解壓縮的 BIOS 程式（檔案名稱為 xxxx.rom）拷貝到步驟二的磁片上。

步驟四：將電腦關機，在 BIOS 設定中設定為由軟碟機開機，放入步驟三製作的 DOS 開機磁片於磁碟機內再重新開機。

步驟五：在 A:\> 下鍵入 "plash/mode=3 xxxx.rom"（plash/mode=3 與 xxxx.rom 之間要空一格），然後按下 [Enter]，系統即開始更新 BIOS。

步驟六：安中完成之後，程式正常執行下會要求您按下任意鍵重新啟動電腦，請您按下任意鍵重新開機；假如系統無法自行重新開機，請您關閉電腦之後再重新開機即可。

步驟七：重新開機之後，請按下 [F2] 鍵進入 BIOS 設定程式，在 Exit 選單中選擇 [Load Setup Default] 選項，存檔之後離開 BIOS 設定程式。假如您重新開機之後螢幕畫面顯示不正常，請將螢幕解析度設定為 800×600 及 16 bit 色。

